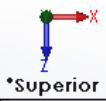
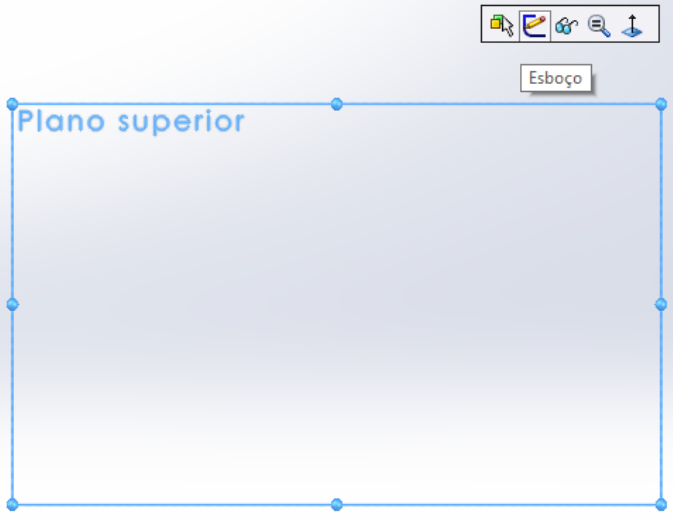


Ressonância/base extrudado Ressonância/base revolucionado Ressonância/base por loft Ressonância/base por limite
 Corte extrudado Assistente de Perfuração Corte por revolução Corte por loft
 Corte por varredura Corte limite Filete Padrão linear Nervura Envolver Inclinção Casca Fazer interseção Espelhar
 Geometria de refer... Curvas Instant 3D

Recursos Esboço Avaliar DimXpert Suplementos do SOLIDWORKS SOLIDWORKS MBD

pote (Valor predeterminado<<
 Histórico
 Sensores
 Anotações
 Material <não especificado
 Plano frontal
 Plano superior
 Plano direito
 Origem



*Superior

Sair do esboço Dimensão inteligente Aparar entidades Converter entidades Offset de entidades Espelhar entidades Padrão de esboço linear Mover entidades Exibir/excluir relações Repair Sketch Snaps rápidos Esboço rápido

Retângulo

Tipo de retângulo

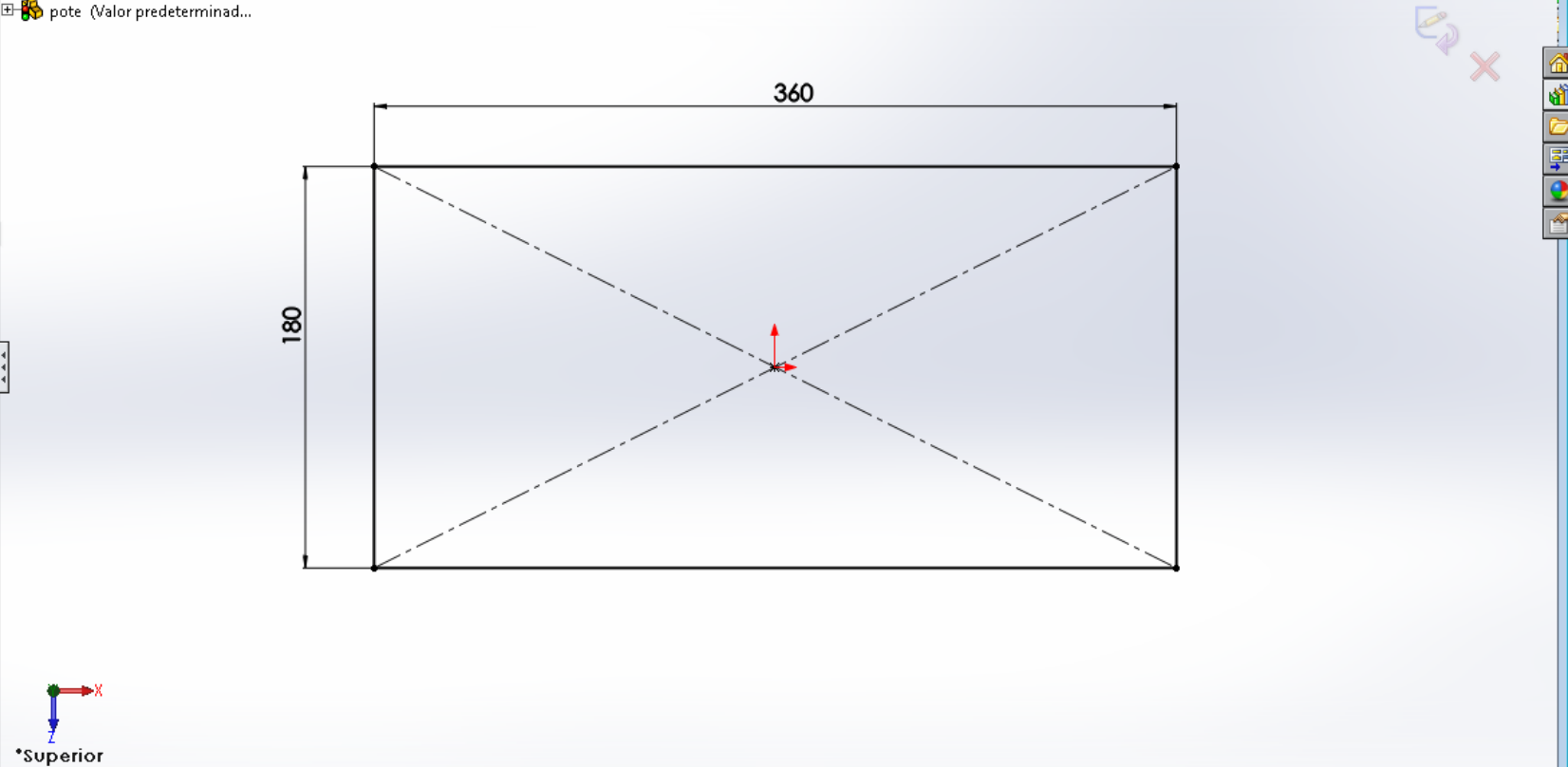
- Retângulo central

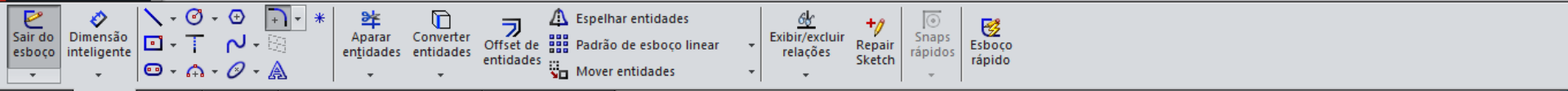
Adicionar linhas de construção

- Dos cantos
- De pontos médios

Parâmetros

X	0.00
Y	0.00
X	0.00
Y	0.00
X	0.00
Y	0.00
X	0.00
Y	0.00
X	0.00
Y	0.00





Filete de esboço

Mensagem

Selecione um vértice ou entidades do esboço onde inserir o filete.

Entidades para o filete

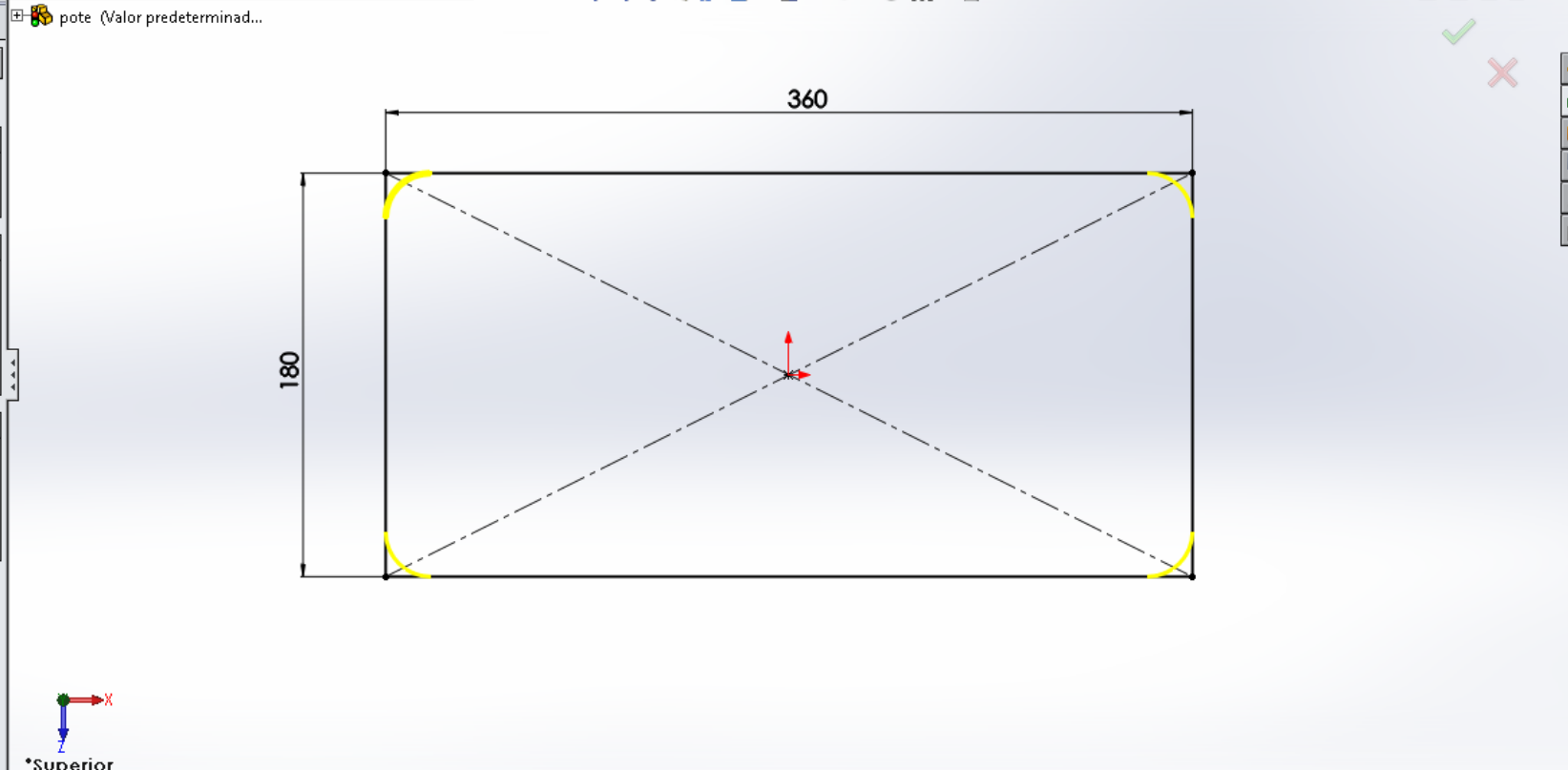
- Filete <1>
- Filete <2>
- Filete <3>
- Filete <4>

Parâmetros de filete

20.00mm

Manter cantos restritos

Dimensão de cada filete

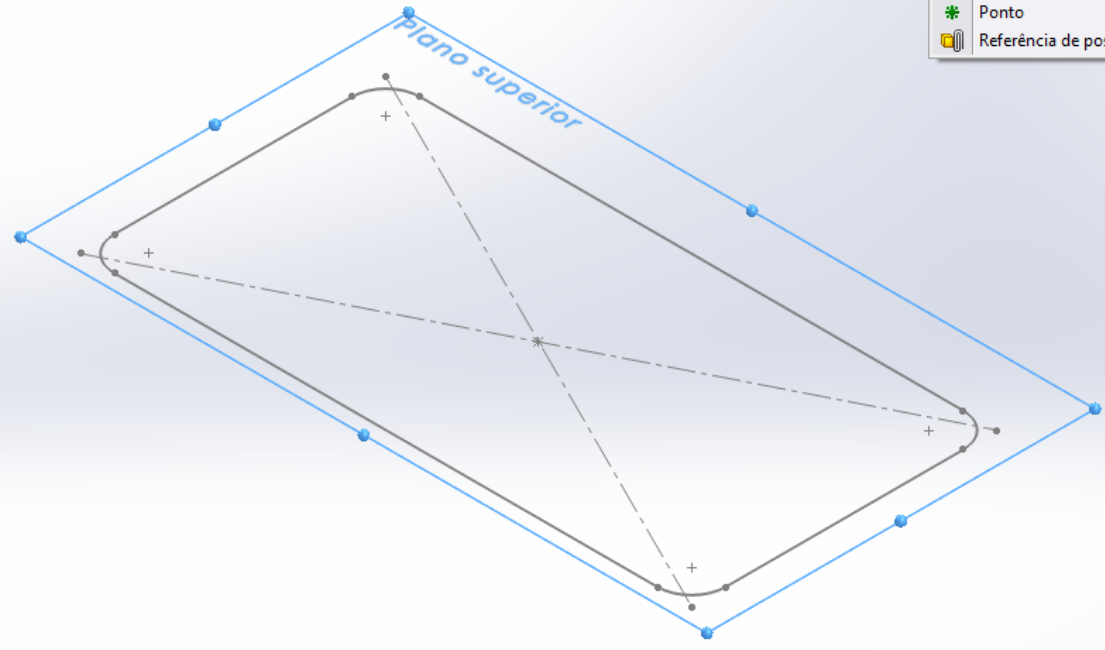


Resalto/base extrudado, Resalto/base revolucionado, Resalto/Base por loft, Resalto/base por limite, Corte extrudado, Assistente de Perfuração, Corte por revolução, Corte por varredura, Corte limite, Filete, Padrão linear, Nervura, Inclinção, Casca, Envolver, Fazer interseção, Espelhar, Geometria de refer..., Curvas, Instant 3D

Recursos Esboço Avaliar DimXpert Suplementos do SOLIDWORKS SOLIDWORKS MBD

pot (Valor predeterminado<<
Histórico
Sensores
Anotações
Material <não especificado
Plano frontal
Plano superior
Plano direito
Origem
Esboço2

- Plano
- Eixo
- Sistema de coordenadas
- Ponto
- Referência de posicionamento



*Isométrica

Modelo Vistas 3D Estudo de movimento 1

pot (Valor predeterminad...)

Plano

Mensagem

Totalmente definido

Primeira referência

Plano superior

Paralelo

Perpendicular

Coincidente

90.00°

150.00mm

Inverter distância

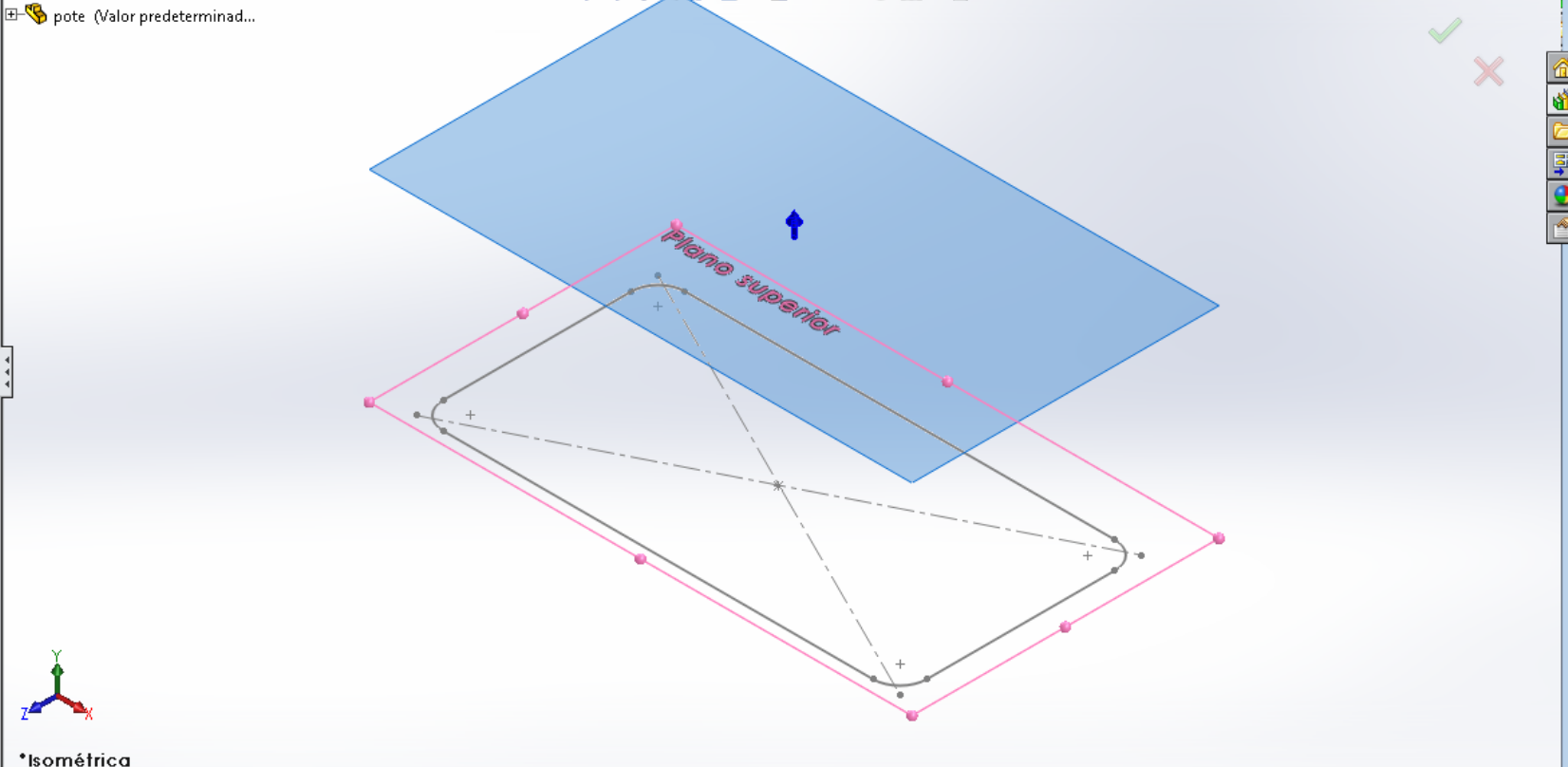
1

Plano médio

Segunda referência

Terceira referência

Opções



Sair do esboço Dimensão inteligente

Aparar entidades Converter entidades Offset de entidades

Esperlar entidades Padrão de esboço linear Exibir/excluir relações Repair Sketch Snaps rápidos Esboço rápido

Mover entidades

Recursos Esboço

Retângulo central
 Esboça um retângulo a partir do centro

Retângulo

Tipo de retângulo

Parâmetros

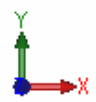
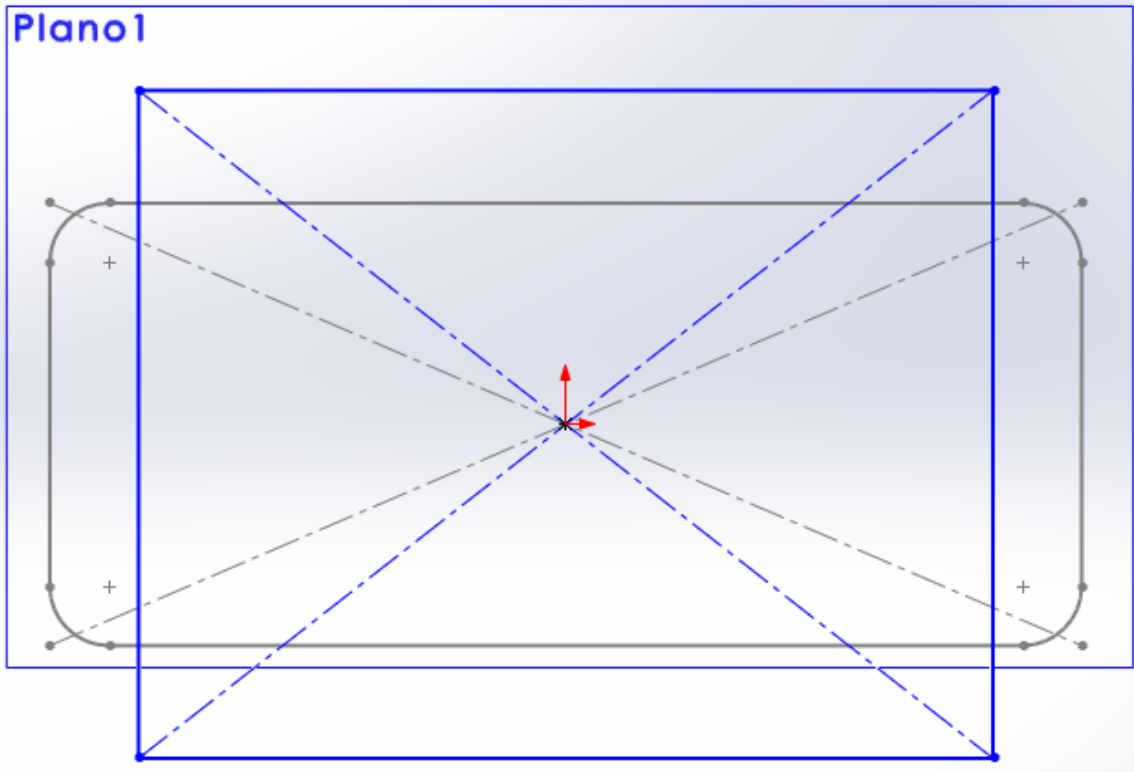
X: 0.00
Y: 0.00

X: 0.00
Y: 0.00

X: 0.00
Y: 0.00

X: 0.00
Y: 0.00

X: 0.00
Y: 0.00



Sair do esboço Dimensão inteligente Aparar entidades Converter entidades Offset de entidades Espelhar entidades Padrão de esboço linear Mover entidades Exibir/excluir relações Repair Sketch Snaps rápidos Esboço rápido

Recursos Esboço Avaliar DimXpert Suplementos do SOLIDWORKS SOLIDWORKS MBD

Retângulo

Tipo de retângulo

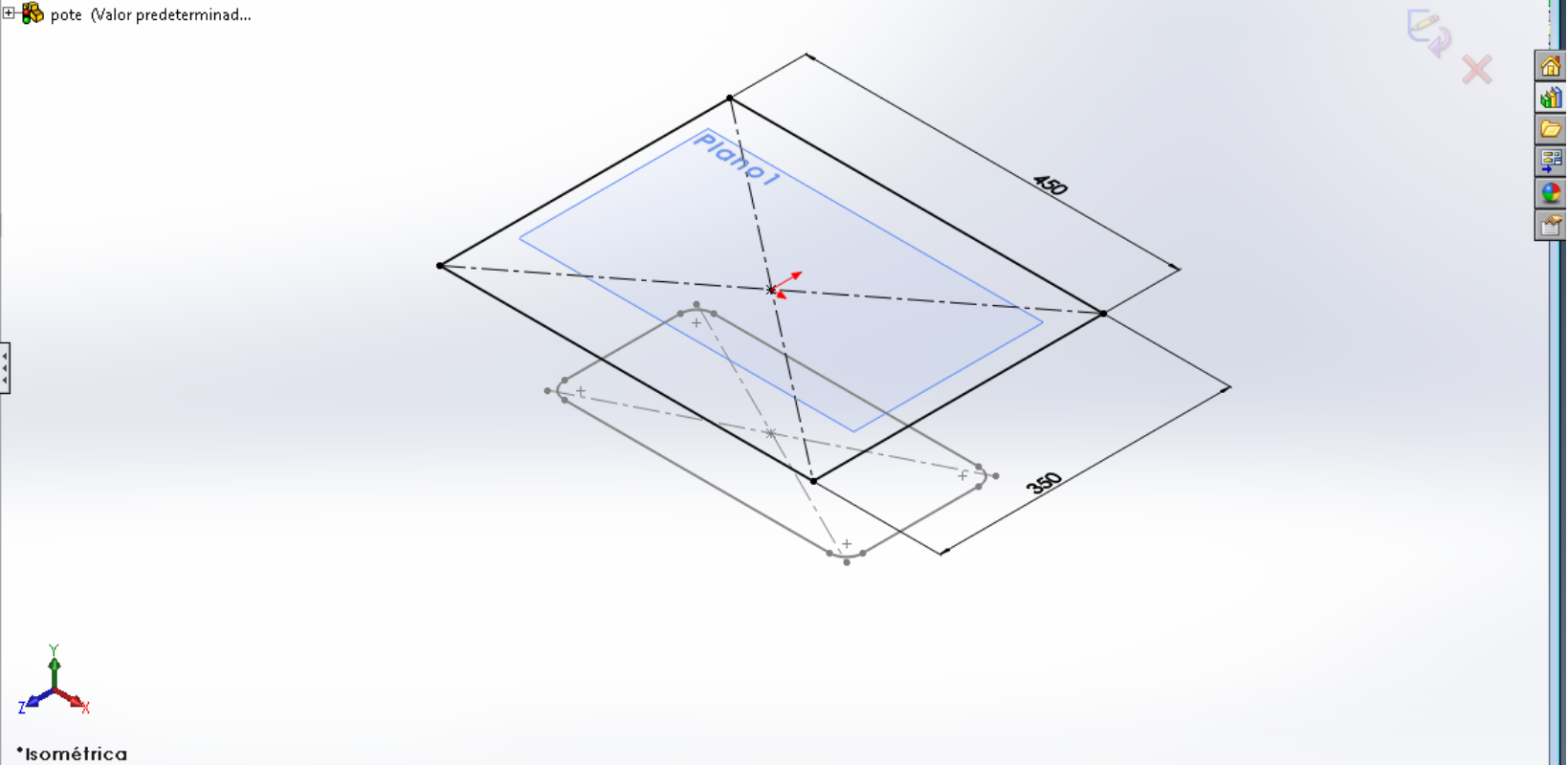
- Retângulo central

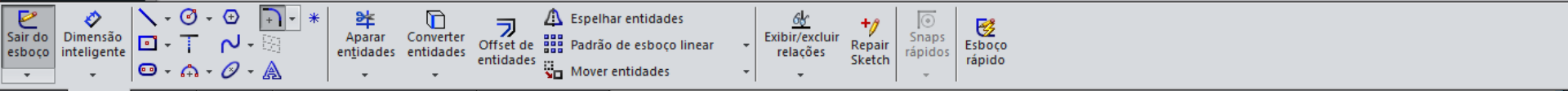
Adicionar linhas de construção

- Dos cantos
- De pontos médios

Parâmetros

X	0.00
Y	0.00
X	0.00
Y	0.00
X	0.00
Y	0.00
X	0.00
Y	0.00
X	0.00
Y	0.00





Recursos Esboço Avaliar DimXpert Suplementos do SOLIDWORKS SOLIDWORKS MBD

Filete de esboço

Mensagem

Selecione um vértice ou entidades do esboço onde inserir o filete.

Entidades para o filete

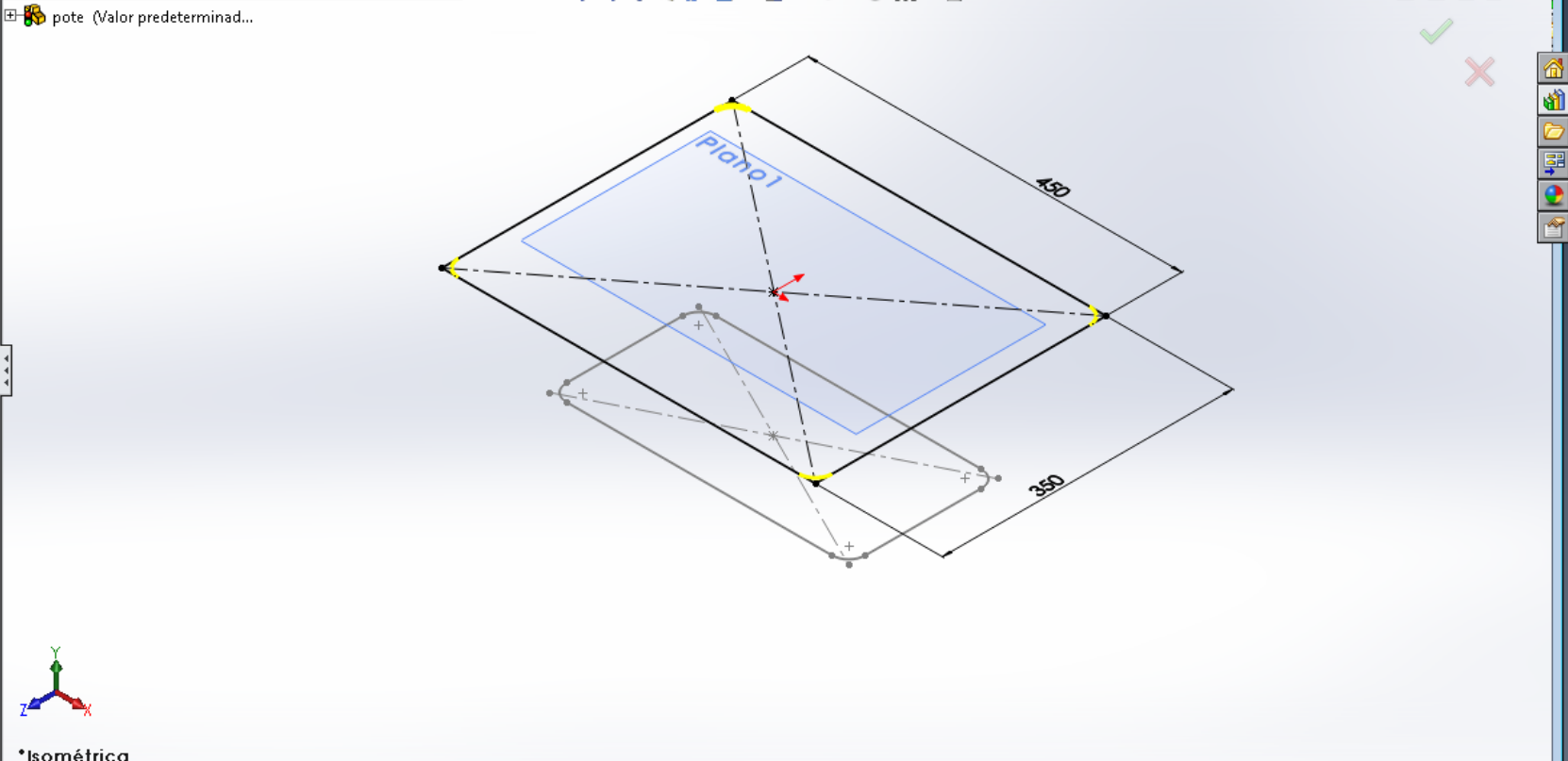
- Filete<1>
- Filete<2>
- Filete<3>
- Filete<4>

Parâmetros de filete

20.00mm

Manter cantos restritos

Dimensão de cada filete



pote (Valor predeterminad...

Loft

Perfis

- Esboço2
- Esboço3

Restrições inicial/final

Curvas-guia

Tipo de tangência do guia: Nenhum

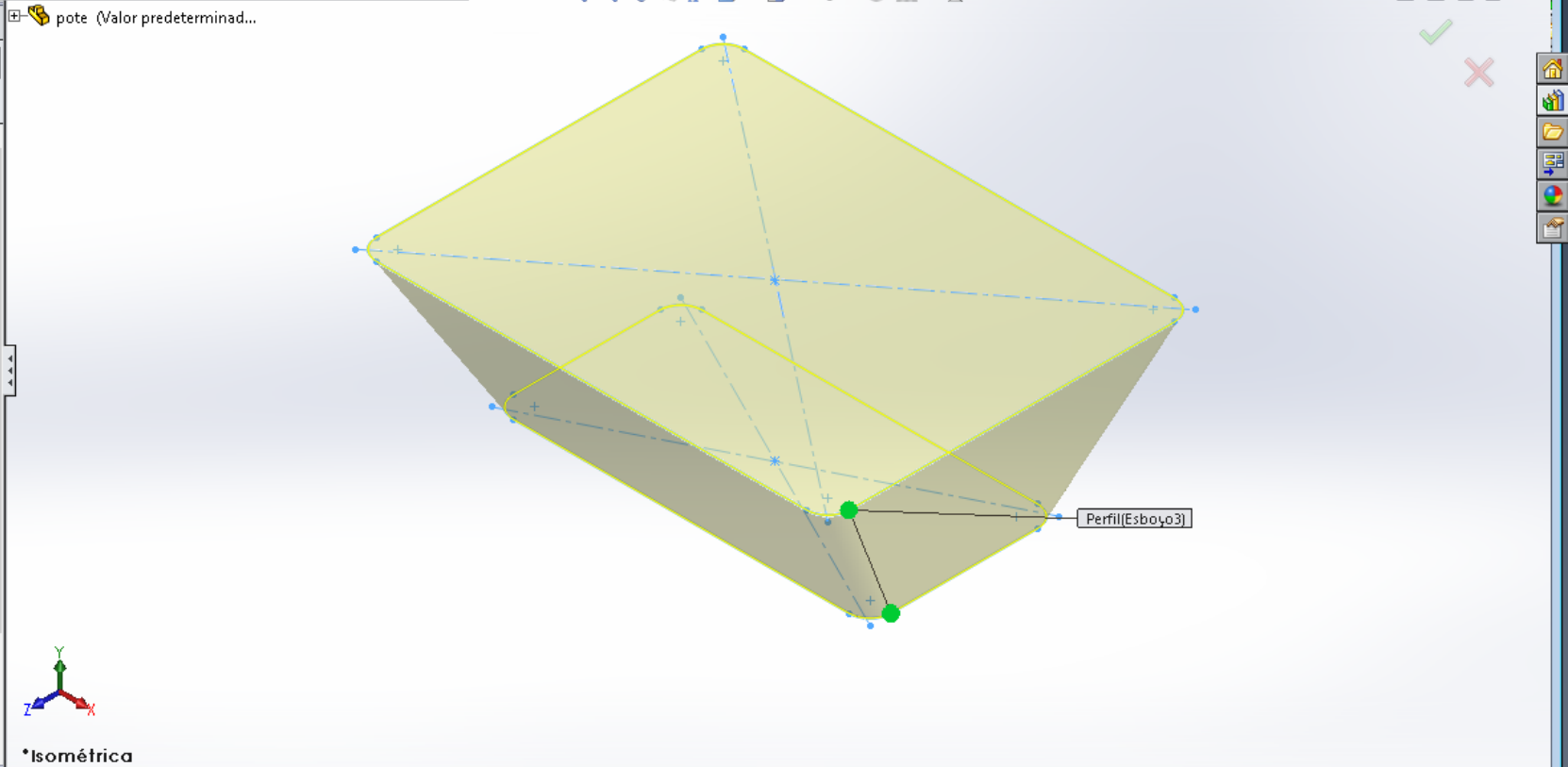
Parâmetros de linha de centro

Ferramentas de esboço

Arrastar esboço

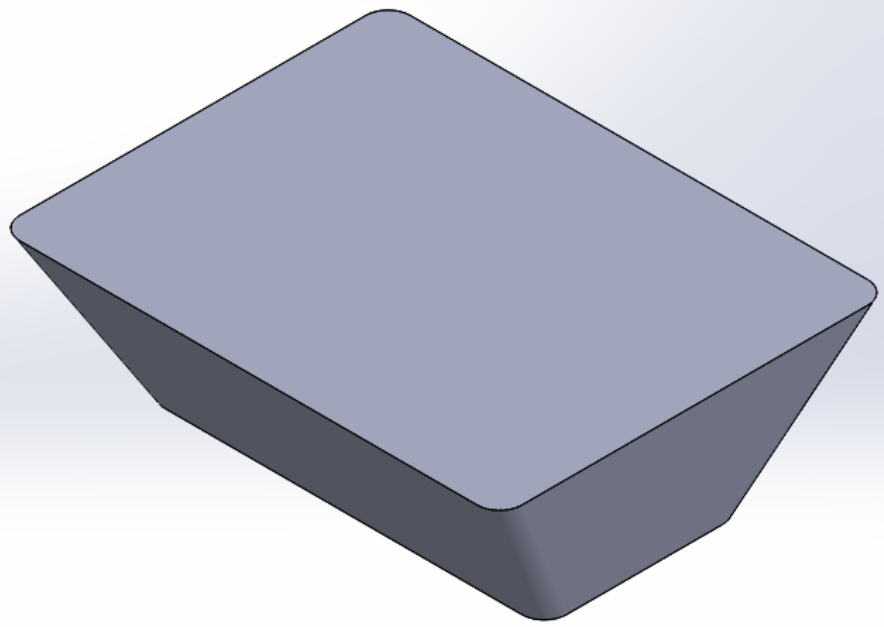
Opções

Mesclar faces tangentes



Ressalto/base extrudado | Ressalto/base revolucionado | Ressalto/Base por loft | Ressalto/base por limite | Corte extrudado | Assistente de Perfuração | Corte por revolução | Corte por loft | Corte por varredura | Corte limite | Filete | Padrão linear | Nervura | Inclinação | Casca | Envolver | Fazer interseção | Espelhar | Geometria de refer... | Curvas | Instant 3D

- Y
- pote (Valor predeterminado <<
- Histórico
- Sensores
- Anotações
- Material <não especificado>
- Plano frontal
- Plano superior
- Plano direito
- Origem
- Plano1
- Loft1



*Isométrica

pote (Valor predeterminad...)

Filete

Manual FilletXpert

Tipo de filete

Itens a aplicar filete

Face<1>

Propagação de tangente

Visualização completa

Visualização parcial

Nenhuma visualização

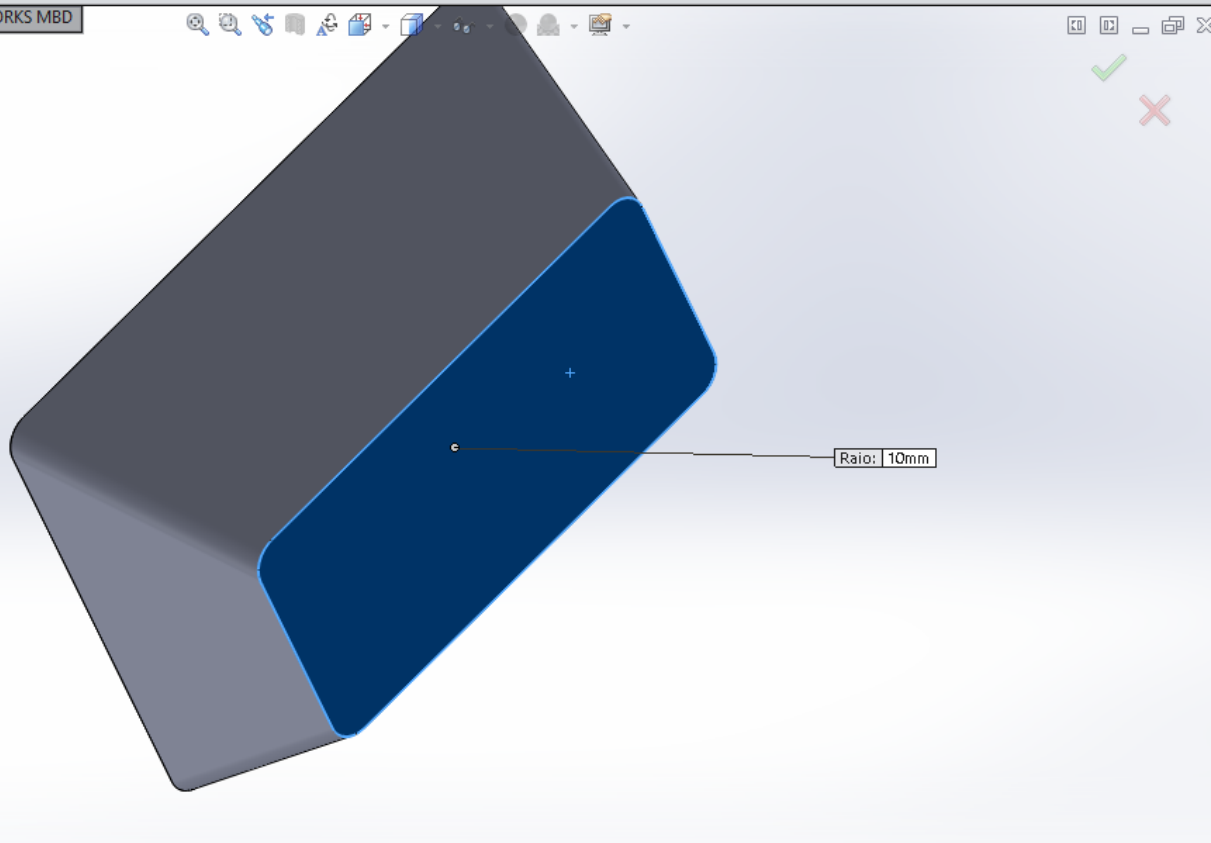
Parâmetros de filete

Simétrico

10.00mm

Filetes de múltiplos raios

Perfil:



pote (Valor predeterminad...

Casca 1

Parâmetros

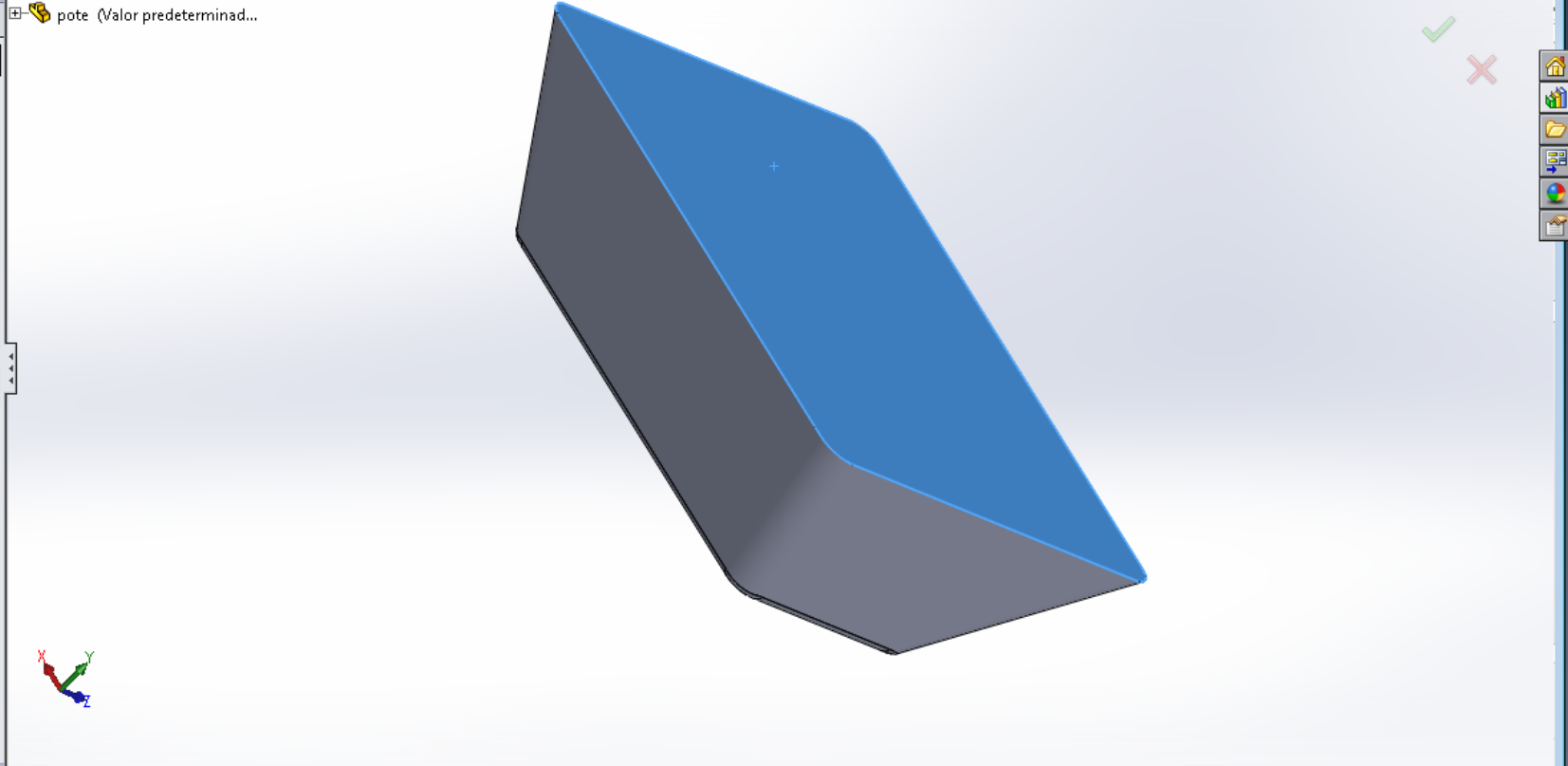
D1 5.00mm

Face <1>

Casca para fora

Exibir visualização

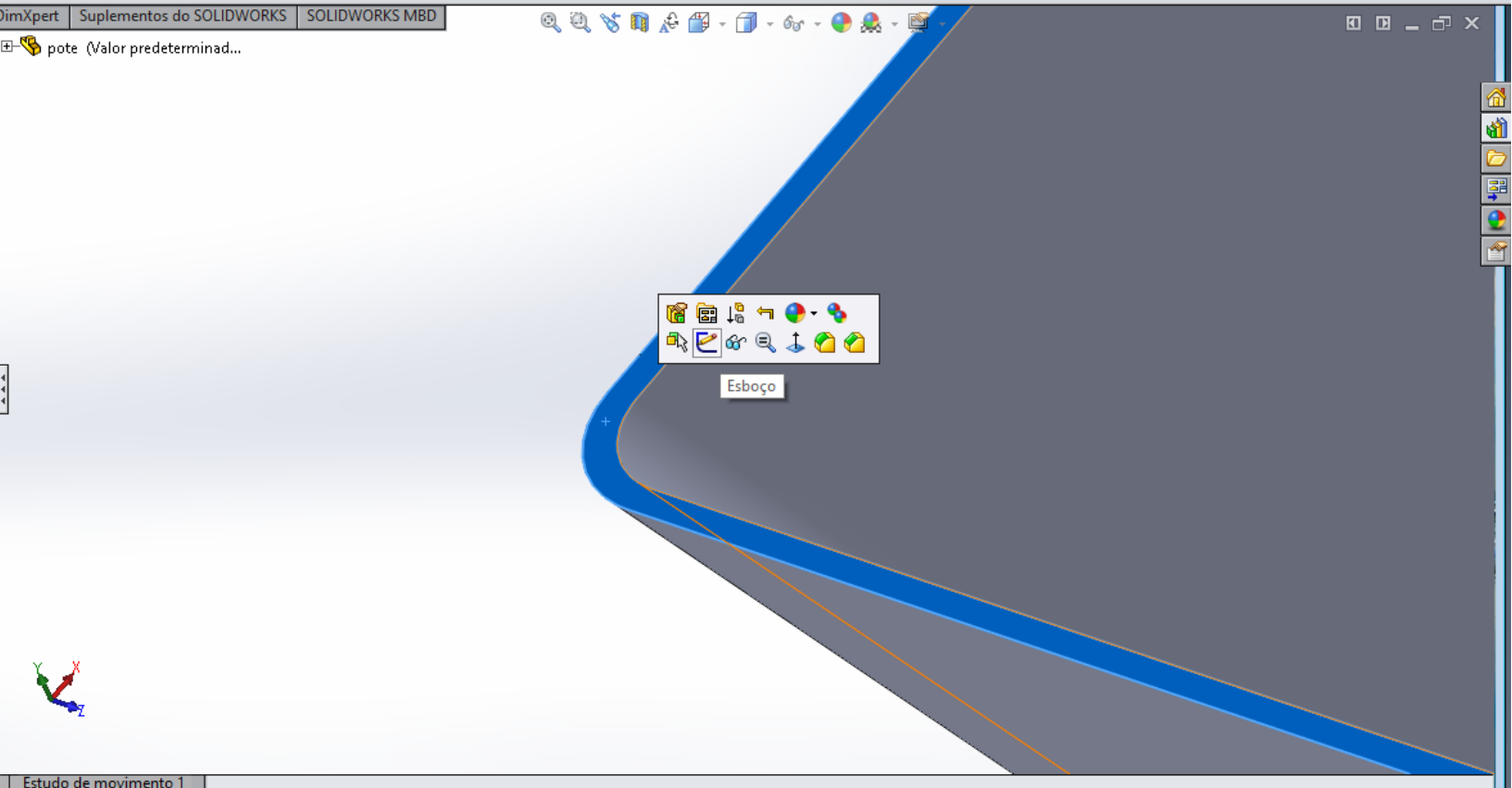
Configurações de múltiplas espessuras



Resalto/base extrudado | Resalto/base revolucionado | Resalto/Base por loft | Resalto/base por limite | Corte extrudado | Assistente de Perfuração | Corte por revolução | Corte por loft | Corte por varredura | Corte limite | Filete | Padrão linear | Nervura | Envolver | Fazer interseção | Espelhar | Inclinação | Casca | Geometria de refer... | Curvas | Instant 3D

Recursos | Esboço | Avaliar | DimXpert | Suplementos do SOLIDWORKS | SOLIDWORKS MBD

- pote (Valor predeterminad...)
- Histórico
- Sensores
- Anotações
- Material < não especificado
- Plano frontal
- Plano superior
- Plano direito
- Origem
- Plano1
- Loft1
- Filete1
- Casca1

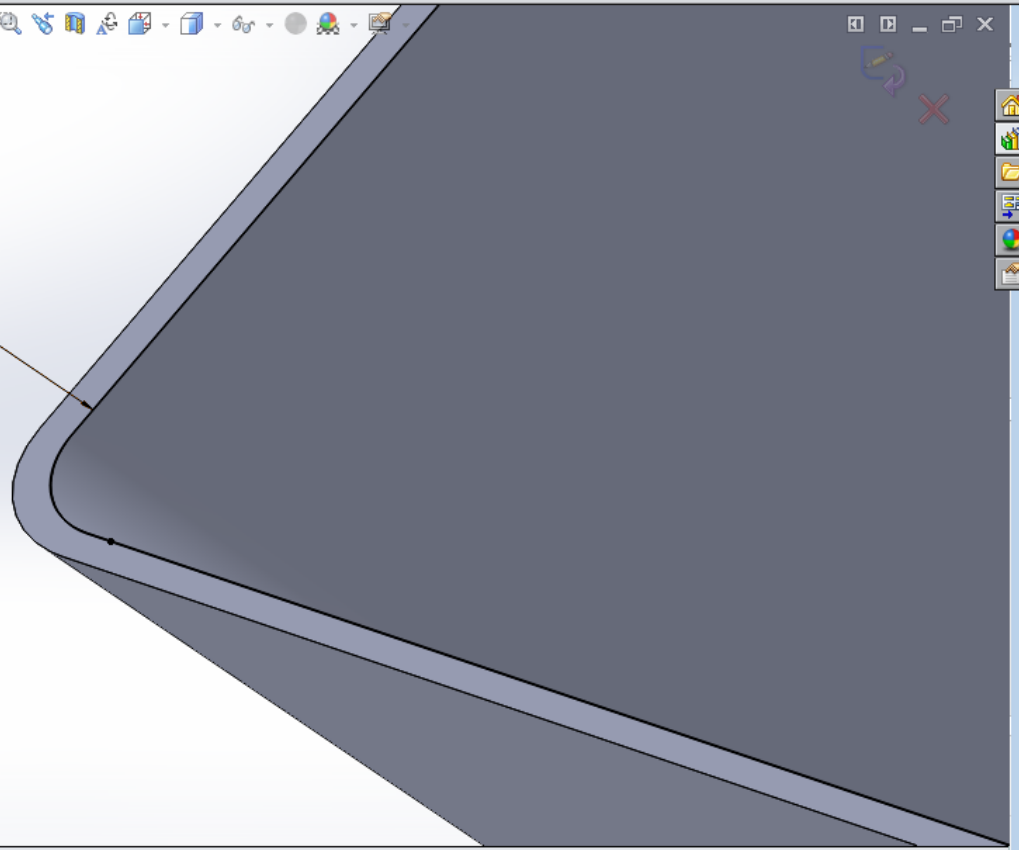


Sair do esboço Dimensão inteligente Aparar entidades Converter entidades Offset de entidades Espelhar entidades Padrão de esboço linear Exibir/excluir relações Repair Sketch Snaps rápidos Esboço rápido

Recursos Esboço Avaliar DimXpert Suplementos do SO Converter entidades Curva de interseção

pote (Valor predeterminado<<
Histórico
Sensores
Anotações
Material <não especificado>
Plano frontal
Plano superior
Plano direito
Origem
Plano1
Loft1
Filete1
Casca1
(-) Esboço4

Converter Entidades



Sair do esboço Dimensão inteligente Aparar entidades Converter entidades Offset de entidades Espelhar entidades Padrão de esboço linear Exibir/excluir relações Repair Sketch Snaps rápidos Esboço rápido

Offset de entidades

Parâmetros

2.00mm

Adicionar dimensões

Inverter

Seleccionar cadeia

Bidirecional

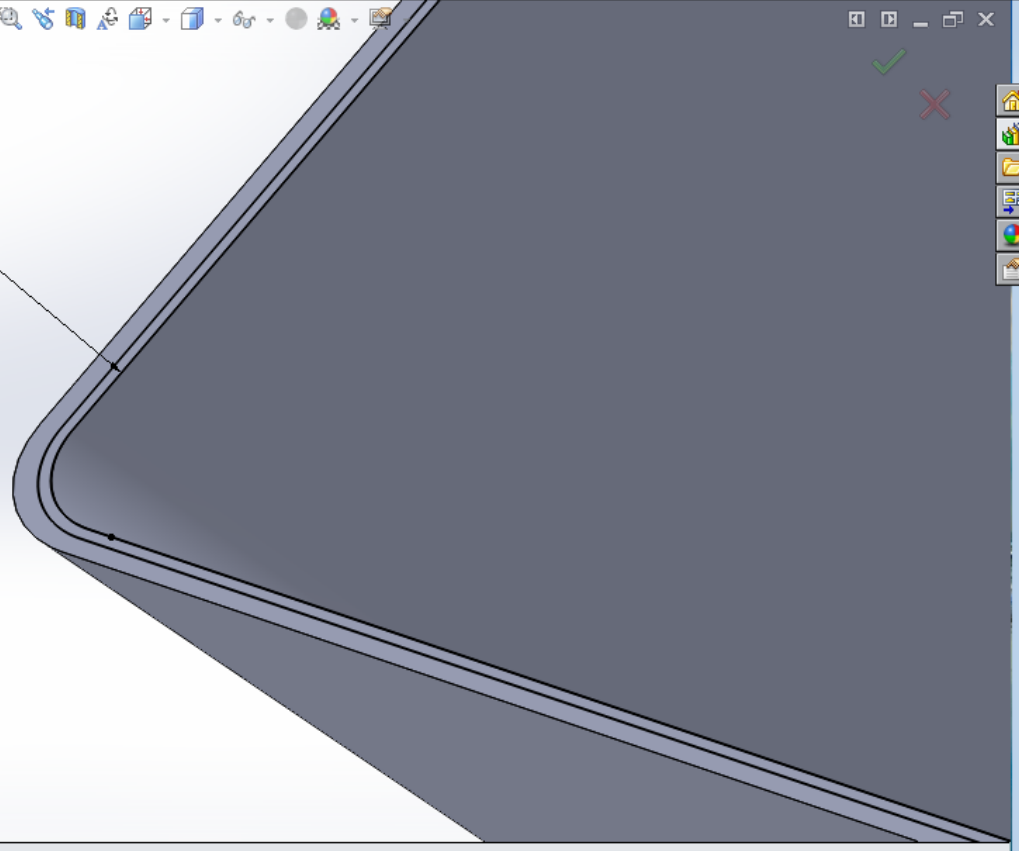
Criar construção base

Tampas de extremidade

Arcos

Linhas

Offset entidades



Ressalto/base extrudado | Ressalto/base revolucionado | Ressalto/Base por loft | Ressalto/base por limite | Corte extrudado | Assistente de Perfuração | Corte por revolução | Corte por loft | Corte por varredura | Corte limite | Filete | Padrão linear | Nervura | Inclinação | Casca | Envolver | Fazer interseção | Espelhar | Geometria de refer... | Curvas | Instant 3D

🔍 pote (Valor predeterminad...)

Ressalto-extrusão ?

✓ ✗ ⚙

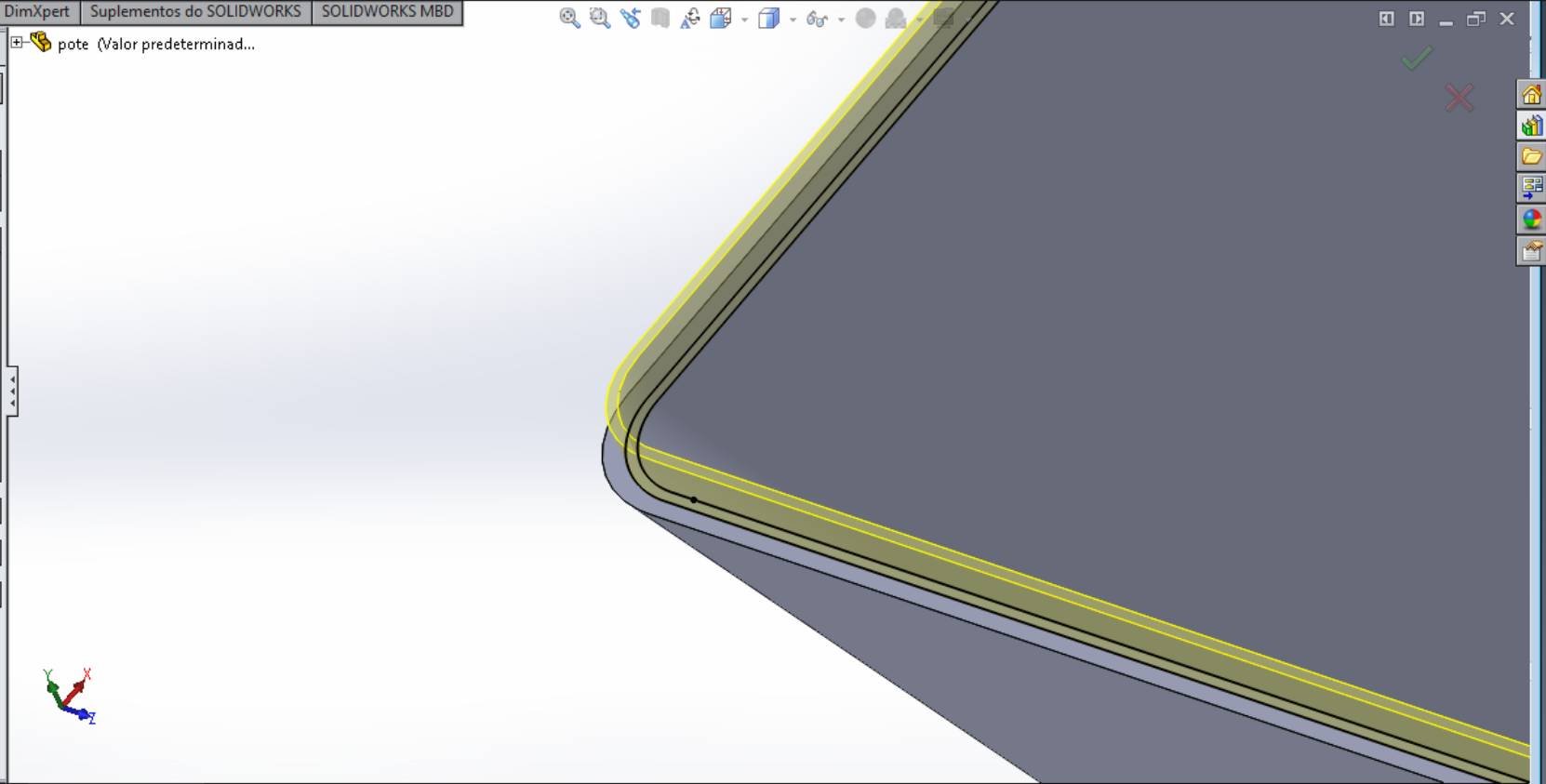
De
Plano de esboço

Direção 1
Cego
10.00mm
 Mesclar resultado
 Inclinação para fora

Direção 2

Recurso fino

Contornos selecionados



pote (Valor predeterminad...)

cor

Básico | Avançado

Cor/Imagem

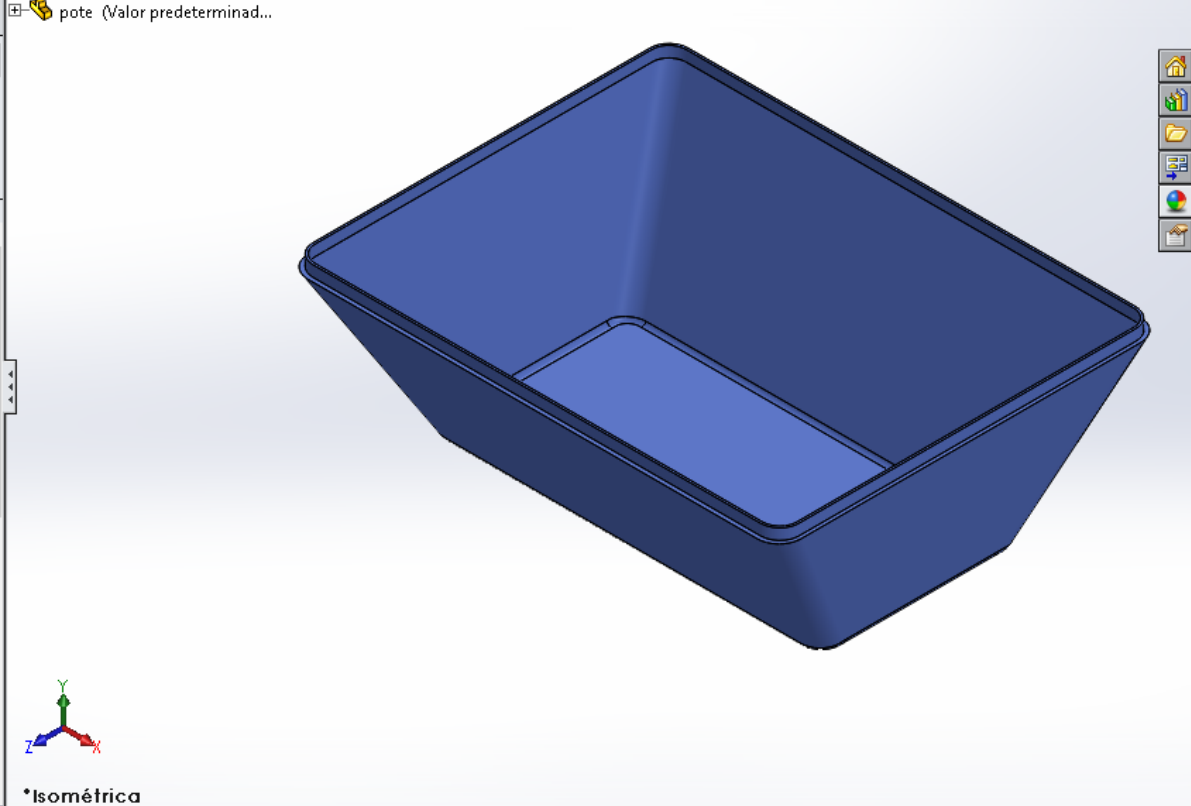

Geometria selecionada

- pote.SLDPRT

Remover aparência

Cor

escala de cinza




Aparências, Cenas e Decalques


- Aparências(color)
- Cenas
- Decalque

Aparência predeterminada: cor

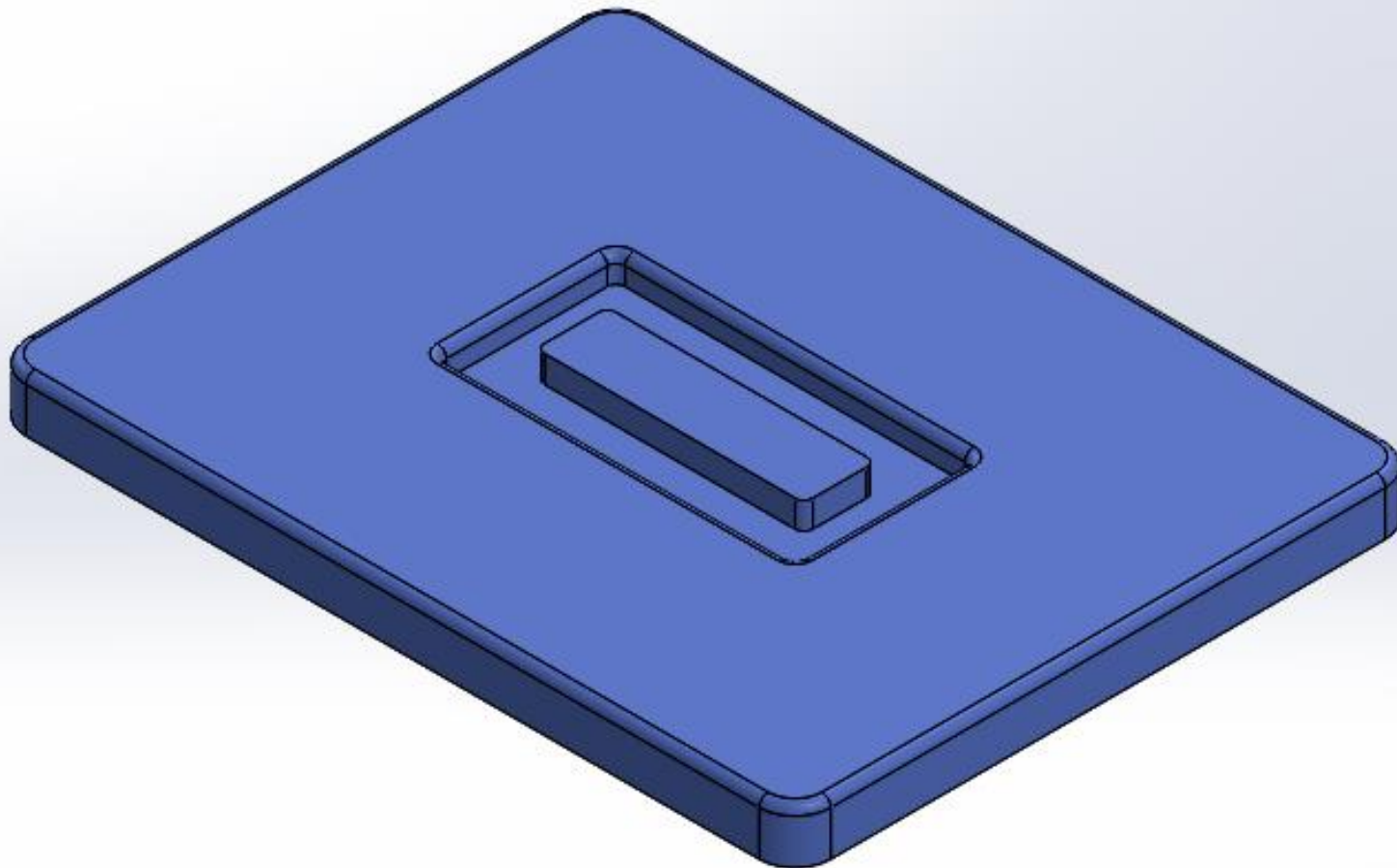
Selecione uma aparência.



cor

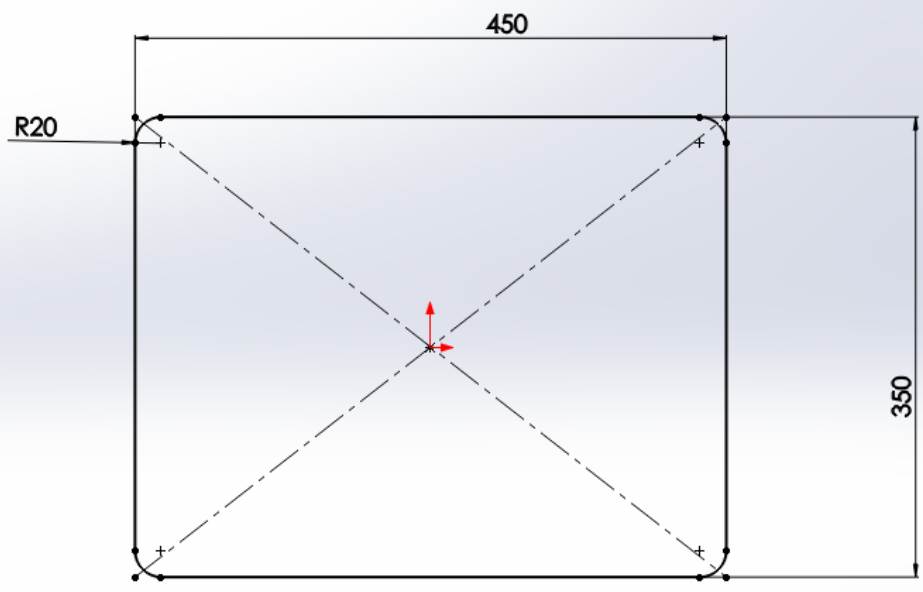


textura



Sair do esboço Dimensão inteligente Aparar entidades Converter entidades Offset de entidades Espelhar entidades Padrão de esboço linear Exibir/excluir relações Repair Sketch Snaps rápidos Esboço rápido

- tampa pote (Valor predetermina)
- Histórico
- Sensores
- Anotações
- Material <não especificado>
- Plano frontal
- Plano superior
- Plano direito
- Origem
- Plano1
- Esboço3



tampa pote (Valor prede...)

Ressalto-extrusão

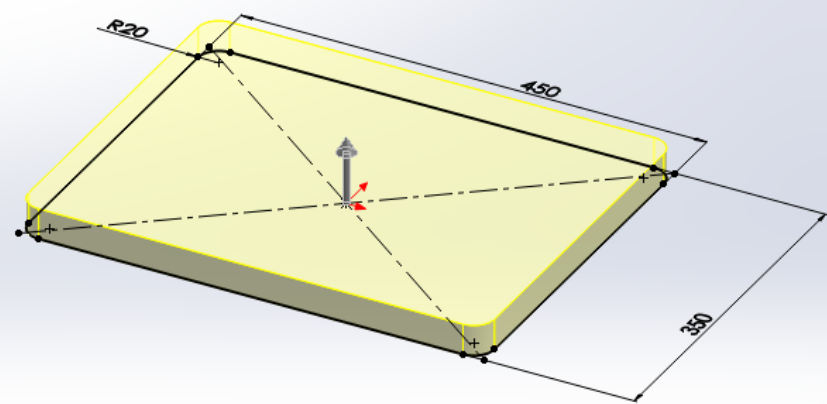
De Plano de esboço

Direção 1 Cego 30.00mm

Direção 2

Recurso fino

Contornos selecionados

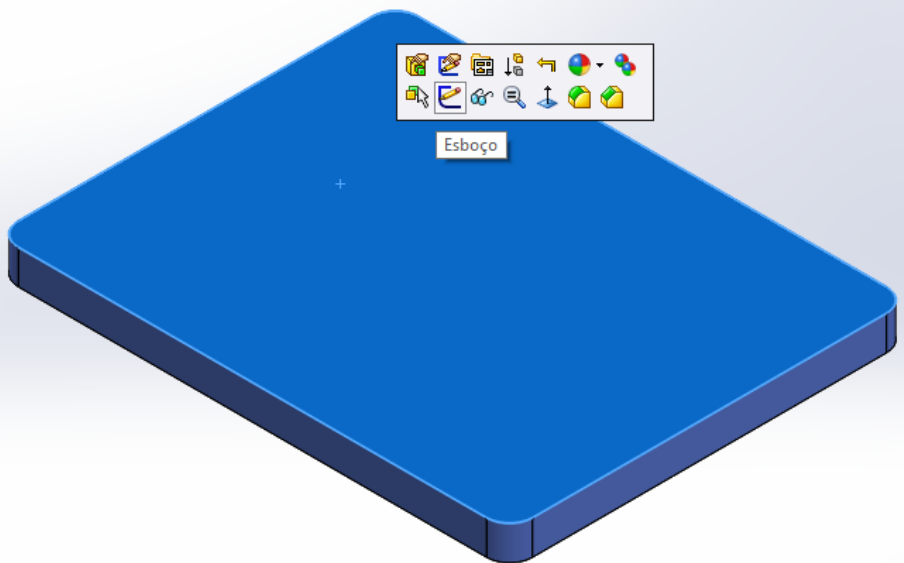


*Trimétrica

Esboço | Dimensão inteligente | Aparar entidades | Converter entidades | Offset de entidades | Espelhar entidades | Padrão de esboço linear | Mover entidades | Exibir/excluir relações | Repair Sketch | Snaps rápidos | Esboço rápido

tampa pote (Valor predetermina)

- Histórico
 - Ressalto-extrusão1
 - Esboço3
 - Plano1
- Sensores
- Anotações
- Material <não especificado>
- Plano frontal
- Plano superior
- Plano direito
- Origem
- Plano1
- Ressalto-extrusão1



Retângulo

Tipo de retângulo

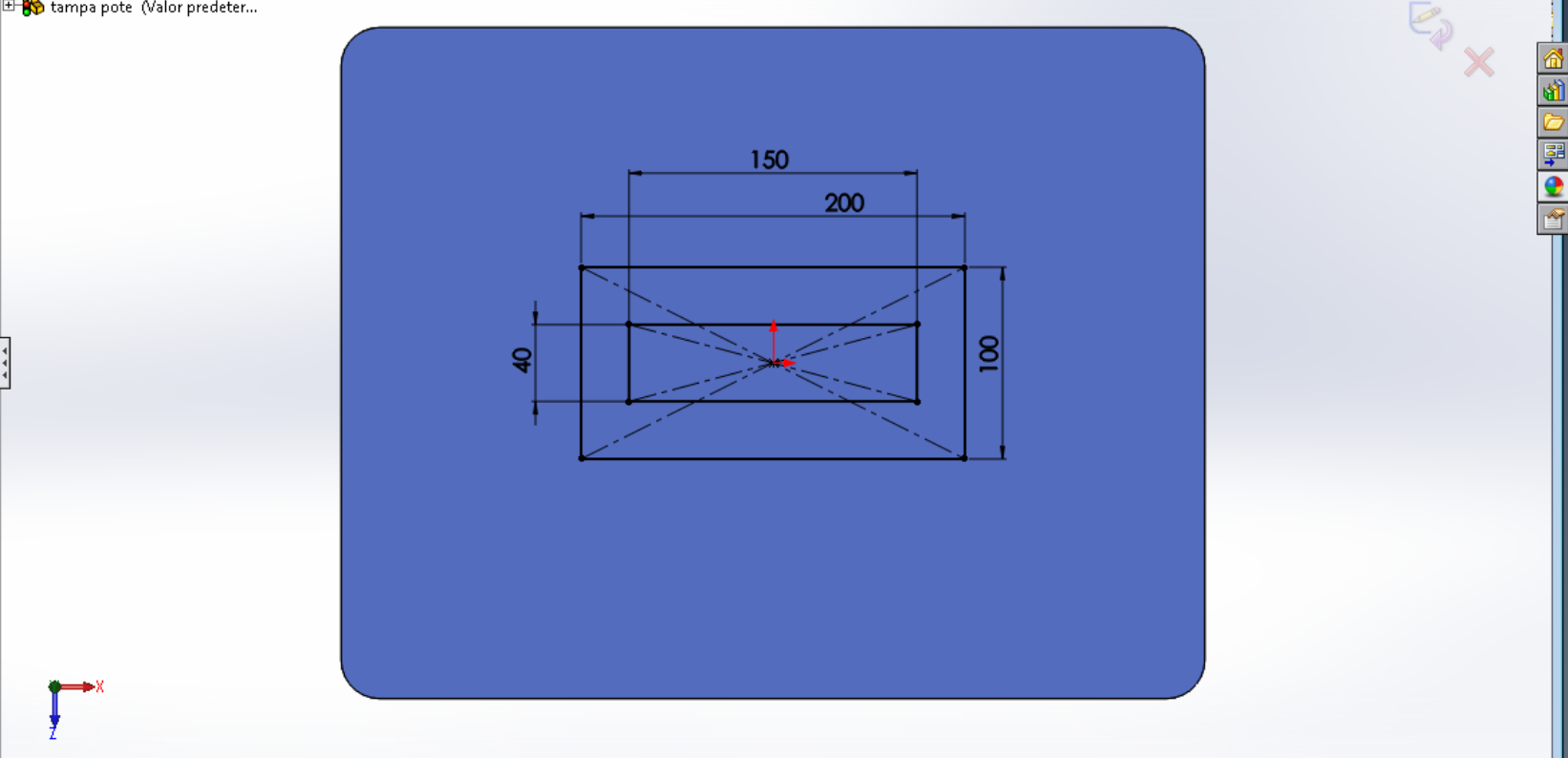
- Retângulo central

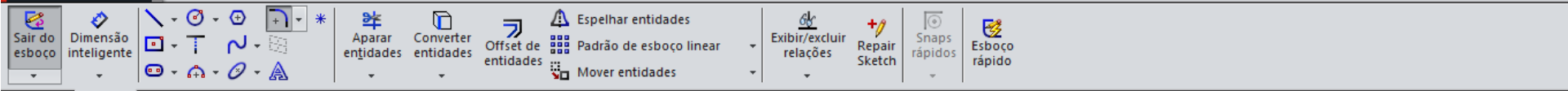
Adicionar linhas de construção

- Dos cantos
- De pontos médios

Parâmetros

X	0.00
Y	0.00
X	0.00
Y	0.00
X	0.00
Y	0.00
X	0.00
Y	0.00
X	0.00
Y	0.00





tampa pote (Valor prede...)

Filete de esboço

Mensagem
Selecione um vértice ou entidades do esboço onde inserir o filete.

Entidades para o filete

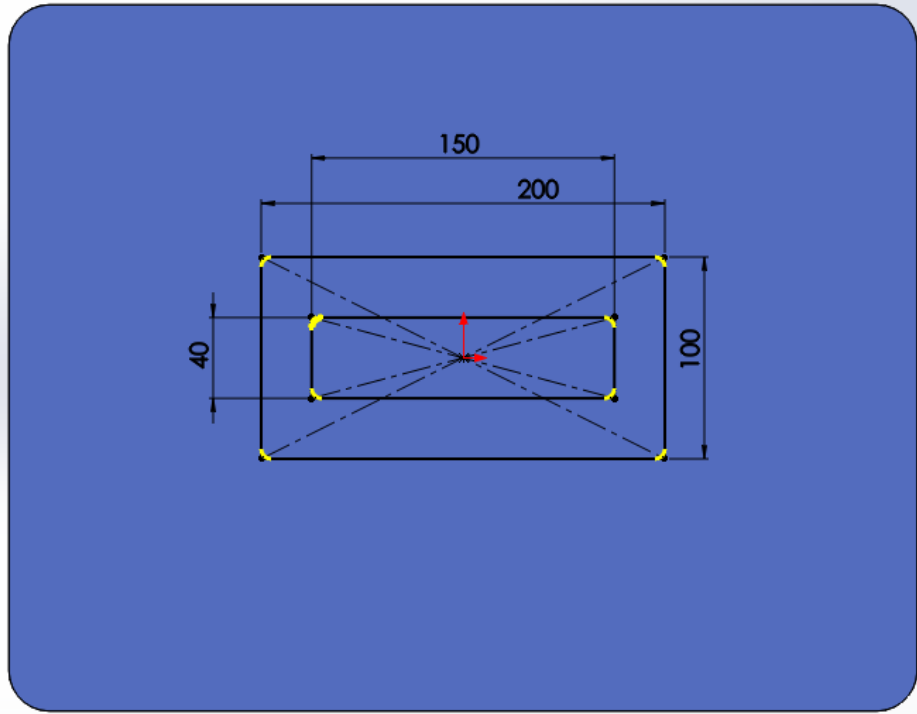
- Filete<2>
- Filete<3>
- Filete<4>
- Filete<5>
- Filete<6>
- Filete<7>
- Filete<8>

Parâmetros de filete

5.00mm

Manter cantos restritos

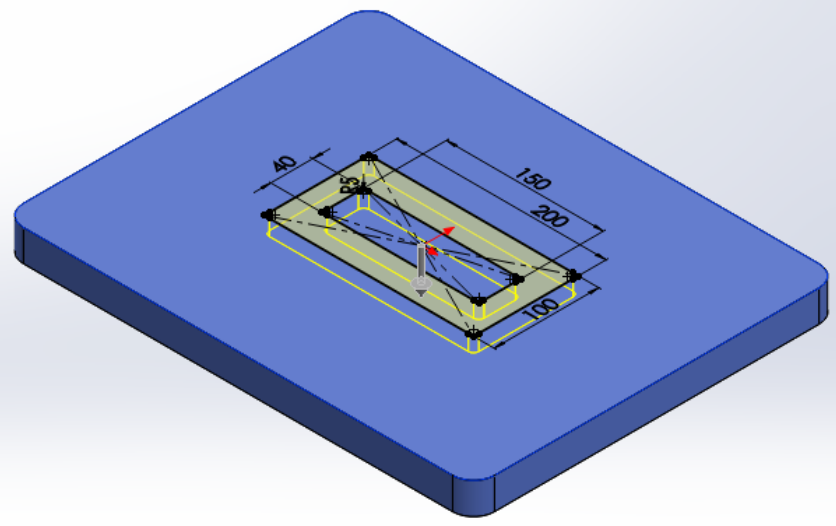
Dimensão de cada filete



Ressonância/base extrudado | Ressonância/base revolucionado | Ressonância/Base por loft | Ressonância/base por limite
 Corte extrudado | Assistente de Perfuração | Corte por revolução | Corte por varredura | Corte limite | Filete | Padrão linear | Nervura | Envolver | Geometria de refer... | Curvas | Instant 3D
 Domo | Corte por loft | Inclinação | Casca | Fazer interseção | Espelhar

Recursos | Esboço | Avaliar | DimXpert | Suplementos do SOLIDWORKS | SOLIDWORKS MBD

tampa pote (Valor predeter...
Corte-extrusão
 De: Plano de esboço
 Direção 1: Cego
 15.00mm
 Inverter lado para cortar
 Inclinação para fora
 Direção 2
 Recurso fino
 Contornos selecionados



*Isométrica

Modelo | Vistas 3D | Estudo de movimento 1

Selecione uma alça para modificar parâmetros

Totalmente definido | Editando Esboço5 | MMGS

tampa pote (Valor predeter...

Filet1

Itens a aplicar filete

- Face <1>

Propagacão de tangente

Visualizacão completa

Visualizacão parcial

Nenhuma visualizacão

Parâmetros de filete

Simétrico

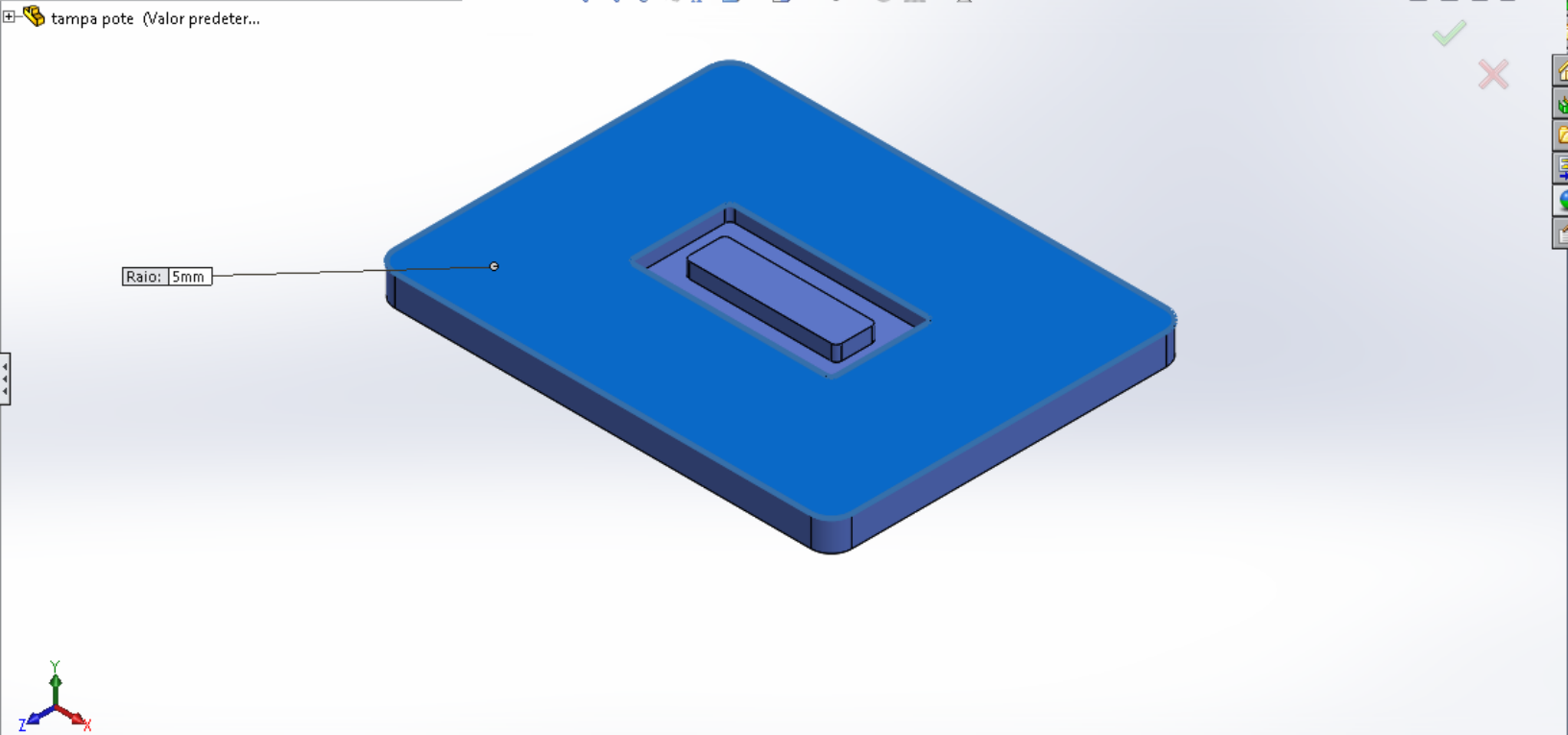
5.00mm

Filetes de múltiplos raios

Perfil: Circular

Parâmetros de recuo

Opções de filete

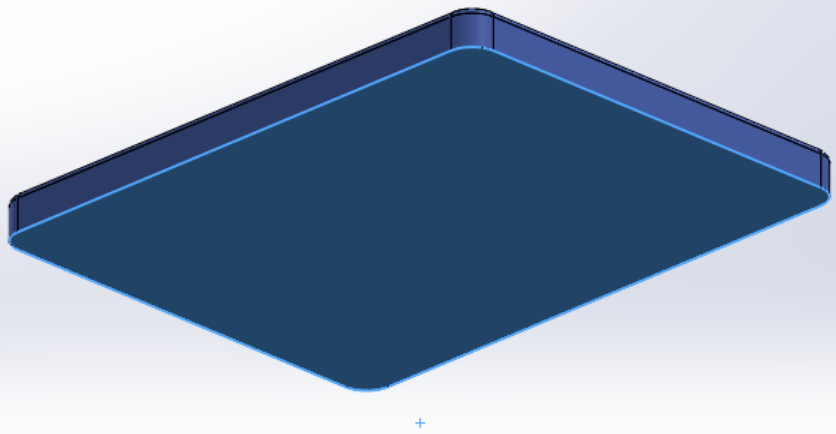


*Isométrica

Ressalto/base extrudado, Ressalto/base revolucionado, Ressalto/Base por loft, Ressalto/base por limite, Corte extrudado, Assistente de Perfuração, Corte por revolução, Corte por varredura, Corte limite, Filete, Padrão linear, Nervura, Envolver, Geometria de refer..., Curvas, Instant 3D, Inclinação, Casca, Fazer interseção, Espelhar, Domo, Corte por loft

Recursos Esboço Avaliar DimXpert Suplementos do SOLIDWORKS SOLIDWORKS MBD

tampa pote (Valor predeter...
Casca 1
Parâmetros
D1 5.00mm
Face <1>
 Casca para fora
 Exibir visualização
Configurações de múltiplas espessuras



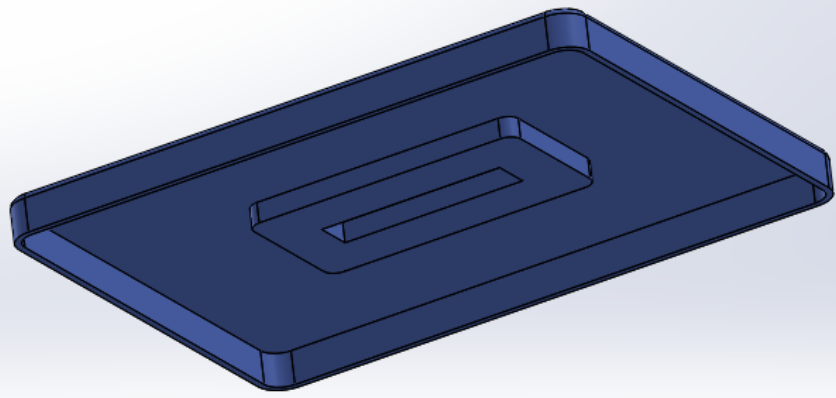
Recursos

Ressalto/base extrudado	Ressalto/base revolucionado	Ressalto/Base por loft	Ressalto/base por limite	Corte extrudado	Assistente de Perfuração	Corte por revolução	Corte por varredura	Corte limite	Filete	Padrão linear	Inclinação	Casca	Nervura	Envolver	Fazer interseção	Geometria de refer...	Curvas	Instant 3D
-------------------------	-----------------------------	------------------------	--------------------------	-----------------	--------------------------	---------------------	---------------------	--------------	--------	---------------	------------	-------	---------	----------	------------------	-----------------------	--------	------------

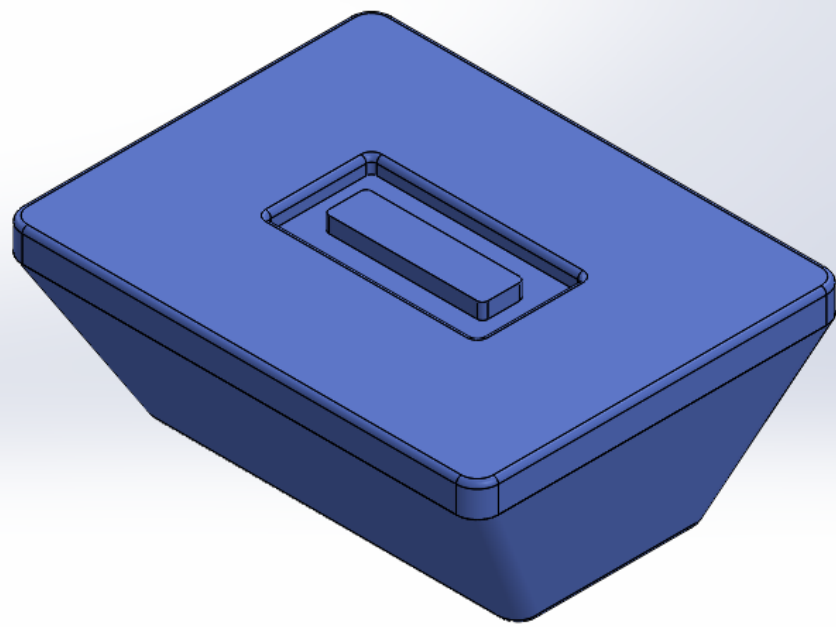
Esboço Avaliar DimXpert Suplementos do SOLIDWORKS SOLIDWORKS MBD

tampa pote (Valor predeterminado)

- Histórico
 - Casca1
 - Filete1
 - Corte-extrusão1
 - Esboço5
 - Ressalto-extrusão1
 - Esboço3
 - Plano1
- Sensores
- Anotações
- Material <não especificado>
- Plano frontal
- Plano superior
- Plano direito
- Origem
- Plano1
- Ressalto-extrusão1
- Corte-extrusão1
- Filete1
- Casca1



- pote (Valor predeterminado<E
- Histórico
- Sensores
- Anotações
- Plano frontal
- Plano superior
- Plano direito
- Origem
- (f) pote<1> (Valor predeter
- tampa pote<1> (Valor pred
- Posicionamentos
- Coincidente1 (pote<1>
- Coincidente2 (pote<1>



*Isométrica