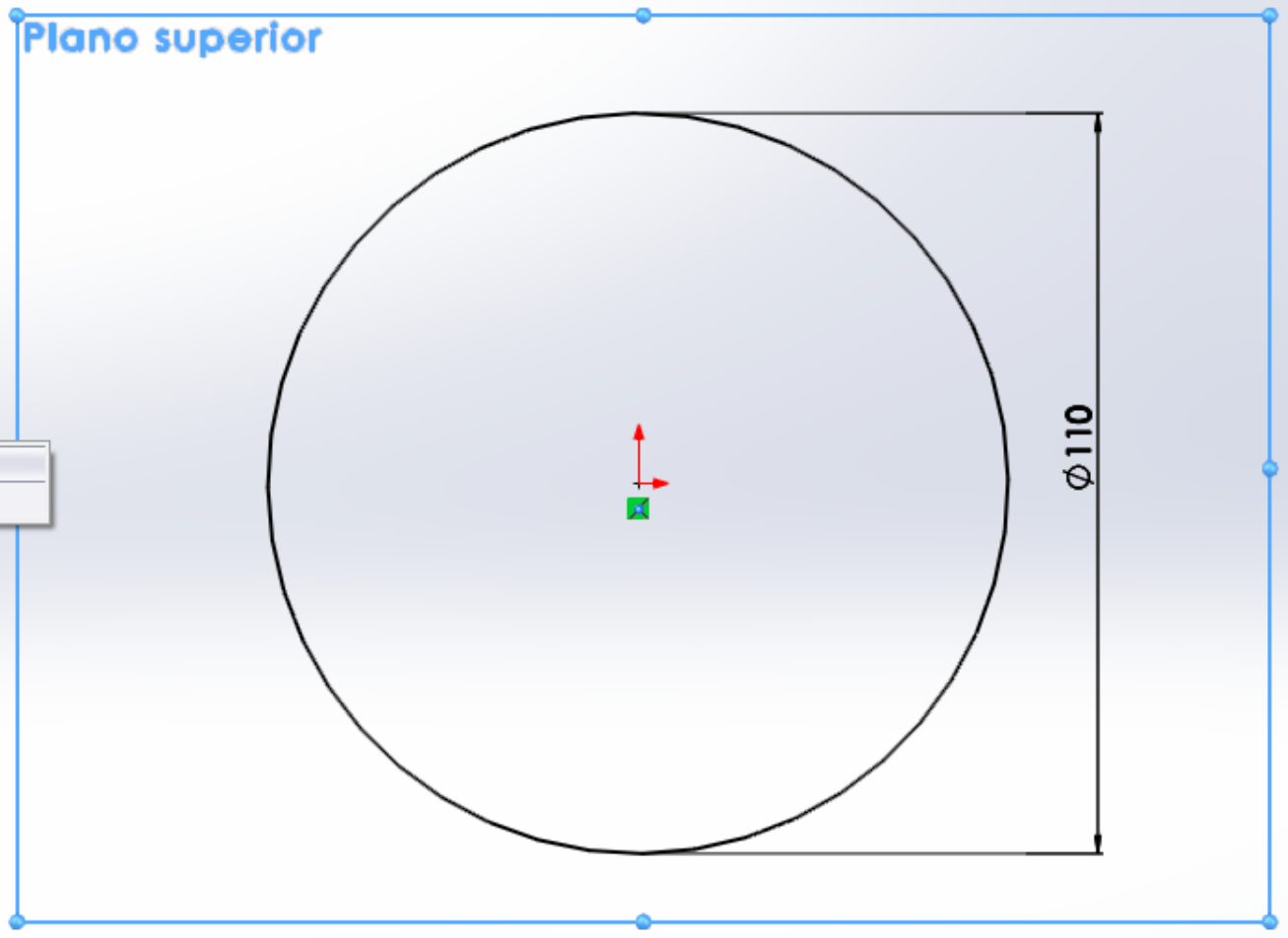
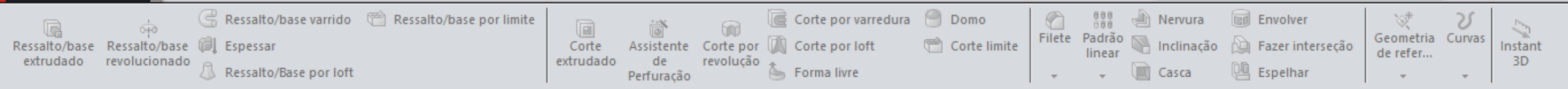


- funil (Valor predeterminado <<
- Histórico
- Sensores
- Anotações
- Material <não especificado>
- Plano frontal
- Plano superior
- Plano direito
- Origem
- (-) Esboço1

- Círculo
- Círculo do perímetro



*Superior



Recursos Esboço Avaliar DimXpert Suplementos do SOLIDWORKS SOLIDWORKS MBD

funil (Valor predeterminad...

Plano ?

Mensagem

Totalmente definido

Primeira referência

Plano superior

Paralelo

Perpendicular

Coincidente

90.00°

100.00mm

Inverter distância

1

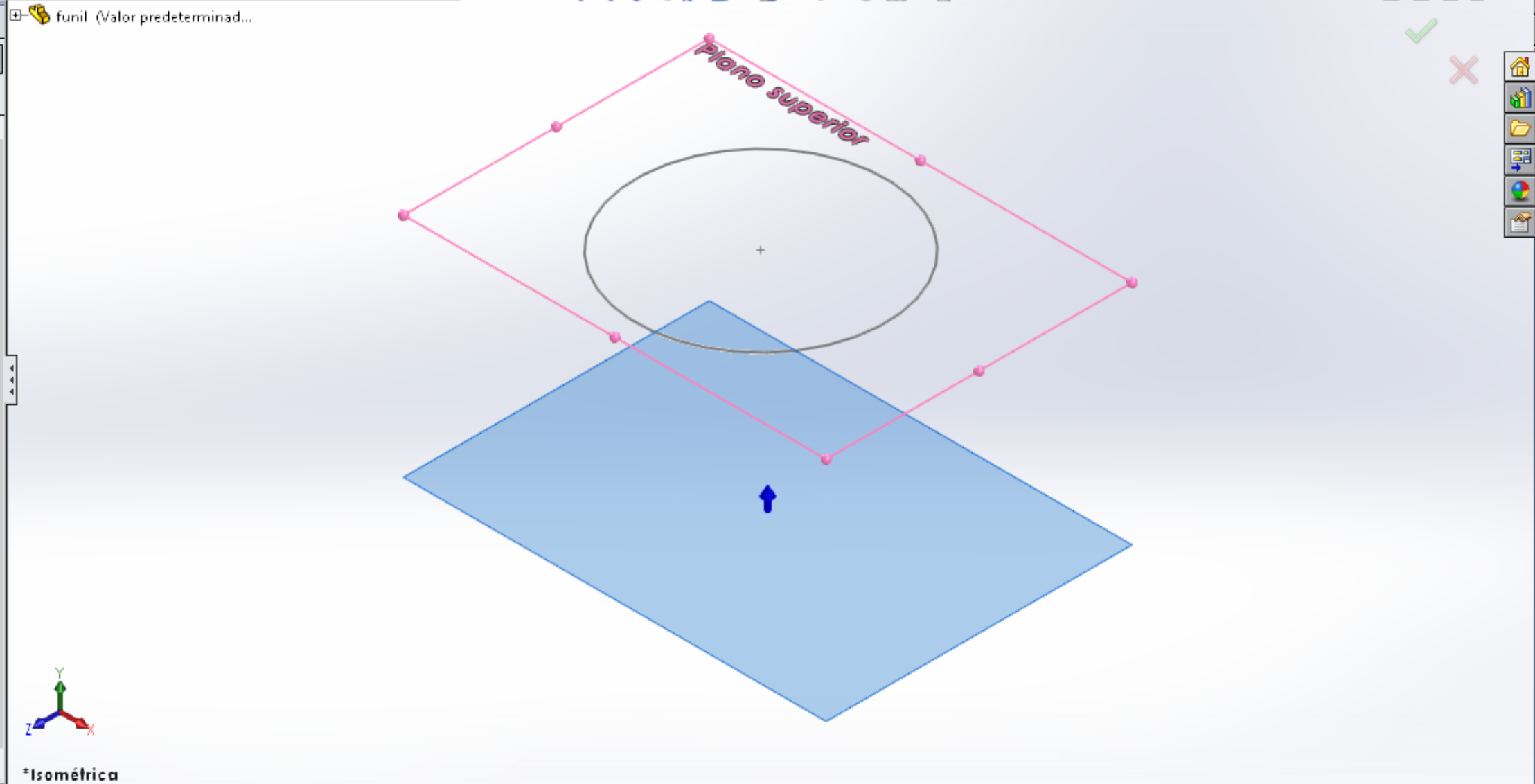
Plano médio

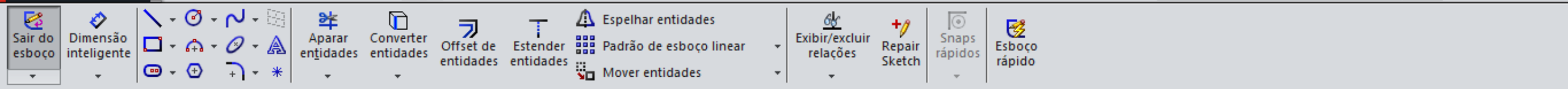
Segunda referência

Terceira referência

Opções

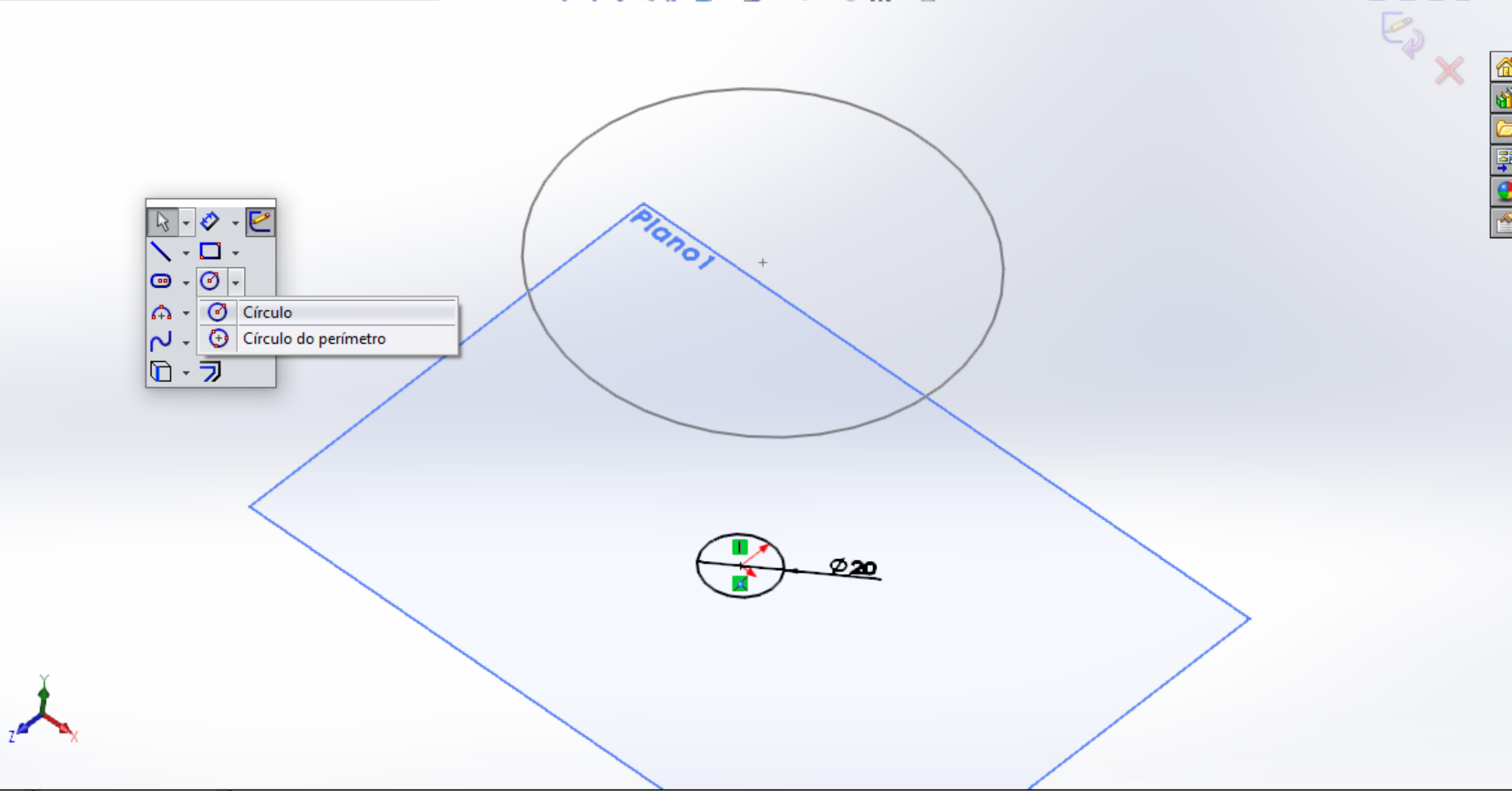
Inverter normal





- funil (Valor predeterminado <<
- Histórico
- Sensores
- Anotações
- Material <não especificado>
- Plano frontal
- Plano superior
- Plano direito
- Origem
- Esboço1
- Plano1
- (-) Esboço2

Context menu options:
- Círculo
- Círculo do perímetro



Ressalto/base extrudado Ressalto/base revolucionado Espessar Ressalto/Base por loft

Corte extrudado Assistente de Perfuração Corte por revolução Corte por loft Forma livre

Corte por varredura Domo Corte limite

Filete Padrão linear Nervura Inclinação Casca

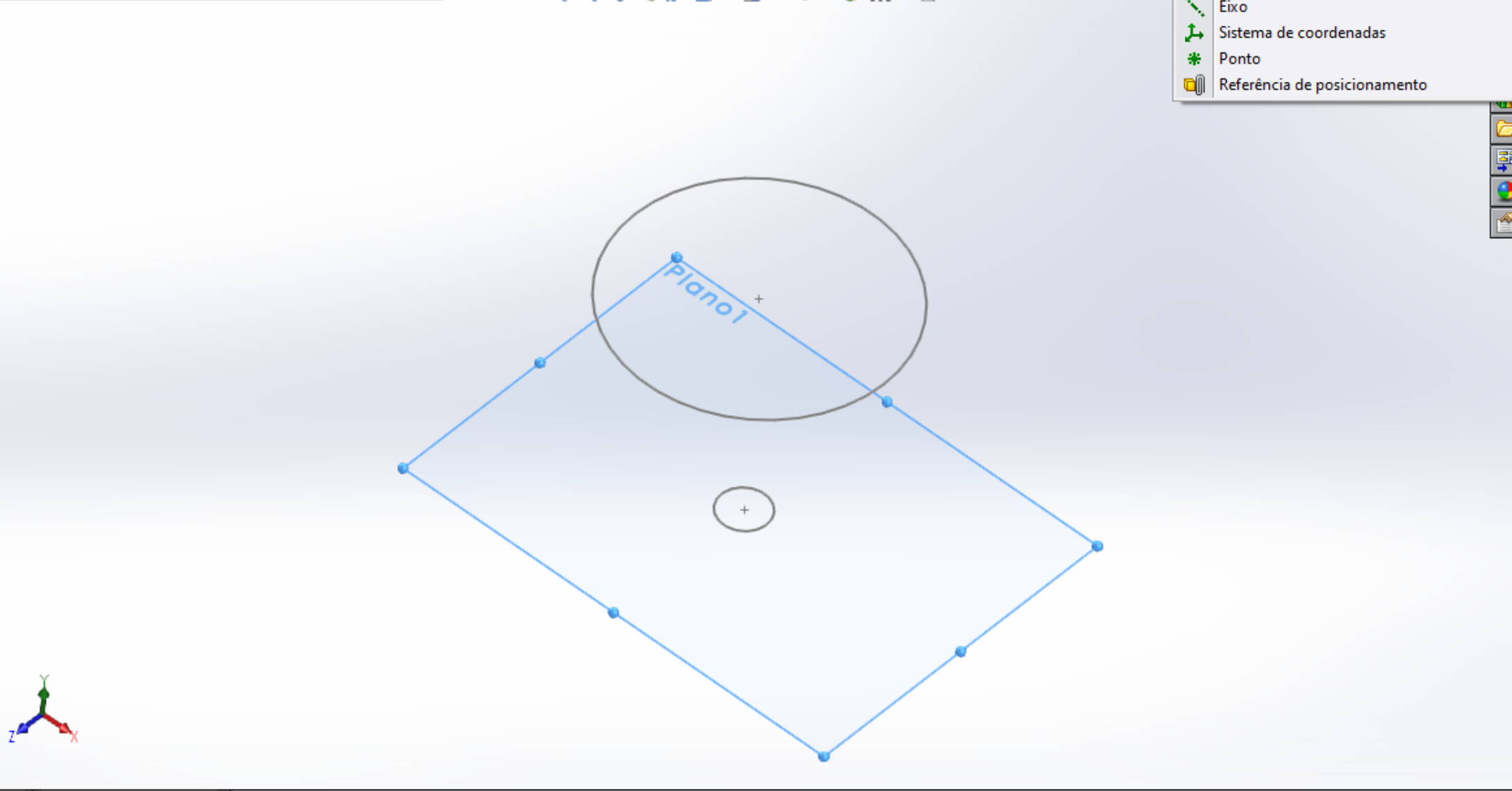
Envolver Fazer interseção Geometria de refer... Curvas Instant 3D

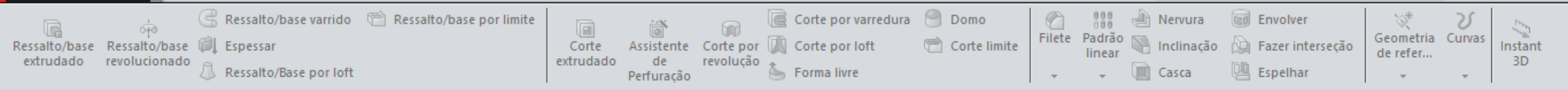
Espelhar

Recursos Esboço Avaliar DimXpert Suplementos do SOLIDWORKS SOLIDWORKS MBD

- funil (Valor predeterminado <<
- Histórico
- Sensores
- Anotações
- Material <não especificado>
- Plano frontal
- Plano superior
- Plano direito
- Origem
- Esboço1
- Plano1**
- Esboço2

- Plano**
- Eixo
- Sistema de coordenadas
- Ponto
- Referência de posicionamento





Recursos Esboço Avaliar DimXpert Suplementos do SOLIDWORKS SOLIDWORKS MBD

funil (Valor predeterminad...

Plano ?

Mensagem

Totalmente definido

Primeira referência

Plano1

Paralelo

Perpendicular

Coincidente

90.00°

60.00mm

Inverter distância

1

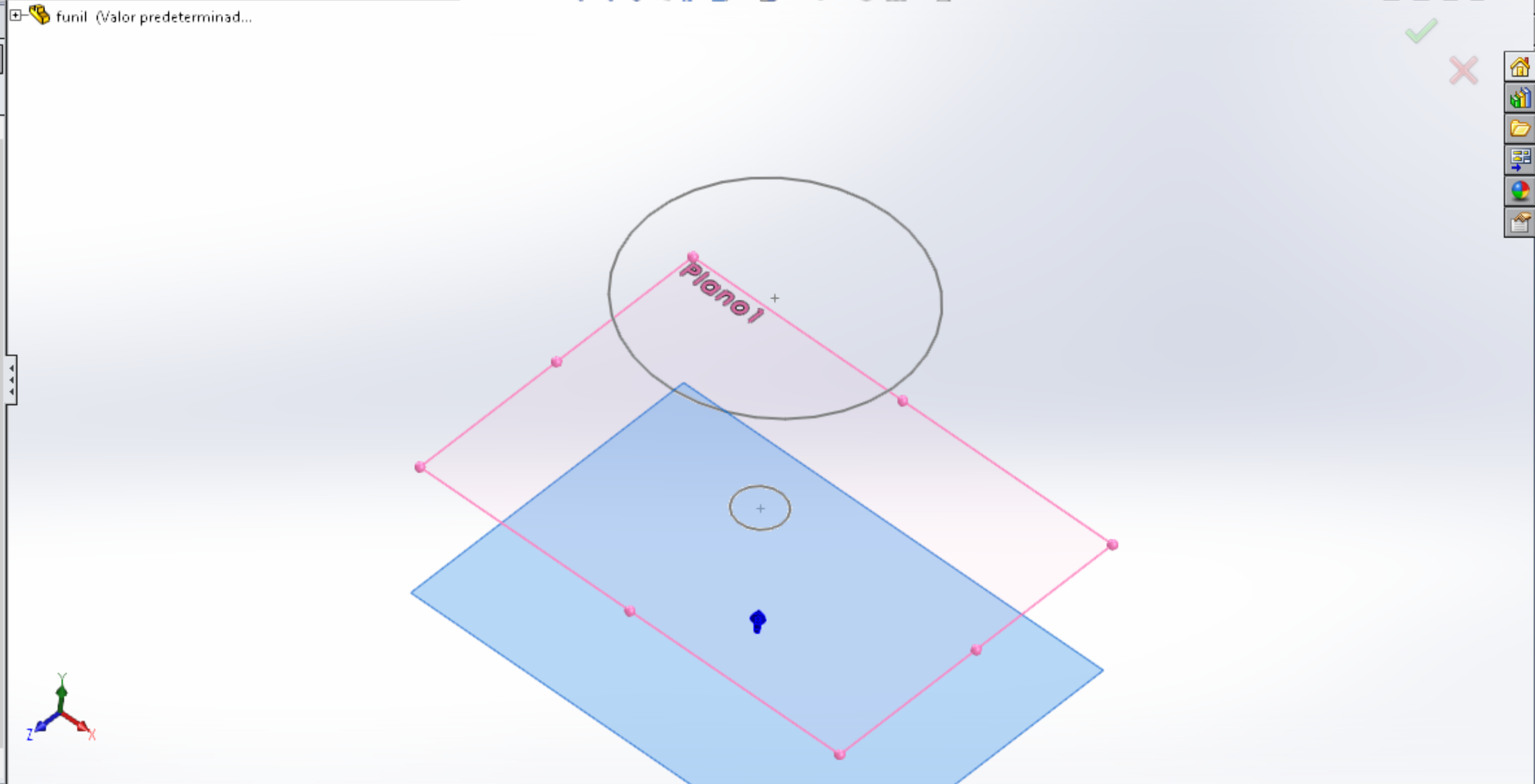
Plano médio

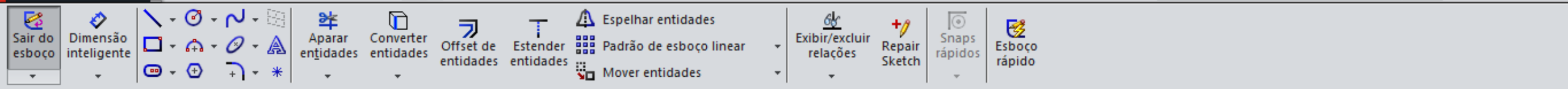
Segunda referência

Terceira referência

Opções

Inverter normal

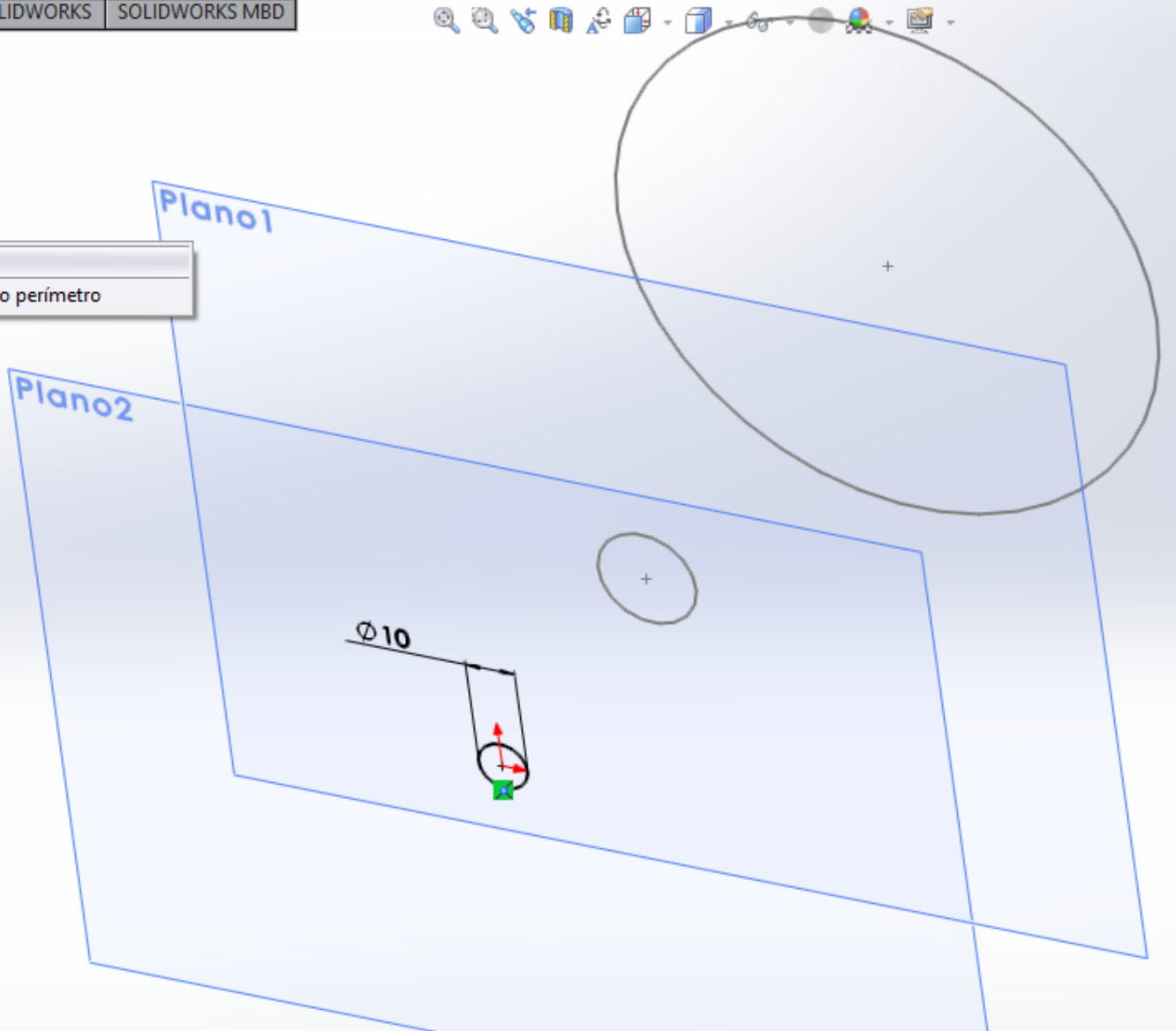




- funil (Valor predeterminado <<
- Histórico
- Sensores
- Anotações
- Material <não especificado>
- Plano frontal
- Plano superior
- Plano direito
- Origem
- Esboço1
- Plano1
- Esboço2
- Plano2
- (-) Esboço3

Sketching tool palette with a context menu open:

- Círculo
- Círculo do perímetro



Ressalto/base extrudado Ressalto/base revolucionado Espessar Ressalto/Base por loft

Corte extrudado Assistente de Perfuração Corte por revolução Corte por loft Forma livre

Corte por varredura Domo Corte limite

Filete Padrão linear Nervura Envolver Inclinação Fazer interseção Geometria de refer... Curvas Instant 3D

Casca Espelhar

Recursos Esboço Avaliar DimXpert Suplementos do SOLIDWORKS SOLIDWORKS MBD

funil (Valor predeterminad...

Loft

Perfis

- Esboço1
- Esboço2
- Esboço3

Restrições inicial/final

Restrição inicial:

Normal ao perfil

0.00°

2

Aplicar a todos

Restrição final:

Nenhum

Curvas-guia

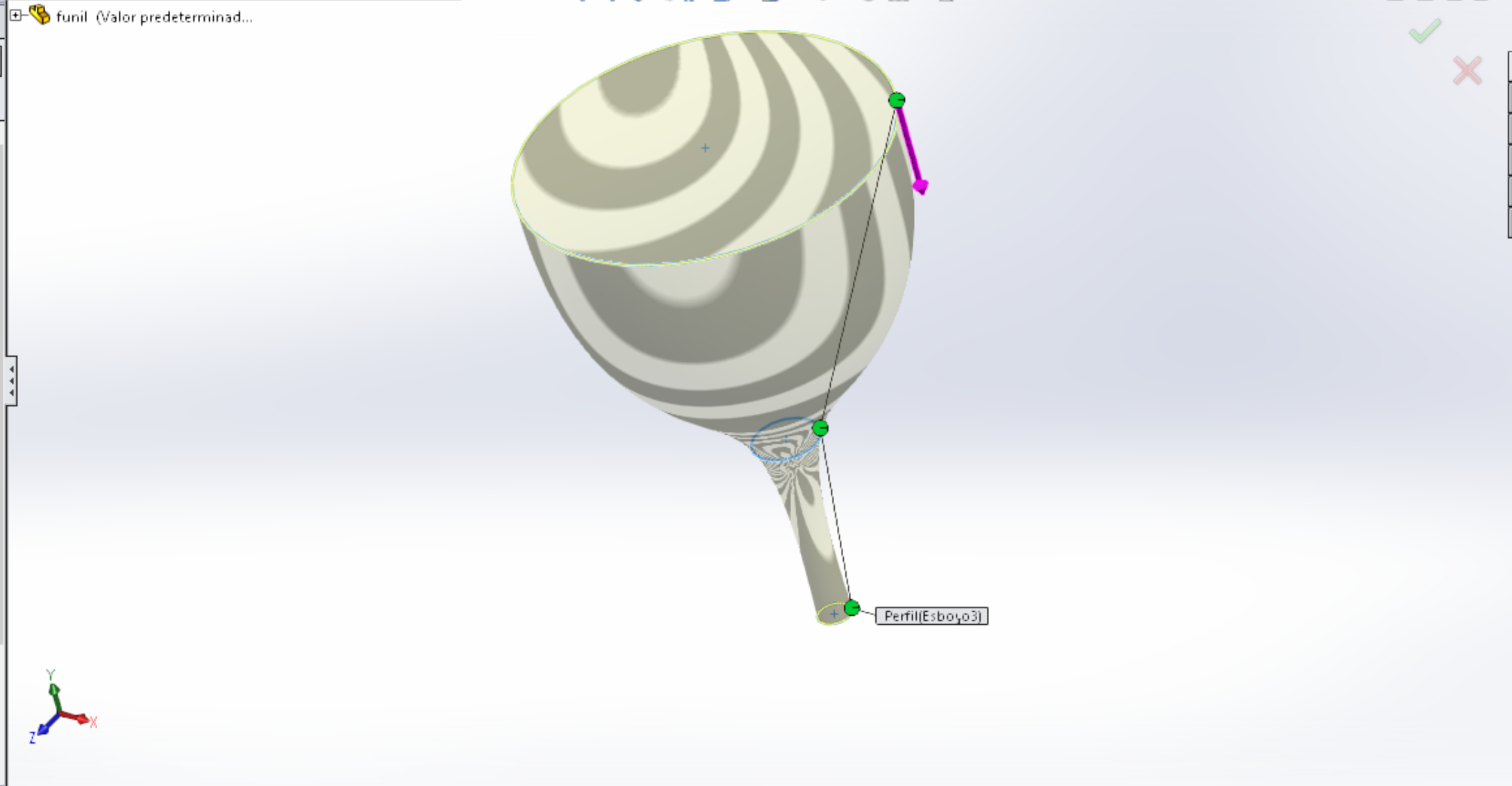
Parâmetros de linha de centro

Ferramentas de esboço

Arrastar esboço

Opções

Mesclar faces tangentes



funil (Valor predeterminad...

Casca1

Parâmetros

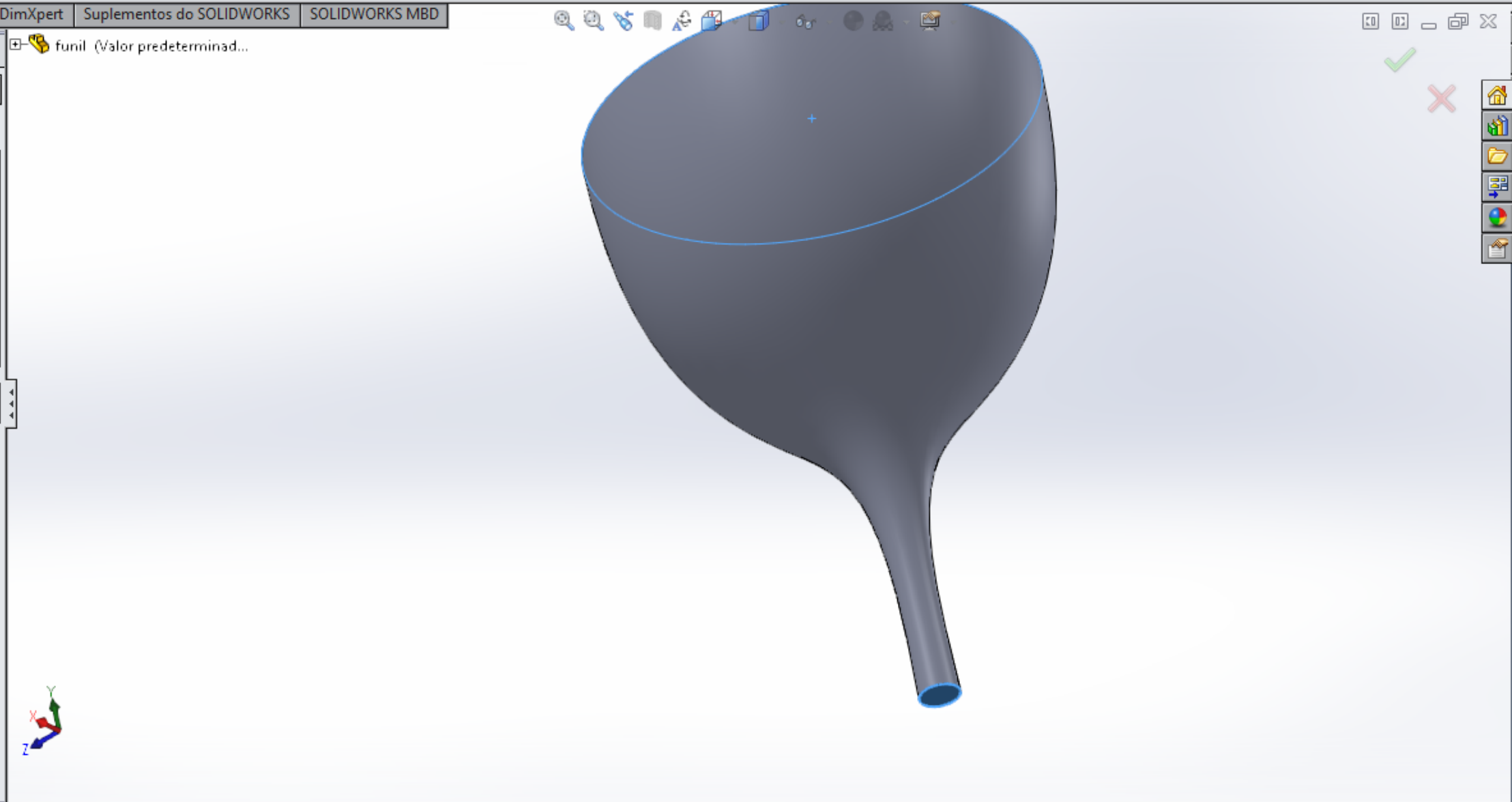
D1 2.00mm

Face<1>
Face<2>

Casca para fora

Exibir visualização

Configurações de múltiplas espessuras



Estudo de pr... Medida Propriedades de massa Propriedades da seção Sensor Estatísticas Verificar Diagnósticos de importação

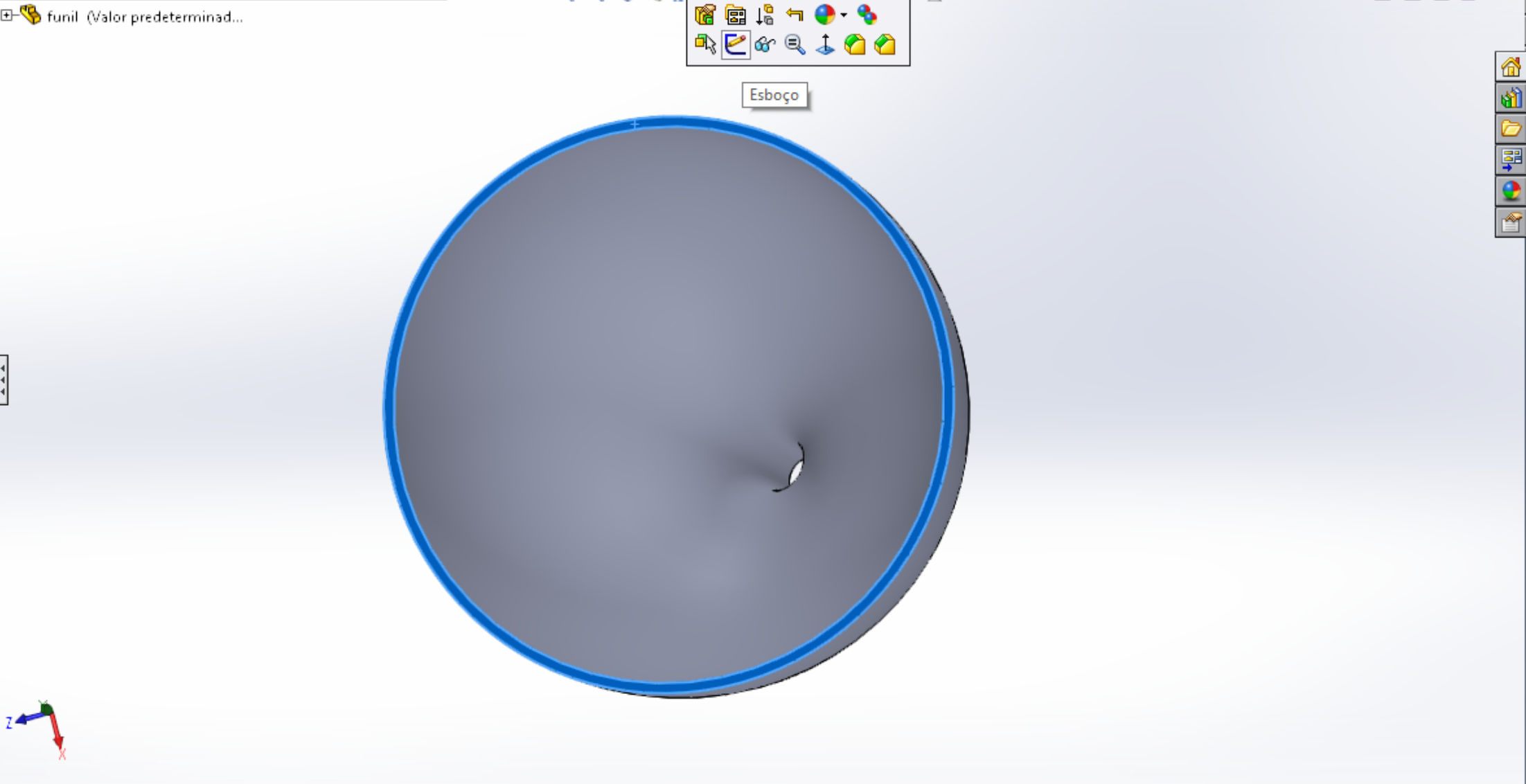
Análise de desvio Listras de zebra Curvatura Análise de inclinação Análise de rebaixo Análise de linha de partição

Assistente de Análise SimulationXpress Assisten te de Anális... Assisten te de Anális... Assistente do DriveWorksXpress Costing Sustainability

Recursos Esboço Avaliar DimXpert Suplementos do SOLIDWORKS SOLIDWORKS MBD

funil (Valor predeterminad...)

- funil (Valor predeterminad...)
- Histórico
- Sensores
- Anotações
- Material <não especificado>
- Plano frontal
- Plano superior
- Plano direito
- Origem
- Plano1
- Plano2
- Loft2
- Casca1



Esboço

Sair do esboço Dimensão inteligente Aparar entidades Converter entidades Offset de entidades Estender entidades Espelhar entidades Padrão de esboço linear Exibir/excluir relações Repair Sketch Snaps rápidos Esboço rápido Mover entidades

Offset de entidades

Parâmetros

10.00mm

Adicionar dimensões

Inverter

Selecionar cadeia

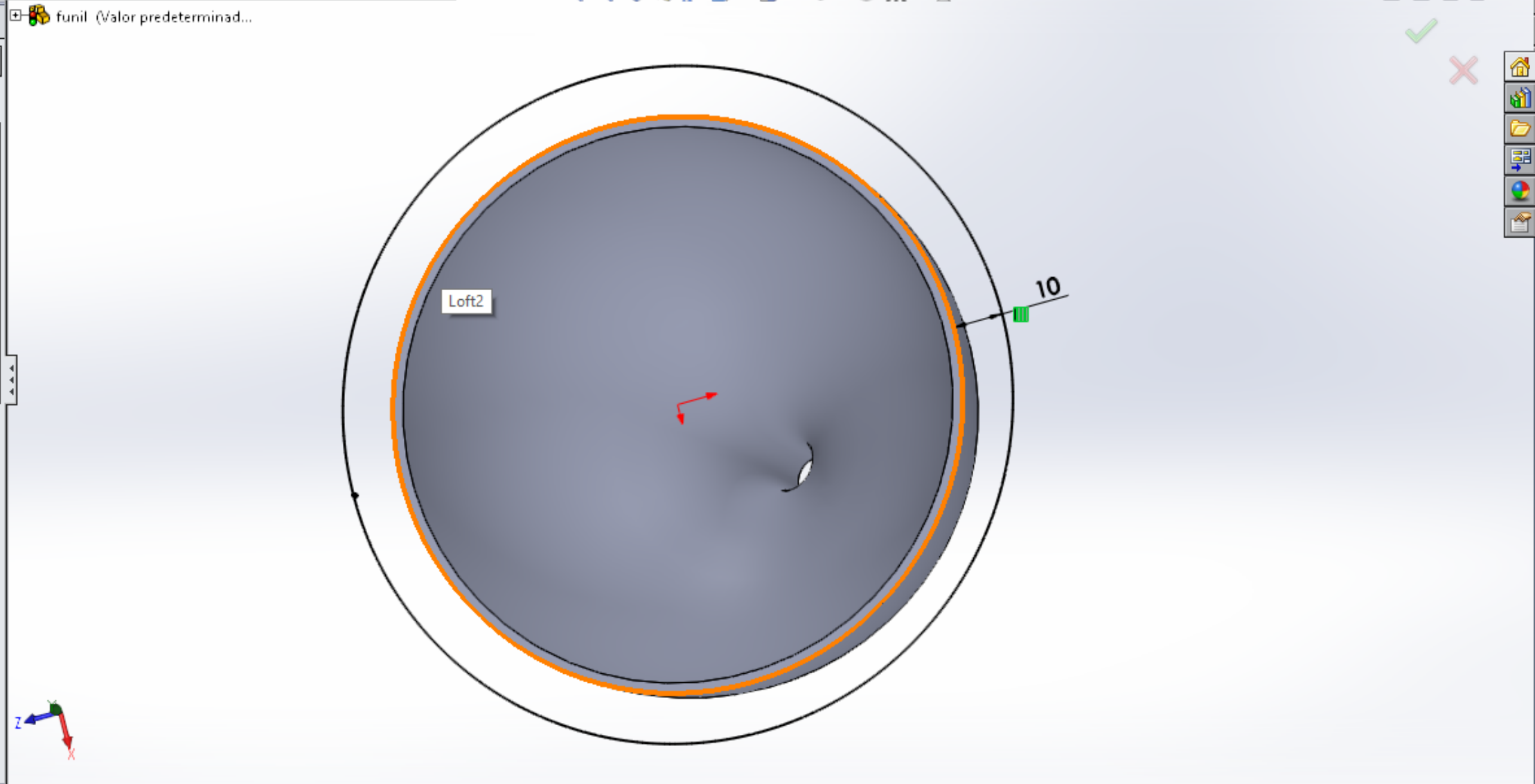
Bidirecional

Criar construção base

Tampas de extremidade

Arcos

Linhas

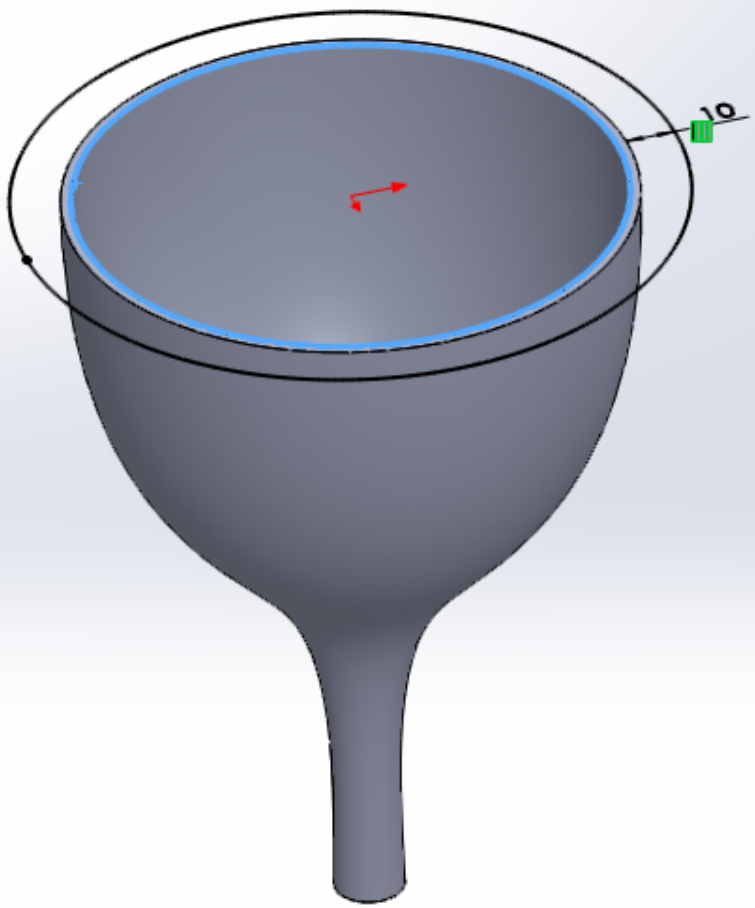


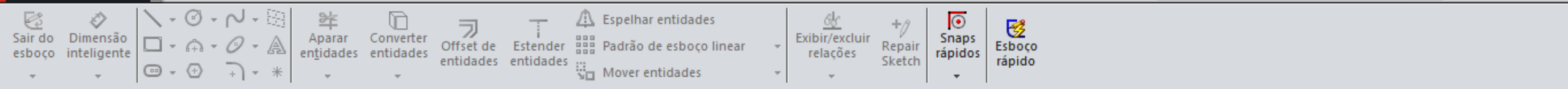
Sair do esboço Dimensão inteligente Aparar entidades Converter entidades Offset de entidades Estender entidades Espelhar entidades Padrão de esboço linear Exibir/excluir relações Repair Sketch Snaps rápidos Esboço rápido Mover entidades

Recursos Esboço Avaliar DimXpert Suplementos do SOLIDWORKS SOLIDWORKS MBD

- funil (Valor predeterminado <<
- Histórico
- Sensores
- Anotações
- Material <não especificado>
- Plano frontal
- Plano superior
- Plano direito
- Origem
- Plano1
- Plano2
- Loft2
- Casca1
- (-) Esboço4

- Converter entidades
- Curva de interseção





Recursos Esboço Avaliar DimXpert Suplementos do SOLIDWORKS SOLIDWORKS MBD

funil (Valor predeterminad...

Ressalto-extrusão4

De Plano de esboço

Direção 1

Cego

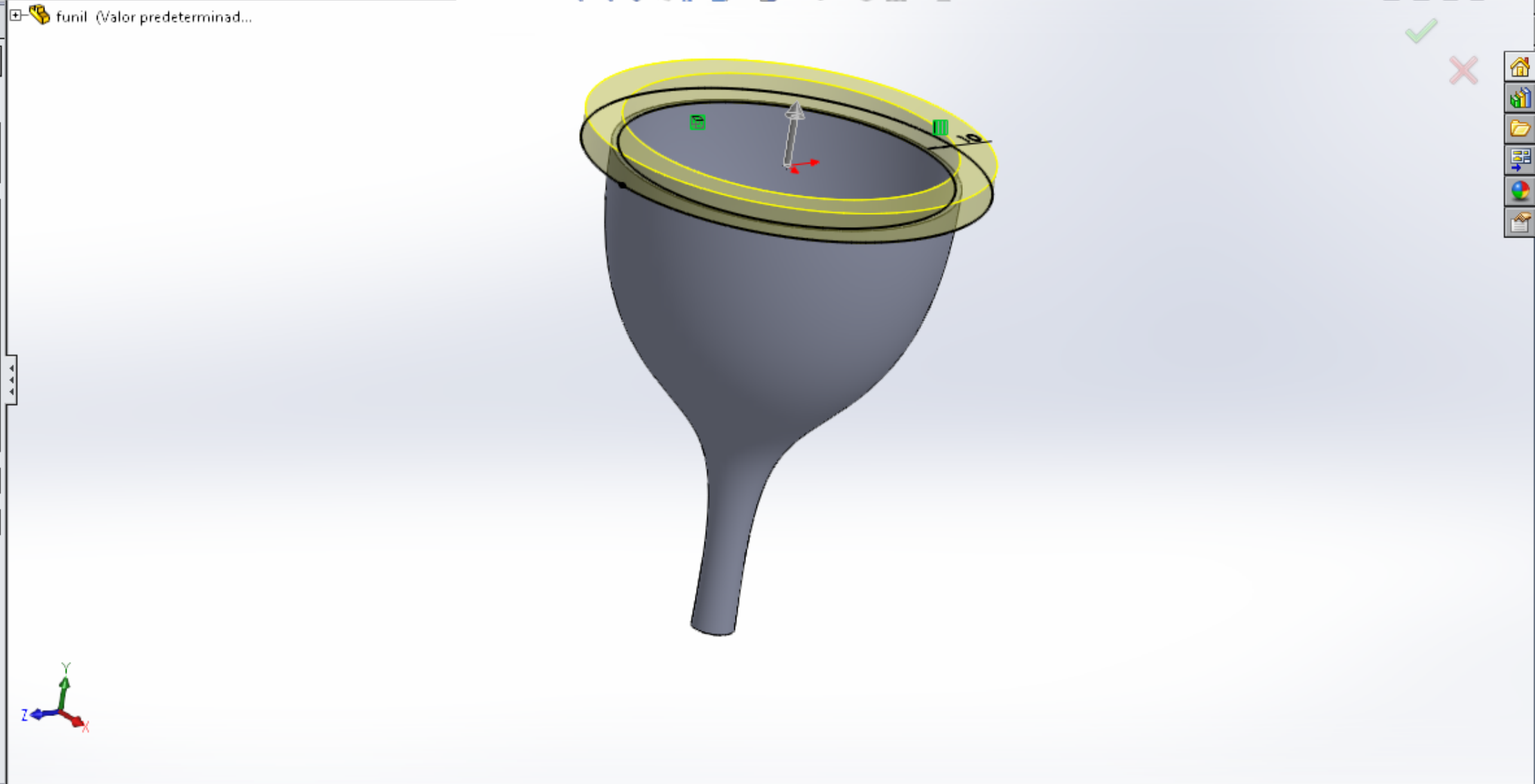
10.00mm

Mesclar resultado

Inclinação para fora

Direção 2

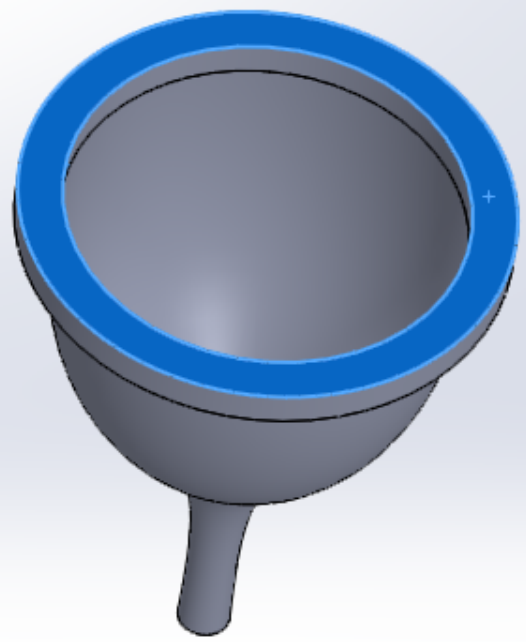
Contornos selecionados



Ressonância/base extrudado Ressonância/base revolucionado Espessar Ressonância/Base por loft
 Corte extrudado Assistente de Perfuração Corte por revolução Corte por loft Forma livre Domo Corte limite
 Filete Padrão linear Nervura Inclinação Casca Envolver Fazer interseção Espelhar Geometria de refer... Curvas Instant 3D

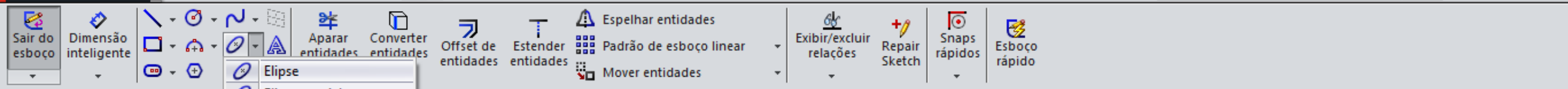
Recursos Esboço Avaliar DimXpert Suplementos do SOLIDWORKS SOLIDWORKS MBD

funil (Valor predeterminado<<
 + Histórico
 + Sensores
 + Anotações
 Material <não especificado>
 Plano frontal
 Plano superior
 Plano direito
 Origem
 Plano1
 Plano2
 Loft2
 Casca1
 Ressonância-extrusão4

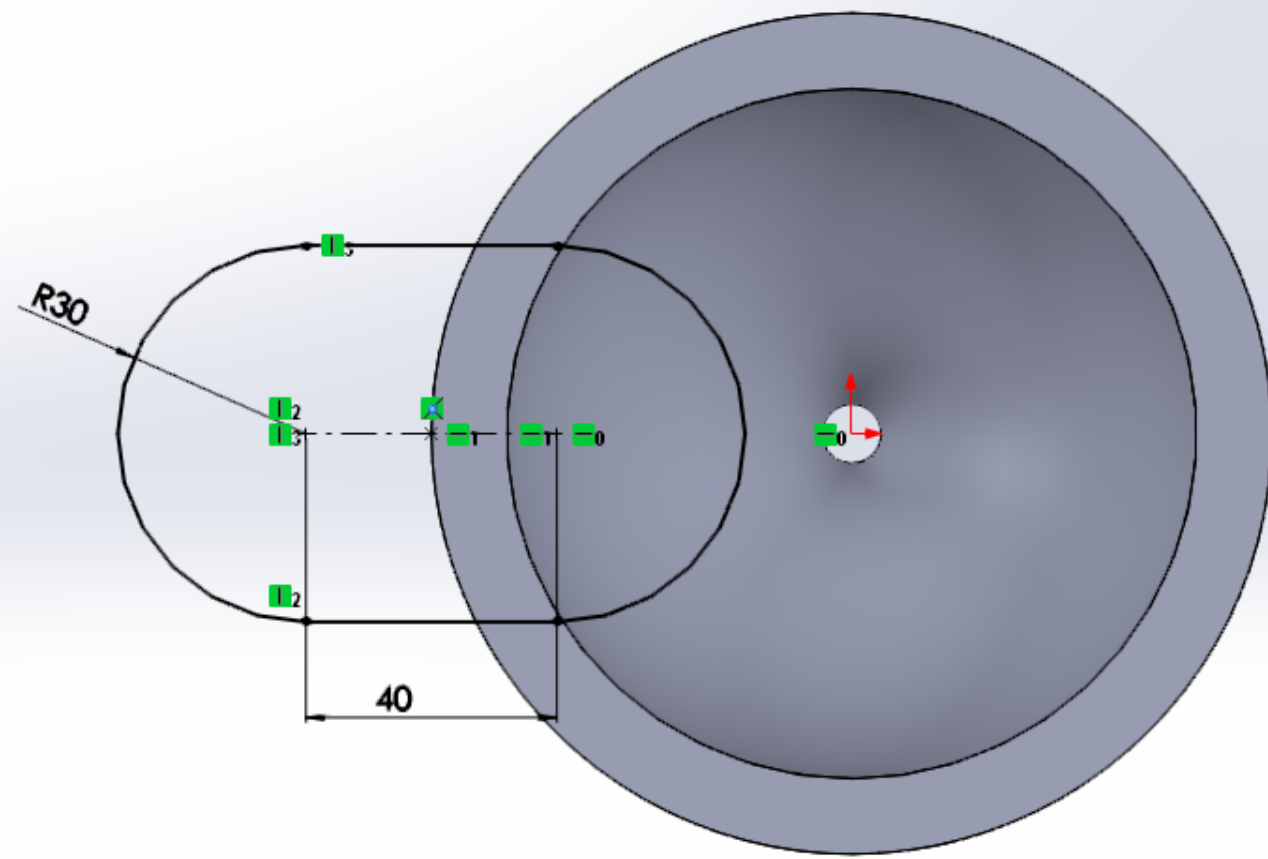


Esboço





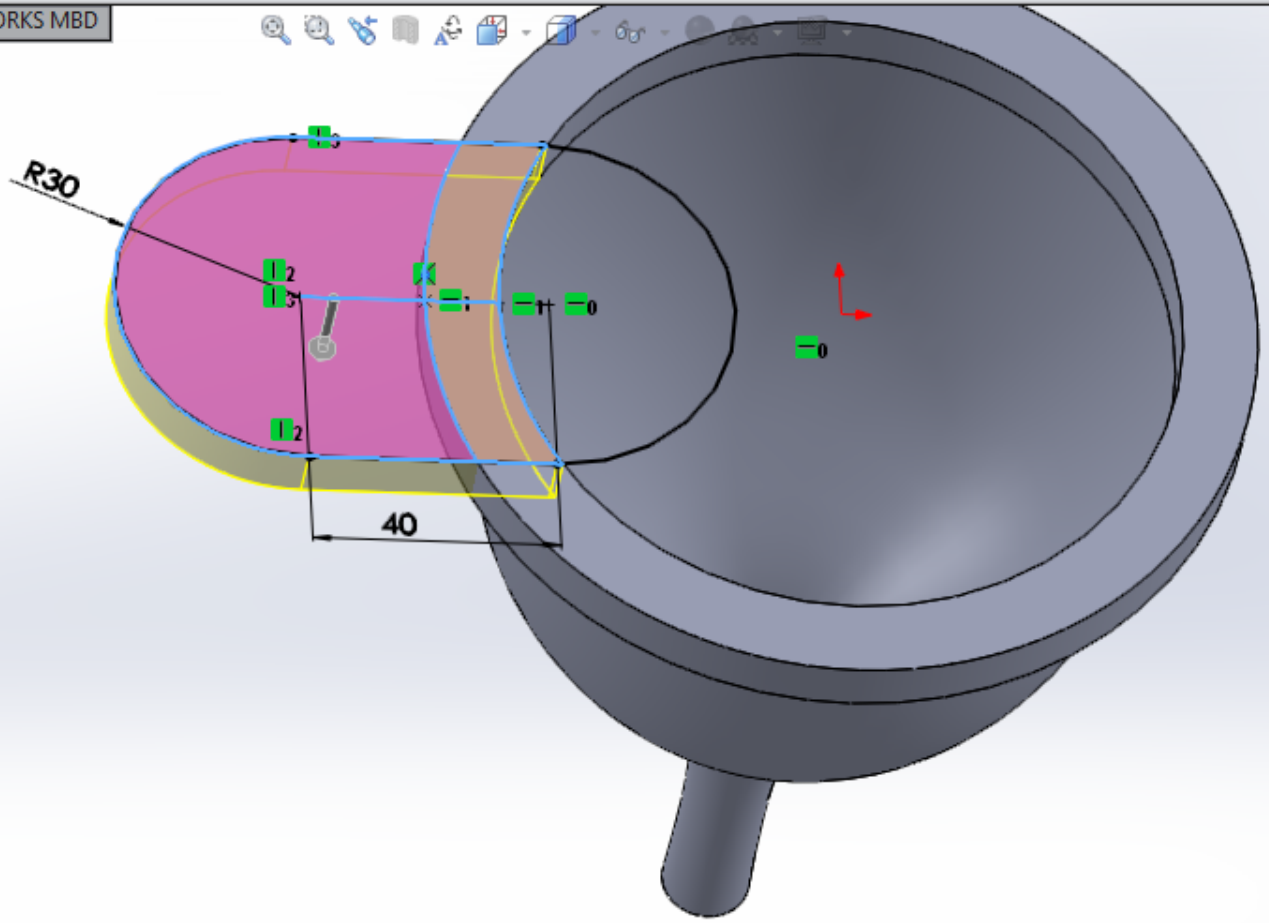
- funil (Valor predeterminado <<
- Histórico
- Sensores
- Anotações
- Material <não especificado>
- Plano frontal
- Plano superior
- Plano direito
- Origem
- Plano1
- Plano2
- Loft2
- Casca1
- Ressalto-extrusão4
- Esboço12



Ressalto/base extrudado, Ressalto/base revolucionado, Espessar, Ressalto/Base por loft, Corte extrudado, Assistente de Perfuração, Corte por revolução, Corte por loft, Forma livre, Corte por varredura, Domo, Corte limite, Filete, Padrão linear, Nervura, Inclinação, Casca, Envolver, Fazer interseção, Espelhar, Geometria de refer..., Curvas, Instant 3D

Recursos Esboço Avaliar DimXpert Suplementos do SOLIDWORKS SOLIDWORKS MBD

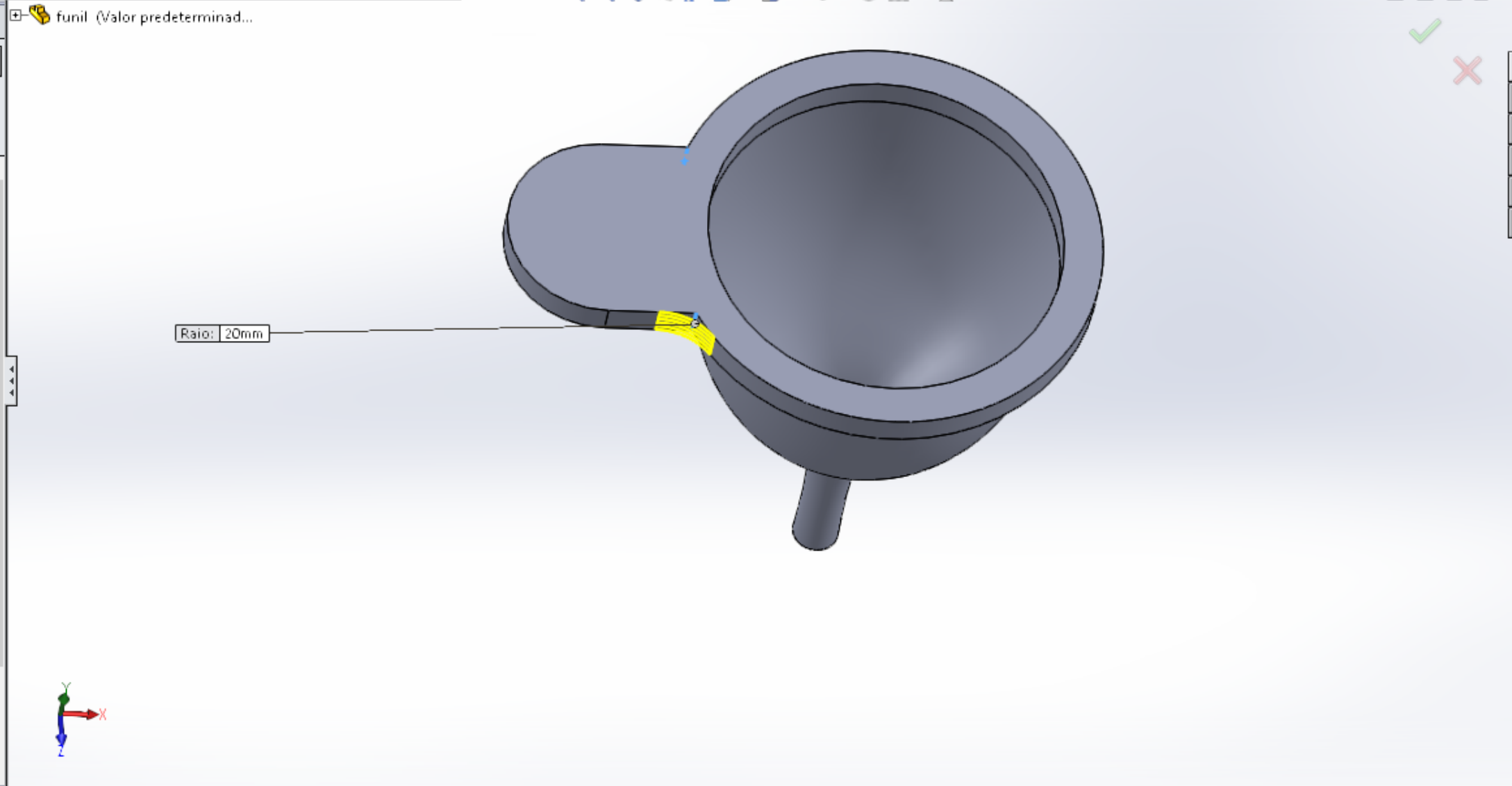
funil (Valor predeterminad...
Ressalto-extrusão
De: Plano de esboço
Direção 1: Cego, 10.00mm, Mesclar resultado, Inclinação para fora
Direção 2
Recurso fino
Contornos selecionados: Esboço12-Região<1>, Esboço12-Região<2>, Esboço12-Região<3>



Ressalto/base extrudado, Ressalto/base revolucionado, Espessar, Ressalto/Base por loft, Corte extrudado, Assistente de Perfuração, Corte por revolução, Corte por loft, Forma livre, Corte limite, Domo, Filete, Padrão linear, Nervura, Inclinação, Casca, Envolver, Fazer interseção, Espelhar, Geometria de refer..., Curvas, Instant 3D

Recursos Esboço Avaliar DimXpert Suplementos do SOLIDWORKS SOLIDWORKS MBD

Filete ?
Manual FilletXpert
Tipo de filete
Itens a aplicar filete
Aresta <1>
Aresta <2>
 Propagação de tangente
 Visualização completa
 Visualização parcial
 Nenhuma visualização
Parâmetros de filete
Simétrico
20.00mm
 Filetes de múltiplos raios
Perfil:
Circular



Ressalto/base extrudado | Ressalto/base revolucionado | Espessar | Ressalto/Base por loft | Corte extrudado | Assistente de Perfuração | Corte por revolução | Corte por loft | Forma livre | Domo | Corte limite | Filete | Padrão linear | Nervura | Inclinação | Casca | Envolver | Fazer interseção | Espelhar | Geometria de refer... | Curvas | Instant 3D

Recursos | Esboço | Avaliar | DimXpert | Suplementos do SOLIDWORKS | SOLIDWORKS MBD

Filete6 ?

Itens a aplicar filete

- Aresta <1>

Propagação de tangente

Visualização completa

Visualização parcial

Nenhuma visualização

Parâmetros de filete

Simétrico

5.00mm

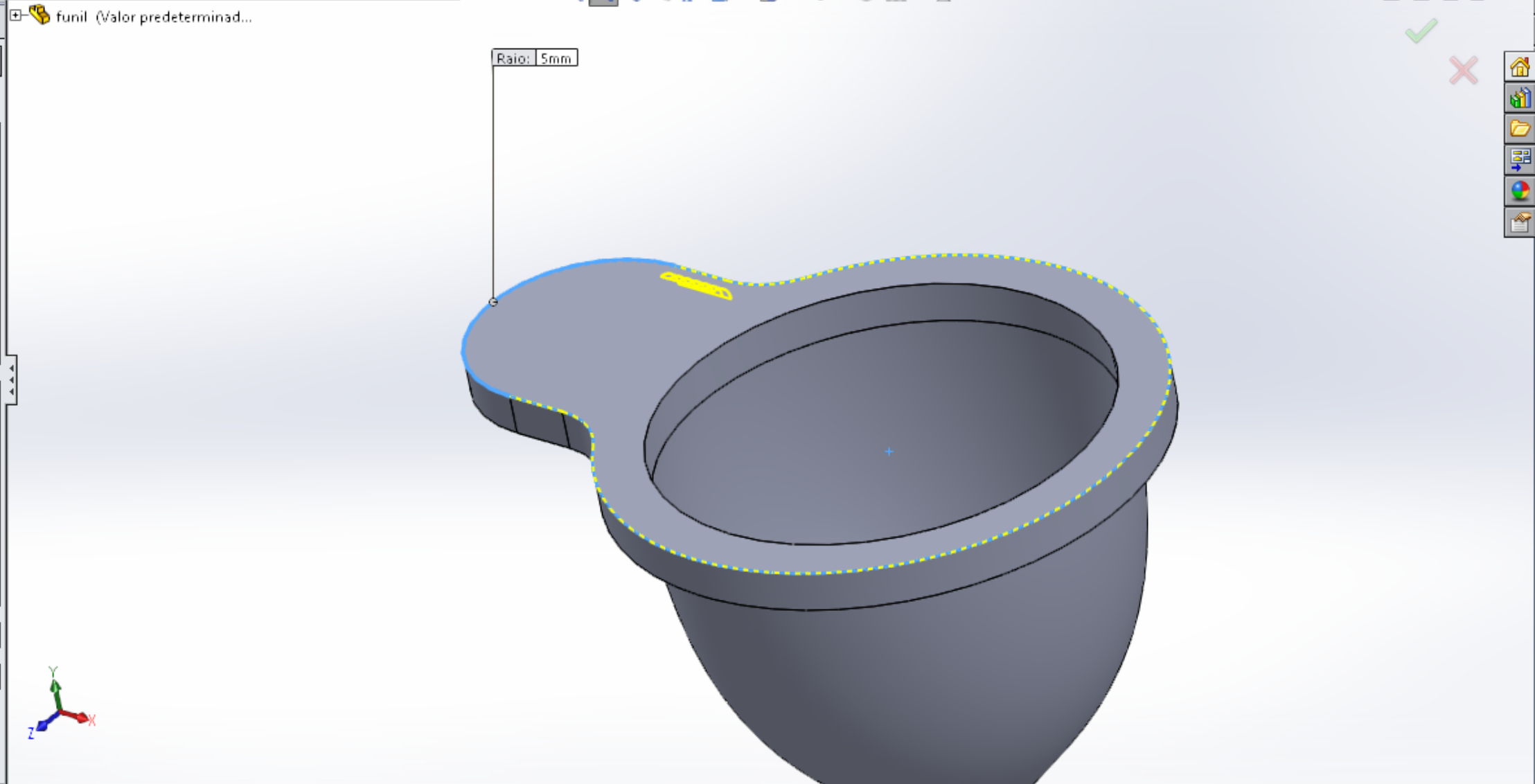
Filetes de múltiplos raios

Perfil:

Circular

Parâmetros de recuo

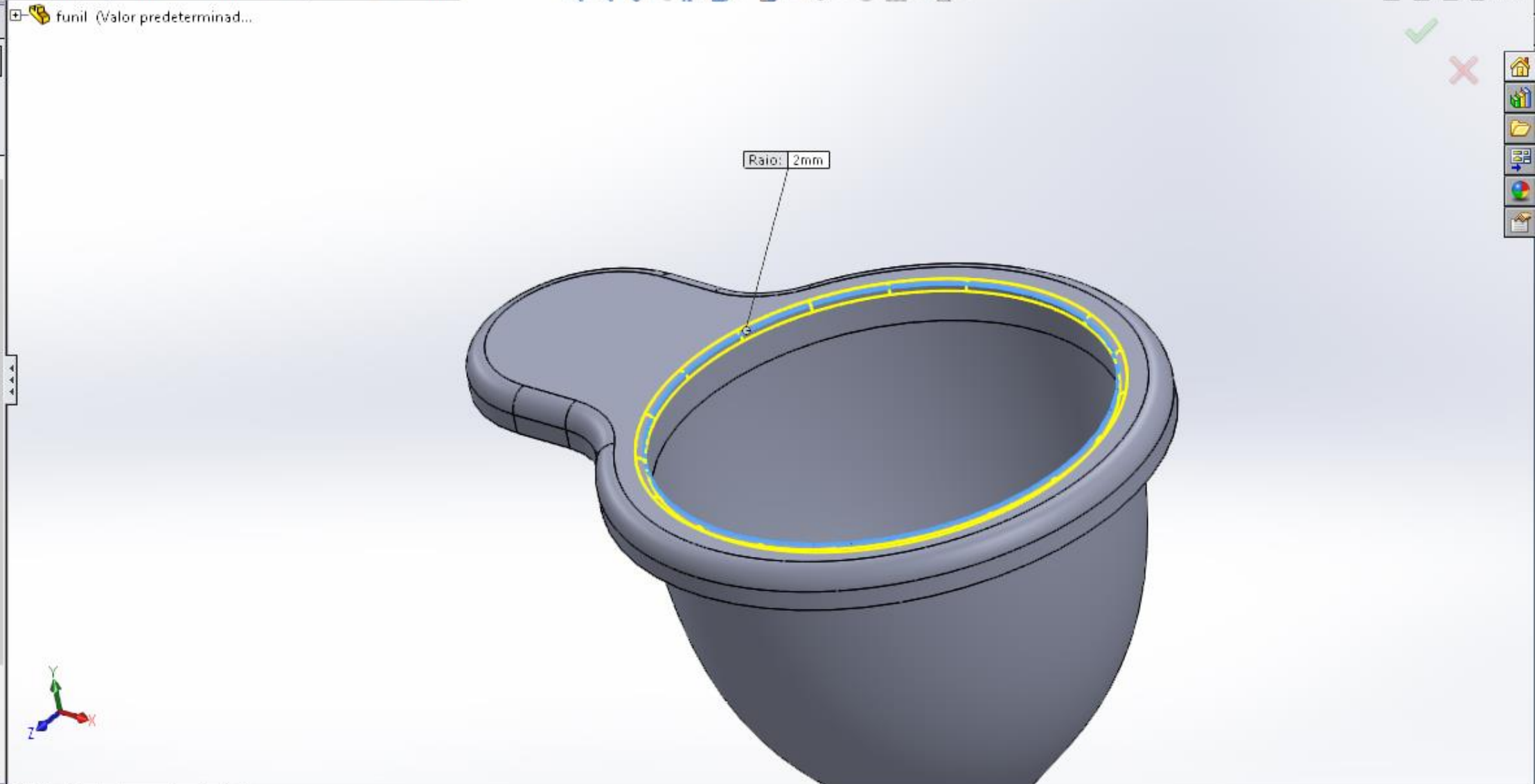
Opções de filete



Ressalto/base extrudado, Ressalto/base revolucionado, Espessar, Ressalto/Base por loft, Corte extrudado, Assistente de Perfuração, Corte por revolução, Corte por varredura, Corte por loft, Forma livre, Domo, Corte limite, Filete, Padrão linear, Nervura, Inclinação, Casca, Envolver, Fazer interseção, Espelhar, Geometria de refer..., Curvas, Instant 3D

Recursos Esboço Avaliar DimXpert Suplementos do SOLIDWORKS SOLIDWORKS MBD

Filete ?
Manual FilletXpert
Tipo de filete
Itens a aplicar filete
Aresta <1>
 Propagação de tangente
 Visualização completa
 Visualização parcial
 Nenhuma visualização
Parâmetros de filete
Simétrico
2.00mm
 Filetes de múltiplos raios
Perfil:
Circular



Ressalto/base extrudado Ressalto/base revolucionado Espessar Ressalto/Base por loft

Corte extrudado Assistente de Perfuração Corte por revolução Corte por loft Forma livre

Corte por varredura Domo Corte limite

Filete Padrão linear Nervura Inclinação Casca Envolver Fazer interseção Espelhar

Geometria de refer... Curvas Instant 3D

Recursos Esboço Avaliar DimXpert Suplementos do SOLIDWORKS SOLIDWORKS MBD

funil (Valor predeterminad...

Casca9

Parâmetros

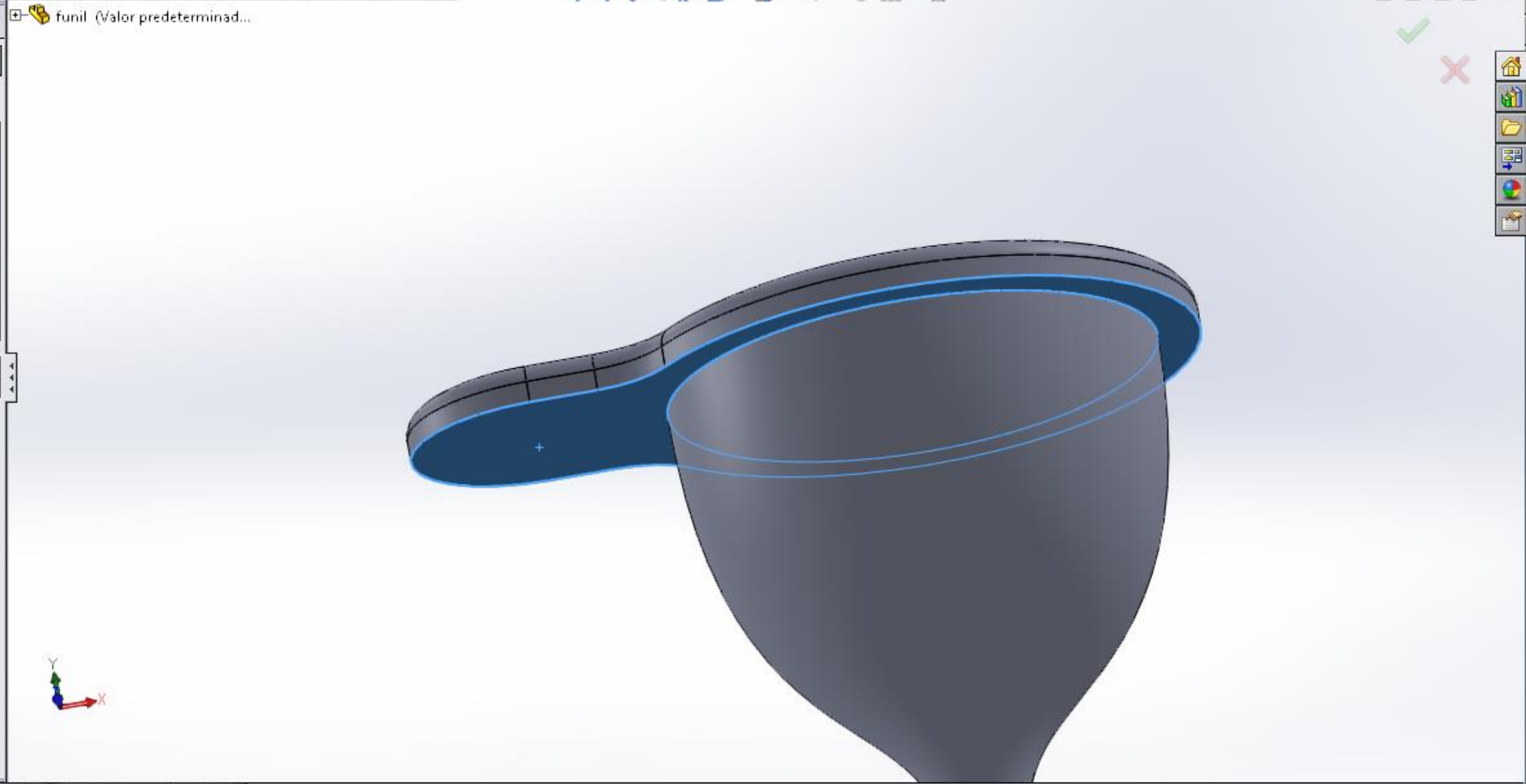
D1 2.00mm

Face<1>

Casca para fora

Exibir visualização

Configurações de múltiplas espessuras



Ressonância/base extrudado Ressonância/base revolucionado Espessar Ressonância/Base por loft
 Corte extrudado Assistente de Perfuração Corte por revolução Forma livre
 Corte por varredura Domo Corte limite
 Filete Padrão linear Nervura Envolver Inclinção Fazer interseção Geometria de refer... Curvas Instant 3D
 Casca Espelhar

Recursos Esboço Avaliar DimXpert Suplementos do SOLIDWORKS SOLIDWORKS MBD

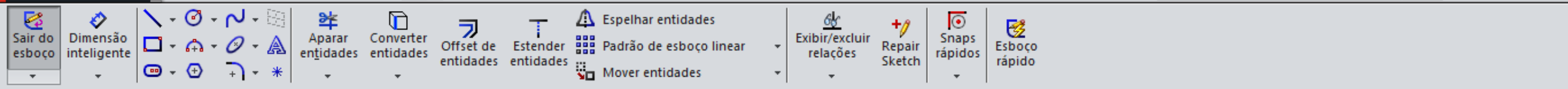
funil (Valor predeterminado <<

- Histórico
 - Casca9
 - Filete8
 - Filete6
 - Filete4
 - Ressonância-extrusão6
 - Esboço12
 - Ressonância-extrusão4
 - Esboço10
 - Casca1
 - Loft2
- Sensores
- Anotações
- Material <não especificado>
- Plano frontal
- Plano superior
- Plano direito
- Origem
- Plano1
- Plano2
- Loft2
- Casca1
- Ressonância-extrusão4
- Ressonância-extrusão6
- Filete4
- Filete6
- Filete8
- Casca9

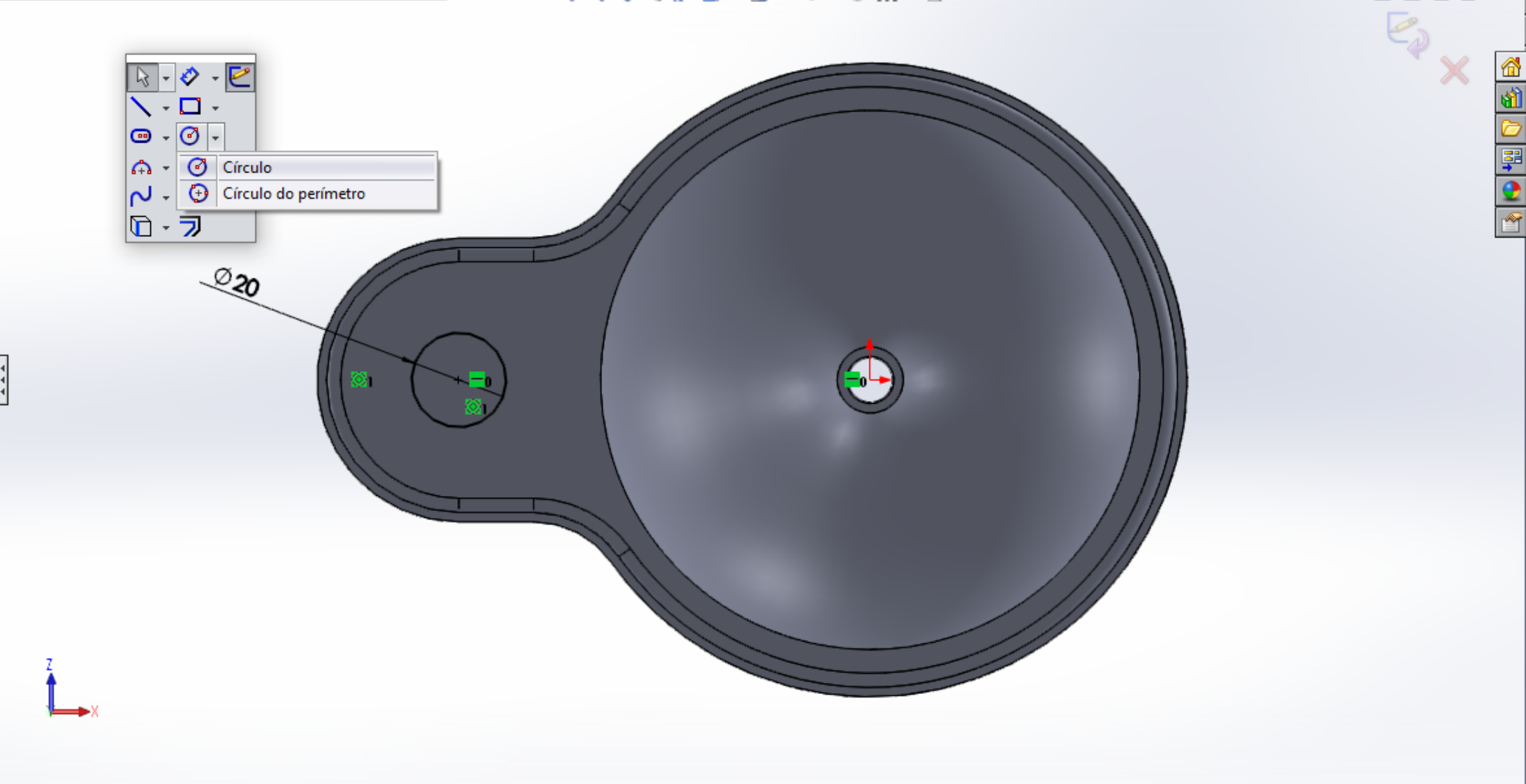


Esboço

- Extrusão
- Revolução
- Loft
- Forma livre
- Filete
- Padrão linear
- Envolver
- Fazer interseção
- Geometria de referência
- Curvas
- Instant 3D



- funil (Valor predeterminado)
- Histórico
 - (-) Esboço13
 - Casca9
 - Filete8
 - Filete6
 - Filete4
 - Ressalto-extrusão6
 - Esboço12
 - Ressalto-extrusão4
 - Esboço10
 - Casca1
- Sensores
- Anotações
- Material <não especifica
- Plano frontal
- Plano superior
- Plano direito
- Origem
- Plano1
- Plano2
- Loft2
- Casca1
- Ressalto-extrusão4
- Ressalto-extrusão6
- Filete4
- Filete6
- Filete8
- Casca9
- (-) Esboço13



Ressalto/base extrudado Ressalto/base revolucionado Espessar Ressalto/Base por loft

Corte extrudado Assistente de Perfuração Corte por revolução Corte por loft Forma livre

Corte por varredura Domo Corte limite

Filete Padrão linear Nervura Envolver Inclinação Fazer interseção Geometria de refer... Curvas Instant 3D

Casca Espelhar

Recursos Esboço Avaliar DimXpert Suplementos do SOLIDWORKS SOLIDWORKS MBD

funil (Valor predeterminad...

Corte-extrusão

De Plano de esboço

Direção 1 Passante

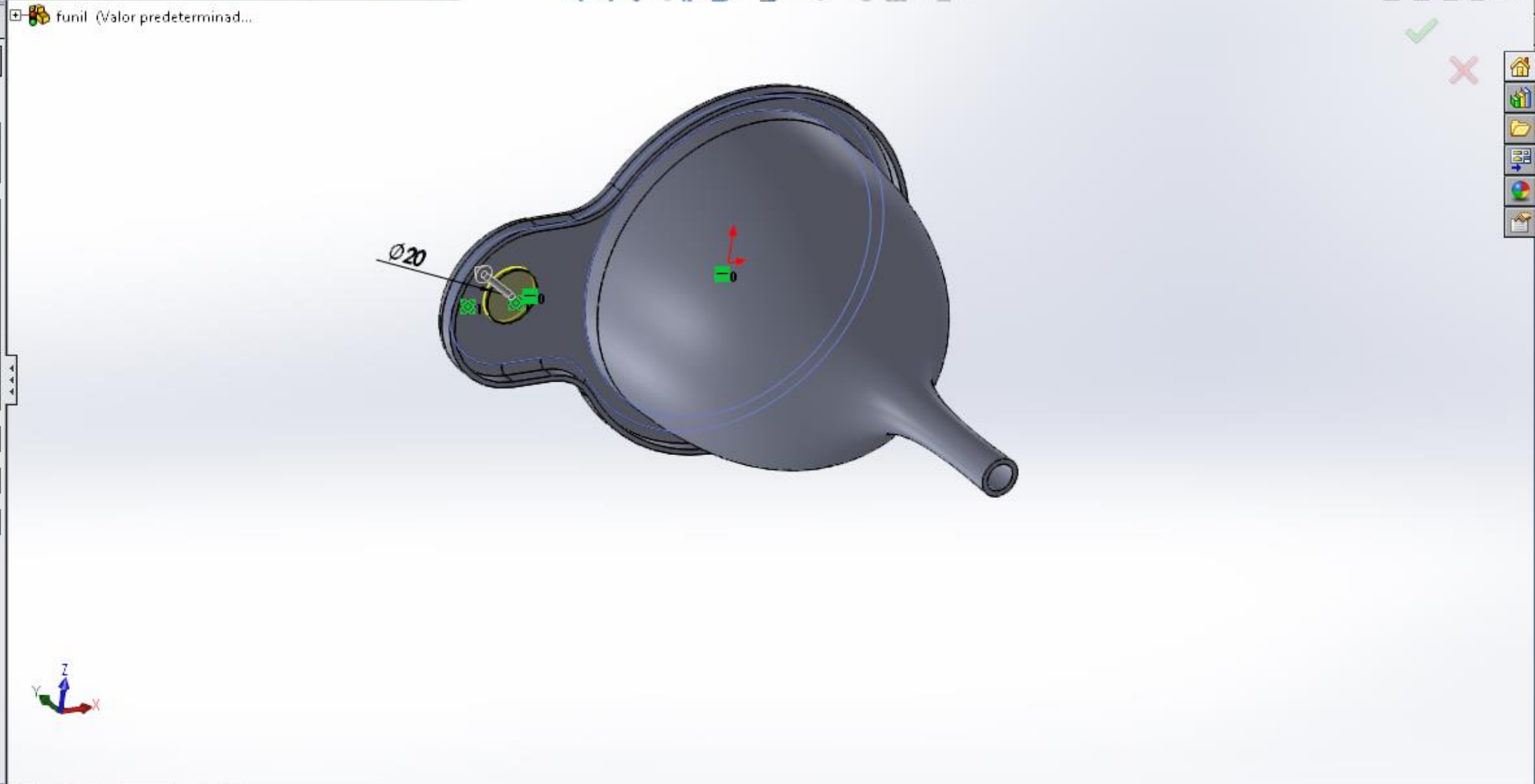
Inverter lado para cortar

Inclinação para fora

Direção 2

Recurso fino

Contornos selecionados



Ressalto/base extrudado, Ressalto/base revolucionado, Ressalto/base por limite, Espessar, Ressalto/Base por loft, Corte extrudado, Assistente de Perfuração, Corte por revolução, Corte por varredura, Corte por loft, Forma livre, Domo, Corte limite, Filete, Padrão linear, Nervura, Inclinação, Casca, Envolver, Fazer interseção, Espelhar, Geometria de refer..., Curvas, Instant 3D

Recursos Esboço Avaliar DimXpert Suplementos do SOLIDWORKS SOLIDWORKS MBD

funil (Valor predeterminad...)

cor

Básico Avançado

Cor/Imagem

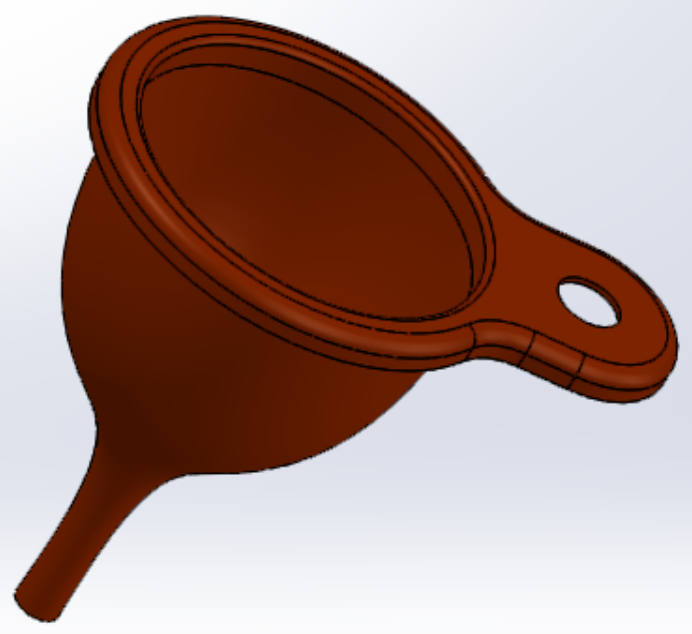
Geometria selecionada

funil.SLDPRT

Remover aparência

Cor

escala de cinza



Aparências, Cenas e Decalques

- Aparências(color)
- Cenas
- Decalque

Aparência predeterminada: cor

Selecione uma aparência.

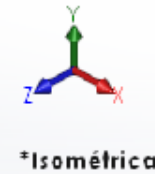
cor

textura

Ressonho/base extrudado Ressonho/base revolucionado Espessar Ressonho/Base por loft
 Corte extrudado Assistente de Perfuração Corte por revolução Corte por varredura Corte por loft Forma livre Domo Corte limite
 Filete Padrão linear Nervura Inclinacão Casca Envolver Fazer interseção Espelhar Geometria de refer... Curvas Instant 3D

Recursos Esboço Avaliar DimXpert Suplementos do SOLIDWORKS SOLIDWORKS MBD

funil (Valor predeterminado)
 Histórico
 + Corte-extrusão1
 + Esboço13
 + Casca9
 + Filete8
 + Filete6
 + Filete4
 + Ressonho-extrusão6
 + Esboço12
 + Ressonho-extrusão4
 + Esboço10
 Sensores
 + Anotações
 Material <não especifica...
 Plano frontal
 Plano superior
 Plano direito
 Origem
 Plano1
 Plano2
 + Loft2
 + Casca1
 + Ressonho-extrusão4
 + Ressonho-extrusão6
 + Filete4
 + Filete6
 + Filete8
 + Casca9
 + Corte-extrusão1



*Isométrica