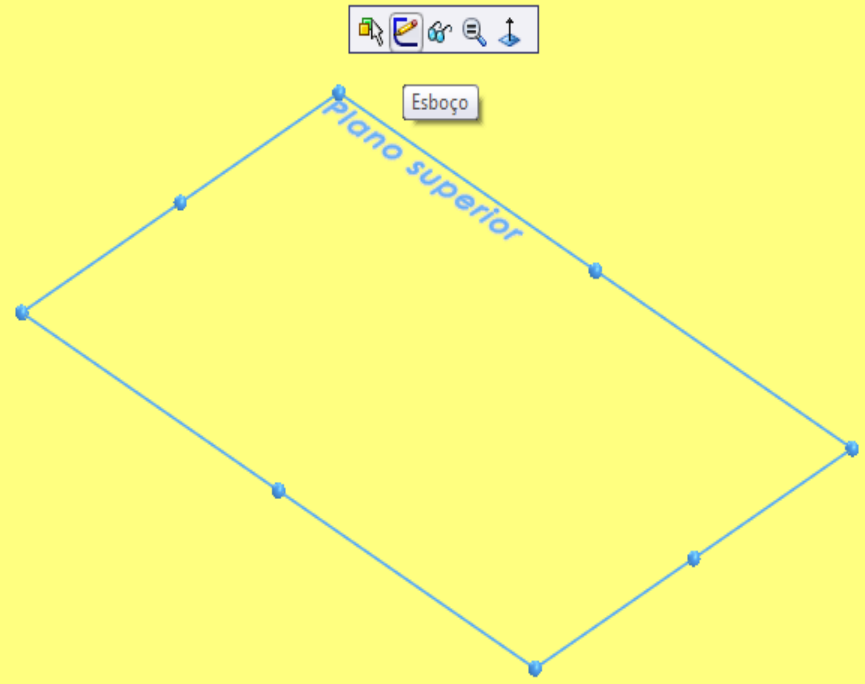




Recursos Esboço Avaliar DimXpert Produtos Office

- Frasco (Valor predeterminado)
- Sensores
- Anotações
- Material <não especificado
- Plano frontal
- Plano superior**
- Plano direito
- Origem



\*Isométrica

Modelo Estudo de movimento 1

Cria um novo esboço ou edita um esboço existente.

Editando Peça MMGS



Recursos Esboço Ava

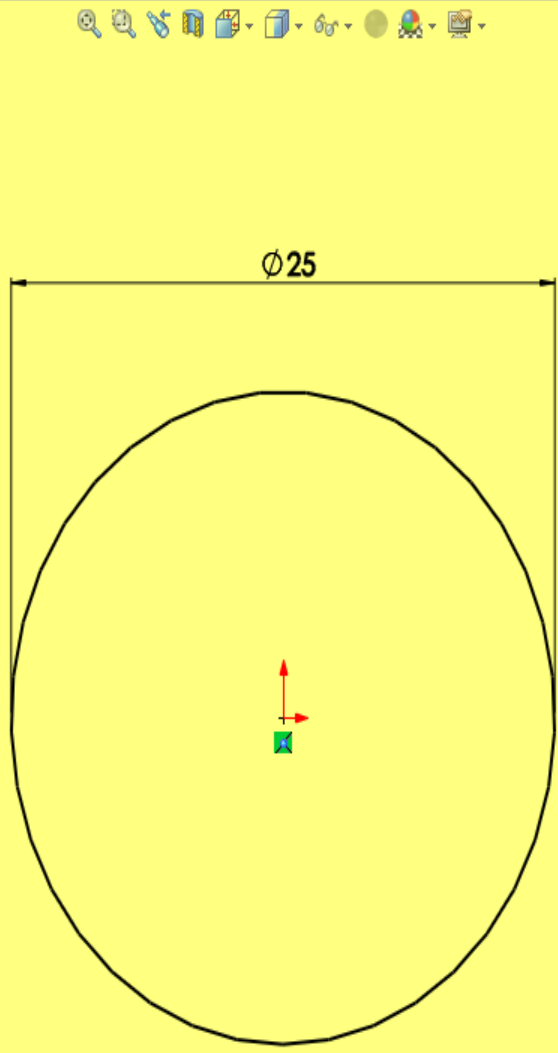
**Círculo**

Tipo de círculo

Parâmetros

X	0.00
Y	0.00
R	0.00

**Círculo**  
Esboça um círculo. Selecione o centro do círculo e arraste para definir o seu raio.





Recursos Esboço Avaliar DimXpert Produtos Office

Esboço 1 de Frasco (Valor predetermina...)

**Ressalto/base extrudado**  
Realiza a extrusão de um esboço ou de contornos de esboço selecionados em uma ou duas direções para criar um recurso sólido.

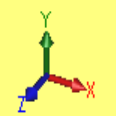
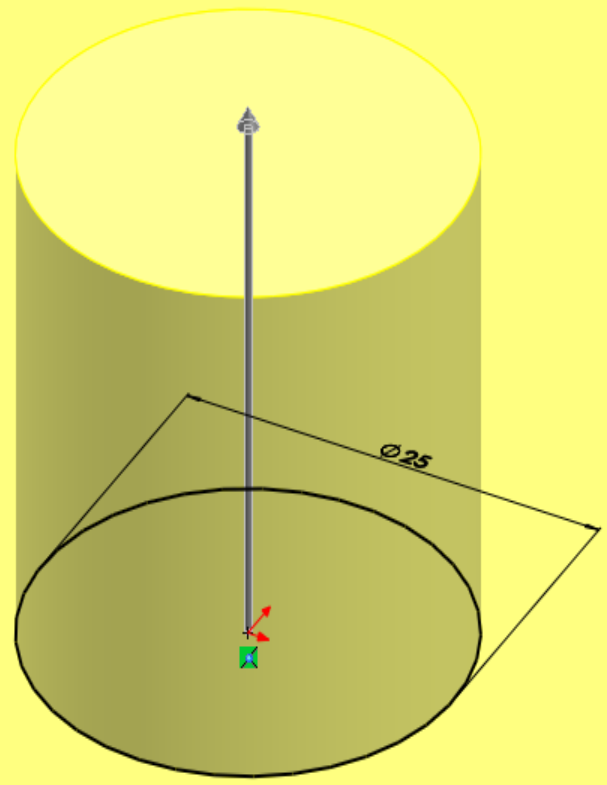
De Plano de esboço

Direção 1  
Cego  
25.00mm  
 Inclinação para fora

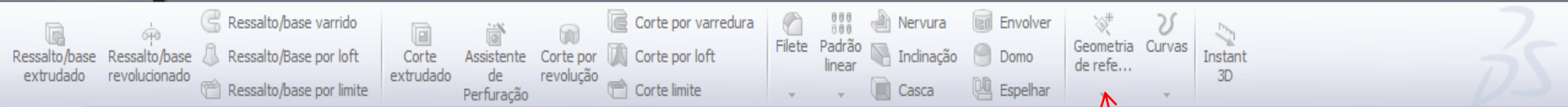
Direção 2

Recurso fino

Contornos selecionados



\*Trimétrica



Recursos Esboço Avaliar DimXpert Produtos Office

Peça 24 (Valor predetermin...)

Plano1 ?

Mensagem

Totalmente definido

Primeira referência

Face<1>

Paralelo

Perpendicular

Coincidente

0

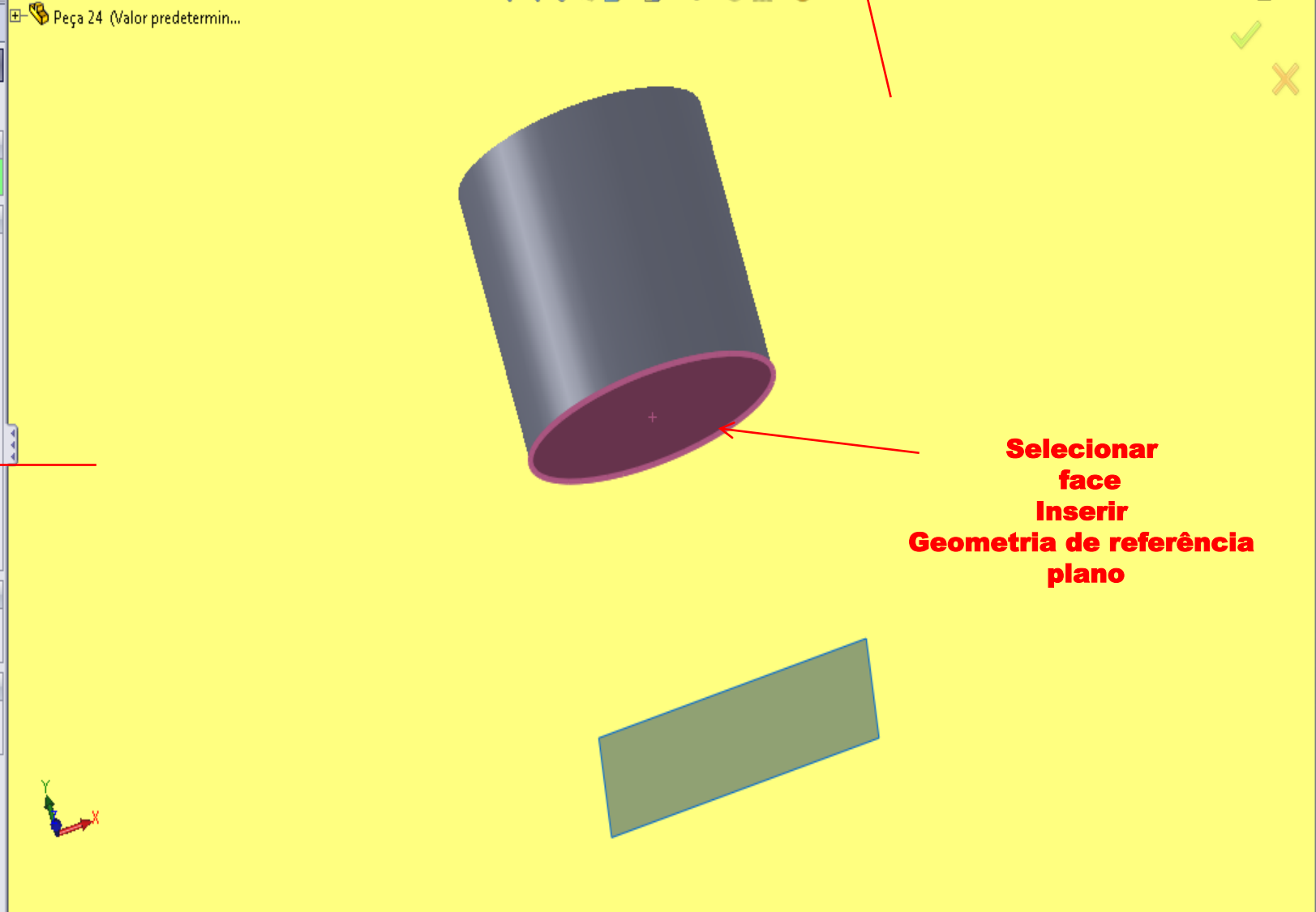
30.00mm

Inverter

Plano médio

Segunda referência

Terceira referência

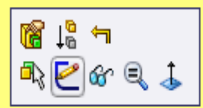
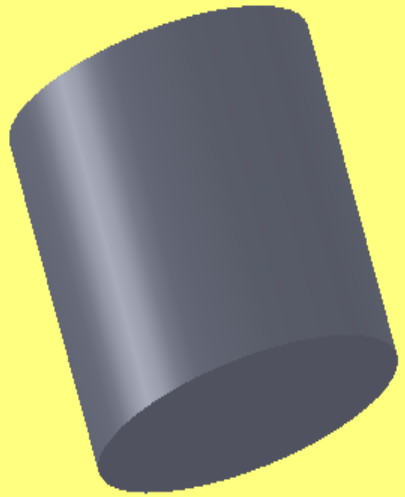


**Selecionar face**  
**Inserir**  
**Geometria de referência**  
**plano**



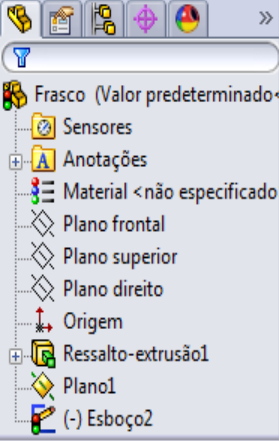
Recursos Esboço Avaliar DimXpert Produtos Office

- Peça 24 (Valor predeterminado <<
- Sensores
- Anotações
- Material <não especificado>
- Plano frontal
- Plano superior
- Plano direito
- Origem
- Revolução1
- Plano1



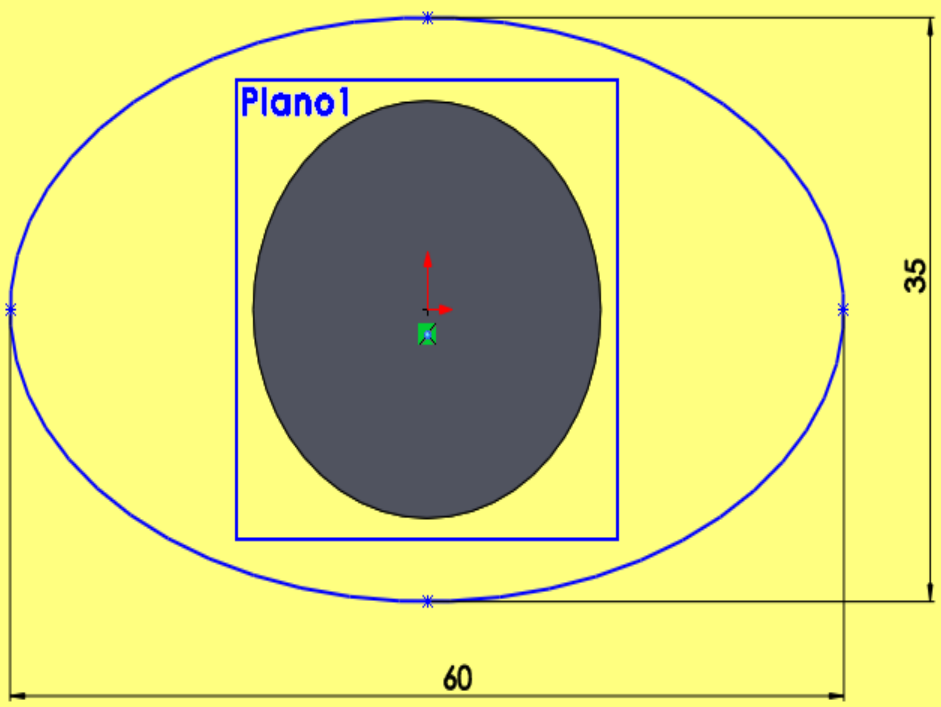
Cria um novo esboço ou edita um esboço existente.

Editando Peça



**Elipse**  
Esboça uma elipse completa. Selecione o centro da elipse, em seguida arraste para definir os eixos maior e menor.

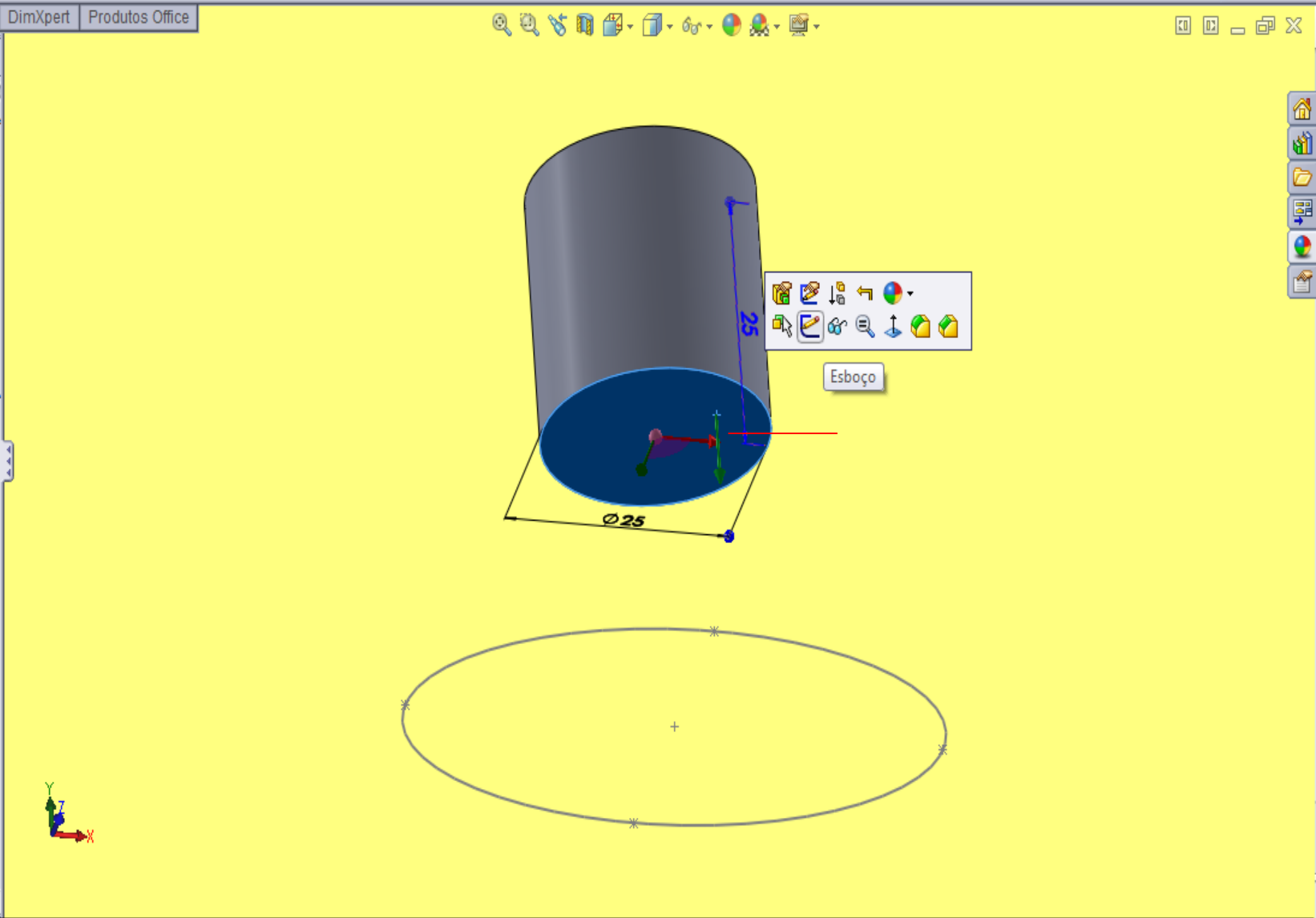
**Desenhar 01 Elipse e sair do esboço**





Recursos Esboço Avaliar DimXpert Produtos Office

- Frasco (Valor predeterminado)
- Sensores
- Anotações
- Material <não especificado>
- Plano frontal
- Plano superior
- Plano direito
- Origem
- Ressalto-extrusão1
- Plano1
- Esboço2



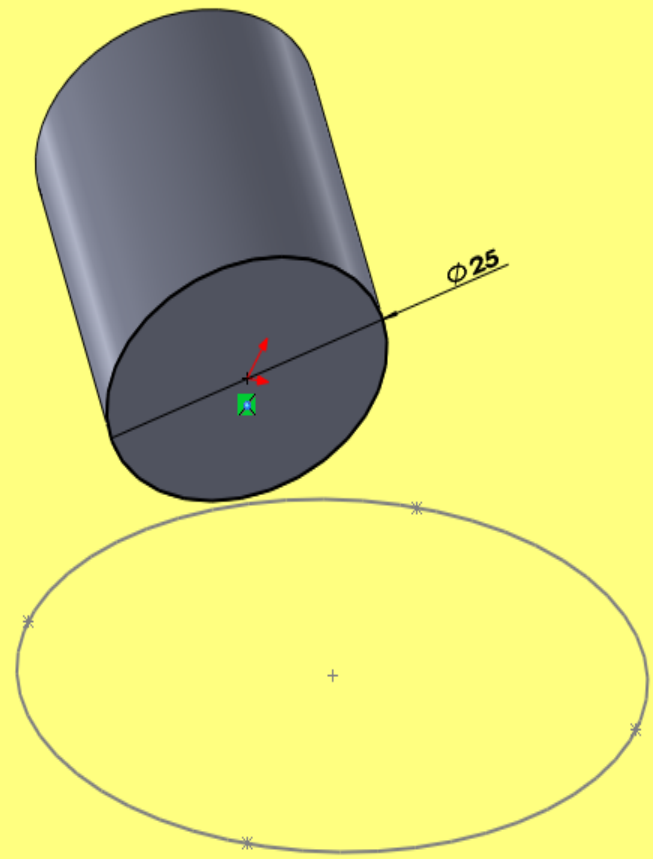




- Recursos
- Esboço
- Ava
- Frasco (Valor predeterminado)
- Sensores
- Anotações
- Material <não especificado>
- Plano frontal
- Plano superior
- Plano direito
- Origem
- Ressalto-extrusão1
- Plano1
- Esboço2
- Esboço3

**Círculo**  
 Esboça um círculo. Seleccione o centro do círculo e arraste para definir o seu raio.

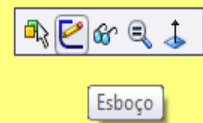
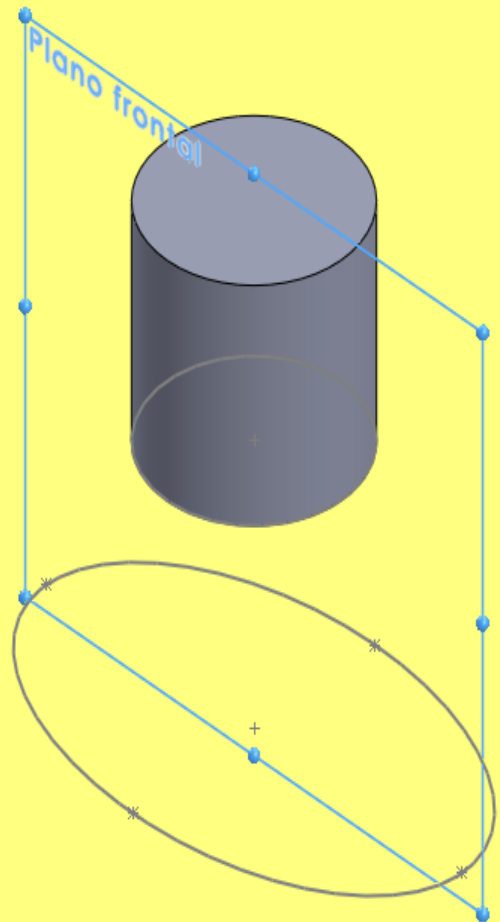
**Desenhar 01 círculo  
 Dimensionar com 25 mm  
 e sair do esboço**





Recursos Esboço Avaliar DimXpert Produtos Office

- Frasco (Valor predeterminado)
- Sensores
- Anotações
- Material <não especificado
- Plano frontal**
- Plano superior
- Plano direito
- Origem
- Ressalto-extrusão1
- Plano1
- Esboço2
- Esboço3



\*Isométrica

Modelo Estudo de movimento 1

Cria um novo esboço ou edita um esboço existente.

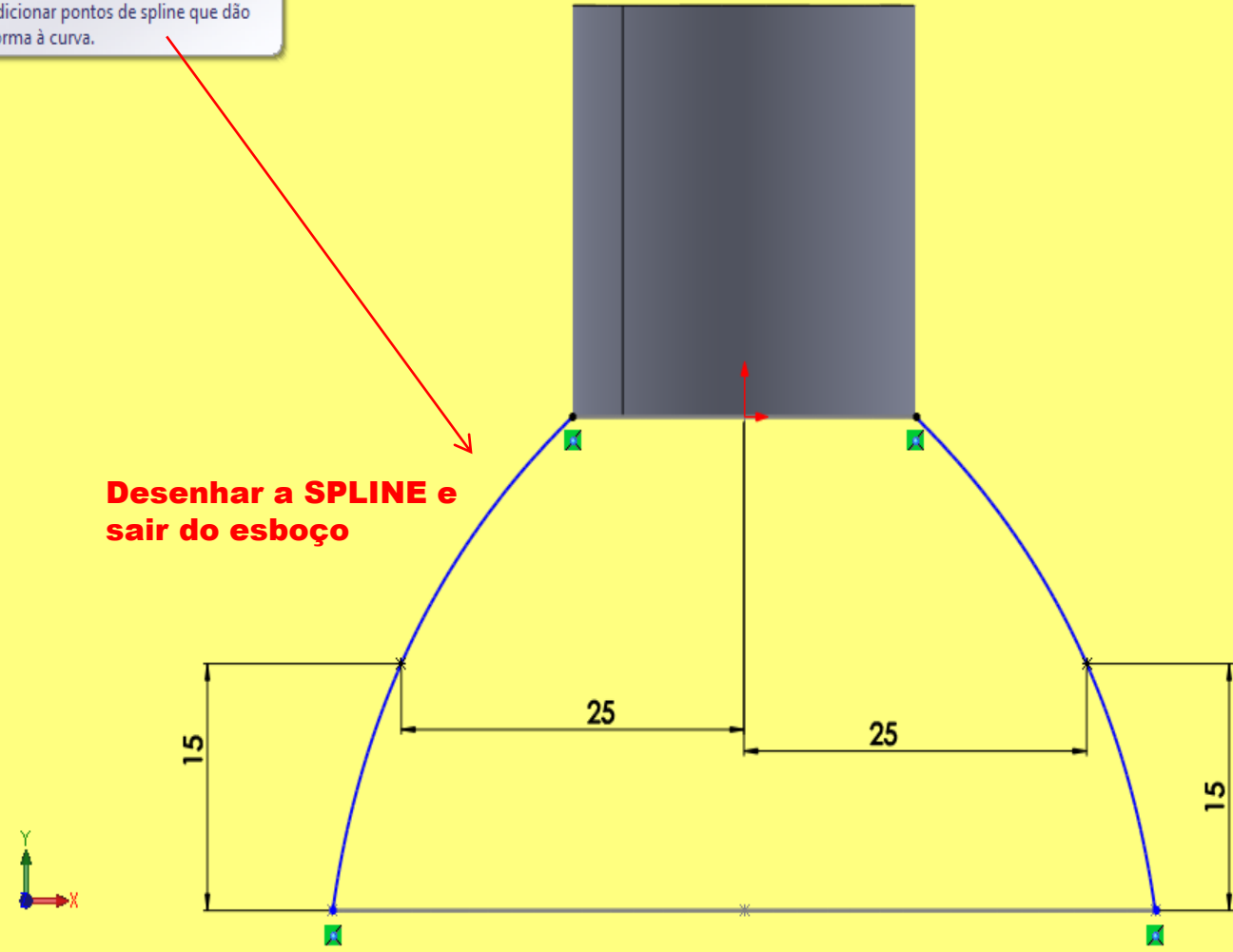
Editando Peça MMGS



- Recursos
- Esboço
- Avaliar
- Dimensões
- Produtos.Office
- Frasco (Valor predeterminado)
- Sensores
- Anotações
- Material <não especificado>
- Plano frontal
- Plano superior
- Plano direito
- Origem
- Ressalto-extrusão1
- Plano1
- Esboço2
- Esboço3
- (-) Esboço4

**Spline**  
Esboça um spline. Clique para adicionar pontos de spline que dão forma à curva.

**Desenhar a SPLINE e sair do esboço**

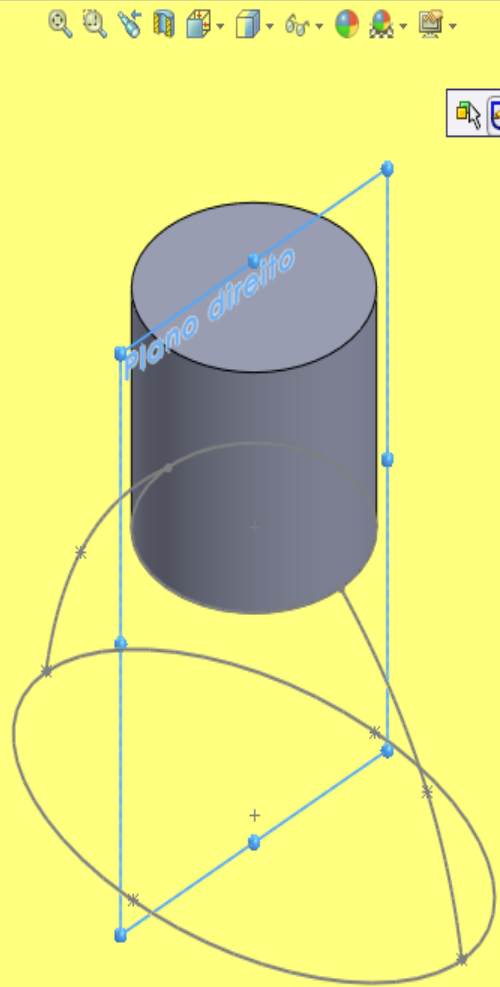


\*Frontal



Recursos Esboço Avaliar DimXpert Produtos Office

- Frasco (Valor predeterminado)
- Sensores
- Anotações
- Material <não especificado
- Plano frontal
- Plano superior
- Plano direito**
- Origem
- Ressalto-extrusão1
- Plano1
- Esboço2
- Esboço3
- (-) Esboço4



Esboço



\*Isométrica

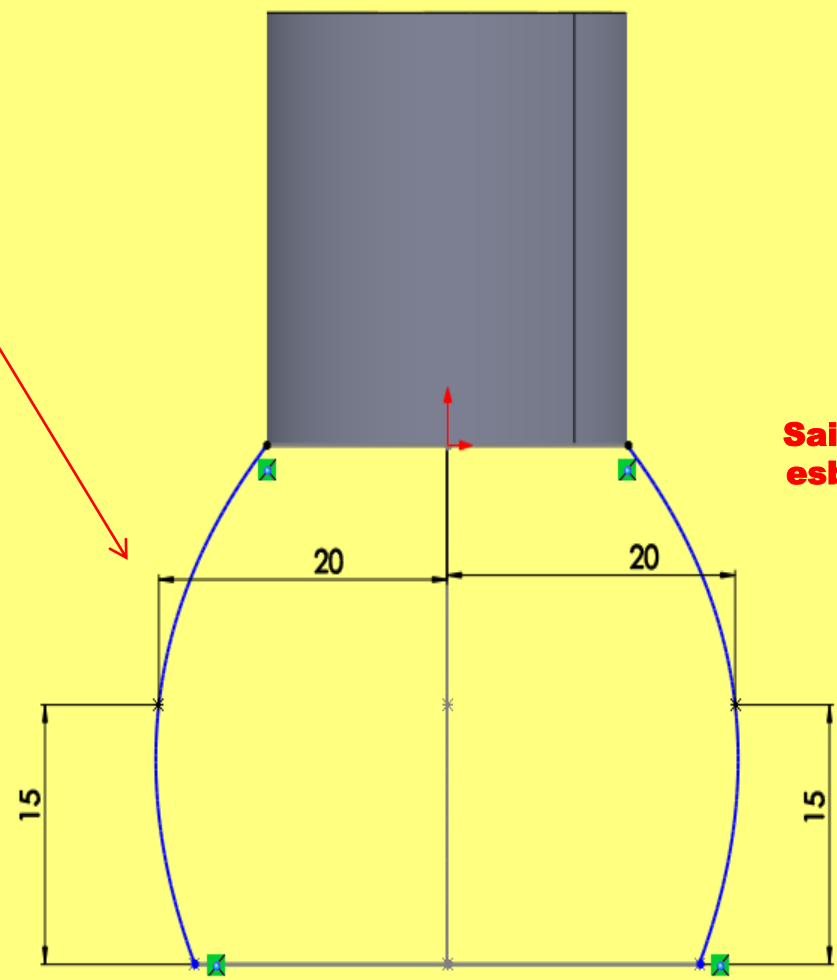
Modelo Estudo de movimento 1

Cria um novo esboço ou edita um esboço existente.



**Spline**  
Esboça um spline. Clique para adicionar pontos de spline que dão forma à curva.

- Frasco (Valor predeterminado)
- Sensores
- Anotações
- Material <não especificado
- Plano frontal
- Plano superior
- Plano direito
- Origem
- Ressalto-extrusão1
- Plano1
- Esboço2
- Esboço3
- (-) Esboço4
- (-) Esboço5



**Sair do esboço**

Barra de ferramentas com ícones para: Ressonho/base extrudado, Ressonho/base revolucionado, Ressonho/Base por loft, Ressonho/Base por limite, Corte extrudado, Assistente de Perfuração, Corte por revolução, Corte por varredura, Corte por loft, Corte limite, Filete, Padrão linear, Nervura, Indinação, Casca, Envolver, Domo, Espelhar, Geometria de refe..., Curvas, Instant 3D.

Recursos Esboço Avaliar DimXper Produtos Office

**Ressonho/Base por loft**  
Adiciona material entre dois ou mais perfis para criar um recurso sólido.

**Loft**

Perfis

- Esboço2
- Esboço3

Restrições inicial/final

Curvas-guia

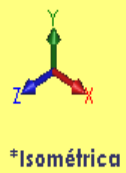
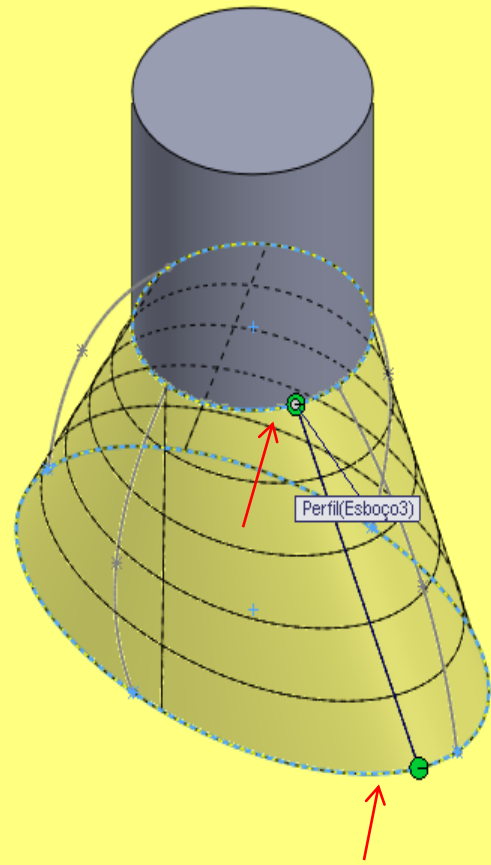
Tipo de tangência do: Nenhum

Parâmetros de linha de centro

Ferramentas de esboço

Opções

- Mesclar faces tangentes
- Fechar loft
- Exibir visualização





Recursos Esboço Avaliar DimXpert Produtos Office

Loft

Perfis

- Esboço2
- Esboço3

Restrições inicial/final

Curvas-guia

Tipo de influência das curvas no guia:

Para próxima guia

- Loop aberto<1>
- Loop aberto<2>
- Loop aberto<3>

Loop

Nenhum

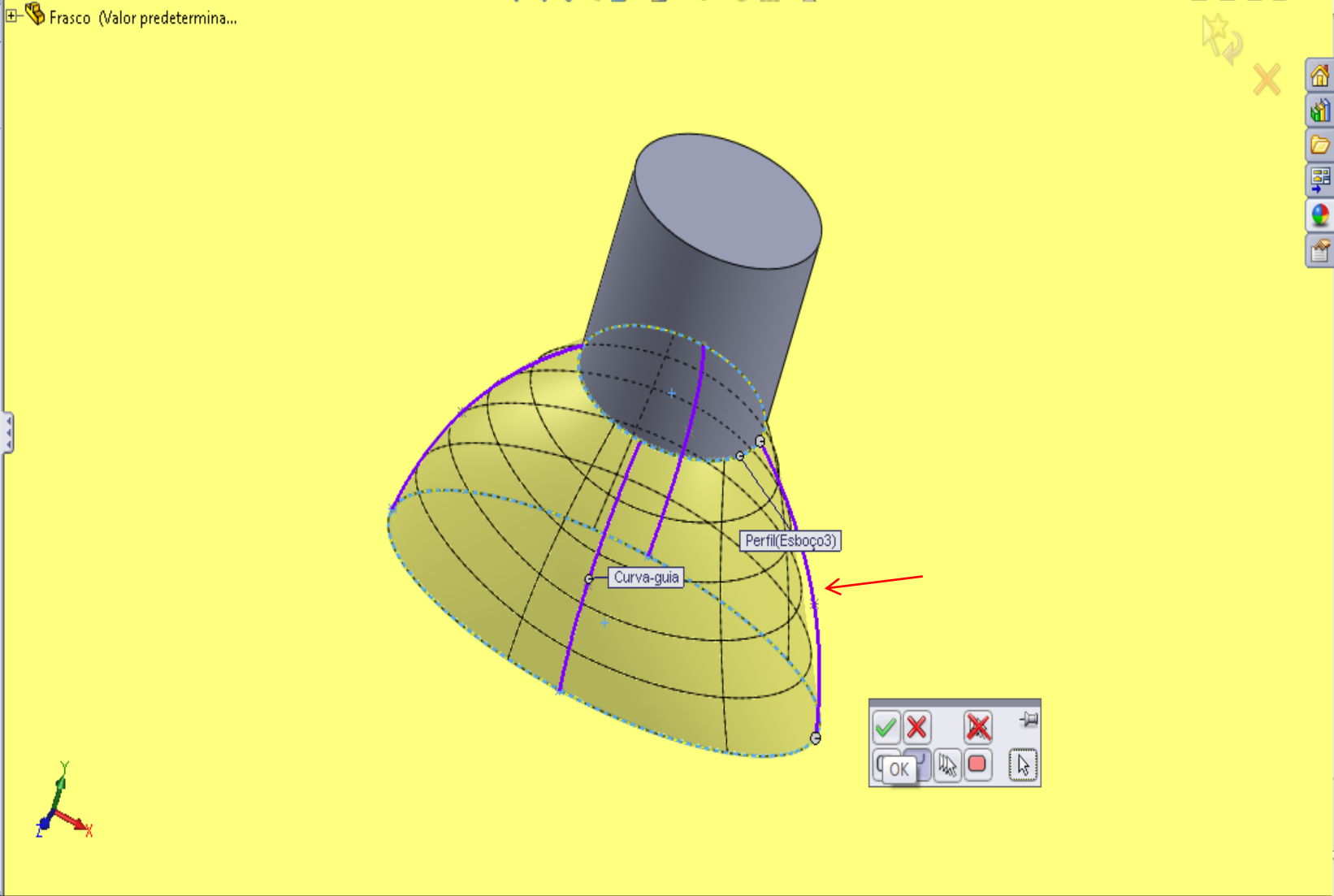
Parâmetros de linha de centro

Ferramentas de esboço

Arrastar esboço

Opções

Meçar faces tangentes



Modelo Estudo de movimento 1

Selecione mais perfis se necessário, depois defina os atributos para o loft.



Recursos Esboço Avaliar DimXpert Produtos Office

Filete ?

Manual FilletXpert

Tipo de filete

- Raio constante
- Raio variável
- Filete de face
- Filete redondo

Itens a aplicar filete

3.00mm

Aresta<1>

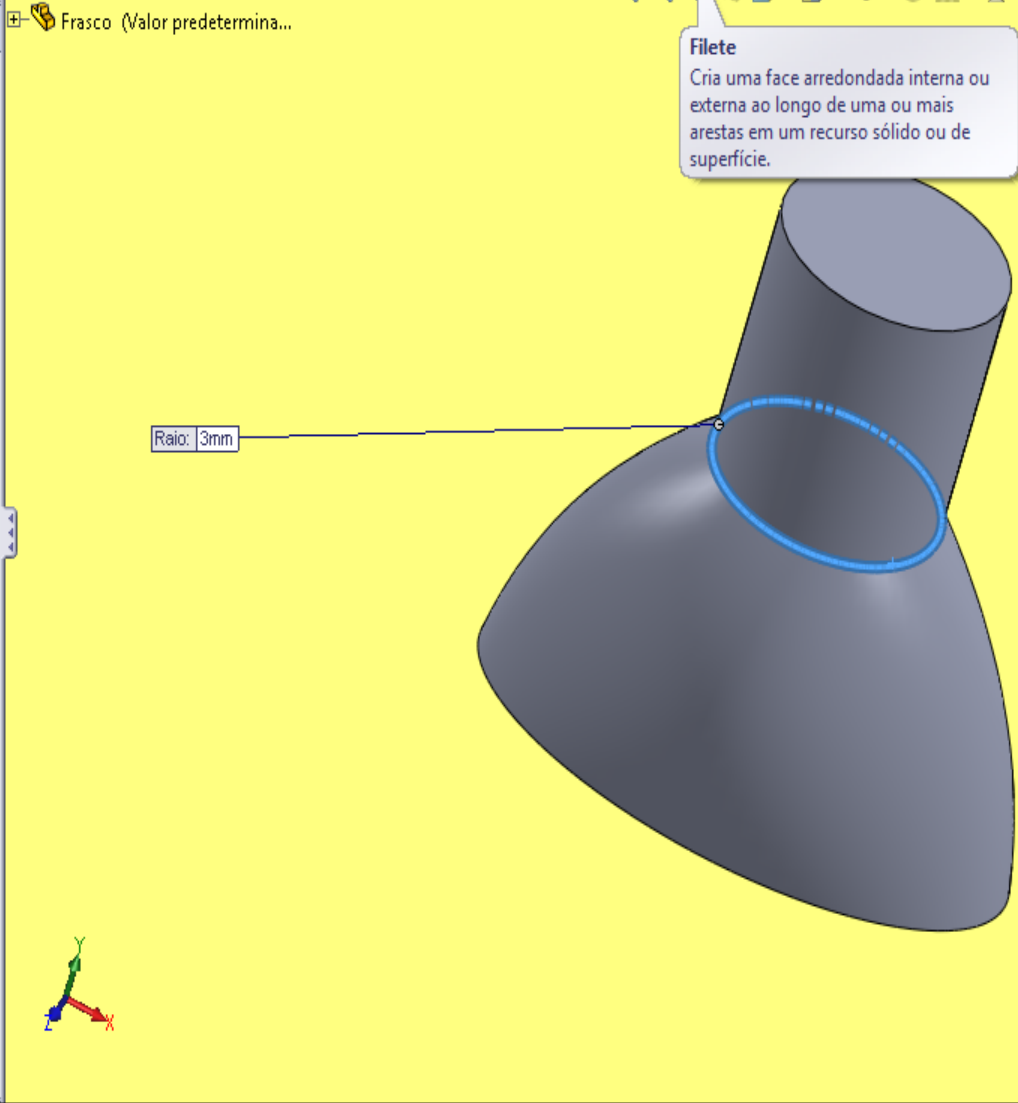
Filetes de múltiplos raios

Propagação de tangente

- Visualização completa
- Visualização parcial
- Nenhuma visualização

Parâmetros de recuo

Opções de filete





Ressonância/base extrudado Ressonância/base revolucionado Ressonância/Base por loft Ressonância/base por limite  
 Corte extrudado Assistente de Perfuração Corte por revolução Corte por varredura Corte por loft Corte limite  
 Filete Padrão linear Nervura Inclinação Casca Envolver Domo Espelhar Geometria de refe... Curvas Instant 3D

Recursos Esboço Avaliar DimXpert Produtos Office

- Frascos (Valor predeterminado)
- Sensores
- Anotações
- Material <não especificado>
- Plano frontal
- Plano superior
- Plano direito
- Origem
- Ressonância-extrusão1
- Plano1
- Loft1
- Filete1

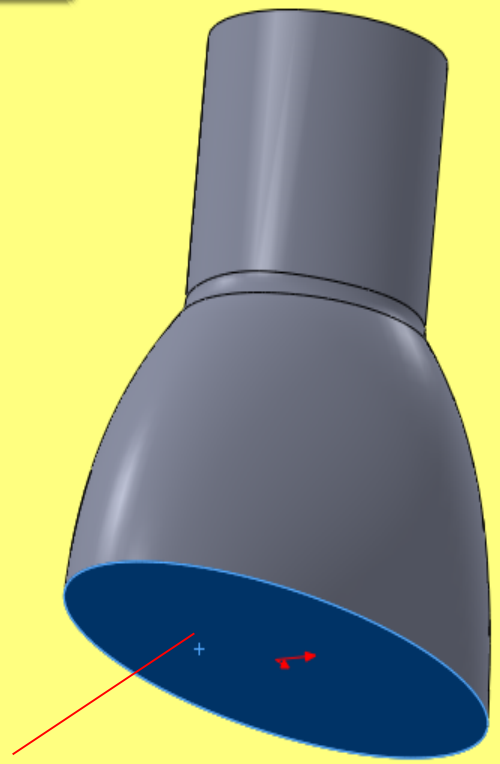


Sair do esboço | Dimensão inteligente | Aparar entidades | Converter entidades | Espelhar entidades | Padrão de esboço linear | Exibir/excluir relações | Repair Sketch | Snaps rápidos | Esboço rápido  
 Offset de entidades | Mover entidades

Recursos | Esboço | Avaliar | DimXpert | Produtos Office

Frasco (Valor predeterminado)  
 Sensores  
 Anotações  
 Material <não especificado  
 Plano frontal  
 Plano superior  
 Plano direito  
 Origem  
 Ressalto-extrusão1  
 Plano1  
 Loft1  
 Filete1  
 (-) Esboço6

**Converter entidades**  
 Converte as arestas selecionadas no modelo ou entidades do esboço em segmentos do esboço.





Recursos Esboço Avaliar DimXpert Produtos Office

Recurso: Frasco (Valor predetermina...)

**Resalto/base extrudado**  
Realiza a extrusão de um esboço ou de contornos de esboço selecionados em uma ou duas direções para criar um recurso sólido.

De: Plano de esboço

Direção 1: Cego

120.00mm

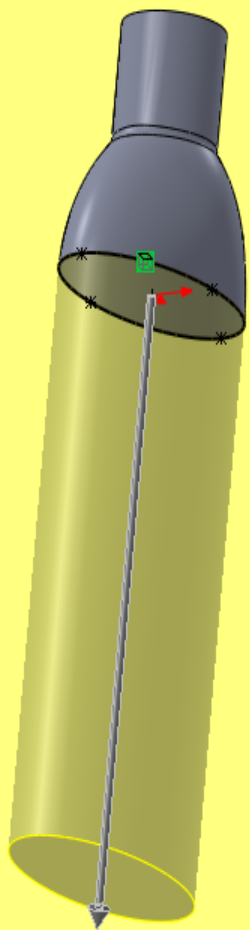
Mesclar resultado

Inclinação para fora

Direção 2

Recurso fino

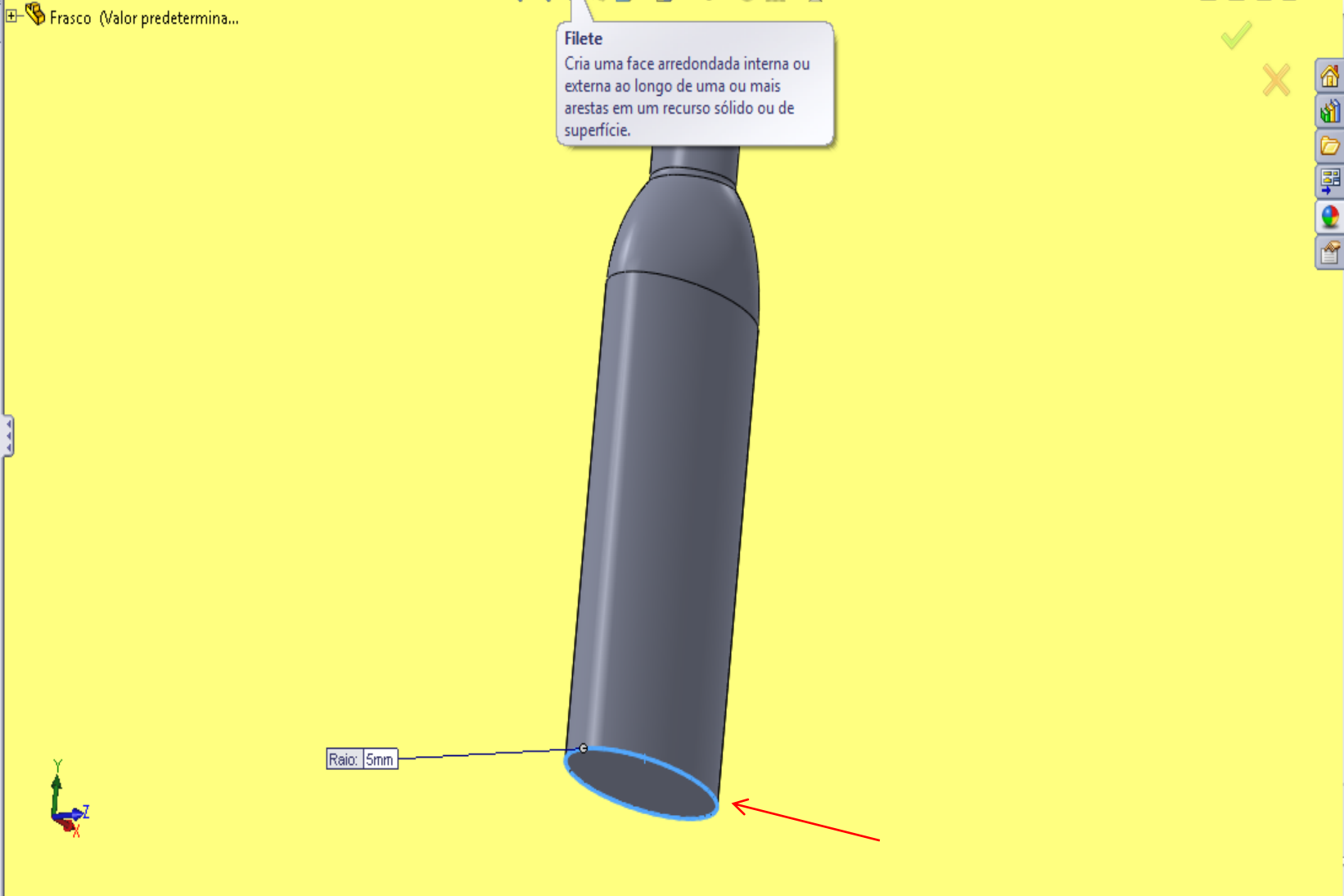
Contornos selecionados



Ressalto/base extrudado, Ressalto/base revolucionado, Ressalto/Base por loft, Ressalto/base por limite, Corte extrudado, Assistente de Perfuração, Corte por revolução, Corte por varredura, Corte por loft, Corte limite, Filete, Padrão linear, Nervura, Inclinação, Casca, Envolver, Domo, Espelhar, Geometria de refe..., Curvas, Instant 3D

Recursos Esboço Avaliar DimXpert Produtos Office

Filete ?  
Manual FilletXpert  
Tipo de filete  
● Raio constante  
○ Raio variável  
○ Filete de face  
○ Filete redondo  
Itens a aplicar filete  
5.00mm  
Aresta<1>  
 Filetes de múltiplos raios  
 Propagação de tangente  
○ Visualização completa  
○ Visualização parcial  
● Nenhuma visualização  
Parâmetros de recuo  
Opções de filete





Recursos Esboço Avaliar DimXpert Produtos Office

Casca1 ?

✓ ✗

Parâmetros

D1 3.00mm

Face<1>

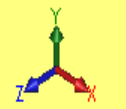
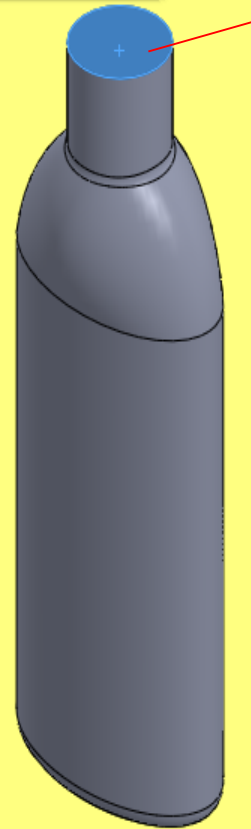
Casca para fora

Exibir visualização

Configurações de múltiplas espessuras

D1 10.00mm

**Casca**  
Remove material de um corpo sólido para criar um recurso de parede fina.



\*Isométrica



Recursos Esboço Avaliar DimXpert Produtos Office

Plano

Mensagem  
Totalmente definido

Primeira referência

Plano frontal

Paralelo

Perpendicular

Coincidente

90.00°

50.00mm

Inverter

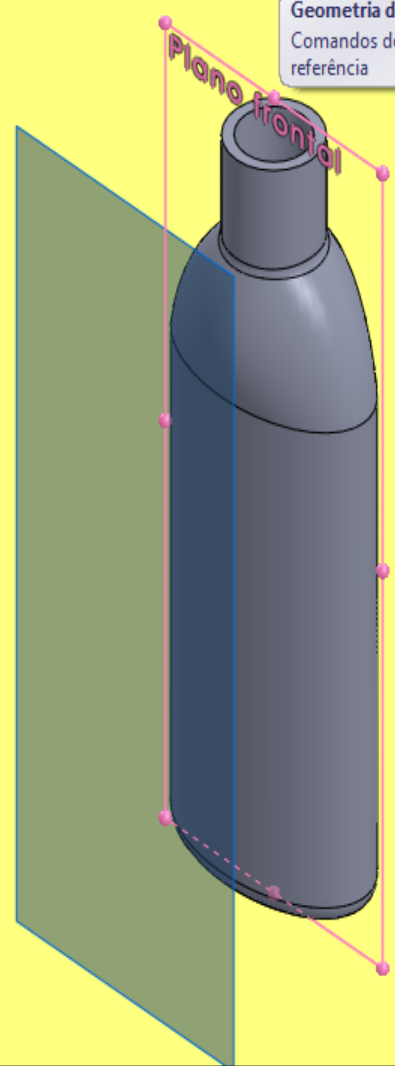
# 1

Plano médio

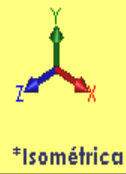
Segunda referência

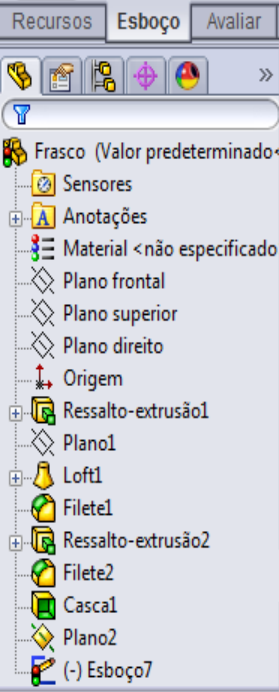
Terceira referência

**Selecionar o Plano Frontal**  
**Inserir**  
**Geometria de referência**  
**Plano**



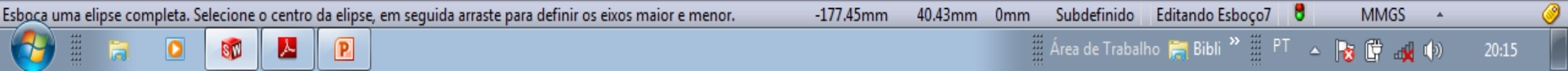
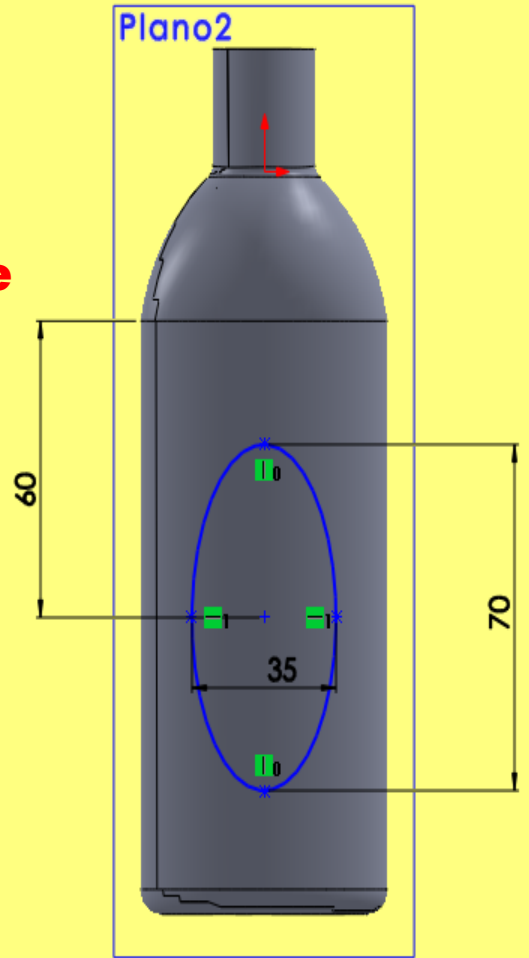
**Geometria de referência**  
 Comandos de geometria de referência

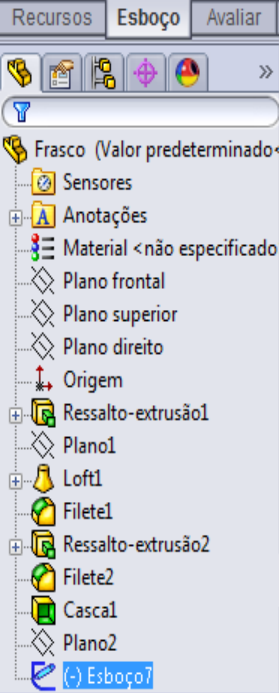
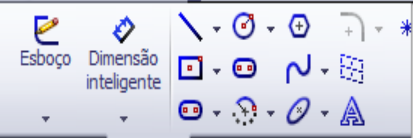




**Elipse**  
Esboça uma elipse completa. Selecione o centro da elipse, em seguida arraste para definir os eixos maior e menor.

# Desenhar a elipse e sair do esboço



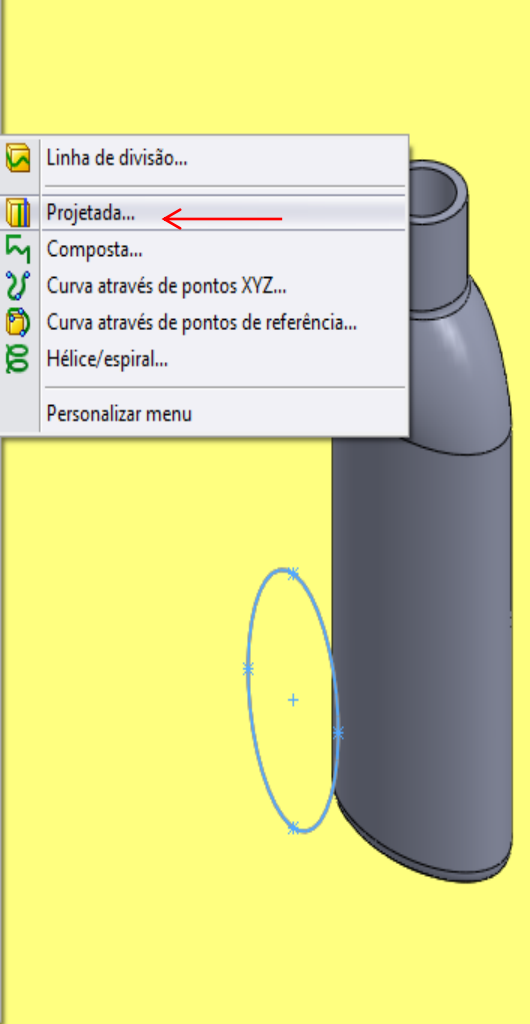


- Ressalto/base
- Cortar
- Recursos
- Padrão/espelho
- Recursos de fixação
- FeatureWorks
- Superfície
- Face
- Curva
- Geometria de referência
- Chapa metálica
- Soldagens
- Moldes
- Vista explodida...
- Esboço de linha de explosão
- Peça...
- Espelhar peça...
- Esboço
- Esboço 3D
- Esboço 3D no plano
- Esboço derivado
- Esboço do desenho
- DXF/DWG...
- Estudo de projeto
- Tabelas
- Anotações
- Objeto...
- Hiperlink...
- Personalizar menu

- Esboçar entidades
- Esboço de perfil de esboço linear
- Esboçar entidades
- Exibir/excluir relações
- Repair Sketch
- Snaps rápidos
- Esboço rápido

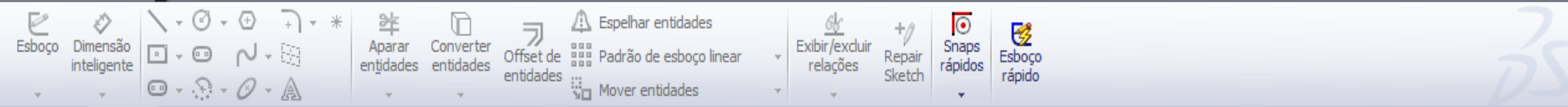


- Linha de divisão...
- Projetada...
- Composta...
- Curva através de pontos XYZ...
- Curva através de pontos de referência...
- Hélice/espiral...
- Personalizar menu



\*Isométrica





Recursos Esboço Avaliar DimXpert Produtos Office

Curva projetada

Seleções

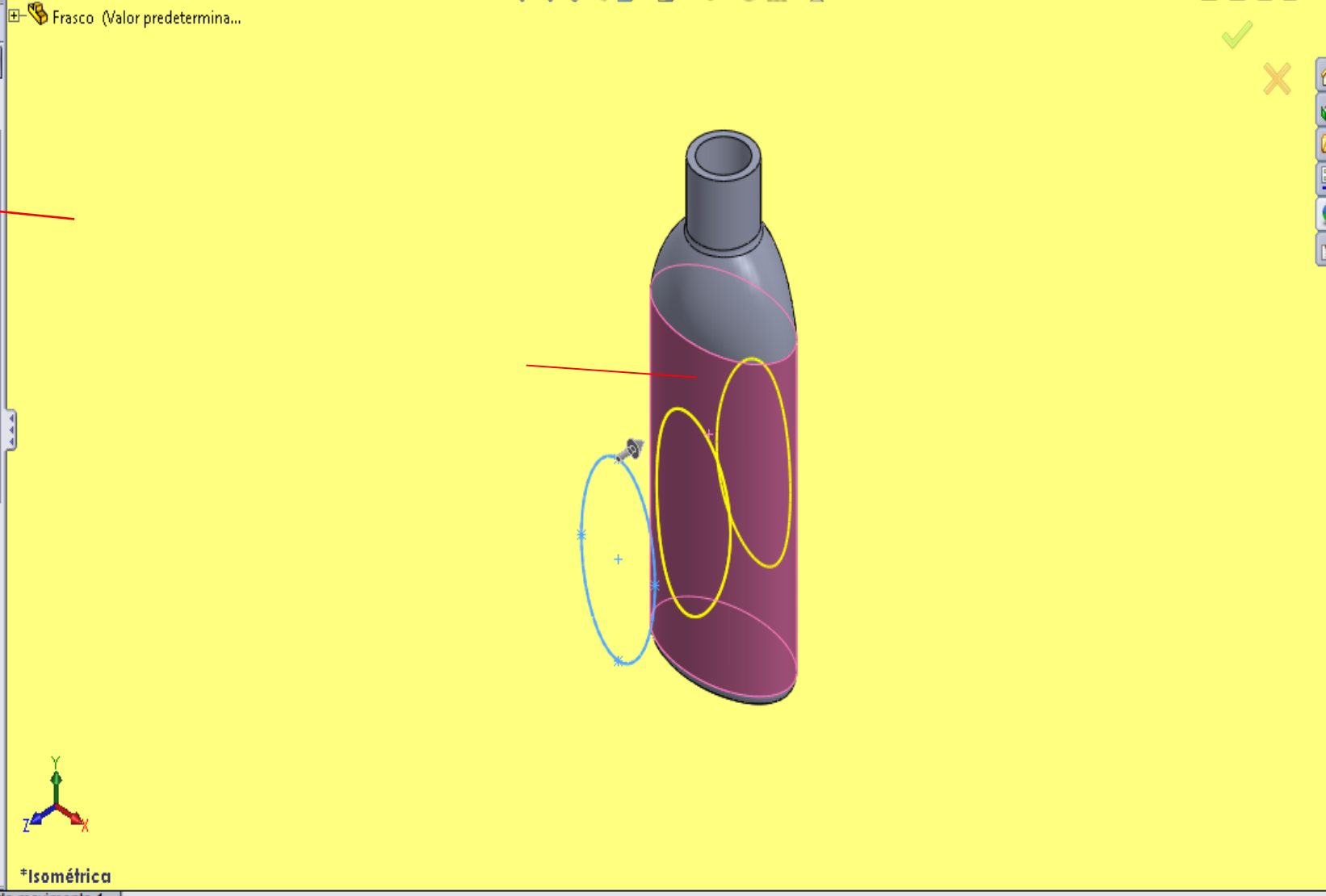
Tipo de projeção:

- Esboço em faces
- Esboço em esboço

Esboço7

Face<1>

**Projeção inversa**



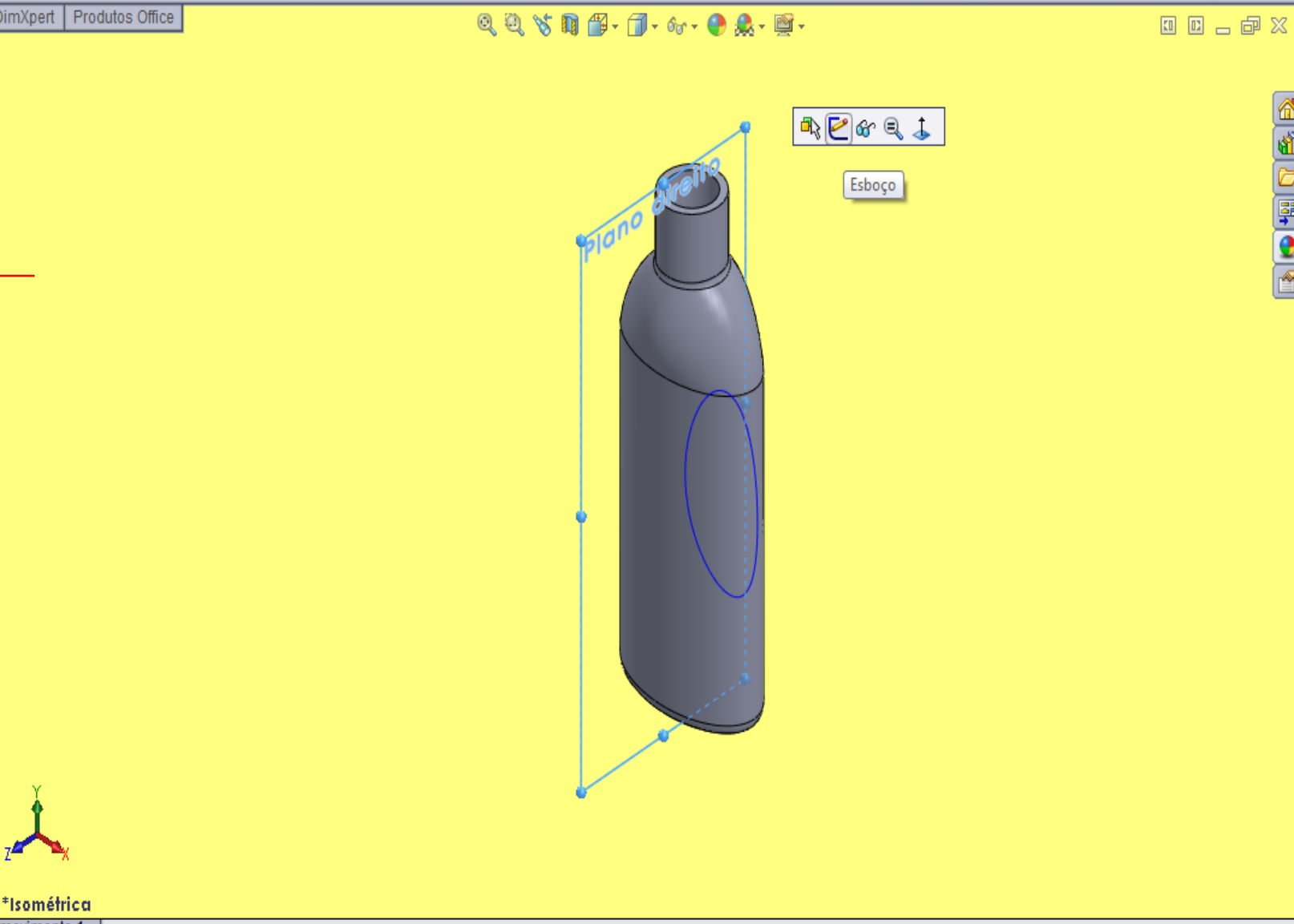
Modelo Estudo de movimento 1

Selecione um esboço a projetar e as faces nas quais projetar.



Recursos Esboço Avaliar DimXpert Produtos Office

- Frasco (Valor predeterminado)
- Sensores
- Anotações
- Material <não especificado>
- Plano frontal
- Plano superior
- Plano direito**
- Origem
- Ressalto-extrusão1
- Plano1
- Loft1
- Filete1
- Ressalto-extrusão2
- Filete2
- Casca1
- Plano2
- Curva2



\*Isométrica

Esboço8 de Frasco \*  
Pesquisar a Ajuda do SolidWorks

Sair do esboço, Dimensão inteligente, Aparar entidades, Converter entidades, Offset de entidades, Espelhar entidades, Padrão de esboço linear, Mover entidades, Exibir/excluir relações, Repair Sketch, Snaps rápidos, Esboço rápido

Recursos Esboço Avaliar DimXpert Produtos Office

Propriedades

Entidades selecionadas

- Aresta <1>
- Ponto2

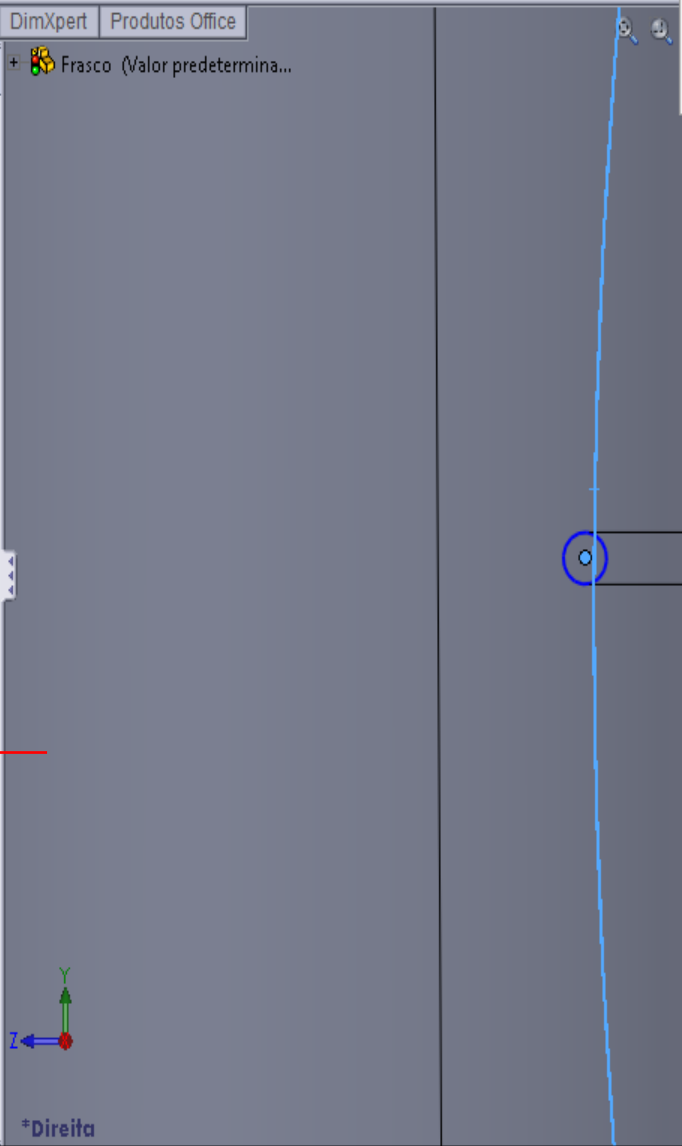
Relações existentes

Subdefinido

Adicionar relações

- Perfurar

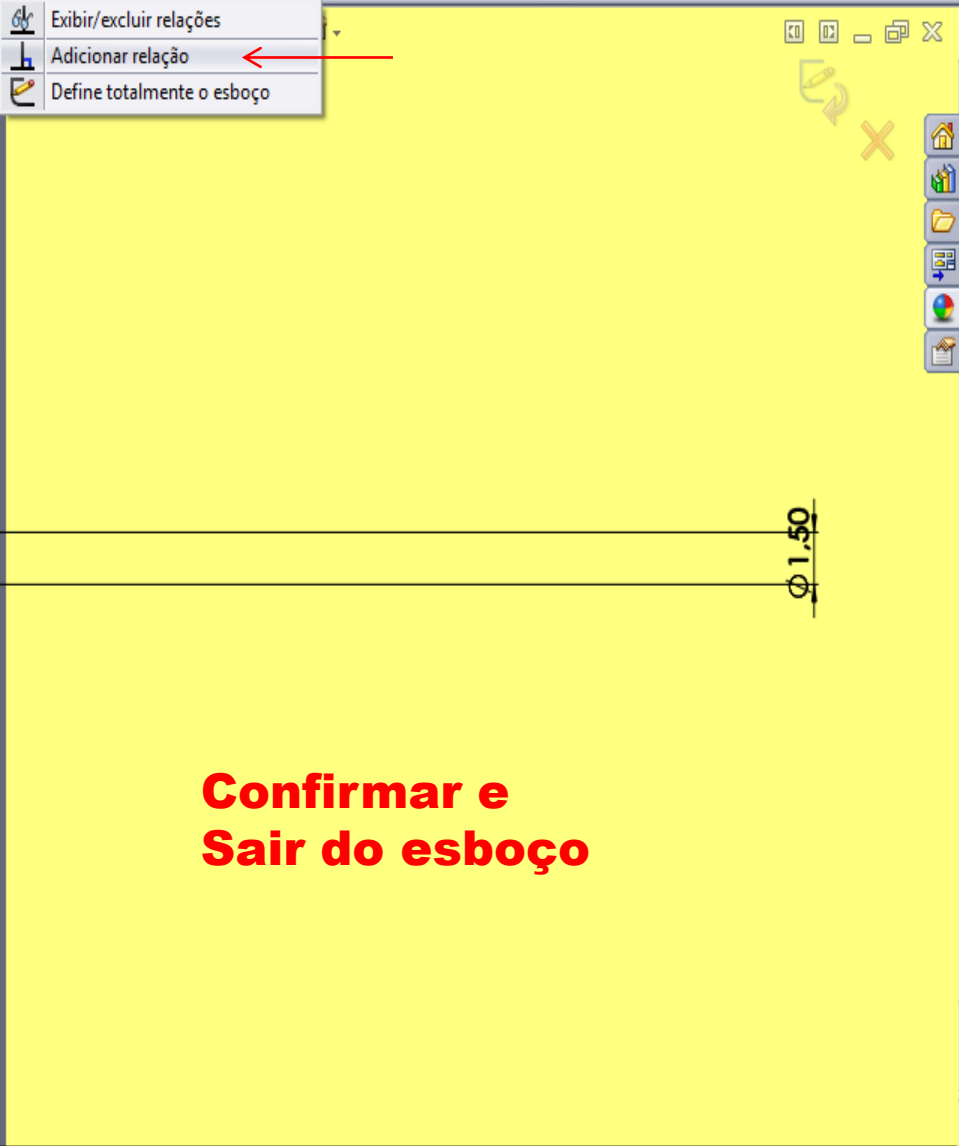
+ Frasco (Valor predetermina...)



Exibir/excluir relações

Adicionar relação

Define totalmente o esboço

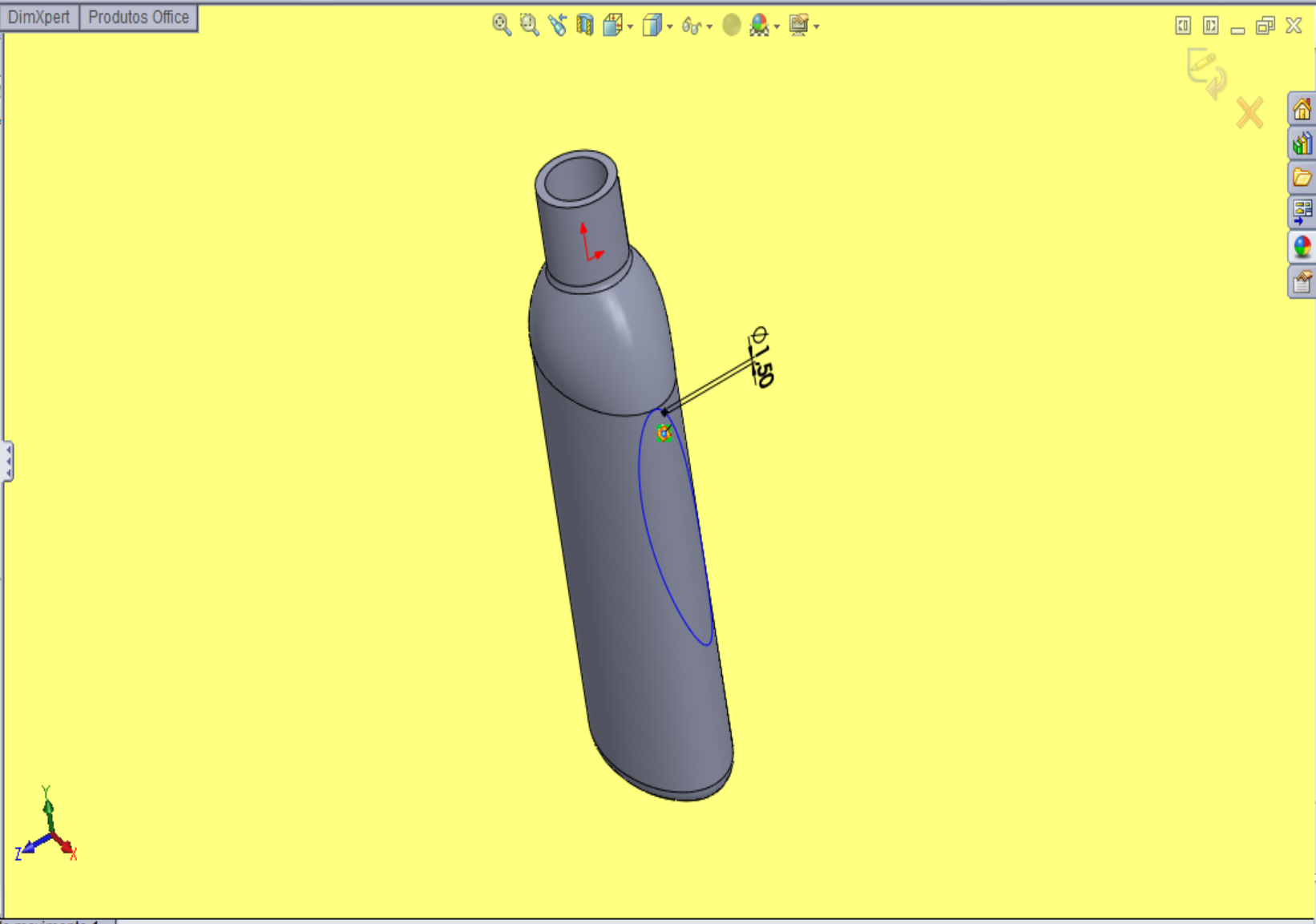


**Confirmar e Sair do esboço**

Toolbar with icons for sketching and editing. Text labels include: Sair do esboço, Dimensão inteligente, Aparar entidades, Converter entidades, Offset de entidades, Espelhar entidades, Padrão de esboço linear, Mover entidades, Exibir/excluir relações, Repair Sketch, Snaps rápidos, Esboço rápido.

Recursos Esboço Avaliar DimXpert Produtos Office

- Frasco (Valor predeterminado)
- Sensores
- Anotações
- Material <não especificado>
- Plano frontal
- Plano superior
- Plano direito
- Origem
- Ressalto-extrusão1
- Plano1
- Loft1
- Filete1
- Ressalto-extrusão2
- Filete2
- Casca1
- Plano2
- Curva2
- (-) Esboço8





Recursos Esboço Avaliar DimXp

Varredura ?

Perfil e caminho

Esboço8

Curva2

Opções

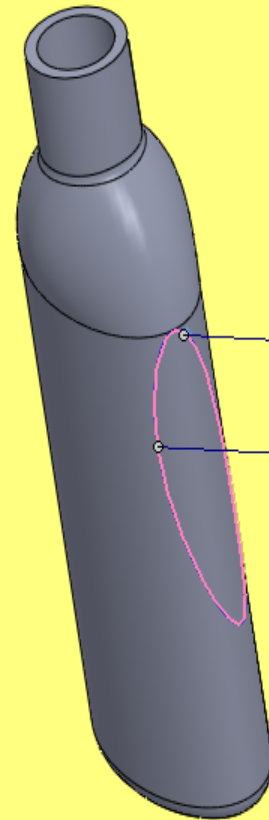
Curvas-guia

Tangência inicial/final

Recurso fino

**Ressonho/base varrido**  
Examina um perfil fechado ao longo de um caminho aberto ou fechado para criar um recurso sólido.

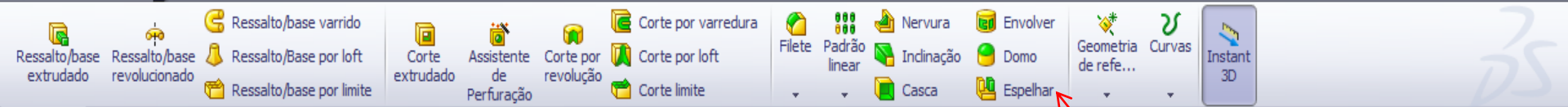
- Anotações
- Material <não especific...
- Plano frontal
- Plano superior
- Plano direito
- Origem
- Ressonho-extrusão1
- Plano1
- Loft1
- Filete1
- Ressonho-extrusão2
- Filete2
- Casca1
- Plano2
- Curva2
- Esboço8



Perfil(Esboço8)

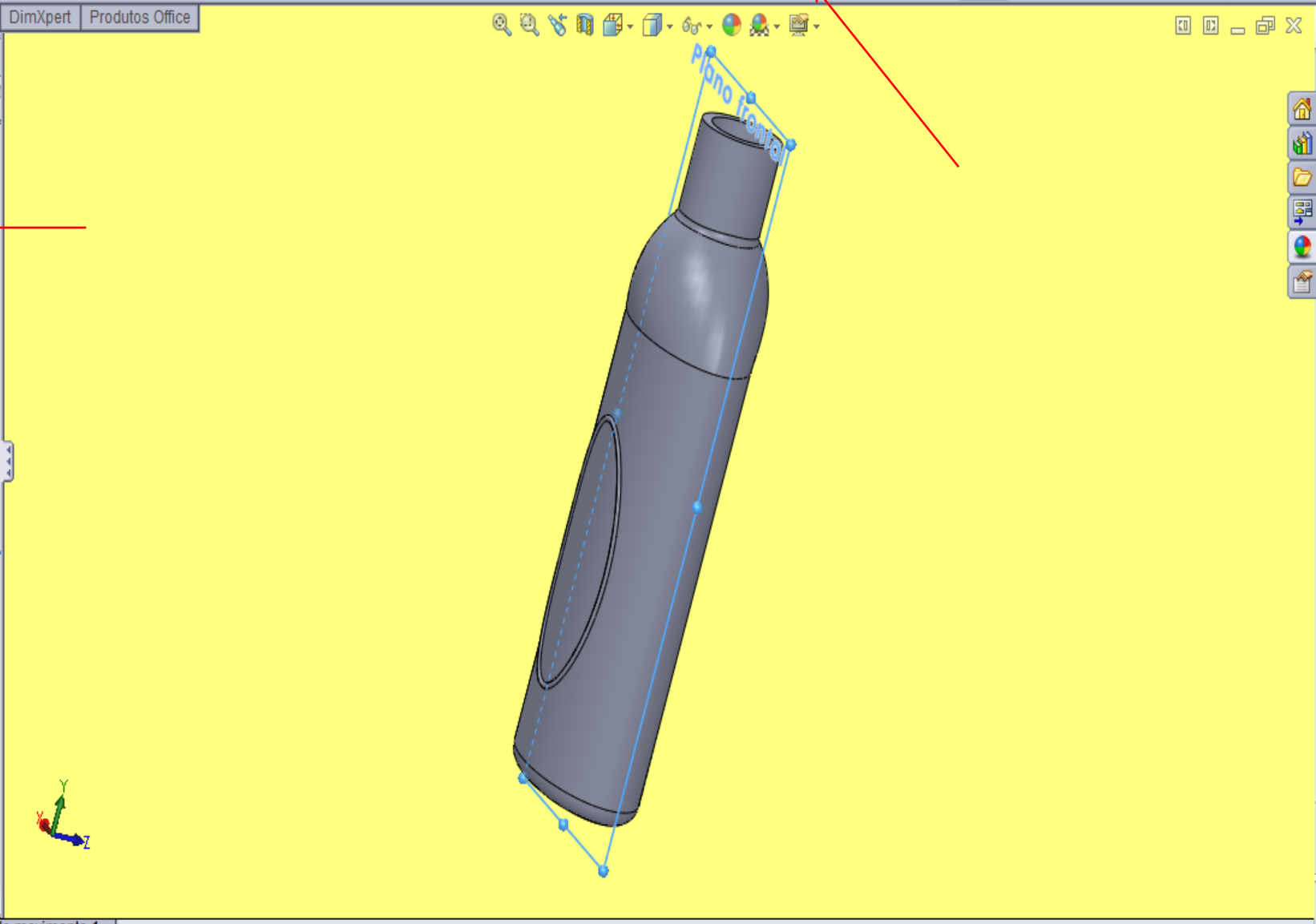
Caminho(Curva2)





Recursos Esboço Avaliar DimXpert Produtos Office

- Frascos (Valor predeterminado)
- Sensores
- Anotações
- Material <não especificado>
- Plano frontal
- Plano superior
- Plano direito
- Origem
- Ressonho-extrusão1
- Plano1
- Loft1
- Filete1
- Ressonho-extrusão2
- Filete2
- Casca1
- Plano2
- Varredura1



Modelo Estudo de movimento 1



Recursos Esboço Avaliar DimXpert Produtos Office

**Espehar** ?

✓ ✗

**Espehar face/plano** ^

Plano frontal

**Recursos a espehar** <

Varredura 1

**Faces a espehar** ^

**Corpos a espehar** v

**Opções** ^

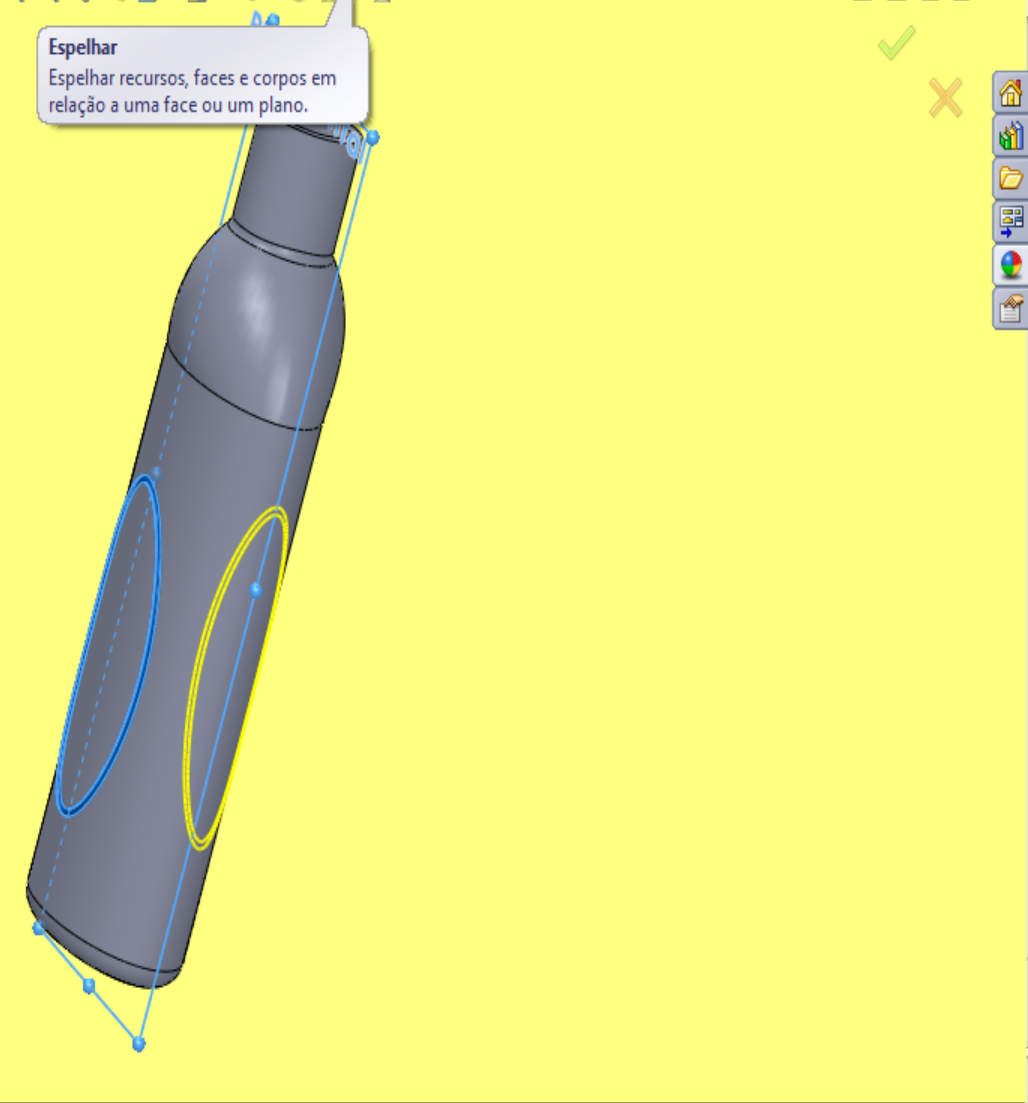
Padrão de geometria

Propagar propriedades visuais

Visualização completa

Visualização parcial

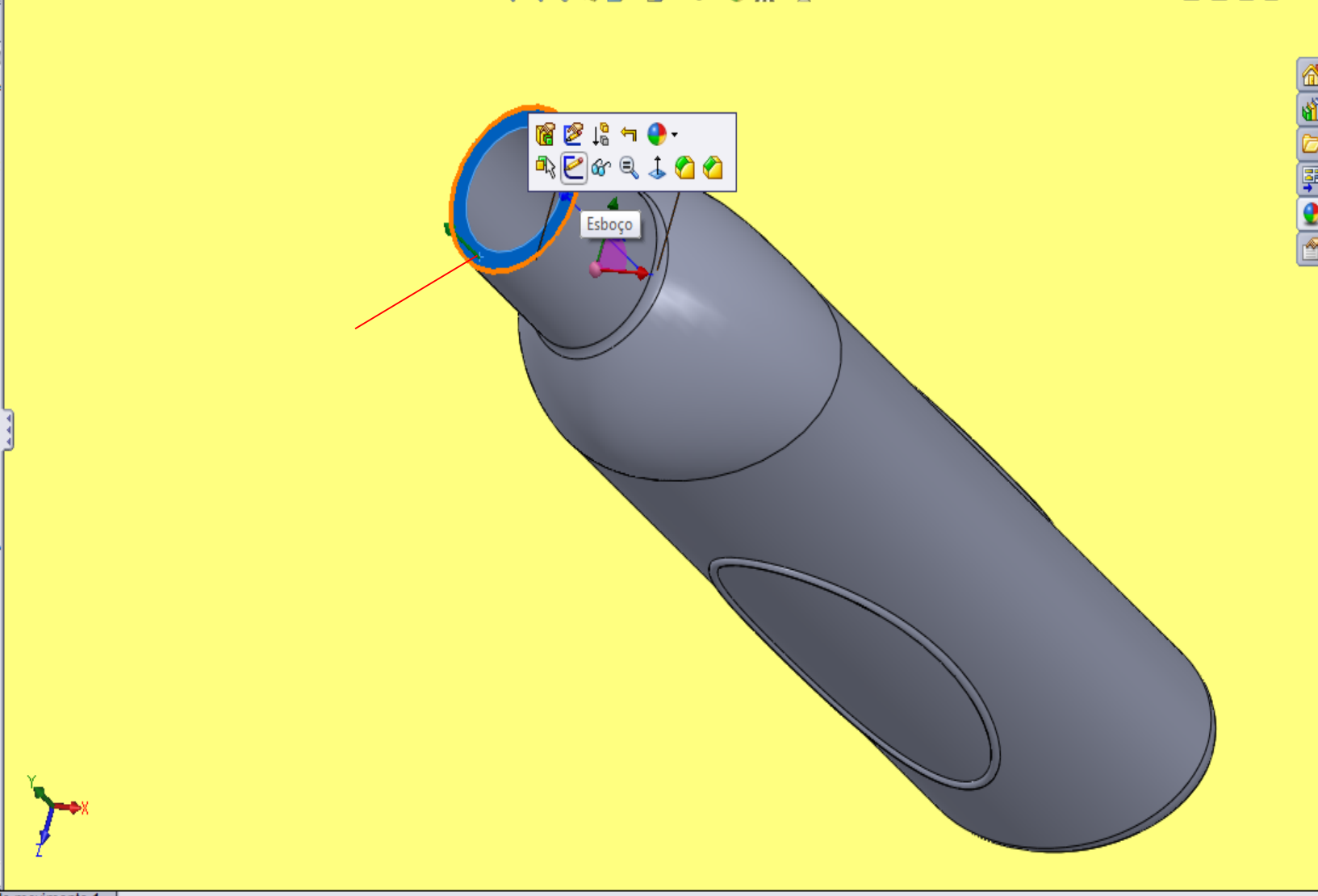
- Frasco (Valor predetermina...
- Sensores
- Anotações
- Material <não especific...
- Plano frontal
- Plano superior
- Plano direito
- Origem
- Ressonância-extrusão1
- Plano1
- Loft1
- Filete1
- Ressonância-extrusão2
- Filete2
- Casca1
- Plano2
- Varredura1** ←





Recursos Esboço Avaliar DimXpert Produtos Office

- Frasco (Valor predeterminado)
- Sensores
- Anotações
- Material <não especificado>
- Plano frontal
- Plano superior
- Plano direito
- Origem
- Ressonho-extrusão1
- Plano1
- Loft1
- Filete1
- Ressonho-extrusão2
- Filete2
- Casca1
- Plano2
- Varredura1
- Espelhar2



Modelo Estudo de movimento 1

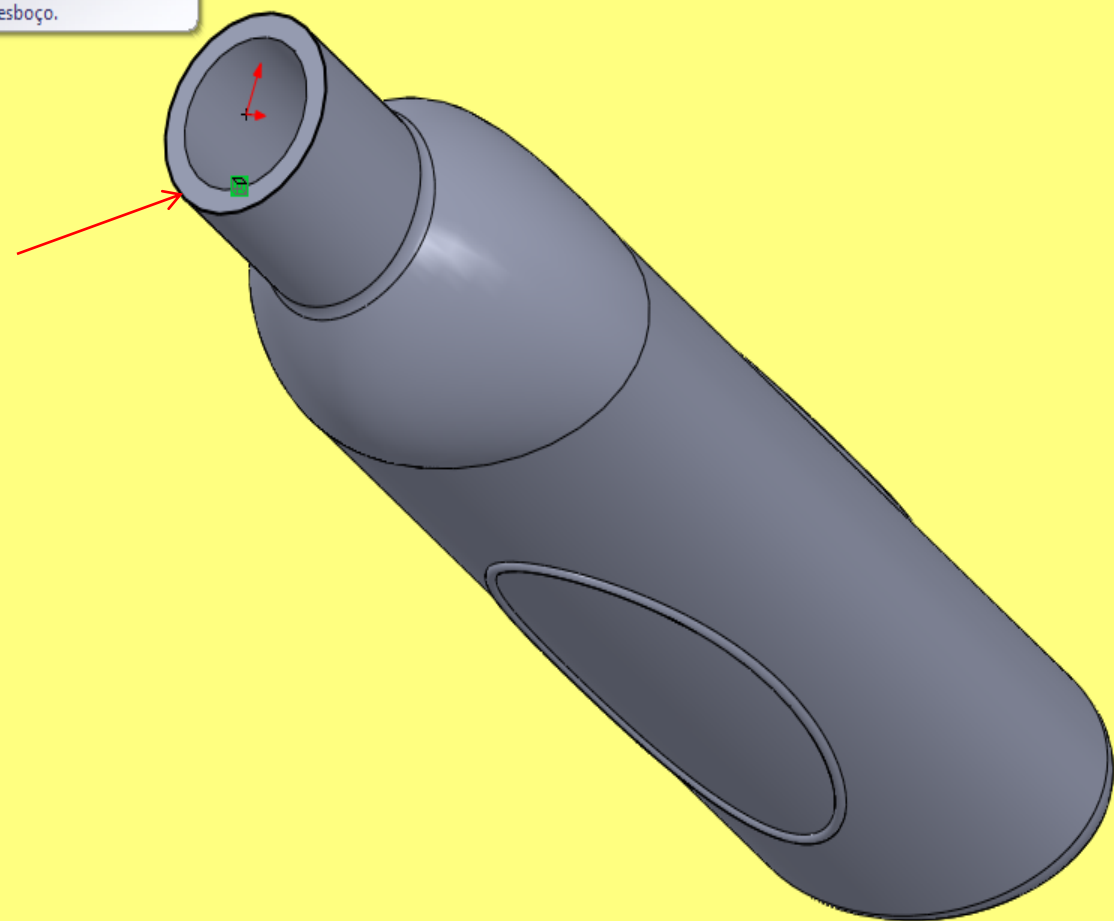




Recursos Esboço Avaliar DimXpert Produtos Office

- Frasco (Valor predeterminado)
- Sensores
- Anotações
- Material < não especificado
- Plano frontal
- Plano superior
- Plano direito
- Origem
- Ressalto-extrusão1
- Plano1
- Loft1
- Filete1
- Ressalto-extrusão2
- Filete2
- Casca1
- Plano2
- Varredura1
- Espelhar2
- (-) Esboço9

**Converter entidades**  
Converte as arestas selecionadas no modelo ou entidades do esboço em segmentos do esboço.



Ressalto/base extrudado, Ressalto/base revolucionado, Ressalto/Base por loft, Ressalto/base por limite, Corte extrudado, Assistente de Perfuração, Corte por revolução, Corte por varredura, Corte por loft, Corte limite, Filete, Padrão linear, Nervura, Inclinação, Casca, Envolver, Domo, Espelhar, Geometria de refe...

Recursos Esboço Avaliar DimXpert Produtos Office

- Frasco (Valor predeterminado)
- Sensores
- Anotações
- Material <não especificado>
- Plano frontal
- Plano superior
- Plano direito
- Origem
- Ressalto-extrusão1
- Plano1
- Loft1
- Filete1
- Ressalto-extrusão2
- Filete2
- Casca1
- Plano2
- Varredura1
- Espelhar2
- Esboço9



Curvas Instant 3D

- Linha de divisão
- Projetar curva
- Curva composta
- Curva através de pontos XYZ
- Curva através de pontos de referência
- Hélice e espiral

Modelo Estudo de movimento 1

Adiciona uma curva em hélice ou espiral de um círculo esboçado.

Diâmetro: 25mm Centro: 0mm,25mm,0mm Totalmente definido Editando Peça MMGS



Recursos Esboço Avaliar DimXpert Produtos Office

Hélice/Espiral ?

Definido por: Altura e Revolução

Parâmetros

- Passo constante
- Passo variável

Altura: 20.00mm

Inverter direção

Revoluções: 3

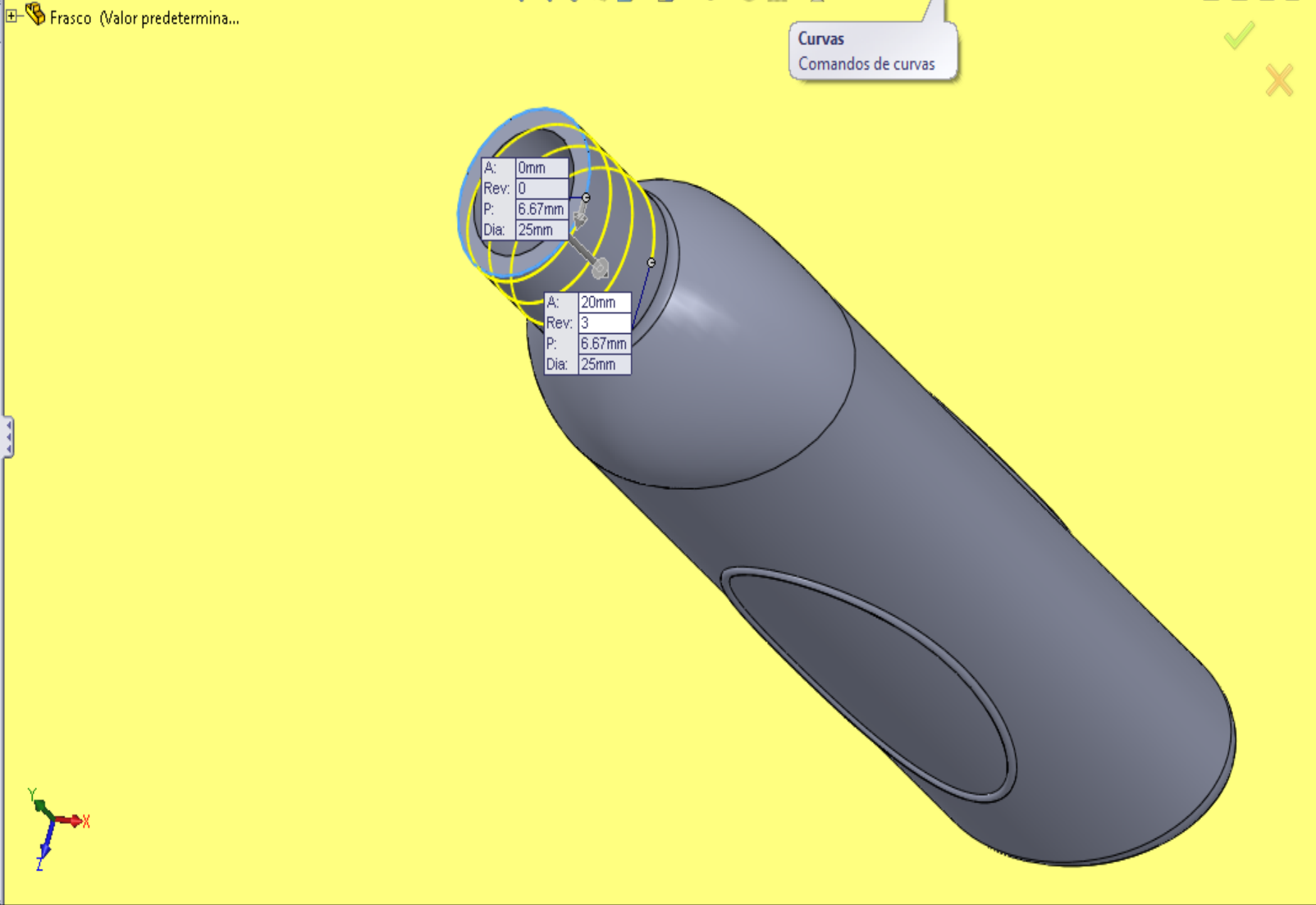
Ângulo inicial: 90.00°

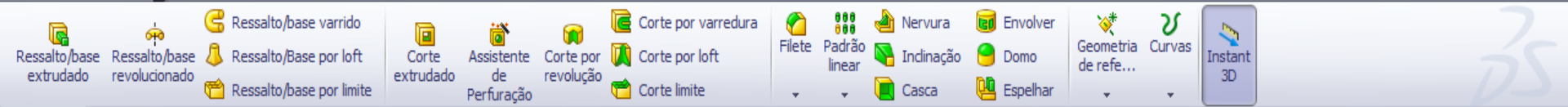
- Sentido horário
- Sentido anti-horário

Hélice cônica

0.00°

Conicidade para fora

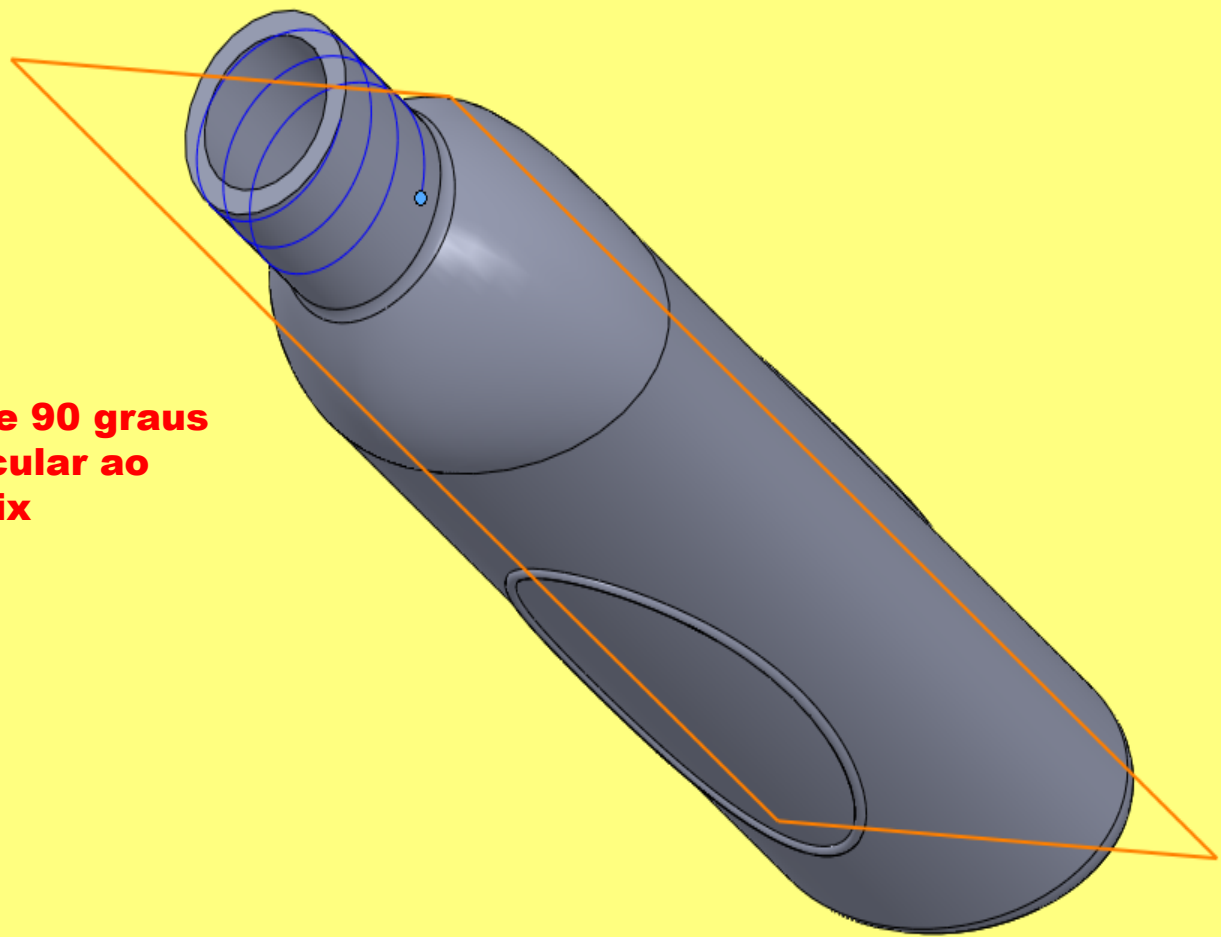


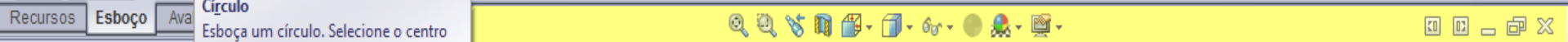


Recursos Esboço Avaliar DimXpert Produtos Office

- Frascos (Valor predeterminado)
- Sensores
- Anotações
- Material <não especificado>
- Plano frontal
- Plano superior
- Plano direito
- Origem
- Ressonância-extrusão1
- Plano1
- Loft1
- Filete1
- Ressonância-extrusão2
- Filete2
- Casca1
- Plano2
- Varredura1
- Espelhar2
- Hélice/Espiral1

**Ângulo inicial de 90 graus plano perpendicular ao Caminho da hélix**

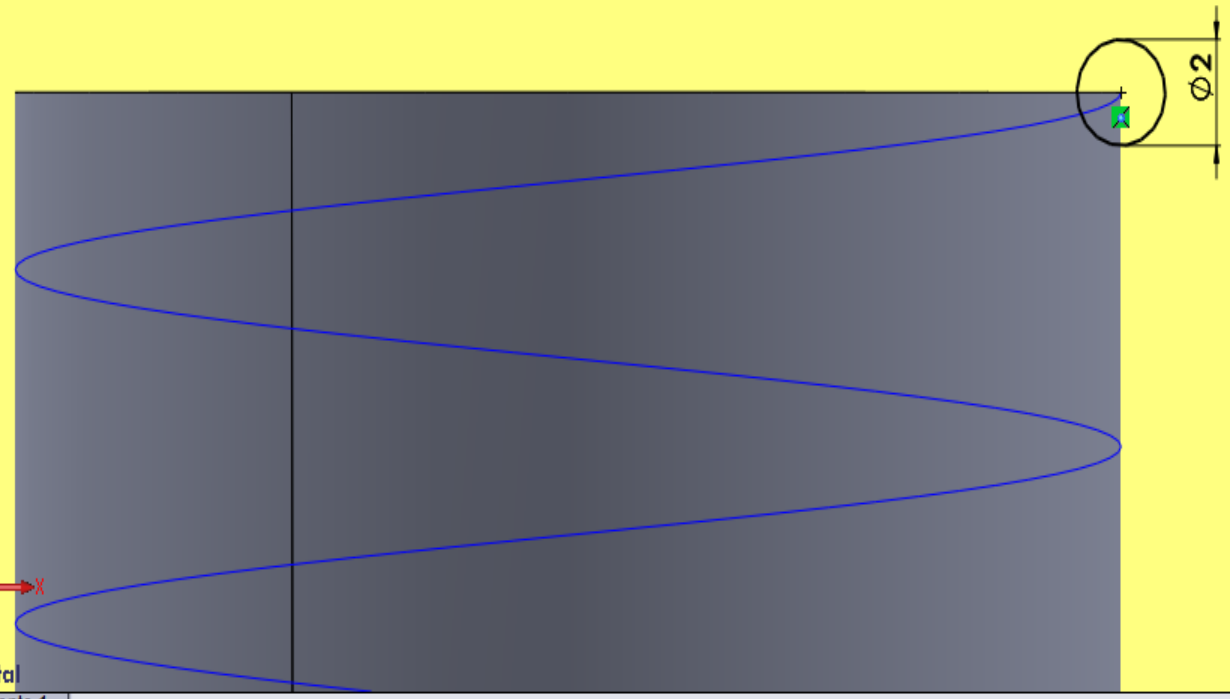




**Círculo**  
Esboça um círculo. Selecione o centro do círculo e arraste para definir o seu raio.

- Recursos
- Esboço
- Frasco (Valor predeterminado)
- Sensores
- Anotações
- Material <não especificado>
- Plano frontal
- Plano superior
- Plano direito
- Origem
- Ressalto-extrusão1
- Plano1
- Loft1
- Filete1
- Ressalto-extrusão2
- Filete2
- Casca1
- Plano2
- Varredura1
- Espelhar2
- Hélice/Espiral1
- Esboço10

**E sair do esboço**





Recursos Esboço Avaliar DimXp

Ressonho/base varrido  
Examina um perfil fechado ao longo de um caminho aberto ou fechado para criar um recurso sólido.

**Varredura**

Perfil e caminho

- Esboço 10
- Hélice/Espiral1

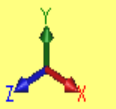
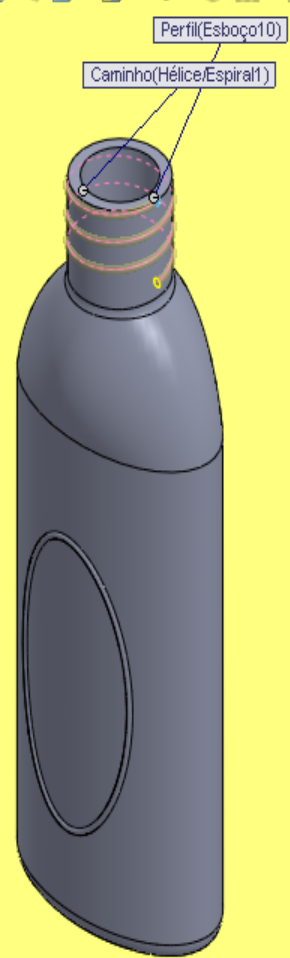
Opções

Curvas-guia

Tangência inicial/final

Recurso fino

- Anotações
- Material <não especificado>
- Plano frontal
- Plano superior
- Plano direito
- Origem
- Ressonho-extrusão1
- Plano1
- Loft1
- Filete1
- Ressonho-extrusão2
- Filete2
- Casca1
- Plano2
- Varredura1
- Espelhar2
- Hélice/Espiral1
- Esboço10



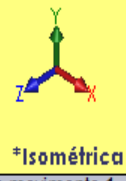
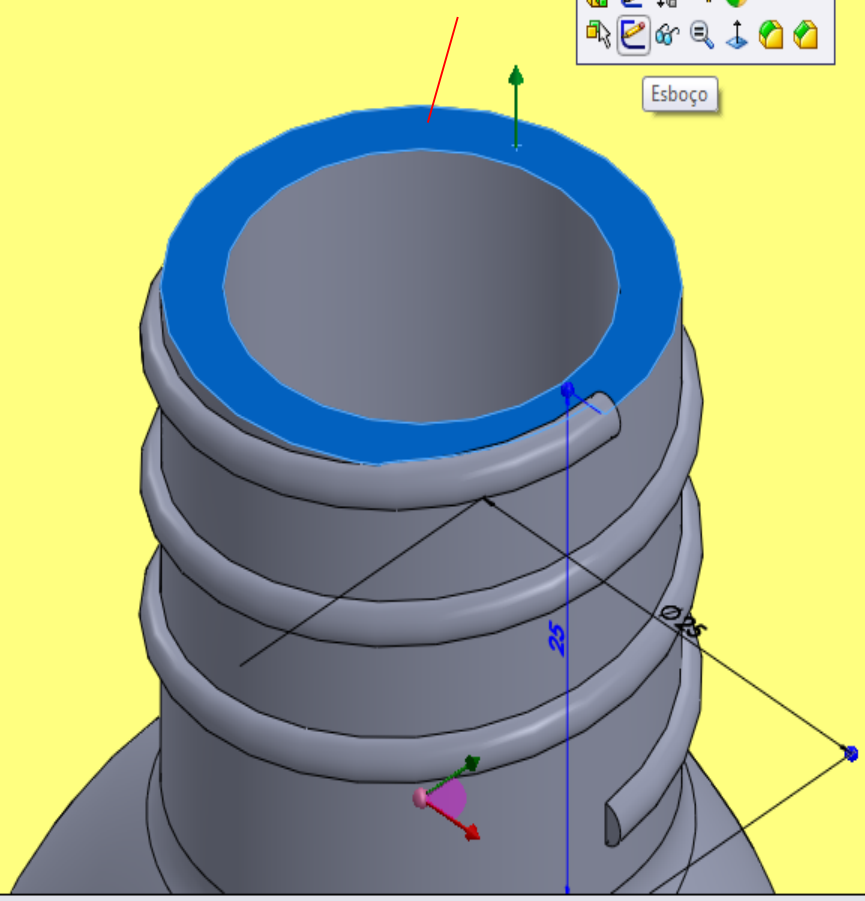
\*Isométrica



Recursos Esboço Avaliar DimXpert Produtos Office

- Frascos (Valor predeterminado)
- Sensores
- Anotações
- Material <não especificado>
- Plano frontal
- Plano superior
- Plano direito
- Origem
- Ressonho-extrusão1
- Plano1
- Loft1
- Filete1
- Ressonho-extrusão2
- Filete2
- Casca1
- Plano2
- Varredura1
- Espelhar2
- Varredura2

**Desenhar 02 círculos de 25 e 19 mm**



\*Isométrica





Recursos Esboço Avaliar DimXpert Produtos Office

Recurso: Frasco (Valor predetermina...)

**Ressalto/base extrudado**  
Realiza a extrusão de um esboço ou de contornos de esboço selecionados em uma ou duas direções para criar um recurso sólido.

De: Plano de esboço

Direção 1: Cego

3.00mm

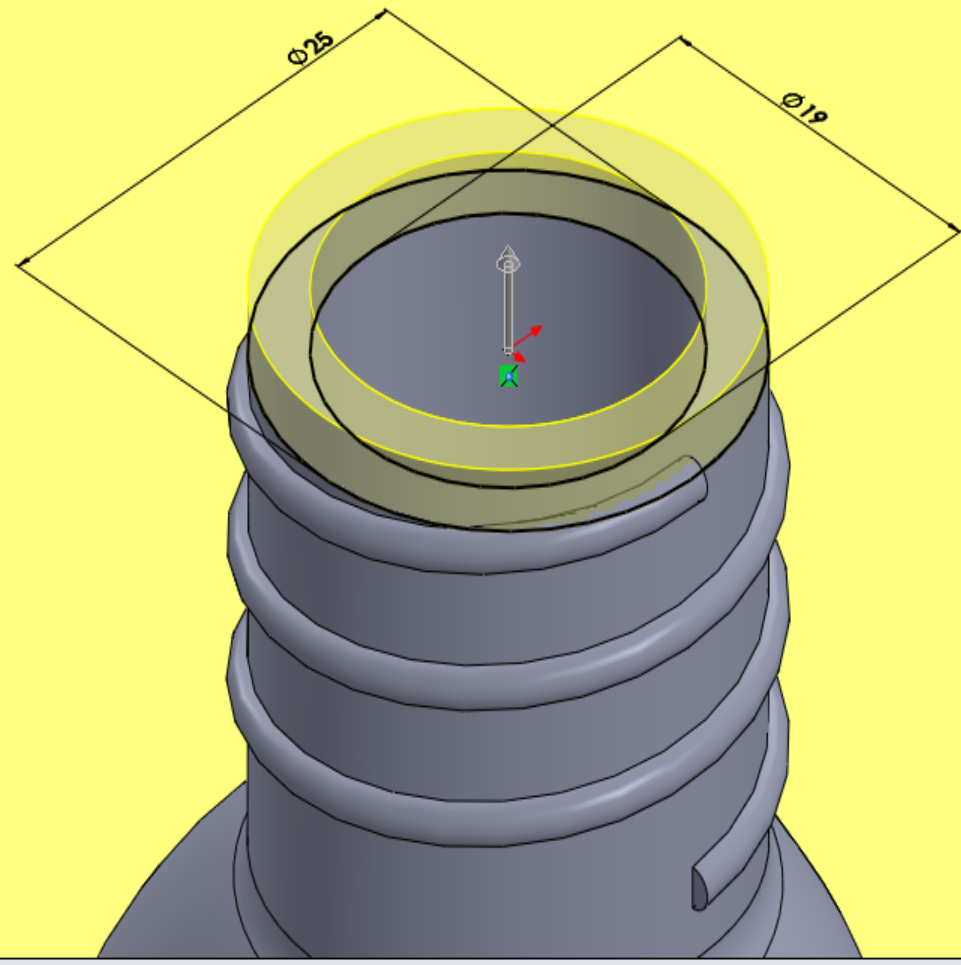
Mesclar resultado

Inclinação para fora

Direção 2

Recurso fino

Contornos selecionados



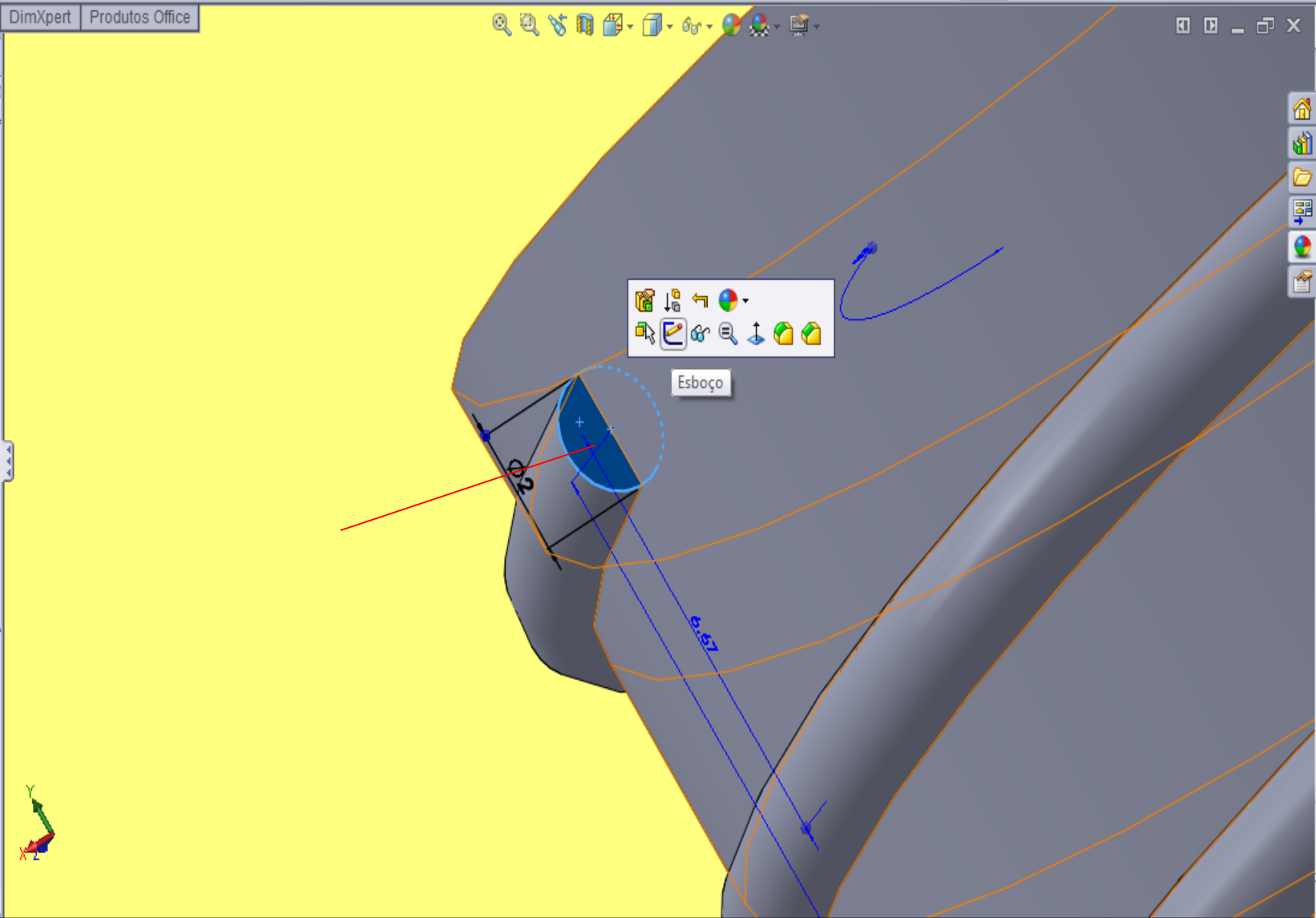
\*Isométrica



Ressonância/base extrudado Ressonância/base revolucionado Ressonância/Base por loft Ressonância/base por limite  
 Corte extrudado Assistente de Perfuração Corte por revolução Corte por loft Corte limite  
 Filete Padrão linear Nervura Inclinação Casca Envolver Domo Espelhar  
 Geometria de refe... Curvas Instant 3D

Recursos Esboço Avaliar DimXpert Produtos Office

- Frasco (Valor predeterminado)
- Sensores
- Anotações
- Material <não especificado>
- Plano frontal
- Plano superior
- Plano direito
- Origem
- Ressonância-extrusão1
- Plano1
- Loft1
- Filete1
- Ressonância-extrusão2
- Filete2
- Casca1
- Plano2
- Varredura1
- Espelhar2
- Varredura2
- Ressonância-extrusão3



Modelo Estudo de movimento 1

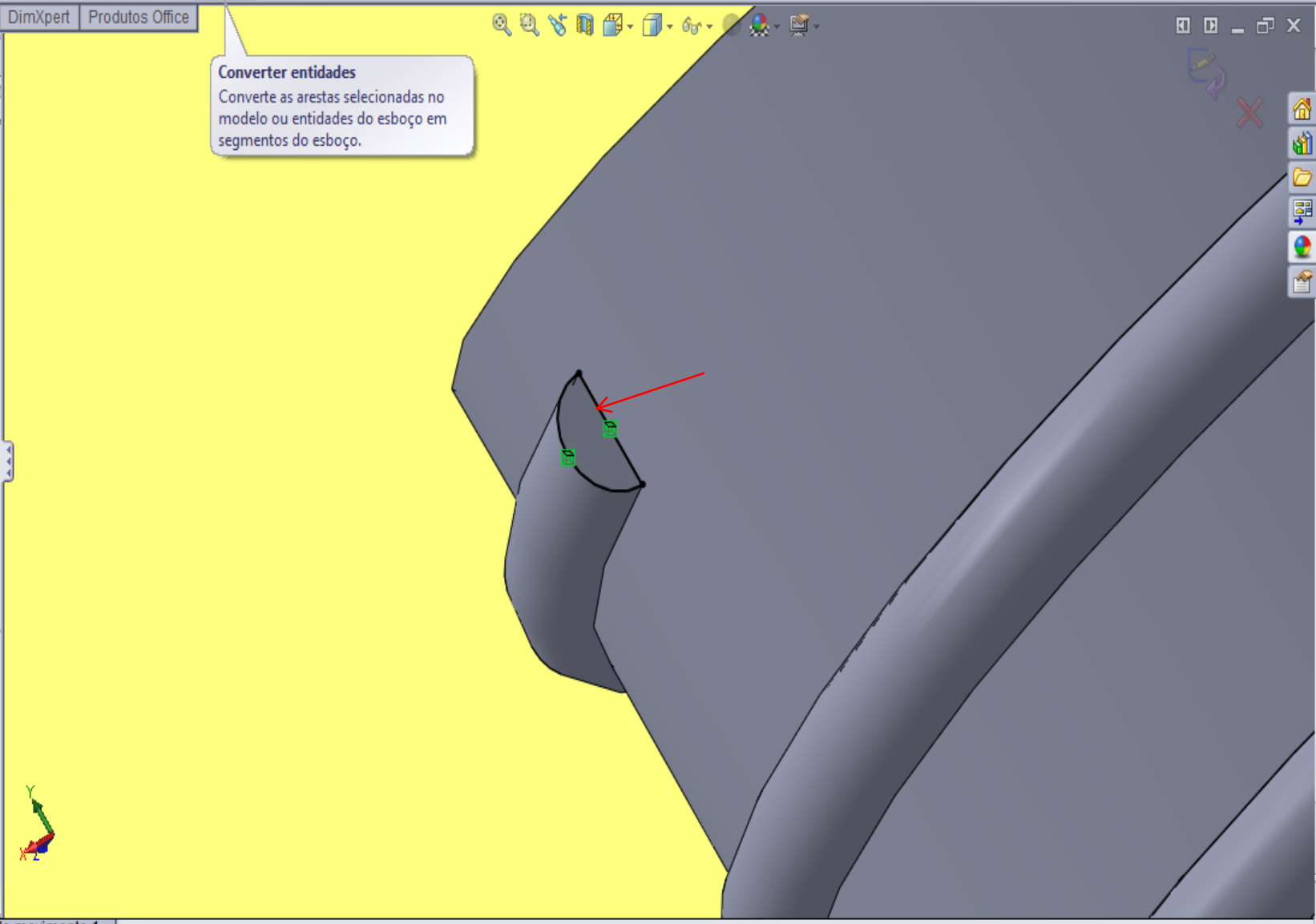
Cria um novo esboço ou edita um esboço existente. Editando Peça MMGS



Recursos Esboço Avaliar DimXpert Produtos Office

- Frasco (Valor predeterminado)
- Sensores
- Anotações
- Material <não especificado>
- Plano frontal
- Plano superior
- Plano direito
- Origem
- Ressalto-extrusão1
- Plano1
- Loft1
- Filete1
- Ressalto-extrusão2
- Filete2
- Casca1
- Plano2
- Varredura1
- Espelhar2
- Varredura2
- Ressalto-extrusão3
- (-) Esboço12

**Converter entidades**  
 Converte as arestas selecionadas no modelo ou entidades do esboço em segmentos do esboço.



Modelo Estudo de movimento 1

Converta as arestas selecionadas no modelo ou entidades do esboço em segmentos do esboço. -14.24mm 33.36mm 0mm Totalmente definido Editando Esboço12 MMGS



**Ressonho/base revolucionado**  
Gira um esboço ou contornos selecionados de um esboço em torno de um eixo para criar um recurso sólido.

**Revolução**

Eixo de revolução  
Linha4

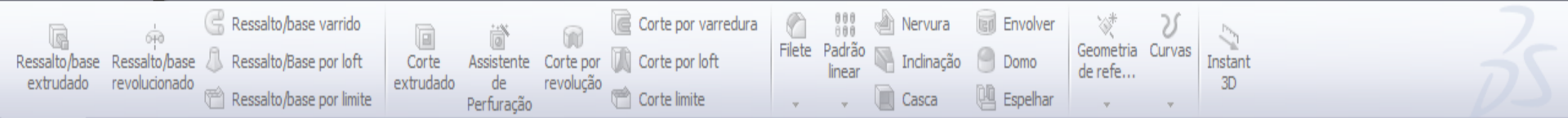
Direction1  
Cego  
360.00°  
 Mesclar resultado

Direction2

Recurso fino

Contornos selecionados

**Fazer nas duas extremidades**



Recursos Esboço Avaliar DimXpert Produtos Office

Geometria selecionada

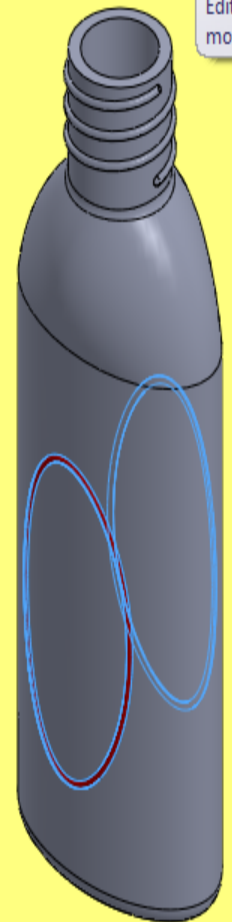
- Varredura1
- Espelhar2

Remover aparência

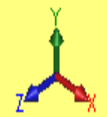
Cor

opaco

- Frasco (Valor predetermina...)
- Sensores
- Anotações
- Material <não especific...
- Plano frontal
- Plano superior
- Plano direito
- Origem
- Ressonho-extrusão1
- Plano1
- Loft1
- Filete1
- Ressonho-extrusão2
- Filete2
- Casca1
- Plano2
- Varredura1
- Espelhar2
- Varredura2
- Ressonho-extrusão3
- Revolução1
- Revolução2



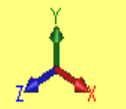
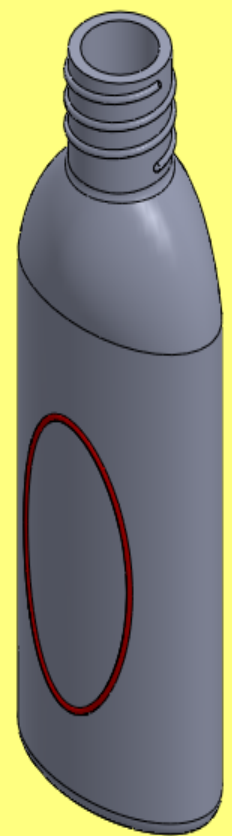
Editar aparência  
Editar a aparência de entidades no modelo.





Recursos Esboço Avaliar DimXpert Produtos Office

- Frascos (Valor predeterminado)
- Sensores
- Anotações
- Material <não especificado>
- Plano frontal
- Plano superior
- Plano direito
- Origem
- Ressonho-extrusão1
- Plano1
- Loft1
- Filete1
- Ressonho-extrusão2
- Filete2
- Casca1
- Plano2
- Varredura1
- Espelhar2
- Varredura2
- Ressonho-extrusão3
- Revolução1
- Revolução2



\*Isométrica

Modelo Estudo de movimento 1

Selecione as entidades para modificar suas aparências.

Editando Peça MMGS