

Cria um novo esboço ou edita um esboço existente. Editando Peça





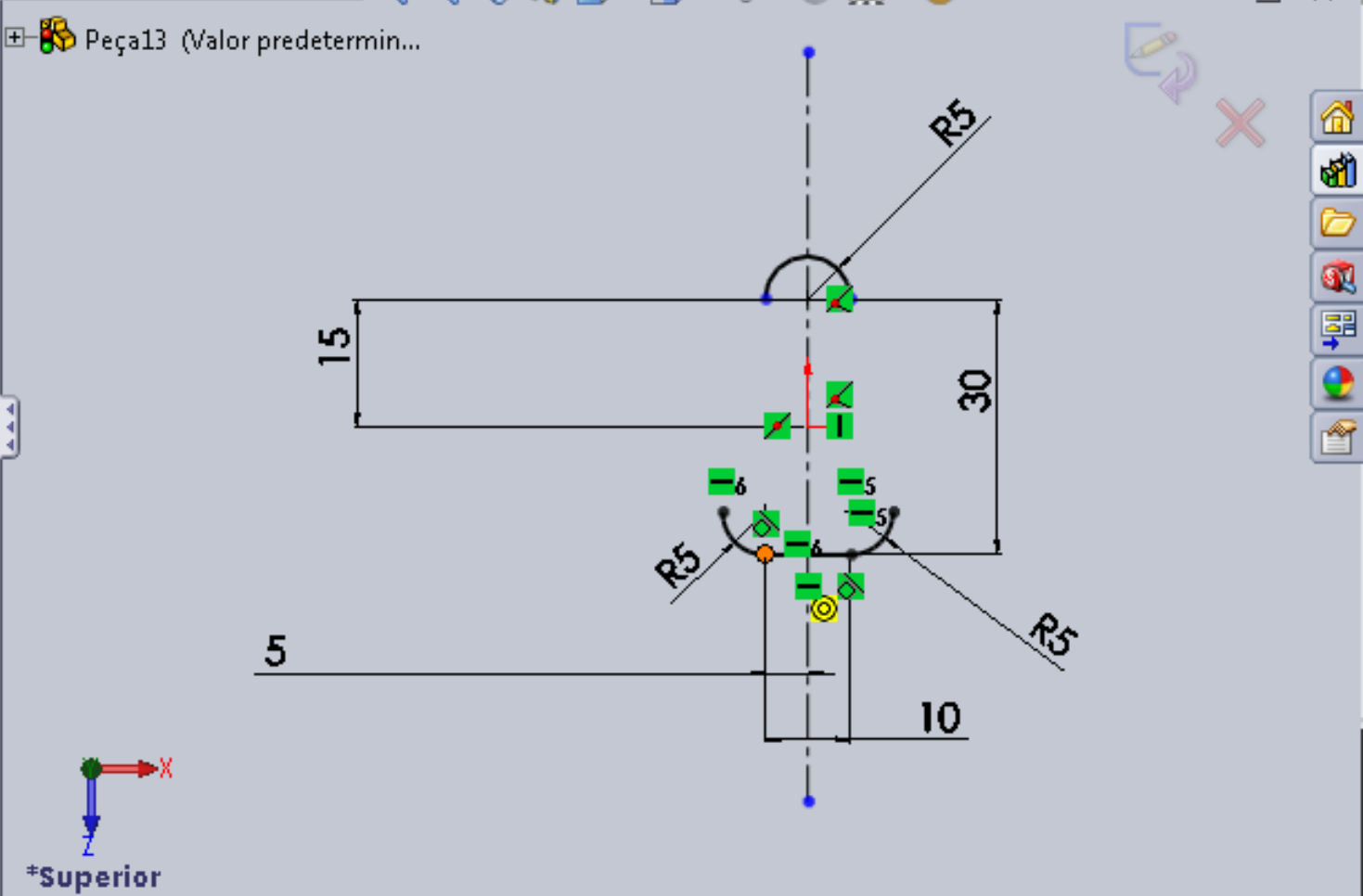
Peça13 (Valor predetermin...)

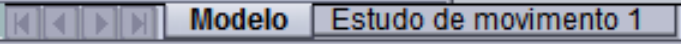
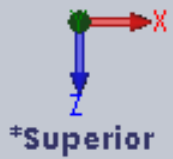
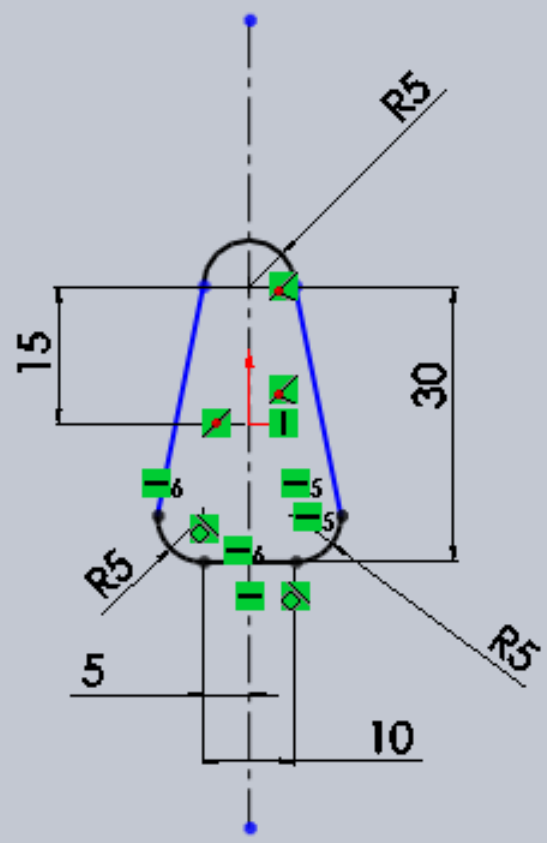
Arco ?

Tipo de arco

Parâmetros

- X: 0.00
- Y: 0.00
- X: 0.00
- Y: 0.00
- X: 0.00
- Y: 0.00
- X: 0.00
- Y: 0.00
- X: 0.00
- Y: 0.00
- Angle: 0.00°







Recursos | Esboço | Avaliar | DimXpert | Produtos Office

Ressonho-extrusão ?

De: Plano de esboço

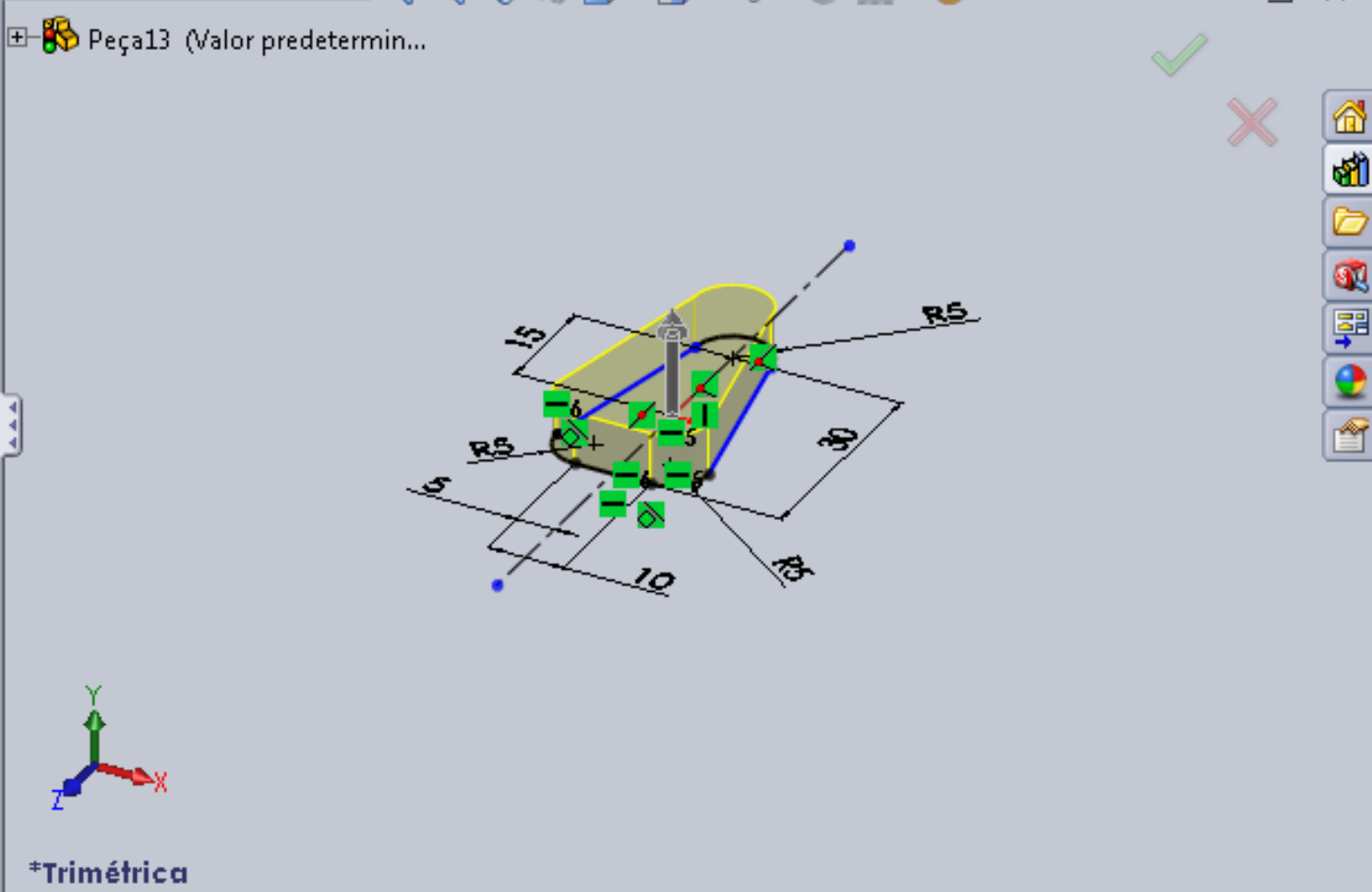
Direção 1: Cego

7.00mm

Inclinação para fora

Direção 2

Recurso fino



Ressalto/base extrudado

Ressalto/base revolucionado

Ressalto/Base por

Ressalto/base por

Recursos Esboço Avaliar DimXpert Pr

Peça13 (Valor predeterminado)

- Sensores
- Anotações
- Material <não especificado>
- Plano frontal
- Plano superior
- Plano direito
- Origem
- Ressalto-extrusão1

Inserir 5 planos
Paralelos a face selecionada
As distâncias são:
20, 50, 70, 110, 150



Inserir

- Ressalto/base
- Cortar
- Recursos
- Padrão/espelho
- Recursos de fixação
- FeatureWorks
- Superfície
- Face
- Curva
- Geometria de referência**
 - Plano...
 - Planos de seção ativados
 - Eixo...
 - Sistema de coordenadas...
 - Pontos...
 - Referência de posicionamento...
 - Personalizar menu
- Chapa metálica
- Soldagens
- Moldes
- Peça...
- Espelhar peça...
- Esboço
- Esboço 3D
- Esboço 3D no plano
- Esboço derivado
- Esboço do desenho
- DXF/DWG...
- Estudo de projeto
- Tabelas
- Anotações
- Objeto...

Pesquisa do SolidWor

Corte por varredura

Corte por loft

Corte limite

Filete

Padrão linear

Plano...

Planos de seção ativados

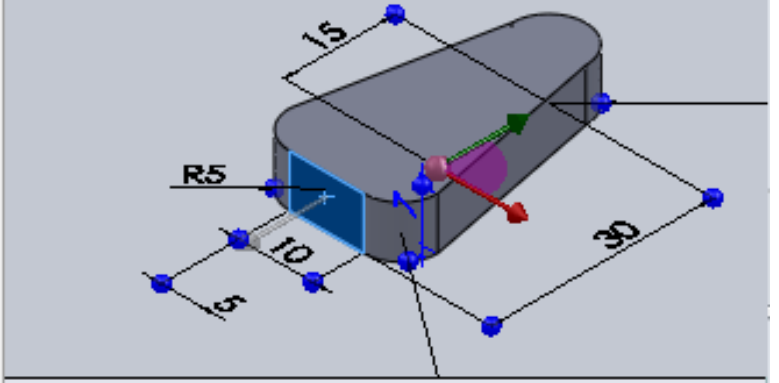
Eixo...

Sistema de coordenadas...

Pontos...

Referência de posicionamento...

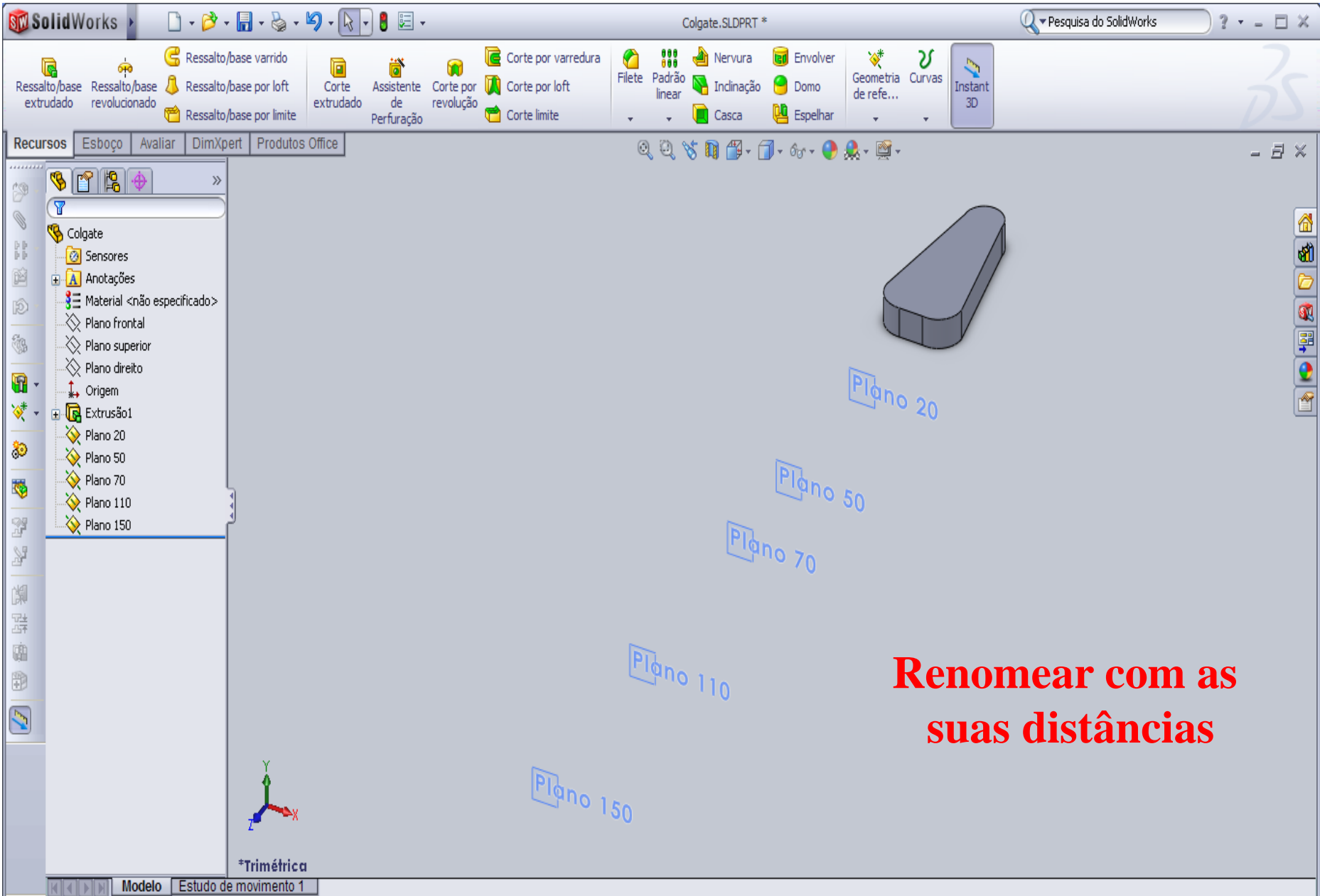
Personalizar menu



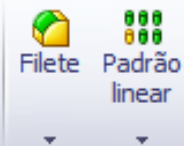
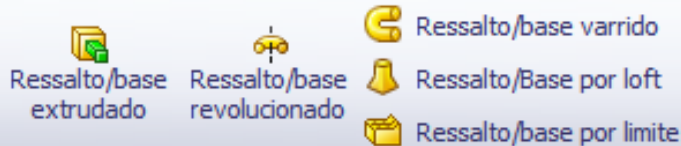
*Isométrica

Modelo Estudo de movimento 1

Adiciona um plano de referência.

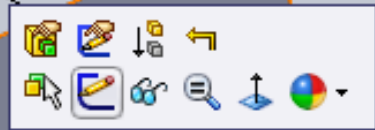
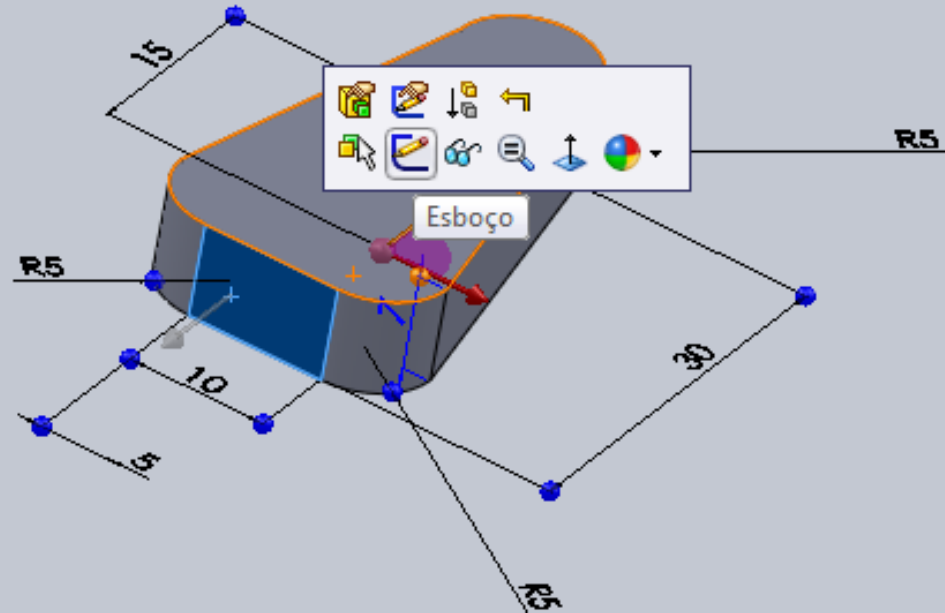
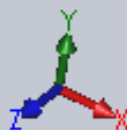


Renomear com as suas distâncias



Recursos Esboço Avaliar DimXpert Produtos Office

- Peça13 (Valor predeterminado)
 - Sensores
 - Anotações
 - Material <não especificado
 - Plano frontal
 - Plano superior
 - Plano direito
 - Origem
 - Ressalto-extrusão1**
 - Plano 20
 - Plano 50
 - Plano 70
 - Plano 110
 - Plano 150



Esboço

Modelo Estudo de movimento 1

Cria um novo esboço ou edita um esboço existente.

Editando Peça





Filete de esboço

Mensagem
Selecione um vértice ou entidades do esboço onde inserir o filete.

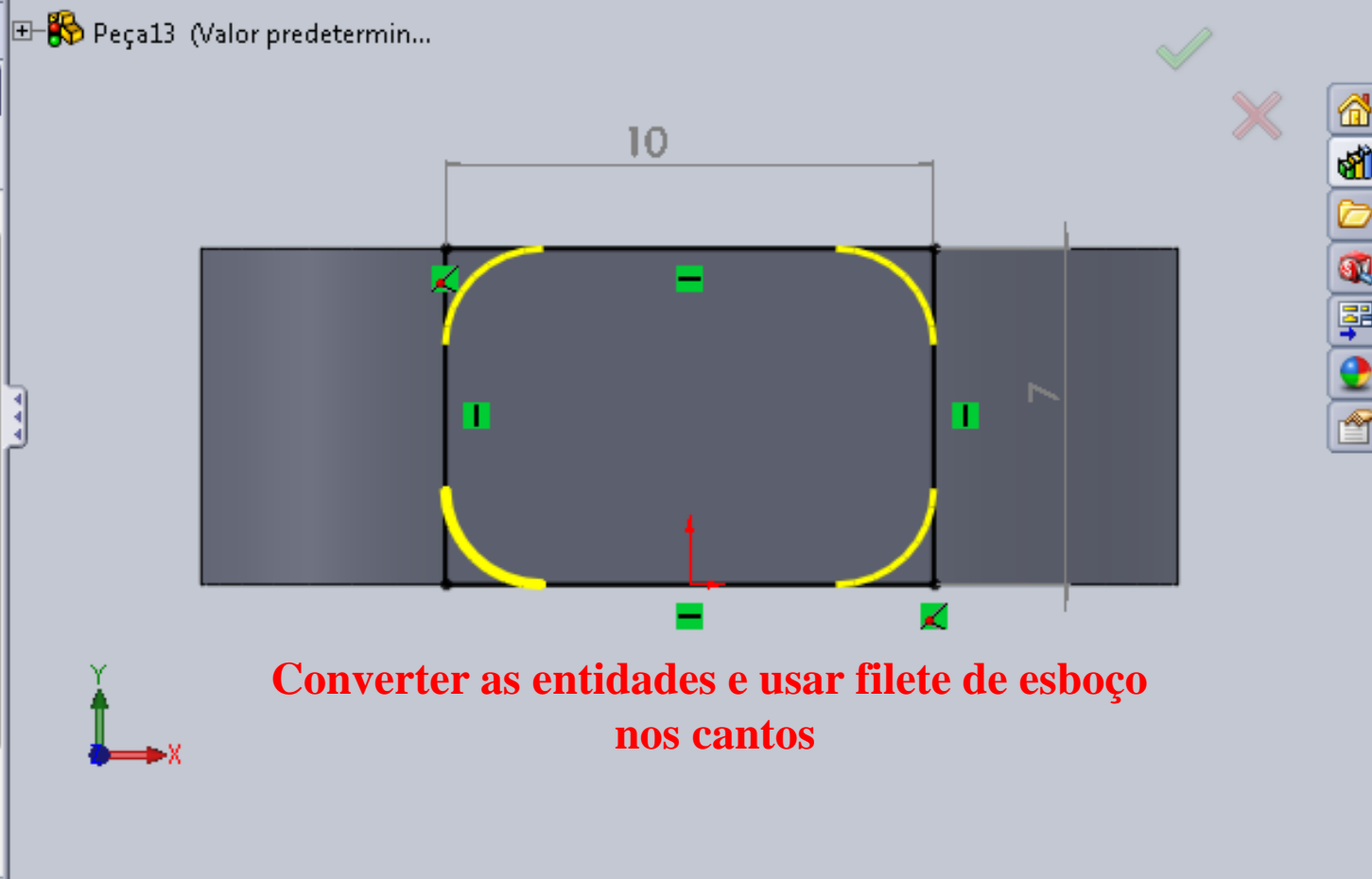
Entidades para o filete

- Filete<1>
- Filete<2>
- Filete<3>
- Filete<4>

Parâmetros de filete

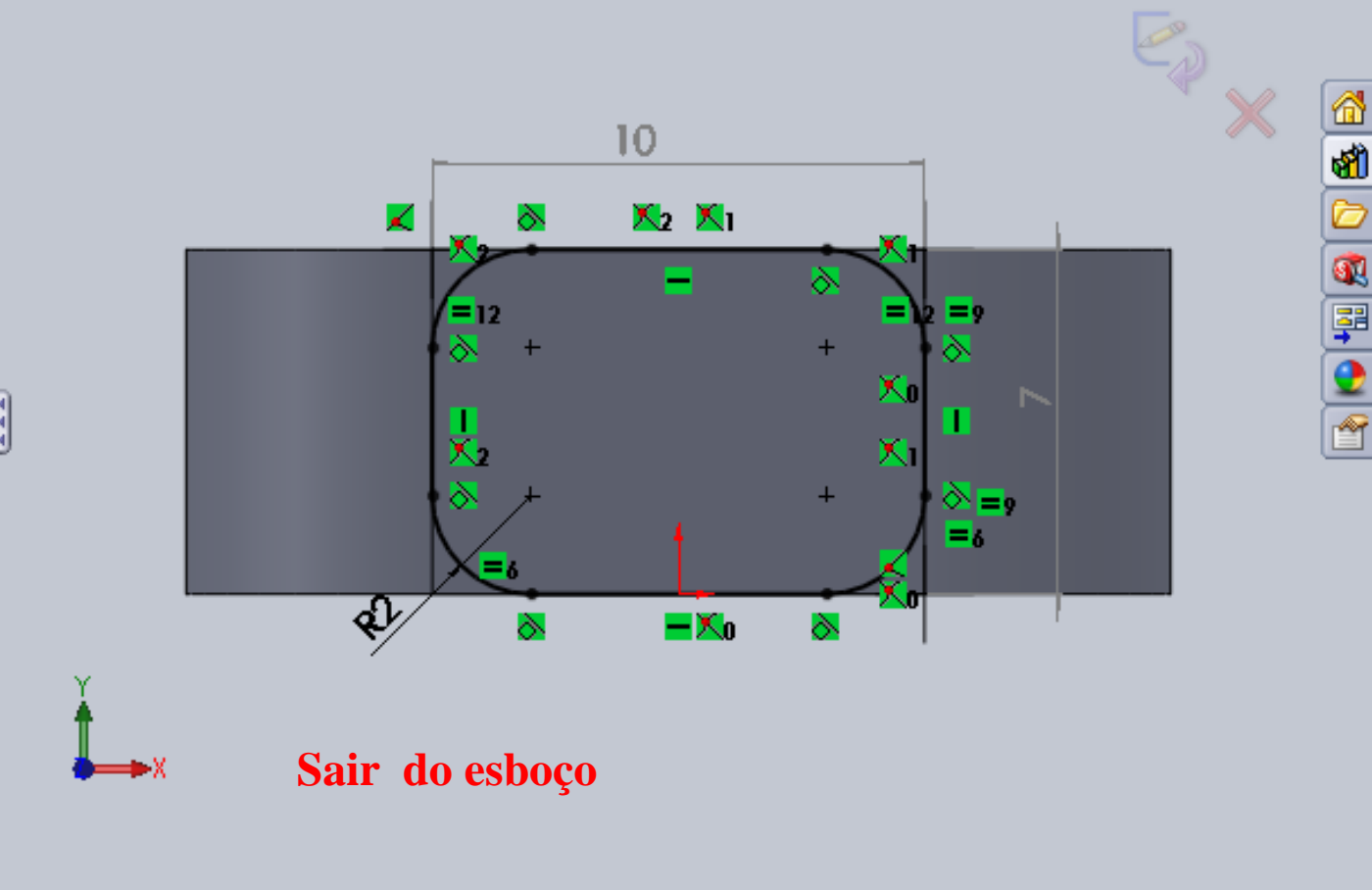
2.00mm

Manter cantos restritos





- Peça13 (Valor predeterminado)
- Sensores
- Anotações
- Material <não especificado>
- Plano frontal
- Plano superior
- Plano direito
- Origem
- Ressalto-extrusão1
- Plano 20
- Plano 50
- Plano 70
- Plano 110
- Plano 150
- Esboço2



Sair do esboço

Esboço Dimensão inteligente Aparar entidades Converter entidades Offset de entidades Espelhar entidades Padrão de esboço linear Exibir/excluir relações Reparar esboço Snaps rápidos

Recursos Esboço Avaliar DimXpert Produtos Office

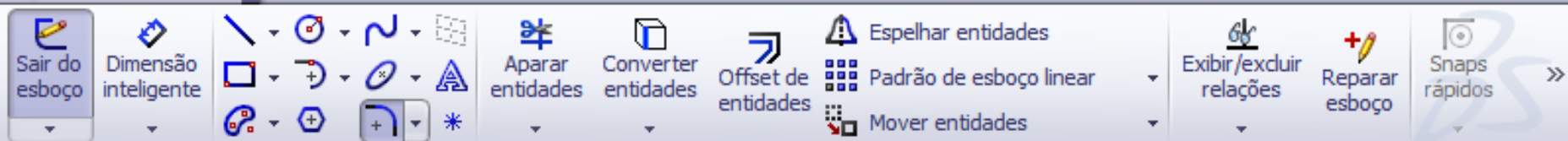
Peça13 (Valor predeterminado)

- Sensores
- Anotações
- Material <não especificado
- Plano frontal
- Plano superior
- Plano
- Origen
- Ressalt
- Plano 20** Esboço
- Plano 50
- Plano 70
- Plano 110
- Plano 150
- Esboço2

*Isométrica

Modelo Estudo de movimento 1 Editando Peça

Cria um novo esboço ou edita um esboço existente. 00:53 01/01/2002



Peça13 (Valor predeterminado)

Filete de esboço

Mensagem

Selecione um vértice ou entidades do esboço onde inserir o filete.

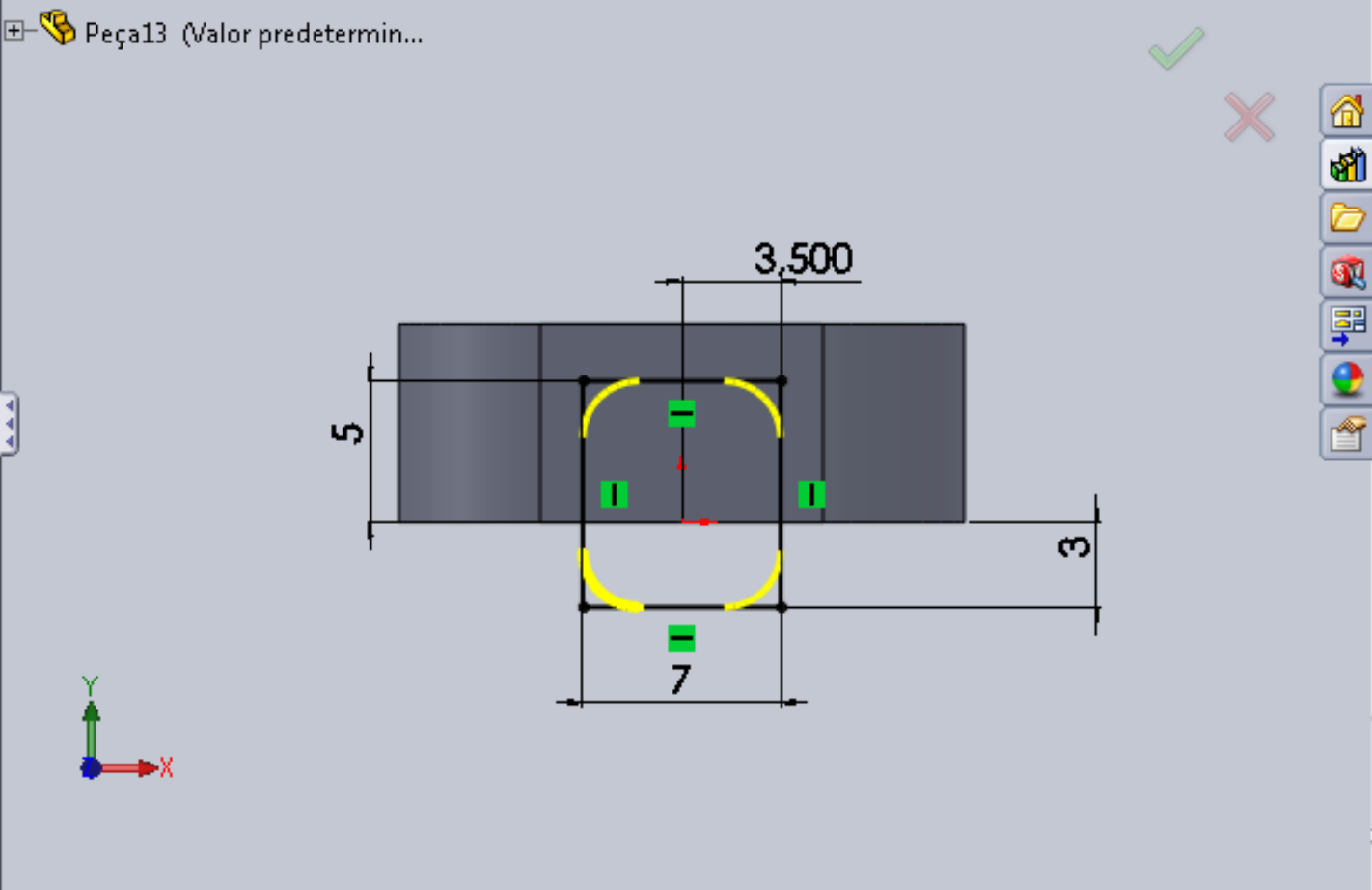
Entidades para o filete

- Filete<1>
- Filete<2>
- Filete<3>
- Filete<4>

Parâmetros de filete

2.00mm

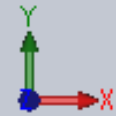
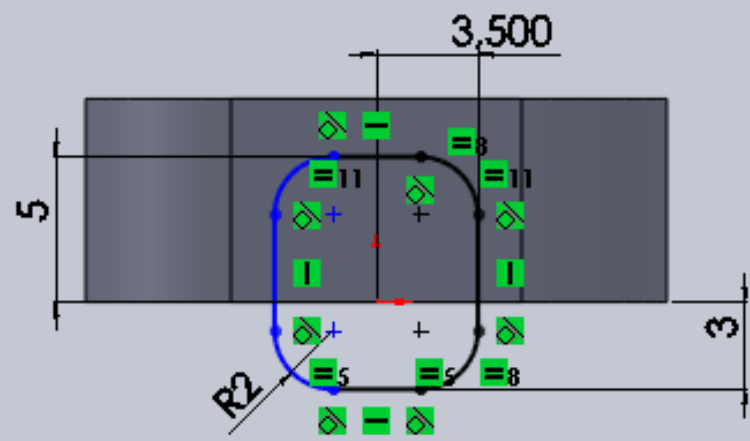
Manter cantos restritos





- Peça13 (Valor predeterminado)
- Sensores
- Anotações
- Material <não especificado
- Plano frontal
- Plano superior
- Plano direito
- Origem
- Ressalto-extrusão1
- Plano 20
- Plano 50
- Plano 70
- Plano 110
- Plano 150
- Esboço2
- Esboço3

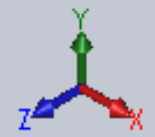
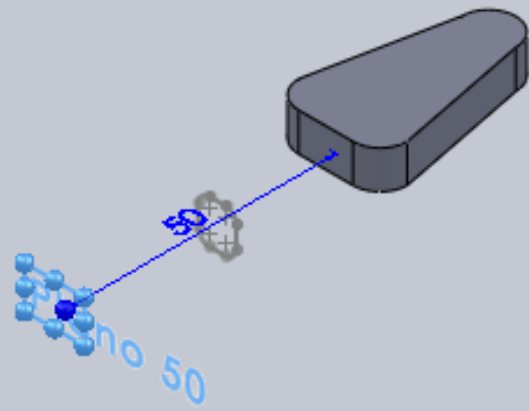
Esboço no plano 20 mm





Recursos Esboço Avaliar DimXpert Produtos Office

- Peça13 (Valor predeterminado)
 - Sensores
 - Anotações
 - Material <não especificado
 - Plano frontal
 - Plano superior
 - Plano direito
 - Origem
 - Ressalto
 - Plano 2
 - Plano 50** Esboço
 - Plano 70
 - Plano 110
 - Plano 150
 - Esboço2
 - (-) Esboço3



*Isométrica

Modelo Estudo de movimento 1

Cria um novo esboço ou edita um esboço existente.

Editando Peça



Peça13 (Valor predetermin...)

Filete de esboço

Mensagem
Selecione um vértice ou entidades do esboço onde inserir o filete.

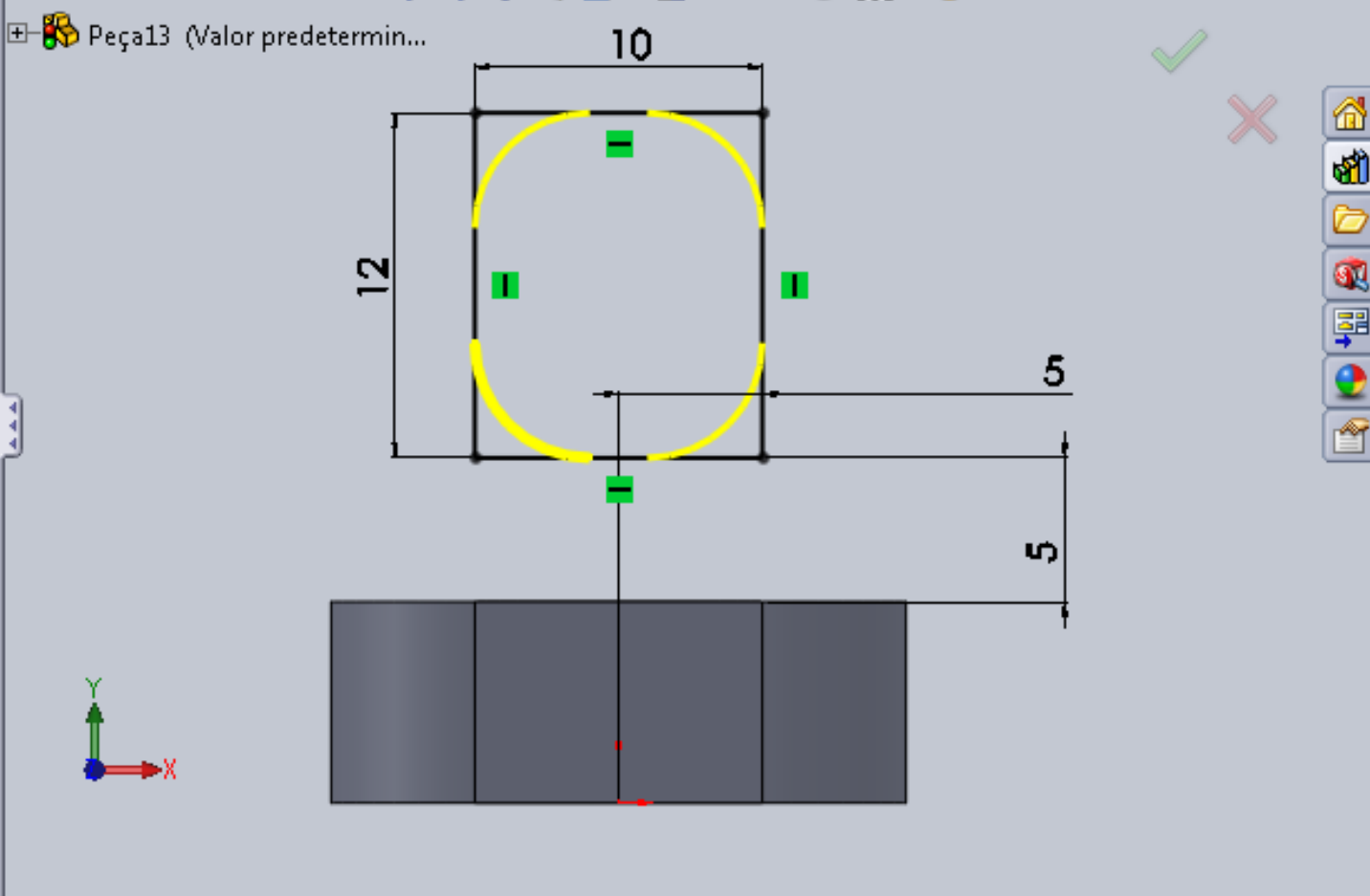
Entidades para o filete

- Filete<1>
- Filete<2>
- Filete<3>
- Filete<4>

Parâmetros de filete

4.00mm

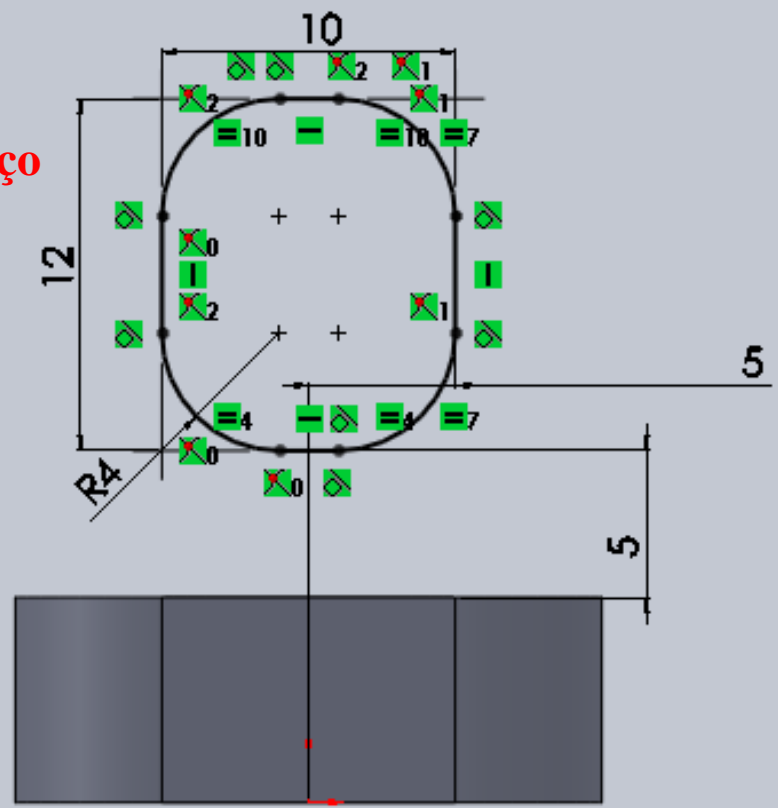
Manter cantos restritos





- Peça13 (Valor predeterminado)
- Sensores
- Anotações
- Material <não especificado
- Plano frontal
- Plano superior
- Plano direito
- Origem
- Ressalto-extrusão1
- Plano 20
- Plano 50
- Plano 70
- Plano 110
- Plano 150
- Esboço2
- (-) Esboço3
- Esboço5

Sair do esboço do plano 50 mm



Esboço Dimensão inteligente Aparar entidades Converter entidades Offset de entidades Espelhar entidades Padrão de esboço linear Exibir/excluir relações Reparar esboço Snaps rápidos

Mover entidades

Recursos **Esboço** Avaliar DimXpert Produtos Office

Peça13 (Valor predeterminado)

- Sensores
- Anotações
- Material <não especificado>
- Plano frontal
- Plano superior
- Plano direito
- Origem
- Ressalt
- Plano 2
- Plano 5
- Plano 70** Esboço
- Plano 110
- Plano 150
- Esboço2
- (-) Esboço3
- Esboço5

The image shows a 3D isometric view of a grey rectangular part with rounded ends. A blue sketch plane, labeled 'Plano 70', is positioned parallel to the front face of the part. A dimension line with arrows indicates a distance of 70 units from the left edge of the part to the sketch plane. The sketch plane is shown as a grid of blue dots. A coordinate system with X, Y, and Z axes is visible in the bottom left corner of the workspace.

Modelo Estudo de movimento 1

Cria um novo esboço ou edita um esboço existente. Editando Peça

Sair do esboço | Dimensão inteligente | Aparar entidades | Converter entidades | Offset de entidades | Espelhar entidades | Padrão de esboço linear | Exibir/excluir relações | Reparar esboço | Snaps rápidos

Recursos | **Esboço** | Avaliar | DimXpert | Produtos Office

Peça13 (Valor predetermin...)

Filete de esboço

Mensagem
Selecione um vértice ou entidades do esboço onde inserir o filete.

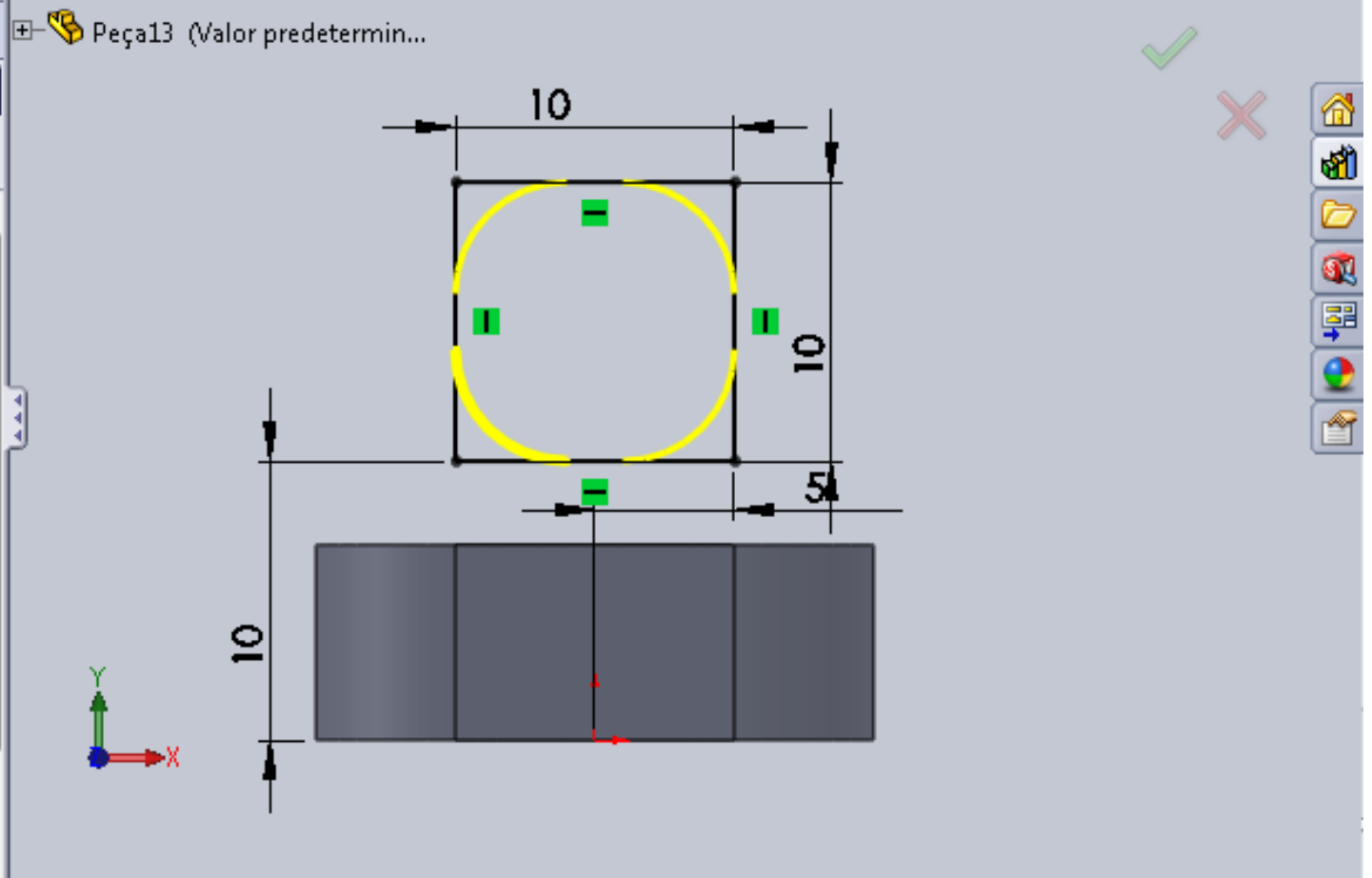
Entidades para o filete

- Filete<1>
- Filete<2>
- Filete<3>
- Filete<4>

Parâmetros de filete

4,00mm

Manter cantos restritos

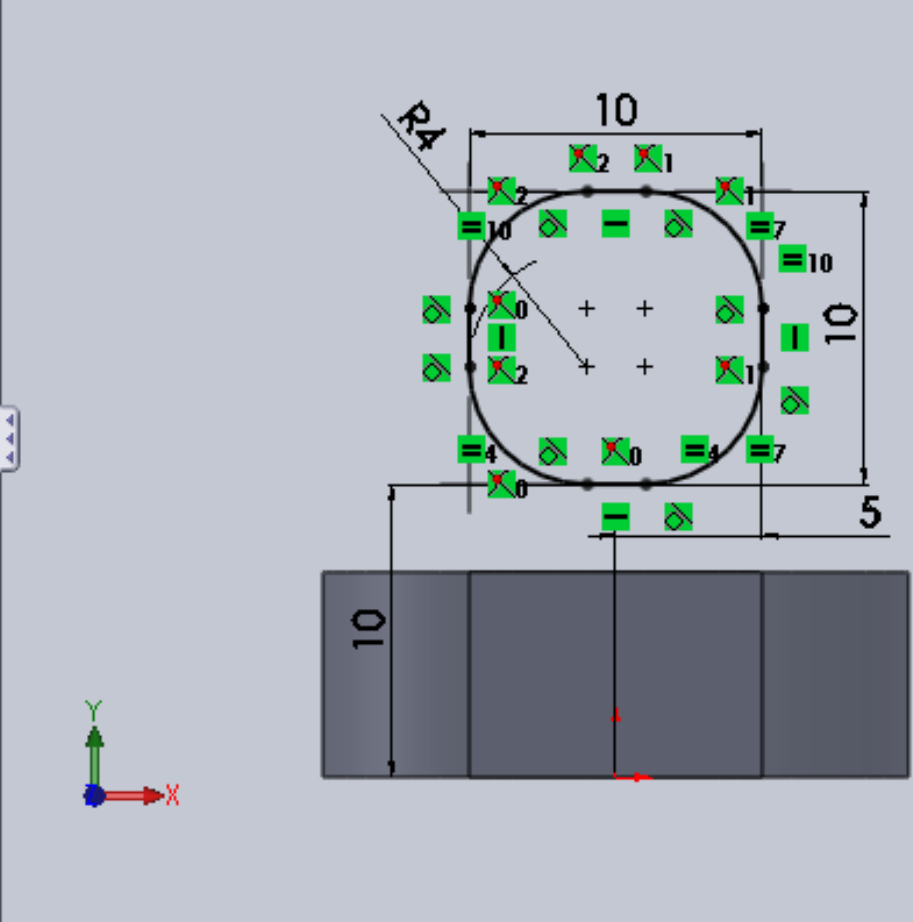


Modelo | Estudo de movimento 1

Verifique sua seleção. -15.72mm 9.85mm 0mm Totalmente definido Editando Esboço6



- Peça13 (Valor predeterminado)
- Sensores
- Anotações
- Material <não especificado>
- Plano frontal
- Plano superior
- Plano direito
- Origem
- Ressalto-extrusão1
- Plano 20
- Plano 50
- Plano 70
- Plano 110
- Plano 150
- Esboço2
- (-) Esboço3
- Esboço5
- Esboço6



Sair do esboço do plano 70 mm

Esboço Dimensão inteligente Aparar entidades Converter entidades Offset de entidades Espelhar entidades Padrão de esboço linear Exibir/excluir relações Reparar esboço Snaps rápidos

Recursos Esboço Avaliar DimXpert Produtos Office

Peça13 (Valor predeterminado)

- Sensores
- Anotações
- Material <não especificado>
- Plano frontal
- Plano superior
- Plano direito
- Origem
- Ressalto-extrusão1
 - Plano
 - Plano
 - Plano
 - Plano 110** Esboço
 - Plano 150
 - Esboço2
 - (-) Esboço3
 - Esboço5
 - Esboço6

*Isométrica

Modelo Estudo de movimento 1 Editando Peça

Cria um novo esboço ou edita um esboço existente. 01:23 01/01/2002

Sair do esboço | Dimensão inteligente | Aparar entidades | Converter entidades | Offset de entidades | Espelhar entidades | Padrão de esboço linear | Exibir/excluir relações | Reparar esboço | Snaps rápidos

Recursos | **Esboço** | Avaliar | DimXpert | Produtos Office

Filete de esboço

Mensagem
Selecione um vértice ou entidades do esboço onde inserir o filete.

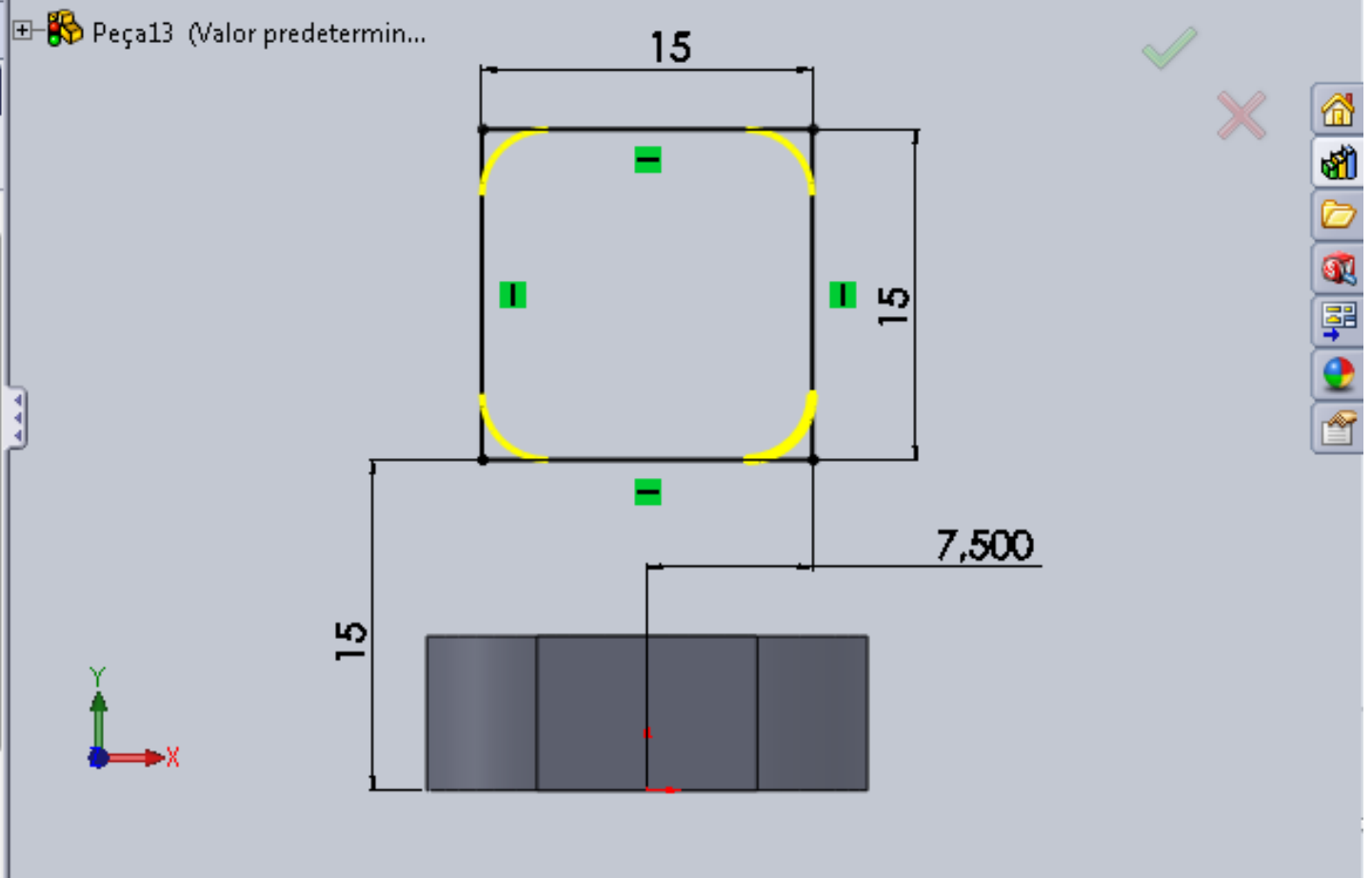
Entidades para o filete

- Filete<1>
- Filete<2>
- Filete<3>
- Filete<4>

Parâmetros de filete

3.00mm

Manter cantos restritos



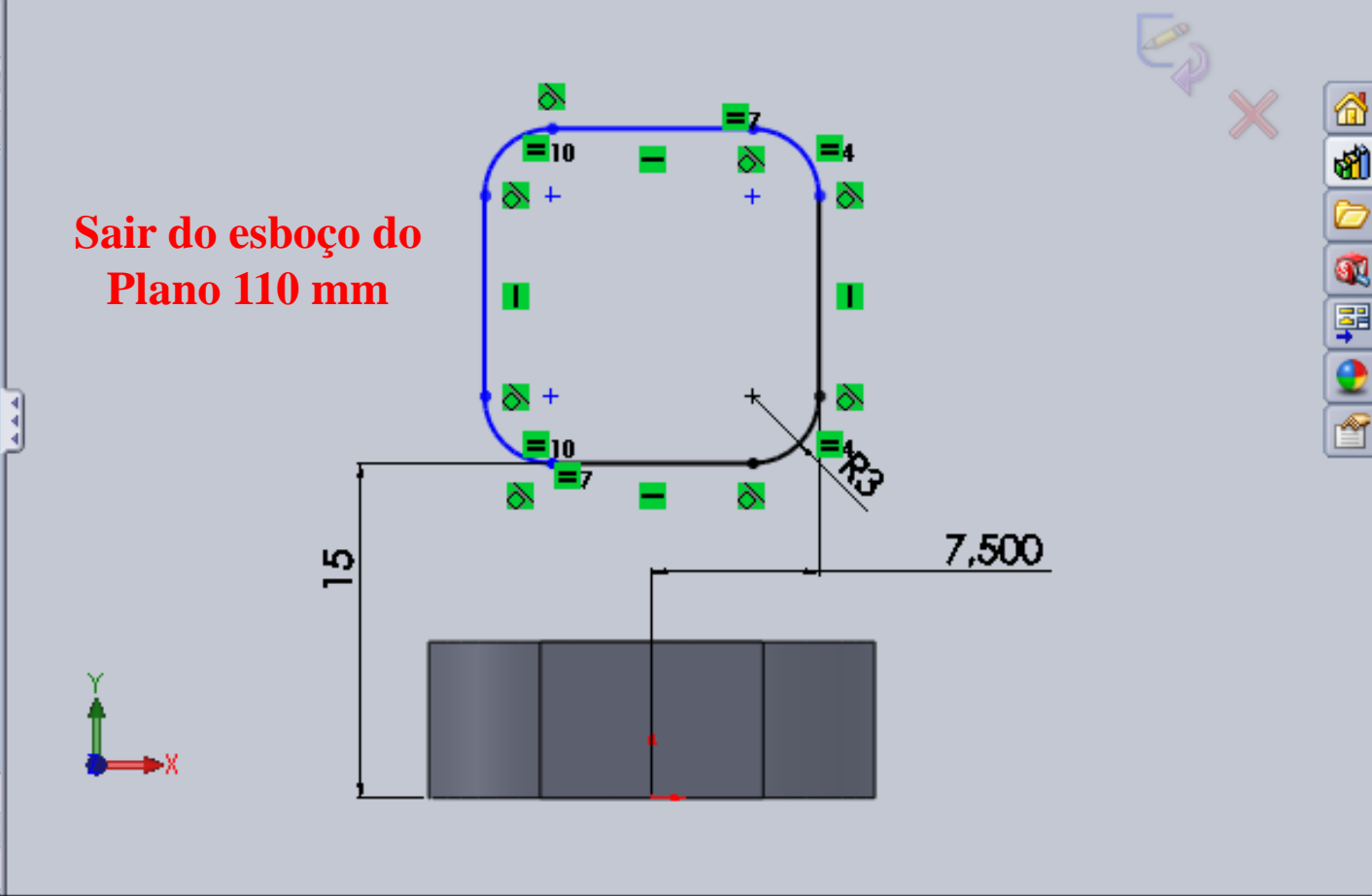
Modelo | Estudo de movimento 1

Verifique sua seleção. -17.65mm 22.39mm 0mm Totalmente definido Editando Esboço7



- Peça13 (Valor predetermina
- Sensores
- Anotações
- Material <não especifica
- Plano frontal
- Plano superior
- Plano direito
- Origem
- Ressalto-extrusão1
- Plano 20
- Plano 50
- Plano 70
- Plano 110
- Plano 150
- Esboço2
- (-) Esboço3
- Esboço5
- Esboço6

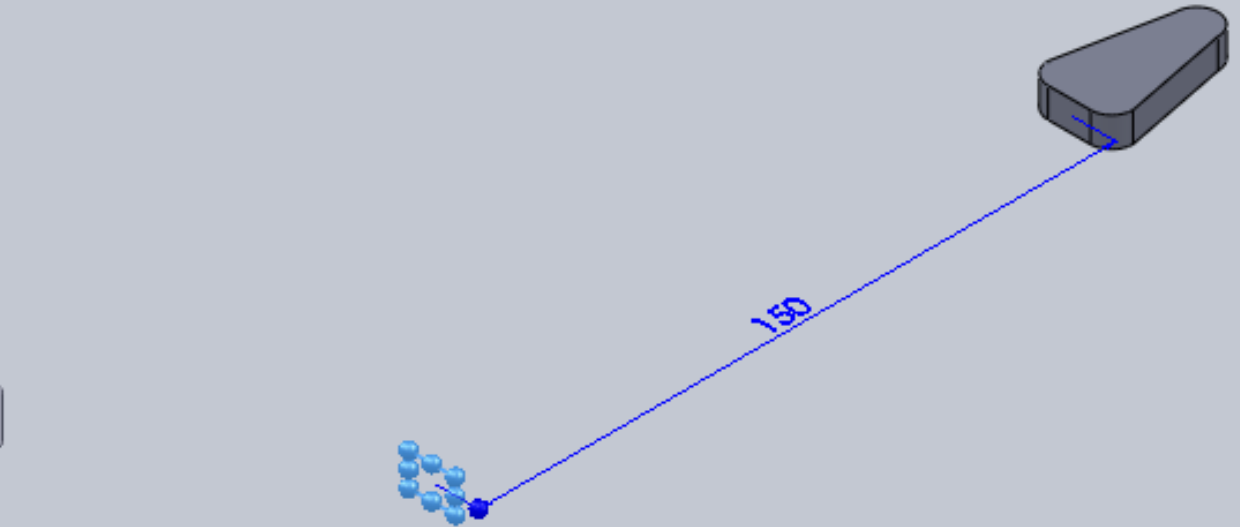
Sair do esboço do Plano 110 mm





- Sensores
- Anotações
- Material <não especifica
- Plano frontal
- Plano superior
- Plano direito
- Origem
- Ressalto-extrusão1
- Plano 20
- Plano 50
- Plano 70
- Plano 11
- Plano 150**
- Esboço2
- (-) Esboço3
- Esboço5
- Esboço6
- (-) Esboço7

Esboço



*Isométrica

Modelo Estudo de movimento 1

Cria um novo esboço ou edita um esboço existente.

Editando Peça



Sair do esboço | Dimensão inteligente | Aparar entidades | Converter entidades | Offset de entidades | Espelhar entidades | Padrão de esboço linear | Exibir/excluir relações | Reparar esboço | Snaps rápidos

Recursos | **Esboço** | Avaliar | DimXpert | Produtos Office

Filete de esboço

Mensagem: Selecione um vértice ou entidades do esboço onde inserir o filete.

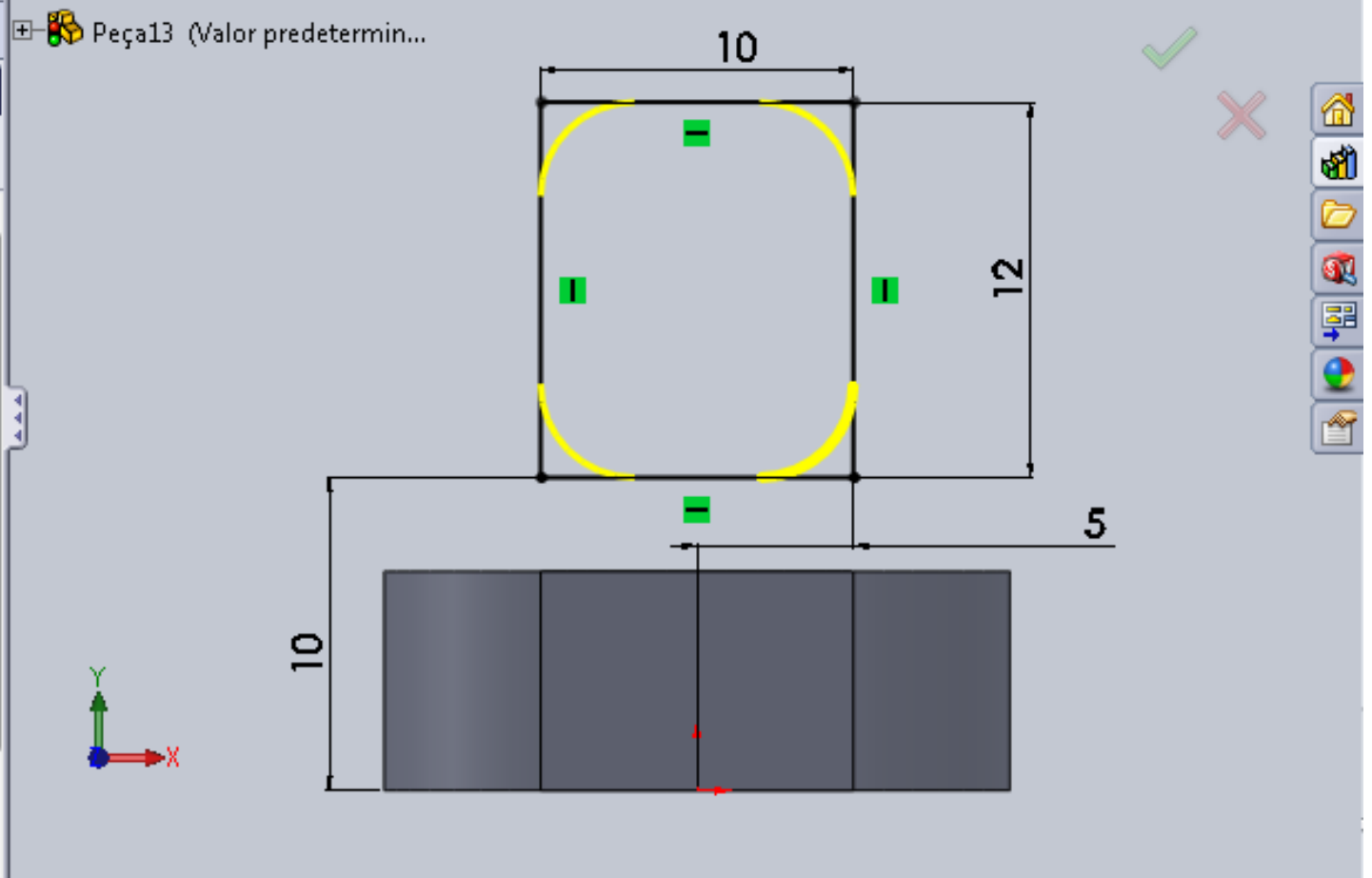
Entidades para o filete

- Filete<1>
- Filete<2>
- Filete<3>
- Filete<4>

Parâmetros de filete

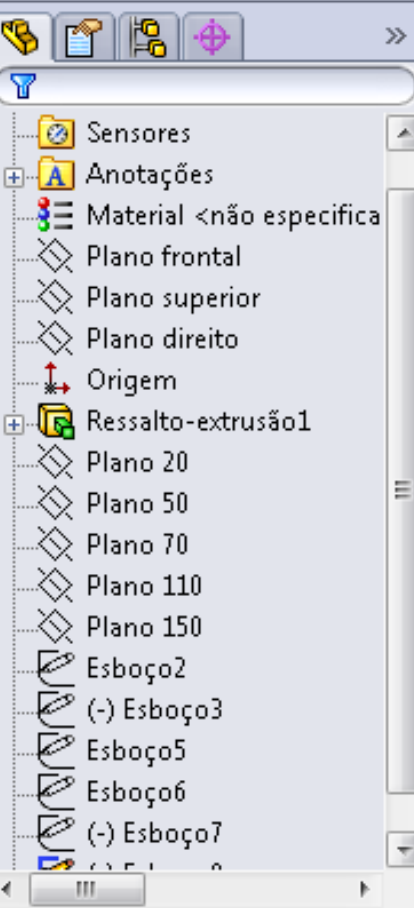
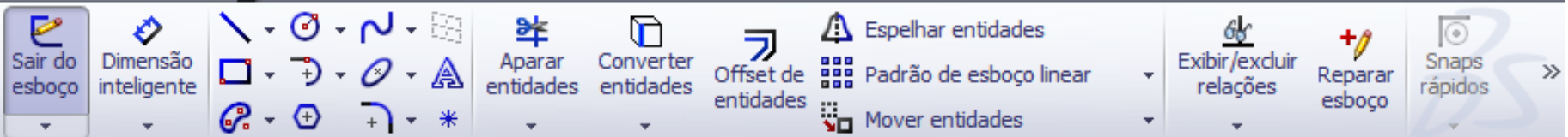
3.00mm

Manter cantos restritos

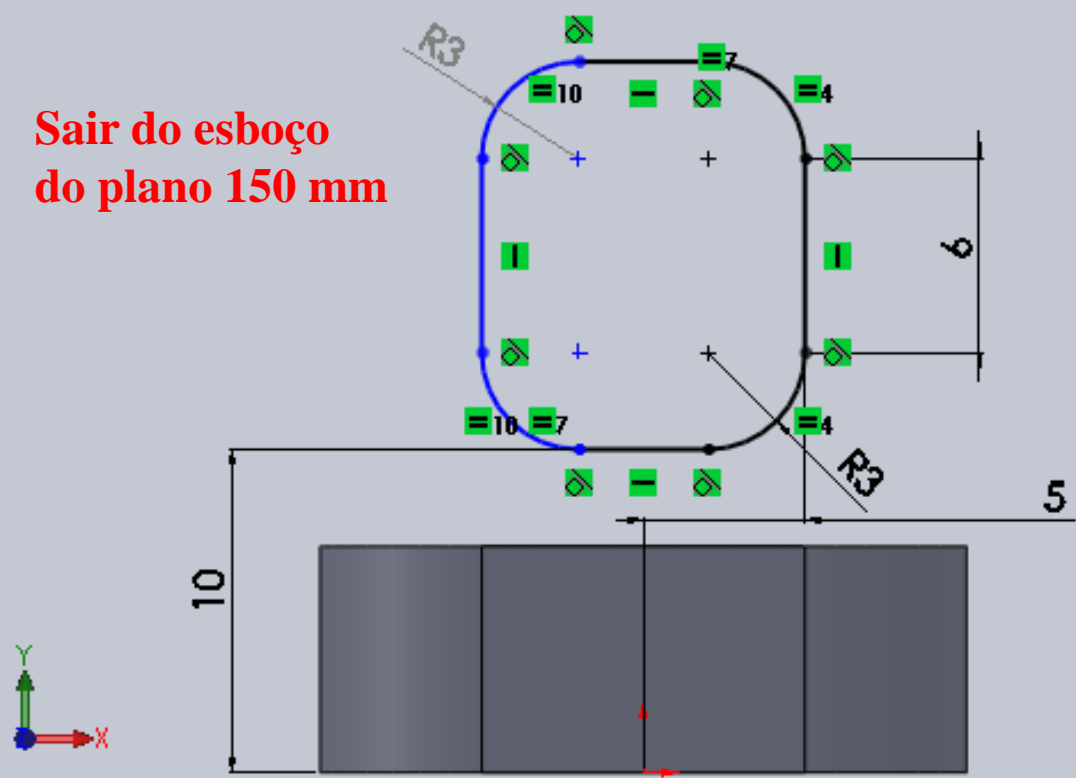


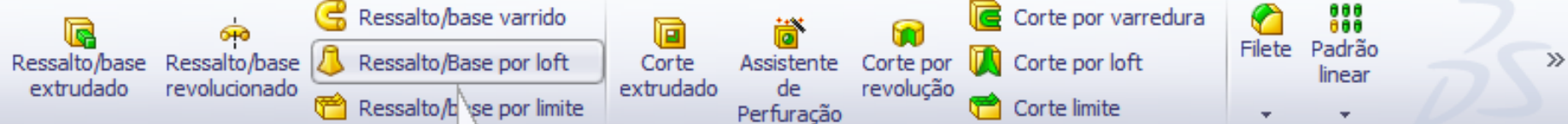
Modelo | Estudo de movimento 1

Verifique sua seleção. -13.61mm 12.09mm 0mm Totalmente definido Editando Esboço8



**Sair do esboço
do plano 150 mm**

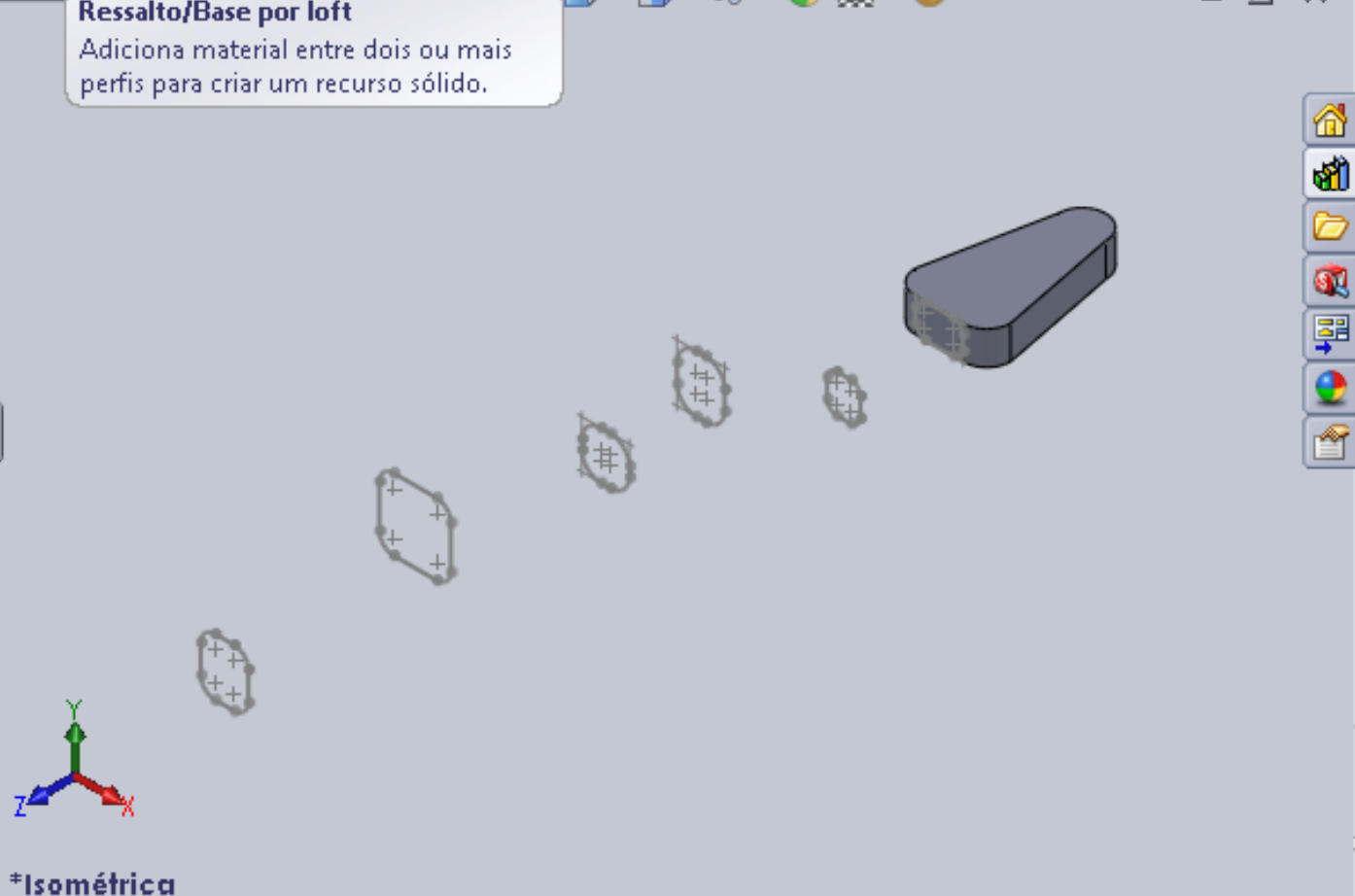




Recursos Esboço Avaliar DimXpe Produtos Office

- Anotações
- Material <não especifica
- Plano frontal
- Plano superior
- Plano direito
- Origem
- Ressalto-extrusão1
 - Plano 20
 - Plano 50
 - Plano 70
 - Plano 110
 - Plano 150
- Esboço2
- (-) Esboço3
- Esboço5
- Esboço6
- (-) Esboço7
- (-) Esboço8

Ressalto/Base por loft
 Adiciona material entre dois ou mais perfis para criar um recurso sólido.



Modelo Estudo de movimento 1

Adiciona material entre dois ou mais perfis para criar um recurso sólido.

Editando Peça

Ressonância/base extrudado Ressonância/base revolucionado Ressonância/Base por loft Ressonância/base por limite
 Corte extrudado Assistente de Perfuração Corte por revolução Corte por varredura Corte por loft Corte limite
 Filete Padrão linear

Recursos Esboço Avaliar DimXpert Produtos Office

Loft

Perfis

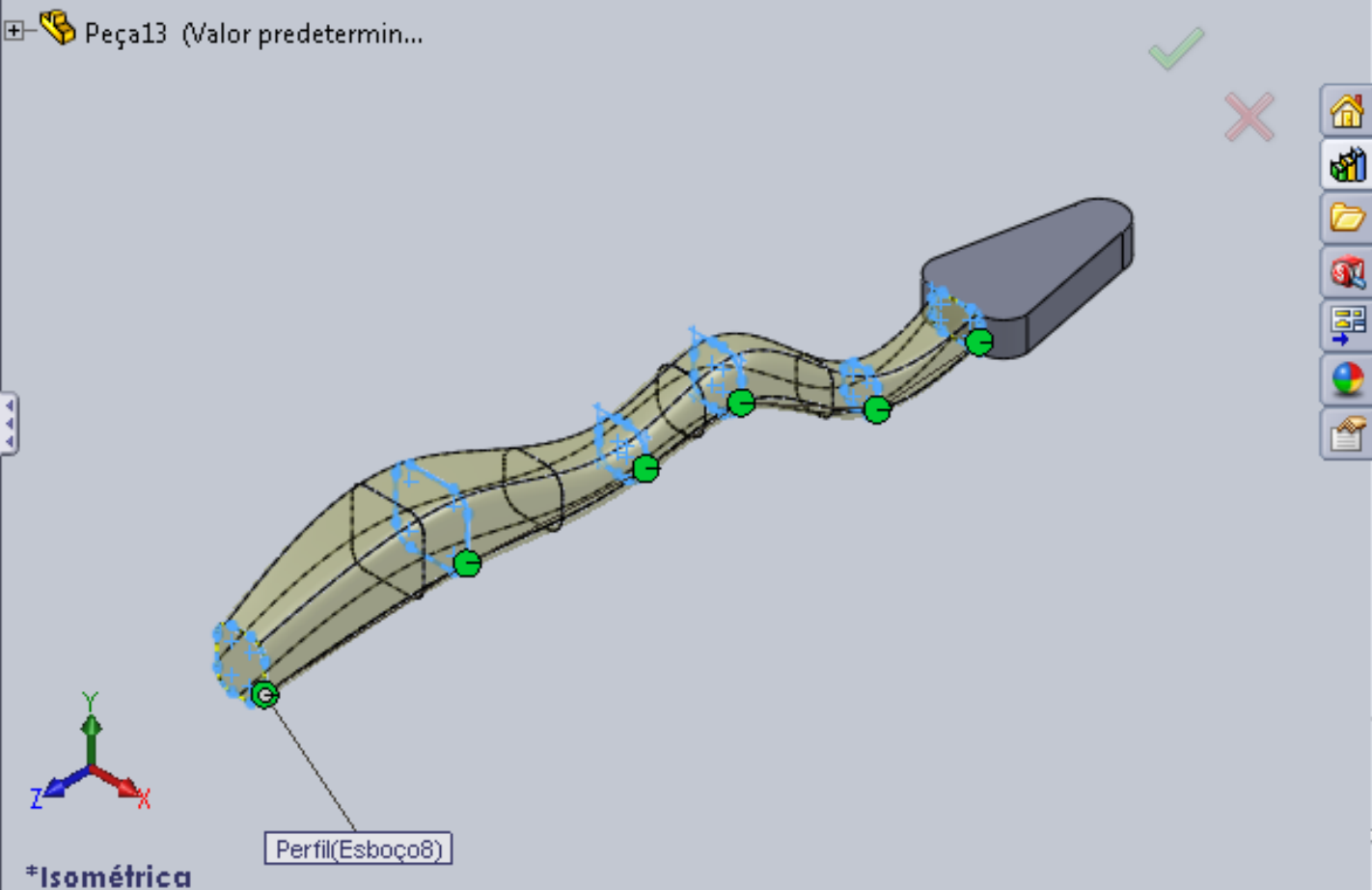
- Esboço3
- Esboço5
- Esboço6
- Esboço7
- Esboço8

Restrições inicial/final

Curvas-guia

Tipo de tangência do

Nenhum



Modelo Estudo de movimento 1

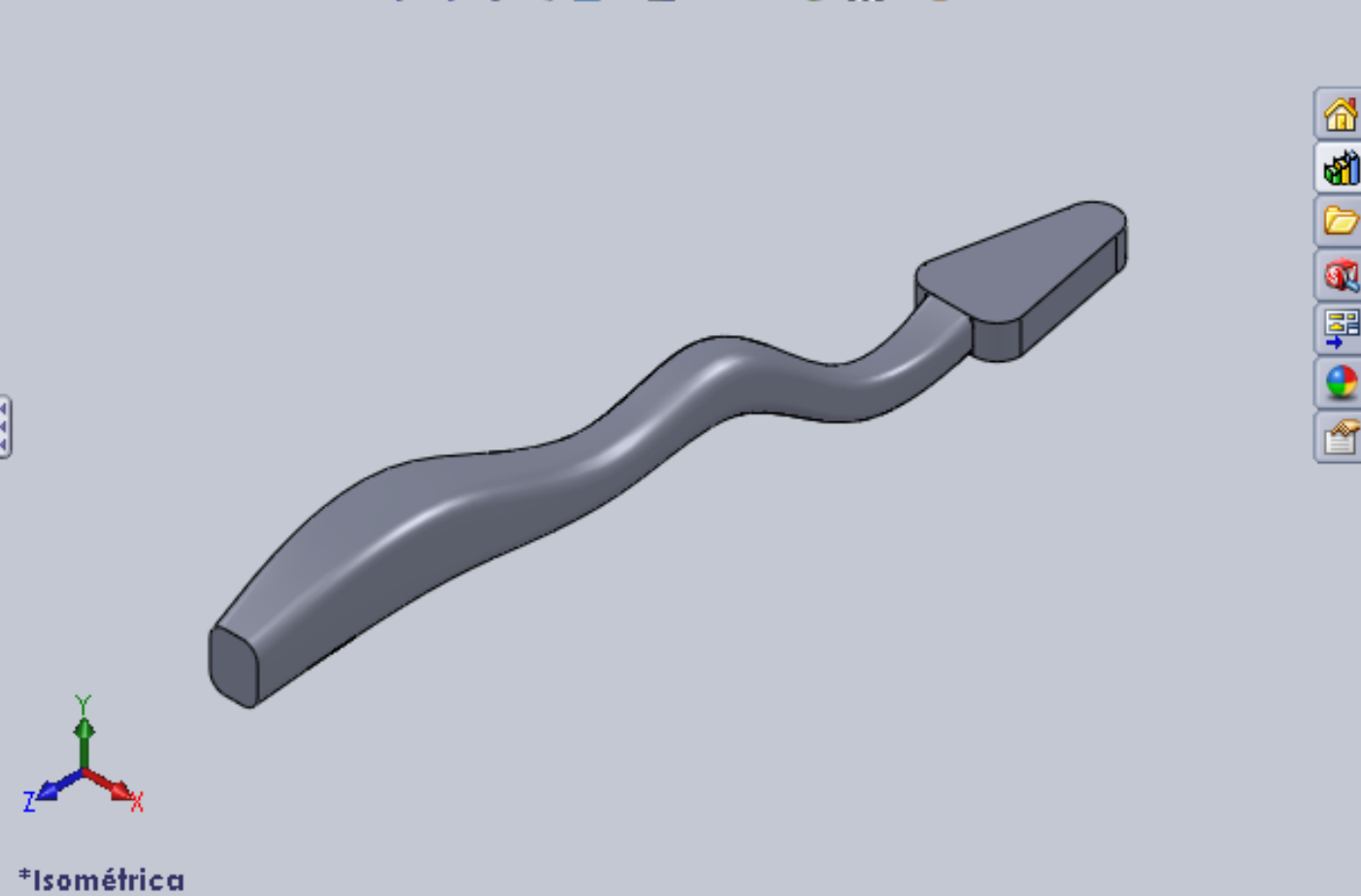
Selecione mais perfis se necessário, depois defina os atributos para o loft.

Editando Peça

Ressonho/base extrudado Ressonho/base revolucionado Ressonho/Base por loft Ressonho/base por limite
 Corte extrudado Assistente de Perfuração Corte por revolução Corte por varredura Corte por loft Corte limite
 Filete Padrão linear

Recursos Esboço Avaliar DimXpert Produtos Office

- Peça13 (Valor predetermina)
 - Sensores
 - Anotações
 - Material <não especifica
 - Plano frontal
 - Plano superior
 - Plano direito
 - Origem
 - Ressonho-extrusão1
 - Plano 20
 - Plano 50
 - Plano 70
 - Plano 110
 - Plano 150
 - Loft1



*Isométrica

Ressalto/base extrudado Ressalto/base revolucionado

Ressalto/base varrido Ressalto/Base por loft Ressalto/base por limite

Corte extrudado Assistente de Perfuração Corte por revolução

Corte por varredura Corte por loft Corte limite

Filete Padrão linear

Recursos Esboço Avaliar DimXpert Produtos Office

Icons for selection and manipulation tools.

Domo ?



Parâmetros

Face<1>

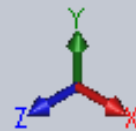
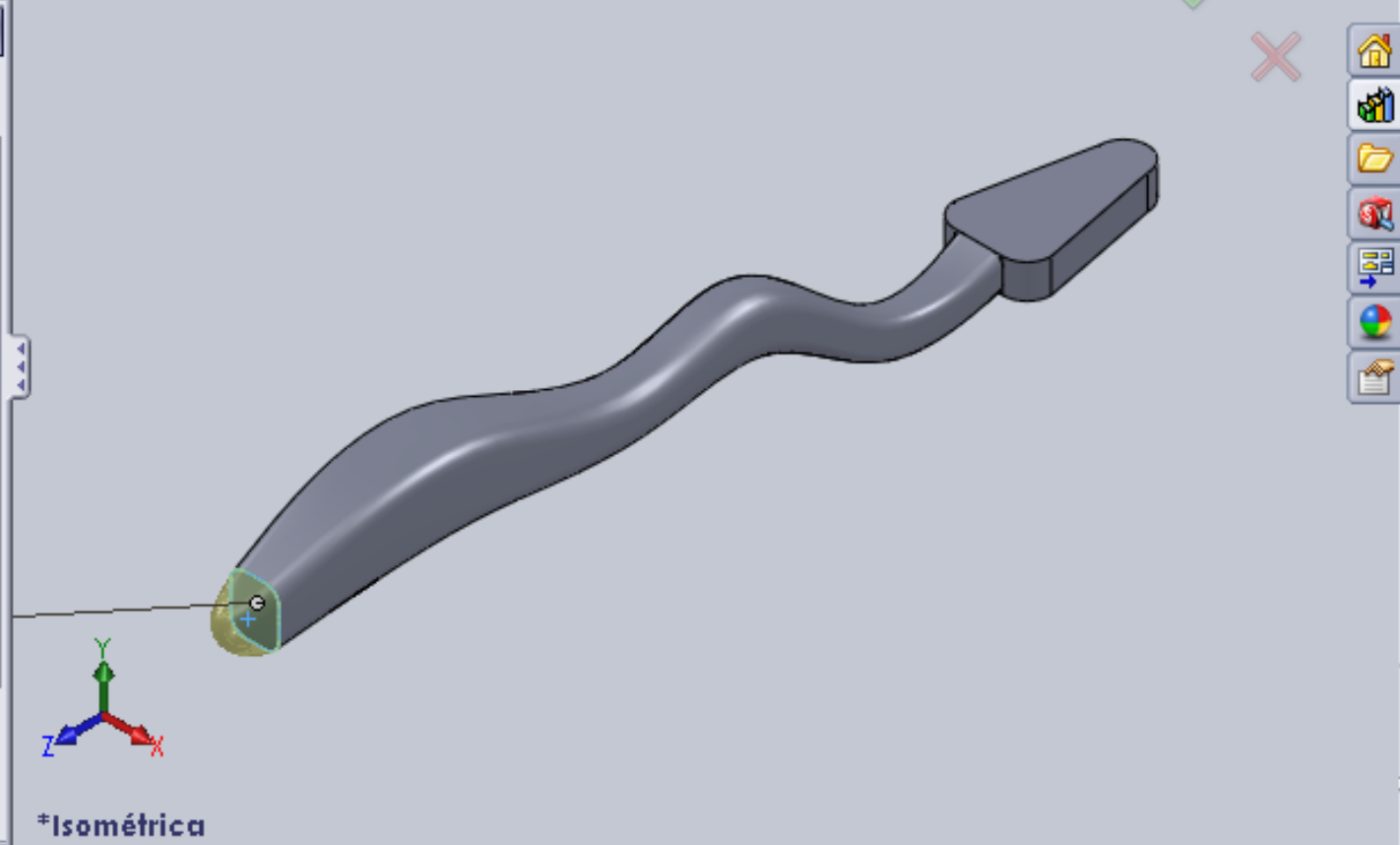
8.00mm

Color selection fields (pink and green)

Domo contínuo

Exibir visualização

Peça13 (Valor predeterminado)



*Isométrica

Modelo Estudo de movimento 1

Selecionar face(s) para o domo

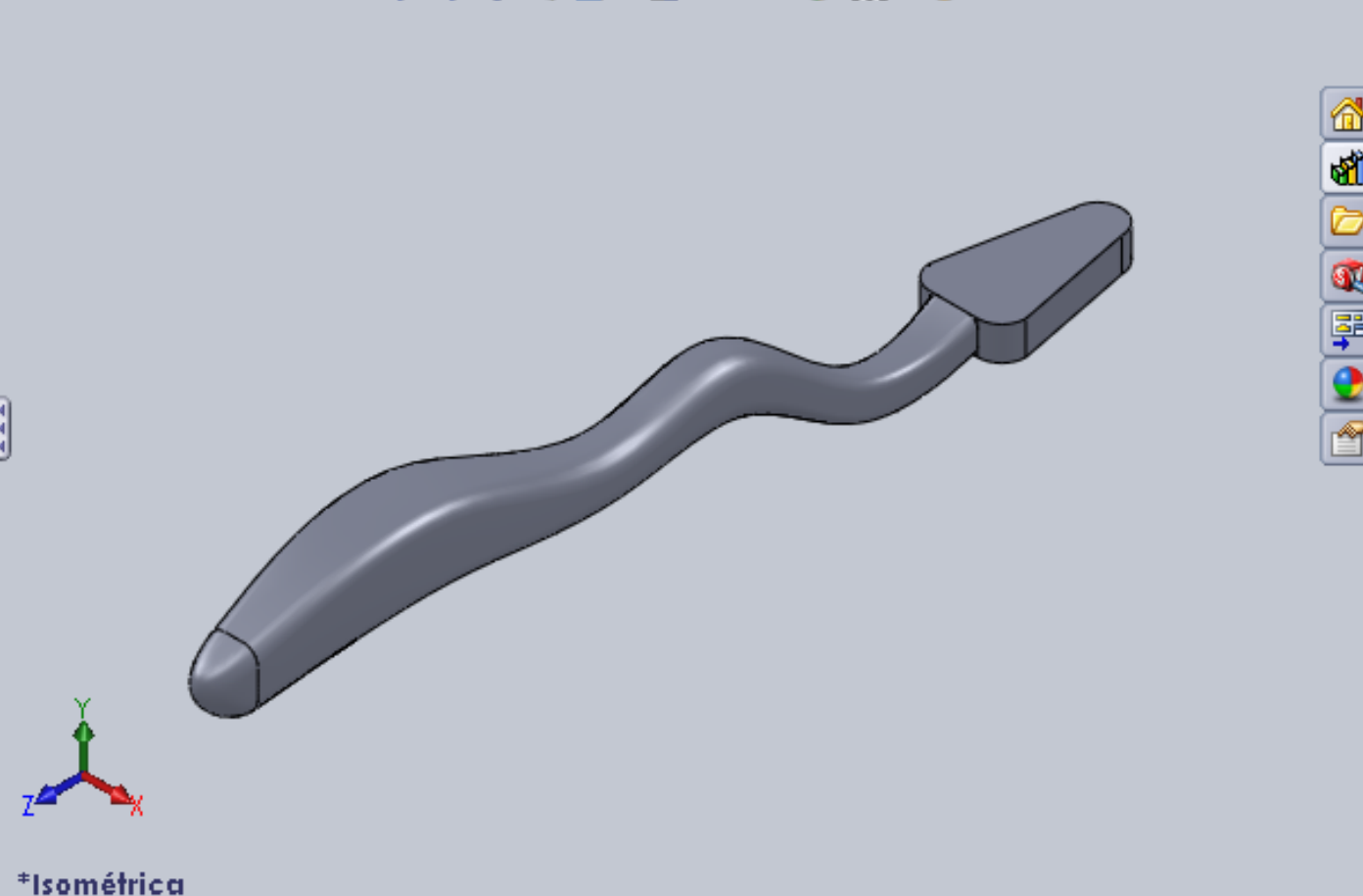
Editando Peça

Windows taskbar icons: Internet Explorer, File Explorer, SolidWorks, PowerPoint.

Ressalto/base extrudado Ressalto/base revolucionado Ressalto/base varrido Ressalto/Base por loft Ressalto/base por limite Corte extrudado Assistente de Perfuração Corte por revolução Corte por varredura Corte por loft Corte limite Filete Padrão linear

Recursos Esboço Avaliar DimXpert Produtos Office

- Peça13 (Valor predetermina)
 - Sensores
 - Anotações
 - Material <não especifica
 - Plano frontal
 - Plano superior
 - Plano direito
 - Origem
 - Ressalto-extrusão1
 - Plano 20
 - Plano 50
 - Plano 70
 - Plano 110
 - Plano 150
 - Loft1
 - Domo2



*Isométrica

Modelo Estudo de movimento 1

Ressalto/base extrudado Ressalto/base revolucionado

Ressalto/Base por loft

Ressalto/base por limite

Corte extrudado

Assistente de Perfuração

Corte por revolução

Corte por varredura

Corte por loft

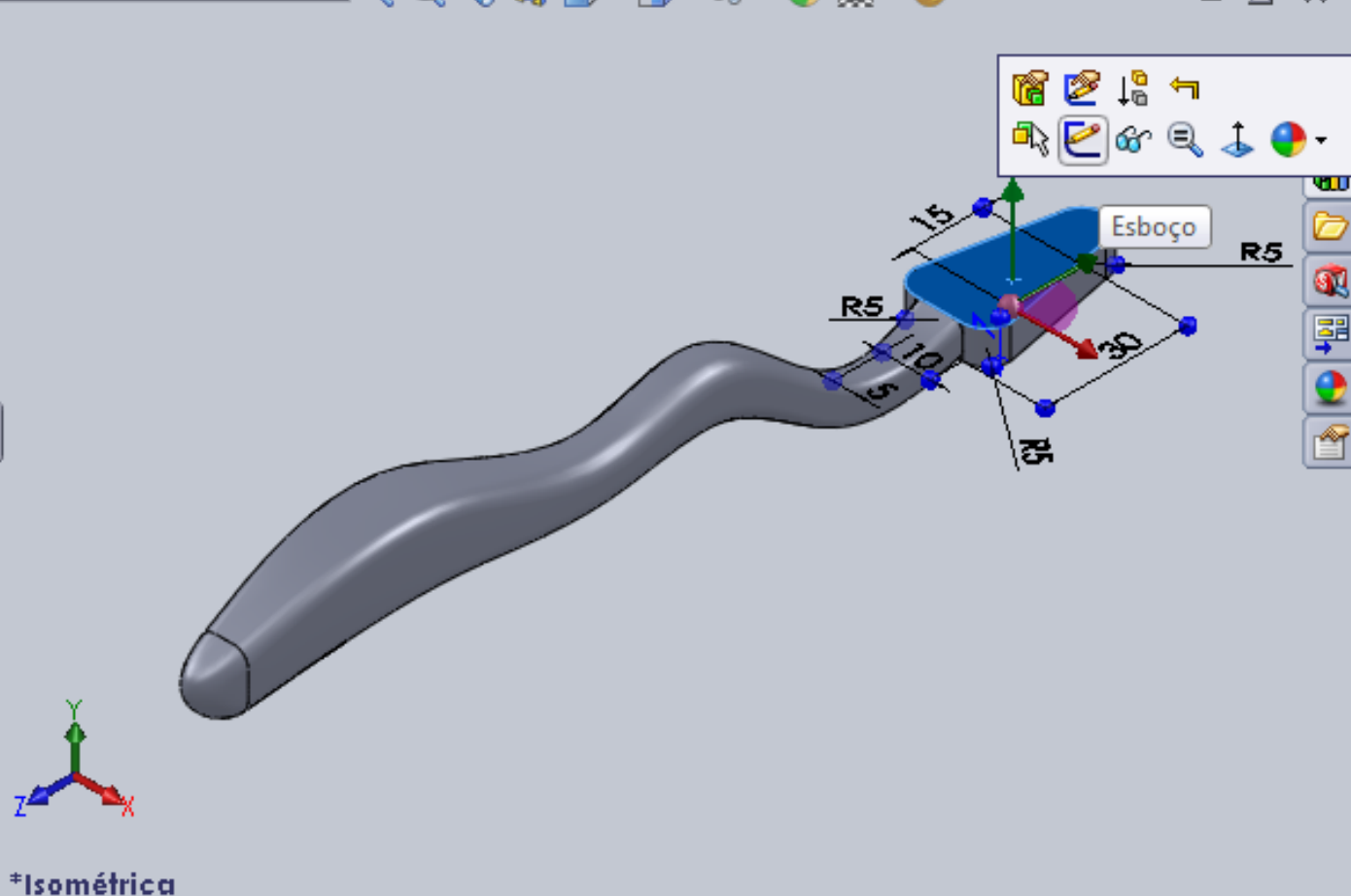
Corte limite

Filete

Padrão linear

Recursos Esboço Avaliar DimXpert Produtos Office

- Peça13 (Valor predetermina
- + Sensores
- + Anotações
- Material <não especifica
- Plano frontal
- Plano superior
- Plano direito
- Origem
- + **Ressalto-extrusão1**
- Plano 20
- Plano 50
- Plano 70
- Plano 110
- Plano 150
- + Loft1
- Domo2



*Isométrica

Modelo Estudo de movimento 1

Cria um novo esboço ou edita um esboço existente.

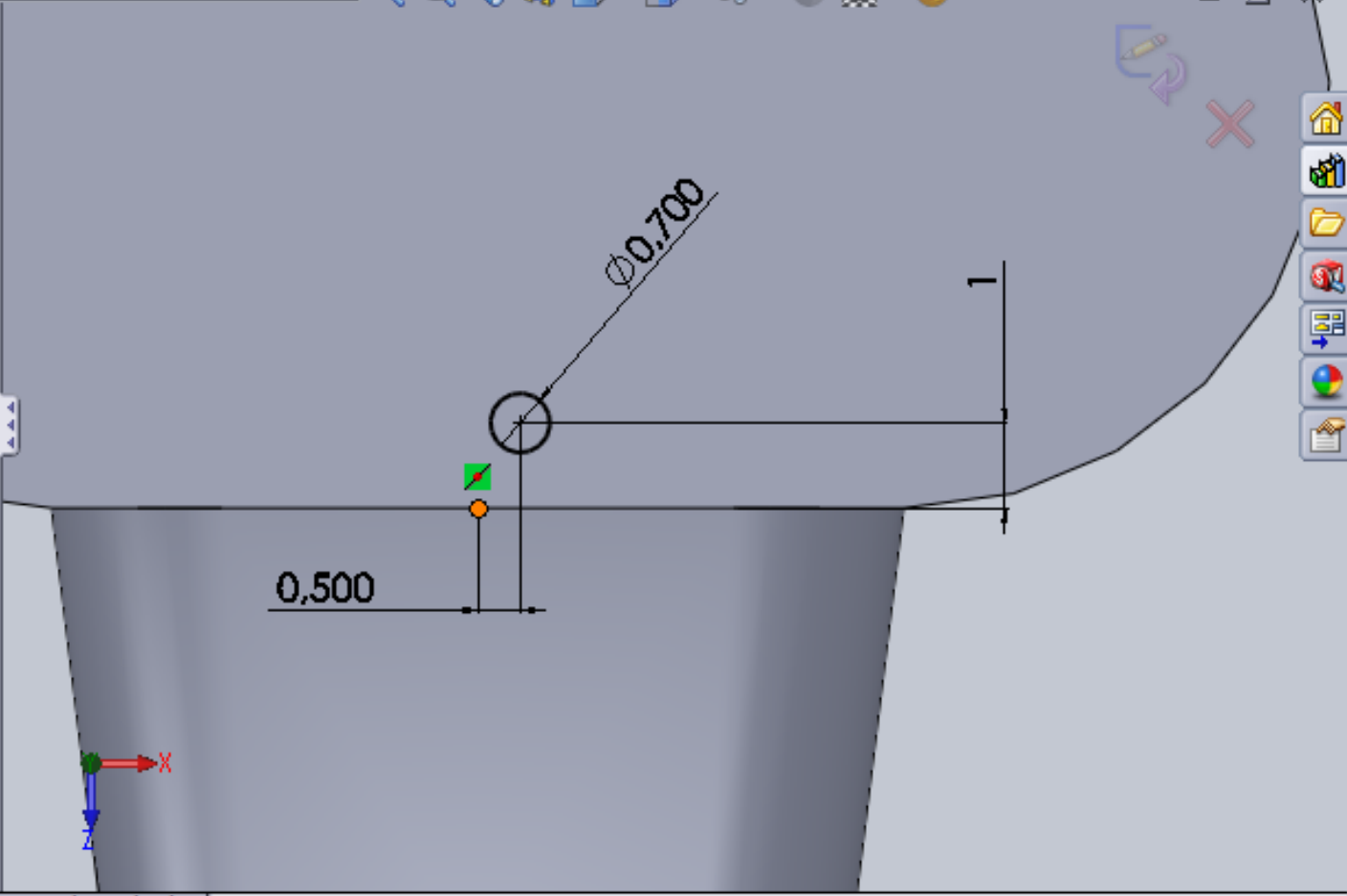
Editando Peça

Windows taskbar icons: Internet Explorer, File Explorer, SolidWorks (SW), PowerPoint (Po).

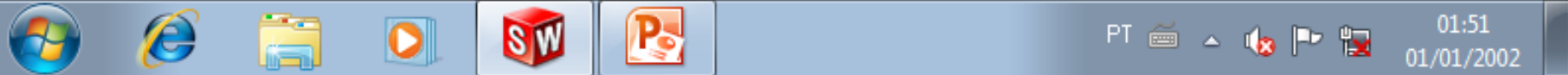


Recursos Esboço Avaliar DimXpert Produtos Office

- Peça13 (Valor predetermina)
 - Sensores
 - Anotações
 - Material <não específica
 - Plano frontal
 - Plano superior
 - Plano direito
 - Origem
 - Ressalto-extrusão1
 - Plano 20
 - Plano 50
 - Plano 70
 - Plano 110
 - Plano 150
 - Loft1
 - Domo2
 - Esboço9

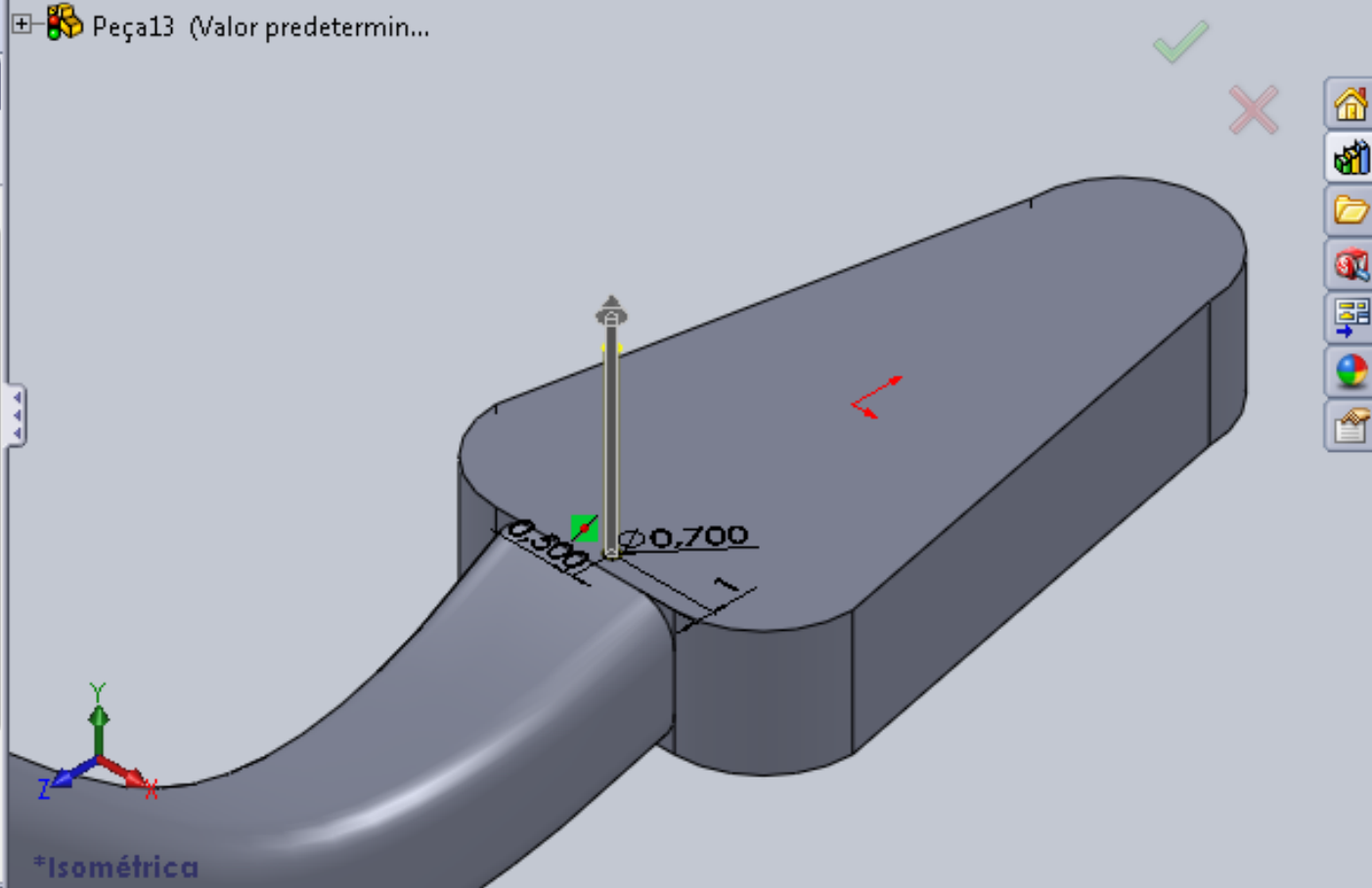


Modelo Estudo de movimento 1





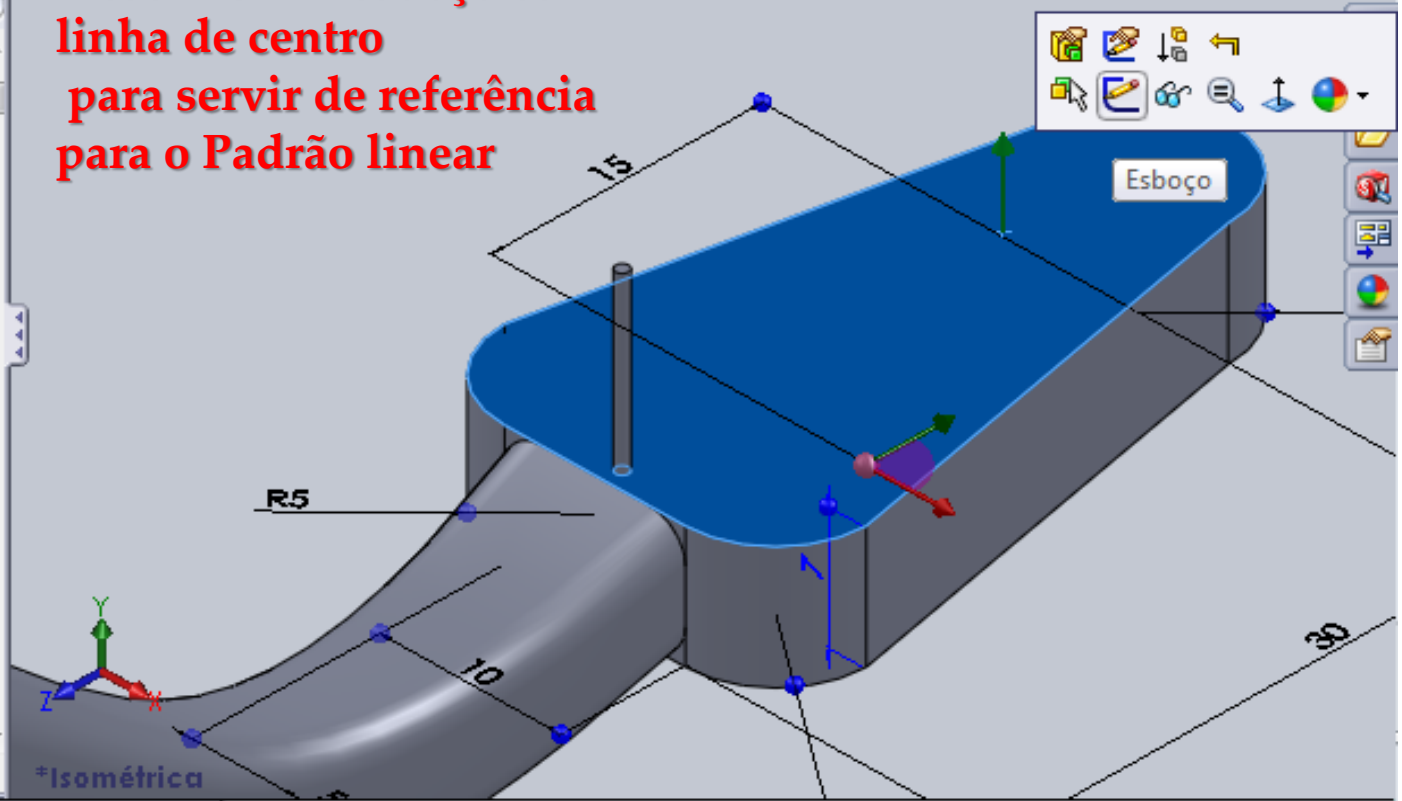
Ressonho-extrusão
 De: Plano de esboço
 Direção 1: Cego
 10.00mm
 Mesclar resultado
 Inclinação para fora



Peça13 (Valor predetermina

- Sensores
- Anotações
- Material <não especifica
- Plano frontal
- Plano superior
- Plano direito
- Origem
- Ressonho-extrusão1
- Plano 20
- Plano 50
- Plano 70
- Plano 110
- Plano 150
- Loft1
- Domo2
- Ressonho-extrusão2

Desenho um esboço com uma linha de centro para servir de referência para o Padrão linear



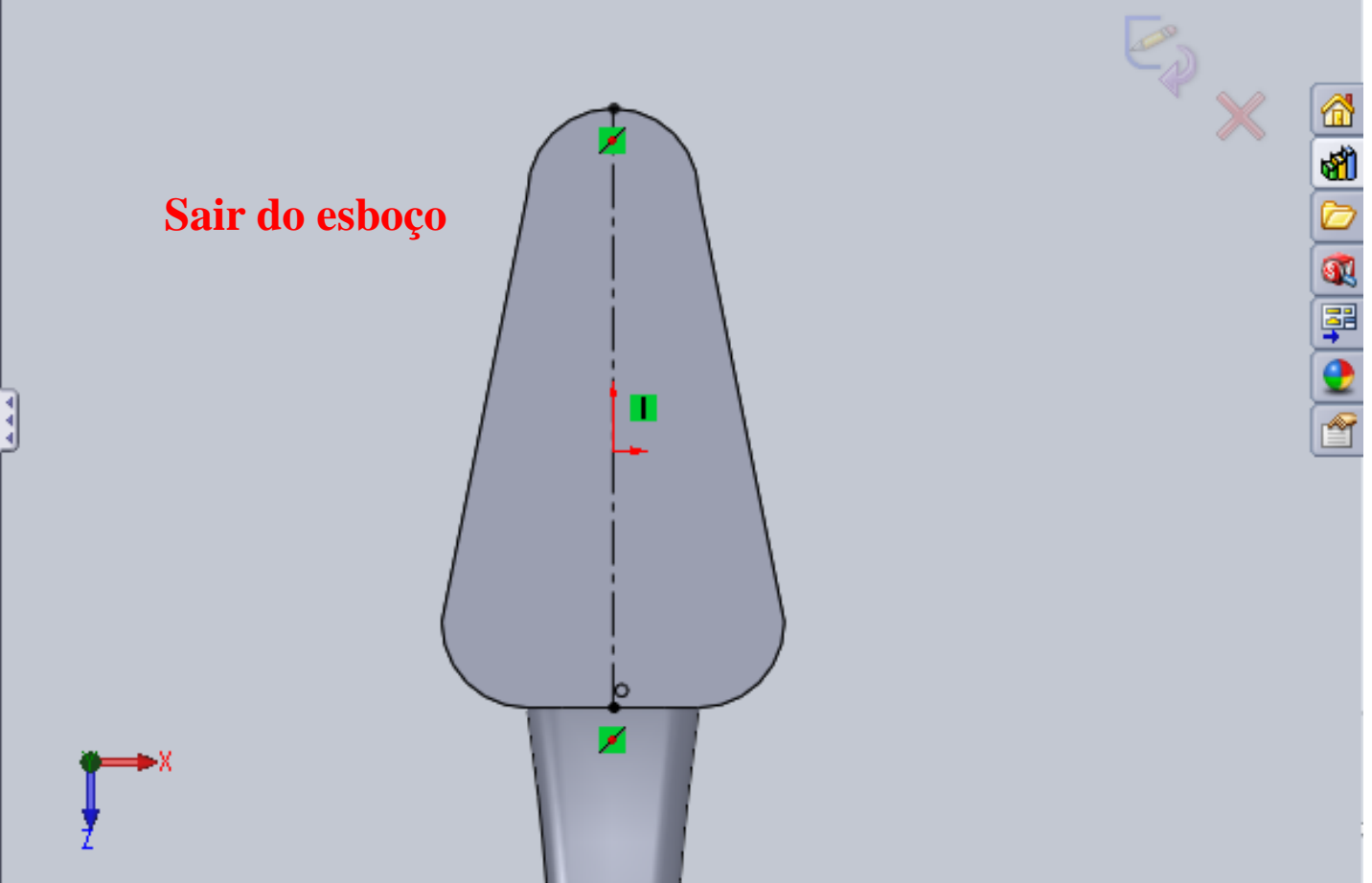
Sair do esboço Dimensão inteligente Aparar entidades Converter entidades Offset de entidades Espelhar entidades Padrão de esboço linear Exibir/excluir relações Reparar esboço Snaps rápidos

Mover entidades

Recursos **Esboço** Avaliar DimXpert Produtos Office

Peça13 (Valor predetermina

- Sensores
- Anotações
- Material <não especifica
- Plano frontal
- Plano superior
- Plano direito
- Origem
- Ressalto-extrusão1
- Plano 20
- Plano 50
- Plano 70
- Plano 110
- Plano 150
- Loft1
- Domo2
- Ressalto-extrusão2
- Esboço10



Modelo Estudo de movimento 1

SolidWorks Premium 2010 x64 Edition 29.38mm 6.42mm 0mm Totalmente definido Editando Esboço10

Ressalto/base extrudado

Recursos

- Peça13 (Valor)
- Sensores
- Anotações
- Material <
- Plano front
- Plano supe
- Plano direi
- Origem
- Ressalto-e
- Plano 20
- Plano 50
- Plano 70
- Plano 110
- Plano 150
- Loft1
- Domo2
- Ressalto-e
- Esboço10

PropertyManager

Padrão linear

✓ ✗

Linha1@Esboço10

D1 1.00mm

38

Direção 2

Aresta<1>

D2 1.00mm

12

Somente recurso original do padrão

Recursos para padrão

Ressalto-extrusão2

Faces para padrão

Corte por varredura

Assistente de Perfuração

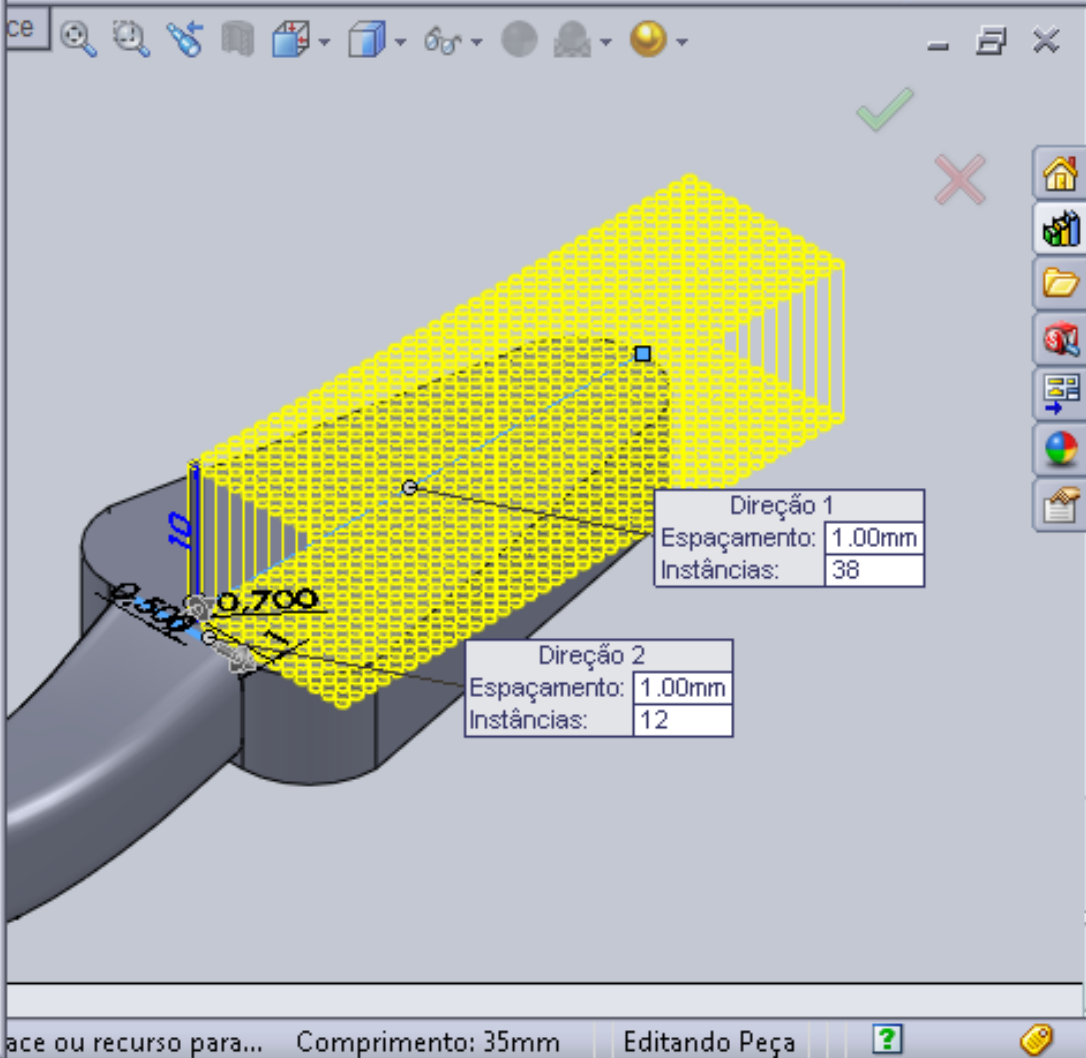
Corte por revolução

Corte por loft

Corte limite

Filete

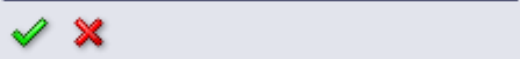
Padrão linear



Selecione aresta c

face ou recurso para... Comprimento: 35mm Editando Peça

Padrão linear



Direção 1

Linha1@Esboço10

1.00mm

37

Direção 2

Aresta<1>

1.00mm

12

Somente recurso original do padrão

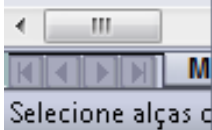
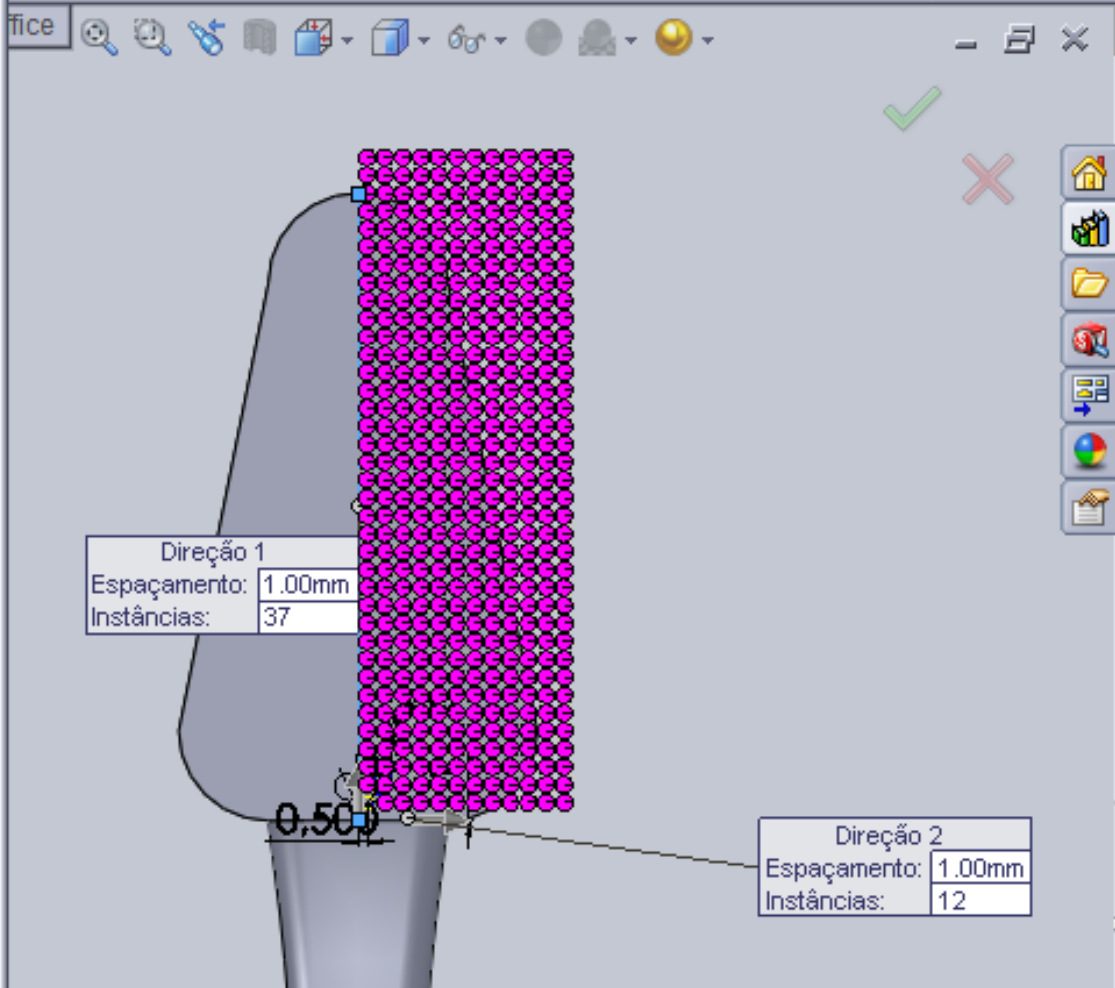
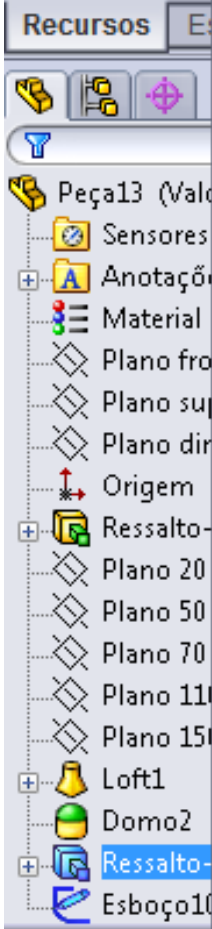
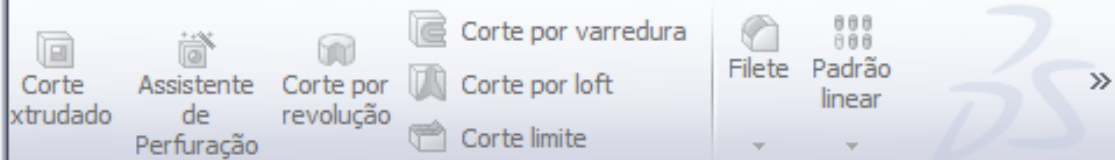
Recursos para padrão

Ressalto-extrusão2

Faces para padrão

Corpos para padrão

Instâncias a ignorar



- Ressalto/base extrudado
- Recursos
- Sensores
- Anotação
- Material
- Plano front
- Plano sup
- Plano dir
- Origem
- Ressalto-extrusão
- Plano 20
- Plano 50
- Plano 70
- Plano 110
- Plano 150
- Loft1
- Domo2
- Ressalto-extrusão2
- Esboço10
- Padrão linear2

Padrão linear2

✓ ✗

▼ D2

12

Somente recurso original do padrão

Recursos para padrão

Ressalto-extrusão2

Faces para padrão

Corpos para padrão

Instâncias a ignorar

- (34, 4)
- (33, 5)
- (32, 5)
- (30, 6)

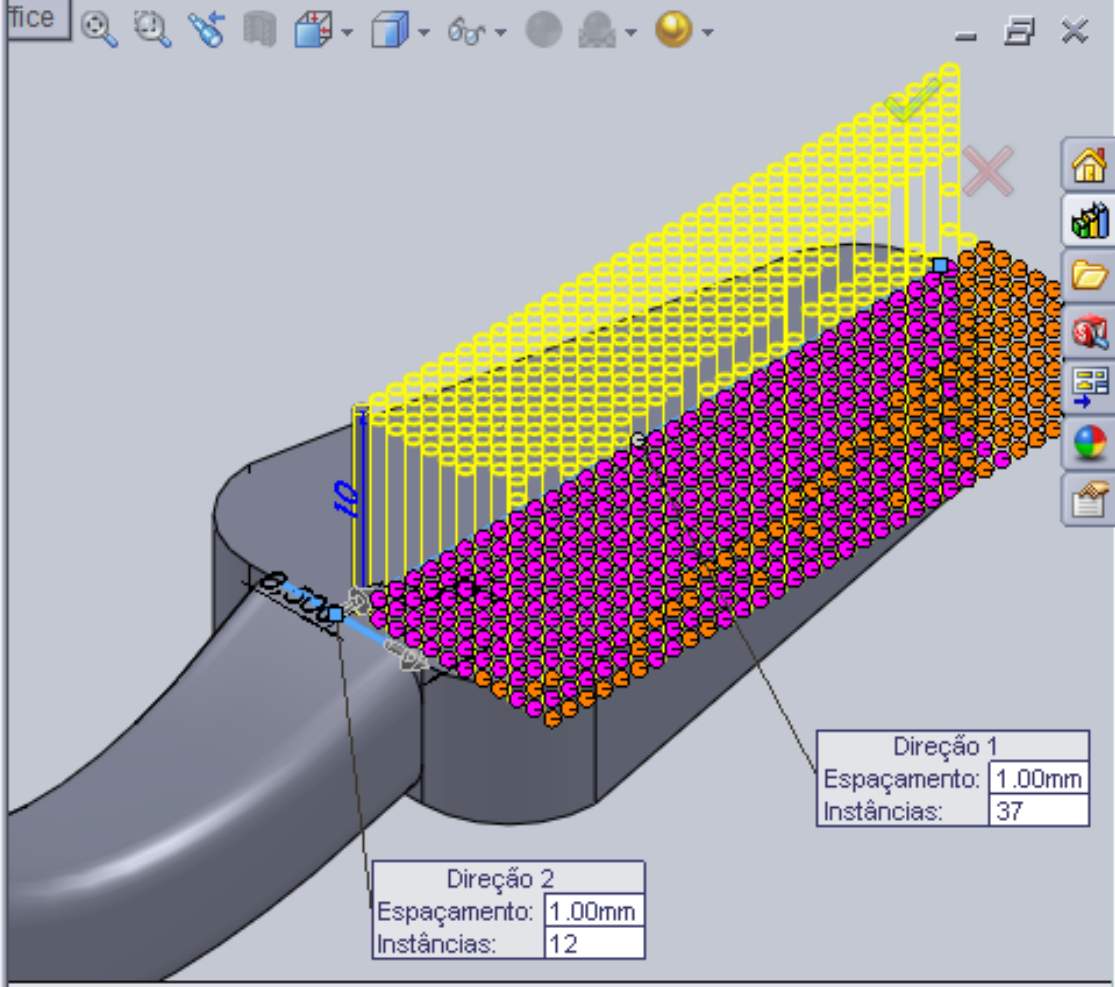
Opções

Variar esboço

Padrão de geometria

Corte extrudado Assistente de Perfuração Corte por revolução Corte por varredura Corte por loft Corte limite

Filete Padrão linear



Ressalto/base extrudado

Ressalto/base revolucionado

Ressalto/base por loft

Ressalto/base por limite

Ressalto/base varrido

Corte extrudado

Assistente de Perfuração

Corte por varredura

Corte por loft

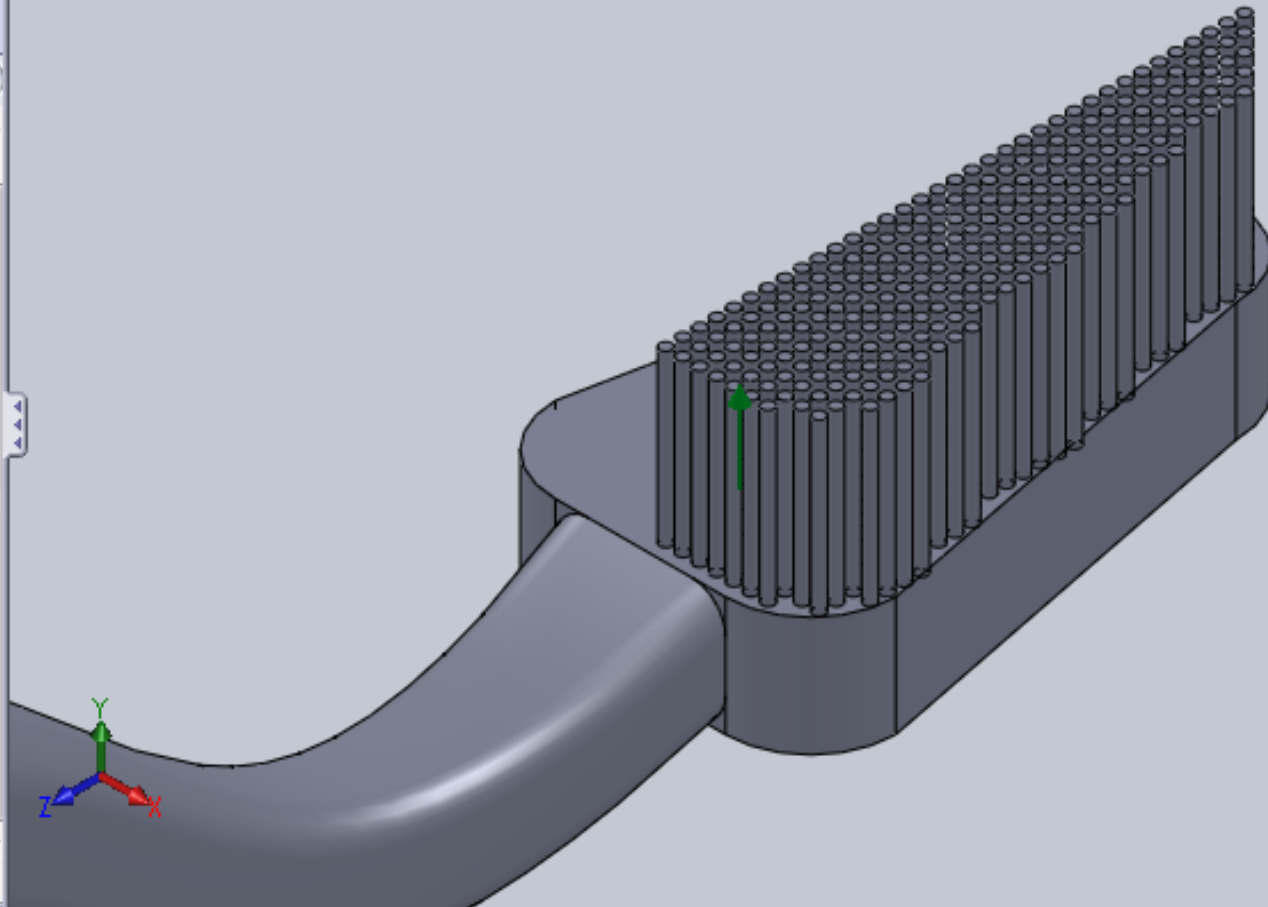
Corte limite

Filete

Padrão linear

Recursos Esboço Avaliar DimXpert Produtos Office

- Sensores
- Anotações
- Material <não especifica
- Plano frontal
- Plano superior
- Plano direito
- Origem
- Ressalto-extrusão1
 - Plano 20
 - Plano 50
 - Plano 70
 - Plano 110
 - Plano 150
- Loft1
- Domo2
- Ressalto-extrusão2
- Esboço10
- Padrão linear2



- Home
- 3D View
- File Explorer
- Help
- Properties
- Color
- Print

Modelo Estudo de movimento 1

Oculto o esboço selecionado.

Comprimento: 35mm

Editando Peça

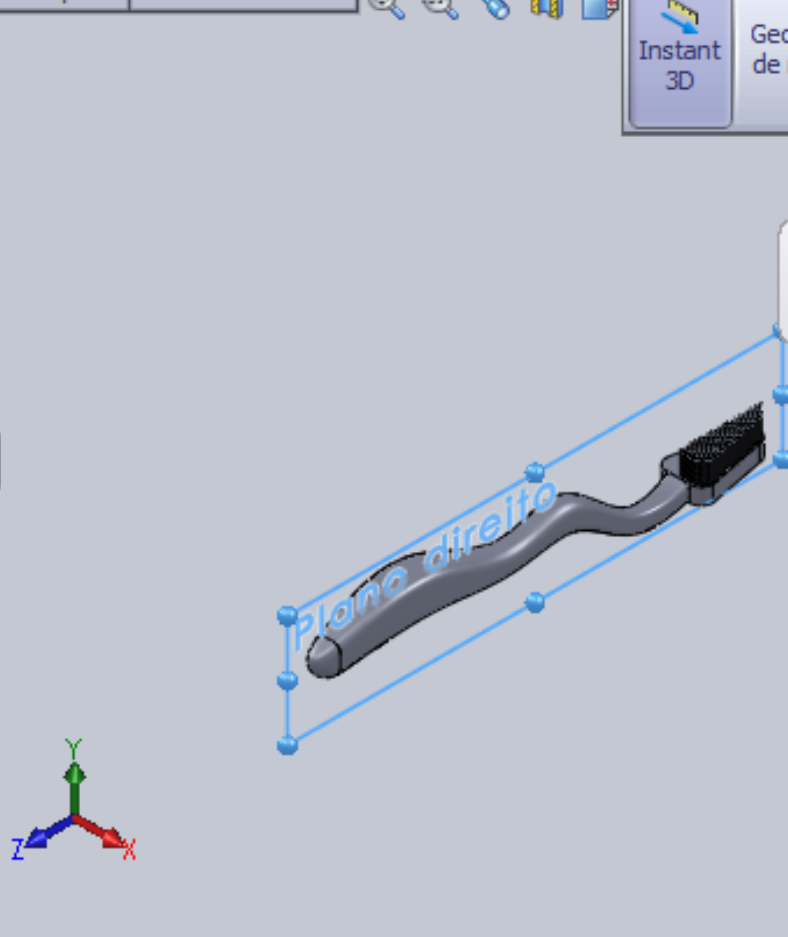
Windows taskbar showing icons for Internet Explorer, File Explorer, PowerPoint, and SolidWorks.

Ressalto/base extrudado Ressalto/base revolucionado Ressalto/Base por loft Ressalto/base por limite Corte extrudado Assistente de Perfuração Corte por revolução Corte por varredura Corte por loft Corte limite Filete Padrão linear

Recursos Esboço Avaliar DimXpert Produtos Office

Instant 3D Geometria de refe... Curvas Nervura Envolver Incinação Domo Casca Espelhar

- Sensores
- Anotações
- Material <não especifica
- Plano frontal
- Plano superior
- Plano direito**
- Origem
- Ressalto-extrusão1
- Plano 20
- Plano 50
- Plano 70
- Plano 110
- Plano 150
- Loft1
- Domo2
- Ressalto-extrusão2
- Esboço10
- Padrão linear2



Espelhar
Espelhar recursos, faces e corpos em relação a uma face ou um plano.

Modelo Estudo de movimento 1

Espelhar recursos, faces e corpos em relação a uma face ou um plano. Editando Peça

Espehar



Espehar face/plano

Plano direito

Recursos a espehar

Padrão linear2

Faces a espehar

[Empty box for faces to mirror]

Corpos a espehar

Opções

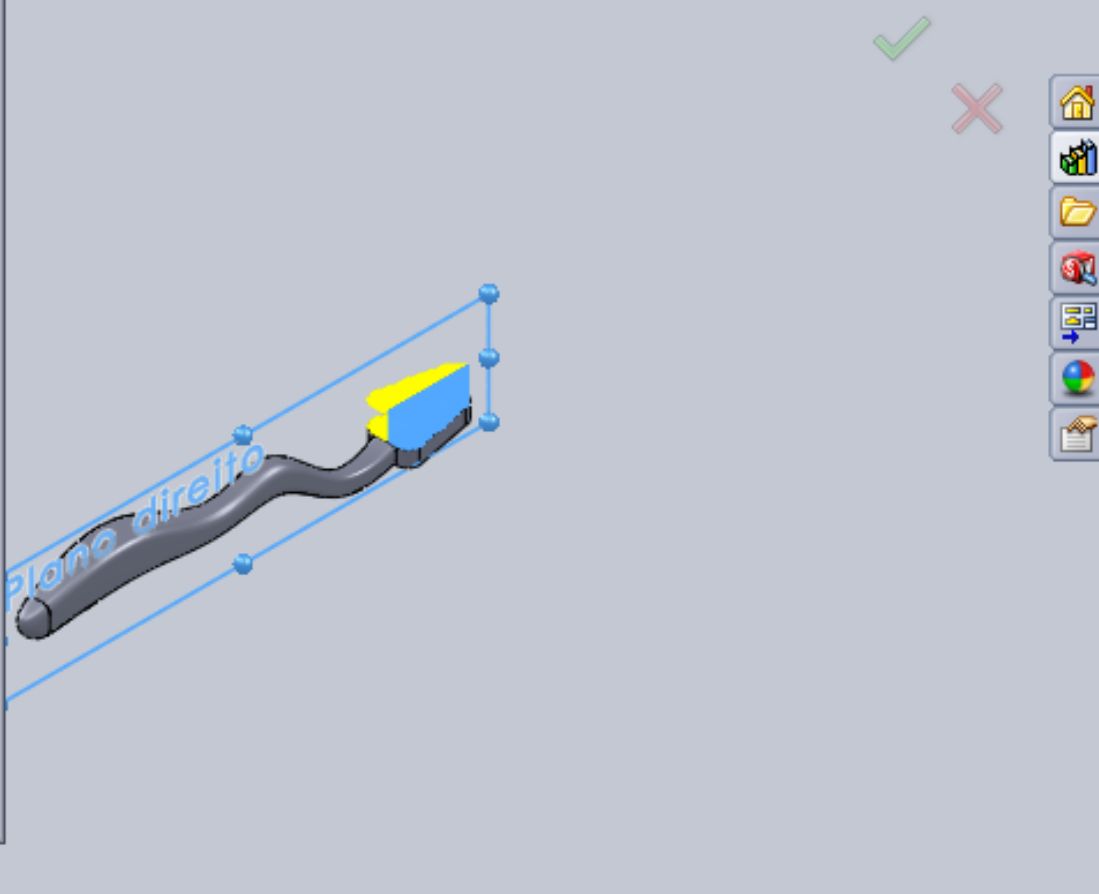
- Padrão de geometria
- Propagar propriedades visuais
- Visualização completa
- Visualização parcial

Recursos

- Sensores
- Anotações
- Material
- Plano frontal
- Plano superior
- Plano direito
- Origem
- Ressalto
- Plano 20
- Plano 50
- Plano 70
- Plano 110
- Plano 150
- Loft1
- Domo2
- Ressalto
- Esboço10
- Padrão

Toolbar with icons for: Corte extrudado, Assistente de Perfuração, Corte por revolução, Corte por varredura, Corte por loft, Corte limite, Filete, Padrão linear.

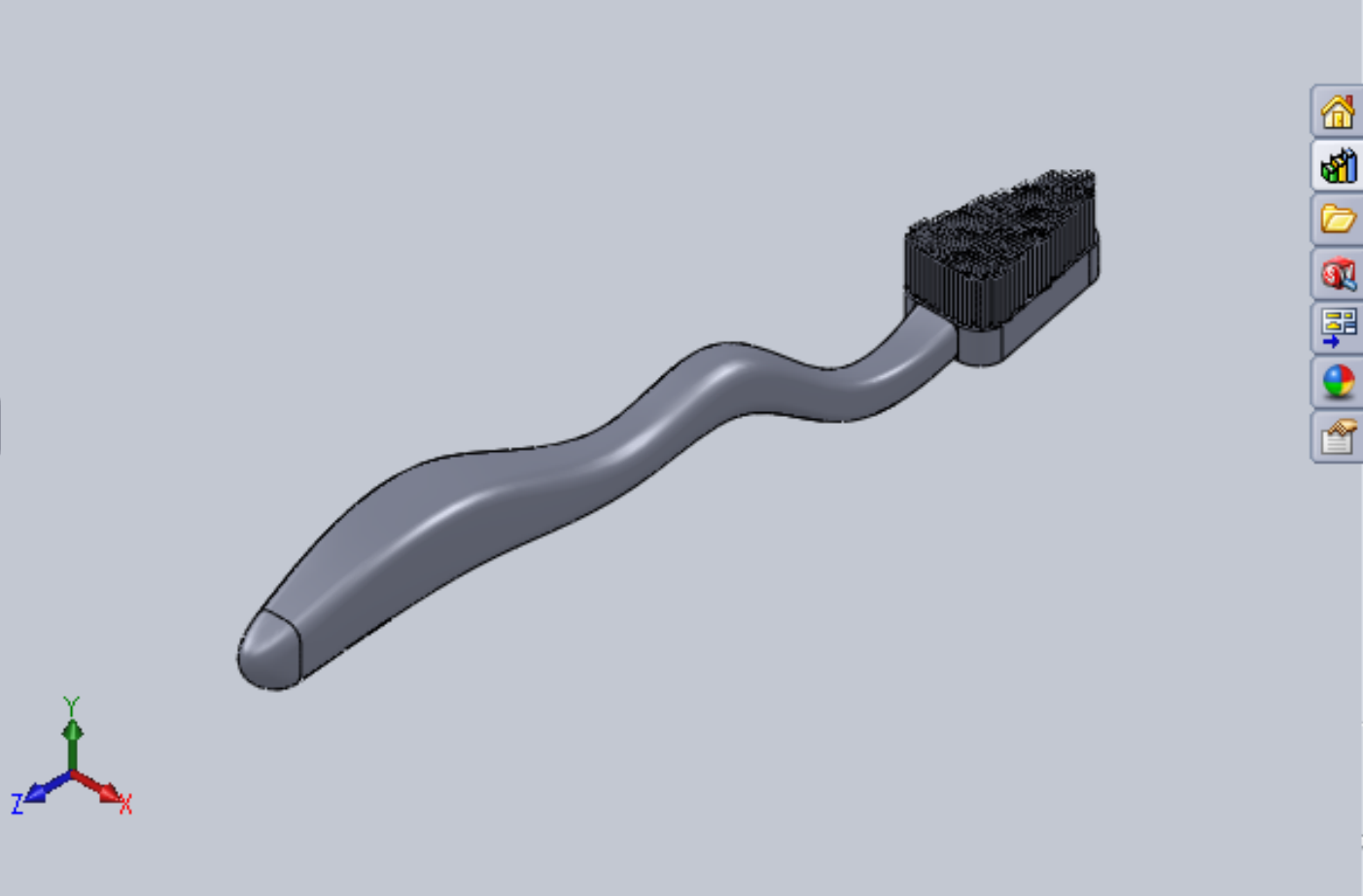
Secondary toolbar with icons for: Filice, zoom, pan, rotate, etc.



Ressalto/base extrudado Ressalto/base revolucionado Ressalto/Base por loft Ressalto/base por limite
 Corte extrudado Assistente de Perfuração Corte por revolução Corte por varredura Corte por loft Corte limite
 Filete Padrão linear

Recursos Esboço Avaliar DimXpert Produtos Office

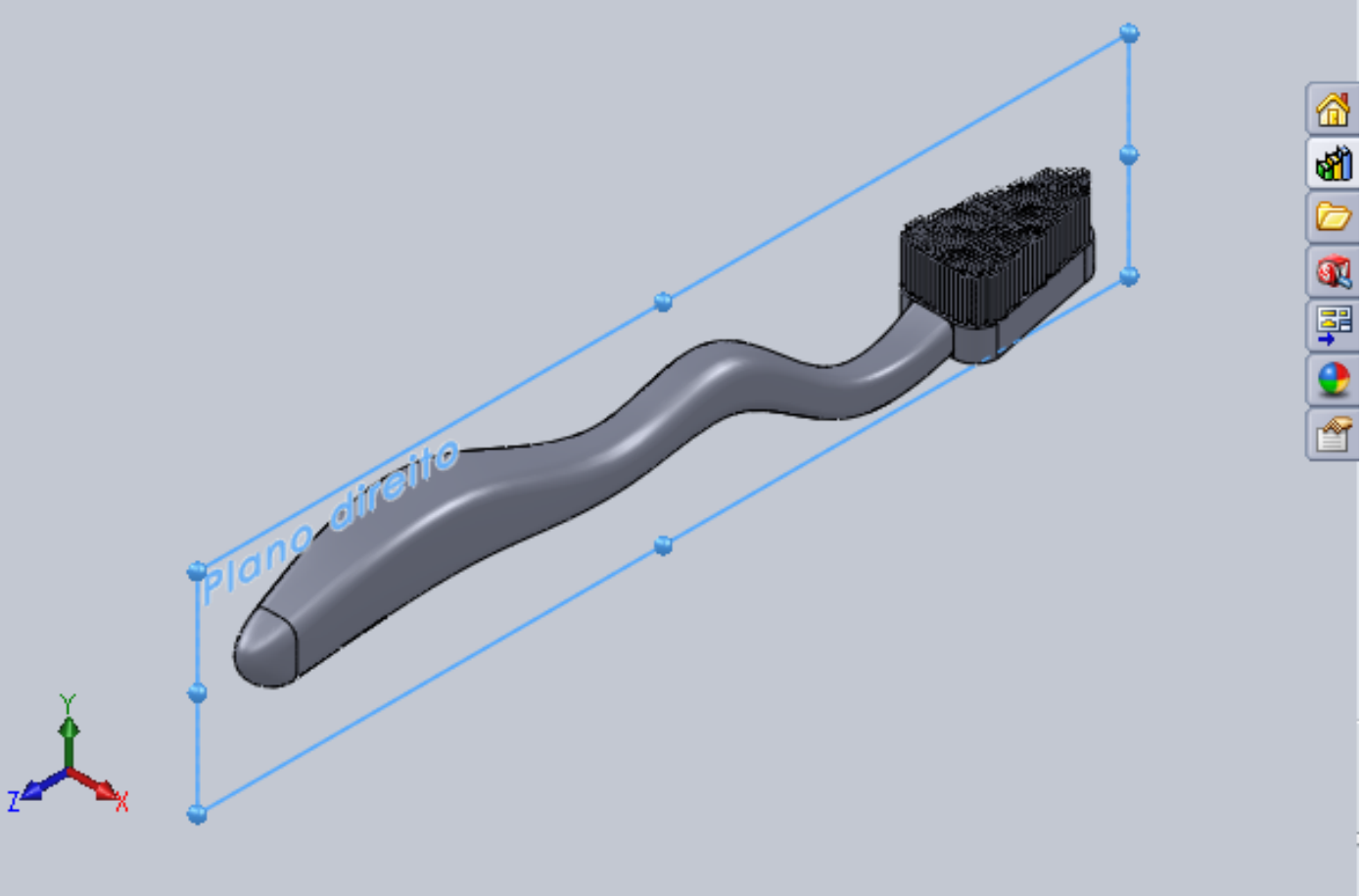
Anotações
 Material <não especifica
 Plano frontal
 Plano superior
 Plano direito
 Origem
 Ressalto-extrusão1
 Plano 20
 Plano 50
 Plano 70
 Plano 110
 Plano 150
 Loft1
 Domo2
 Ressalto-extrusão2
 Esboço10
 Padrão linear2
 Espelhar1



Ressalto/base extrudado Ressalto/base revolucionado Ressalto/Base por loft Ressalto/base por limite
 Corte extrudado Assistente de Perfuração Corte por revolução Corte por varredura Corte por loft Corte limite
 Filete Padrão linear

Recursos Esboço Avaliar DimXpert Produtos Office

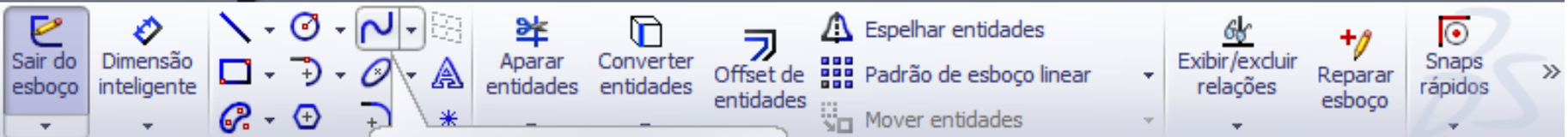
- Anotações
- Material <não especifica
- Plano front
- Plano sup
- Plano direito**
- Origem
- Ressalto-extrusão1
- Plano 20
- Plano 50
- Plano 70
- Plano 110
- Plano 150
- Loft1
- Domo2
- Ressalto-extrusão2
- Esboço10
- Padrão linear2
- Espelhar1



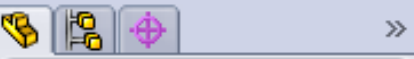
Modelo Estudo de movimento 1

Cria um novo esboço ou edita um esboço existente.

Editando Peça

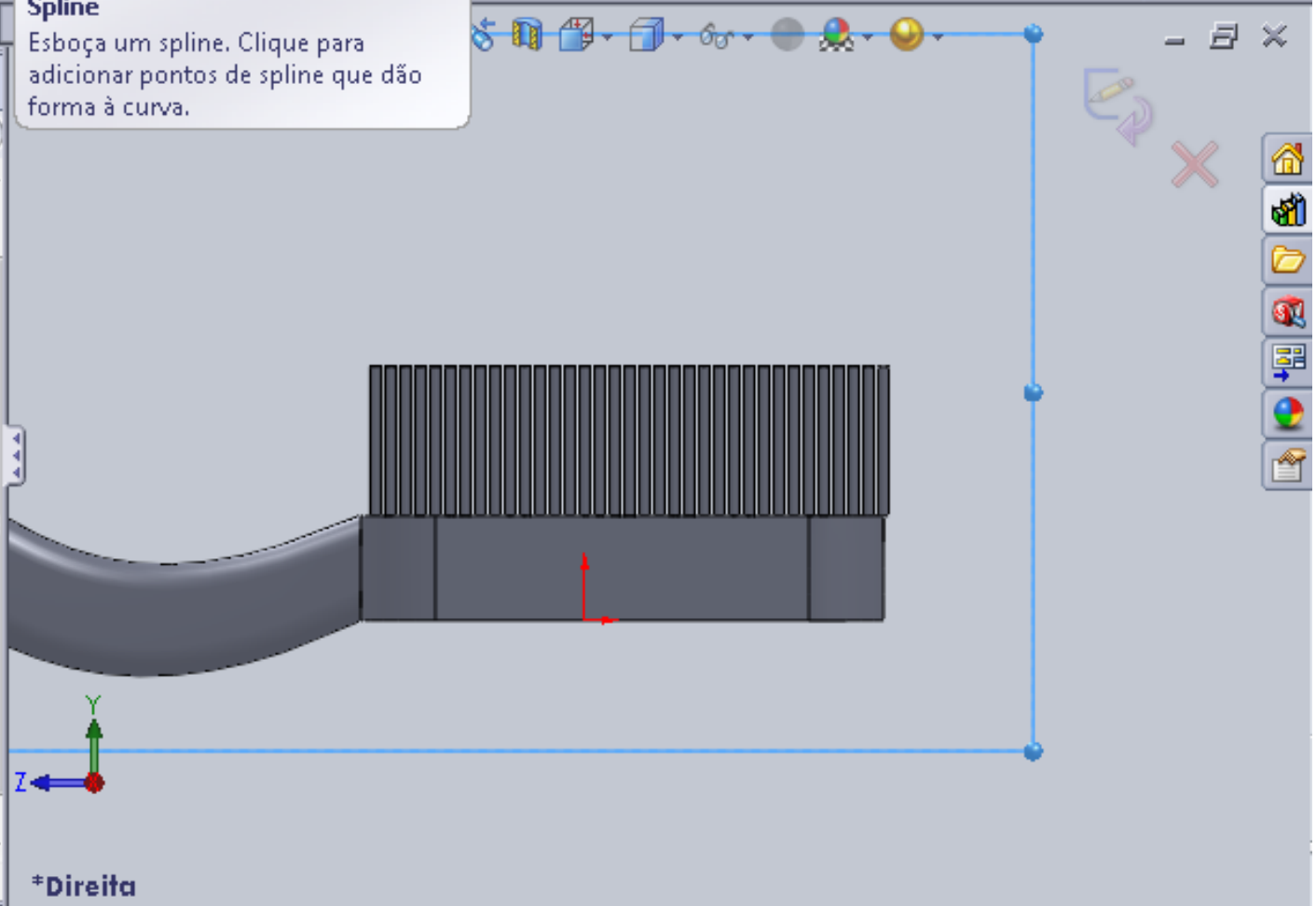


Recursos Esboço Avaliar



- Anotações
- Material <não especifica
- Plano frontal
- Plano superior
- Plano direito
- Origem
- Ressalto-extrusão1
- Plano 20
- Plano 50
- Plano 70
- Plano 110
- Plano 150
- Loft1
- Domo2
- Ressalto-extrusão2
- Esboço10
- Padrão linear2
- Espelhar1

Spline
 Esboça um spline. Clique para adicionar pontos de spline que dão forma à curva.

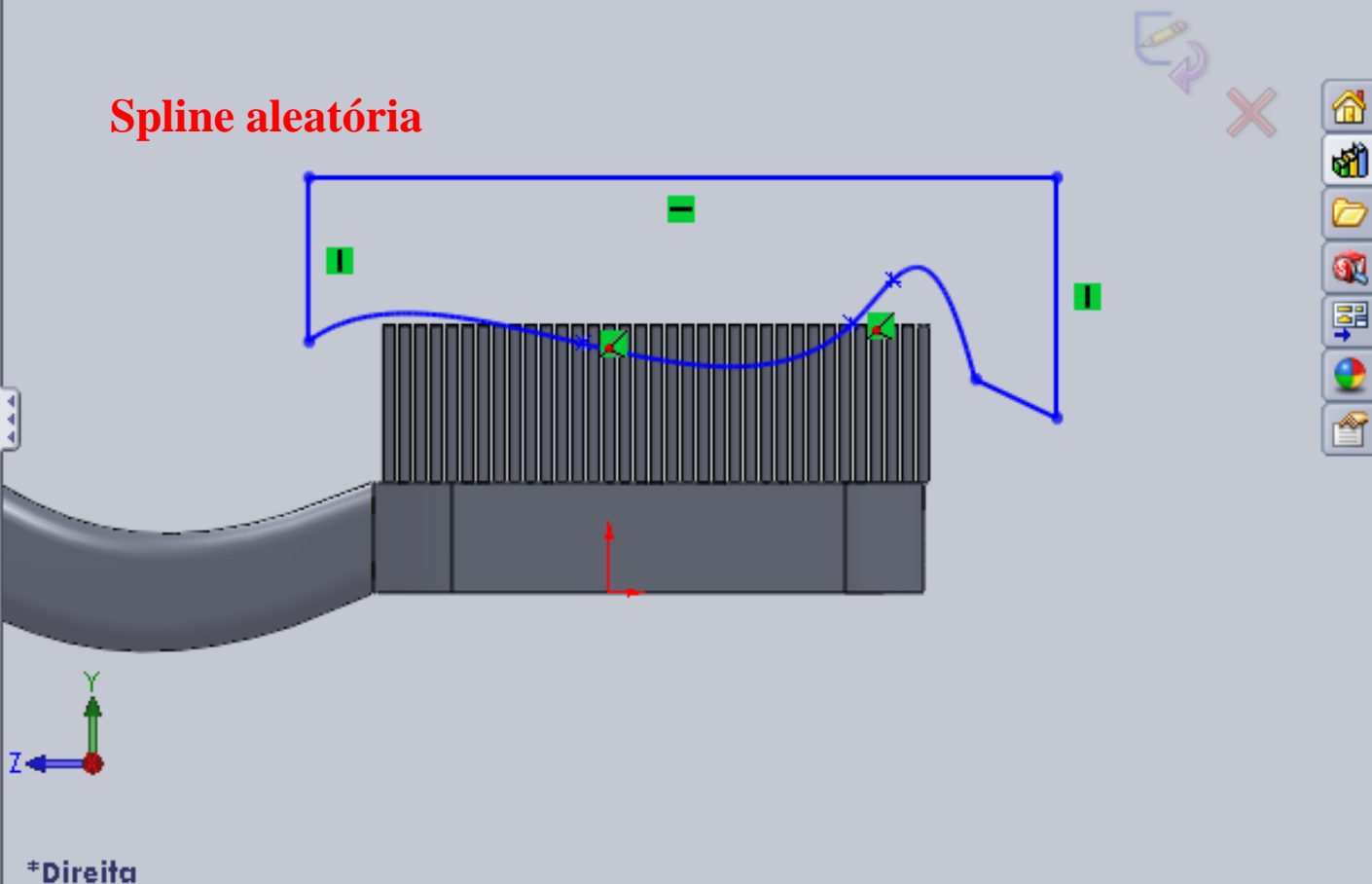


Modelo Estudo de movimento 1

Esboça um spline. Clique para adicionar pontos de ... -33.27mm 38.25mm 0mm Subdefinido Editando Esboço12



- +
- Anotações
- Material <não especifica
- Plano frontal
- Plano superior
- Plano direito
- Origem
- +
- Ressalto-extrusão1
 - Plano 20
 - Plano 50
 - Plano 70
 - Plano 110
 - Plano 150
- Loft1
- Domo2
- +
- Ressalto-extrusão2
- Esboço10
 - ⚠ Padrão linear2
 - ⚠ Espelhar1



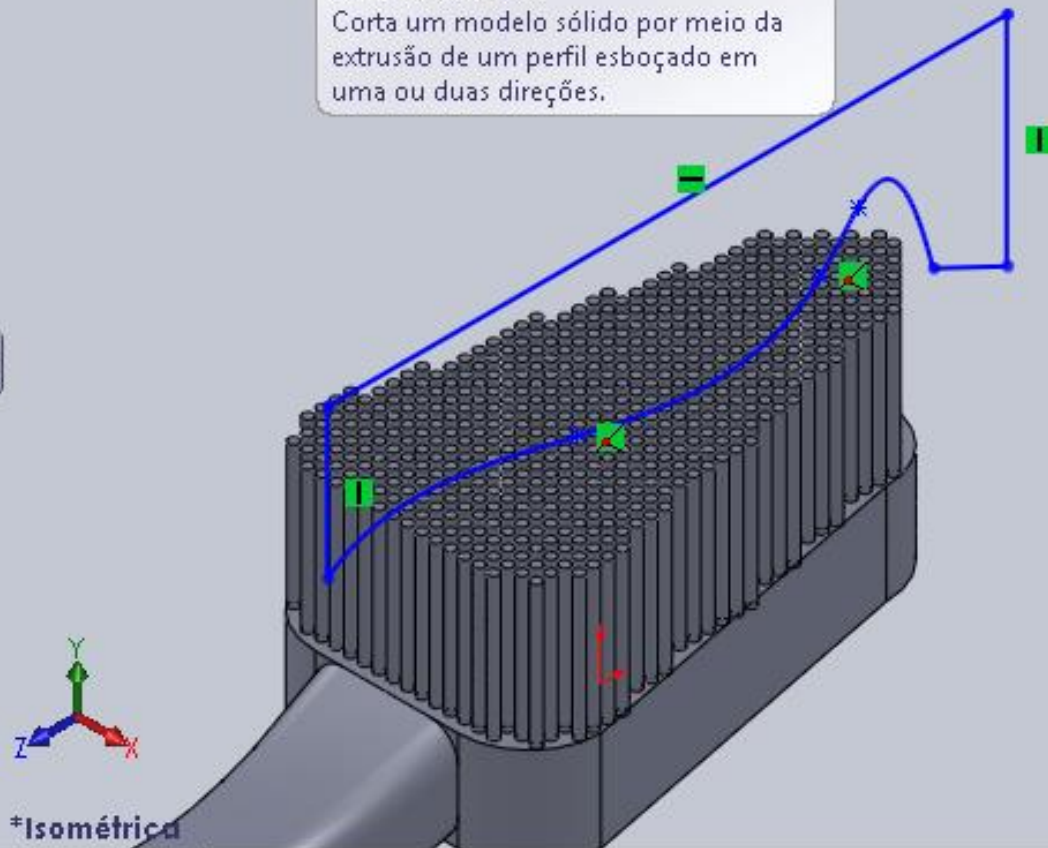


Recursos Esboço Avaliar DimXpert Produtos Office

- +
- Anotações
- Material <não especifica
- Plano frontal
- Plano superior
- Plano direito
- Origem
- +
- Ressalto-extrusão1
 - Plano 20
 - Plano 50
 - Plano 70
 - Plano 110
 - Plano 150
- Loft1
- Domo2
- +
- Ressalto-extrusão2
 - Esboço10
 - Padrão linear2
 - Espelhar1

Corte extrudado

Corta um modelo sólido por meio da extrusão de um perfil esboçado em uma ou duas direções.



*Isométrica

Modelo Estudo de movimento 1

Corta um modelo sólido por meio da extrusão de... -22.76mm 57.25mm 0mm Subdefinido Editando Esboço12



PropertyManager

Corte-extrusão



De
Plano de esboço

Direção 1
Plano médio

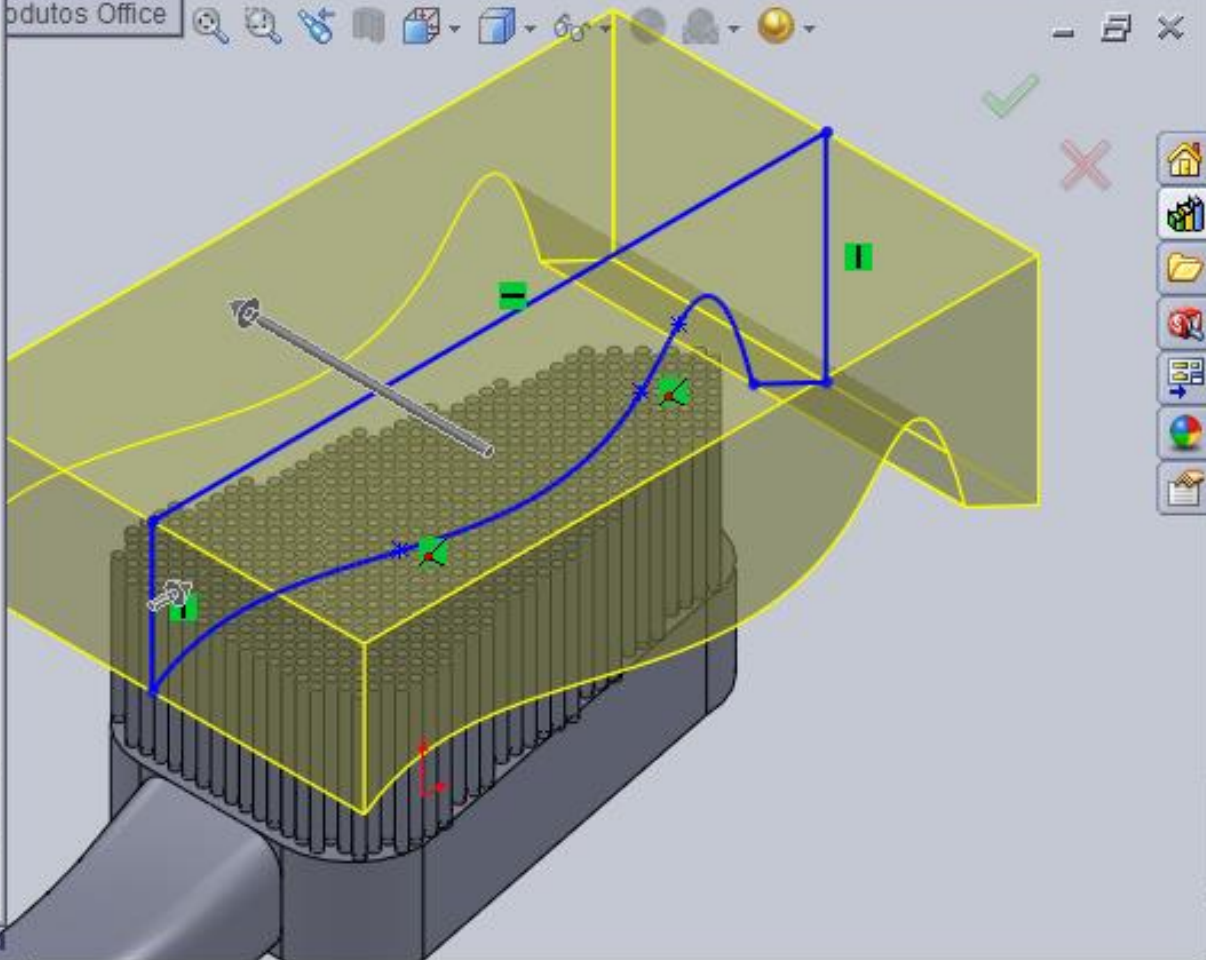
30,00mm

Inverter lado para cortar

Inclinação para fora

Recurso fino

Contornos seleccionados



*Isométrica

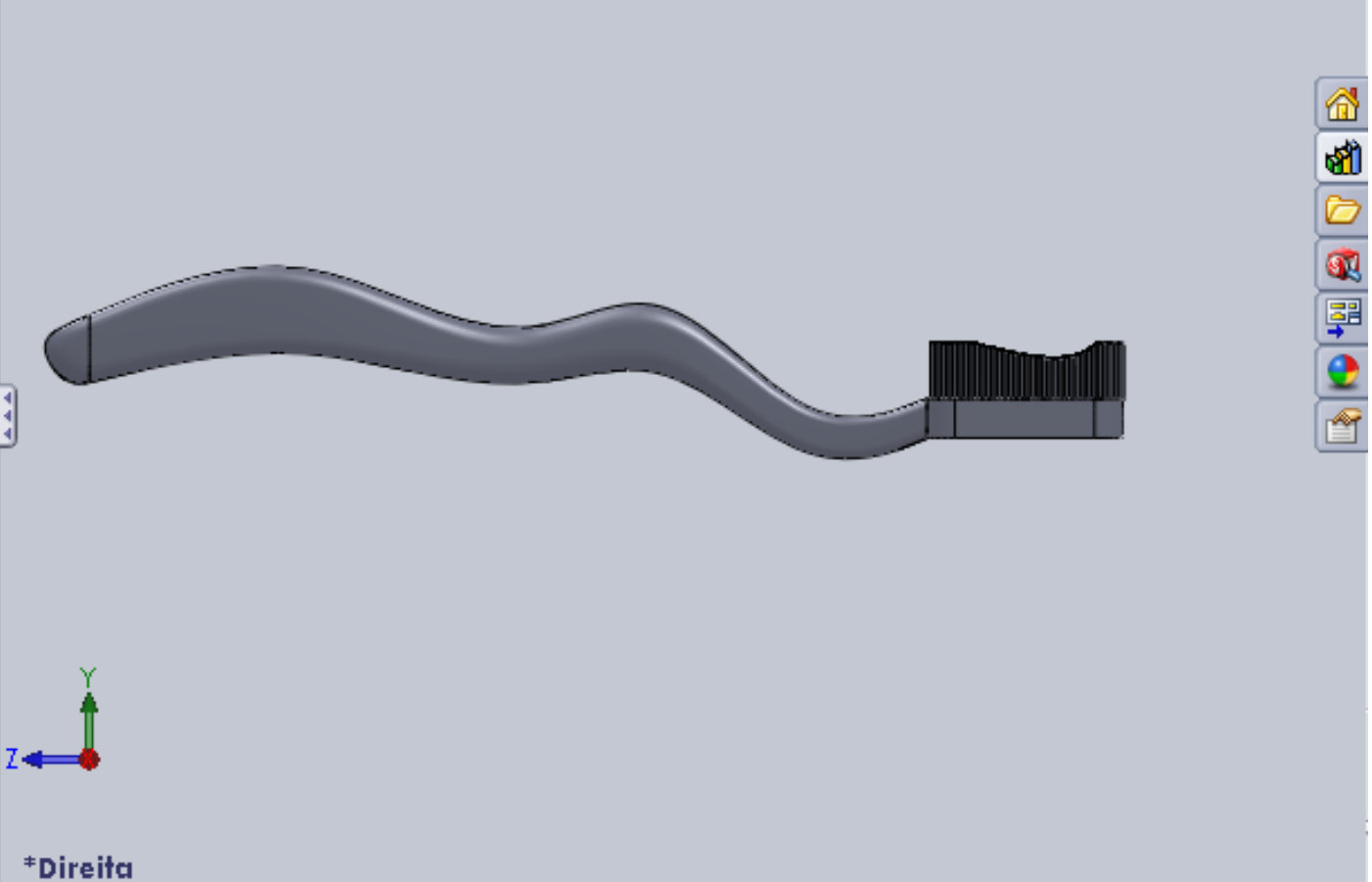
Modelo Estudo de movimento 1

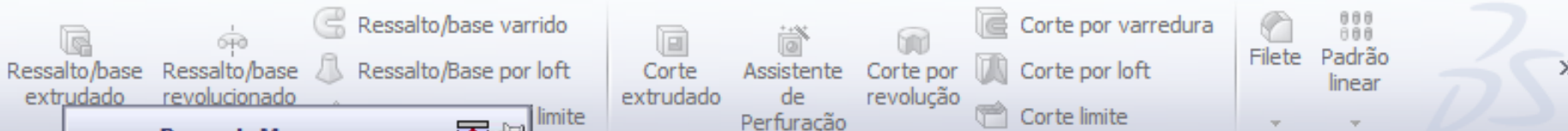
Selecione uma alça para modificar parâmetros 31.21mm -16.75mm 0mm Subdefinido Editando Esboço12

Ressalto/base extrudado Ressalto/base revolucionado Ressalto/Base por loft Ressalto/base por limite Corte extrudado Assistente de Perfuração Corte por revolução Corte por varredura Corte por loft Corte limite Filete Padrão linear

Recursos Esboço Avaliar DimXpert Produtos Office

- Material <não especifica
- Plano frontal
- Plano superior
- Plano direito
- Origem
- Ressalto-extrusão1
- Plano 20
- Plano 50
- Plano 70
- Plano 110
- Plano 150
- Loft1
- Domo2
- Ressalto-extrusão2
- Esboço10
- Padrão linear2
- Espelhar1
- Corte-extrusão1





PropertyManager

Plano



Mensagem
Totalmente definido

Primeira referência

Plano superior

Paralelo

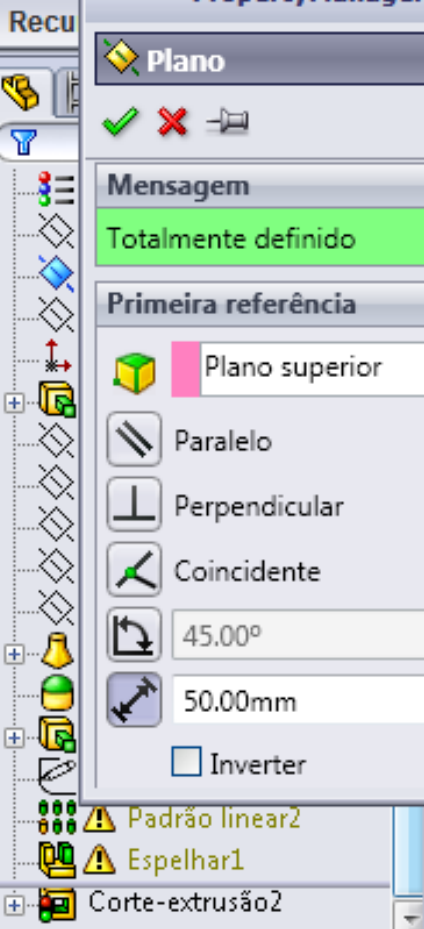
Perpendicular

Coincidente

45.00°

50.00mm

Inverter



*Isométrica

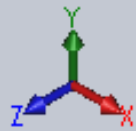
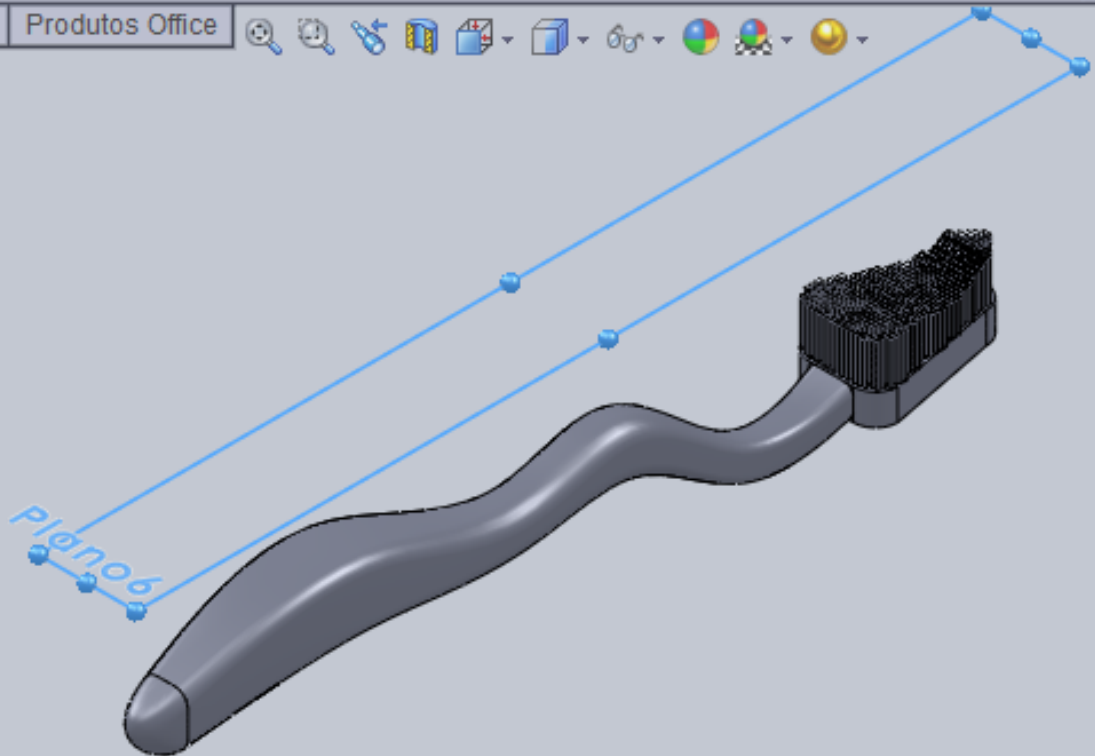
Modelo Estudo de movimento 1





Esboço
Cria um novo esboço ou edita um esboço existente.

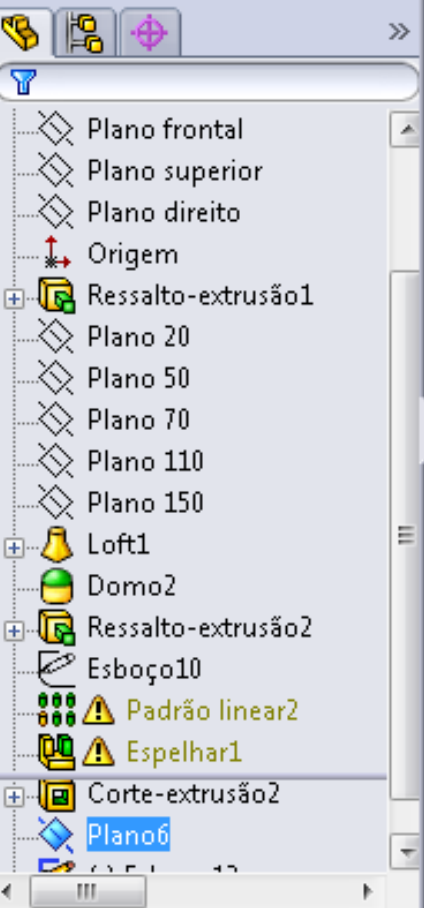
- Plano superior
- Plano direito
- Origem
- Resalto-extrusão1
- Plano 20
- Plano 50
- Plano 70
- Plano 110
- Plano 150
- Loft1
- Domo2
- Resalto-extrusão2
- Esboço10
- Padrão linear2
- Espelhar1
- Corte-extrusão2
- Plano6**



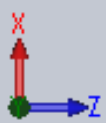
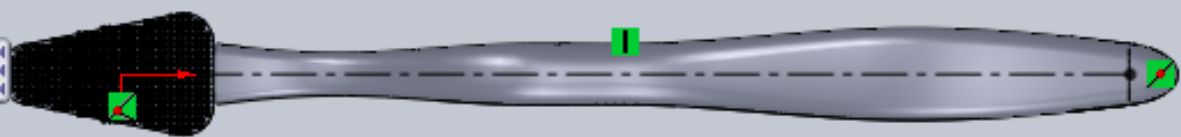
*Isométrica

Modelo Estudo de movimento 1

Cria um novo esboço ou edita um esboço existente. Editando Peça

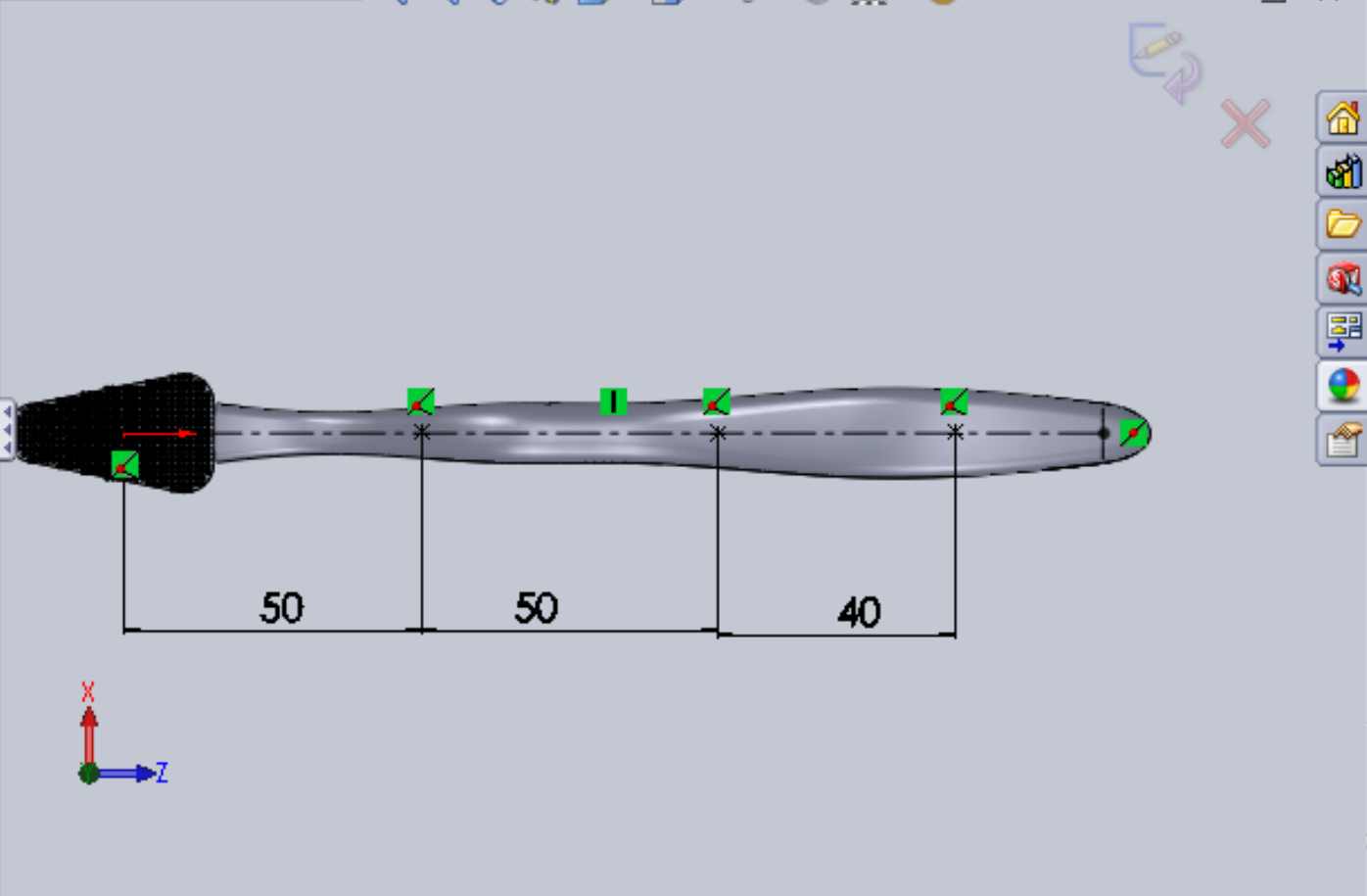


Ponto
Esboça um ponto.





- Plano frontal
- Plano superior
- Plano direito
- Origem
- Resalto-extrusão1
- Plano 20
- Plano 50
- Plano 70
- Plano 110
- Plano 150
- Loft1
- Domo2
- Resalto-extrusão2
- Esboço10
- Padrão linear2
- Espelhar1
- Corte-extrusão2
- Plano6



Toolbar: Sair do esboço, Dimensão inteligente, Aparar entidades, Converter entidades, Offset de entidades, Espelhar entidades, Padrão de esboço linear, Mover entidades, Exibir/excluir relações, Reparar esboço, Snaps rápidos

PropertyManager

Retângulo

Tipo de retângulo

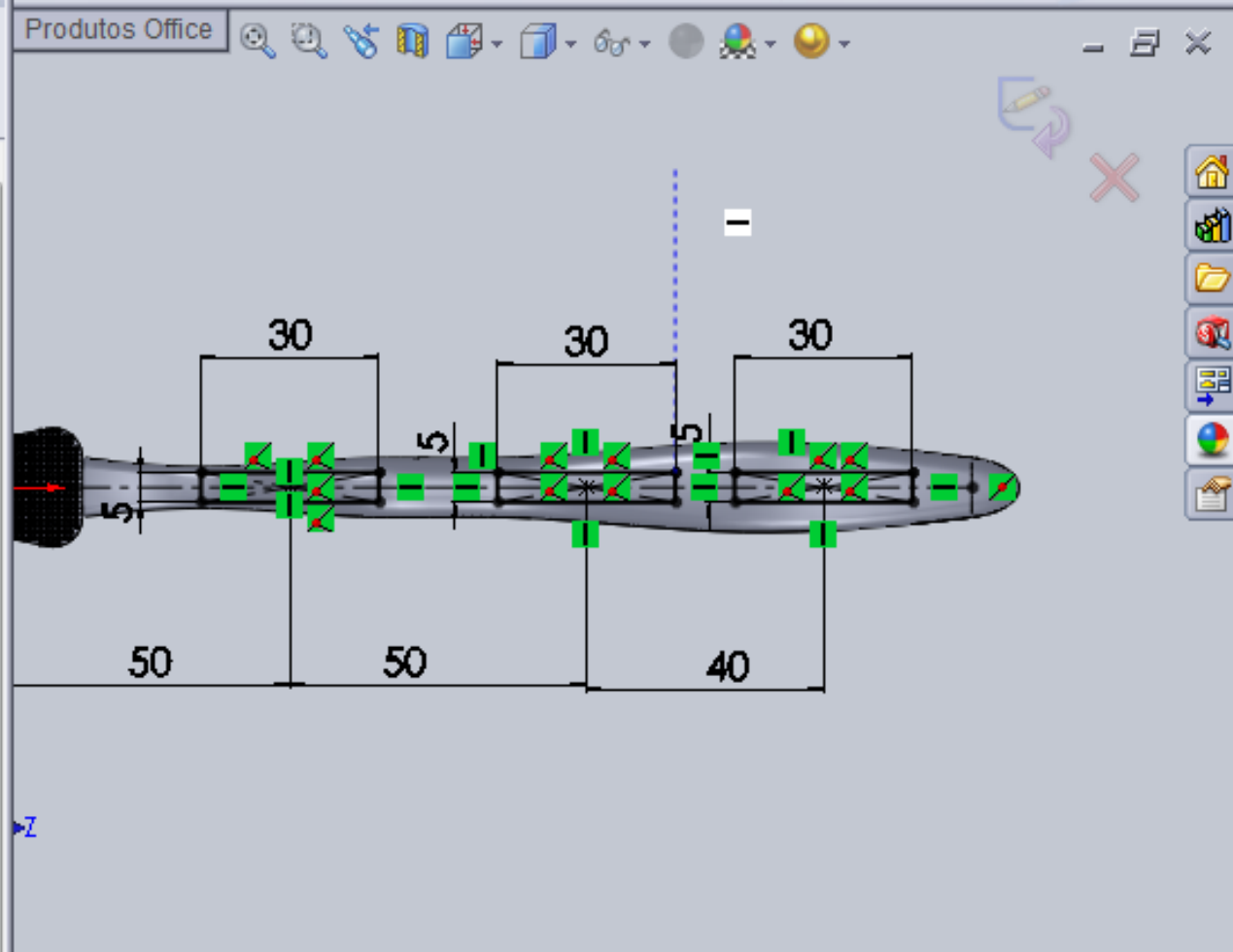
- Retângulo (1, 2)
- Retângulo (1a, 2)
- Retângulo (1, 2, 3)
- Retângulo (1, 2, 3, 4)
- Retângulo (1, 2, 3)

Parâmetros

x	0.00
y	0.00
x	0.00
y	0.00
x	0.00
y	0.00
x	0.00
y	0.00

Ponto central

x	0.00
y	0.00

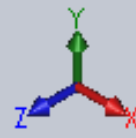
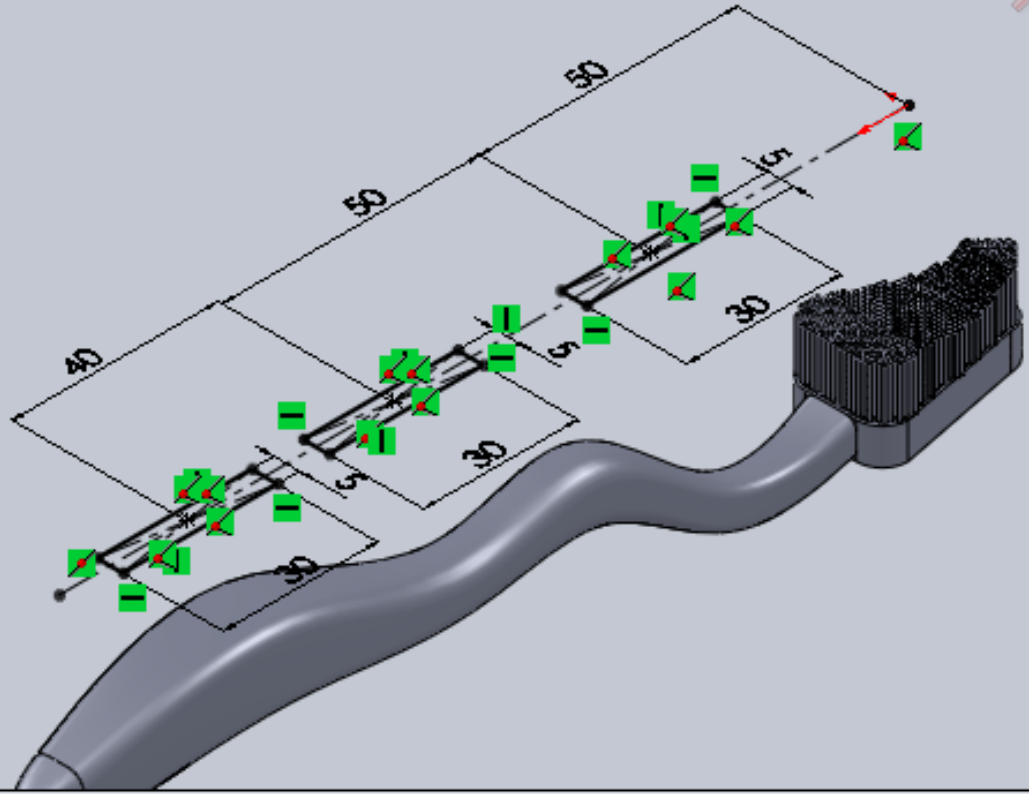


Ressalto/base extrudado
Ressalto/base revolucionado
Ressalto/base varrido
Ressalto/Base por loft
Ressalto/base por limite
Corte extrudado
Assistente de Perfuração
Corte por revolução
Corte por varredura
Corte por loft
Corte limite
Filete
Padrão linear

Recursos
Esboço
Avaliar
DimXpert
Produtos Office

Ressalto/base extrudado
 Realiza a extrusão de um esboço ou de contornos de esboço selecionados em uma ou duas direções para criar um recurso sólido.

- Ressalto-extrusão1
- Plano 20
- Plano 50
- Plano 70
- Plano 110
- Plano 150
- Loft1
- Domo2
- Ressalto-extrusão2
- Esboço10
- Padrão linear2
- Espelhar1
- Corte-extrusão2
- Plano6
- Esboço13



*Isométrica

Modelo Estudo de movimento 1

Realiza a extrusão de um esboço ou de con... 121.75mm 88.02mm 0mm Totalmente definido Editando Esboço13



Produtos Office

PropertyManager

Ressalto-extrusão3

De: Plano de esboço

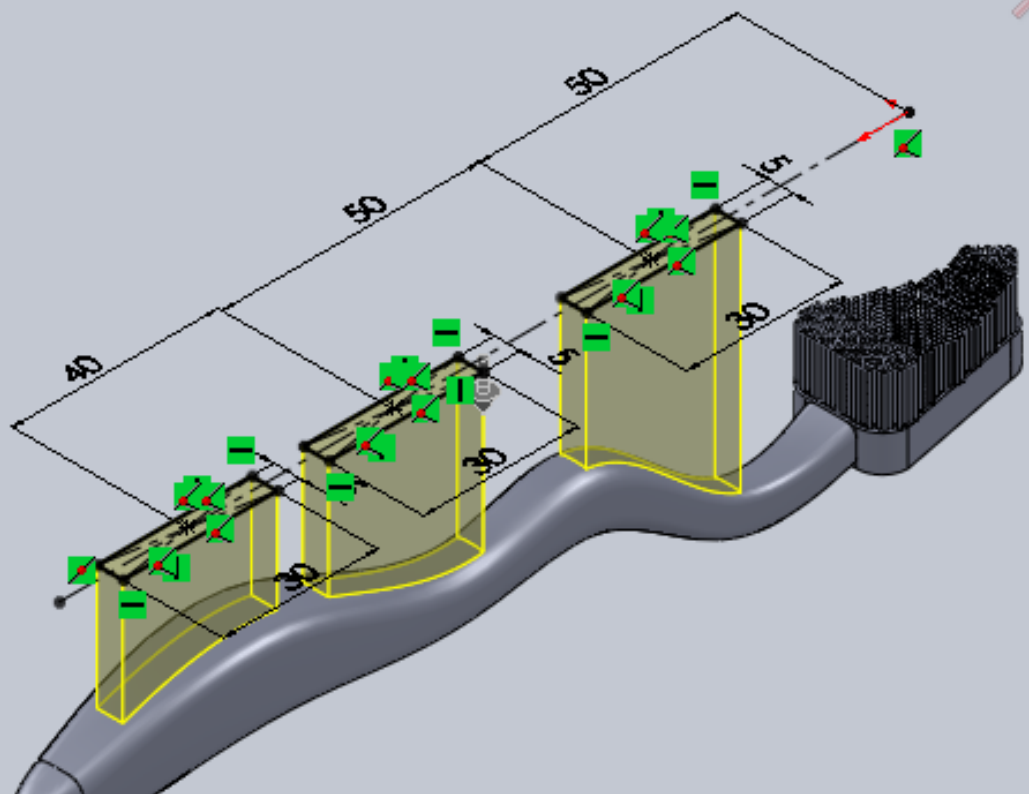
Direção 1: Até o próximo

Mesclar resultado

Inclinação para fora

Direção 2

Contornos selecionados



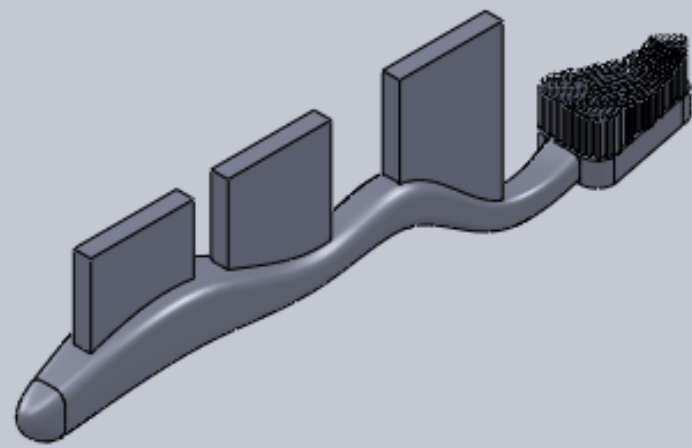
Modelo Estudo de movimento 1

Selecione uma alça para modificar parâmetros 76.11mm 57.91mm 0mm Totalmente definido Editando Esboço13

Ressalto/base extrudado Ressalto/base revolucionado Ressalto/Base por loft Ressalto/base por limite
 Corte extrudado Assistente de Perfuração Corte por revolução Corte por varredura Corte por loft Corte limite
 Filete Padrão linear

Recursos Esboço Avaliar DimXpert Produtos Office

- Plano superior
- Plano direito
- Origem
- +
- Ressalto-extrusão1
- Plano 20
- Plano 50
- Plano 70
- Plano 110
- Plano 150
- +
- Loft1
- Domo2
- +
- Ressalto-extrusão2
- Esboço10
- ⚠ Padrão linear2
- ⚠ Espelhar1
- +
- Corte-extrusão2
- Plano6
- +
- Ressalto-extrusão3



*Isométrica

Modelo Estudo de movimento 1

Ressalto/base extrudado Ressalto/base revolucionado

Ressalto/Base por loft

Ressalto/base por limite

Ressalto/base varrido

Corte extrudado Assistente de Perfuração

Corte por revolução

Corte por varredura

Corte por loft

Corte limite

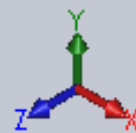
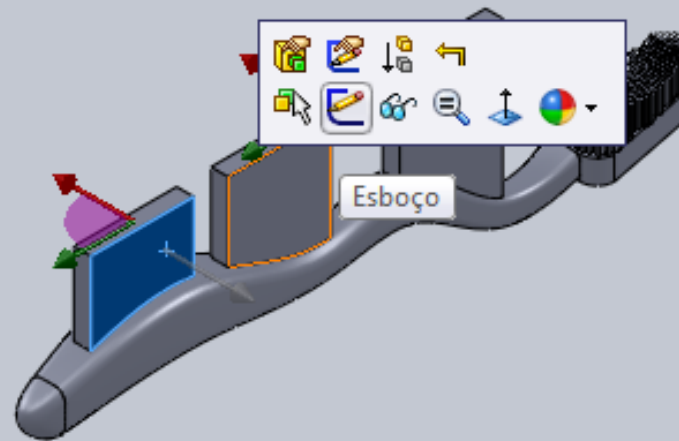
Filete

Padrão linear

Recursos Esboço Avaliar DimXpert Produtos Office



- Plano superior
- Plano direito
- Origem
- + Ressalto-extrusão1
- Plano 20
- Plano 50
- Plano 70
- Plano 110
- Plano 150
- + Loft1
- Domo2
- + Ressalto-extrusão2
- Esboço10
- ⚠ Padrão linear2
- ⚠ Espelhar1
- + Corte-extrusão2
- Plano6
- + Ressalto-extrusão3



*Isométrica

Modelo Estudo de movimento 1

Cria um novo esboço ou edita um esboço existente.

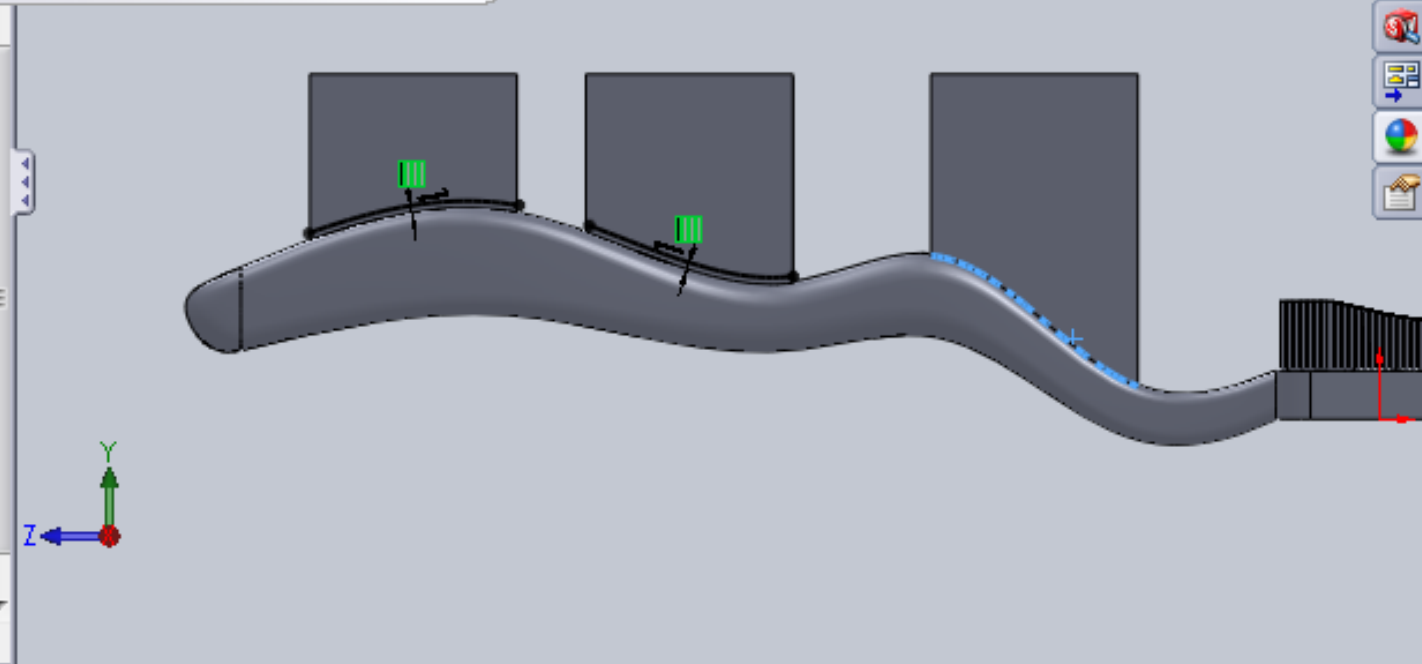
Editando Peça





- Plano superior
- Plano direito
- Origem
- Ressalto-extrusão1
- Plano 20
- Plano 50
- Plano 70
- Plano 110
- Plano 150
- Loft1
- Domo2
- Ressalto-extrusão2
- Esboço10
- Padrão linear2
- Espelhar1
- Corte-extrusão2
- Plano6
- Ressalto-extrusão3

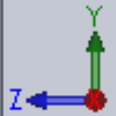
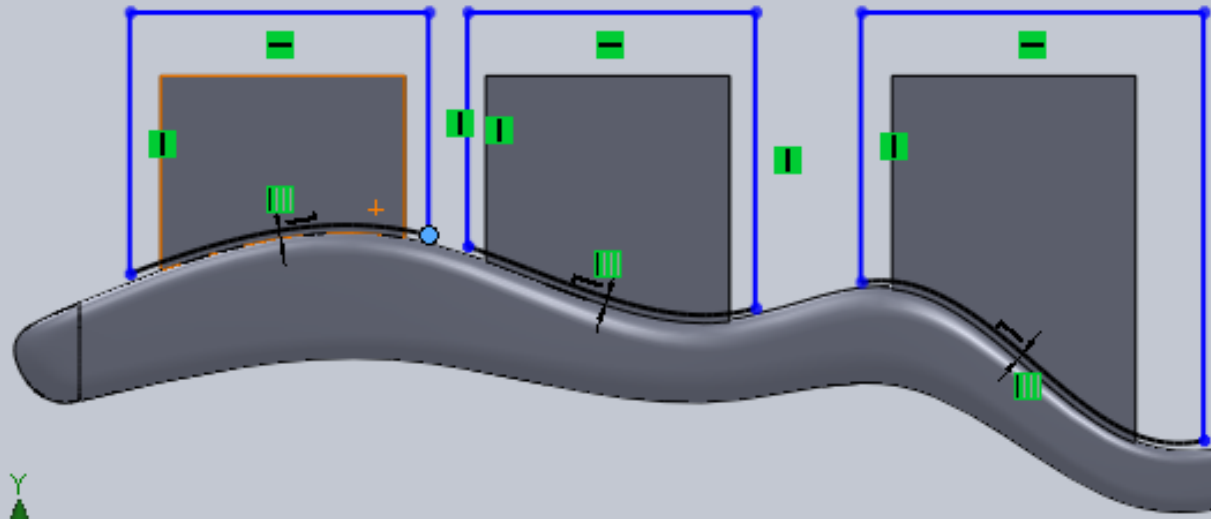
Offset de entidades
 Adiciona entidades de esboço por meio da aplicação de offset, em uma distância especificada, a faces, arestas, curvas ou entidades de esboço.





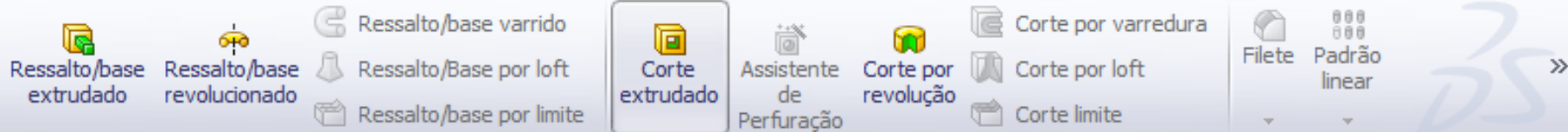
Recursos Esboço Avaliar DimXpert Produtos Office

- Plano superior
- Plano direito
- Origem
- Resalto-extrusão1
- Plano 20
- Plano 50
- Plano 70
- Plano 110
- Plano 150
- Loft1
- Domo2
- Resalto-extrusão2
- Esboço10
- Padrão linear2
- Espelhar1
- Corte-extrusão2
- Plano6
- Resalto-extrusão3



Modelo Estudo de movimento 1

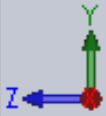
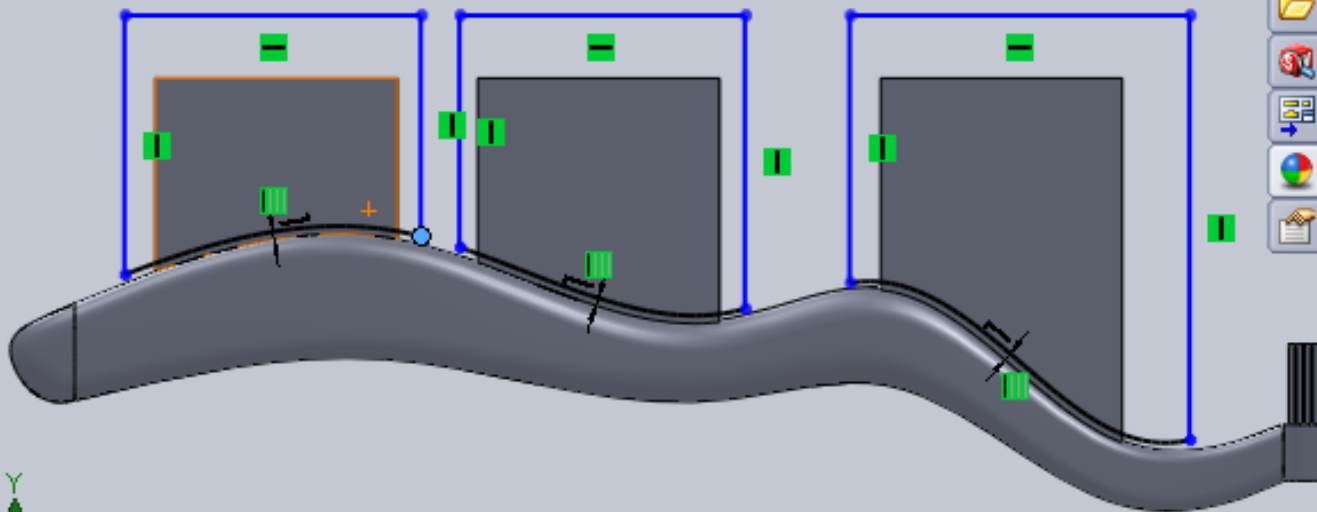
SolidWorks Premium 2010 x64 Edition X: 2.50mmY: 30.38mmZ: 122.06mm Subdefinido Editando Esboço15



Recursos Esboço Avaliar DimXpert Produtos Office

- Plano superior
- Plano direito
- Origem
- Ressonho-extrusão1
- Plano 20
- Plano 50
- Plano 70
- Plano 110
- Plano 150
- Loft1
- Domo2
- Ressonho-extrusão2
- Esboço10
- Padrão linear2
- Espelhar1
- Corte-extrusão2
- Plano6
- Ressonho-extrusão3

Corte extrudado
 Corta um modelo sólido por meio da extrusão de um perfil esboçado em uma ou duas direções.



Modelo Estudo de movimento 1

Corta um modelo sólido por meio da extrusão... X: 2.50mmY: 30.38mmZ: 122.06mm Subdefinido Editando Esboço15

PropertyManager

Corte-extrusão

De: Plano de esboço

Direção 1: Passante

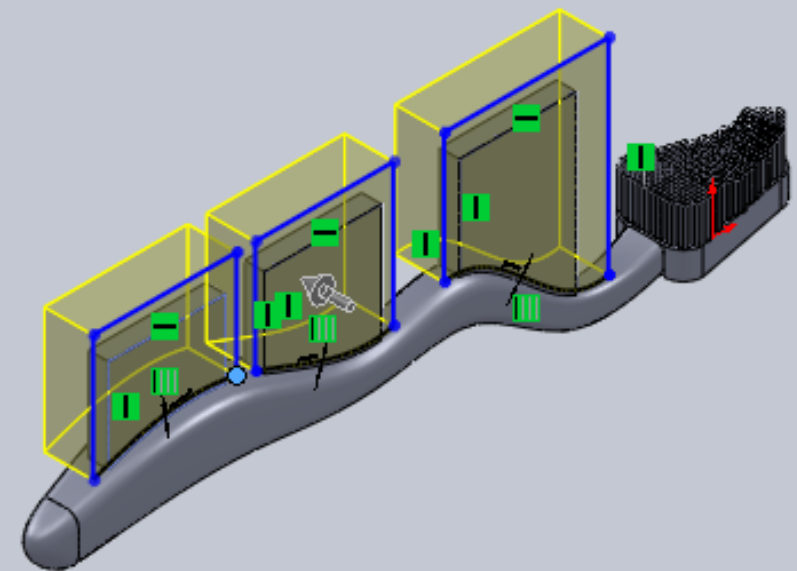
Inverter lado para cortar

Inclinação para fora

Direção 2

Recurso fino

Contornos selecionados



*Isométrica

Modelo Estudo de movimento 1

Selecione uma alça para modificar parâmetros X: 2.50mmY: 30.38mmZ: 122.06mm Subdefinido Editando Esboço15

Ressalto/base extrudado Ressalto/base revolucionado

Ressalto/Base por loft

Ressalto/base por limite

Corte extrudado

Assistente de Perfuração

Corte por revolução

Corte por varredura

Corte por loft

Corte limite

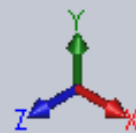
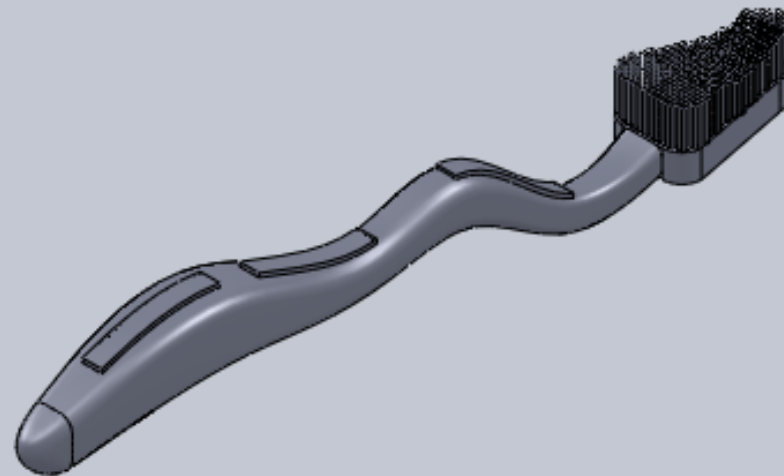
Filete

Padrão linear

Recursos Esboço Avaliar DimXpert Produtos Office

Icons for selection and manipulation tools.

- Plano direito
- Origem
- +
- Ressalto-extrusão1
- Plano 20
- Plano 50
- Plano 70
- Plano 110
- Plano 150
- +
- Loft1
- Domo2
- +
- Ressalto-extrusão2
- Esboço10
- Padrão linear2
- Espelhar1
- +
- Corte-extrusão2
- Plano6
- +
- Ressalto-extrusão3
- +
- Corte-extrusão3



*Isométrica

Modelo

Estudo de movimento 1

Windows taskbar icons: Start, Internet Explorer, File Explorer, Media Center, PowerPoint, SolidWorks.

Ressalto/base varrido

Corte por varredura

Filete

Padrão linear

PropertyManager

Filete



Manual

FilletXpert

Tipo de filete

- Raio constante
- Raio variável
- Filete de face
- Filete redondo

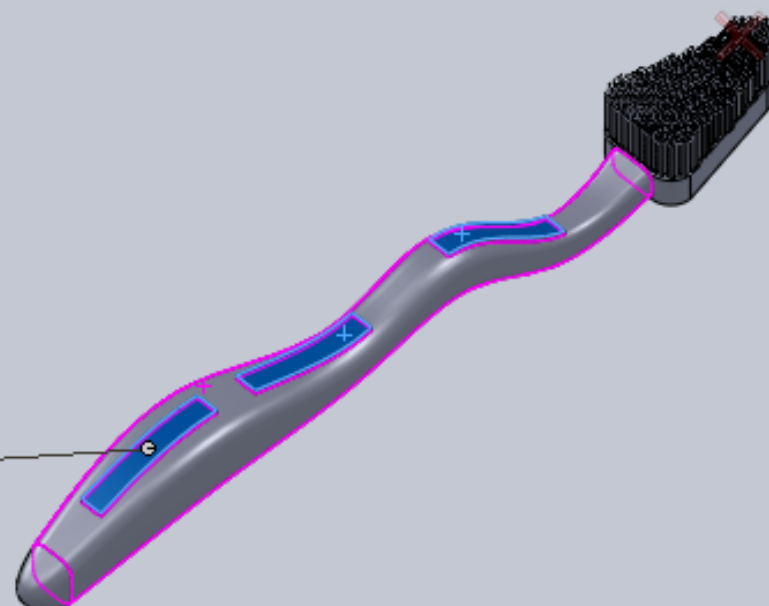
Itens a aplicar filete

- 0.30mm
- Face<1>
- Face<2>
- Face<3>

- Filetes de múltiplos raios
- Propagação de tangente
- Visualização completa
- Visualização parcial
- Nenhuma visualização

Parâmetros de recuo

Raio: 0.3mm

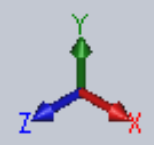
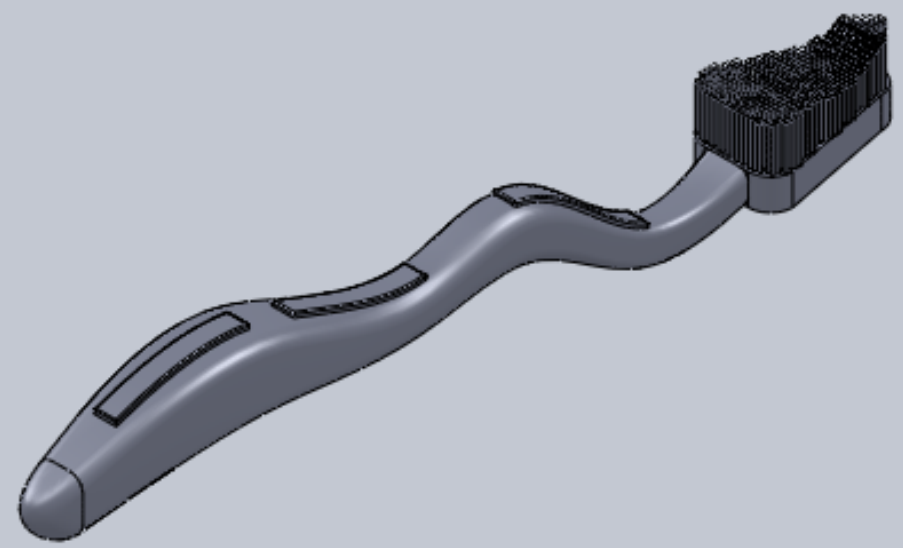


Editando Peça

Ressonho/base extrudado Ressonho/base revolucionado Ressonho/Base por loft Ressonho/base por limite
 Corte extrudado Assistente de Perfuração Corte por revolução Corte por varredura Corte por loft Corte limite
 Filete Padrão linear

Recursos Esboço Avaliar DimXpert Produtos Office

Origem
 Ressonho-extrusão1
 Plano 20
 Plano 50
 Plano 70
 Plano 110
 Plano 150
 Loft1
 Domo2
 Ressonho-extrusão2
 Esboço10
 Padrão linear2
 Espelhar1
 Corte-extrusão2
 Plano6
 Ressonho-extrusão3
 Corte-extrusão3
 Filete1



*Isométrica

Modelo Estudo de movimento 1