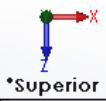
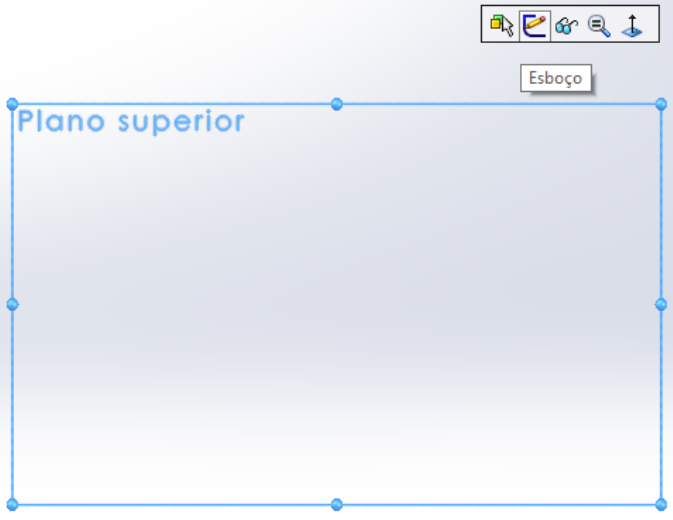


Ressalto/base extrudado Ressalto/base revolucionado Ressalto/base varrido Ressalto/Base por loft Ressalto/base por limite Corte extrudado Assistente de Perfuração Corte por revolução Corte por varredura Corte limite Filete Padrão linear Nervura Inclinação Casca Envolver Fazer interseção Espelhar Geometria de refer... Curvas Instant 3D

Recursos Esboço Avaliar DimXpert Suplementos do SOLIDWORKS SOLIDWORKS MBD

- pote (Valor predeterminado<<
- Histórico
- Sensores
- Anotações
- Material <não especificado
- Plano frontal
- Plano superior**
- Plano direito
- Origem



Retângulo

Tipo de retângulo

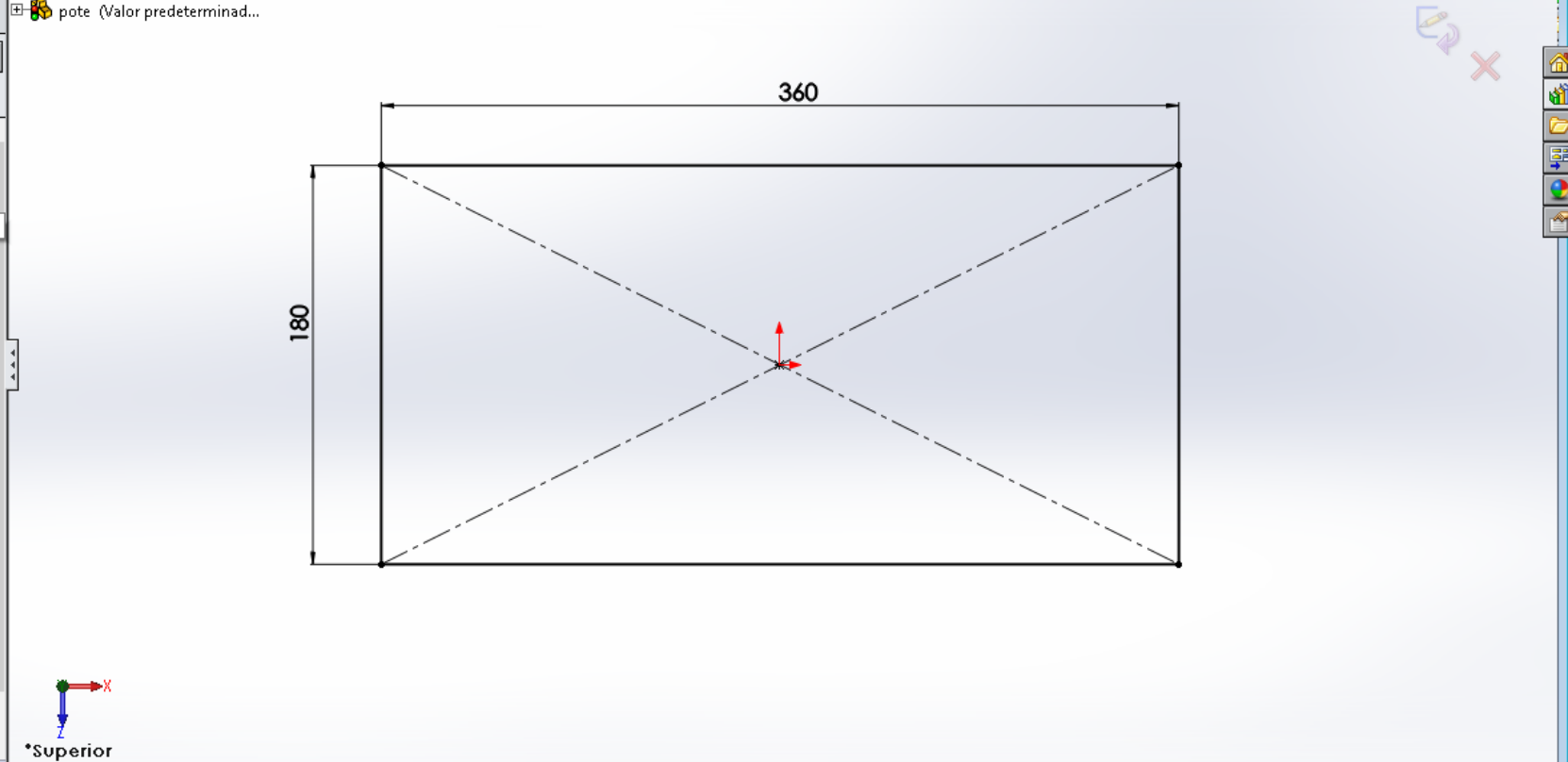
- Retângulo central

Adicionar linhas de construção

- Dos cantos
- De pontos médios

Parâmetros

X	0.00
Y	0.00
X	0.00
Y	0.00
X	0.00
Y	0.00
X	0.00
Y	0.00
X	0.00
Y	0.00





Filete de esboço

Mensagem

Selecione um vértice ou entidades do esboço onde inserir o filete.

Entidades para o filete

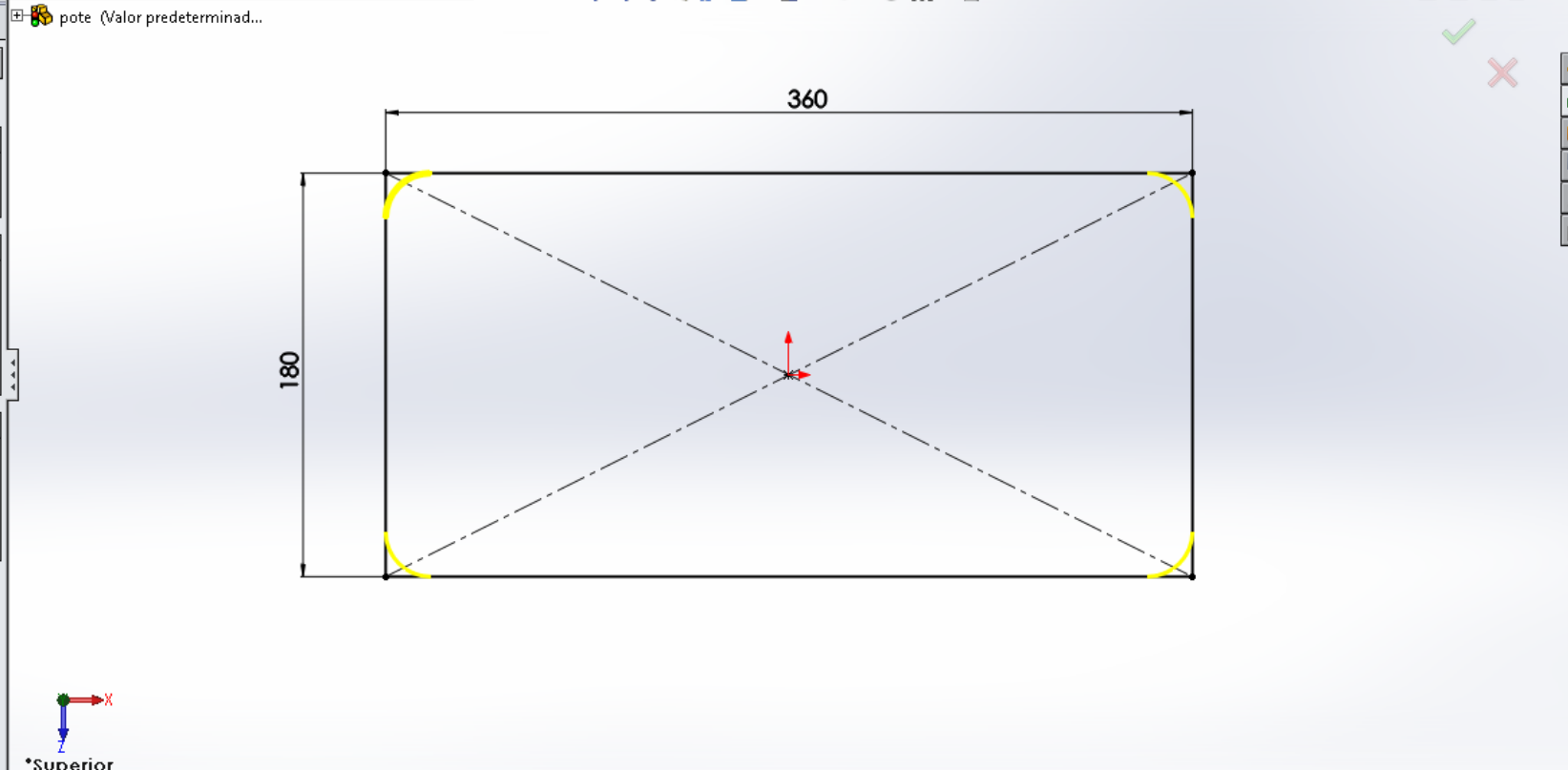
- Filete <1>
- Filete <2>
- Filete <3>
- Filete <4>

Parâmetros de filete

20.00mm

Manter cantos restritos

Dimensão de cada filete

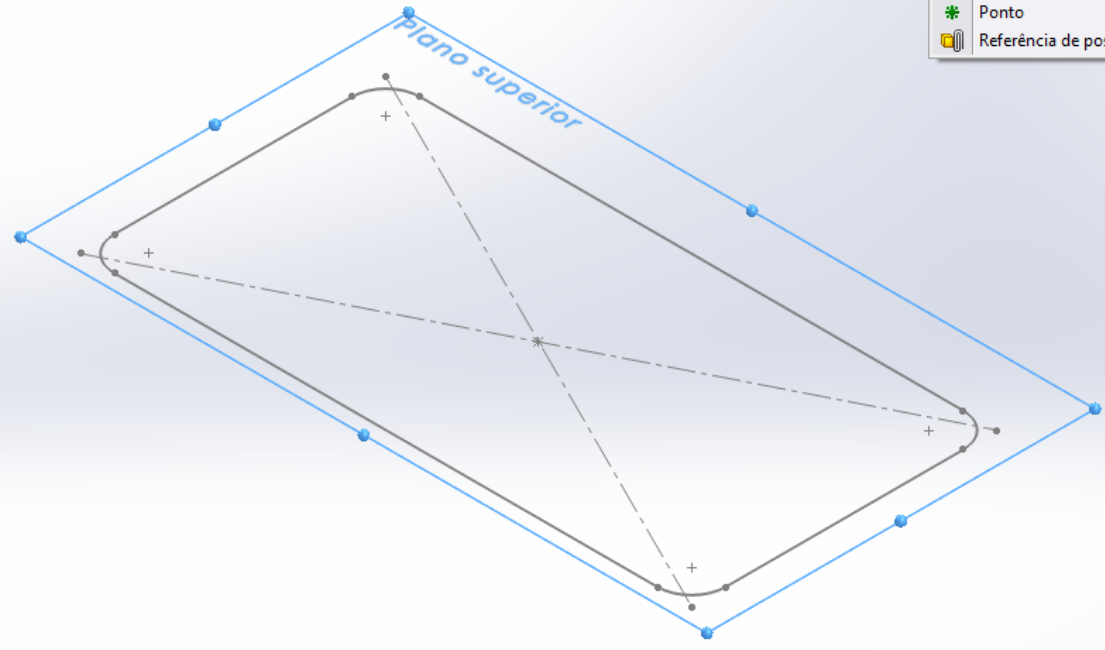


Resalto/base extrudado, Resalto/base revolucionado, Resalto/Base por loft, Resalto/base por limite, Corte extrudado, Assistente de Perfuração, Corte por revolução, Corte por varredura, Corte limite, Filete, Padrão linear, Nervura, Inclinção, Casca, Envolver, Fazer interseção, Espelhar, Geometria de refer..., Curvas, Instant 3D

Recursos Esboço Avaliar DimXpert Suplementos do SOLIDWORKS SOLIDWORKS MBD

pot (Valor predeterminado<<
Histórico
Sensores
Anotações
Material <não especificado
Plano frontal
Plano superior
Plano direito
Origem
Esboço2

Plano
Eixo
Sistema de coordenadas
Ponto
Referência de posicionamento



*Isométrica

pot (Valor predeterminad...)

Plano

Mensagem

Totalmente definido

Primeira referência

Plano superior

Paralelo

Perpendicular

Coincidente

90.00°

150.00mm

Inverter distância

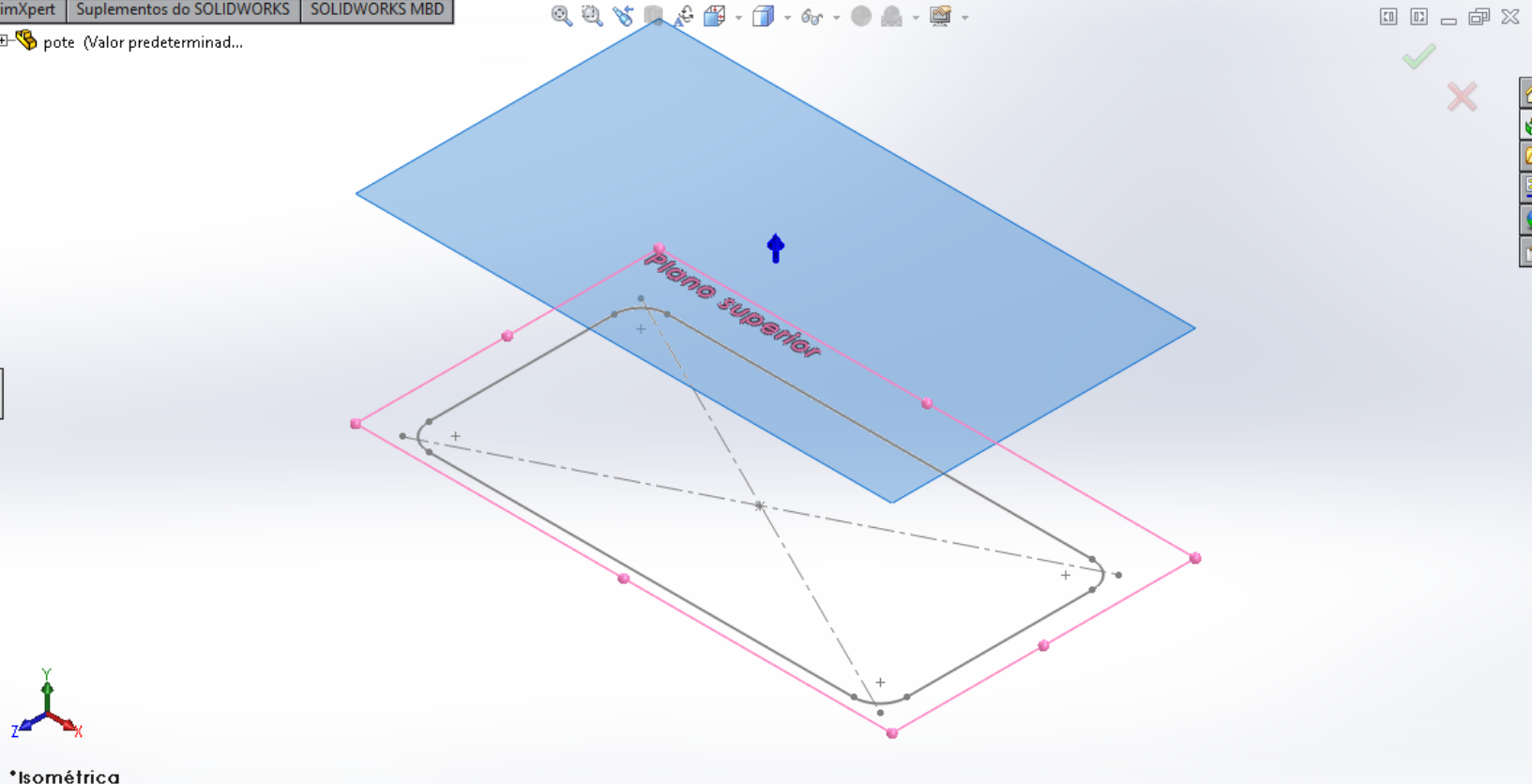
1

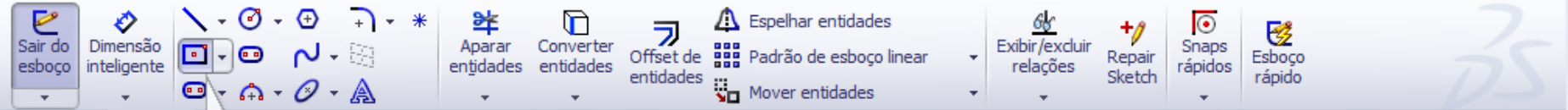
Plano médio

Segunda referência

Terceira referência

Opções



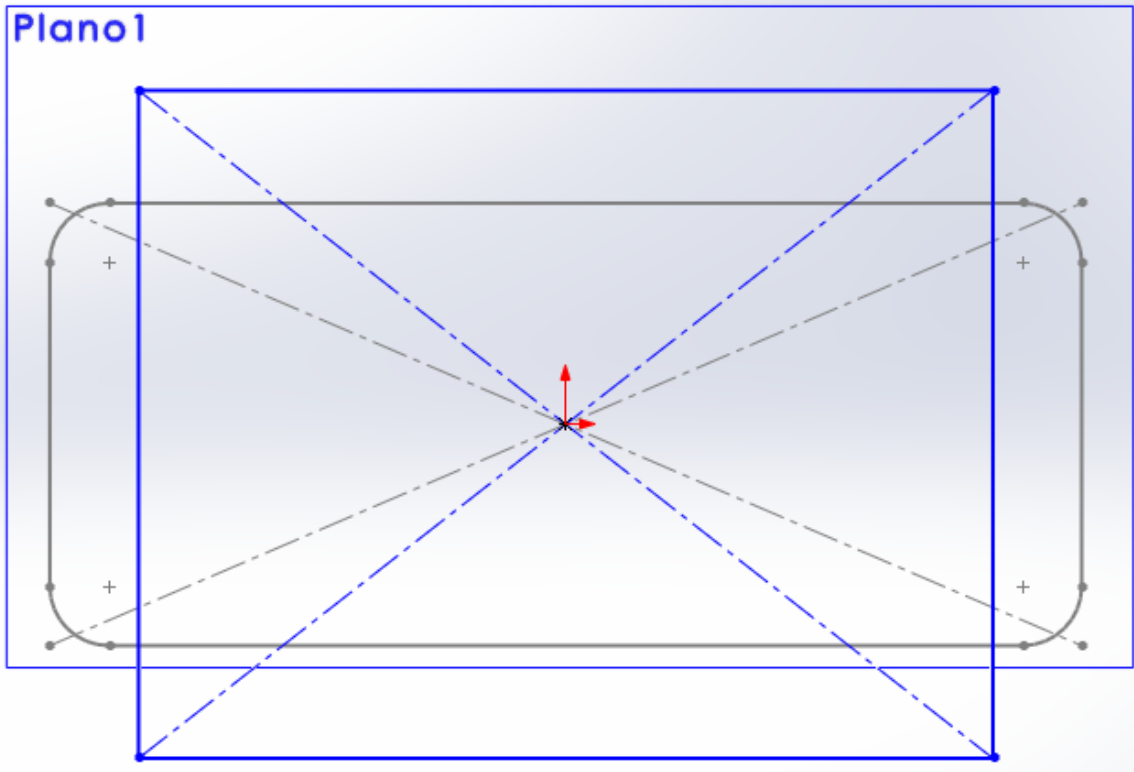


Retângulo central
Esboça um retângulo a partir do centro

Retângulo



- Parâmetros**
- X: 0.00
 - Y: 0.00
 - X: 0.00
 - Y: 0.00
 - X: 0.00
 - Y: 0.00
 - X: 0.00
 - Y: 0.00
 - X: 0.00
 - Y: 0.00



Sair do esboço Dimensão inteligente Aparar entidades Converter entidades Offset de entidades Espelhar entidades Padrão de esboço linear Mover entidades Exibir/excluir relações Repair Sketch Snaps rápidos Esboço rápido

Recursos Esboço Avaliar DimXpert Suplementos do SOLIDWORKS SOLIDWORKS MBD

Retângulo

Tipo de retângulo

- Retângulo central

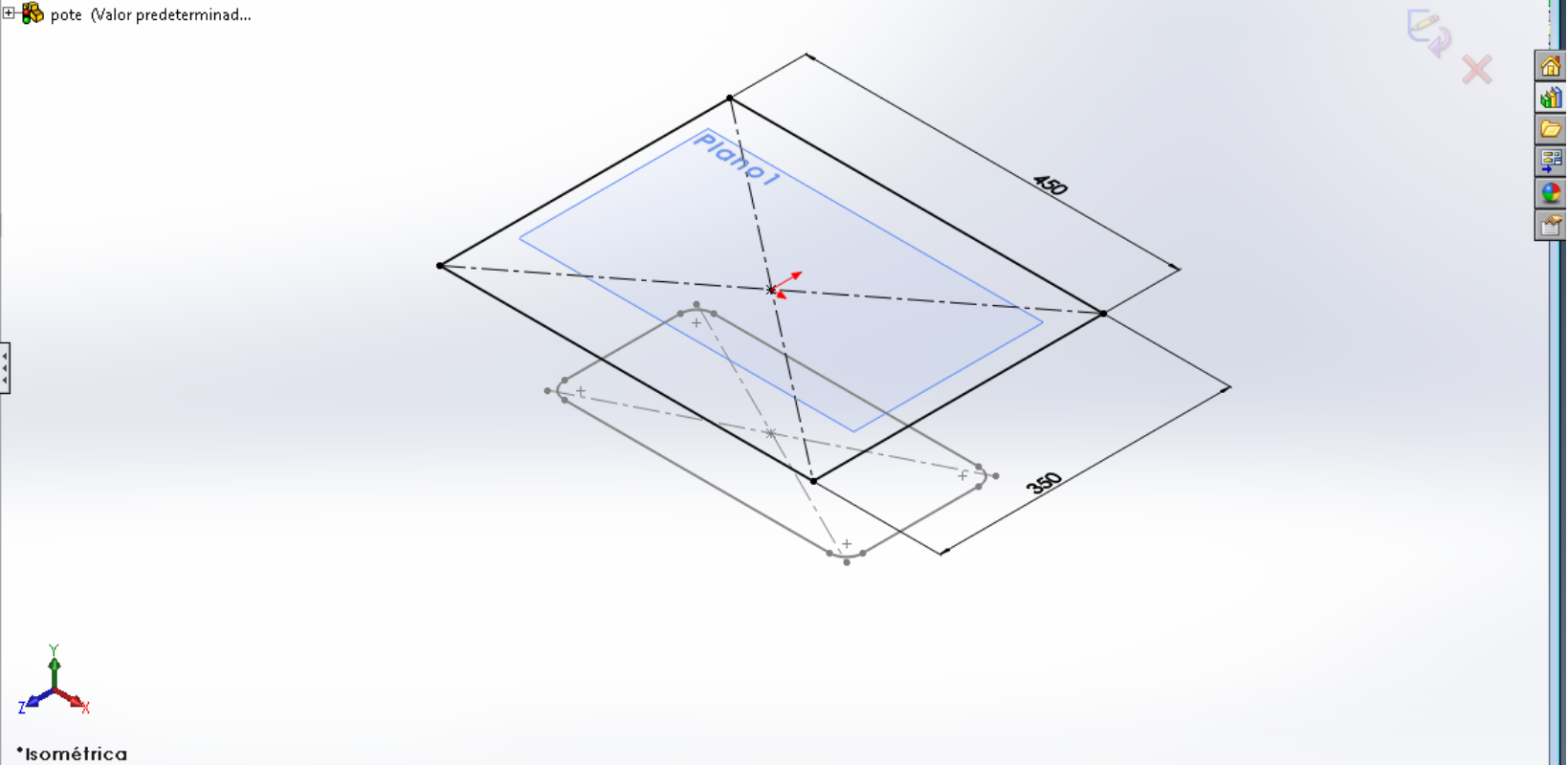
Adicionar linhas de construção

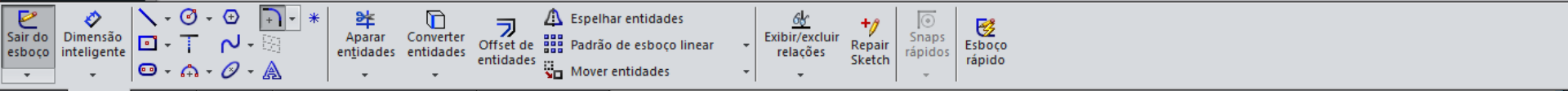
Dos cantos

De pontos médios

Parâmetros

X	0.00
Y	0.00
X	0.00
Y	0.00
X	0.00
Y	0.00
X	0.00
Y	0.00
X	0.00
Y	0.00





Recursos Esboço Avaliar DimXpert Suplementos do SOLIDWORKS SOLIDWORKS MBD

Filete de esboço

Mensagem

Selecione um vértice ou entidades do esboço onde inserir o filete.

Entidades para o filete

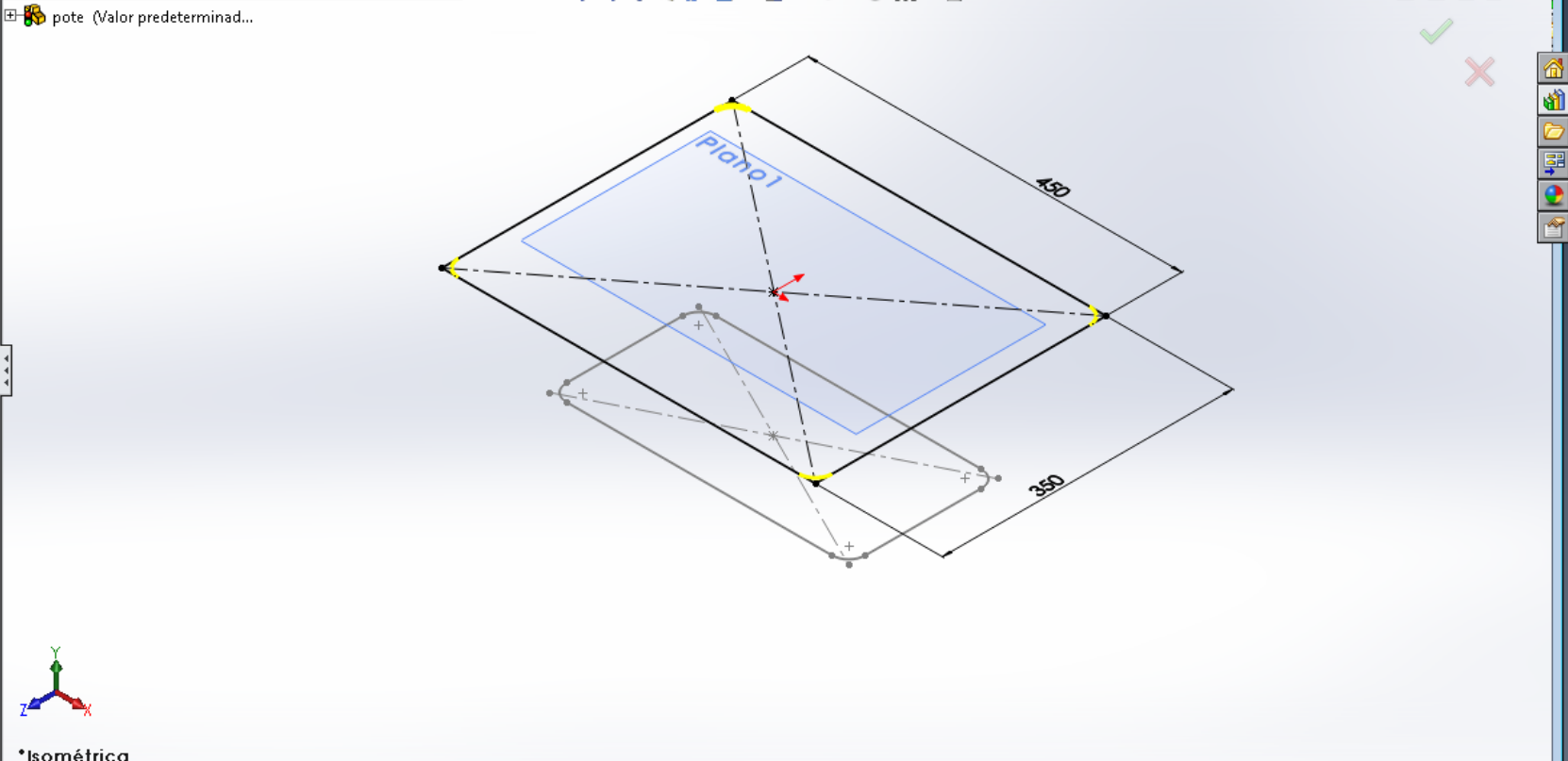
- Filete<1>
- Filete<2>
- Filete<3>
- Filete<4>

Parâmetros de filete

20.00mm

Manter cantos restritos

Dimensão de cada filete



pote (Valor predeterminad...

Loft

Perfis

- Esboço2
- Esboço3

Restrições inicial/final

Curvas-guia

Tipo de tangência do guia: Nenhum

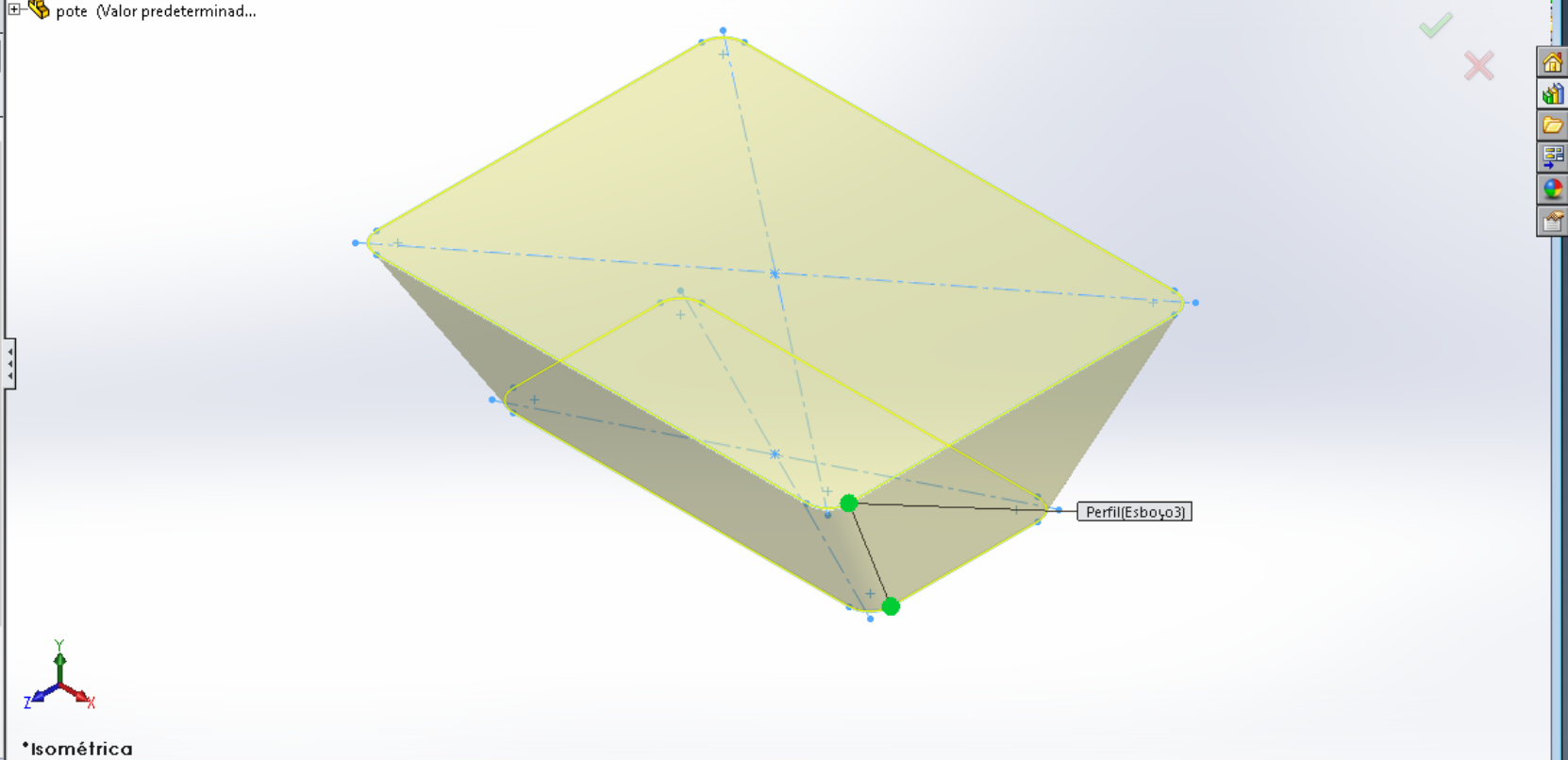
Parâmetros de linha de centro

Ferramentas de esboço

Arrastar esboço

Opções

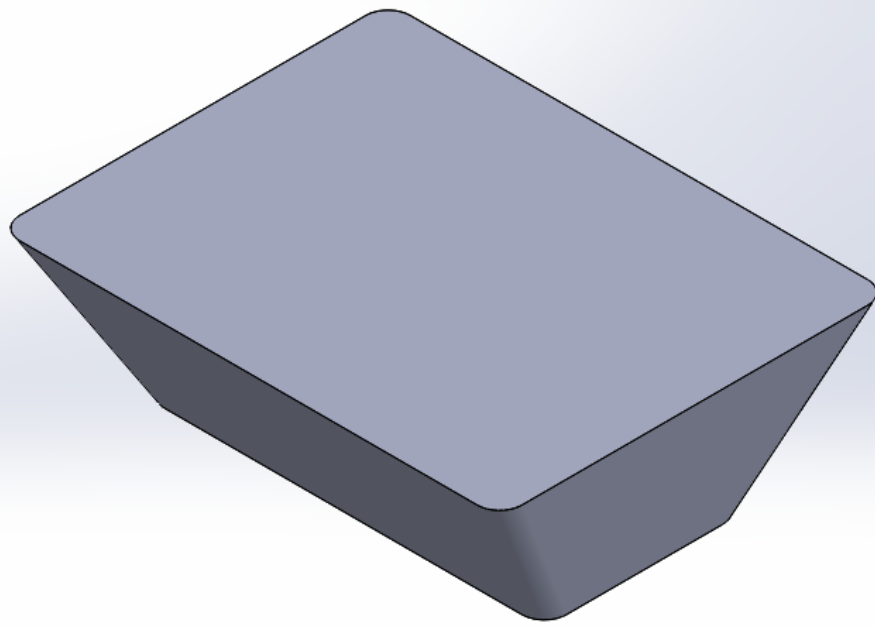
Mesclar faces tangentes



Ressalto/base extrudado | Ressalto/base revolucionado | Ressalto/Base por loft | Ressalto/base por limite | Corte extrudado | Assistente de Perfuração | Corte por revolução | Corte por loft | Corte por varredura | Corte limite | Filete | Padrão linear | Nervura | Inclinação | Casca | Envolver | Fazer interseção | Espelhar | Geometria de refer... | Curvas | Instant 3D

Recursos | Esboço | Avaliar | DimXpert | Suplementos do SOLIDWORKS | SOLIDWORKS MBD

- Y
- pote (Valor predeterminado <<
- Histórico
- Sensores
- Anotações
- Material <não especificado>
- Plano frontal
- Plano superior
- Plano direito
- Origem
- Plano1
- Loft1



*Isométrica

pote (Valor predeterminad...

Filete

Manual FilletXpert

Tipo de filete

Itens a aplicar filete

Face<1>

Propagação de tangente

Visualização completa

Visualização parcial

Nenhuma visualização

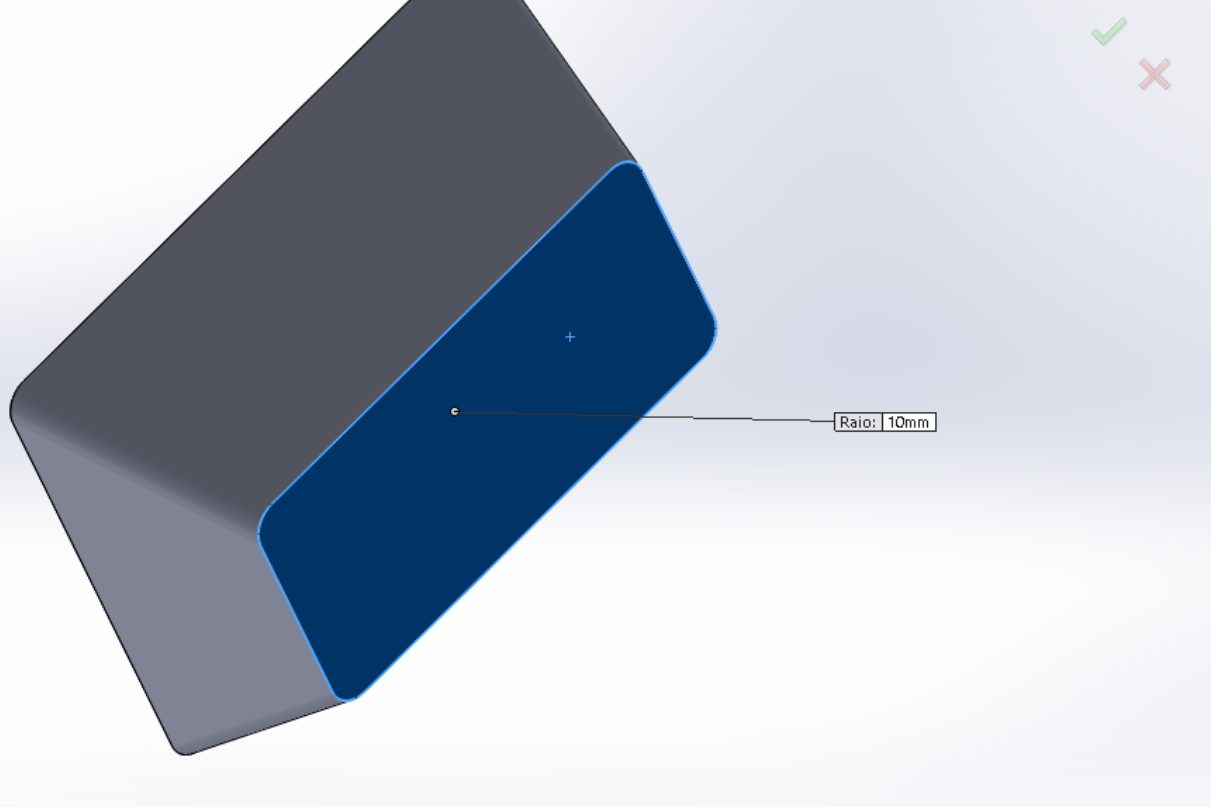
Parâmetros de filete

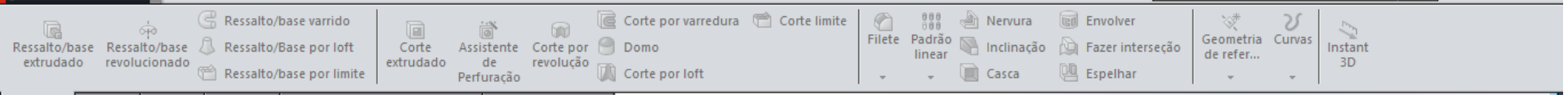
Simétrico

10.00mm

Filetes de múltiplos raios

Perfil:





pote (Valor predeterminad...

Casca 1

Parâmetros

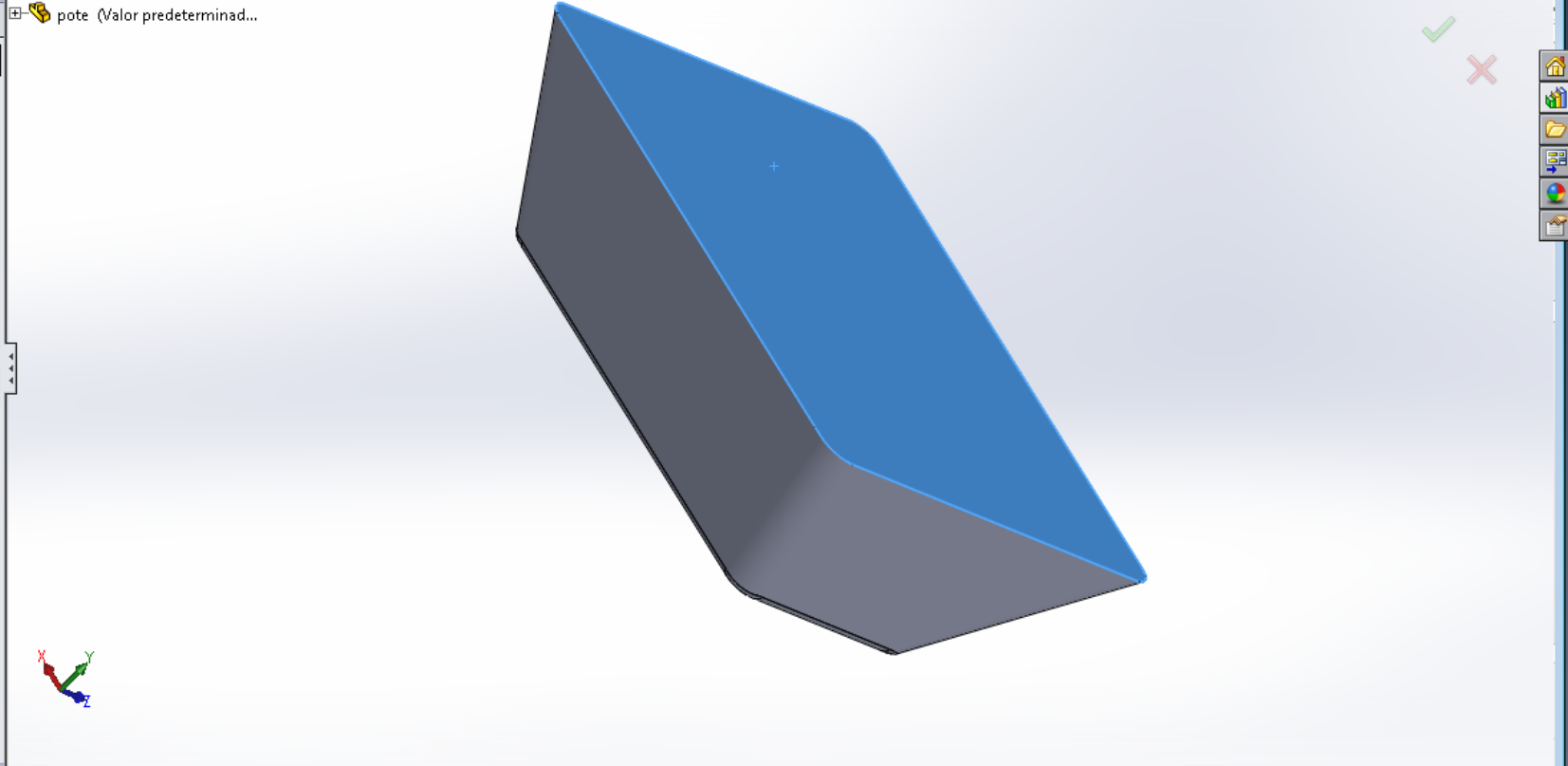
D1 5.00mm

Face <1>

Casca para fora

Exibir visualização

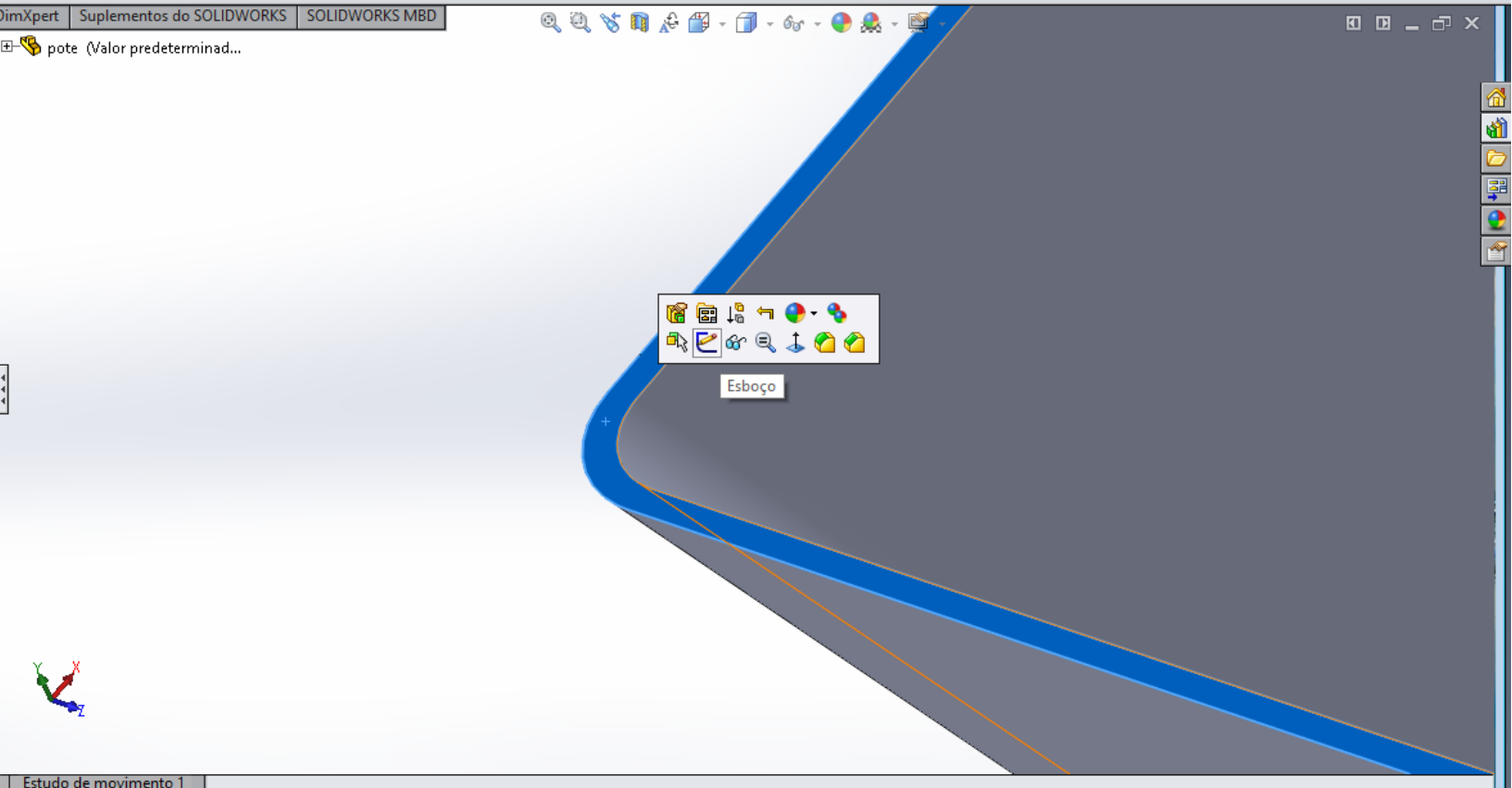
Configurações de múltiplas espessuras



Resalto/base extrudado | Resalto/base revolucionado | Resalto/Base por loft | Resalto/base por limite | Corte extrudado | Assistente de Perfuração | Corte por revolução | Corte por loft | Corte por varredura | Corte limite | Filete | Padrão linear | Nervura | Envolver | Fazer interseção | Espelhar | Inclinação | Casca | Geometria de refer... | Curvas | Instant 3D

Recursos | Esboço | Avaliar | DimXpert | Suplementos do SOLIDWORKS | SOLIDWORKS MBD

- pote (Valor predeterminad...)
- Histórico
- Sensores
- Anotações
- Material < não especificado
- Plano frontal
- Plano superior
- Plano direito
- Origem
- Plano1
- Loft1
- Filete1
- Casca1

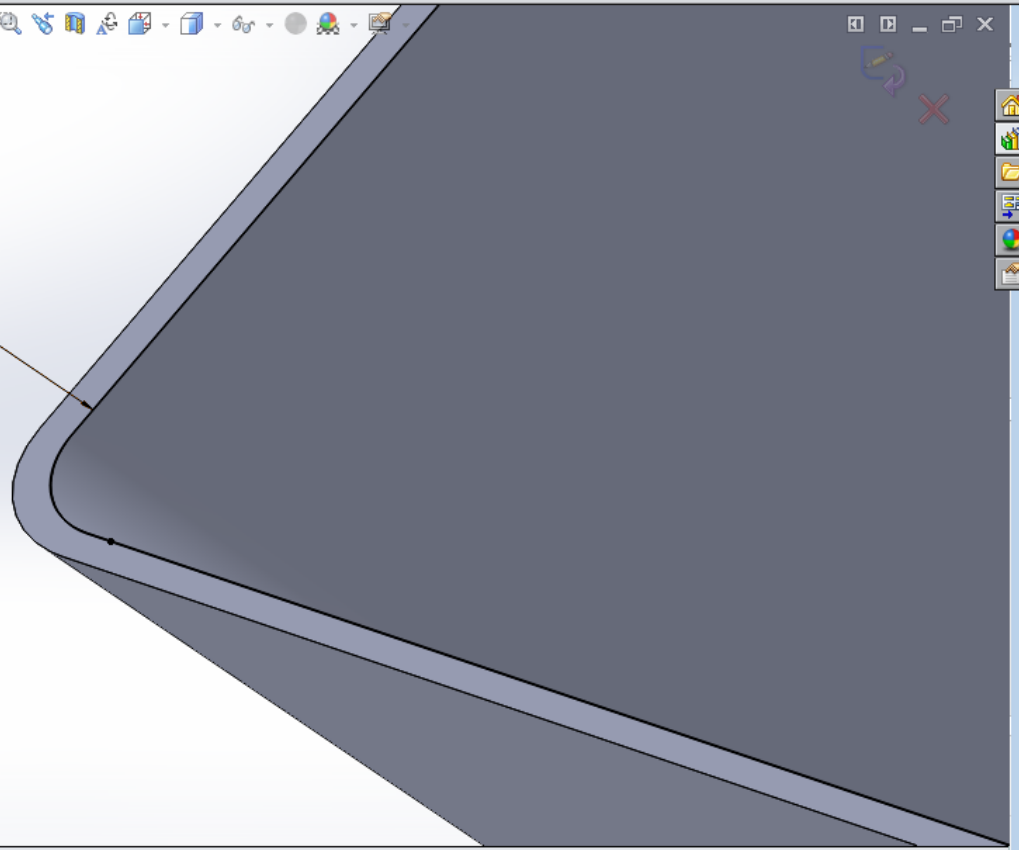


Sair do esboço Dimensão inteligente Aparar entidades Converter entidades Offset de entidades Espelhar entidades Padrão de esboço linear Exibir/excluir relações Repair Sketch Snaps rápidos Esboço rápido

Recursos Esboço Avaliar DimXpert Suplementos do SW Converter entidades Curva de interseção

pote (Valor predeterminado<<
Histórico
Sensores
Anotações
Material <não especificado
Plano frontal
Plano superior
Plano direito
Origem
Plano1
Loft1
Filete1
Casca1
(-) Esboço4

Converter Entidades



Sair do esboço Dimensão inteligente Aparar entidades Converter entidades Offset de entidades Espelhar entidades Padrão de esboço linear Exibir/excluir relações Repair Sketch Snaps rápidos Esboço rápido

Offset de entidades

Parâmetros

2.00mm

Adicionar dimensões

Inverter

Seleccionar cadeia

Bidirecional

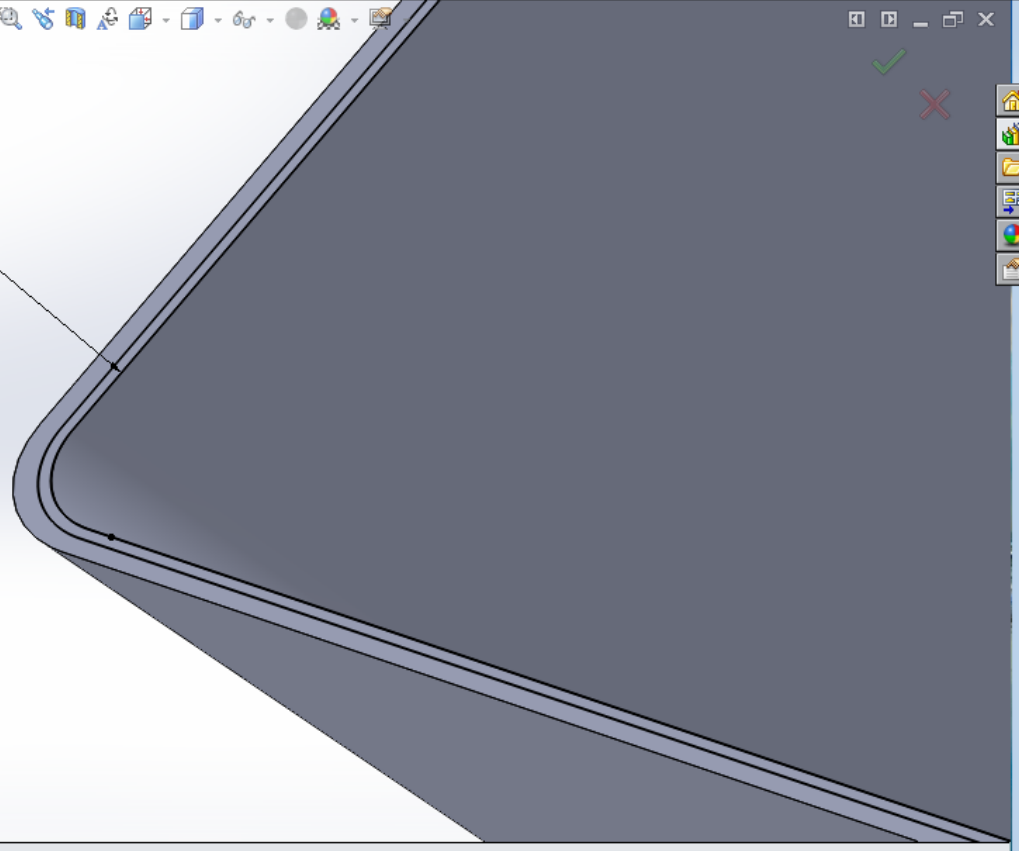
Criar construção base

Tampas de extremidade

Arcos

Linhas

Offset entidades



Ressalto/base extrudado, Ressalto/base revolucionado, Ressalto/Base por loft, Ressalto/base por limite, Corte extrudado, Assistente de Perfuração, Corte por revolução, Corte por loft, Corte por varredura, Corte limite, Filete, Padrão linear, Nervura, Inclinação, Casca, Envolver, Fazer interseção, Espelhar, Geometria de refer..., Curvas, Instant 3D

Recursos Esboço Avaliar DimXpert Suplementos do SOLIDWORKS SOLIDWORKS MBD

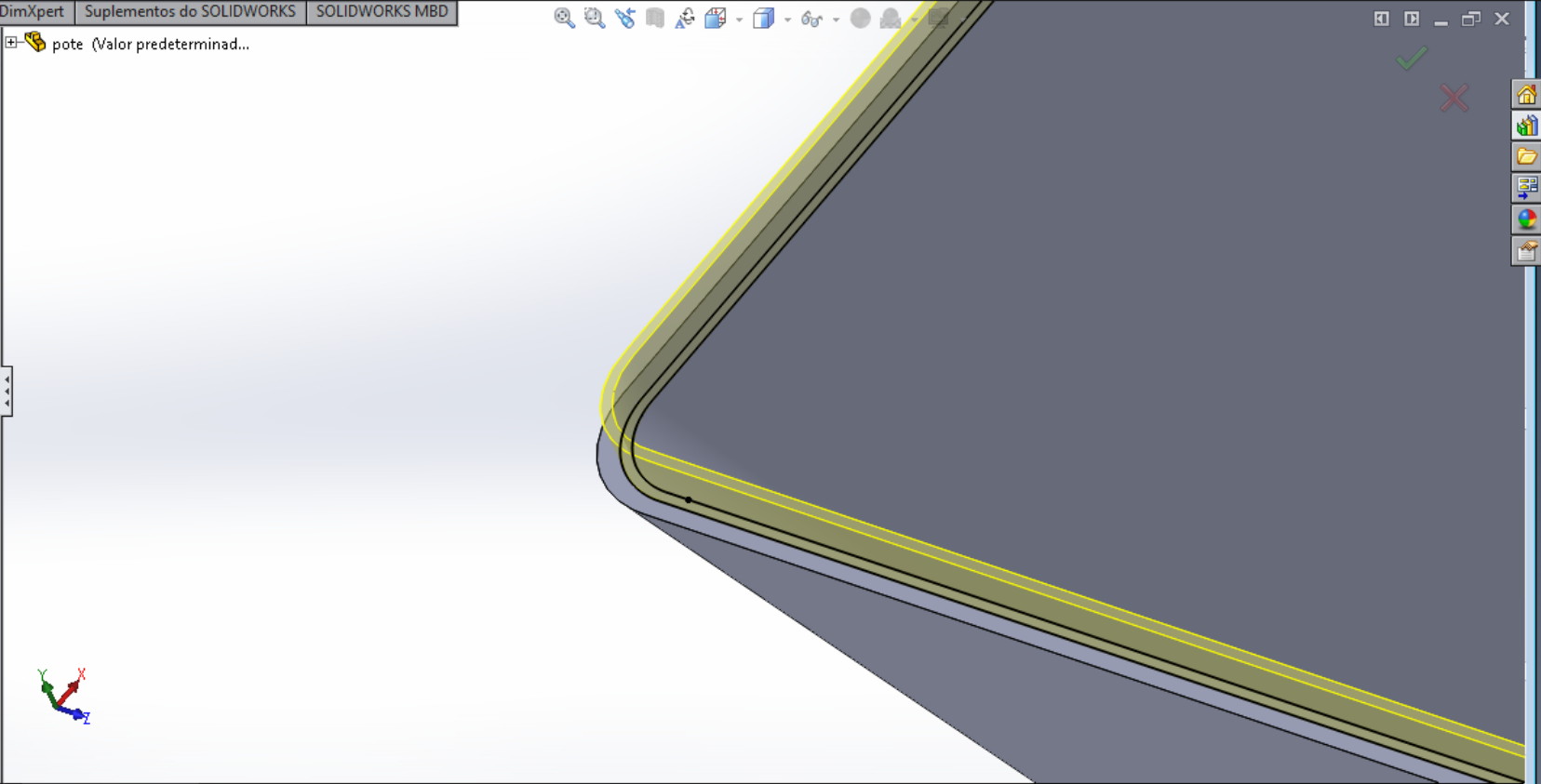
De: Plano de esboço

Direção 1: Cego, 10.00mm, Mesclar resultado, Inclinação para fora

Direção 2

Recurso fino

Contornos selecionados



pote (Valor predeterminad...)

cor

Básico | Avançado

Cor/Imagem

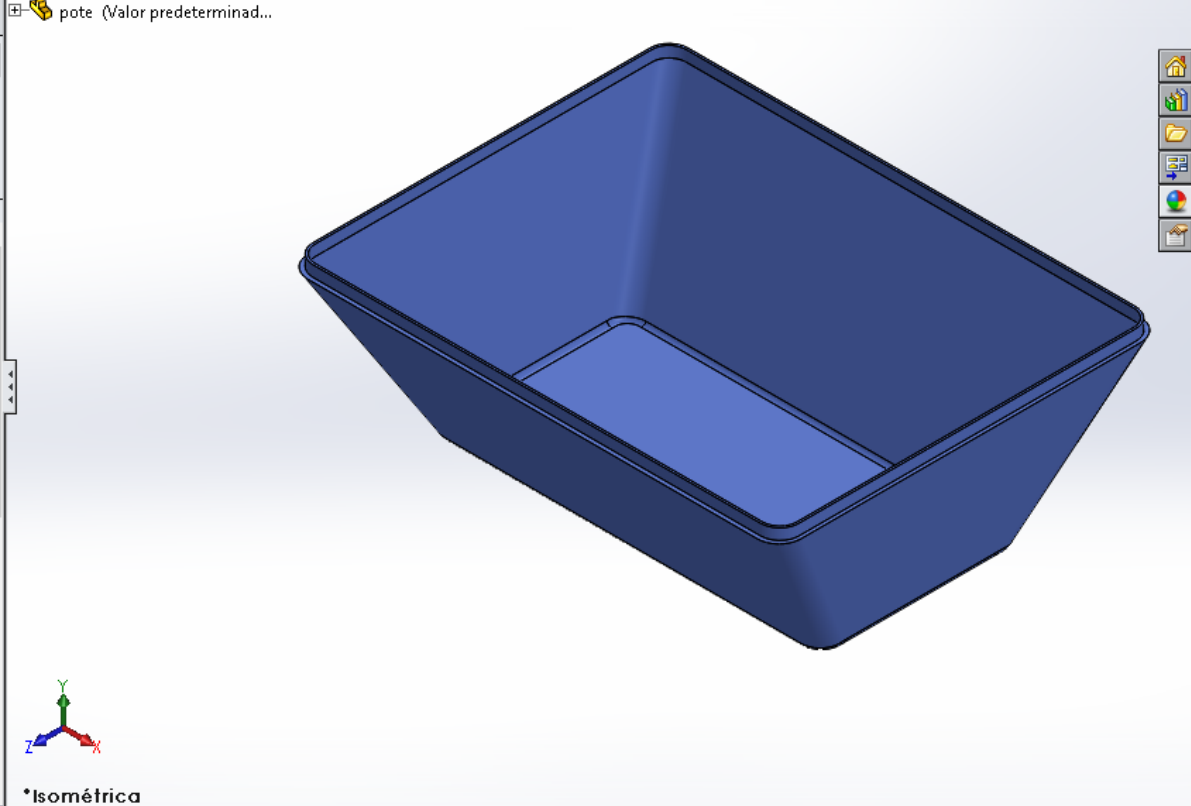

Geometria selecionada

- pote.SLDPRT

Remover aparência

Cor

escala de cinza




Aparências, Cenas e Decalques


- Aparências(color)
- Cenas
- Decalque

Aparência predeterminada: cor

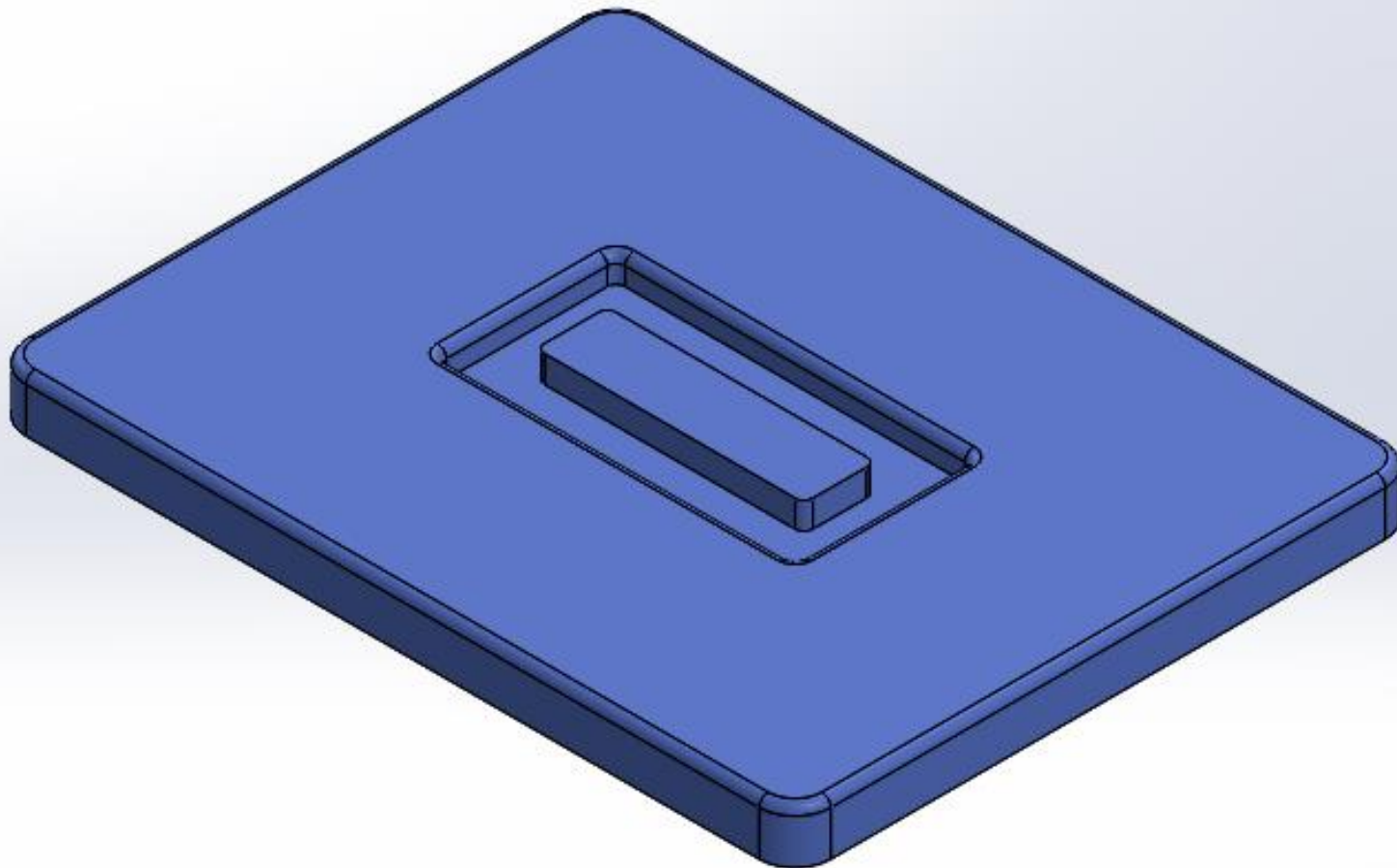
Selecione uma aparência.



cor

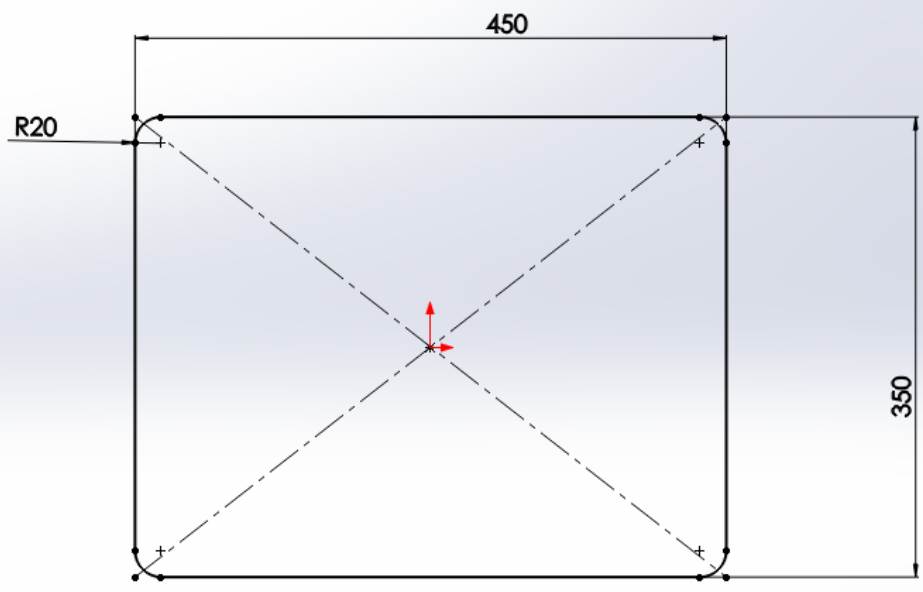


textura



Sair do esboço Dimensão inteligente Aparar entidades Converter entidades Offset de entidades Espelhar entidades Padrão de esboço linear Exibir/excluir relações Repair Sketch Snaps rápidos Esboço rápido

- tampa pote (Valor predetermina)
- Histórico
- Sensores
- Anotações
- Material <não especificado>
- Plano frontal
- Plano superior
- Plano direito
- Origem
- Plano1
- Esboço3



Ressalto/base varrido | Ressalto/base extrudado | Ressalto/base revolucionado | Ressalto/Base por loft | Ressalto/base por limite | Corte extrudado | Assistente de Perfuração | Corte por revolução | Corte por varredura | Corte limite | Domo | Corte por loft | Filete | Padrão linear | Nervura | Inclinação | Casca | Envolver | Fazer interseção | Espelhar | Geometria de refer... | Curvas | Instant 3D

Recursos Esboço Avaliar DimXpert Suplementos do SOLIDWORKS SOLIDWORKS MBD

tampa pote (Valor prede...)

Ressalto-extrusão

De: Plano de esboço

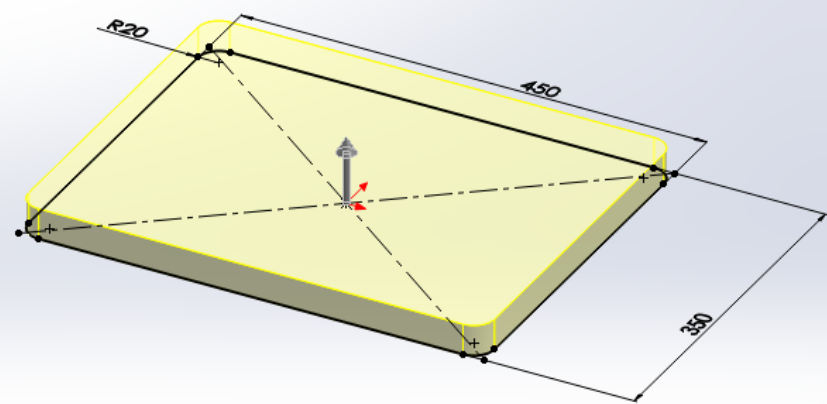
Direção 1: Cego, 30.00mm

Inclinação para fora

Direção 2

Recurso fino

Contornos selecionados

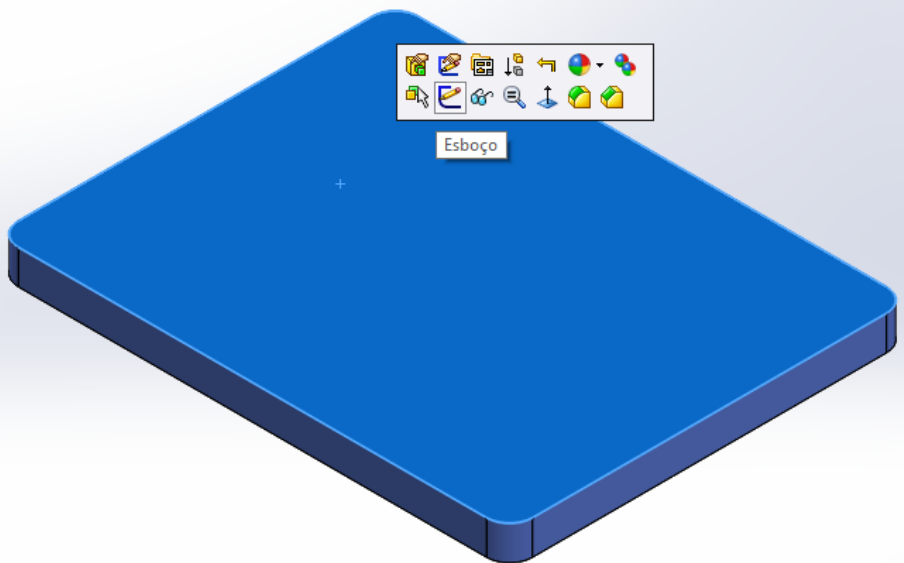


*Trimétrica

Esboço | Dimensão inteligente | Aparar entidades | Converter entidades | Offset de entidades | Espelhar entidades | Padrão de esboço linear | Mover entidades | Exibir/excluir relações | Repair Sketch | Snaps rápidos | Esboço rápido

tampa pote (Valor predetermina)

- Histórico
 - Ressalto-extrusão1
 - Esboço3
 - Plano1
- Sensores
- Anotações
- Material <não especificado>
- Plano frontal
- Plano superior
- Plano direito
- Origem
- Plano1
- Ressalto-extrusão1



Retângulo

Tipo de retângulo

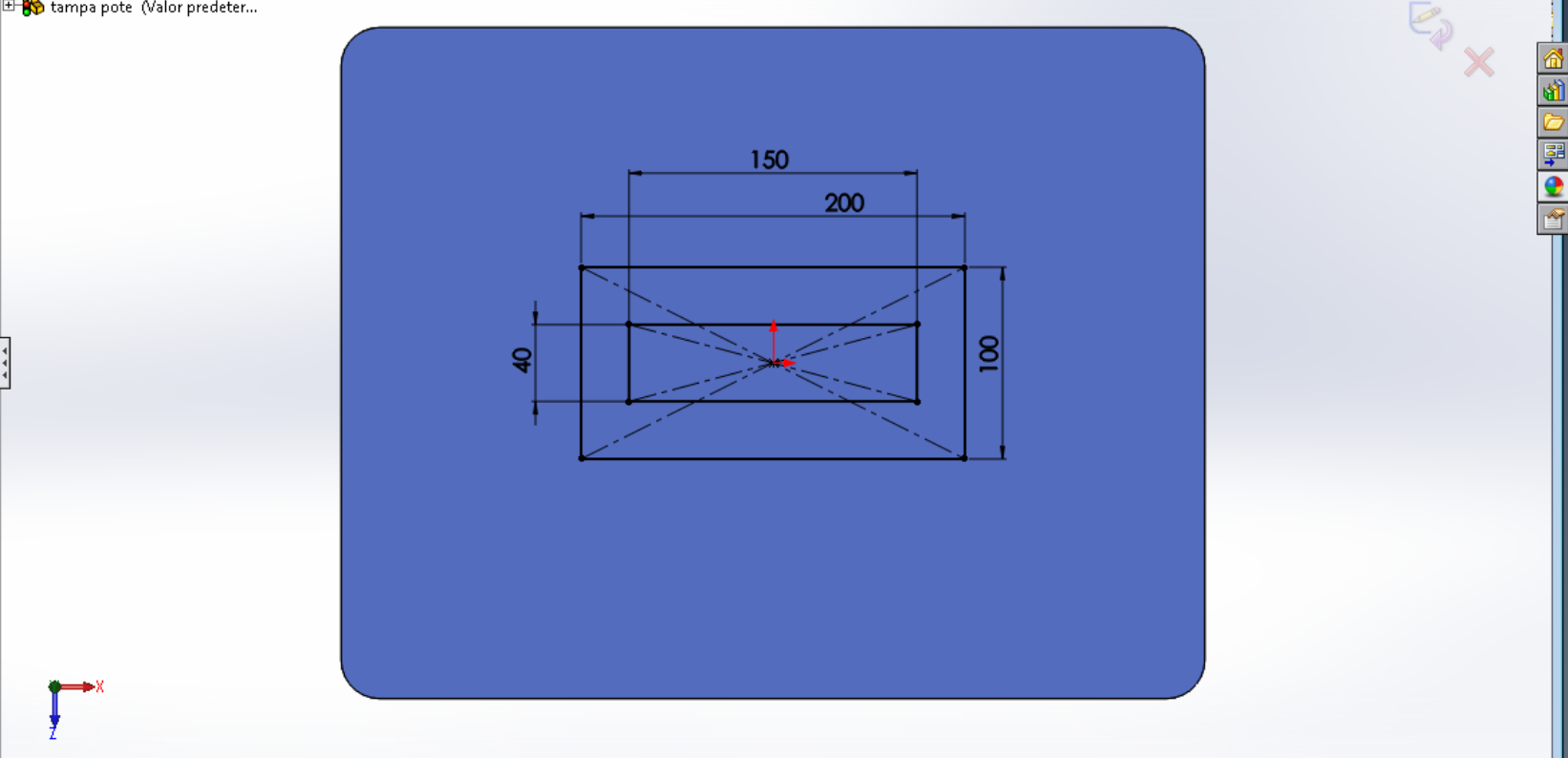
- Retângulo central

Adicionar linhas de construção

- Dos cantos
- De pontos médios

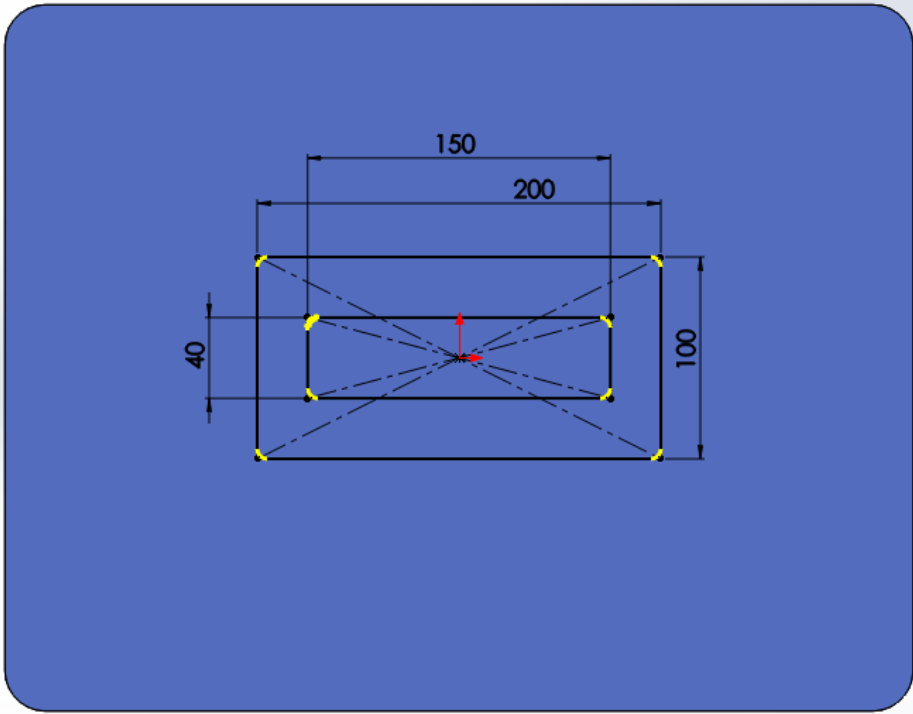
Parâmetros

X	0.00
Y	0.00
X	0.00
Y	0.00
X	0.00
Y	0.00
X	0.00
Y	0.00
X	0.00
Y	0.00



Toolbar with icons for sketching and editing: Sair do esboço, Dimensão inteligente, Aparar entidades, Converter entidades, Offset de entidades, Espelhar entidades, Padrão de esboço linear, Mover entidades, Exibir/excluir relações, Repair Sketch, Snaps rápidos, Esboço rápido.

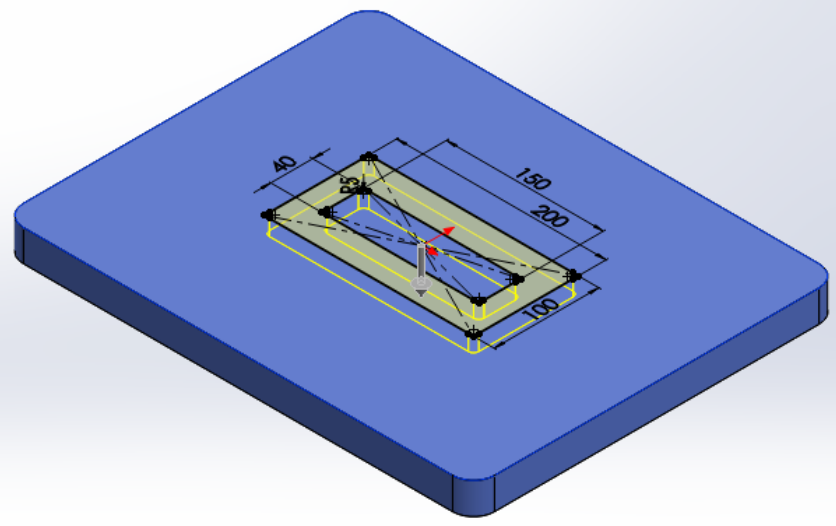
Filete de esboço panel with options: Mensagem (Selecione um vértice ou entidades do esboço onde inserir o filete), Entidades para o filete (Filete<2> to Filete<8>), Parâmetros de filete (5.00mm, Manter cantos restritos checked, Dimensão de cada filete unchecked).



Ressalto/base extrudado | Ressalto/base revolucionado | Ressalto/Base por loft | Ressalto/base por limite | Corte extrudado | Assistente de Perfuração | Corte por revolução | Corte por varredura | Corte limite | Domo | Corte por loft | Filete | Padrão linear | Nervura | Inclinação | Casca | Envolver | Fazer interseção | Espelhar | Geometria de refer... | Curvas | Instant 3D

Recursos | Esboço | Avaliar | DimXpert | Suplementos do SOLIDWORKS | SOLIDWORKS MBD

✚ tampa pote (Valor predeter...
Corte-extrusão
De: Plano de esboço
Direção 1: Cego, 15.00mm
Direção 2
Recurso fino
Contornos selecionados



*Isométrica

Modelo | Vistas 3D | Estudo de movimento 1

Selecione uma alça para modificar parâmetros

Totalmente definido | Editando Esboço5 | MMGS

tampa pote (Valor predeter...

File1

Itens a aplicar filete

- Face <1>

Propagação de tangente

Visualização completa

Visualização parcial

Nenhuma visualização

Parâmetros de filete

Simétrico

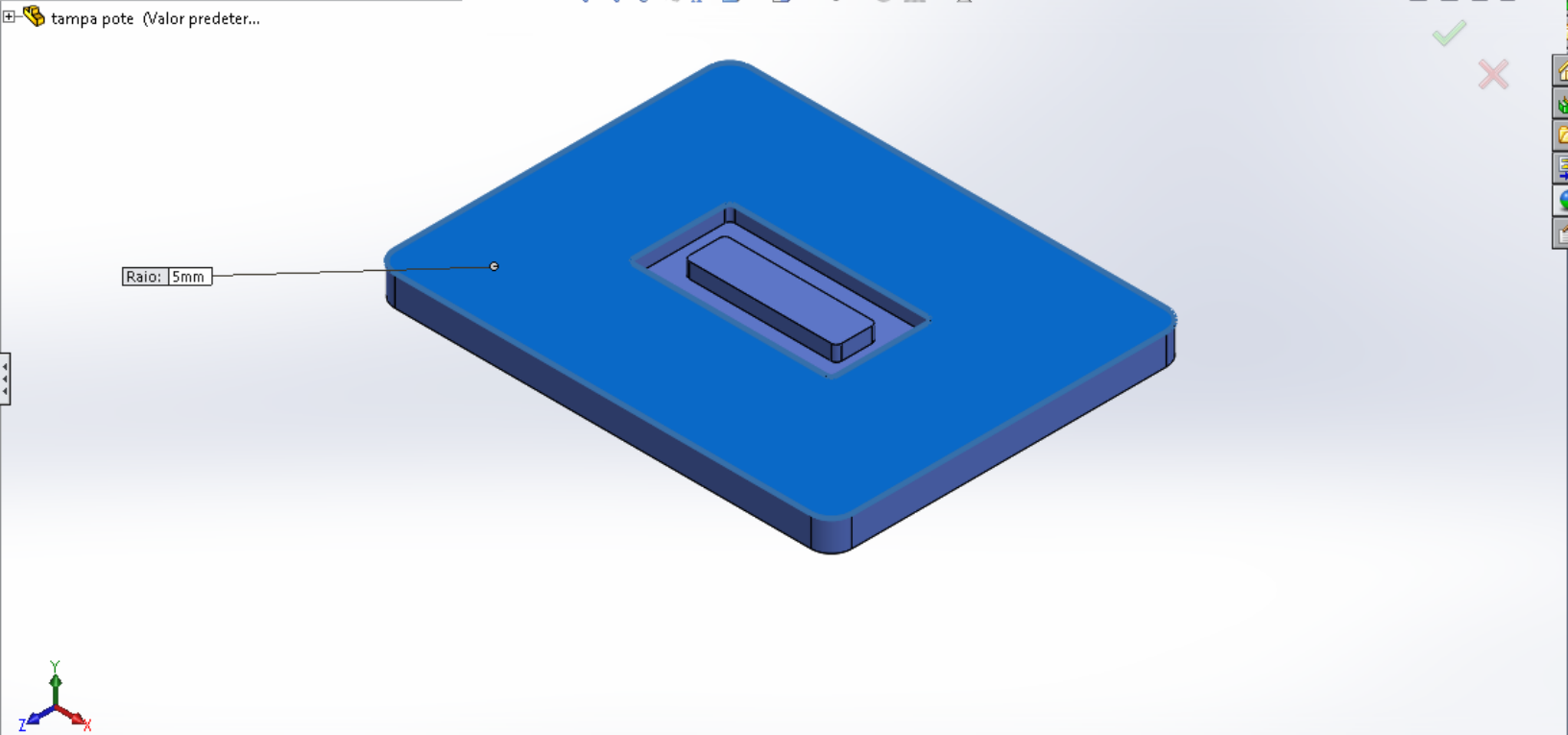
5.00mm

Filetes de múltiplos raios

Perfil: Circular

Parâmetros de recuo

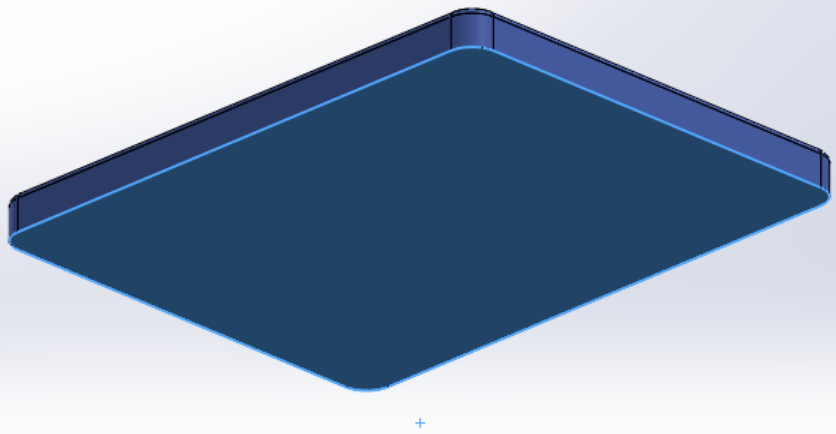
Opções de filete



Ressalto/base extrudado, Ressalto/base revolucionado, Ressalto/Base por loft, Ressalto/base por limite, Corte extrudado, Assistente de Perfuração, Corte por revolução, Corte por varredura, Corte limite, Filete, Padrão linear, Nervura, Envolver, Geometria de refer..., Curvas, Instant 3D, Inclinação, Fazer interseção, Espelhar, Casca, Corte por loft

Recursos Esboço Avaliar DimXpert Suplementos do SOLIDWORKS SOLIDWORKS MBD

tampa pote (Valor predeter...
Casca 1
Parâmetros
D1 5.00mm
Face <1>
 Casca para fora
 Exibir visualização
Configurações de múltiplas espessuras



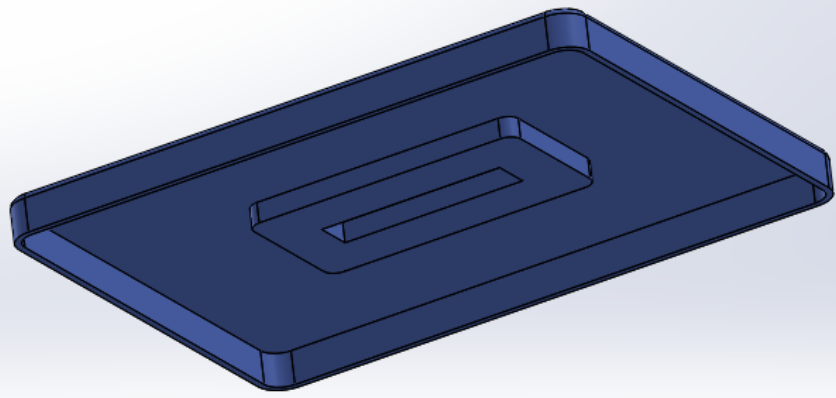
Recursos

Ressalto/base extrudado	Ressalto/base revolucionado	Ressalto/Base por loft	Ressalto/base por limite	Corte extrudado	Assistente de Perfuração	Corte por revolução	Corte por varredura	Corte limite	Filete	Padrão linear	Inclinação	Nervura	Envolver	Geometria de refer...	Curvas	Instant 3D
												Casca	Fazer interseção			
													Espelhar			

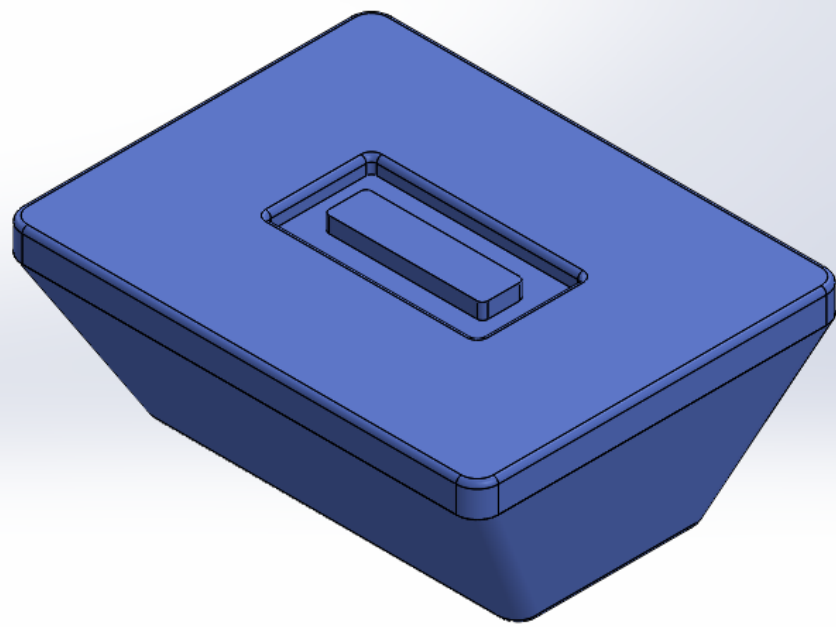
Esboço Avaliar DimXpert Suplementos do SOLIDWORKS SOLIDWORKS MBD

tampa pote (Valor predeterminado)

- Histórico
 - Casca1
 - Filete1
 - Corte-extrusão1
 - Esboço5
 - Ressalto-extrusão1
 - Esboço3
 - Plano1
- Sensores
- Anotações
- Material <não especificado>
- Plano frontal
- Plano superior
- Plano direito
- Origem
- Plano1
- Ressalto-extrusão1
- Corte-extrusão1
- Filete1
- Casca1



- pote (Valor predeterminado<E
- Histórico
- Sensores
- Anotações
- Plano frontal
- Plano superior
- Plano direito
- Origem
- (f) pote<1> (Valor predeter
- tampa pote<1> (Valor pred
- Posicionamentos
- Coincidente1 (pote<1>
- Coincidente2 (pote<1>



*Isométrica