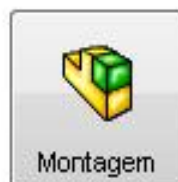


## Novo documento SolidWorks



uma representação 3D de um único componente de projeto



uma organização 3D de peças e/ou outras montagens



um desenho de engenharia em 2D, normalmente de uma peça ou montagem

Avançado

OK

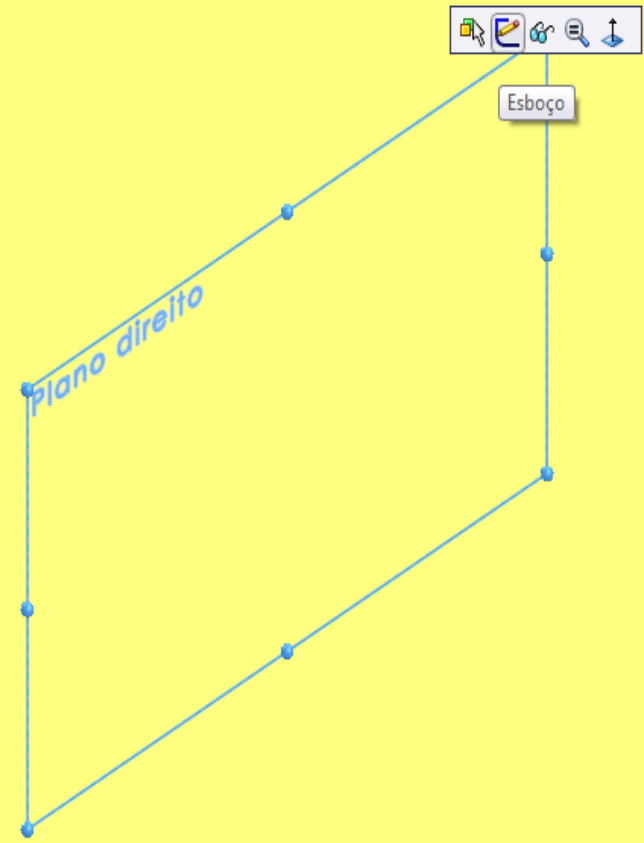
Cancelar

Ajuda

Ressalto/base extrudado Ressalto/base revolucionado Ressalto/Base por loft Ressalto/base por limite Corte extrudado Assistente de Perfuração Corte por revolução Corte por varredura Corte por loft Corte limite Filete Padrão linear Nervura Indinação Casca Envolver Domo Espelhar Geometria de refe... Curvas Instant 3D

Recursos Esboço Avaliar DimXpert Produtos Office

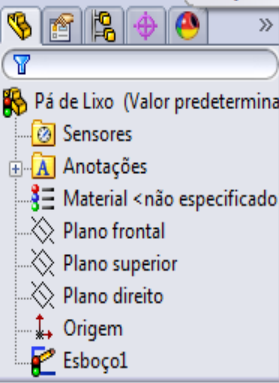
- Pá de Lixo (Valor predeterminado)
- Sensores
- Anotações
- Material <não especificado>
- Plano frontal
- Plano superior
- Plano direito
- Origem



\*Isométrica

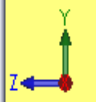
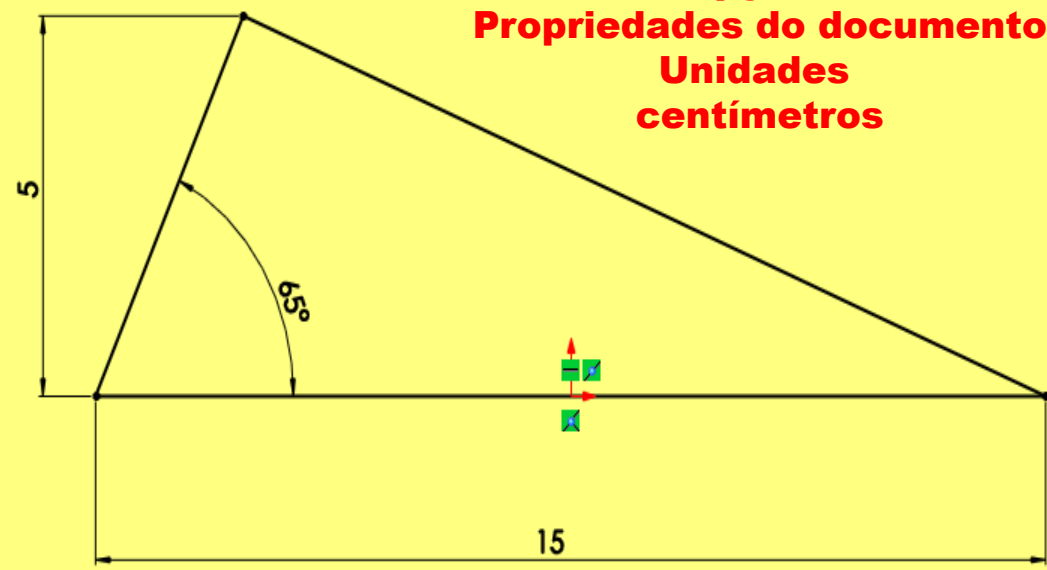
Modelo Estudo de movimento 1

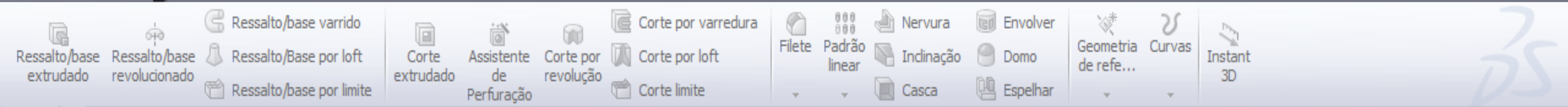
Cria um novo esboço ou edita um esboço existente.



**Passar para centímetros**

**Ferramentas  
Opções  
Propriedades do documento  
Unidades  
centímetros**





Recursos Esboço Avaliar DimXpert Produtos Office

Pá de Lixo (Valor predeter...

**Ressalto/base extrudado**  
Realiza a extrusão de um esboço ou de contornos de esboço selecionados em uma ou duas direções para criar um recurso sólido.

De Plano de esboço

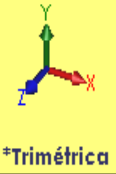
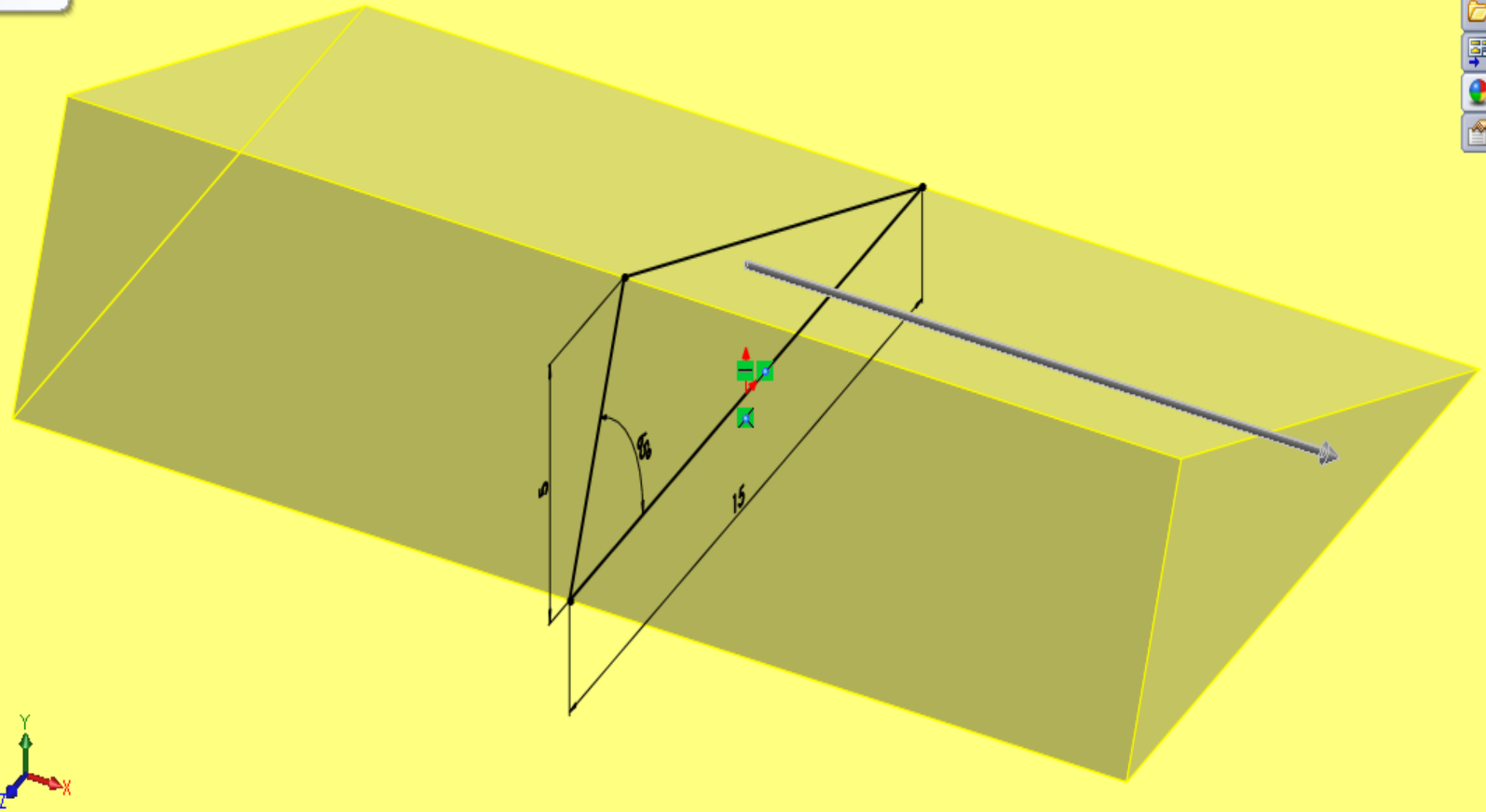
Direção 1 Plano médio

25.00cm

Inclinação para fora

Recurso fino

Contornos selecionados

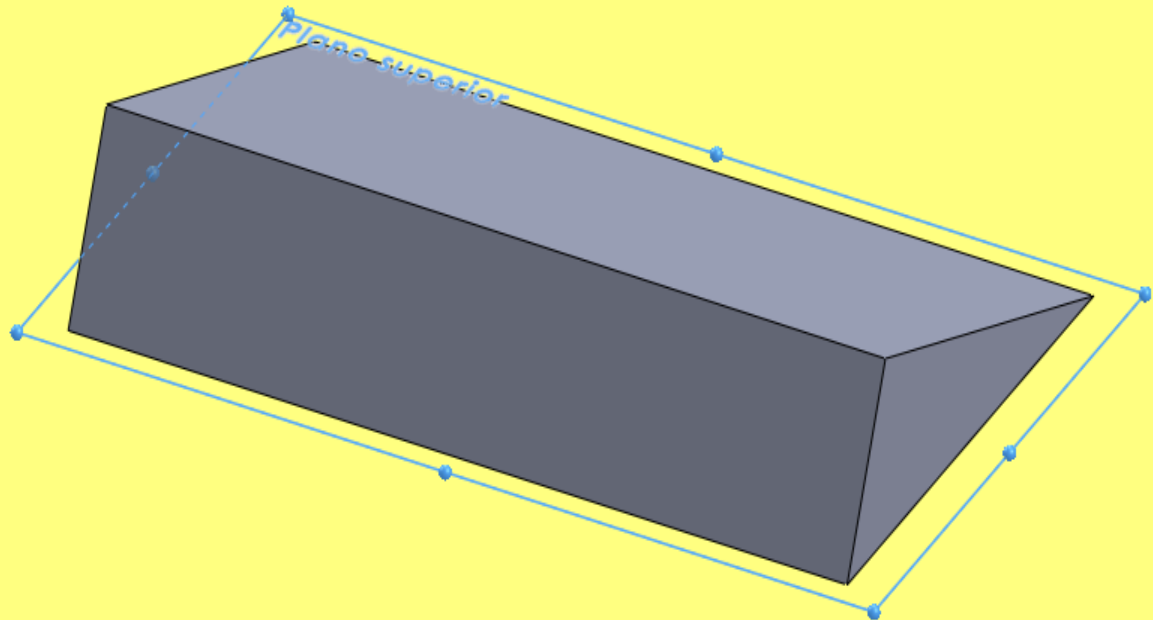


\*Trimétrica

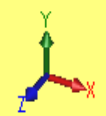
Ressonância/base extrudado | Ressonância/base revolucionado | Ressonância/Base por loft | Ressonância/base por limite  
 Corte extrudado | Assistente de Perfuração | Corte por revolução | Corte por varredura | Corte por loft | Corte limite  
 Filete | Padrão linear | Nervura | Inclinação | Casca | Envolver | Domo | Espelhar  
 Geometria de refe... | Curvas | Instant 3D

Recursos | Esboço | Avaliar | DimXpert | Produtos Office

- Pá de Lixo (Valor predetermina
- Sensores
- Anotações
- Material <não especificado
- Plano frontal
- Plano superior**
- Plano direito
- Origem
- Ressonância-extrusão01



Esboço



\*Trimétrica | Modelo | Estudo de movimento 1

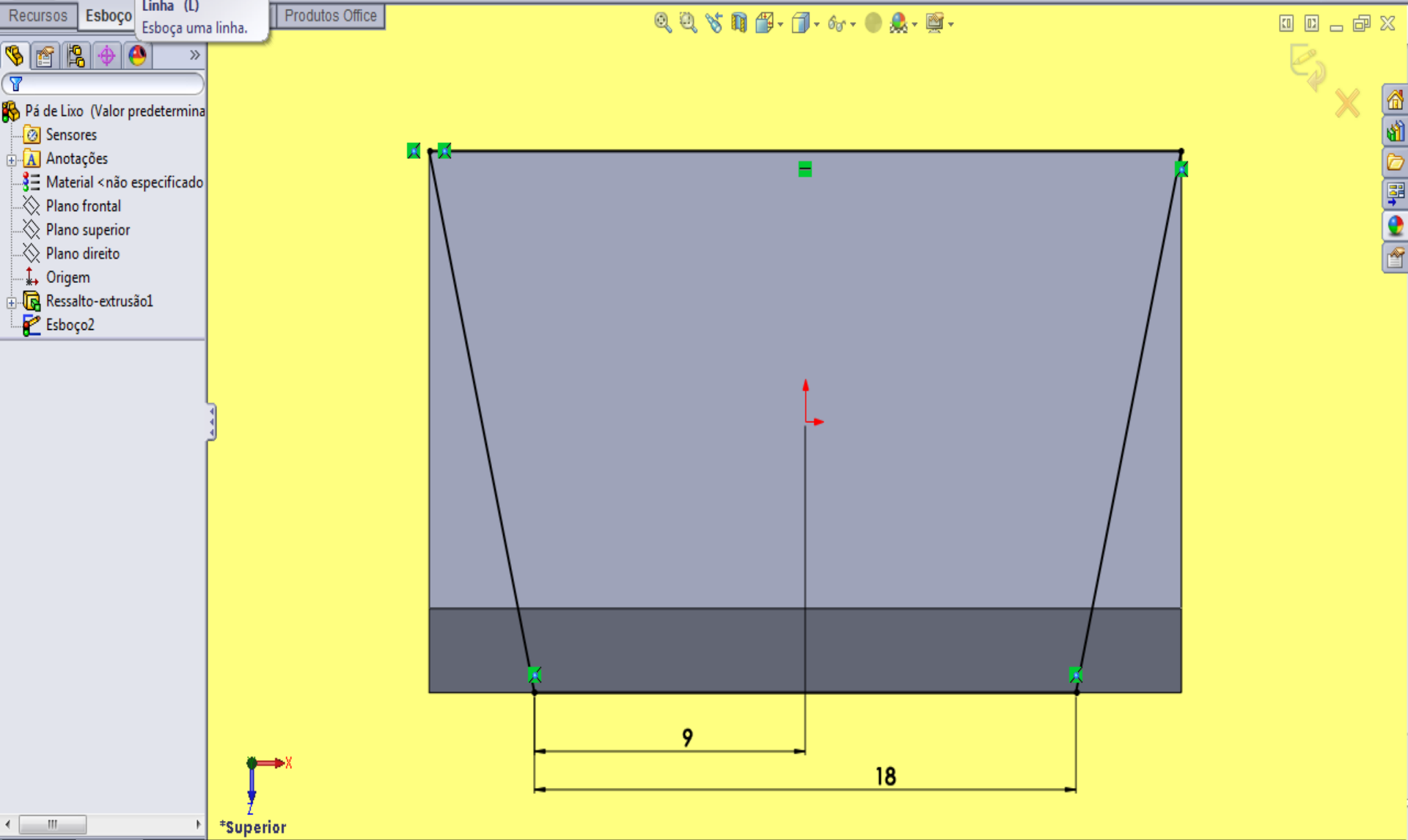
Cria um novo esboço ou edita um esboço existente.

Linha (L)  
Esboça uma linha.

Recursos Esboço Produtos Office

Espehar entidades  
Padrão de esboço linear  
Mover entidades

Exibir/excluir relações  
Repair Sketch  
Snaps rápidos  
Esboço rápido





**Corte**

De: Plano de esboço

Direção 1

Cego

12.00cm

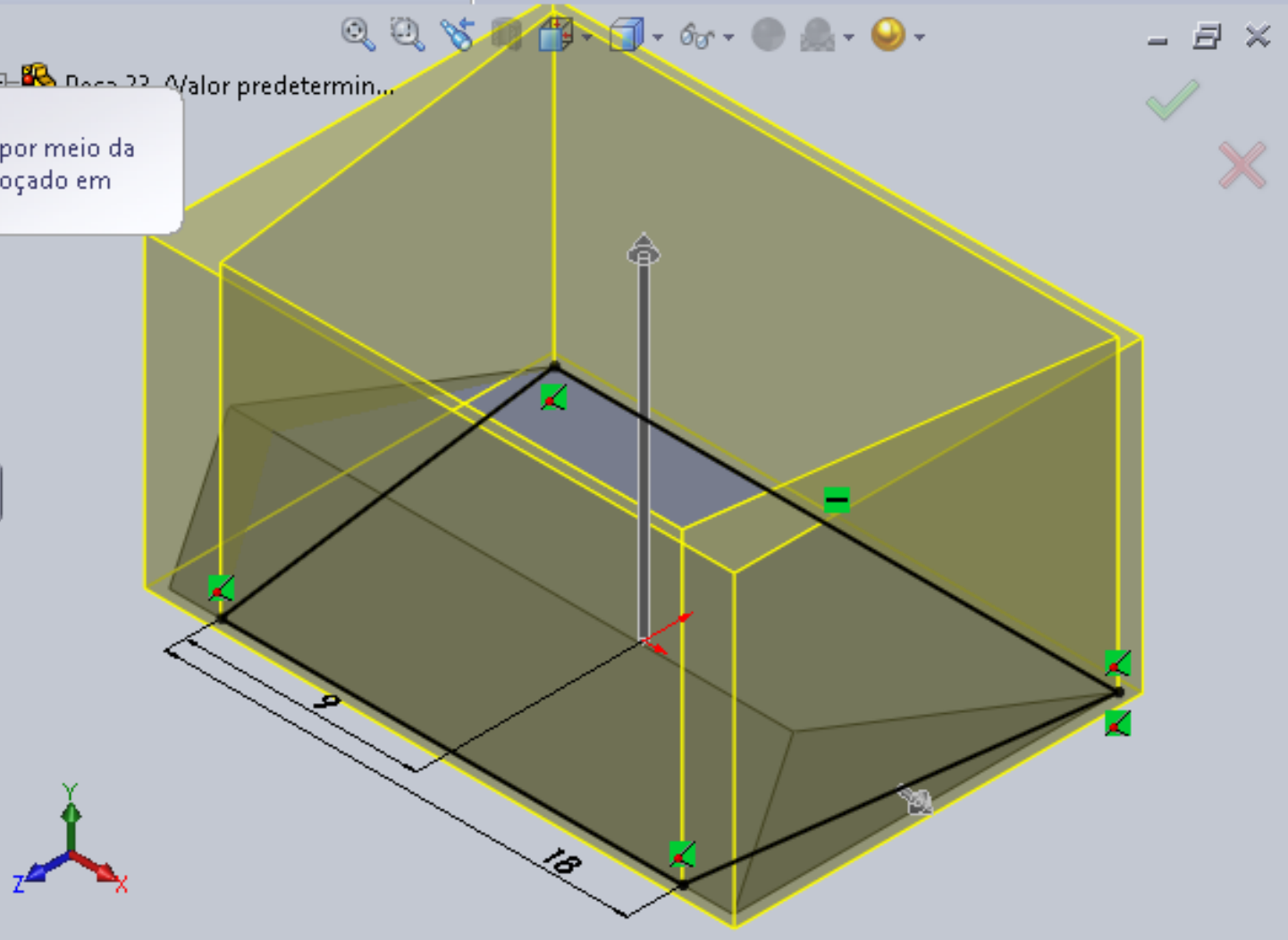
Inverter lado para cortar

Inclinação para fora

Direção 2

Recurso fino

**Corte extrudado**  
 Corta um modelo sólido por meio da extrusão de um perfil esboçado em uma ou duas direções.



\*Isométrica





**Filete**  
 Cria uma face arredondada interna ou externa ao longo de uma ou mais arestas em um recurso sólido ou de superfície.

Manual

**Tipo de filete**

- Raio constante
- Raio variável
- Filete de face
- Filete redondo

**Itens a aplicar filete**

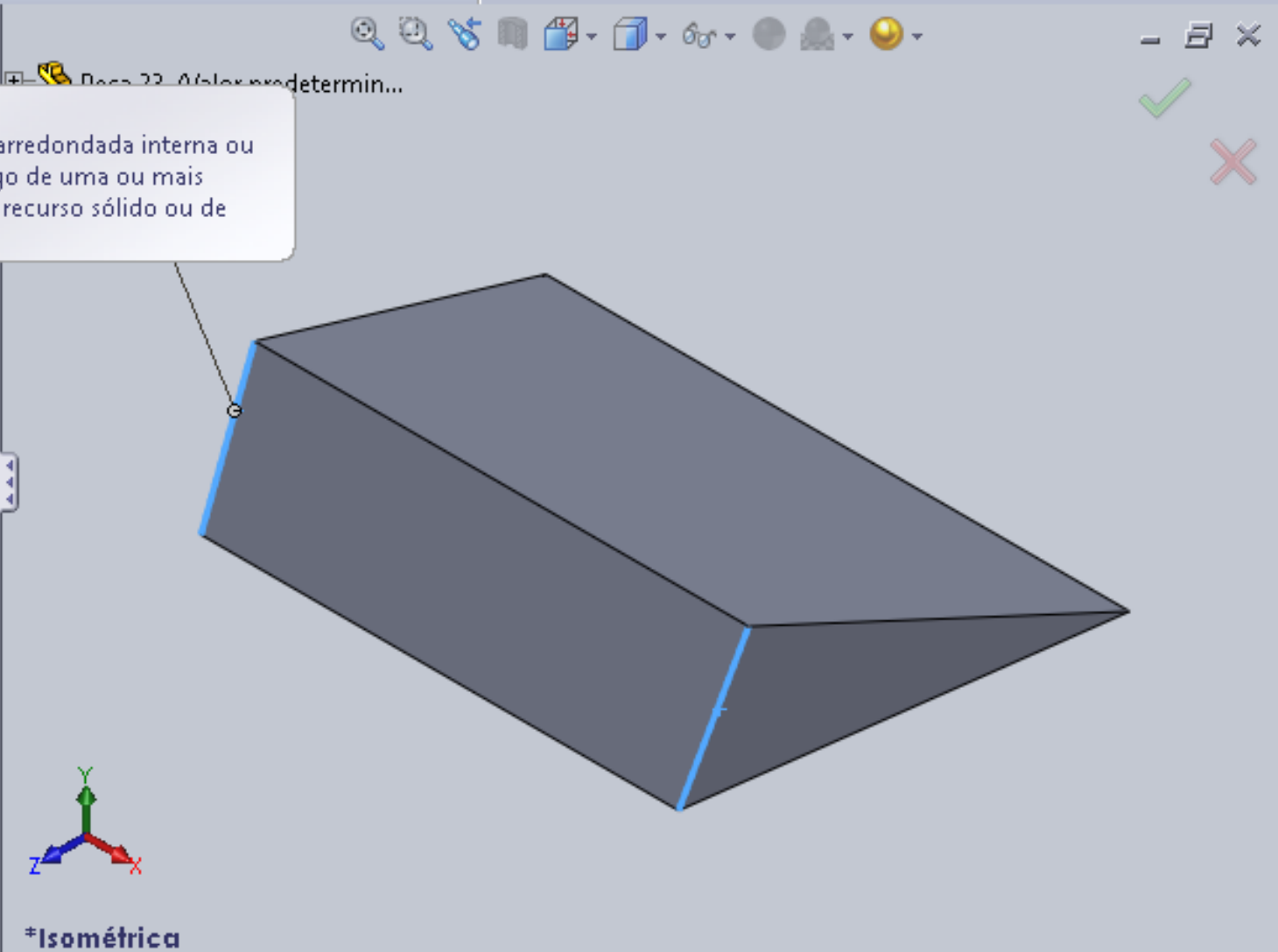
5.00cm

- Aresta<1>
- Aresta<2>

Filetes de múltiplos raios

Propagação de tangente

Visualização completa



\*Isométrica

Selecione uma chamada para modificar parâmetros

Ângulo: 6.45°

Editando Peça



**Filete2**

1.00cm

- Aresta<1>
- Aresta<2>
- Aresta<3>

Filetes de múltiplos raios

Propagação de tangente

Visualização completa

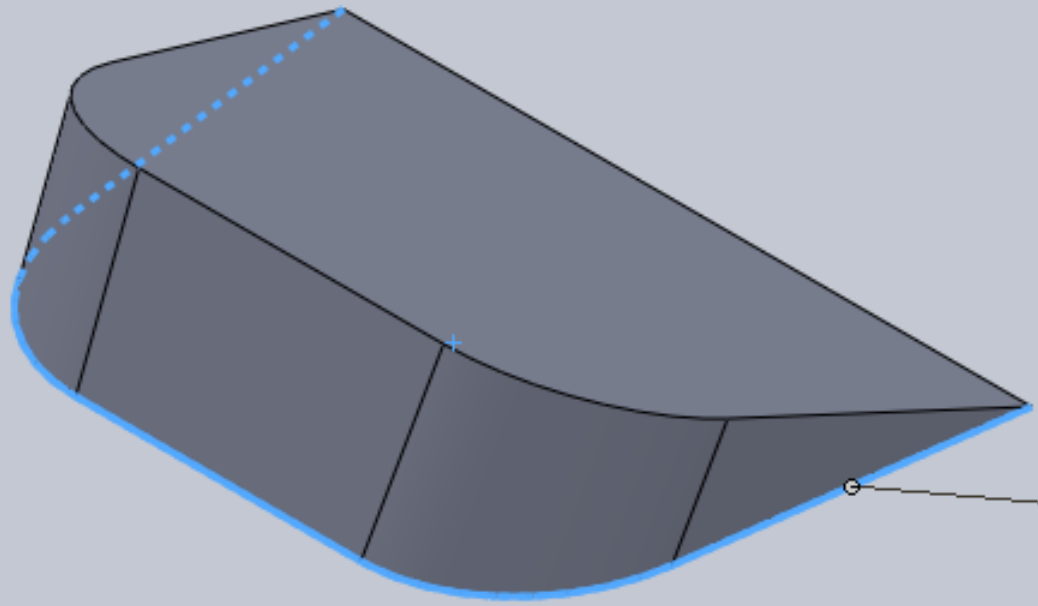
Visualização parcial

Nenhuma visualização

Parâmetros de recuo

Opções de filete

**Filete**  
 Cria uma face arredondada interna ou externa ao longo de uma ou mais arestas em um recurso sólido ou de superfície.



Raio: 1cm



\*Isométrica

Selecione uma chamada para modificar parâmetros

Comprimento total: 44.93cm

Editando Peça



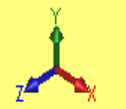
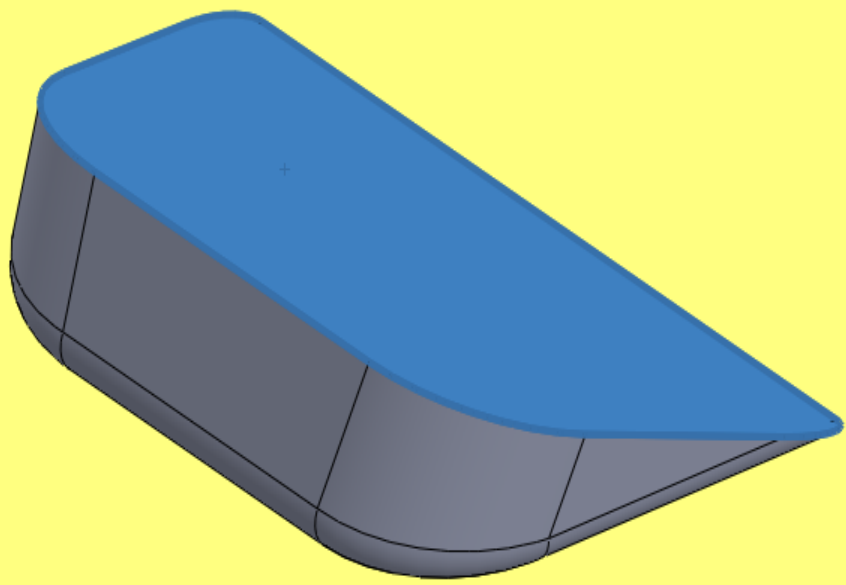
Recursos Esboço Avaliar DimXpert Produtos Office

Casca1 ?

**Parâmetros**  
 D1 0.50cm  
 Face<1>  
 Casca para fora  
 Exibir visualização

**Configurações de múltiplas espessuras**  
 D1 1.00cm

**Casca**  
 Remove material de um corpo sólido para criar um recurso de parede fina.



\*Isométrica

Modelo Estudo de movimento 1

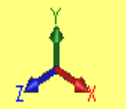
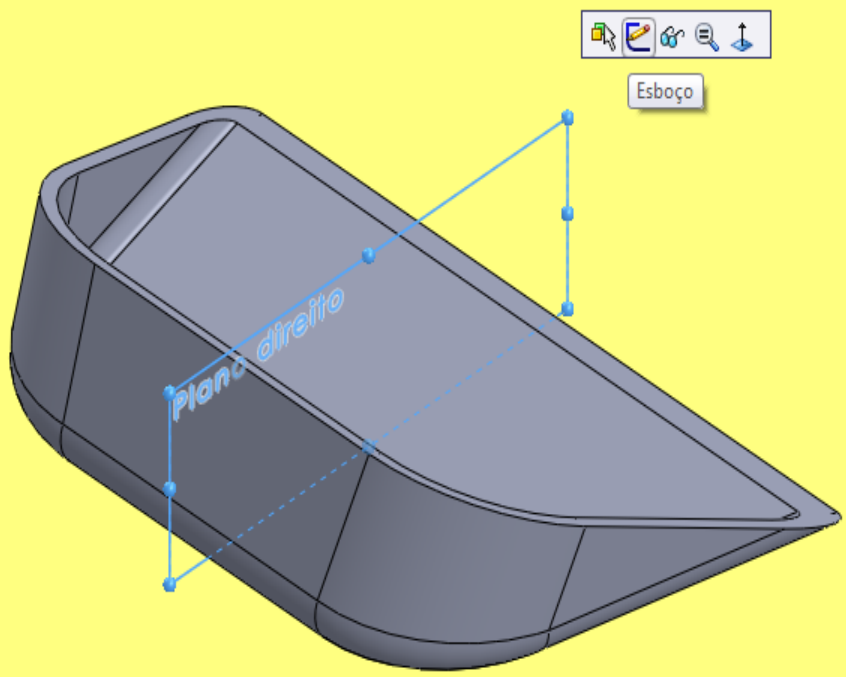
Remove material de um corpo sólido para criar um recurso de parede fina.

Editando Peça CGS

Toolbar with various features: Ressalto/base extrudado, Ressalto/base revolucionado, Ressalto/Base por loft, Ressalto/base por limite, Corte extrudado, Assistente de Perfuração, Corte por revolução, Corte por varredura, Corte por loft, Corte limite, Filete, Padrão linear, Nervura, Inclinação, Casca, Envolver, Domo, Espelhar, Geometria de refe..., Curvas, Instant 3D

Recursos | Esboço | Avaliar | DimXpert | Produtos Office

- Pá de Lixo (Valor predetermina
- Sensores
- Anotações
- Material <não especificado
- Plano frontal
- Plano superior
- Plano direito** ←
- Origem
- Ressalto-extrusão1
- Corte-extrusão1
- Filete1
- Filete2
- Casca1



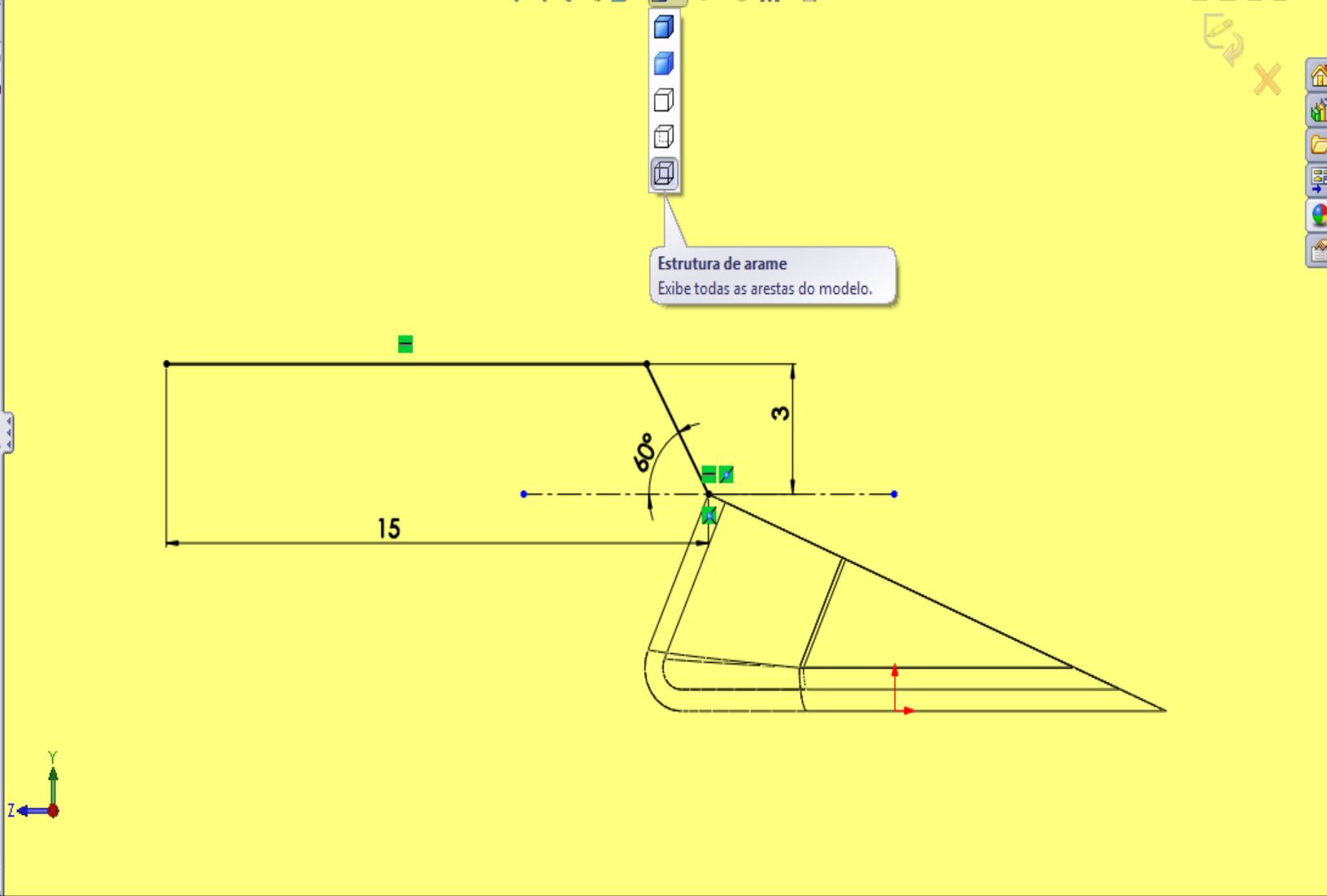
\*Isométrica

Esboço3 de Pá de Lixo \*  
Espelhar entidades, Padrão de esboço linear, Exibir/excluir relações, Repair Sketch, Snaps rápidos, Esboço rápido

Recursos Esboço Avaliar DimXpert Produtos Office

- Pá de Lixo (Valor predeterminado)
- Sensores
- Anotações
- Material <não especificado>
- Plano frontal
- Plano superior
- Plano direito
- Origem
- Ressalto-extrusão1
- Corte-extrusão1
- Filete1
- Filete2
- Casca1
- Esboço3

Estrutura de arame  
Exibe todas as arestas do modelo.

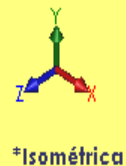
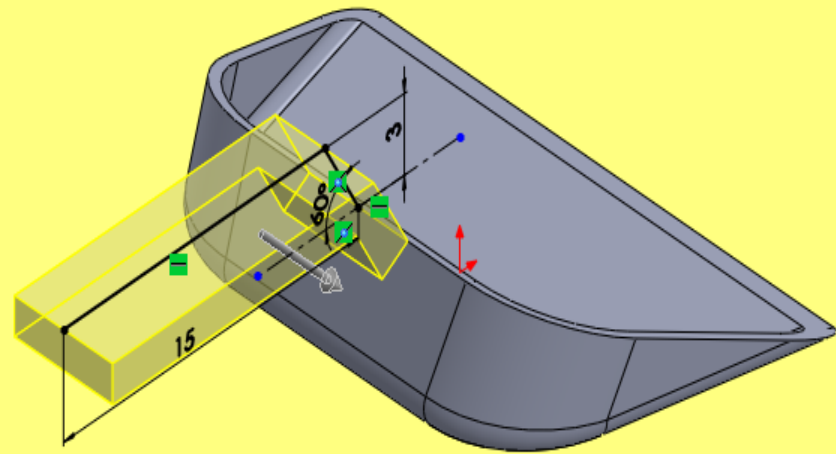


Ressonância/base extrudado Ressonância/base revolucionado Ressonância/Base por loft Ressonância/Base por limite  
 Corte extrudado Assistente de Perfuração Corte por revolução Corte por varredura Corte por loft Corte limite  
 Filete Padrão linear Nervura Inclinação Casca Envolver Domo Geometria de refe... Curvas Instant 3D

Recursos Esboço Avaliar DimXpert Produtos Office

**Ressonância/base extrudado**  
 Realiza a extrusão de um esboço ou de contornos de esboço selecionados em uma ou duas direções para criar um recurso sólido.

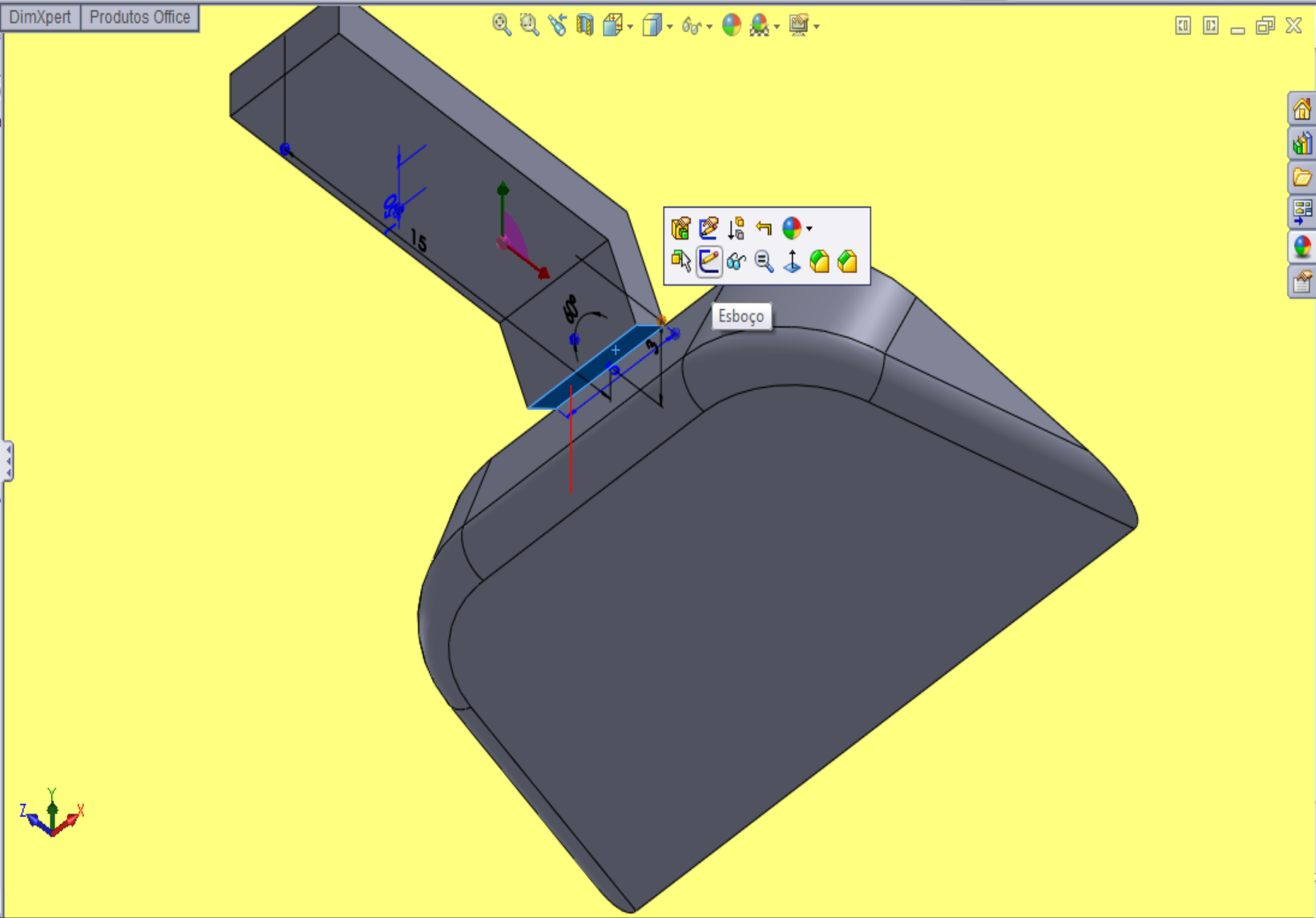
Plano de esboço  
 Direção 1  
 Plano médio  
 5.00cm  
 Mesclar resultado  
 Inclinação para fora  
 Recurso fino  
 Uma direção  
 1.50cm  
 Aplicar filete automaticamente nos cantos  
 Contornos selecionados



Toolbar with icons for features like Ressonância, Corte por varredura, Filete, Padrão linear, Nervura, Envolver, Geometria de refe..., Curvas, Instant 3D, etc.

Recursos | Esboço | Avaliar | DimXpert | Produtos Office

- Pá de Lixo (Valor predeterminado)
- Sensores
- Anotações
- Corpos sólidos(2)
- Material <não especificado
- Plano frontal
- Plano superior
- Plano direito
- Origem
- Ressonância-extrusão01
- Corte-extrusão01
- Filete1
- Filete2
- Casca1
- Extrusão-Final

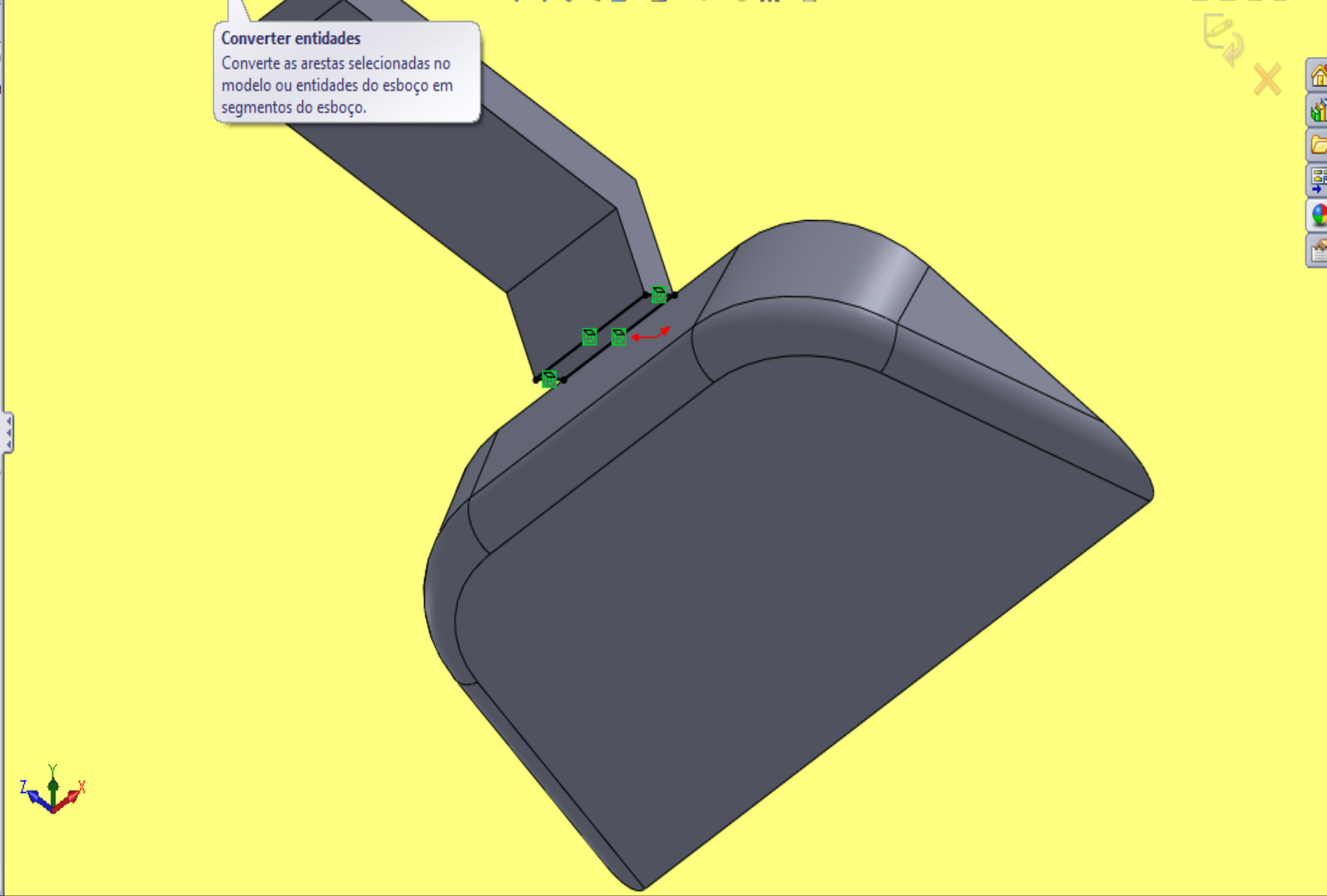


Sair do esboço Dimensão inteligente Aparar entidades Converter entidades Offset de entidades Espelhar entidades Padrão de esboço linear Exibir/excluir relações Repair Sketch Snaps rápidos Esboço rápido

Recursos Esboço Avaliar DimXpert Produtos Office

- Pá de Lixo (Valor predeterminado)
- Sensores
- Anotações
- Corpos sólidos(2)
- Material <não especificado
- Plano frontal
- Plano superior
- Plano direito
- Origem
- Ressalto-extrusão01
- Corte-extrusão01
- Filete1
- Filete2
- Casca1
- Extrusão-Final
- (-) Esboço4

**Converter entidades**  
Converte as arestas selecionadas no modelo ou entidades do esboço em segmentos do esboço.







Recursos Esboço Avaliar DimXpert Produtos Office

Recurso: Pá de Lixo (Valor predeter...)

**Ressalto/base extrudado**  
Realiza a extrusão de um esboço ou de contornos de esboço selecionados em uma ou duas direções para criar um recurso sólido.

De: Plano de esboço

**Direção 1**

Até o próximo

Mesclar resultado

Inclinação para fora

**Direção 2**

Recurso fino

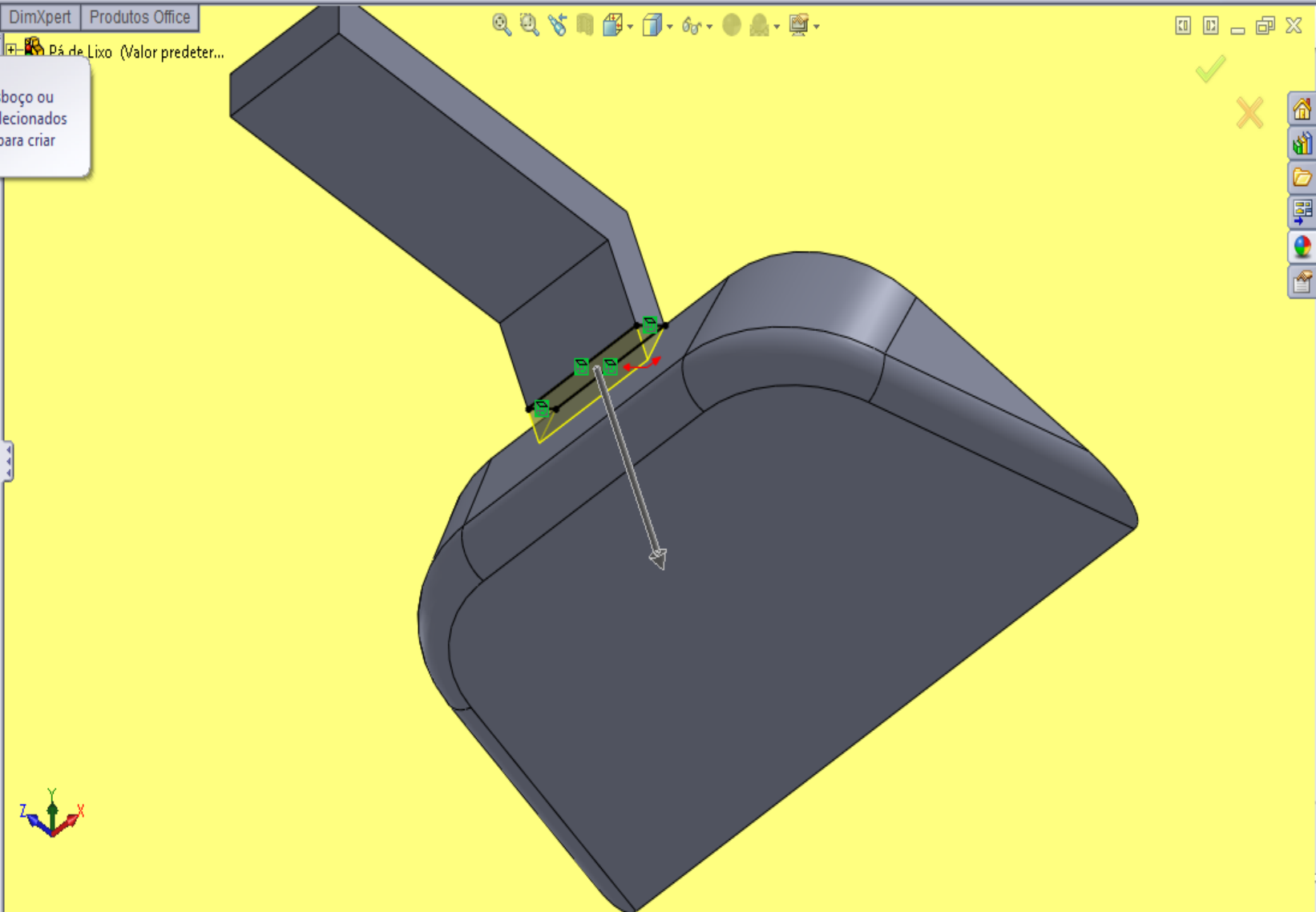
**Contornos selecionados**

**Escopo do recurso**

Todos os corpos

Corpos selecionados

Selecionar automaticamente





Recursos Esboço Avaliar DimXpert Produtos Office

Filete3 ?

Itens a aplicar filete

2.00cm

Aresta<1>

Filetes de múltiplos raios

Propagação de tangente

Visualização completa

Visualização parcial

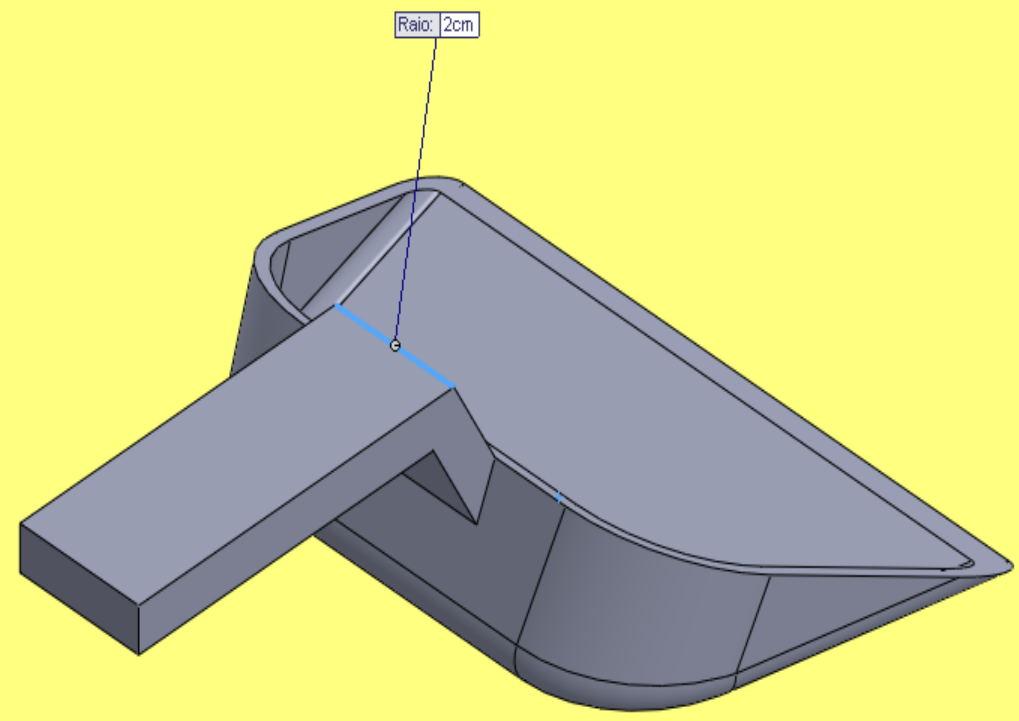
Nenhuma visualização

Parâmetros de recuo

Opções de filete

**Filete**

Cria uma face arredondada interna ou externa ao longo de uma ou mais arestas em um recurso sólido ou de superfície.

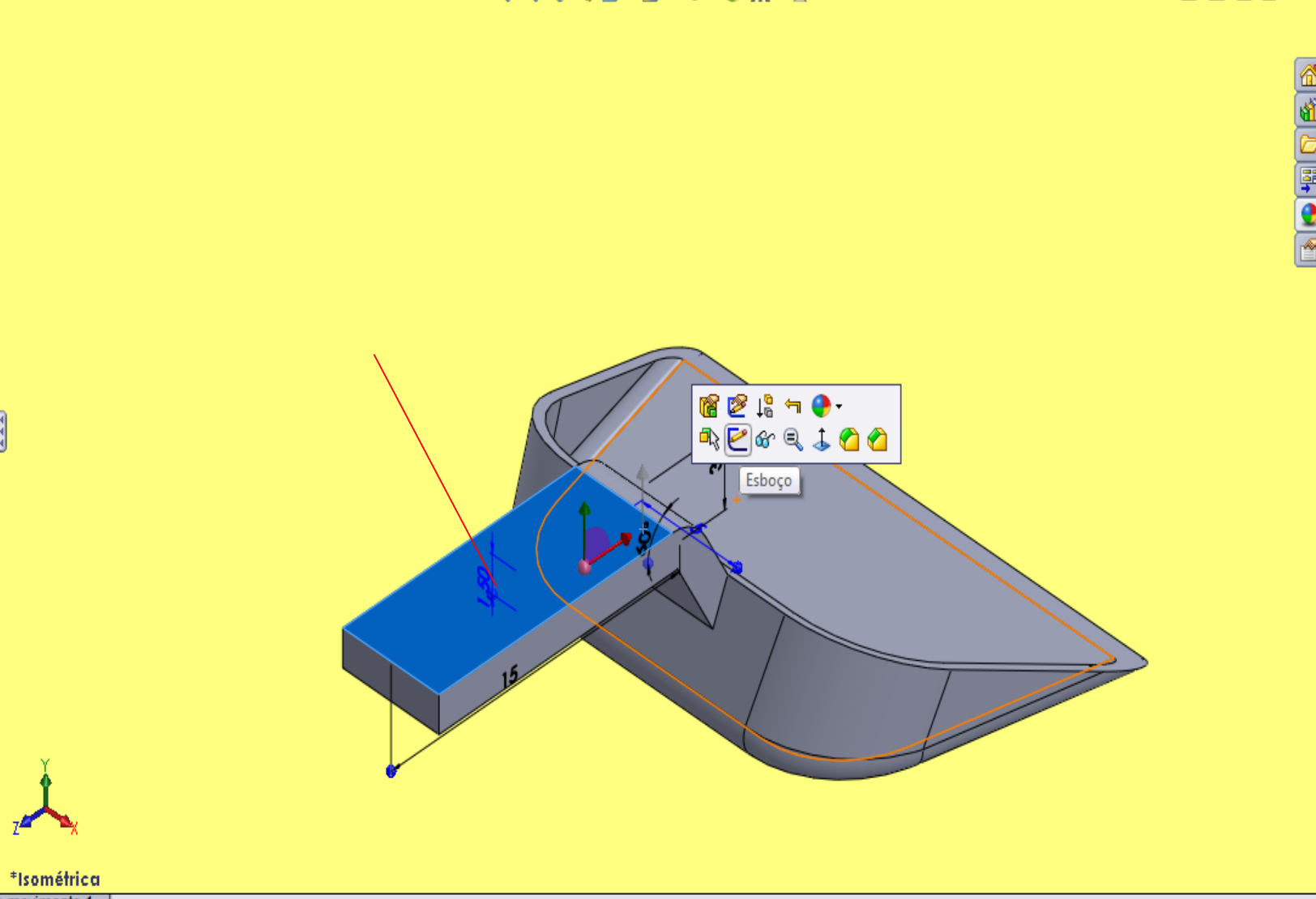


\*Isométrica

Ressonância/base extrudado Ressonância/base revolucionado Ressonância/Base por loft Ressonância/base por limite  
 Corte extrudado Assistente de Perfuração Corte por revolução Corte por varredura Corte por loft Corte limite  
 Filete Padrão linear Nervura Inclinação Casca Envolver Domo Geometria de refe... Curvas Instant 3D

Recursos Esboço Avaliar DimXpert Produtos Office

- Pá de Lixo (Valor predeterminado)
- Sensores
- Anotações
- Material <não especificado>
- Plano frontal
- Plano superior
- Plano direito
- Origem
- Ressonância-extrusão1
- Corte-extrusão1
- Filete1
- Filete2
- Casca1
- Extrusão-Fina1**
- Ressonância-extrusão2
- Filete3



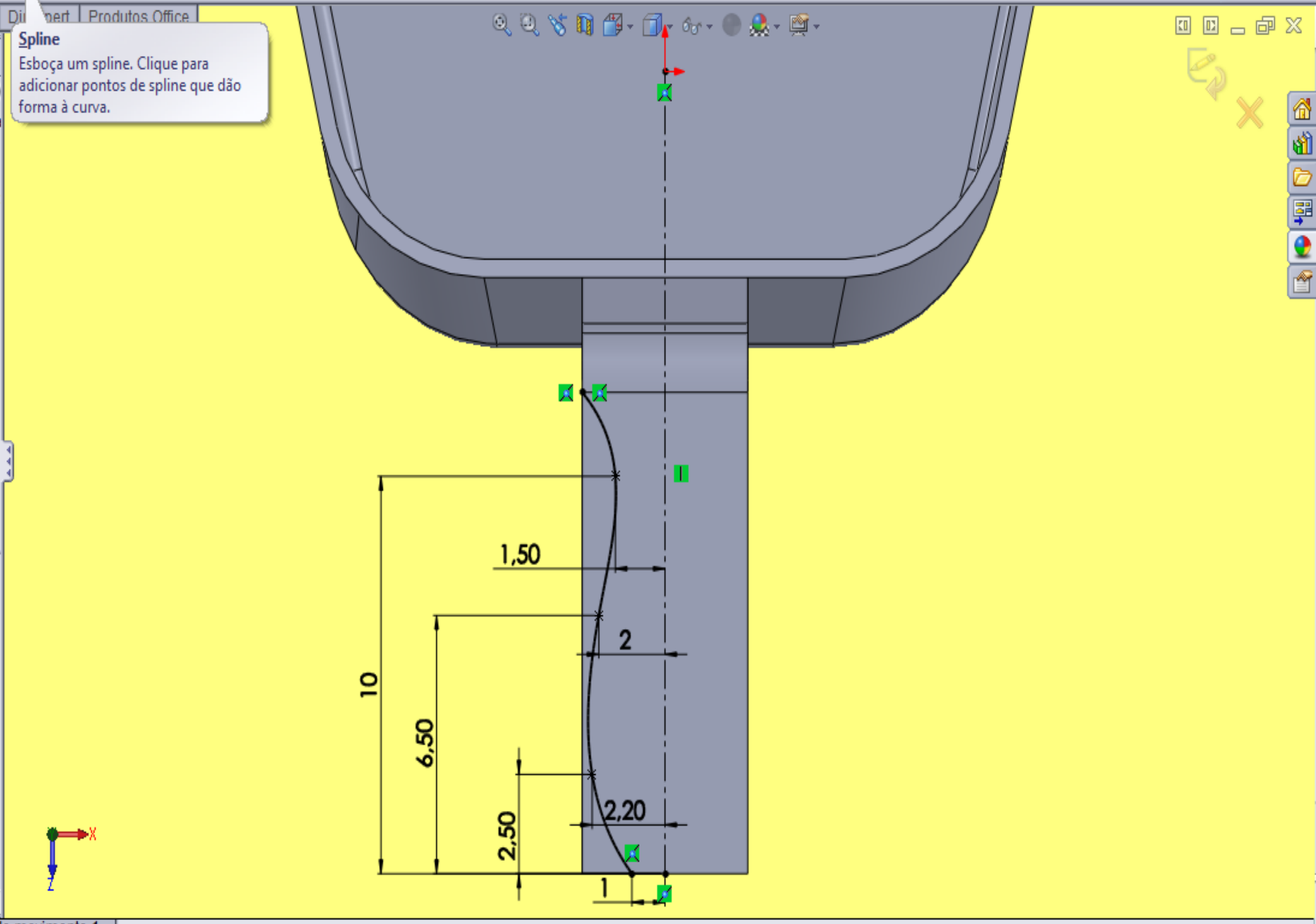
\*Isométrica

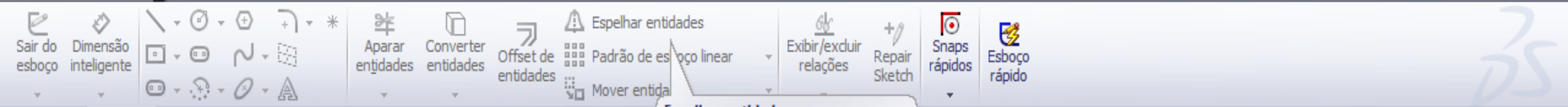
Esboço6 de Pá de Lixo \*  
Espelhar entidades, Padrão de esboço linear, Exibir/excluir relações, Repair Sketch, Snaps rápidos, Esboço rápido, Aparar entidades, Converter entidades, Offset de entidades, Mover entidades

Recursos Esboço Avaliar Dimensões Produtos.Office

- Pá de Lixo (Valor predeterminado)
- Sensores
- Anotações
- Material <não especificado>
- Plano frontal
- Plano superior
- Plano direito
- Origem
- Ressalto-extrusão01
- Corte-extrusão01
- Filete1
- Filete2
- Casca1
- Extrusão-Final
- Ressalto-extrusão2
- Filete3
- Esboço6

**Spline**  
Esboça um spline. Clique para adicionar pontos de spline que dão forma à curva.





**Espelhar entidades**  
Espelha entidades selecionadas em relação a uma linha de centro.

Recursos Esboço Avaliar DimXpert Produtos Office

**Espelhar** ?

Mensagem

Selecione entidades a espelhar e uma linha de esboço ou aresta de modelo linear para espelhar

Opções

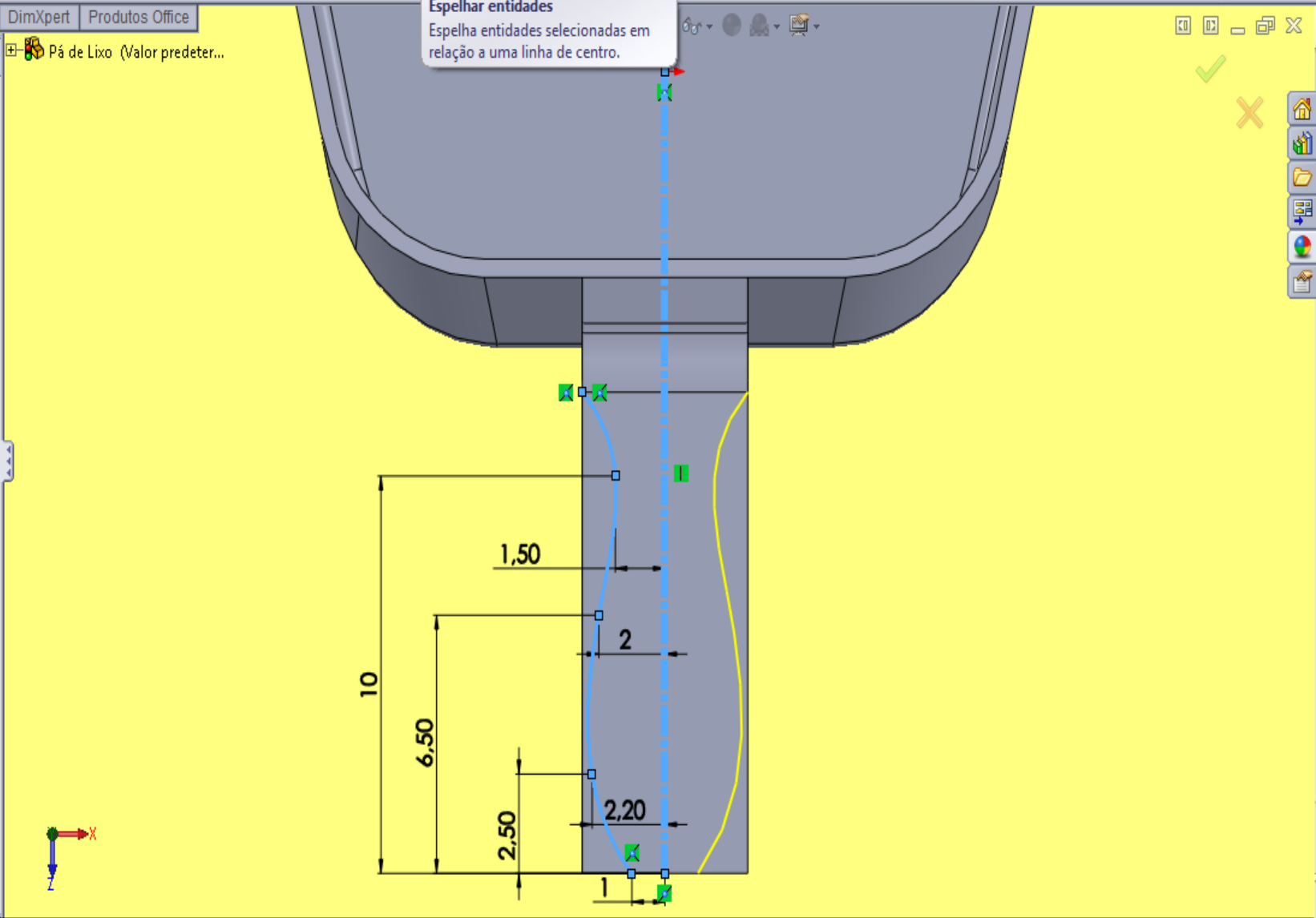
Entidades a espelhar:

Spline.1

Copiar

Espelhar em relação a:

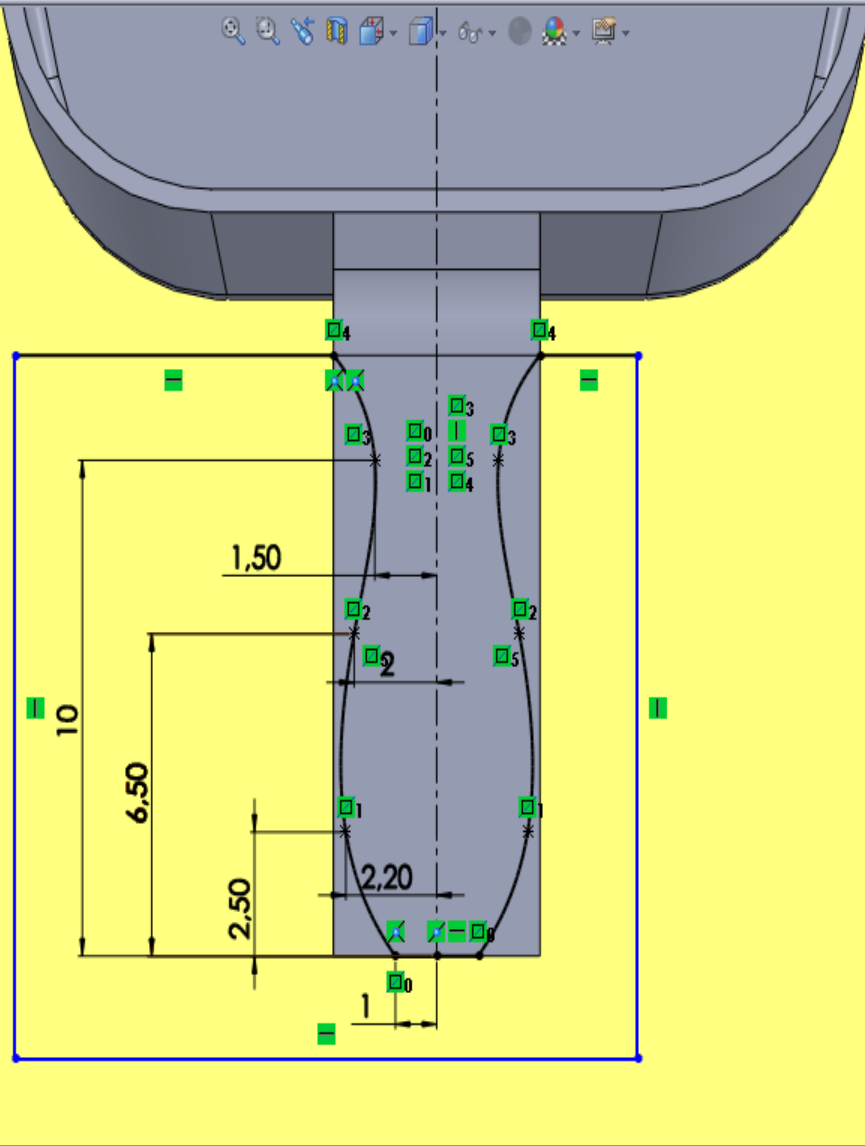
Linha.1



Esboço6 de Pá de Lixo \*  
Espelhar entidades  
Padrão de esboço linear  
Mover entidades  
Exibir/excluir relações  
Repair Sketch  
Snaps rápidos  
Esboço rápido

Recursos Esboço Linha (L) Esboça uma linha. Produtos Office

- Pá de Lixo (Valor predeterminado)
- Sensores
- Anotações
- Material <não especificado
- Plano frontal
- Plano superior
- Plano direito
- Origem
- Ressalto-extrusão1
- Corte-extrusão1
- Filete1
- Filete2
- Casca1
- Extrusão-Final
- Ressalto-extrusão2
- Filete3
- Esboço6





Recursos Esboço Avaliar DimXpert Produtos Office

**Corte-extrusão**

De: Plano de esboço

Direção 1: Cego

3.00cm

Inverter lado para cortar

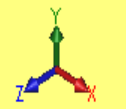
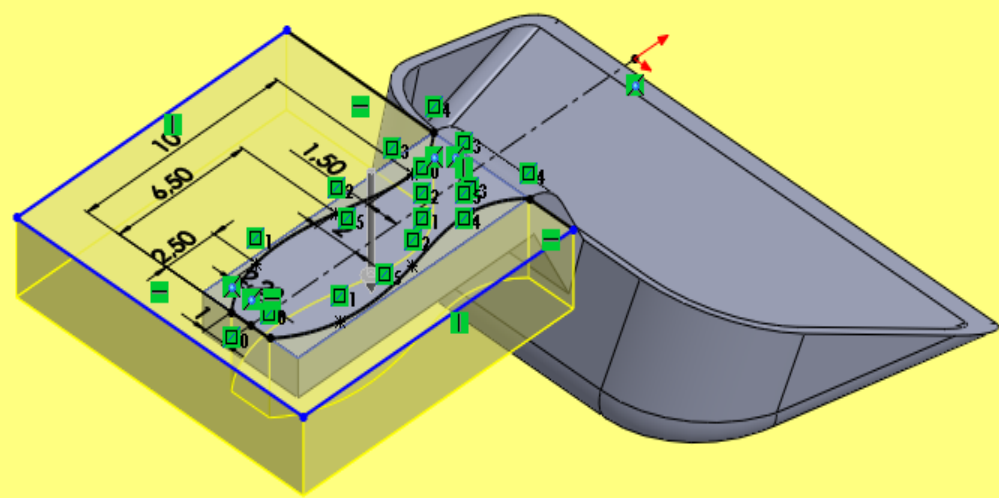
Inclinação para fora

Direção 2

Recurso fino

Contornos selecionados

**Corte extrudado**  
 Corta um modelo sólido por meio da extrusão de um perfil esboçado em uma ou duas direções.

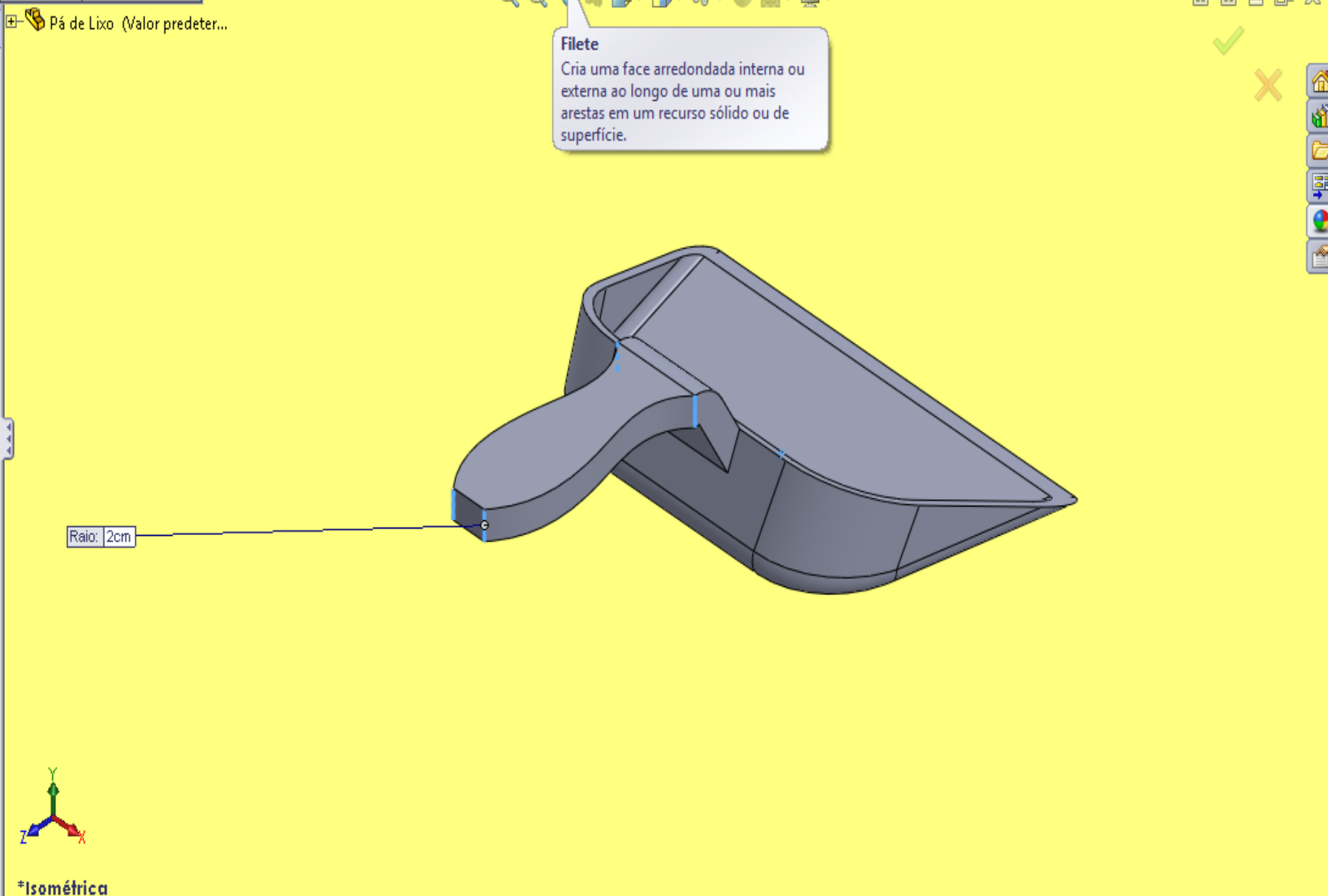


\*Isométrica

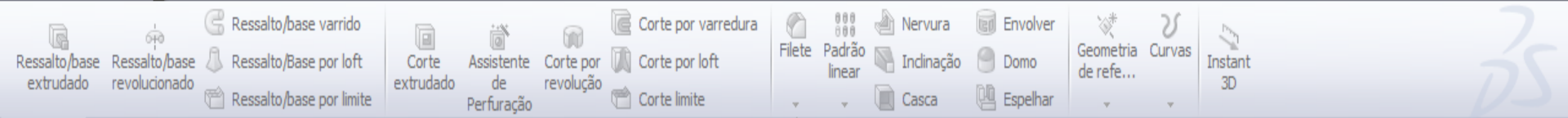
Ressonância/base extrudado Ressonância/base revolucionado Ressonância/Base por loft Ressonância/base por limite  
 Corte extrudado Assistente de Perfuração Corte por revolução Corte por loft Corte limite  
 Corte por varredura Filete Padrão linear Nervura Inclinação Casca Envolver Domo Espelhar  
 Geometria de refe... Curvas Instant 3D

Recursos Esboço Avaliar DimXpert Produtos Office

Filete5 ?  
 Itens a aplicar filete  
 2.00cm  
 Aresta<1>  
 Aresta<2>  
 Aresta<3>  
 Filetes de múltiplos raios  
 Propagação de tangente  
 Visualização completa  
 Visualização parcial  
 Nenhuma visualização  
 Parâmetros de recuo  
 Opções de filete





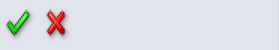


Recursos Esboço Avaliar DimXpert Produtos Office



Pá de Lixo (Valor predeter...

Filete8 ?



Itens a aplicar filete

0.20cm

Face<1>

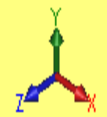
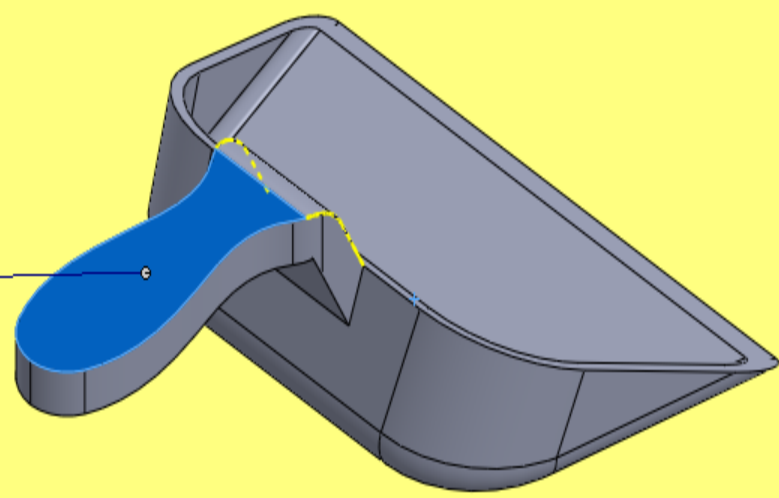
- Filetes de múltiplos raios
- Propagação de tangente
- Visualização completa
- Visualização parcial
- Nenhuma visualização

Parâmetros de recuo

Opções de filete

**Filete**  
 Cria uma face arredondada interna ou externa ao longo de uma ou mais arestas em um recurso sólido ou de superfície.

Raio: 0.2cm

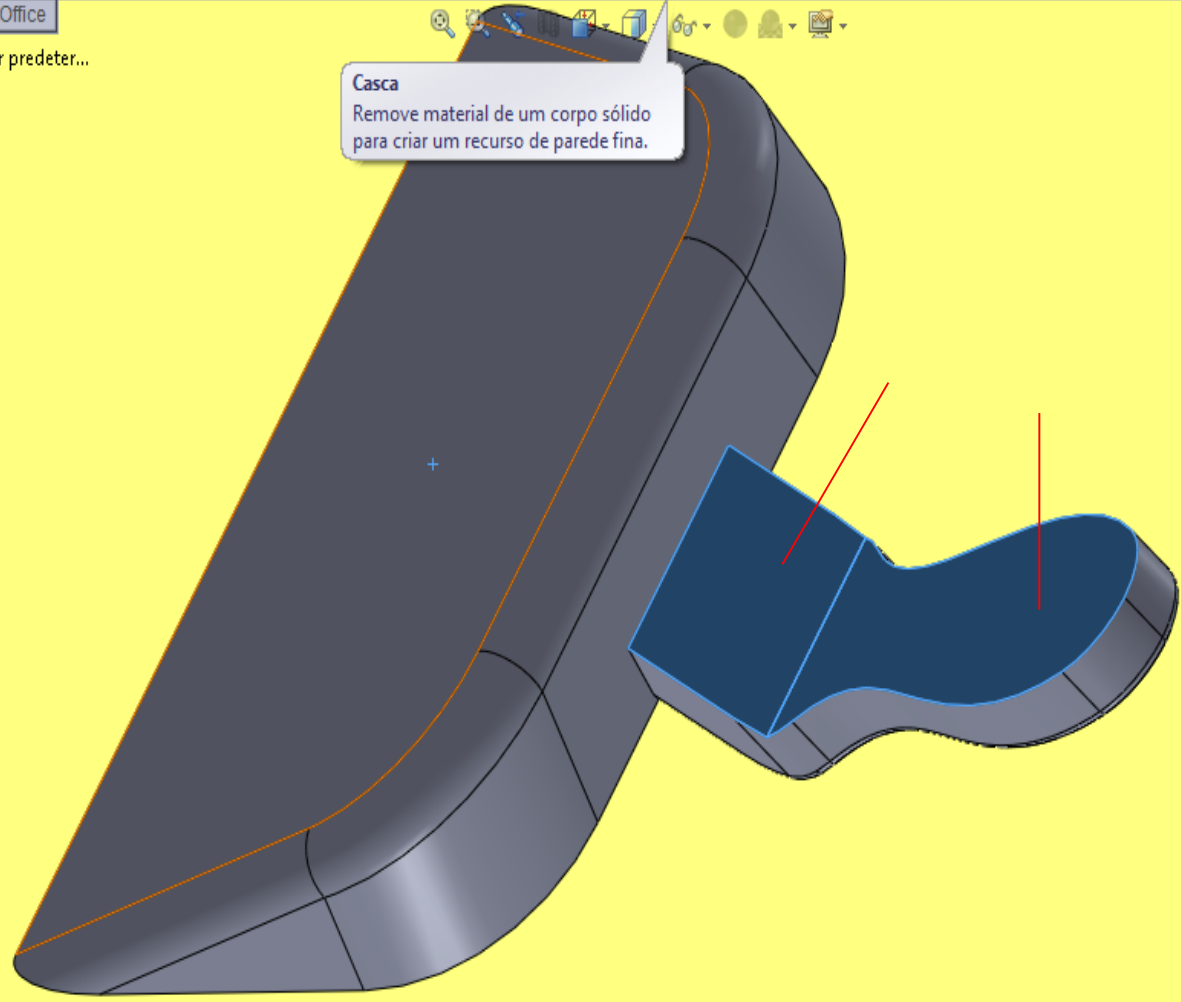




Recursos Esboço Avaliar DimXpert Produtos Office

Pá de Lixo (Valor predeter...  
**Casca2** ?  
    
**Parâmetros**  
 D1 0.50cm  
 Face<1>  
 Face<2>  
 Casca para fora  
 Exibir visualização  
**Configurações de múltiplas espessuras**  
 D1 0.50cm

**Casca**  
 Remove material de um corpo sólido para criar um recurso de parede fina.



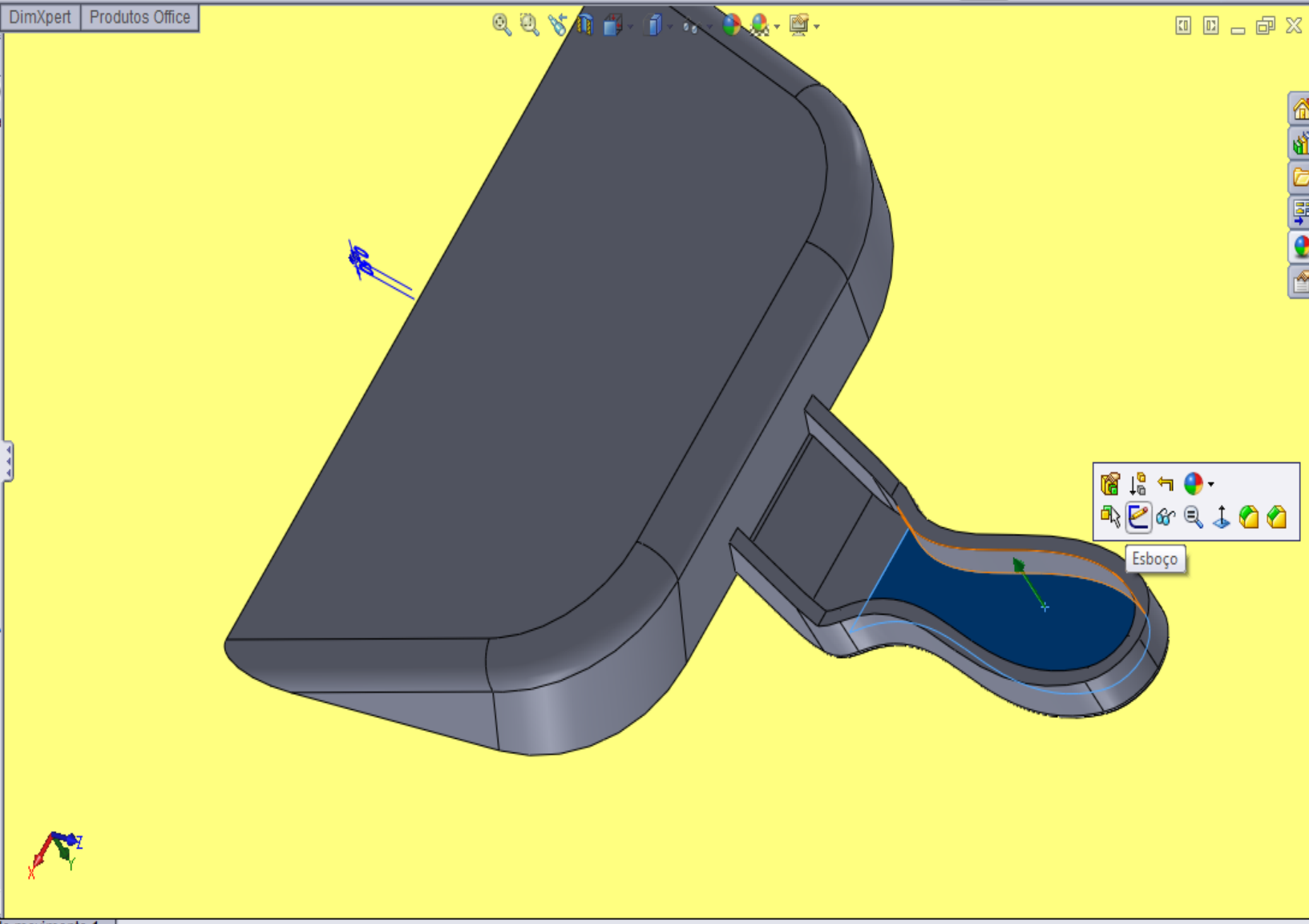
Modelo Estudo de movimento 1

Remove material de um corpo sólido para criar um recurso de parede fina.

Ressonância/base extrudado | Ressonância/base revolucionado | Ressonância/Base por loft | Ressonância/base por limite  
 Corte extrudado | Assistente de Perfuração | Corte por revolução | Corte por varredura | Corte por loft | Corte limite  
 Filete | Padrão linear | Nervura | Inclinção | Casca | Envolver | Domo | Espelhar  
 Geometria de refe... | Curvas | Instant 3D

Recursos | Esboço | Avaliar | DimXpert | Produtos Office

- Pá de Lixo (Valor predetermina
- Sensores
- Anotações
- Material <não especificado
- Plano frontal
- Plano superior
- Plano direito
- Origem
- Ressonância-extrusão1
- Corte-extrusão1
- Filete1
- Filete2
- Casca1
- Extrusão-Final
- Ressonância-extrusão2
- Filete3
- Corte-extrusão3
- Filete5
- Filete8
- Casca2



Esboço  
 (Sketch toolbar icons: Select, Move, Rotate, Scale, Mirror, etc.)

Modelo | Estudo de movimento 1



**Círculo**  
Esboça um círculo. Seleccione o centro do círculo e arraste para definir o seu raio.

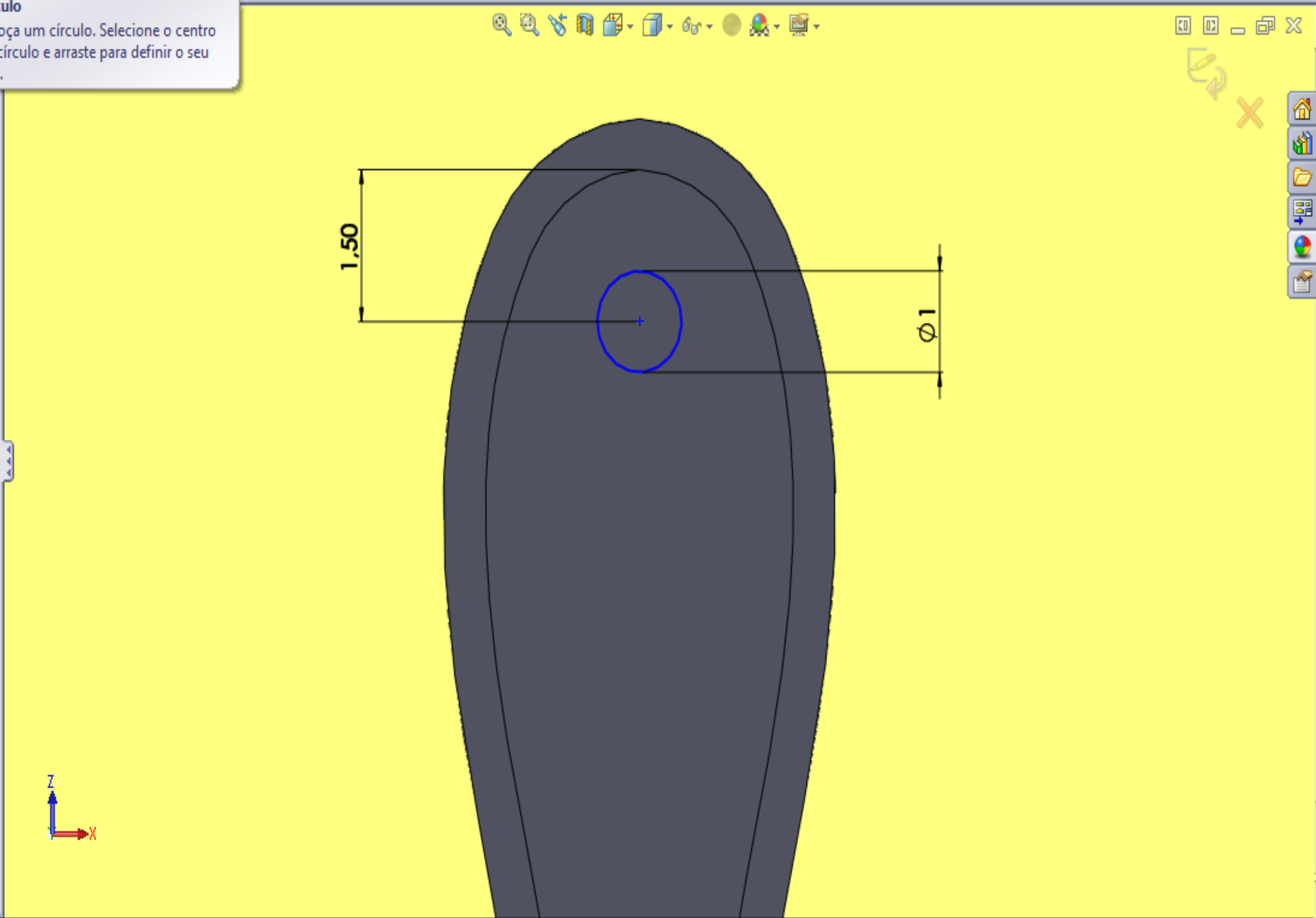
Recursos Esboço Ava

**Círculo**

Tipo de círculo

Parâmetros

X	0.00
Y	0.00
Z	0.00



Ressalto/base extrudado, Ressalto/base revolucionado, Ressalto/Base por loft, Ressalto/base por limite, Corte extrudado, Assistente de Perfuração, Corte por revolução, Corte por loft, Corte limite, Corte por varredura, Filete, Padrão linear, Nervura, Inclinação, Casca, Envolver, Domo, Espelhar, Geometria de refe..., Curvas, Instant 3D

Recursos Esboço Avaliar DimXpert Produtos Office

**Corte-extrusão**

De: Plano de esboço

Direção 1: Passante

Inverter lado para cortar

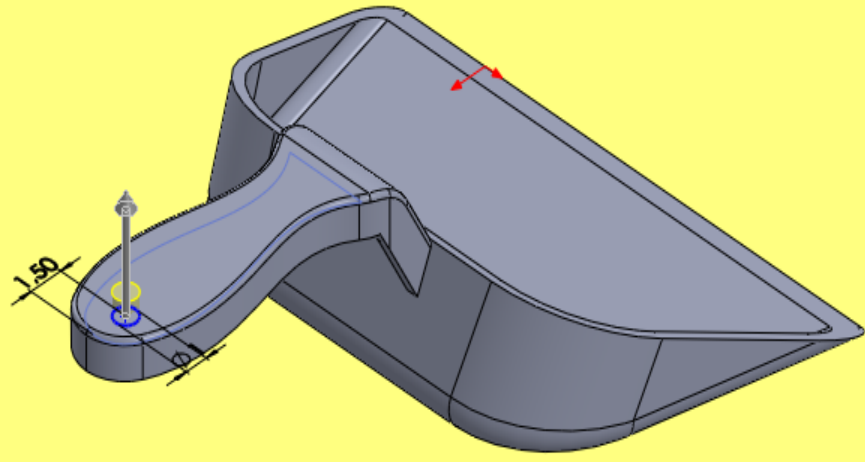
Inclinação para fora

Direção 2

Recurso fino

Contornos selecionados

**Corte extrudado**  
Corta um modelo sólido por meio da extrusão de um perfil esboçado em uma ou duas direções.



\*Isométrica



Recursos Esboço Avaliar DimXpert Produtos Office

Filete

Manual FilletXpert

Tipo de filete

- Raio constante
- Raio variável
- Filete de face
- Filete redondo

Itens a aplicar filete

0.20cm

Aresta<1>

Filetes de múltiplos raios

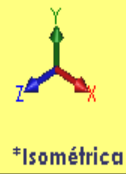
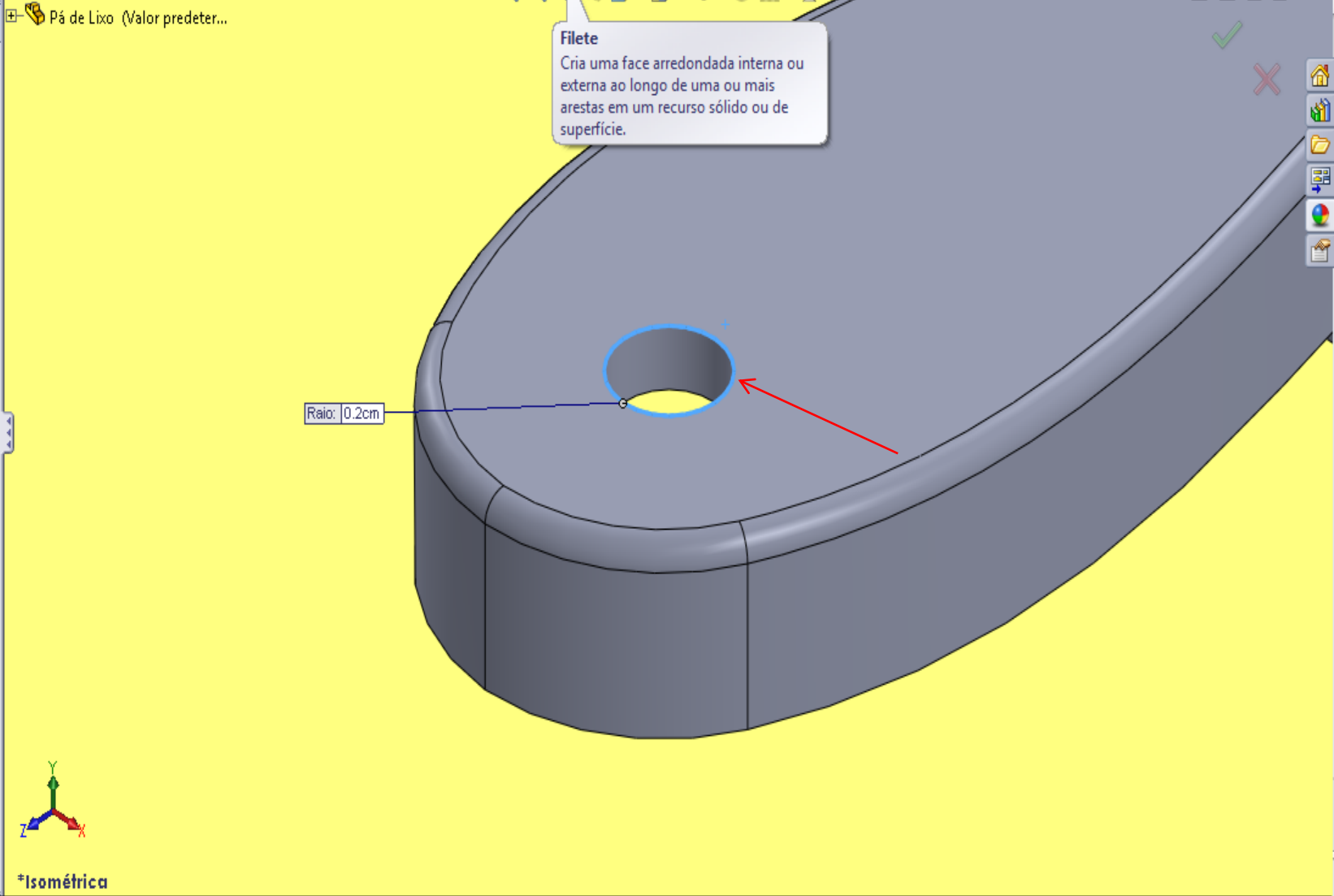
Propagação de tangente

- Visualização completa
- Visualização parcial
- Nenhuma visualização

Parâmetros de recuo

Opções de filete

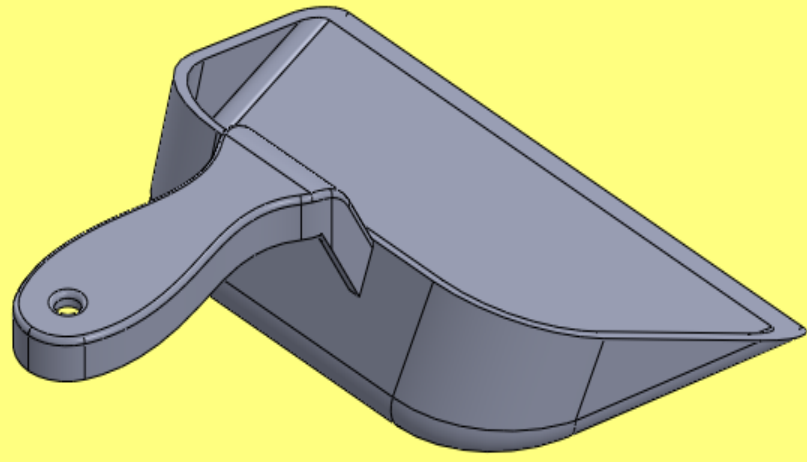
**Filete**  
 Cria uma face arredondada interna ou externa ao longo de uma ou mais arestas em um recurso sólido ou de superfície.



Ressonância/base extrudado Ressonância/base revolucionado Ressonância/Base por loft Ressonância/base por limite  
 Corte extrudado Assistente de Perfuração Corte por revolução Corte por varredura Corte por loft Corte limite  
 Filete Padrão linear Nervura Inclinação Casca Envolher Domo Geometria de refe... Curvas Instant 3D

Recursos Esboço Avaliar DimXpert Produtos Office

- Pá de Lixo (Valor predeterminado)
- Sensores
- Anotações
- Material <não especificado
- Plano frontal
- Plano superior
- Plano direito
- Origem
- Ressonância-extrusão1
- Corte-extrusão1
- Filete1
- Filete2
- Casca1
- Extrusão-Final
- Ressonância-extrusão2
- Filete3
- Corte-extrusão3
- Filete5
- Filete8
- Casca2
- Corte-extrusão4
- Filete9



\*Isométrica

Modelo Estudo de movimento 1