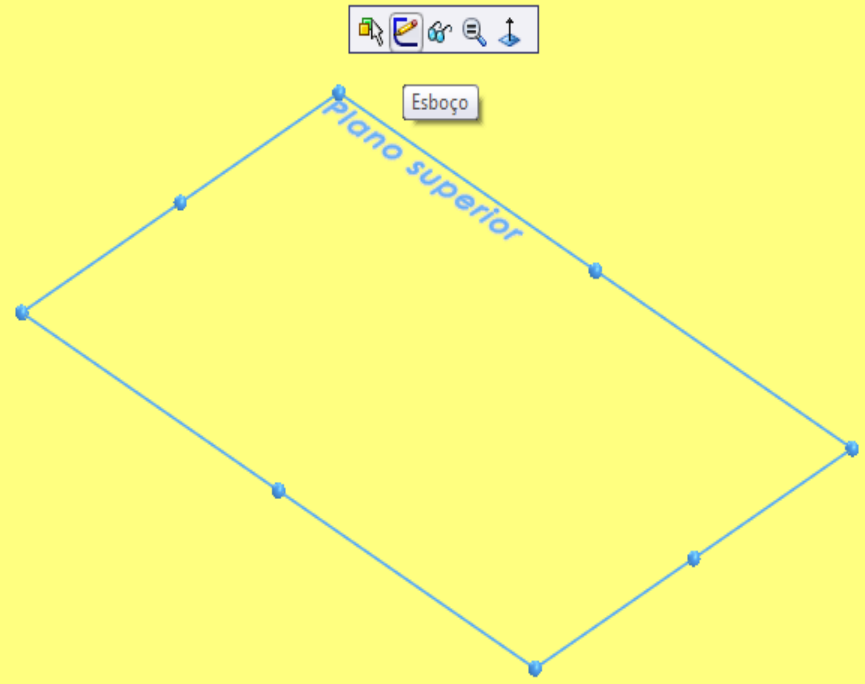




Recursos Esboço Avaliar DimXpert Produtos Office

- Frasco (Valor predeterminado)
- Sensores
- Anotações
- Material <não especificado
- Plano frontal
- Plano superior**
- Plano direito
- Origem



*Isométrica

Modelo Estudo de movimento 1

Cria um novo esboço ou edita um esboço existente.

Editando Peça MMGS



Recursos Esboço Ava

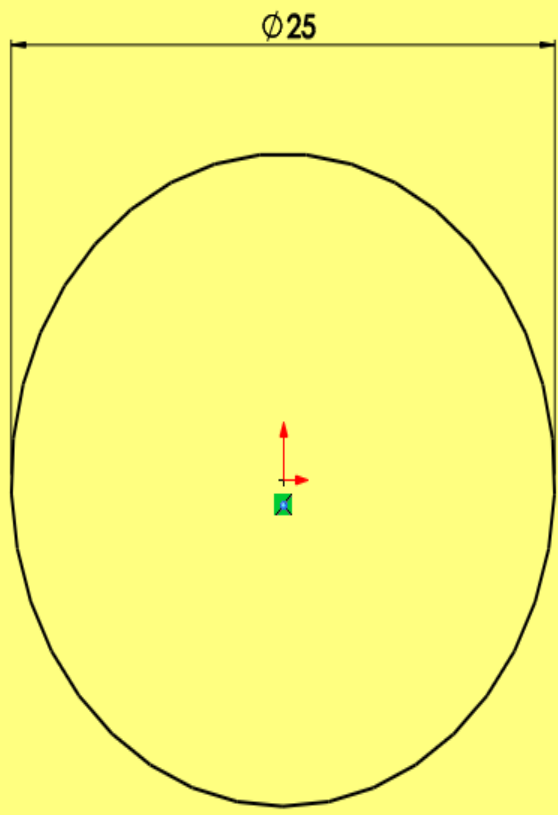
Círculo
Esboça um círculo. Seleccione o centro do círculo e arraste para definir o seu raio.

Círculo

Tipo de círculo

Parâmetros

X	0.00
Y	0.00
raio	0.00





Recursos Esboço Avaliar DimXpert Produtos Office

Esboço 1 de Frasco (Valor predetermina...)

Ressalto/base extrudado
Realiza a extrusão de um esboço ou de contornos de esboço selecionados em uma ou duas direções para criar um recurso sólido.

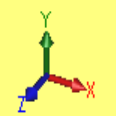
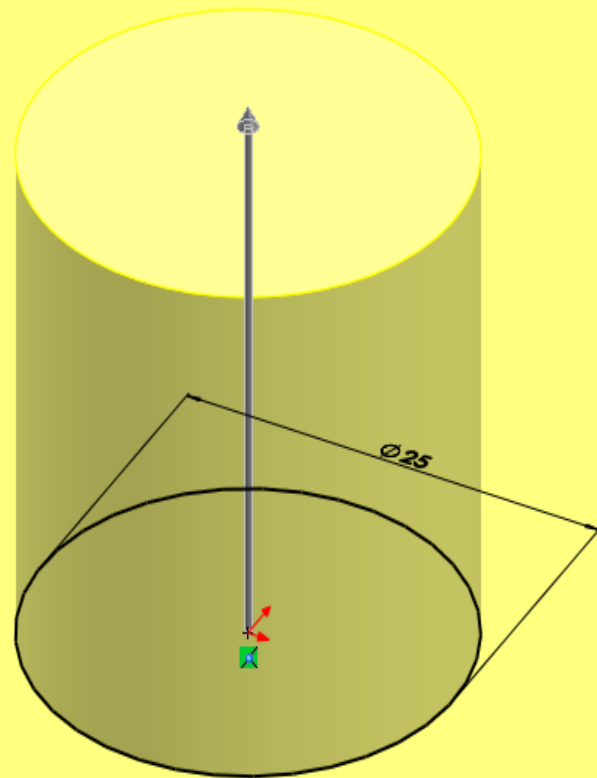
De Plano de esboço

Direção 1
Cego
25.00mm
 Inclinação para fora

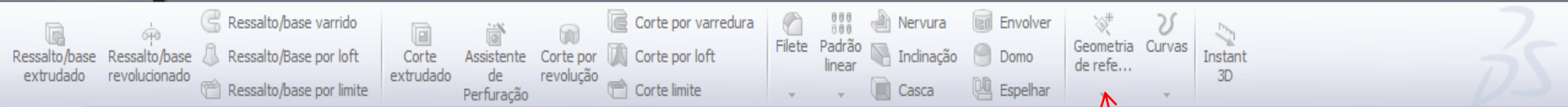
Direção 2

Recurso fino

Contornos selecionados



*Trimétrica



Recursos Esboço Avaliar DimXpert Produtos Office

Peça 24 (Valor predetermin...)

Plano1 ?

Mensagem

Totalmente definido

Primeira referência

Face<1>

Paralelo

Perpendicular

Coincidente

0

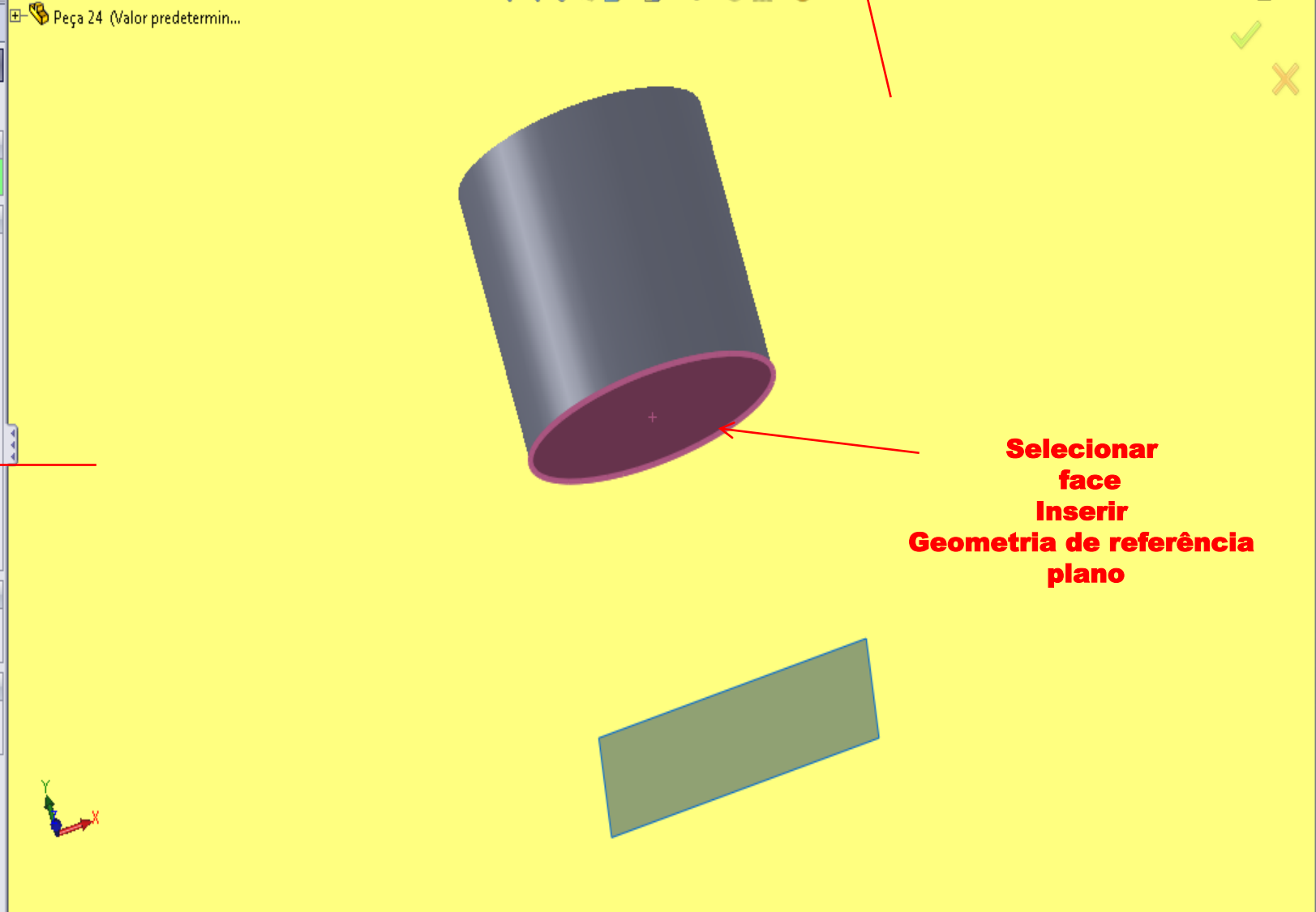
30.00mm

Inverter

Plano médio

Segunda referência

Terceira referência

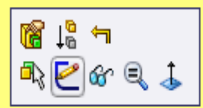
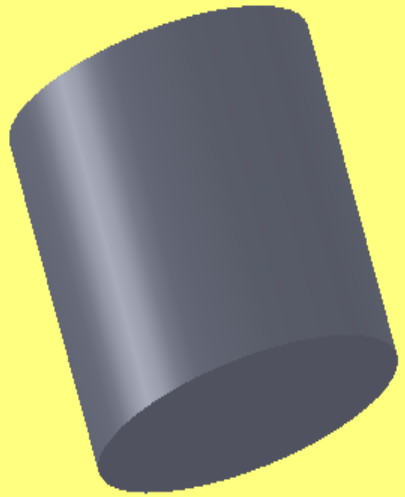


**Selecionar face
Inserir Geometria de referência plano**



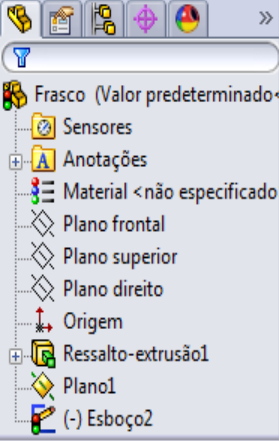
Recursos Esboço Avaliar DimXpert Produtos Office

- Peça 24 (Valor predeterminado <<
- Sensores
- Anotações
- Material <não especificado>
- Plano frontal
- Plano superior
- Plano direito
- Origem
- Revolução1
- Plano1



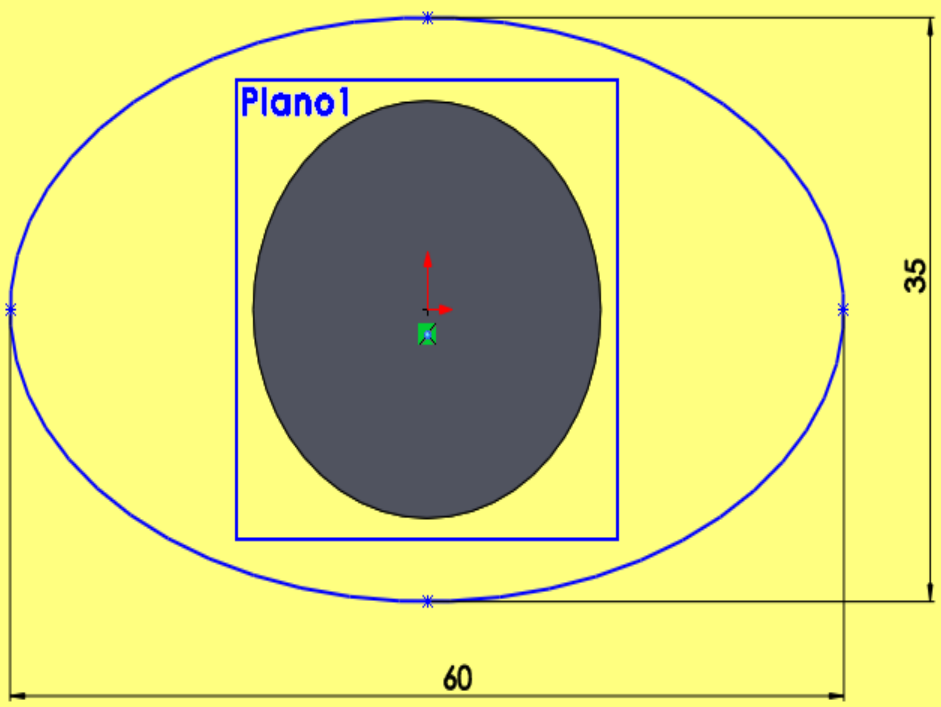
Cria um novo esboço ou edita um esboço existente.

Editando Peça



Elipse
Esboça uma elipse completa. Selecione o centro da elipse, em seguida arraste para definir os eixos maior e menor.

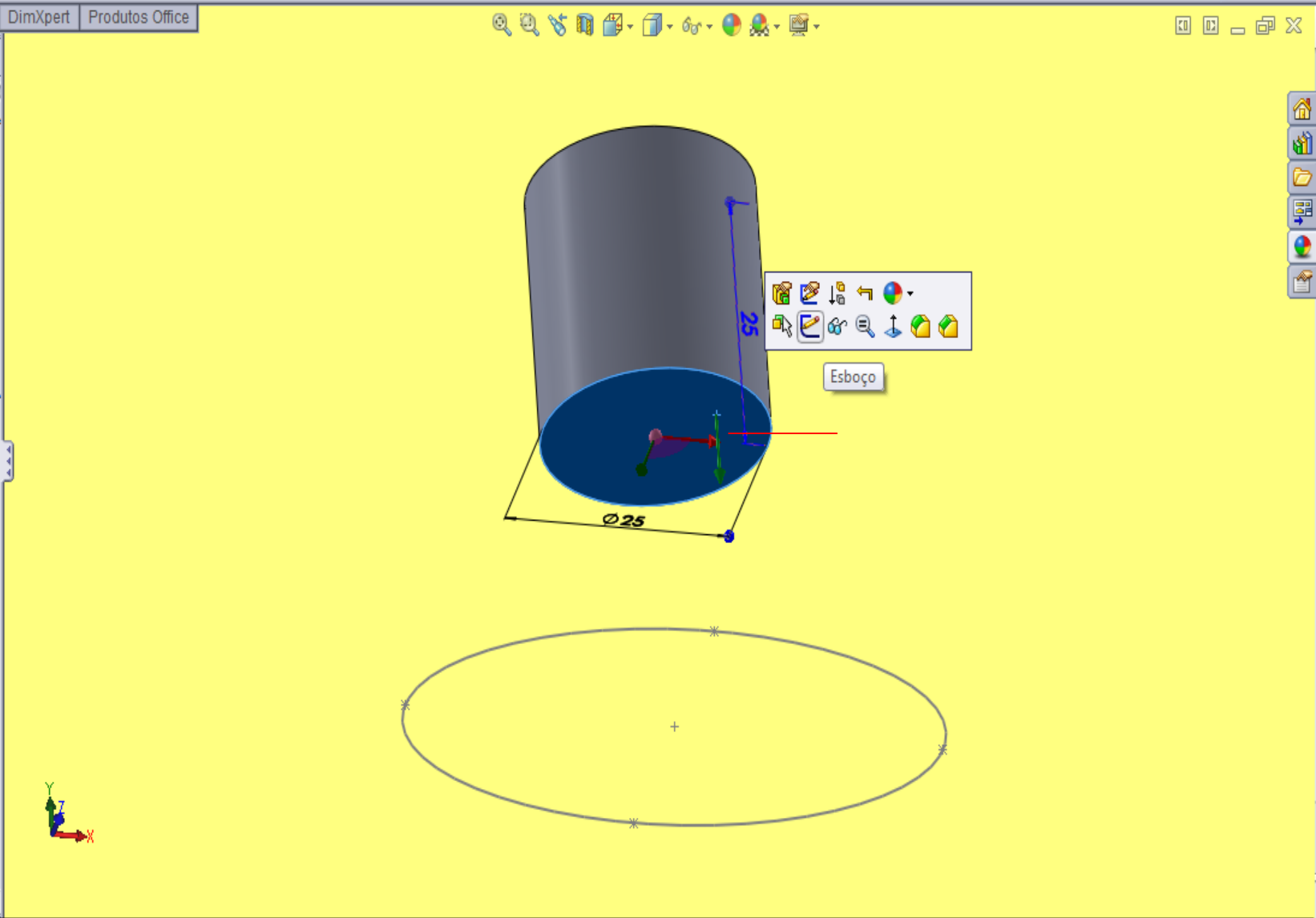
Desenhar 01 Elipse e sair do esboço



Esboço Dimensão inteligente Aparar entidades Converter entidades Offset de entidades Espelhar entidades Padrão de esboço linear Mover entidades Exibir/excluir relações Repair Sketch Snaps rápidos Esboço rápido

Recursos Esboço Avaliar DimXpert Produtos Office

- Frasco (Valor predeterminado)
- Sensores
- Anotações
- Material <não especificado
- Plano frontal
- Plano superior
- Plano direito
- Origem
- Ressalto-extrusão1
- Plano1
- Esboço2



Modelo Estudo de movimento 1

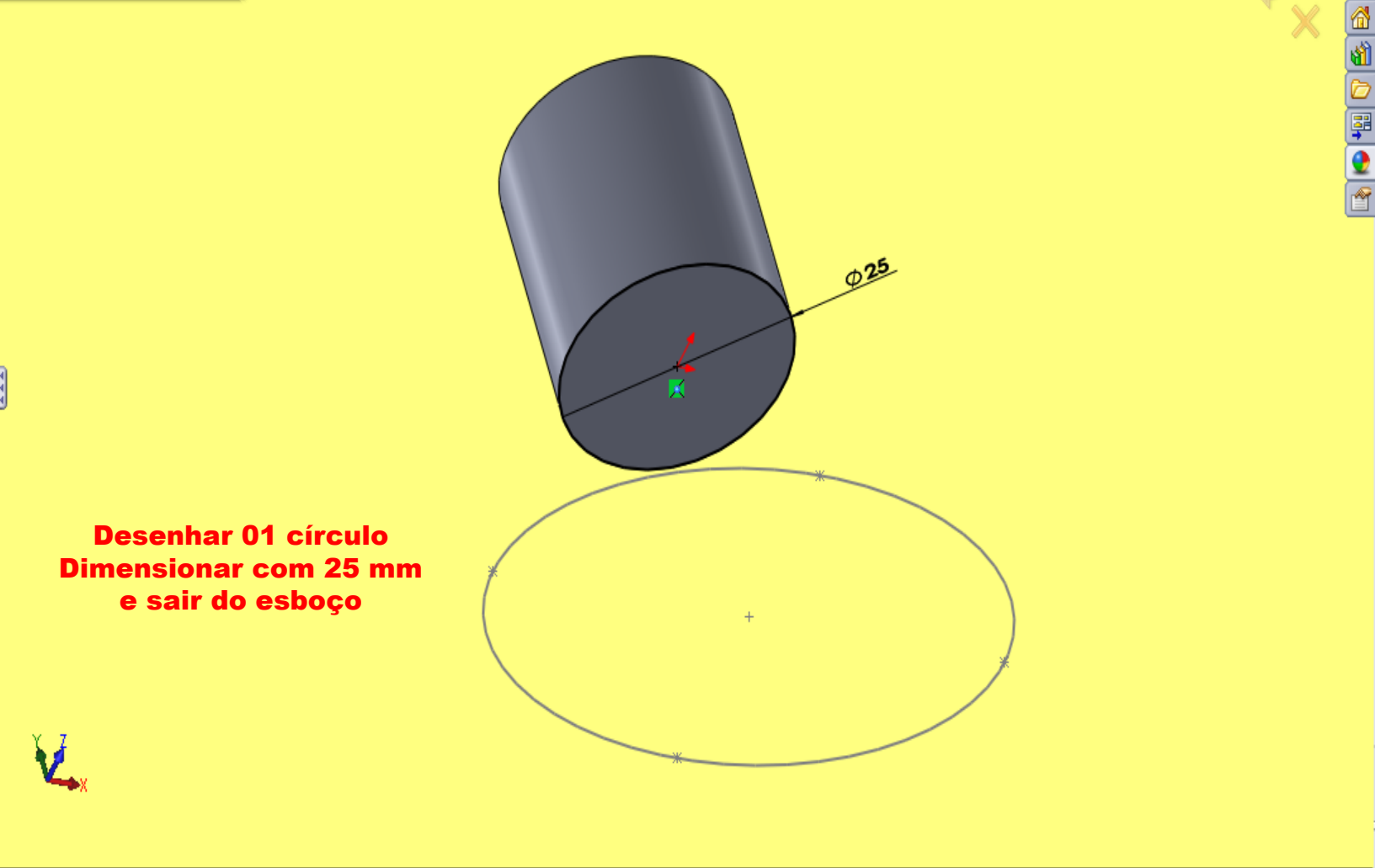
Cria um novo esboço ou edita um esboço existente. Editando Peça MMGS



Recursos Esboço Ava

Círculo
Esboça um círculo. Seleccione o centro do círculo e arraste para definir o seu raio.

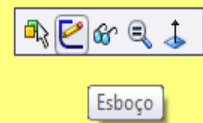
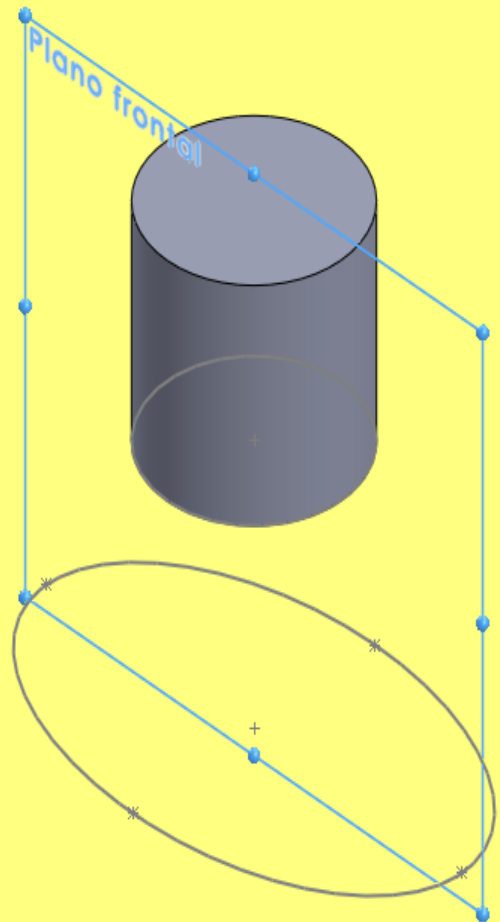
- Frasco (Valor predeterminado)
- Sensores
- Anotações
- Material <não especificado
- Plano frontal
- Plano superior
- Plano direito
- Origem
- Ressalto-extrusão1
- Plano1
- Esboço2
- Esboço3





Recursos Esboço Avaliar DimXpert Produtos Office

- Frasco (Valor predeterminado)
- Sensores
- Anotações
- Material <não especificado
- Plano frontal**
- Plano superior
- Plano direito
- Origem
- Ressalto-extrusão1
- Plano1
- Esboço2
- Esboço3



*Isométrica

Modelo Estudo de movimento 1

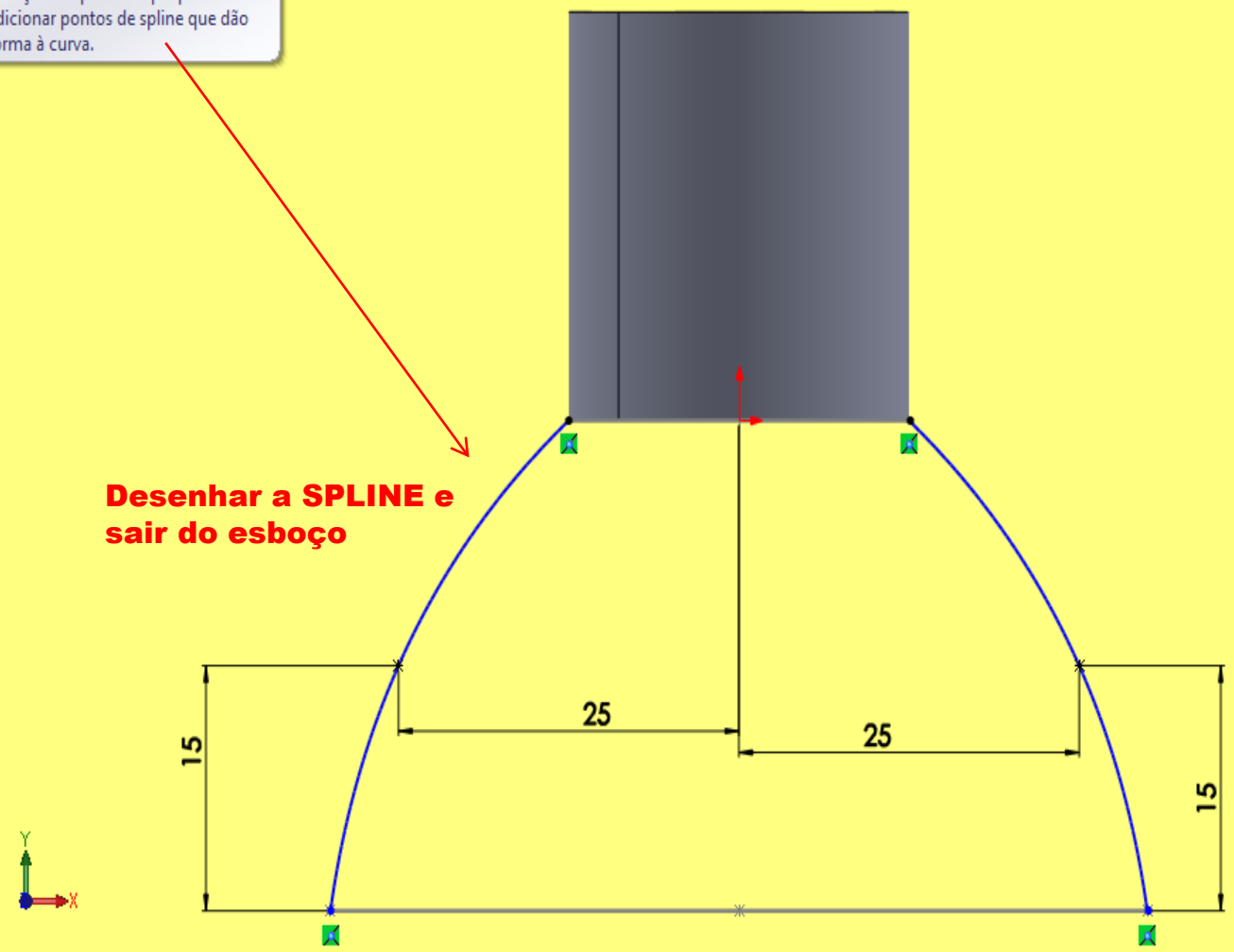
Cria um novo esboço ou edita um esboço existente.



- Recursos
- Esboço
- Avaliar
- Dimensões
- Produtos.Office
- Frasco (Valor predeterminado)
- Sensores
- Anotações
- Material < não especificado
- Plano frontal
- Plano superior
- Plano direito
- Origem
- Ressalto-extrusão1
- Plano1
- Esboço2
- Esboço3
- (-) Esboço4

Spline
Esboça um spline. Clique para adicionar pontos de spline que dão forma à curva.

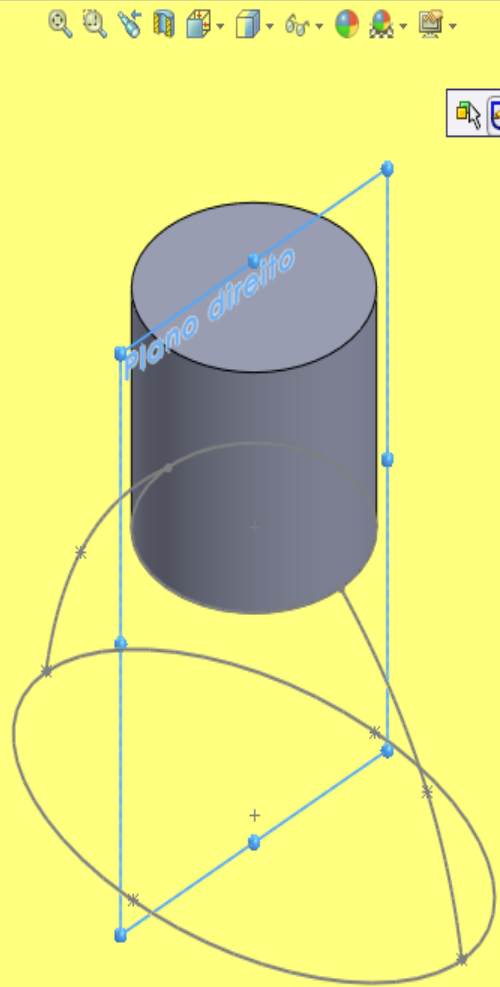
Desenhar a SPLINE e sair do esboço





Recursos Esboço Avaliar DimXpert Produtos Office

- Frasco (Valor predeterminado)
- Sensores
- Anotações
- Material <não especificado
- Plano frontal
- Plano superior
- Plano direito**
- Origem
- Ressalto-extrusão1
- Plano1
- Esboço2
- Esboço3
- (-) Esboço4



Esboço



*Isométrica

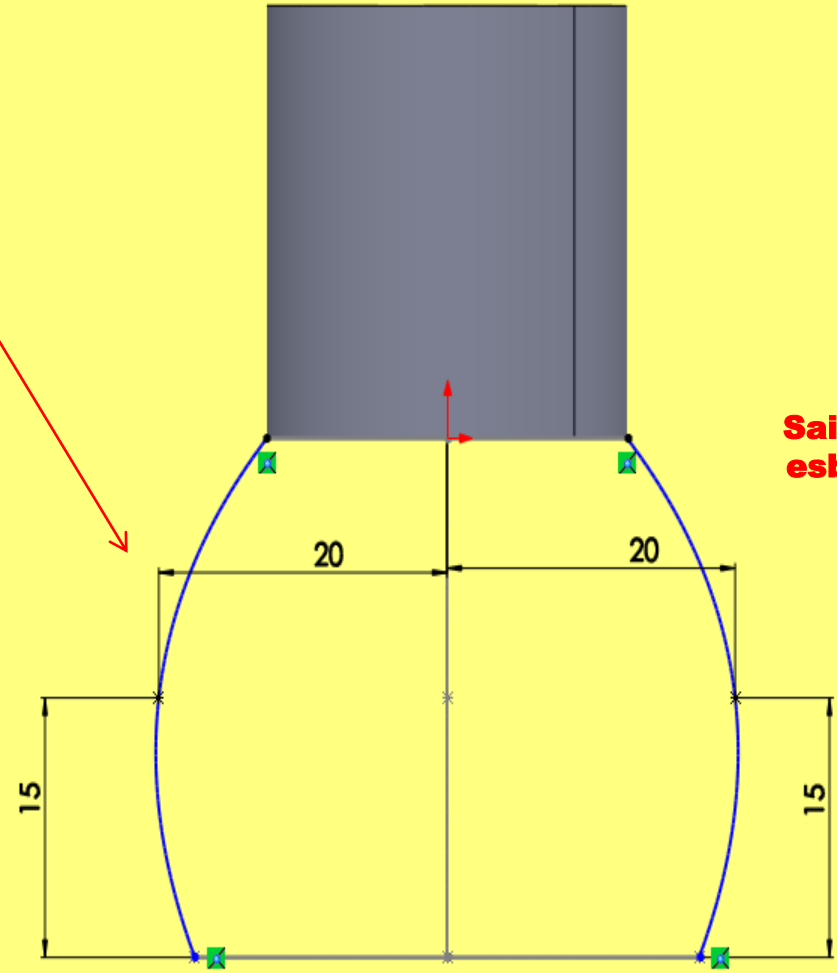
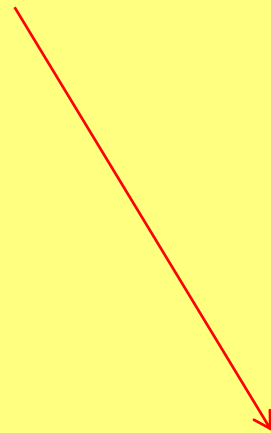
Modelo Estudo de movimento 1

Cria um novo esboço ou edita um esboço existente.



- Recursos
- Esboço
- Avaliar
- Dimensões
- Produtos.Office
- Frasco (Valor predeterminado)
- Sensores
- Anotações
- Material <não especificado>
- Plano frontal
- Plano superior
- Plano direito
- Origem
- Ressalto-extrusão1
- Plano1
- Esboço2
- Esboço3
- (-) Esboço4
- (-) Esboço5

Spline
 Esboça um spline. Clique para adicionar pontos de spline que dão forma à curva.



Sair do esboço



Recursos Esboço Avaliar DimXpert Produtos Office

Ressonância/Base por loft
Adiciona material entre dois ou mais perfis para criar um recurso sólido.

Loft

Perfis

- Esboço2
- Esboço3

Restrições inicial/final

Curvas-guia

Tipo de tangência do

Nenhum

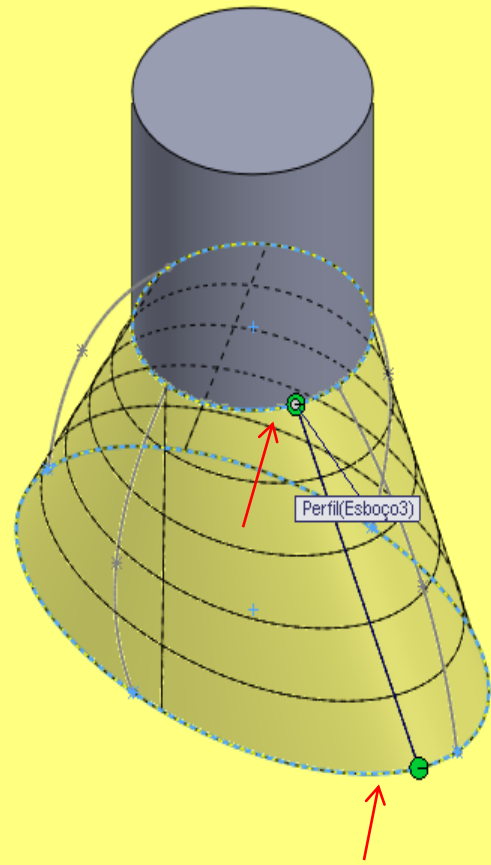
Parâmetros de linha de centro

Ferramentas de esboço

Arrastar esboço

Opções

- Mesclar faces tangentes
- Fechar loft
- Exibir visualização



*Isométrica



Recursos Esboço Avaliar DimXpert Produtos Office

Loft

Perfis

- Esboço2
- Esboço3

Restrições inicial/final

Curvas-guia

Tipo de influência das curvas no guia:

Para próxima guia

- Loop aberto<1>
- Loop aberto<2>
- Loop aberto<3>

Loop

Nenhum

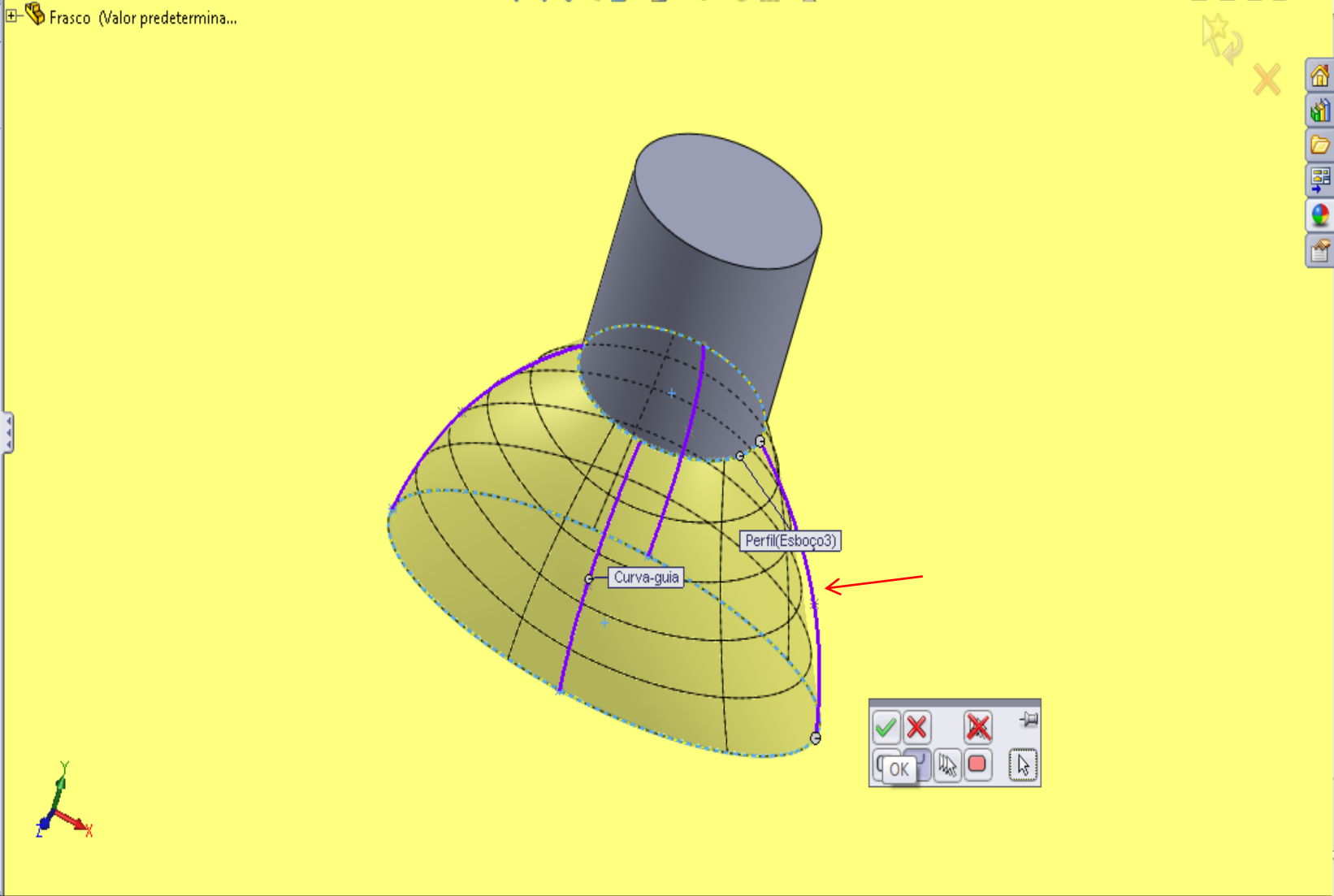
Parâmetros de linha de centro

Ferramentas de esboço

Arrastar esboço

Opções

Meçar faces tangentes



Modelo Estudo de movimento 1

Selecione mais perfis se necessário, depois defina os atributos para o loft.



Recursos Esboço Avaliar DimXpert Produtos Office

Filete ?

Manual FilletXpert

Tipo de filete

- Raio constante
- Raio variável
- Filete de face
- Filete redondo

Itens a aplicar filete

3.00mm

Aresta<1>

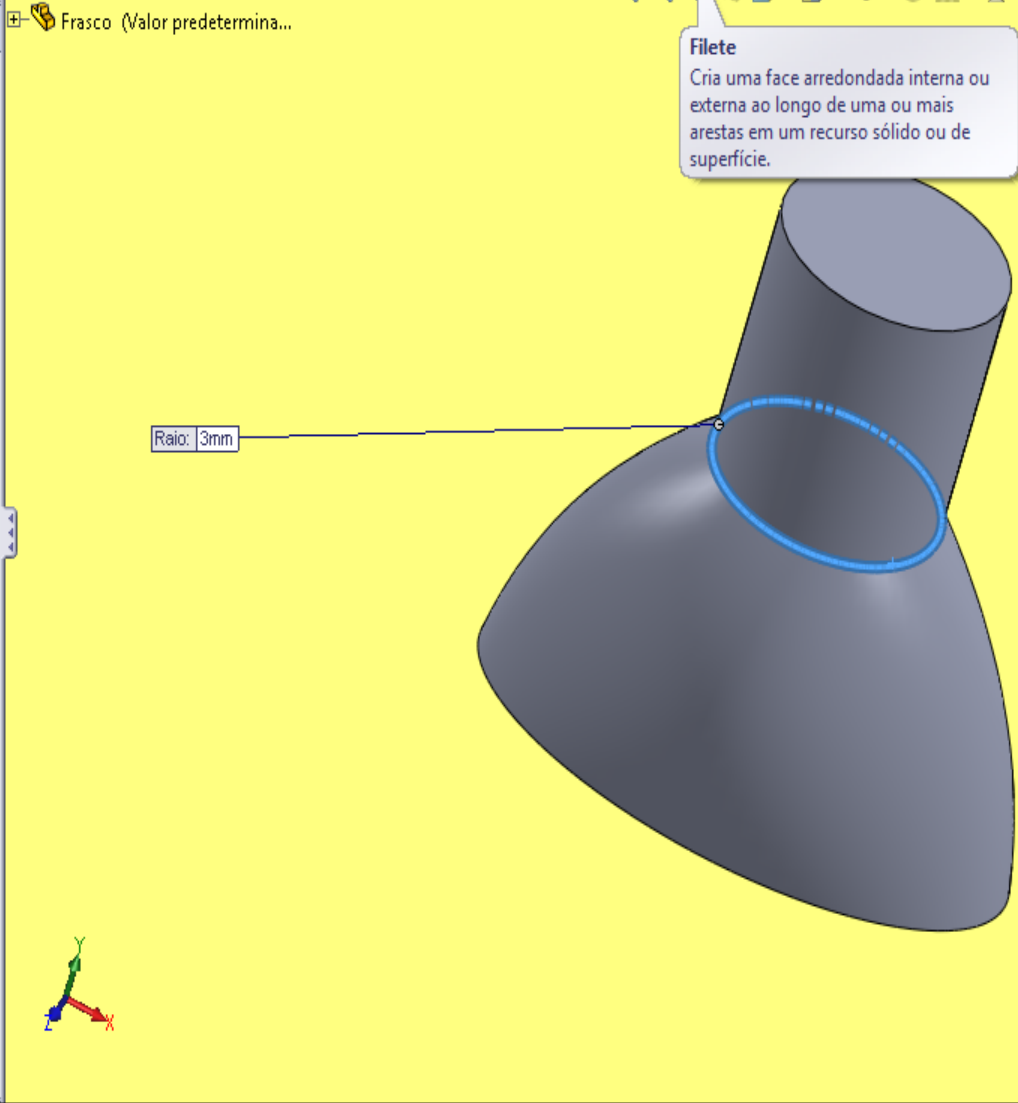
Filetes de múltiplos raios

Propagação de tangente

- Visualização completa
- Visualização parcial
- Nenhuma visualização

Parâmetros de recuo

Opções de filete



Ressonância/base extrudado Ressonância/base revolucionado Ressonância/Base por loft Ressonância/base por limite
 Corte extrudado Assistente de Perfuração Corte por revolução Corte por varredura Corte por loft Corte limite
 Filete Padrão linear Nervura Inclinação Casca Envolver Domo Espelhar Geometria de refe... Curvas Instant 3D

Recursos Esboço Avaliar DimXpert Produtos Office

- Frascos (Valor predeterminado)
- Sensores
- Anotações
- Material <não especificado>
- Plano frontal
- Plano superior
- Plano direito
- Origem
- Ressonância-extrusão1
- Plano1
- Loft1
- Filete1

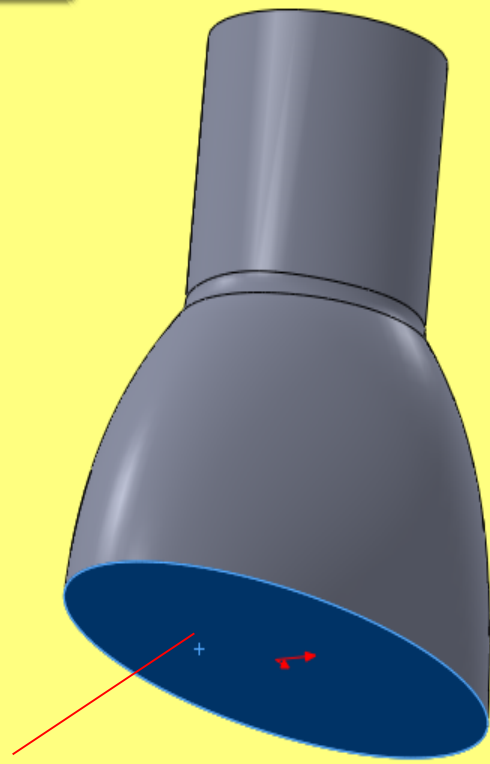


Barra de ferramentas com ícones para: Sair do esboço, Dimensão inteligente, Aparar entidades, Converter entidades, Espelhar entidades, Padrão de esboço linear, Mover entidades, Exibir/excluir relações, Repair Sketch, Snaps rápidos, Esboço rápido.

Recursos Esboço Avaliar DimXpert Produtos Office

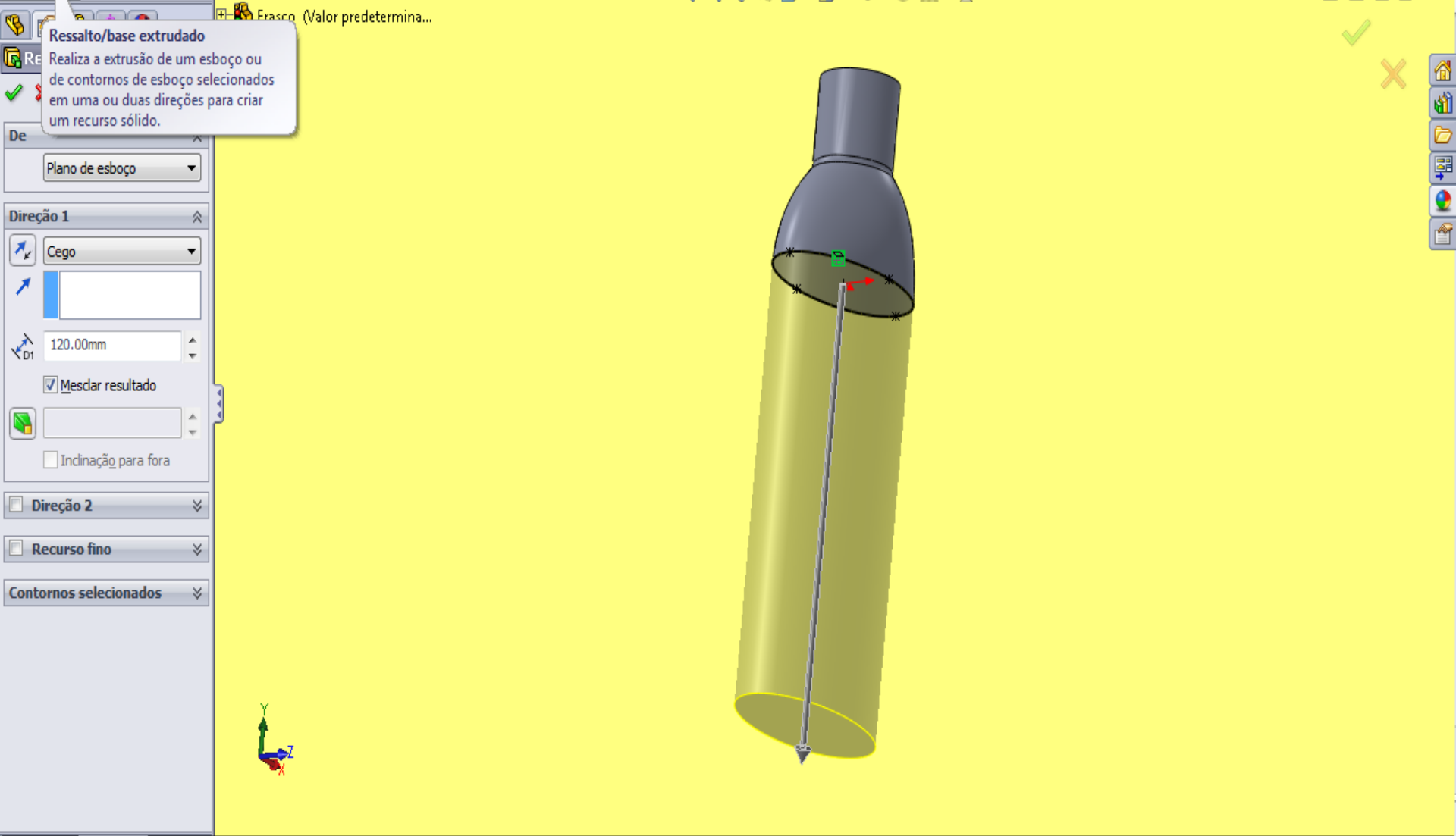
- Frasco (Valor predeterminado)
- Sensores
- Anotações
- Material <não especificado>
- Plano frontal
- Plano superior
- Plano direito
- Origem
- Ressalto-extrusão1
- Plano1
- Loft1
- Filete1
- (-) Esboço6

Converter entidades
Converte as arestas selecionadas no modelo ou entidades do esboço em segmentos do esboço.



Ressonância/base varrido Ressonância/base revolucionado Ressonância/Base por loft Ressonância/base por limite
 Corte extrudado Assistente de Perfuração Corte por revolução Corte por loft Corte por limite
 Filete Padrão linear Nervura Inclinação Casca Envolver Domo Espelhar Geometria de refe... Curvas Instant 3D

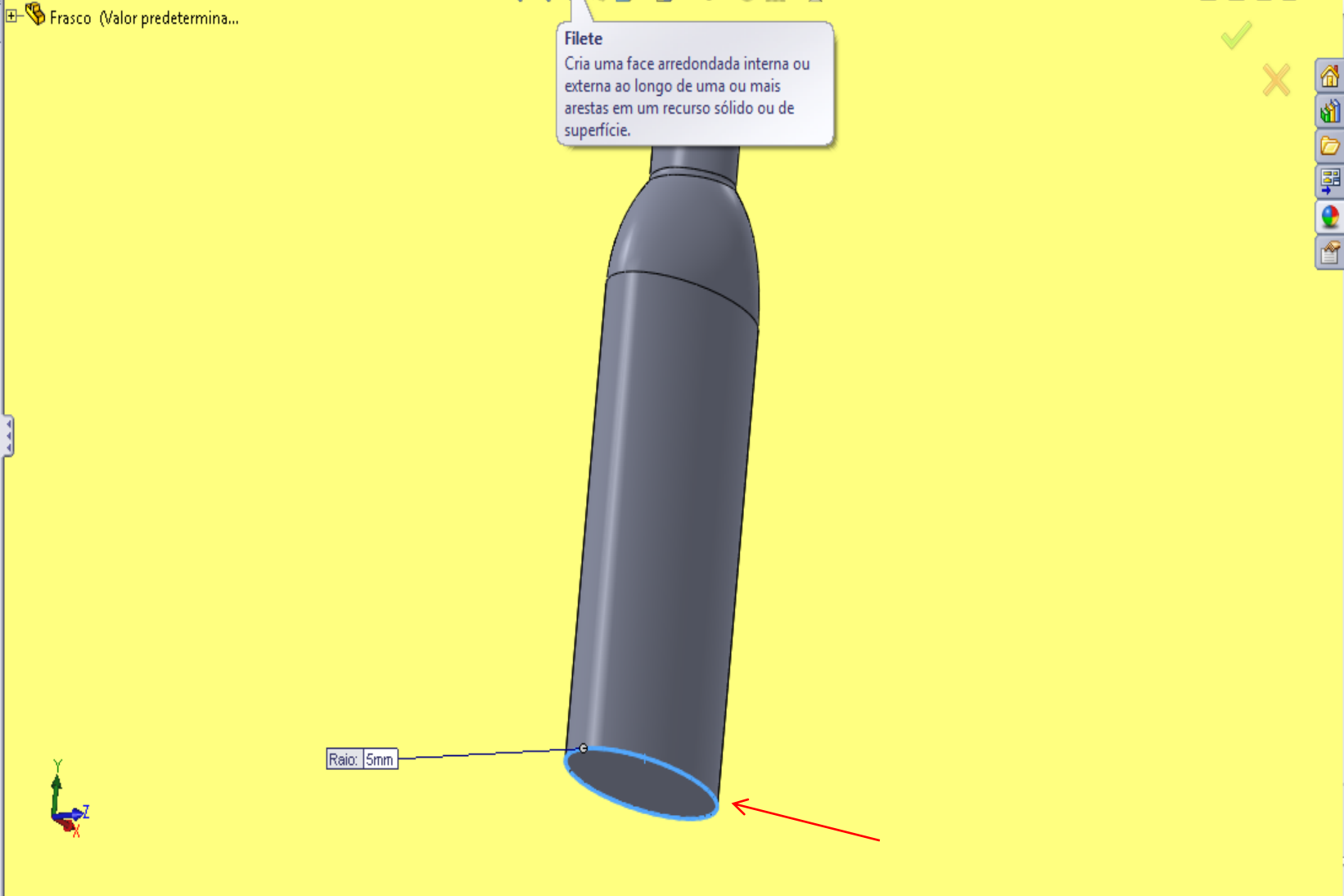
Recursos Esboço Avaliar DimXpert Produtos Office



Ressonância/base extrudado Ressonância/base revolucionado Ressonância/Base por loft Ressonância/base por limite
 Corte extrudado Assistente de Perfuração Corte por revolução Corte por loft Corte por limite
 Filete Padrão linear Nervura Inclinação Casca Envolver Domo Espelhar Geometria de refe... Curvas Instant 3D

Recursos Esboço Avaliar DimXpert Produtos Office

Filete ?
 Manual FilletXpert
Tipo de filete
 Raio constante
 Raio variável
 Filete de face
 Filete redondo
Itens a aplicar filete
 5.00mm
 Aresta<1>
 Filetes de múltiplos raios
 Propagação de tangente
 Visualização completa
 Visualização parcial
 Nenhuma visualização
Parâmetros de recuo
Opções de filete





Recursos Esboço Avaliar DimXpert Produtos Office

Casca1 ?

✓ ✗

Parâmetros

D1 3.00mm

Face<1>

Casca para fora

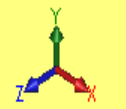
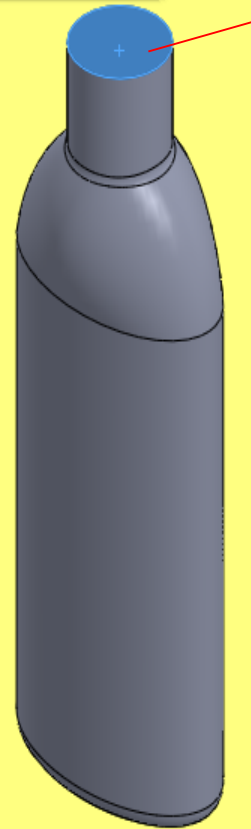
Exibir visualização

Configurações de múltiplas espessuras

D1 10.00mm

Casca

Remove material de um corpo sólido para criar um recurso de parede fina.



*Isométrica



Recursos Esboço Avaliar DimXpert Produtos Office

Plano

Mensagem
Totalmente definido

Primeira referência

Plano frontal

Paralelo

Perpendicular

Coincidente

90.00°

50.00mm

Inverter

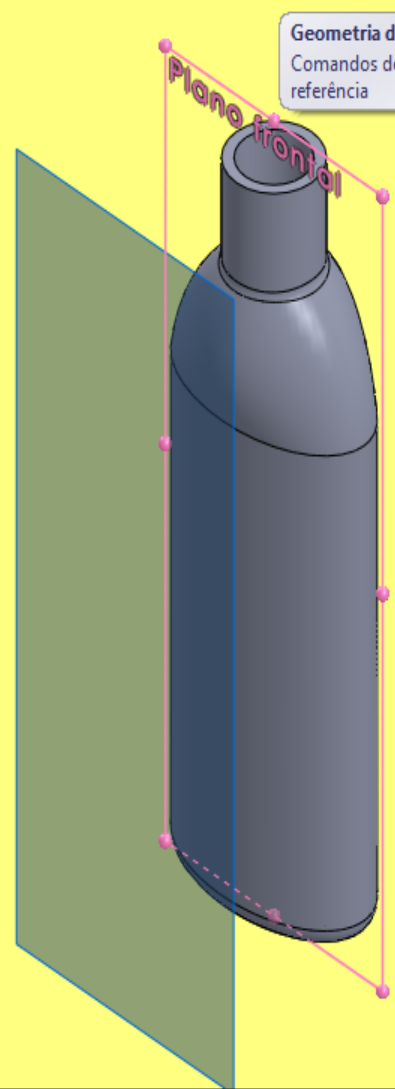
1

Plano médio

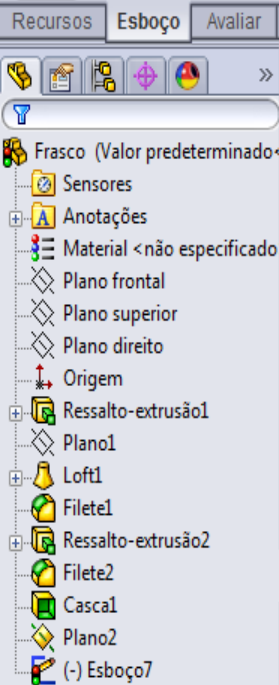
Segunda referência

Terceira referência

Selecionar o Plano Frontal
Inserir
Geometria de referência
Plano

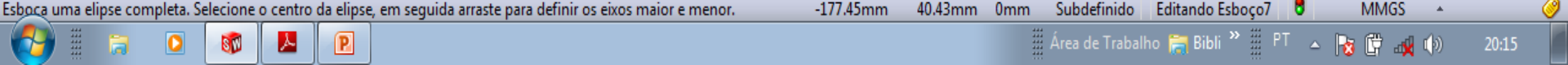
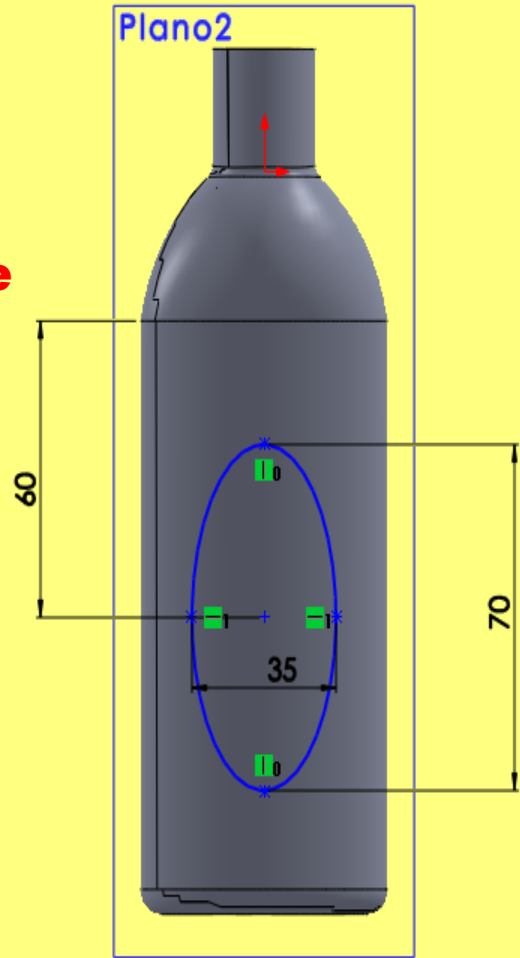


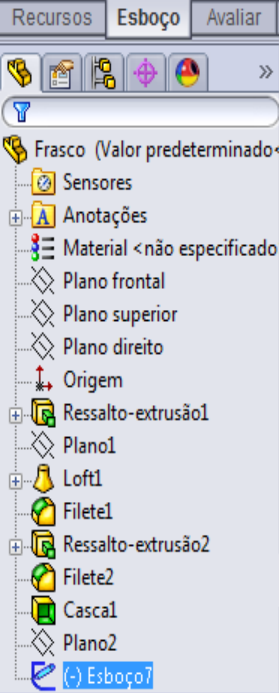
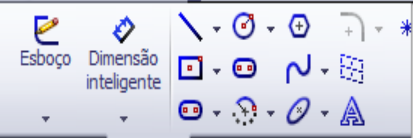
Geometria de referência
 Comandos de geometria de referência



Elipse
Esboça uma elipse completa. Selecione o centro da elipse, em seguida arraste para definir os eixos maior e menor.

Desenhar a elipse e sair do esboço



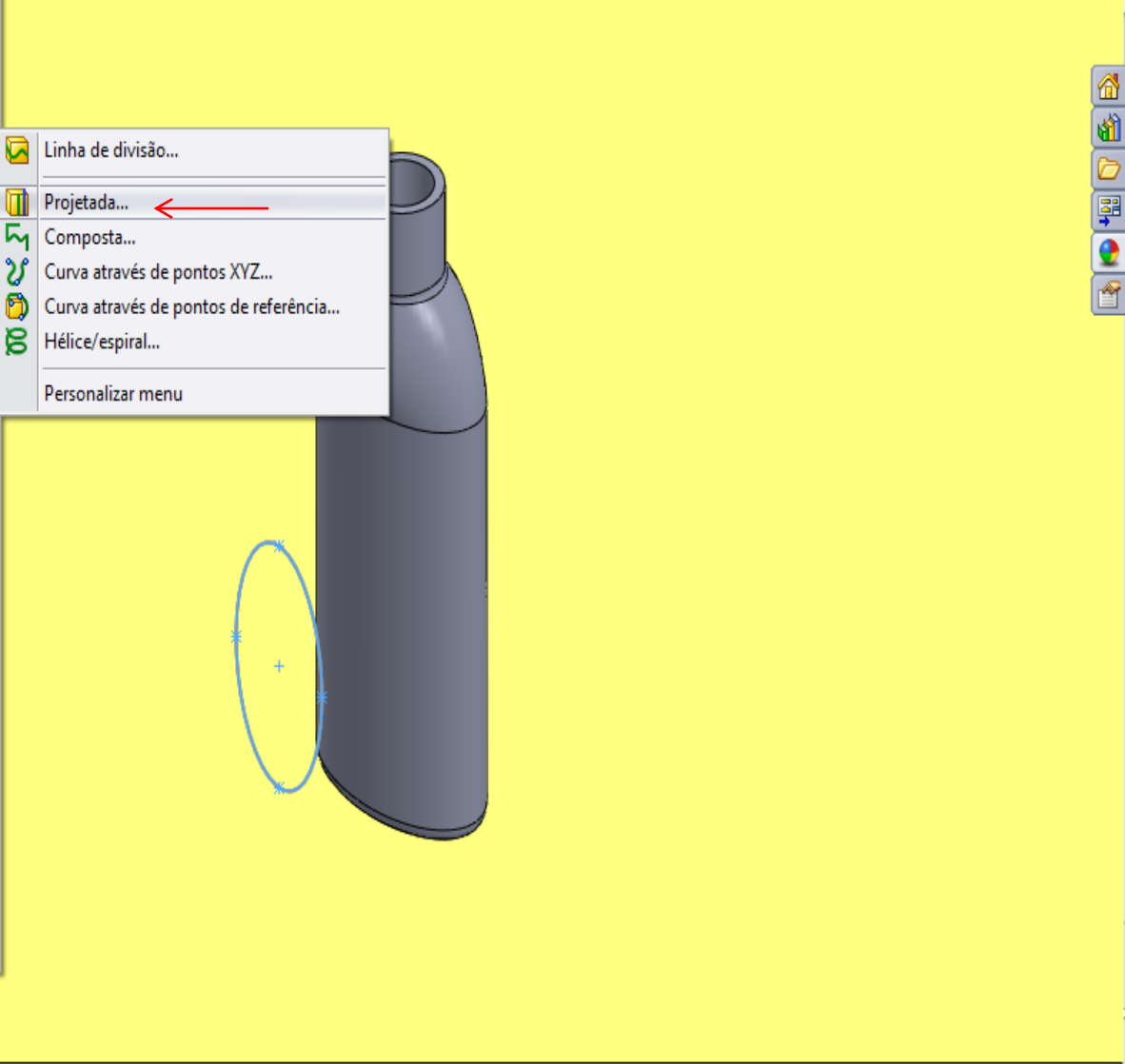


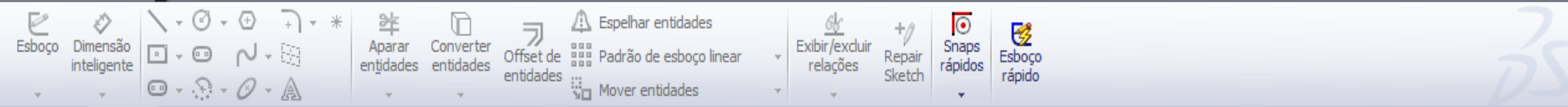
- Ressalto/base
- Cortar
- Recursos
- Padrão/espelho
- Recursos de fixação
- FeatureWorks
- Superfície
- Face
- Curva
- Geometria de referência
- Chapa metálica
- Soldagens
- Moldes
- Vista explodida...
- Esboço de linha de explosão
- Peça...
- Espelhar peça...
- Esboço
- Esboço 3D
- Esboço 3D no plano
- Esboço derivado
- Esboço do desenho
- DXF/DWG...
- Estudo de projeto
- Tabelas
- Anotações
- Objeto...
- Hiperlink...
- Personalizar menu

- Esboçar entidades
- Esboço de perfil de esboço linear
- Esboçar entidades
- Exibir/excluir relações
- Repair Sketch
- Snaps rápidos
- Esboço rápido



- Linha de divisão...
- Projetada...
- Composta...
- Curva através de pontos XYZ...
- Curva através de pontos de referência...
- Hélice/espiral...
- Personalizar menu





Recursos Esboço Avaliar DimXpert Produtos Office

Curva projetada

Seleções

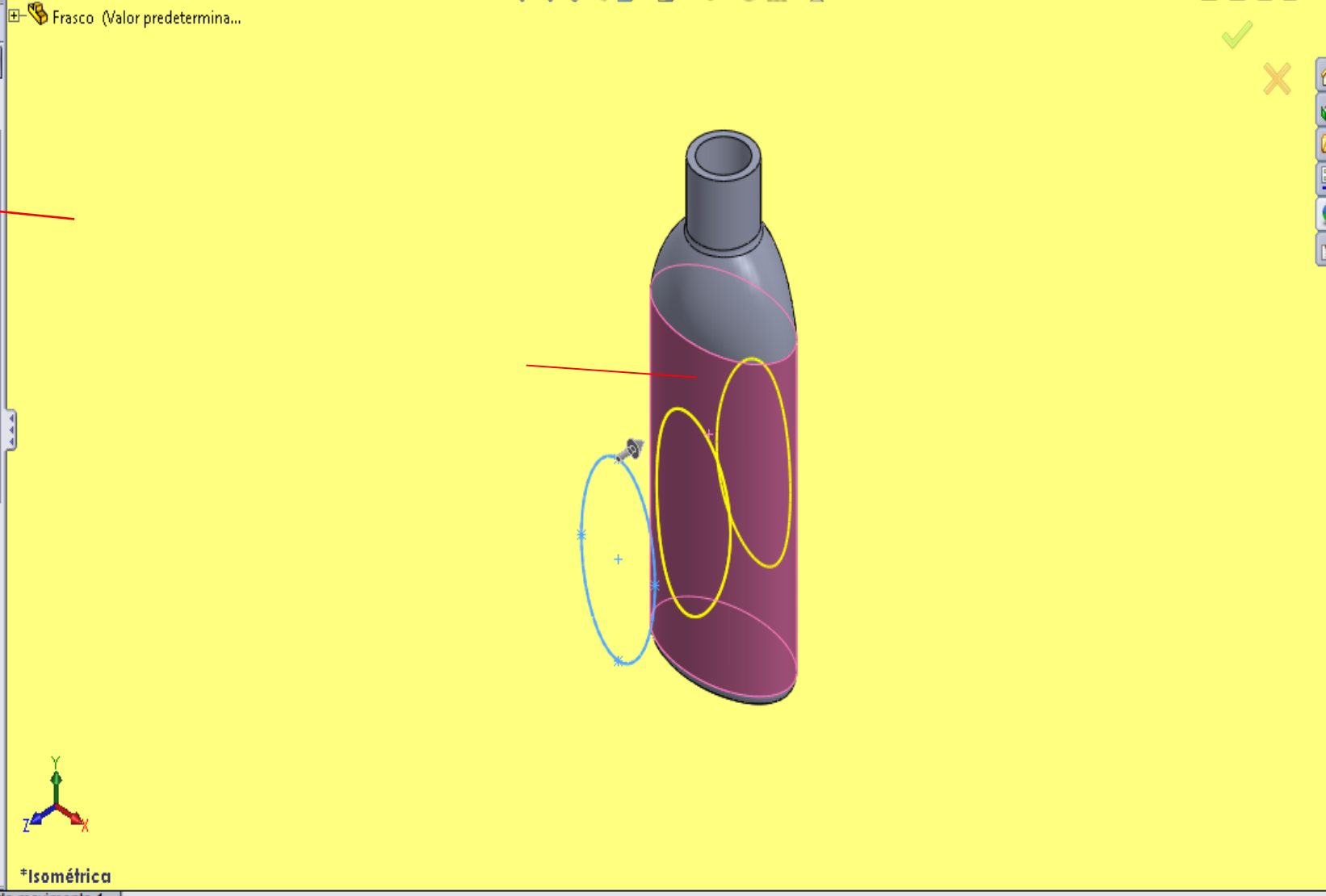
Tipo de projeção:

- Esboço em faces
- Esboço em esboço

Esboço7

Face<1>

Projeção inversa



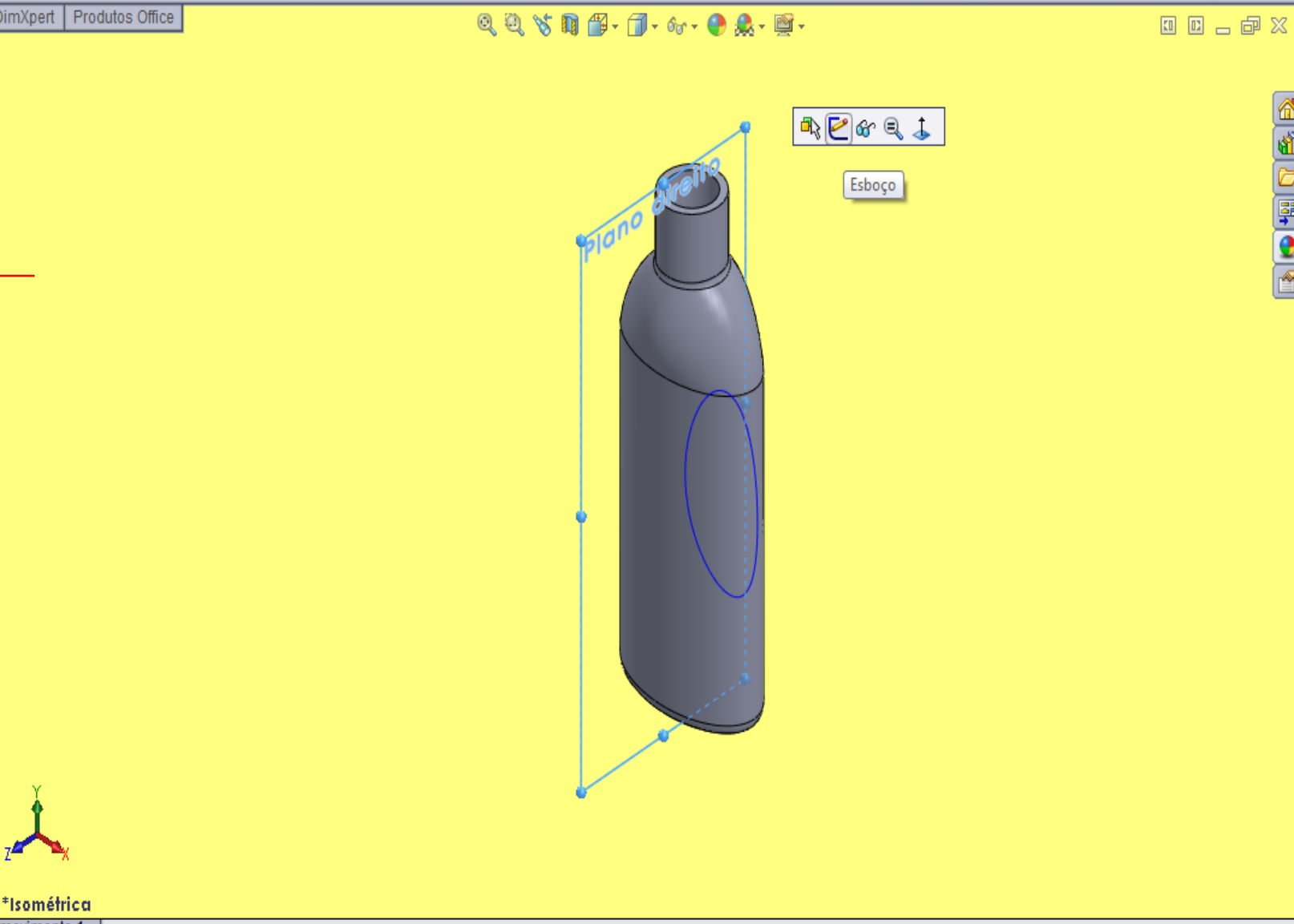
Modelo Estudo de movimento 1

Selecione um esboço a projetar e as faces nas quais projetar.



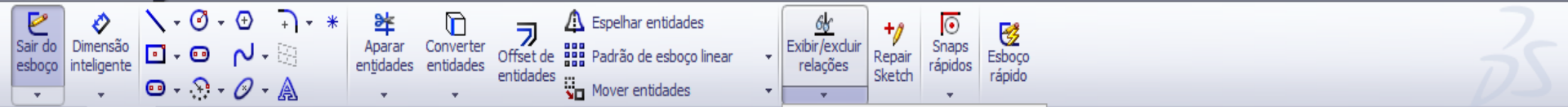
Recursos Esboço Avaliar DimXpert Produtos Office

- Frasco (Valor predeterminado)
- Sensores
- Anotações
- Material <não especificado
- Plano frontal
- Plano superior
- Plano direito**
- Origem
- Ressalto-extrusão1
- Plano1
- Loft1
- Filete1
- Ressalto-extrusão2
- Filete2
- Casca1
- Plano2
- Curva2



Modelo Estudo de movimento 1

Cria um novo esboço ou edita um esboço existente.



Recursos Esboço Avaliar DimXpert Produtos Office

Propriedades ?

Entidades selecionadas

- Aresta <1>
- Ponto2

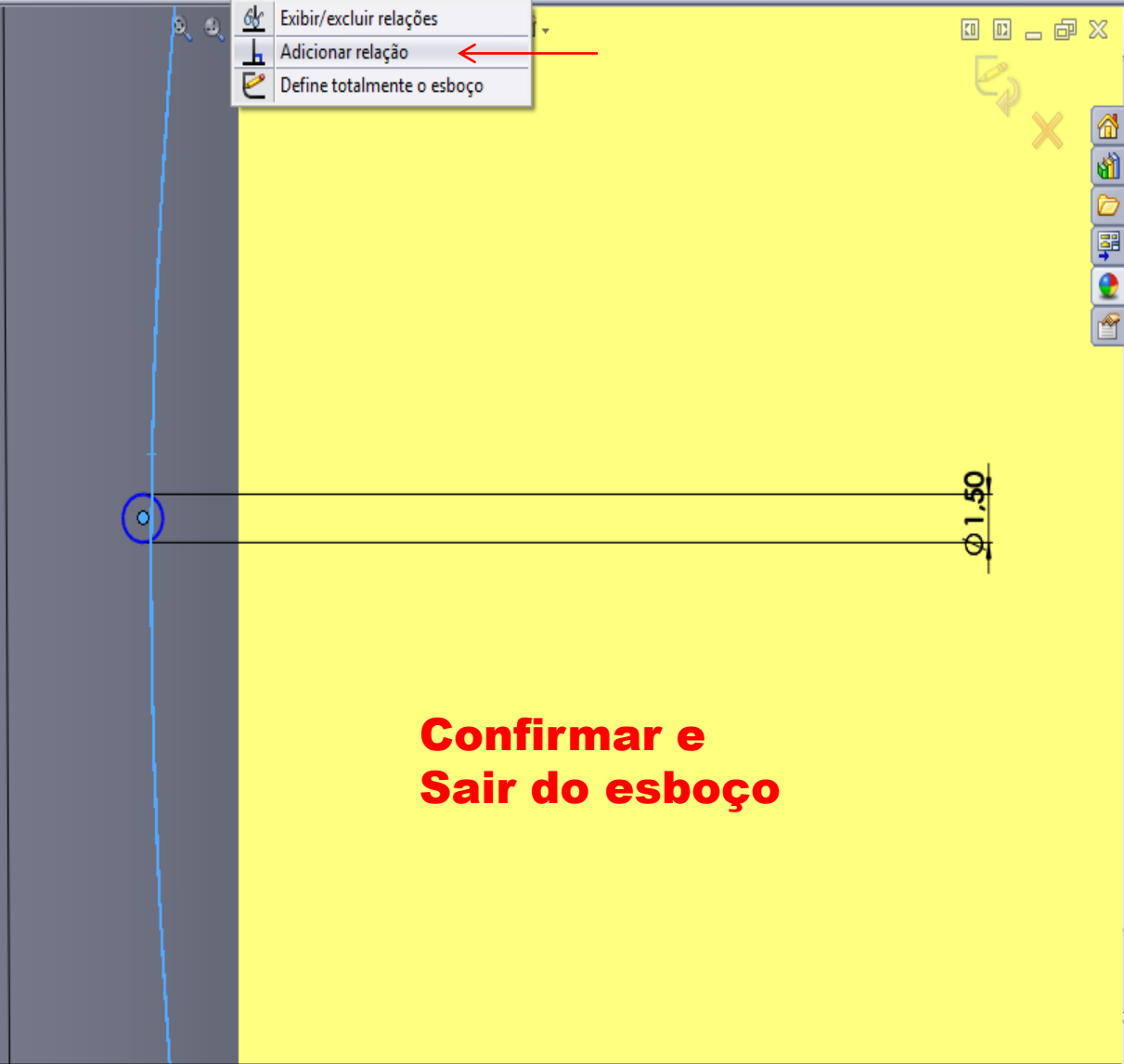
Relações existentes

Subdefinido

Adicionar relações

- Perfurar

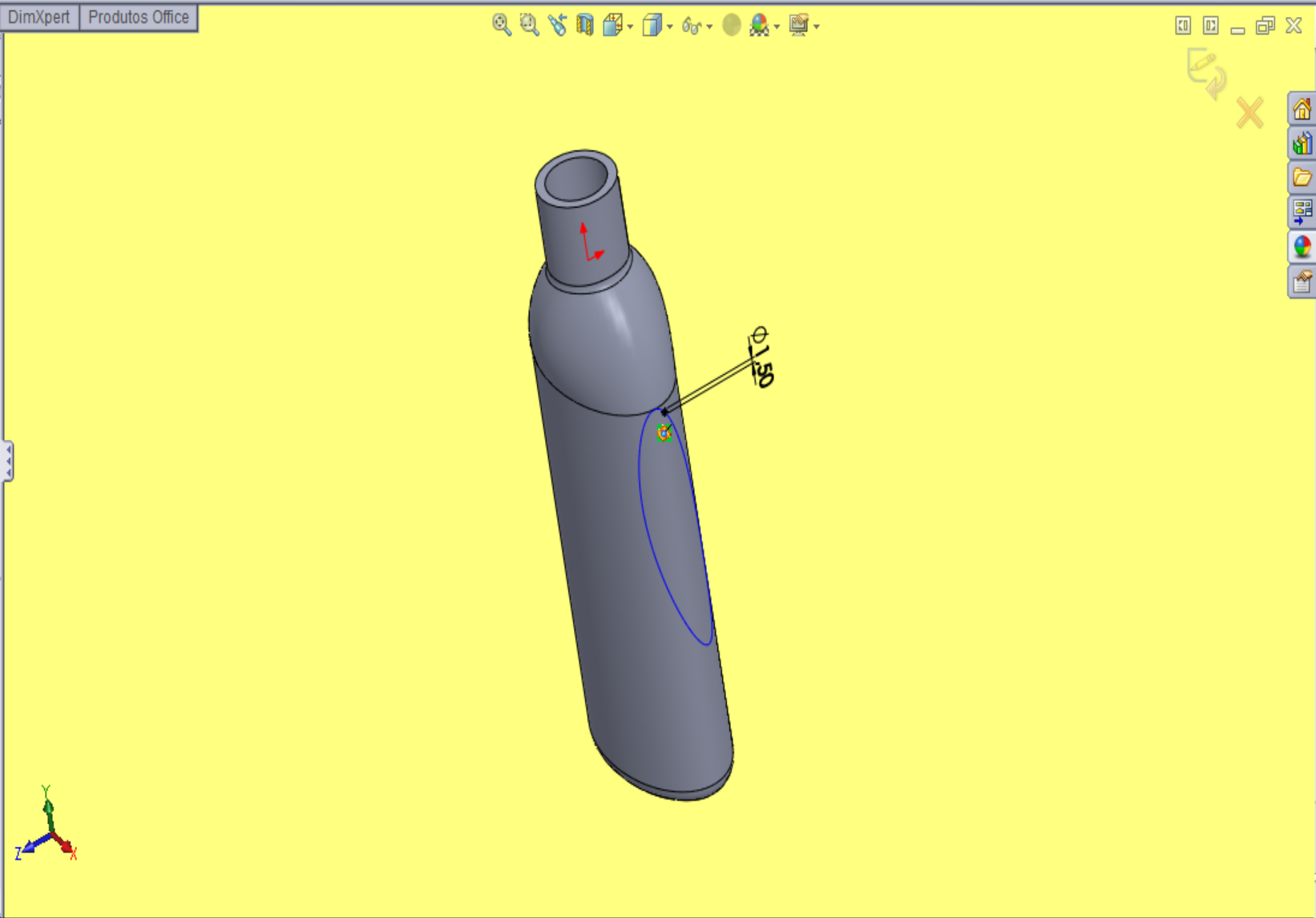
*Direita





Recursos Esboço Avaliar DimXpert Produtos Office

- Frasco (Valor predeterminado)
- Sensores
- Anotações
- Material <não especificado>
- Plano frontal
- Plano superior
- Plano direito
- Origem
- Ressalto-extrusão1
- Plano1
- Loft1
- Filete1
- Ressalto-extrusão2
- Filete2
- Casca1
- Plano2
- Curva2
- (-) Esboço8



Ressalto/base varrido Ressalto/base extrudado Ressalto/base revolucionado Ressalto/base por loft Ressalto/base por limite Corte extrudado Assistente de Perfuração Corte por revolução Corte por loft Corte por limite Corte por varredura Filete Padrão linear Nervura Inclinação Casca Envolver Domo Geometria de refe... Curvas Instant 3D

Recursos Esboço Avaliar DimXp

Varredura

Perfil e caminho

- Esboço8
- Curva2

Opções

Curvas-guia

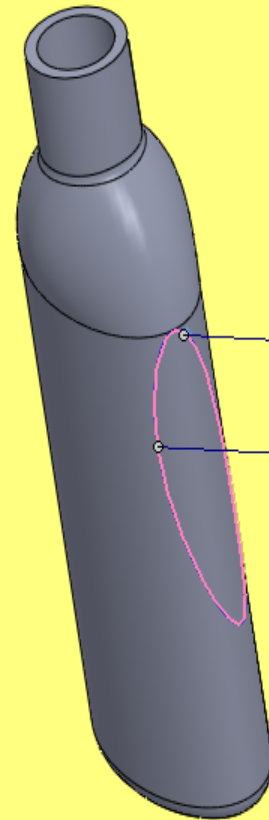
Tangência inicial/final

Recurso fino

Ressalto/base varrido
Examina um perfil fechado ao longo de um caminho aberto ou fechado para criar um recurso sólido.

- Anotações
- Material <não especific...
- Plano frontal
- Plano superior
- Plano direito
- Origem
- Ressalto-extrusão1
- Plano1
- Loft1
- Filete1
- Ressalto-extrusão2
- Filete2
- Casca1
- Plano2
- Curva2
- Esboço8

Zoom, Pan, Rotate, Move, Copy, Paste, Undo, Redo, Delete, Hide, Show, Isolate, Hide All, Show All, Refresh, Close, Close All, Save, Save All, Print, Print Preview, Exit



Perfil(Esboço8)

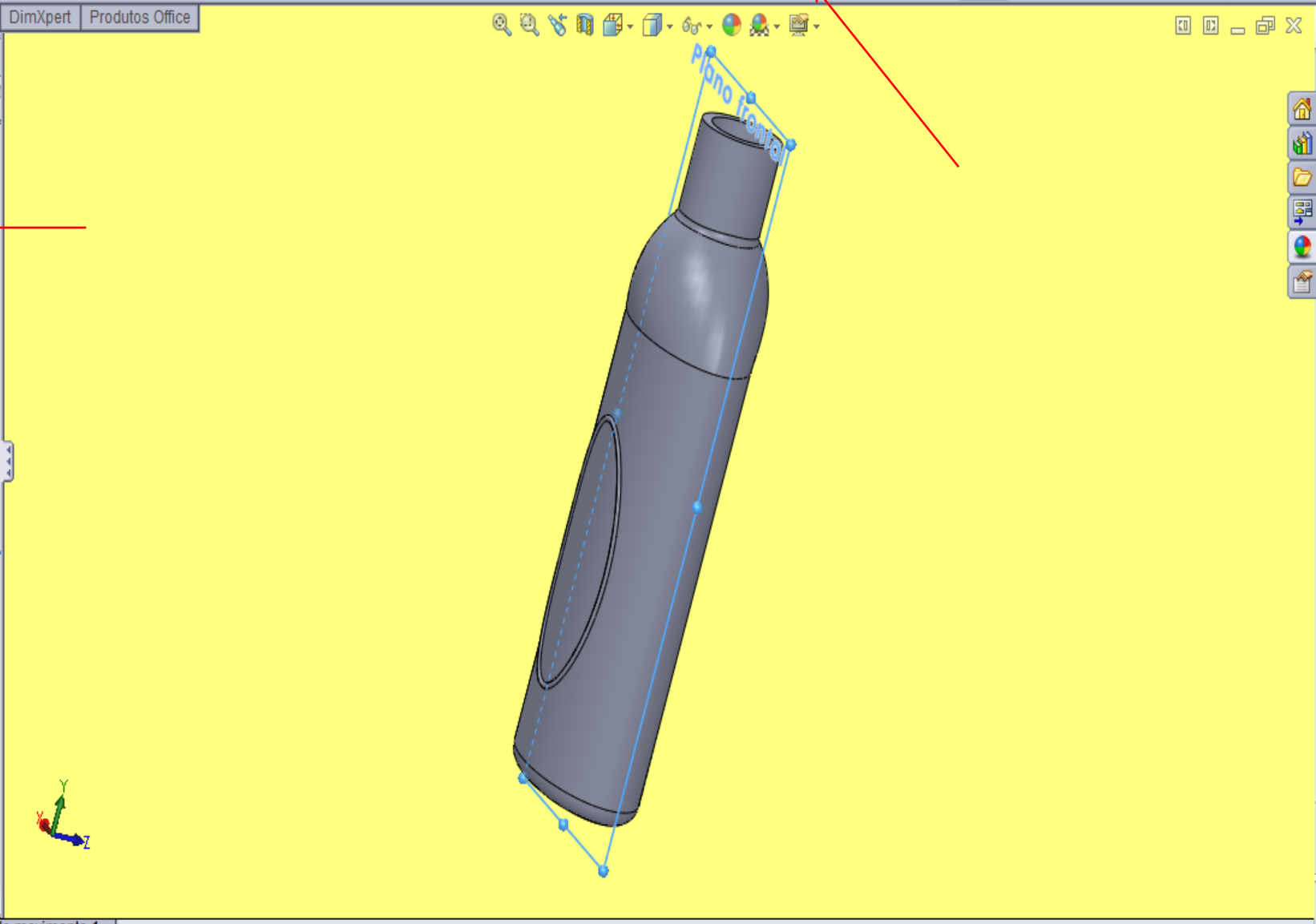
Caminho(Curva2)



Ressalto/base extrudado Ressalto/base revolucionado Ressalto/Base por loft Ressalto/base por limite Corte extrudado Assistente de Perfuração Corte por revolução Corte por varredura Corte por loft Corte limite Filete Padrão linear Nervura Inclinação Casca Envolver Domo Espelhar Geometria de refe... Curvas Instant 3D

Recursos Esboço Avaliar DimXpert Produtos Office

- Frascos (Valor predeterminado)
- Sensores
- Anotações
- Material <não especificado>
- Plano frontal
- Plano superior
- Plano direito
- Origem
- Ressalto-extrusão1
- Plano1
- Loft1
- Filete1
- Ressalto-extrusão2
- Filete2
- Casca1
- Plano2
- Varredura1



Modelo Estudo de movimento 1

Ressalto/base extrudado, Ressalto/base revolucionado, Ressalto/Base por loft, Ressalto/base por limite, Corte extrudado, Assistente de Perfuração, Corte por revolução, Corte por varredura, Corte por loft, Corte limite, Filete, Padrão linear, Nervura, Envolver, Domo, Geometria de refe..., Curvas, Instant 3D, Indinação, Casca, Espelhar

Recursos Esboço Avaliar DimXpert Produtos Office

Espelhar ?

Espelhar face/plano ^

Plano frontal

Recursos a espelhar <

Varredura 1

Faces a espelhar ^

Corpos a espelhar v

Opções ^

Padrão de geometria

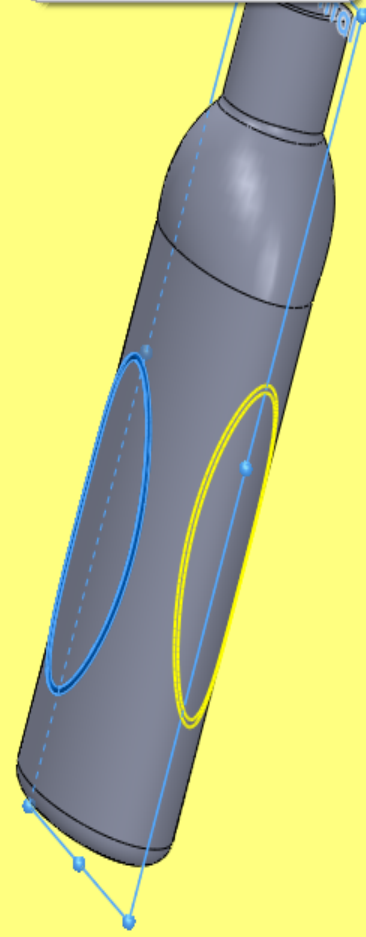
Propagar propriedades visuais

Visualização completa

Visualização parcial

- Frasco (Valor predetermina...
- Sensores
- Anotações
- Material <não especific...
- Plano frontal
- Plano superior
- Plano direito
- Origem
- Ressalto-extrusão1
- Plano1
- Loft1
- Filete1
- Ressalto-extrusão2
- Filete2
- Casca1
- Plano2
- Varredura1** ←

Espelhar
Espelhar recursos, faces e corpos em relação a uma face ou um plano.

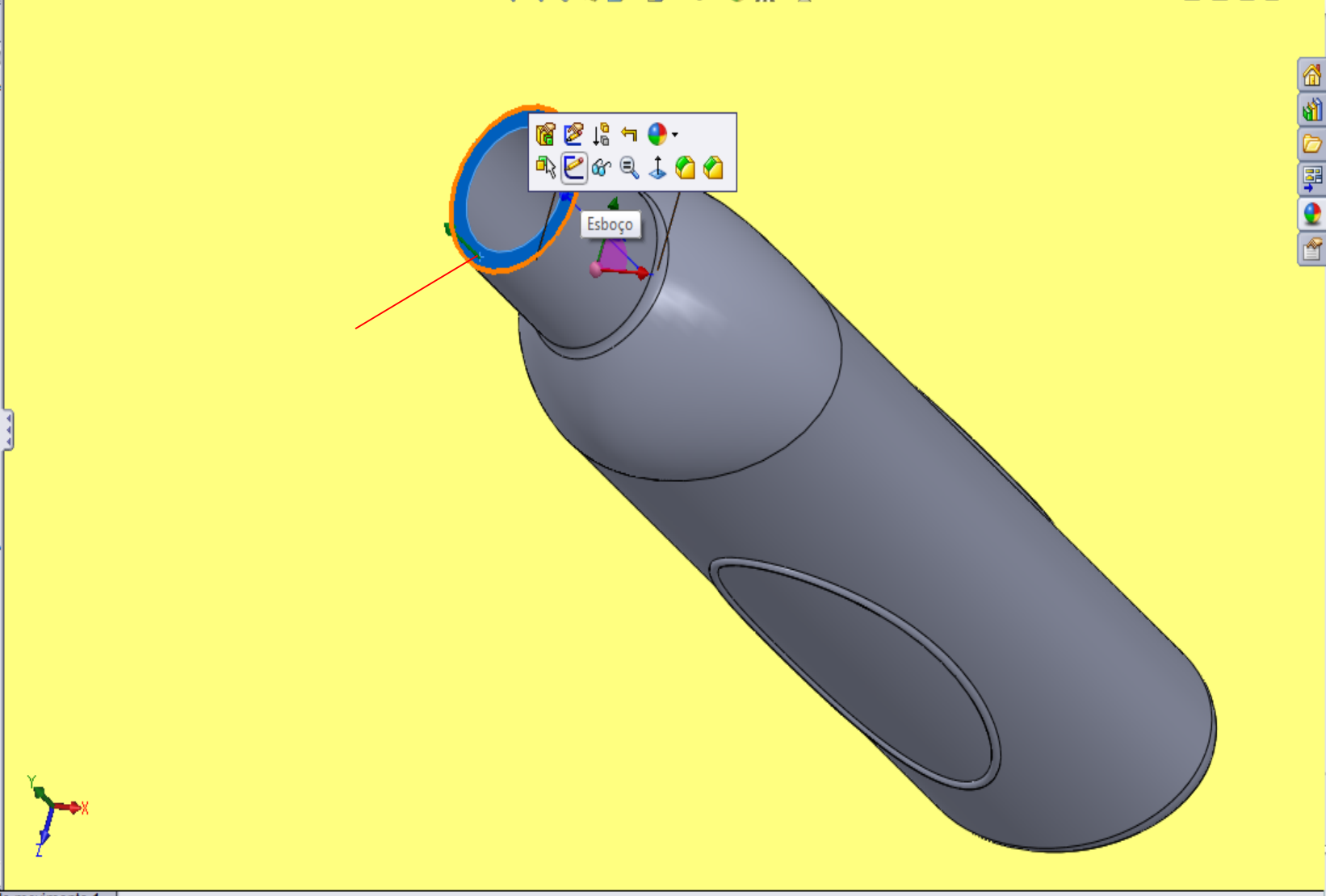


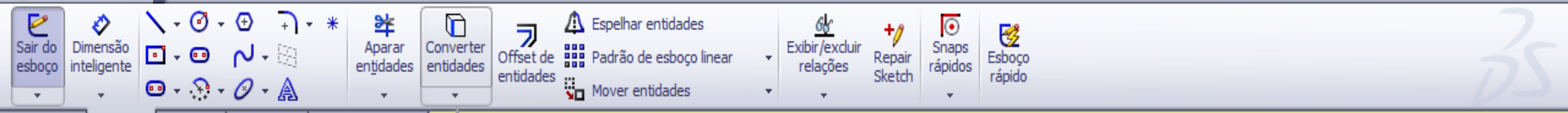
Modelo Estudo de movimento 1

Ressonância/base extrudado Ressonância/base revolucionado Ressonância/Base por loft Ressonância/base por limite
 Corte extrudado Assistente de Perfuração Corte por revolução Corte por varredura Corte por loft Corte limite
 Filete Padrão linear Nervura Inclinação Casca Envolver Domo Geometria de refe... Curvas Instant 3D

Recursos Esboço Avaliar DimXpert Produtos Office

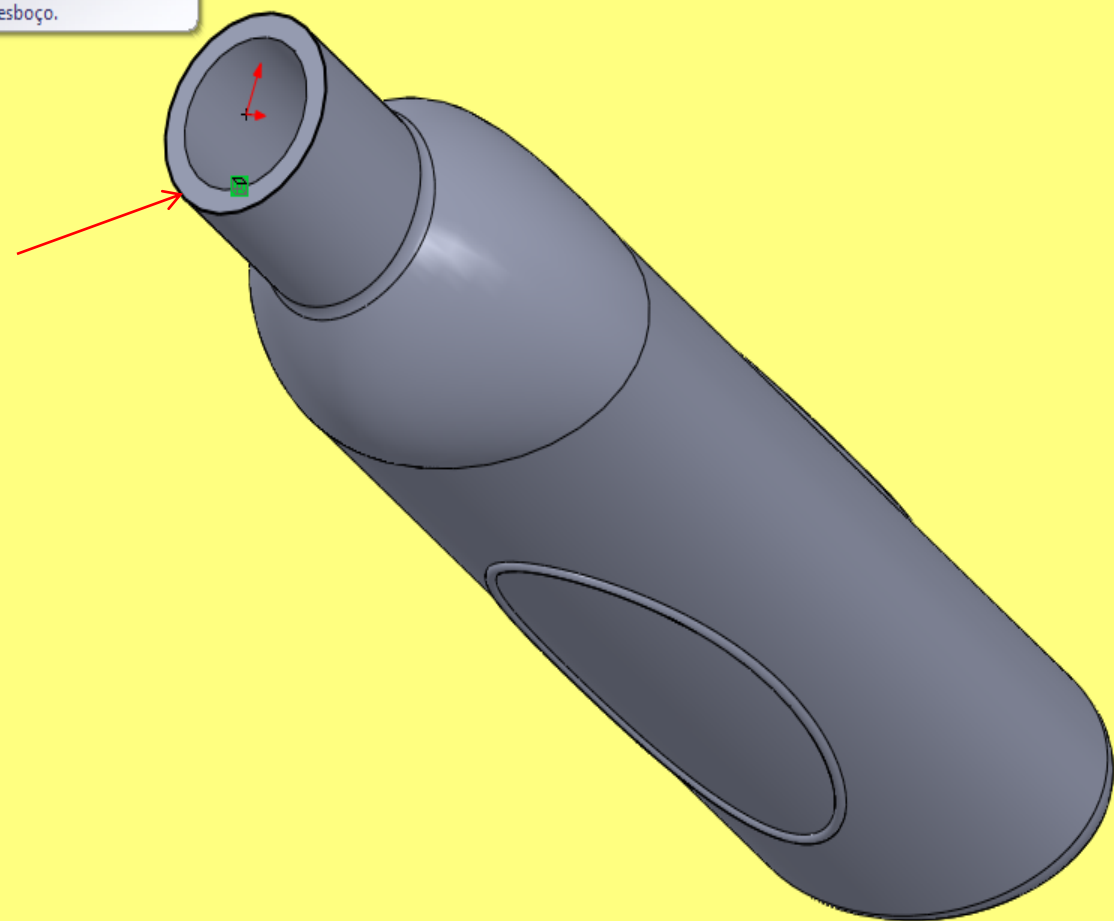
- Frasco (Valor predeterminado)
- Sensores
- Anotações
- Material <não especificado>
- Plano frontal
- Plano superior
- Plano direito
- Origem
- Ressonância-extrusão1
- Plano1
- Loft1
- Filete1
- Ressonância-extrusão2
- Filete2
- Casca1
- Plano2
- Varredura1
- Espelhar2





- Recursos
- Esboço
- Avaliar
- DimXpert
- Produtos Office
- Frasco (Valor predeterminado)
- Sensores
- Anotações
- Material < não especificado
- Plano frontal
- Plano superior
- Plano direito
- Origem
- Ressalto-extrusão1
- Plano1
- Loft1
- Filete1
- Ressalto-extrusão2
- Filete2
- Casca1
- Plano2
- Varredura1
- Espelhar2
- (-) Esboço9

Converter entidades
Converte as arestas selecionadas no modelo ou entidades do esboço em segmentos do esboço.



Ressalto/base extrudado, Ressalto/base revolucionado, Ressalto/Base por loft, Ressalto/base por limite, Corte extrudado, Assistente de Perfuração, Corte por revolução, Corte por varredura, Corte por loft, Corte limite, Filete, Padrão linear, Nervura, Inclinação, Casca, Envolver, Domo, Espelhar, Geometria de refe...

Recursos Esboço Avaliar DimXpert Produtos Office

- Frasco (Valor predeterminado)
- Sensores
- Anotações
- Material <não especificado>
- Plano frontal
- Plano superior
- Plano direito
- Origem
- Ressalto-extrusão1
- Plano1
- Loft1
- Filete1
- Ressalto-extrusão2
- Filete2
- Casca1
- Plano2
- Varredura1
- Espelhar2
- Esboço9



Curvas Instant 3D

- Linha de divisão
- Projetar curva
- Curva composta
- Curva através de pontos XYZ
- Curva através de pontos de referência
- Hélice e espiral

Modelo Estudo de movimento 1

Adiciona uma curva em hélice ou espiral de um círculo esboçado.

Diâmetro: 25mm Centro: 0mm,25mm,0mm Totalmente definido Editando Peça MMGS



Recursos Esboço Avaliar DimXpert Produtos Office

Hélice/Espiral ?

Definido por: Altura e Revolução

Parâmetros

- Passo constante
- Passo variável

Altura: 20.00mm

Inverter direção

Revoluções: 3

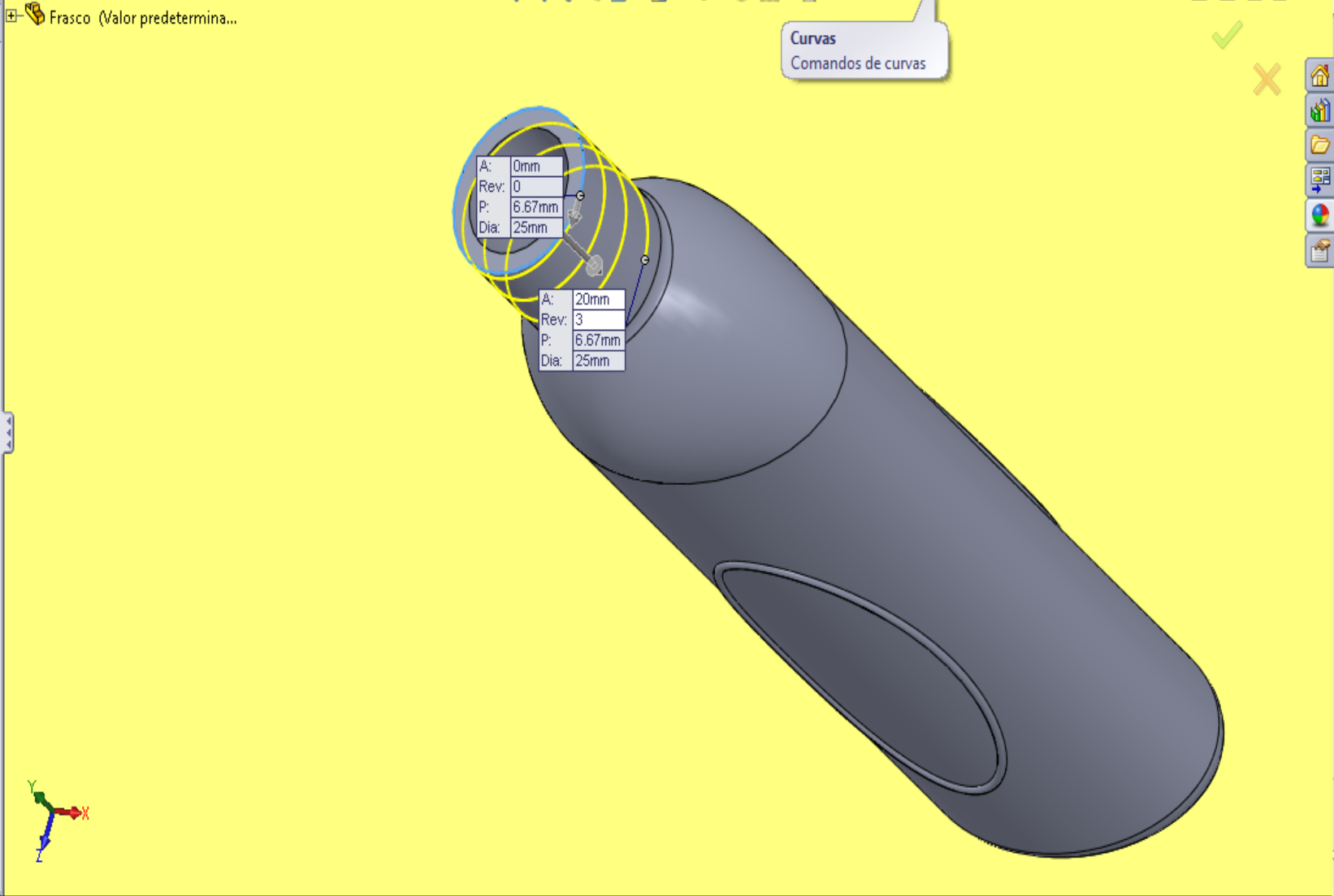
Ângulo inicial: 90.00°

- Sentido horário
- Sentido anti-horário

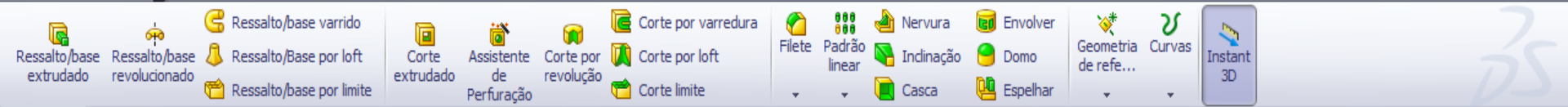
Hélice cônica

0.00°

Conicidade para fora



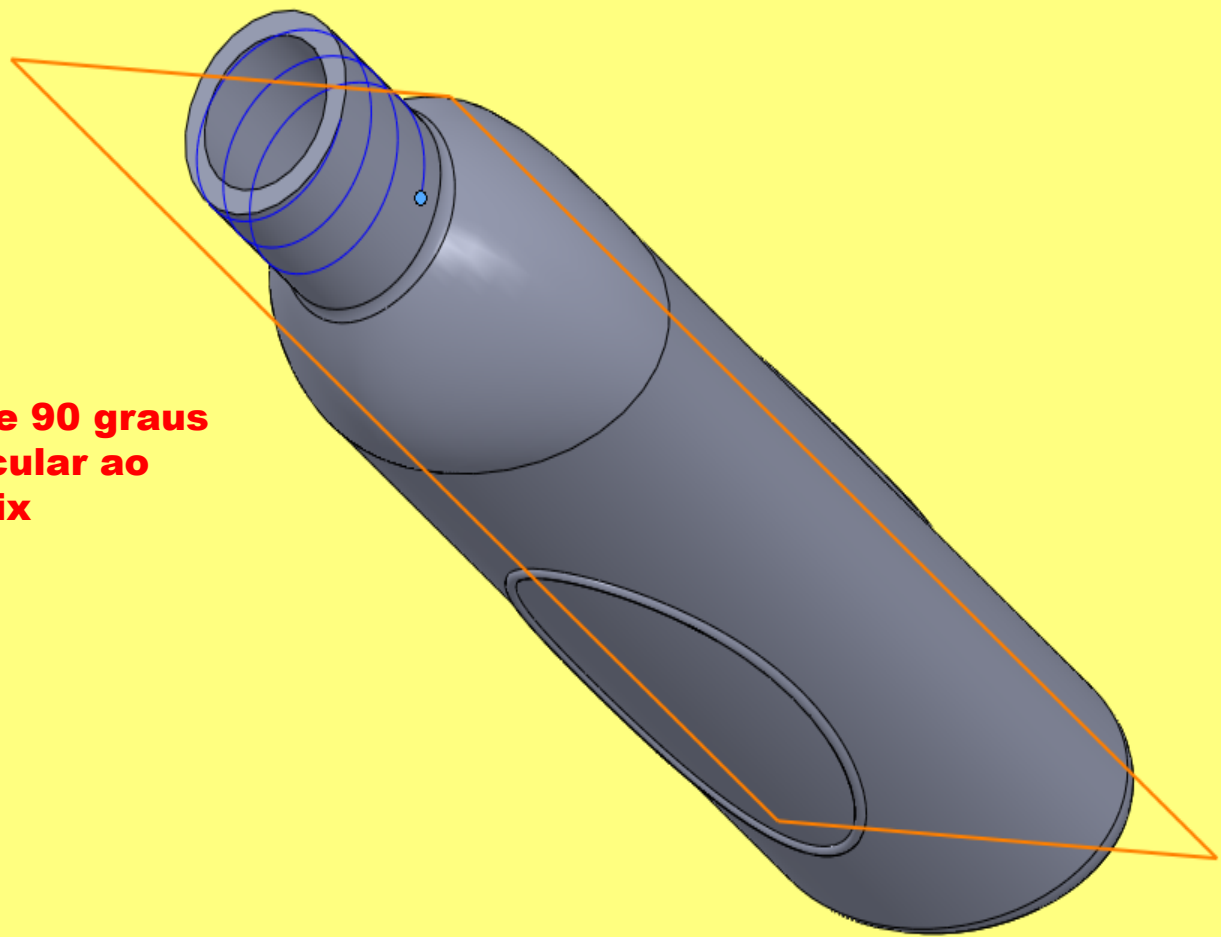
Modelo Estudo de movimento 1



Recursos Esboço Avaliar DimXpert Produtos Office

- Frascos (Valor predeterminado)
- Sensores
- Anotações
- Material <não especificado>
- Plano frontal
- Plano superior
- Plano direito
- Origem
- Ressonância-extrusão1
- Plano1
- Loft1
- Filete1
- Ressonância-extrusão2
- Filete2
- Casca1
- Plano2
- Varredura1
- Espelhar2
- Hélice/Espiral1

**Ângulo inicial de 90 graus
plano perpendicular ao
Caminho da hélix**

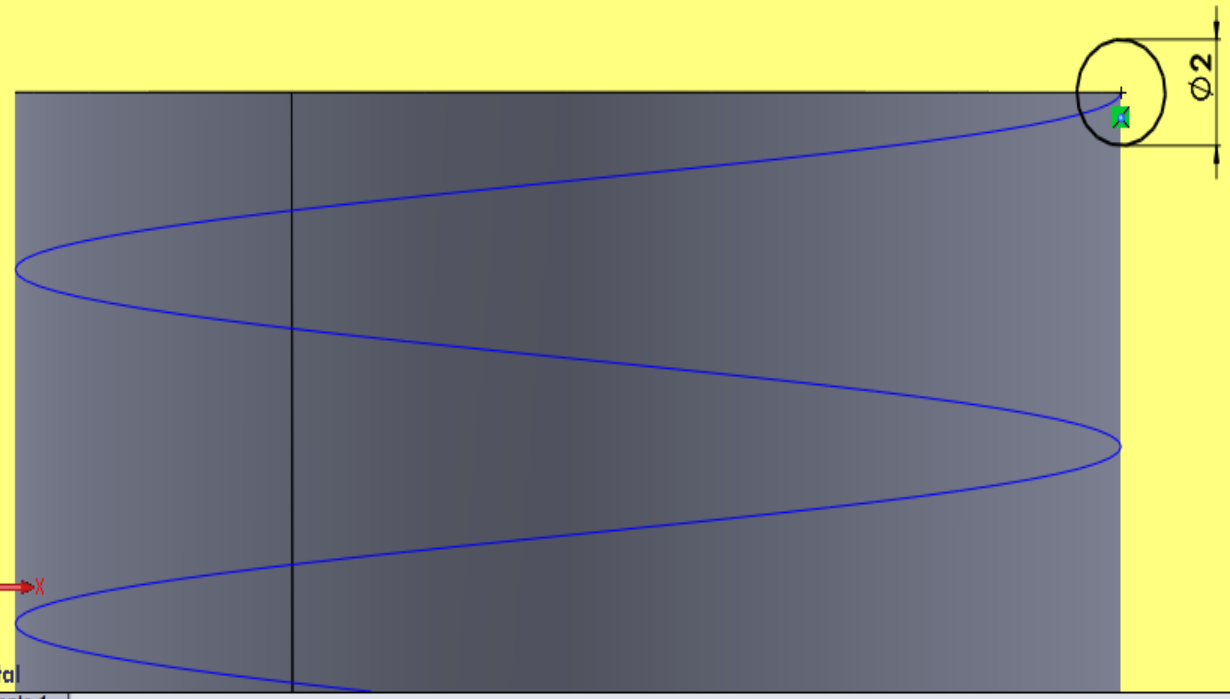




Círculo
Esboça um círculo. Selecione o centro do círculo e arraste para definir o seu raio.

- Recursos
- Esboço
- Ava
- Frasco (Valor predeterminado)
- Sensores
- Anotações
- Material <não especificado>
- Plano frontal
- Plano superior
- Plano direito
- Origem
- Ressalto-extrusão1
- Plano1
- Loft1
- Filete1
- Ressalto-extrusão2
- Filete2
- Casca1
- Plano2
- Varredura1
- Espelhar2
- Hélice/Espiral1
- Esboço10

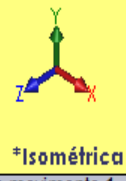
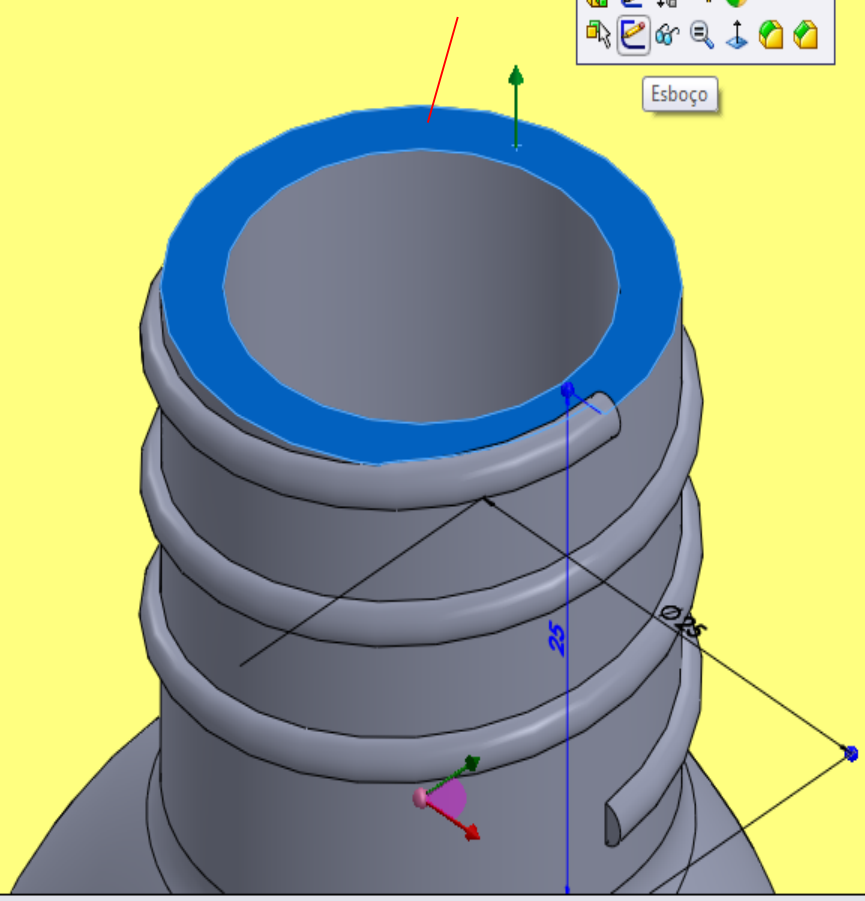
E sair do esboço





- Frascos (Valor predeterminado)
- Sensores
- Anotações
- Material <não especificado>
- Plano frontal
- Plano superior
- Plano direito
- Origem
- Ressonho-extrusão1
- Plano1
- Loft1
- Filete1
- Ressonho-extrusão2
- Filete2
- Casca1
- Plano2
- Varredura1
- Espelhar2
- Varredura2

Desenhar 02 círculos de 25 e 19 mm



*Isométrica



Recursos Esboço Avaliar DimXpert Produtos Office

Recurso: Frasco (Valor predetermina...)

Ressalto/base extrudado
Realiza a extrusão de um esboço ou de contornos de esboço selecionados em uma ou duas direções para criar um recurso sólido.

De: Plano de esboço

Direção 1: Cego

3.00mm

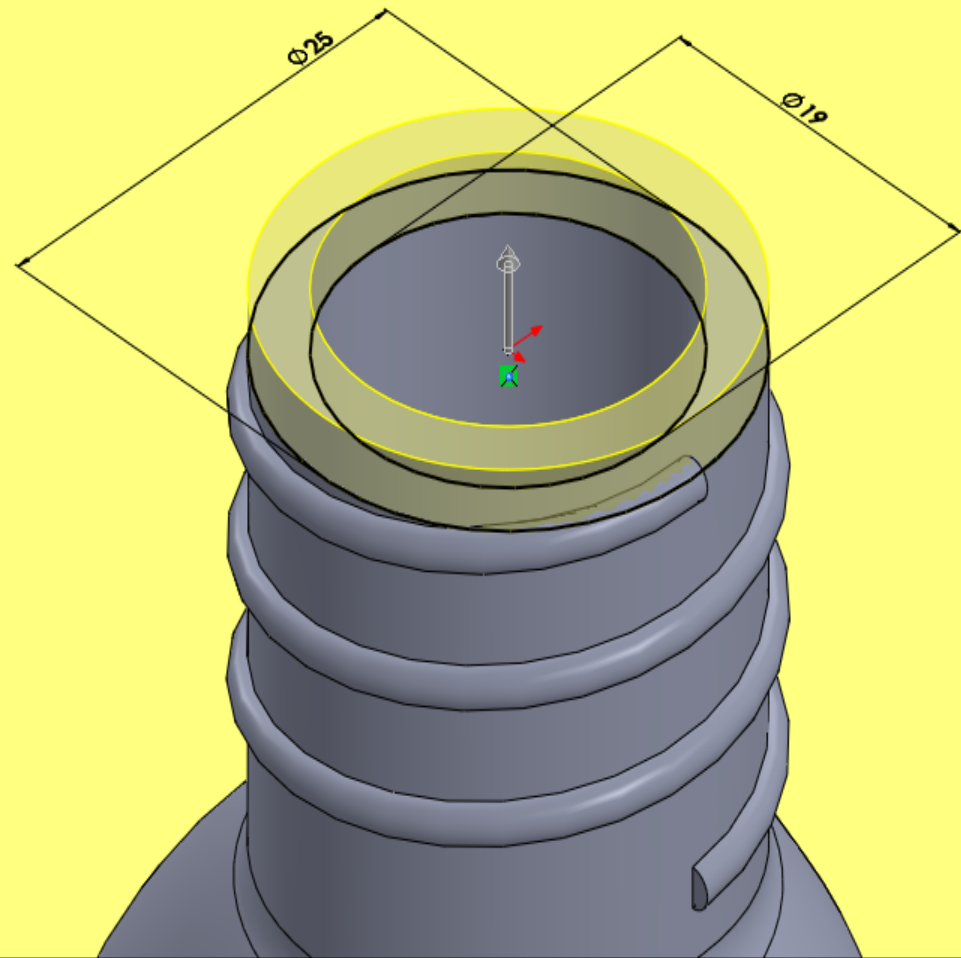
Mesclar resultado

Inclinação para fora

Direção 2

Recurso fino

Contornos selecionados

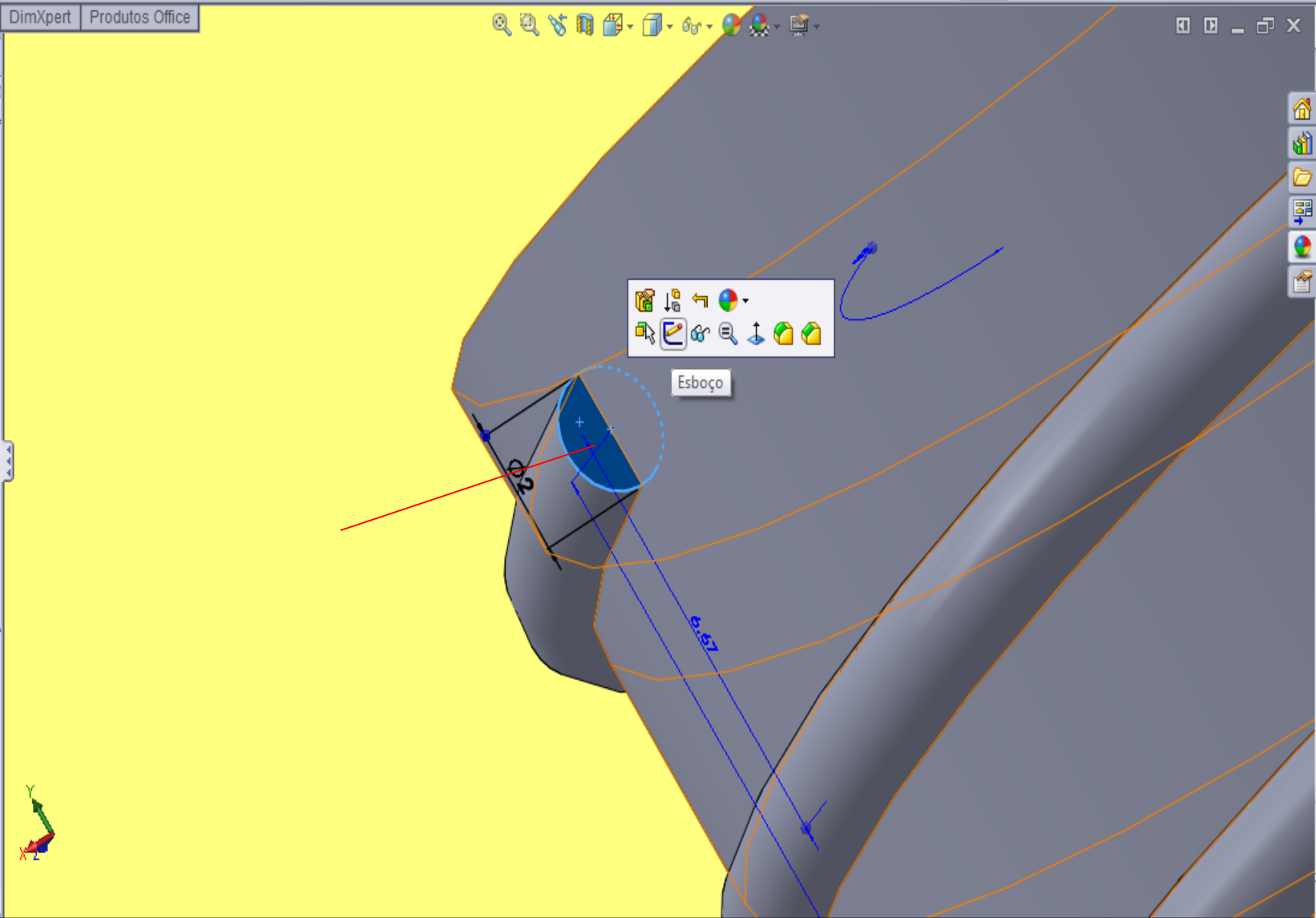


*Isométrica

Ressonância/base extrudado Ressonância/base revolucionado Ressonância/Base por loft Ressonância/base por limite
 Corte extrudado Assistente de Perfuração Corte por revolução Corte por loft Corte por limite
 Filete Padrão linear Nervura Inclinação Casca Envolver Domo Espelhar
 Geometria de refe... Curvas Instant 3D

Recursos Esboço Avaliar DimXpert Produtos Office

- Frasco (Valor predeterminado)
- Sensores
- Anotações
- Material <não especificado>
- Plano frontal
- Plano superior
- Plano direito
- Origem
- Ressonância-extrusão1
- Plano1
- Loft1
- Filete1
- Ressonância-extrusão2
- Filete2
- Casca1
- Plano2
- Varredura1
- Espelhar2
- Varredura2
- Ressonância-extrusão3



Modelo Estudo de movimento 1

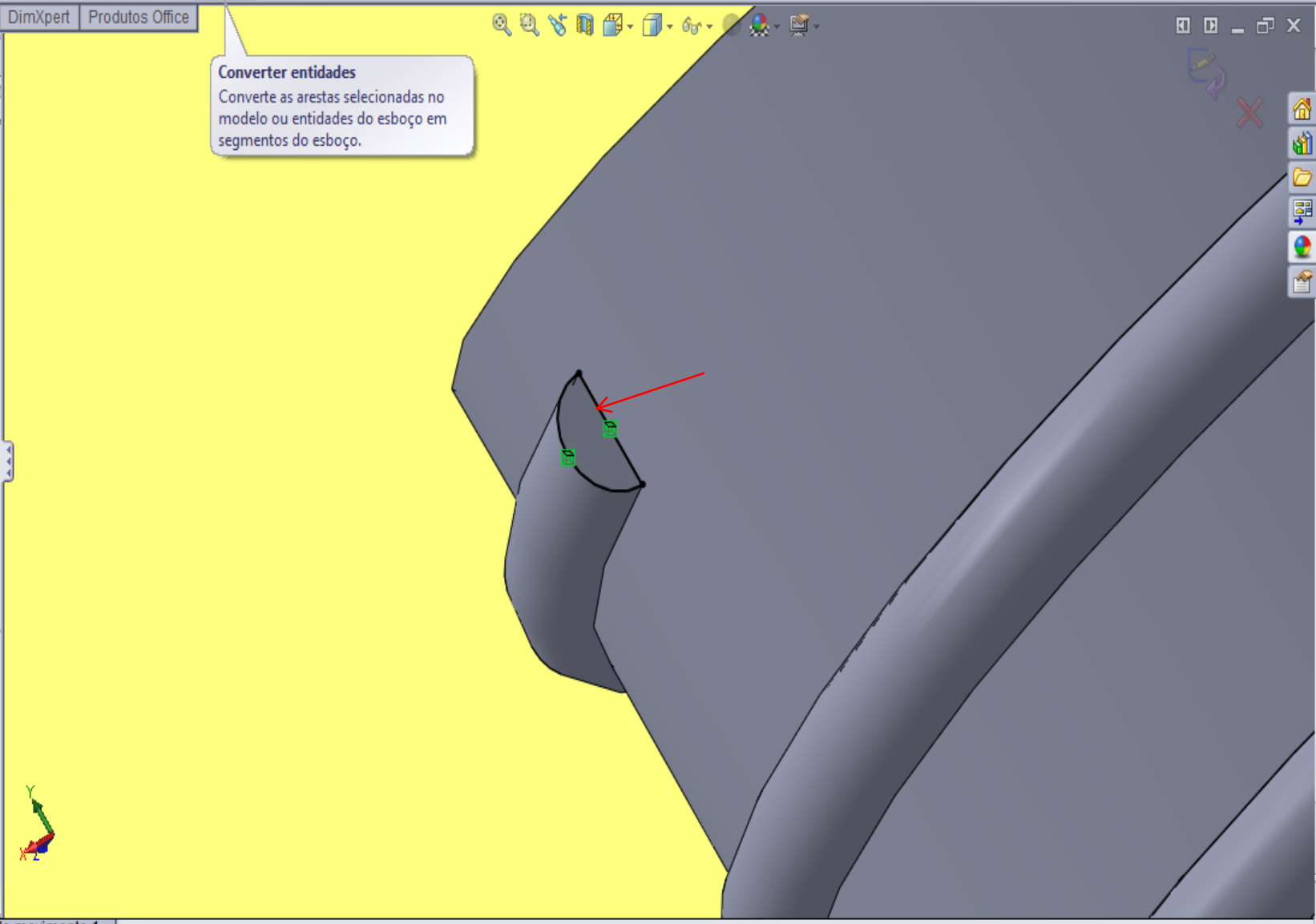
Cria um novo esboço ou edita um esboço existente. Editando Peça MMGS

Saír do esboço | Dimensão inteligente | Aparar entidades | Converter entidades | Espelhar entidades | Padrão de esboço linear | Exibir/excluir relações | Repair Sketch | Snaps rápidos | Esboço rápido
 Offset de entidades | Mover entidades

Recursos Esboço Avaliar DimXpert Produtos Office

- Frasco (Valor predeterminado)
- Sensores
- Anotações
- Material <não especificado>
- Plano frontal
- Plano superior
- Plano direito
- Origem
- Ressalto-extrusão1
- Plano1
- Loft1
- Filete1
- Ressalto-extrusão2
- Filete2
- Casca1
- Plano2
- Varredura1
- Espelhar2
- Varredura2
- Ressalto-extrusão3
- (-) Esboço12

Converter entidades
 Converte as arestas selecionadas no modelo ou entidades do esboço em segmentos do esboço.





Revolução

Gira um esboço ou contornos selecionados de um esboço em torno de um eixo para criar um recurso sólido.

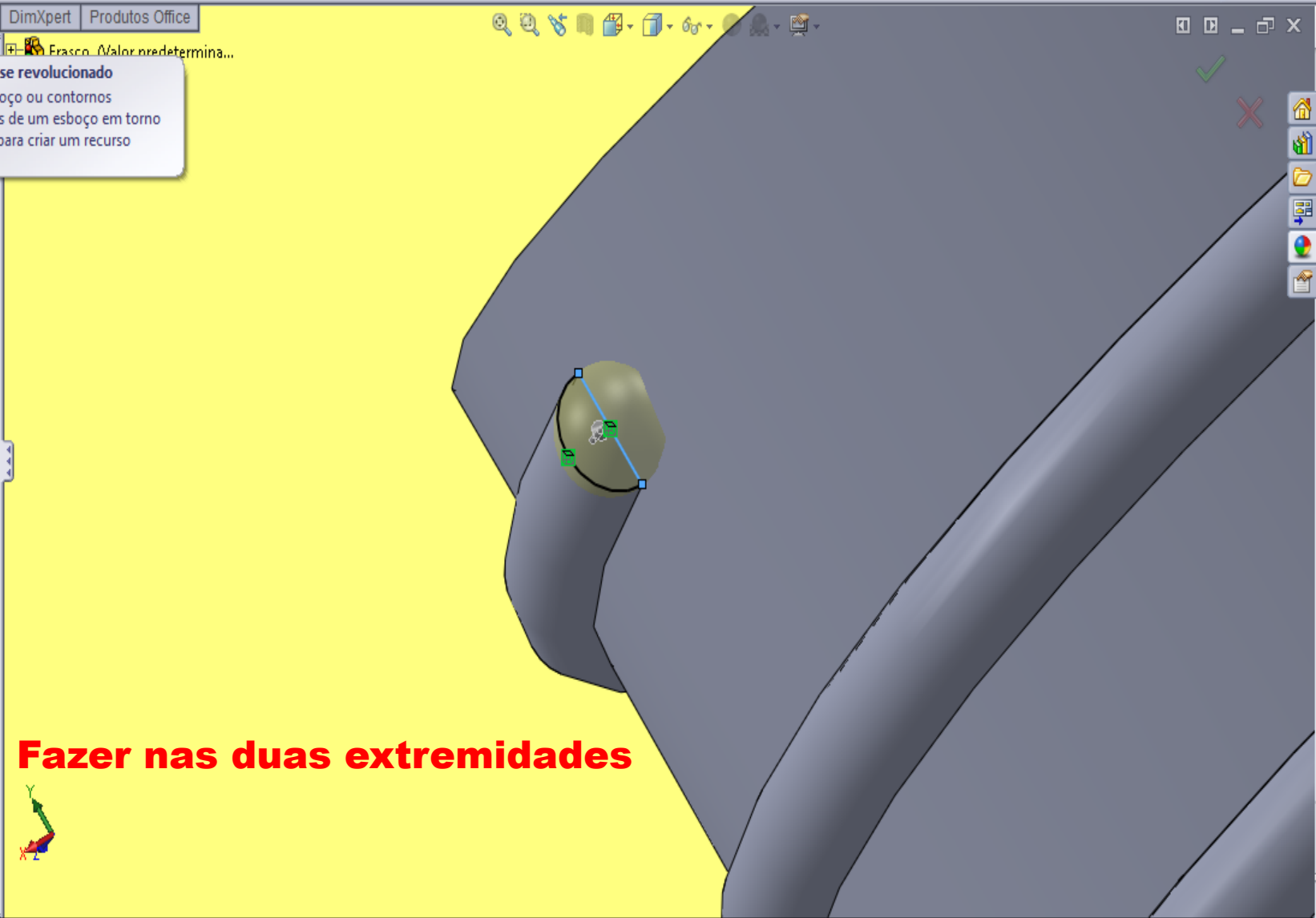
Eixo de revolução
Linha4

Direction1
Cego
360.00°
 Mesclar resultado

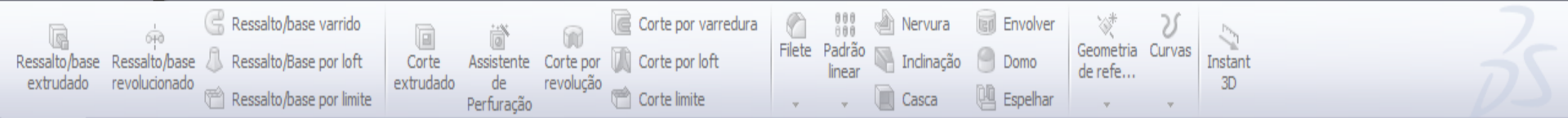
Direction2

Recurso fino

Contornos selecionados



Fazer nas duas extremidades



Recursos Esboço Avaliar DimXpert Produtos Office

Geometria selecionada

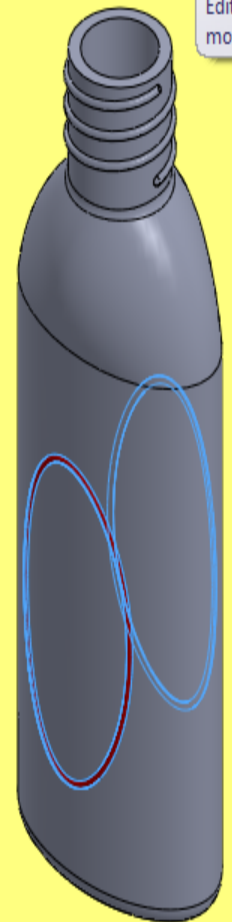
- Varredura1
- Espelhar2

Remover aparência

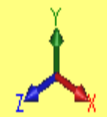
Cor

opaco

- Frasco (Valor predetermina...)
- Sensores
- Anotações
- Material <não especific...
- Plano frontal
- Plano superior
- Plano direito
- Origem
- Ressonho-extrusão1
- Plano1
- Loft1
- Filete1
- Ressonho-extrusão2
- Filete2
- Casca1
- Plano2
- Varredura1
- Espelhar2
- Varredura2
- Ressonho-extrusão3
- Revolução1
- Revolução2



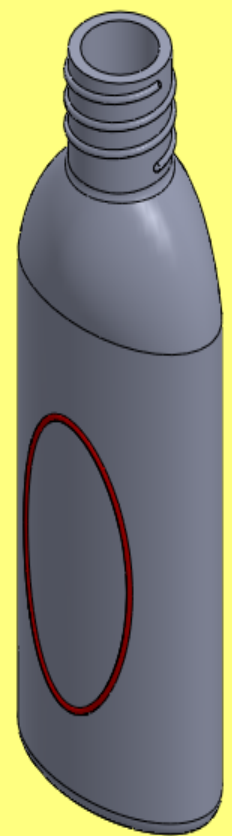
Editar aparência
Editar a aparência de entidades no modelo.



Ressonância/base extrudado Ressonância/base revolucionado Ressonância/Base por loft Ressonância/base por limite
 Corte extrudado Assistente de Perfuração Corte por revolução Corte por varredura Corte por loft Corte limite
 Filete Padrão linear Nervura Inclinação Casca Envolver Domo Espelhar Geometria de refe... Curvas Instant 3D

Recursos Esboço Avaliar DimXpert Produtos Office

- Frascos (Valor predeterminado)
- Sensores
- Anotações
- Material <não especificado>
- Plano frontal
- Plano superior
- Plano direito
- Origem
- Ressonância-extrusão1
- Plano1
- Loft1
- Filete1
- Ressonância-extrusão2
- Filete2
- Casca1
- Plano2
- Varredura1
- Espelhar2
- Varredura2
- Ressonância-extrusão3
- Revolução1
- Revolução2



*Isométrica

Modelo Estudo de movimento 1

Selecione as entidades para modificar suas aparências.

Editando Peça MMGS