



Novo documento SolidWorks



Peça

uma representação 3D de um único componente de projeto



Montagem

uma organização 3D de peças e/ou outras montagens



Desenho

um desenho de engenharia em 2D, normalmente de uma peça ou montagem

Avançado

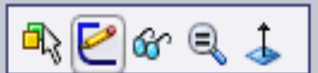
OK

Cancelar

Ajuda

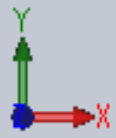


- Peça 09 (Valor predeterminado)
- Sensores
- Anotações
- Material <não especificado>
- Plano frontal**
- Plano superior
- Plano direito
- Origem



Esboço

Plano frontal

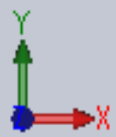
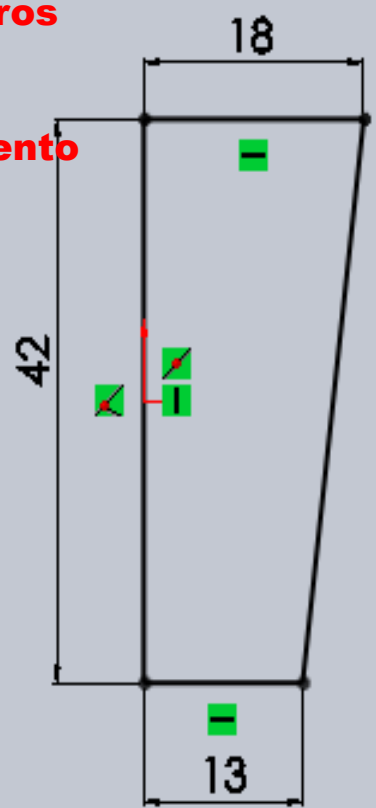


\*Frontal



- Peça 09 (Valor predeterminado)
- Sensores
- Anotações
- Material <não especificado>
- Plano frontal
- Plano superior
- Plano direito
- Origem
- (-) Esboço1

**Trabalhar em centímetros**  
**Ferramentas**  
**Opções**  
**Propriedades do documento**  
**unidades**  
**CGS**



\*Frontal

### Propriedades do documento - Unidades

Opções do sistema Propriedades do documento

- Padrões de desenho
- Anotações
- Dimensões
- Pontos virtuais
- Tabelas
- Detalhamento
- Grade/snap
- Unidades
- Exibição de modelo
- Propriedades do material
- Qualidade da imagem
- Chapa metálica
- Exibição de plano
- DimXpert
  - Dimensão de tamanho
  - Dimensão do local
  - Dimensões em cadeia
  - Tolerância geométrica
  - Controles de chanfro
  - Opções de exibição

#### Sistema de unidades

- MKS (metro, quilograma, segundo)
- CGS (centímetro, grama, segundo)
- MMGS (milímetro, grama, segundo)
- IPS (polegada, libra, segundo)
- Personalizado

Tipo	Unidade	Decimais	Frações	Mais
<b>Unidades básicas</b>				
Comprimento	centímetros	0,12		...
Comprim. de dimensão	polegadas	0,12		...
Ângulo	graus	0,12		
<b>Propriedades de massa/seção</b>				
Comprimento	centímetros	0,12		
Massa	gramas			
Por unidade de volume	centímetros^3			
<b>Unidades de Movimento</b>				
Tempo	segundo	0,12		
Força	dina	0,12		
Potência	cavalo-vapor	0,12		
Energia	ergs	0,12		

OK Cancelar Ajuda



### Revolução



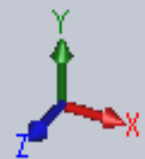
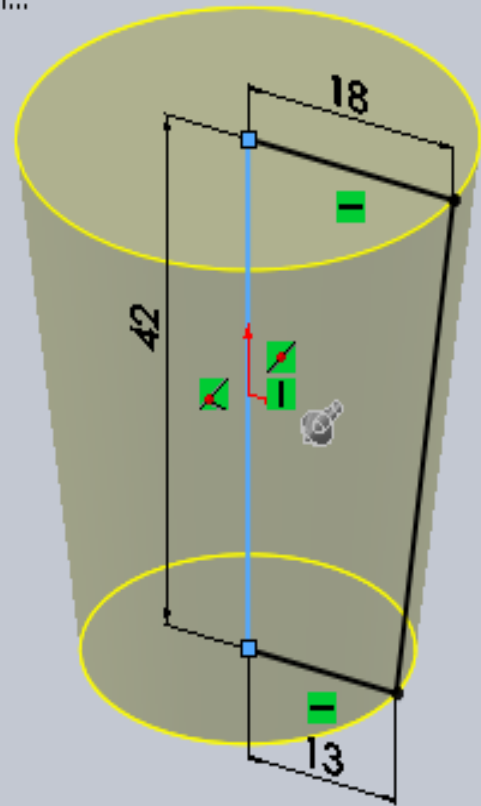
#### Parâmetros de revolução

Uma direção  
 360.00°

#### Recurso fino

#### Contornos selecionados

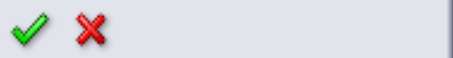
Peça 09 (Valor predetermin...



\*Trimétrica



Filete1



Itens a aplicar filete

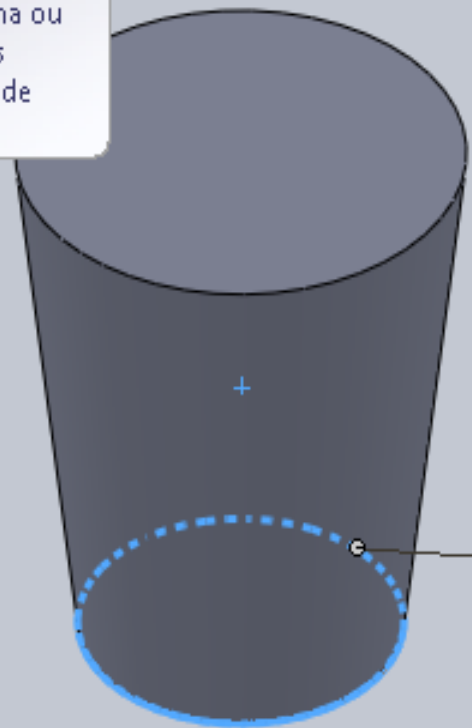
2.00cm

Aresta<1>

- Filetes de múltiplos raios
- Propagação de tangente
- Visualização completa
- Visualização parcial
- Nenhuma visualização

Parâmetros de recuo

**Filete**  
 Cria uma face arredondada interna ou externa ao longo de uma ou mais arestas em um recurso sólido ou de superfície.



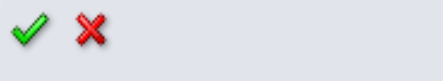
Raio: 2cm



\*Isométrica



Casca1



Parâmetros

0.50cm

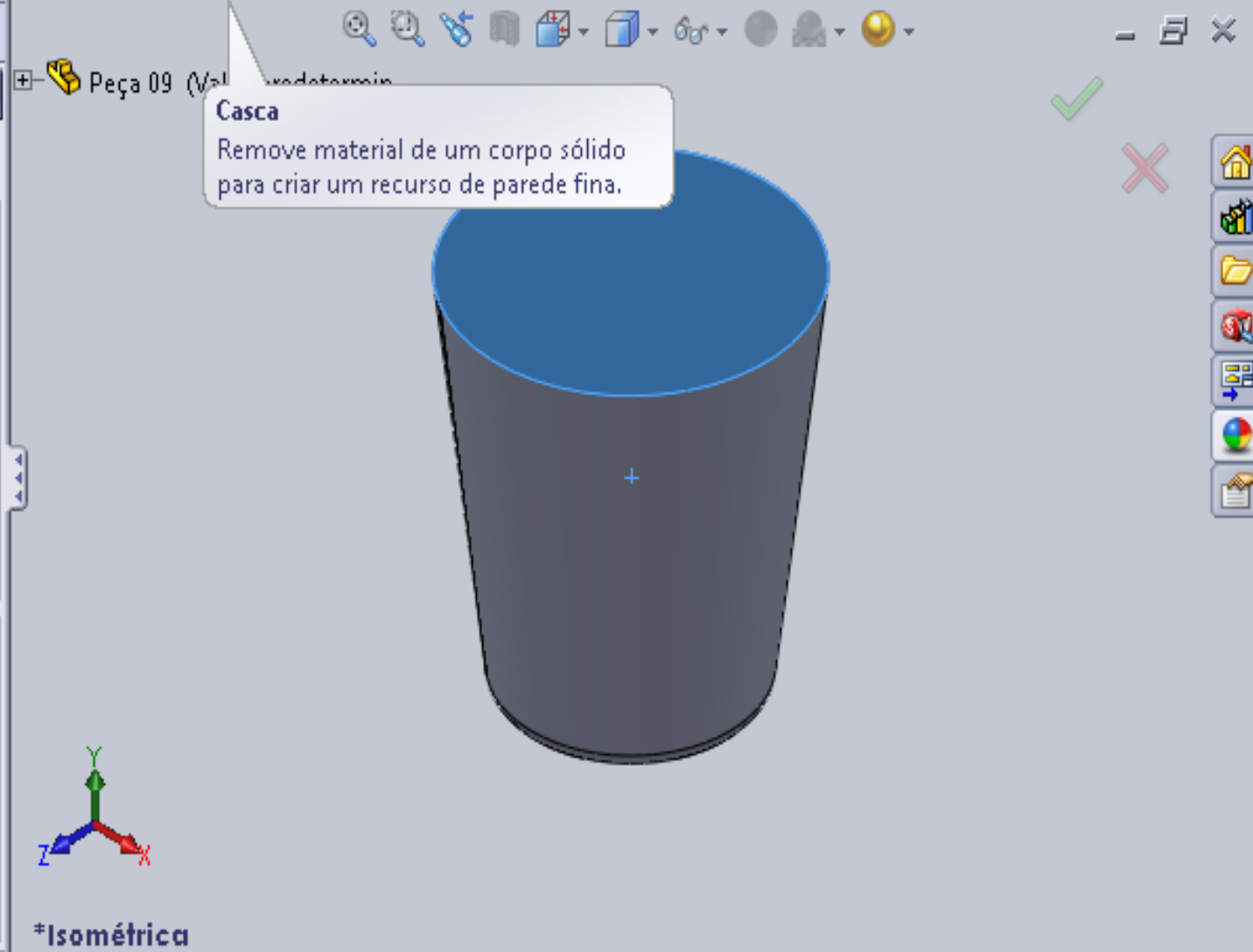
Face<1>

Casca para fora

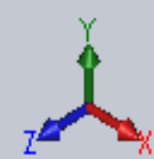
Exibir visualização

Configurações de múltiplas espessuras

0.50cm



**Casca**  
 Remove material de um corpo sólido para criar um recurso de parede fina.



\*Isométrica

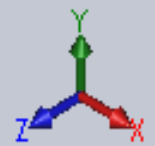
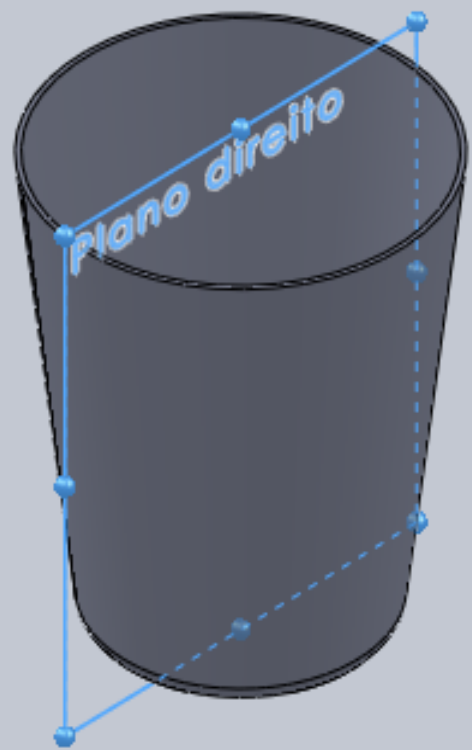




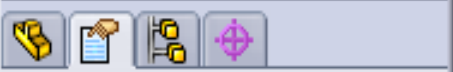
- Peça 09 (Valor predeterminado)
- Sensores
- Anotações
- Material <não especificado
- Plano frontal
- Plano superior
- Plano direito**
- Origem
- Revolução1
- Filete1
- Casca1



Esboço



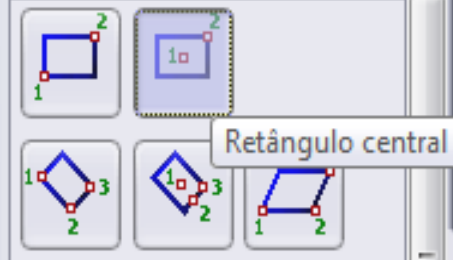
\*Isométrica



Retângulo



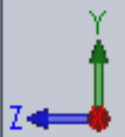
Tipo de retângulo



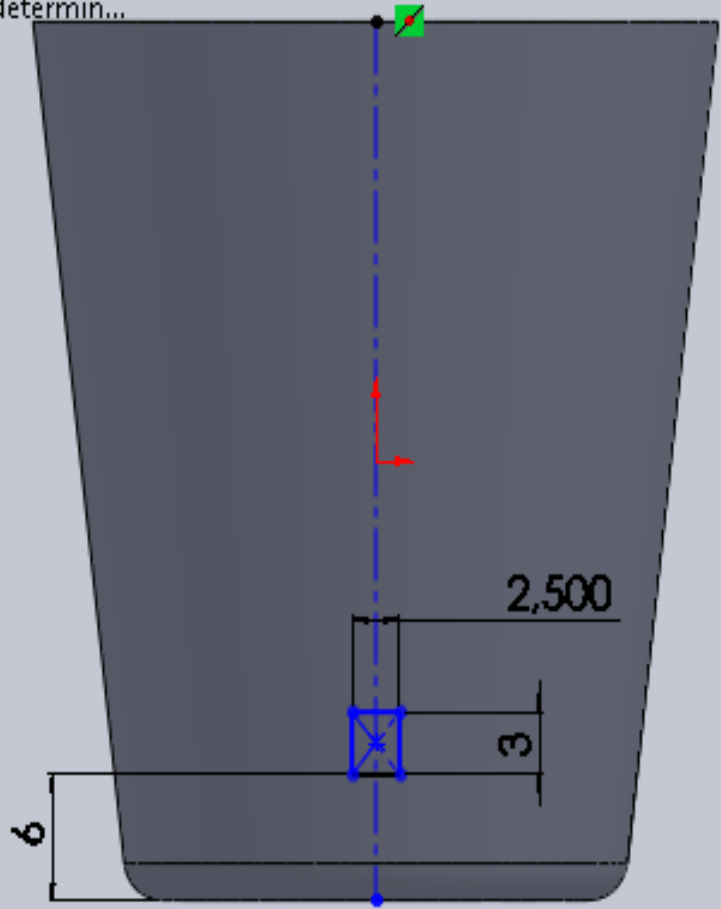
Parâmetros

- X 0.00
- Y 0.00
- X 0.00
- Y 0.00
- X 0.00
- Y 0.00
- X 0.00
- Y 0.00

Peça 09 (Valor predeterminado)



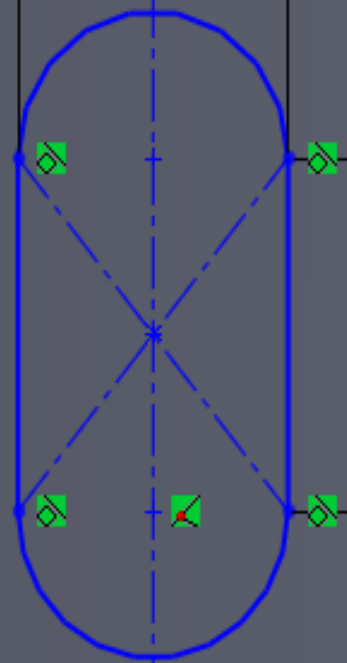
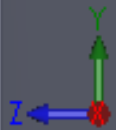
\*Direita





- Peça 09 (Valor predeterminado)
- Sensores
- Anotações
- Material <não especificado>
- Plano frontal
- Plano superior
- Plano direito
- Origem
- Revolução1
- Filete1
- Casca1
- Esboço2

**Arco tangente**  
 Esboça um arco tangente para uma entidade de esboço. Selecione o ponto final de uma entidade de esboço, em seguida arraste para criar o arco tangente.





**Aparar** ?

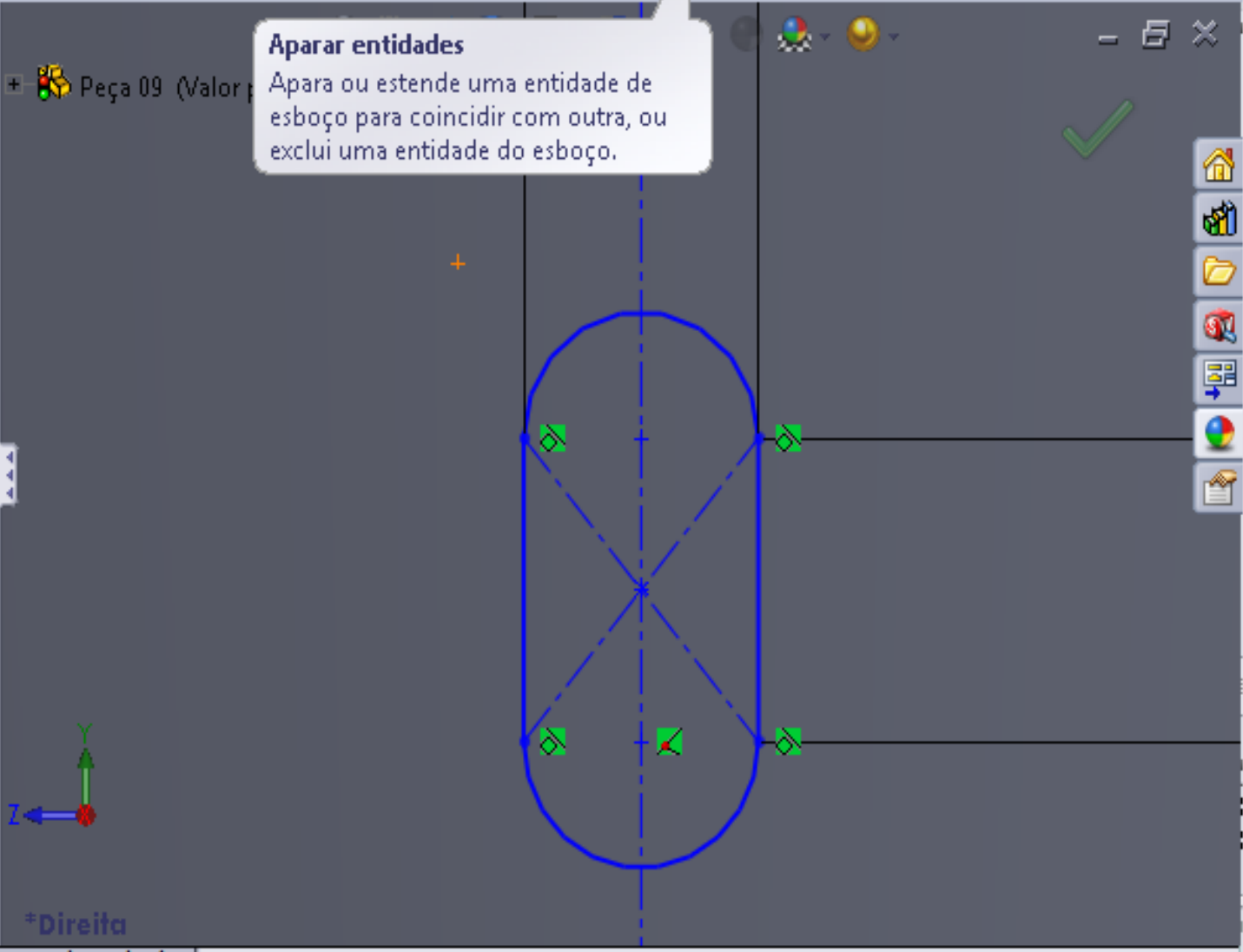
✓

**Mensagem**

Selecione uma entidade a aparar para a entidade de interseção mais próxima ou arraste para uma entidade.

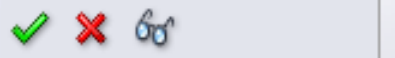
- Opções**
- Aparagem ativa
  - Canto
  - Aparar e remover a parte interna
  - Aparar e remover a parte externa
  - Aparar até o mais próximo

**Aparar entidades**  
 Aparar ou estende uma entidade de esboço para coincidir com outra, ou exclui uma entidade do esboço.





Corte-extrusão 1



De  
Plano de esboço

Direção 1

Cego



30.00cm

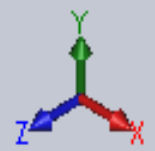
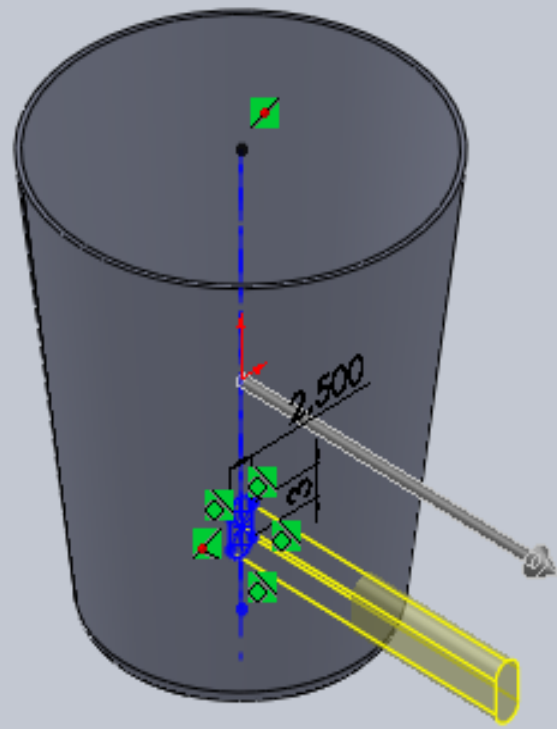
Inverter lado para cortar



Inclinação para fora

Direção 2

**Corte extrudado**  
Corta um modelo sólido por meio da extrusão de um perfil esboçado em uma ou duas direções.



\*Isométrica



**Padrão linear** ?

✓ ✗

Eixo <1>

D1 6.00cm

# 6

Direção 2

D2 1.00cm

# 1

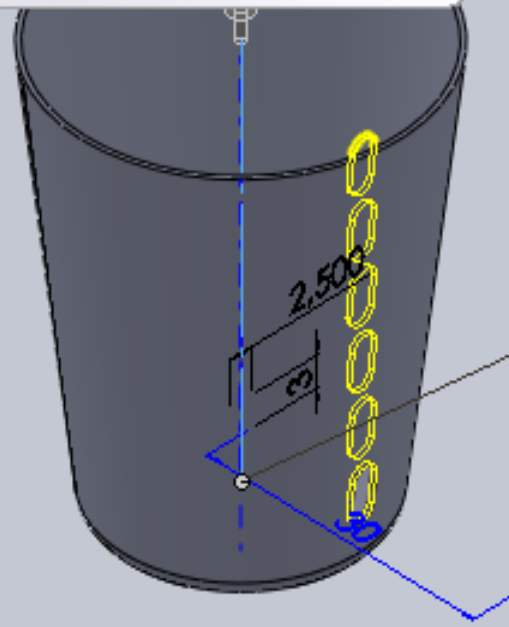
Somente recurso original do padrão

Recursos para padrão

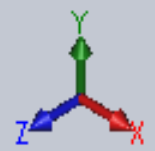
Corte-extrusão1

- Peça 09 (Valor predeterminado)
- Sensores
- Anotações
- Material <não especificado>
- Plano frontal
- Plano superior
- Plano direito
- Origem
- Revolução1
- Filete1
- Casca1
- Corte-extrusão1

**Padrão linear**  
 Aplica padrões em recursos faces e corpos em uma ou duas direções lineares.



Direção 1	
Espaçamento:	6.00cm
Instâncias:	6

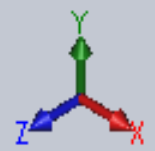
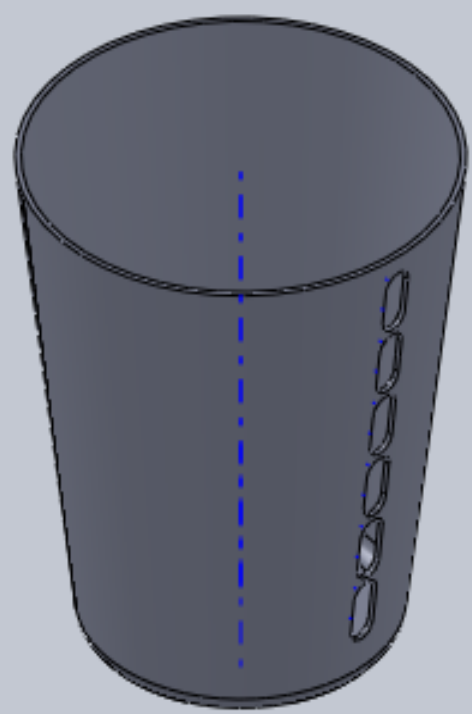


**Exibir Eixos Temporários**

\*Isométrica



- Peça 09 (Valor predeterminado)
- Sensores
- Anotações
- Material <não especificado>
- Plano frontal
- Plano superior
- Plano direito
- Origem
- Revolução1
- Filete1
- Casca1
- Corte-extrusão1
- Padrão linear2
- PadrãoCircular2

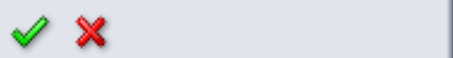


\*Isométrica





Padrão circular



Parâmetros

Eixo<1>

360.00°

22

Espaçamento igual

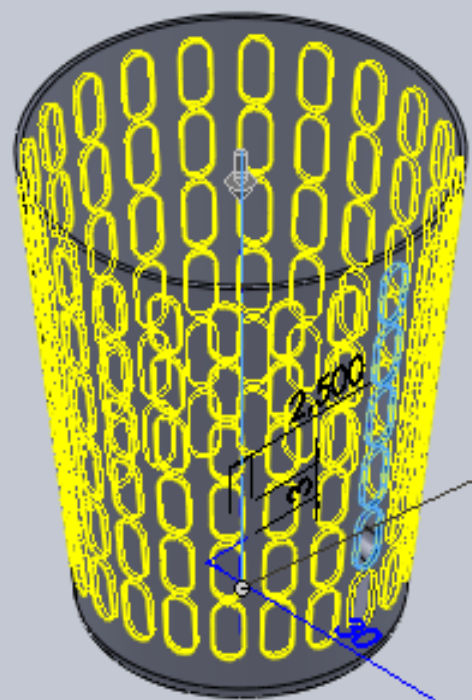
Recursos para padrão

- Corte-extrusão1
- Padrão linear2

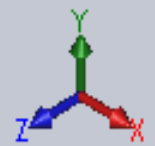
Faces para padrão



- Peça 09 (Valor predetermin...
- Sensores
- Anotações
- Material <não especific...
- Plano frontal
- Plano superior
- Plano direito
- Origem
- Revolução1
- Filete1
- Casca1
- Corte-extrusão1
- Padrão linear2

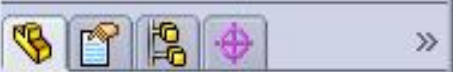


Direção 1	
Espaçamento:	360.00°
Instâncias:	22



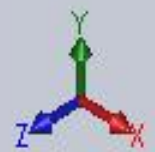
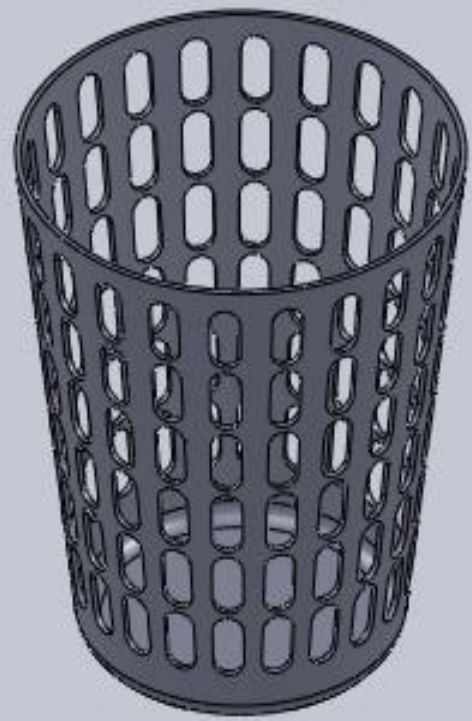
\*Isométrica





Peça 09 (Valor predeterminado)

- Sensores
- Anotações
- Material <não especificado>
- Plano frontal
- Plano superior
- Plano direito
- Origem
- Revolução1
- Filete1
- Casca1
- Corte-extrusão1
- Padrão linear2
- PadrãoCircular3



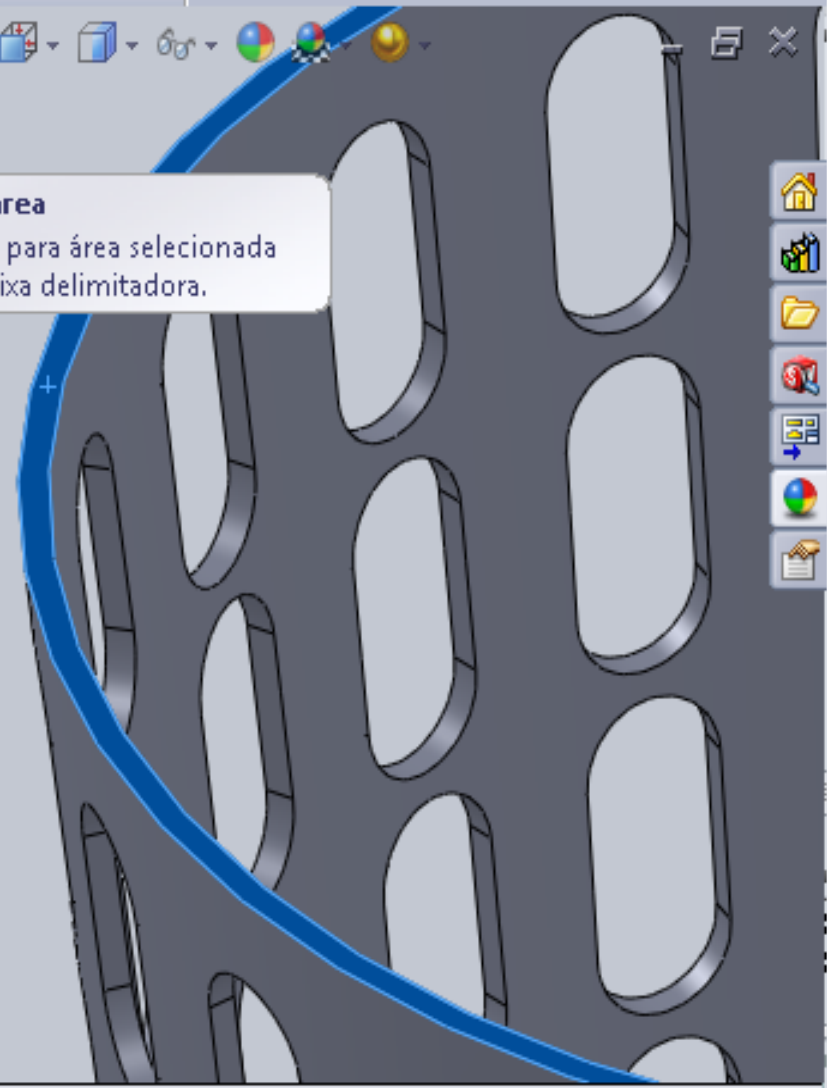
\*Isométrica



- Peça 09 (Valor predeterminado)
- Sensores
- Anotações
- Material <não especificado>
- Plano frontal
- Plano superior
- Plano direito
- Origem
- Revolução1**
- Filete1
- Casca1
- Corte-extrusão1
- Padrão linear2
- PadrãoCircular3

**Abrir Esboço Na área selecionada**

**Zoom para área**  
Aplica zoom para área selecionada com uma caixa delimitadora.



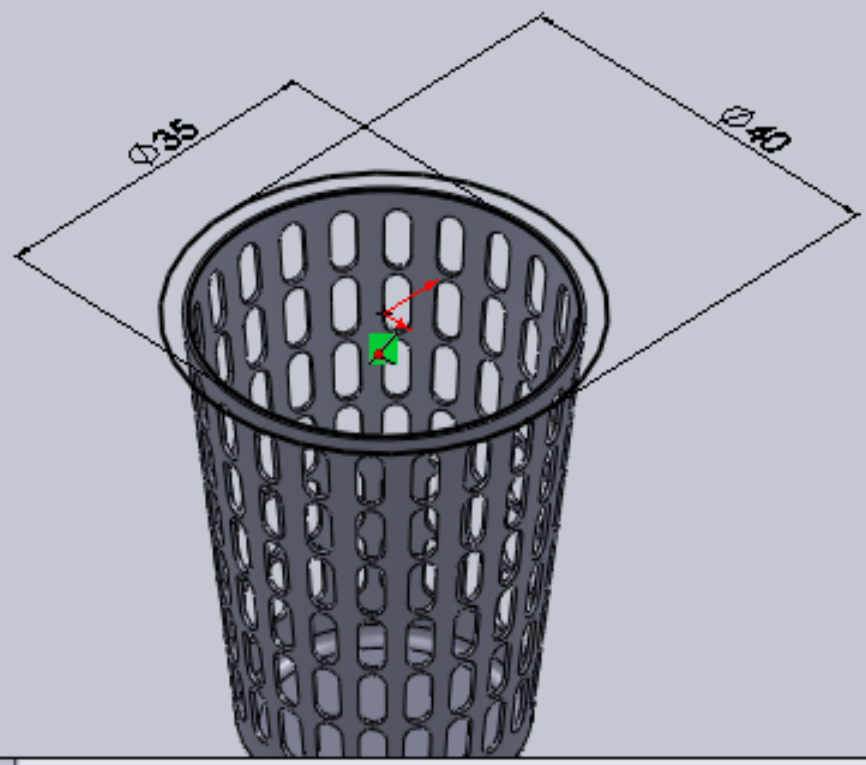
\*Isométrica



- Peça 09 (Valor predeterminado)
- Sensores
- Anotações
- Material <não especificado>
- Plano frontal
- Plano superior
- Plano direito
- Origem
- Revolução1
- Filete1
- Casca1
- Corte-extrusão1
- Padrão linear2
- PadrãoCircular3
- Esboço3

**Círculo**  
 Esboça um círculo. Selecione o centro do círculo e arraste para definir o seu raio.

**Inserir  
 02 círculos  
 Diâmetros  
 35 cm e 40 cm**



\*Isométrica



Ressalto-extrusã

**Ressalto/base extrudado**  
 Realiza a extrusão de um esboço ou de contornos de esboço seleccionados em uma ou duas direções para criar um recurso sólido.



De  
 Plano de esboço

Direção 1

Cego



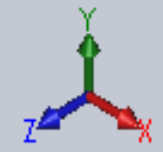
2.00cm

Mesclar resultado

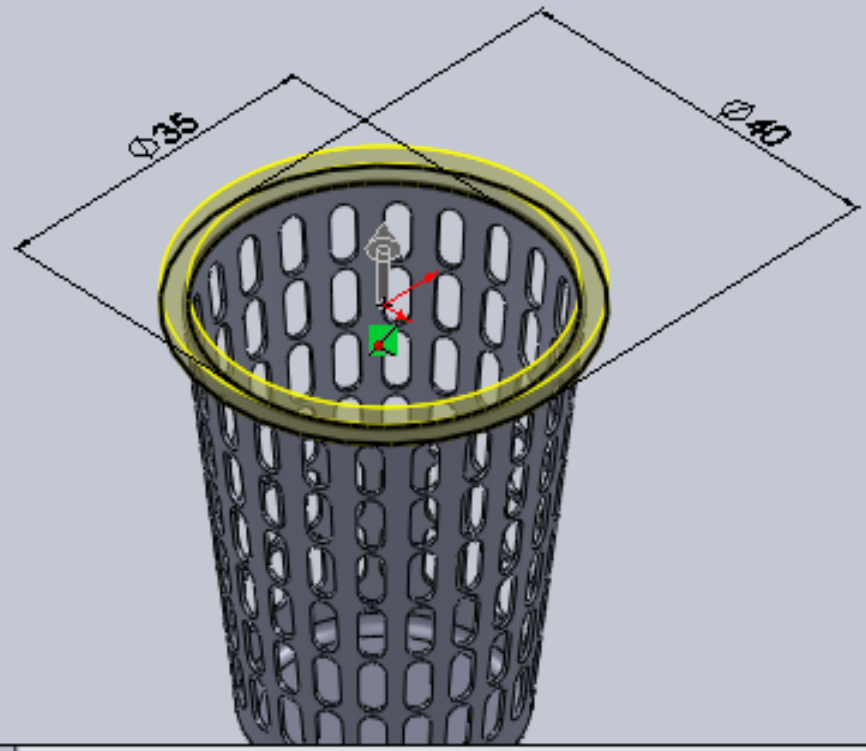


Inclinação para fora

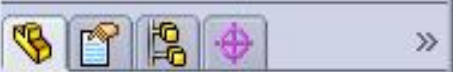
Direção 2



\*Isométrica

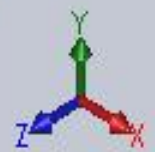
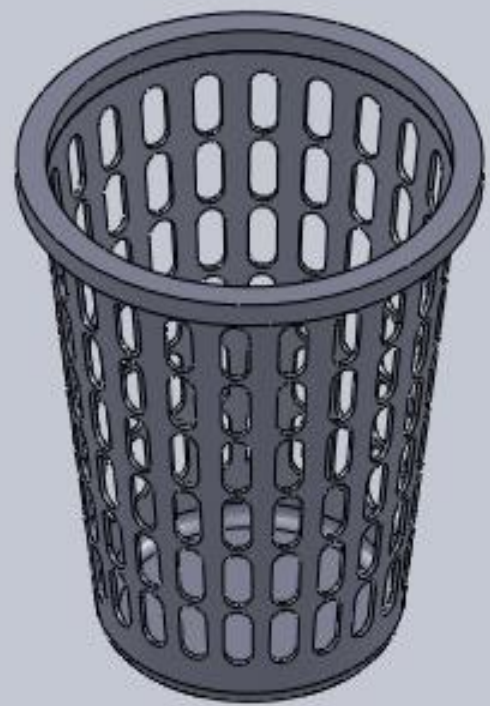




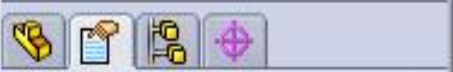


Peça 09 (Valor predeterminado)

- Sensores
- Anotações
- Material <não especificado>
- Plano frontal
- Plano superior
- Plano direito
- Origem
- Revolução1
- Filete1
- Casca1
- Corte-extrusão1
- Padrão linear2
- PadrãoCircular3
- Ressalto-extrusão1



\*Isométrica



Filete3



Itens a aplicar filete

1.25cm

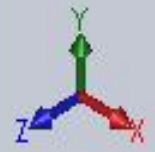
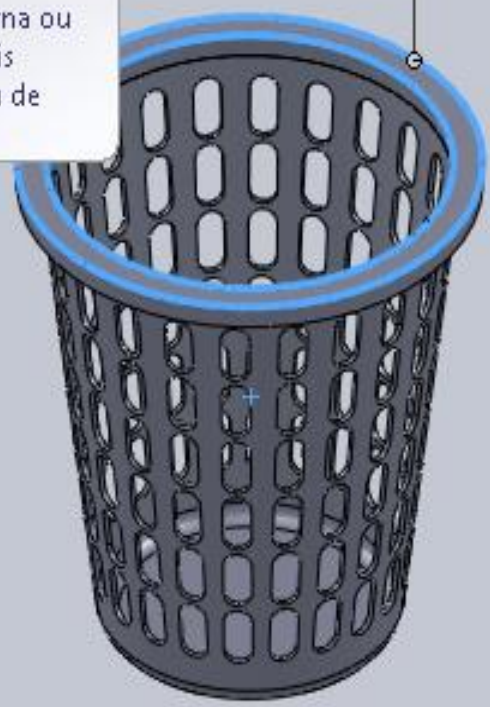
- Aresta<1>
- Aresta<2>

- Filetes de múltiplos raios
- Propagação de tangente
- Visualização completa
- Visualização parcial
- Nenhuma visualização

Parâmetros de recuo

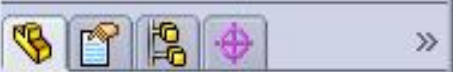
**Filete**  
 Cria uma face arredondada interna ou externa ao longo de uma ou mais arestas em um recurso sólido ou de superfície.

Raio: 1.25cm



\*Isométrica



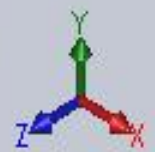
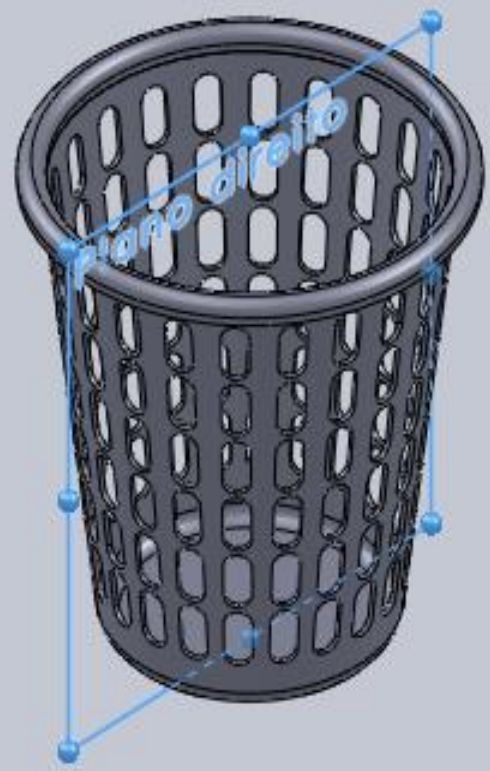


Peça 09 (Valor predeterminado)

- Sensores
- Anotações
- Material <não especificado>
- Plano frontal
- Plano superior
- Plano direito**
- Origem
- Revolução1
- Filete1
- Casca1
- Corte-extrusão1
- Padrão linear2
- PadrãoCircular3
- Ressalto-extrusão1
- Filete3



Esboço

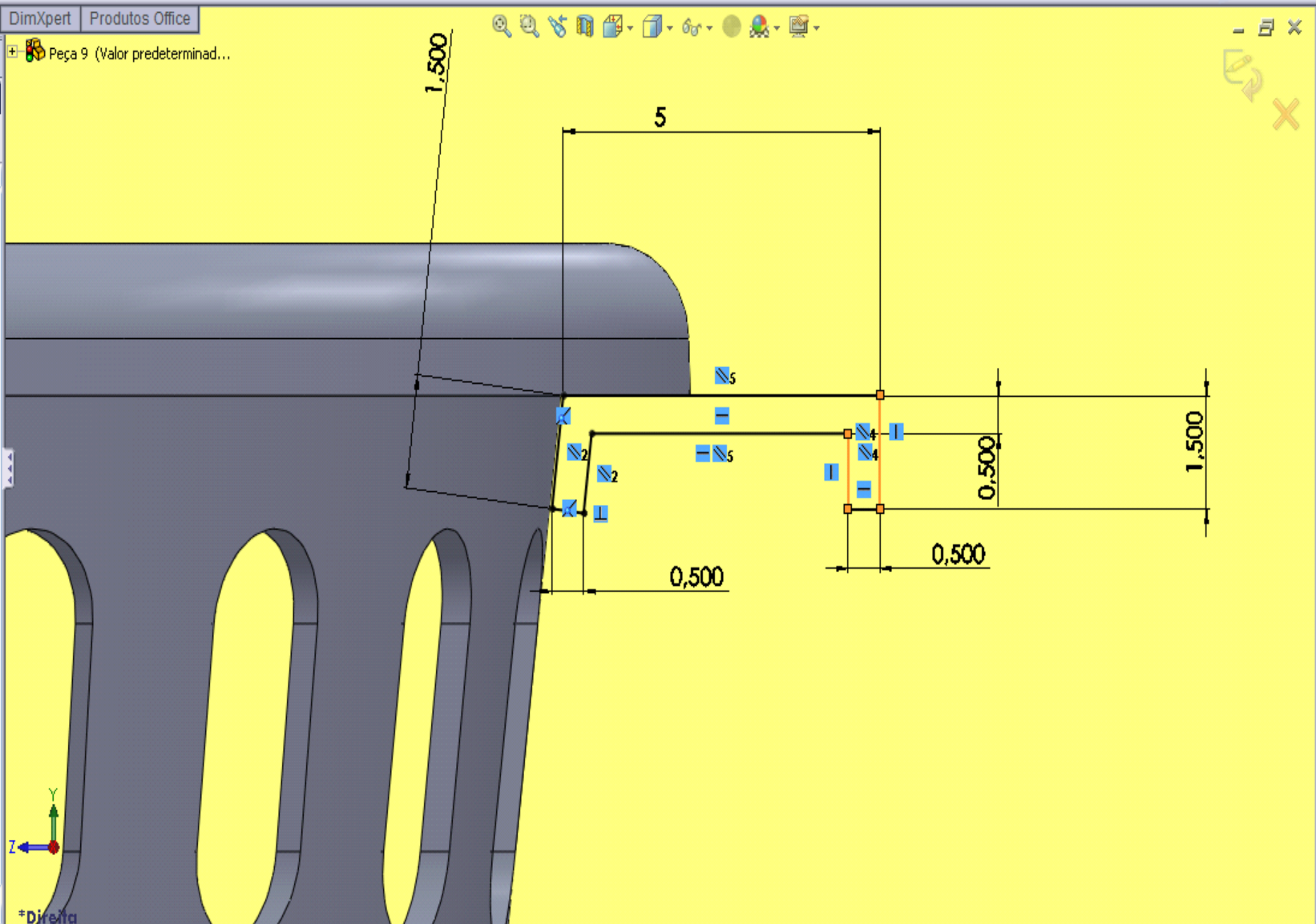


\*Isométrica

Esboço4 de Peça 9.SLDPRT \*  
Espelhar entidades, Padrão de esboço linear, Exibir/excluir relações, Repair Sketch, Snaps rápidos, Esboço rápido, Mover entidades

Recursos Esboço Avaliar DimXpert Produtos Office

Peça 9 (Valor predeterminad...  
Propriedades  
Entidades selecionadas: Linha4, Linha6  
Relações existentes: Paralelo4  
Totalmente definido  
Adicionar relações: Horizontal, Vertical, Colinear, Perpendicular, Paralelo, Igual, Fixar  
Opções: Para construção







Revolução3 ?



Parâmetros de revolução

Linha1

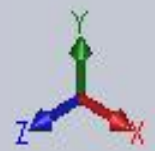
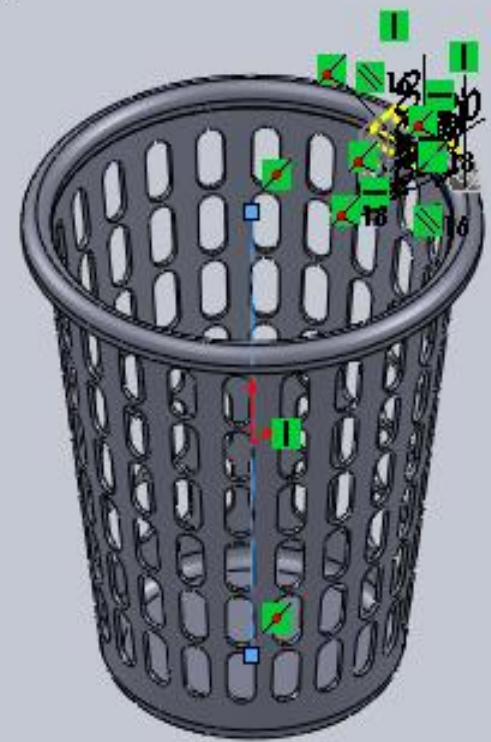
Plano médio

20.00°

Mesclar resultado

Contornos selecionados

Peça 09 (Valor predetermin...



\*Isométrica



**Filete** ?

✓ ✗

Manual FilletExpert

**Tipo de filete**

- Raio constante
- Raio variável
- Filete de face
- Filete redondo

**Itens a aplicar filete**

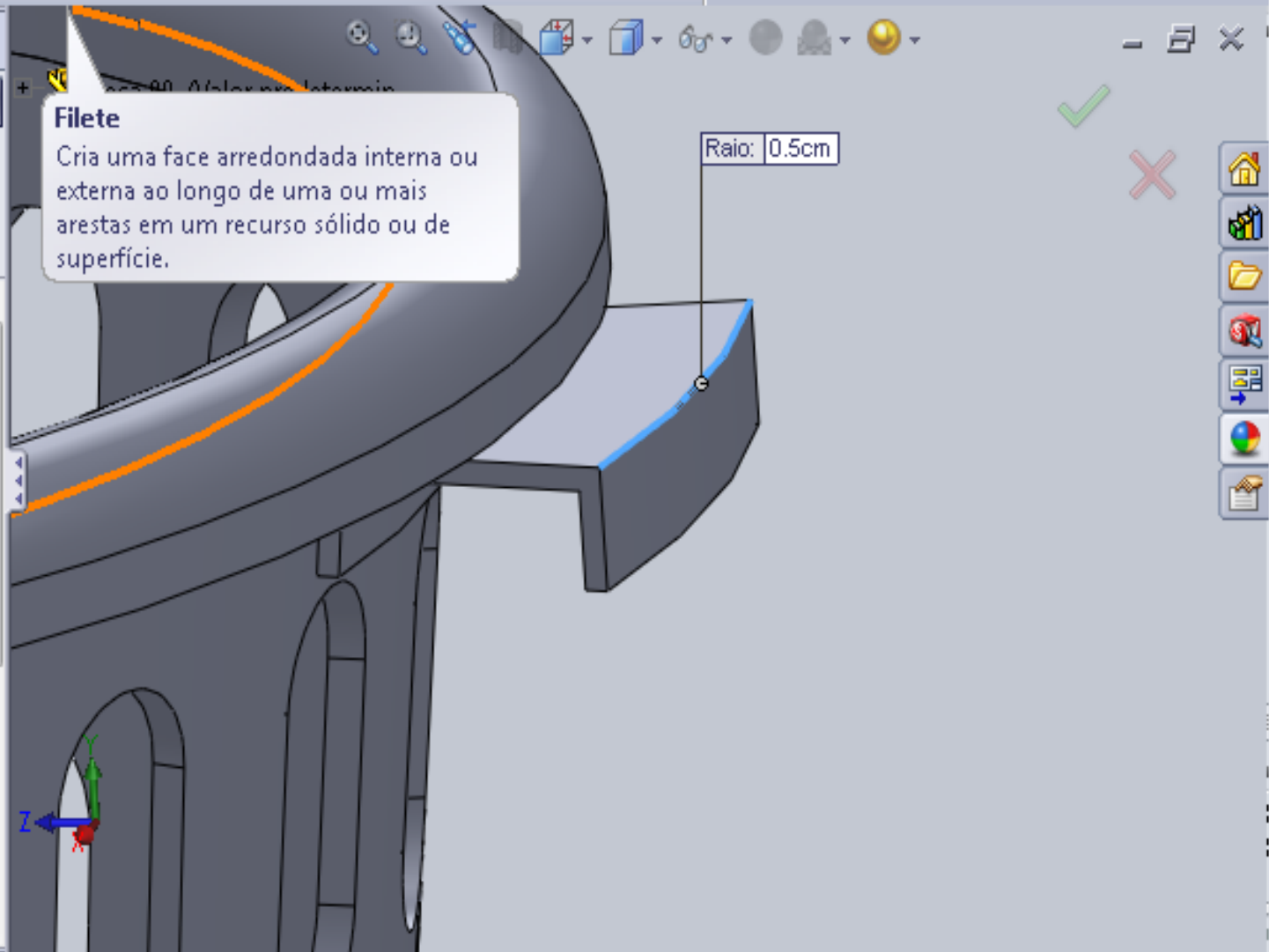
0.50cm

Aresta<1>

Filetes de múltiplos raios

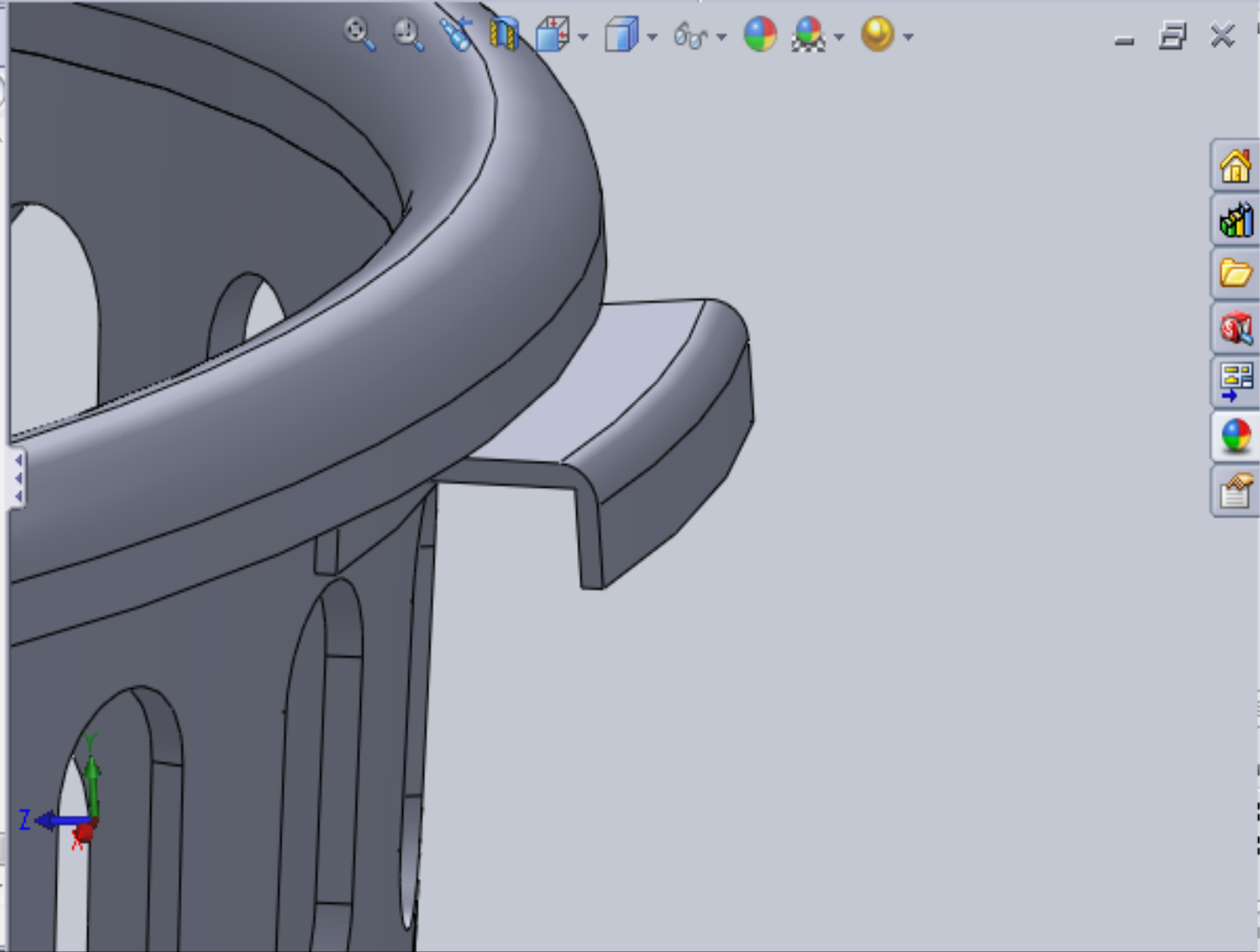
Propagação de tangente

**Filete**  
 Cria uma face arredondada interna ou externa ao longo de uma ou mais arestas em um recurso sólido ou de superfície.





- Peça 09 (Valor predeterminado)
- Sensores
- Anotações
- Material <não especifica
- Plano frontal
- Plano superior
- Plano direito
- Origem
- Revolução1
- Filete1
- Casca1
- Corte-extrusão1
- Padrão linear2
- PadrãoCircular3
- Ressalto-extrusão1
- Filete3
- Revolução3
- Filete5





**Padrão circular** ?

✓ ✗

**Parâmetros**

Eixo <1>

360.00°

2

Espaçamento igual

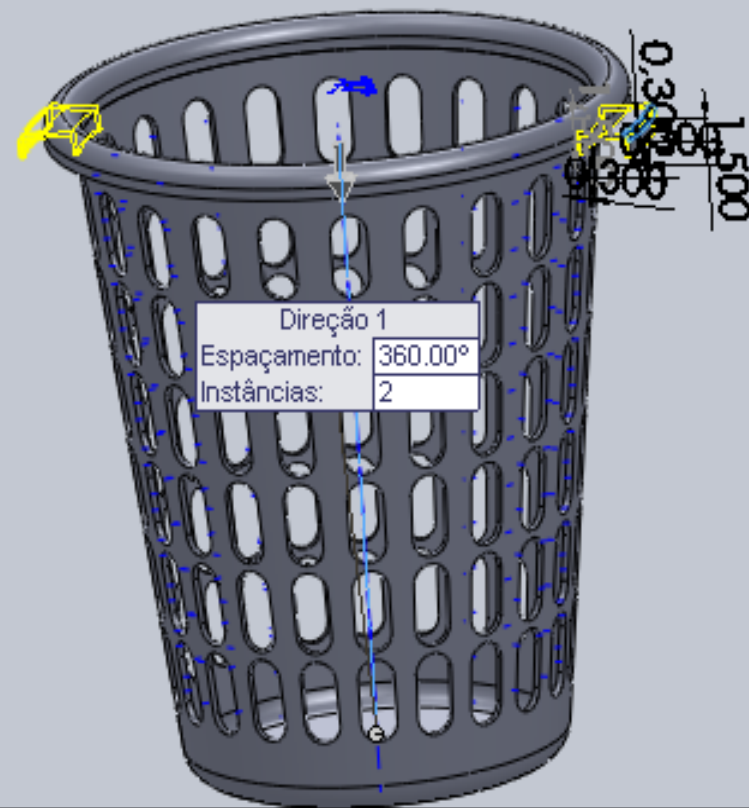
**Recursos para padrão**

Revolução3

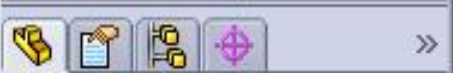
Filete5

**Faces para padrão**

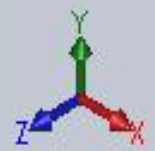
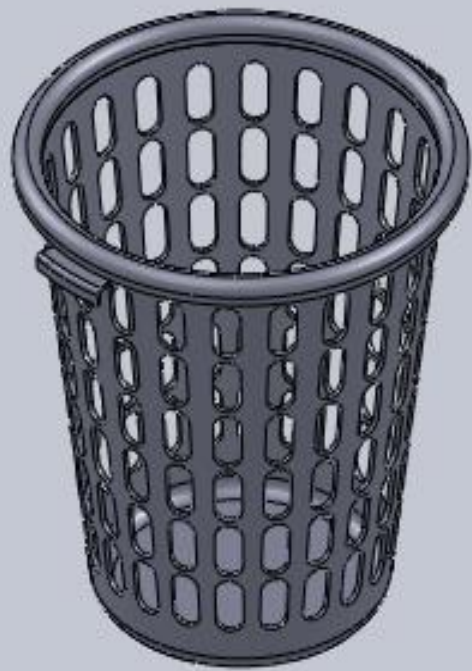
- Peça 09 (Valor predetermin...
- Sensores
- Anotações
- Material <não especific...
- Plano frontal
- Plano superior
- Plano direito
- Origem
- Revolução1
- Filete1
- Casca1
- Corte-extrusão1
- Padrão linear2
- PadrãoCircular3
- Ressalto-extrusão1
- Filete3
- Revolução3
- Filete5







- Peça 09 (Valor predeterminado)
  - Sensores
  - Anotações
  - Material <não especifica
  - Plano frontal
  - Plano superior
  - Plano direito
  - Origem
  - Revolução1
  - Filete1
  - Casca1
  - Corte-extrusão1
  - Padrão linear2
  - PadrãoCircular3
  - Ressalto-extrusão1
  - Filete3
  - Revolução3
  - Filete5
  - PadrãoCircular5



\*Isométrica



Novo documento SolidWorks



# Tampa



Peça

uma representação 3D de um único componente de projeto



Montagem

uma organização 3D de peças e/ou outras montagens



Desenho

um desenho de engenharia em 2D, normalmente de uma peça ou montagem

Avançado

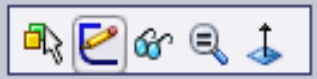
OK

Cancelar

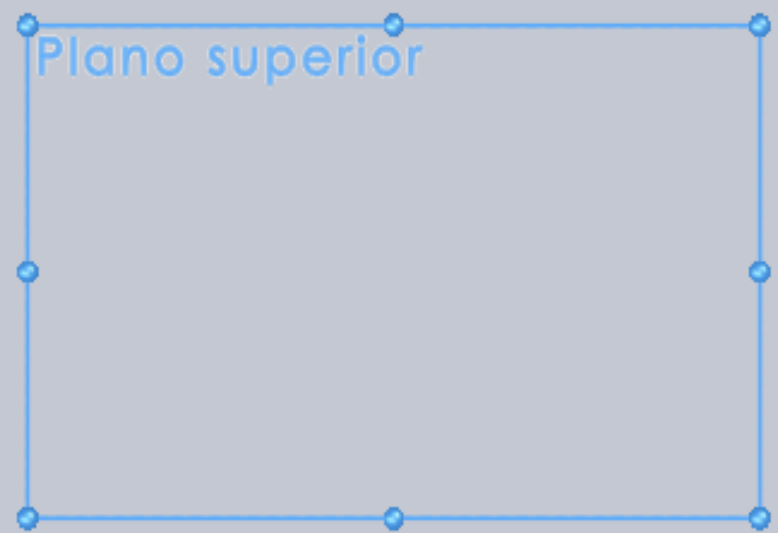
Ajuda



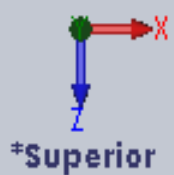
- Tampa da Peça 09 (Valor prede
- Sensores
- Anotações
- Material <não especificado
- Plano frontal
- Plano superior**
- Plano direito
- Origem



Esboço



**Ferramentas**  
**Opções**  
**Propriedades do Documento**  
**Unidades**  
**CGS**



\*Superior

### Propriedades do documento - Unidades

Opções do sistema Propriedades do documento

- Padrões de desenho
- [-] Anotações
- [-] Dimensões
- [-] Pontos virtuais
- [-] Tabelas
- Detalhamento
- Grade/snap
- Unidades
- Exibição de modelo
- Propriedades do material
- Qualidade da imagem
- Chapa metálica
- Exibição de plano
- DimXpert
  - Dimensão de tamanho
  - Dimensão do local
  - Dimensões em cadeia
  - Tolerância geométrica
  - Controles de chanfro
  - Opções de exibição

#### Sistema de unidades

- MKS (metro, quilograma, segundo)
- CGS (centímetro, grama, segundo)
- MMGS (milímetro, grama, segundo)
- IPS (polegada, libra, segundo)
- Personalizado

Tipo	Unidade	Decimais	Frações	Mais
<b>Unidades básicas</b>				
Comprimento	centímetros	0,12		...
Comprim. de dimensão	polegadas	0,12		...
Ângulo	graus	0,12		
<b>Propriedades de massa/seção</b>				
Comprimento	centímetros	0,12		
Massa	gramas			
Por unidade de volume	centímetros^3			
<b>Unidades de Movimento</b>				
Tempo	segundo	0,12		
Força	dina	0,12		
Potência	cavalo-vapor	0,12		
Energia	ergs	0,12		

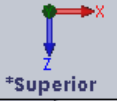
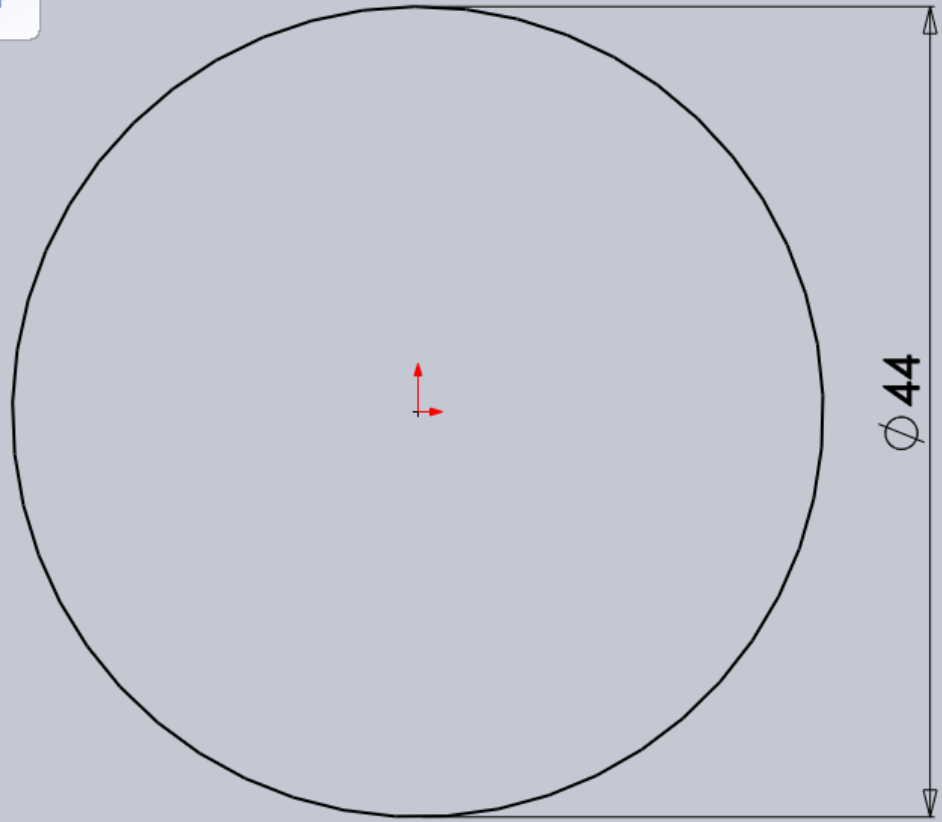
OK Cancelar Ajuda





**Círculo**  
Esboça um círculo. Selecione o centro do círculo e arraste para definir o seu raio.

- Tampa (Predeterminada < <
- Sensores
- Anotações
- Material < não especificado
- Frontal
- Superior
- Direito
- Origem
- Esboço1





**Ressalto/base extrudado**  
Realiza a extrusão de um esboço ou de contornos de esboço selecionados em uma ou duas direções para criar um recurso sólido.

**Ressalto-extrusão**

De: Plano de esboço

Direção 1: Cego

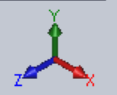
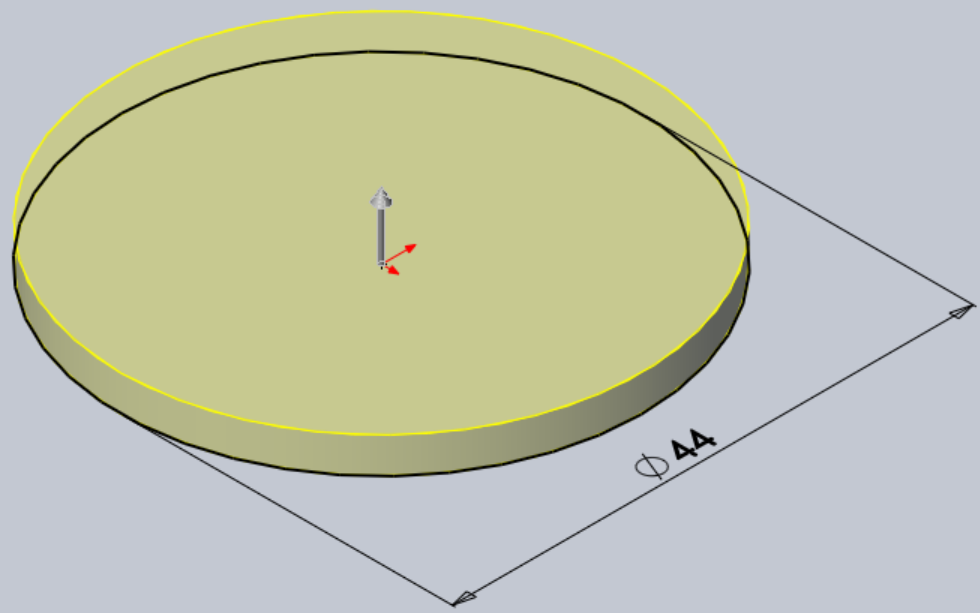
3.00cm

Indinação para fora

Direção 2

Recurso fino

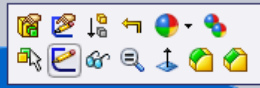
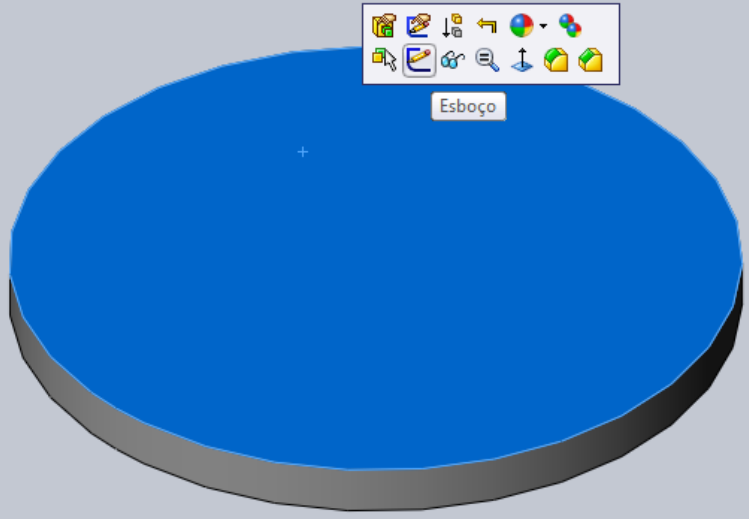
Contornos selecionados



\*Isométrica



- Tamba (Predeterminada << Det
- Sensores
- Anotações
- Material <não especificado
- Frontal
- Superior
- Direito
- Origem
- Ressalto-extrusão1

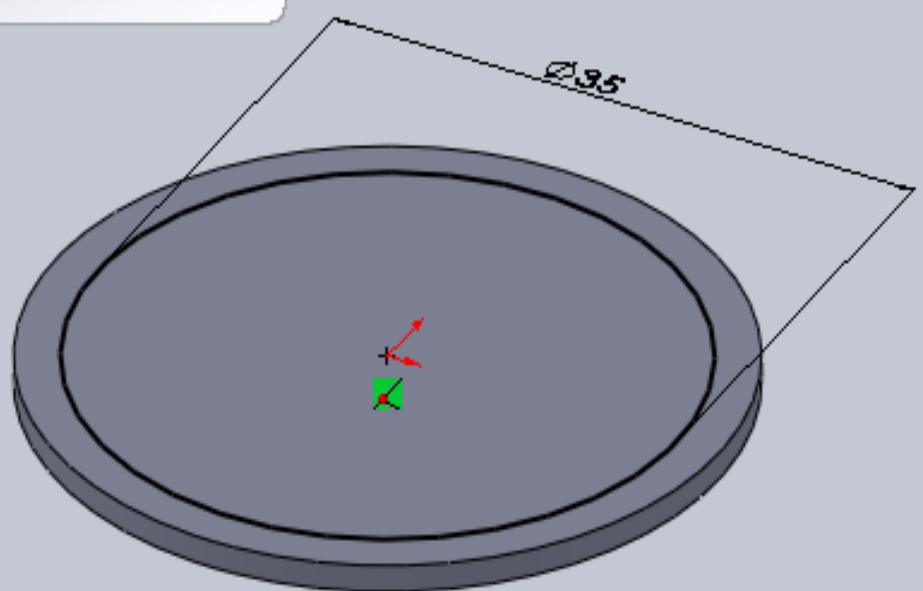


\*Isométrica

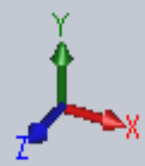


- Tampa da Peça 09 (Valor prede
- Sensores
- Anotações
- Material <não especificado
- Plano frontal
- Plano superior
- Plano direito
- Origem
- Ressalto-extrusão1
- Esboço2

**Círculo**  
 Esboça um círculo. Selecione o centro do círculo e arraste para definir o seu raio.



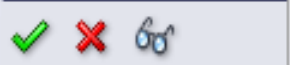
**Diâm= 35 cm**



\*Trimétrica



Ressalto-extrusão



De  
Plano de esboço

Direção 1

Cego



1.00cm

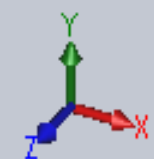
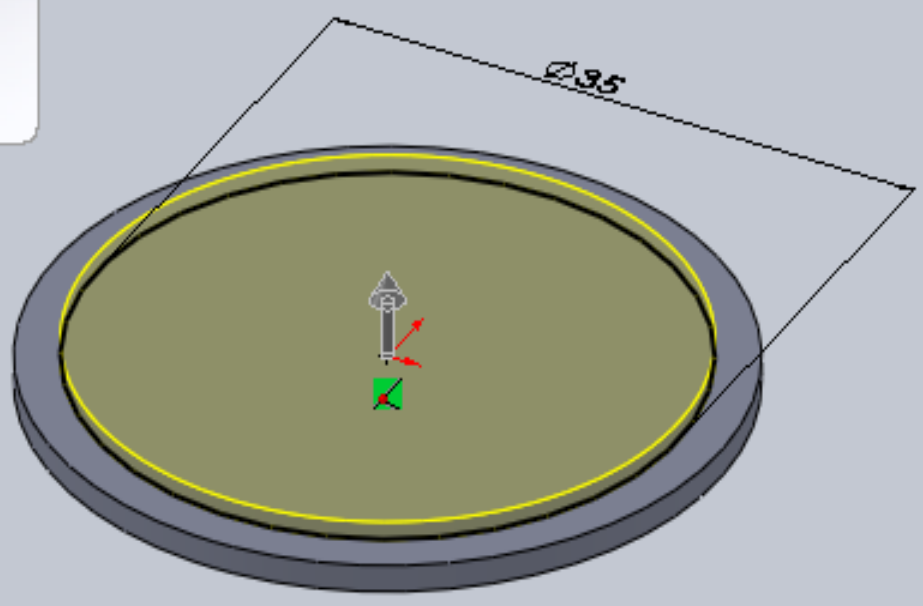
Mesclar resultado



Inclinação para fora

Direção 2

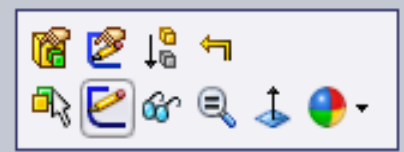
**Ressalto/base extrudado**  
Realiza a extrusão de um esboço ou de contornos de esboço seleccionados em uma ou duas direções para criar um recurso sólido.



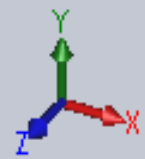
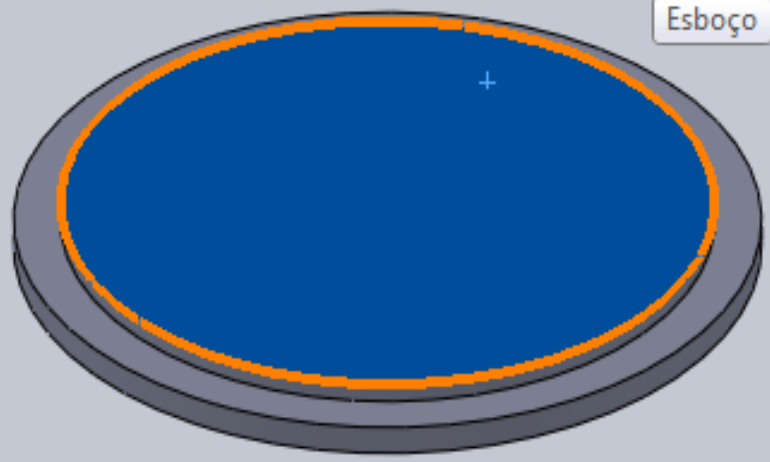
\*Trimétrica



- Tampa da Peça 09 (Valor prede
- Sensores
- Anotações
- Material <não especificado
- Plano frontal
- Plano superior
- Plano direito
- Origem
- Ressalto-extrusão1
- Ressalto-extrusão2



Esboço



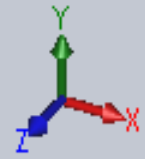
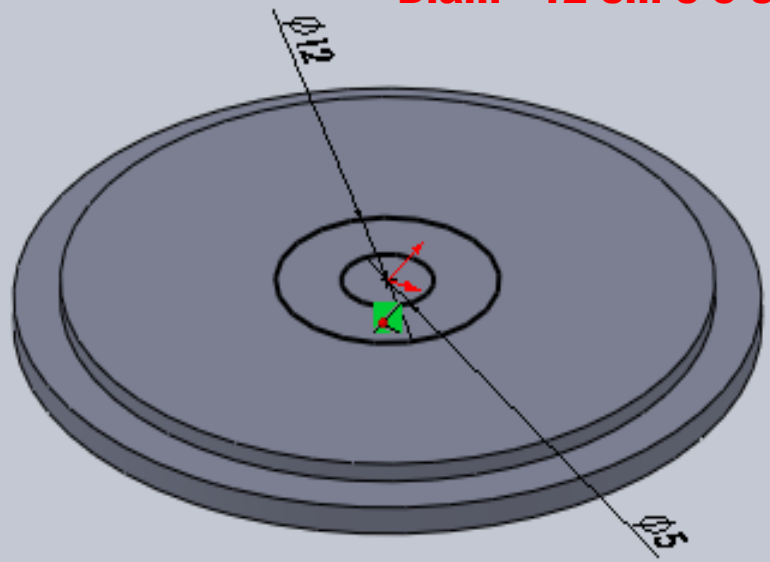
\*Trimétrica



- Tampa da Peça 09 (Valor prede
- Sensores
- Anotações
- Material <não especificado
- Plano frontal
- Plano superior
- Plano direito
- Origem
- Ressalto-extrusão1
- Ressalto-extrusão2
- Esboço3

**Círculo**  
 Esboça um círculo. Selecione o centro do círculo e arraste para definir o seu raio.

**02 círculos**  
**Diâm= 12 cm e 5 cm**



\*Trimétrica



### Corte-extrusão



De  
Plano de esboço

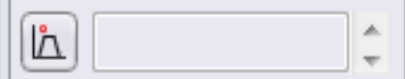
#### Direção 1

Cego



2.00cm

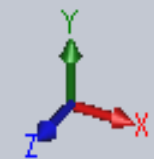
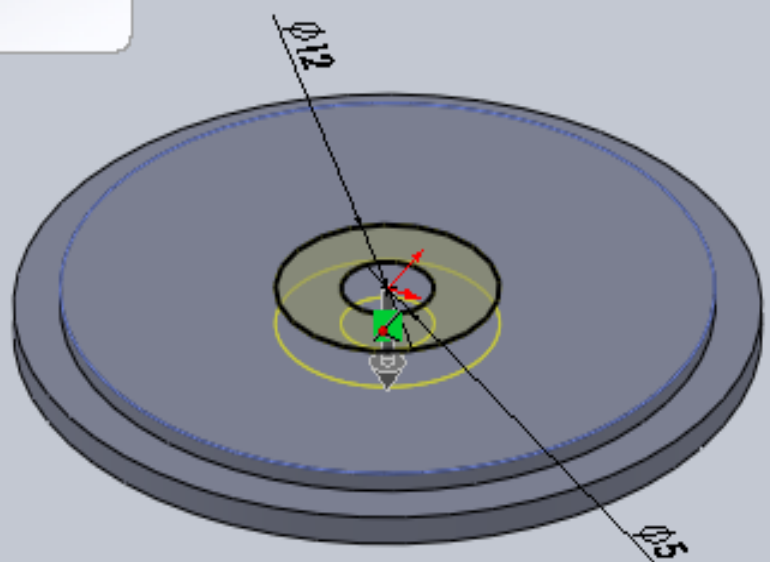
Inverter lado para cortar



Inclinação para fora

#### Direção 2

**Corte extrudado**  
Corta um modelo sólido por meio da extrusão de um perfil esboçado em uma ou duas direções.

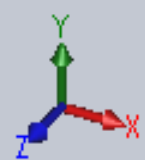
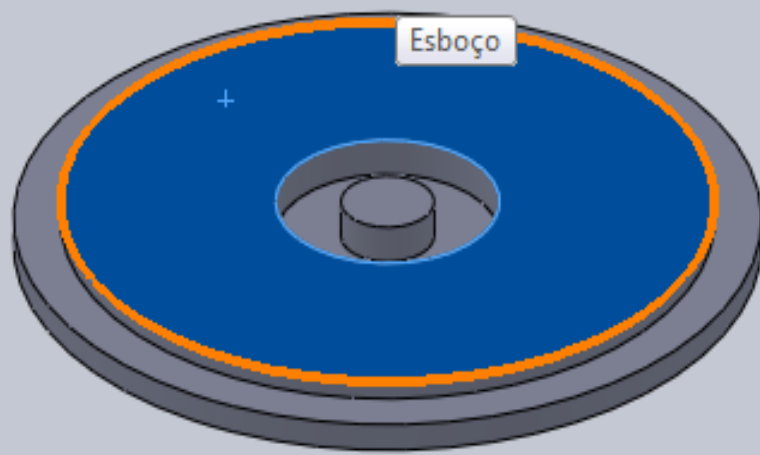


\*Trimétrica





- Tampa da Peça 09 (Valor pred...
- Sensores
- Anotações
- Material <não especificado
- Plano frontal
- Plano superior
- Plano direito
- Origem
- Ressalto-extrusão1
- Ressalto-extrusão2
- Corte-extrusão1

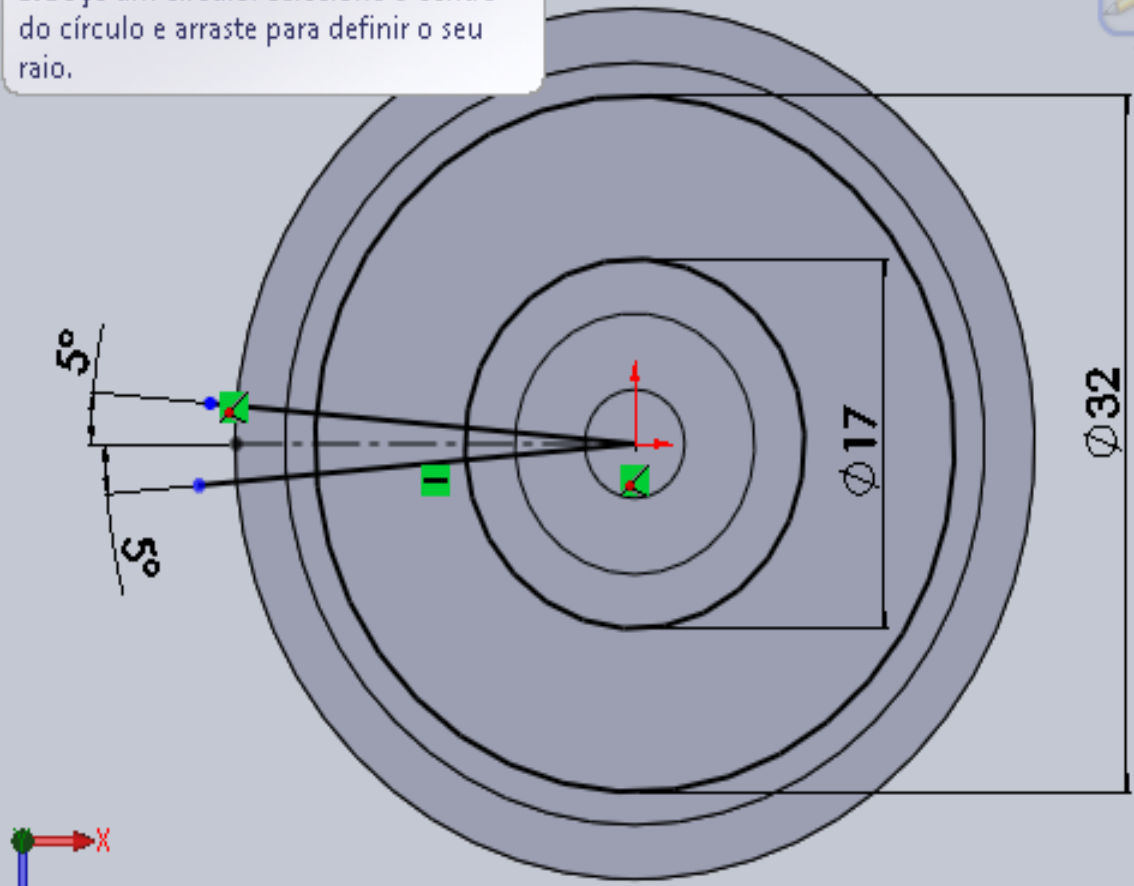


\*Trimétrica



- Tampa da Peça 09 (Valor prede
- Sensores
- Anotações
- Material <não especificado
- Plano frontal
- Plano superior
- Plano direito
- Origem
- Ressalto-extrusão1
- Ressalto-extrusão2
- Corte-extrusão1
- (-) Esboço4

**Círculo**  
 Esboça um círculo. Selecione o centro do círculo e arraste para definir o seu raio.





**Aparar** ?

✓

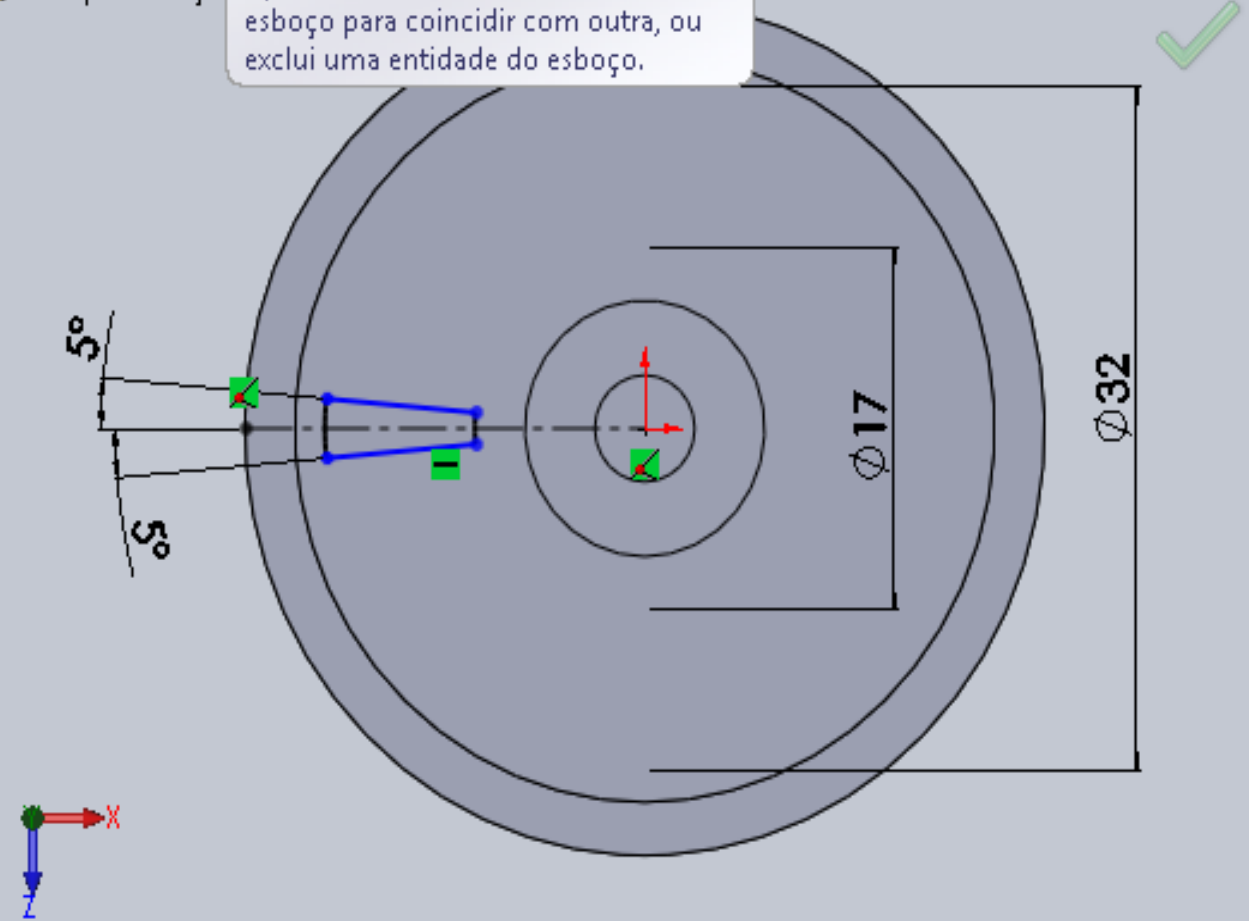
**Mensagem**

Selecione uma entidade a aparar para a entidade de interseção mais próxima ou arraste para uma entidade.

- Opções**
- Aparagem ativa
  - Canto
  - Aparar e remover a parte interna
  - Aparar e remover a parte externa
  - Aparar até o mais próximo

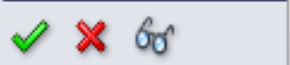
**Aparar entidades**  
 Aparar ou estende uma entidade de esboço para coincidir com outra, ou exclui uma entidade do esboço.

Tampa da Peça





Ressalto-extrusão



De

Plano de esboço

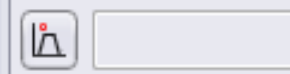
Direção 1

Cego



0.50cm

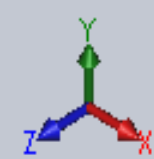
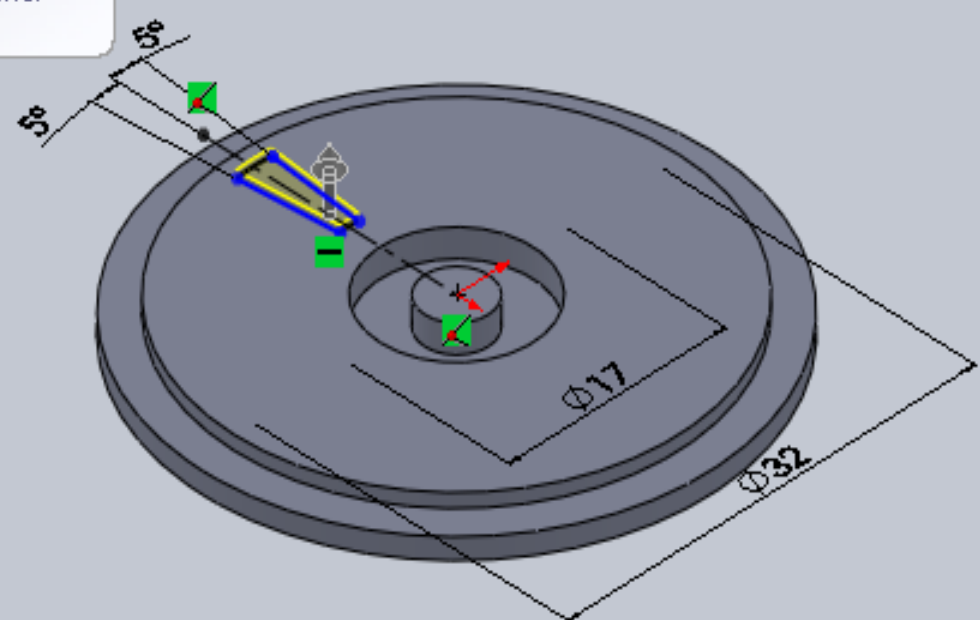
Mesclar resultado



Inclinação para fora

Direção 2

Ressalto/base extrudado  
Realiza a extrusão de um esboço ou de contornos de esboço seleccionados em uma ou duas direções para criar um recurso sólido.



\*Isométrica



**Filete** ?

✓ ✗

Manual FilletExpert

**Tipo de filete**

- Raio constante
- Raio variável
- Filete de face
- Filete redondo

**Itens a aplicar filete**

0.30cm

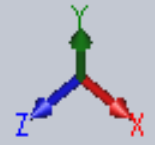
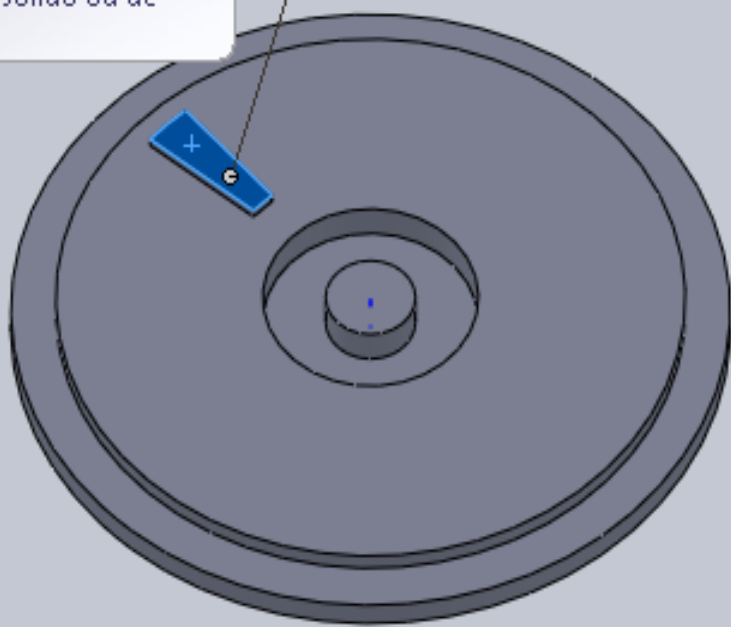
Face<1>

Filetes de múltiplos raios

Propagação de tangente

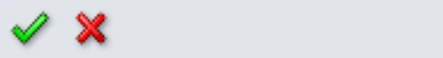
**Filete**  
 Cria uma face arredondada interna ou externa ao longo de uma ou mais arestas em um recurso sólido ou de superfície.

Raio: 0.3cm





Padrão circular



Parâmetros

Eixo <1>

360.00°

18

Espaçamento igual

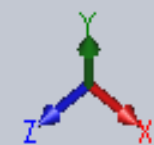
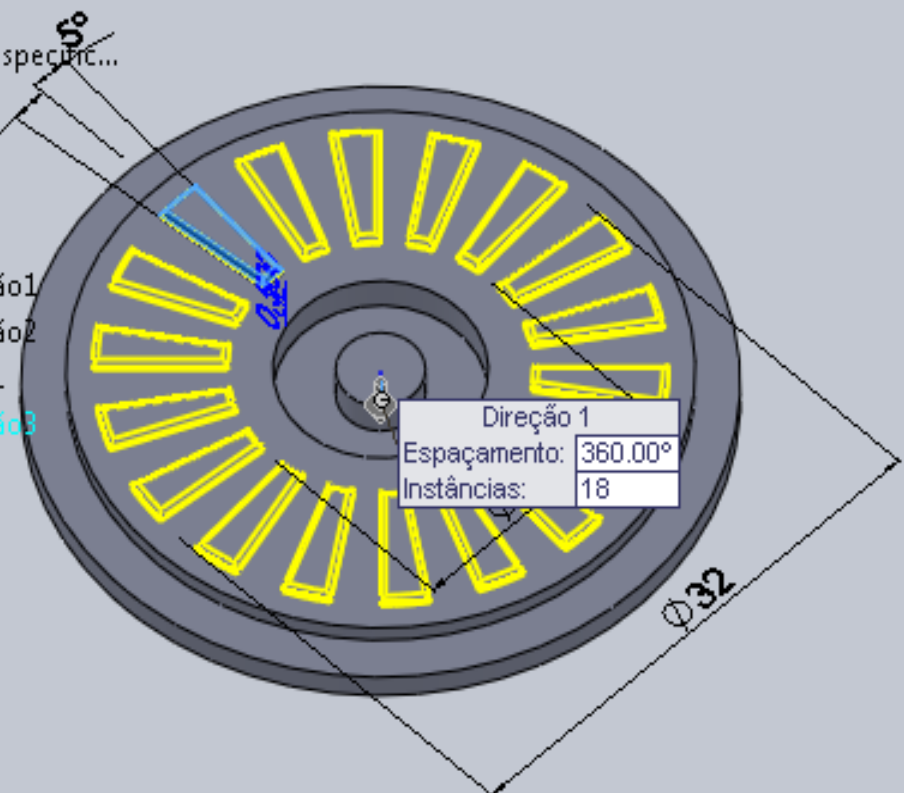
Recursos para padrão

- Ressalto-extrusão3
- Filete3

Faces para padrão

Empty field for selecting faces for the pattern.

- Tampa da Peça 09 (Valor p...
- Sensores
- Anotações
- Material <não especific...
- Plano frontal
- Plano superior
- Plano direito
- Origem
- Ressalto-extrusão1
- Ressalto-extrusão2
- Corte-extrusão1
- Ressalto-extrusão3
- Filete3







**Filete4** ?

✓ ✗

**Itens a aplicar filete**

0.30cm

Aresta<1>  
Aresta<2>  
Aresta<3>

Filetes de múltiplos raios

Propagação de tangente

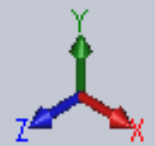
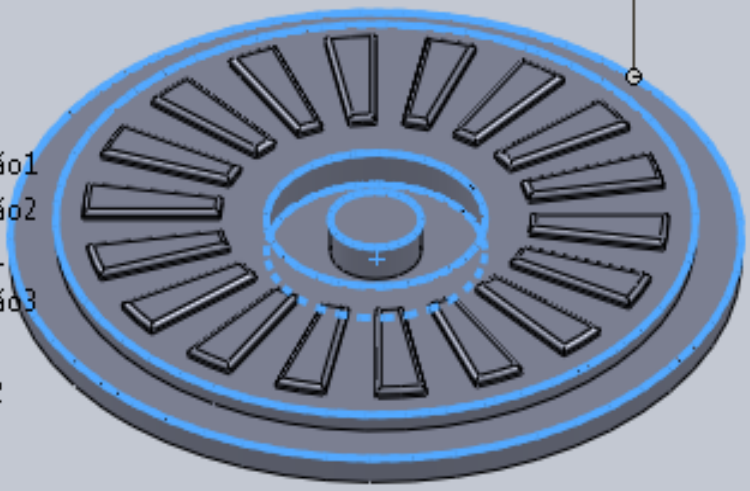
Visualização completa

Visualização parcial

Nenhuma visualização

- Tampa da Peça 09 (Valor p...
- Sensores
- Anotações
- Material <não especific...
- Plano frontal
- Plano superior
- Plano direito
- Origem
- Ressalto-extrusão1
- Ressalto-extrusão2
- Corte-extrusão1
- Ressalto-extrusão3
- Filete3
- PadrãoCircular2
- Filete4
- Casca1

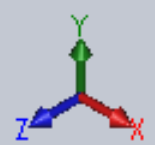
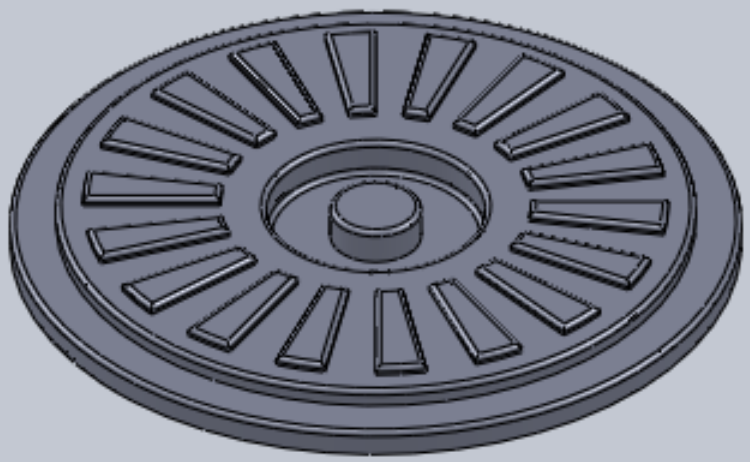
Raio: 0.3cm



\*Isométrica



- Tampa da Peça 09 (Valor prede
- Sensores
- Anotações
- Material <não especificado
- Plano frontal
- Plano superior
- Plano direito
- Origem
- Ressalto-extrusão1
- Ressalto-extrusão2
- Corte-extrusão1
- Ressalto-extrusão3
- Filete3
- PadrãoCircular2
- Filete4
- Casca1



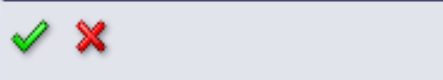
\*Isométrica

Modelo Estudo de movimento 1





Casca1



**Parâmetros**

0.20cm

Face<1>

Casca para fora

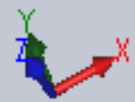
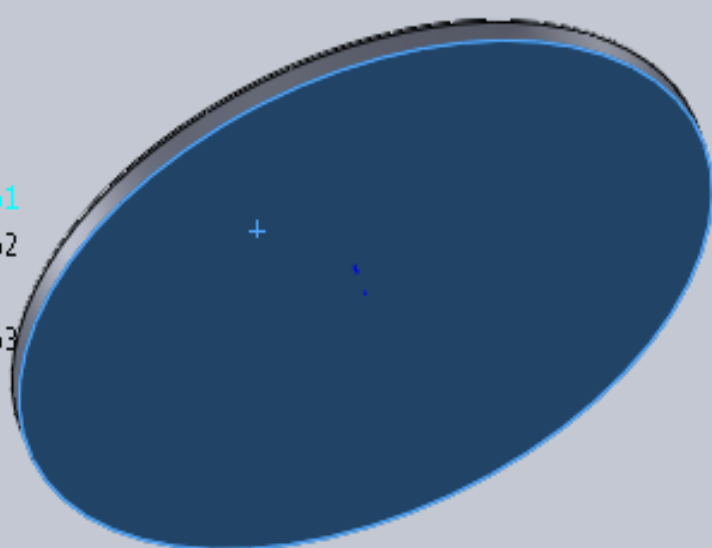
Exibir visualização

**Configurações de múltiplas espessuras**

1.00cm

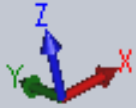
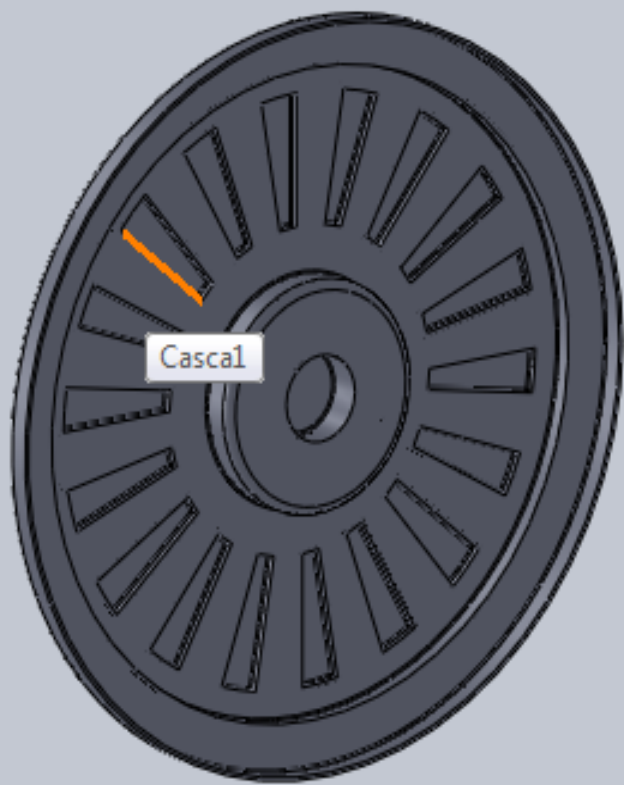
- Tampa da Peça
- Sensor
- Anotação
- Materiais e especificações
- Plano frontal
- Plano superior
- Plano direito
- Origem
- Ressalto-extrusão1
- Ressalto-extrusão2
- Corte-extrusão1
- Ressalto-extrusão3
- Filete3
- PadrãoCircular2
- Filete4

**Casca**  
 Remove material de um corpo sólido para criar um recurso de parede fina.





- Tampa da Peça 09 (Valor prede
- Sensores
- Anotações
- Material <não especificado
- Plano frontal
- Plano superior
- Plano direito
- Origem
- Ressalto-extrusão1
- Ressalto-extrusão2
- Corte-extrusão1
- Ressalto-extrusão3
- Filete3
- PadrãoCircular2
- Filete4
- Casca1



Novo documento SolidWorks



Peça

uma representação 3D de um único componente de projeto



Montagem

uma organização 3D de peças e/ou outras montagens

## Montagem



Desenho

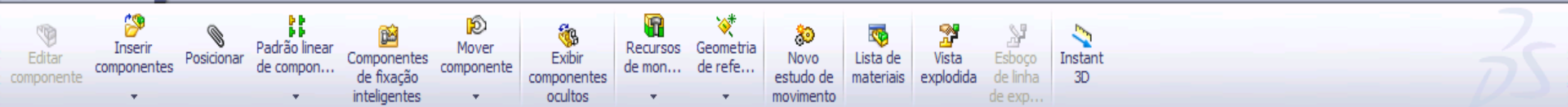
um desenho de engenharia em 2D, normalmente de uma peça ou montagem

Avançado

OK

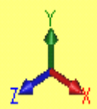
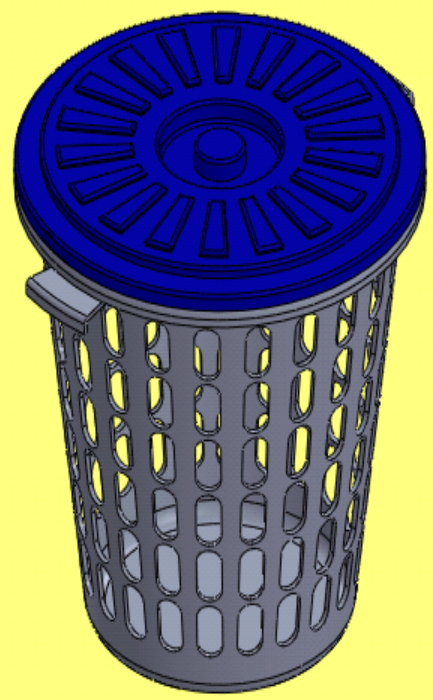
Cancelar

Ajuda



Montagem Layout Esboço Avaliar Produtos Office

- Montagem lixeira (Valor predeter...
- Sensores
- Anotações
- Plano frontal
- Plano superior
- Plano direito
- Origem
- (f) Peça 9<1> (Valor predeter...
- (-) peça 9 Tampa<1> (Valor p...
- Posicionamentos



\*Isométrica

