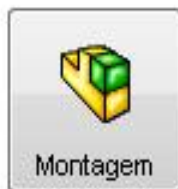


## Novo documento SolidWorks



Peça

uma representação 3D de um único componente de projeto



Montagem

uma organização 3D de peças e/ou outras montagens



Desenho

um desenho de engenharia em 2D, normalmente de uma peça ou montagem

Avançado

OK

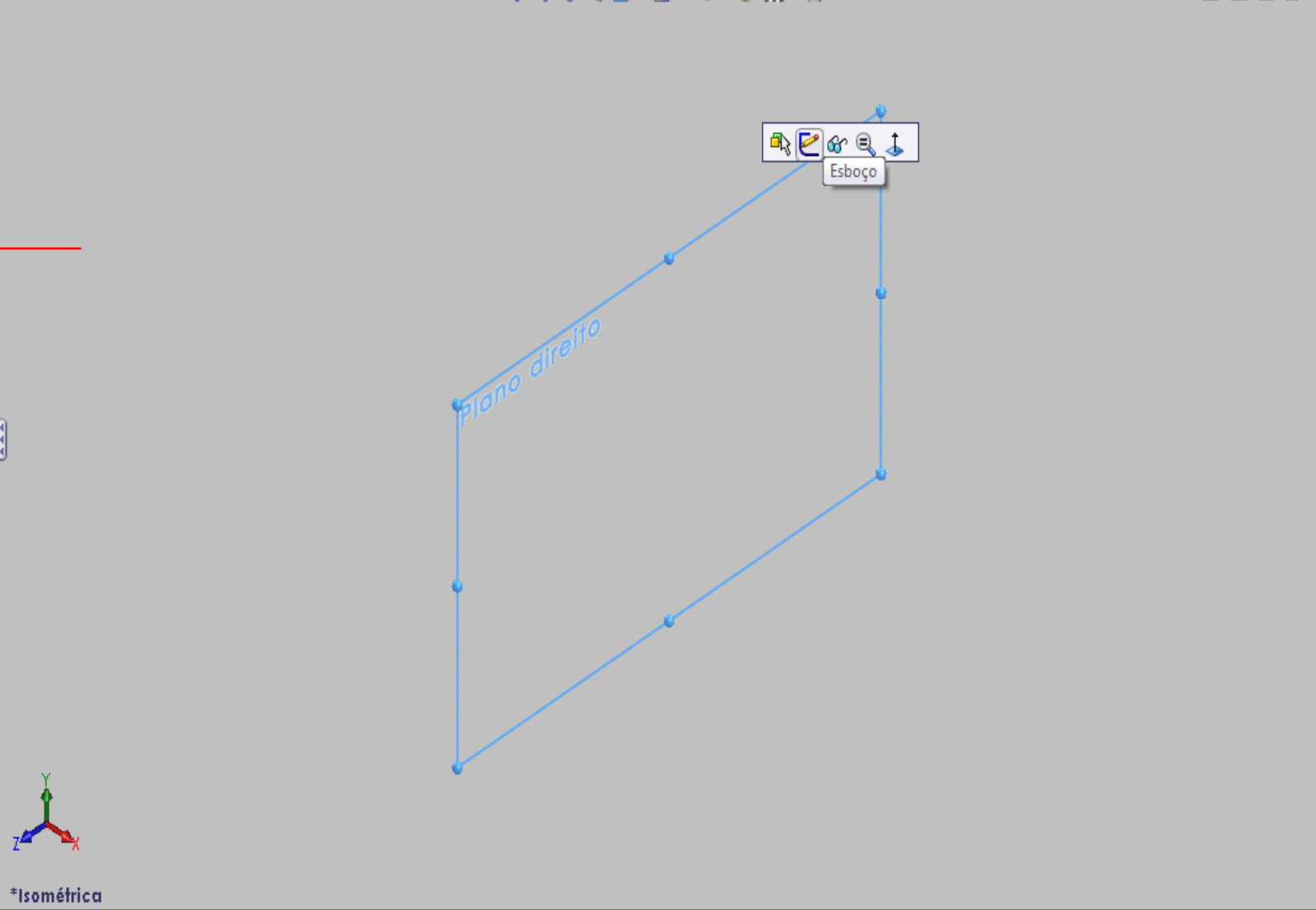
Cancelar

Ajuda

Ressonância/base extrudado Ressonância/base revolucionado Ressonância/Base por loft Ressonância/base por limite  
 Corte extrudado Assistente de Perfuração Corte por revolução Corte por loft Corte por limite  
 Corte por varredura Filete Padrão linear Nervura Inclinação Casca Envolver Domo Espelhar Geometria de refe... Curvas Instant 3D

Recursos Esboço Avaliar DimXpert Produtos Office

Torneira (Valor predeterminad  
 Sensores  
 Anotações  
 Material <não especificado  
 Plano frontal  
 Plano superior  
 Plano direito  
 Origem



\*Isométrica

Modelo Estudo de movimento 1

Cria um novo esboço ou edita um esboço existente.



**Arco tangente**  
Esboça um arco tangente para uma entidade de esboço. Selecione o ponto final de uma entidade de esboço, em seguida arraste para criar o arco tangente.

## Desenhar o esboço com arco tangente e linha após fechar esboço

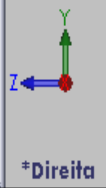
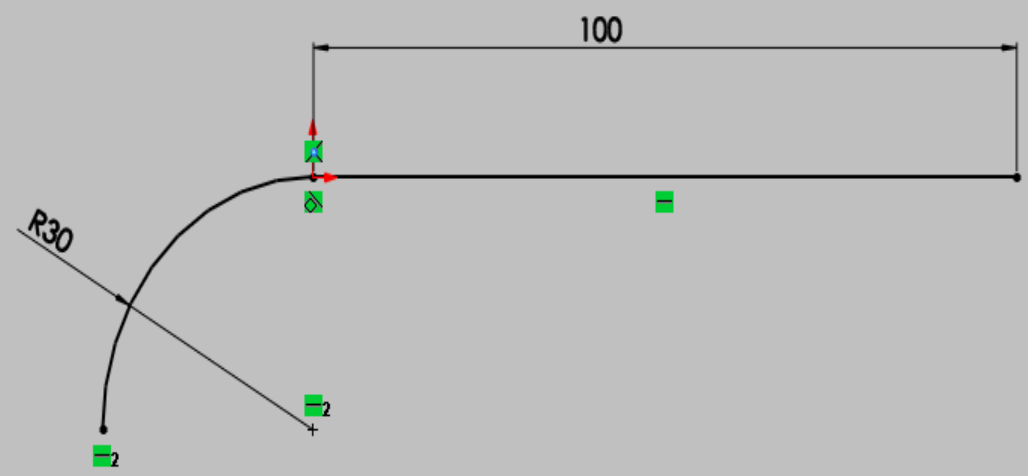
**Arco**

Torneira - Valor predetermi

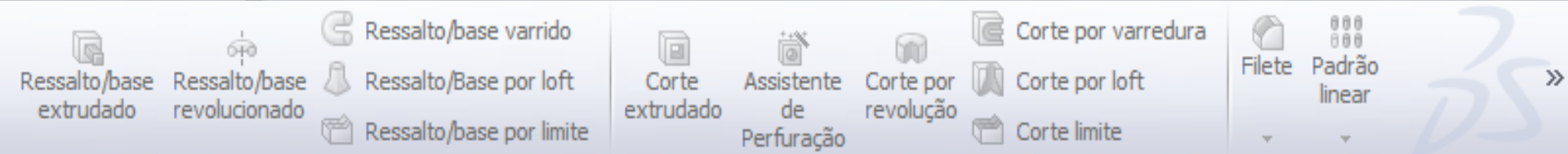
Tipo de arco

Parâmetros

X	0.00
Y	0.00
X	0.00
Y	0.00
X	0.00
Y	0.00
Arco	0.00
Ângulo	0.00°







**Plano** ?

Mensagem  
Totalmente definido

Primeira referência  
Ponto4@Esboço1  
Coincidente  
Projeto

Segunda referência  
Arco1@Esboço1  
Perpendicular  
 Definir origem na cur  
Coincidente

Peça 08 (Valor predetermin...

**Ctrl**  
**Selecionar o ponto inicial da curva a curva**

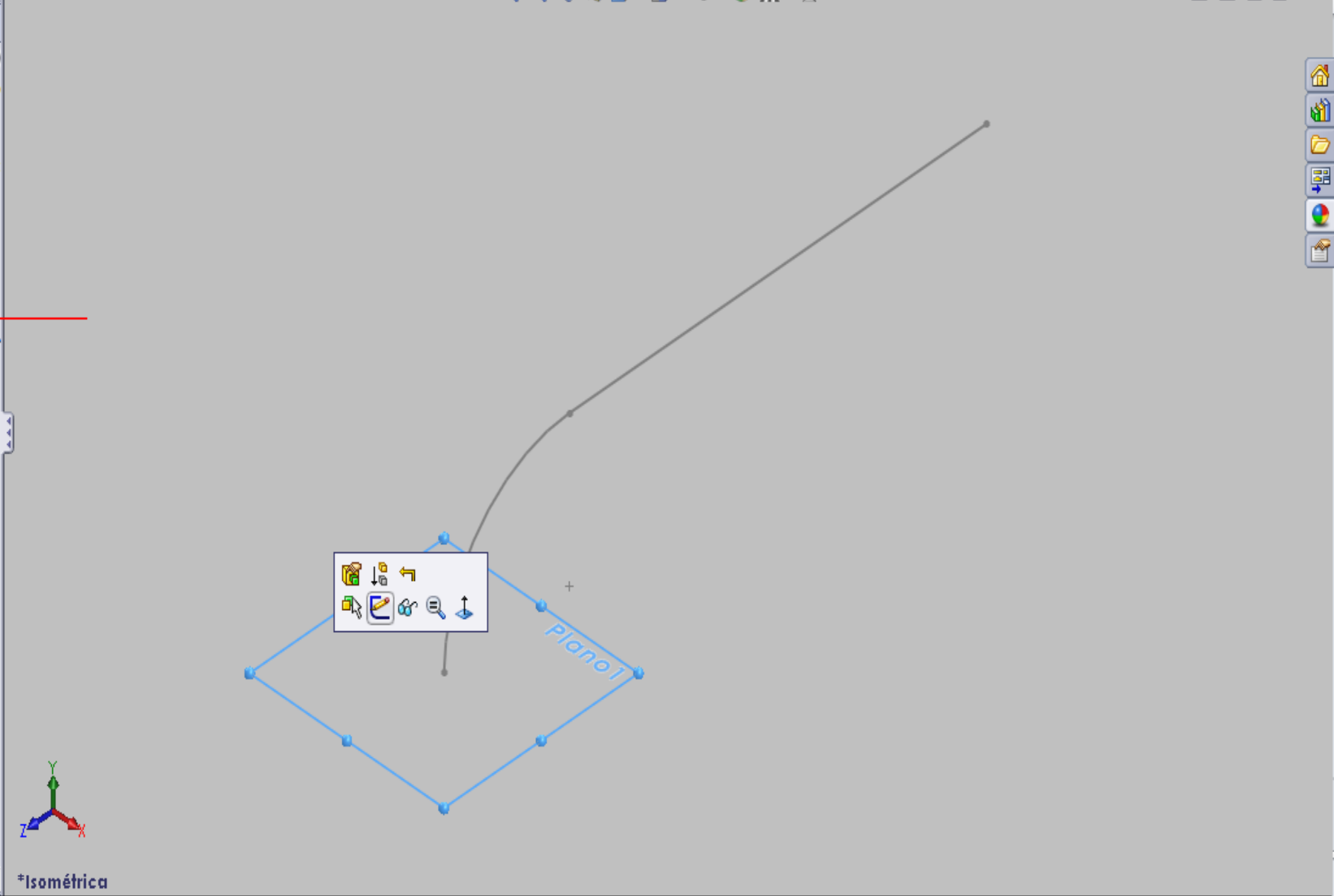
**Inserir**  
**Geometria de referência**  
**Plano**

\*Isométrica



Recursos Esboço Avaliar DimXpert Produtos Office

- Torneira (Valor predeterminad
- Sensores
- Anotações
- Material <não especificado
- Plano frontal
- Plano superior
- Plano direito
- Origem
- Esboço1
- Plano1



\*Isométrica

Modelo Estudo de movimento 1

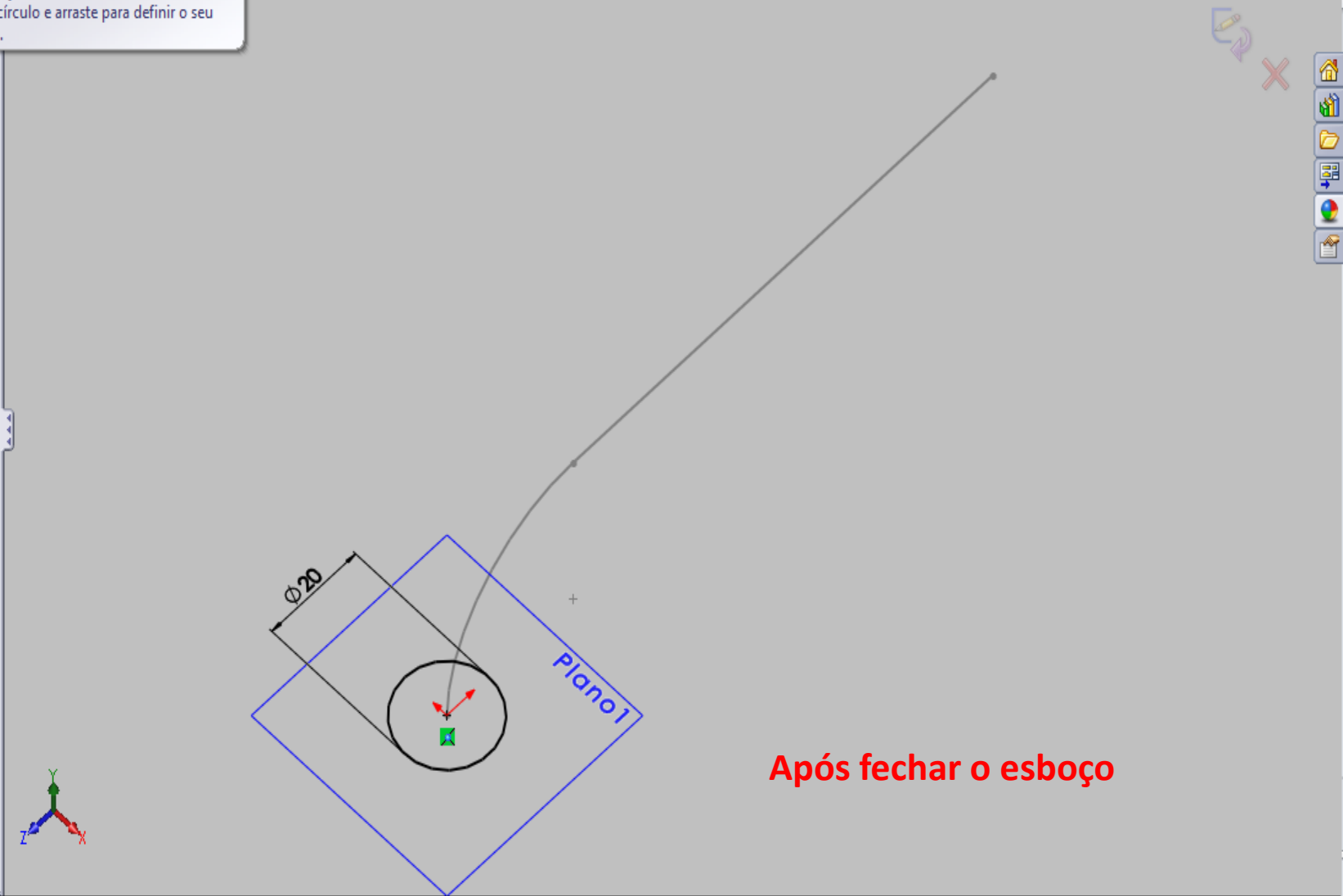


**Círculo**  
Esboça um círculo. Selecione o centro do círculo e arraste para definir o seu raio.

**Tipo de círculo**

**Parâmetros**

X: 0.00  
Y: 0.00  
R: 0.00



**Após fechar o esboço**



Recursos

Esboço Avaliar DimXp

Varredura ?

✓ ✗

Perfil e caminho ^

Esboço3

Esboço1

Opções v

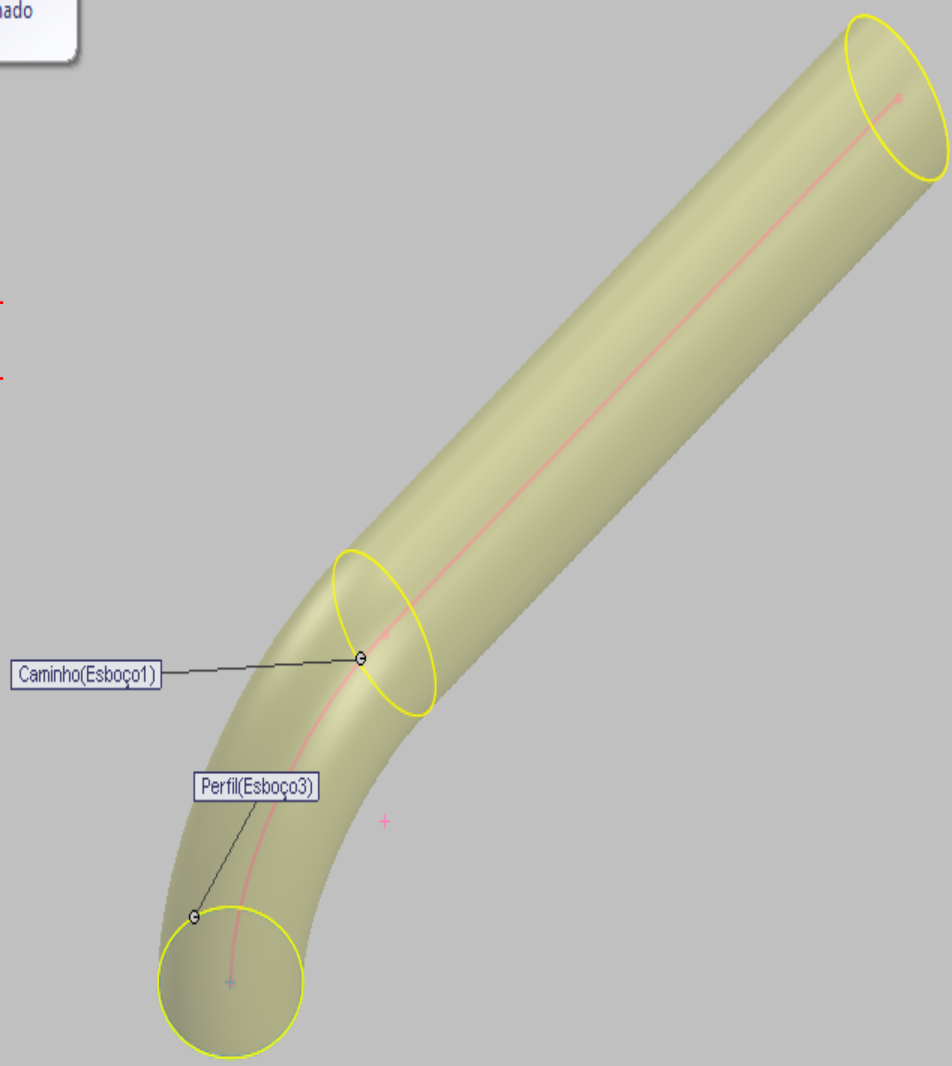
Curvas-guia v

Tangência inicial/final v

Recurso fino v

**Ressonho/base varrido**  
Examina um perfil fechado ao longo de um caminho aberto ou fechado para criar um recurso sólido.

- Anotações
- Material <não especific...
- Plano frontal
- Plano superior
- Plano direito
- Origem
- Esboço1 ←
- Plano1
- Esboço3 ←

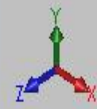
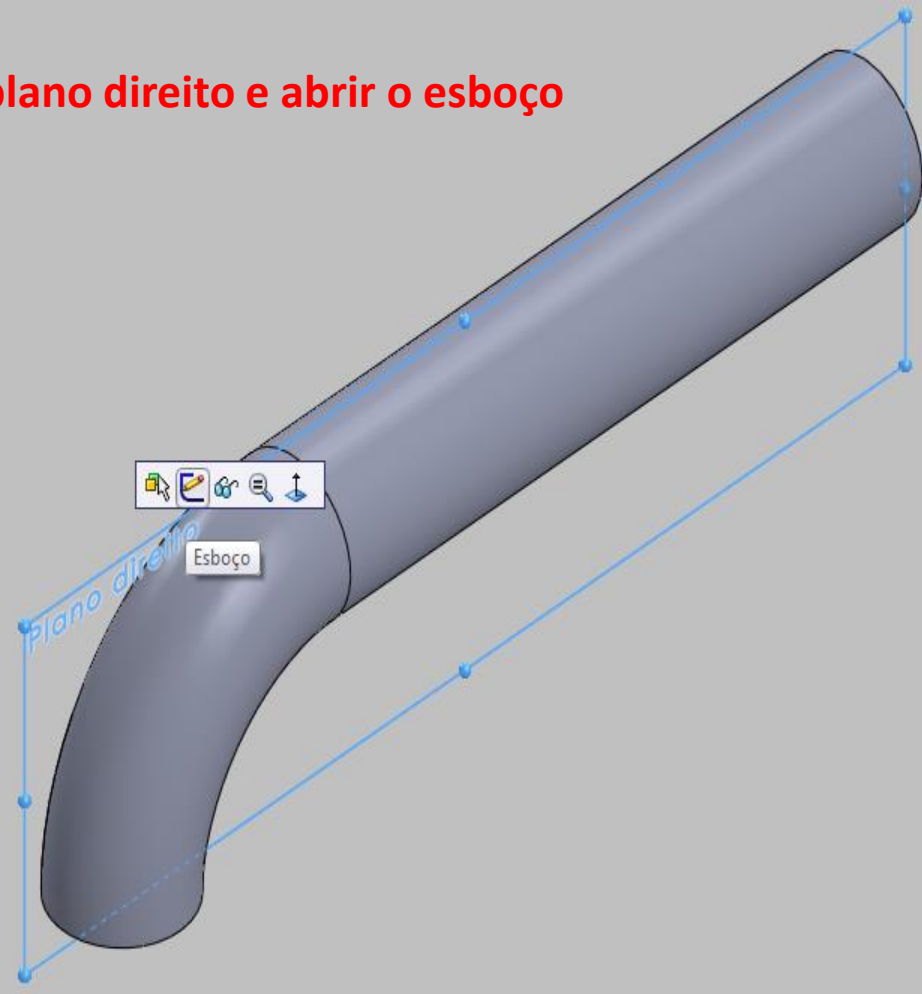


Ressalto/base extrudado, Ressalto/base revolucionado, Ressalto/Base por loft, Ressalto/base por limite, Corte extrudado, Assistente de Perfuração, Corte por revolução, Corte por varredura, Corte por loft, Corte limite, Filete, Padrão linear, Nervura, Inclinação, Casca, Envolver, Domo, Espelhar, Geometria de refe..., Curvas, Instant 3D

Recursos Esboço Avaliar DimXpert Produtos Office

Torneira (Valor predeterminad)  
Sensores  
Anotações  
Material <não especificado  
Plano frontal  
Plano superior  
Plano direito  
Origem  
Plano1  
Varredura1

Selecionar o plano direito e abrir o esboço



\*Isométrica

Modelo Estudo de movimento 1

Cria um novo esboço ou edita um esboço existente.

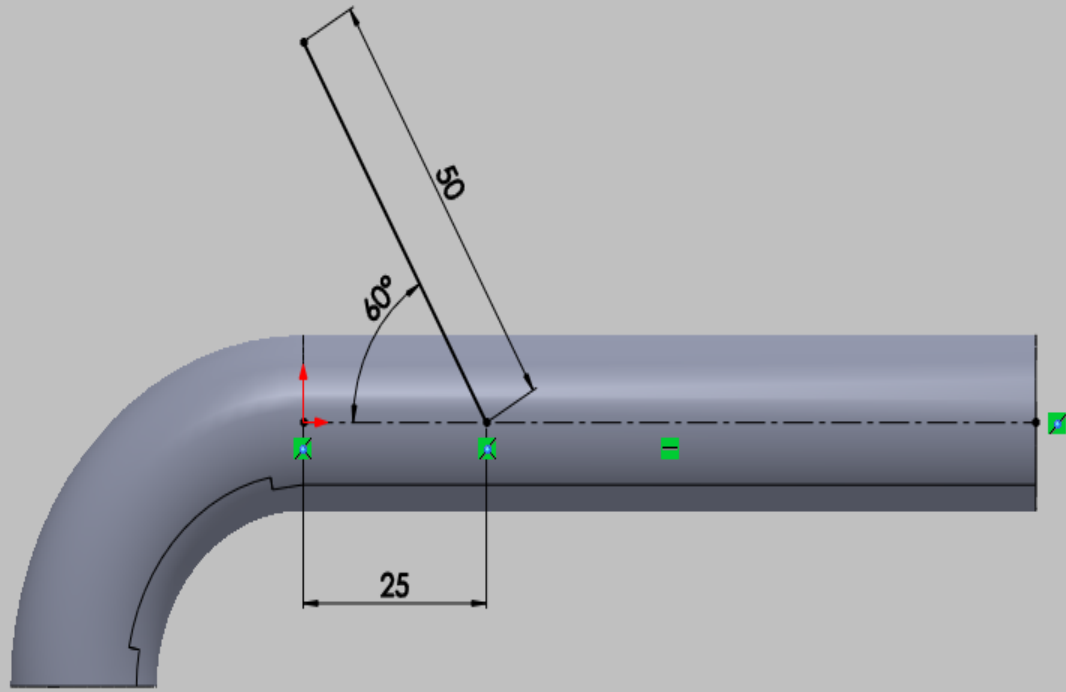
Editando Peça

MMGS

Esboço4 de Torneira \*  
Espelhar entidades  
Padrão de esboço linear  
Mover entidades  
Exibir/excluir relações  
Repair Sketch  
Snaps rápidos  
Esboço rápido

Recursos Esboço Linha (L) Esboça uma linha. Produtos Office

- Torneira (Valor predeterminad
- Sensores
- Anotações
- Material <não especificado
- Plano frontal
- Plano superior
- Plano direito
- Origem
- Plano1
- Varredura1
- Esboço4



Após fechar o esboço



Recursos Esboço Avaliar DimXpert Produtos Office

Torneira (Valor predetermi...

**Plano** ?

Mensagem

Totalmente definido

Primeira referência

Ponto7@Esboço4

Coincidente

Projeto

Segunda referência

Linha3@Esboço4

Perpendicular

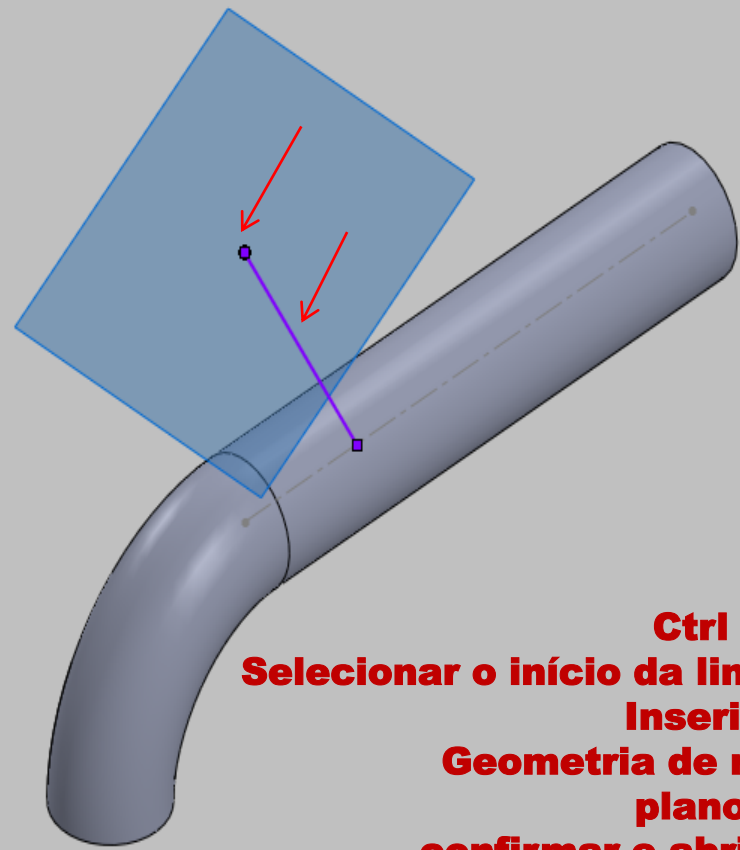
Definir origem na curva

Coincidente

Projeto

Terceira referência

\*Isométrica



Geometria de referência  
Comandos de geometria de referência

**Ctrl**  
**Selecionar o início da linha e a própria linha**  
**Inserir**  
**Geometria de referência**  
**plano**  
**confirmar e abrir o esboço**





Recursos Esboço Ava

**Círculo**  
Esboça um círculo. Selecione o centro do círculo e arraste para definir o seu raio.

**Círculo**

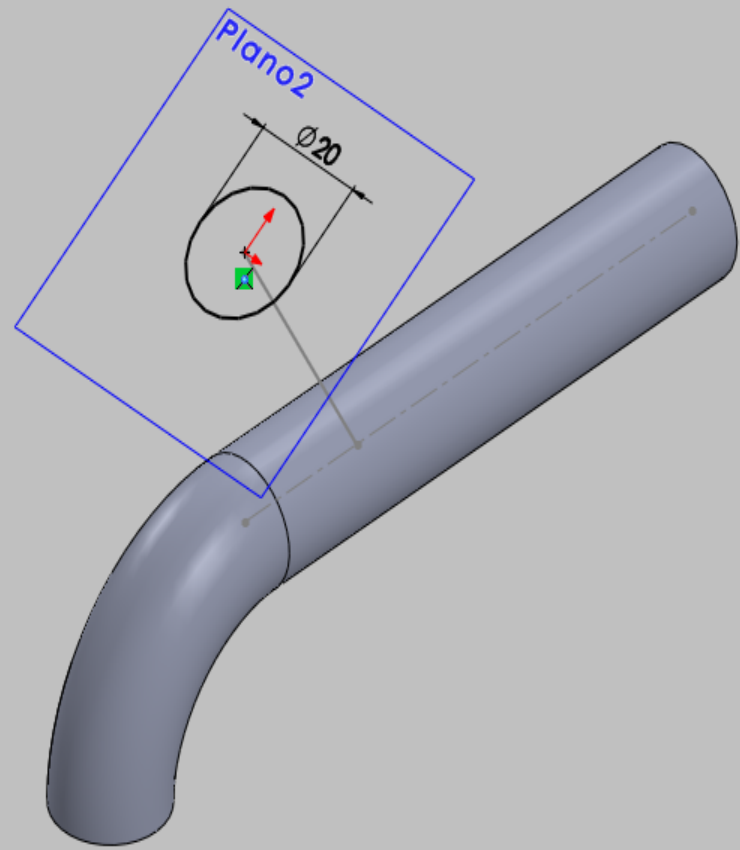
Tipo de círculo

Parâmetros

X 0.00

Y 0.00

Z 0.00



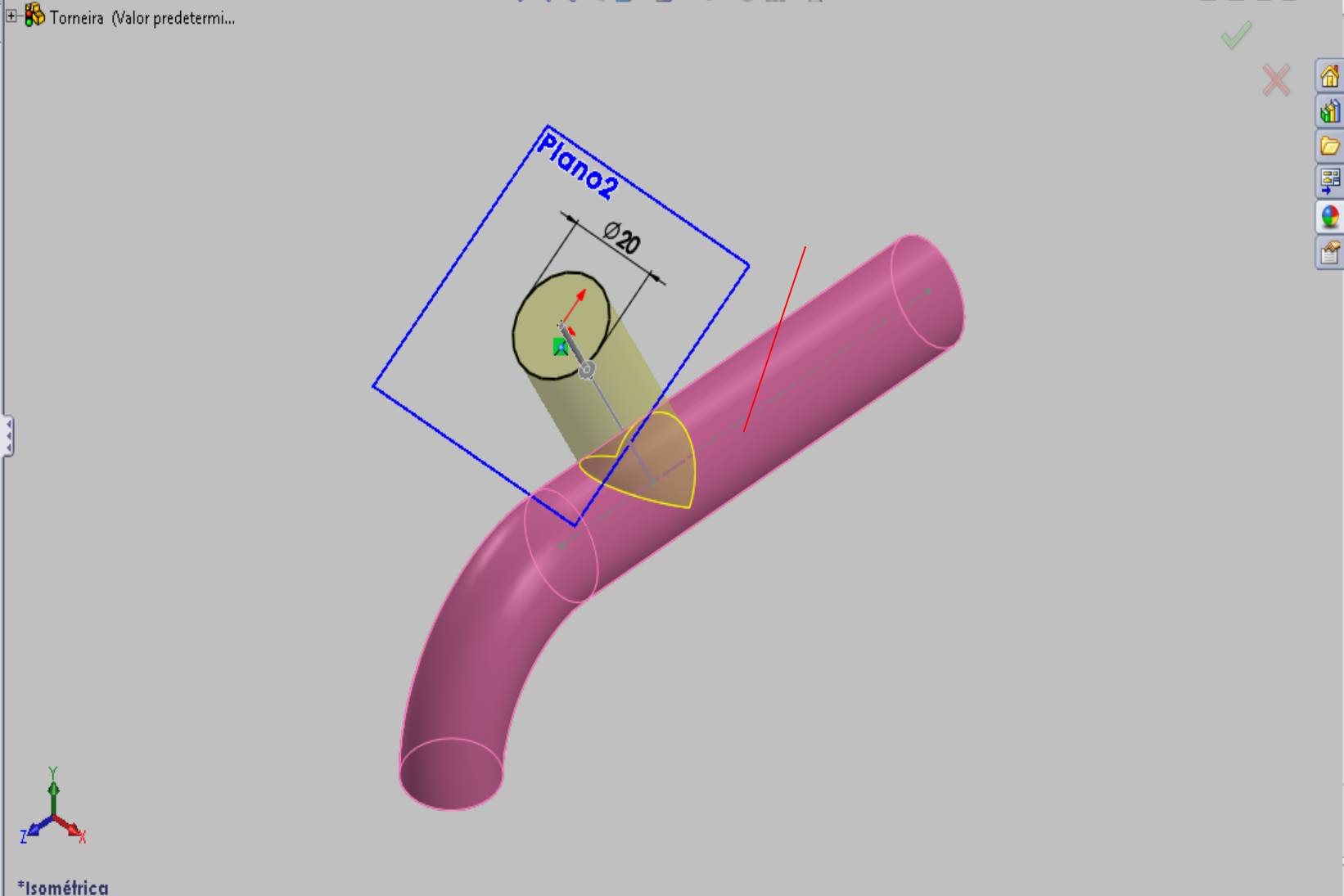
\*Isométrica



Ressonância/base extrudado Ressonância/base revolucionado Ressonância/Base por loft Ressonância/base por limite  
 Corte extrudado Assistente de Perfuração Corte por revolução Corte por loft Corte limite  
 Filete Padrão linear Nervura Inclinação Casca Envolver Domo Espelhar Geometria de refe... Curvas Instant 3D

Recursos Esboço Avaliar DimXpert Produtos Office

Ressonância-extrusão ?  
 De: Plano de esboço  
 Direção 1: Até o corpo  
 Varredura 1  
 Mesclar resultado  
 Inclinação para fora  
 Direção 2  
 Recurso fino  
 Contornos selecionados



\*Isométrica



Recursos Esboço Avaliar DimXpert Produtos Office

Torneira (Valor predetermi...)

Casca1 ?

Parâmetros

D1 3.00mm

- Face<1>
- Face<2>
- Face<3>

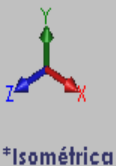
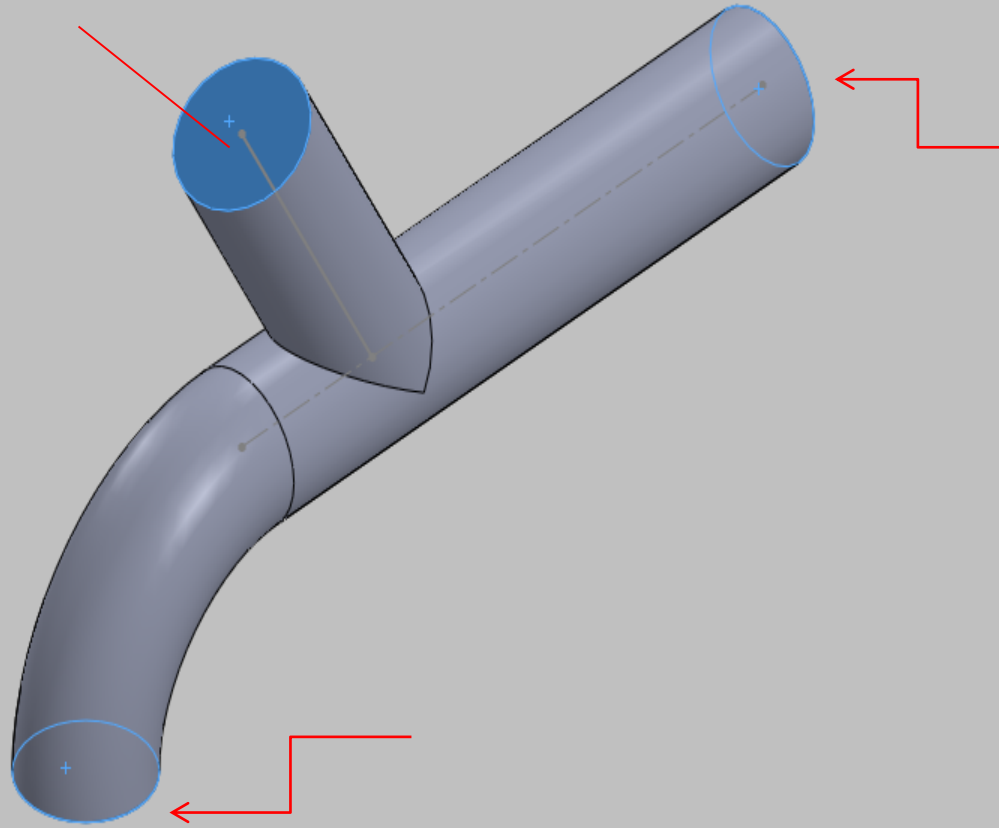
Casca para fora

Exibir visualização

Configurações de múltiplas espessuras

D1 10.00mm

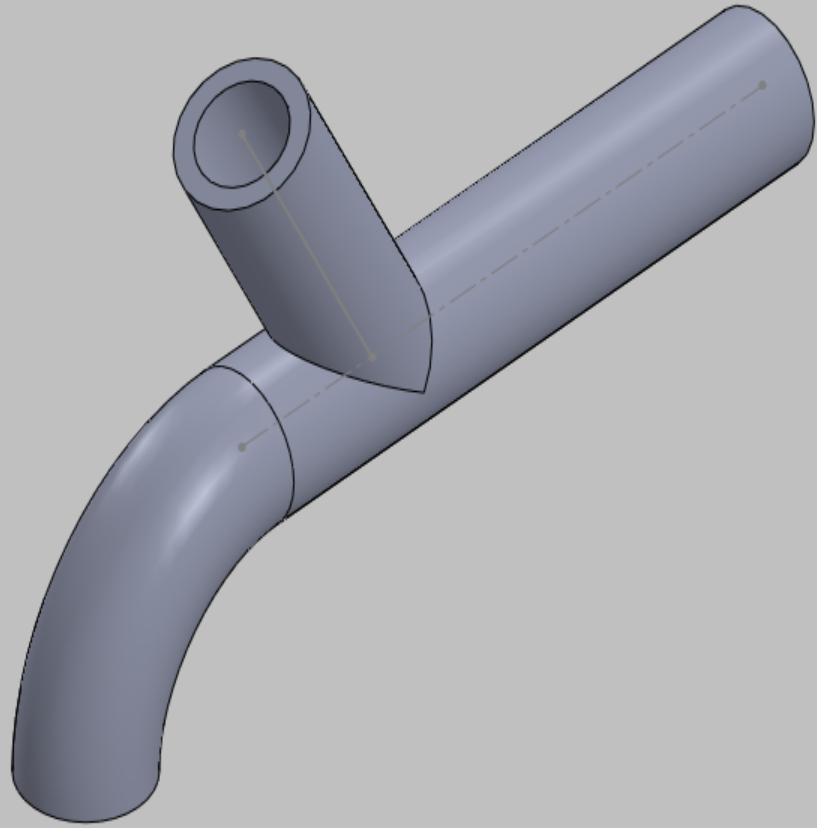
**Casca**  
Remove material de um corpo sólido para criar um recurso de parede fina.



Ressonância/base extrudado Ressonância/base revolucionado Ressonância/Base por loft Ressonância/base por limite  
 Corte extrudado Assistente de Perfuração Corte por revolução Corte por varredura Corte por loft Corte limite  
 Filete Padrão linear Nervura Inclinção Casca Envolver Domo Espelhar Geometria de refe... Curvas Instant 3D

Recursos Esboço Avaliar DimXpert Produtos Office

- Torneira (Valor predeterminad
- Sensores
- Anotações
- Material <não especificado
- Plano frontal
- Plano superior
- Plano direito
- Origem
- Plano1
- Varredura1
- Esboço4
- Plano2
- Ressonância-extrusão1
- Casca1



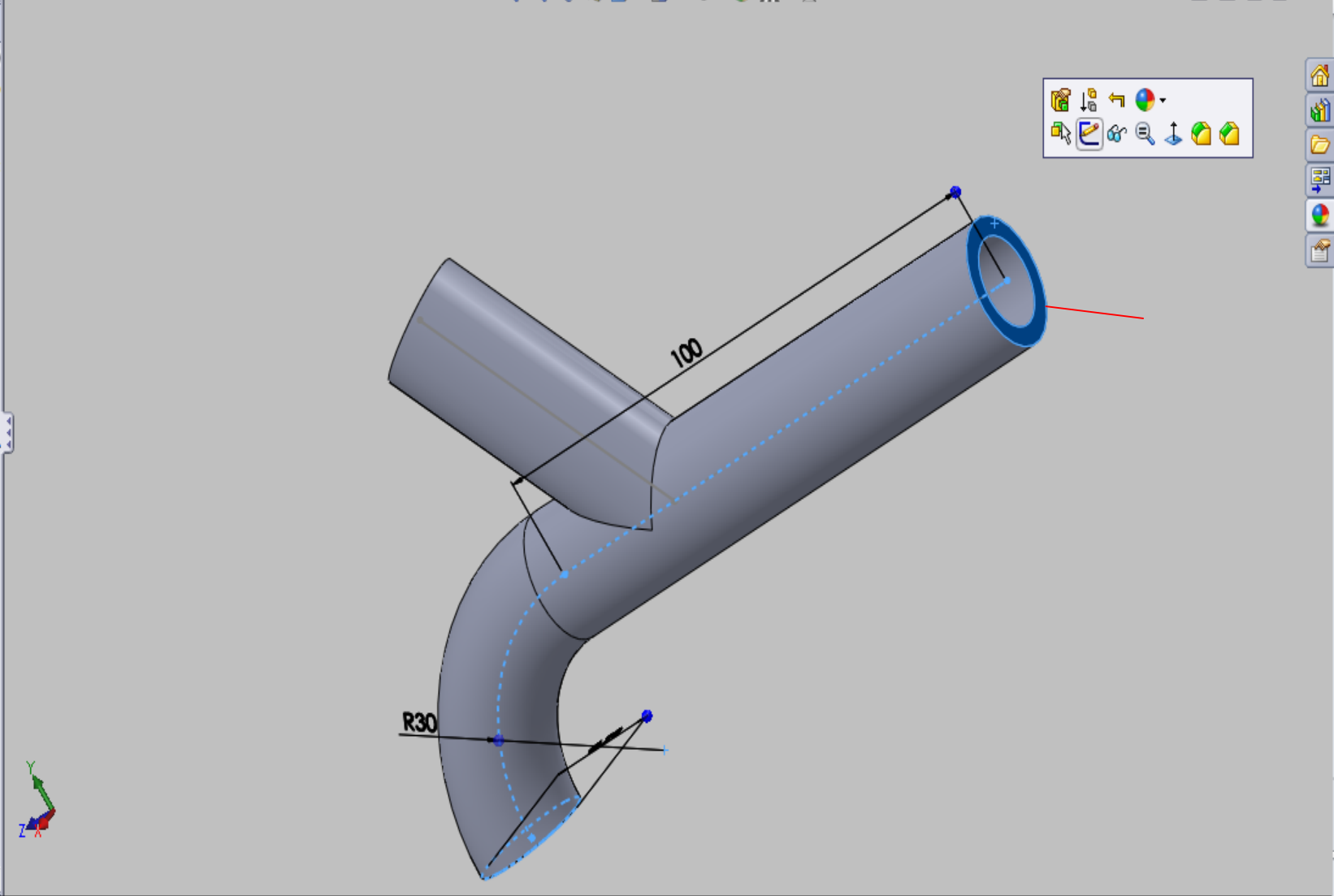
\*Isométrica

Modelo Estudo de movimento 1

Ressalto/base extrudado, Ressalto/base revolucionado, Ressalto/Base por loft, Ressalto/base por limite, Corte extrudado, Assistente de Perfuração, Corte por revolução, Corte por varredura, Corte por loft, Corte limite, Filete, Padrão linear, Nervura, Inclinação, Casca, Envolver, Domo, Espelhar, Geometria de refe..., Curvas, Instant 3D

Recursos Esboço Avaliar DimXpert Produtos Office

- Torneira (Valor predeterminad
- Sensores
- Anotações
- Material <não especificado
- Plano frontal
- Plano superior
- Plano direito
- Origem
- Plano1
- Varredura1
- Esboço4
- Plano2
- Ressalto-extrusão1
- Casca1



Modelo Estudo de movimento 1

Esboço6 de Torneira \*  
Saír do esboço Dimensão inteligente Aparar entidades Converter entidades Offset de entidades Espelhar entidades Padrão de esboço linear Mover entidades Exibir/excluir relações Repair Sketch Snaps rápidos Esboço rápido

Recursos Esboço Ava

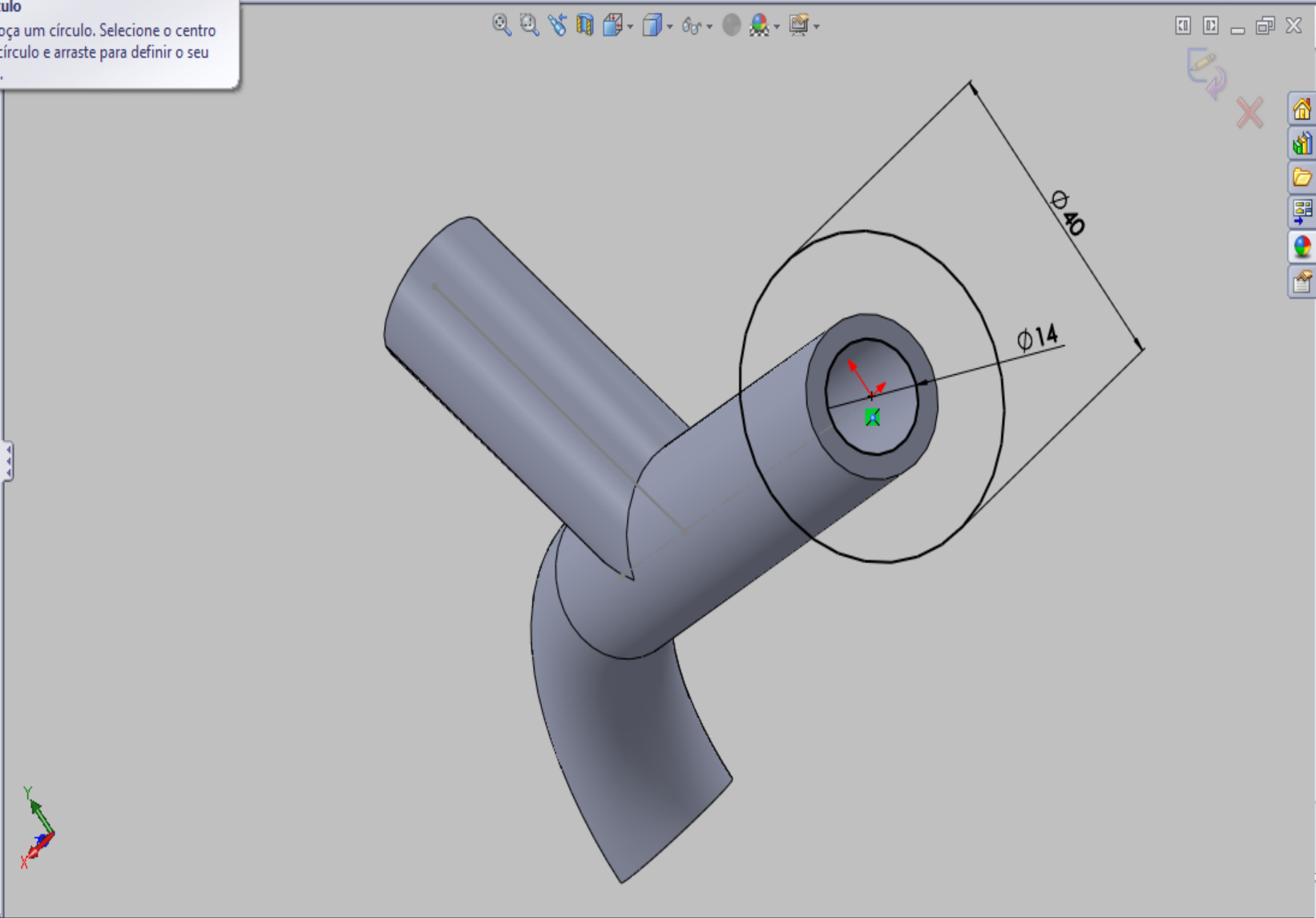
Círculo Esboça um círculo. Seleccione o centro do círculo e arraste para definir o seu raio.

Círculo

Tipo de círculo

Parâmetros

X	0.00
Y	0.00
Z	0.00





Recursos Esboço Avaliar DimXpert Produtos Office

**Ressonância/base extrudado**  
Realiza a extrusão de um esboço ou de contornos de esboço selecionados em uma ou duas direções para criar um recurso sólido.

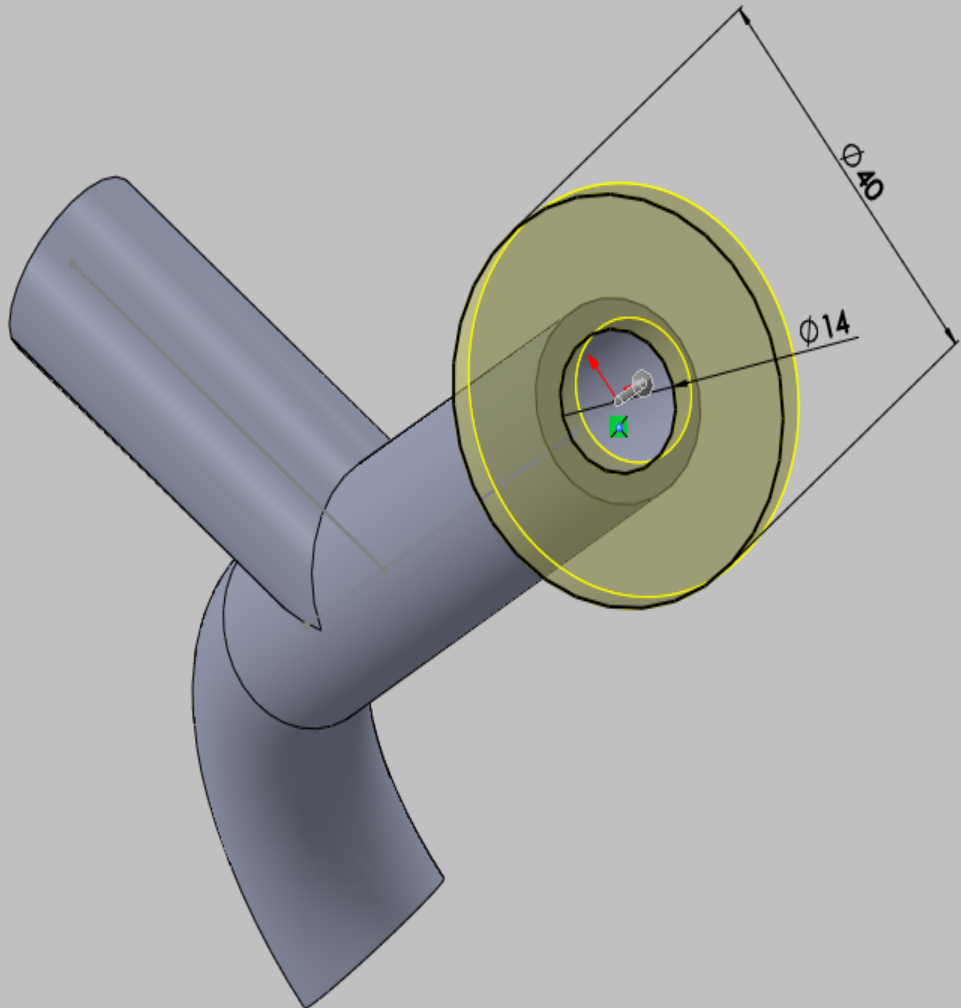
De Plano de esboço

Direção 1  
Cego  
5.00mm  
 Mesclar resultado  
 Inclinação para fora

Direção 2

Recurso fino

Contornos selecionados





Recursos Esboço Avaliar DimXpert Produtos Office

**Filete** ?

Manual FilletXpert

**Tipo de filete**

- Raio constante
- Raio variável
- Filete de face
- Filete redondo

**Itens a aplicar filete**

2.50mm

Aresta <1>

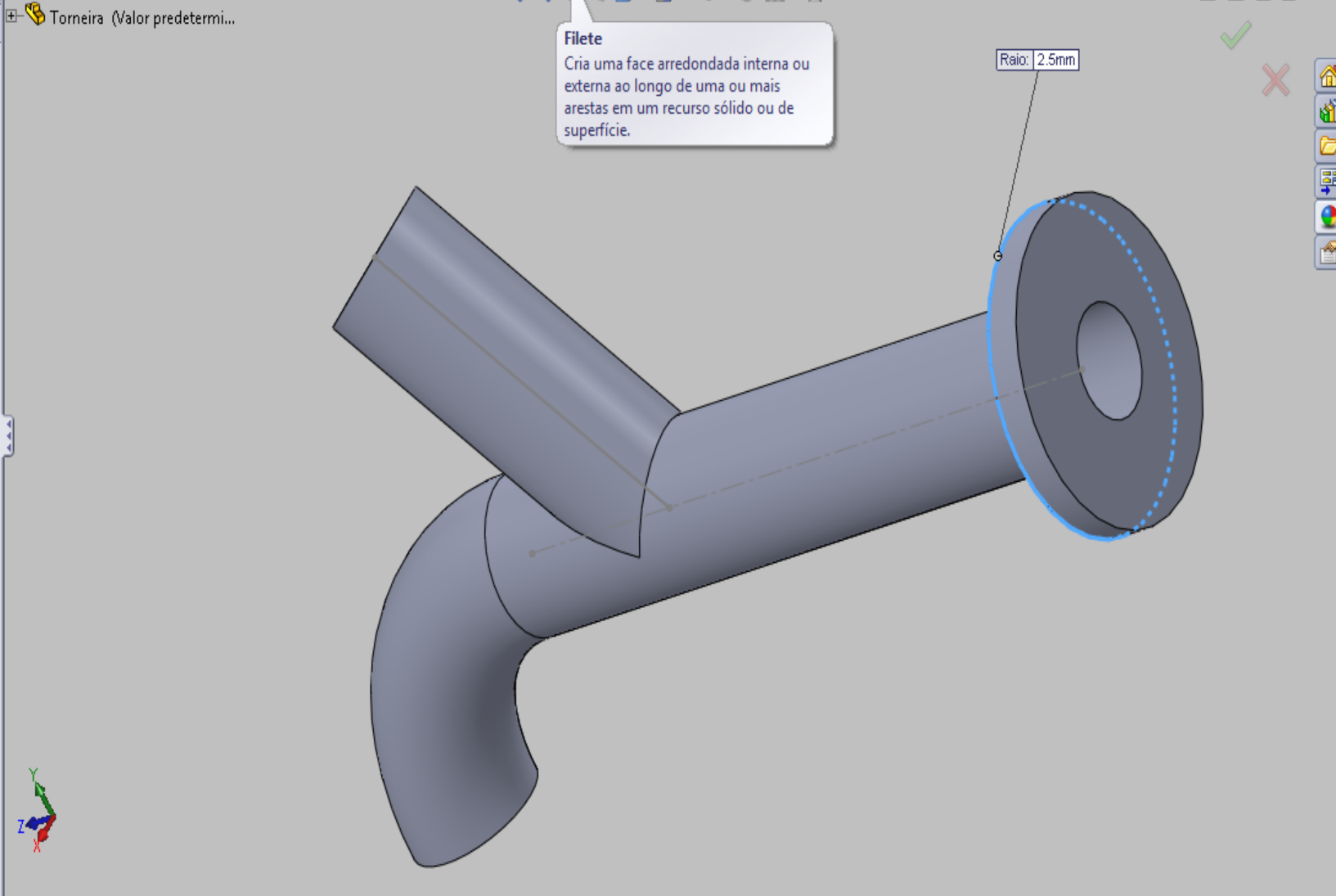
Filetes de múltiplos raios

Propagação de tangente

- Visualização completa
- Visualização parcial
- Nenhuma visualização

**Parâmetros de recuo**

**Opções de filete**

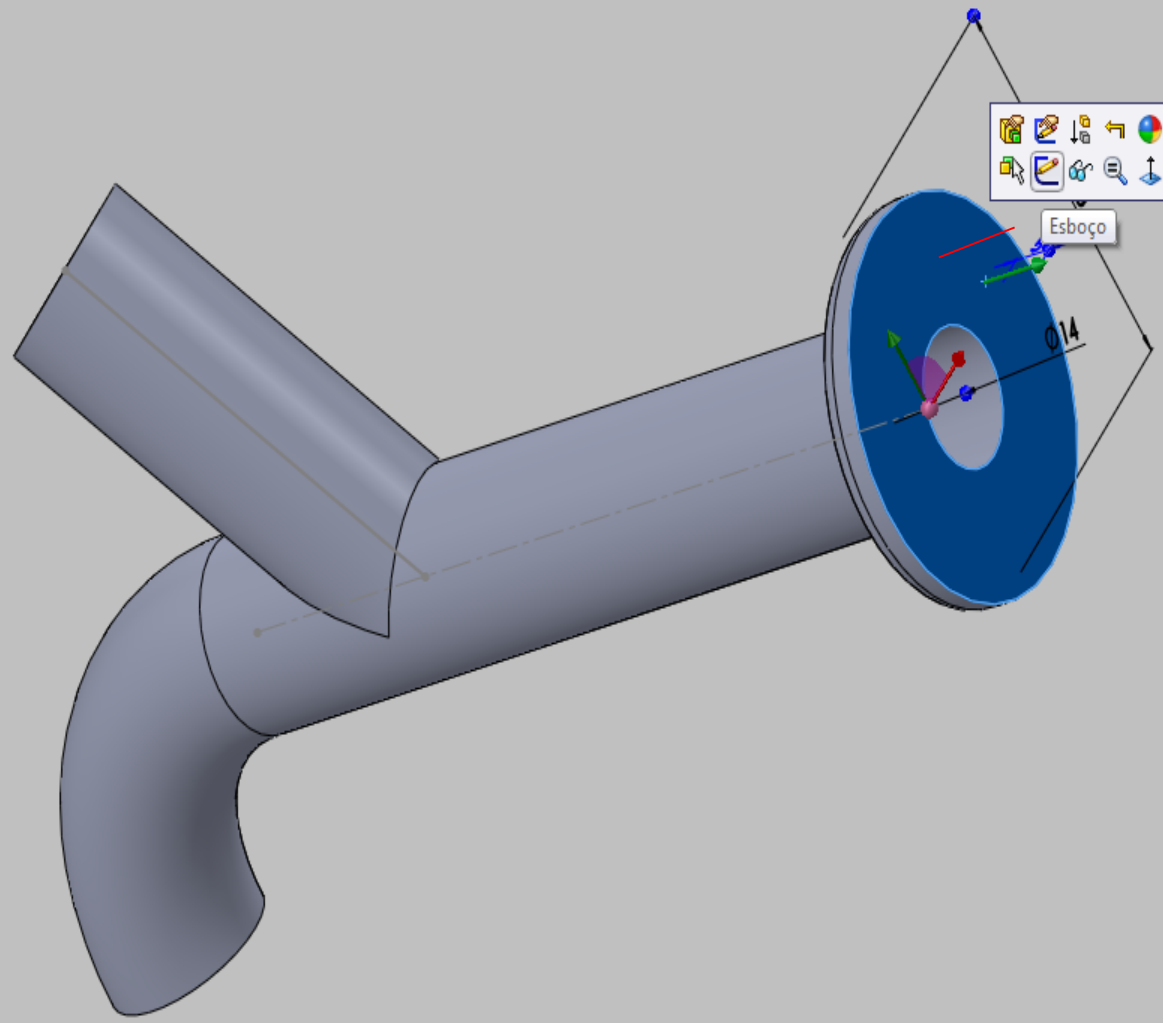




Ressonância/base extrudado Ressonância/base revolucionado Ressonância/Base por loft Ressonância/base por limite  
 Corte extrudado Assistente de Perfuração Corte por revolução Corte limite  
 Corte por varredura Corte por loft Filete Padrão linear Nervura Inclinação Casca Envolver Domo Espelhar  
 Geometria de refe... Curvas Instant 3D

Recursos Esboço Avaliar DimXpert Produtos Office

- Torneira (Valor predeterminad
- Sensores
- Anotações
- Material <não especificado
- Plano frontal
- Plano superior
- Plano direito
- Origem
- Plano1
- Varredura1
- Esboço4
- Plano2
- Ressonância-extrusão1
- Casca1
- Ressonância-extrusão2
- Filete1



Modelo Estudo de movimento 1

Cria um novo esboço ou edita um esboço existente.





**Círculo**  
Esboça um círculo. Selecione o centro do círculo e arraste para definir o seu raio.

Recursos Esboço Ava

**Círculo**

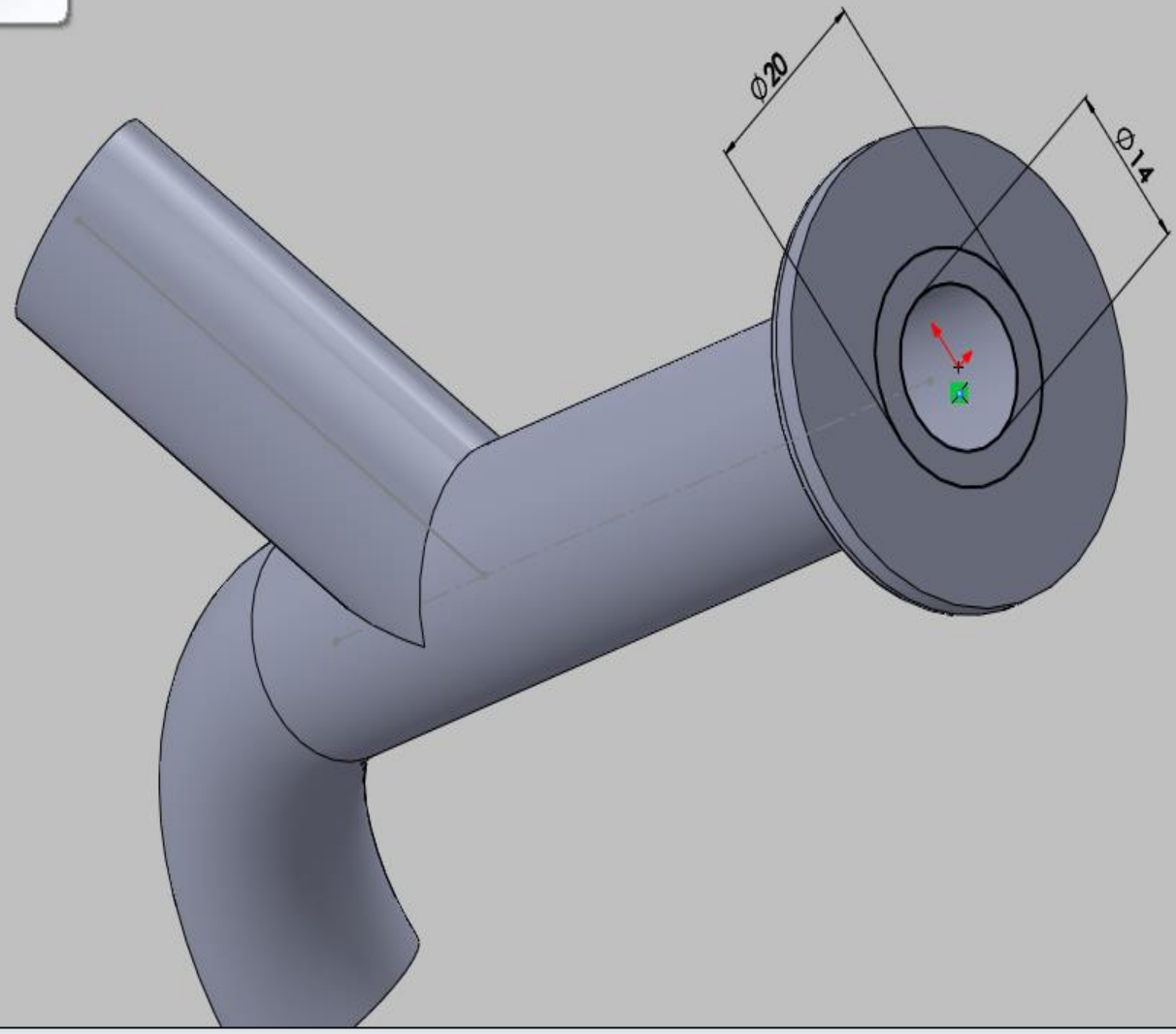
Tipo de círculo

Parâmetros

X 0.00

Y 0.00

Z 0.00



Ressalto/base extrudado, Ressalto/base revolucionado, Ressalto/Base por loft, Corte extrudado, Assistente de Perfuração, Corte por revolução, Corte por varredura, Corte por loft, Corte limite, Filete, Padrão linear, Nervura, Inclinação, Casca, Envolver, Domo, Espelhar, Geometria de refe..., Curvas, Instant 3D

Recursos Esboço Avaliar DimXpert Produtos Office

Torneira (Valor predetermi...

**Ressalto/base extrudado**  
Realiza a extrusão de um esboço ou de contornos de esboço selecionados em uma ou duas direções para criar um recurso sólido.

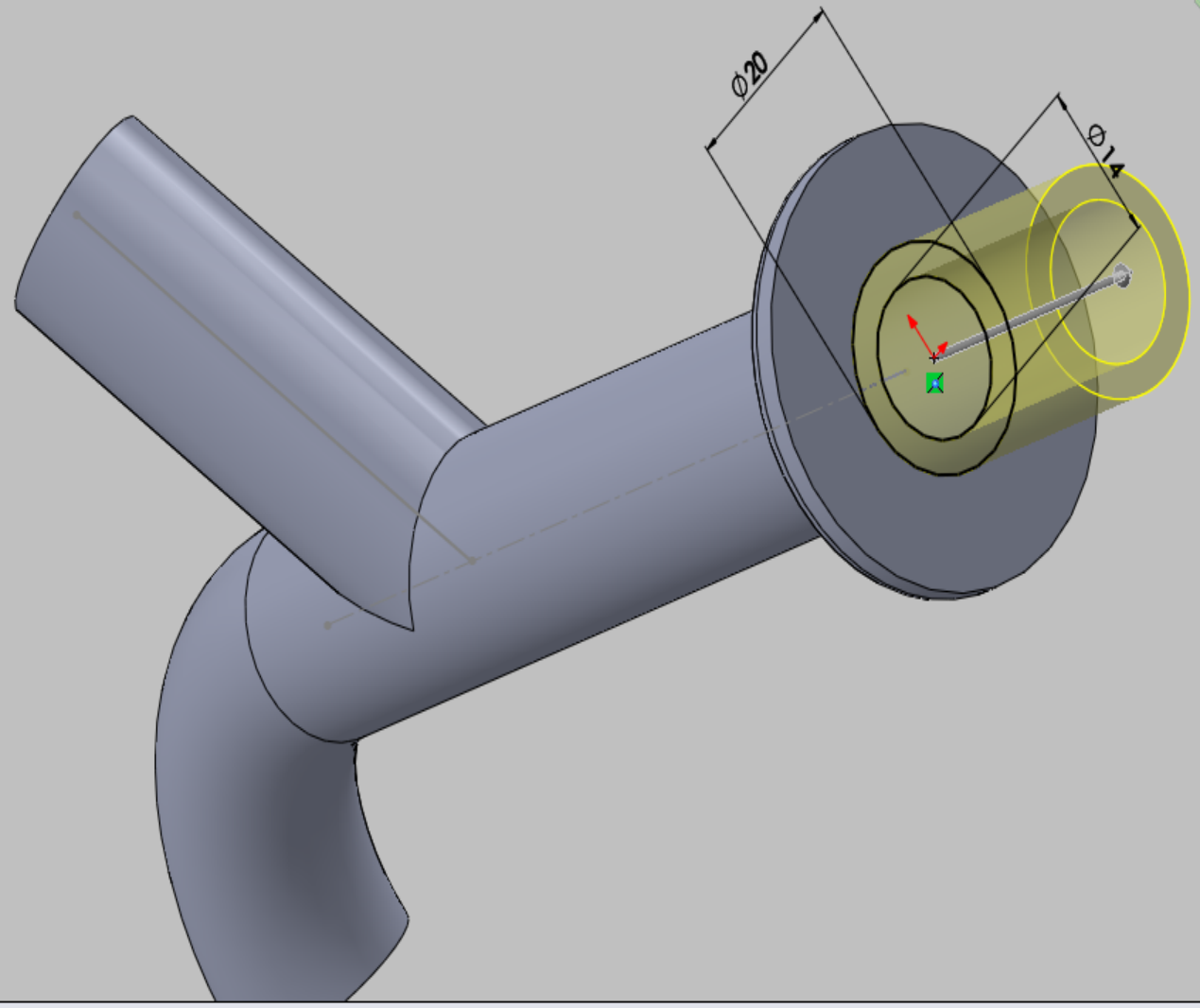
De Plano de esboço

Direção 1  
Cego  
30,00mm  
 Mesclar resultado  
 Inclinação para fora

Direção 2

Recurso fino

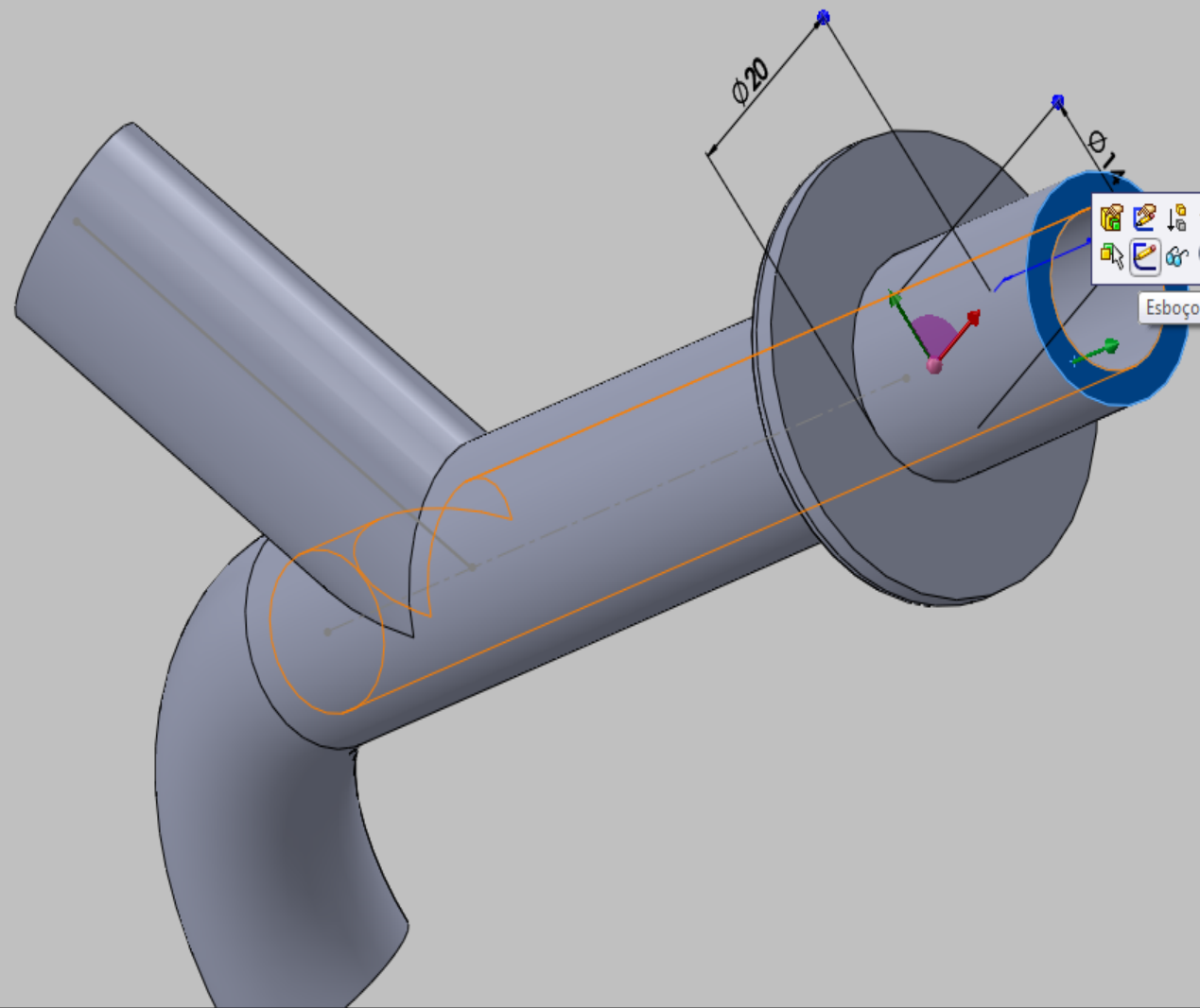
Contornos selecionados



Ressonância/base extrudado Ressonância/base revolucionado Ressonância/Base por loft Ressonância/base por limite  
 Corte extrudado Assistente de Perfuração Corte por revolução Corte por varredura Corte por loft Corte limite  
 Filete Padrão linear Nervura Inclinação Casca Envolver Domo Geometria de refe... Curvas Instant 3D

Recursos Esboço Avaliar DimXpert Produtos Office

- Torneira (Valor predeterminad
- Sensores
- Anotações
- Material < não especificado
- Plano frontal
- Plano superior
- Plano direito
- Origem
- Plano1
- Varredura1
- Esboço4
- Plano2
- Ressonância-extrusão1
- Casca1
- Ressonância-extrusão2
- Filete1
- Ressonância-extrusão3



Modelo Estudo de movimento 1

Cria um novo esboço ou edita um esboço existente.



**Círculo**  
Esboça um círculo. Selecione o centro do círculo e arraste para definir o seu raio.

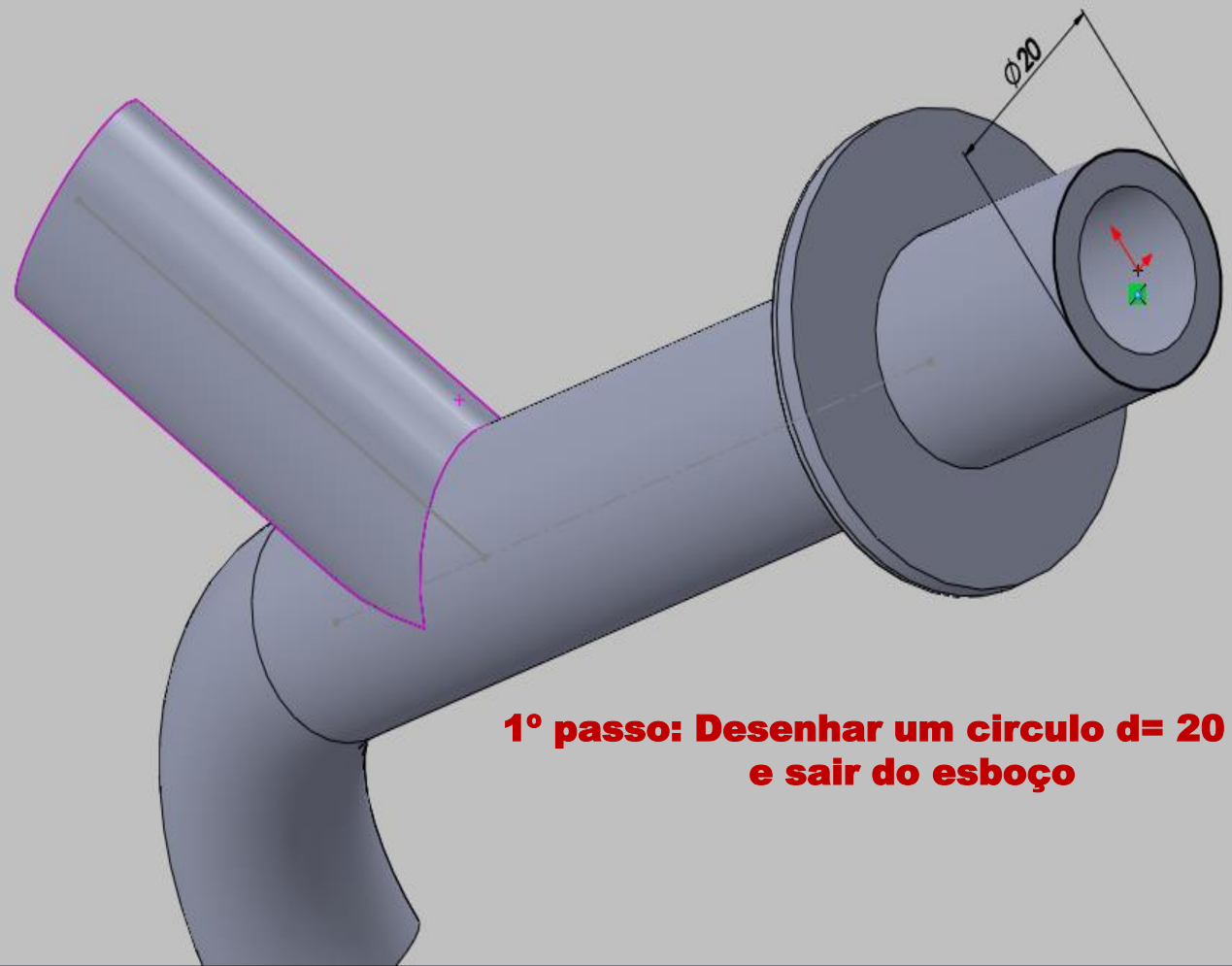
Recursos Esboço Ava

**Círculo**

Tipo de círculo

Parâmetros

X	0.00
Y	0.00
RAIO	0.00



**1º passo: Desenhar um círculo d= 20 mm e sair do esboço**

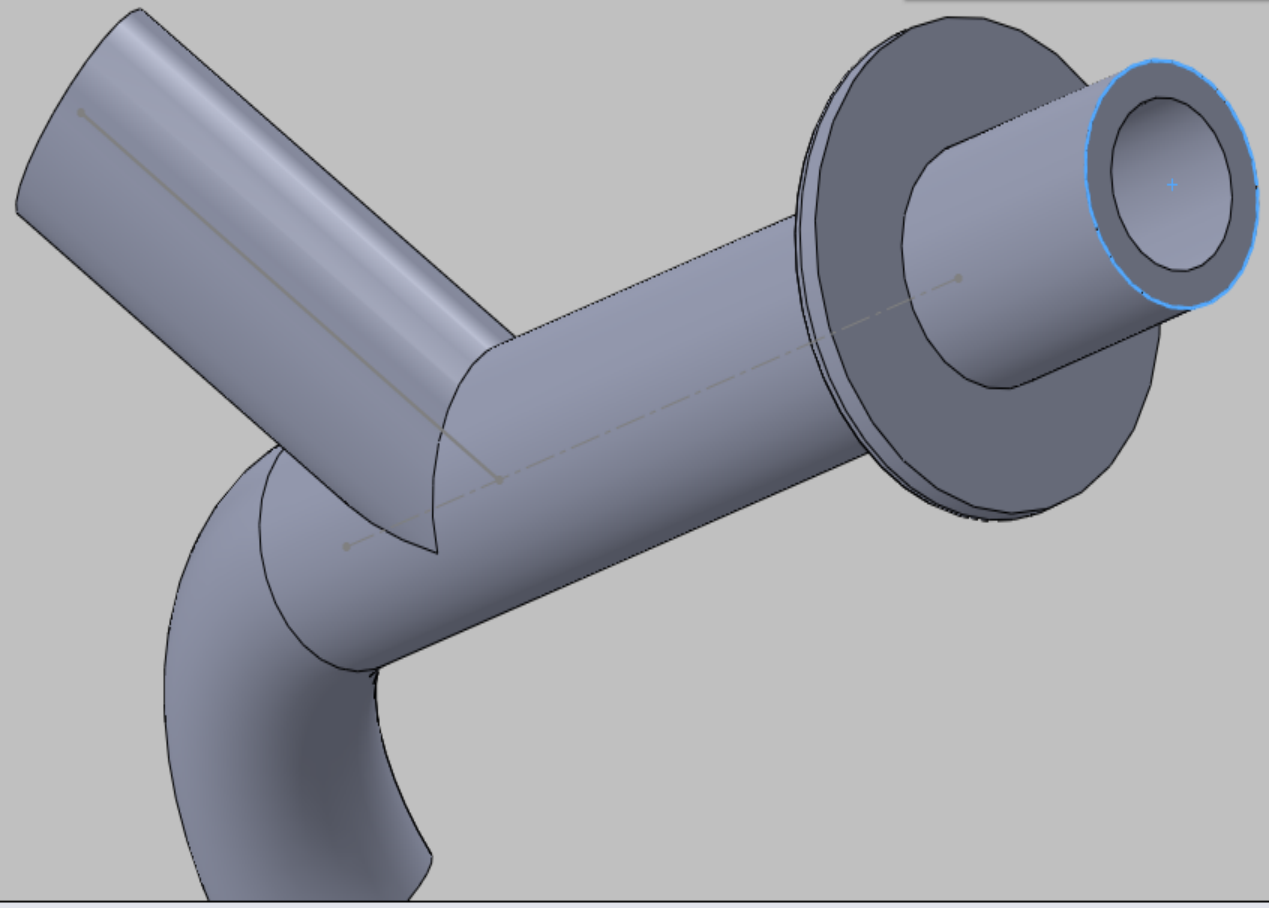


Ressonância/base extrudado Ressonância/base revolucionado Ressonância/Base por loft Ressonância/base por limite  
 Corte extrudado Assistente de Perfuração Corte por revolução Corte por varredura Corte por loft Corte limite  
 Filete Padrão linear Nervura Inclinção Casca Envolver Domo Espelhar Geometria de refe... Curvas Instant 3D

Recursos Esboço Avaliar DimXpert Produtos Office

- Torneira (Valor predeterminad
- Sensores
- Anotações
- Material <não especificado
- Plano frontal
- Plano superior
- Plano direito
- Origem
- Plano1
- Varredura1
- Esboço4
- Plano2
- Ressonância-extrusão1
- Casca1
- Ressonância-extrusão2
- Filete1
- Ressonância-extrusão3
- Esboço8

- Linha de divisão
- Projetar curva
- Curva composta
- Curva através de pontos XYZ
- Curva através de pontos de referência
- Hélice e espiral ←



Modelo Estudo de movimento 1

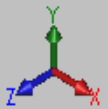
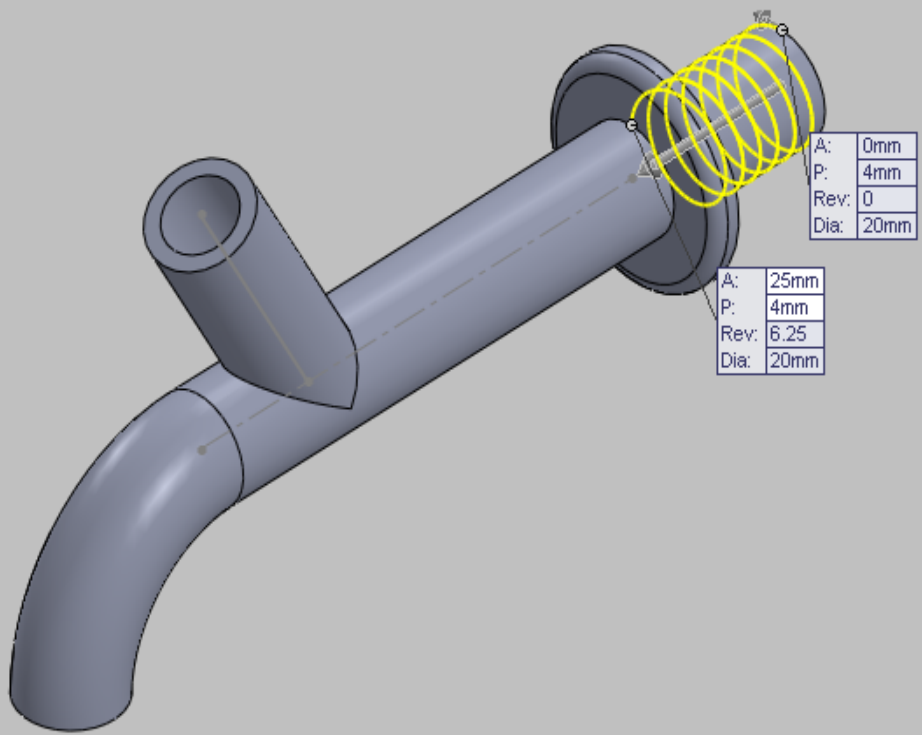
Adiciona uma curva em hélice ou espiral de um círculo esboçado.

Editando Peça MMGS

+ Torneira (Valor predetermi...



**Geometria de referência**  
Comandos de geometria de referência



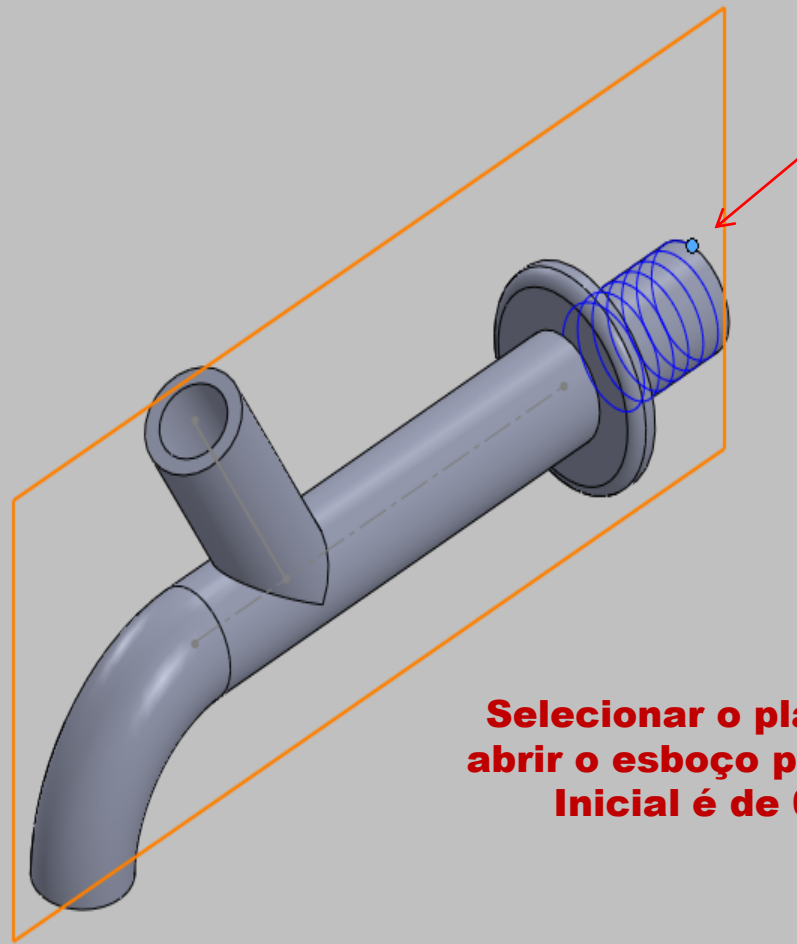
\*Isométrica

de movimento 1

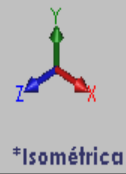


Recursos Esboço Avaliar DimXpert Produtos Office

- Torneira (Valor predeterminad
- Sensores
- Anotações
- Material <não especificado
- Plano frontal
- Plano superior
- Plano direito
- Origem
- Plano1
- Varredura1
- Esboço4
- Plano2
- Ressonho-extrusão1
- Casca1
- Ressonho-extrusão2
- Filete1
- Ressonho-extrusão3
- Hélice/Espiral1



**Selecionar o plano direito  
abrir o esboço pois o ângulo  
Inicial é de 0 graus**



\*Isométrica

Modelo Estudo de movimento 1



**Polígono**  
Esboça um polígono. É possível alterar o número de lados após esboçar o polígono.

Recursos Esboço Avaliar

**Polígono** ?

Opções

Para construção

Parâmetros

3

Círculo inscrito  
 Círculo circunscrito

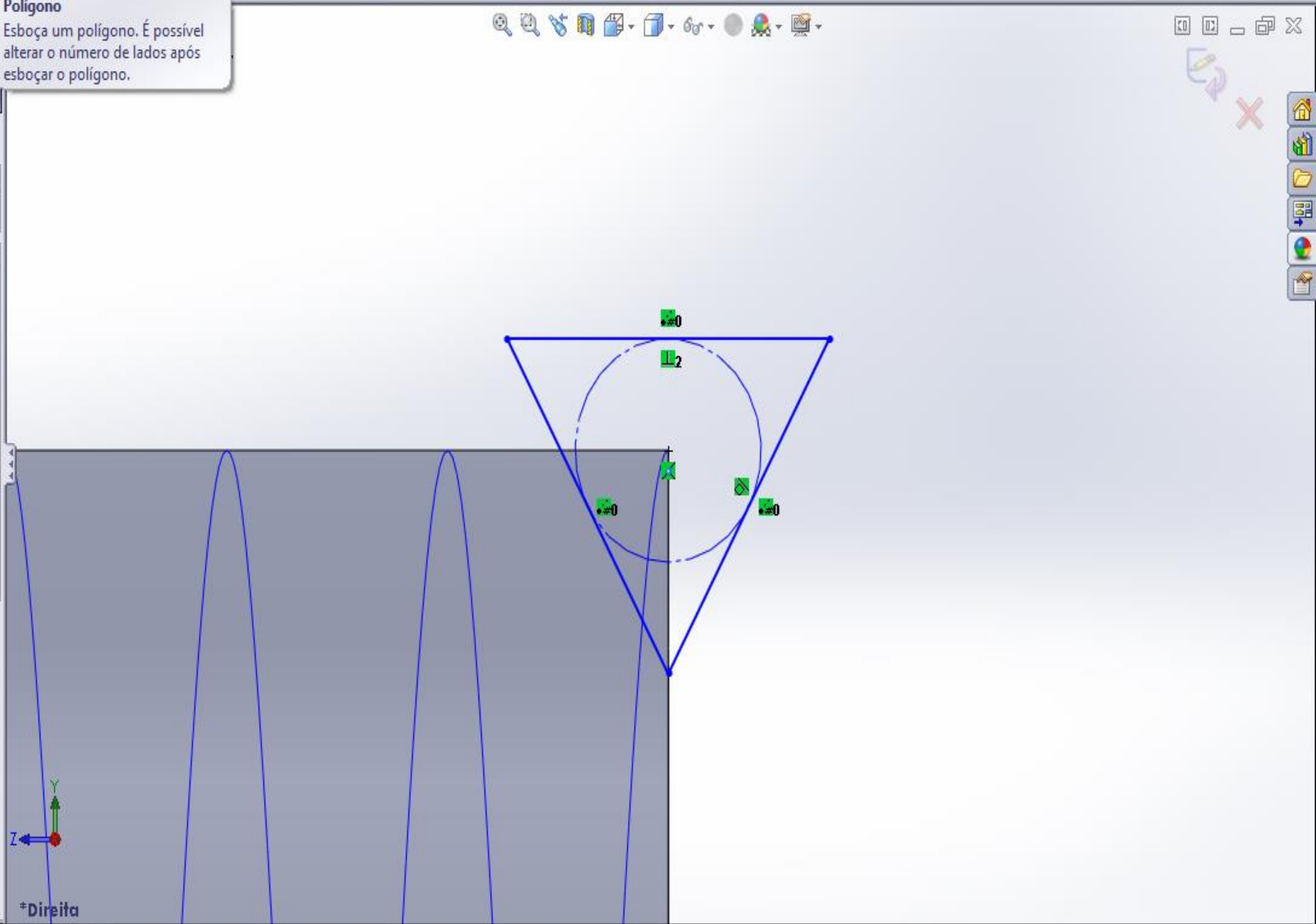
0.00

0.00

100.00

0.00°

Novo polígono

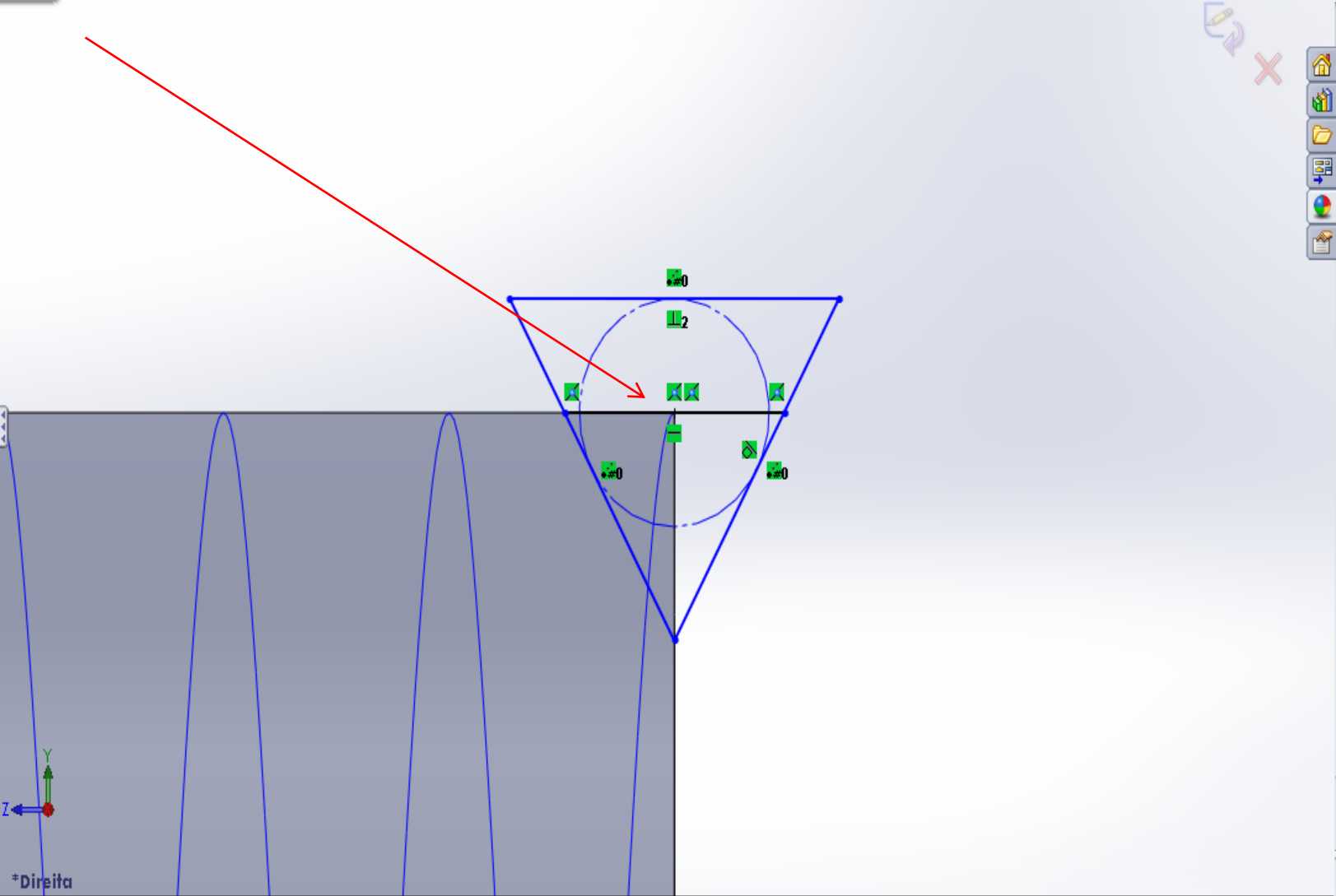




Esboço10 de Torneira \*  
Linhas de ferramentas: Esboço, Aparar entidades, Converter entidades, Offset de entidades, Espelhar entidades, Padrão de esboço linear, Mover entidades, Exibir/excluir relações, Repair Sketch, Snaps rápidos, Esboço rápido.

Recursos Esboço Linha (L) Esboça uma linha. Produtos Office

- Torneira (Valor predeterminado)
- Sensores
- Anotações
- Material <não especificado>
- Plano frontal
- Plano superior
- Plano direito
- Origem
- Plano1
- Varredura1
- Esboço4
- Plano2
- Ressalto-extrusão1
- Casca1
- Ressalto-extrusão2
- Filete1
- Ressalto-extrusão3
- Hélice/Espiral1
- (-) Esboço10





Recursos Esboço Avaliar DimXpert Produtos Office

**Aparar** ?

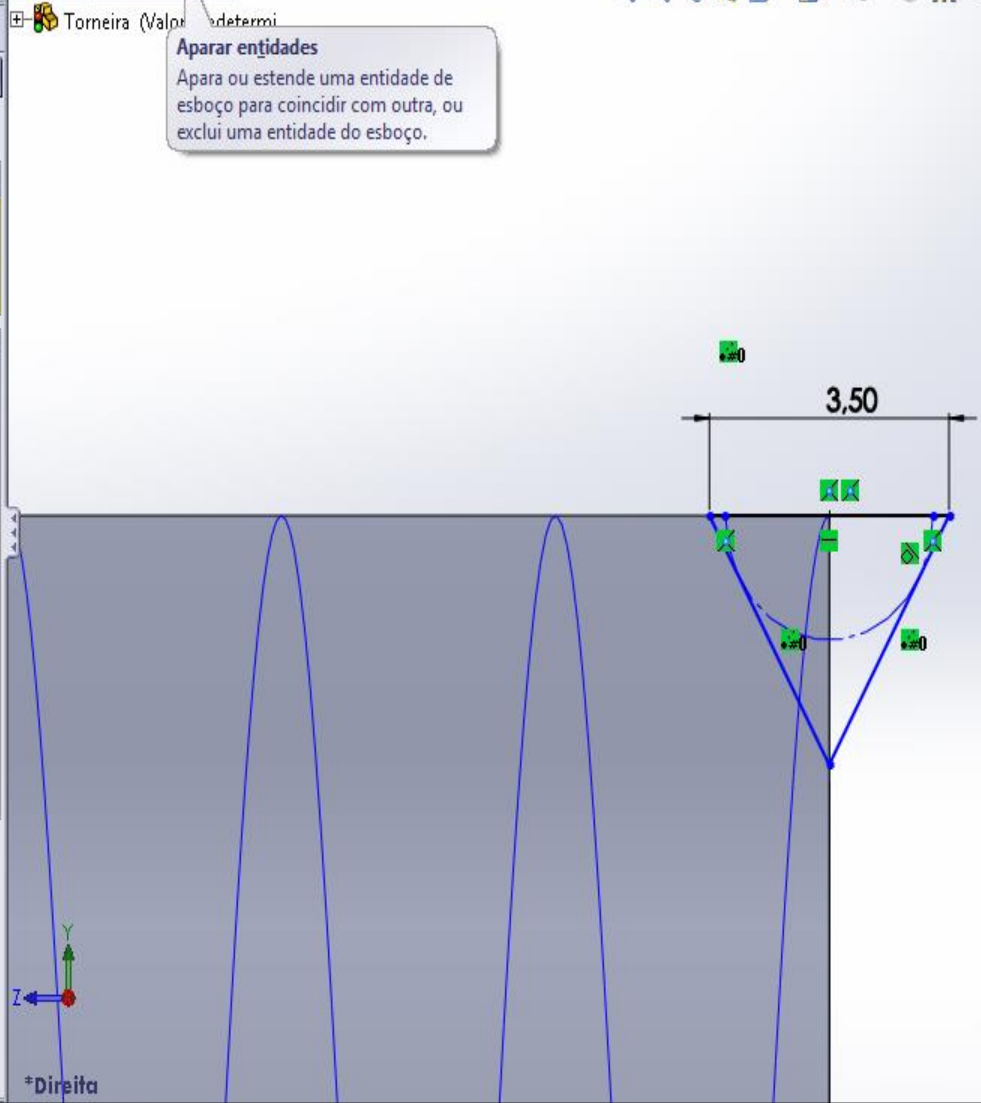
**Mensagem**

Selecione uma entidade a aparar para a entidade de interseção mais próxima ou arraste para uma entidade.

**Opções**

- Aparagem ativa
- Canto
- Aparar e remover a parte interna
- Aparar e remover a parte externa
- Aparar até o mais próximo

**Aparar entidades**  
Apara ou estende uma entidade de esboço para coincidir com outra, ou exclui uma entidade do esboço.



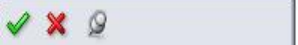


**Esboçar filete**  
Arredonda o canto formado pela interseção de duas entidades de esboço, criando um arco tangente.

Recursos Esboço Avaliar DimXp



Filete de esboço



Mensagem

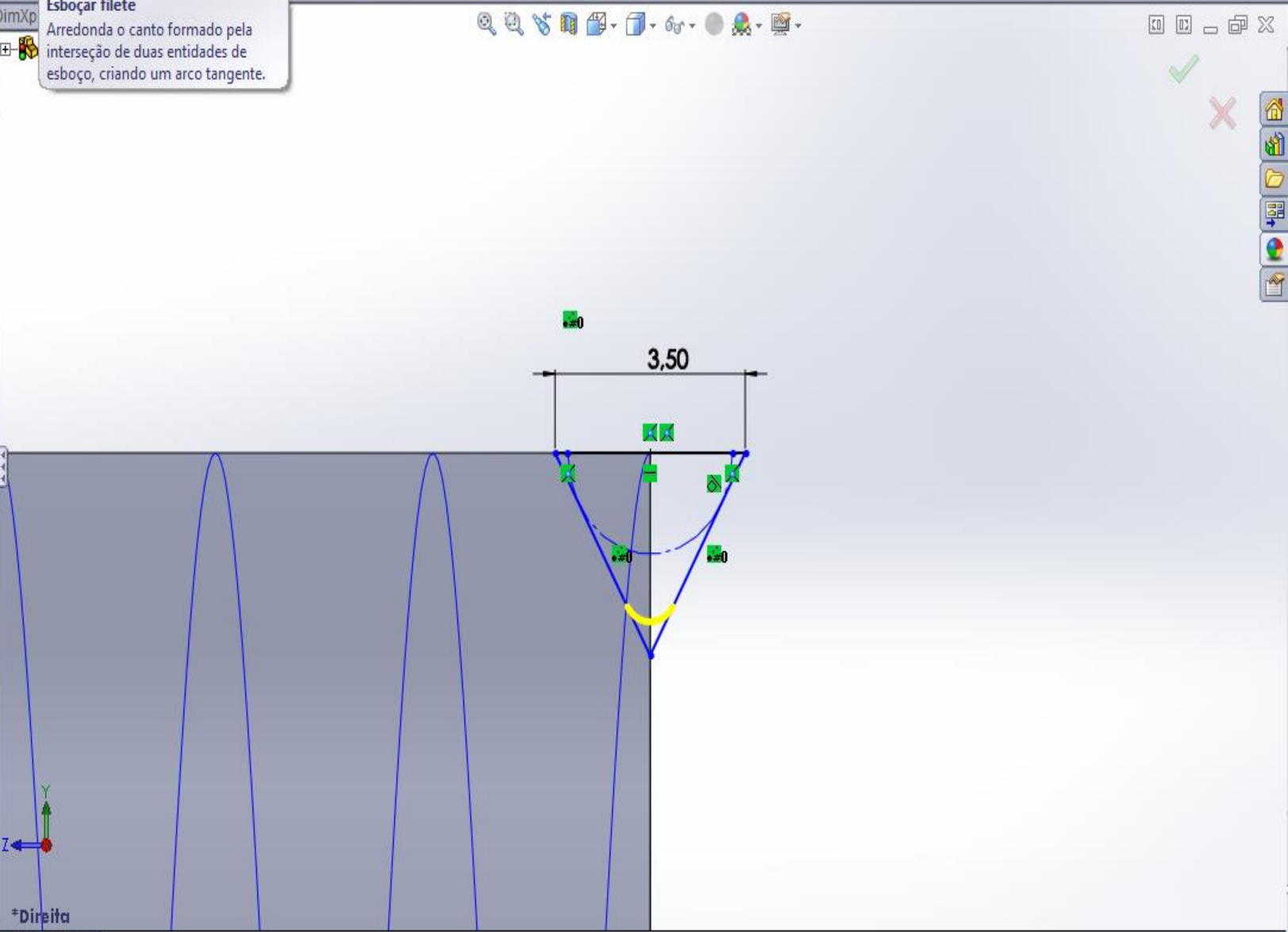
Selecione um vértice ou entidades do esboço onde inserir o filete.

Entidades para o filete

- Filete<1>

Parâmetros de filete

- 0.50mm
- Manter cantos restritos
- Dimensão de cada filete





**Corte por varredura**  
Corta um modelo sólido por meio da varredura de um perfil fechado ao longo de um caminho aberto ou fechado.

Recursos Esboço Avaliar DimXpert Produtos Office

Varredura de corte ?

Perfil e caminho

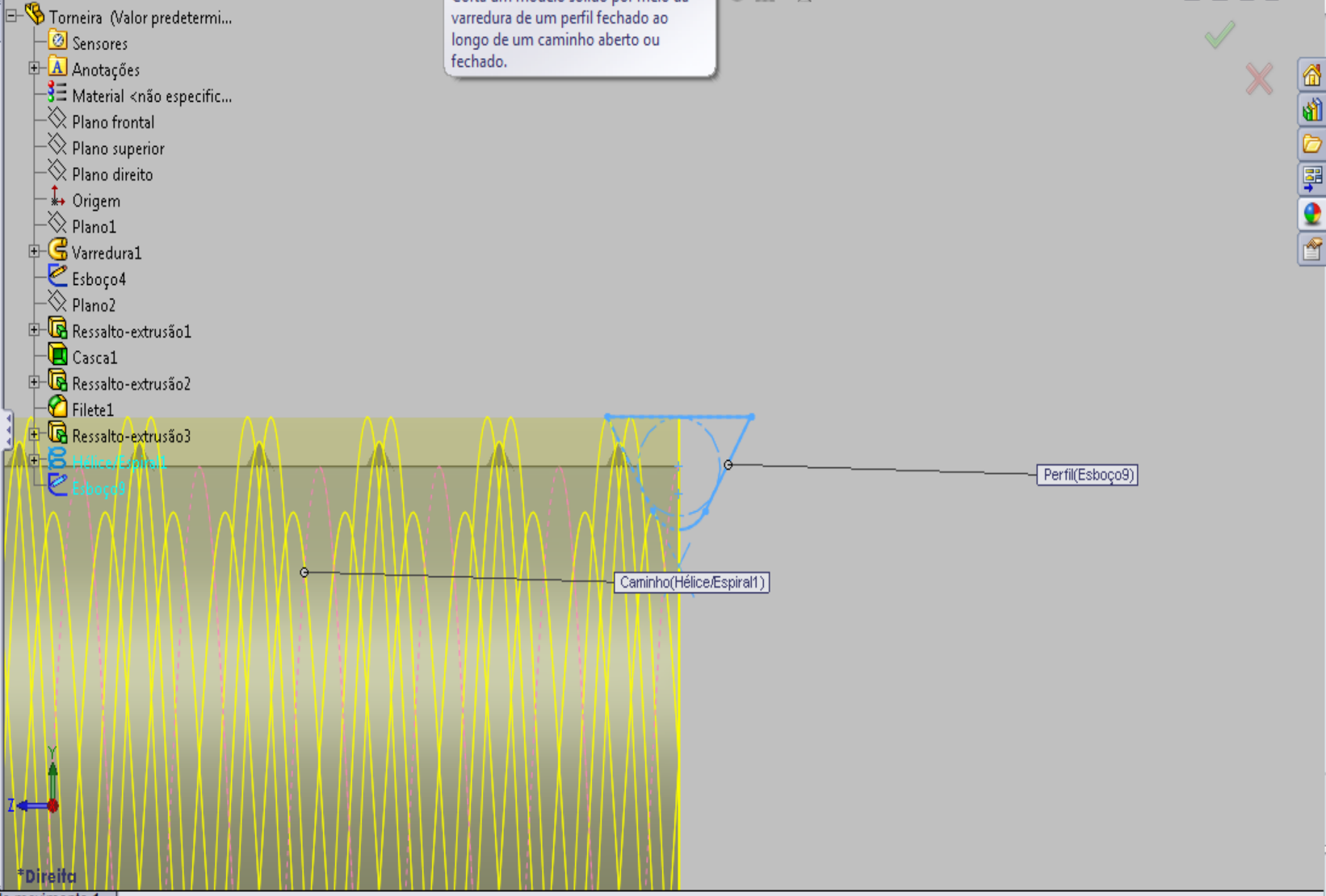
- Esboço9
- Hélice/Espiral1

Opções

Curvas-guia

Tangência inicial/final

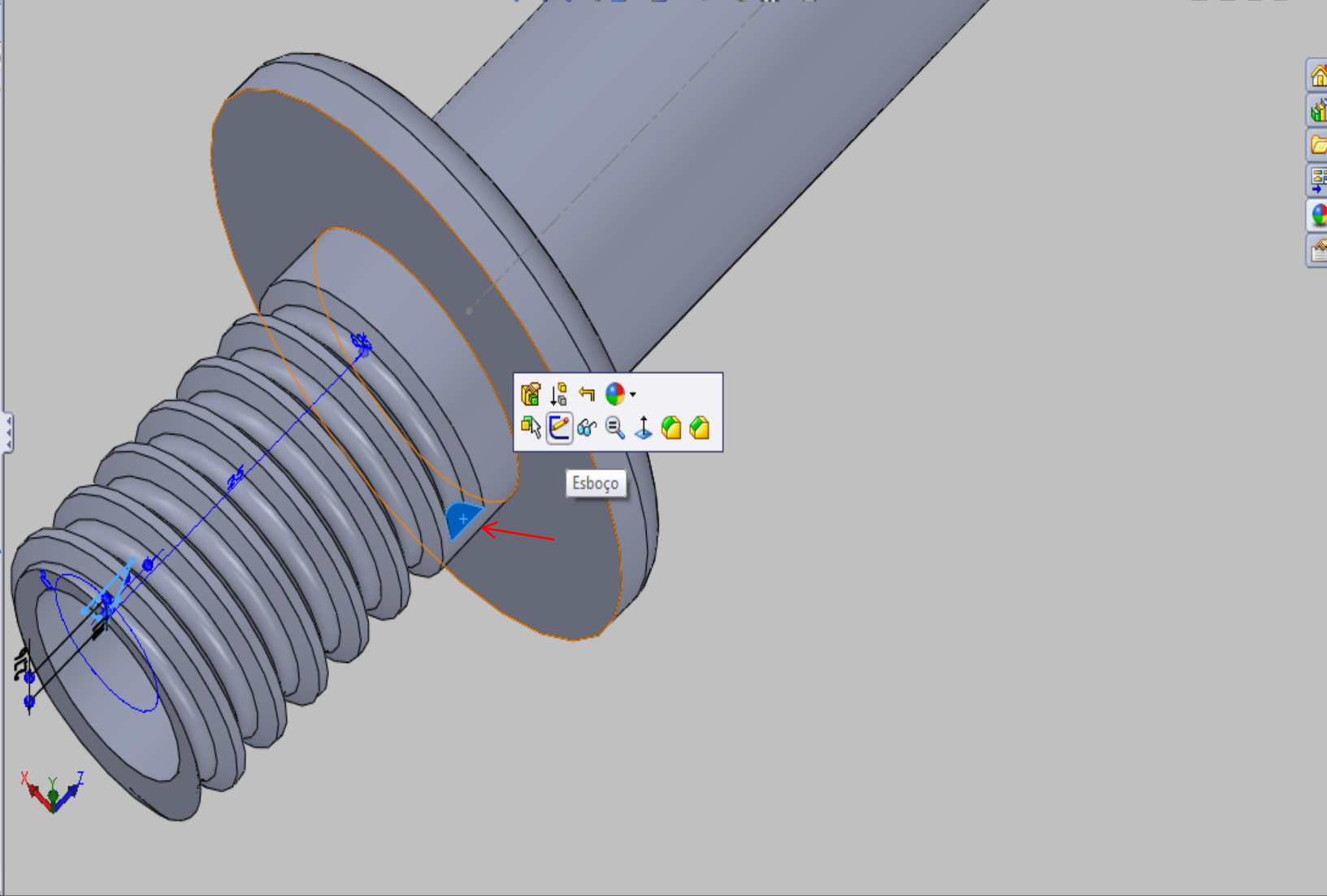
Recurso fino



Ressonância/base extrudado Ressonância/base revolucionado Ressonância/Base por loft Ressonância/base por limite  
 Corte extrudado Assistente de Perfuração Corte por revolução Corte por varredura Corte por loft Corte limite  
 Filete Padrão linear Nervura Inclinação Casca Envolver Domo Geometria de refe... Curvas Instant 3D

Recursos Esboço Avaliar DimXpert Produtos Office

- Torneira (Valor predeterminad
- Sensores
- Anotações
- Material <não especificado
- Plano frontal
- Plano superior
- Plano direito
- Origem
- Plano1
- Varredura1
- Esboço4
- Plano2
- Ressonância-extrusão1
- Casca1
- Ressonância-extrusão2
- Filete1
- Ressonância-extrusão3
- Varredura de corte2

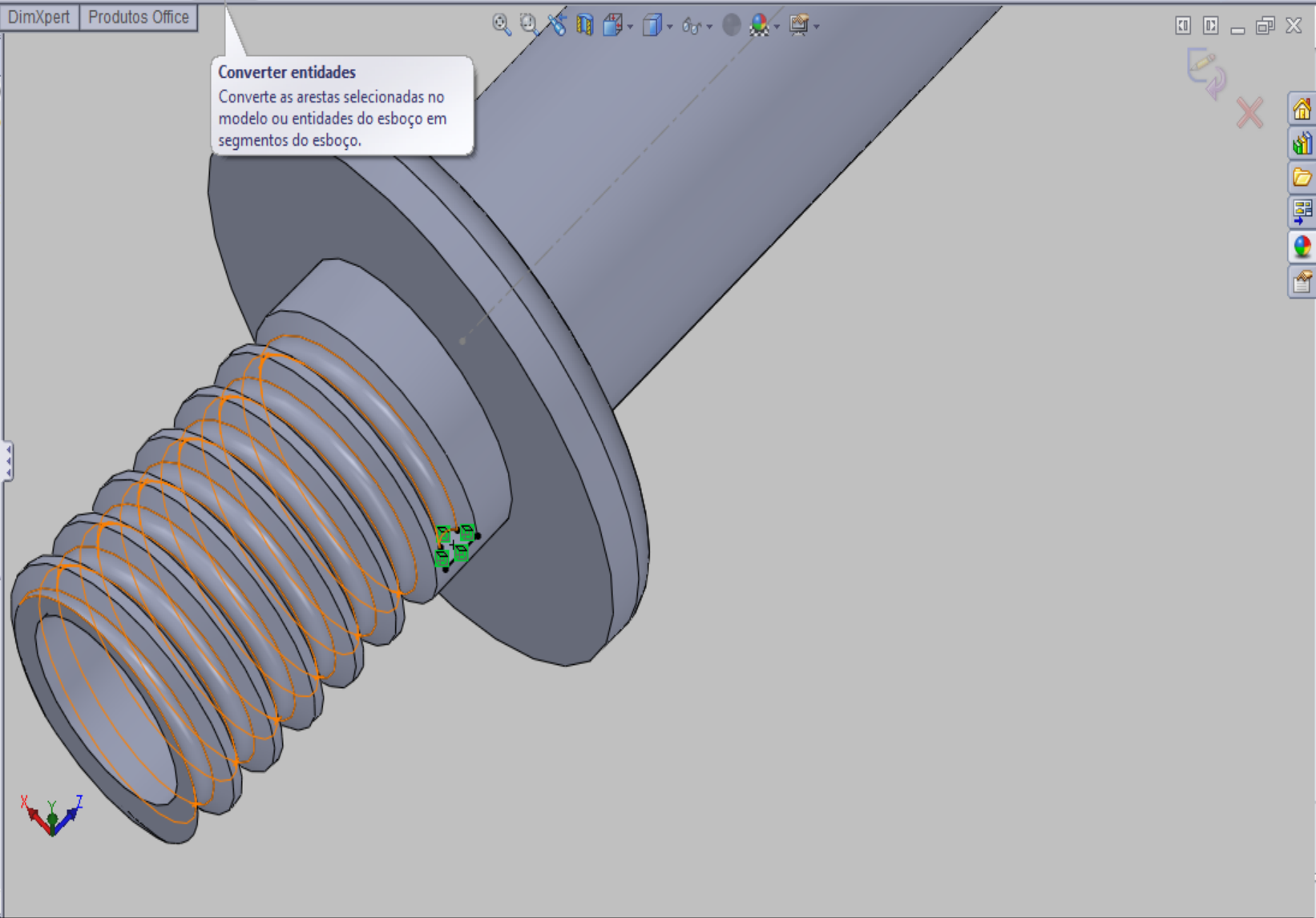




Barra de ferramentas com ícones para: Sair do esboço, Dimensão inteligente, Aparar entidades, Converter entidades, Offset de entidades, Espelhar entidades, Padrão de esboço linear, Mover entidades, Exibir/excluir relações, Repair Sketch, Snaps rápidos, Esboço rápido.

- Torneira (Valor predeterminad)
- Sensores
- Anotações
- Material <não especificado
- Plano frontal
- Plano superior
- Plano direito
- Origem
- Plano1
- Varredura1
- Esboço4
- Plano2
- Ressalto-extrusão1
- Casca1
- Ressalto-extrusão2
- Filete1
- Ressalto-extrusão3
- Varredura de corte2
- (-) Esboço10

**Converter entidades**  
Converte as arestas selecionadas no modelo ou entidades do esboço em segmentos do esboço.



Ressalto/base extrudado, Ressalto/base revolucionado, Ressalto/Base por loft, Ressalto/base por limite, Corte extrudado, Assistente de Perfuração, Corte por revolução, Corte por loft, Corte limite, Filete, Padrão linear, Nervura, Envolver, Domo, Geometria de refe..., Curvas, Instant 3D, Inclinação, Casca, Espelhar

Recursos Esboço Avaliar DimXpert Produtos Office

**Corte-extrusão** ?

De: Plano de esboço

Direção 1: Passante

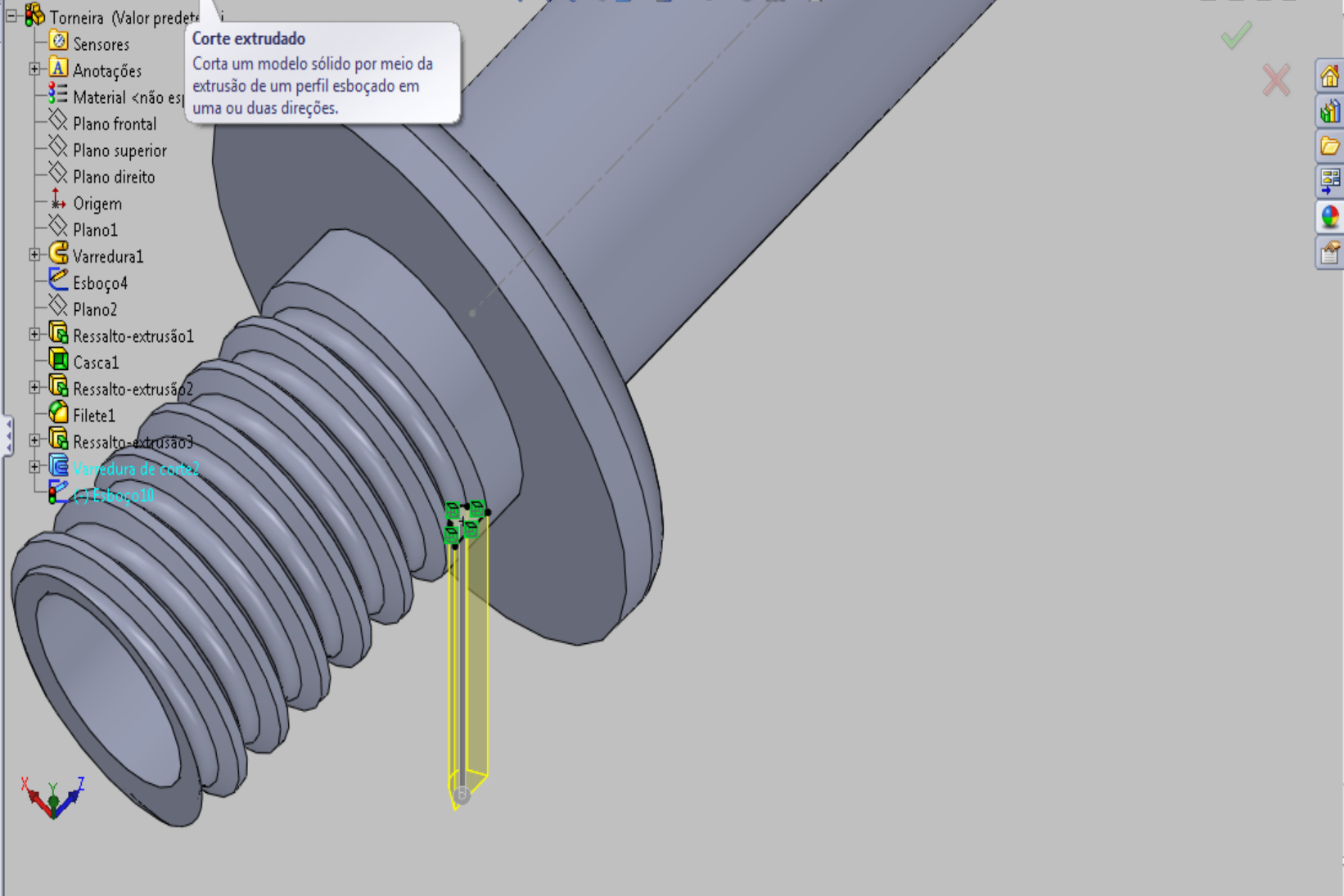
Inverter lado para cortar

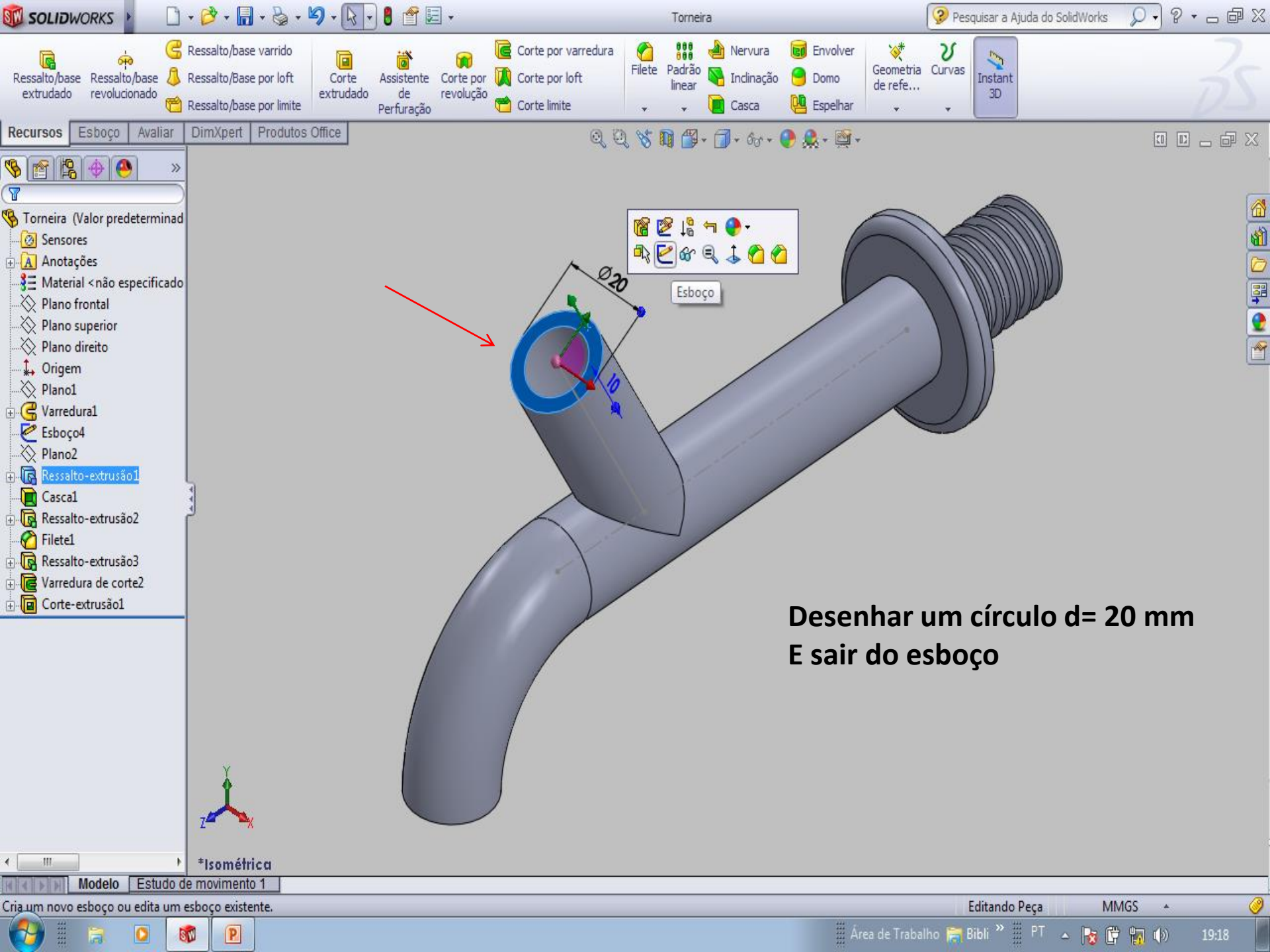
Inclinação para fora

Direção 2

Recurso fino

Contornos selecionados

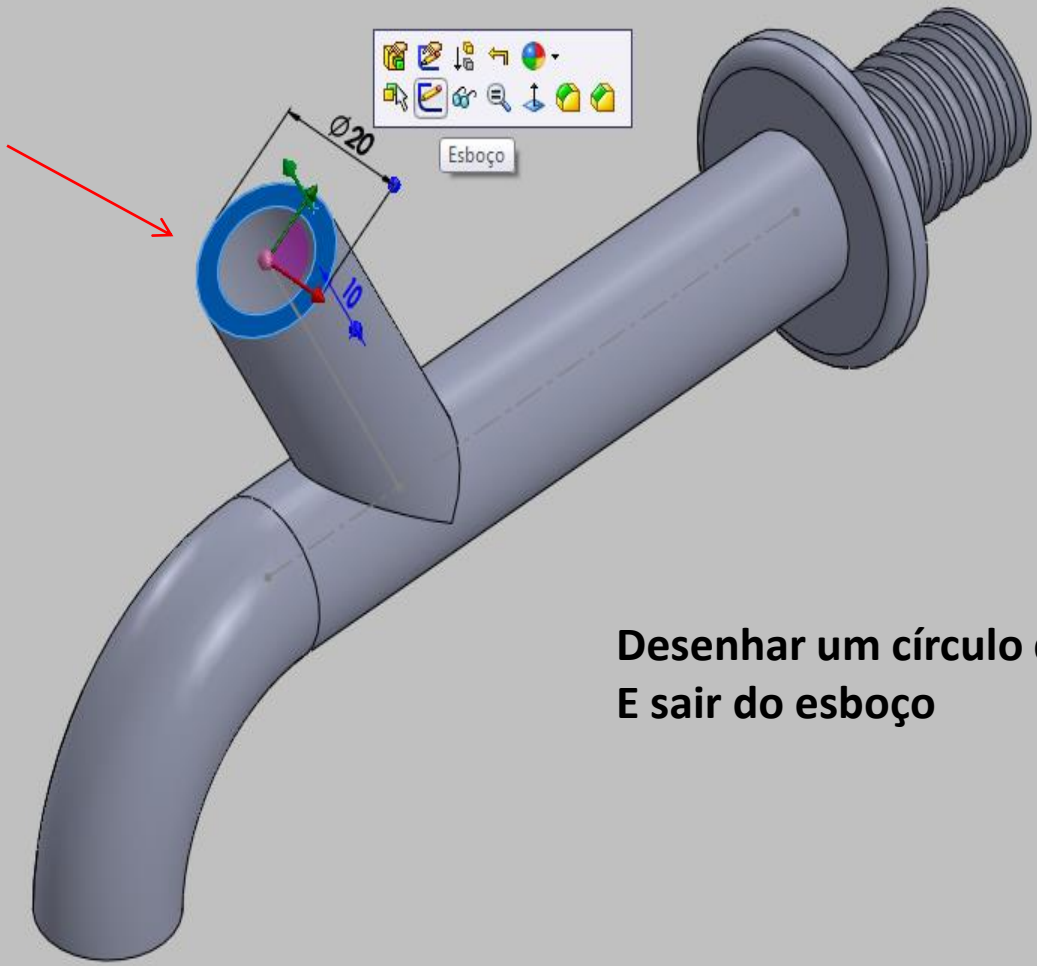




- Ressalto/base extrudado
- Ressalto/base revolucionado
- Ressalto/Base por loft
- Ressalto/base por limite
- Corte extrudado
- Assistente de Perfuração
- Corte por revolução
- Corte por varredura
- Corte por loft
- Corte limite
- Filete
- Padrão linear
- Nervura
- Inclinação
- Casca
- Envolver
- Domo
- Espelhar
- Geometria de refe...
- Curvas
- Instant 3D

Recursos Esboço Avaliar DimXpert Produtos Office

- Torneira (Valor predeterminad
- Sensores
- Anotações
- Material <não especificado
- Plano frontal
- Plano superior
- Plano direito
- Origem
- Plano1
- Varredura1
- Esboço4
- Plano2
- Ressalto-extrusão1
- Casca1
- Ressalto-extrusão2
- Filete1
- Ressalto-extrusão3
- Varredura de corte2
- Corte-extrusão1



**Desenhar um círculo d= 20 mm  
E sair do esboço**

\*Isométrica

Modelo Estudo de movimento 1

Cria um novo esboço ou edita um esboço existente.



Hélice/Espiral ?

Definido por: Altura e Passo

Parâmetros

- Passo constante
- Passo variável

Alçura: 25.00mm

Passo: 4.00mm

Inverter direçã

Ângulo inicial: 0.00°

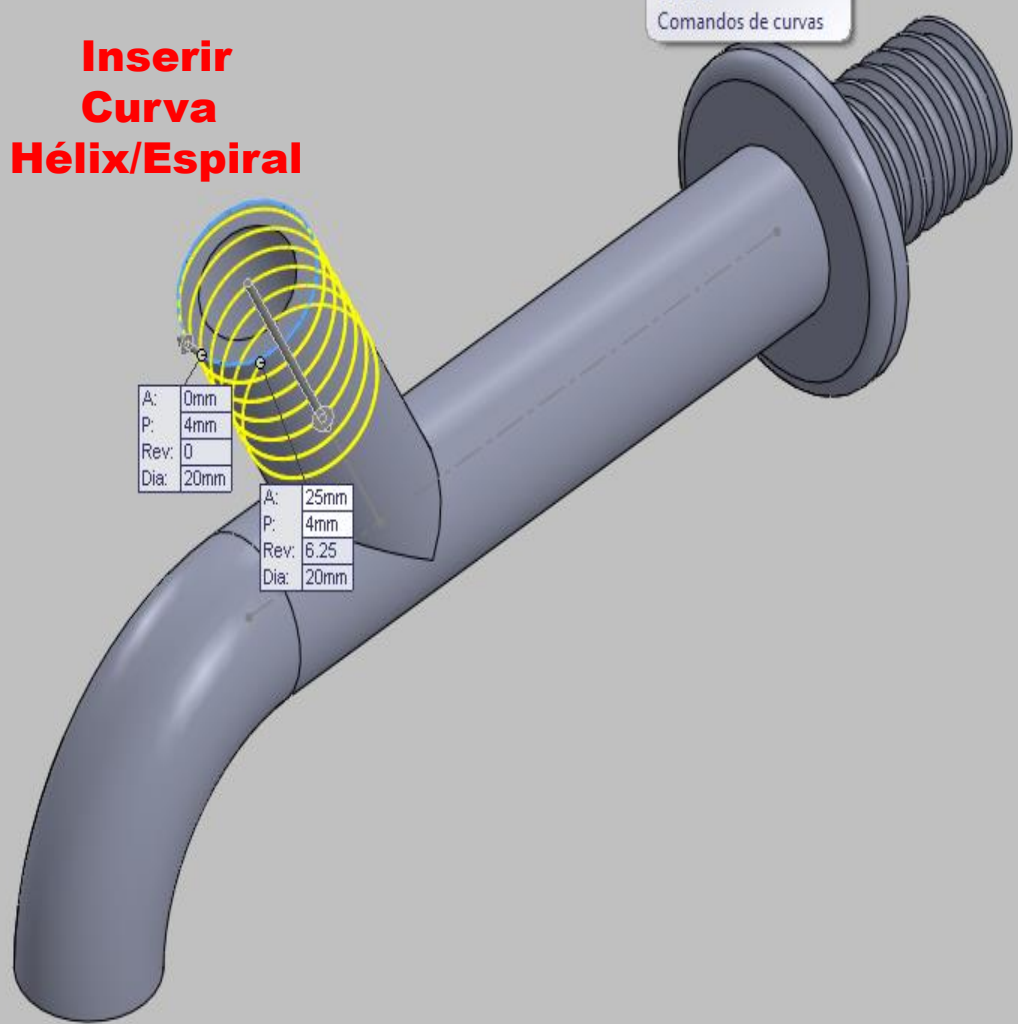
- Sentido horário
- Sentido anti-horário

Hélice cônica

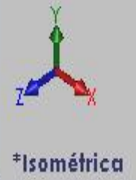
0.00°

Conicidade para fora

# Inserir Curva Hélix/Espiral



Curvas  
Comandos de curvas



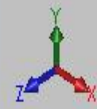
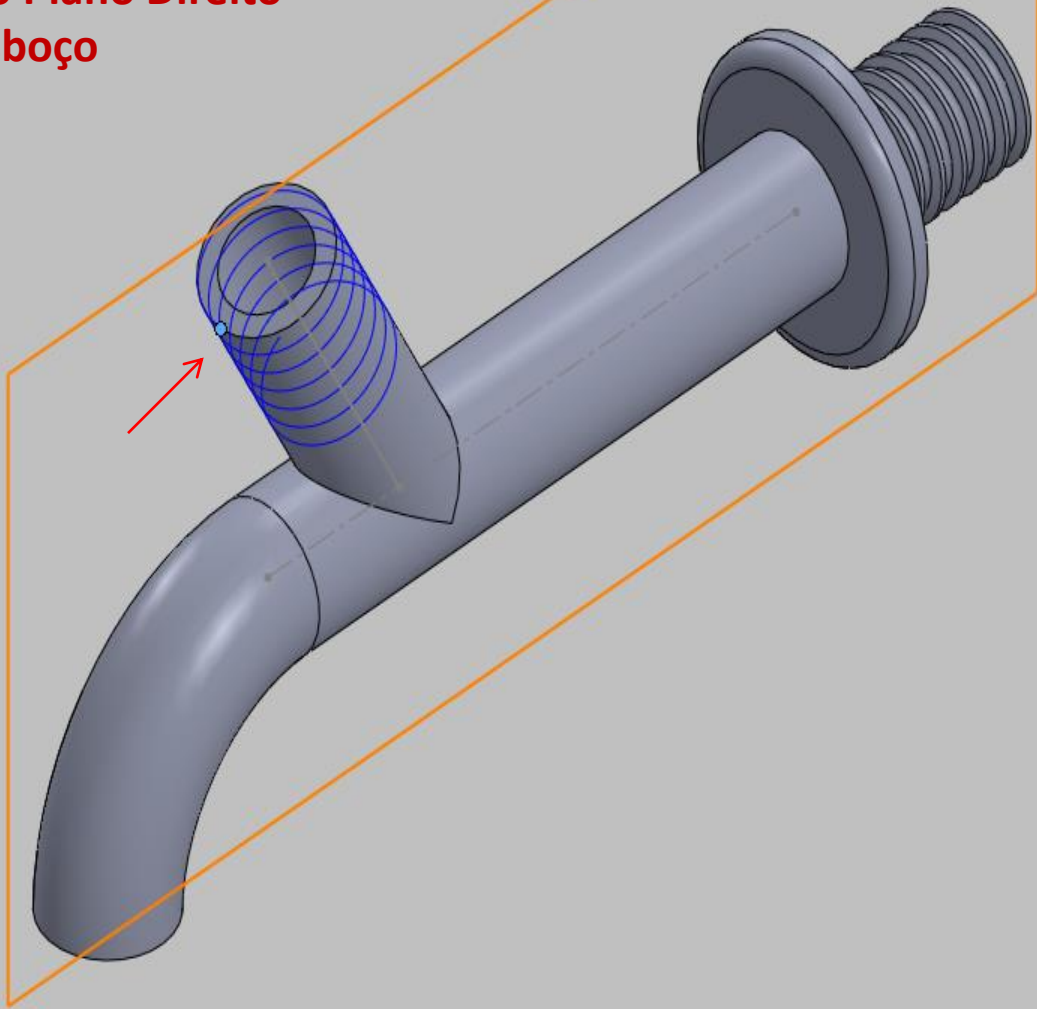
\*Isométrica



Recursos Esboço Avaliar DimXpert Produtos Office

- Torneira (Valor predeterminado)
- Sensores
- Anotações
- Material <não especificado>
- Plano frontal
- Plano superior
- Plano direito**
- Origem
- Plano1
- Varredura1
- Esboço4
- Plano2
- Ressonância-extrusão1
- Casca1
- Ressonância-extrusão2
- Filete1
- Ressonância-extrusão3
- Varredura de corte2
- Corte-extrusão1
- Hélice/Espiral2

**Selecionar o Plano Direito e abrir o esboço**



\*Isométrica

Modelo Estudo de movimento 1



**Polígono**  
Esboça um polígono. É possível alterar o número de lados após esboçar o polígono.

Recursos Esboço Avaliar

**Polígono** ?

Opções

Para construção

Parâmetros

3

Círculo inscrito  
 Círculo circunscrito

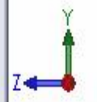
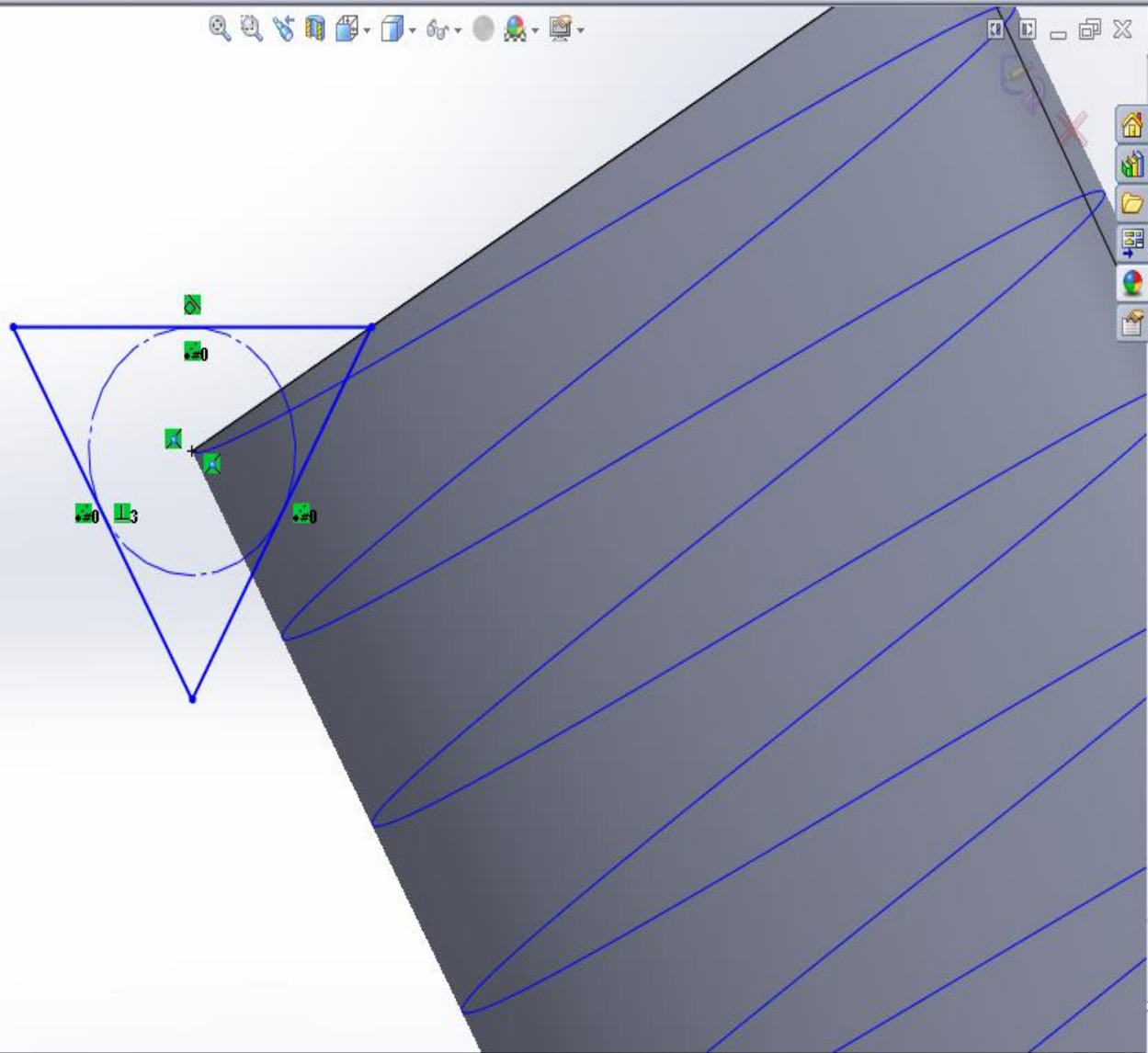
0.00

0.00

100.00

0.00°

Novo polígono



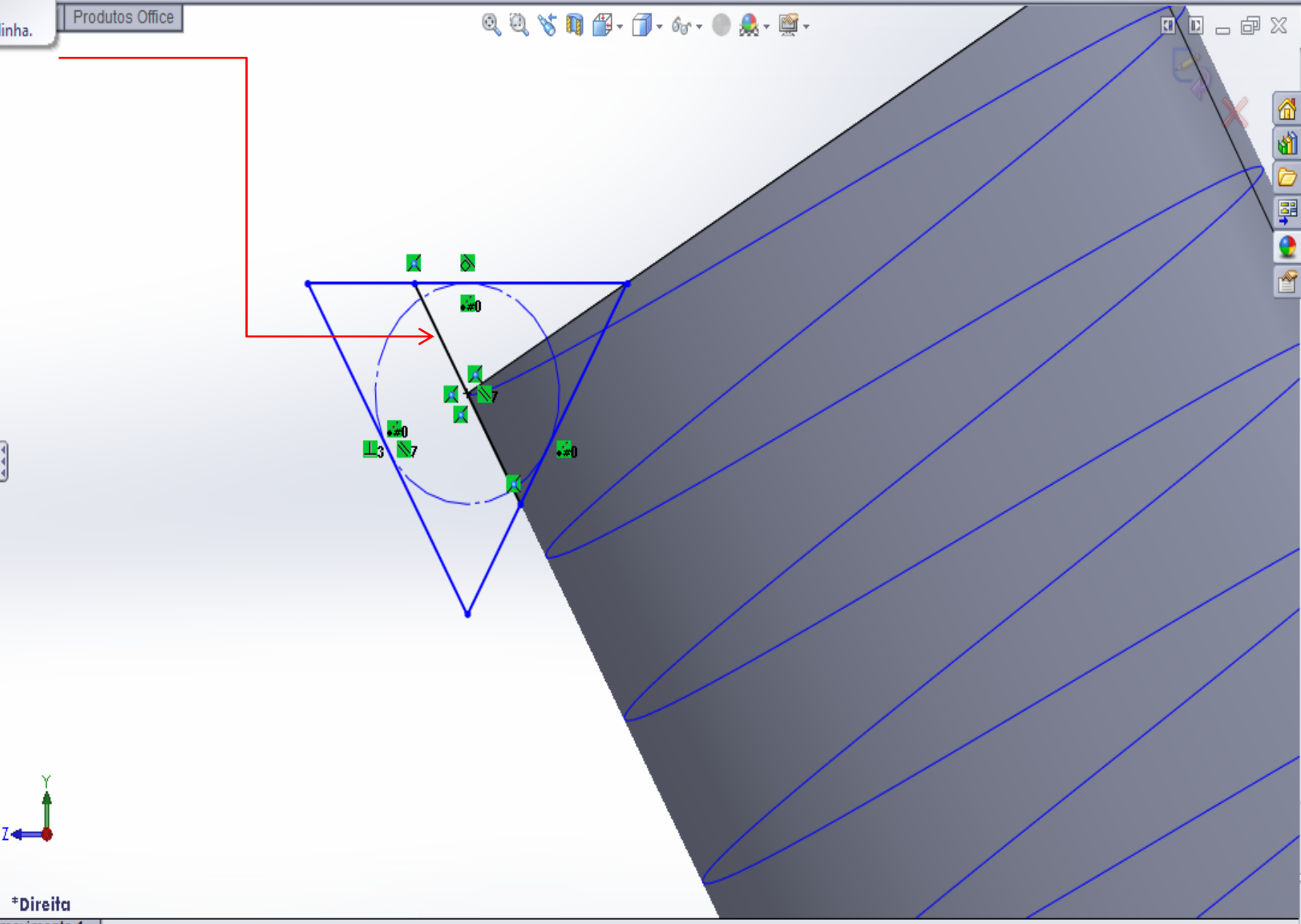
\*Direita



Sair do esboço | Dimensão inteligente | **Linha (L)** | Aparar entidades | Converter entidades | Offset de entidades | Espelhar entidades | Padrão de esboço linear | Exibir/excluir relações | Repair Sketch | Snaps rápidos | Esboço rápido

Recursos | **Esboço** | Linha (L) | Esboça uma linha. | Produtos Office

- Torneira (Valor predeterminado)
- Sensores
- Anotações
- Material <não especificado>
- Plano frontal
- Plano superior
- Plano direito
- Origem
- Plano1
- Varredura1
- Esboço4
- Plano2
- Ressalto-extrusão1
- Casca1
- Ressalto-extrusão2
- Filete1
- Ressalto-extrusão3
- Varredura de corte4
- Corte-extrusão1
- Hélice/Espiral2
- (-) Esboço13





Recursos Esboço Avaliar DimXpert Produtos Office

**Aparar** ?

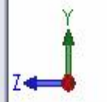
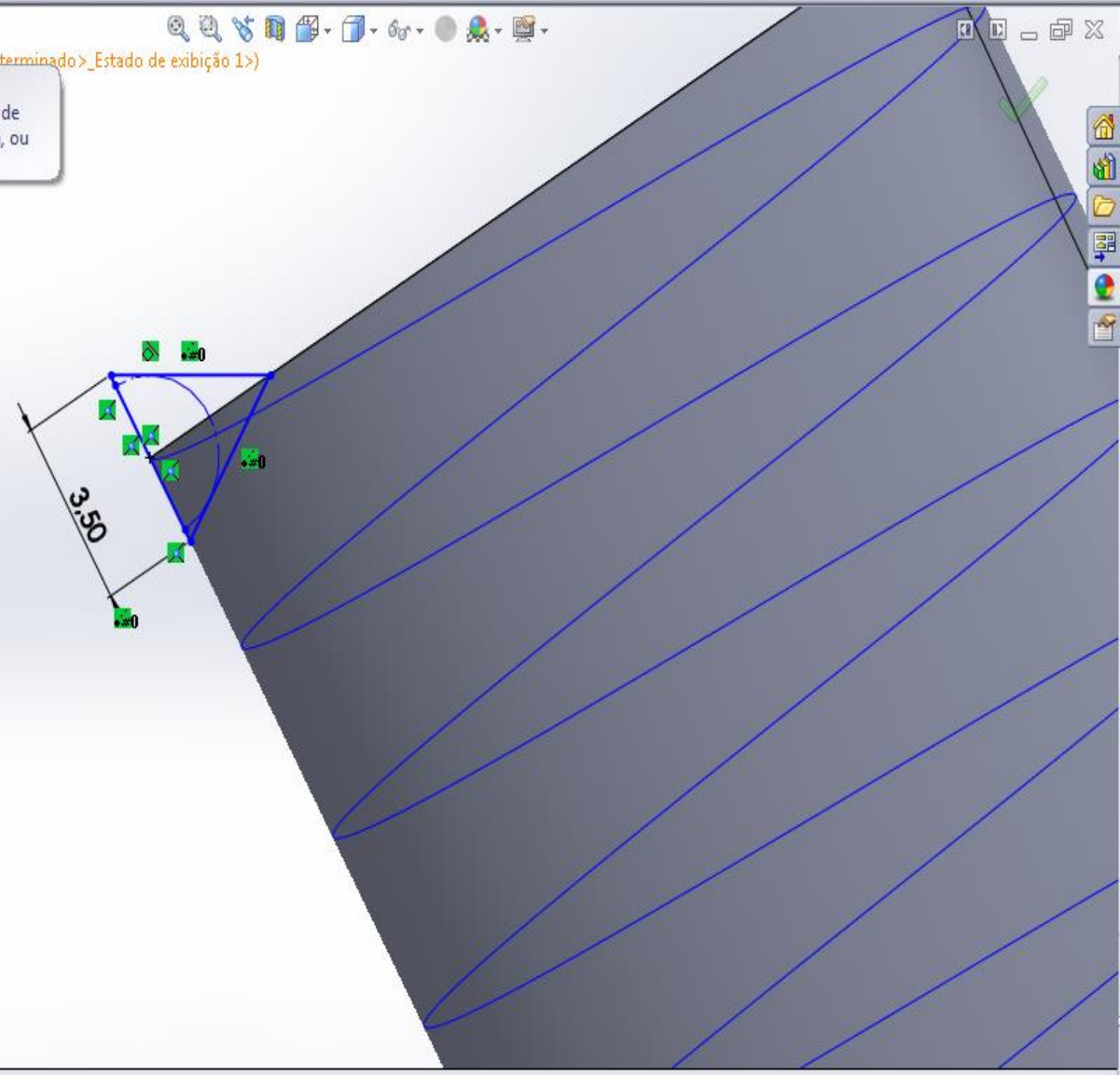
**Mensagem**

Selecione uma entidade a aparar para a entidade de interseção mais próxima ou arraste para uma entidade.

**Opções**

- Aparagem ativa
- Canto
- Aparar e remover a parte interna
- Aparar e remover a parte externa
- Aparar até o mais próximo

**Aparar entidades**  
 Aparar ou estende uma entidade de esboço para coincidir com outra, ou exclui uma entidade do esboço.



Modelo Estudo de movimento 1

Sair do esboço | Dimensão inteligente | \* | Aparar entidades | Converter entidades | Offset de entidades | Espelhar entidades | Padrão de esboço linear | Exibir/excluir relações | Repair Sketch | Snaps rápidos | Esboço rápido | Mover entidades

Recursos | Esboço | Avaliar | DimXp

**Filete de esboço** ?

Mensagem

Selecione um vértice ou entidades do esboço onde inserir o filete.

Entidades para o filete

Filete<1>

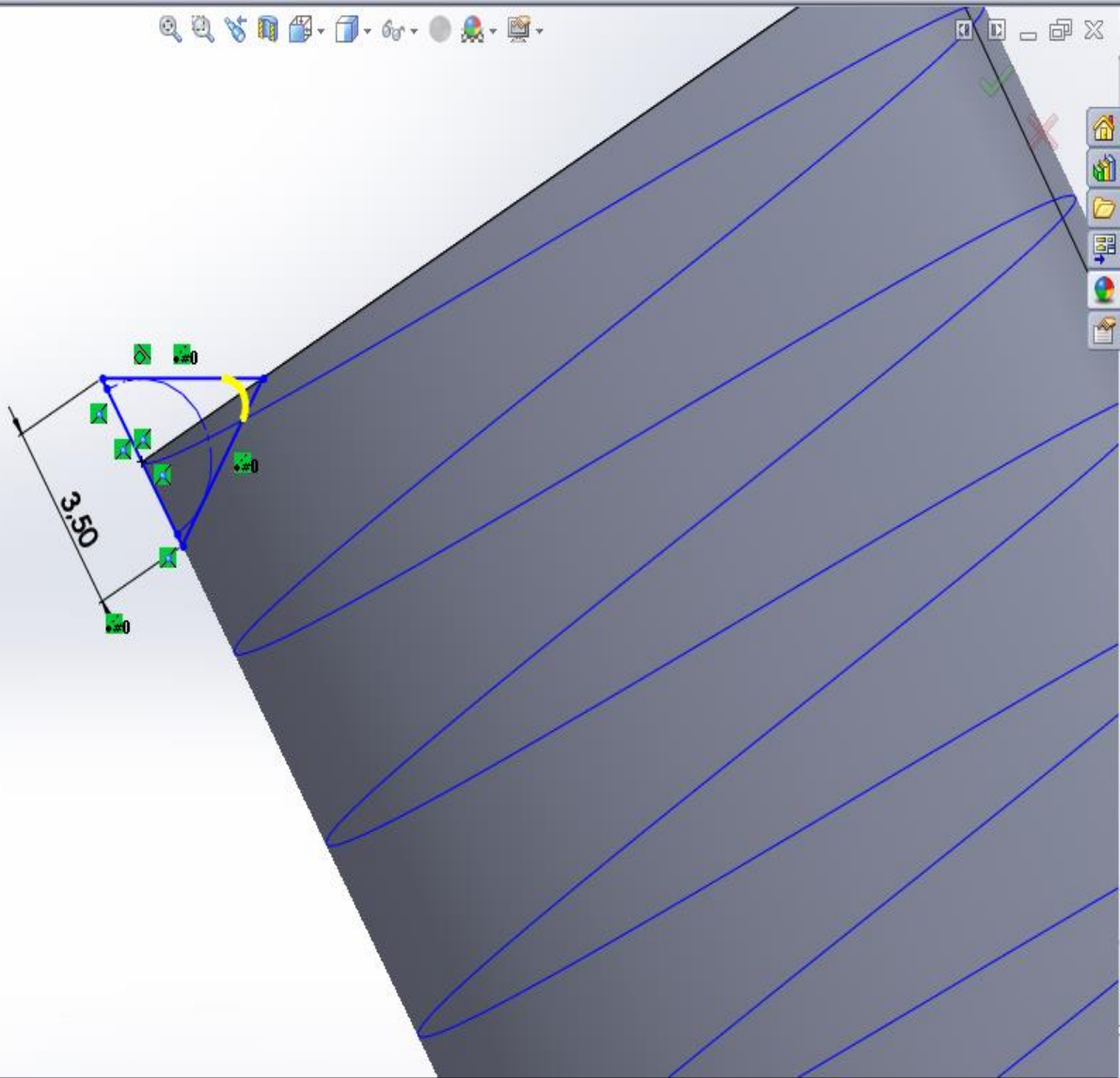
Parâmetros de filete

0.50mm

Manter cantos restritos

Dimensão de cada filete

**Esboçar filete**  
Arredonda o canto formado pela interseção de duas entidades de esboço, criando um arco tangente.







Recursos Esboço Avaliar DimXpert Produtos Office

Varredura de corte ?

Perfil e caminho

- Esboço 12
- Hélice/Espiral2

Opções

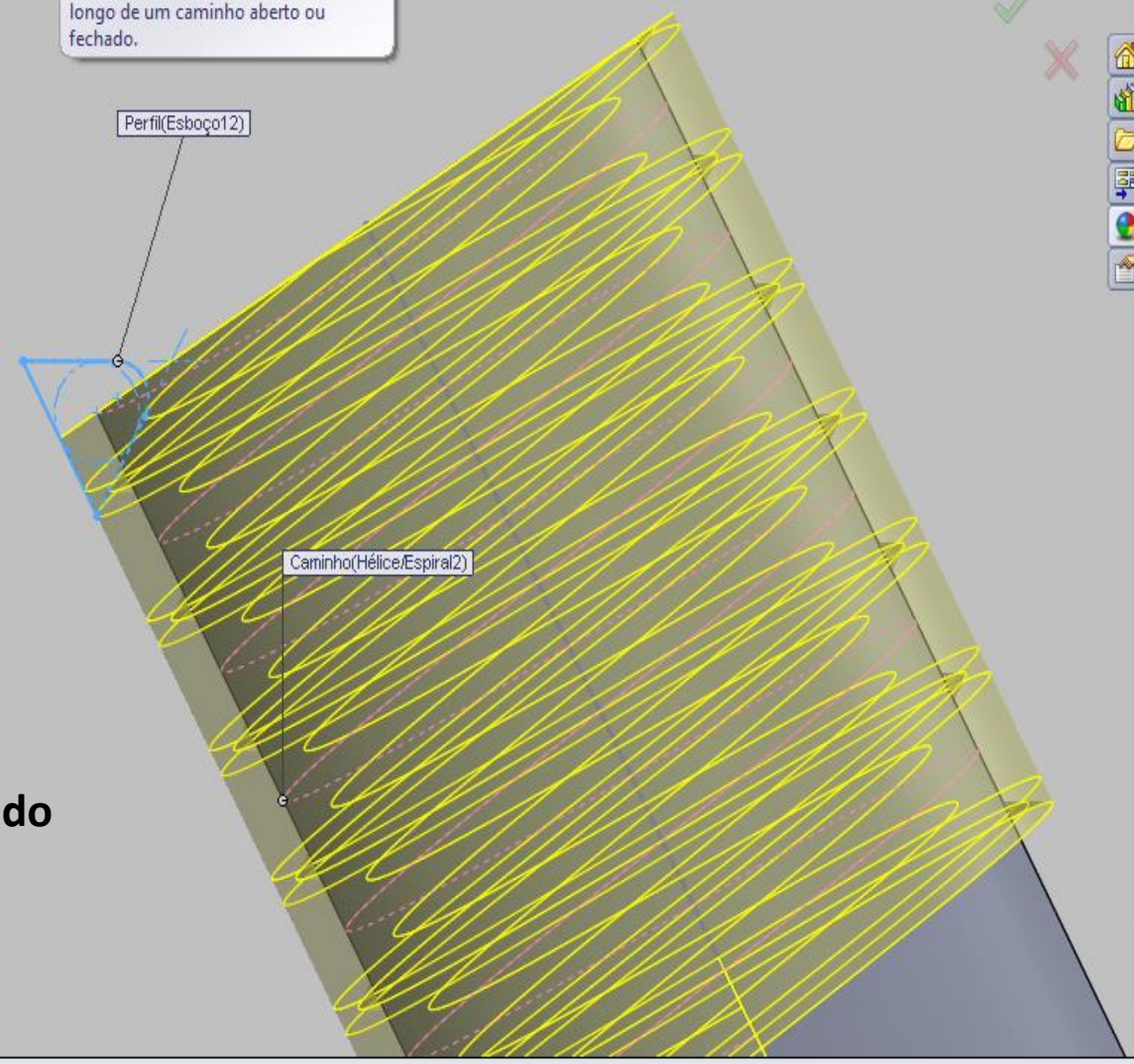
Curvas-guia

Tangência inicial/final

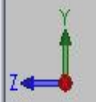
Recurso fino

- Torneira (Valor predetermi...
- Sensores
- Anotações
- Material <não especific...
- Plano frontal
- Plano superior
- Plano direito
- Origem
- Plano1
- Varredura1
- Esboço4
- Plano2
- Ressonância-extrusão1
- Casca1
- Ressonância-extrusão2
- Filete1
- Ressonância-extrusão3
- Varredura de corte2
- Corte-extrusão1
- Hélice/Espiral2
- (-) Esboço12

**Corte por varredura**  
 Corta um modelo sólido por meio da varredura de um perfil fechado ao longo de um caminho aberto ou fechado.



Esboço fechado



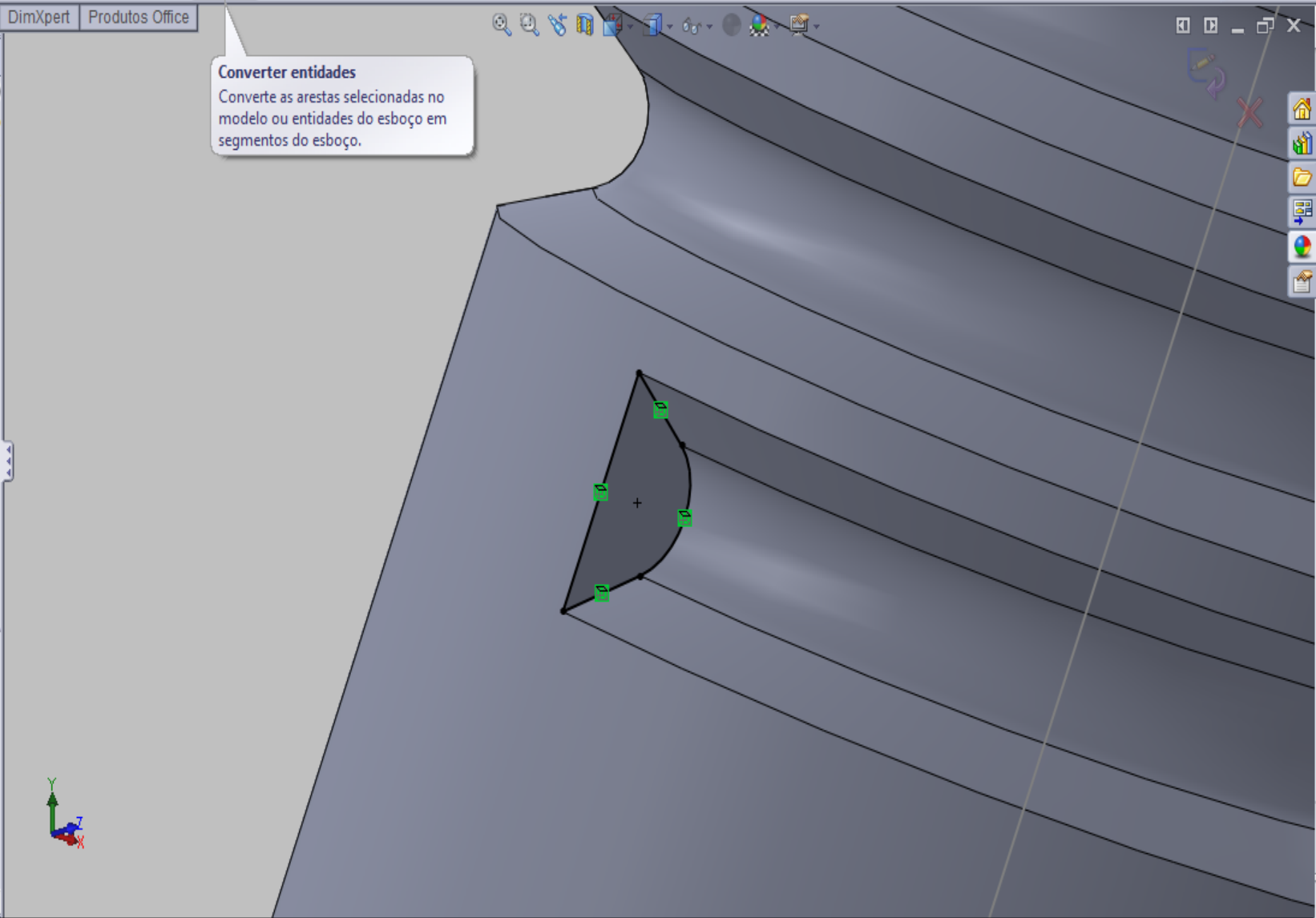
\*Direita

Sair do esboço | Dimensão inteligente | Aparar entidades | Converter entidades | Espelhar entidades | Padrão de esboço linear | Exibir/excluir relações | Repair Sketch | Snaps rápidos | Esboço rápido  
 Offset de entidades | Mover entidades

Recursos Esboço Avaliar DimXpert Produtos Office

- Torneira (Valor predeterminad
- Sensores
- Anotações
- Material <não especificado
- Plano frontal
- Plano superior
- Plano direito
- Origem
- Plano1
- Varredura1
- Esboço4
- Plano2
- Ressalto-extrusão1
- Casca1
- Ressalto-extrusão2
- Filete1
- Ressalto-extrusão3
- Varredura de corte2
- Corte-extrusão1
- Varredura de corte3
- (-) Esboço13

**Converter entidades**  
 Converte as arestas selecionadas no modelo ou entidades do esboço em segmentos do esboço.







**Recursos** | Esboço | Avaliar | DimXpert | Produtos Office

**Corte-extrusão** ?

De: Plano de esboço

Direção 1: Passante

Inverter lado para cortar

Inclinação para fora

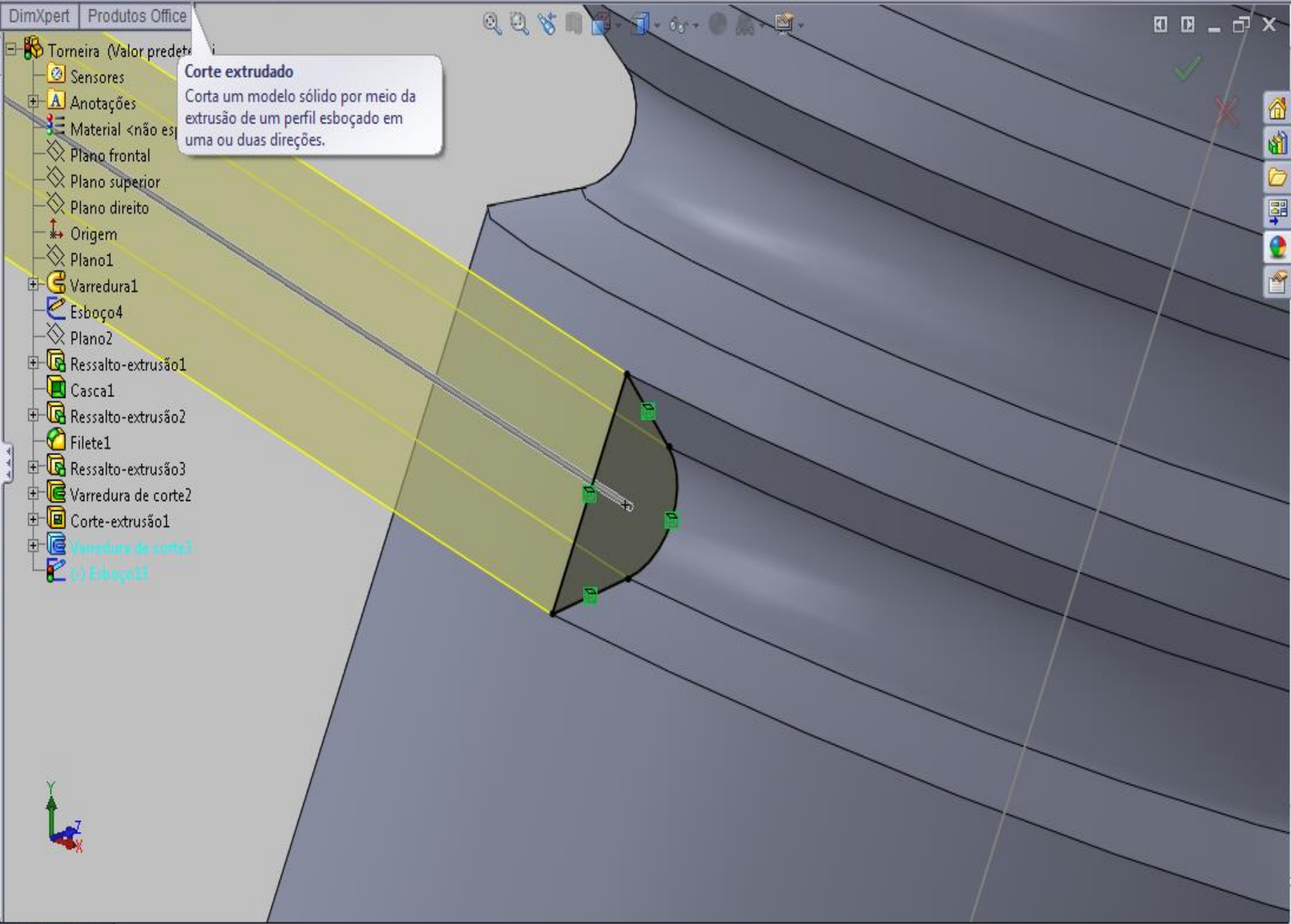
Direção 2

Recurso fino

Contornos selecionados

- Torneira (Valor predeterminado)
- Sensores
- Anotações
- Material <não especificado>
- Plano frontal
- Plano superior
- Plano direito
- Origem
- Plano1
- Varredura1
- Esboço4
- Plano2
- Ressonância-extrusão1
- Casca1
- Ressonância-extrusão2
- Filete1
- Ressonância-extrusão3
- Varredura de corte2
- Corte-extrusão1
- Varredura de corte1
- Esboço11

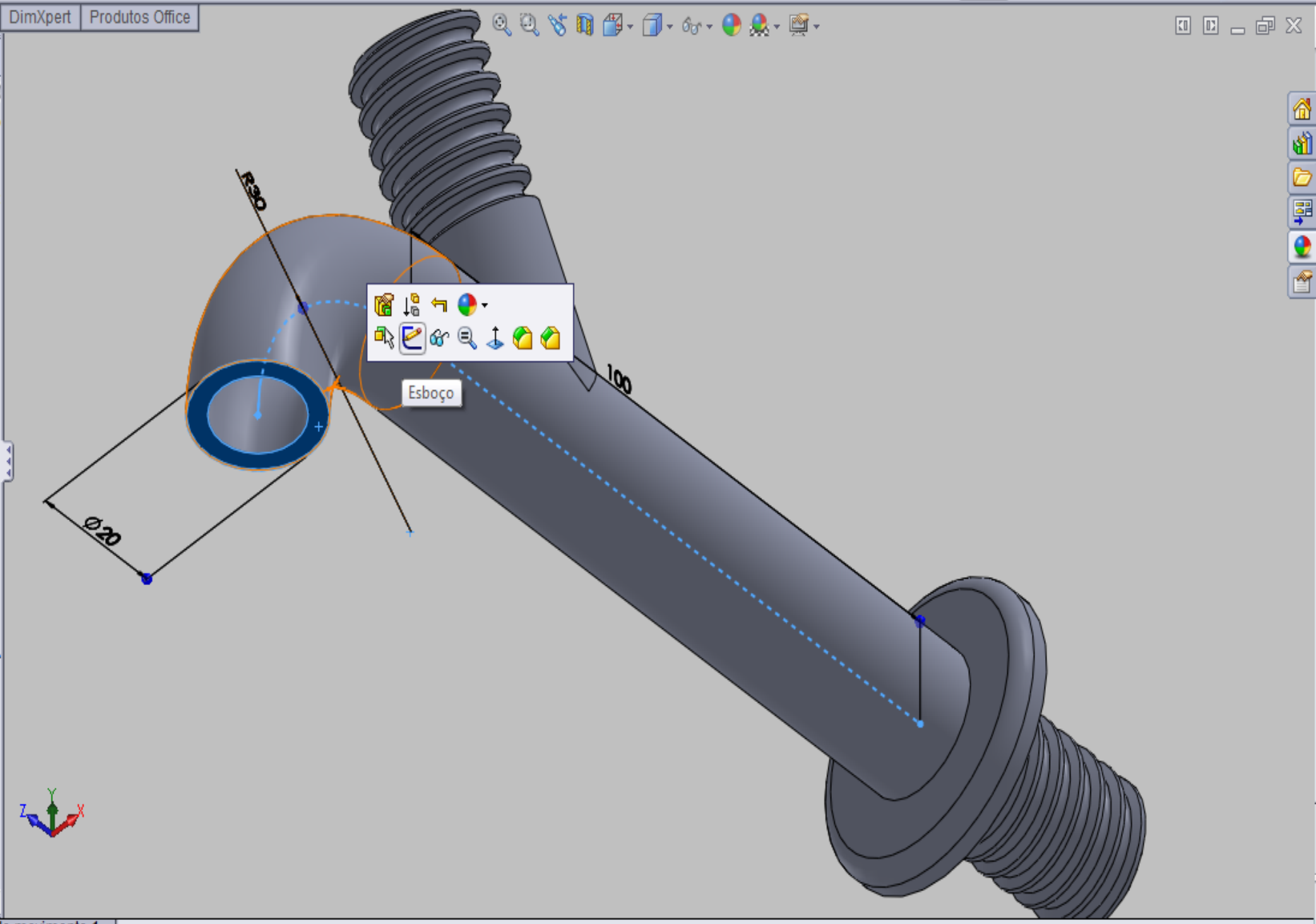
**Corte extrudado**  
Corta um modelo sólido por meio da extrusão de um perfil esboçado em uma ou duas direções.



Ressonância/base extrudado Ressonância/base revolucionado Ressonância/Base por loft Ressonância/base por limite  
 Corte extrudado Assistente de Perfuração Corte por revolução Corte por varredura Corte por loft Corte limite  
 Filete Padrão linear Nervura Inclinção Casca Envolver Domo Geometria de refe... Curvas Instant 3D

Recursos Esboço Avaliar DimXpert Produtos Office

- Torneira (Valor predeterminad
- Sensores
- Anotações
- Material <não especificado
- Plano frontal
- Plano superior
- Plano direito
- Origem
- Plano1
- Varredura1
- Esboço4
- Plano2
- Ressonância-extrusão1
- Casca1
- Ressonância-extrusão2
- Filete1
- Ressonância-extrusão3
- Varredura de corte2
- Corte-extrusão1
- Varredura de corte3
- Corte-extrusão2



Modelo Estudo de movimento 1

Cria um novo esboço ou edita um esboço existente.



Recursos Esboço Ava

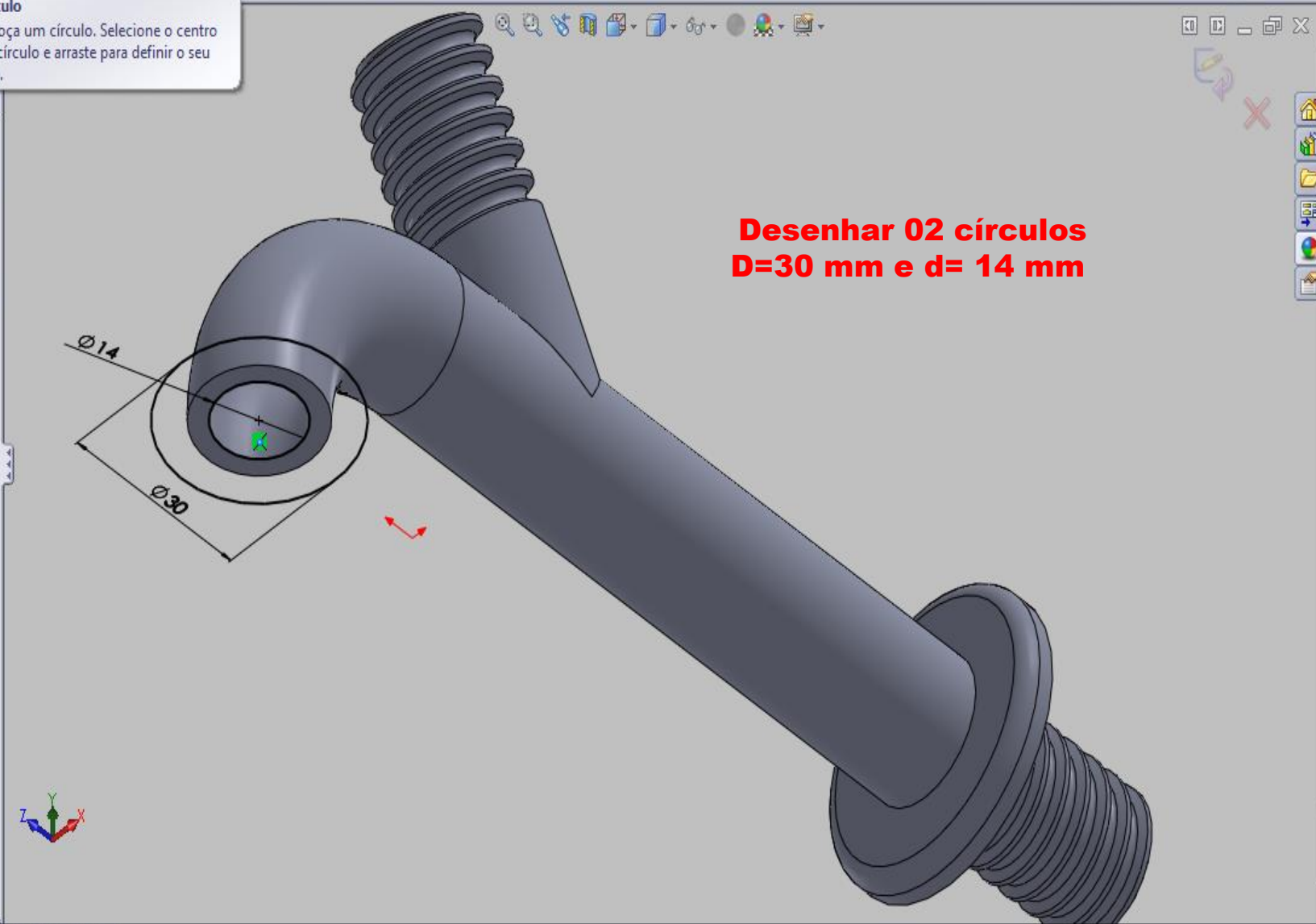
**Círculo**

Esboça um círculo. Selecione o centro do círculo e arraste para definir o seu raio.

Tipo de círculo

Parâmetros

X	0.00
Y	0.00
Z	0.00



Ressalto/base extrudado, Ressonho/base revolucionado, Ressonho/Base por loft, Ressonho/base por limite, Corte extrudado, Assistente de Perfuração, Corte por revolução, Corte por varredura, Corte por loft, Corte limite, Filete, Padrão linear, Nervura, Inclinação, Casca, Envolver, Domo, Espelhar, Geometria de refe..., Curvas, Instant 3D

Recursos Esboço Avaliar DimXpert Produtos Office

**Ressonho/base extrudado**  
Realiza a extrusão de um esboço ou de contornos de esboço selecionados em uma ou duas direções para criar um recurso sólido.

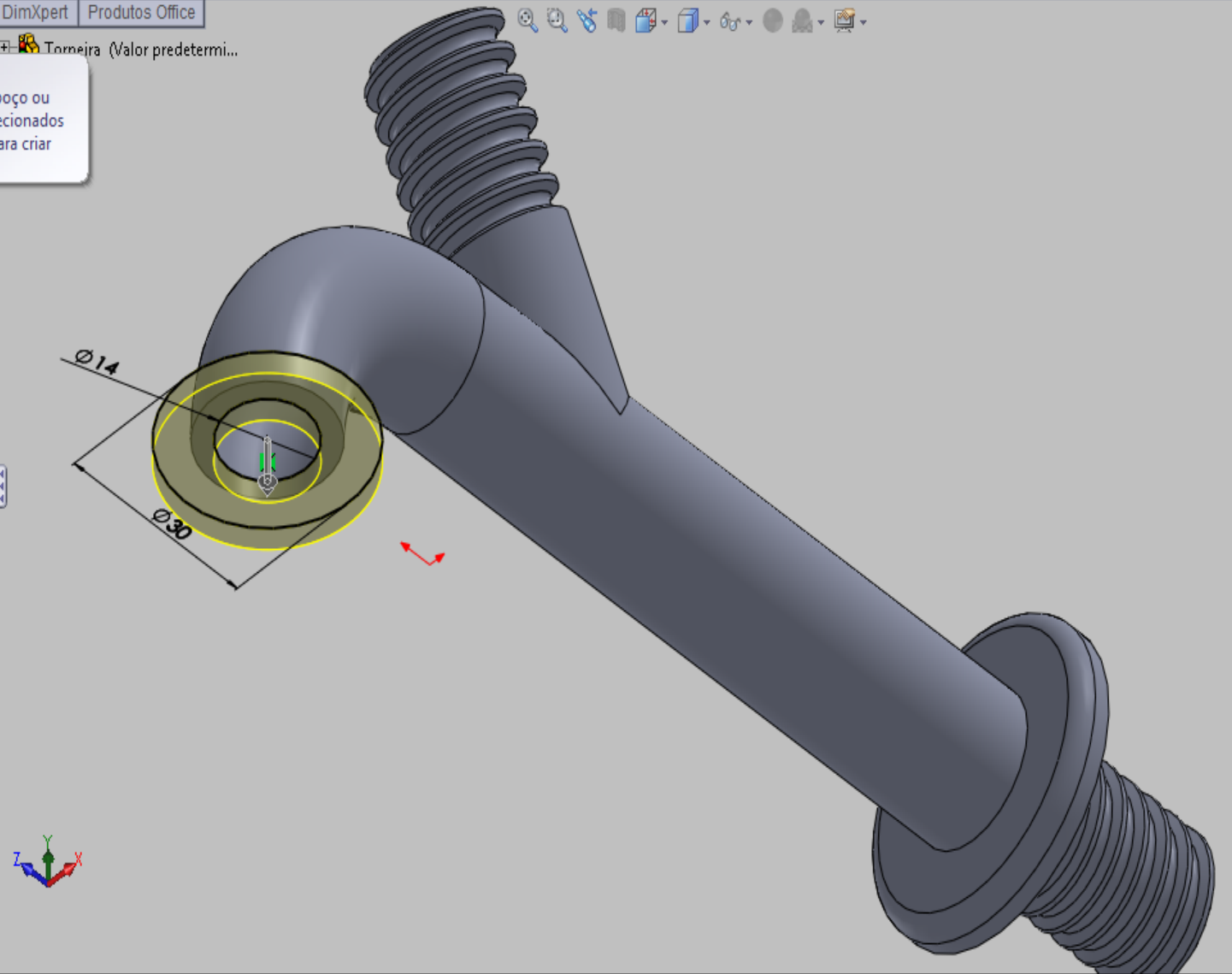
De Plano de esboço

Direção 1  
Cego  
3.00mm  
 Mesclar resultado  
 Inclinação para fora

Direção 2

Recurso fino

Contornos selecionados





Ressonância/base extrudado Ressonância/base revolucionado Ressonância/Base por loft Ressonância/base por limite  
 Corte extrudado Assistente de Perfuração Corte por revolução Corte por varredura Corte por loft Corte limite  
 Filete Padrão linear Nervura Inclinação Casca Envolver Domo Espelhar Geometria de refe... Curvas Instant 3D

Recursos Esboço Avaliar DimXpert Produtos Office

**Filete** ?

Manual FilletXpert

**Tipo de filete**

- Raio constante
- Raio variável
- Filete de face
- Filete redondo

**Itens a aplicar filete**

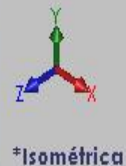
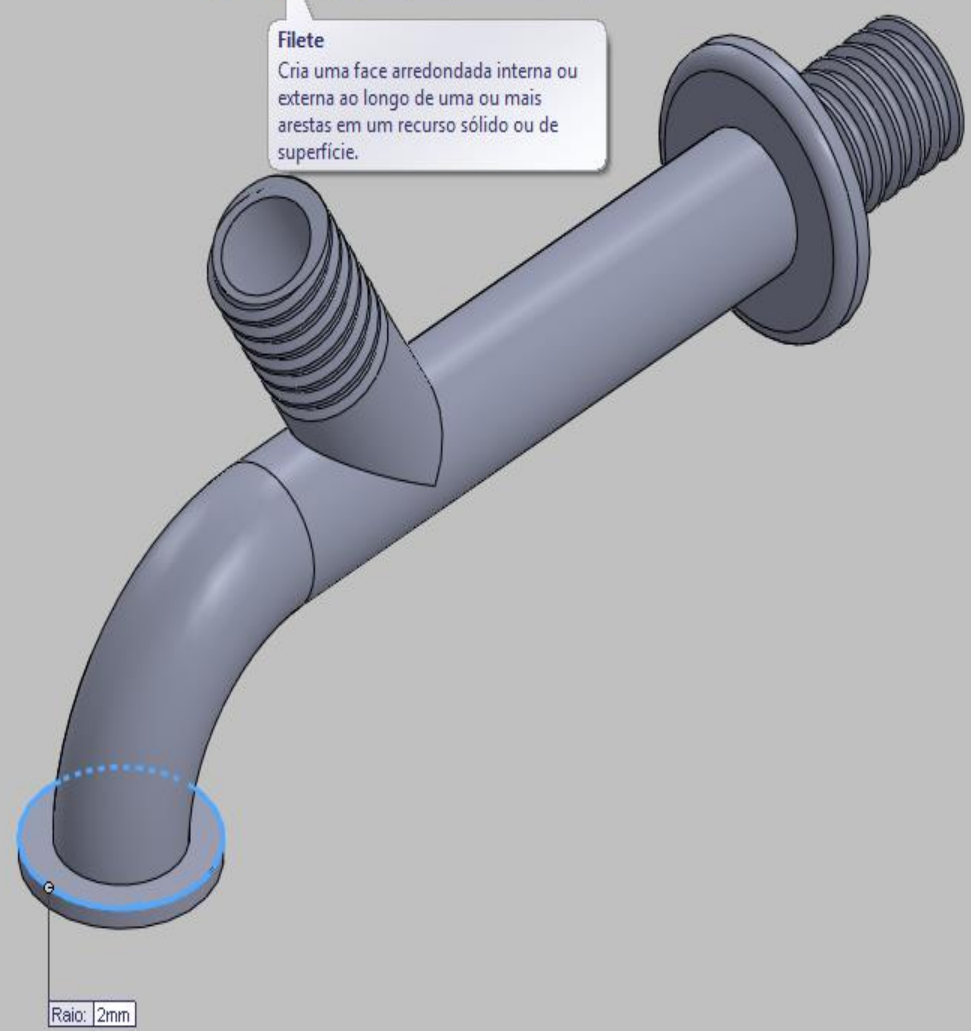
2.00mm

Aresta<1>

Filetes de múltiplos raios  
 Propagação de tangente  
 Visualização completa  
 Visualização parcial  
 Nenhuma visualização

**Parâmetros de recuo**

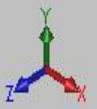
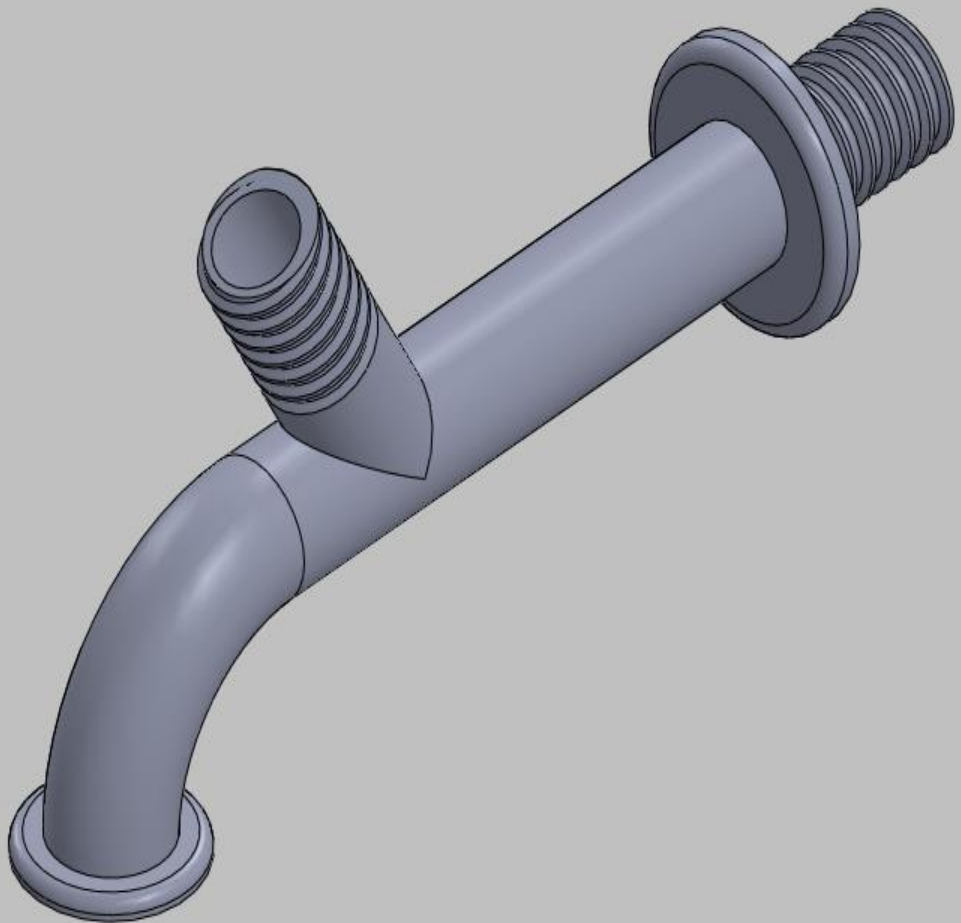
**Opções de filete**



Ressonância/base extrudado Ressonância/base revolucionado Ressonância/Base por loft Ressonância/base por limite  
 Corte extrudado Assistente de Perfuração Corte por revolução Corte limite  
 Corte por varredura Corte por loft  
 Filete Padrão linear Nervura Inclinação Casca Envolver Domo Espelhar  
 Geometria de refe... Curvas Instant 3D

Recursos Esboço Avaliar DimXpert Produtos Office

- Torneira (Valor predeterminad
- Sensores
- Anotações
- Material <não especificado
- Plano frontal
- Plano superior
- Plano direito
- Origem
- Plano1
- Varredura1
- Esboço4
- Plano2
- Ressonância-extrusão1
- Casca1
- Ressonância-extrusão2
- Filete1
- Ressonância-extrusão3
- Varredura de corte2
- Corte-extrusão1
- Varredura de corte3
- Corte-extrusão2
- Ressonância-extrusão4
- Filete2



\*Isométrica

Modelo Estudo de movimento 1



Novo documento SolidWorks



Peça



uma representação 3D de um único componente de projeto



Montagem

uma organização 3D de peças e/ou outras montagens



Desenho

um desenho de engenharia em 2D, normalmente de uma peça ou montagem

Avançado

OK

Cancelar

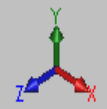
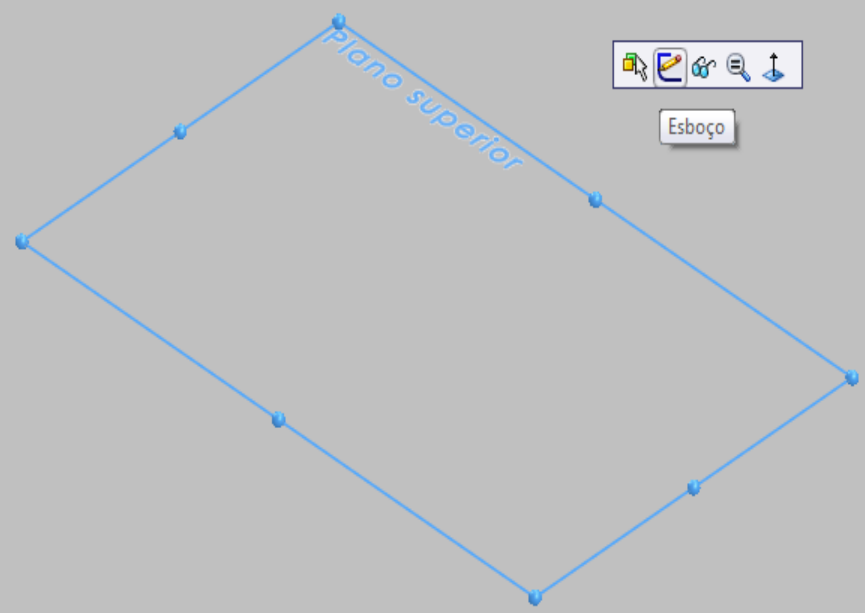
Ajuda



Ressonância/base extrudado Ressonância/base revolucionado Ressonância/Base por loft Ressonância/base por limite  
 Corte extrudado Assistente de Perfuração Corte por revolução Corte por loft Corte por loft Corte limite  
 Corte por varredura Filete Padrão linear Nervura Inclinação Casca Envolher Domo Espelhar  
 Geometria de refe... Curvas Instant 3D

Recursos Esboço Avaliar DimXpert Produtos Office

- Tamba da Torneira (Valor pred
- Sensores
- Anotações
- Material <não especificado
- Plano frontal
- Plano superior**
- Plano direito
- Origem



\*Isométrica

Modelo Estudo de movimento 1

Cria um novo esboço ou edita um esboço existente.



Recursos Esboço Ava

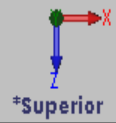
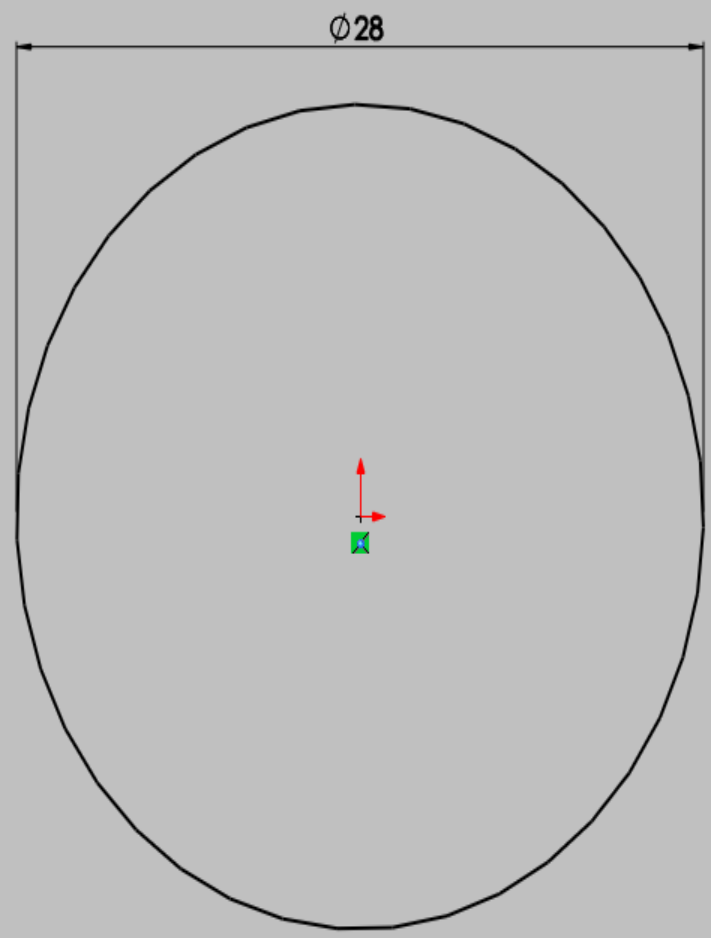
**Círculo**

Tipo de círculo

Parâmetros

X	0.00
Y	0.00
R	0.00

**Círculo**  
Esboça um círculo. Selecione o centro do círculo e arraste para definir o seu raio.







**Ressalto/base extrudado**  
Realiza a extrusão de um esboço ou de contornos de esboço selecionados em uma ou duas direções para criar um recurso sólido.

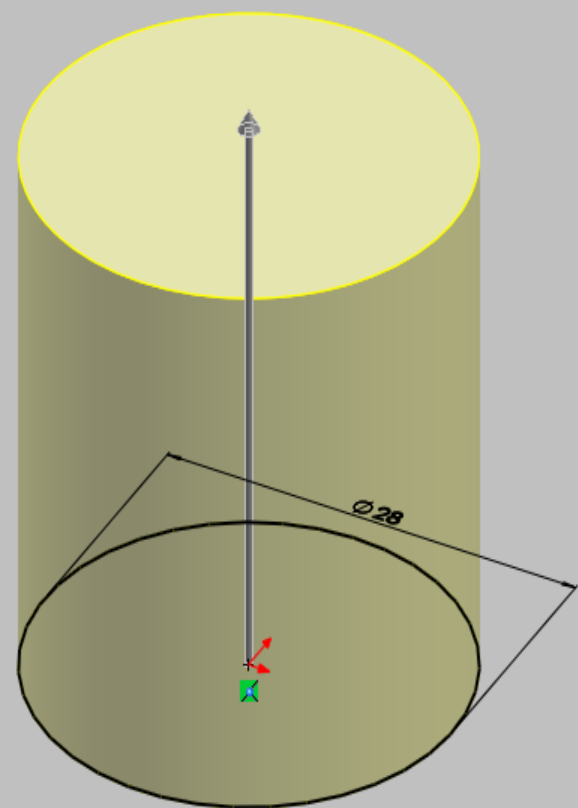
De Plano de esboço

Direção 1  
Cego  
30,00mm  
 Inclinação para fora

Direção 2

Recurso fino

Contornos selecionados



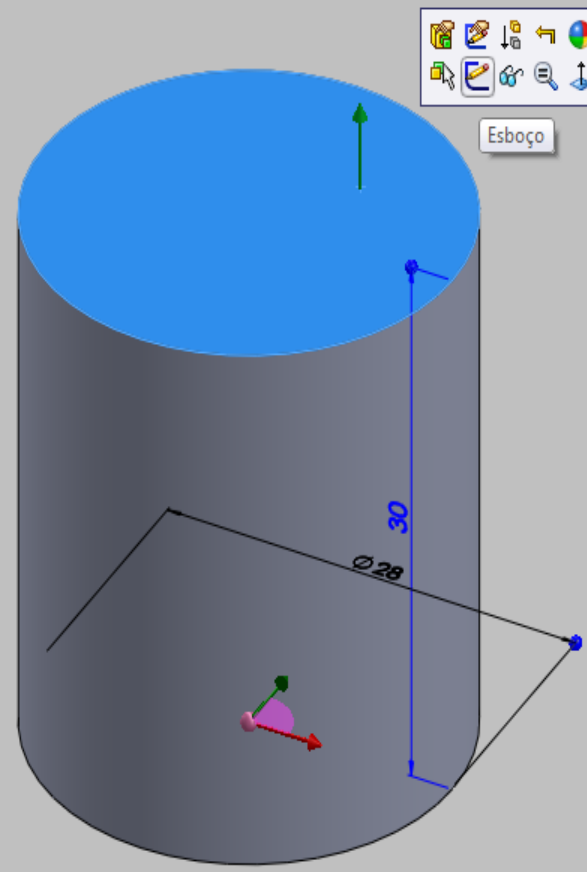
\*Trimétrica



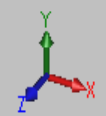
Ressonância/base extrudado Ressonância/base revolucionado Ressonância/Base por loft Ressonância/base por limite  
 Corte extrudado Assistente de Perfuração Corte por revolução Corte por varredura Corte por loft Corte limite  
 Filete Padrão linear Nervura Inclinação Casca Envolver Domo Geometria de refe... Curvas Instant 3D

Recursos Esboço Avaliar DimXpert Produtos Office

- Tamba da Torneira (Valor pred
- Sensores
- Anotações
- Material <não especificado
- Plano frontal
- Plano superior
- Plano direito
- Origem
- Ressonância-extrusão1



Esboço



\*Trimétrica

Modelo Estudo de movimento 1

Cria um novo esboço ou edita um esboço existente.



**Polígono**  
Esboça um polígono. É possível alterar o número de lados após esboçar o polígono.

Recursos Esboço Avaliar

**Polígono** ?

Opções

Para construção

Parâmetros

4

Círculo inscrito  
 Círculo circunscrito

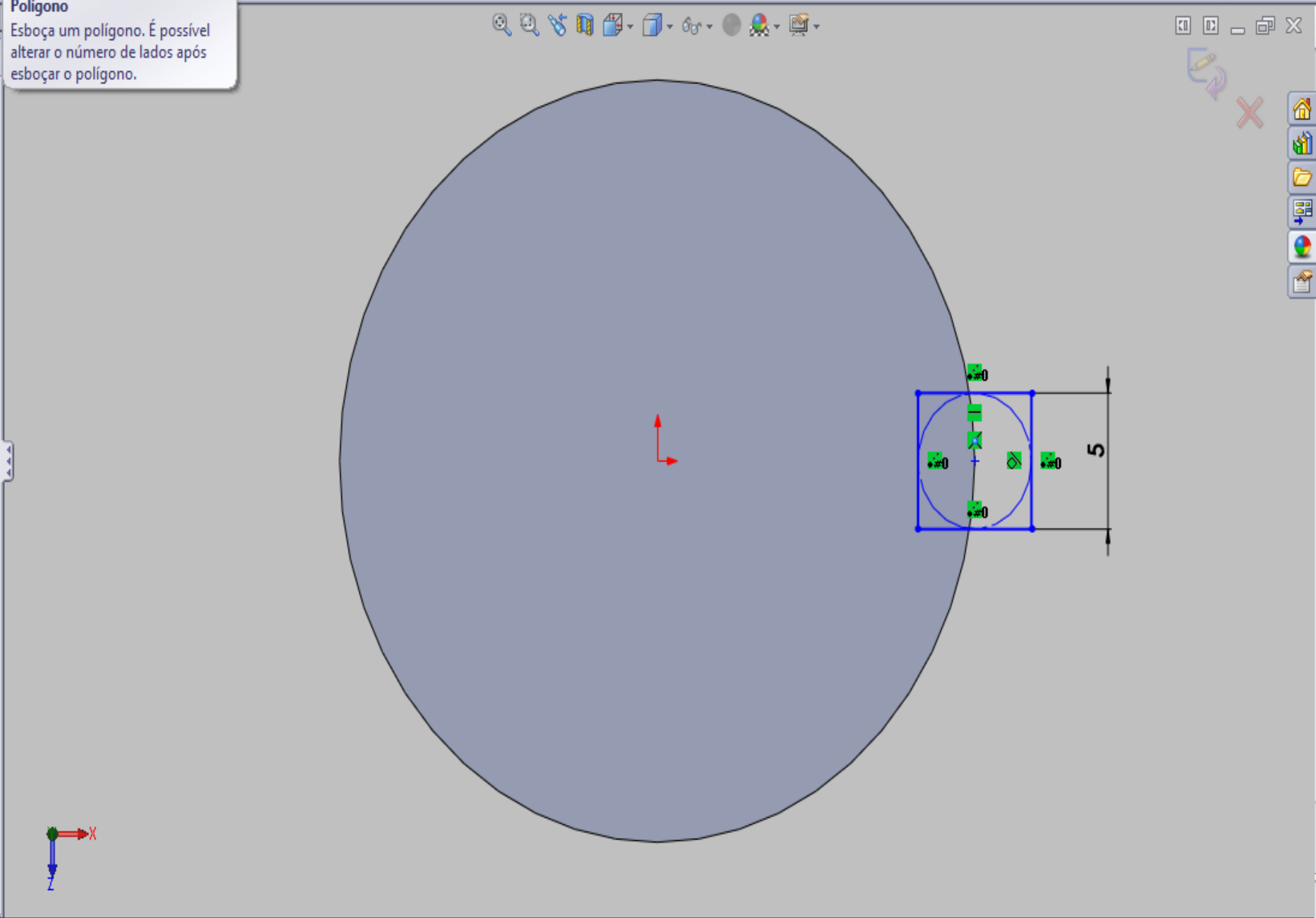
0.00

0.00

141.42135624

0.00°

Novo polígono





Recursos Esboço Avaliar DimXpert Produtos Office

Tampa da Torneira (Valor ...)

**Ressalto/base extrudado**  
Realiza a extrusão de um esboço ou de contornos de esboço selecionados em uma ou duas direções para criar um recurso sólido.

De: Plano de esboço

Direção 1: Cego

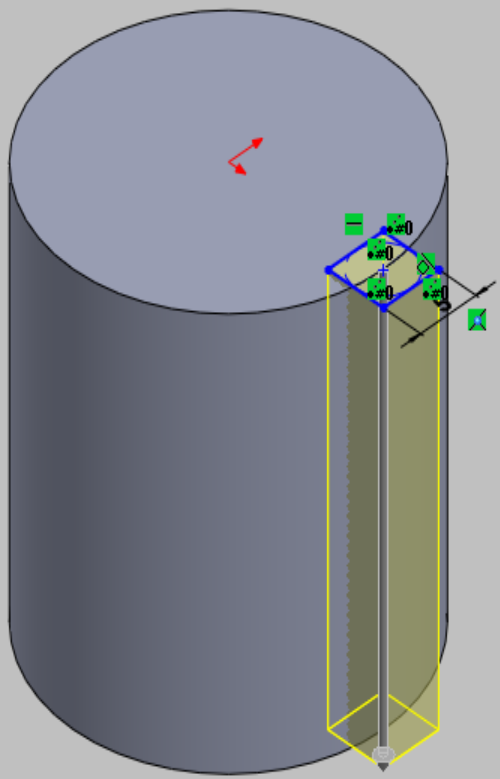
30,00mm

Mesclar resultado

Inclinação para fora

Direção 2

Contornos selecionados



\*Isométrica



Recursos Esboço Avaliar DimXpert Produtos Office

Tampa da Torneira (Valor ...)

**Ressalto/base extrudado**  
Realiza a extrusão de um esboço ou de contornos de esboço selecionados em uma ou duas direções para criar um recurso sólido.

De Plano de esboço

Direção 1

Cego

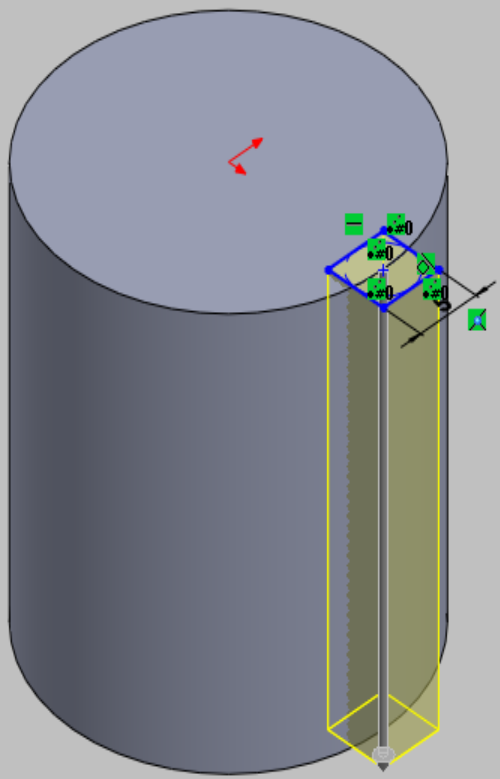
30,00mm

Mesclar resultado

Inclinação para fora

Direção 2

Contornos selecionados



\*Isométrica

Toolbar with icons for Ressonho/base extrudado, Ressonho/base revolucionado, Ressonho/Base por loft, Ressonho/base por limite, Corte extrudado, Assistente de Perfuração, Corte por revolução, Corte por loft, Corte por varredura, Corte por limite, Filete, Padrão linear, Nervura, Inclinação, Casca, Envolver, Domo, Espelhar, Geometria de refe..., Curvas, Instant 3D.

Recursos Esboço Avaliar DimXpert Produtos Office

Icons for various tools and features.

### Chanfro ?

✓ ✗

#### Parâmetros do chanfro

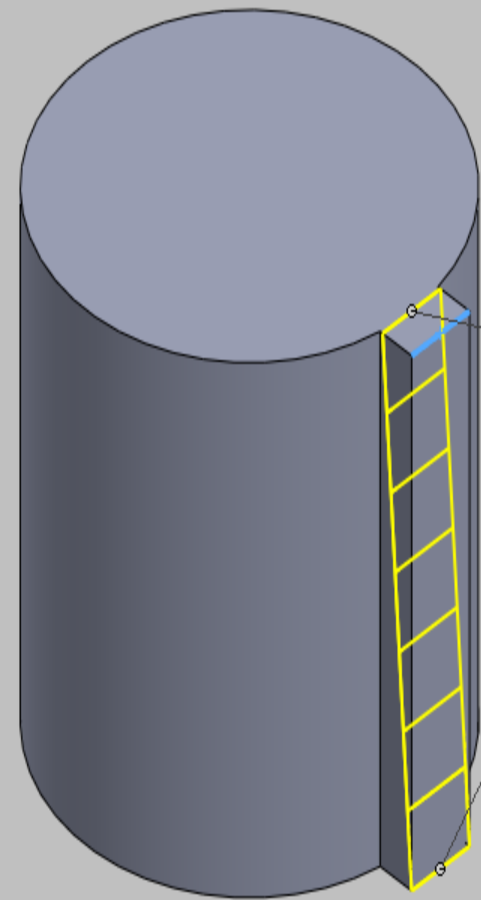
Aresta <1>

- Ângulo distância
- Distância distância
- Vértice
- Distância igual

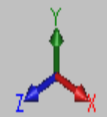
D1 30.00mm  
D2 2.50mm

- Selecionar através das faces
- Manter recursos
- Propagação de tangente
- Visualização completa
- Visualização parcial
- Nenhuma visualização

Tapa da Torneira (Valor ...)



Distância 1: 30.00mm  
Distância 2: 2.50mm

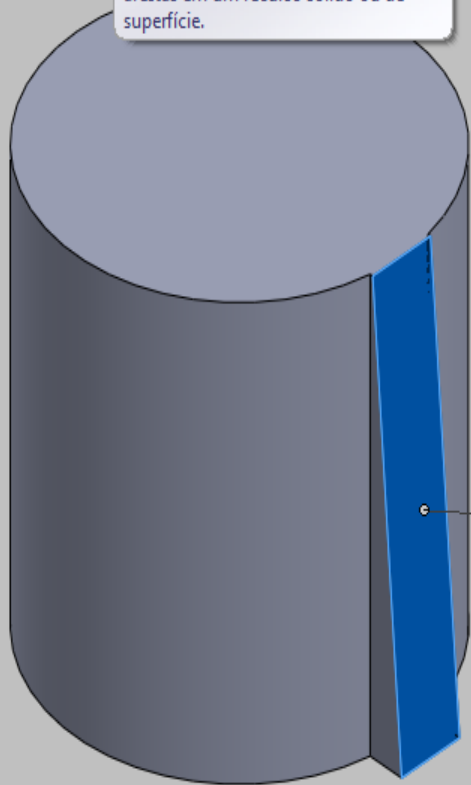


Ressonância/base extrudado Ressonância/base revolucionado Ressonância/Base por loft Ressonância/base por limite  
 Corte extrudado Assistente de Perfuração Corte por revolução Corte por loft Corte por limite  
 Corte por varredura Filete Padrão linear Nervura Inclinação Casca Envolver Domo Espelhar Geometria de refe... Curvas Instant 3D

Recursos Esboço Avaliar DimXpert Produtos Office

Tamba da Torneira (Valor ...  
**Filete** ?  
 Manual FilletXpert  
**Tipo de filete** ^  
 Raio constante  
 Raio variável  
 Filete de face  
 Filete redondo  
**Itens a aplicar filete** ^  
 0.50mm  
 Face<1>  
 Filetes de múltiplos raios  
 Propagação de tangente  
 Visualização completa  
 Visualização parcial  
 Nenhuma visualização  
**Parâmetros de recuo** v  
**Opções de filete** v

**Filete**  
 Cria uma face arredondada interna ou externa ao longo de uma ou mais arestas em um recurso sólido ou de superfície.



\*Isométrica

Modelo Estudo de movimento 1





Recursos Esboço Avaliar DimXpert Produtos Office

**Parâmetros**

Eixo <1>

360.00°

10

Espaçamento igual

---

**Recursos para padrão**

Ressalto-extrusão2

Chanfro2

Filete2

---

**Faces para padrão**

---

**Corpos para padrão**

---

**Instâncias a ignorar**

---

**Opções**

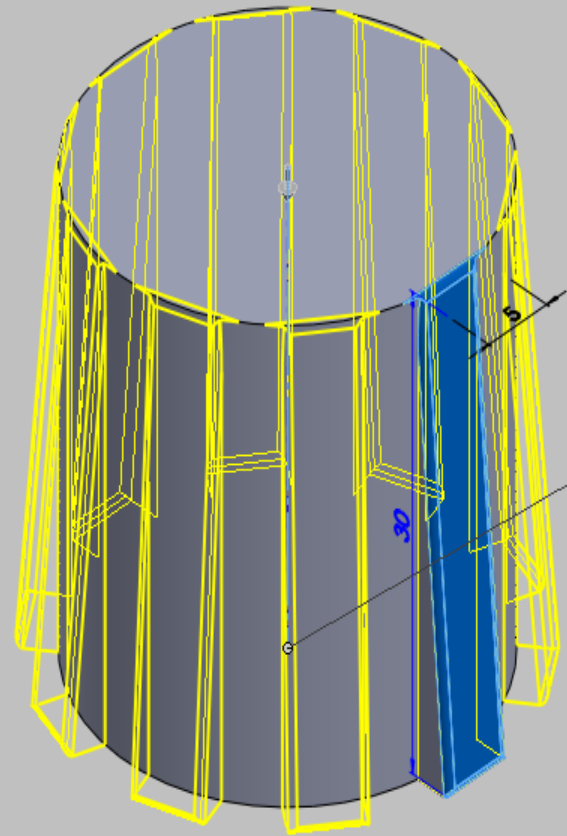
Padrão de geometria

Propagar propriedades visuais

Visualização completa

- Tamba da Torneira (Valor ...)
- Sensores
- Anotações
- Material <não especific...
- Plano frontal
- Plano superior
- Plano direito
- Origem
- Ressalto-extrusão1
- Ressalto-extrusão2
- Chanfro2
- Filete2

# Exibir Eixos Temporários



Direção 1
Espaçamento: 360.00°
Instâncias: 10

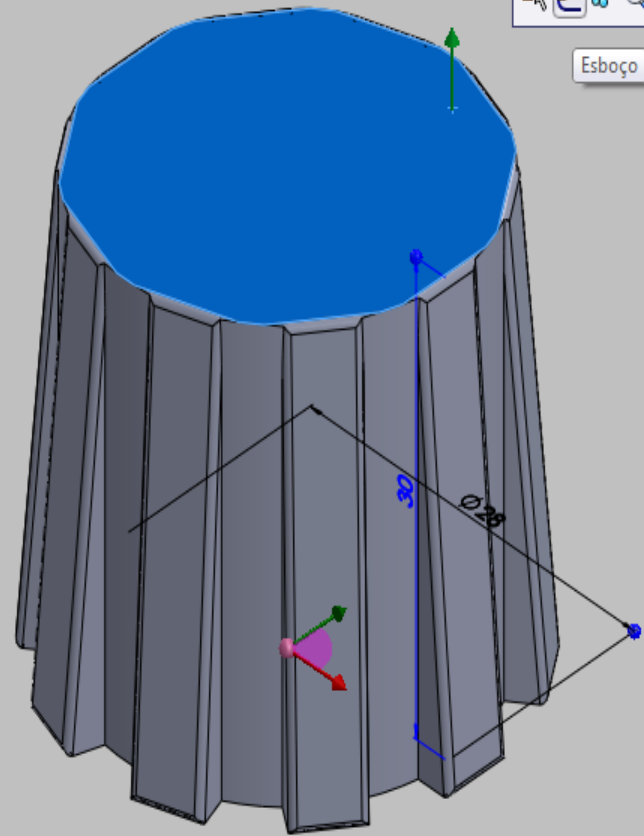


\*Isométrica

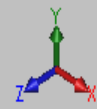
Ressonho/base extrudado Ressonho/base revolucionado Ressonho/Base por loft Ressonho/base por limite  
 Corte extrudado Assistente de Perfuração Corte por revolução Corte limite  
 Corte por varredura Corte por loft  
 Filete Padrão linear Nervura Inclinação Casca Envolver Domo Espelhar  
 Geometria de refe... Curvas Instant 3D

Recursos Esboço Avaliar DimXpert Produtos Office

- Tamba da Torneira (Valor pred
- Sensores
- Anotações
- Material <não especificado
- Plano frontal
- Plano superior
- Plano direito
- Origem
- Ressonho-extrusão1
- Ressonho-extrusão2
- Chanfro2
- Filete2
- PadrãoCircular2



Esboço



\*Isométrica

Modelo Estudo de movimento 1

Cria um novo esboço ou edita um esboço existente.

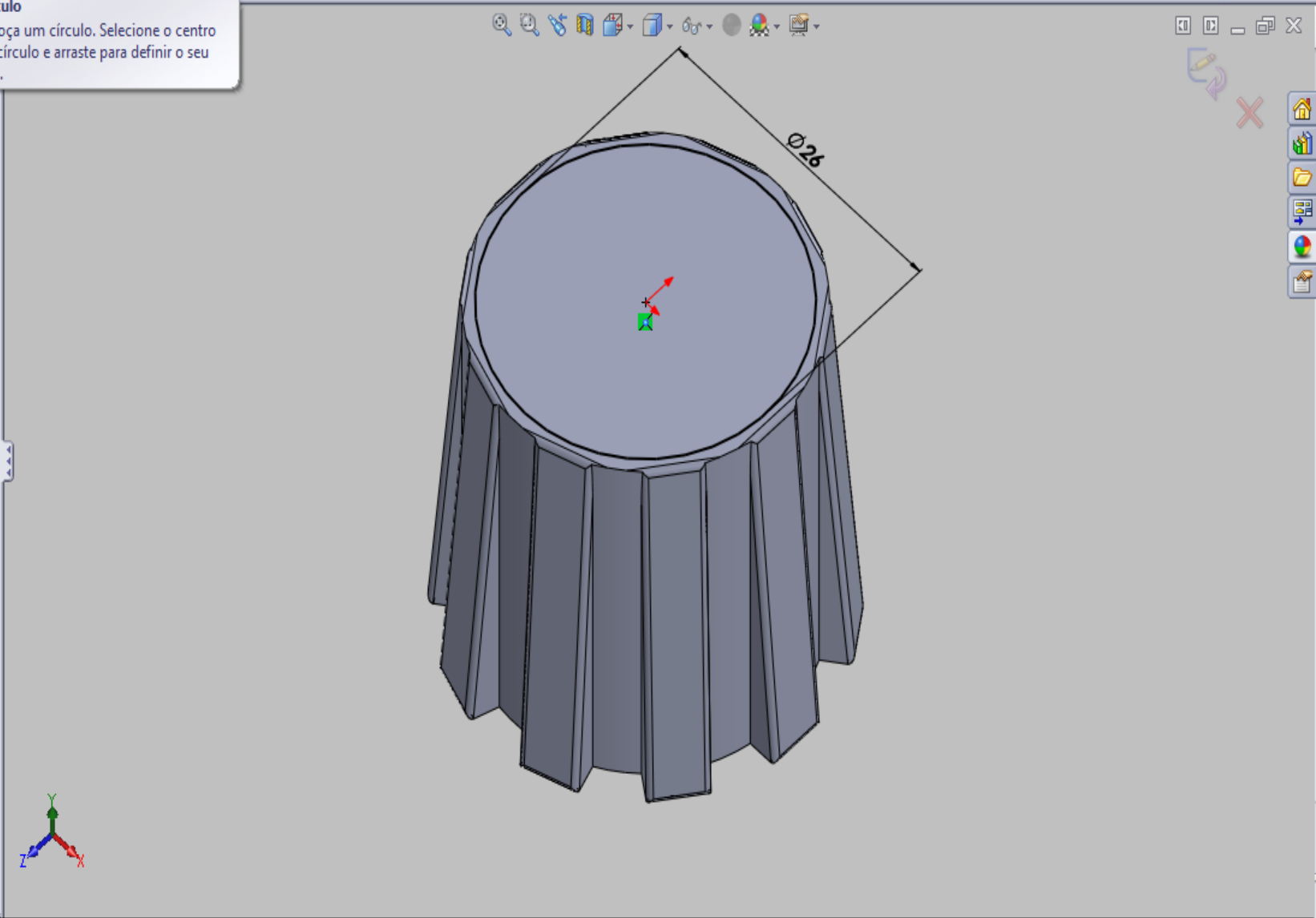
Toolbar with icons for sketching and editing: Sair do esboço, Dimensão inteligente, Aparar entidades, Converter entidades, Offset de entidades, Espelhar entidades, Padrão de esboço linear, Mover entidades, Exibir/excluir relações, Repair Sketch, Snaps rápidos, Esboço rápido.

Left sidebar with 'Recursos' and 'Esboço' tabs. The 'Círculo' tool is selected, showing a tooltip and parameter settings.

**Círculo**  
Esboça um círculo. Selecione o centro do círculo e arraste para definir o seu raio.

Tipo de círculo  
1.0 2. 1. 0.3 2.

Parâmetros  
X: 0.00  
Y: 0.00  
Z: 0.00





Recursos Esboço Avaliar DimXpert Produtos Office

Tampa da Torneira (Valor ...)

**Ressalto/base extrudado**  
Realiza a extrusão de um esboço ou de contornos de esboço selecionados em uma ou duas direções para criar um recurso sólido.

De Plano de esboço

Direção 1  
Cego

0.50mm

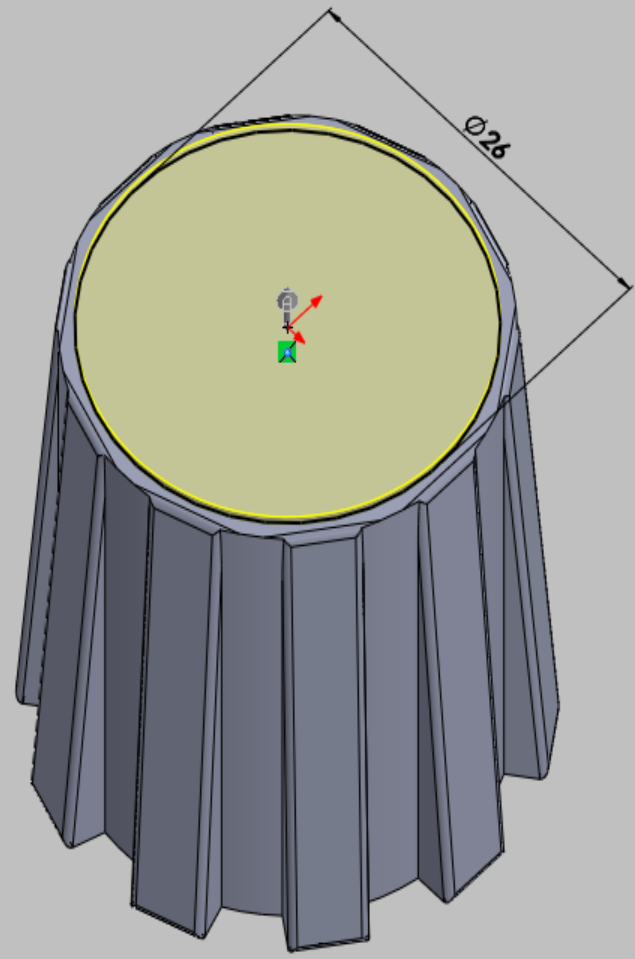
Mesclar resultado

Inclinação para fora

Direção 2

Recurso fino

Contornos selecionados





Recursos Esboço Avaliar DimXpert Produtos Office

Tamba da Torneira (Valor ...)

**Domo** ?

✓ ✗

**Parâmetros** ^

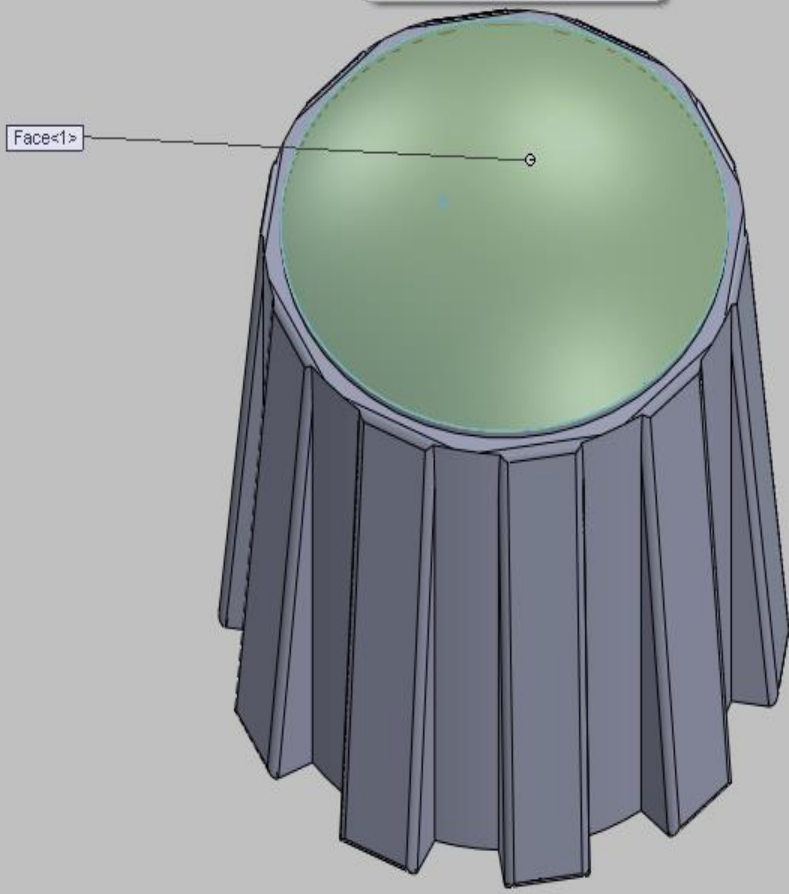
Face<1>

5.00mm

Domo elíptico

Exibir visualização

**Domo**  
Adiciona um ou mais domos nas faces selecionadas, planas ou não planas.



Modelo Estudo de movimento 1

Adiciona um ou mais domos nas faces selecionadas, planas ou não planas.





Recursos Esboço Avaliar DimXpert Produtos Office

Filete3 ?

Itens a aplicar filete

0.50mm

Face<1>

Filetes de múltiplos raios

Propagação de tangente

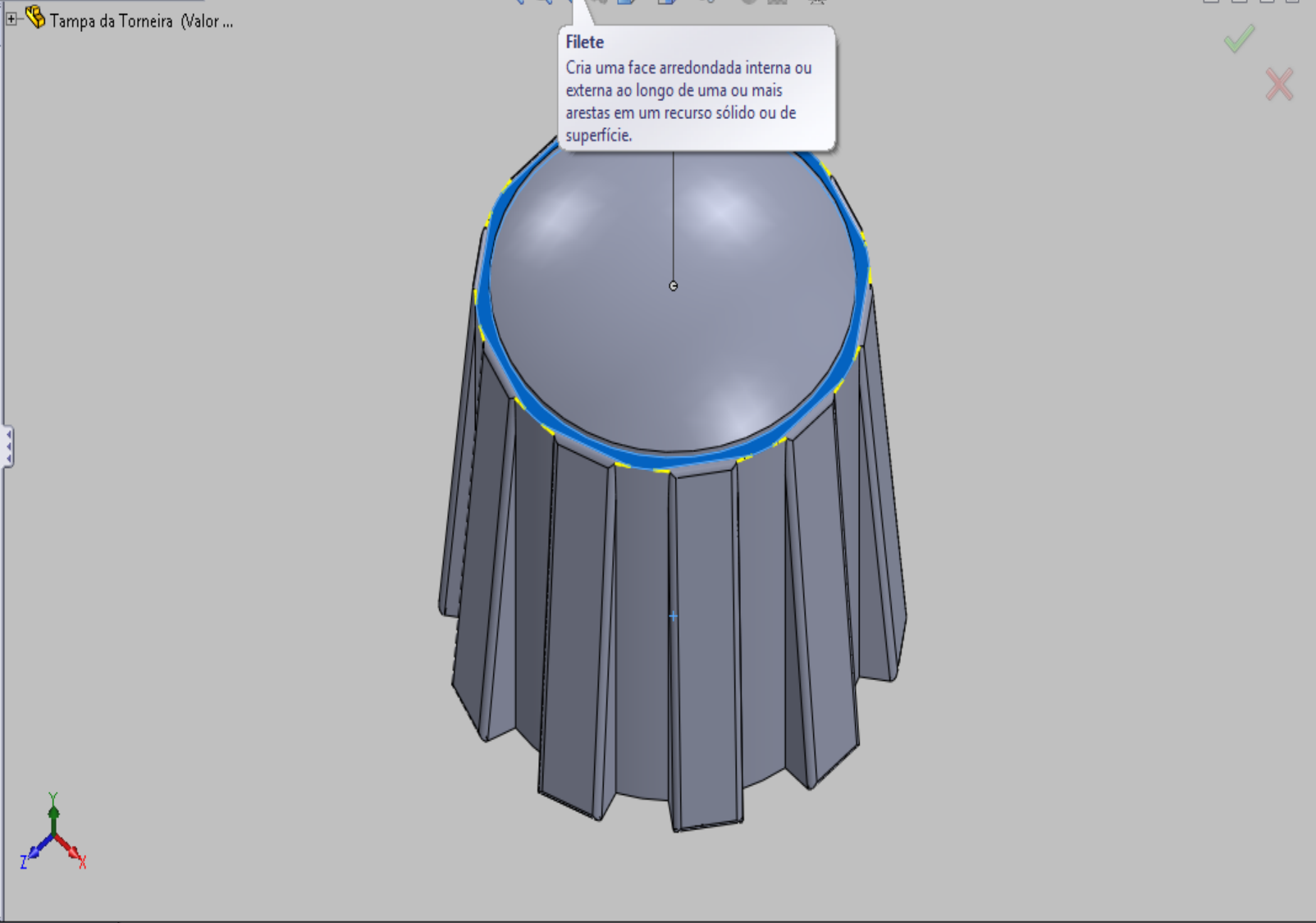
Visualização completa

Visualização parcial

Nenhuma visualização

Parâmetros de recuo

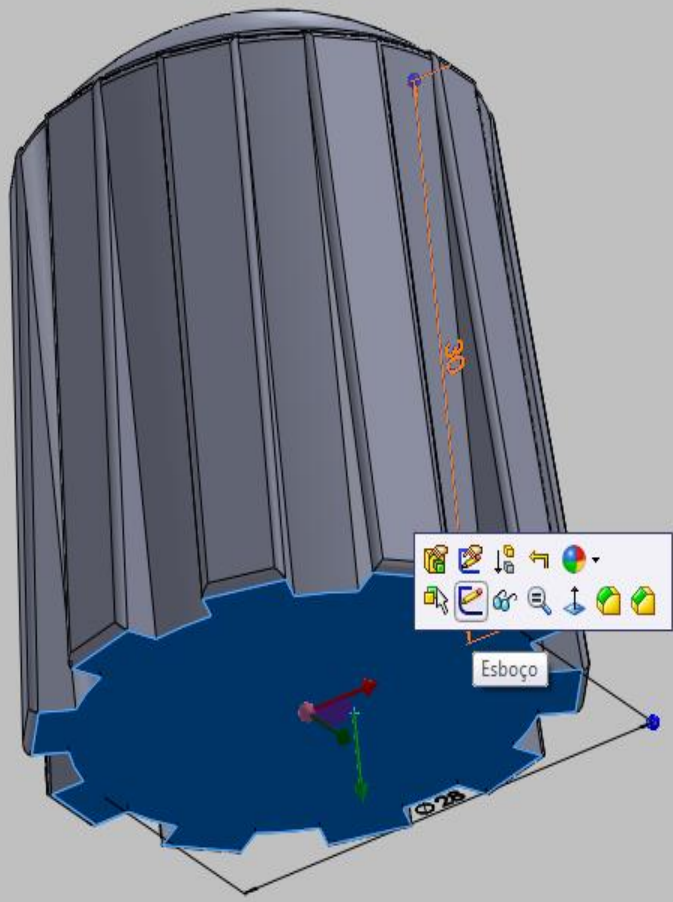
Opções de filete



Ressalto/base extrudado Ressalto/base revolucionado Ressalto/Base por loft Ressalto/base por limite  
 Corte extrudado Assistente de Perfuração Corte por revolução Corte limite  
 Corte por varredura Filete Padrão linear Nervura Inclinação Casca Envolver Domo Espelhar  
 Geometria de refe... Curvas Instant 3D

Recursos Esboço Avaliar DimXpert Produtos Office

- Tamba da Torneira (Valor pred
- Sensores
- Anotações
- Material <não especificado
- Plano frontal
- Plano superior
- Plano direito
- Origem
- Ressalto-extrusão1
- Ressalto-extrusão2
- Chanfro2
- Filete2
- PadrãoCircular2
- Ressalto-extrusão4
- Domo2
- Filete3



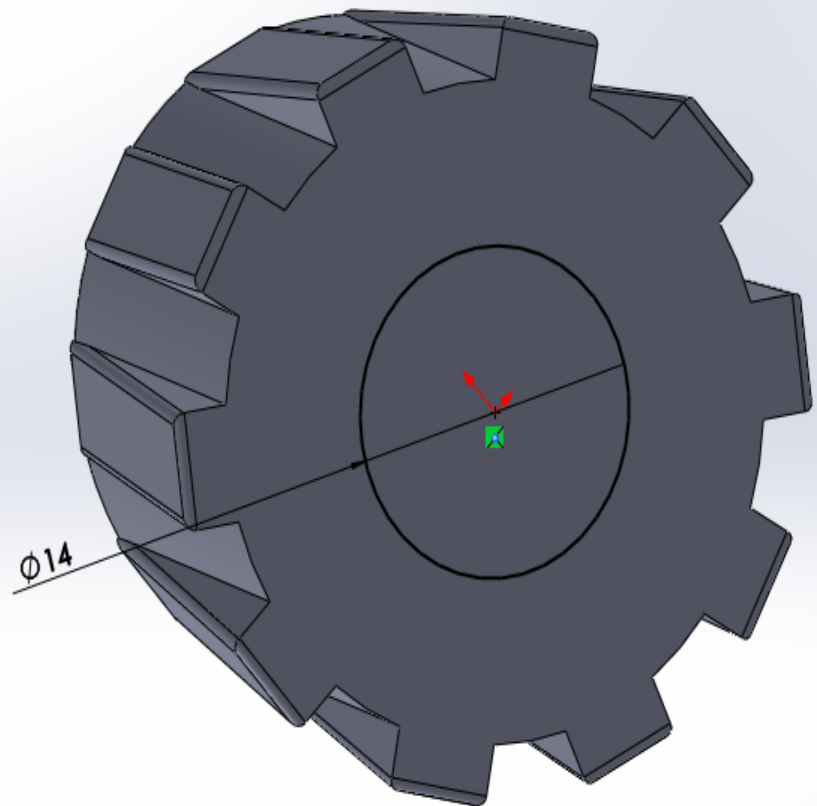
Modelo Estudo de movimento 1

Cria um novo esboço ou edita um esboço existente.



**Círculo**  
Esboça um círculo. Selecione o centro do círculo e arraste para definir o seu raio.

- Tampa da Torneira (Valor predefinição)
- Sensores
- Anotações
- Material <não especificado>
- Plano frontal
- Plano superior
- Plano direito
- Origem
- Ressalto-extrusão1
- Ressalto-extrusão2
- Chanfro2
- Filete2
- PadrãoCircular2
- Ressalto-extrusão4
- Domo2
- Filete3
- Corte-extrusão1
- Esboço5



Ressalto/base extrudado | Ressalto/base revolucionado | Ressalto/Base por loft | Ressalto/base por limite | Corte extrudado | Assistente de Perfuração | Corte por revolução | Corte por varredura | Corte por loft | Corte por limite | Filete | Padrão linear | Nervura | Inclinação | Casca | Envolver | Domo | Espelhar | Geometria de refe... | Curvas | Instant 3D

Recursos | Esboço | Avaliar | DimXpert | Produtos Office

**Corte-extrusão1** ?

De: Plano de esboço

Direção 1: Cego

25.00mm

Inverter lado para cortar

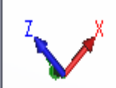
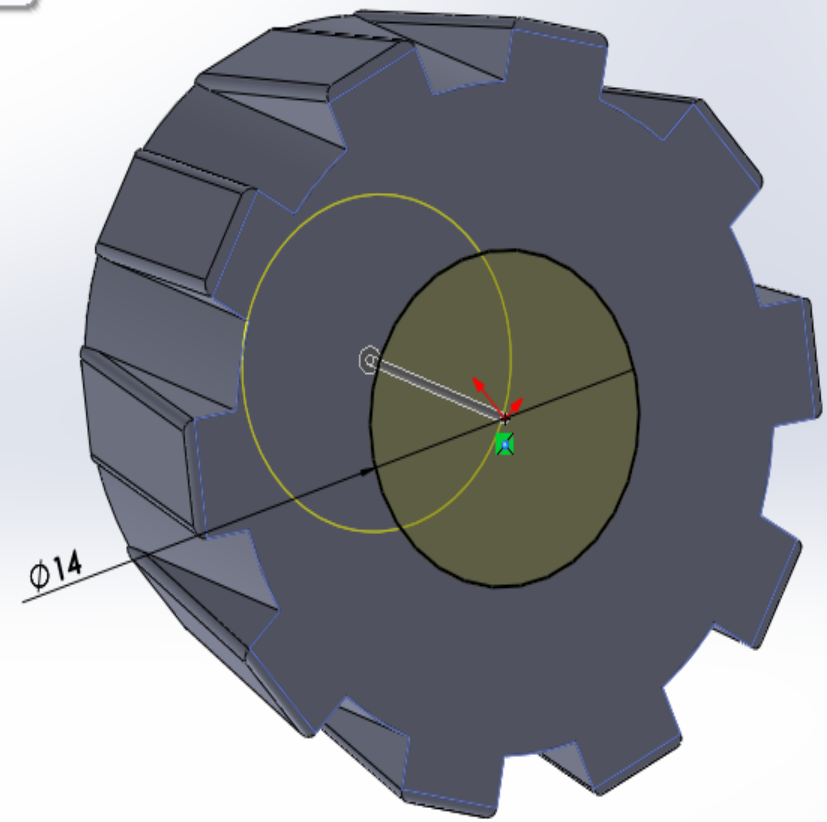
Inclinação para fora

Direção 2

Contornos selecionados

- Tampa da Torneira
- Sensores
- Anotações
- Material <não e...
- Plano frontal
- Plano superior
- Plano direito
- Origem
- Ressalto-extrusão1
- Ressalto-extrusão2
- Chanfro2
- Filete2
- PadrãoCircular2
- Ressalto-extrusão4
- Domo2
- Filete3
- Corte-extrusão1

**Corte extrudado**  
Corta um modelo sólido por meio da extrusão de um perfil esboçado em uma ou duas direções.



Ressalto/base extrudado

Ressalto/base revolucionado

Ressalto/Base por

Ressalto/base por

Ressalto/base

Cortar

Recursos

Padrão/espelho

Recursos de fixação

FeatureWorks

Corte por varredura

Corte por loft

Corte limite

Filete

Padrão linear

Nervura

Inclinação

Casca

Envolver

Domo

Espelhar

Geometria de refe...

Curvas

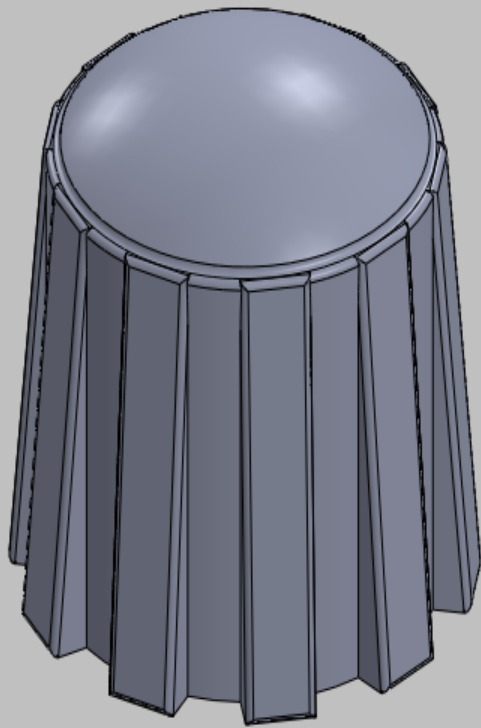
Instant 3D

Recursos Esboço Avaliar DimXpert Pr

- Tampa da Torneira (Valor pred
- Sensores
- Anotações
- Material <não especificado
- Plano frontal
- Plano superior
- Plano direito
- Origem
- Ressalto-extrusão01
- Ressalto-extrusão02
- Chanfro2
- Filete2
- PadrãoCircular2
- Ressalto-extrusão04
- Domo2
- Filete3
- Corte-extrusão01

- Superfície
- Face
- Curva
- Geometria de referência
- Chapa metálica
- Soldagens
- Moldes
- Vista explodida...
- Esboço de linha de explosão
- Peça...
- Espelhar peça...
- Esboço
- Esboço 3D
- Esboço 3D no plano
- Esboço derivado
- Esboço do desenho
- DXF/DWG...
- Estudo de projeto
- Tabelas
- Anotações
- Objeto...
- Hiperlink...
- Personalizar menu

Viewports and toolbars for the 3D model.



Vertical toolbar with icons for home, save, print, and other functions.

\*Isométrica

Modelo Estudo de movimento 1

Insera a peça de um arquivo no documento da peça ativa.





Recursos Esboço Avaliar DimXpert Produtos Office

Localizar peça ?

Configurações de posicionamento

Face<1>  
Face<2>

Adicionar Desfazer

Coincidente

Paralelo

Perpendicular

Tangente

Concêntrico

3.00mm

Inverter dimensão

30.00°

Alinhamento de posicionador

Posicionamentos





Recursos Esboço Avaliar DimXpert Produtos Office

Localizar peça ?

Configurações de posicionamento

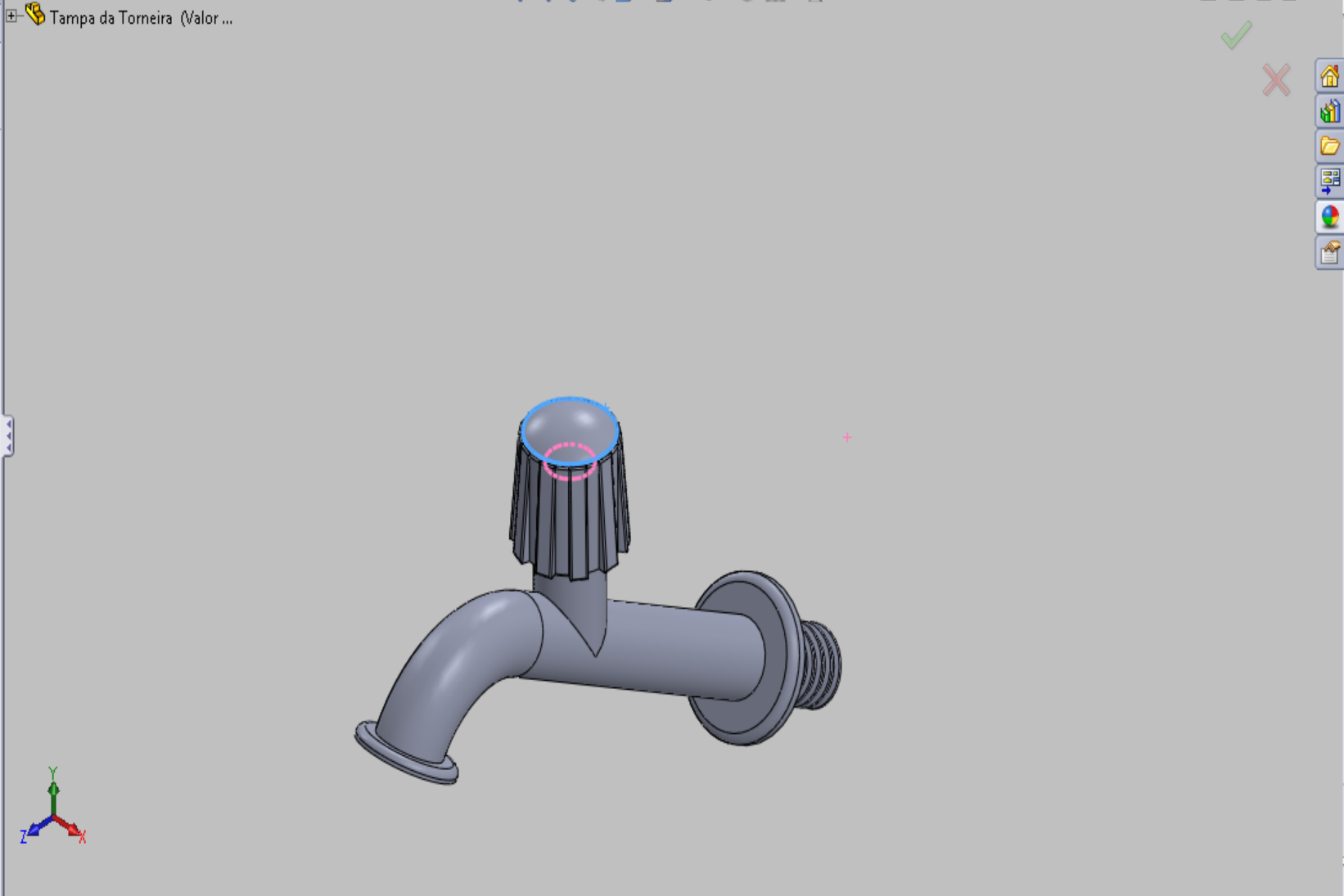
- Aresta<1>
- Aresta<2>

Adicionar Desfazer

- Coincidente
- Paralelo
- Perpendicular
- Tangente
- Concêntrico
- 10.00mm
- Inverter dimensão
- 30.00°
- Alinhamento de posicionador

Posicionamentos

Distância3 (Torneira, Corte



Modelo Estudo de movimento 1

Ressalto/base extrudado  
Ressalto/base revolucionado  
Ressalto/Base por  
Ressalto/base por

- Ressalto/base
- Cortar
- Recursos
- Padrão/espelho
- Recursos de fixação
- FeatureWorks
- Superfície
- Face
- Curva
- Geometria de referência
- Chapa metálica
- Soldagens
- Moldes
- Vista explodida...
- Esboço de linha de explosão
- Peça...
- Espelhar peça...
- Esboço
- Esboço 3D
- Esboço 3D no plano
- Esboço derivado
- Esboço do desenho
- DXF/DWG...
- Estudo de projeto
- Tabelas
- Anotações
- Objeto...
- Hiperlink...
- Personalizar menu

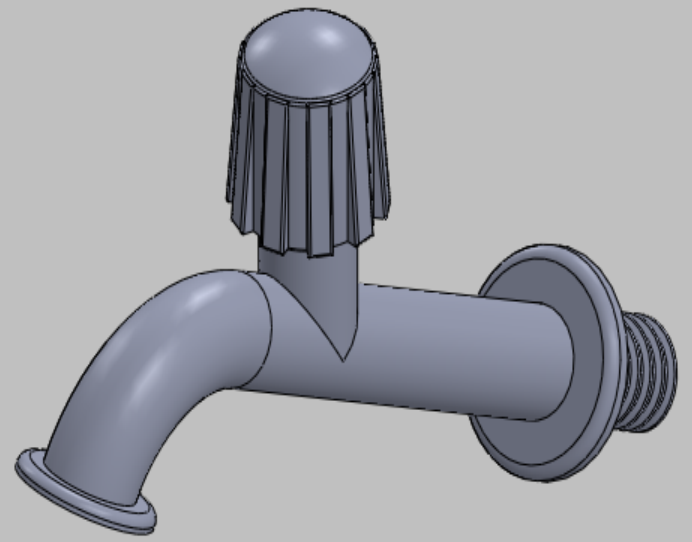
- Corte por varredura
- Corte por loft
- Filete/arredondamento...
- Chanfro...
- Furo
- Inclinação...
- Casca...
- Nervura...
- Escala...
- Domo...
- Forma livre...
- Deformar...
- Recuar...
- Flexionar...
- Envolver...
- Cavidade...
- Unir...
- Combinar...
- Dividir...
- Mover/copiar...
- Excluir corpo...
- Importado...
- Salvar corpos...
- Criar montagem...
- Personalizar menu

Filete Padrão  
Nervura Envolver  
Inclinação Domo  
Casca Espelhar  
Geometria de refe...  
Curvas  
Instant 3D

Recursos Esboço Avaliar DimXpert Pr

Tampa da Torneira (Valor pred

- Sensores
- Anotações
- Corpos sólidos(2)
- Material <não especificado
- Plano frontal
- Plano superior
- Plano direito
- Origem
- Ressalto-extrusão01
- Ressalto-extrusão02
- Chanfro2
- Filete2
- PadrãoCircular2
- Ressalto-extrusão04
- Domo2
- Filete3
- Corte-extrusão01
- Torneira ->



\*Isométrica

Modelo Estudo de movimento 1



Recursos Esboço Avaliar DimXpert Produtos Office

Combinar 1 ?

✓ ✗

Tipo de operação

- Adicionar
- Subtrair
- Comum

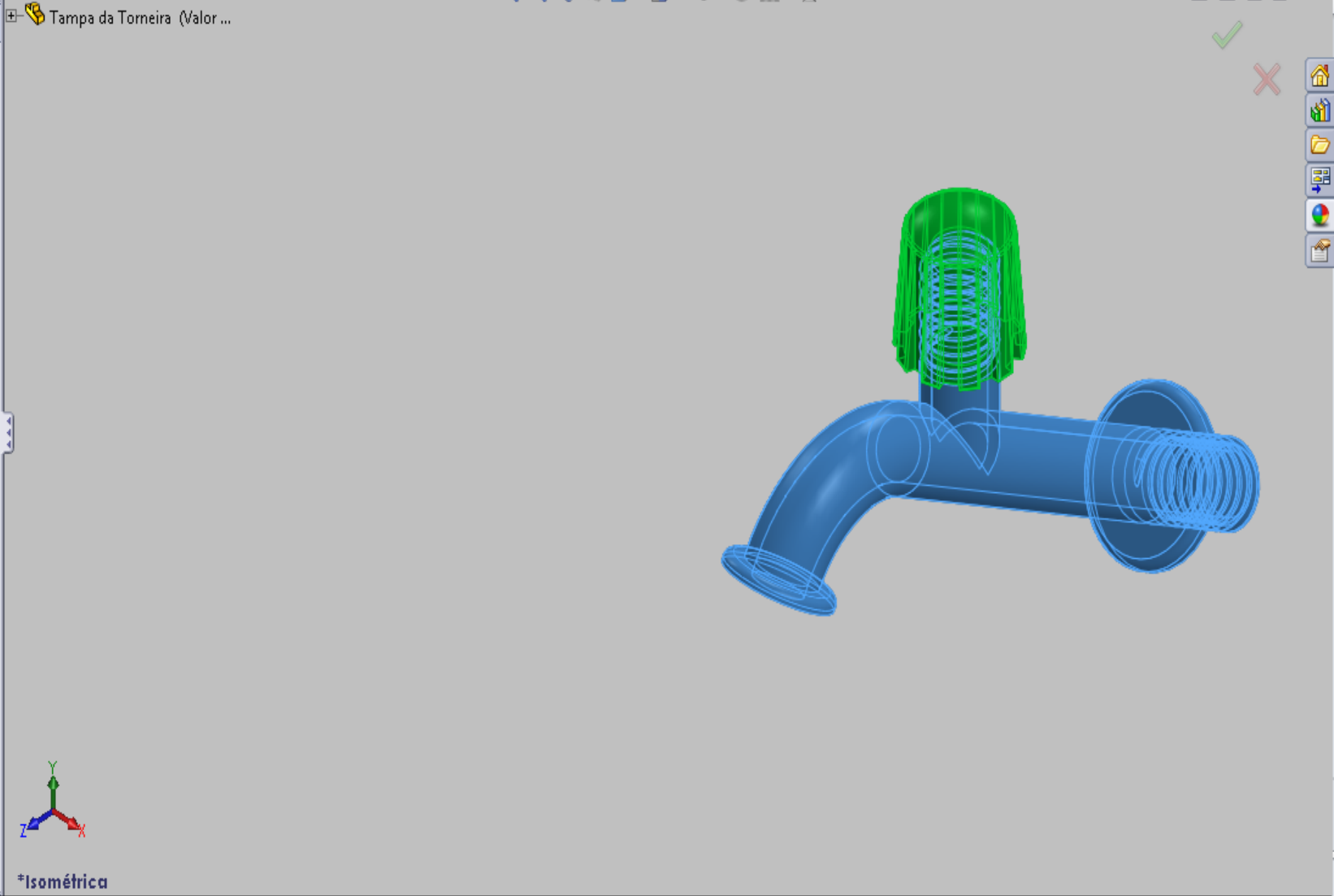
Corpo principal

Corte-extrusão1

Corpos a combinar

<Torneira>-<Filete2>

Exibir visualização





Recursos Esboço Avaliar DimXpert Produtos Office

Combinar 1 ?

Tipo de operação

- Adicionar
- Subtrair
- Comum

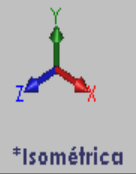
Corpo principal

Corte-extrusão1

Corpos a combinar

<Torneira>-<Filete2>

ocultar visualização







Recursos Esboço Avaliar DimXpert Produtos Office

Combinar 1 ?

✓ ✗

Tipo de operação

- Adicionar
- Subtrair
- Comum

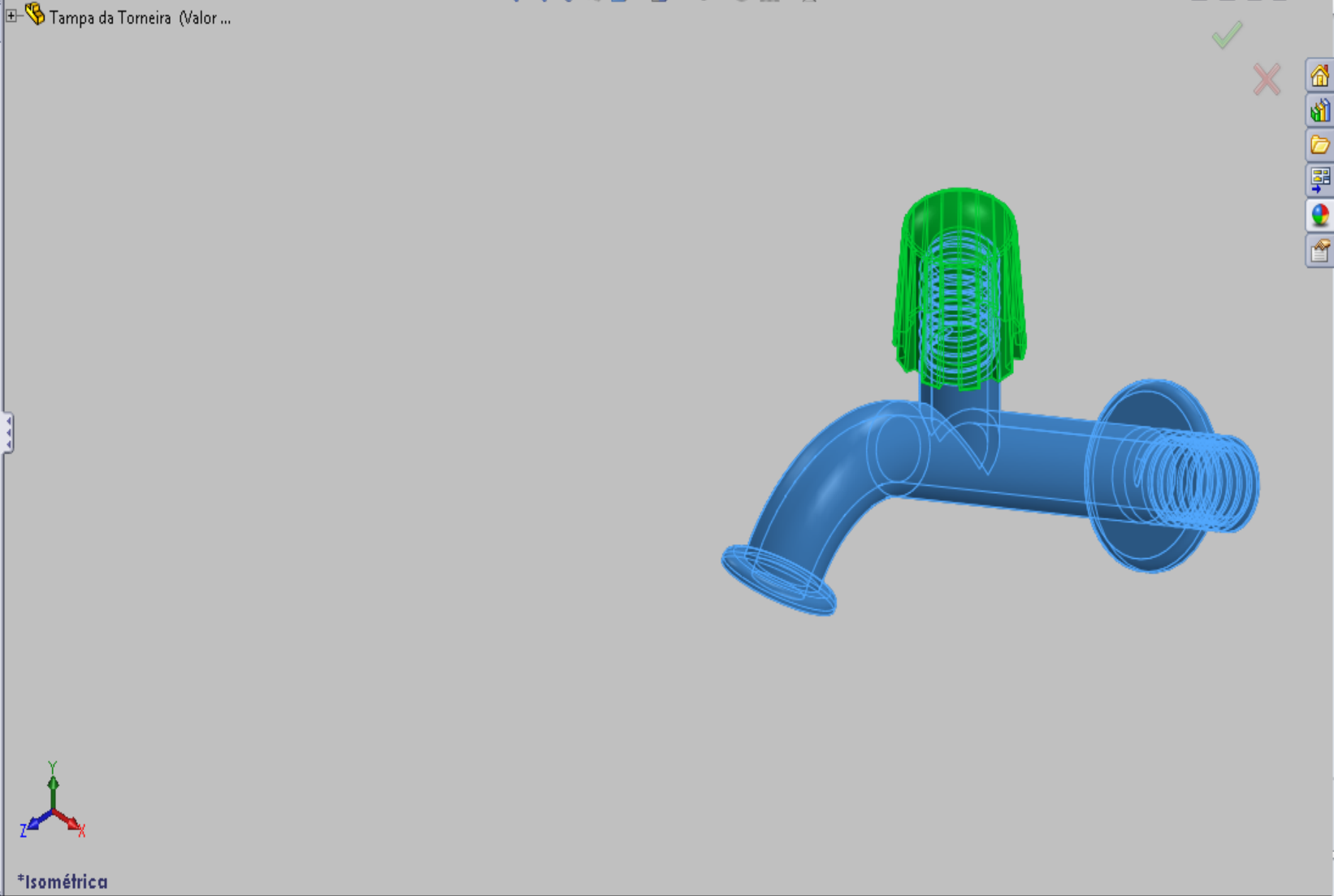
Corpo principal

Corte-extrusão1

Corpos a combinar

<Torneira>-<Filete2>

Exibir visualização





Recursos Esboço Avaliar DimXpert Produtos Office

Vista de seção ?

Vista de seção de desenho

A → A

Seção 1

Plano direito

0.00mm

0.00°

0.00°

Editar cor

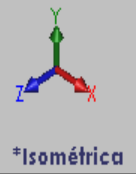
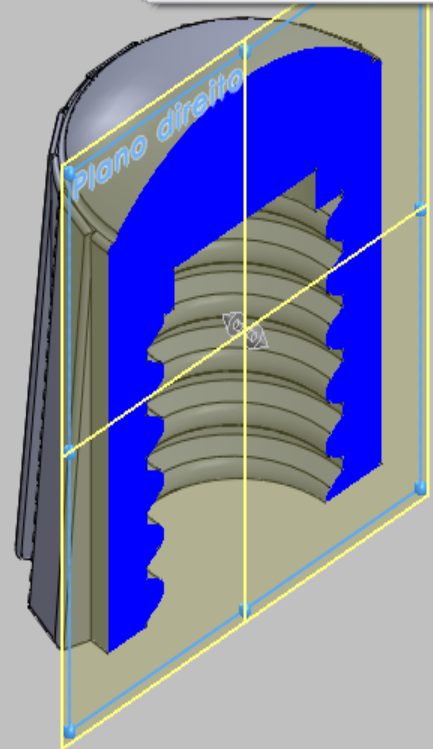
Exibir tampa da seção

Manter cor da tampa

Seção 2

Salvar

**Vista de seção**  
 Exibe o corte de uma peça ou montagem utilizando um ou mais planos de corte transversal.



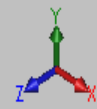
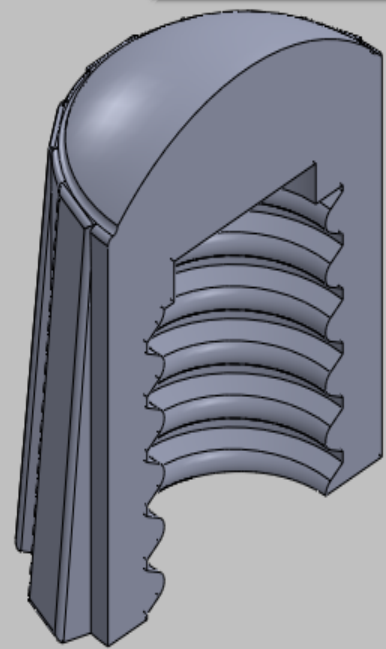


Recursos Esboço Avaliar DimXpert Produtos Office

- Tamba da Torneira (Valor pred
- Sensores
- Anotações
- Material <não especificado
- Plano frontal
- Plano superior
- Plano direito
- Origem
- Ressonho-extrusão1
- Ressonho-extrusão2
- Chanfro2
- Filete2
- PadrãoCircular2
- Ressonho-extrusão4
- Domo2
- Filete3
- Corte-extrusão1
- Torneira ->
- Combinar1



**Vista de seção**  
 Exibe o corte de uma peça ou montagem utilizando um ou mais planos de corte transversal.



\*Isométrica

Modelo Estudo de movimento 1

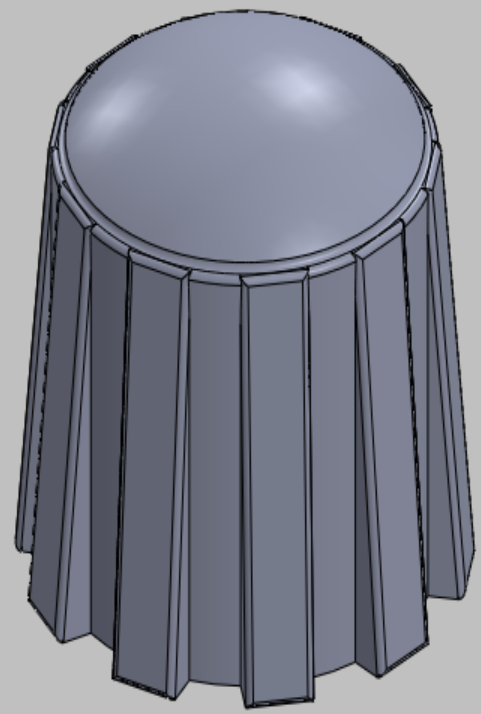
Exibe o corte de uma peça ou montagem utilizando um ou mais planos de corte transversal.

Editando Peça MMGS

Ressonância/base extrudado Ressonância/base revolucionado Ressonância/Base por loft Ressonância/base por limite  
 Corte extrudado Assistente de Perfuração Corte por revolução Corte limite  
 Corte por varredura Corte por loft Corte limite  
 Filete Padrão linear Nervura Inclinação Casca  
 Envolver Domo Espelhar  
 Geometria de refe... Curvas Instant 3D

Recursos Esboço Avaliar DimXpert Produtos Office

- Tamba da Torneira (Valor pred
- Sensores
- Anotações
- Material <não especificado
- Plano frontal
- Plano superior
- Plano direito
- Origem
- Ressonância-extrusão1
- Ressonância-extrusão2
- Chanfro2
- Filete2
- PadrãoCircular2
- Ressonância-extrusão4
- Domo2
- Filete3
- Corte-extrusão1
- Torneira ->
- Combinar1






\*Isométrica

Modelo Estudo de movimento 1

Selecione as entidades para modificar suas aparências.

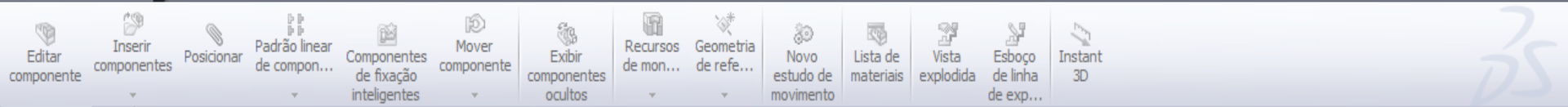
Novo documento SolidWorks

-  **Peça**  
uma representação 3D de um único componente de projeto
-  **Montagem**  
uma organização 3D de peças e/ou outras montagens
-  **Desenho**  
um desenho de engenharia em 2D, normalmente de uma peça ou montagem

Avançado OK Cancelar Ajuda

Selecione o tipo de documento e a opção de tutorial, se estiver seguindo um tutorial no momento.





**Inserir componentes**  
Adiciona à montagem uma peça ou submontagem existente.

**Mensagem**  
Selecione uma peça ou montagem a inserir e colocar o componente na área de gráficos. Use o percevejo para inserir múltiplas cópias do mesmo ou de outro componente.  
Pressione OK para inserir um componente na origem.

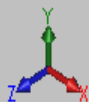
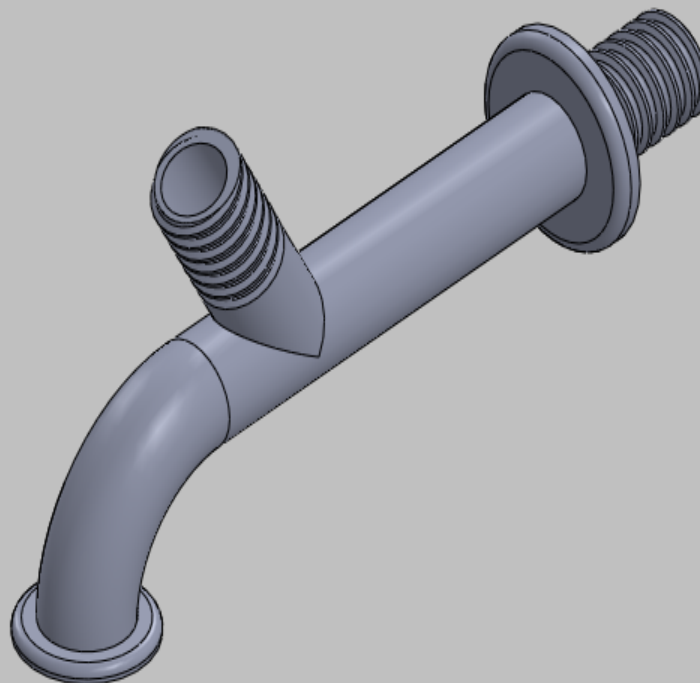
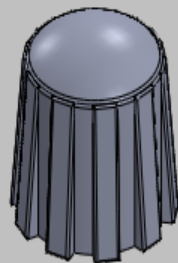
**Peça/montagem a inserir**

Documentos abertos:

Procurar...

**Opções**

- Iniciar comando ao criar nova montagem
- Visualização de gráficos
- Tornar virtual

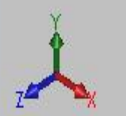
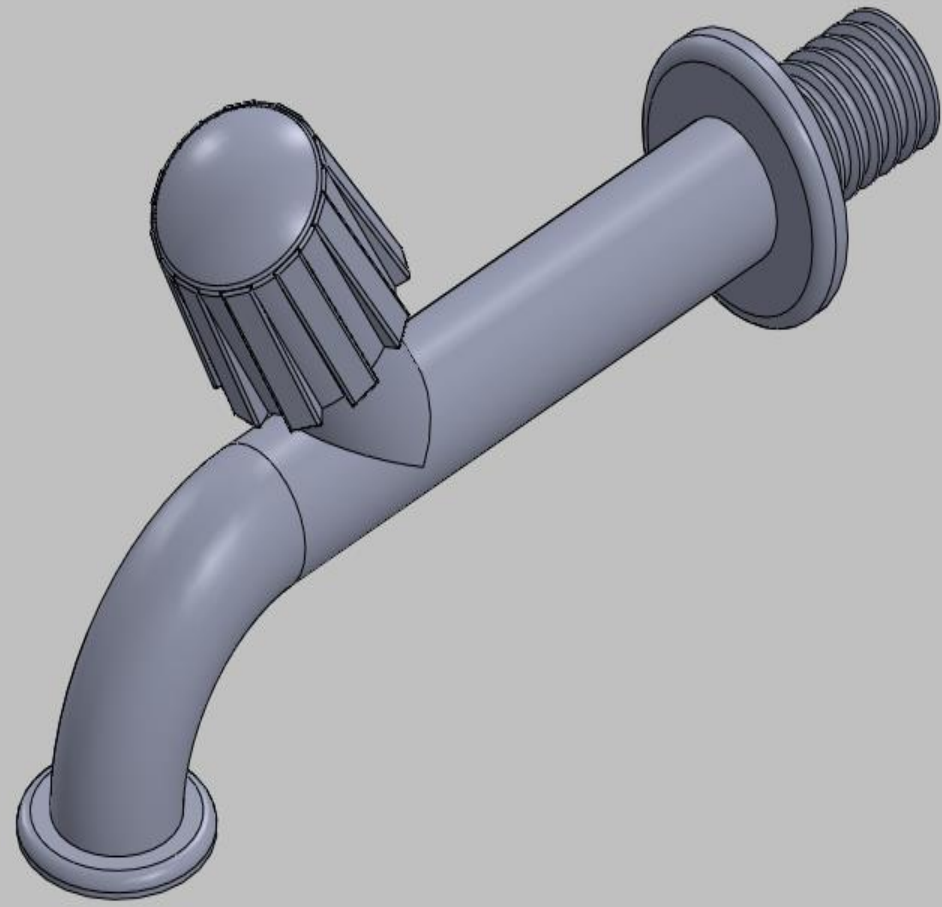


\*Isométrica

Editar componente    Inserir componentes    Posicionar    Padrão linear de compon...    Componentes de fixação inteligentes    Mover componente    Exibir componentes ocultos    Recursos de mon...    Geometria de refe...    Novo estudo de movimento    Lista de materiais    Vista explodida    Esboço de linha de exp...    Instant 3D

Montagem    Layout    Esboço    Avaliar    Produtos Office

- Montagem da Torneira (Valor
- Sensores
- Anotações
- Plano frontal
- Plano superior
- Plano direito
- Origem
- (f) Torneira<1> (Valor pred
- (-) Tampa da Torneira<1>
- Posicionamentos



\*Isométrica

Modelo    Estudo de movimento 1