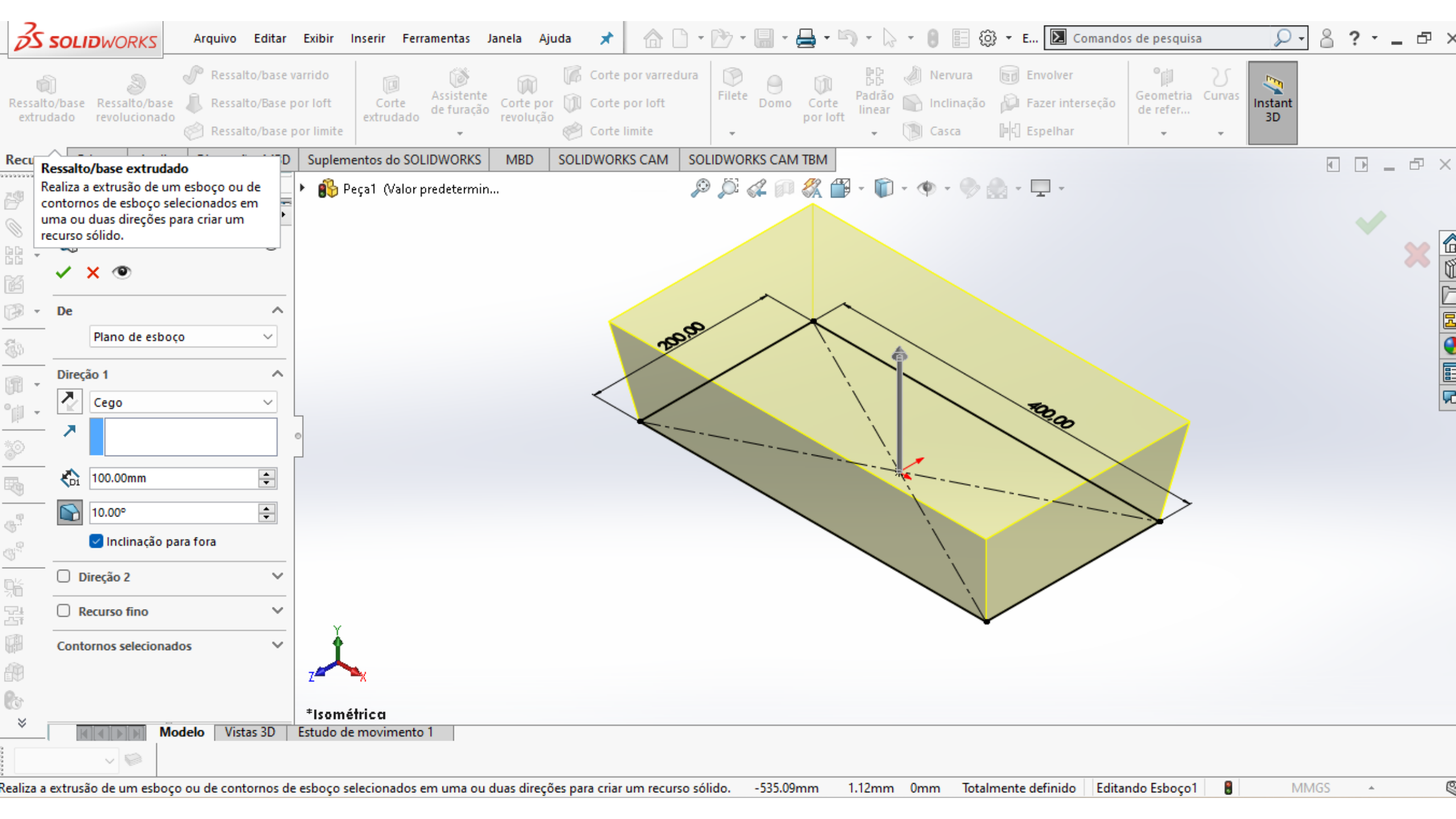


Toolbar containing various 3D modeling features such as Ressonho/base extrudado, Ressonho/base revolucionado, Ressonho/base por loft, Ressonho/base por limite, Corte extrudado, Assistente de furação, Corte por revolução, Corte por loft, Corte limite, Filete, Domo, Corte por loft, Padrão linear, Nervura, Envolver, Geometria de refer..., Curvas, Instant 3D, Inclinação, Fazer interseção, Casca, and Espelhar.

Recursos: Esboço Avaliar Dimensões MBD Suplementos do SOLIDWORKS MBD SOLIDWORKS CAM SOLIDWORKS CAM TBM

Feature Tree showing a hierarchy of model features: Peça1 (Valor predeterminado <<Valor), Histórico, Sensores, Anotações, Material <não especificado>, Plano frontal, Plano superior (highlighted), Plano direito, and Origem.

Main 3D workspace showing a blue wireframe sketch of a diamond shape on a plane labeled "Plano superior". A toolbar with sketching tools is visible above the sketch. A coordinate system icon is located in the bottom left corner.



Ressalto/base extrudado, Ressalto/base revolucionado, Ressalto/Base por loft, Ressalto/base por limite, Corte extrudado, Assistente de furação, Corte por revolução, Corte por varredura, Corte por loft, Corte limite, Filete, Domo, Corte por loft, Padrão linear, Nervura, Envolver, Inclinação, Fazer interseção, Geometria de refer..., Curvas, Espelhar, Instant 3D

Ressalto/base extrudado
Realiza a extrusão de um esboço ou de contornos de esboço selecionados em uma ou duas direções para criar um recurso sólido.

De: Plano de esboço

Direção 1: Cego

100.00mm

10.00°

Inclinação para fora

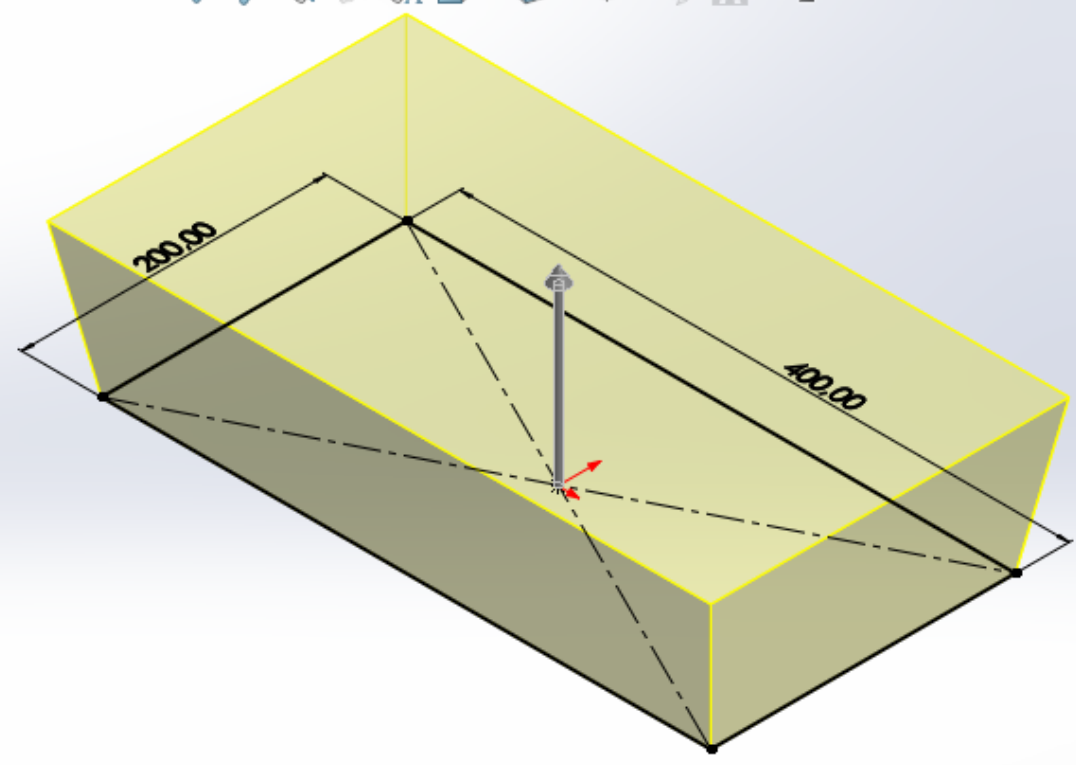
Direção 2

Recurso fino

Contornos selecionados

Suplementos do SOLIDWORKS MBD SOLIDWORKS CAM SOLIDWORKS CAM TBM

Peça1 (Valor predeterminado)



*Isométrica

Modelo Vistas 3D Estudo de movimento 1

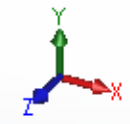
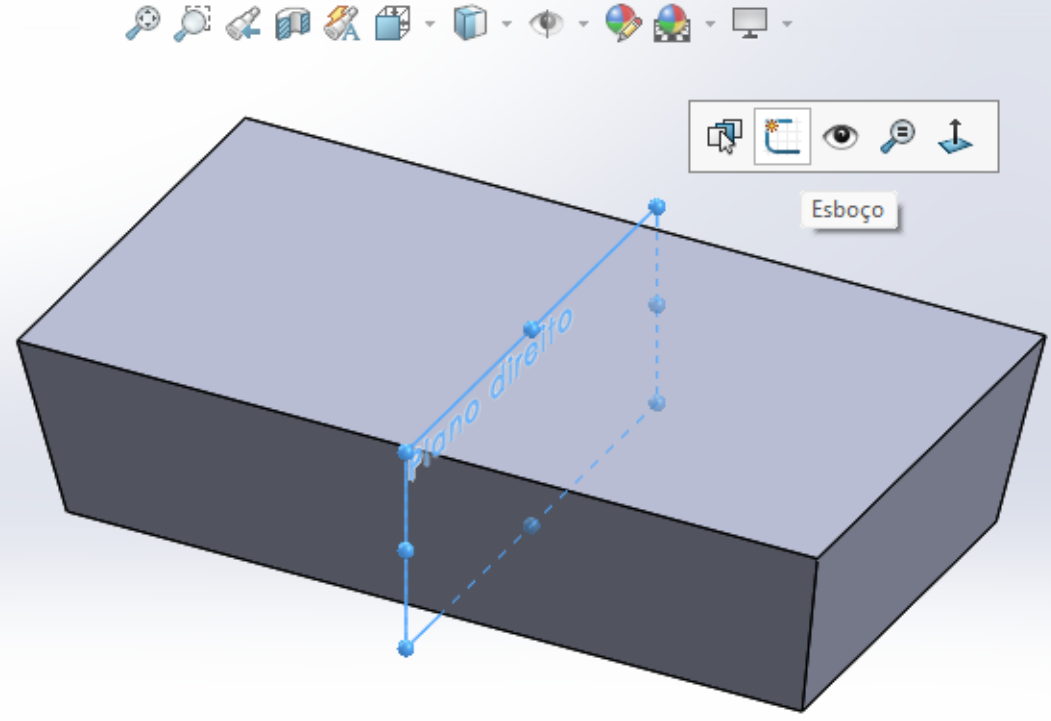
Ressalto/base extrudado, Ressalto/base revolucionado, Ressalto/Base por loft, Ressalto/base por limite, Corte extrudado, Assistente de furação, Corte por revolução, Corte por varredura, Corte por loft, Corte limite, Filete, Domo, Corte por loft, Padrão linear, Nervura, Envolver, Geometria de refer..., Curvas, Instant 3D, Inclinação, Fazer interseção, Casca, Espelhar

Recursos Esboço Avaliar Dimensões MBD Suplementos do SOLIDWORKS MBD SOLIDWORKS CAM SOLIDWORKS CAM TBM

cesto (Valor predeterminado << Valor)

- Histórico
- Sensores
- Anotações
- Corpos sólidos(1)
- Material <não especificado>
- Plano frontal
- Plano superior
- Plano direito
- Origem
- Ressalto-extrusão1

Plano direito

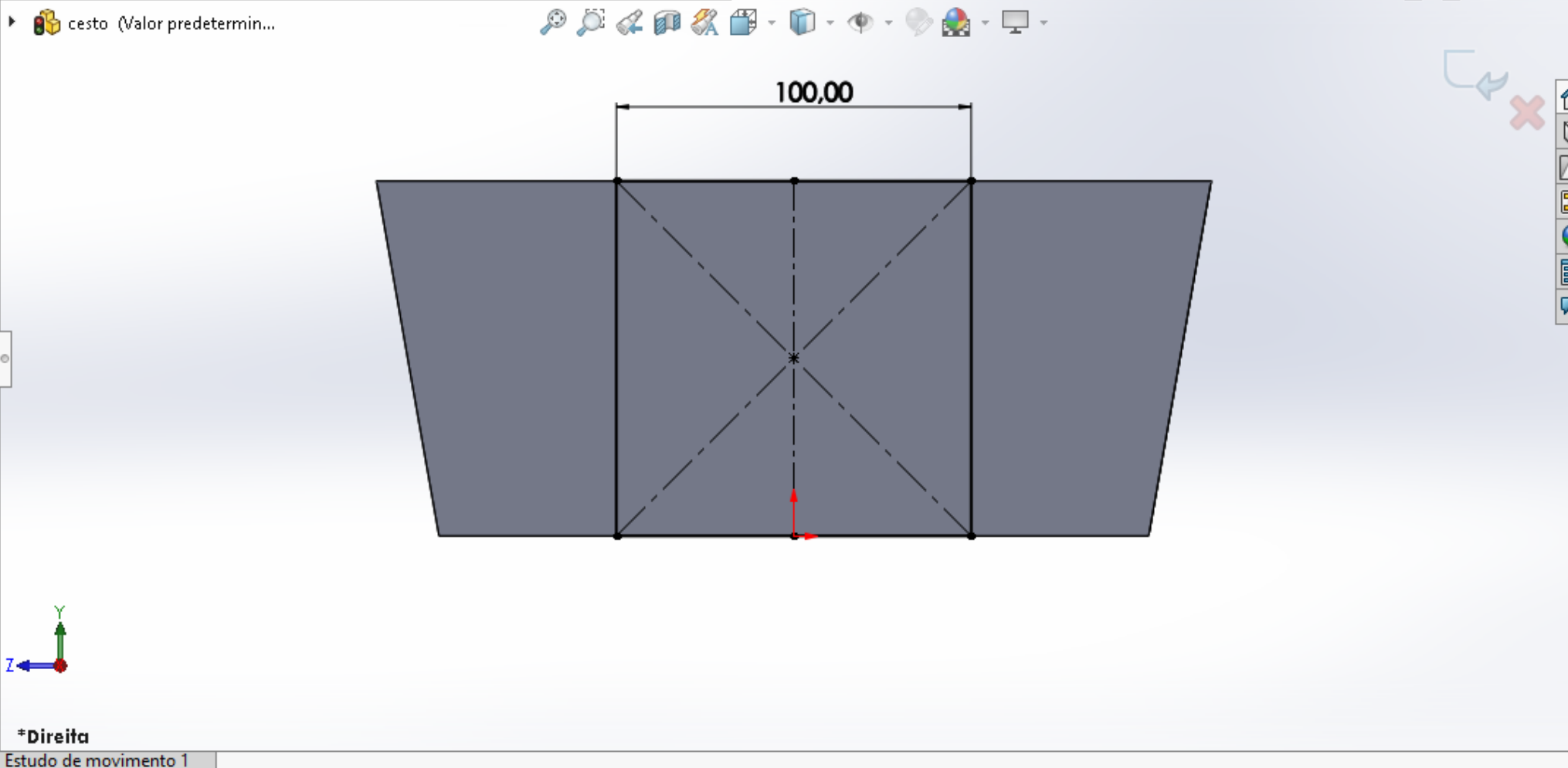


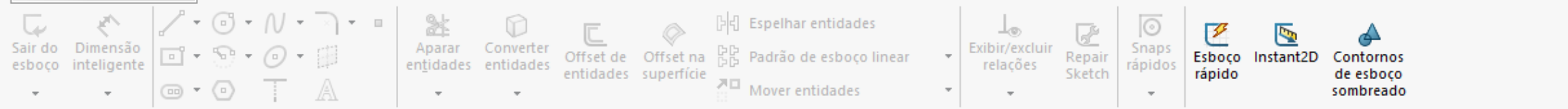
*Trimétrica

Toolbar containing various sketching and modeling tools such as 'Espelhar entidades', 'Padrão de esboço linear', 'Exibir/excluir relações', 'Repair Sketch', 'Snaps rápidos', 'Esboço rápido', 'Instant2D', and 'Contornos de esboço sombreado'.

Feature Tree tabs: Recursos, Esboço, Avaliar, Dimensões MBD, Suplementos do SOLIDWORKS, MBD, SOLIDWORKS CAM, SOLIDWORKS CAM TBM

Property Tree for 'Retângulo' (Rectangle) tool. It shows options for 'Tipo de retângulo' (Type of rectangle) with icons for different styles, a checked option for 'Adicionar linhas de construção' (Add construction lines) with 'Dos cantos' (From corners) selected, and a 'Parâmetros' (Parameters) section with coordinate fields for X and Y.





Recursos Esboço Avaliar Dimensões MBD Suplementos do SOLIDWORKS MBD SOLIDWORKS CAM SOLIDWORKS CAM TBM

cesto (Valor predetermin...

Corte-extrusão1

De: Superfície/Face/Plano

Face<1>

Direção 1: Cego

10.00mm

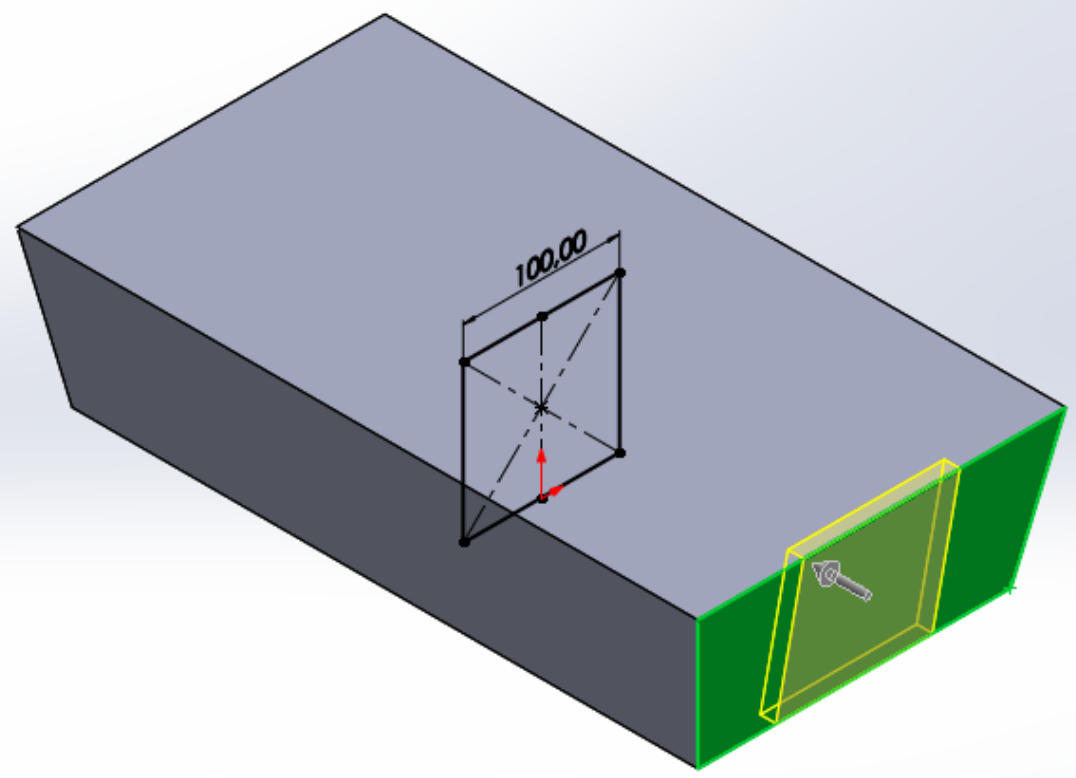
Inverter lado para cortar

Inclinação para fora

Direção 2

Contornos seleccionados

Selecione uma Superfície/Face/Plano(Face<1>)

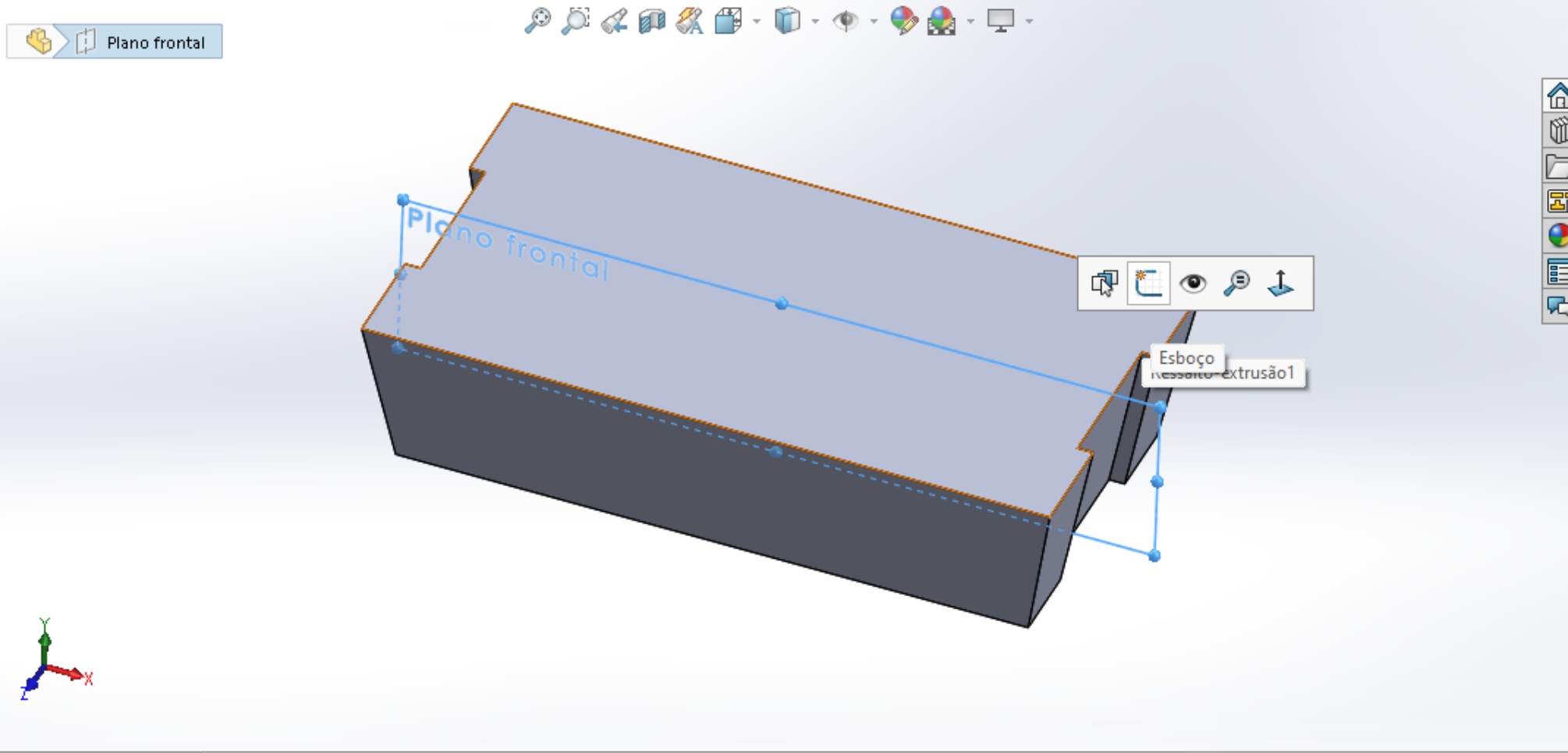


*Isométrica

Ressalto/base extrudado | Ressalto/base revolucionado | Ressalto/base por loft | Ressalto/base por limite | Ressalto/base varrido | Corte extrudado | Assistente de furacão | Corte por revolução | Corte por varredura | Corte por loft | Corte limite | Filete | Domo | Corte por loft | Padrão linear | Nervura | Envolver | Inclinação | Fazer interseção | Casca | Espelhar | Geometria de refer... | Curvas | Instant 3D

Recursos | Esboço | Avaliar | Dimensões MBD | Suplementos do SOLIDWORKS | MBD | SOLIDWORKS CAM | SOLIDWORKS CAM TBM

cesto (Valor predeterminado <<Valor
 Histórico
 Sensores
 Anotações
 Corpos sólidos(1)
 Material <não especificado>
Plano frontal
 Plano superior
 Plano direito
 Origem
 Ressalto-extrusão1
 Corte-extrusão1
 Espelhar2



Sair do esboço

Dimensão inteligente

Aparar entidades

Converter entidades

Offset de entidades

Offset na superfície

Espelhar entidades

Padrão de esboço linear

Mover entidades

Exibir/excluir relações

Repair Sketch

Snaps rápidos

Esboço rápido

Instant2D

Contornos de esboço sombreado

Recursos Esboço Avaliar Dimensões MBD Suplementos do SOLIDWORKS MBD SOLIDWORKS CAM SOLIDWORKS CAM TBM

cesto (Valor predetermin...)

Retângulo

Tipo de retângulo

Retângulo central

Adicionar linhas de construção

Dos cantos

De pontos médios

Parâmetros

X 0.00

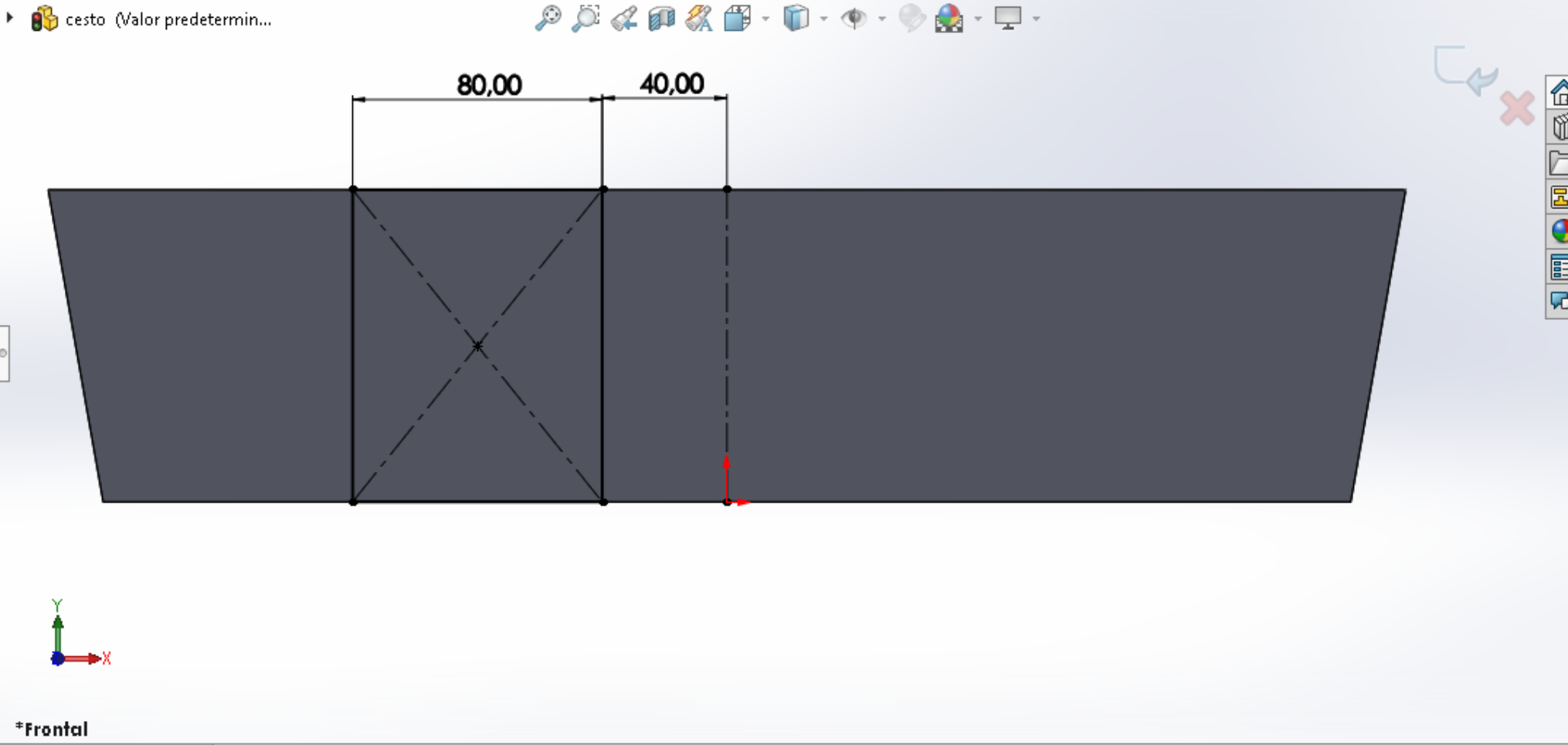
Y 0.00

X 0.00

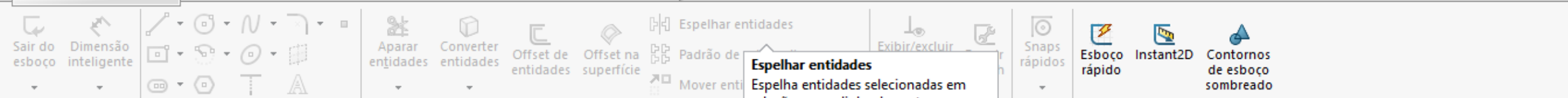
Y 0.00

X 0.00

Y 0.00



Modelo Vistas 3D Estudo de movimento 1



Recursos | **Esboço** | Avaliar | Dimensões MBD | Suplementos do SOLIDWORKS | MBD | SOLIDWORKS CAM

Espelhar

Mensagem

Selecione entidades para espelhar e uma linha de esboço, aresta de modelo linear, plano ou face planar para espelhar

Opções

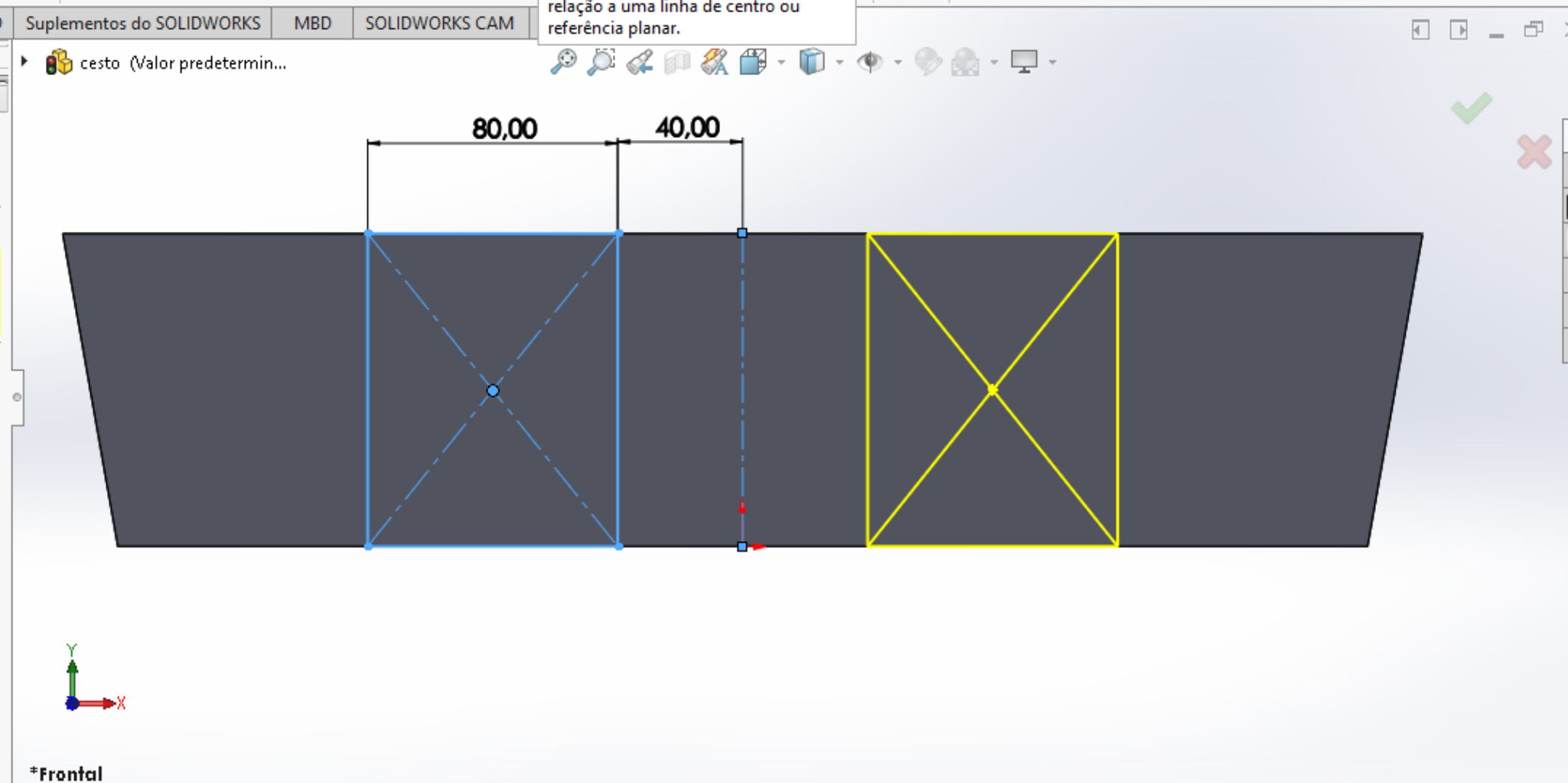
Entidades a espelhar:

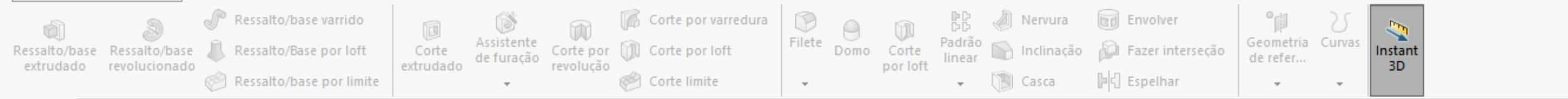
- Ponto6
- Linha3
- Linha4
- Linha5
- Linha6
- Linha7
- Linha8

Copiar

Espelhar em relação a:

Linha1





Recursos | Esboço | Avaliar | Dimensões MBD | Suplemento

Corte-extrusão

De: Superfície/Face/Plano
Face<1>

Direção 1: Cego

10.00mm

Inverter lado para cortar

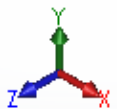
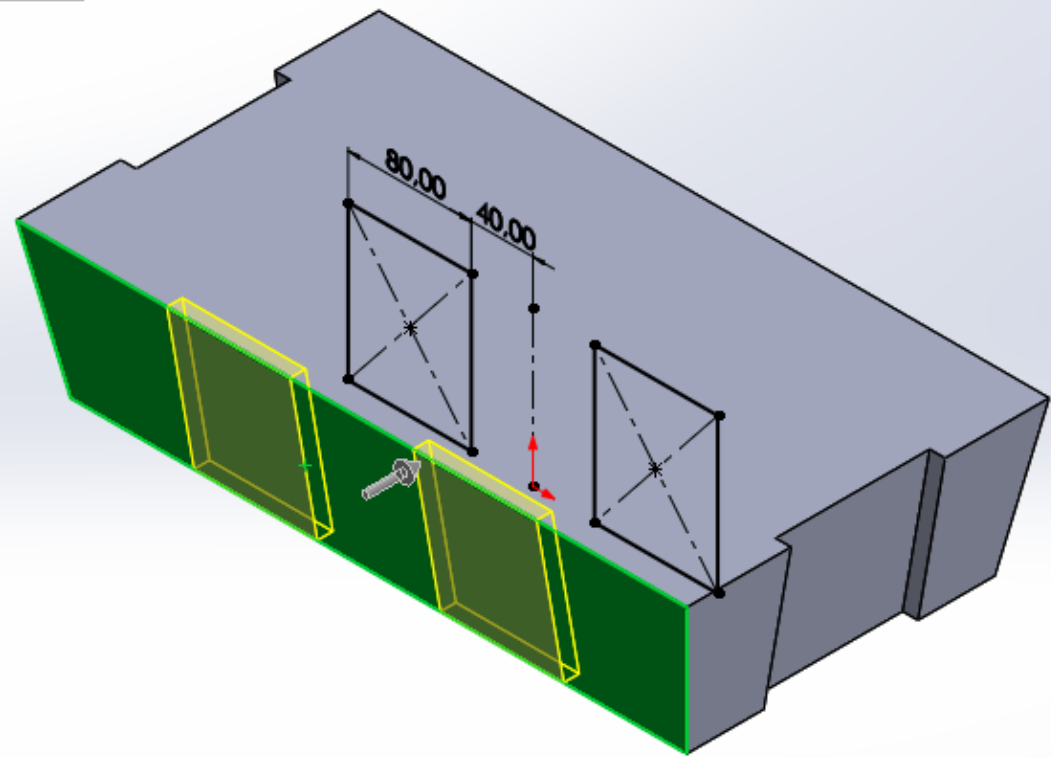
Inclinação para fora

Direção 2

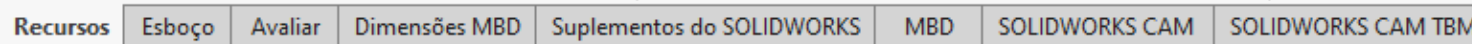
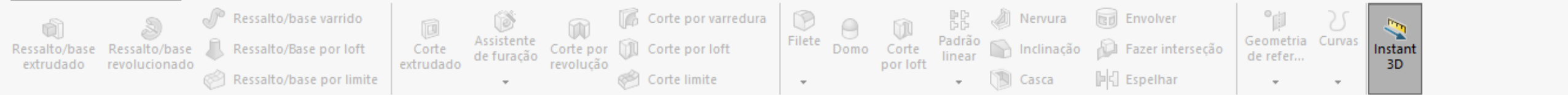
Recurso fino

Contornos selecionados

Corte extrudado
Corta um modelo sólido por meio da extrusão de um perfil esboçado em uma ou duas direções.



*Isométrica



Espelhar

✓ ✗

Espelhar face/plano

Plano frontal

Recursos a espelhar

Corte-extrusão2

Faces a espelhar

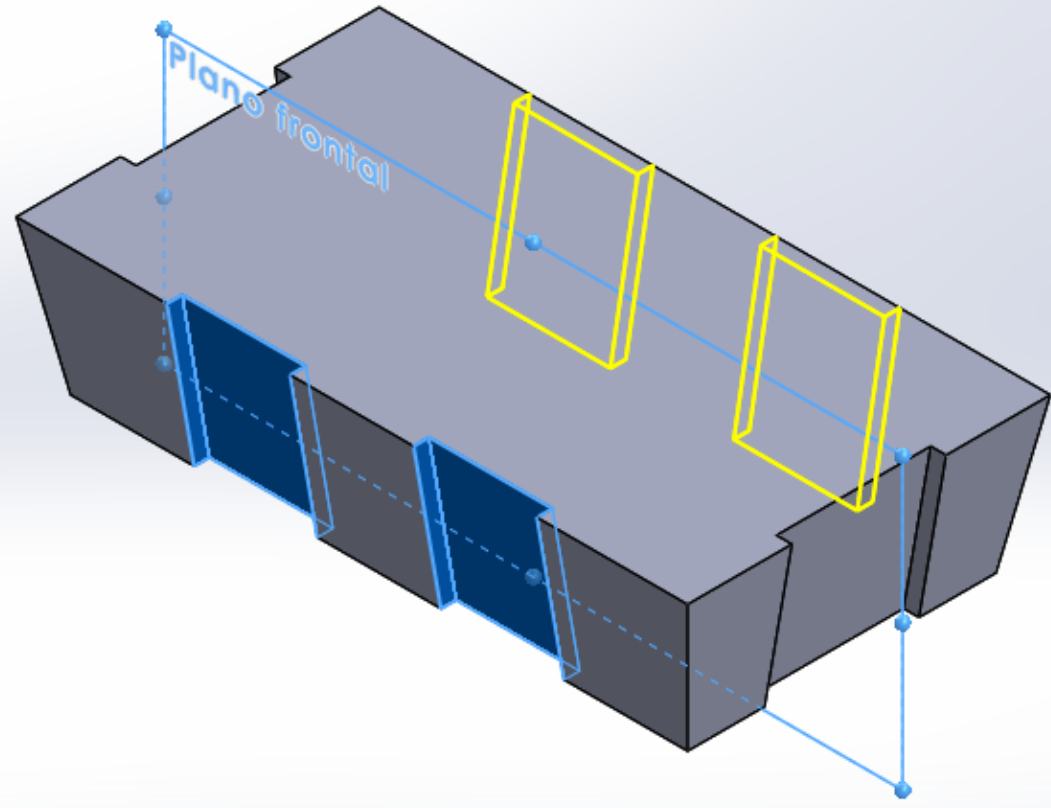
Corpos a espelhar

Opções

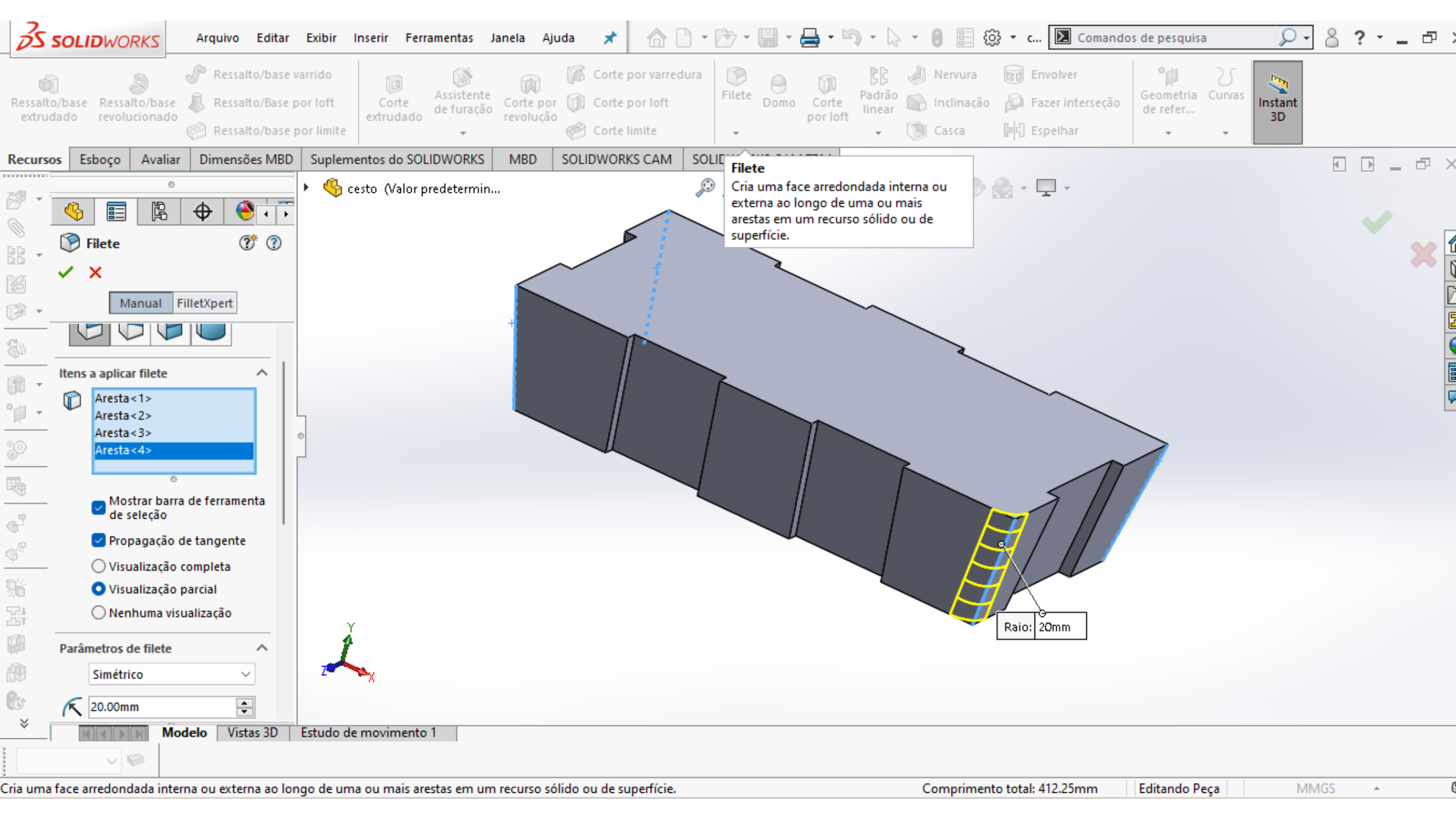
- Padrão de geometria
- Propagar propriedades visuais
- Visualização completa
- Visualização parcial

- cesto (Valor predetermin...
- Histórico
- Sensores
- Anotações
- Corpos sólidos(1)
- Material <não especific...
- Plano frontal
- Plano superior
- Plano direito
- Origem
- Ressonho-extrusão1
- Corte-extrusão1
- Espelhar2
- Corte-extrusão2

Espelhar
Espelhar recursos, faces e corpos em relação a uma face ou um plano.



*Isométrica



Ressalto/base extrudado
Ressalto/base revolucionado
Ressalto/Base por loft
Ressalto/base por limite

Corte extrudado
Assistente de furação
Corte por revolução
Corte por varredura
Corte por loft
Corte limite

Filete
Domo
Corte por loft
Padrão linear
Nervura
Inclinação
Casca
Envolver
Fazer interseção
Espelhar

Geometria de refer...
Curvas

Instant 3D

cesto (Valor predetermin...)

Filete2

Tipo de recurso

Itens a aplicar filete

- Face <1>

Mostrar barra de ferramenta de seleção

Propagação de tangente

Visualização completa

Visualização parcial

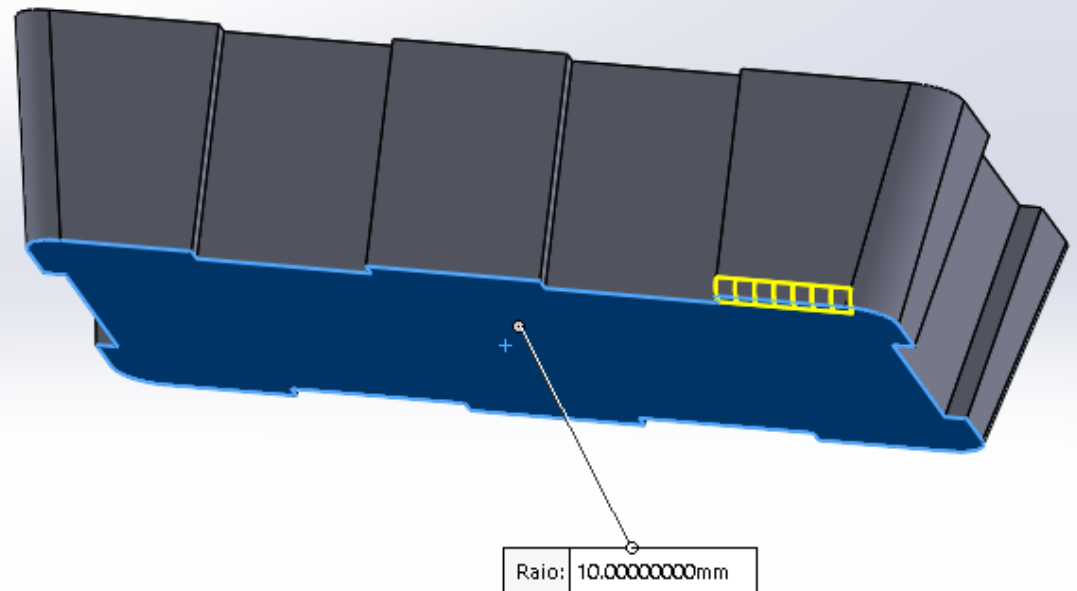
Nenhuma visualização

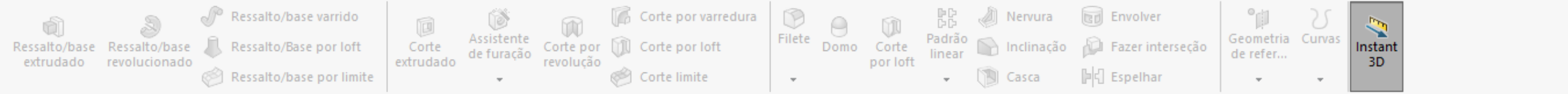
Parâmetros de filete

Simétrico

10.00mm

Filete
Cria uma face arredondada interna ou externa ao longo de uma ou mais arestas em um recurso sólido ou de superfície.





Recursos | Esboço | Avaliar | Dimensões MBD | Suplementos do SOLIDWORKS | MBD | SOLIDWORKS CAM | SOLIDWORKS

Casca8 [?] [✓] [✗]

Parâmetros

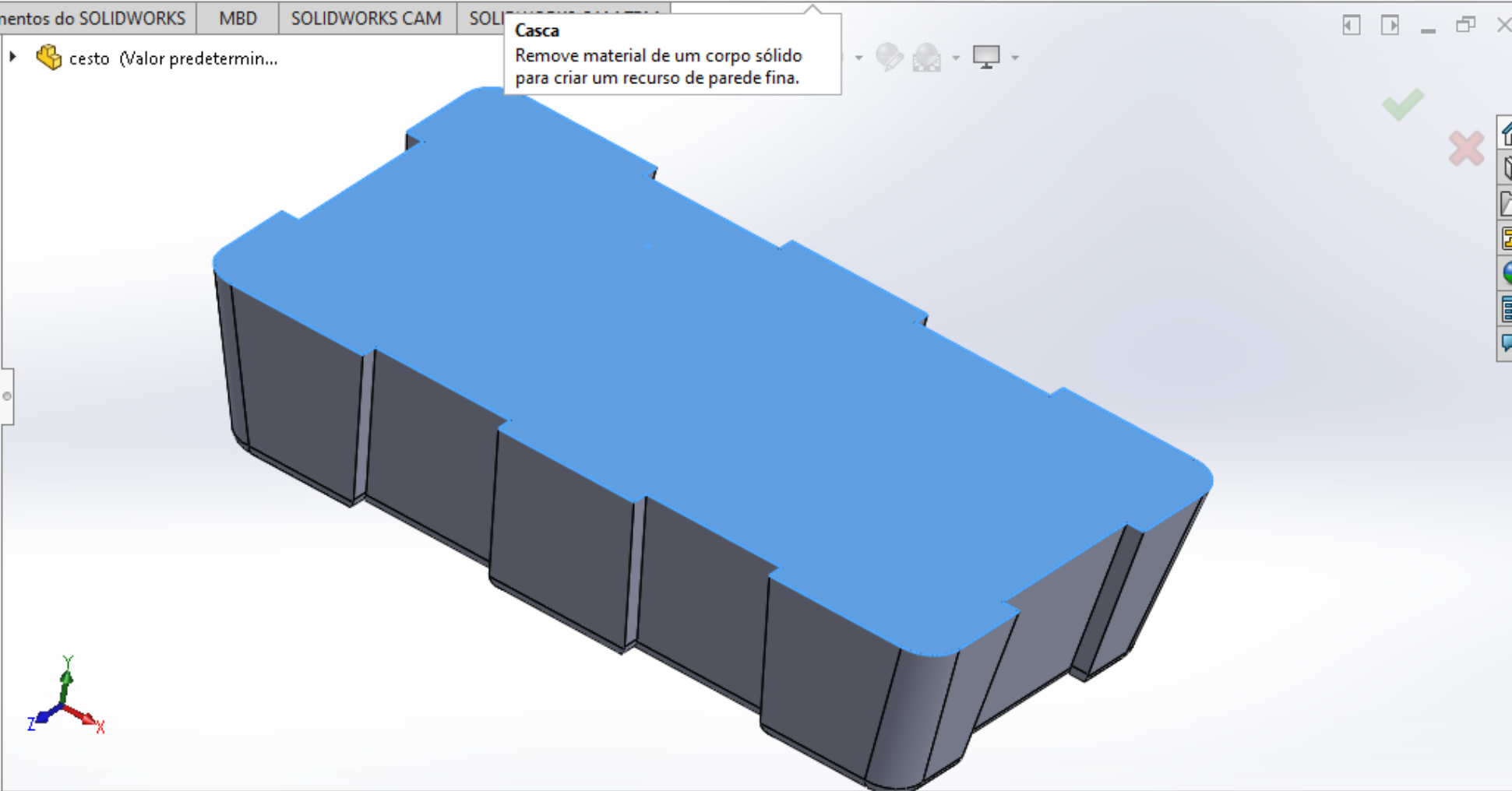
D1 3.00mm

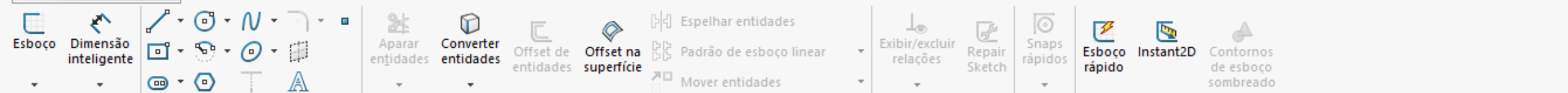
Face<1>

Casca para fora

Exibir visualização

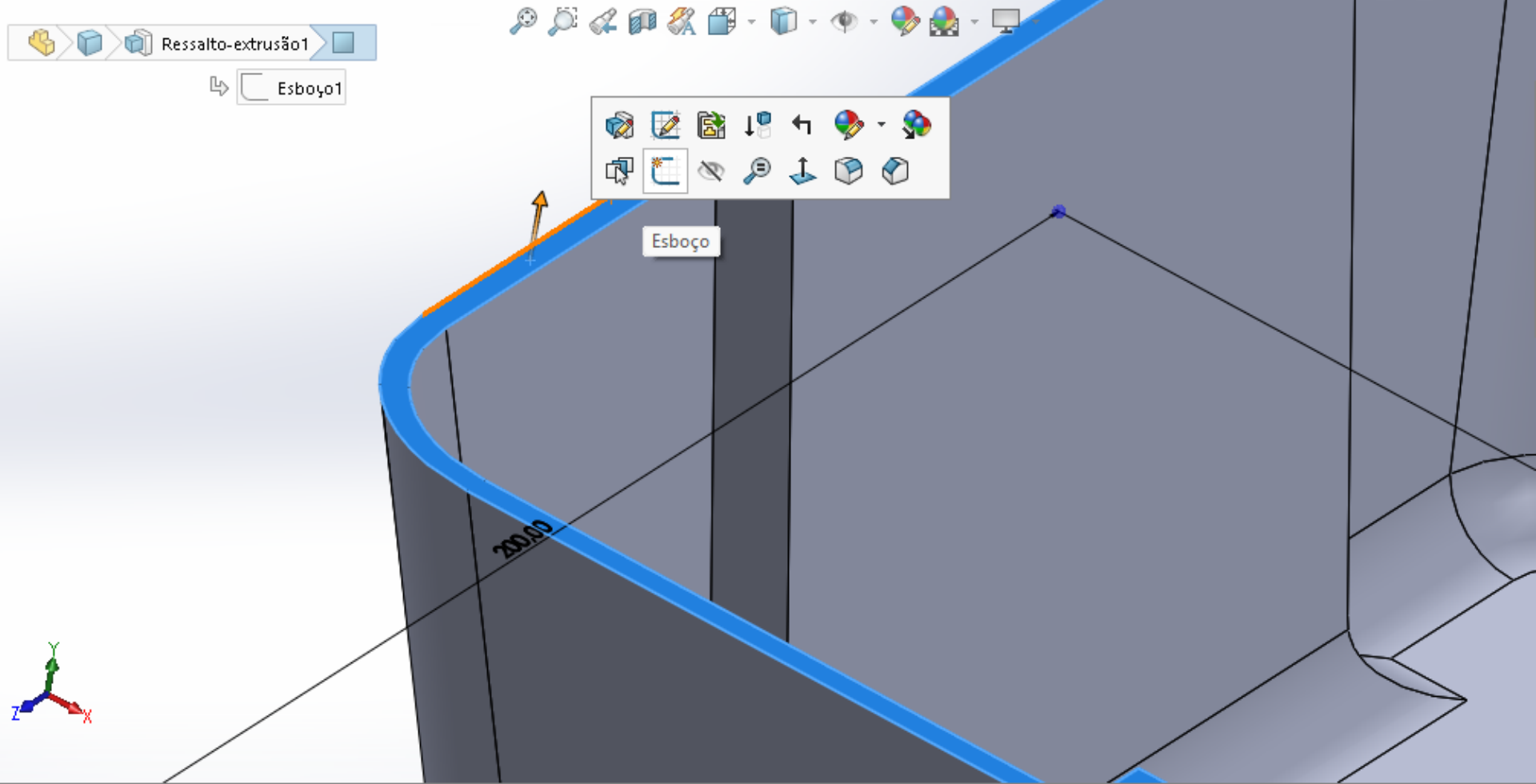
Configurações de múltiplas espessuras

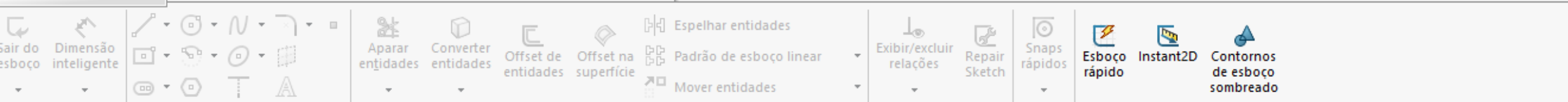




Recursos Esboço Avaliar Dimensões MBD Suplementos do SOLIDWORKS MBD SOLIDWORKS CAM SOLIDWORKS CAM TBM

- *Frontal
- *Superior
- *Direita
- Corpos sólidos(1)
- Equações
- Material <não especificado>
- Plano frontal
- Plano superior
- Plano direito
- Origem
- Ressalto-extrusão1**
- Corte-extrusão1
- Espelhar2
- Corte-extrusão2
- Espelhar3
- Filete1
- Filete2
- Casca8





cesto (Valor predetermin...

Converter entidades

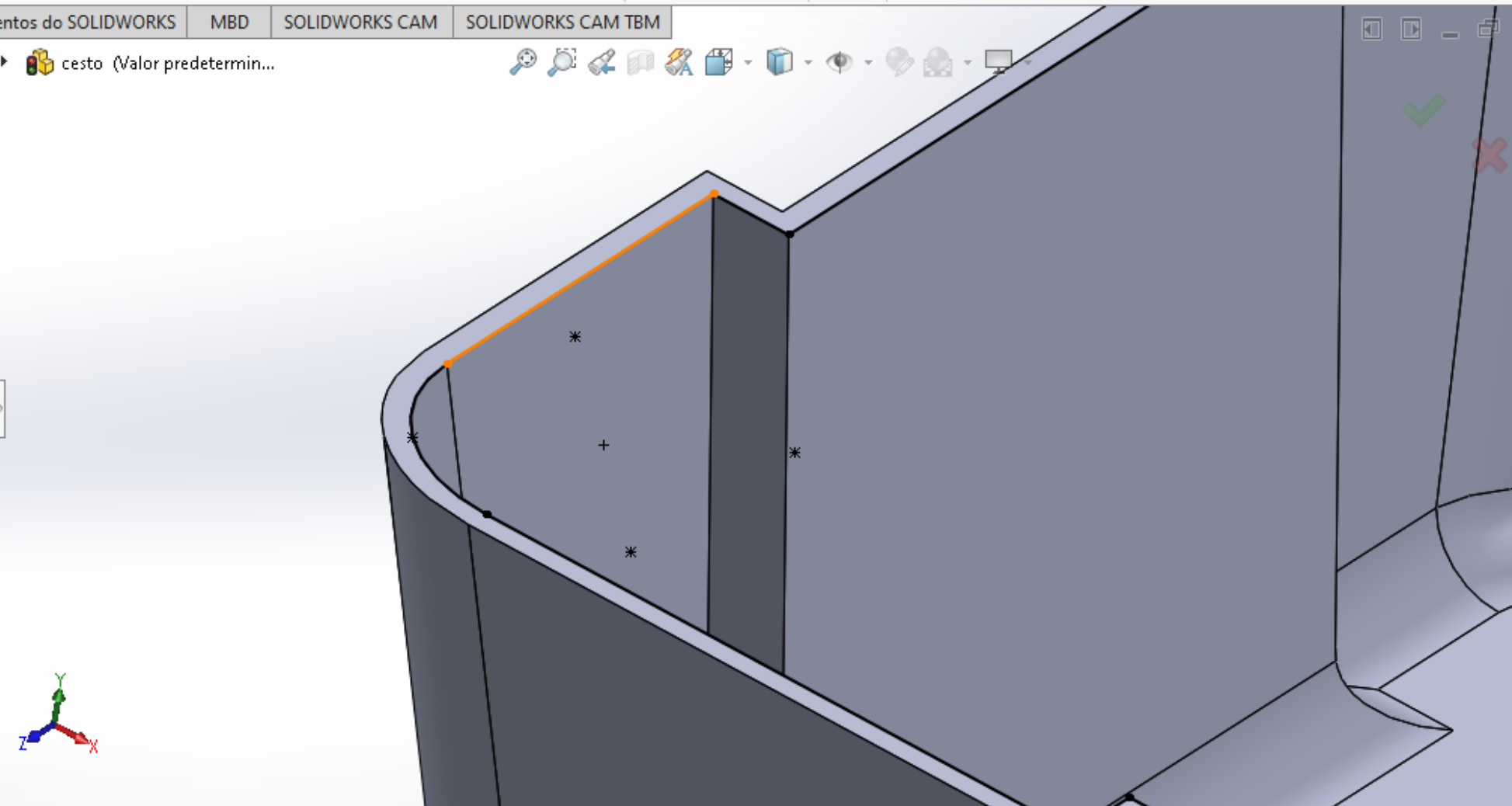
✓ ✗ ✖

Entidades a converter

Seleccionar cadeia

Loops internos um a um

eleccionar todos os loops interno



Sair do esboço Dimensão inteligente Aparar entidades Converter entidades Offset de entidades Offset na superfície Espelhar entidades Padrão de esboço linear Mover entidades Exibir/excluir relações Repair Sketch Snaps rápidos Esboço rápido Instant2D Contornos de esboço sombreado

cesto (Valor predetermin...)

Retângulo

Tipo de retângulo

Retângulo central

Adicionar linhas de construção

Dos cantos

De pontos médios

Parâmetros

x 0.00

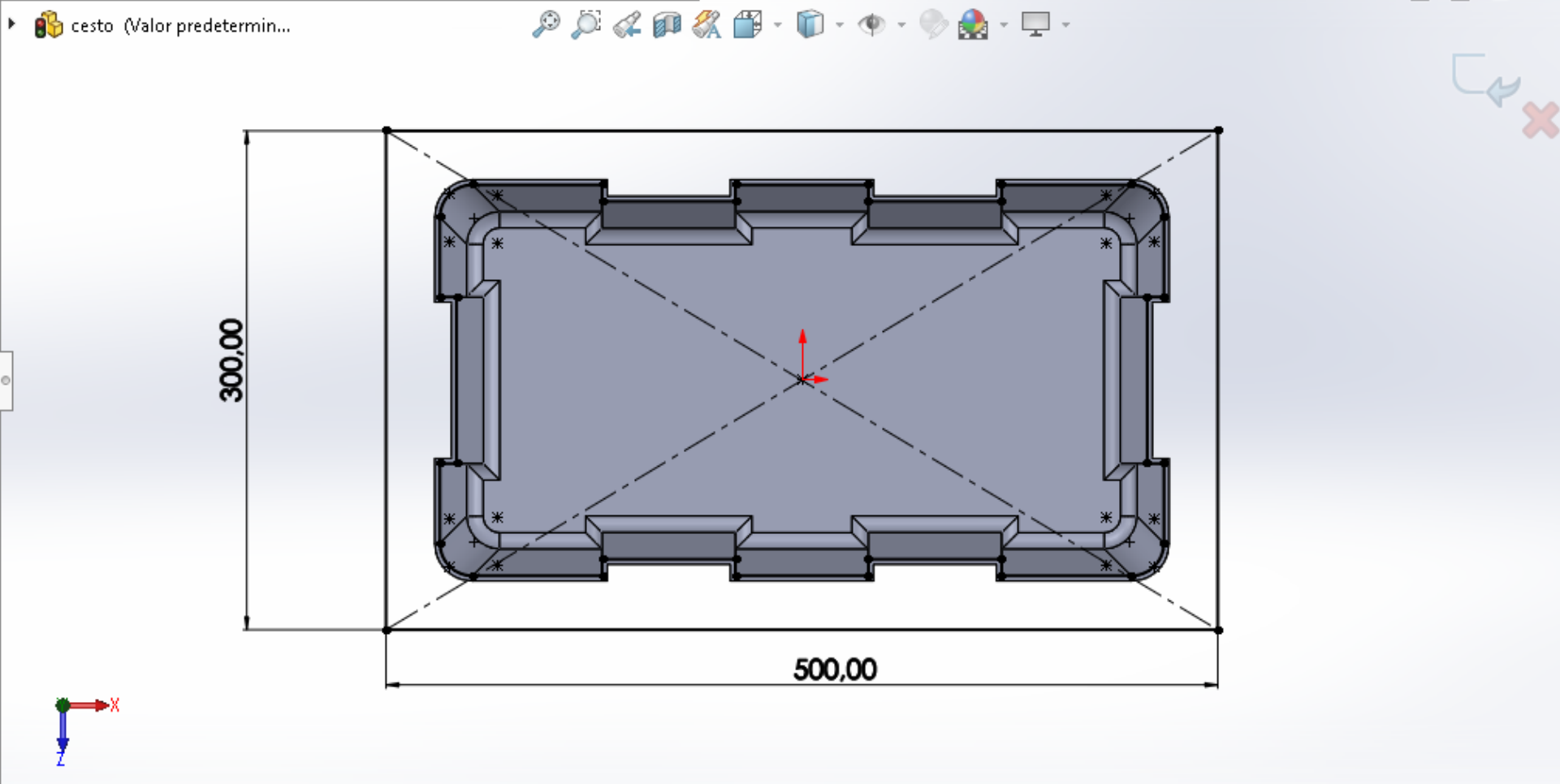
y 0.00

x 0.00

y 0.00

x 0.00

y 0.00



Sair do esboço Dimensão inteligente Aparar Converter Offset na superfície

Esboçar filete: Arredonda o canto formado pela interseção de duas entidades de esboço, criando um arco tangente.

Espelhar entidades Padrão de esboço linear Mover entidades Exibir/excluir relações Repair Sketch Snaps rápidos Esboço rápido Instant2D Contornos de esboço sombreado

cesto (Valor predeterminado)

Filete de esboço

Mensagem: Selecione um vértice ou entidades do esboço onde inserir o filete.

Entidades para o filete

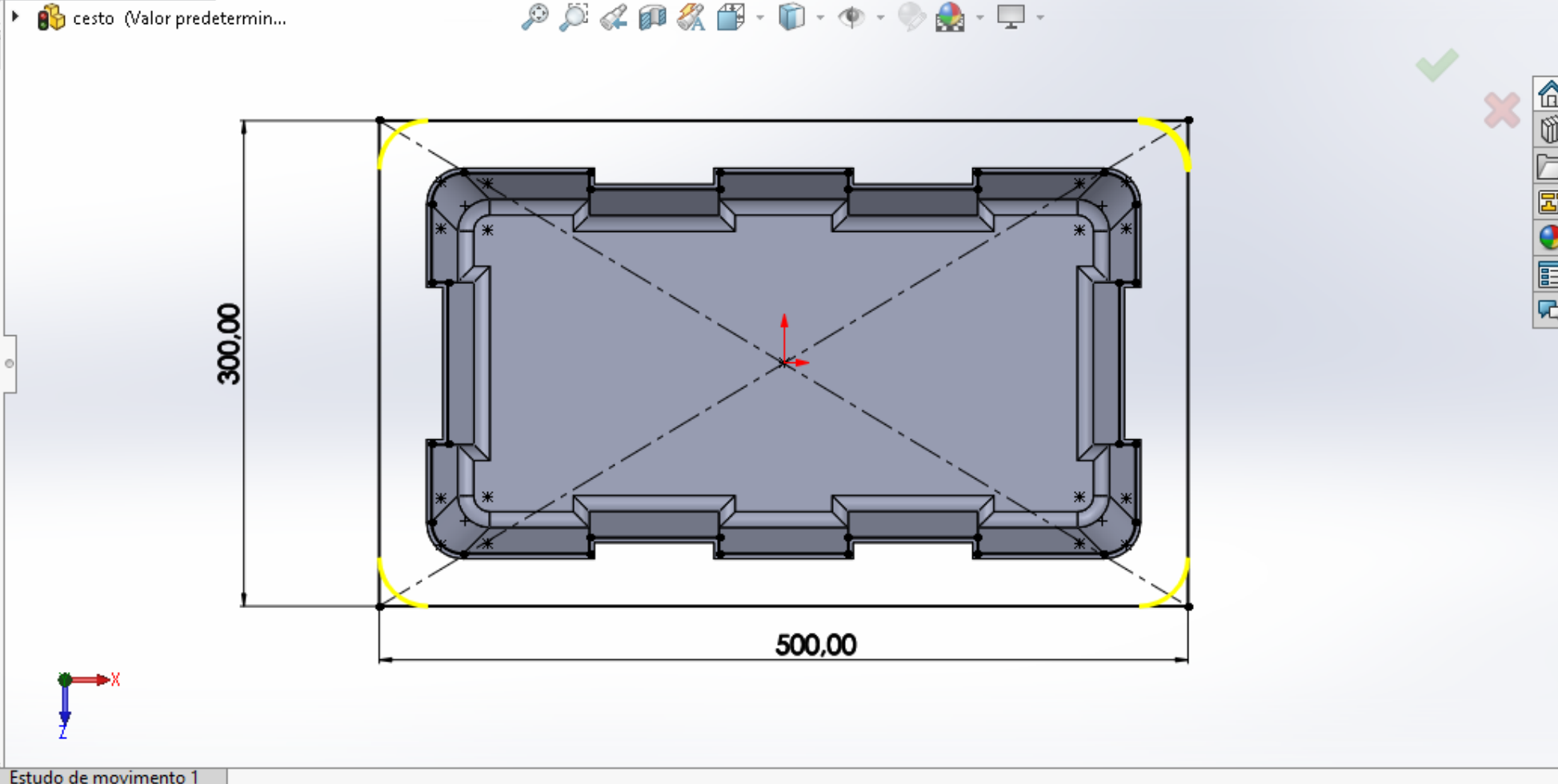
- Filete<1>
- Filete<2>
- Filete<3>
- Filete<4>

Parâmetros de filete

30.00mm

Manter cantos restritos

Dimensão de cada filete



Sair do esboço Dimensão inteligente Aparar entidades Converter entidades Offset de entidades Offset na superfície Espelhar entidades Padrão de esboço linear Mover entidades Exibir/excluir relações Repair Sketch Snaps rápidos Esboço rápido Instant2D Contornos de esboço sombreado

cesto (Valor predetermin...)

Ressalto-extrusão3

De: Plano de esboço

Direção 1: Cego

10.00mm

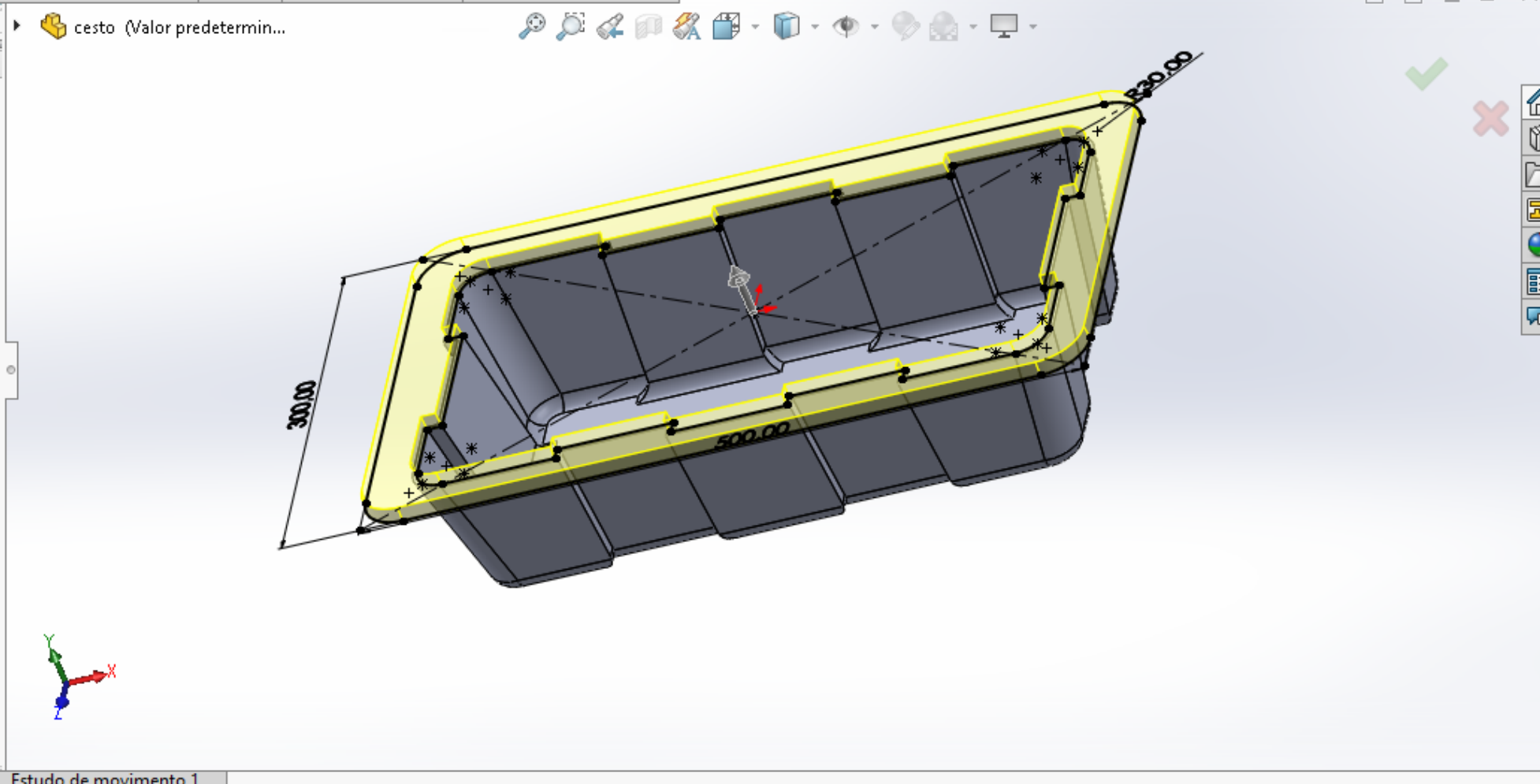
Mesclar resultado

5.00°

Inclinação para fora

Direção 2

Contornos selecionados



Ressalto/base extrudado
Ressalto/base revolucionado
Ressalto/Base por loft
Ressalto/base por limite

Corte extrudado
Assistente de furação
Corte por revolução
Corte por varredura
Corte por loft
Corte limite

Filete
Domo
Corte por loft
Padrão linear
Nervura
Inclinação
Casca
Envolver
Fazer interseção
Espelhar

Geometria de refer...
Curvas
Instant 3D

Recursos Esboço Avaliar Dimensões MBD Suplementos do SOLIDWORKS MBD SOLIDWORKS CAM SOLIDWORKS

cesto (Valor predetermin...)

Filete3

Tipo de recurso

Itens a aplicar filete

- Face<1>

Mostrar barra de ferramenta de seleção

Propagação de tangente

Visualização completa

Visualização parcial

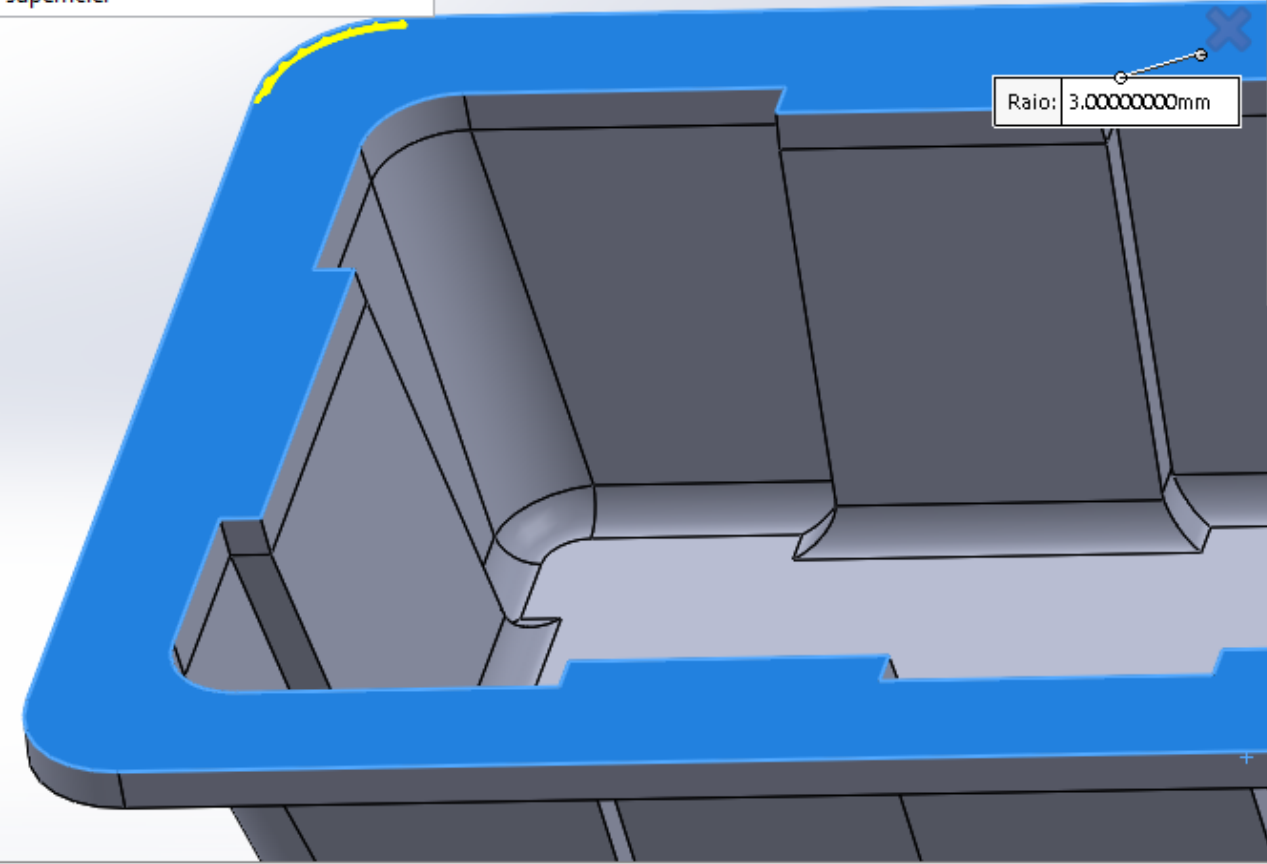
Nenhuma visualização

Parâmetros de filete

Simétrico

3.00mm

Filete
Cria uma face arredondada interna ou externa ao longo de uma ou mais arestas em um recurso sólido ou de superfície.



Esboço Dimensão inteligente

Aparar entidades Converter entidades Offset de entidades Offset na superfície

Exibir/excluir relações Repair Sketch Snaps rápidos

Esboço rápido Instant2D Contornos de esboço sombreado

Model Tree

- Corpos sólidos(1)
- Equações
 - "f20"=20
- Material <não especificado>
- Plano frontal
- Plano superior
- Plano direito
- Origem
- Ressalto-extrusão1
- Corte-extrusão1
- Espelhar2
- Corte-extrusão2
- Espelhar3
- Filete1
- Filete2
- Casca8
- Ressalto-extrusão3**
- Filete3

3D Model View

Ressalto-extrusão3

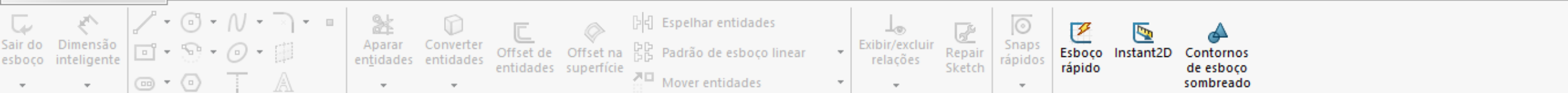
Esboço6

500,00

300,00

R30,00

Esboço



Recursos Esboço Avaliar Dimensões MBD Suplementos do SOLIDWORKS CAM TBM

Converter entidades
Converte as arestas selecionadas no modelo ou entidades do esboço em segmentos do esboço.

Converter entidades

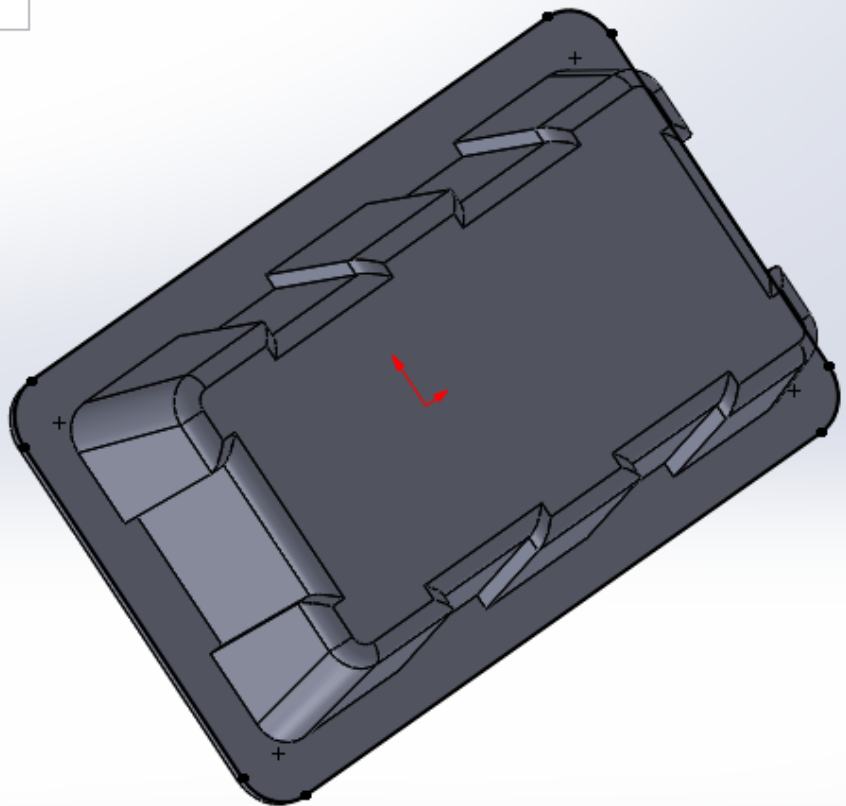
✓ ✗ ⚙

Entidades a converter

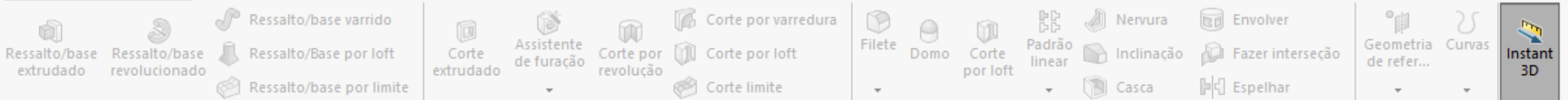
Selecionar cadeia

Loops internos um a um

Selecionar todos os loops interno



Modelo Vistas 3D Estudo de movimento 1



Recursos Esboço Avaliar Dimensões MBD Suplementos do SOLIDWORKS MBD SOLIDWORKS CAM SOLIDWORKS CAM TBM

Ressonho-extrusão

De: Plano de esboço

Direção 1: Cego

5.00mm

Mesclar resultado

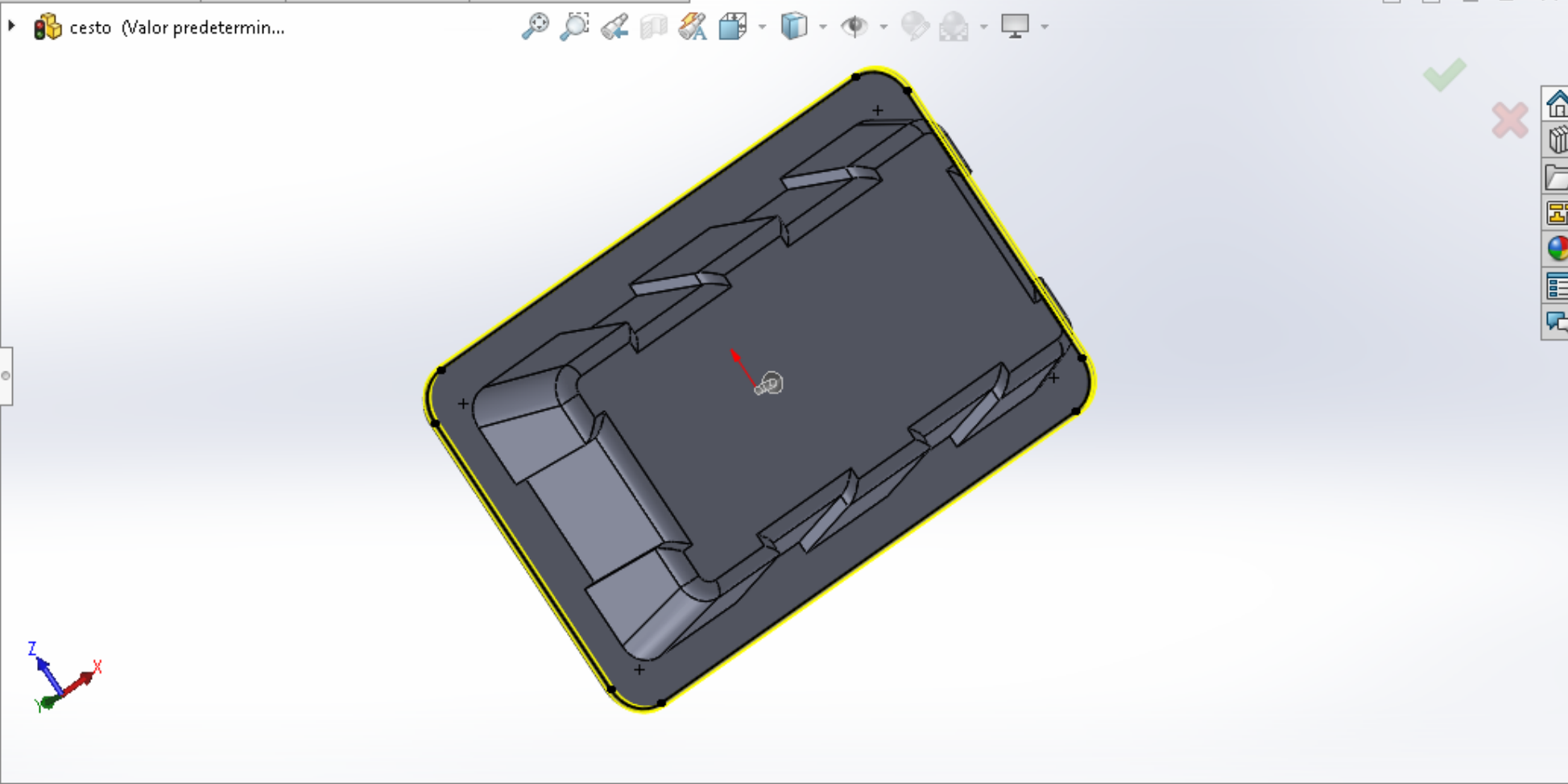
Inclinação para fora

Direção 2:

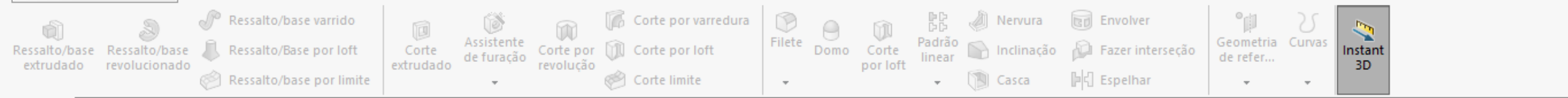
Recurso fino

Uma direção

3.00mm



Modelo Vistas 3D Estudo de movimento 1



Recursos Esboço Avaliar Dimensões MBD Suplementos do SOLIDWORKS MBD SOLIDWORKS CAM SOLIDWORKS

cesto (Valor predetermin...

Filete5

Tipo de recurso

Itens a aplicar filete

Aresta<1>

Mostrar barra de ferramenta de seleção

Propagação de tangente

Visualização completa

Visualização parcial

Nenhuma visualização

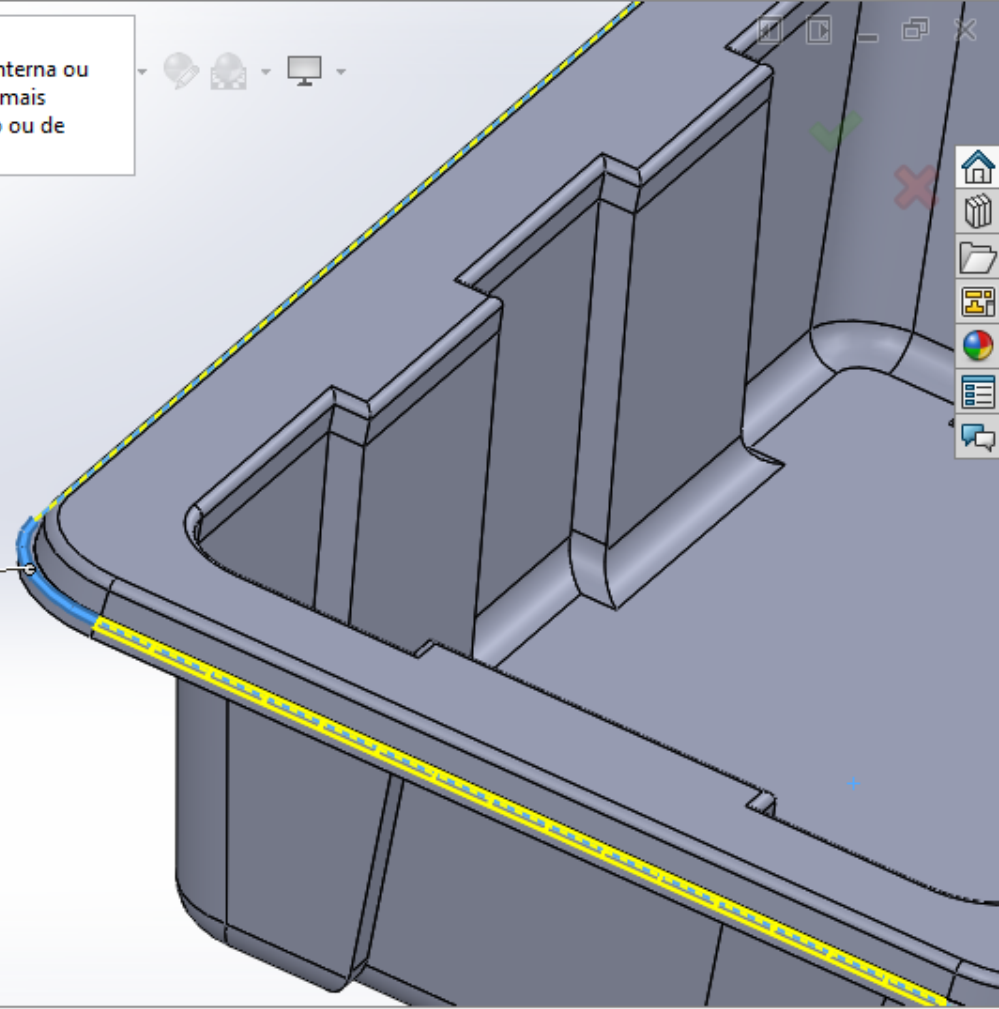
Parâmetros de filete

Simétrico

2.00mm

Filete
Cria uma face arredondada interna ou externa ao longo de uma ou mais arestas em um recurso sólido ou de superfície.

Raio: 2.00000000mm

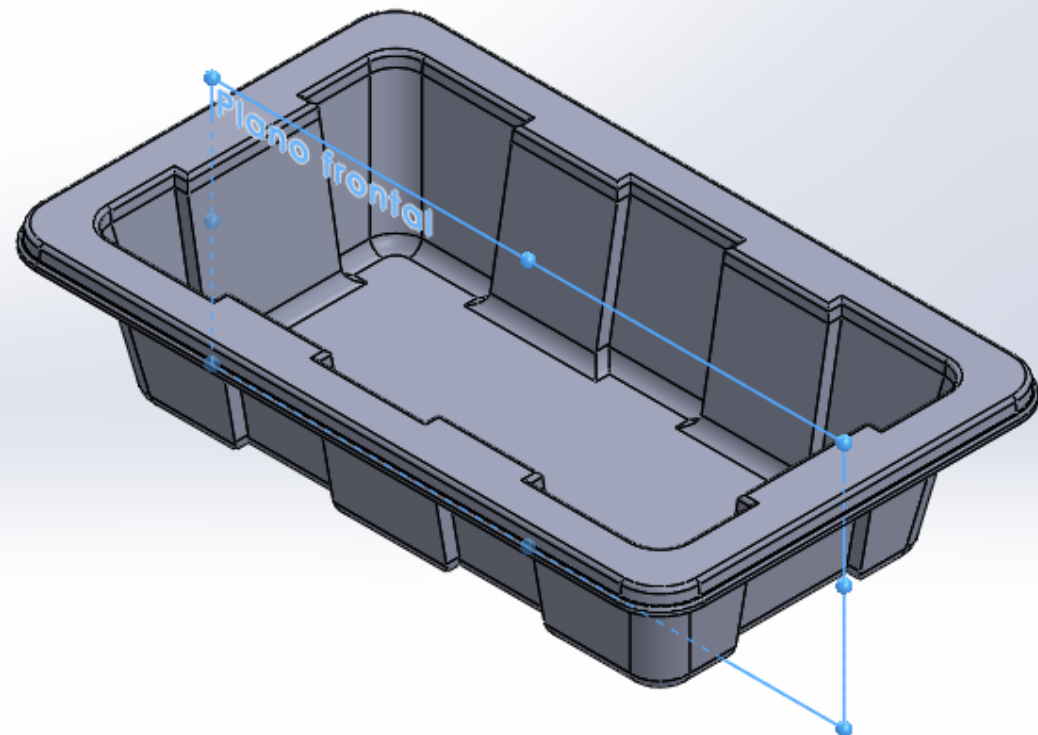




Esboço
Cria um novo esboço ou edita um esboço existente.

Plano frontal

- "f20"=20
- Material <não especificado>
- Plano frontal**
- Plano superior
- Plano direito
- Origem
- ▶ Ressalto-extrusão1
- ▶ Corte-extrusão1
- Espelhar2
- ▶ Corte-extrusão2
- Espelhar3
- Filete1
- Filete2
- Casca8
- ▶ Ressalto-extrusão3
- Filete3
- ▶ Extrusão-Fina1
- Filete5



*Isométrica

Sair do esboço
Dimensão inteligente
Aparar entidades
Converter entidades
Offset de entidades
Offset na superfície
Espehar entidades
Padrão de esboço linear
Mover entidades
Exibir/excluir relações
Repair Sketch
Snaps rápidos
Esboço rápido
Instant2D
Contornos de esboço sombreado

Recursos
Esboço
Avaliar
Dimensões MBD
Suplementos do SOLIDWORKS
MBD
SOLIDWORKS CAM
SOLIDWORKS CAM TBM

Retângulo

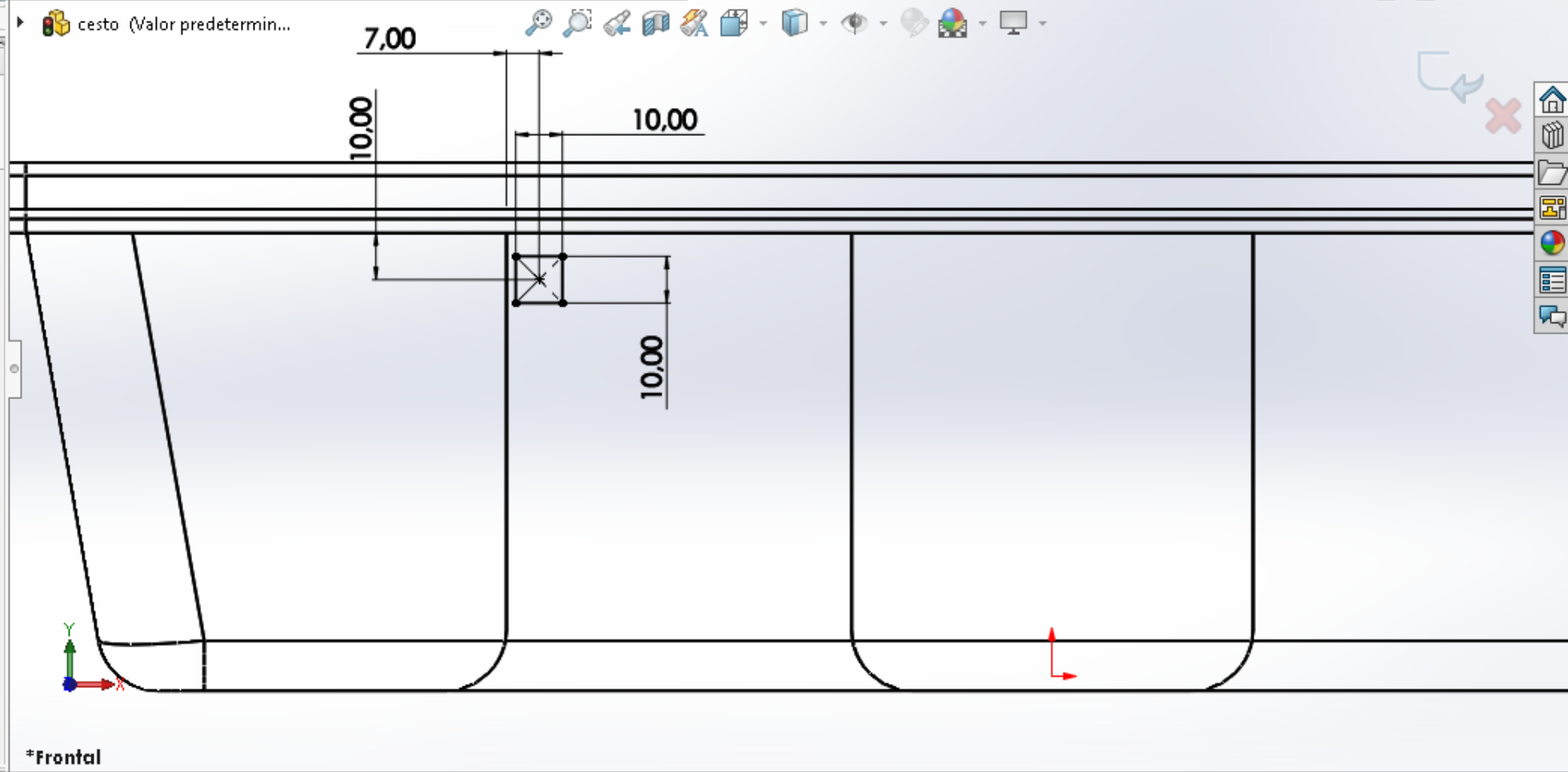
Tipo de retângulo

Retângulo central

Adicionar linhas de construção
 Dos cantos
 De pontos médios

Parâmetros

X: 0.00
Y: 0.00
X: 0.00
Y: 0.00
X: 0.00



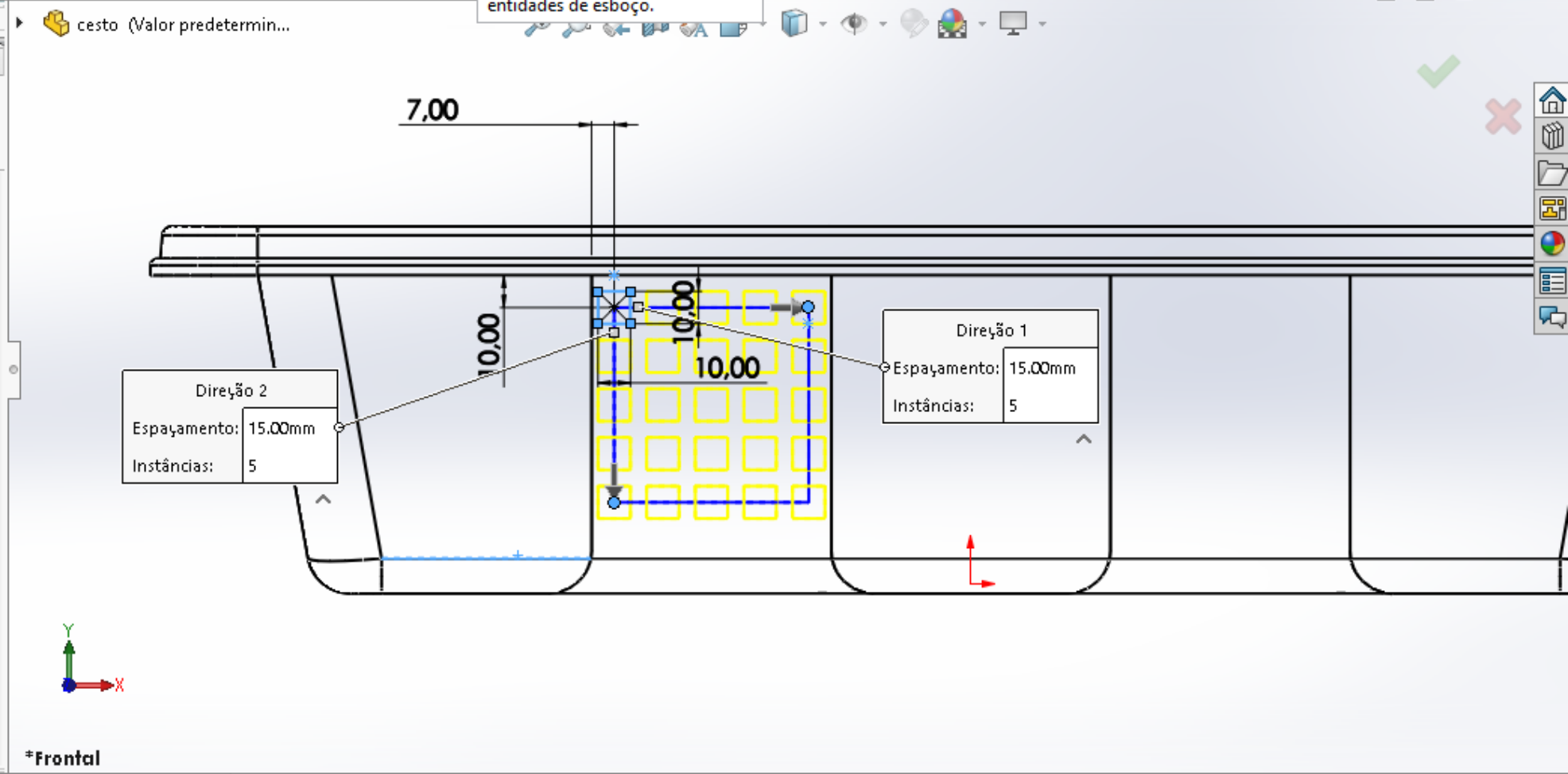
Modelo
Vistas 3D
Estudo de movimento 1

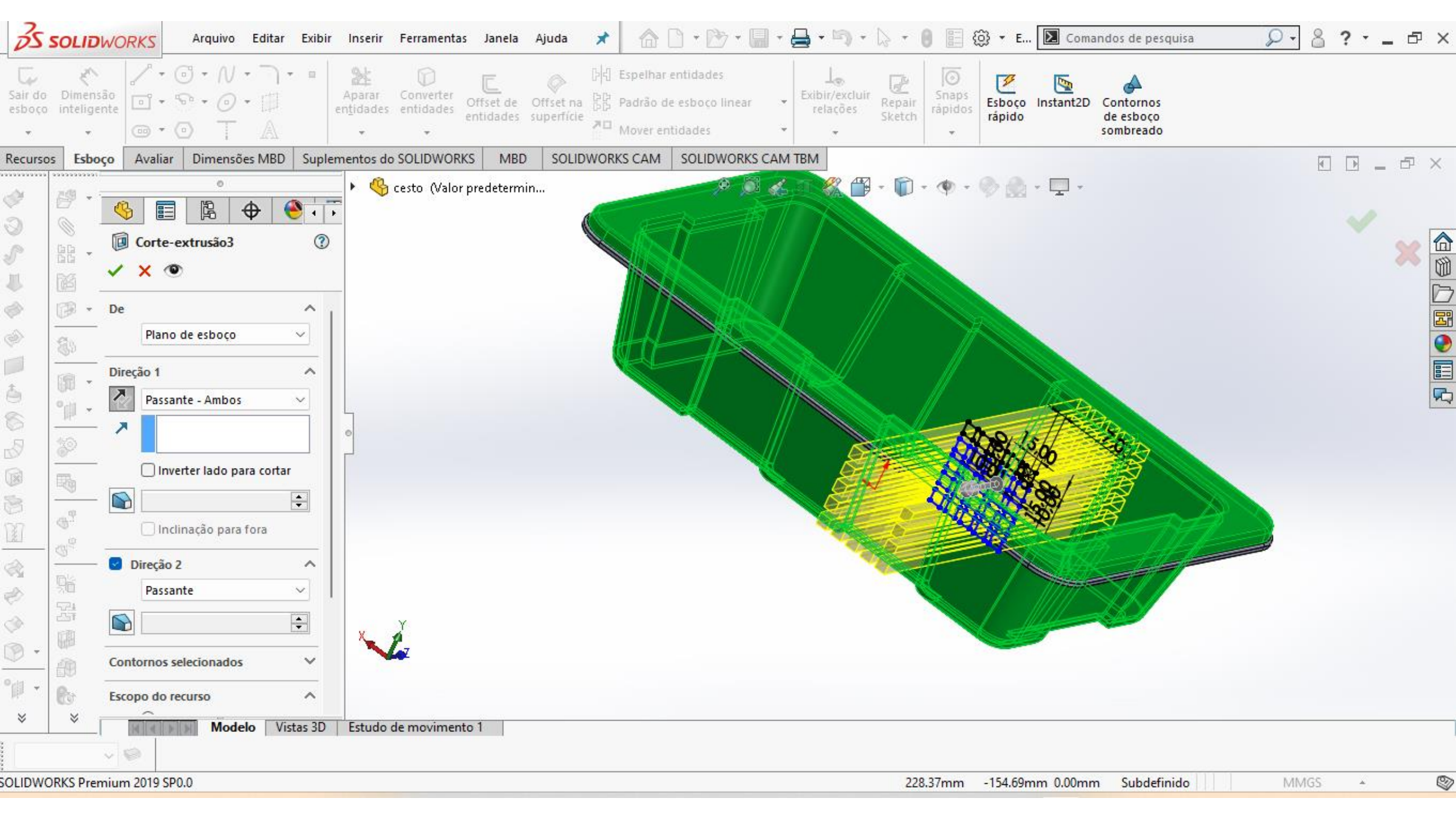
Esboço inteligente, Aparar entidades, Converter entidades, Offset de entidades, Offset na superfície, Espelhar entidades, Padrão de esboço linear, Mover entidades, Exibir/excluir relações, Repair Sketch, Snaps rápidos, Esboço rápido, Instant2D, Contornos de esboço sombreado

Padrão linear

Aresta <1>
15.00mm
 Espaçamento da dimensão X
5
 Exibir contagem de instâncias
0.00°
 Corrigir direção do eixo X

Direção 2
Eixo Y
15.00mm
 Espaçamento da dimensão Y
Exibir contagem de instâncias
270.00°







Recursos Esboço Avaliar Dimensões MBD Suplementos do SOLIDWORKS MBD SOLIDWORKS CAM SOLIDWORKS CAM TBM

Espelhar4

✓ ✗

Espelhar face/plano

Plano direito

Recursos a espelhar

Corte-extrusão3

Faces a espelhar

Opções

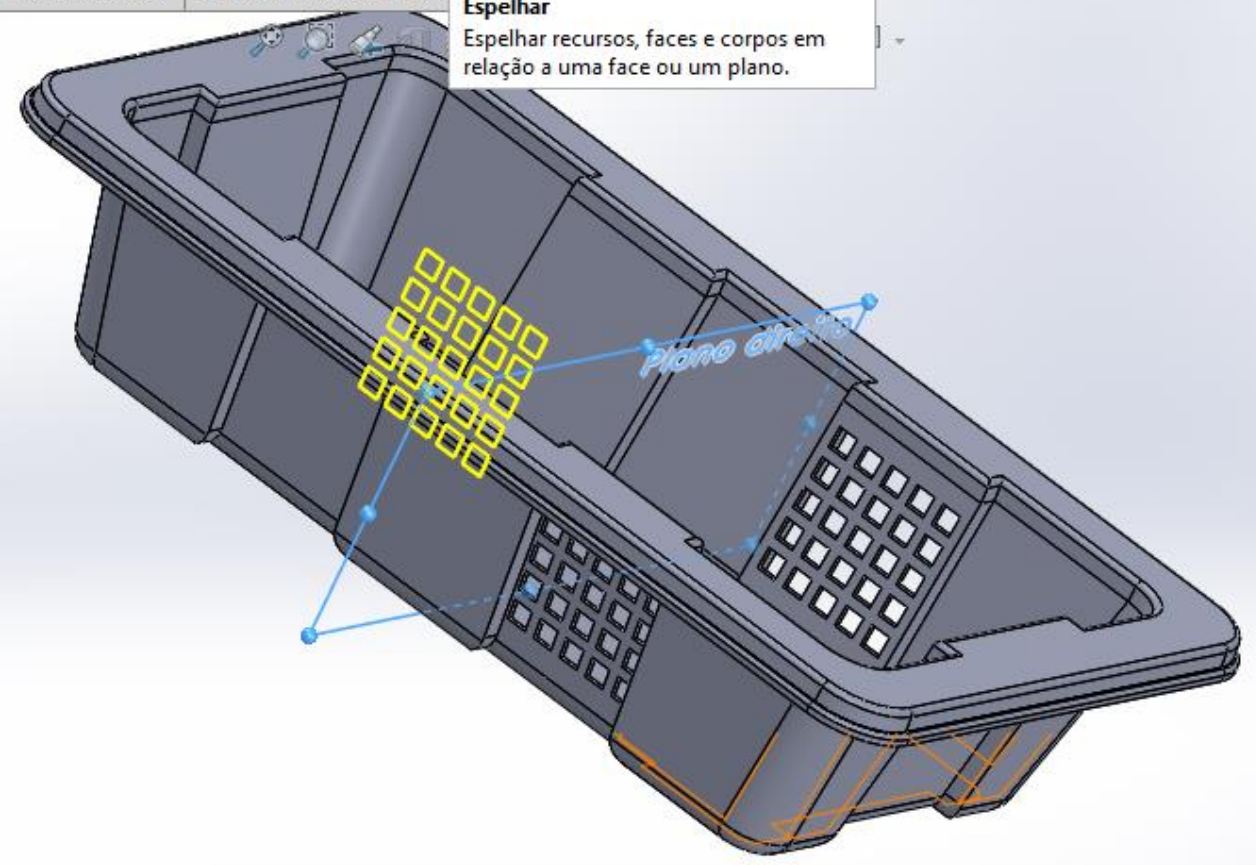
Padrão de geometria

Propagar propriedades visuais

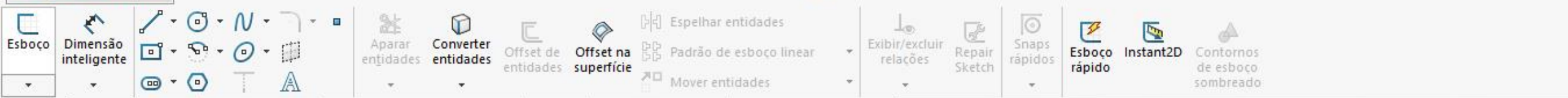
Visualização completa

Visualização parcial

- Sensores
- Anotações
- Corpos sólidos(2)
- Equações
- Material <não esp...
- Plano frontal
- Plano superior
- Plano direito
- Origem
- Ressalto-extrusão1
- Corte-extrusão1
- Espelhar2
- Corte-extrusão2
- Espelhar3
- Filete1
- Filete2
- Casca8
- Ressalto-extrusão3
- Filete3
- Extrusão-Fina1
- Filete5
- Corte-extrusão3
- Espelhar4



Espelhar
Espelhar recursos, faces e corpos em relação a uma face ou um plano.

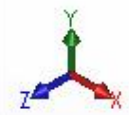
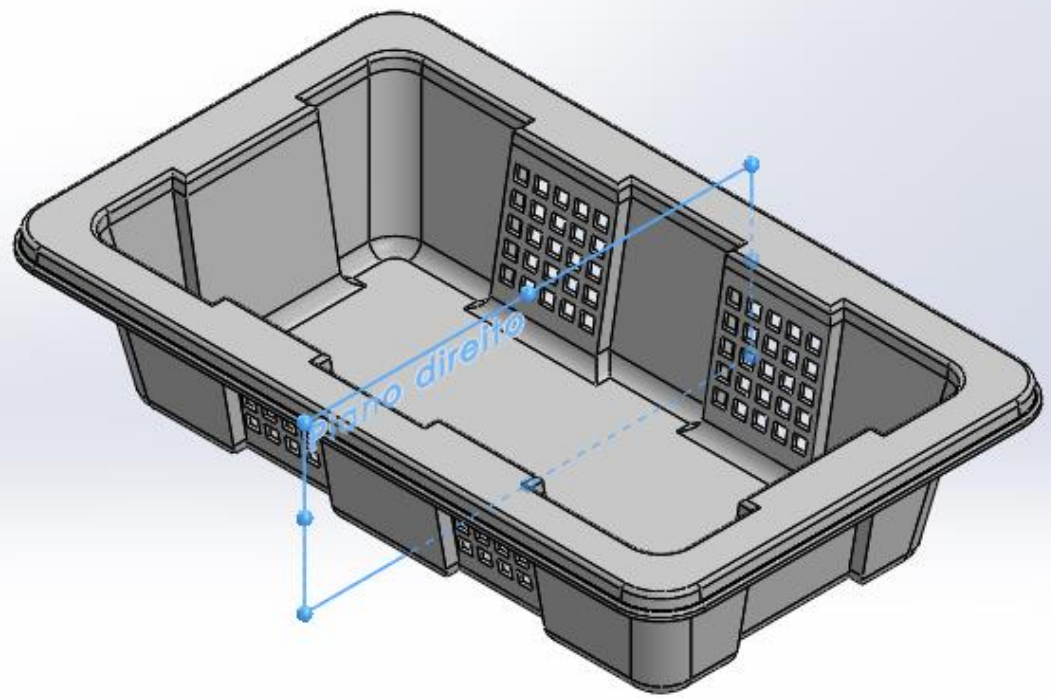


Esboço MBD Suplementos do SOLIDWORKS MBD SOLIDWORKS CAM SOLIDWORKS CAM TBM

Esboço
Cria um novo esboço ou edita um esboço existente.

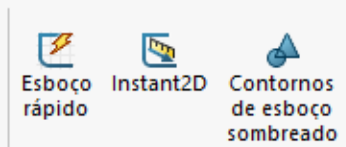
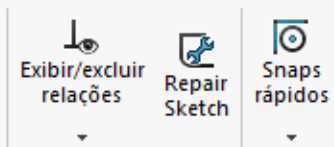
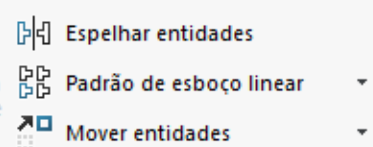
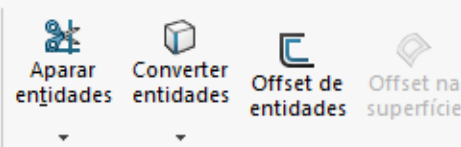
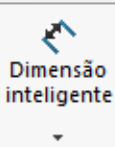
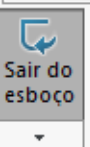
- Plano frontal
- Plano superior
- Plano direito
- Origem
- Ressalto-extrusão1
- Corte-extrusão1
- Espelhar2
- Corte-extrusão2
- Espelhar3
- Filete1
- Filete2
- Casca8
- Ressalto-extrusão3
- Filete3
- Extrusão-Fina1
- Filete5
- Corte-extrusão3
- Espelhar4

Plano direito



*Isométrica

Modelo Vistas 3D Estudo de movimento 1



Retângulo

✓

Tipo de retângulo

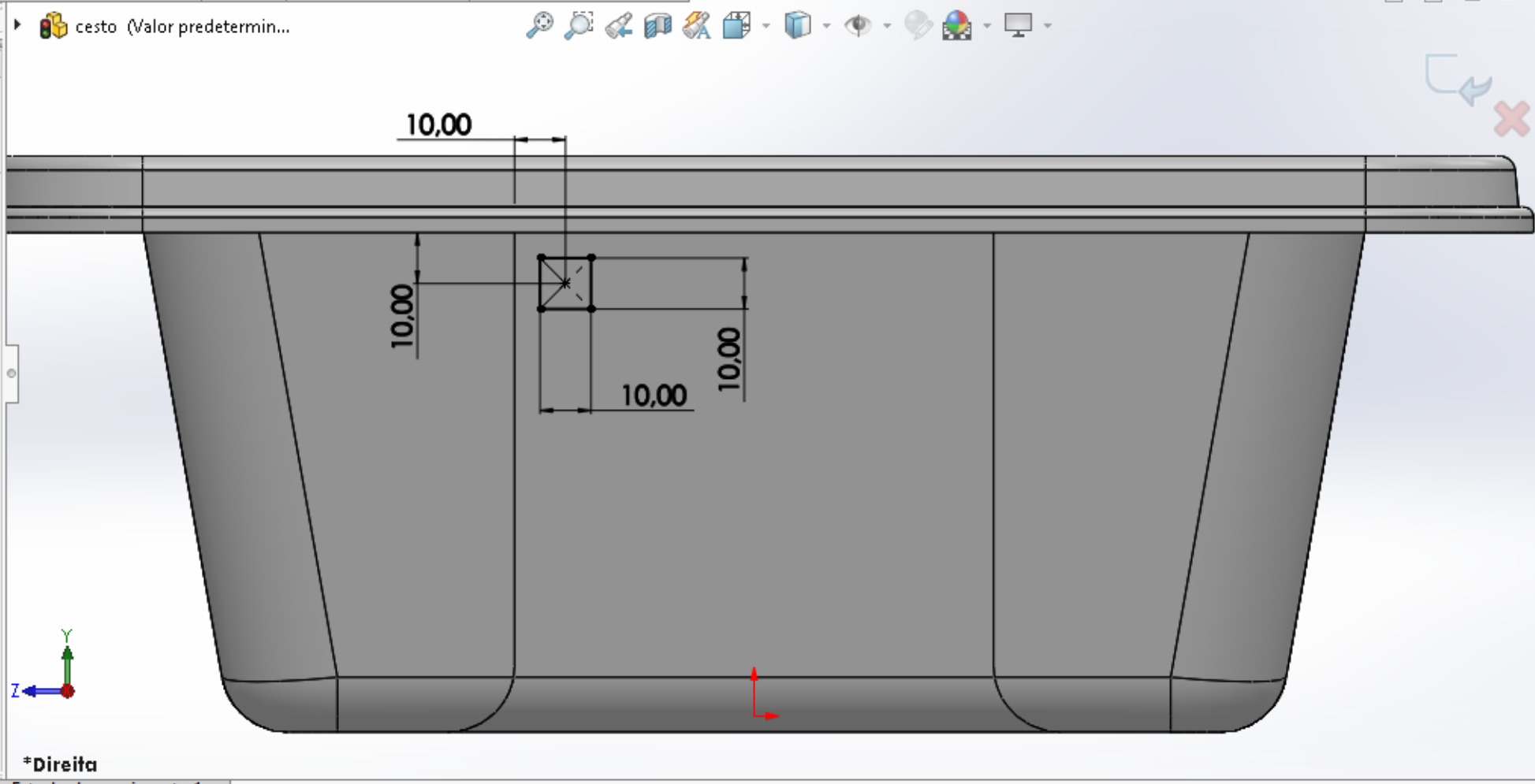
- Retângulo central

Adicionar linhas de construção

- Dos cantos
- De pontos médios

Parâmetros

- X: 0.00
- Y: 0.00
- X: 0.00
- Y: 0.00
- X: 0.00



Sair do esboço

Dimensão inteligente

Espelhar entidades

Padrão de esboço linear

Mover entidades

Exibir/excluir relações

Repair Sketch

Snaps rápidos

Esboço rápido

Instant2D

Contornos de esboço sombreado

Recursos Esboço Avaliar Dimensões MBD Suplementos do SOLIDWORKS MBD SOLIDWORKS CAM

Padrão de esboço linear
Adiciona um padrão linear de entidades de esboço.

cesto (Valor predeterminado)

Padrão linear

Eixo X

15.00mm

Espaçamento da dimensão X

6

Exibir contagem de instâncias

0.00°

Corrigir direção do eixo X

Direção 2

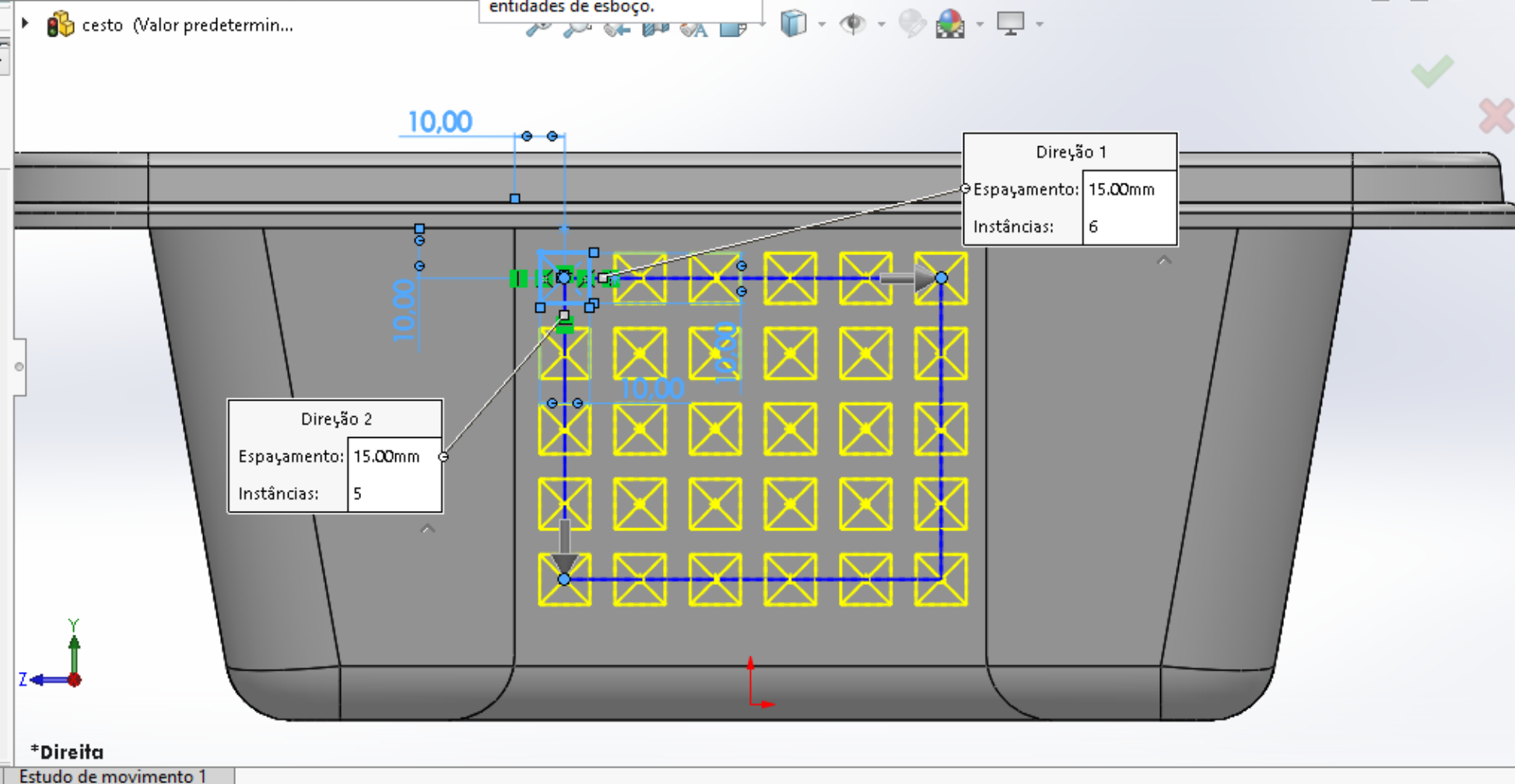
Eixo Y

15.00mm

Espaçamento da dimensão Y

5

Exibir contagem de instâncias





Recursos Esboço Avaliar Dimensões MBD Suplemento

Corte extrudado
 Corta um modelo sólido por meio da extrusão de um perfil esboçado em uma ou duas direções.

Corte-extrusão

De: Plano de esboço

Direção 1: Passante - Ambos

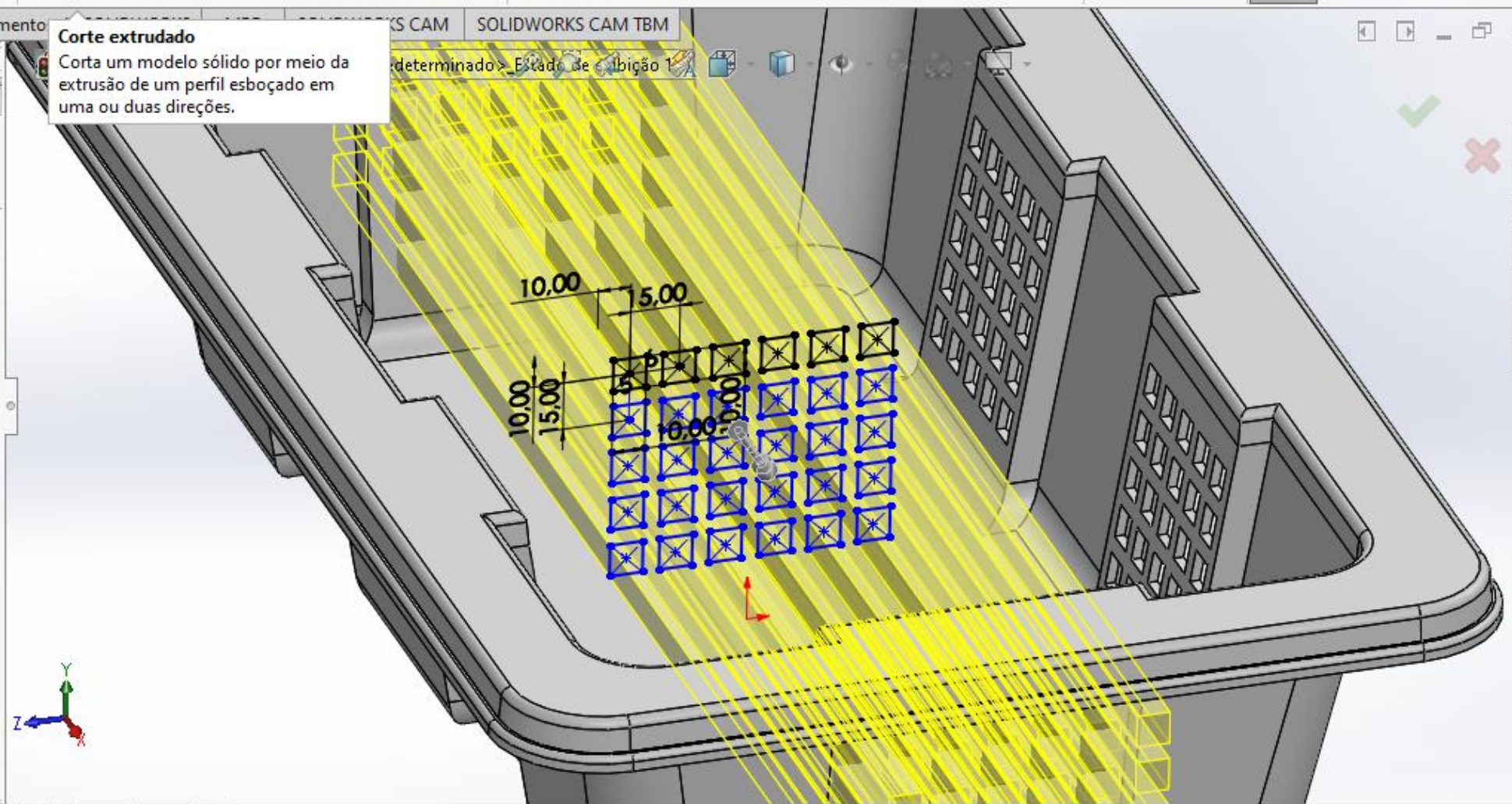
Inverter lado para cortar

Inclinação para fora

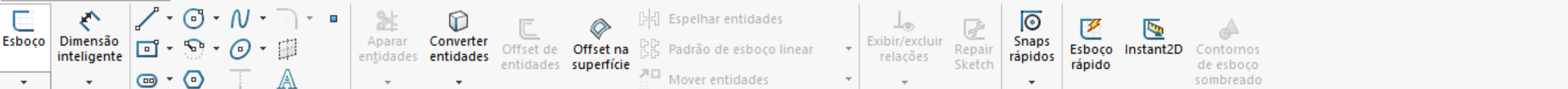
Direção 2: Passante

Recurso fino

Contornos selecionados



Modelo Vistas 3D Estudo de movimento 1

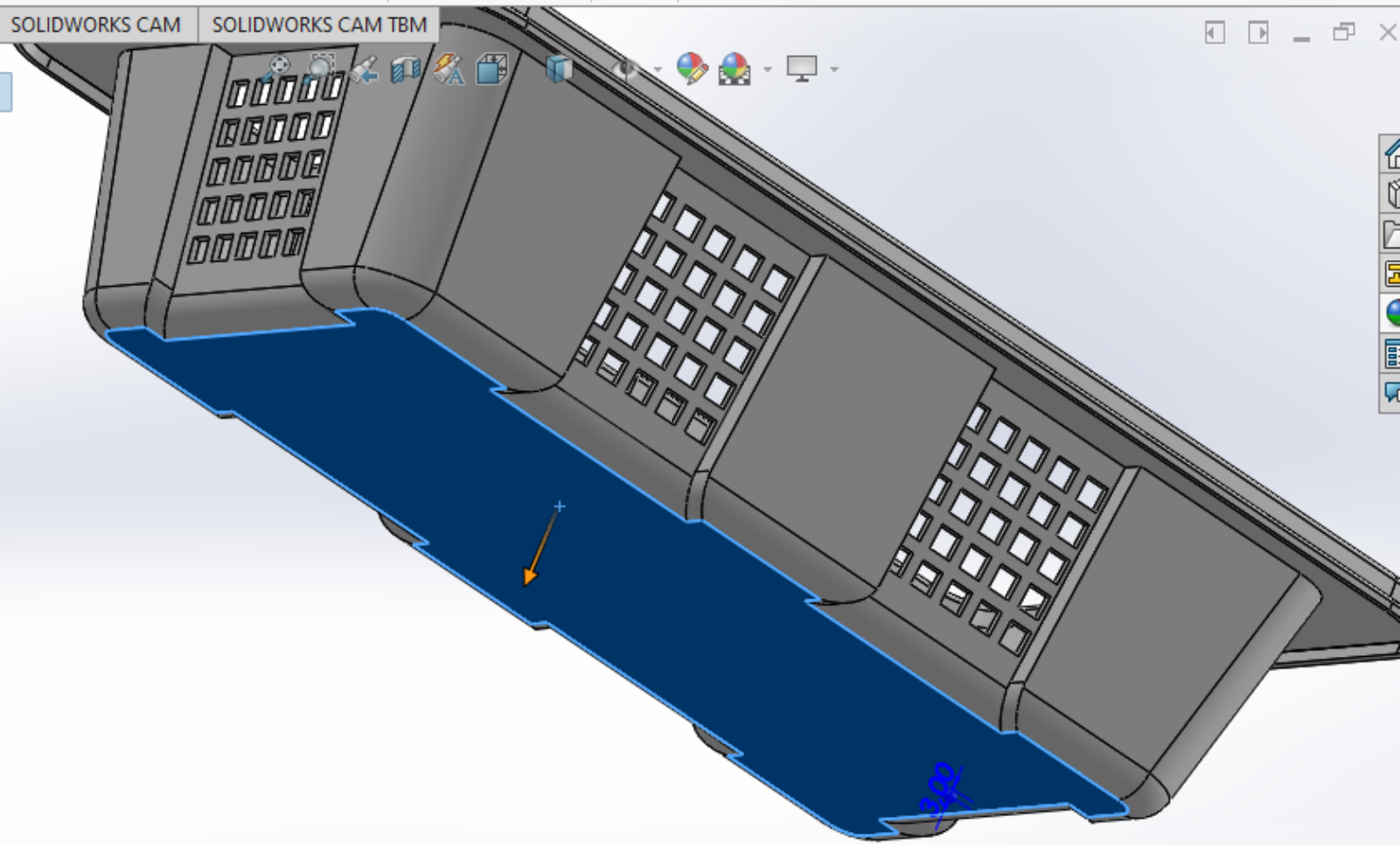


Esboço
Cria um novo esboço ou edita um esboço existente.

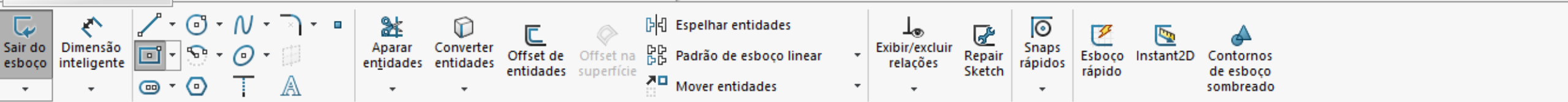
Suplementos do SOLIDWORKS MBD SOLIDWORKS CAM SOLIDWORKS CAM TBM

Casca8

- Plano superior
- Plano direito
- Origem
- ▶ Ressalto-extrusão1
- ▶ Corte-extrusão1
- Espelhar2
- ▶ Corte-extrusão2
- Espelhar3
- Filete1
- Filete2
- Casca8**
- ▶ Ressalto-extrusão3
- Filete3
- ▶ Extrusão-Fina1
- Filete5
- ▶ Corte-extrusão3
- Espelhar4
- ▶ Corte-extrusão4



Modelo Vistas 3D Estudo de movimento 1



cesto (Valor predetermin...

Retângulo

Tipo de retângulo

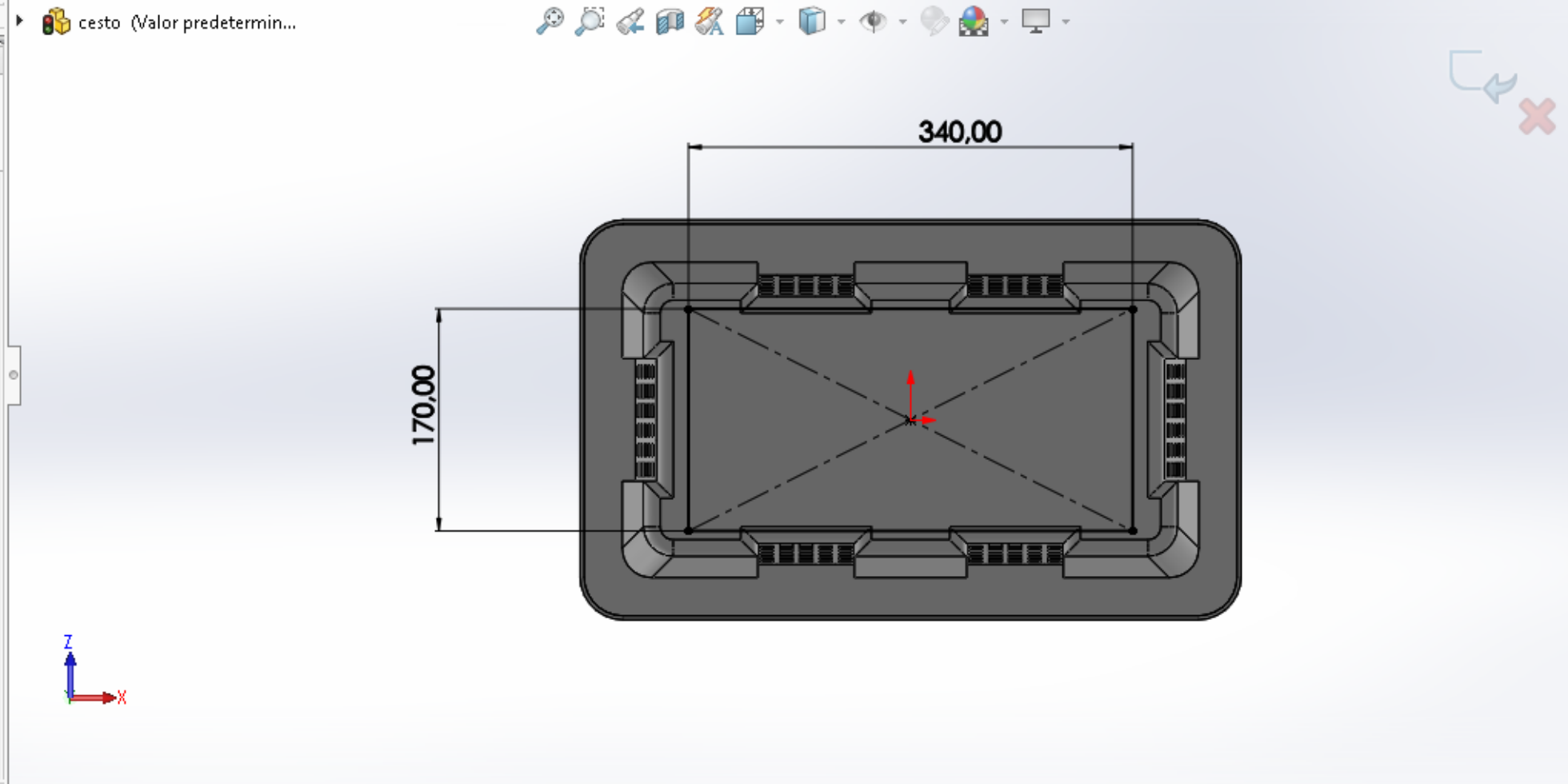
- Retângulo central

Adicionar linhas de construção

- Dos cantos
- De pontos médios

Parâmetros

- X: 0.00
- Y: 0.00
- X: 0.00
- Y: 0.00
- X: 0.00



Sair do esboço

Dimensão inteligente

- Esboçar filete
- Esboçar chanfro

Offset de entidades

Offset na superfície

- Espelhar entidades
- Padrão de esboço linear
- Mover entidades

Exibir/excluir relações

Repair Sketch

Snaps rápidos

Esboço rápido

Instant2D

Contornos de esboço sombreado

recursos Esboço Avaliar Dimensões MBD Suplementos do SOLIDWORKS MBD SOLIDWORKS CAM SOLIDWORKS CAM TBM

cesto (Valor predetermin...



Filete de esboço

✓ ✗ ↔

Mensagem

Selecione um vértice ou entidades do esboço onde inserir o filete.

Entidades para o filete

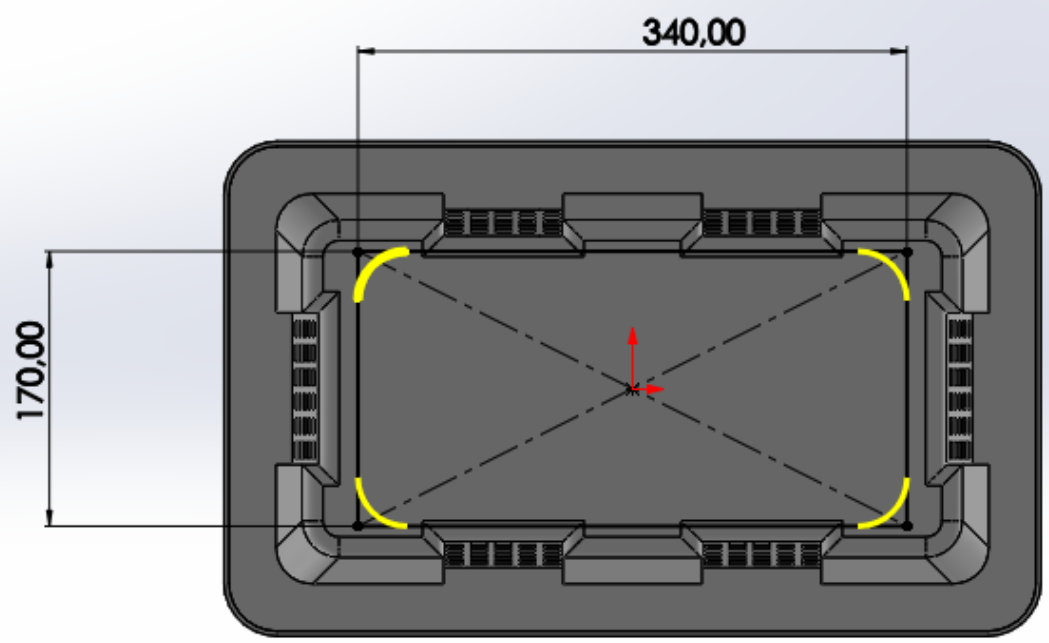
- Filete<1>
- Filete<2>
- Filete<3>
- Filete<4>

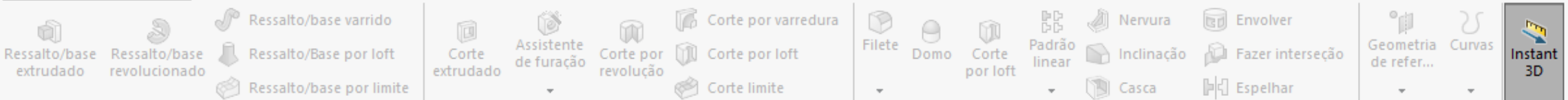
Parâmetros de filete

30.00mm

Manter cantos restritos

Dimensão de cada filete





Recursos Esboço Avaliar Dimensões MBD Suplementos do SOLIDWORKS MBD SOLIDWORKS CAM SOLIDWORKS CAM TBM

Ressonância-extrusão

De: Plano de esboço

Direção 1: Cego

5.00mm

Mesclar resultado

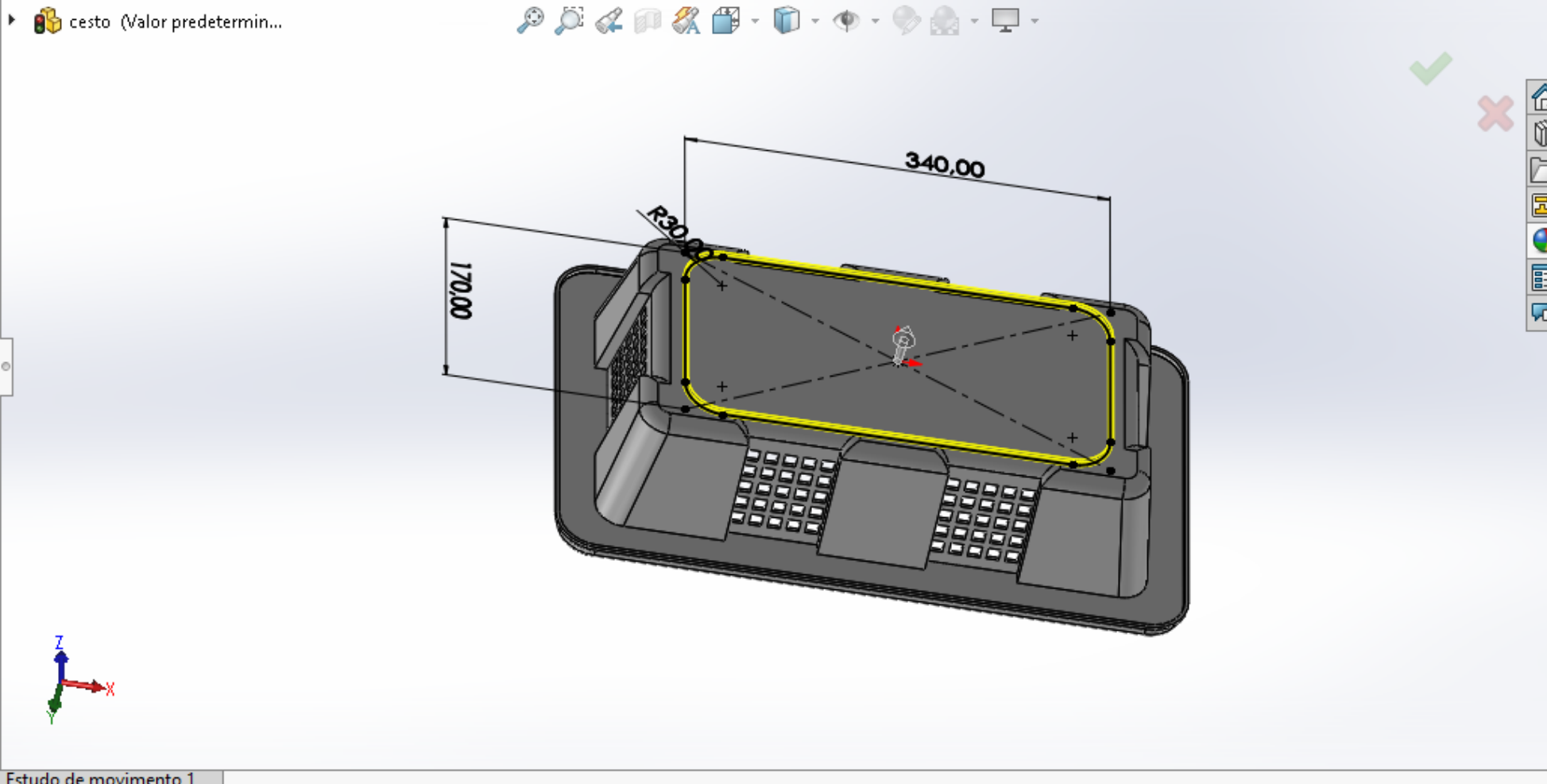
Inclinação para fora

Direção 2

Recurso fino

Plano médio

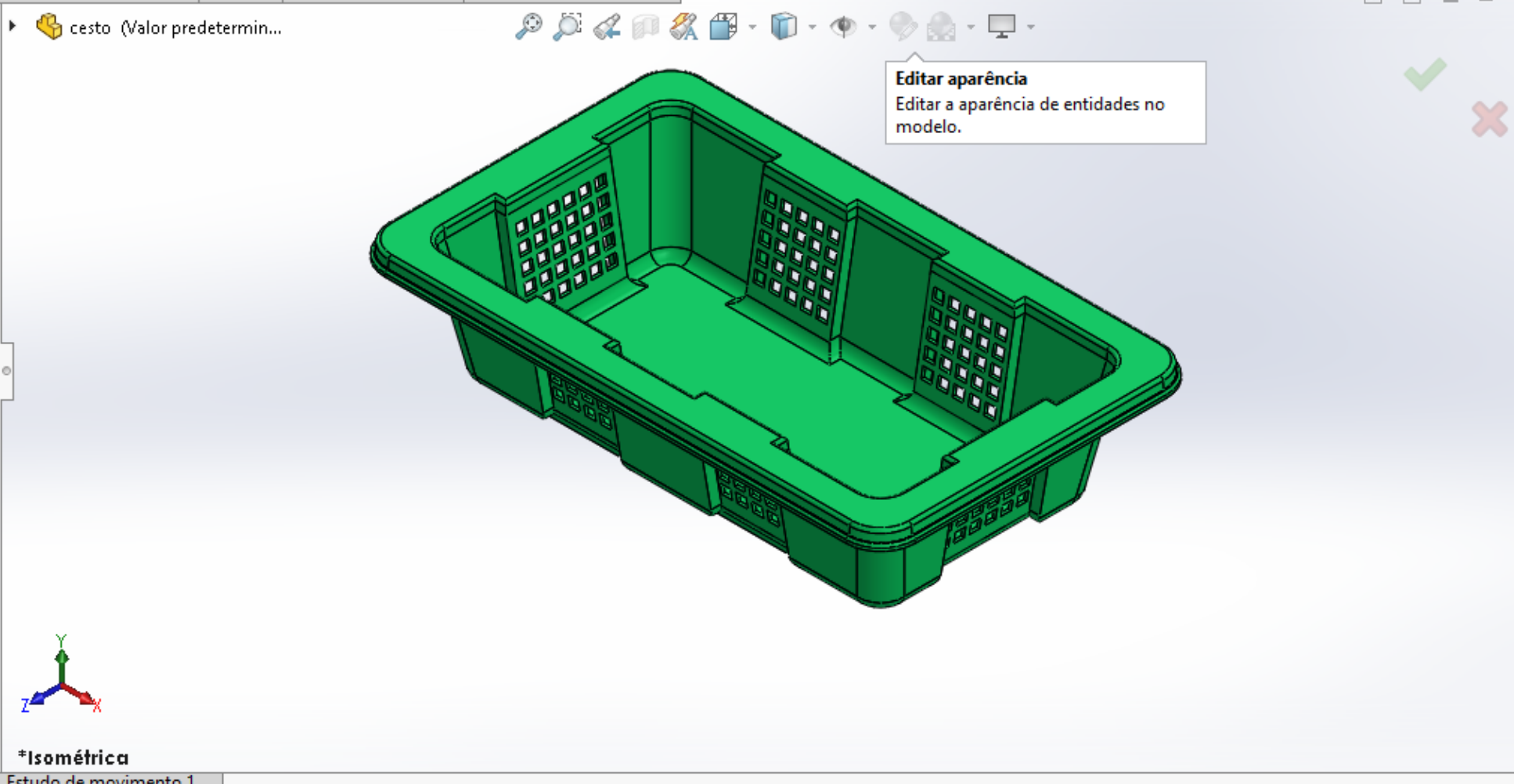
3.00mm



Toolbar with icons for: Ressonho/base extrudado, Ressonho/base revolucionado, Ressonho/base por loft, Ressonho/base por limite, Corte extrudado, Assistente de furação, Corte por revolução, Corte por loft, Corte limite, Filete, Domo, Corte por loft, Padrão linear, Nervura, Inclinación, Casca, Envolver, Fazer interseção, Espelhar, Geometria de refer..., Curvas, Instant 3D

Recursos Esboço Avaliar Dimensões MBD Suplementos do SOLIDWORKS MBD SOLIDWORKS CAM SOLIDWORKS CAM TBM

Property Tree and Appearance Editor. Includes icons for selection, pan, zoom, and appearance tools. The 'Cor' section is active, showing 'escala de cinza' and a color selection tool.



Ressalto/base extrudado Ressalto/base revolucionado Ressalto/Base por loft Ressalto/base por limite

Corte extrudado Assistente de furação Corte por revolução

Corte por varredura Corte por loft Corte limite

Filete Domo Corte por loft

Padrão linear Nervura Envolver

Inclinação Fazer interseção Geometria de refer...

Casca Espelhar Curvas

Instant 3D

Recursos Esboço Avaliar Dimensões MBD Suplementos do SOLIDWORKS MBD SOLIDWORKS CAM SOLIDWORKS CAM TBM

Plano direito

Origem

Ressalto-extrusão1

Corte-extrusão1

Espelhar2

Corte-extrusão2

Espelhar3

Filete1

Filete2

Casca8

Ressalto-extrusão3

Filete3

Extrusão-Fina1

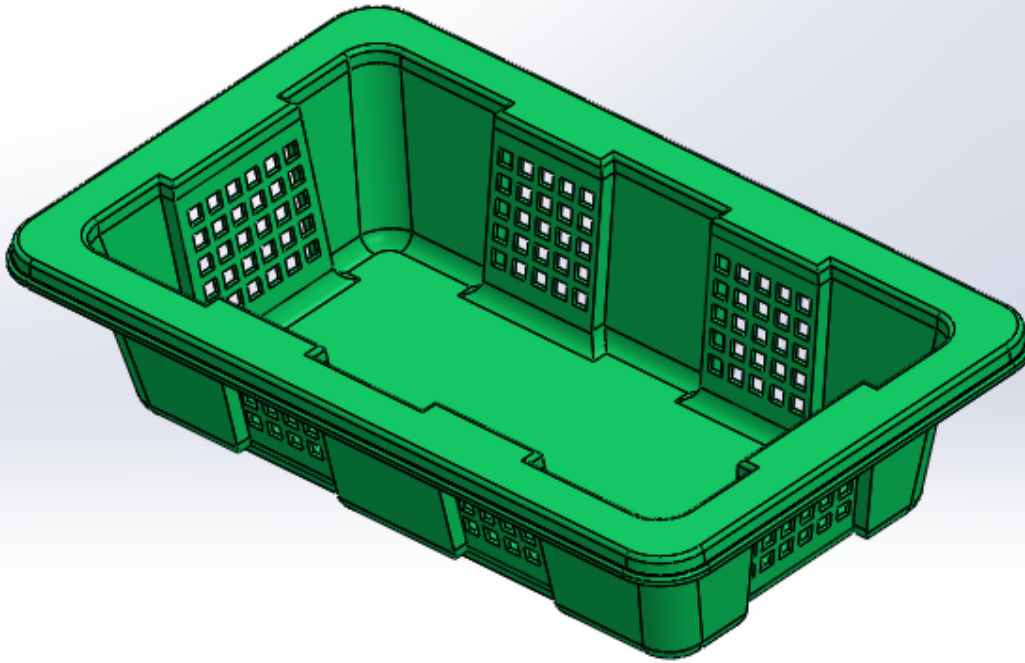
Filete5

Corte-extrusão3

Espelhar4

Corte-extrusão4

Extrusão-Fina2



Modelo Vistas 3D Estudo de movimento 1