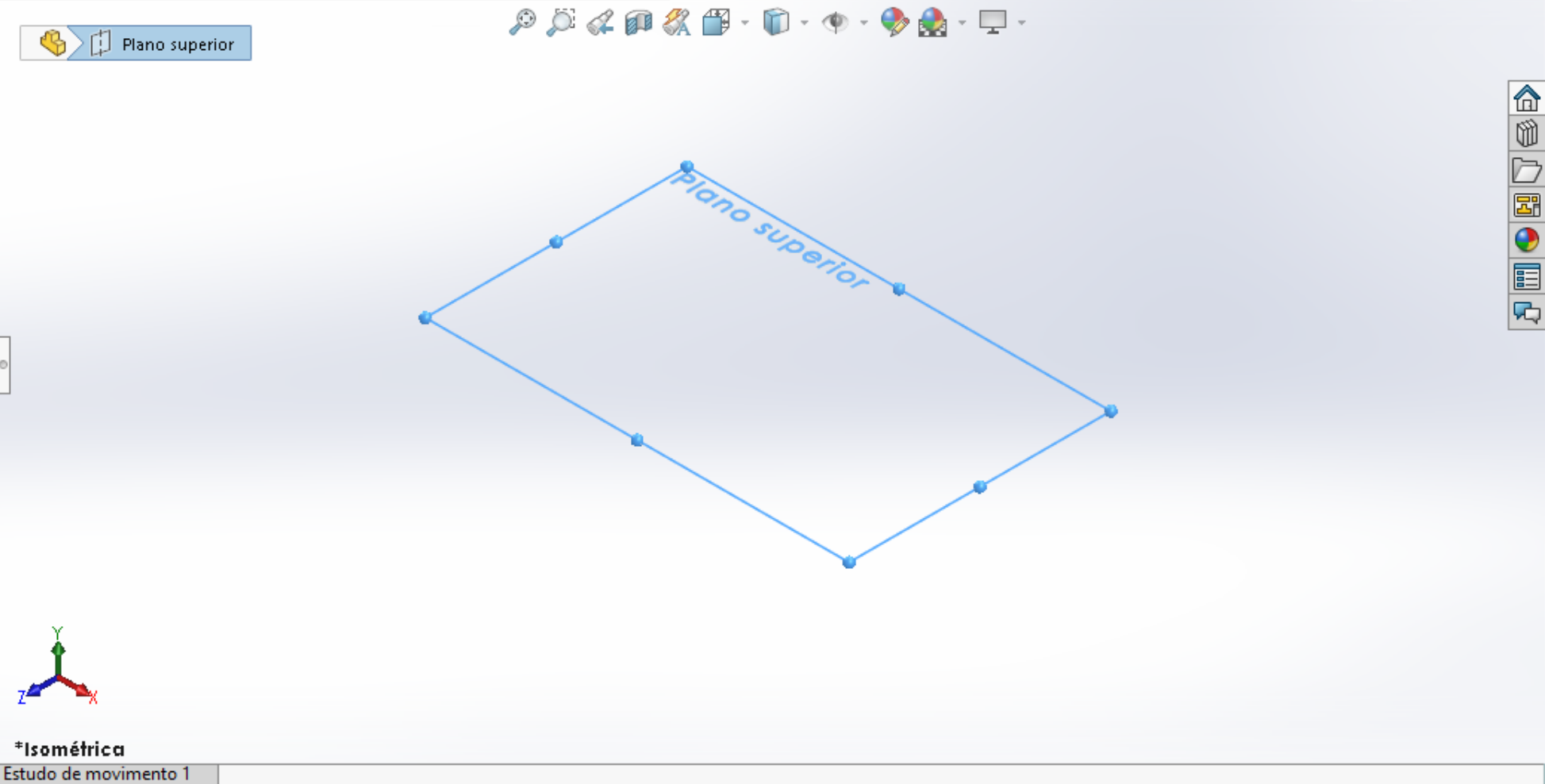


Esboço
Cria um novo esboço ou edita um esboço existente.

- banco (Valor predeterminado <<Valor
- Histórico
- Sensores
- Anotações
- Material <não especificado>
- Plano frontal
- Plano superior**
- Plano direito
- Origem



Sair do esboço Dimensão inteligente Aparar entidades Converter entidades Offset de entidades Offset na superfície Espelhar entidades Padrão de esboço linear Mover entidades Exibir/excluir relações Repair Sketch Snaps rápidos Esboço rápido Instant2D Contornos de esboço sombreado

Retângulo

Tipo de retângulo

- Retângulo central

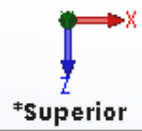
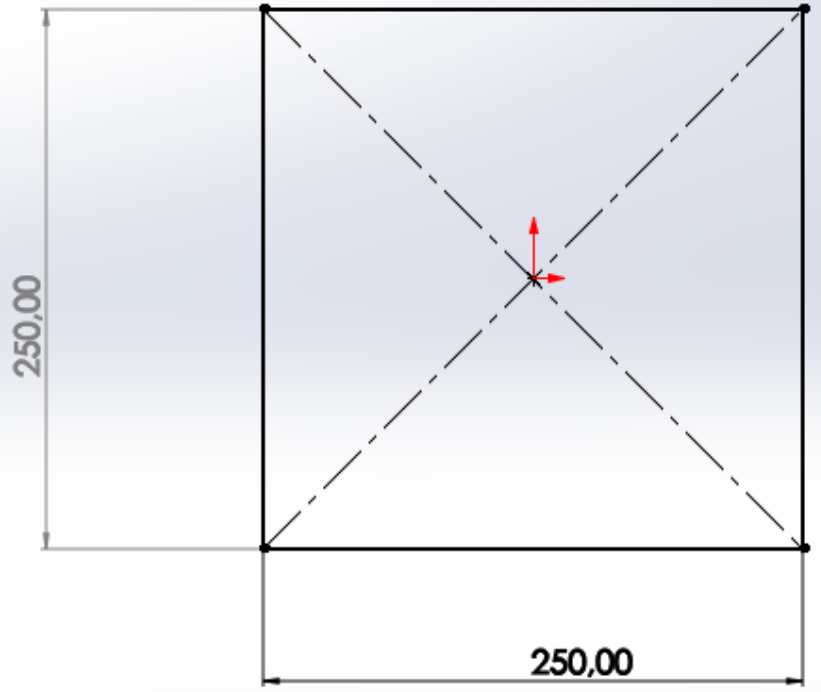
Adicionar linhas de construção

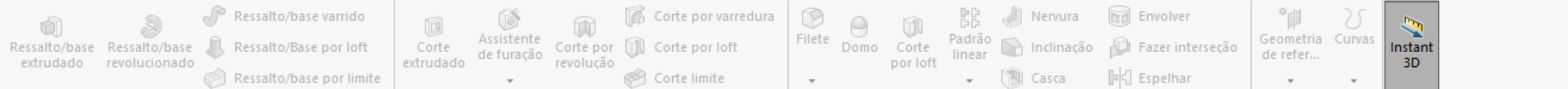
- Dos cantos
- De pontos médios

Parâmetros

- X: 0.00
- Y: 0.00
- X: 0.00
- Y: 0.00
- X: 0.00
- Y: 0.00

banco (Valor predetermi...





Recursos Esboço Avaliar Dimensões MBD Suplementos do SOLIDWORKS MBD SOLIDWORKS CAM SOLIDWORKS CAM TBM

Ressonho-extrusão

De: Plano de esboço

Direção 1: Cego

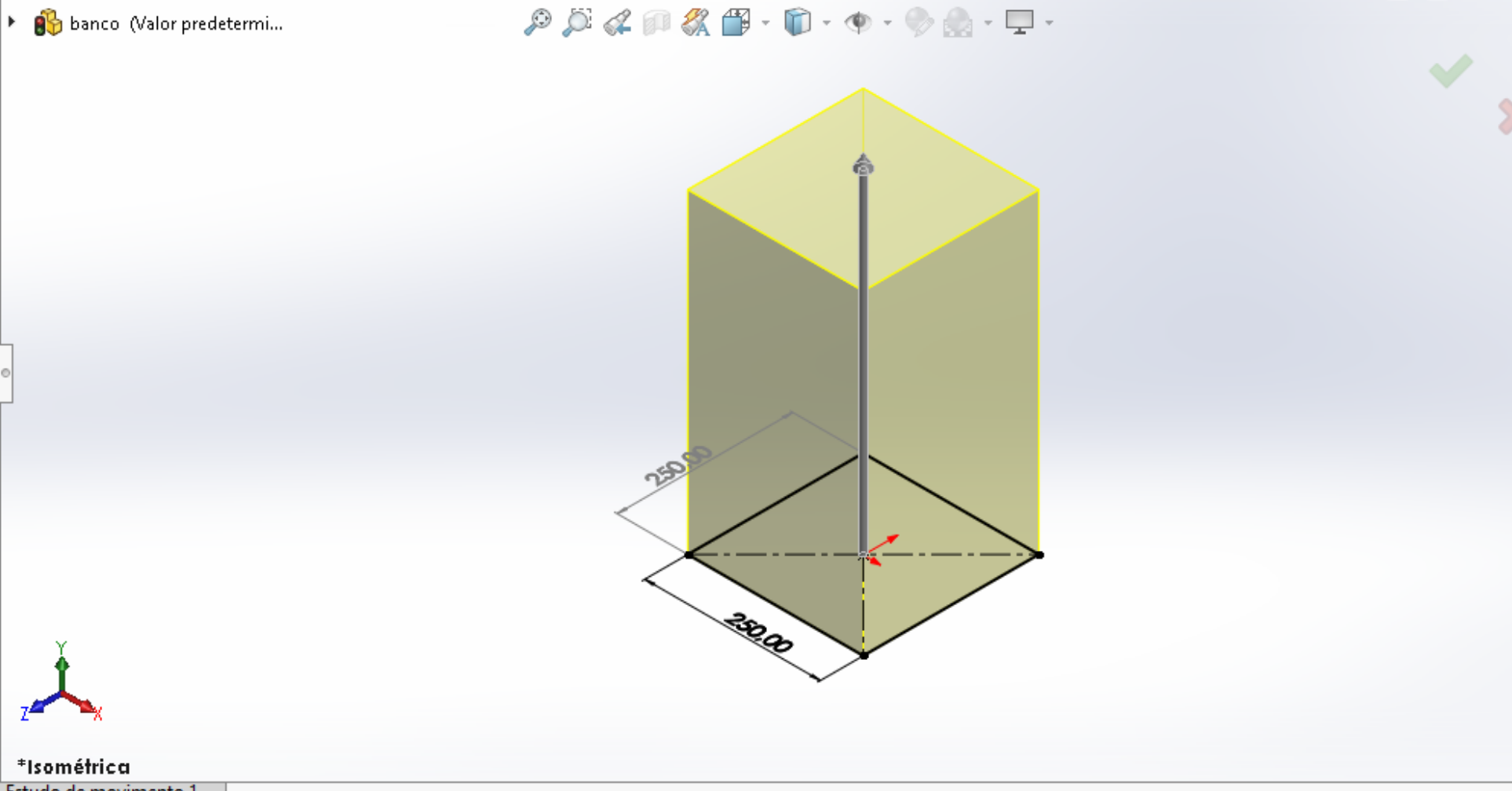
450.00mm

Inclinação para fora

Direção 2

Recurso fino

Contornos selecionados



Ressalto/base extrudado
 Ressalto/base revolucionado
 Ressalto/Base por loft
 Ressalto/base por limite

Corte extrudado
 Assistente de furação
 Corte por revolução
 Corte por loft
 Corte limite

Filete
 Domo
 Corte por loft
 Padrão linear
 Nervura
 Inclinação
 Envolver
 Fazer interseção
 Espelhar

Geometria de refer...
 Curvas
Instant 3D

Recursos Esboço Avaliar Dimensões MBD Suplementos do SOLIDWORKS MBD SOLIDWORKS CAM SOL

Inclinação 1

Manual DraftXpert

Tipo de inclinação

- Plano neutro
- Linha de partição
- Inclinação em etapas

Ângulo de inclinação

5.00°

Plano neutro

Face<1>

Faces a inclinar

- Face<2>
- Face<3>
- Face<4>
- Face<5>

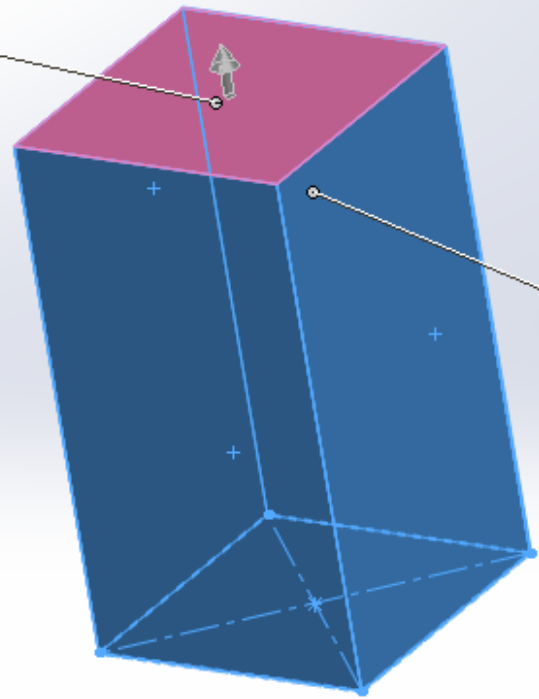
Drainagem de face:

banco (Valor predetermi...)

Inclinação
 Afunila as faces do modelo de acordo com um ângulo especificado utilizando um plano neutro ou uma linha de partição.

Plano neutro

Inclinar face



Ressalto/base extrudado
Ressalto/base revolucionado
Ressalto/Base por loft
Ressalto/base por limite

Corte extrudado
Assistente de furação
Corte por revolução
Corte por loft
Corte limite

Filete
Domo
Corte por loft
Padrão linear
Nervura
Inclinação
Envolver
Fazer interseção
Espelhar

Geometria de refer...
Curvas
Instant 3D

Recursos Esboço Avaliar Dimensões MBD Suplementos do SOLIDWORKS MBD SOLIDWORKS CAM SOL

banco (Valor predetermi...

Chanfro1

Tipo de chanfro

Itens a chanfrar

Vértice <1>

Visualização completa

Parâmetros do chanfro

Distância igual

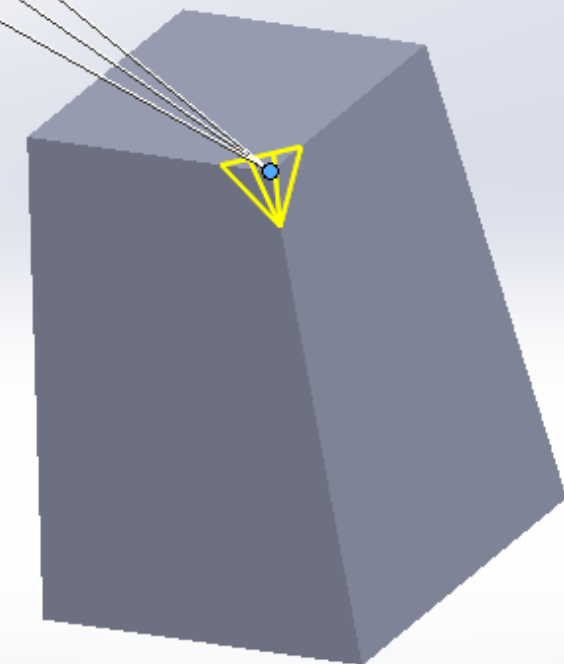
D1 50.00mm

D2 50.00mm

D3 50.00mm

Inclinação
Afunila as faces do modelo de acordo com um ângulo especificado utilizando um plano neutro ou uma linha de partição.

Distância 1: 50.00000000mm
Distância 2: 50.00000000mm
Distância 3: 50.00000000mm



Ressalto/base extrudado
Ressalto/base revolucionado
Ressalto/Base por loft
Ressalto/base por limite

Corte extrudado
Assistente de furação
Corte por revolução
Corte por loft
Corte limite

Filete
Domo
Corte por loft
Padrão linear
Inclinação
Nervura
Envolver
Fazer interseção
Espelhar

Geometria de refer...
Curvas
Instant 3D

Recursos Esboço Avaliar Dimensões MBD Suplementos do SOLIDWORKS MBD SOLIDWORKS CAM SOL

Inclinação
Afunila as faces do modelo de acordo com um ângulo especificado utilizando um plano neutro ou uma linha de partição.

Chanfro

Itens a chanfrar

- Vértice < 1 >

Visualização completa
 Visualização parcial
 Nenhuma visualização

Parâmetros do chanfro

Distância igual

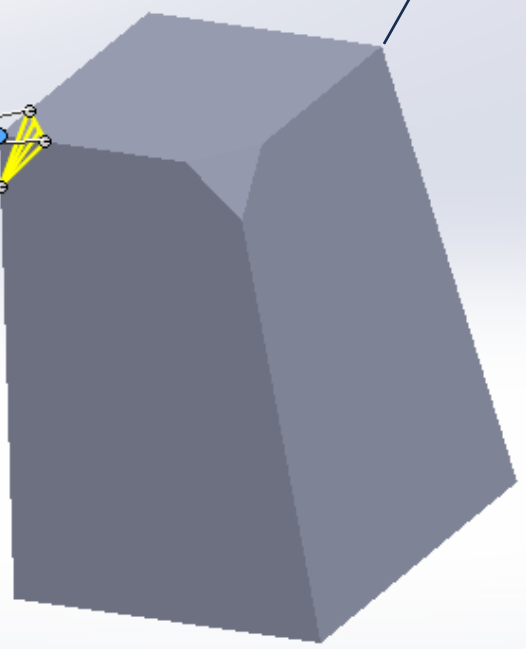
D1 50.00mm
 D2 50.00mm
 D3 50.00mm

Opções de chanfro

banco (Valor predetermi...

Distância 1:	50.00000000mm
Distância 2:	50.00000000mm
Distância 3:	50.00000000mm

Nos 04 vértices



Ressalto/base extrudado
Ressalto/base revolucionado
Ressalto/Base por loft
Ressalto/base por limite

Corte extrudado
Assistente de furação
Corte por revolução
Corte por varredura
Corte por loft
Corte limite

Filete
Domo
Corte por loft
Padrão linear
Nervura
Inclinação
Casca
Envolver
Fazer interseção
Espelhar

Geometria de refer...
Curvas

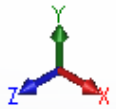
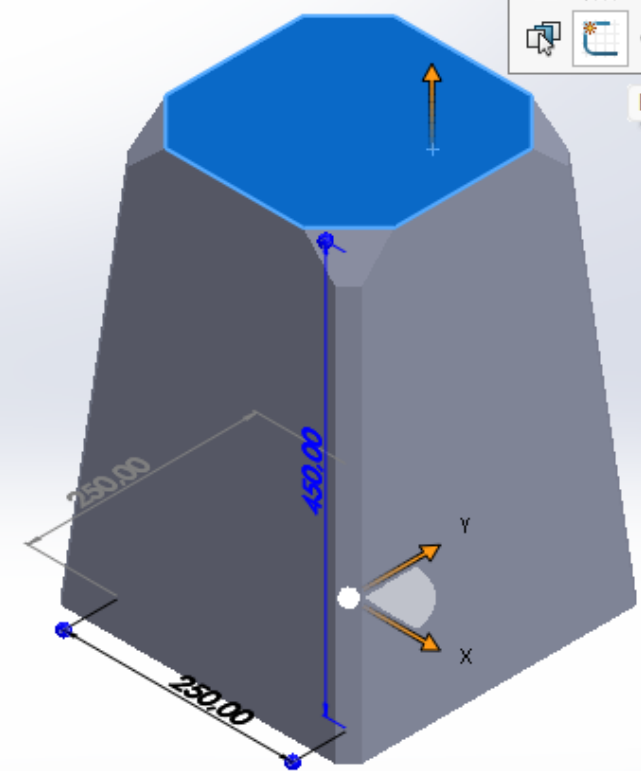
Instant 3D

Recursos Esboço Avaliar Dimensões MBD Suplementos do SOLIDWORKS MBD SOLIDWORKS CAM SOLIDWORKS CAM TBM

banco (Valor predeterminado <<Valor...
Histórico
Sensores
Anotações
Corpos sólidos(1)
Material <não especificado>
Plano frontal
Plano superior
Plano direito
Origem
Ressalto-extrusão1
Inclinação1
Chanfro1
Chanfro2
Chanfro3
Chanfro4
Chanfro5

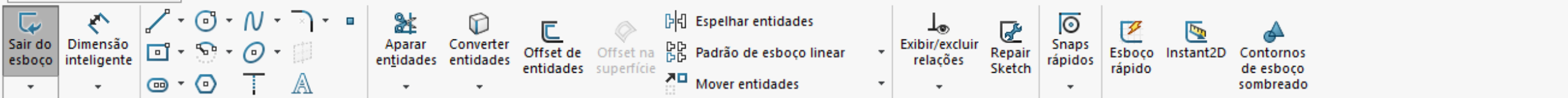
Ressalto-extrusão1
Esboço1

Esboço

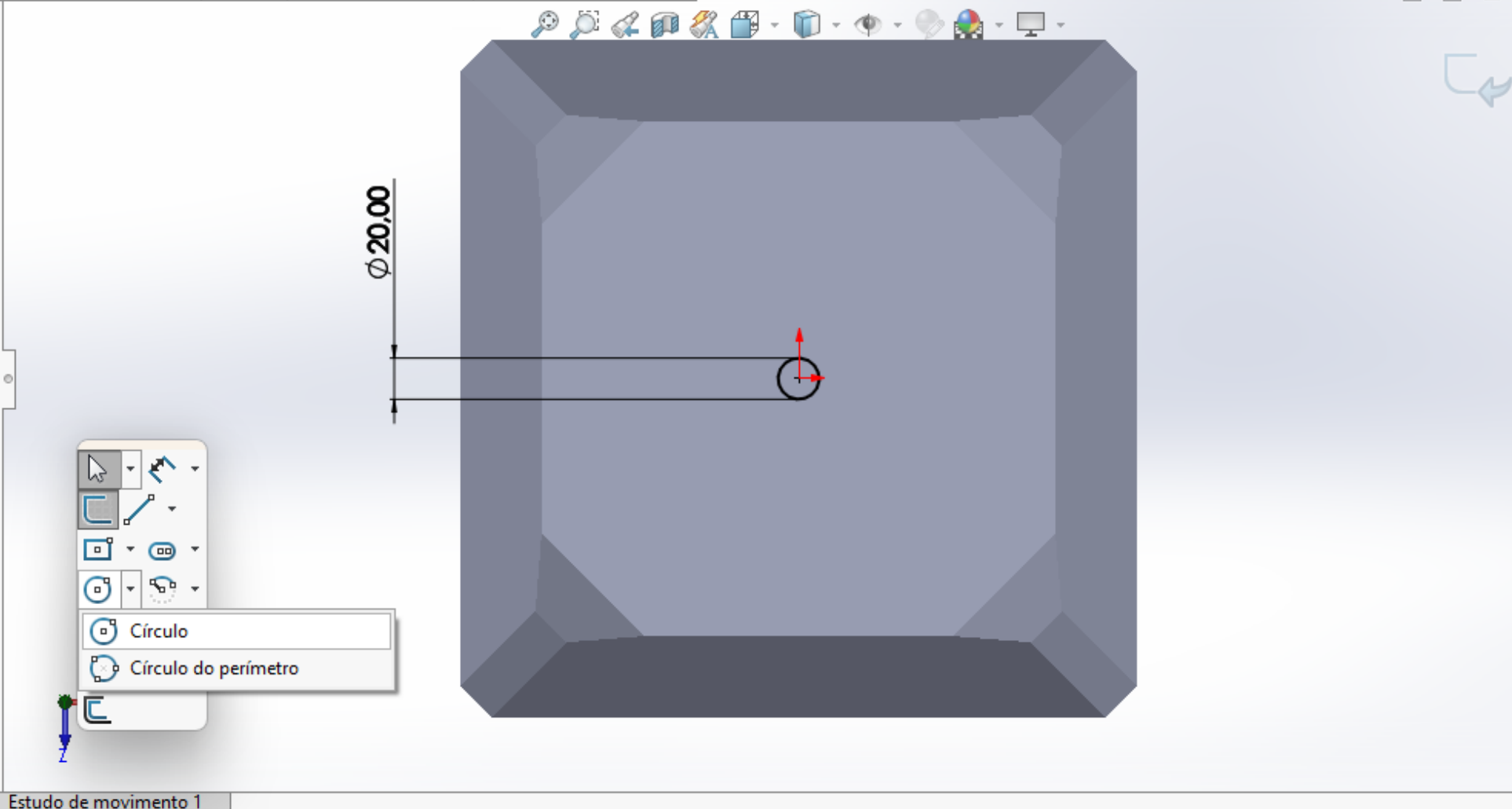
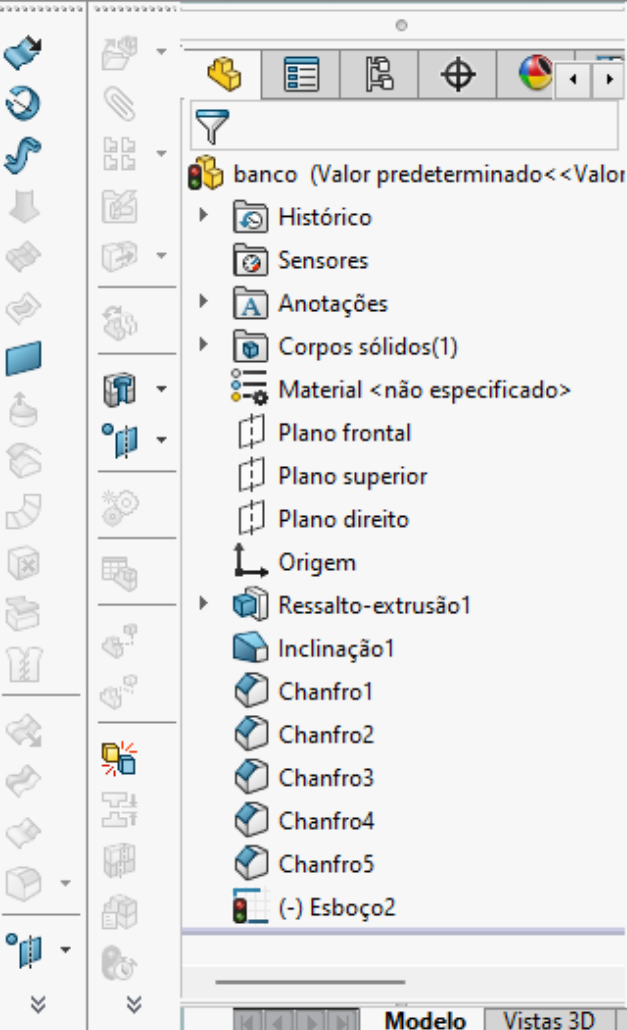


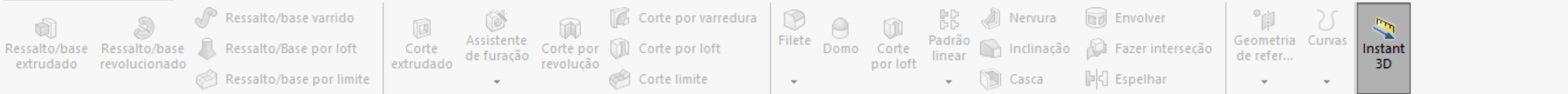
*Isométrica

Modelo Vistas 3D Estudo de movimento 1



Recursos Esboço Avaliar Dimensões MBD Suplementos do SOLIDWORKS MBD SOLIDWORKS CAM SOLIDWORKS CAM TBM





Recursos Esboço Avaliar Dimensões MBD Suplementos do SOLIDWORKS M... CAM TBM

Corte por revolução
Corta um modelo sólido por meio da revolução de um perfil esboçado em torno de um eixo.

banco (Valor predete

Corte-extrusão

De: Plano de esboço

Direção 1: Cego

10.00mm

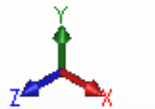
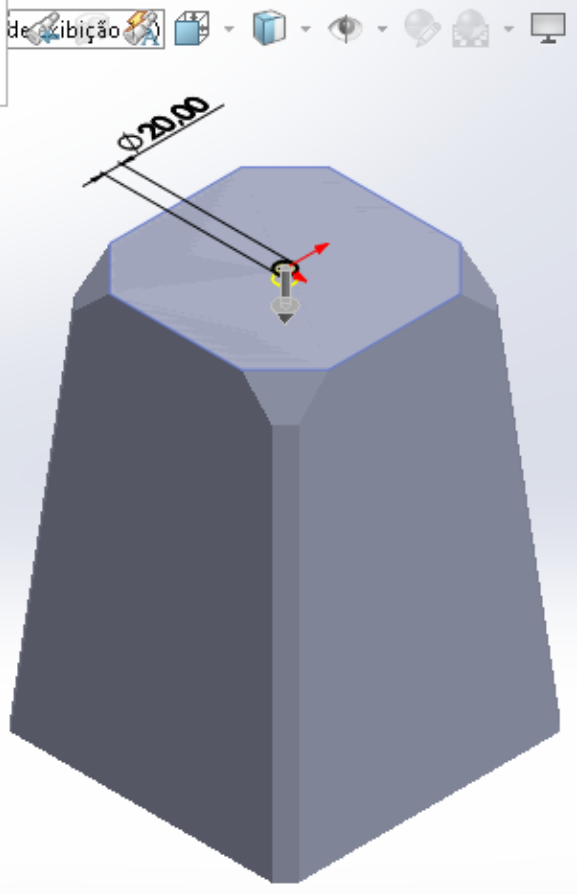
Inverter lado para cortar

Inclinação para fora

Direção 2

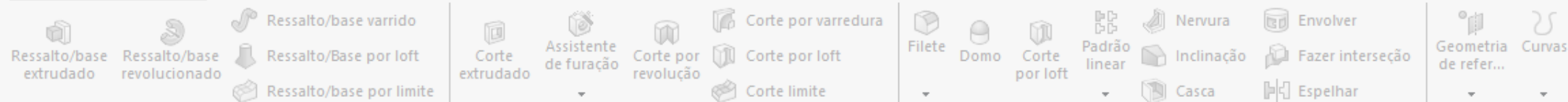
Recurso fino

Contornos selecionados



*Isométrica

Modelo Vistas 3D Estudo de movimento 1



Recursos Esboço Avaliar Dimensões MBD Suplementos do SOLIDWORKS MBD SOLIDWORKS CAM SOLIDWORKS

banco (Valor predetermi...

Filete

Manual FilletXpert

Itens a aplicar filete

Aresta < 1 >

Mostrar barra de ferramenta de seleção

Propagação de tangente

Visualização completa

Visualização parcial

Nenhuma visualização

Parâmetros de filete

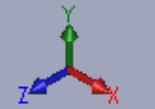
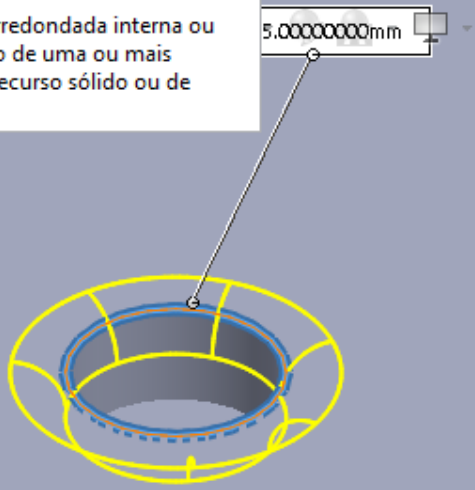
Simétrico

5.00mm

Filete de raio múltiplo

Perfil:

Filete
Cria uma face arredondada interna ou externa ao longo de uma ou mais arestas em um recurso sólido ou de superfície.



Isométrica

Modelo Vistas 3D Estudo de movimento 1

Ressalto/base extrudado
Ressalto/base revolucionado
Ressalto/base varrido
Ressalto/Base por loft
Ressalto/base por limite

Corte extrudado
Assistente de furação
Corte por revolução
Corte por varredura
Corte por loft
Corte limite

Filete
Domo
Corte por loft
Padrão linear
Nervura
Inclinação
Casca
Envolver
Fazer interseção
Espelhar

Geometria de refer...
Curvas
Instant 3D

Filete

Manual FilletXpert

Itens a aplicar filete

- Aresta<1>
- Aresta<2>
- Aresta<4>
- Aresta<5>
- Aresta<6>
- Aresta<7>
- Aresta<8>
- Aresta<9>
- Aresta<10>
- Aresta<11>
- Aresta<12>

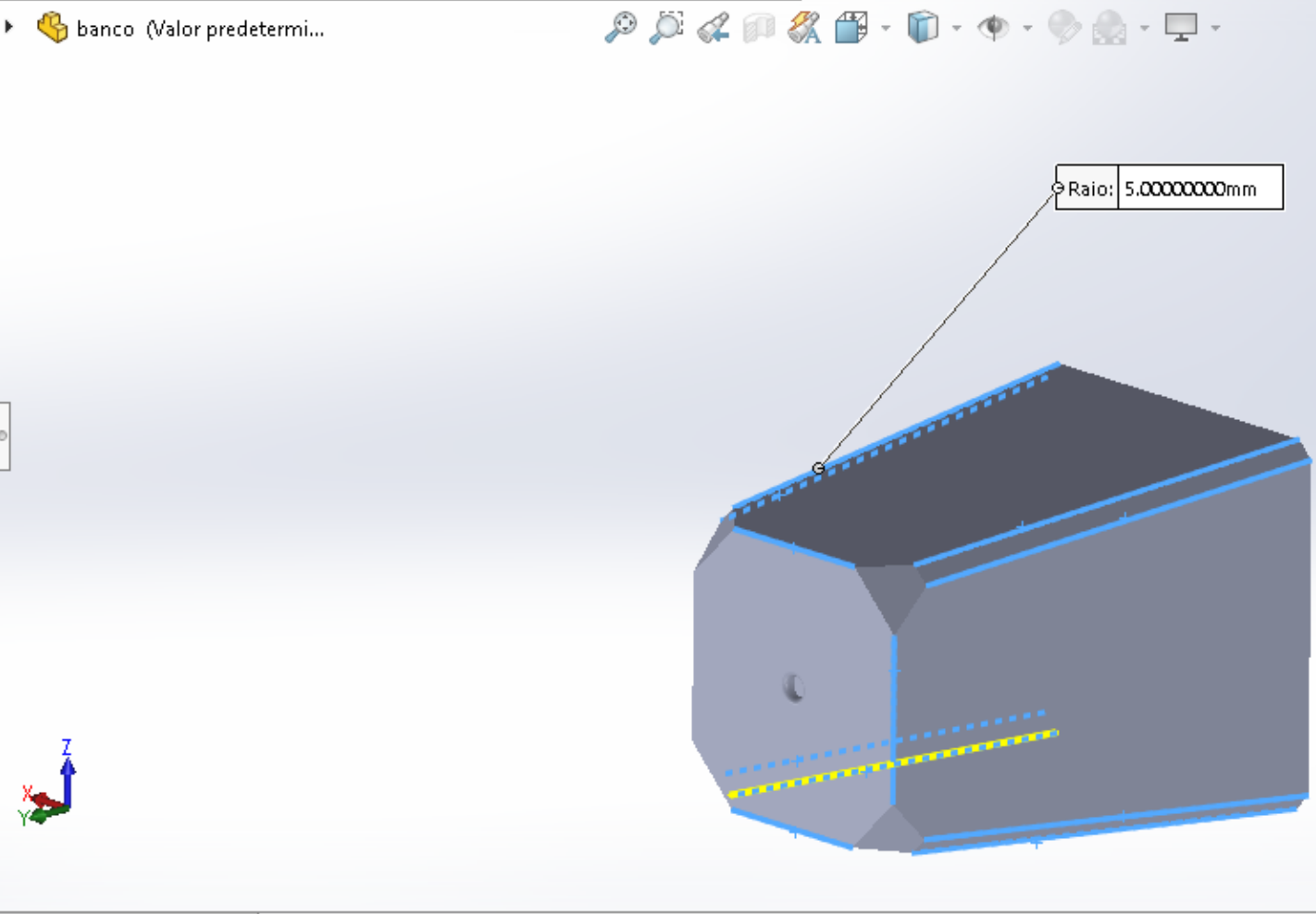
Mostrar barra de ferramenta de seleção

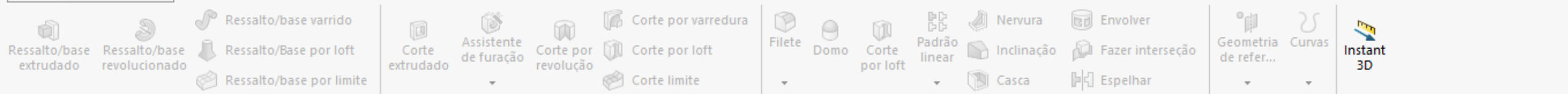
Propagação de tangente

Visualização completa

Visualização parcial

Nenhuma visualização





banco (Valor predetermi...)

Casca1

✓ ✗

Parâmetros

5.00mm

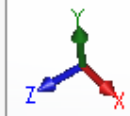
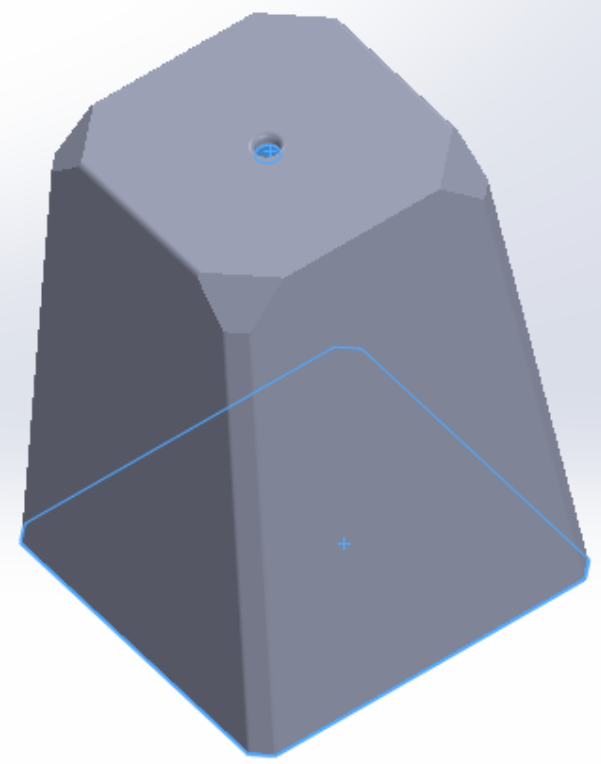
Face<1>
Face<2>

Casca para fora

Exibir visualização

Configurações de múltiplas espessuras

Casca
Remove material de um corpo sólido para criar um recurso de parede fina.



Ressalto/base extrudado Ressalto/base revolucionado Ressalto/Base por loft Ressalto/base por limite
Corte extrudado Assistente de furação Corte por revolução Corte por varredura Corte por loft Corte limite
Filete Domo Corte por loft Padrão linear Nervura Envolver
Inclinação Fazer interseção Geometria de refer... Curvas Instant 3D
Casca Espelhar

Recursos | Esboço | Avaliar | Dimensões MBD | Suplementos do SOLIDWORKS | MBD | SOLIDWORKS CAM | SOLIDWORKS CAM TBM

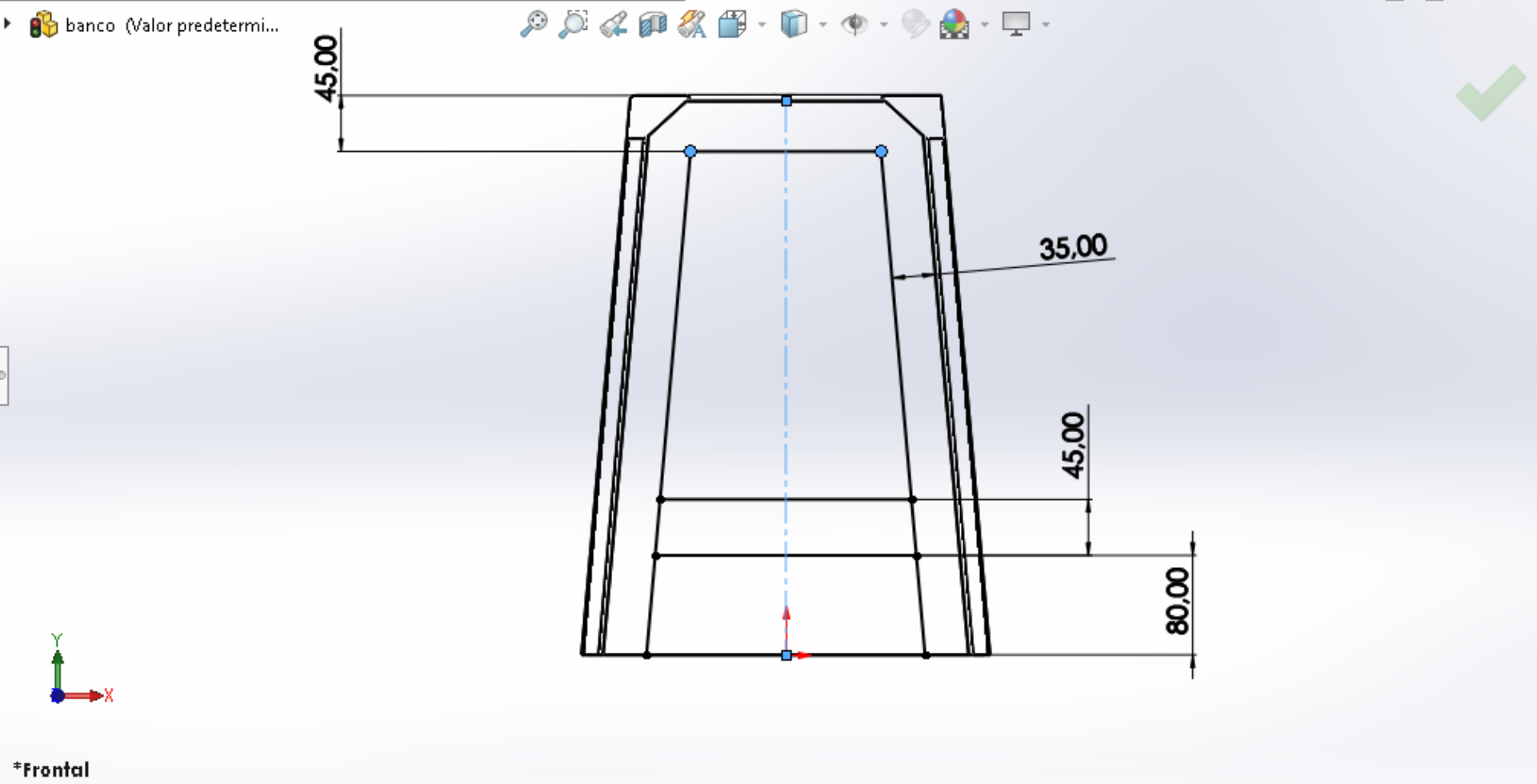
- Anotações
- Corpos
- Material
- Plano frontal**
- Plano superior
- Plano direito
- Origem
- Ressalto-extrusão1
- Inclinação1
- Chanfro1
- Chanfro2
- Chanfro3
- Chanfro4
- Chanfro5
- Corte-extrusão1
- Filete1
- Filete2
- Casca1

Plano frontal

*Isométrica

Toolbar with icons for sketching and editing: Sair do esboço, Dimensão inteligente, Aparar entidades, Converter entidades, Offset de entidades, Offset na superfície, Espelhar entidades, Padrão de esboço linear, Mover entidades, Exibir/excluir relações, Repair Sketch, Snaps rápidos, Esboço rápido, Instant2D, Contornos de esboço sombreado.

PropertyManager panel showing sketch relations: Adicionar relações, Entidades selecionadas, Relações existentes (Simétrico0), Totalmente definido, Adicionar relações (Simétrico, Fixar).



Sair do esboço

Dimensão inteligente

Aparar entidades

Converter entidades

Offset de entidades

Offset na superfície

Espelhar entidades

Padrão de esboço linear

Mover entidades

Exibir/excluir relações

Repair Sketch

Snaps rápidos

Esboço rápido

Instant2D

Contornos de esboço sombreado

Aparar entidades
Apara ou estende uma entidade de esboço para coincidir com outra, ou exclui uma entidade do esboço.

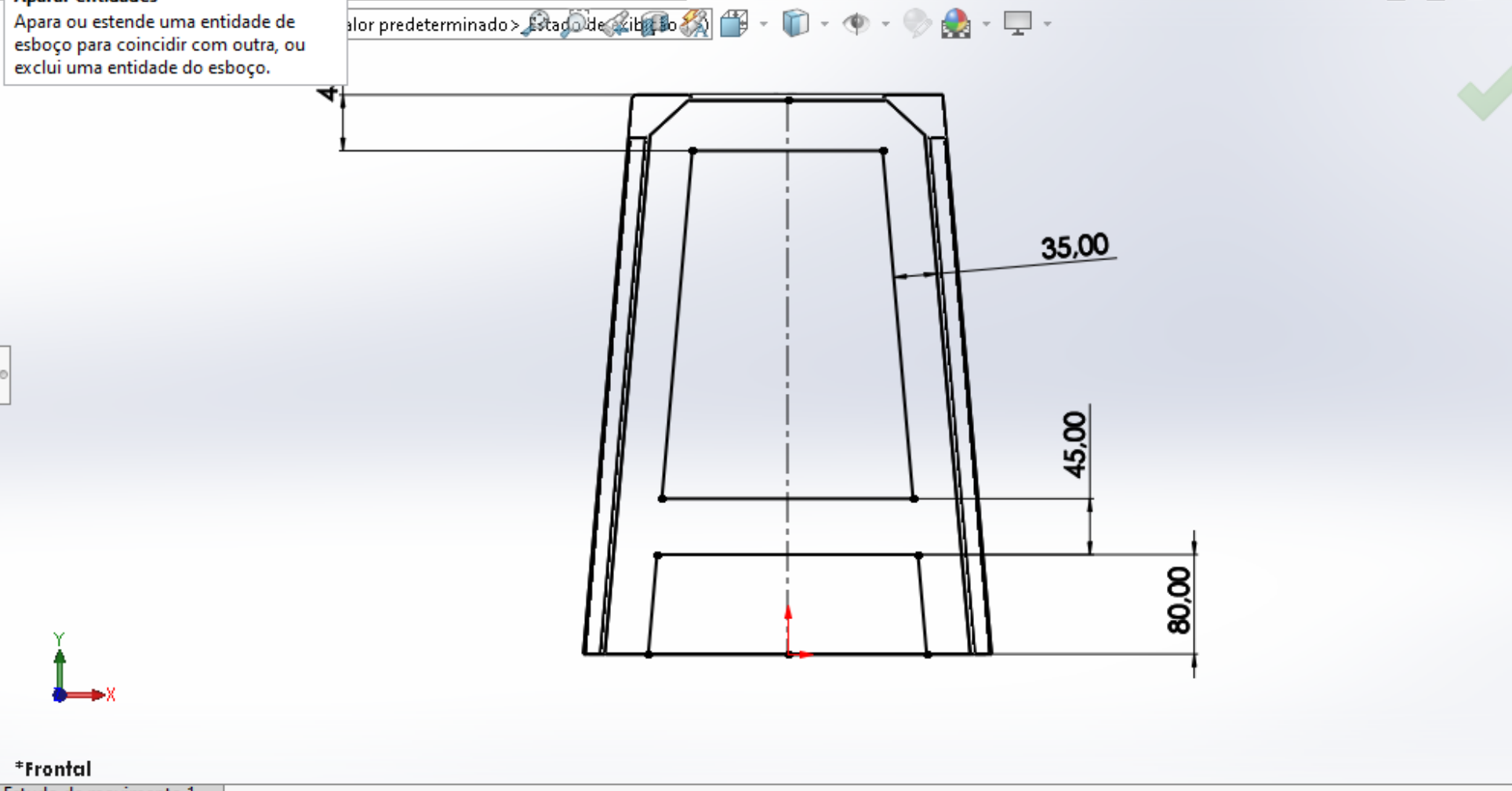
Aparar

Opções

- Aparagem ativa
- Canto
- Aparar e remover a parte interna
- Aparar e remover a parte externa
- Aparar até o mais próximo

Manter entidades aparadas como geometria de construção

Ignorar aparagem da geometria de construção



Esboçar filete: Arredonda o canto formado pela interseção de duas entidades de esboço, criando um arco tangente.

Esboço: Espelhar entidades, Padrão de esboço linear, Mover entidades, Exibir/excluir relações, Repair Sketch, Snaps rápidos, Esboço rápido, Instant2D, Contornos de esboço sombreado

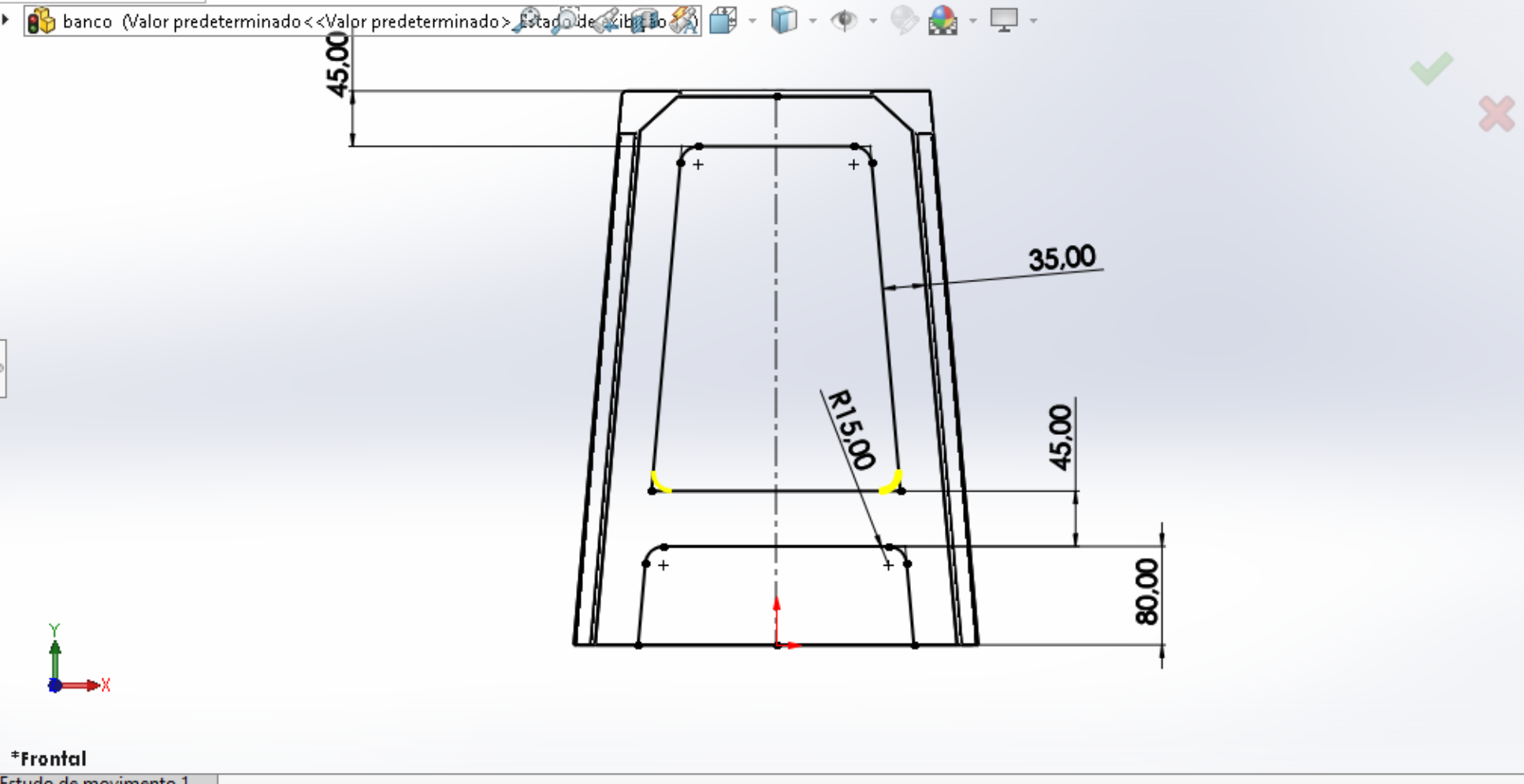
Recursos Esboço Avaliar Dimensões MBD SOLIDWORKS CAM SOLIDWORKS CAM TBM

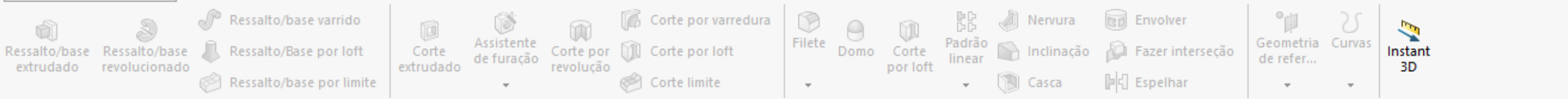
Filete de esboço

Mensagem: Selecione um vértice ou entidades do esboço onde inserir o filete.

Entidades para o filete: Filete<1>, Filete<2>

Parâmetros de filete: 15.00mm, Manter cantos restritos (checked), Dimensão de cada filete (unchecked)





Recursos Esboço Avaliar Dimensões MBD Suplemento

Corte extrudado
 Corta um modelo sólido por meio da extrusão de um perfil esboçado em uma ou duas direções.

Corte-extrusão

De: Plano de esboço

Direção 1: Passante - Ambos

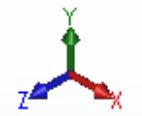
Inverter lado para cortar

Inclinação para fora

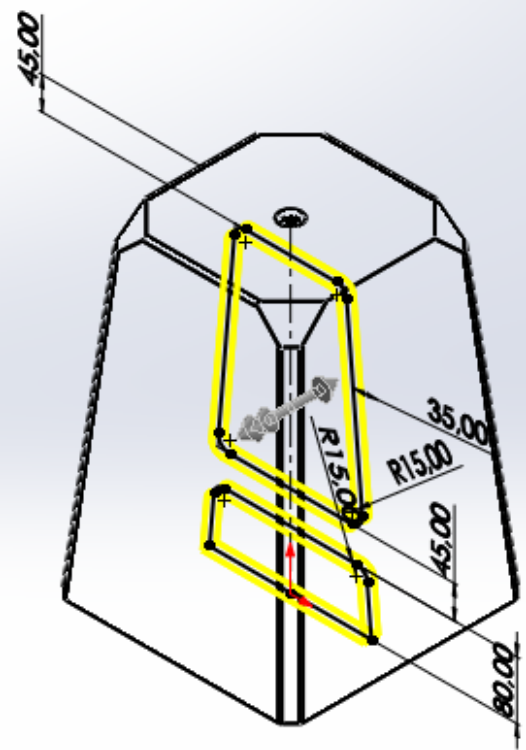
Direção 2: Passante

Recurso fino

Contornos selecionados



*Isométrica



Ressalto/base extrudado Ressalto/base revolucionado Ressalto/Base por loft Ressalto/base por limite Corte extrudado Assistente de furação Corte por revolução Corte por varredura Corte por loft Corte limite Filete Domo Corte por loft Padrão linear Nervura Inclinação Casca Envolver Fazer interseção Geometria de refer... Curvas Instant 3D

Recursos Esboço Avaliar Dimensões MBD Suplementos do SOLIDWORKS MBD SOLIDWORKS CAM SOLIDWORKS CAM TBM

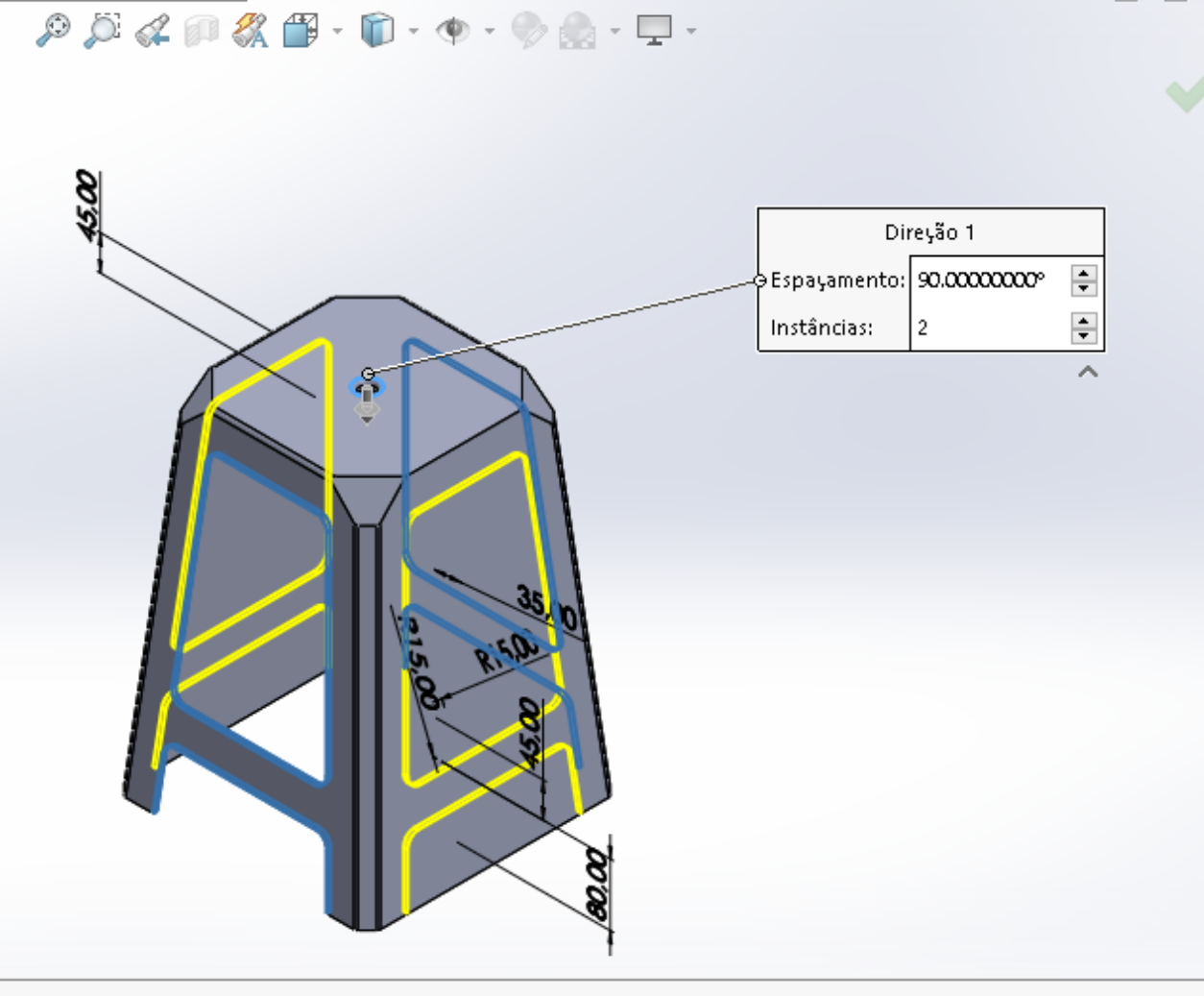
PadrãoCircular1

 Direção 1

 Espaçamento de instância
 Espaçamento igual

 Direção 2
 Recursos e faces
Corte-extrusão2
 Corpos

banco (Valor predetermi...
 Histórico
 Sensores
 Anotações
 Corpos sólidos(1)
 Material <não especific...
 Plano frontal
 Plano superior
 Plano direito
 Origem
 Ressalto-extrusão1
 Inclinação1
 Chanfro1
 Chanfro2
 Chanfro3
 Chanfro4
 Chanfro5
 Corte-extrusão1
 Filete1
 Filete2
 Casca1
Corte-extrusão2
 *Isométrica



Ressalto/base extrudado

Ressalto/base revolucionado

Ressalto/Base por loft

Ressalto/base por limite

Ressalto/base varrido

Corte extrudado

Assistente de furação

Corte por revolução

Corte por varredura

Corte por loft

Corte limite

Filete

Domo

Corte por loft

Padrão linear

Nervura

Inclinação

Casca

Envolver

Fazer interseção

Espelhar

Geometria de refer...

Curvas

Instant 3D

Recursos

Esboço

Avaliar

Dimensões MBD

Suplementos do SOLIDWORKS

MBD

SOLIDWORKS CAM

SOLIDWORKS CAM TBM

banco (Valor predetermi...

Plano frontal

Plano superior

Plano direito

Origem

Ressalto-extrusão1

Inclinação1

Chanfro1

Chanfro2

Chanfro3

Chanfro4

Chanfro5

Corte-extrusão1

Filete1

Filete2

Casca1

Corte-extrusão2

PadrãoCircular1

Esboço

Modelo

Vistas 3D

Estudo de movimento 1

Toolbar with various icons for editing and viewing the model.

Ressalto/base extrudado
Ressalto/base revolucionado
Ressalto/Base por loft
Ressalto/base por limite

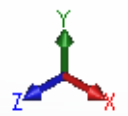
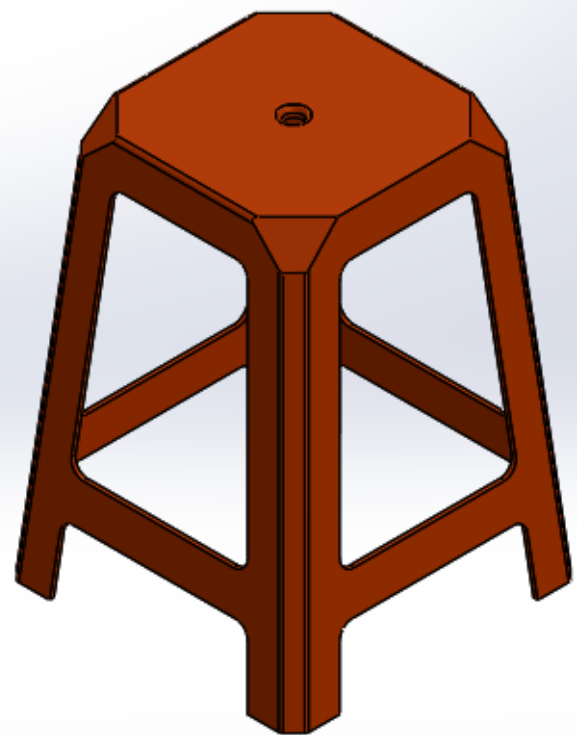
Corte extrudado
Assistente de furação
Corte por revolução
Corte por varredura
Corte por loft
Corte limite

Filete
Domo
Corte por loft
Padrão linear
Nervura
Inclinação
Casca
Envolver
Fazer interseção
Espelhar

Geometria de refer...
Curvas
Instant 3D

Recursos Esboço Avaliar Dimensões MBD Suplementos do SOLIDWORKS MBD SOLIDWORKS CAM SOLIDWORKS CAM TBM

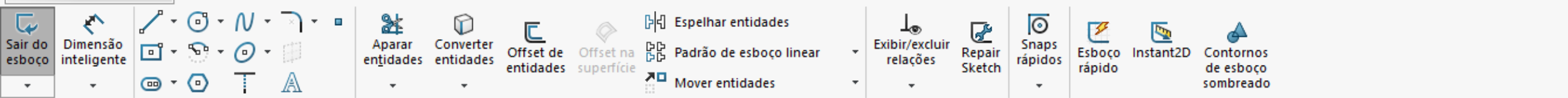
- Plano direito
- Origem
- Ressalto-extrusão1
- Inclinação1
- Chanfro1
- Chanfro2
- Chanfro3
- Chanfro4
- Chanfro5
- Corte-extrusão1
- Filete1
- Filete2
- Casca1
- Corte-extrusão2
- PadrãoCircular1
- Extrusão-Fina3
- PadrãoCircular7



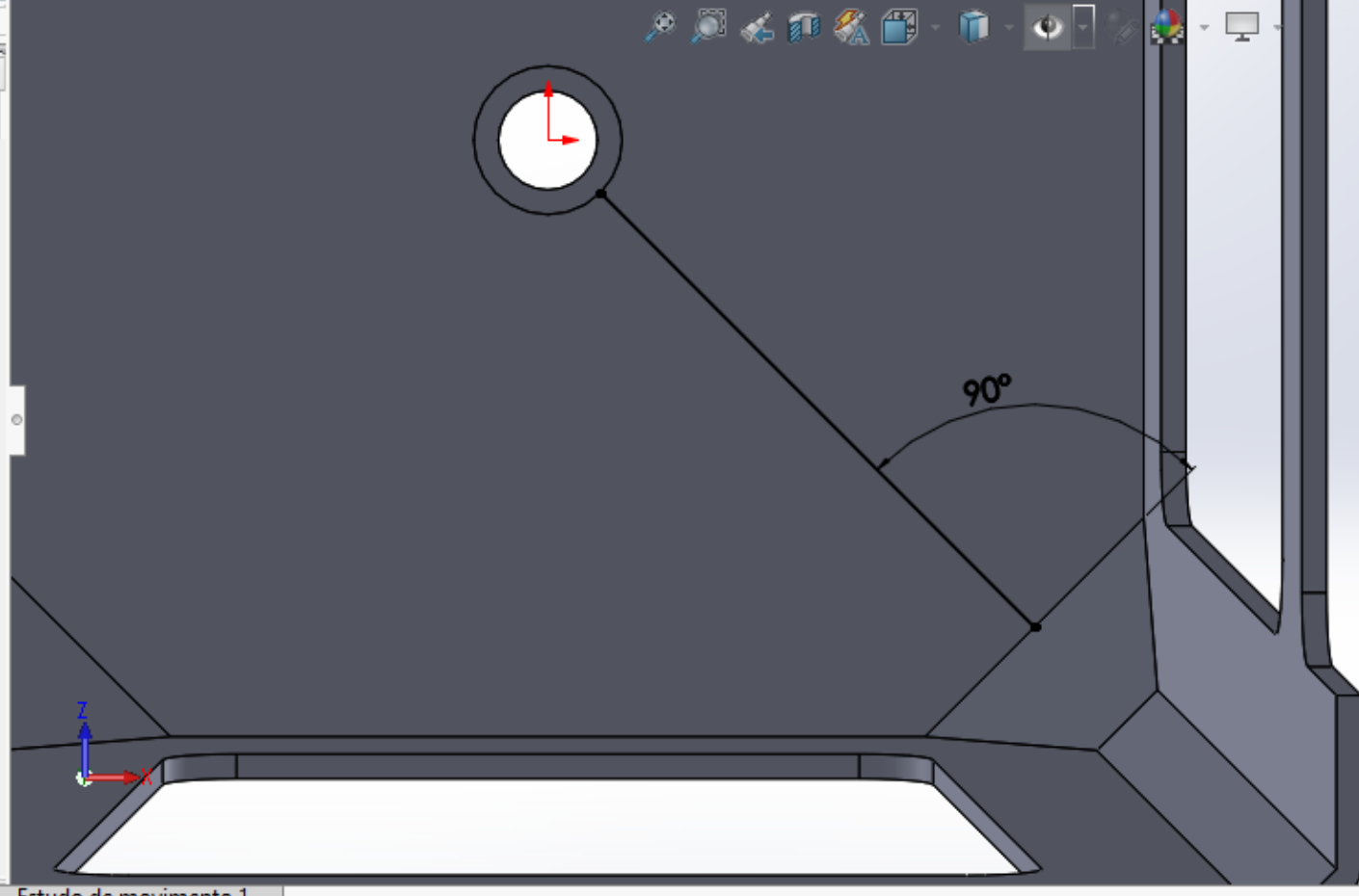
*Isométrica

Modelo Vistas 3D Estudo de movimento 1

Selecione as entidades para modificar suas aparências.



- Plano frontal
- Plano superior
- Plano direito
- Origem
- Ressalto-extrusão1
- Inclinação1
- Chanfro1
- Chanfro2
- Chanfro3
- Chanfro4
- Chanfro5
- Corte-extrusão1
- Filete1
- Filete2
- Casca1
- Corte-extrusão2
- PadrãoCircular1



- Linha
- Linha de centro
- Linha do ponto médio

Ressalto/base extrudado

Ressalto/base revolucionado

Ressalto/Base por loft

Ressalto/base por limite

Ressalto/base varrido

Corte extrudado

Assistente de furação

Corte por revolução

Corte por varredura

Corte por loft

Corte limite

Filete

Domo

Corte por loft

Padrão linear

Nervura

Inclinação

Casca

Envolver

Fazer interseção

Espelhar

Geometria de refer...

Curvas

Instant 3D

Recursos Esboço Avaliar Dimensões MBD Suplementos do SOLIDWORKS MBD SOLIDWORKS CAM SOLIDWORKS CAM TBM

PadrãoCircular7

Direção 1

Aresta<1>

Espaçamento de instância

Espaçamento igual

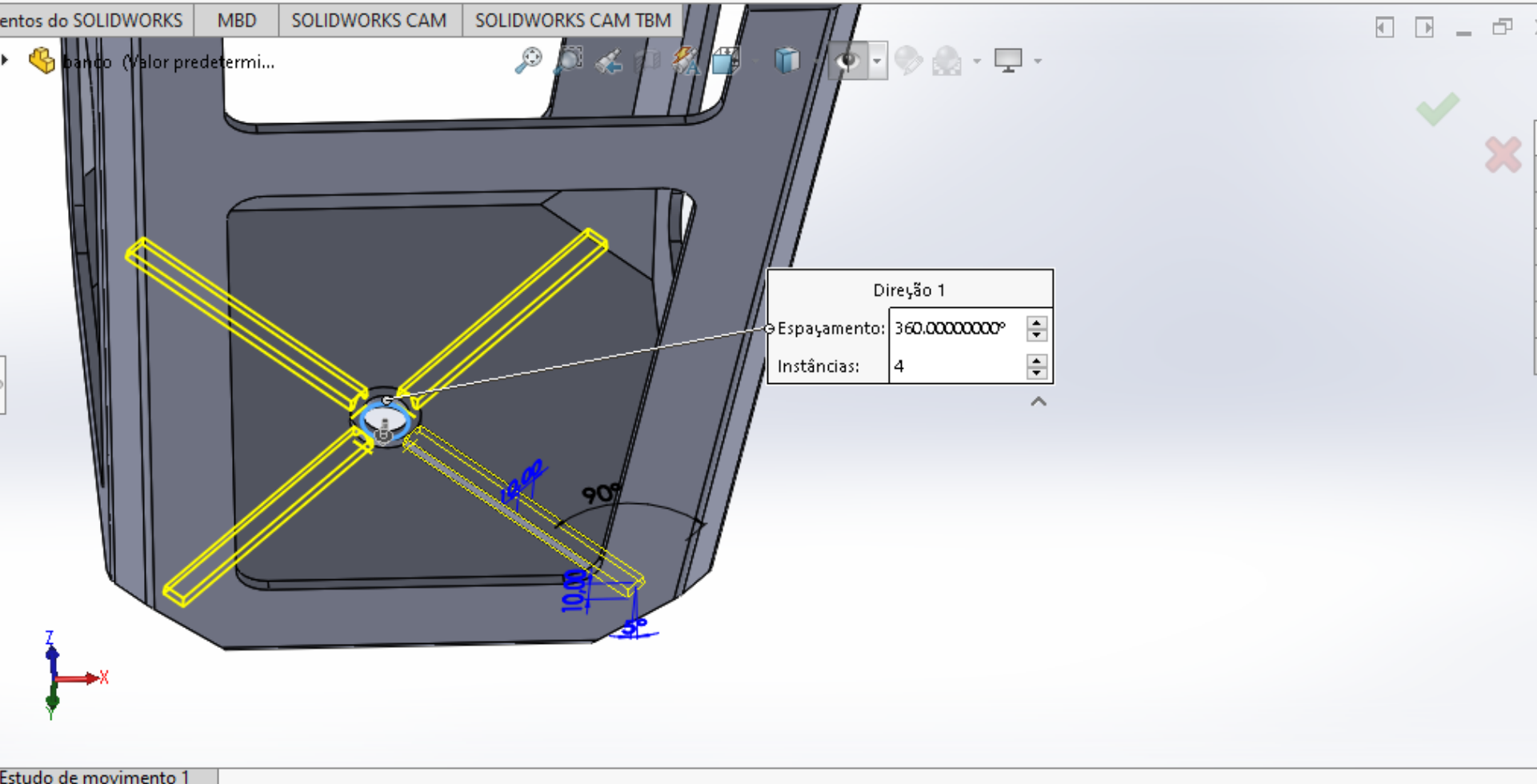
360.00°

4

Direção 2

Recursos e faces

Extrusão-Fina3



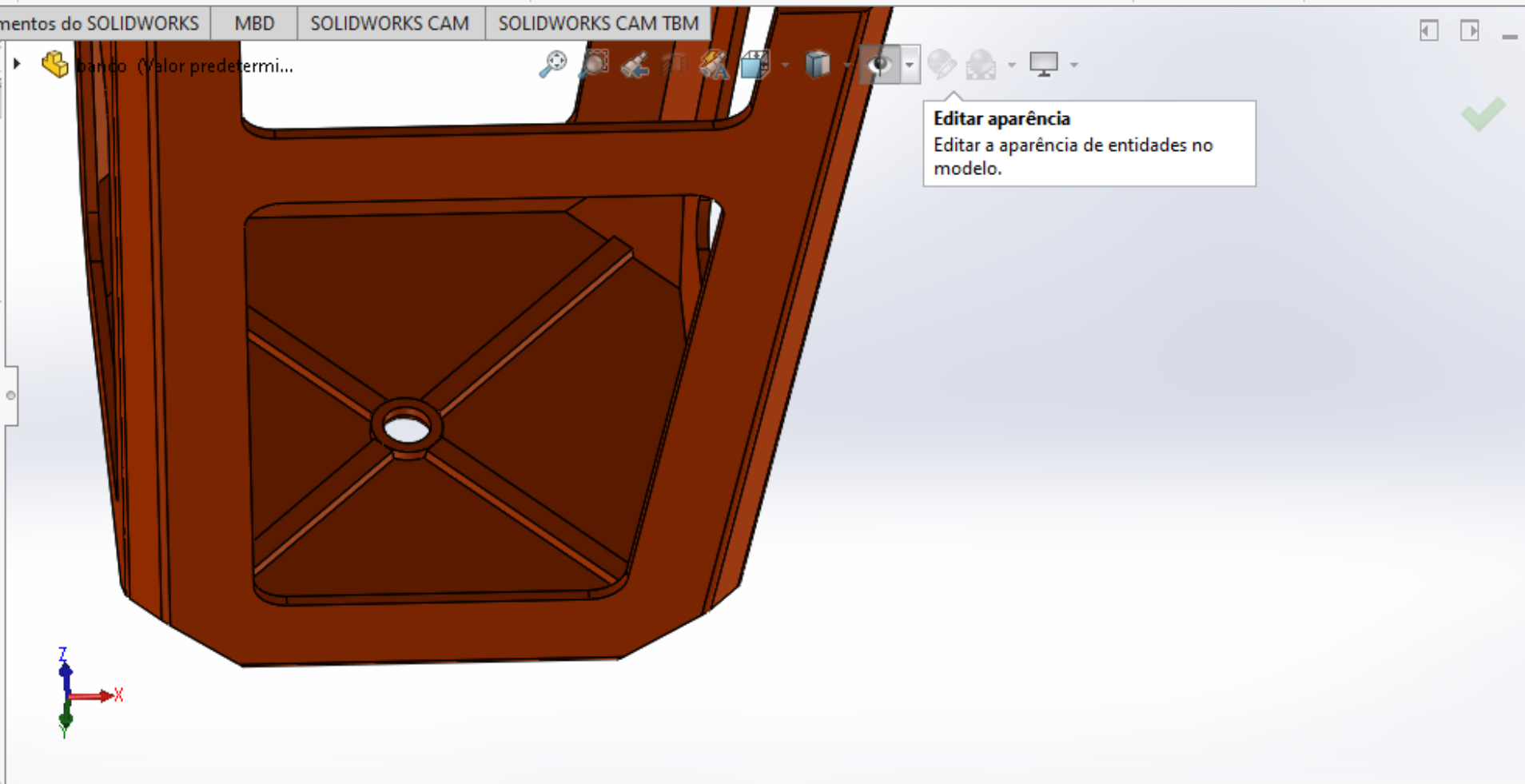
Modelo Vistas 3D Estudo de movimento 1

Navigation and tool icons for the software interface.

Toolbar with icons for: Ressonância/base extrudado, Ressonância/base revolucionado, Ressonância/Base por loft, Ressonância/base por limite, Corte extrudado, Assistente de furação, Corte por revolução, Corte por loft, Corte limite, Filete, Domo, Corte por loft, Padrão linear, Nervura, Inclinção, Casca, Envolver, Fazer interseção, Espelhar, Geometria de refer..., Curvas, Instant 3D.

Recursos Esboço Avaliar Dimensões MBD Suplementos do SOLIDWORKS MBD SOLIDWORKS CAM SOLIDWORKS CAM TBM

Appearance PropertyManager panel with sections: cor, Básico, Avançado, Cor/Imagem, Remover aparência, Cor, escala de cinza, and a color selection tool.



Modelo Vistas 3D Estudo de movimento 1

Main toolbar with various icons for editing and viewing the model.