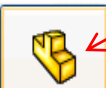




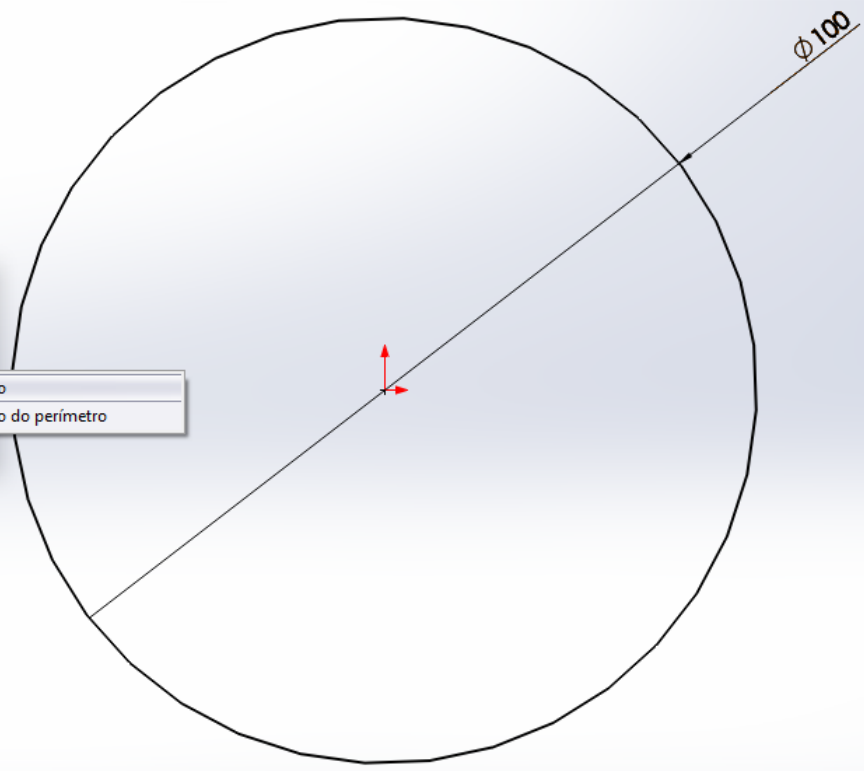
Novo documento SolidWorks

-  **Peça**
uma representação 3D de um único componente de projeto
-  **Montagem**
uma organização 3D de peças e/ou outras montagens
-  **Desenho**
um desenho de engenharia em 2D, normalmente de uma peça ou montagem

Avançado OK Cancelar Ajuda

- 2E03 (Valor predeterminado<<
- Histórico
- Sensores
- Anotações
- Material <não especificado>
- Plano frontal
- Plano superior
- Plano direito
- Origem
- Esboço1

- Círculo
- Círculo do perímetro



*Superior

2E03 (Valor predeterminad...)

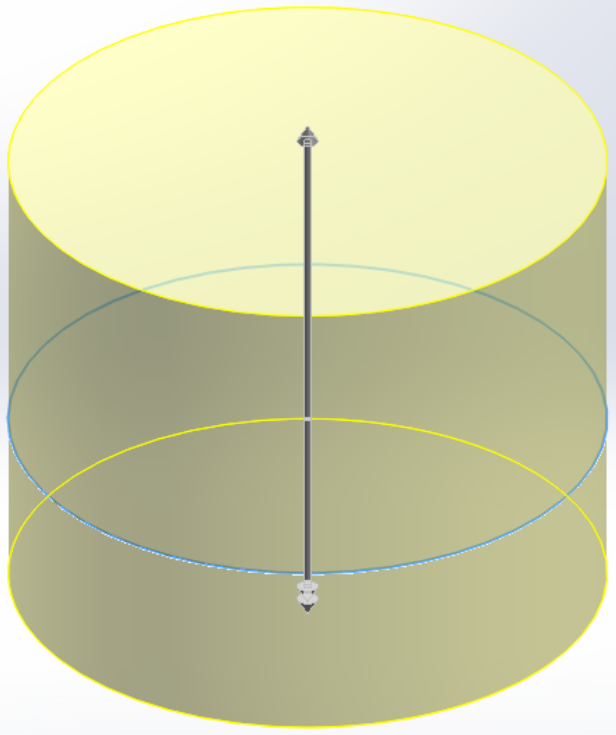

Ressalto-extrusão ?

De
Plano de esboço

Direção 1
Cego
50.00mm
Inclinação para fora

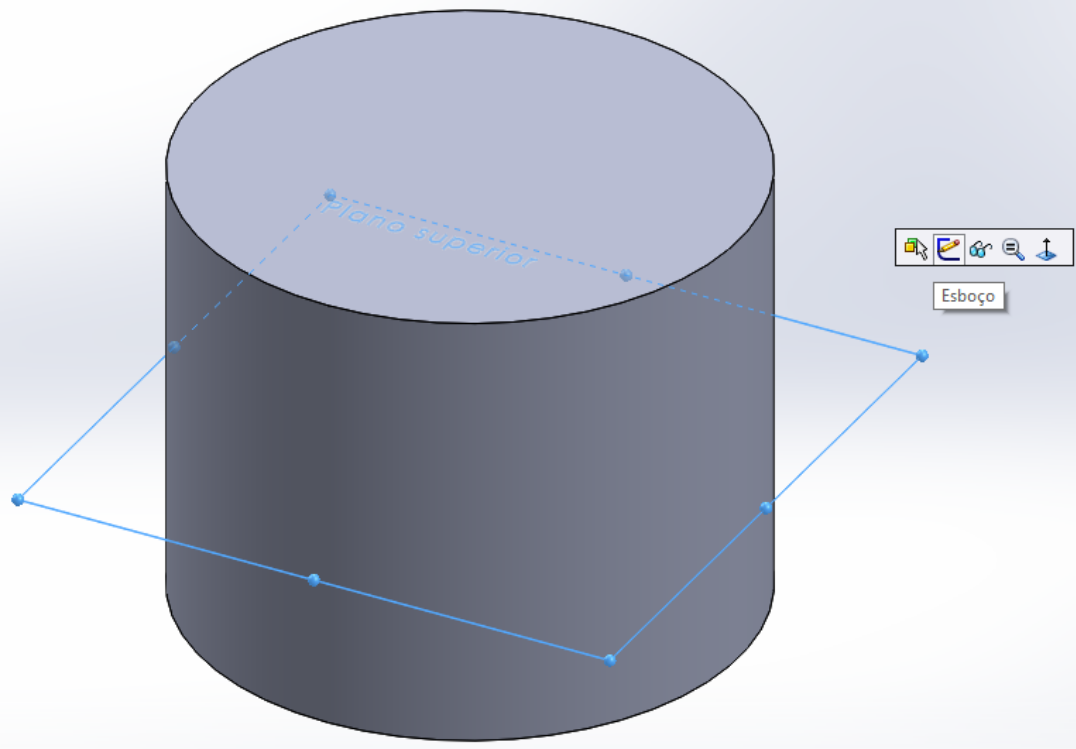
Direção 2
Cego
30.00mm
Recurso fino

Contornos selecionados



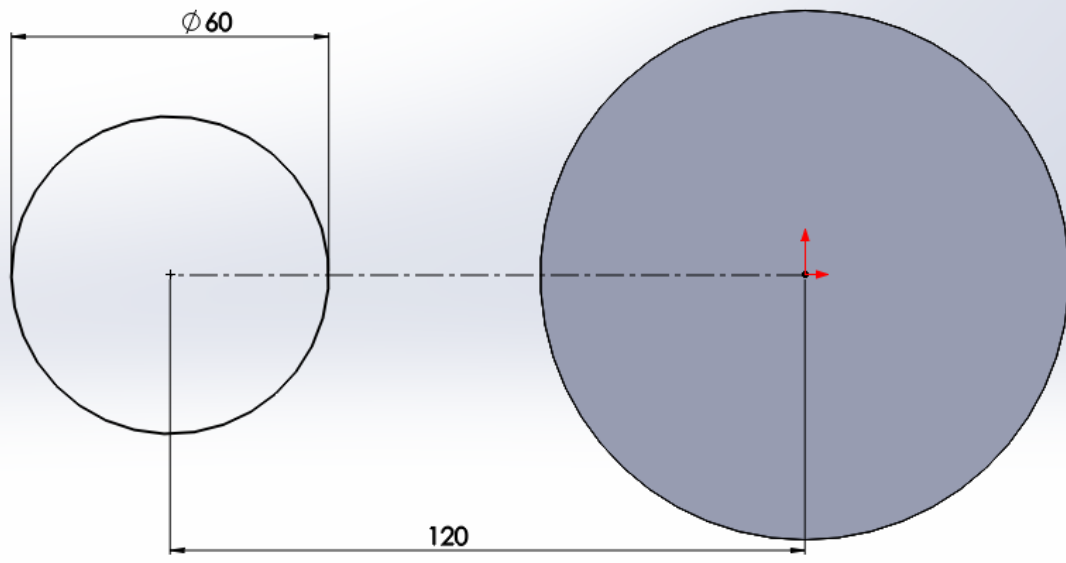
*Trimétrica

- 2E03 (Valor predeterminado<<
- Histórico
- Sensores
- Anotações
- Material <não especificado>
- Plano frontal
- Plano superior
- Plano direito
- Origem
- Ressalto-extrusão1



*Trimétrica

- 2E03 (Valor predeterminado<<
- Histórico
- Sensores
- Anotações
- Material <não especificado
- Plano frontal
- Plano superior
- Plano direito
- Origem
- Ressalto-extrusão1
- Esboço2



- Círculo
- Círculo do perímetro

*Superior

Modelo Vistas 3D

2E03 (Valor predeterminad...)

Ressalto-extrusão ?

De
Plano de esboço

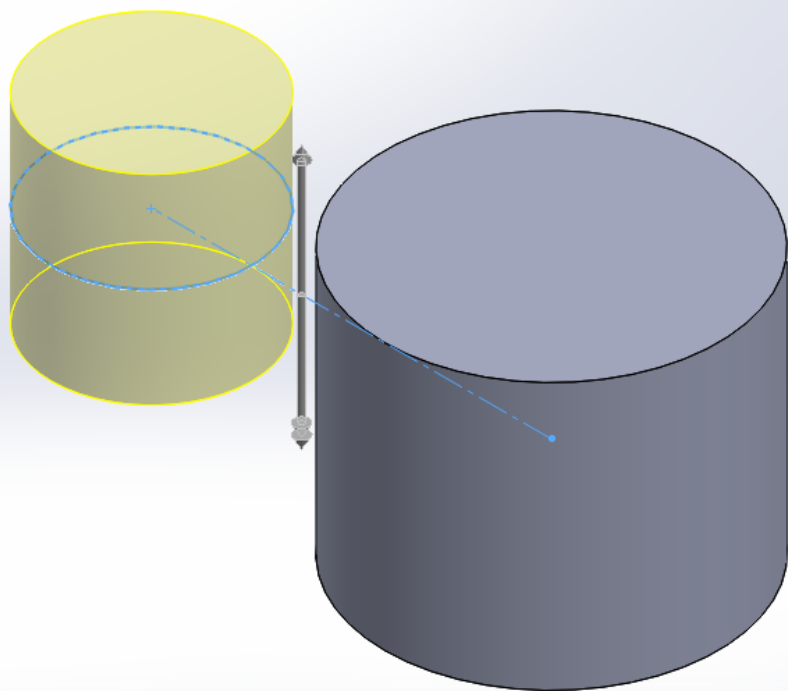
Direção 1
Cego
30.00mm
 Mesclar resultado
Inclinação para fora

Direção 2
Cego
30.00mm

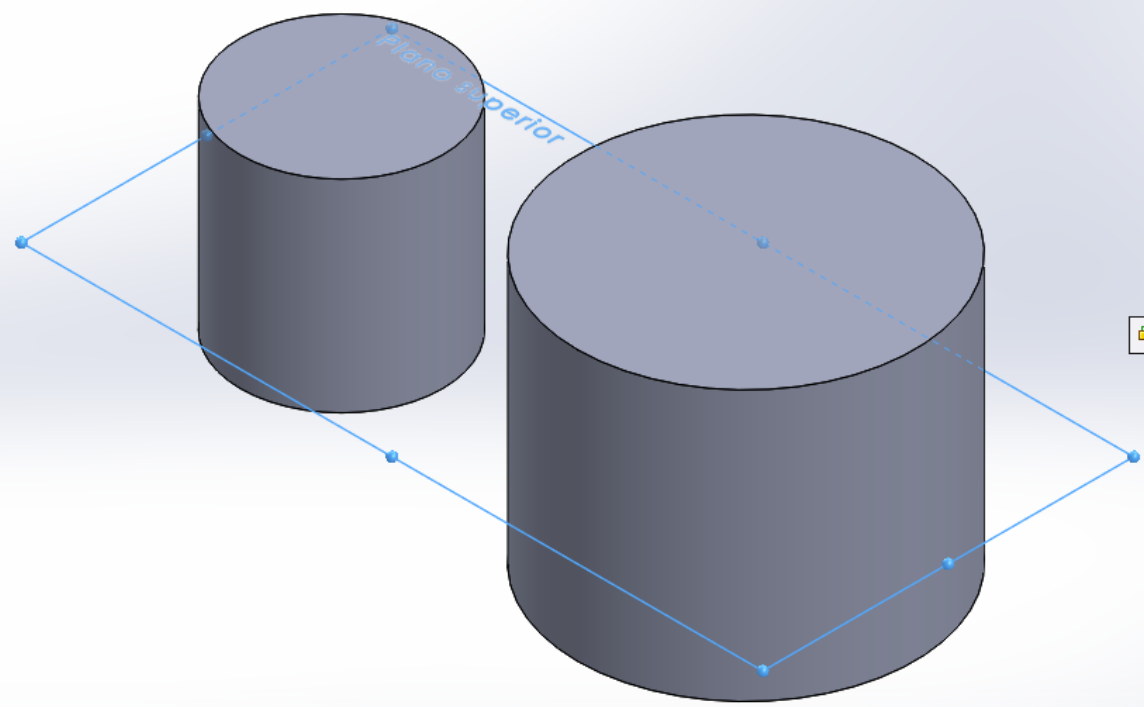
Recurso fino

Contornos selecionados

*Isométrica



- 2E03 (Valor predeterminado<<
- Histórico
- Sensores
- Anotações
- Corpos sólidos(2)
- Material <não especificado
- Plano frontal
- Plano superior
- Plano direito
- Origem
- Ressalto-extrusão1
- Ressalto-extrusão2



Esboço



*Isométrica

Retângulo

Tipo de retângulo

Retângulo central

Adicionar linhas de construção

Dos cantos

De pontos médios

Parâmetros

X 0.00

Y 0.00

X 0.00

Y 0.00

X 0.00

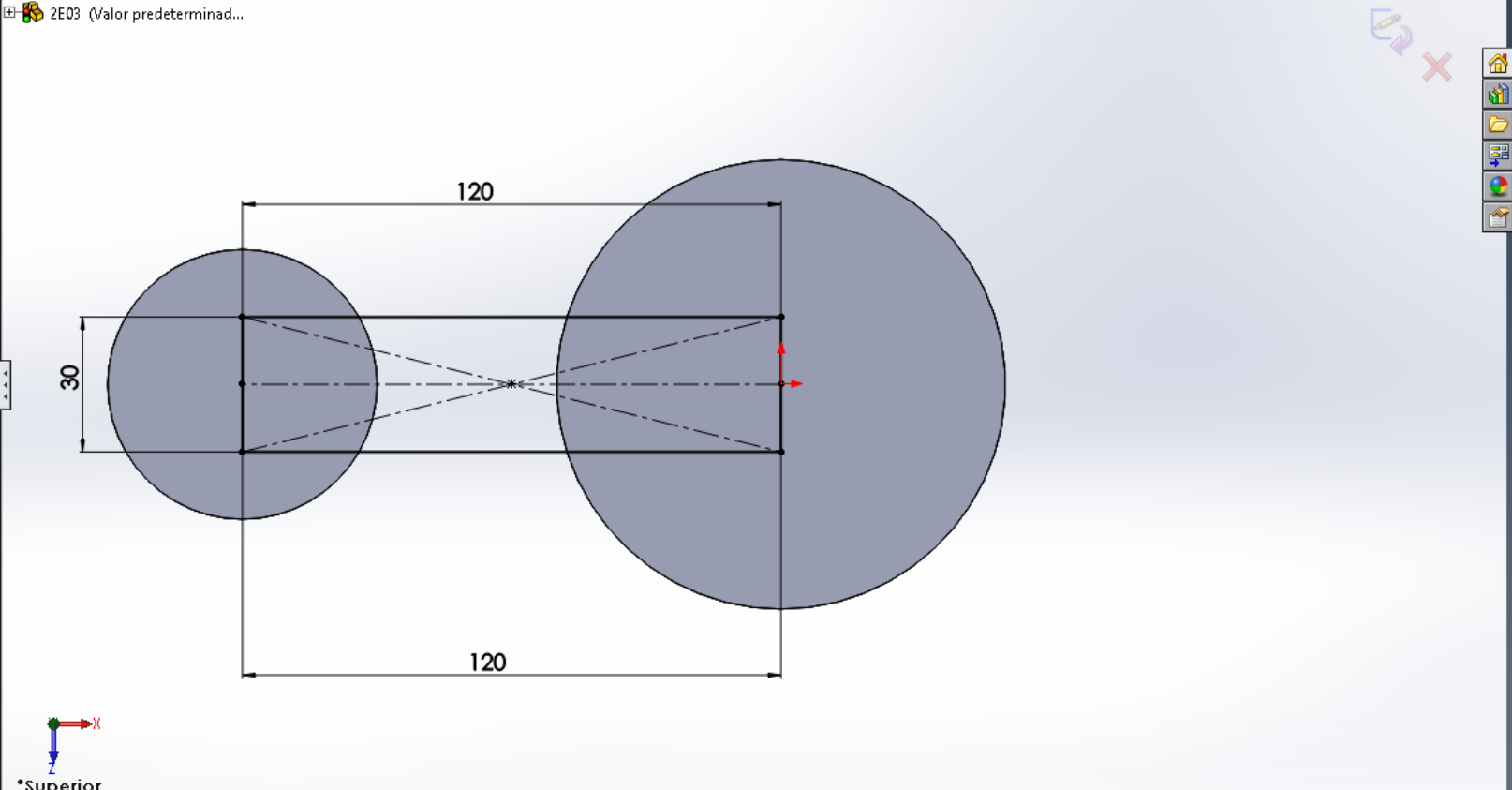
Y 0.00

X 0.00

Y 0.00

X 0.00

Y 0.00



2E03 (Valor predeterminad...)

Ressalto-extrusão

De
Plano de esboço

Direção 1
Plano médio

20.00mm

Mesclar resultado

Inclinação para fora

Recurso fino

Contornos selecionados

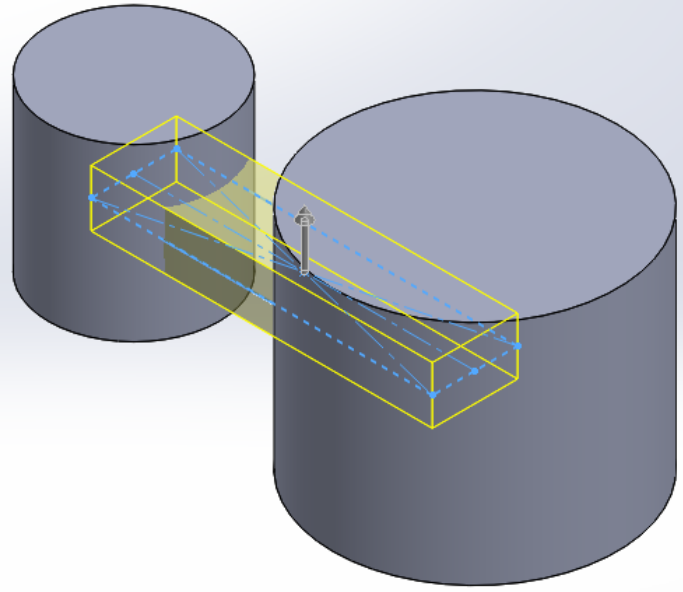
Escopo do recurso

Todos os corpos

Corpos selecionados

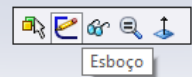
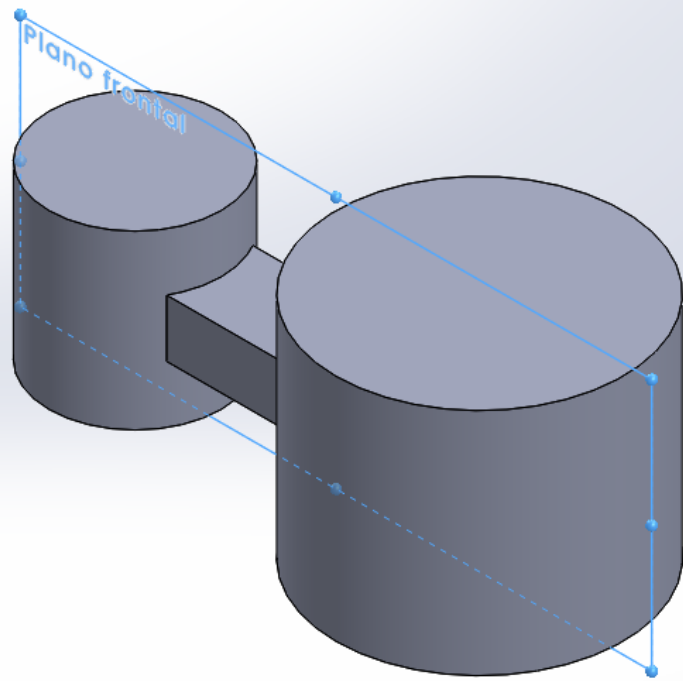
Selecionar automaticamente

- Seleção em caixa
- Seleção de laço
- Selecionar outra
- Limpar seleções
- Zoom/Pan/Girar
- OK
- Cancelar
- Direção 1**
- Cego
- Passante
- Até o vértice
- Até a superfície
- Offset da superfície
- Até o corpo
- Plano médio
- Personalizar menu



*Isométrica

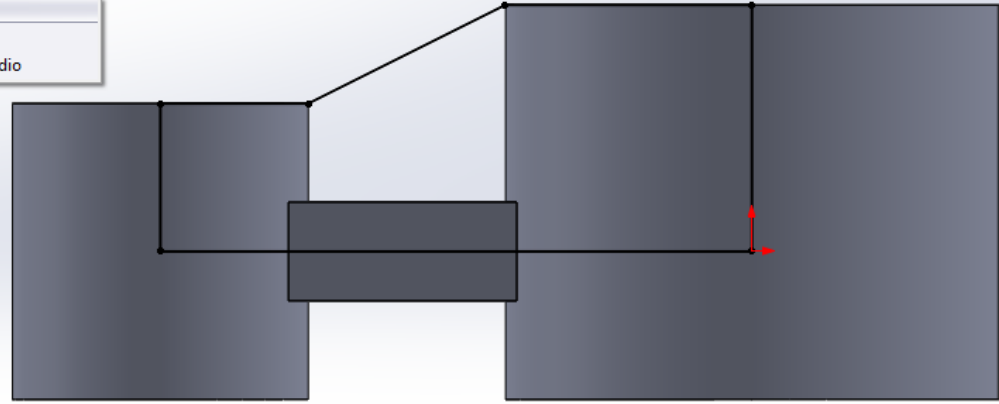
- 2E03 (Valor predeterminado <<
- Histórico
- Sensores
- Anotações
- Material <não especificado
- Plano frontal
- Plano superior
- Plano direito
- Origem
- Ressalto-extrusão1
- Ressalto-extrusão2
- Ressalto-extrusão3



*Isométrica

- 2E03 (Valor predeterminado<<
- Histórico
- Sensores
- Anotações
- Material <não especificado>
- Plano frontal
- Plano superior
- Plano direito
- Origem
- Ressalto-extrusão1
- Ressalto-extrusão2
- Ressalto-extrusão3
- Ressalto-extrusão4
- Esboço4

- Linha
- Linha de centro
- Linha do ponto médio



*Frontal

2E03 (Valor predeterminad...)

Ressalto-extrusão4

De
Plano de esboço

Direção 1
Plano médio

10.00mm

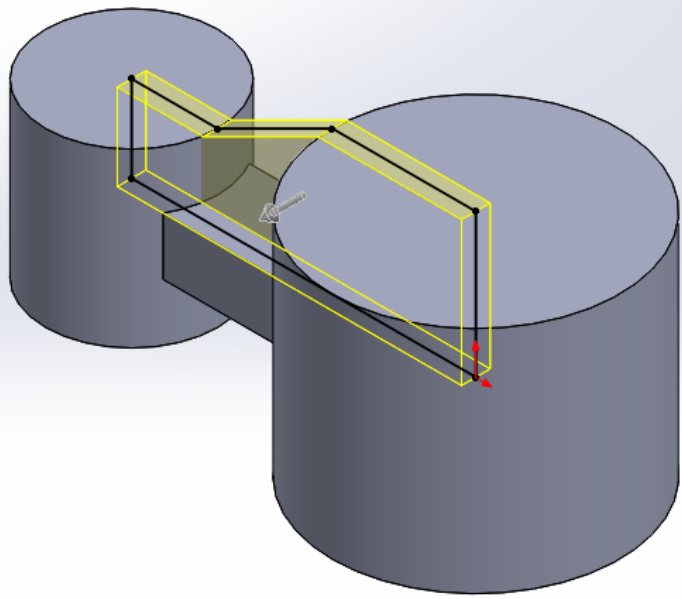
Mesclar resultado

Inclinação para fora

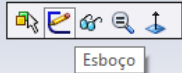
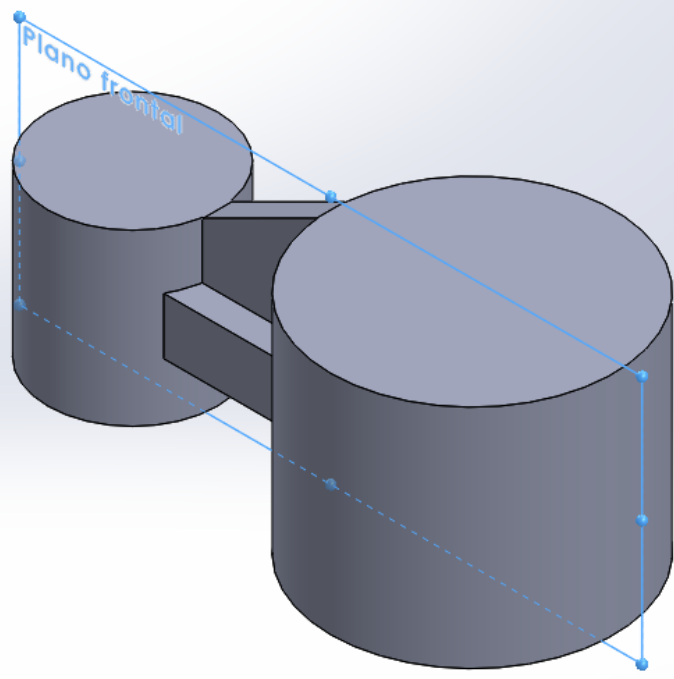
Contornos selecionados

*Isométrica

- Seleção em caixa
- Seleção de laço
- Selecionar outra
- Limpar seleções
- Zoom/Pan/Girar
- OK
- Cancelar
- Direção 1**
- Cego
- Passante
- Até o vértice
- Até a superfície
- Offset da superfície
- Até o corpo
- Plano médio
- Personalizar menu



- 2E03 (Valor predeterminad...)
- Histórico
- Sensores
- Anotações
- Material <não especificado>
- Plano frontal
- Plano superior
- Plano direito
- Origem
- Ressalto-extrusão1
- Ressalto-extrusão2
- Ressalto-extrusão3
- Ressalto-extrusão4



*Isométrica

2E03 (Valor predeterminad...)

Retângulo ?

Tipo de retângulo

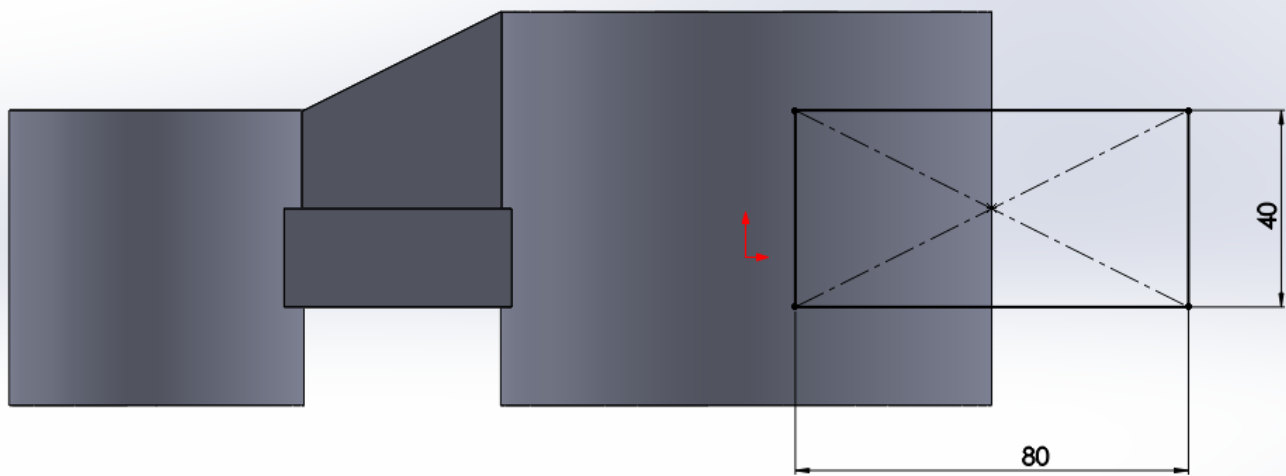
- Retângulo central

Adicionar linhas de construção

- Dos cantos
- De pontos médios

Parâmetros

X	0.00
Y	0.00
X	0.00
Y	0.00
X	0.00
Y	0.00
X	0.00
Y	0.00
X	0.00
Y	0.00



*Frontal

2E03 (Valor predeterminad...)

Ressalto-extrusão ?

De
Plano de esboço

Direção 1
Plano médio

20.00mm

Mesclar resultado

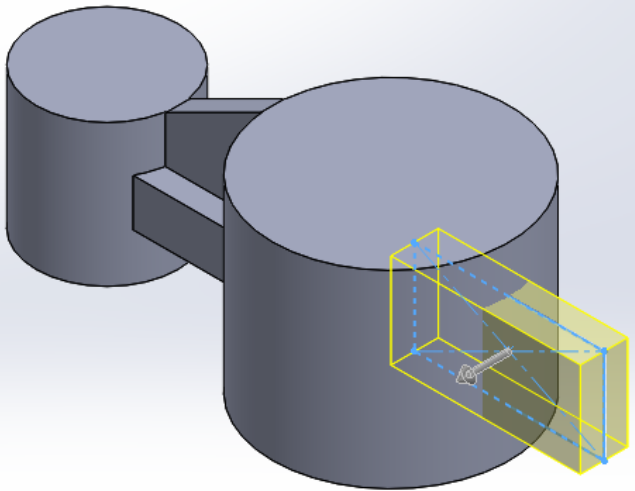
Inclinação para fora

Recurso fino

Contornos selecionados

*Isométrica

- Seleção em caixa
- Seleção de laço
- Selecionar outra
- Limpar seleções
- Zoom/Pan/Girar
- OK
- Cancelar
- Direção 1**
- Cego
- Passante
- Até o vértice
- Até a superfície
- Offset da superfície
- Até o corpo
- Plano médio
- Personalizar menu



2E03 (Valor predeterminad...)

Filete

Manual FilletXpert

Tipo de filete

Itens a aplicar filete

- Aresta<1>
- Aresta<2>

Propagação de tangente

Visualização completa

Visualização parcial

Nenhuma visualização

Parâmetros de filete

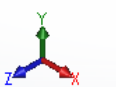
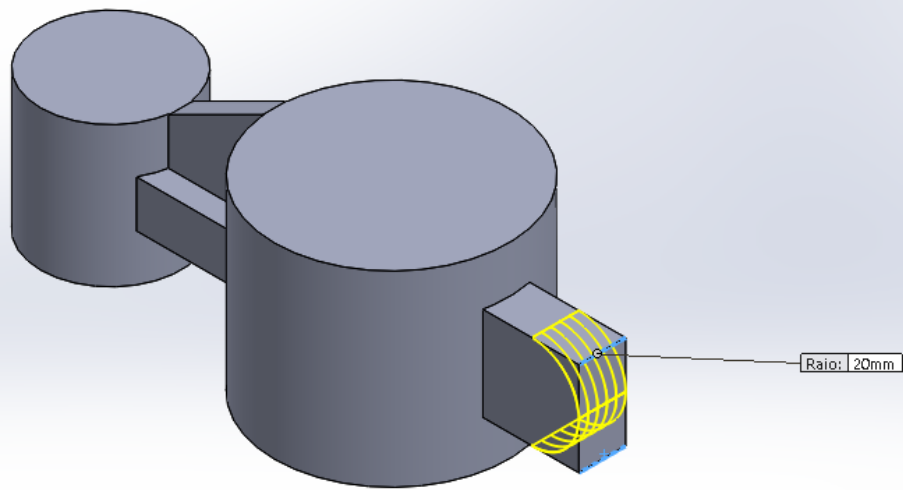
Simétrico

20.00mm

Filetes de múltiplos raios

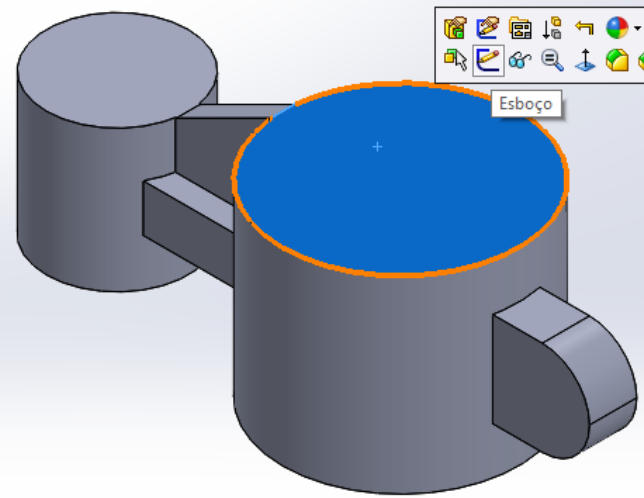
Perfil:

Circular



*Isométrica

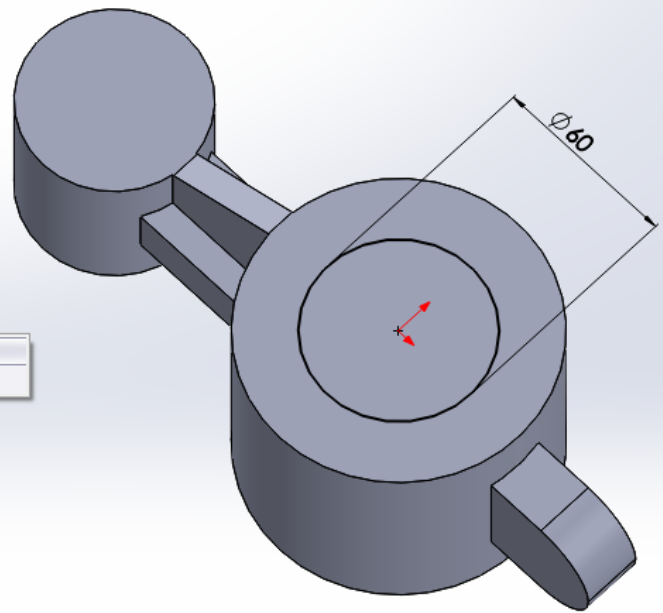
- 2E03 (Valor predeterminado<<
- Histórico
- Sensores
- Anotações
- Material <não especificado>
- Plano frontal
- Plano superior
- Plano direito
- Origem
- Ressalto-extrusão1
- Ressalto-extrusão2
- Ressalto-extrusão3
- Ressalto-extrusão4
- Ressalto-extrusão5
- Filete1



*Isométrica

- 2E03 (Valor predeterminado<<
- Histórico
- Sensores
- Anotações
- Material <não especificado>
- Plano frontal
- Plano superior
- Plano direito
- Origem
- Ressalto-extrusão1
- Ressalto-extrusão2
- Ressalto-extrusão3
- Ressalto-extrusão4
- Ressalto-extrusão5
- Filete1
- Esboço6

- Círculo
- Círculo do perímetro



2E03 (Valor predeterminad...)

Corte-extrusão

De: Plano de esboço

Direção 1: Passante

Inverter lado para cortar

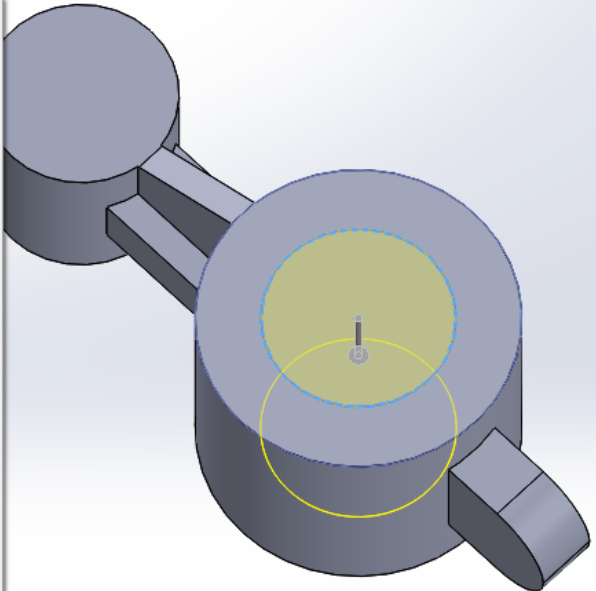
Inclinação para fora

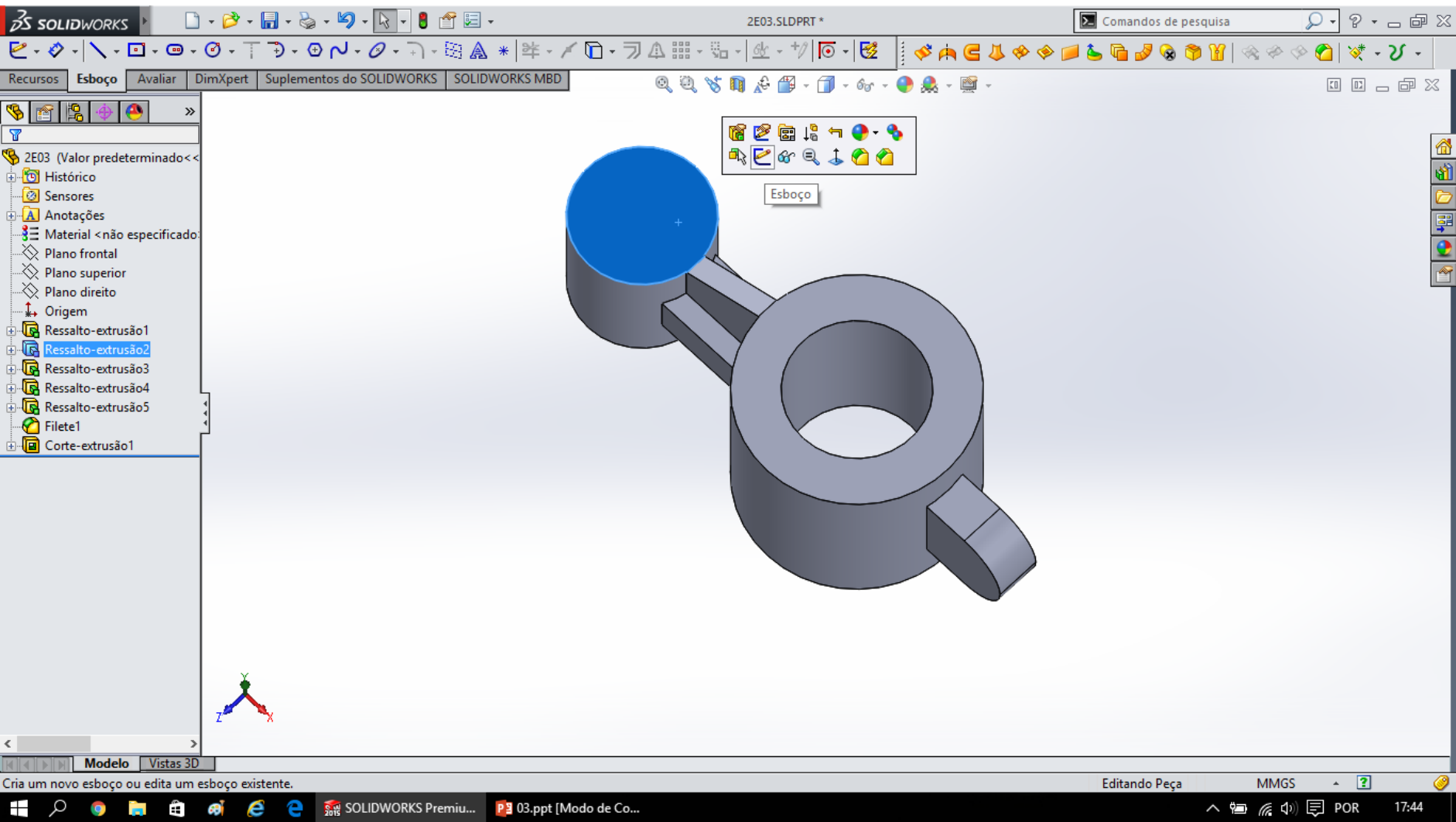
Direção 2

Recurso fino

Contornos selecionados

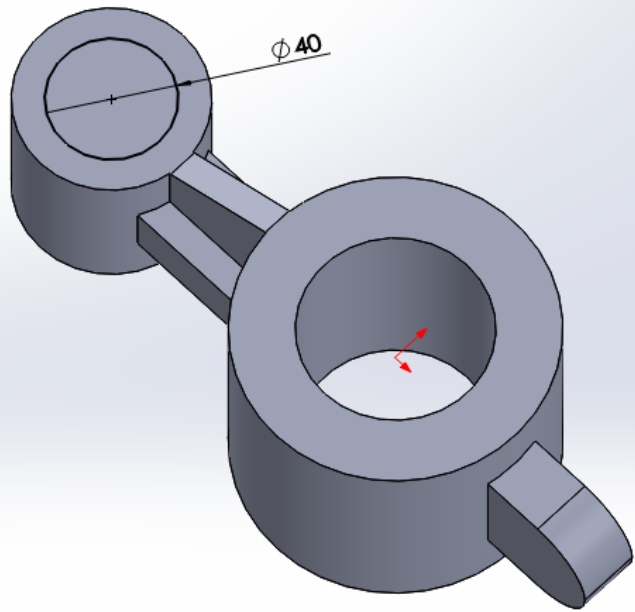
- Seleção em caixa
- Seleção de laço
- Selecionar outra
- Limpar seleções
- Zoom/Pan/Girar
- OK
- Cancelar
- Direção 1**
- Inverter direção
- Cego
- Passante
- Passante - Ambas as direções
- Até o próximo
- Até o vértice
- Até a superfície
- Offset da superfície
- Até o corpo
- Plano médio
- Direção 2**
- Direção 2 desativada
- Cego
- Passante
- Até o próximo
- Até o vértice
- Até a superfície
- Offset da superfície
- Até o corpo
- Personalizar menu





- 2E03 (Valor predeterminado<<
- Histórico
- Sensores
- Anotações
- Material <não especificado>
- Plano frontal
- Plano superior
- Plano direito
- Origem
- Ressalto-extrusão1
- Ressalto-extrusão2
- Ressalto-extrusão3
- Ressalto-extrusão4
- Ressalto-extrusão5
- Filete1
- Corte-extrusão1
- Esboço7

- Círculo
- Círculo do perímetro



2E03 (Valor predeterminad...)

Corte-extrusão

De: Plano de esboço

Direção 1: Passante

Inverter lado para cortar

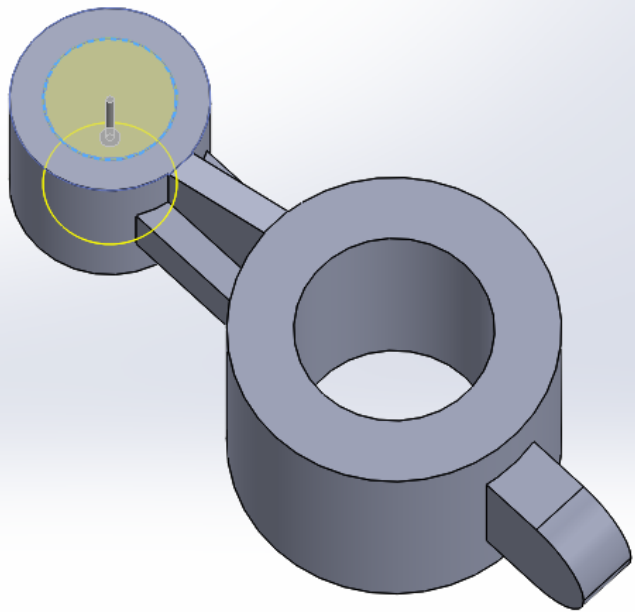
Inclinação para fora

Direção 2

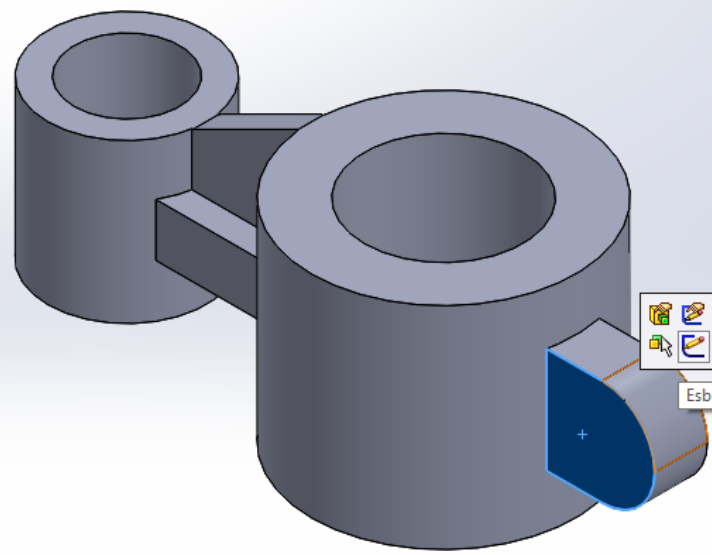
Recurso fino

Contornos selecionados

- Seleção em caixa
- Seleção de laço
- Selecionar outra
- Limpar seleções
- Zoom/Pan/Girar
- OK
- Cancelar
- Direção 1**
- Inverter direção
- Cego
- Passante
- Passante - Ambas as direções
- Até o próximo
- Até o vértice
- Até a superfície
- Offset da superfície
- Até o corpo
- Plano médio
- Direção 2**
- Direção 2 desativada
- Cego
- Passante
- Até o próximo
- Até o vértice
- Até a superfície
- Offset da superfície
- Até o corpo
- Personalizar menu



- 2E03 (Valor predeterminado<<
- Histórico
- Sensores
- Anotações
- Material <não especificado>
- Plano frontal
- Plano superior
- Plano direito
- Origem
- Ressalto-extrusão1
- Ressalto-extrusão2
- Ressalto-extrusão3
- Ressalto-extrusão4
- Ressalto-extrusão5
- Filete1
- Corte-extrusão1
- Corte-extrusão2

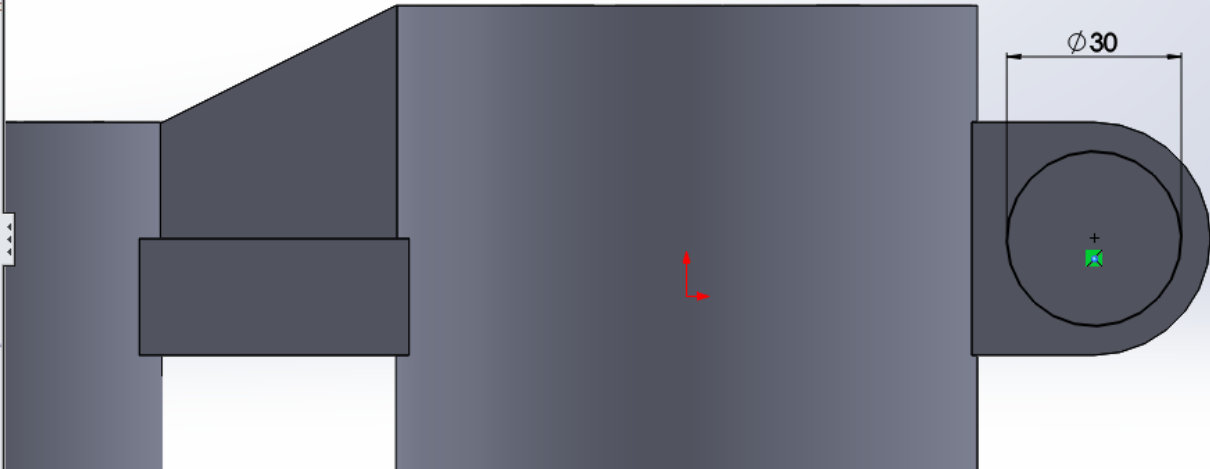


Esboço

A floating tooltip containing a set of sketching tools, including icons for sketching lines, circles, and other geometric shapes.

*Isométrica

- 2E03 (Valor predeterminado<<
- Histórico
- Sensores
- Anotações
- Material <não especificado>
- Plano frontal
- Plano superior
- Plano direito
- Origem
- Ressalto-extrusão1
- Ressalto-extrusão2
- Ressalto-extrusão3
- Ressalto-extrusão4
- Ressalto-extrusão5
- Filete1
- Corte-extrusão1
- Corte-extrusão2
- Esboço8



Context menu for the circle tool:

- Círculo
- Círculo do perímetro

Corte-extrusão

De: Plano de esboço

Direção 1: Passante

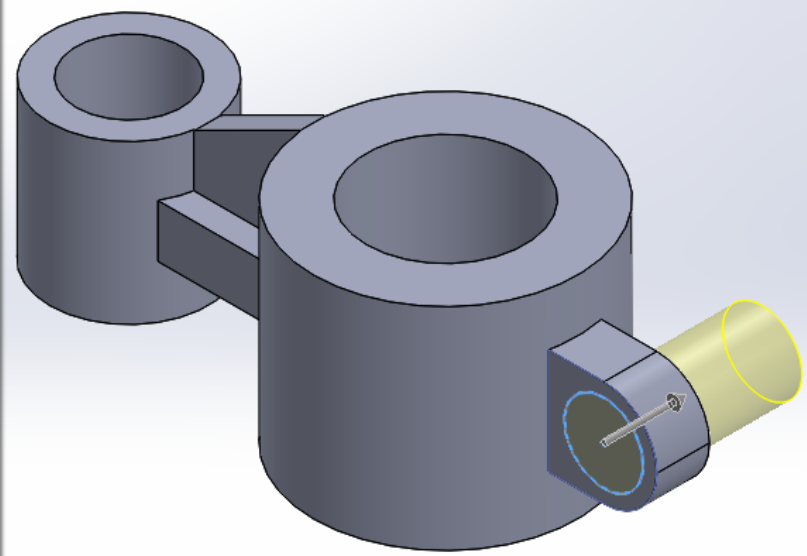
Inverter lado para cortar

Direção 2

Recurso fino

Contornos selecionados

- Seleção em caixa
- Seleção de laço
- Selecionar outra
- Limpar seleções
- Zoom/Pan/Girar
- OK
- Cancelar
- Direção 1**
- Inverter direção
- Cego
- Passante
- Passante - Ambas as direções
- Até o próximo
- Até o vértice
- Até a superfície
- Offset da superfície
- Até o corpo
- Plano médio
- Direção 2**
- Direção 2 desativada
- Cego
- Passante
- Até o próximo
- Até o vértice
- Até a superfície
- Offset da superfície
- Até o corpo
- Personalizar menu



2E03 (Valor predeterminad...)

Filete3

Itens a aplicar filete

- Aresta<4>
- Aresta<5>
- Aresta<6>

Propagação de tangente

Visualização completa

Visualização parcial

Nenhuma visualização

Parâmetros de filete

Simétrico

2.00mm

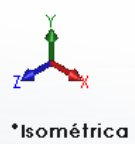
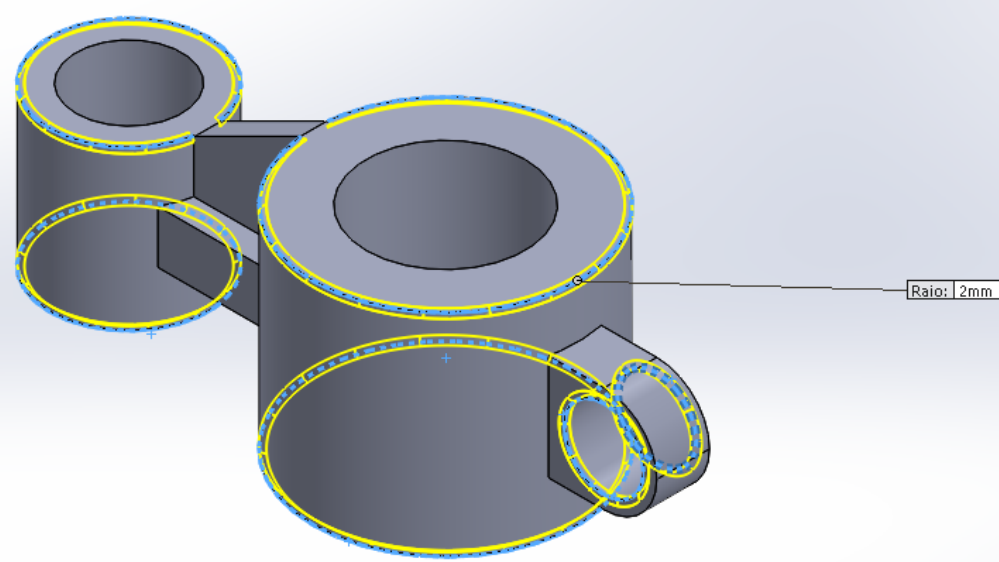
Filetes de múltiplos raios

Perfil:

Circular

Parâmetros de recuo

Opções de filete



2E03 (Valor predeterminad...)

Filete4

Itens a aplicar filete

- Aresta<1>
- Aresta<2>

Propagação de tangente

Visualização completa

Visualização parcial

Nenhuma visualização

Parâmetros de filete

Simétrico

12.00mm

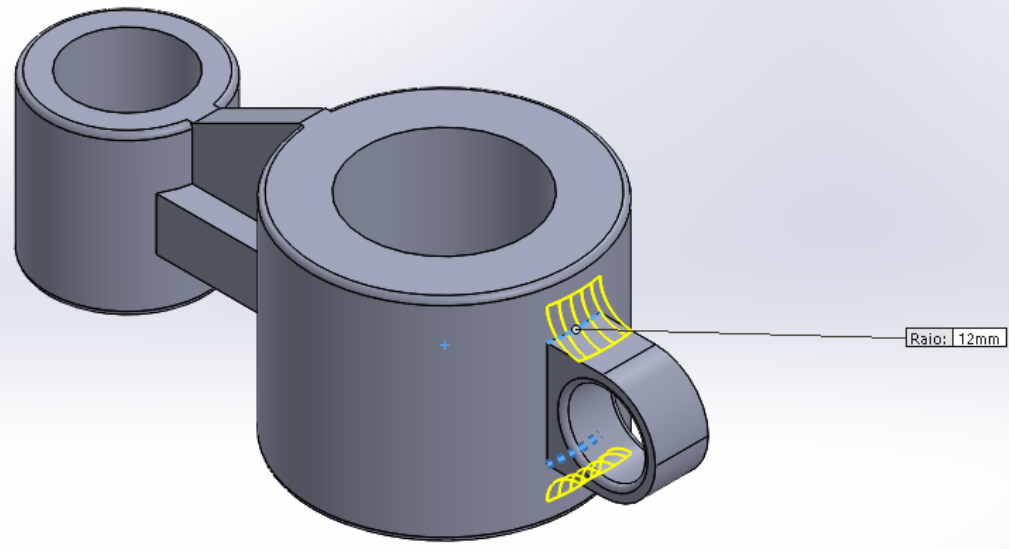
Filetes de múltiplos raios

Perfil:

Circular

Parâmetros de recuo

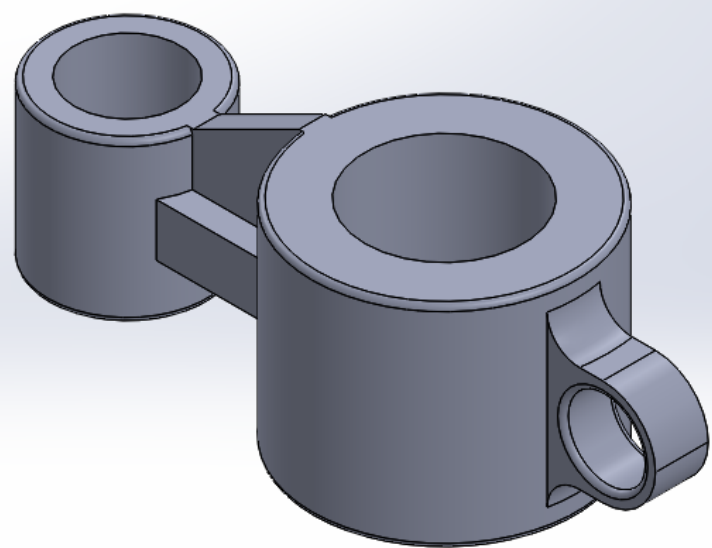
Opções de filete



*Isométrica

- 2E03 (Valor predeterminado<<
- Histórico
- Sensores
- Anotações
- Material <não espe...
- Plano frontal
- Plano superior
- Plano direito
- Origem
- Ressalto-extrusão1
- Ressalto-extrusão2
- Ressalto-extrusão3
- Ressalto-extrusão4
- Ressalto-extrusão5
- Filete1
- Corte-extrusão1
- Corte-extrusão2
- Corte-extrusão3
- Filete3
- Filete4

- Editar material
- Configurar material
- Gerenciar favoritos
- Exibir/Ocultar itens da árvore...
- Recolher itens
- Personalizar menu



*Isométrica

Recursos Esboço Avaliar

2E03 (Valor predeterminado <<

- Histórico
- Sensores
- Anotações
- PE Alta Densidade
- Plano frontal
- Plano superior
- Plano direito
- Origem
- Ressalto-extrusão1
- Ressalto-extrusão2
- Ressalto-extrusão3
- Ressalto-extrusão4
- Ressalto-extrusão5
- Filete1
- Corte-extrusão1
- Corte-extrusão2
- Corte-extrusão3
- Filete3
- Filete4

Material

- solidworks materials
 - Aço
 - Ferro
 - Ligas de alumínio
 - Ligas de cobre
 - Ligas de titânio
 - Ligas de zinco
 - Outras ligas
 - Plásticos
 - ABS
 - ABS PC
 - Acrílico (médio-alto impacto)
 - CA
 - Delrin 2700 NC010, Copolímero acetato
 - Epoxy, Unfilled
 - EPDM
 - Melamine resin
 - Náilon 101
 - Náilon 6/10
 - PA Tipo 6
 - PBT Propósitos gerais
 - PC Alta Viscosidade
 - PE Alta Densidade
 - PE Baixa/Média Densidade
 - Perspex (TM) Folha de Acrílico GS Fund
 - PF
 - Polybutadiene (PB)
 - PBTP
 - PEI
 - Resina de poliéster

Propriedades Aparência Hachura Personalizar Dados de aplicativo Favoritos

Propriedades do material
Os materiais na biblioteca predeterminada não podem ser editados. Você precisa copiar o material para uma biblioteca personalizada para poder editá-lo.

Tipo de modelo: Isotrópico linear elástico

Unidades: Inglês (IPS)

Categoria: Plásticos

Nome: PE Alta Densidade

Descrição:

Origem:

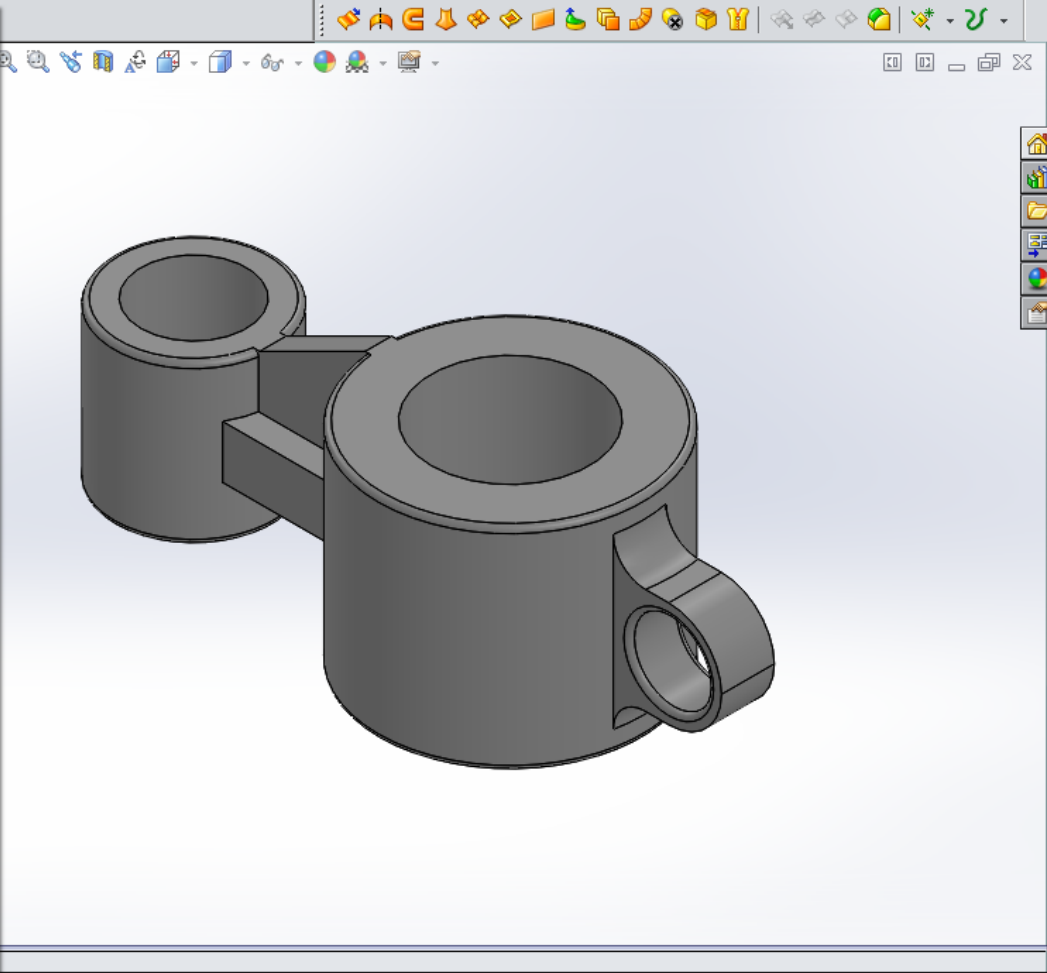
Sustentabilidade: Definido

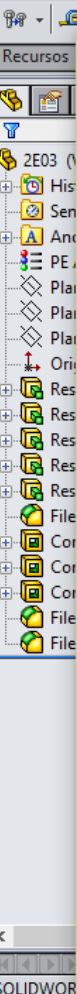
Propriedade	Valor	Unidades
Módulo elástico	155190.38	psi
Coefficiente de Poisson	0.4101	N/A
Módulo de cisalhamento	54708.23	psi
Massa específica	0.03	lb/pol ³
Resistência de tração	3205.33	psi
Resistência à compressão		psi
Limite de escoamento		psi
Coefficiente de expansão térmica		/°F
Condutividade térmica	6.16576e-006	Btu/(in-segundos .°F)
Calor específico	0.428967	Btu/(lb.°F)
Coefficiente de amortecimento do material		N/A

Aplicar Fechar Salvar Configuração... Ajuda

- 2E03 (Valor predeterminado <<
- Histórico
- Sensores
- Anotações
- PE Alta Densidade
- Plano frontal
- Plano superior
- Plano direito
- Origem
- Ressalto-extrusão1
- Ressalto-extrusão2
- Ressalto-extrusão3
- Ressalto-extrusão4
- Ressalto-extrusão5
- Filete1
- Corte-extrusão1
- Corte-extrusão2
- Corte-extrusão3
- Filete3
- Filete4

- Aplicativos SOLIDWORKS
- Produtos Xpress
- Toolbox
- Selecionar
- Seleção ampliada
- Seleção em caixa
- Seleção de laço
- Selecionar todos Ctrl+A
- Inverter seleção
- Seleção avançada...
- Comparar
- Localizar/Modificar
- Pinel...
- Entidades de esboço
- Ferramentas de esboço
- Configurações de esboço
- Blocos
- Ferramentas de spline
- Dimensões
- Relações
- Medir...
- Propriedades de massa...
- Propriedades da seção...
- Verificar...
- Análise de geometria...
- Estatísticas dos recursos...
- Equações...
- Diagnósticos de importação...
- Análise de desvio...
- Análise de espessura...





Propriedades de massa

2E03.SLDPRT Opções...

Substituir propriedades da massa... Recalcular

Incluir corpos/componentes ocultos
 Criar recurso Centro de massa
 Exibir massa do cordão de solda

Registrar valores de coordenadas: -- valor predeterminado --

Propriedades de massa de 2E03
Configuração: Valor predeterminado
Sistema de coordenadas: -- valor predeterminado --

Densidade = 0.00 gramas por milímetro cúbico
Massa = 522.28 gramas
Volume = 548608.59 milímetros cúbicos
Área de superfície = 80862.06 milímetros quadrados

Centro de massa: (milímetros)
X = -23.41
Y = 8.17
Z = 0.00

Eixos principais de inércia e momentos de inércia principais: (gramas * milín Tomado no centro da massa.

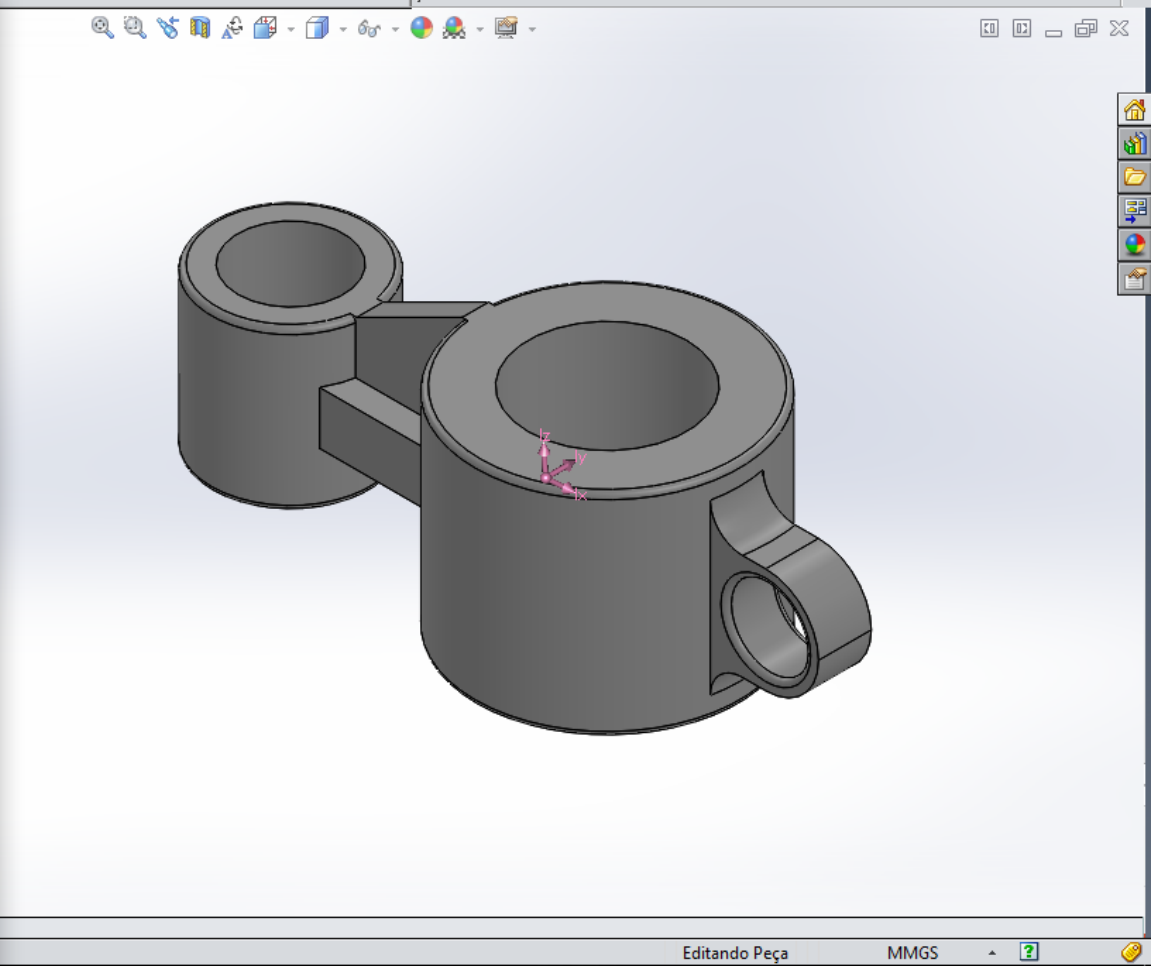
lx = (1.00, 0.07, 0.00)	Px = 597659.01
ly = (0.00, 0.00, -1.00)	Py = 1845043.88
lz = (-0.07, 1.00, 0.00)	Pz = 1959923.99

Momentos de inércia: (gramas * milímetros quadrados)
Obtido no centro de massa e alinhado com o sistema de coordenadas de sa

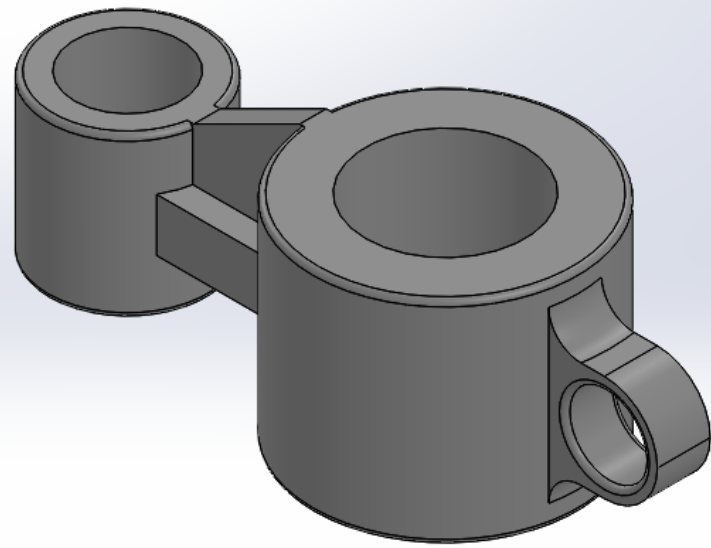
Lxx = 603639.89	Lxy = 90065.32	Lxz = 0.00
Lyx = 90065.32	Lyy = 1953943.12	Lyz = 0.00
Lzx = 0.00	Lzy = 0.00	Lzz = 1845043.88

Momentos de inércia: (gramas * milímetros quadrados)
Tomados no sistema de coordenadas de saída.

lxx = 638507.62	lxy = -9814.62	lxz = 0.00
lyx = -9814.62	lyy = 2240052.98	lyz = 0.00
lzx = 0.00	lzy = 0.00	lzz = 2166021.49



- 2E03 (Valor predeterminado<<
- Histórico
- Sensores
- Anotações
- PE Alta Densidade
- Plano frontal
- Plano superior
- Plano direito
- Origem
- Ressalto-extrusão1
- Ressalto-extrusão2
- Ressalto-extrusão3
- Ressalto-extrusão4
- Ressalto-extrusão5
- Filete1
- Corte-extrusão1
- Corte-extrusão2
- Corte-extrusão3
- Filete3
- Filete4



*Isométrica