

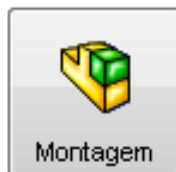
Recursos Esboço Avaliar DimXpert Produtos Office

Novo documento SolidWorks



Peça

← uma representação 3D de um único componente de projeto



Montagem

uma organização 3D de peças e/ou outras montagens



Desenho

um desenho de engenharia em 2D, normalmente de uma peça ou montagem

Modelo Estudo de movimento 1

SolidWorks Premium 2010 x64 Edition

Editando Peça



PT

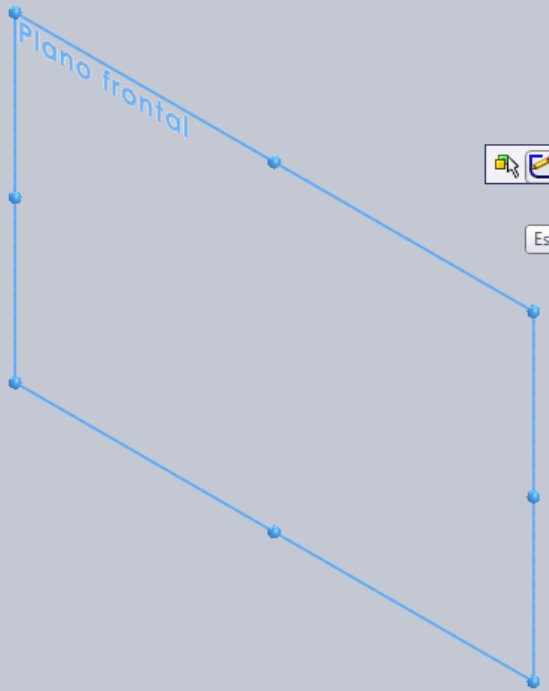


14:09
20/07/2011



Biela (Valor predeterminado<<

- Sensores
- Anotações
- Material <não especificado
- Plano frontal
- Plano superior
- Plano direito
- Origem



Esboço

*Isométrica

Modelo Estudo de movimento 1

Cria um novo esboço ou edita um esboço existente.

Editando Peça

MMGS





Ranura

Tipos de ranhura

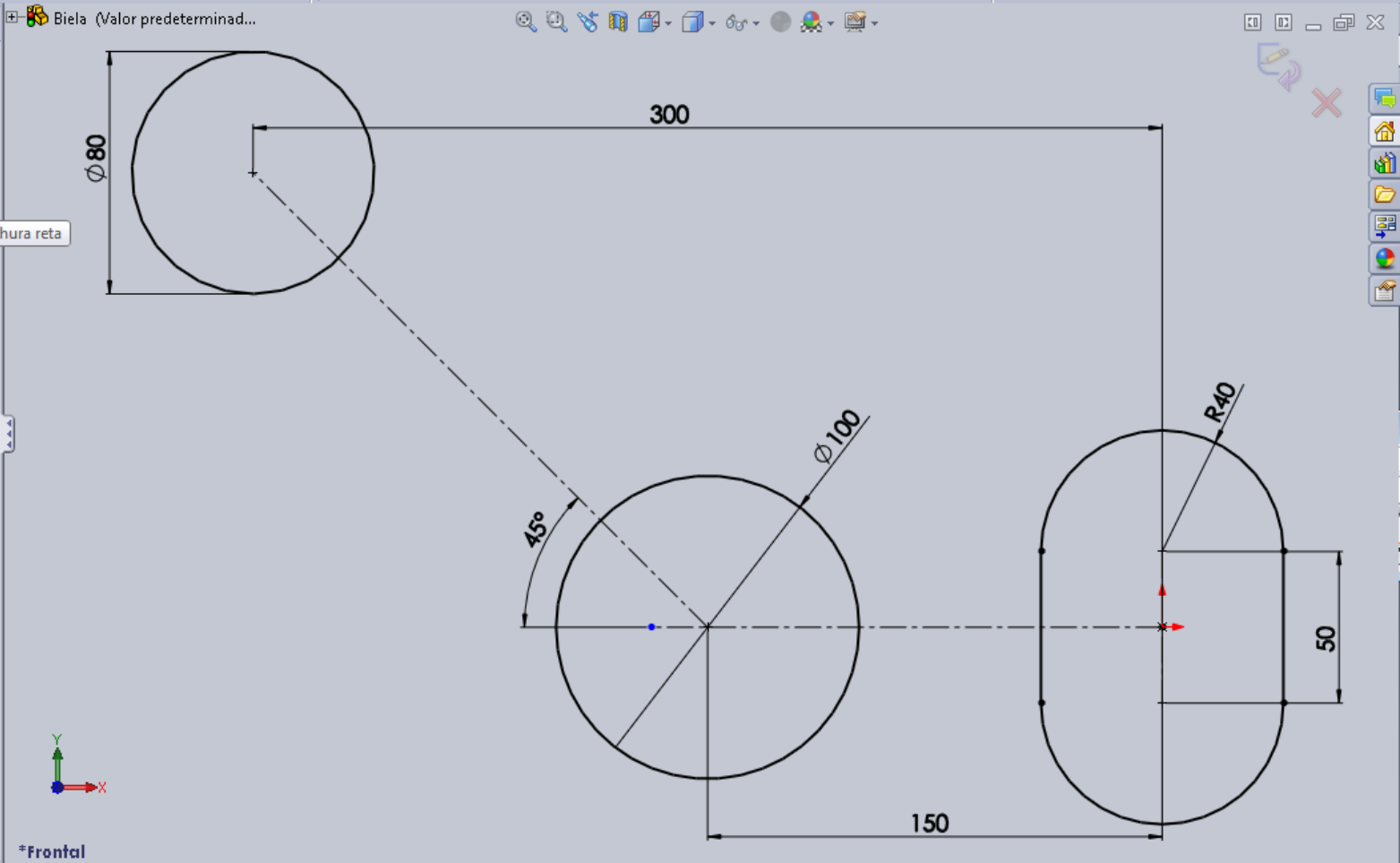
- 1 2 3
- 1 2 3
- 1 2 3 4
- 1 2 3 4

Ponto central de ranhura reta

Adicionar dimensões

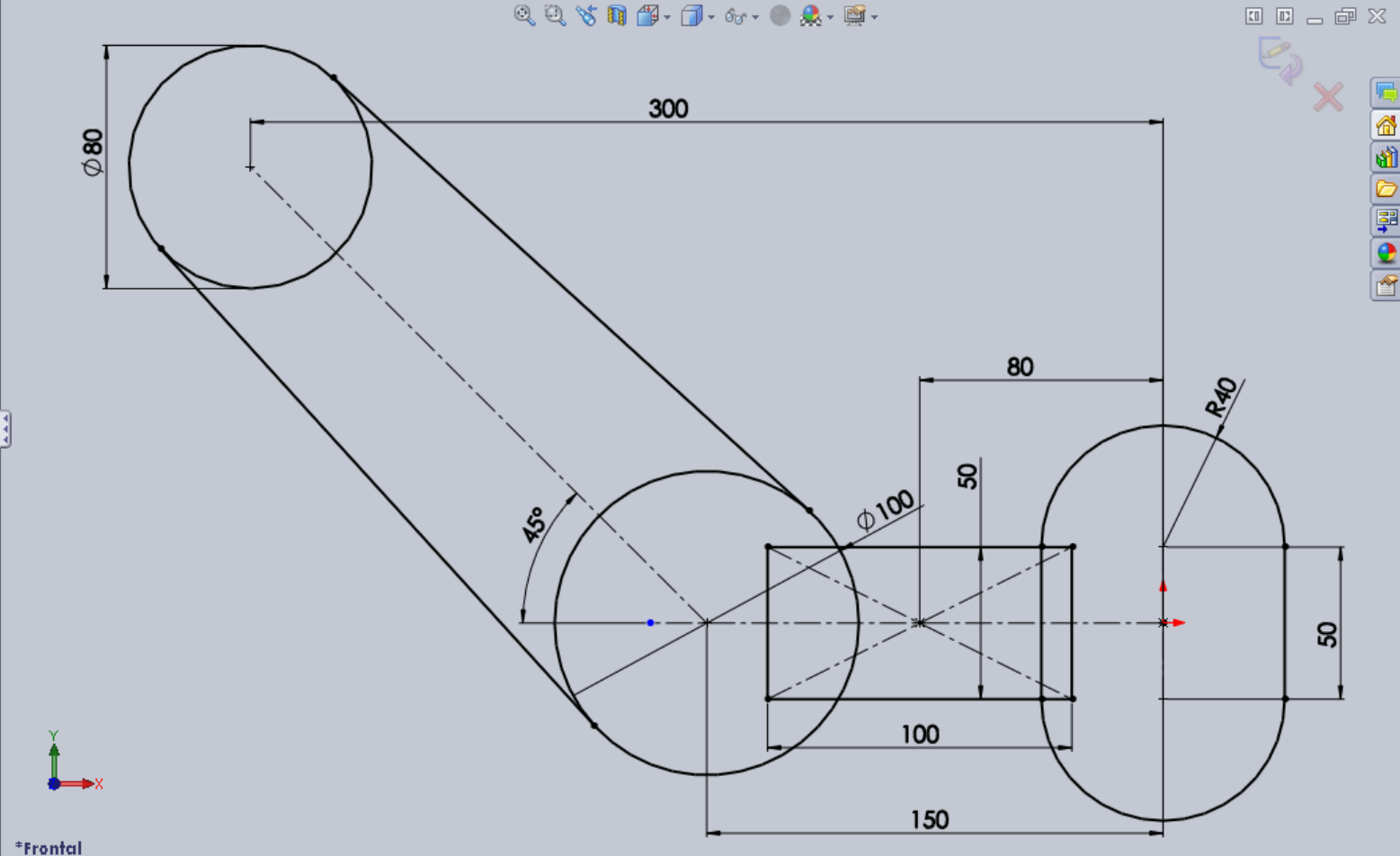
Parâmetros

- 0.00mm
- 0.00mm
- 0.00001mm
- 0.00001mm





- Biela (Valor predeterminado <<
- Sensores
- Anotações
- Material <não especificado
- Plano frontal
- Plano superior
- Plano direito
- Origem
- Esboço1





Aparar entidades
Apara ou estende uma entidade de esboço para coincidir com outra, ou exclui uma entidade do esboço.

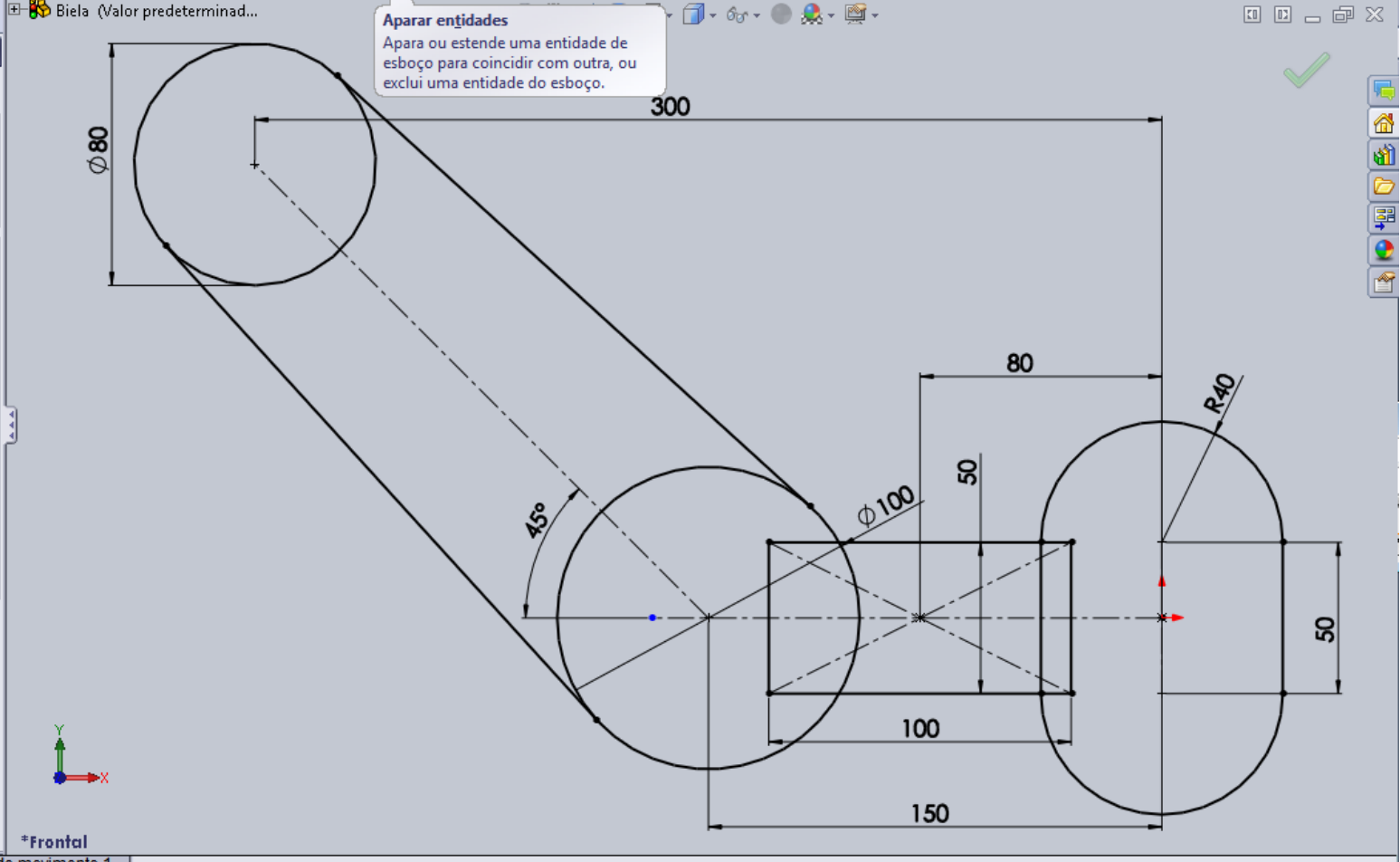
Aparar

Mensagem

Selecione uma entidade a aparar para a entidade de interseção mais próxima ou arraste para uma entidade.

Opções

- Aparagem ativa
- Canto
- Aparar e remover a parte interna
- Aparar e remover a parte externa
- Aparar até o mais próximo





Aparar entidades
Apara ou estende uma entidade de esboço para coincidir com outra, ou exclui uma entidade do esboço.

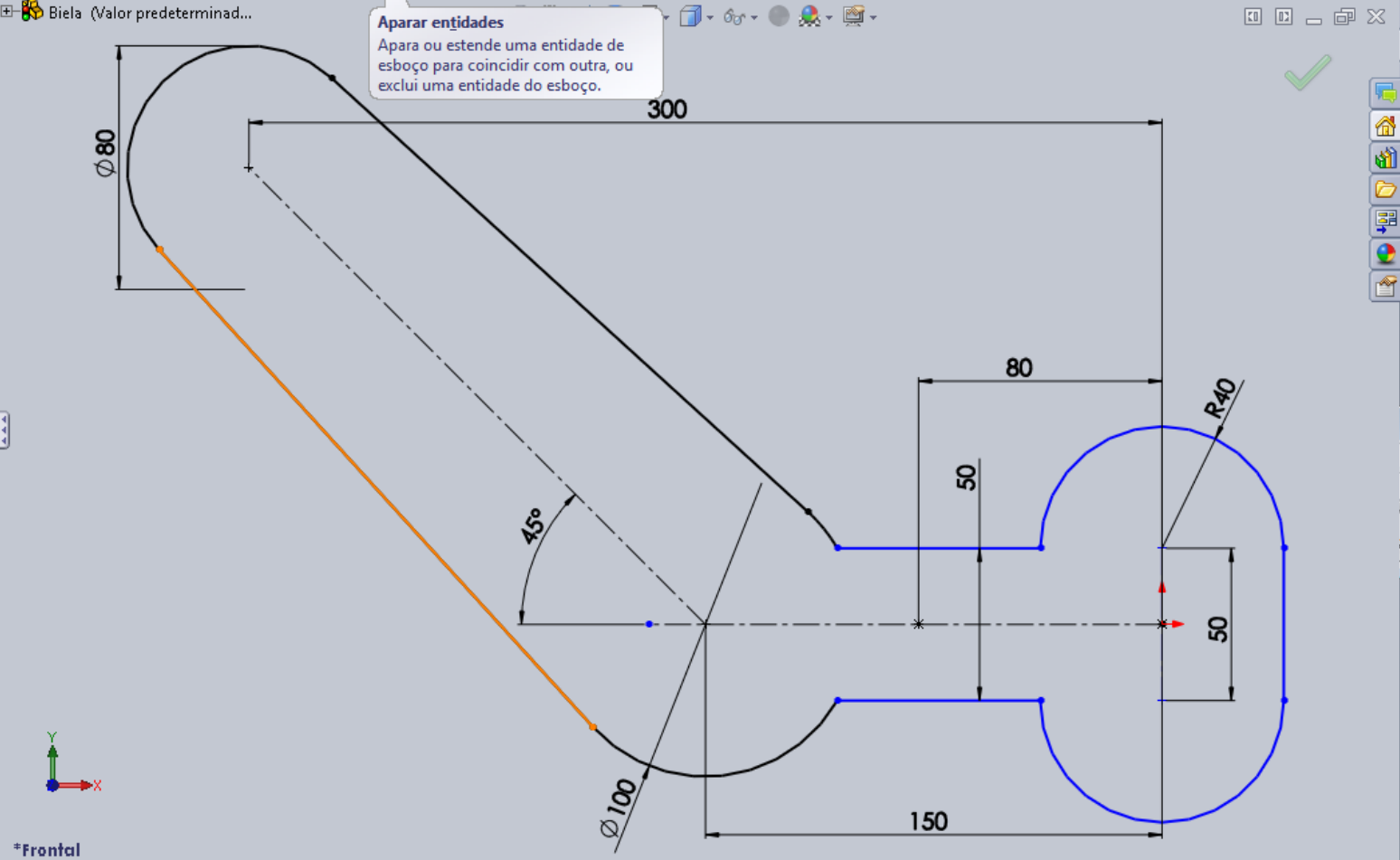
Aparar ?

Mensagem

Selecione uma entidade a aparar para a entidade de interseção mais próxima ou arraste para uma entidade.

Opções

- Aparagem ativa
- Canto
- Aparar e remover a parte interna
- Aparar e remover a parte externa
- Aparar até o mais próximo





Ressalto-extrusão ?

✓ ✗ ⚙

De
Plano de esboço

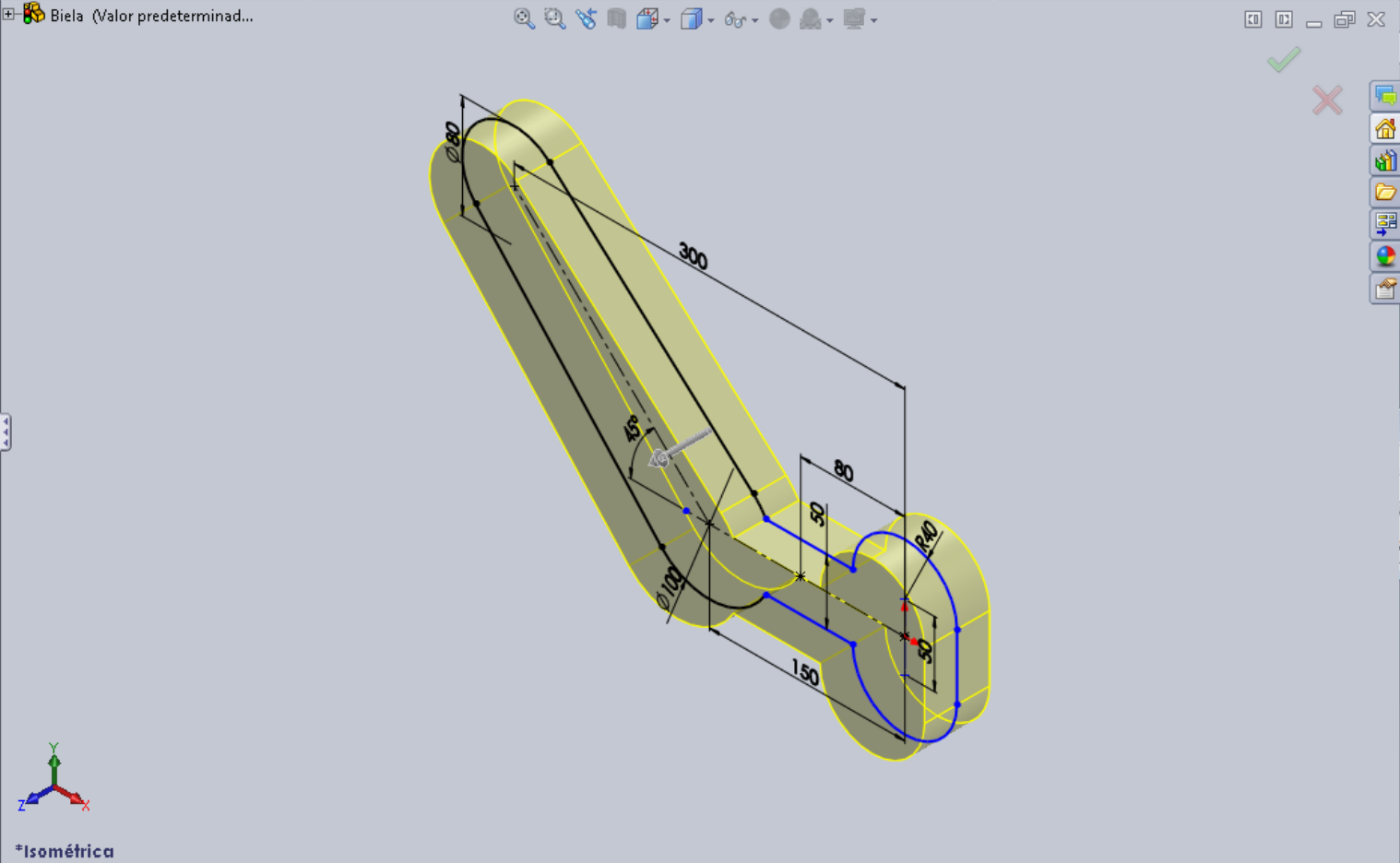
Direção 1
Plano médio

Profundidade
50.00mm

Inclinação para fora

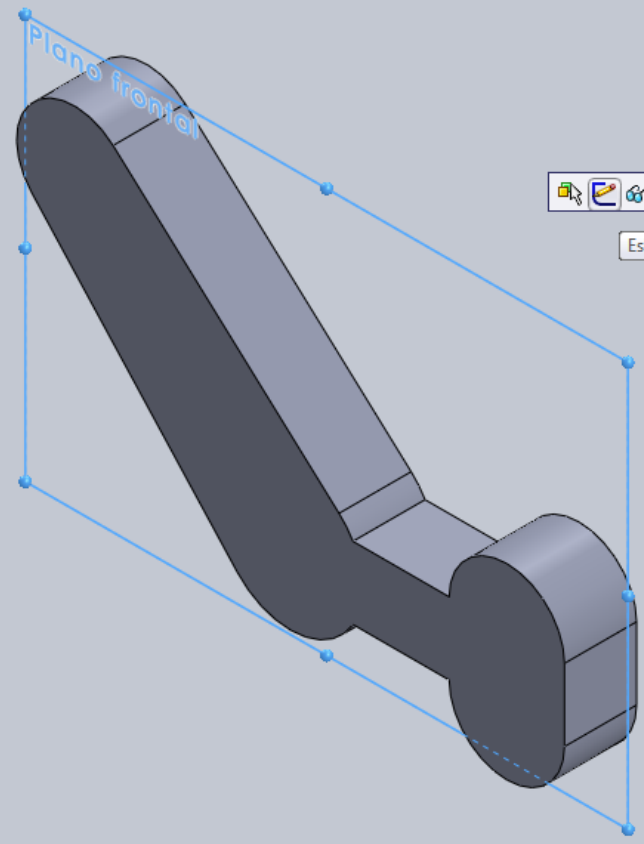
Recurso fino

Contornos selecionados





- Biela (Valor predeterminado<<
- Sensores
- Anotações
- Material <não especificado
- Plano frontal
- Plano superior
- Plano direito
- Origem
- Ressalto-extrusão1



*Isométrica

Modelo Estudo de movimento 1

Cria um novo esboço ou edita um esboço existente.





Biela (Valor predeterminad...

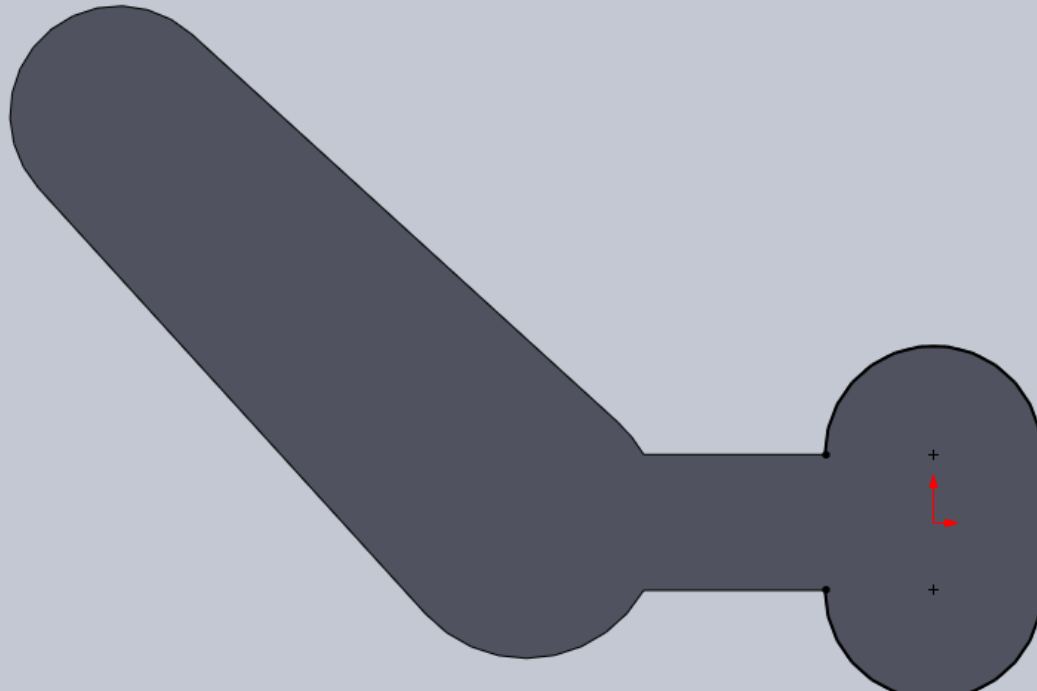
Converter entidades ?

✓ ✗ ↵

Entidades a converter

Seleccionar cadeia

Converter entidades
Converte as arestas seleccionadas no modelo ou entidades do esboço em segmentos do esboço.



*Frontal



Linha (L)
Esboça uma linha.

Propriedades

Mensagem

Edite as configurações da linha atual, esboce uma nova linha ou selecione OK para alterar as configurações para a próxima nova linha.

Relações existentes

- Vertical0
- Tangente3

Totalmente definido

Adicionar relações

- Horizontal
- Vertical
- Fixar

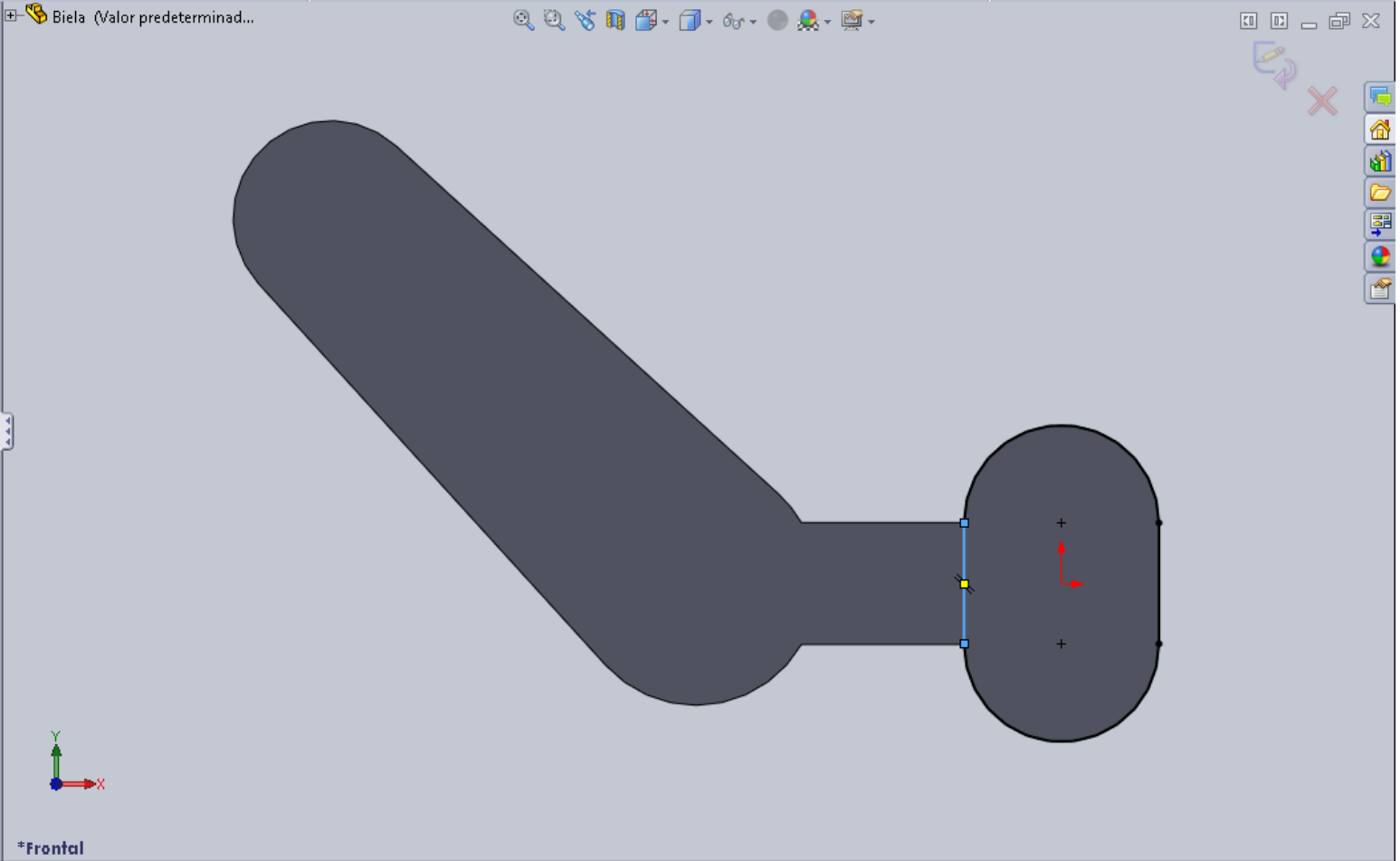
Opções

- Para construção
- Comprimento infinito

Parâmetros

- 50.00
- 270.00°

Parâmetros adicionais





Ressalto-extrusão

De: Plano de esboço

Direção 1: Plano médio

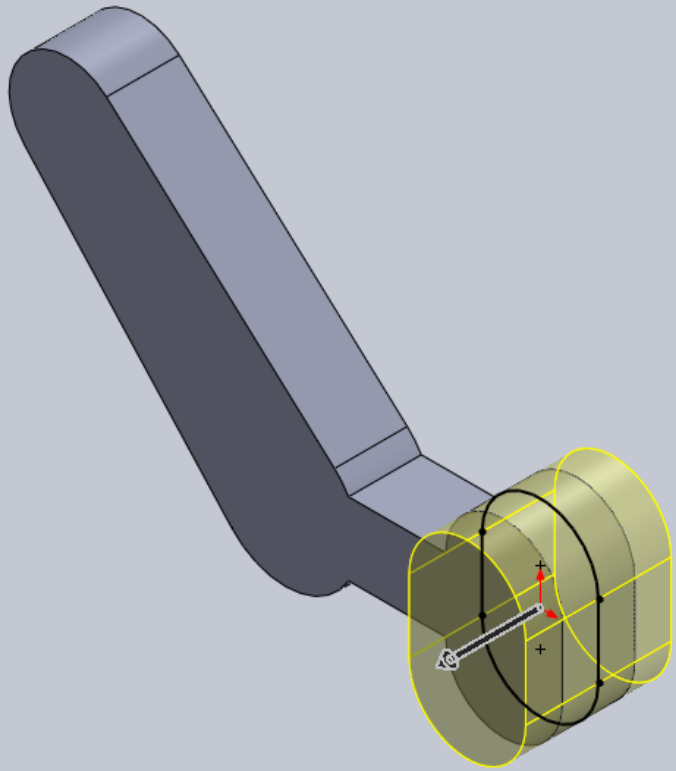
Profundidade: 100.00mm

Mesclar resultado

Inclinação para fora

Recurso fino

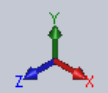
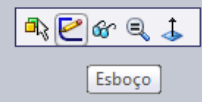
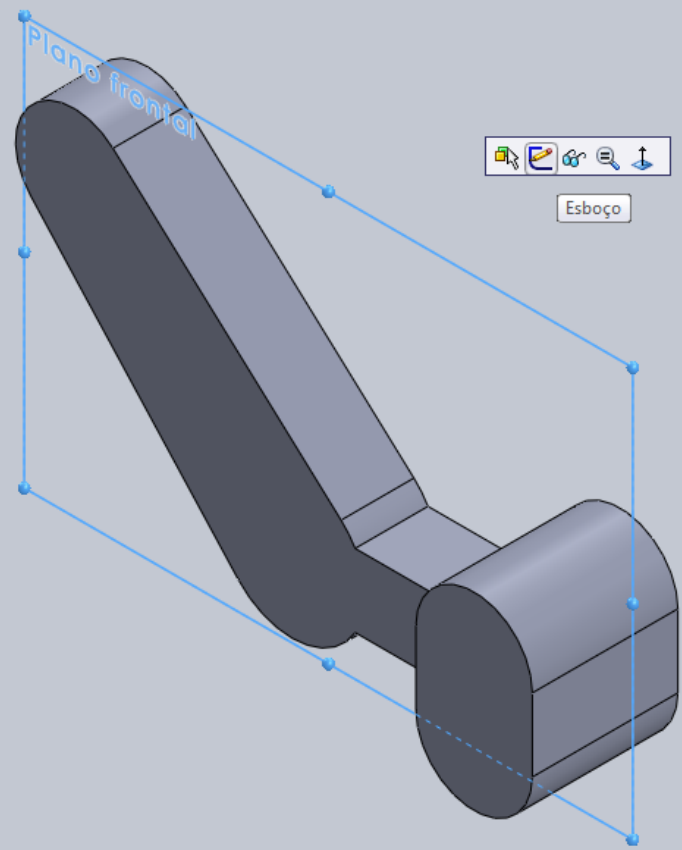
Contornos selecionados



*Isométrica



- Biela (Valor predeterminado<<
- Sensores
- Anotações
- Material <não especificado
- Plano frontal
- Plano superior
- Plano direito
- Origem
- Ressalto-extrusão1
- Ressalto-extrusão2



*Isométrica

Modelo Estudo de movimento 1

Cria um novo esboço ou edita um esboço existente.

Editando Peça

MMGS





Exibir/Excluir relação... ?

Relações

Entidades selecionadas

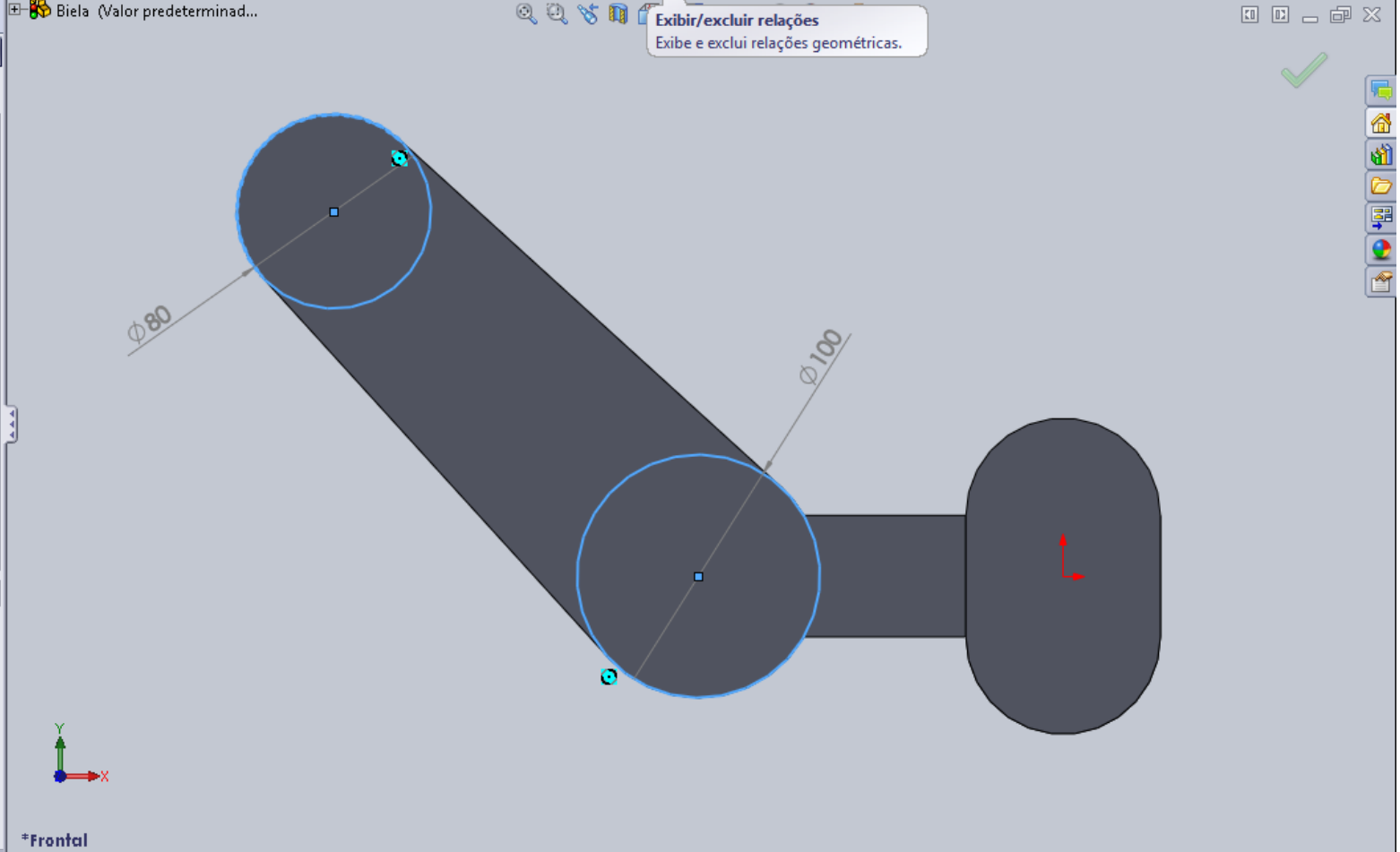
- Arco1
- Arco2
- Corradial0
- Corradial1
- Diâmetro1
- Diâmetro3

Satisfeito

Suprimido

Excluir Excluir todos

Entidades





Ressalto-extrusão

De: Plano de esboço

Direção 1: Plano médio

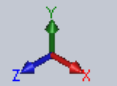
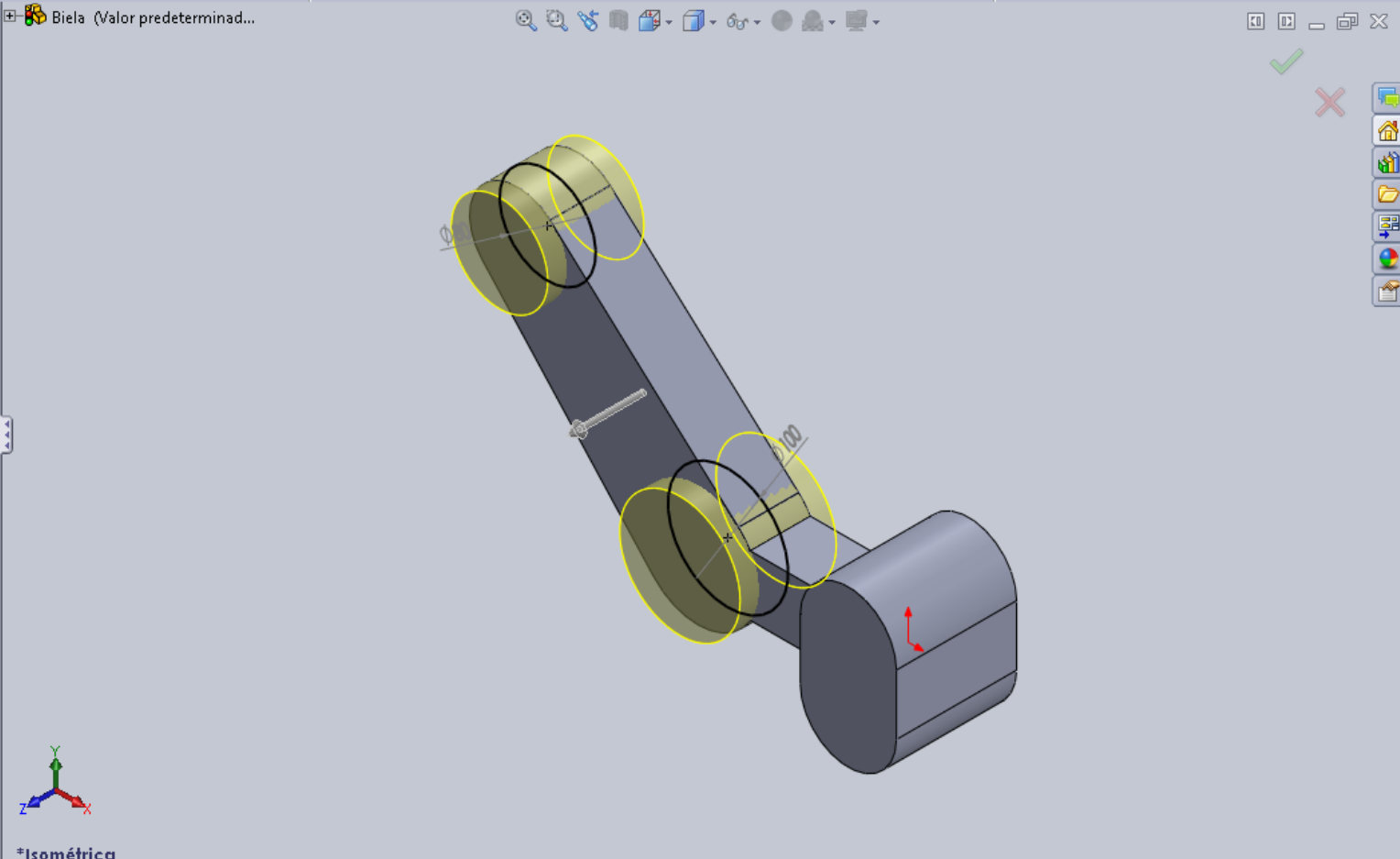
80.00mm

Mesclar resultado

Inclinação para fora

Recurso fino

Contornos selecionados



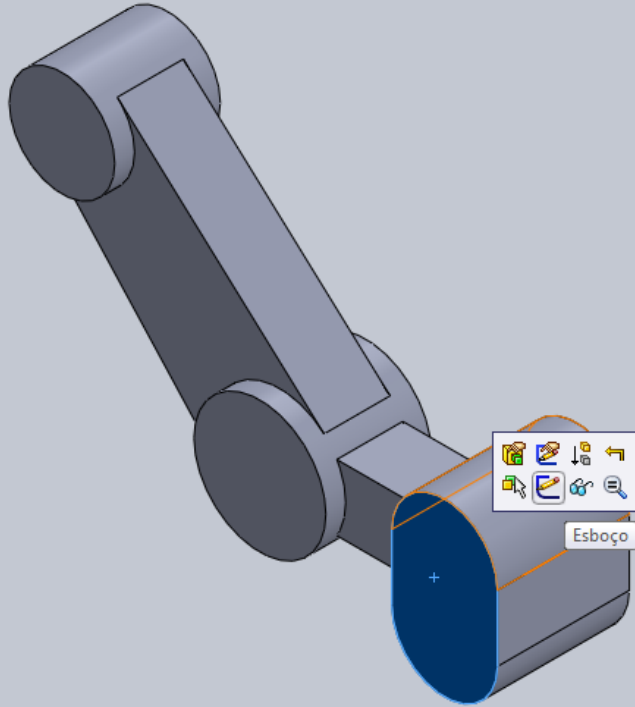
*Isométrica



Biela (Valor predeterminado<<

- Sensores
- Anotações
- Material <não especificado
- Plano frontal
- Plano superior
- Plano direito
- Origem
- Ressalto-extrusão1
- Ressalto-extrusão2
- Ressalto-extrusão3

*Isométrica



A floating toolbar for sketching, containing icons for creating and editing sketches, such as lines, circles, and fillets.



Offset de entidades ?

✓ ✗ ↶

Parâmetros ⌵

Adicionar dimensões

Inverter

Selecionar cadeia

Bidirecional

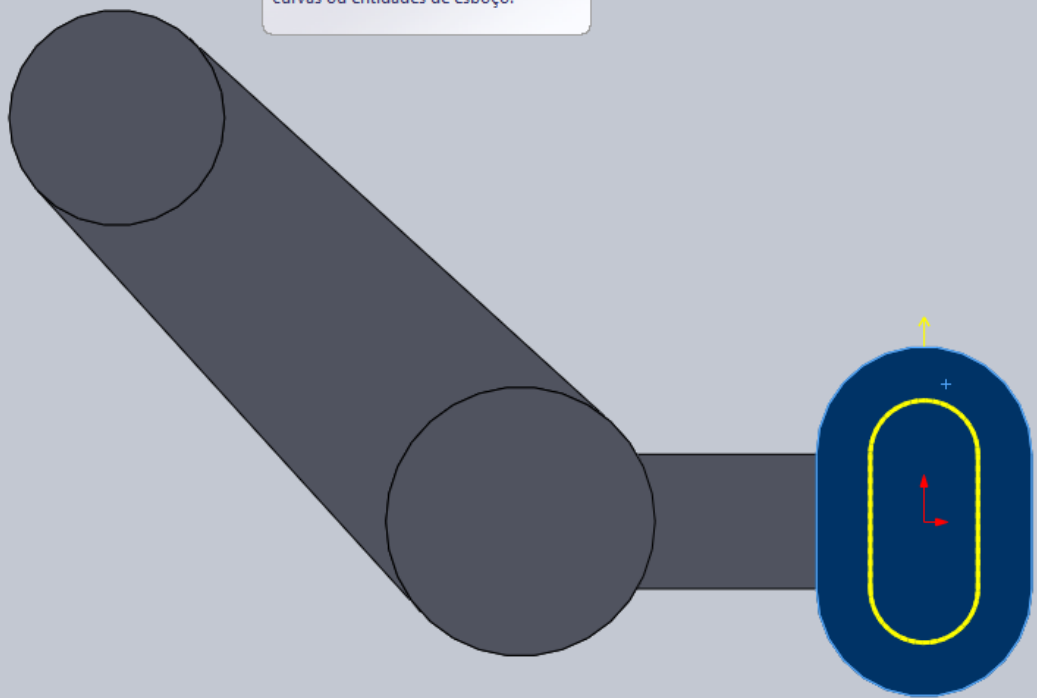
Criar construção base

Tampas de extremidade

Arcos

Linhas

Offset de entidades
Adiciona entidades de esboço por meio da aplicação de offset, em uma distância especificada, a faces, arestas, curvas ou entidades de esboço.





Offset de entidades ?

✓ ✗ ↵

Parâmetros

20.00mm

Adicionar dimensões

Inverter

Selecionar cadeia

Bidirecional

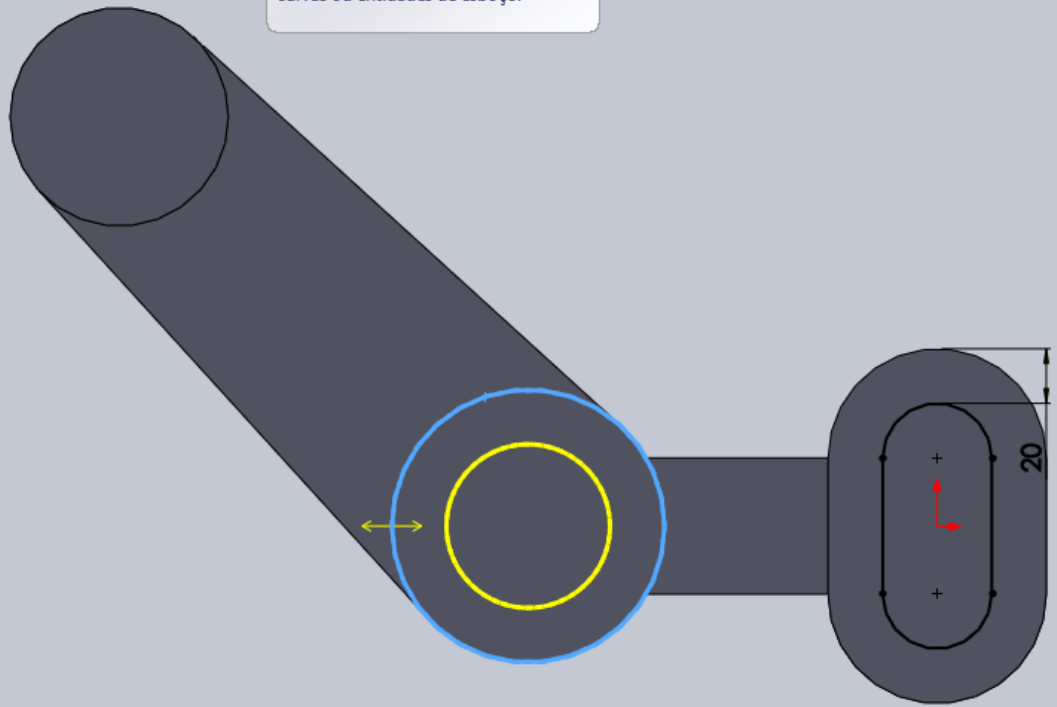
Criar construção base

Tampas de extremidade

Arcos

Linhas

Offset de entidades
Adiciona entidades de esboço por meio da aplicação de offset, em uma distância especificada, a faces, arestas, curvas ou entidades de esboço.





Offset de entidades ?

✓ ✗ ↵

Parâmetros

15.00mm

Adicionar dimensões

Inverter

Selecionar cadeia

Bidirecional

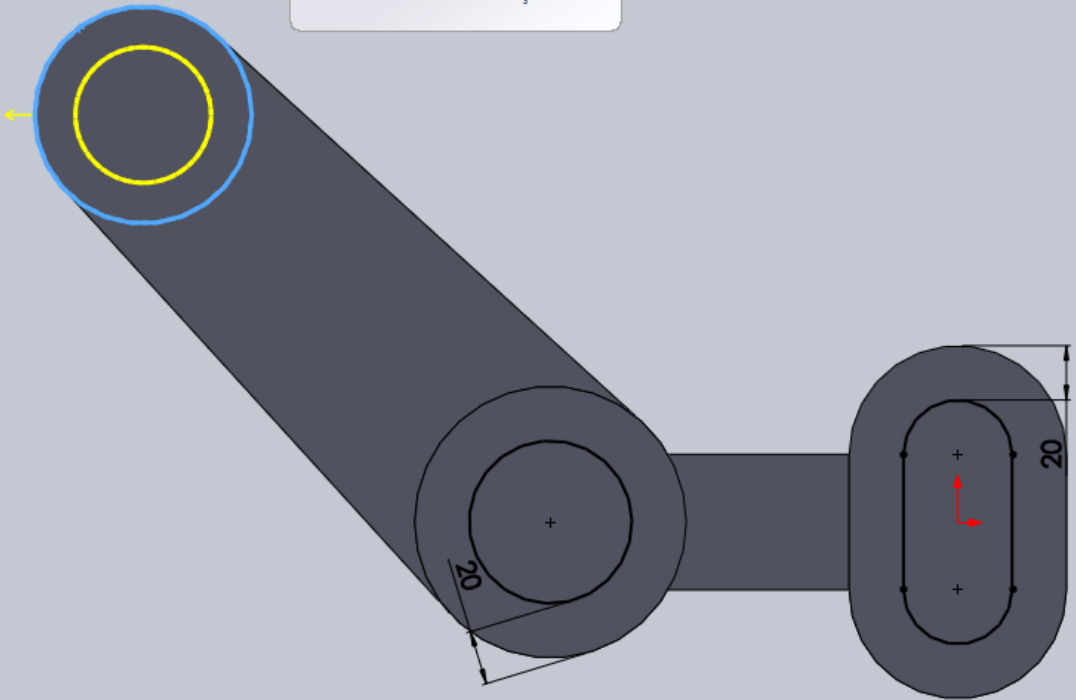
Criar construção base

Tampas de extremidade

Arcos

Linhas

Offset de entidades
Adiciona entidades de esboço por meio da aplicação de offset, em uma distância especificada, a faces, arestas, curvas ou entidades de esboço.





Corte-extrusão

De: Plano de esboço

Direção 1: Passante

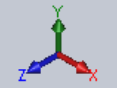
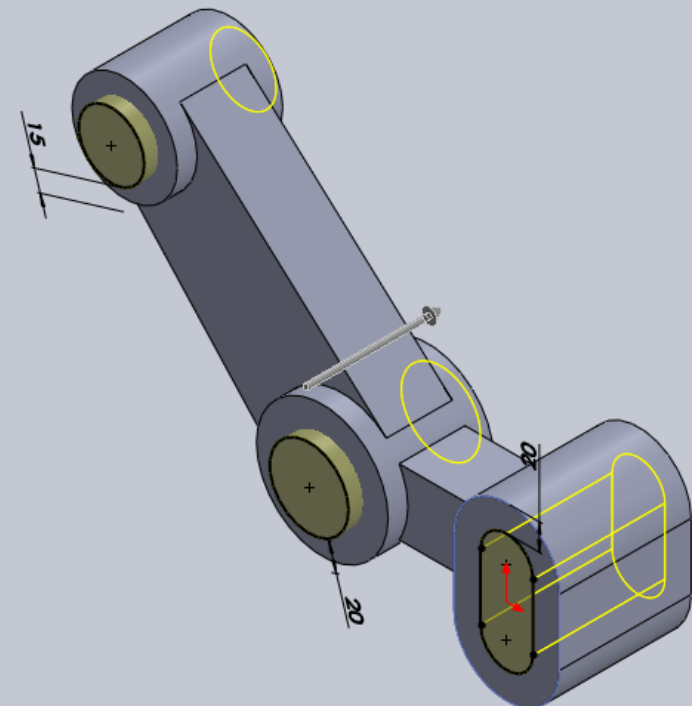
Inverter lado para cortar

Inclinação para fora

Direção 2

Recurso fino

Contornos selecionados

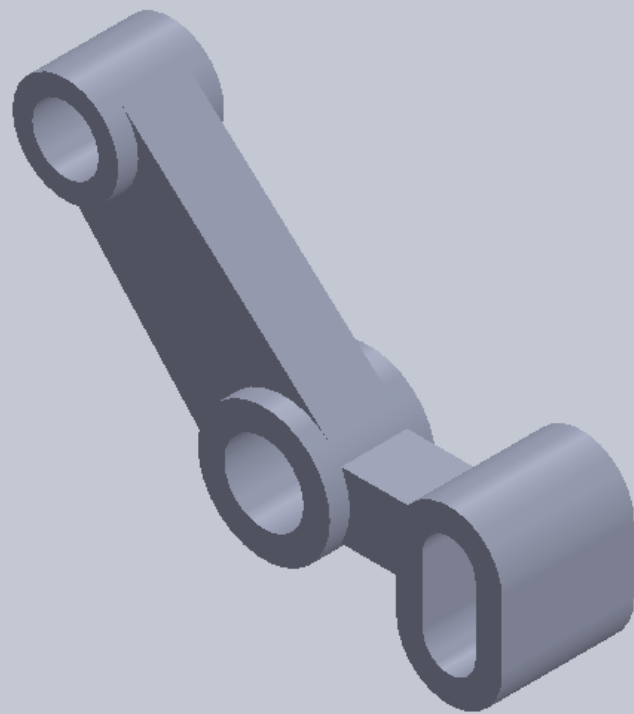


*Isométrica



Biela (Valor predeterminado <...>

- Sensores
- Anotações
- Material <não especificado>
- Plano frontal
- Plano superior
- Plano direito
- Origem
- Ressalto-extrusão1
- Ressalto-extrusão2
- Ressalto-extrusão3
- Corte-extrusão1



*Isométrica