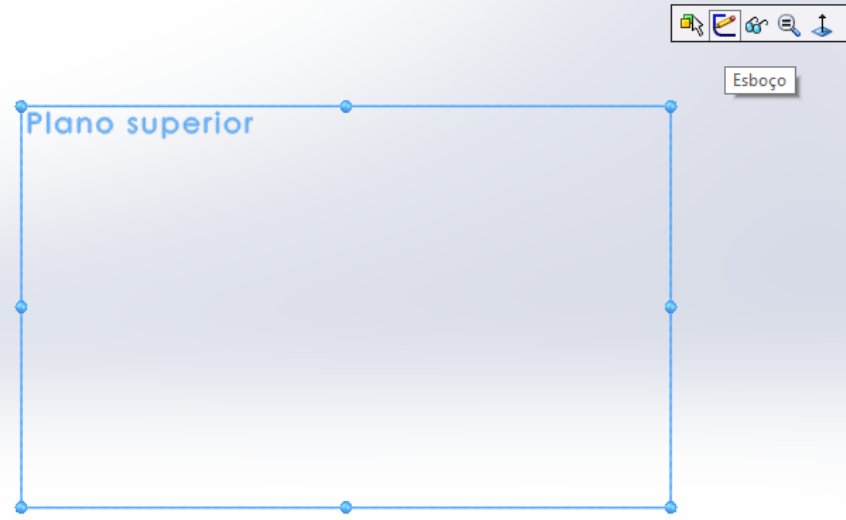
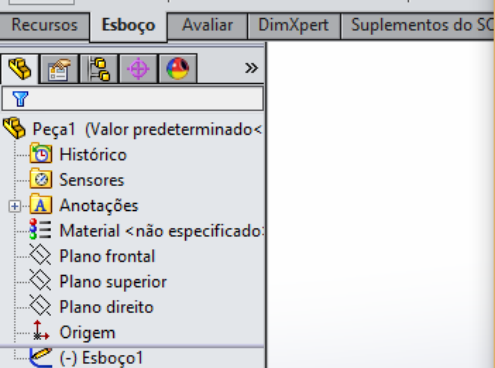


- Peça1 (Valor predeterminado)
- Histórico
- Sensores
- Anotações
- Material <não especificado>
- Plano frontal
- Plano superior
- Plano direito
- Origem





### Propriedades do documento - Unidades

Opções do sistema Propriedades do documento

**Sistema de unidades**

- MKS (metro, quilograma, segundo)
- CGS (centímetro, grama, segundo)
- MMGS (milímetro, grama, segundo)
- IPS (polegada, libra, segundo)
- Personalizado

Tipo	Unidade	Decimais	Frações	Mais
<b>Unidades básicas</b>				
Comprimento	polegadas	0,12		...
Comprim. de dimensão dupla	polegadas	0,12		...
Ângulo	graus	0,12		
<b>Propriedades de massa/seção</b>				
Comprimento	polegadas	0,12		
Massa	libras			
Por unidade de volume	polegadas^3			
<b>Unidades de Movimento</b>				
Tempo	segundo	0,12		
Força	libra-força	0,12		
Potência	watt	0,12		
Energia	BTU	0,12		

**Arredondamento decimal**

- Arredondado pela metade a partir de zero
- Arredondado pela metade na direção de zero
- Arredondado metade até par
- Truncar sem arredondar

Aplicar método de arredondamento somente a dimensões

# Ferramentas Opções Propriedades do documento unidades



Peça1 (Valor predetermina...)

Retângulo

Tipo de retângulo

- Retângulo central

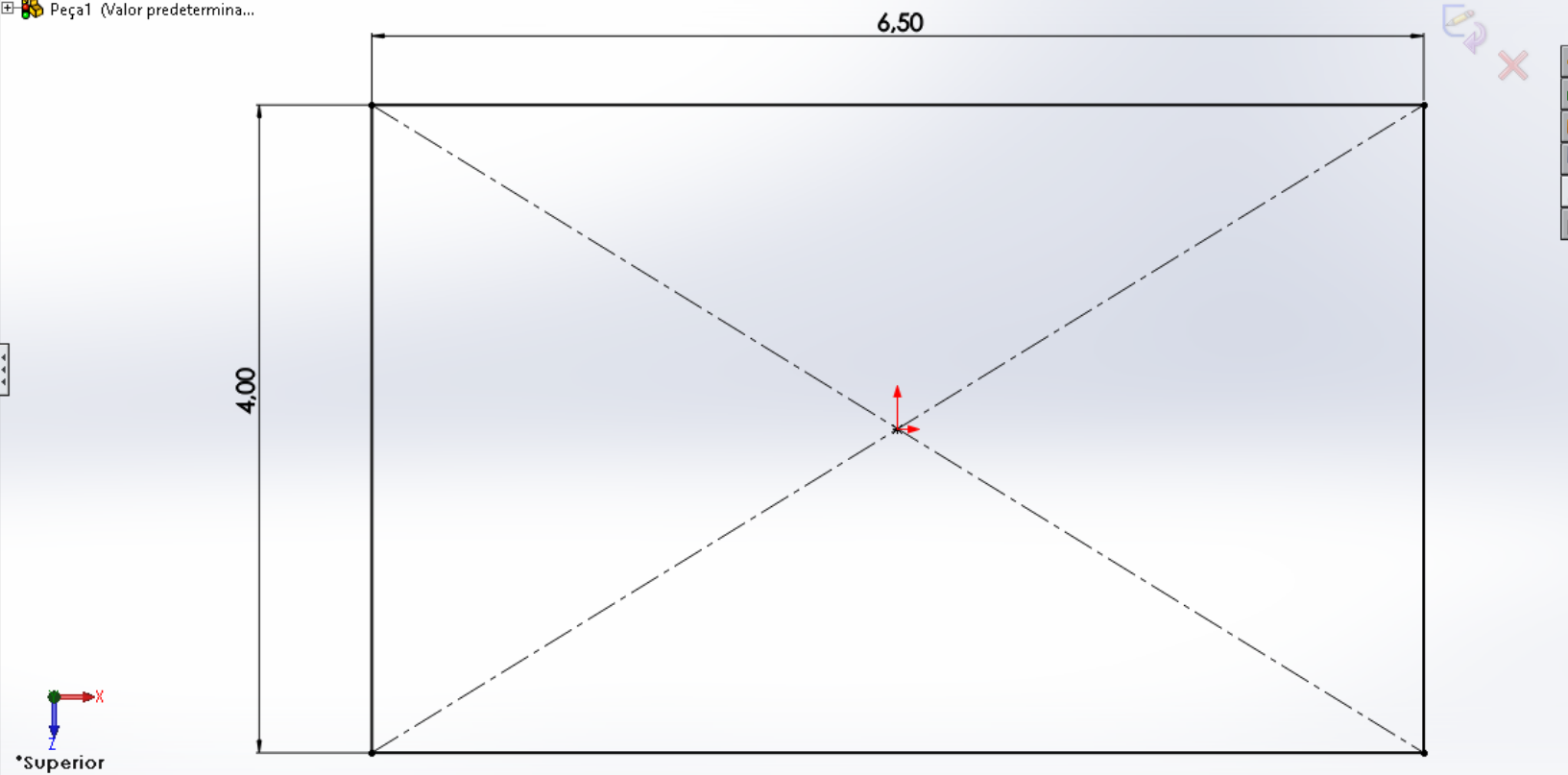
Adicionar linhas de construção

Dos cantos

De pontos médios

Parâmetros

x	0.00
y	0.00
x	0.00
y	0.00
x	0.00
y	0.00
x	0.00
y	0.00
x	0.00
y	0.00



Ressalto/base extrudado Ressalto/base revolucionado Ressalto/Base por loft Ressalto/base por limite

Corte extrudado Assistente de Perfuração Corte por revolução Domo Corte por loft

Filete Padrão linear Nervura Envolver Inclinção Fazer interseção Geometria de refer... Curvas Instant 3D Casca Espelhar

Recursos Esboço Avaliar DimXpert Suplementos do SOLIDWORKS SOLIDWORKS MBD

Peça1 (Valor predetermina...)

Ressalto-extrusão

De Plano de esboço

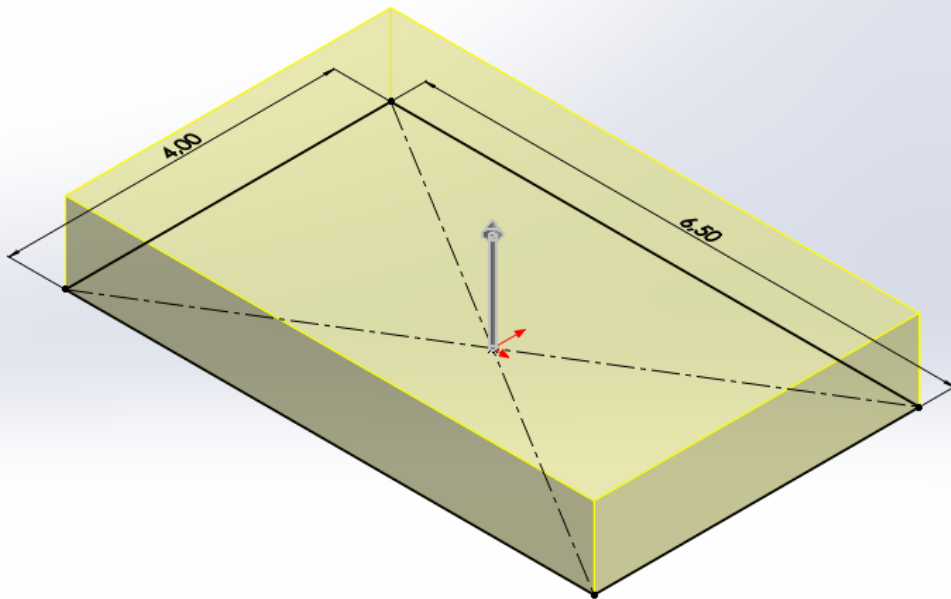
Direção 1 Cego 1.00pol

Direção 2

Recurso fino

Contornos selecionados

\*Isométrica



**Filete**

Manual FilletXpert

**Tipo de filete**

Itens a aplicar filete

- Aresta<2>
- Aresta<3>
- Aresta<4>

Propagação de tangente

Visualização completa

Visualização parcial

Nenhuma visualização

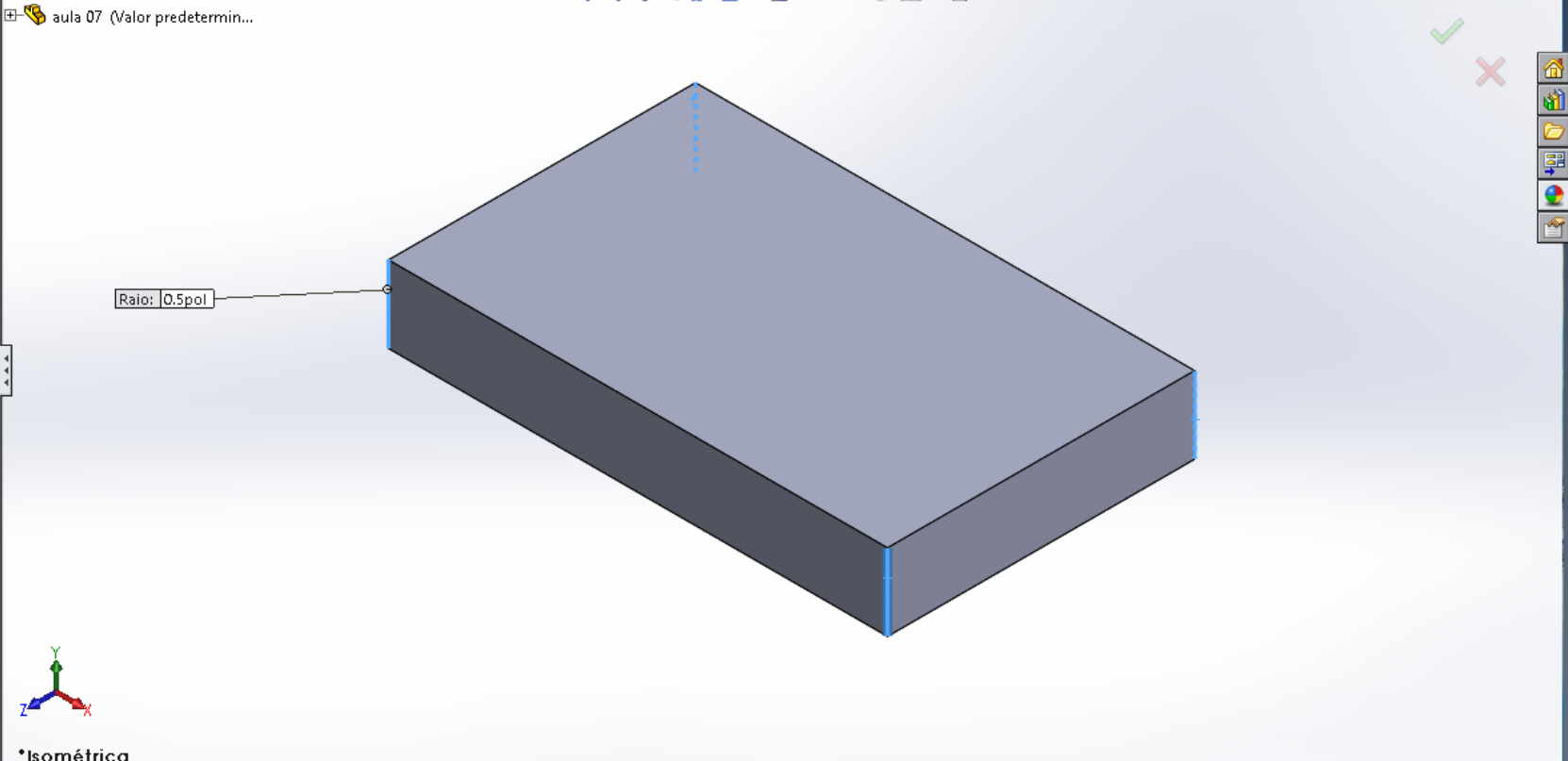
**Parâmetros de filete**

Simétrico

0.50pol

Filetes de múltiplos raios

Perfil:

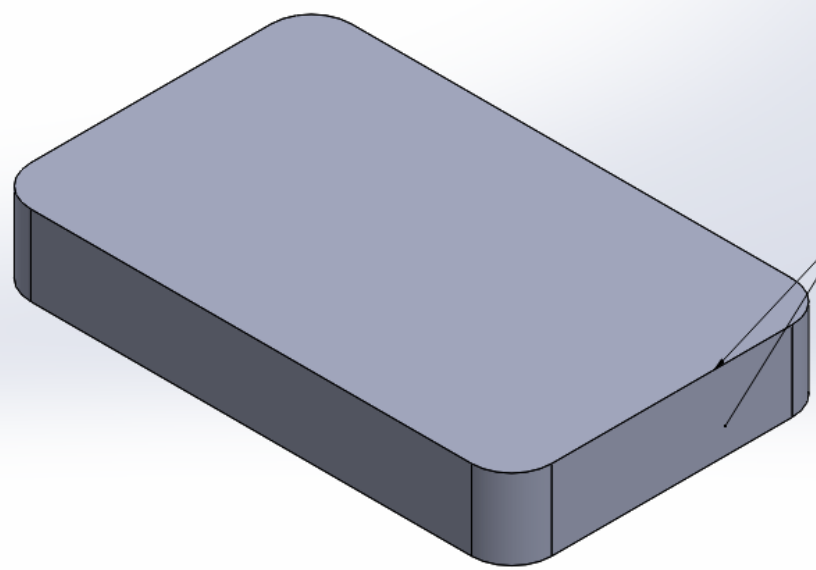


Toolbar with various features: Ressonho/base extrudado, Ressonho/base revolucionado, Ressonho/Base por loft, Ressonho/base por limite, Corte extrudado, Assistente de Perfuração, Corte por revolução, Corte por varredura, Corte limite, Filete, Padrão linear, Nervura, Inclinação, Casca, Envolver, Fazer interseção, Espelhar.

Recursos Esboço Avaliar DimXpert Suplementos do SOLIDWORKS SOLIDWORKS MBD

Feature Tree:  
aula 07 (Valor predeterminado)  
Histórico  
Sensores  
Anotações  
Material < não especificado  
Plano frontal  
Plano superior  
Plano direito  
Origem  
Ressonho-extrusão1  
Filete1

Geometria de refer...  
Curvas  
Instant 3D  
Plano  
Eixo  
Sistema de coordenadas  
Ponto  
Centro da massa  
Referência de posicionamento



selecionar a face e a aresta

Origin coordinate system (X, Y, Z) and view controls:  
\*Isométrica  
Modelo Vistas 3D Estudo de movimento 1

aula 07 (Valor predetermin...)

Plano

Mensagem

Totalmente definido

Primeira referência

Face<1>

Paralelo

Perpendicular

Coincidente

120.00°

Inverter distância

# 1

0.10pol

Plano médio

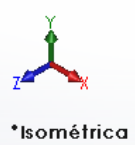
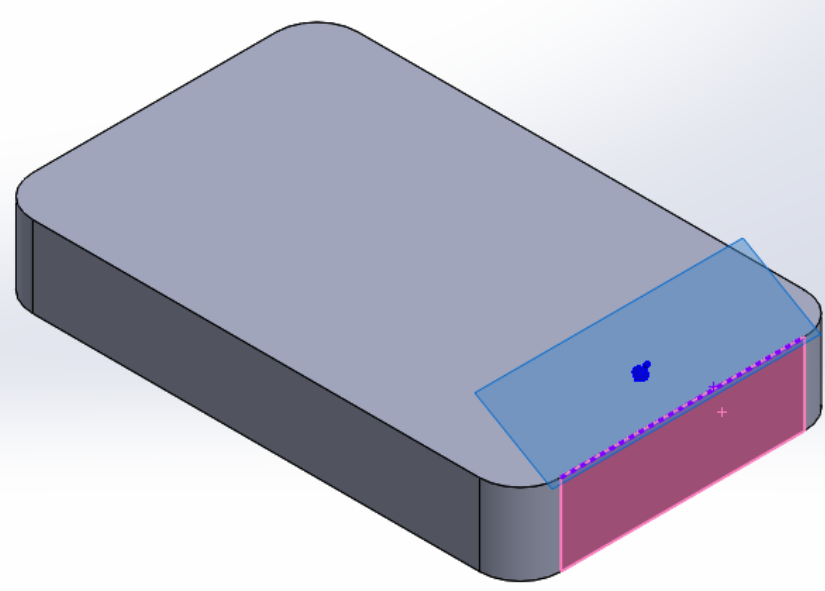
Segunda referência

Aresta<1>

Perpendicular

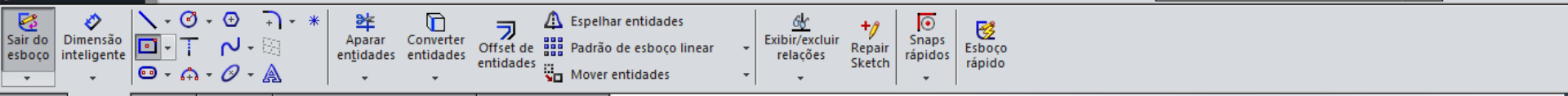
Coincidente

Projeto



\*Isométrica





aula 07 (Valor predetermin...)

**Retângulo**

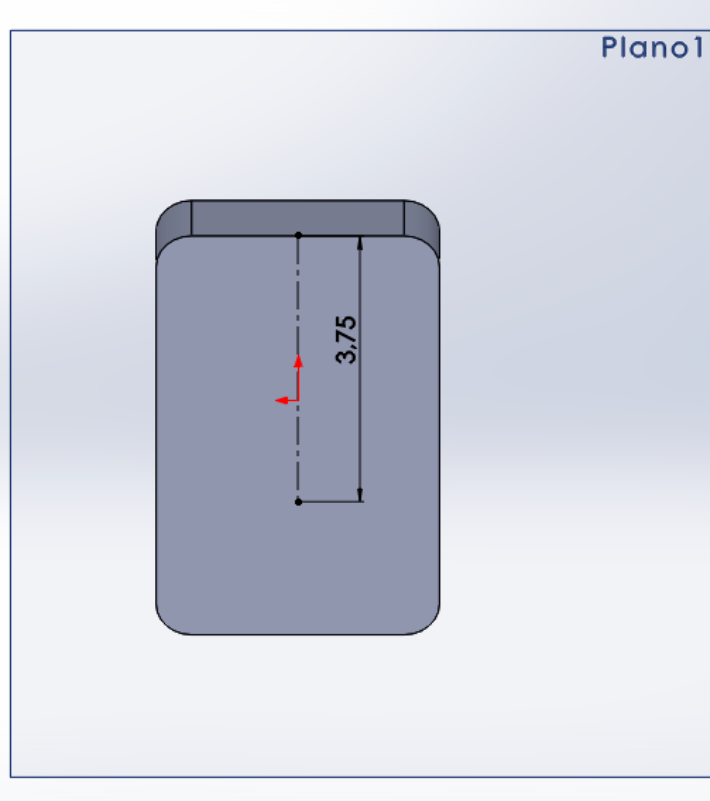
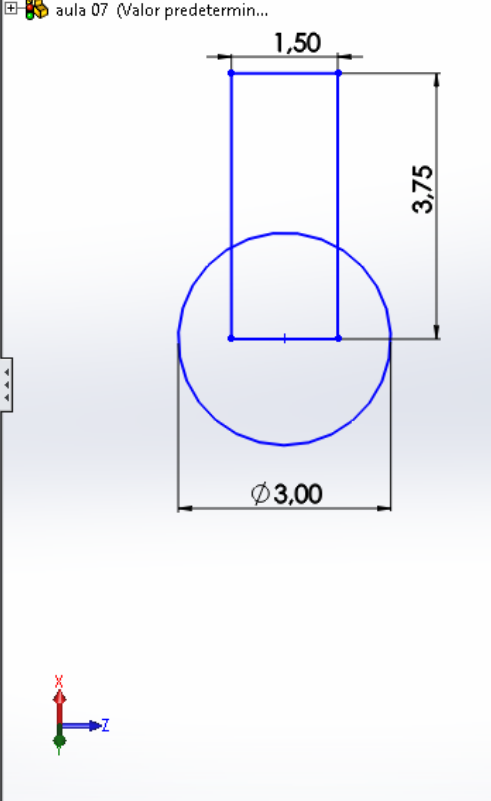
Tipo de retângulo

Retângulo de canto

Adicionar linhas de construção

Parâmetros

X	0.00
Y	0.00
X	0.00
Y	0.00
X	0.00
Y	0.00
X	0.00
Y	0.00
X	0.00
Y	0.00



Sair do esboço Dimensão inteligente Aparar entidades Converter entidades Offset de entidades Espelhar entidades Padrão de esboço linear Mover entidades Exibir/excluir relações Repair Sketch Snaps rápidos Esboço rápido

aula 07 (Valor predetermin...

Adicionar relações ?

Entidades selecionadas

- Linha3
- Ponto1

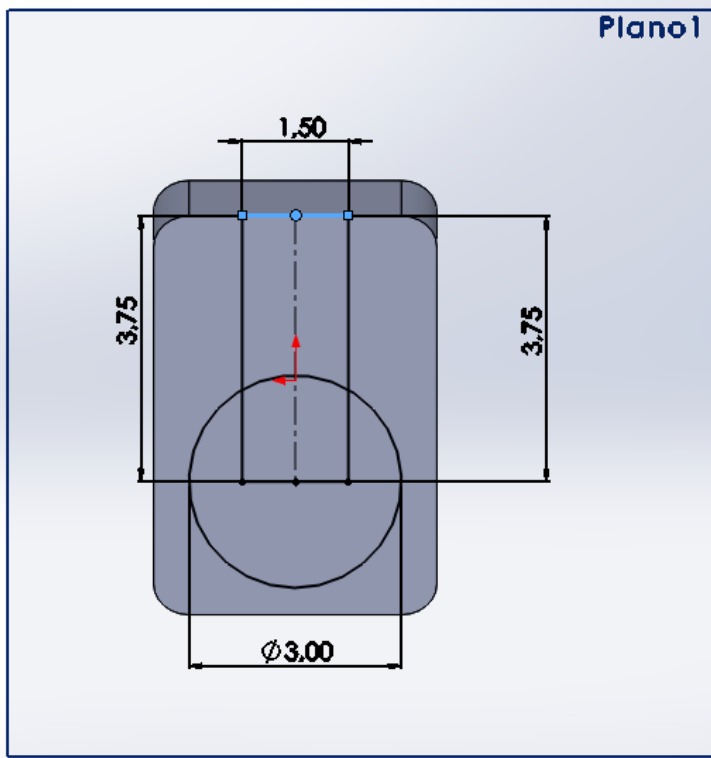
Relações existentes

- Ponto Médio3

Totalmente definido

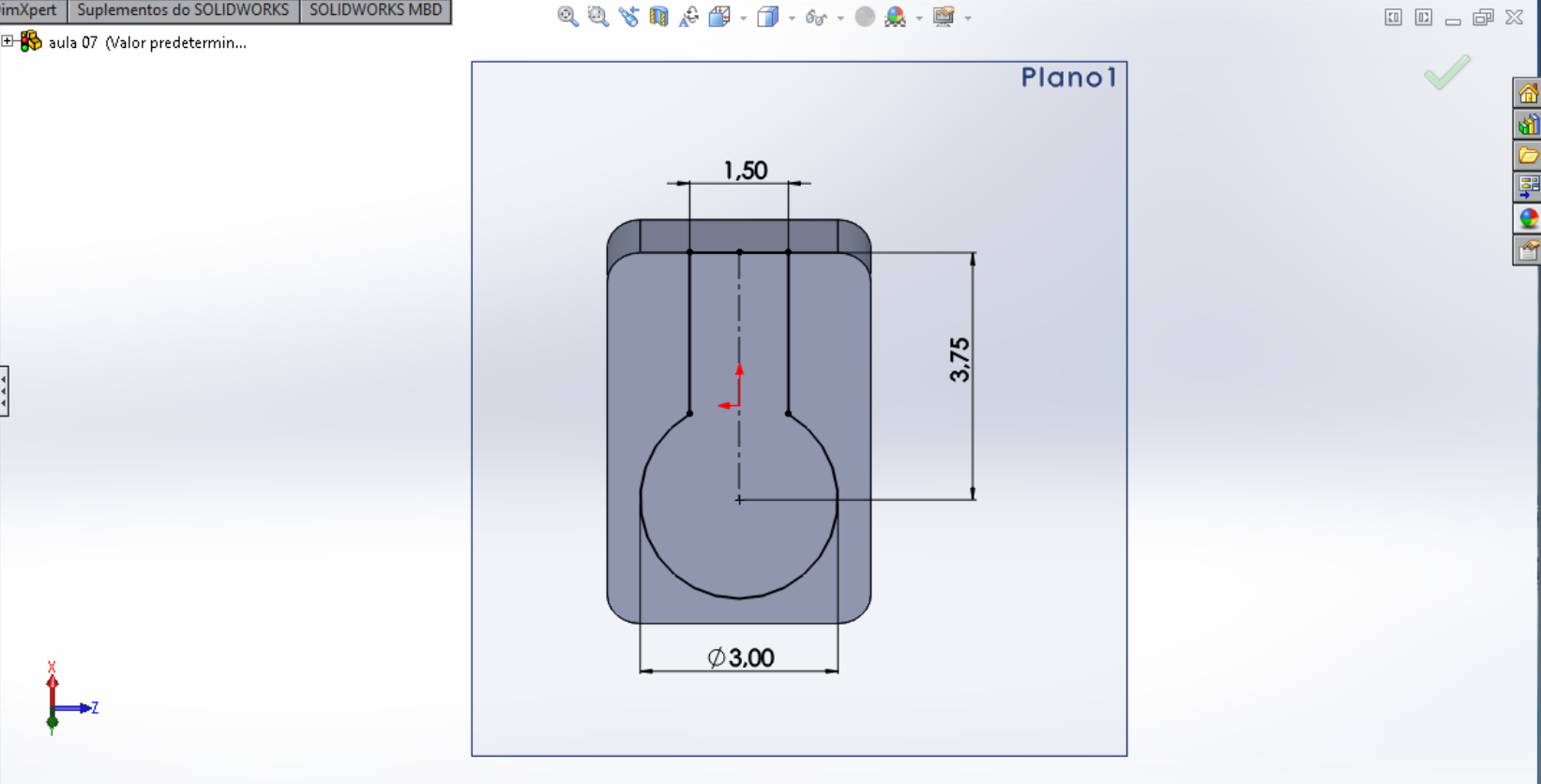
Adicionar relações

- Ponto médio
- Coincidente
- Fixar



SOLIDWORKS ribbon menu with tabs: Recursos, Esboço, Avaliar, DimXpert, Suplementos do SOLIDWORKS, SOLIDWORKS MBD. Tools include: Sair do esboço, Dimensão inteligente, Aparar entidades, Converter entidades, Offset de entidades, Espelhar entidades, Padrão de esboço linear, Mover entidades, Exibir/excluir relações, Repair Sketch, Snaps rápidos, Esboço rápido.

Left sidebar with sections: Mensagem (yellow background), Opções (Aparagem ativa, Canto, Aparar e remover a parte interna, Aparar e remover a parte externa, Aparar até o mais próximo).



aula 07 (Valor predeterminado)

Arco

Tipo de arco

Arco de ponto central

Relações existentes

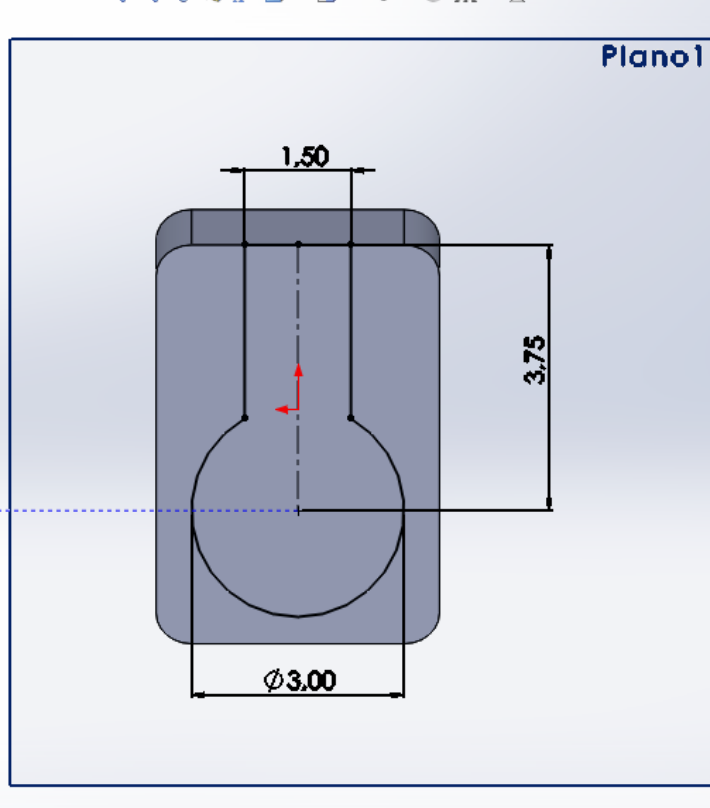
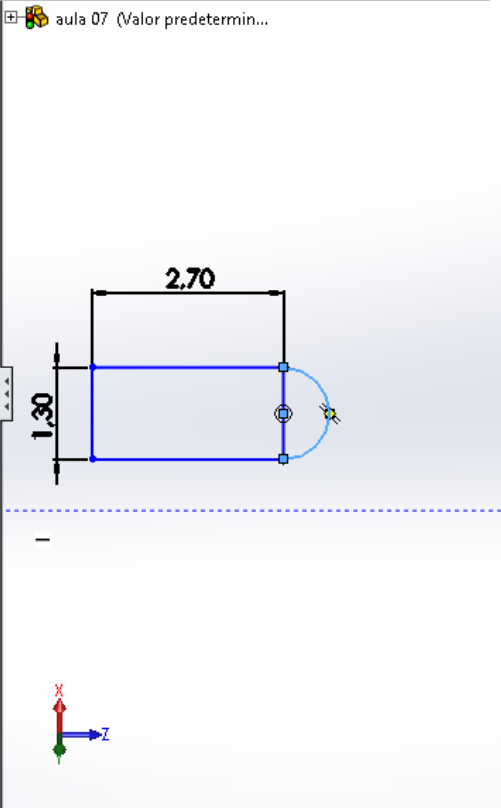
Subdefinido

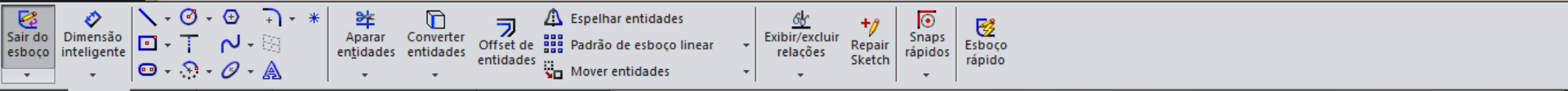
Adicionar relações

Opções

Para construção

Parâmetros





aula 07 (Valor predetermin...

Propriedades de Linha

Relações existentes

- Vertical7
- Ponto Médio7

Subdefinido

Adicionar relações

- Horizontal
- Vertical
- Fixar

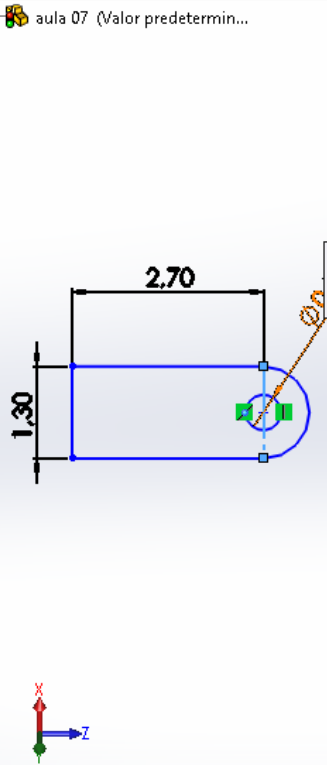
Opções

- Para construção
- Comprimento infinito

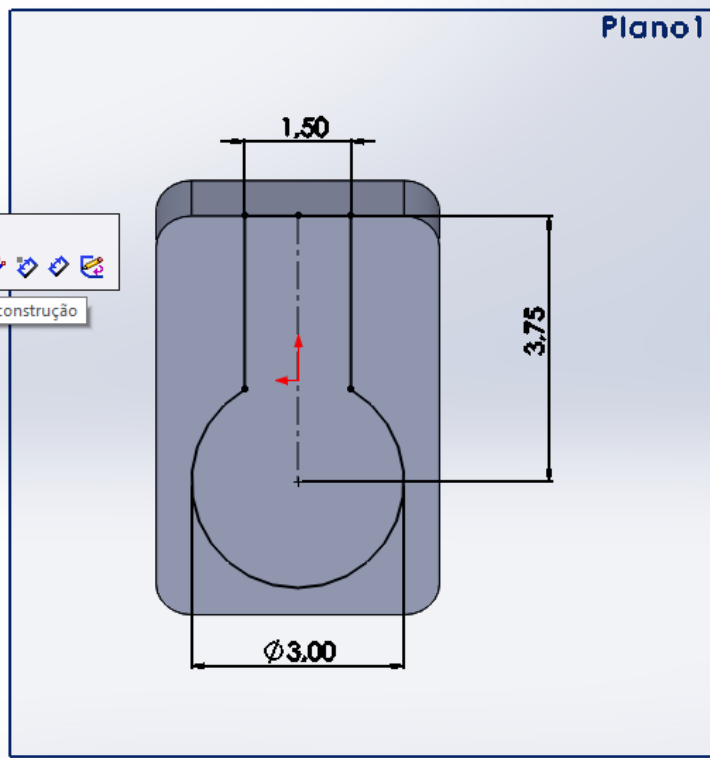
Parâmetros

- 1.30
- 270.00°

Parâmetros adicionais



Geometria de construção



Recursos Esboço Avaliar DimXpert Suplementos do SOLIDWORKS SOLIDWORKS MBD

Sair do esboço Dimensão inteligente Aparar entidades Converter entidades Offset de entidades Espelhar entidades Padrão de esboço linear Exibir/excluir relações Repair Sketch Snaps rápidos Esboço rápido Mover entidades

aula 07 (Valor predeter... Totalmente definido

Adicionar relações

Entidades selecionadas

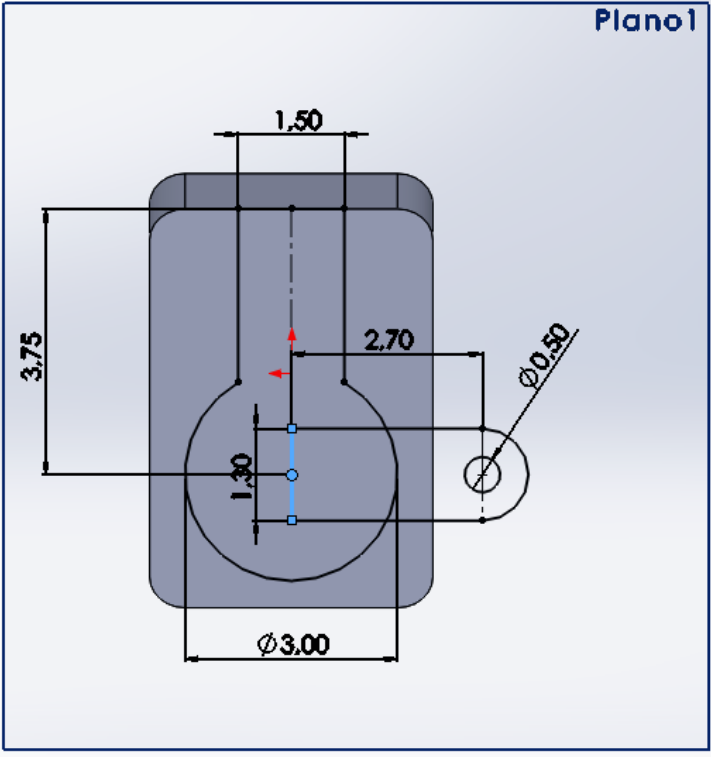
- Linha8
- Ponto2

Relações existentes

- Ponto Médio9

Adicionar relações

- Ponto médio
- Coincidente
- Fixar



aula 07 (Valor predetermin...)

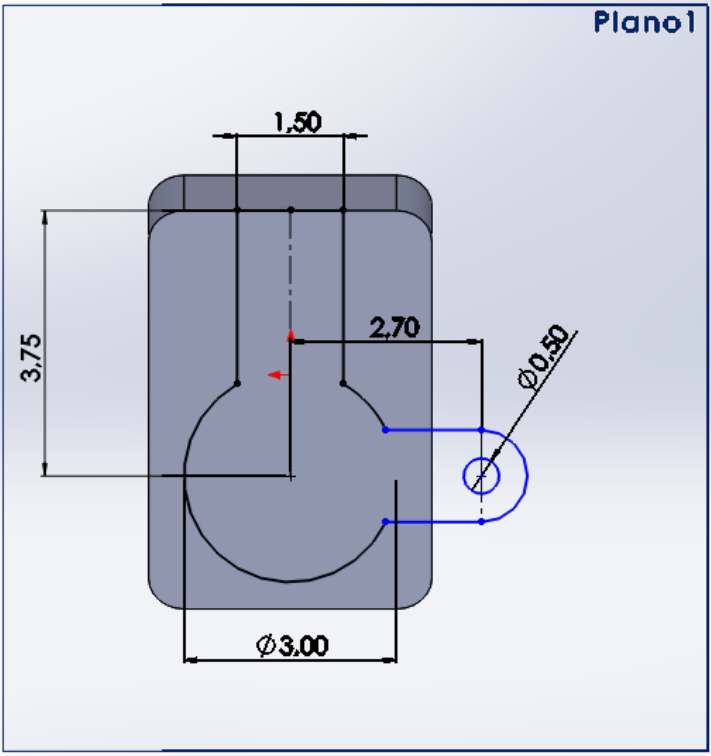
**Aparar**

Mensagem

Selecione uma entidade a aparar para a entidade de interseção mais próxima ou arraste para uma entidade.

Opções

- Aparagem ativa
- Canto
- Aparar e remover a parte interna
- Aparar e remover a parte externa
- Aparar até o mais próximo

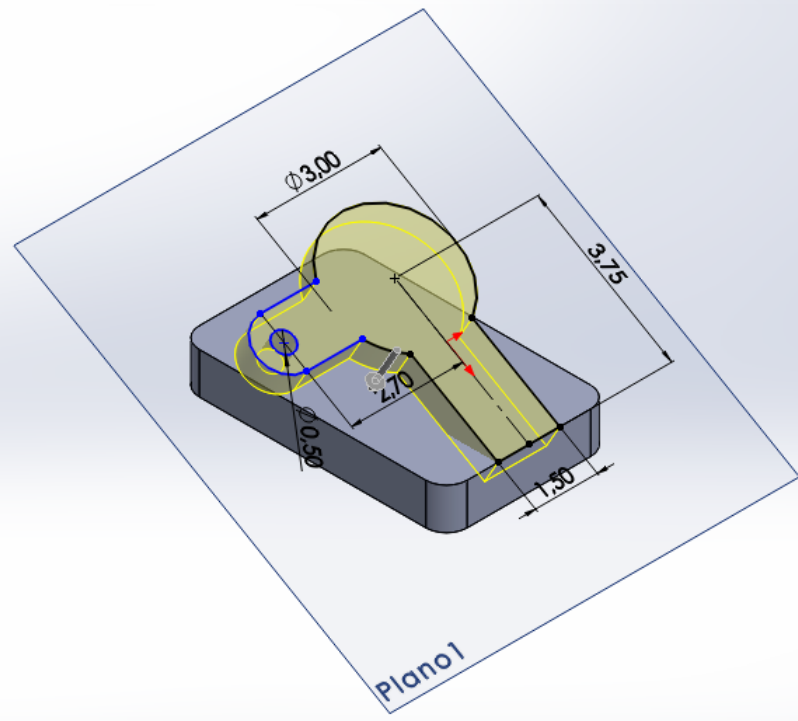


Toolbar with icons for: Ressonância/base extrudado, Ressonância/base revolucionado, Ressonância/Base por loft, Ressonância/Base por limite, Corte extrudado, Assistente de Perfuração, Corte por revolução, Corte por varredura, Corte limite, Domo, Corte por loft, Filete, Padrão linear, Nervura, Envolver, Inclinação, Fazer interseção, Geometria de refer..., Curvas, Instant 3D, Casca, Espelhar.

Recursos | Esboço | Avaliar | DimXpert | Suplementos do SOLIDWORKS | SOLIDWORKS MBD

Property Tree: Ressonância-extrusão, De: Plano de esboço, Direção 1: Cego, 0.65pol, Mesclar resultado, Direção 2, Recurso fino, Contornos selecionados

aula 07 (Valor predetermin...



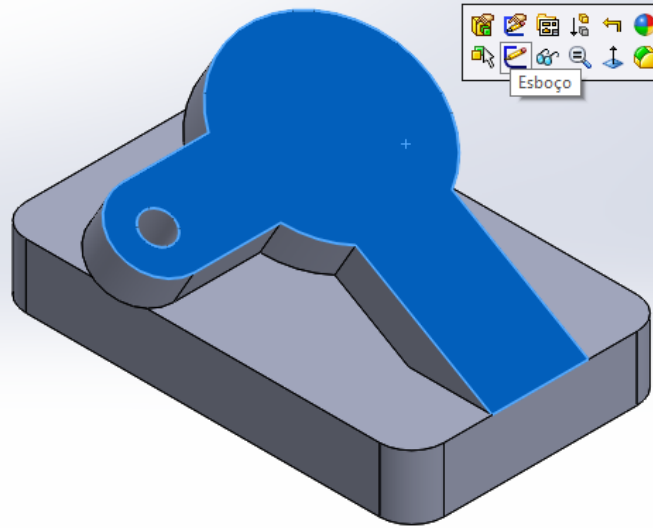
\*Isométrica

Modelo | Vistas 3D | Estudo de movimento 1

Selecione uma alça para modificar parâmetros



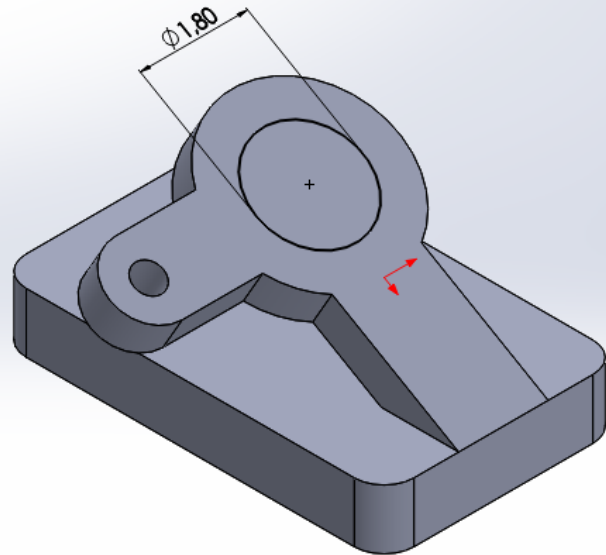
- aula 07 (Valor predeterminado)
- Histórico
- Sensores
- Anotações
- Material <não especificado>
- Plano frontal
- Plano superior
- Plano direito
- Origem
- Ressalto-extrusão1
- Filete1
- Plano1
- Ressalto-extrusão2



\*Isométrica

Sair do esboço Dimensão inteligente Aparar entidades Converter entidades Offset de entidades Espelhar entidades Padrão de esboço linear Exibir/excluir relações Repair Sketch Snaps rápidos Esboço rápido

aula 07 (Valor predetermin...)  
Círculo  
Tipo de círculo  
Círculo



\*Isométrica

aula 07 (Valor predetermin...)

Ressalto-extrusão

De: Plano de esboço

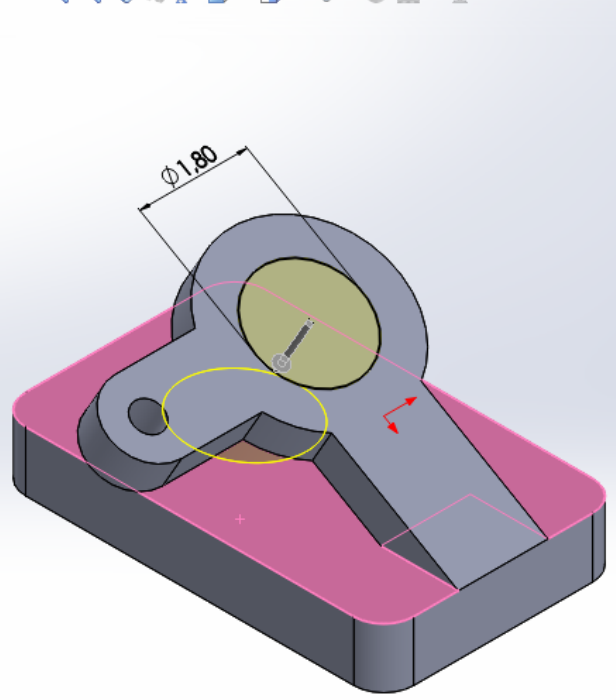
Direção 1: Até a superfície, Face<1>, Mesclar resultado

Direção 2

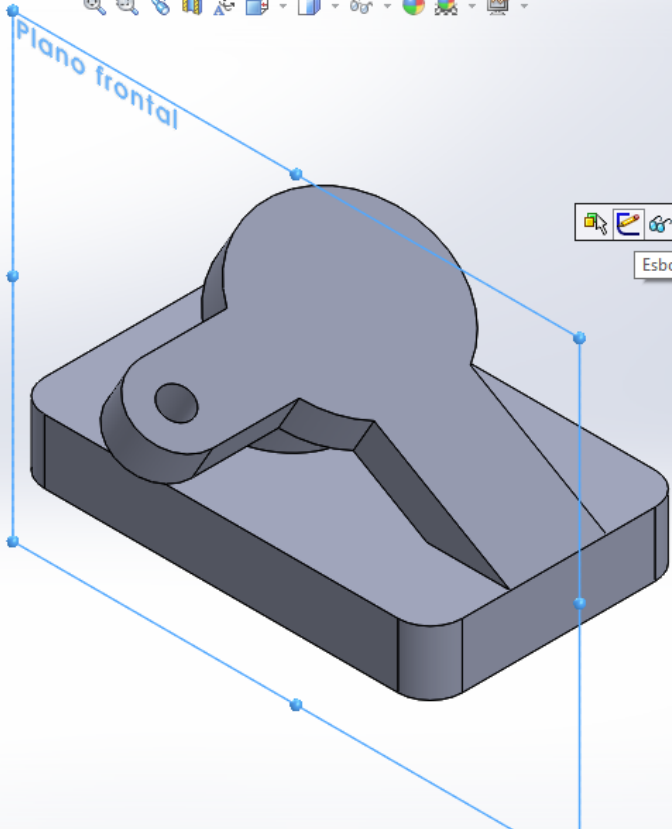
Recurso fino

Contornos selecionados

\*Isométrica



- aula 07 (Valor predeterminado)
- Histórico
- Sensores
- Anotações
- Material <não especificado
- Plano frontal
- Plano superior
- Plano direito
- Origem
- Ressalto-extrusão1
- Filete1
- Plano1
- Ressalto-extrusão2
- Ressalto-extrusão3

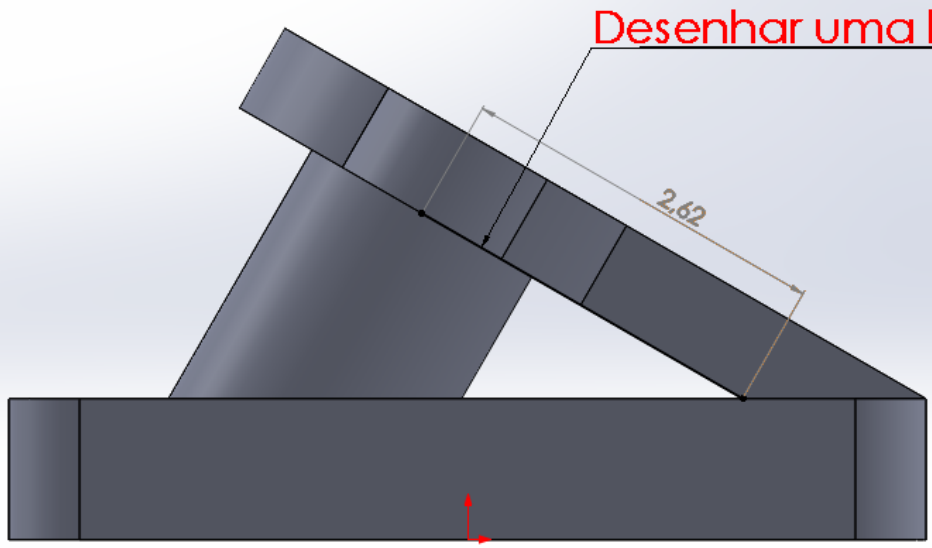


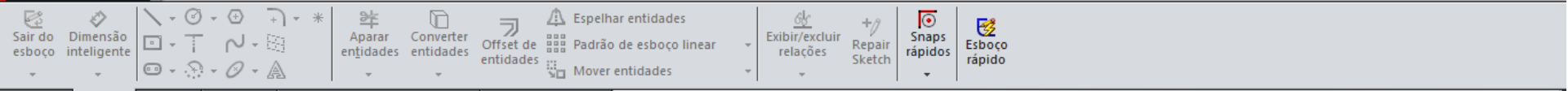
Esboço



\*Isométrica

- aula 07 (Valor predeterminado)
- Histórico
- Sensores
- Anotações
- Material <não especificado>
- Plano frontal
- Plano superior
- Plano direito
- Origem
- Ressalto-extrusão1
- Filete1
- Plano1
- Ressalto-extrusão2
- Ressalto-extrusão3
- Esboço4





aula 07 (Valor predetermin...)

**Nervura2**

✓ ✗ ⚙

**Parâmetros**

Espessura:

0.50pol

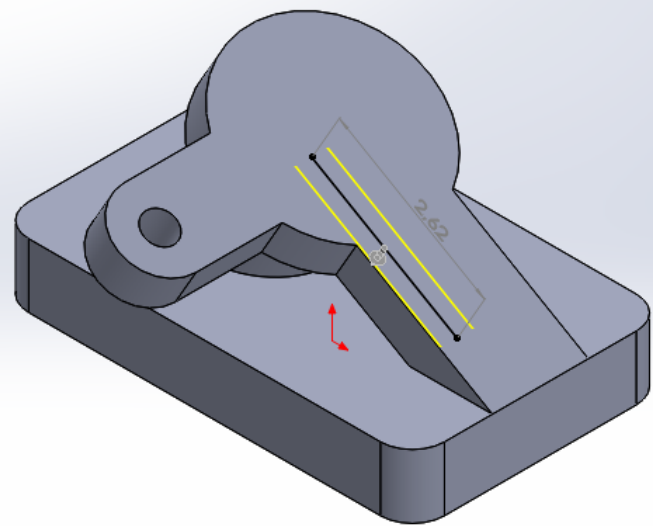
Direção da extrusão:

Inverter lado do material

1.00°

**Contornos selecionados**

[Empty selection box]



\*Isométrica

aula 07 (Valor predeterminado <<V...

✓ ✗

Especificação de furo ?

Tipo Posições

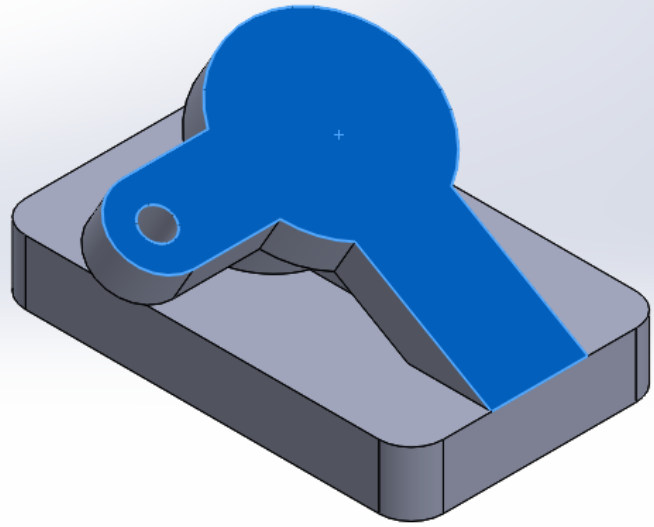
Furo legado

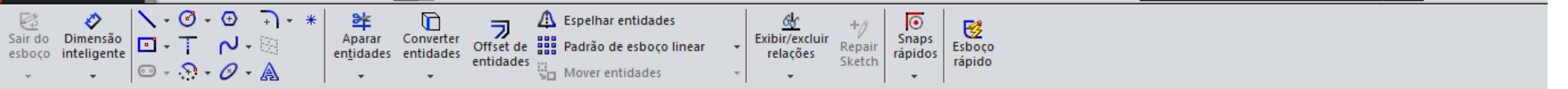
Tipo: Counterbored

Dimensões da seção

Valor	Dimensão
0,7	Diameter
1,5	Depth
1,6	C-Bore Dia...
0,3	C-Bore Depth

\*Isométrica





07 (Valor predeterminado <<V...

Posição do furo

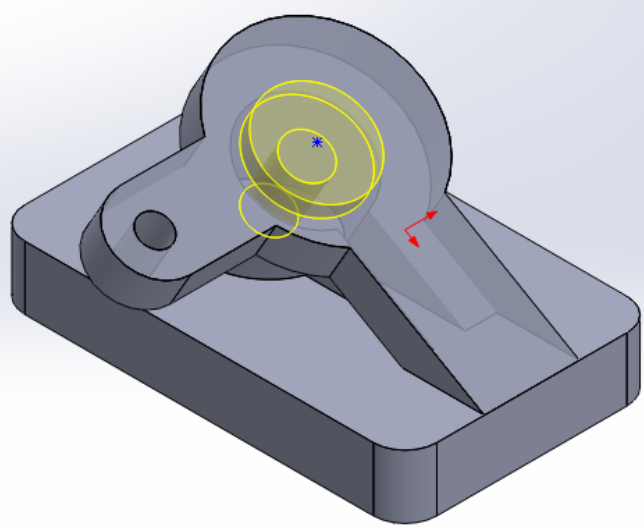
Tipo Posições

Posições de furos

Use as dimensões e outras ferramentas de esboço para posicionar o furo ou a ranhura.

Clique na guia "Tipo" para definir as especificações e o tamanho do furo ou da ranhura.

\*Isométrica





aula 07 (Valor predeterminado <<V...

Adicionar relações ?

Entidades selecionadas

- Aresta<1>
- Ponto1

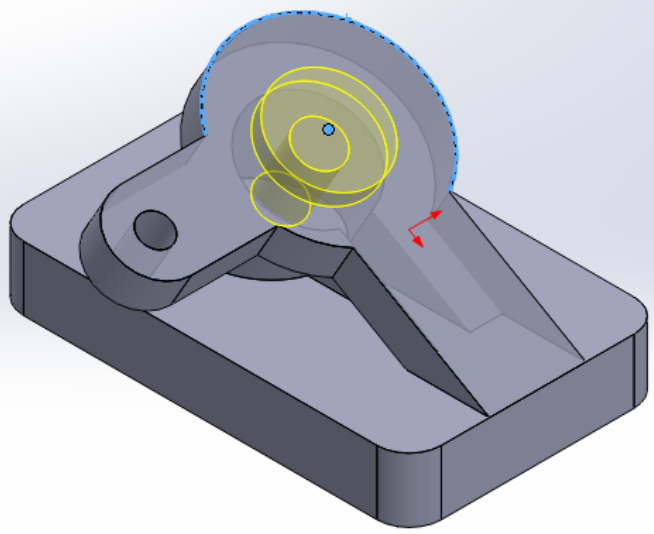
Relações existentes

- Concêntrico0

Totalmente definido

Adicionar relações

- Concêntrico
- Ponto médio
- Coincidente
- Perfurar

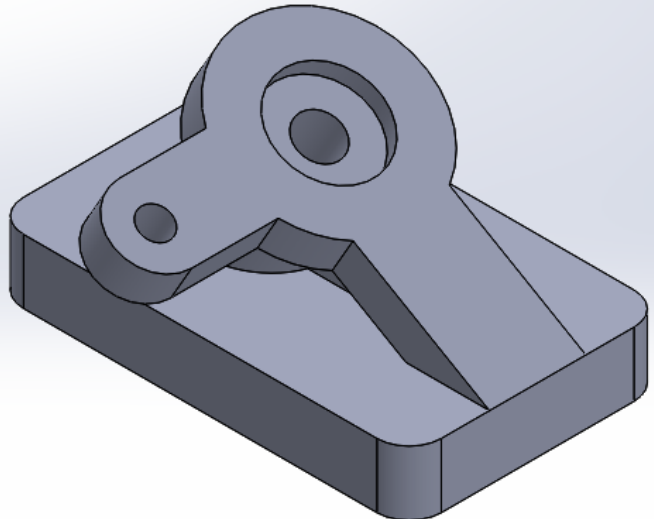


\*Isométrica

Recursos

Ressalto/base extrudado	Ressalto/base revolucionado	Ressalto/Base por loft	Ressalto/base por limite	Corte extrudado	Assistente de Perfuração	Corte por revolução	Corte por varredura	Corte limite	Filete	Padrão linear	Nervura	Inclinação	Casca	Envolver	Fazer interseção	Espelhar	Geometria de refer...	Curvas	Instant 3D
-------------------------	-----------------------------	------------------------	--------------------------	-----------------	--------------------------	---------------------	---------------------	--------------	--------	---------------	---------	------------	-------	----------	------------------	----------	-----------------------	--------	------------

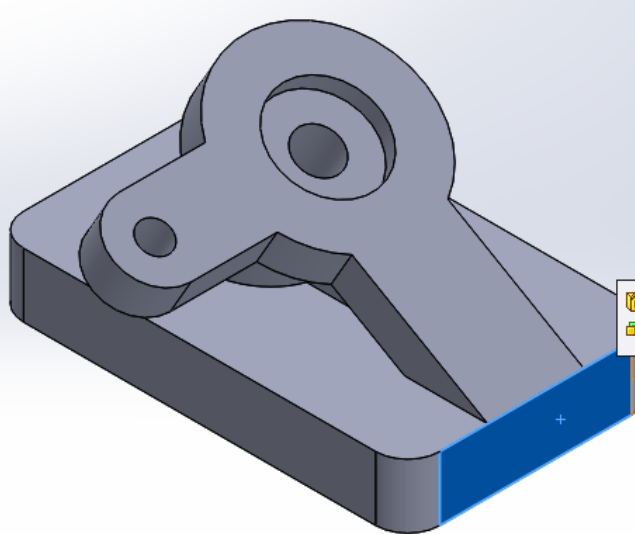
- aula 07 (Valor predeterminado)
- Histórico
- Sensores
- Anotações
- Material <não especificado>
- Plano frontal
- Plano superior
- Plano direito
- Origem
- Ressalto-extrusão1
- Filete1
- Plano1
- Ressalto-extrusão2
- Ressalto-extrusão3
- Nervura2
- Furo1



\*Isométrica

Ressalto/base extrudado, Ressalto/base revolucionado, Ressalto/Base por loft, Ressalto/base por limite, Corte extrudado, Assistente de Perfuração, Corte por revolução, Corte por loft, Corte por varredura, Corte limite, Filete, Padrão linear, Nervura, Inclinação, Casca, Envolver, Fazer interseção, Espelhar, Geometria de refer..., Curvas, Instant 3D

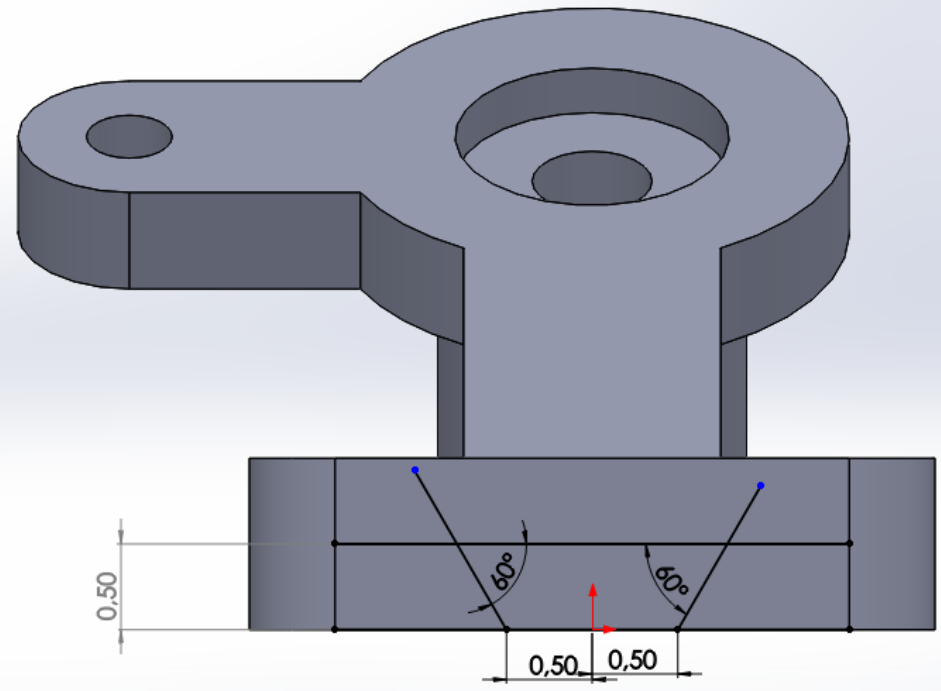
- aula 07 (Valor predeterminado)
- Histórico
- Sensores
- Anotações
- Material <não especificado>
- Plano frontal
- Plano superior
- Plano direito
- Origem
- Ressalto-extrusão1
- Filete1
- Plano1
- Ressalto-extrusão2
- Ressalto-extrusão3
- Nervura2
- Furo1

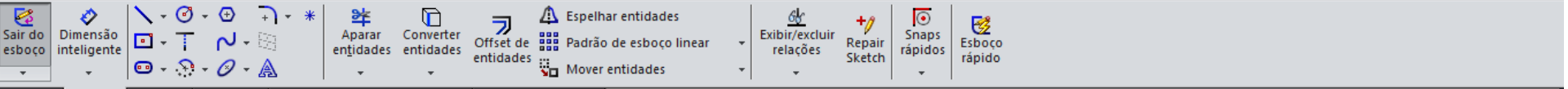


Esboço

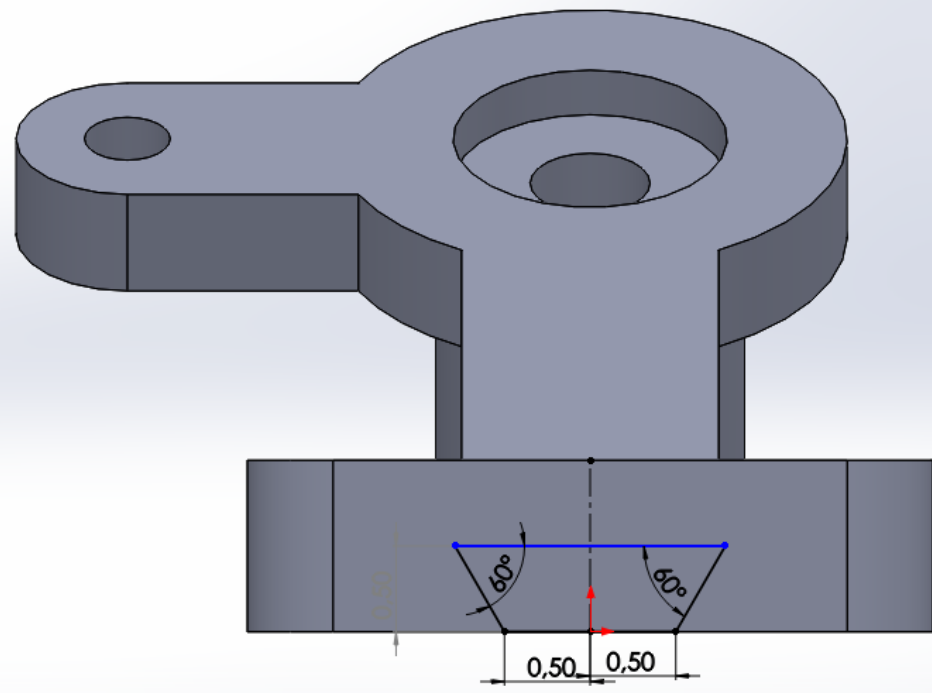
Sair do esboço Dimensão inteligente Aparar entidades Converter entidades Offset de entidades Espelhar entidades Padrão de esboço linear Exibir/excluir relações Repair Sketch Snaps rápidos Esboço rápido Mover entidades

- aula 07 (Valor predeterminado)
- Histórico
- Sensores
- Anotações
- Material < não especificado
- Plano frontal
- Plano superior
- Plano direito
- Origem
- Ressalto-extrusão1
- Filete1
- Plano1
- Ressalto-extrusão2
- Ressalto-extrusão3
- Nervura2
- Furo1
- (-) Esboço9





- aula 07 (Valor predeterminado)
- Histórico
- Sensores
- Anotações
- Material <não especificado
- Plano frontal
- Plano superior
- Plano direito
- Origem
- Ressalto-extrusão1
- Filete1
- Plano1
- Ressalto-extrusão2
- Ressalto-extrusão3
- Nervura2
- Furo1
- Esboço9



Esboço 07 (Valor predeterminado <<V...

**Corte-extrusão**

De: Plano de esboço

Direção 1: Passante

Inverter lado para cortar

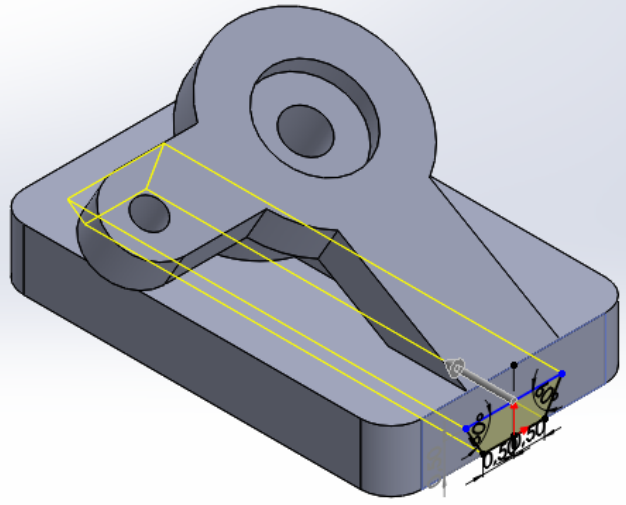
Inclinção para fora

Direção 2

Recurso fino

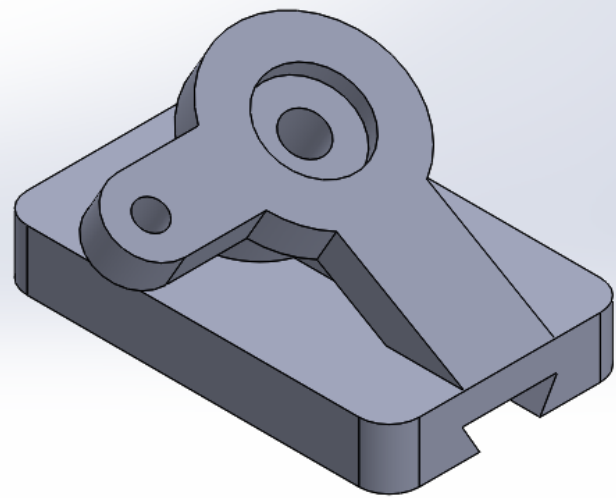
Contornos selecionados

\*Isométrica



Ressalto/base extrudado, Ressalto/base revolucionado, Ressalto/Base por loft, Ressalto/base por limite, Corte extrudado, Assistente de Perfuração, Corte por revolução, Corte por varredura, Corte limite, Filete, Padrão linear, Nervura, Inclinação, Casca, Envolver, Fazer interseção, Espelhar, Geometria de refer..., Curvas, Instant 3D

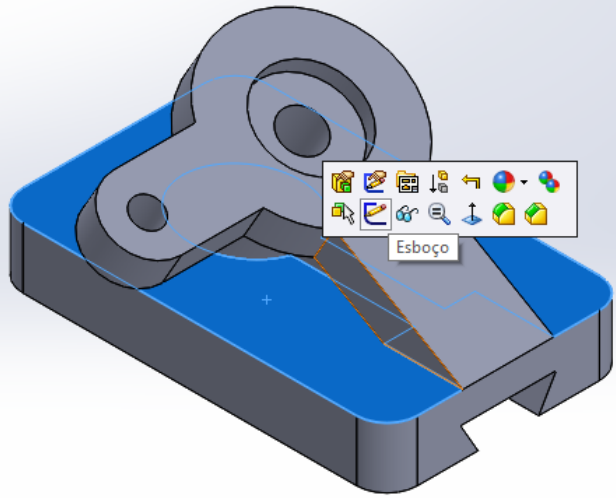
- Terminado> Estado de exibição 1...
- aula 07 (Valor predeterminado)
- Histórico
- Sensores
- Anotações
- Material < não especificado
- Plano frontal
- Plano superior
- Plano direito
- Origem
- Ressalto-extrusão1
- Filete1
- Plano1
- Ressalto-extrusão2
- Ressalto-extrusão3
- Nervura2
- Furo1
- Corte-extrusão1



\*Isométrica

- aula 07 (Valor predeterminado)
- Histórico
- Sensores
- Anotações
- Material <não especificado>
- Plano frontal
- Plano superior
- Plano direito
- Origem
- Ressalto-extrusão1
- Filete1
- Plano1
- Ressalto-extrusão2
- Ressalto-extrusão3
- Nervura2
- Furo1
- Corte-extrusão1

Terminado> Estado de exibição 1...



\*Isométrica



Esboço10 de aula 07.SLDPR1 \* Pesquisa da Base de Conhecimento

Recursos Esboço Avaliar DimXpert Suplementos do SOLIDWORKS SOLIDWORKS MBD

Sair do esboço Dimensão inteligente Aparar entidades Converter entidades Offset de entidades Espelhar entidades Padrão de esboço linear Mover entidades Exibir/excluir relações Repair Sketch Snaps rápidos Esboço rápido

Adicionar relações

Entidades selecionadas

- Arco1
- Aresta<1>

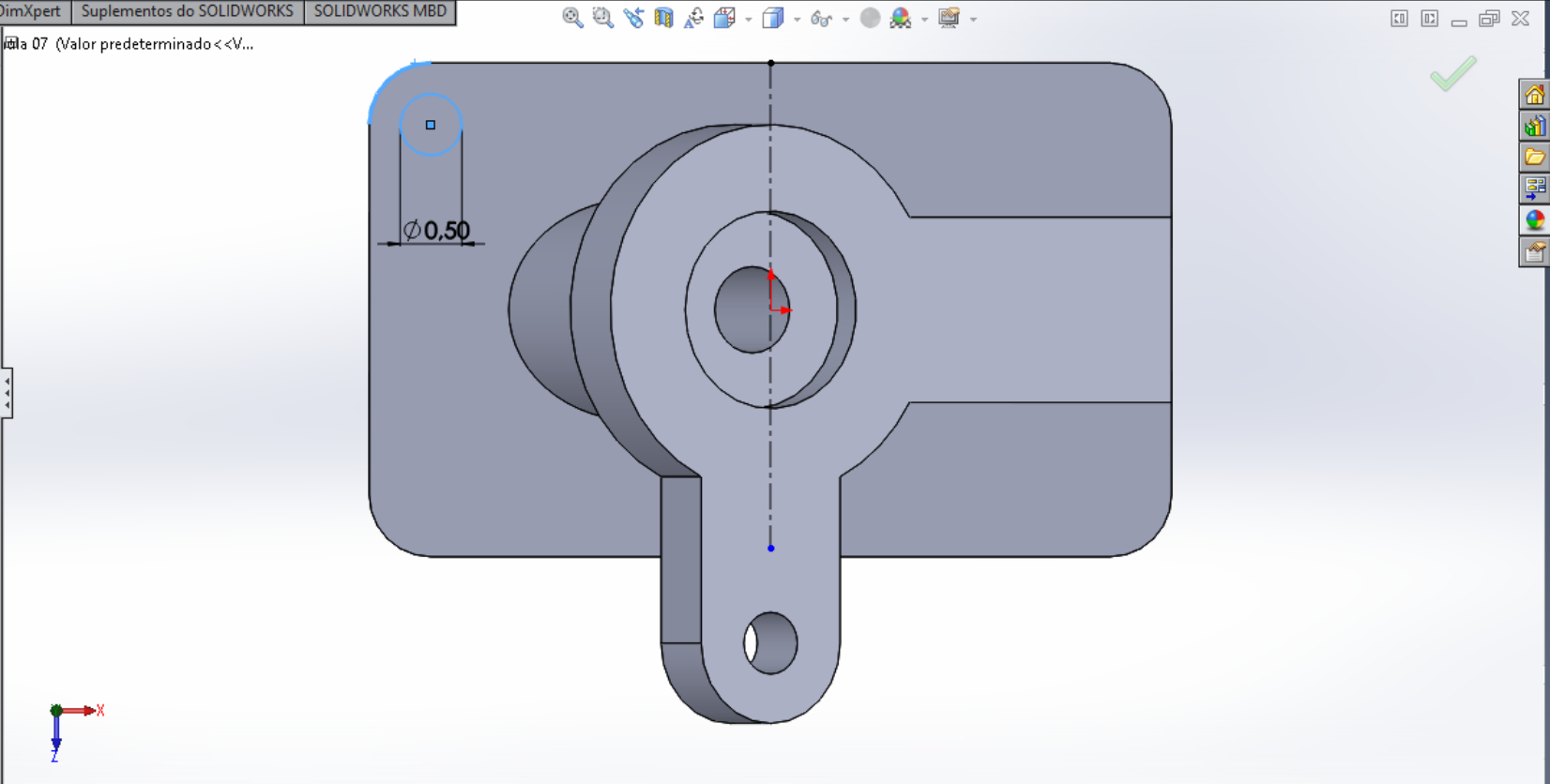
Relações existentes

- Concêntrico3

Totalmente definido

Adicionar relações

- Corradial
- Tangente
- Concêntrico
- Igual



aula 07 (Valor predeterminado <<V...

**Espehar**

Mensagem

Selecione entidades a espehar e uma linha de esboço ou aresta de modelo linear para espehar

**Opções**

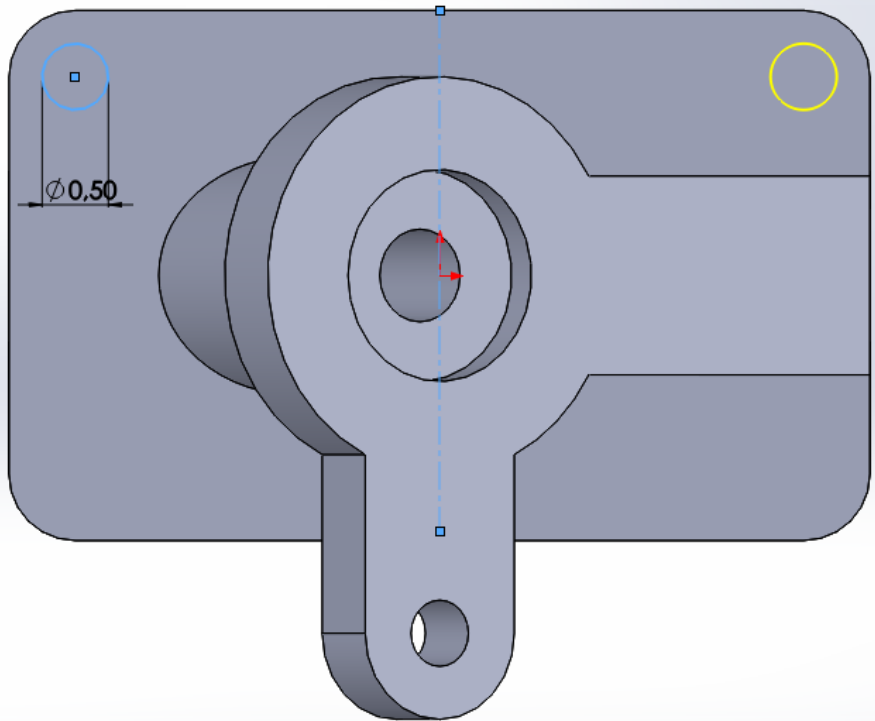
Entidades a espehar:

- Arco1

Copiar

Espehar em relação a:

Linha1



aula 07 (Valor predeterminado <<V...

**Espehar**

Mensagem

Selecione entidades a espehar e uma linha de esboço ou aresta de modelo linear para espehar

Opções

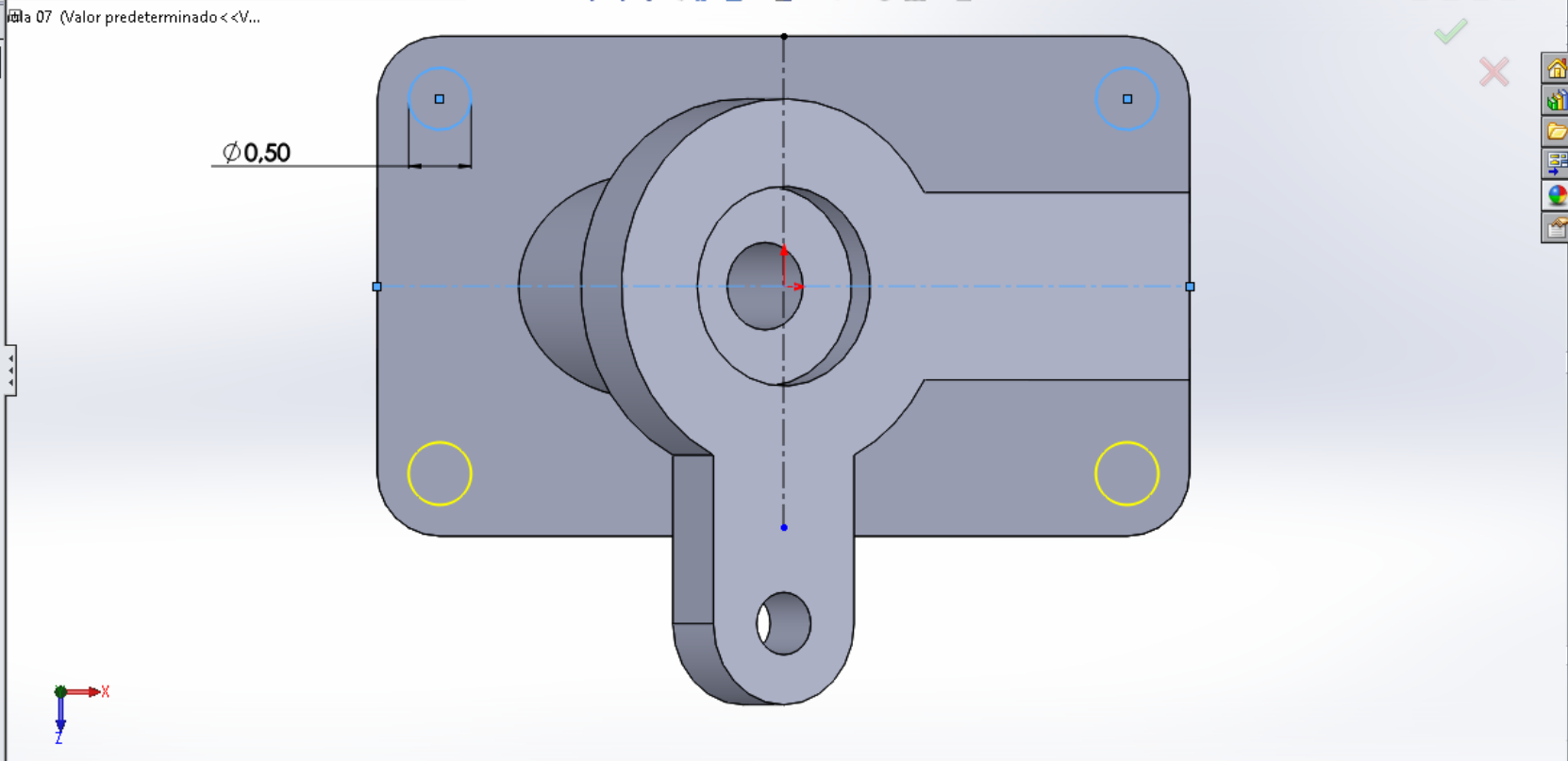
Entidades a espehar:

- Arco1
- Arco3

Copiar

Espehar em relação a:

Linha3



Esboço 07 (Valor predeterminado <<V...

**Corte-extrusão**

De Plano de esboço

Direção 1 Passante

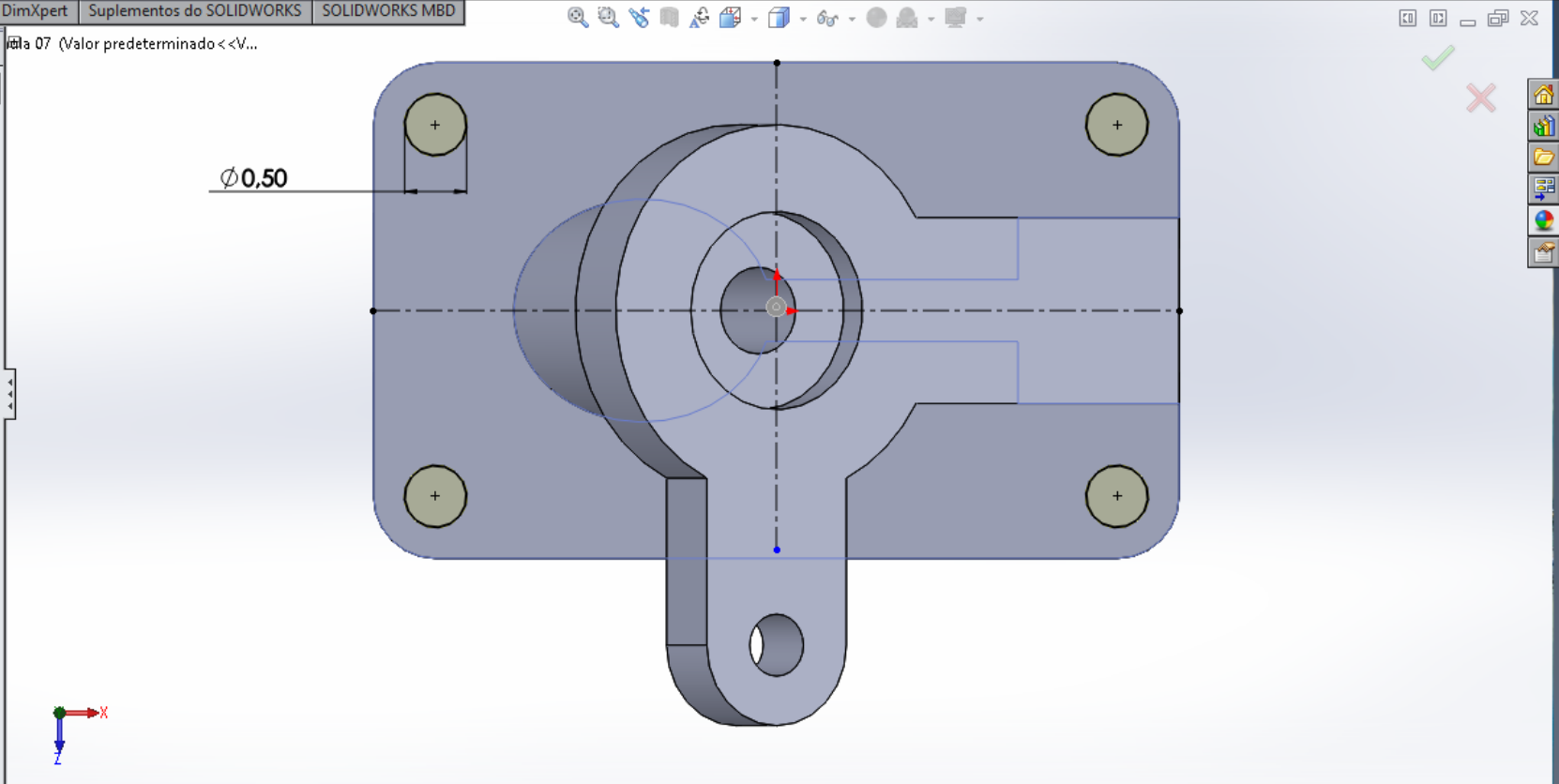
Inverter lado para cortar

Inclinção para fora

Direção 2

Recurso fino

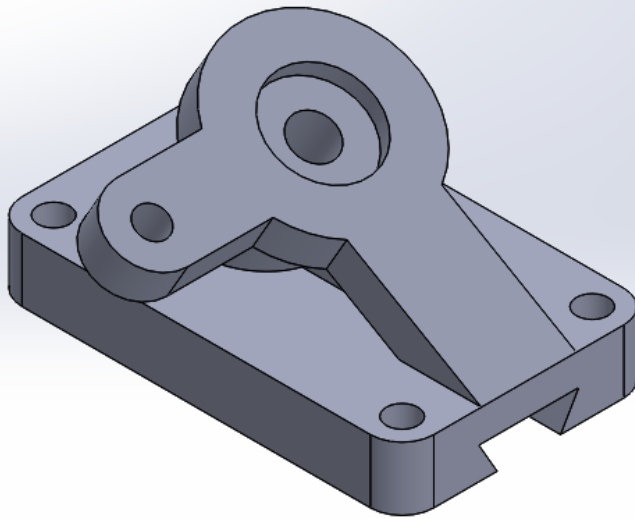
Contornos selecionados



Toolbar with icons for: Ressalto/base extrudado, Ressalto/base revolucionado, Ressalto/Base por loft, Ressalto/base por limite, Corte extrudado, Assistente de Perfuração, Corte por revolução, Corte por varredura, Corte limite, Filete, Padrão linear, Nervura, Inclinação, Casca, Envolver, Fazer interseção, Espelhar, Geometria de refer..., Curvas, Instant 3D.

Recursos Esboço Avaliar DimXpert Suplementos do SOLIDWORKS SOLIDWORKS MBD

- aula 07 (Valor predeterminado)
- Histórico
- Sensores
- Anotações
- Material <não especificado>
- Plano frontal
- Plano superior
- Plano direito
- Origem
- Ressalto-extrusão1
- Filete1
- Plano1
- Ressalto-extrusão2
- Ressalto-extrusão3
- Nervura2
- Furo1
- Corte-extrusão1
- Corte-extrusão2



\*Isométrica