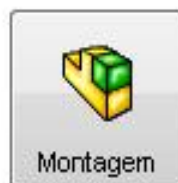


Novo documento SolidWorks



uma representação 3D de um único componente de projeto



uma organização 3D de peças e/ou outras montagens



um desenho de engenharia em 2D, normalmente de uma peça ou montagem

Avançado

OK

Cancelar

Ajuda

Ressalto/base extrudado Ressalto/base revolucionado Ressalto/Base por loft Ressalto/base por limite

Corte extrudado Assistente de Perfuração Corte por revolução

Corte por varredura Corte por loft Corte limite

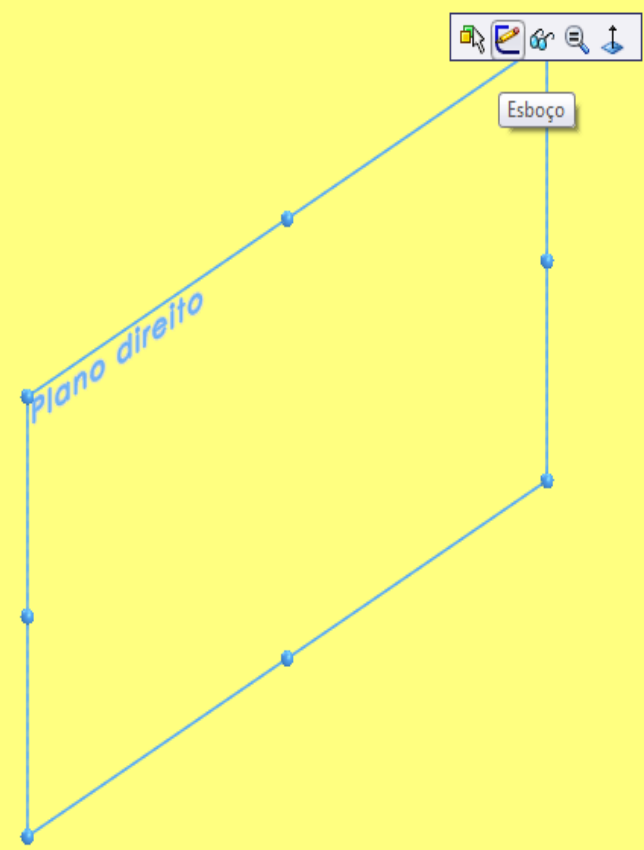
Filete Padrão linear Nervura Indinação Casca

Envolver Domo Geometria de refe... Curvas

Instant 3D

Recursos Esboço Avaliar DimXpert Produtos Office

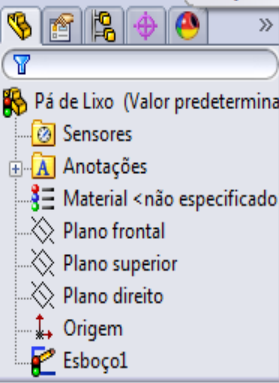
- Pá de Lixo (Valor predeterminado)
- Sensores
- Anotações
- Material <não especificado>
- Plano frontal
- Plano superior
- Plano direito**
- Origem



*Isométrica

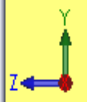
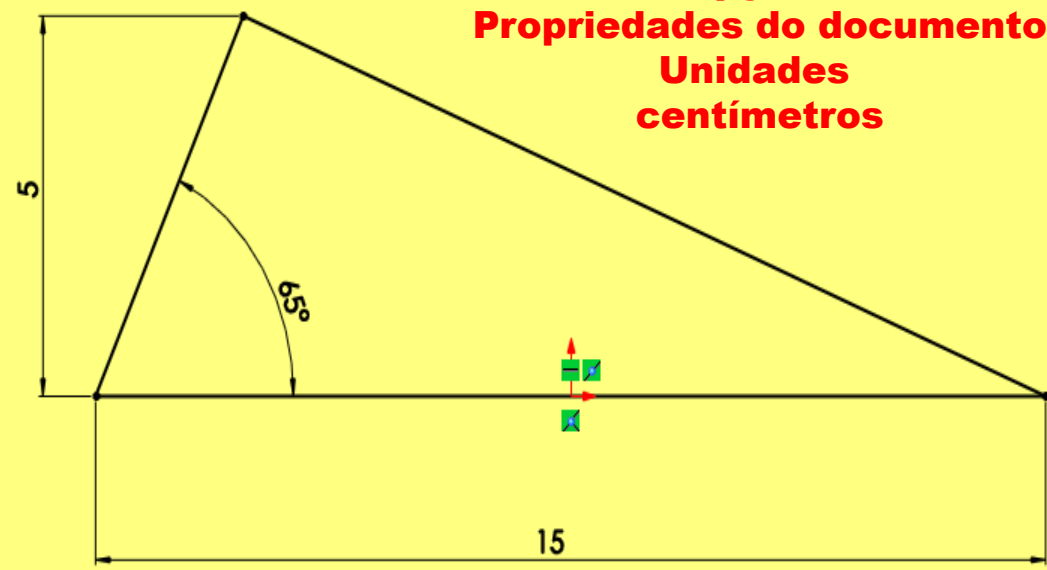
Modelo Estudo de movimento 1

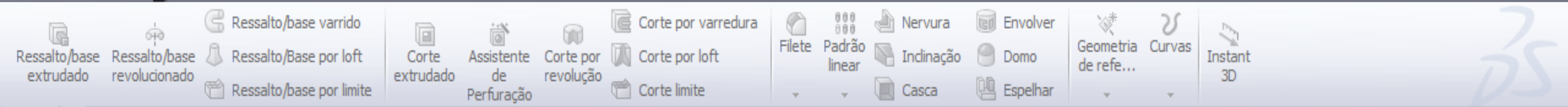
Cria um novo esboço ou edita um esboço existente.



Passar para centímetros

**Ferramentas
Opções
Propriedades do documento
Unidades
centímetros**





Recursos Esboço Avaliar DimXpert Produtos Office

Pá de Lixo (Valor predeter...

Ressalto/base extrudado
Realiza a extrusão de um esboço ou de contornos de esboço selecionados em uma ou duas direções para criar um recurso sólido.

De Plano de esboço

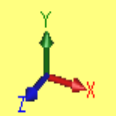
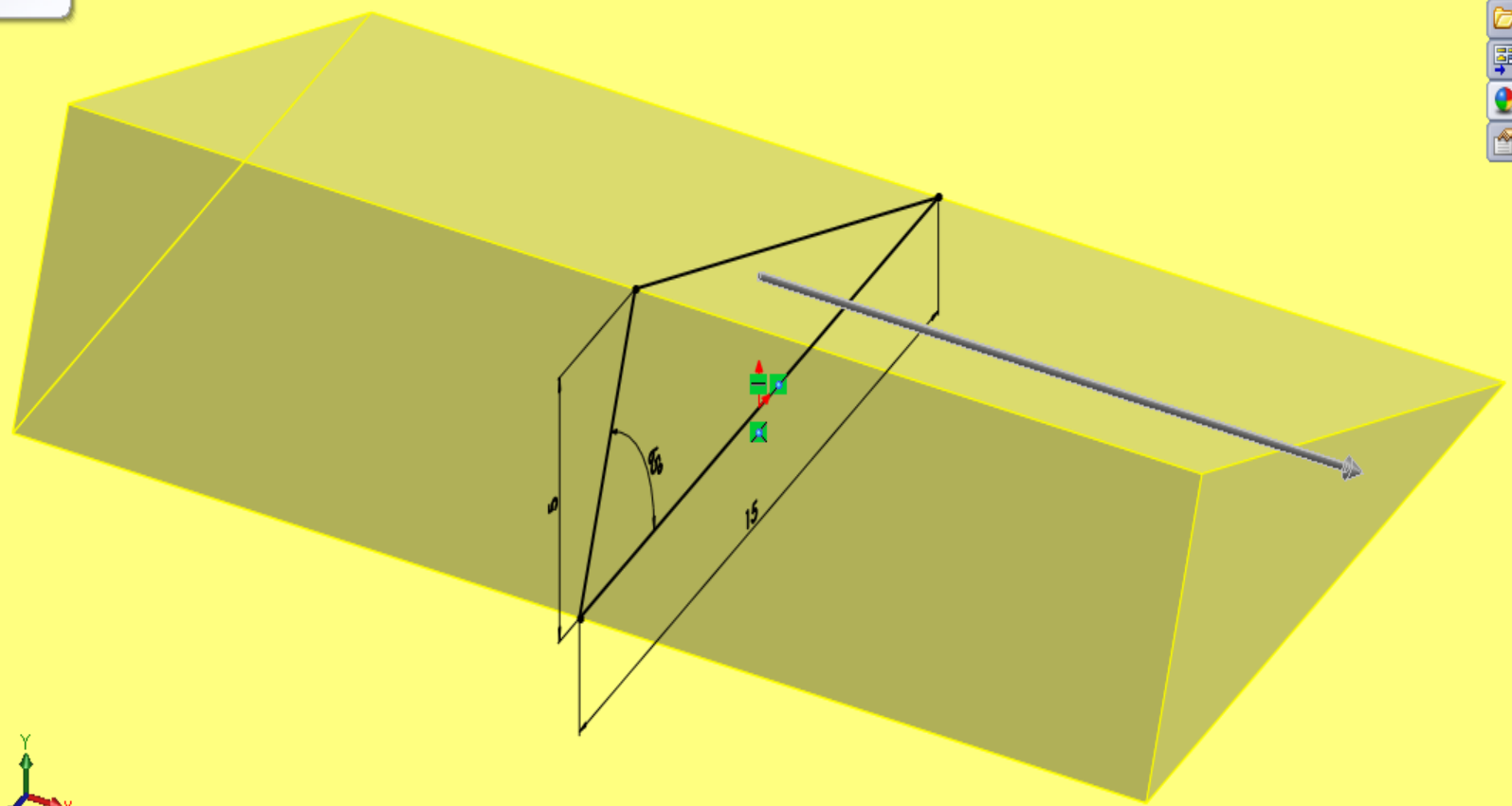
Direção 1 Plano médio

25.00cm

Inclinação para fora

Recurso fino

Contornos selecionados



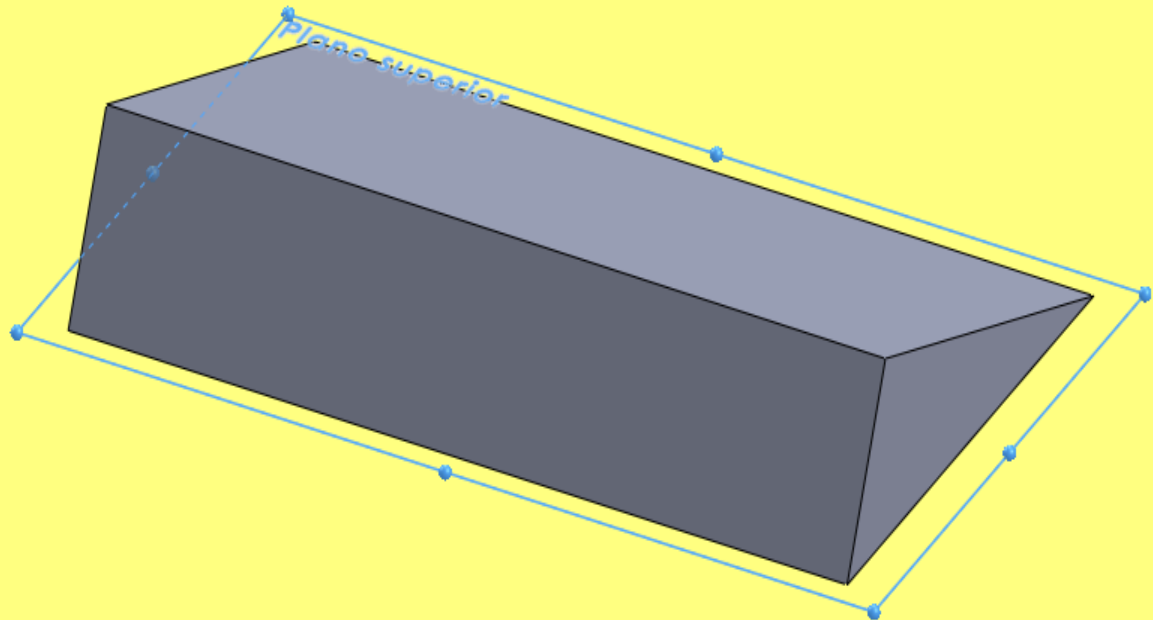
*Trimétrica

Toolbar with various CAD features: Ressonho/base extrudado, Ressonho/base revolucionado, Ressonho/Base por loft, Ressonho/base por limite, Corte extrudado, Assistente de Perfuração, Corte por revolução, Corte por varredura, Corte por loft, Corte limite, Filete, Padrão linear, Nervura, Inclinação, Casca, Envolver, Domo, Espelhar, Geometria de refe..., Curvas, Instant 3D.

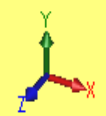
Recursos | Esboço | Avaliar | DimXpert | Produtos Office

Feature Tree:

- Pá de Lixo (Valor predetermina)
- Sensores
- Anotações
- Material <não especificado
- Plano frontal
- Plano superior** ←
- Plano direito
- Origem
- Ressonho-extrusão01



Sketch toolbar with icons for selection, sketching, and manipulation, and a button labeled 'Esboço'.



*Trimétrica | Modelo | Estudo de movimento 1

Cria um novo esboço ou edita um esboço existente.

Linha (L)
Esboça uma linha.

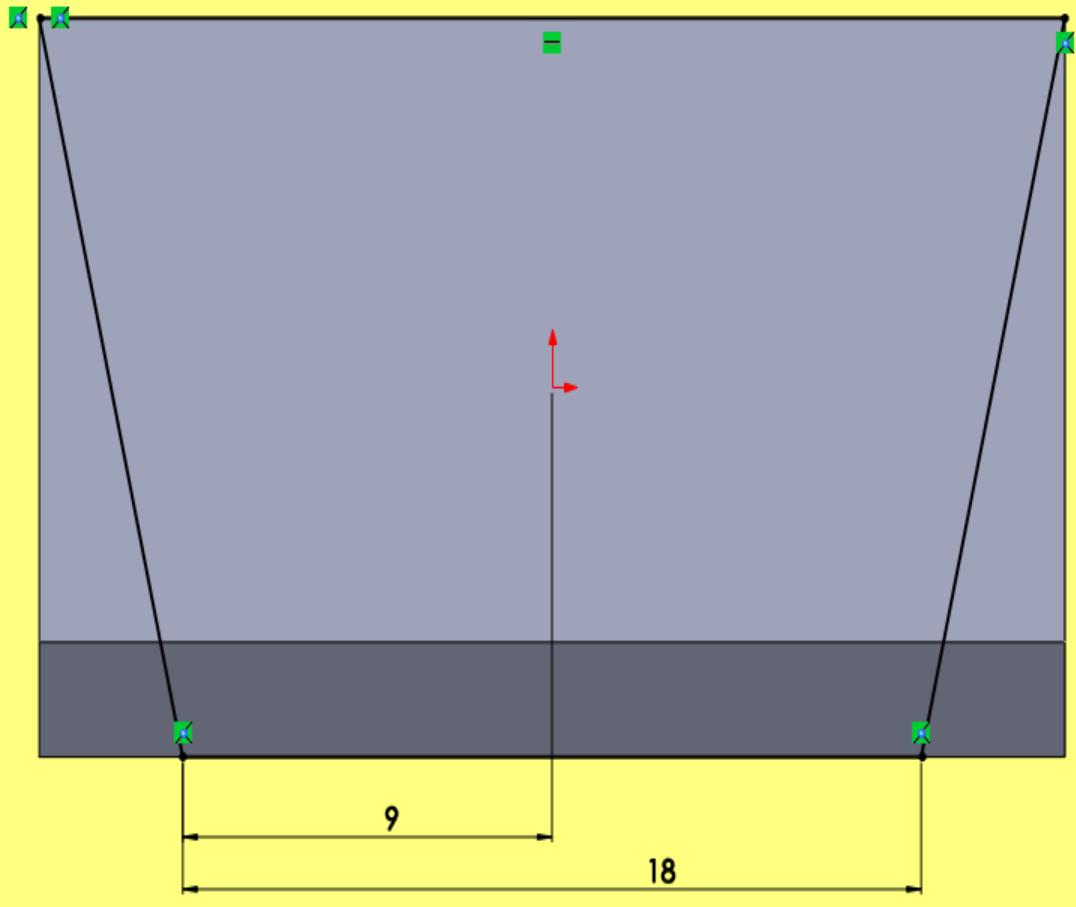
Recursos Esboço Produtos Office

Espehar entidades
Padrão de esboço linear
Mover entidades

Exibir/excluir relações
Repair Sketch
Snaps rápidos
Esboço rápido

Pá de Lixo (Valor predetermina)

- Sensores
- Anotações
- Material < não especificado
- Plano frontal
- Plano superior
- Plano direito
- Origem
- Ressalto-extrusão1
- Esboço2





Corte

De: Plano de esboço

Direção 1

Cego

12.00cm

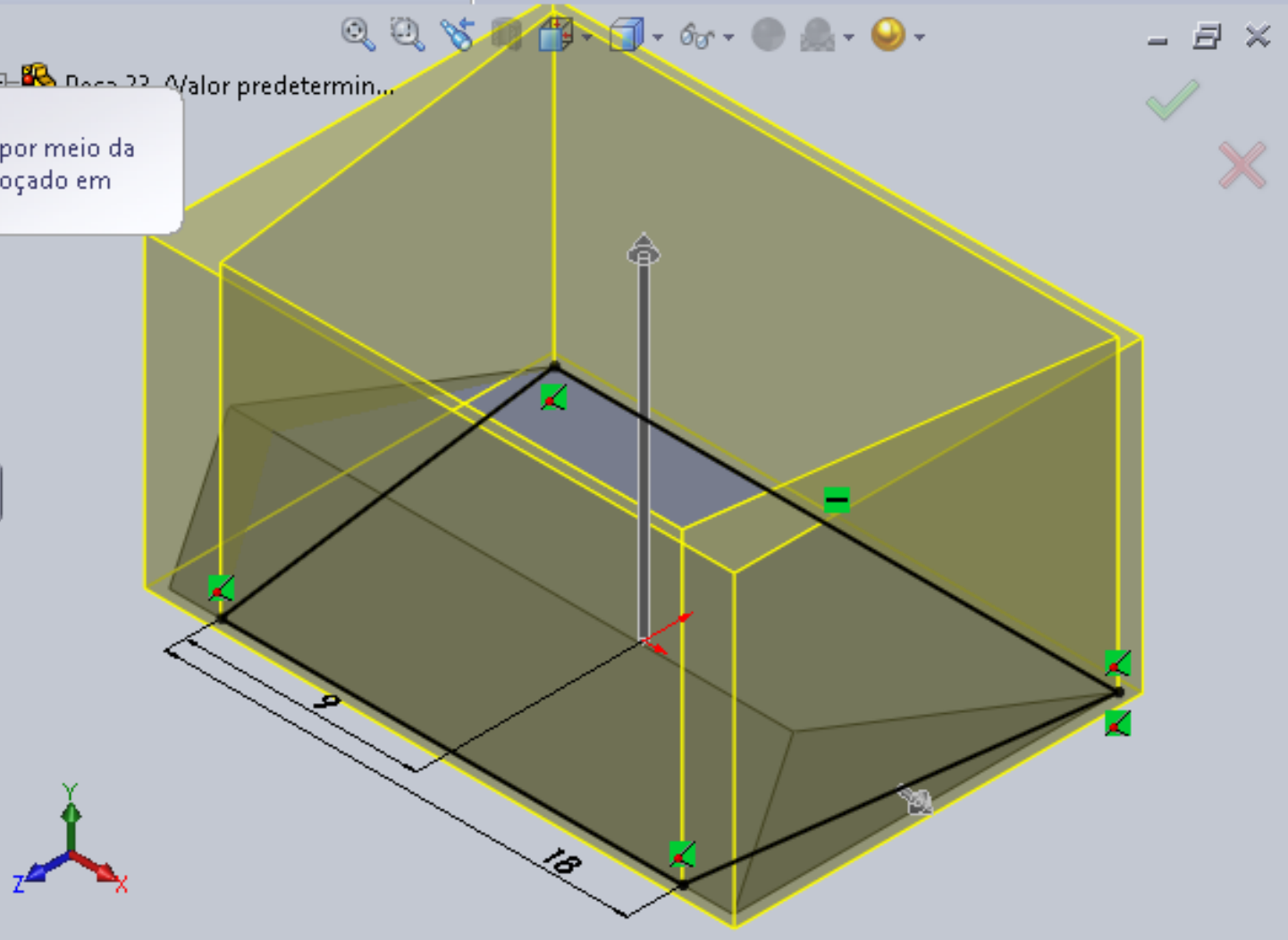
Inverter lado para cortar

Inclinação para fora

Direção 2

Recurso fino

Corte extrudado
 Corta um modelo sólido por meio da extrusão de um perfil esboçado em uma ou duas direções.



*Isométrica

Selecione uma alça para modificar parâmetros -19.86cm -5.73cm 0cm Totalmente definido Editando Esboço2



Filete
 Cria uma face arredondada interna ou externa ao longo de uma ou mais arestas em um recurso sólido ou de superfície.

Manual

Tipo de filete

- Raio constante
- Raio variável
- Filete de face
- Filete redondo

Itens a aplicar filete

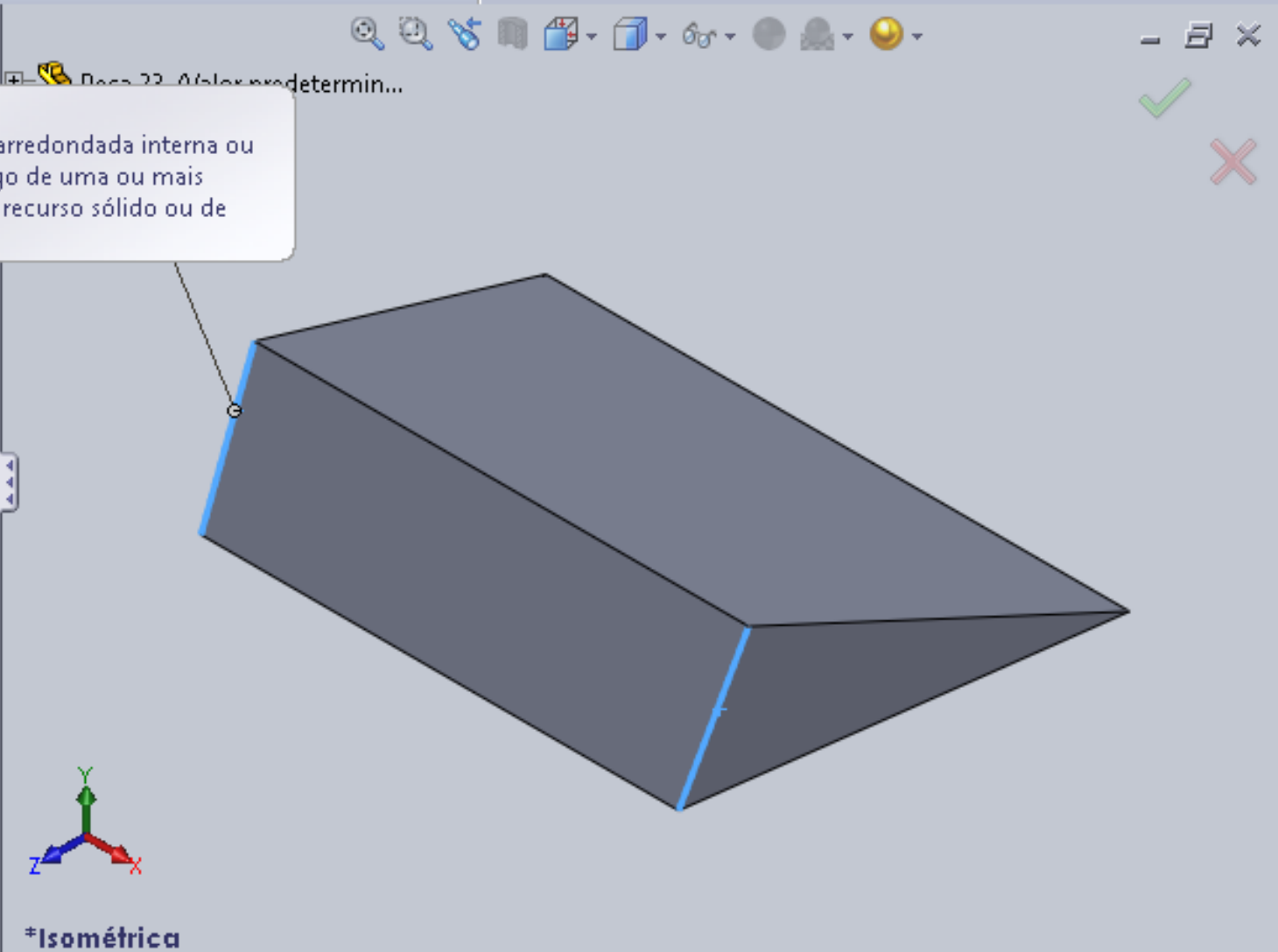
5.00cm

- Aresta<1>
- Aresta<2>

Filetes de múltiplos raios

Propagação de tangente

Visualização completa



*Isométrica

Selecione uma chamada para modificar parâmetros

Ângulo: 6.45°

Editando Peça



Filete2

✓ ✗

Itens a aplicar filete

1.00cm

- Aresta<1>
- Aresta<2>
- Aresta<3>

Filetes de múltiplos raios

Propagação de tangente

Visualização completa

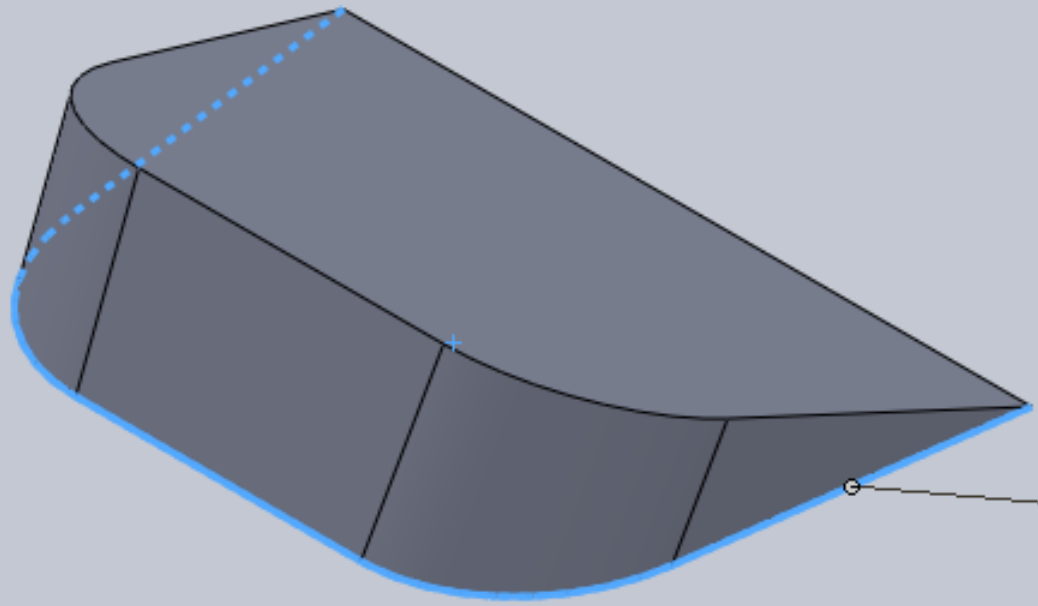
Visualização parcial

Nenhuma visualização

Parâmetros de recuo

Opções de filete

Filete
 Cria uma face arredondada interna ou externa ao longo de uma ou mais arestas em um recurso sólido ou de superfície.



Raio: 1cm



*Isométrica

Selecione uma chamada para modificar parâmetros

Comprimento total: 44.93cm

Editando Peça



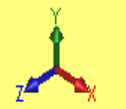
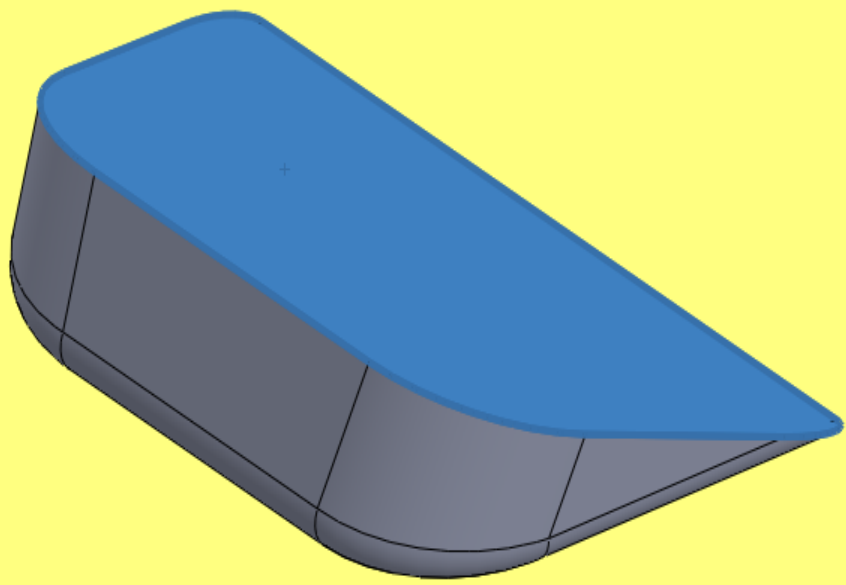
Recursos Esboço Avaliar DimXpert Produtos Office

Casca1 ?

Parâmetros
 D1 0.50cm
 Face<1>
 Casca para fora
 Exibir visualização

Configurações de múltiplas espessuras
 D1 1.00cm

Casca
 Remove material de um corpo sólido para criar um recurso de parede fina.

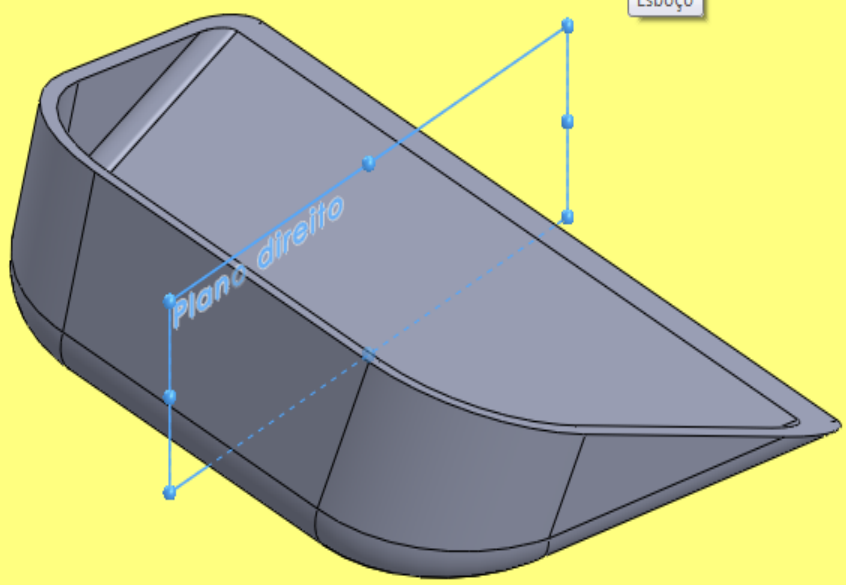


*Isométrica

Ressonância/base extrudado | Ressonância/base revolucionado | Ressonância/Base por loft | Ressonância/base por limite
 Corte extrudado | Assistente de Perfuração | Corte por revolução | Corte por varredura | Corte por loft | Corte limite
 Filete | Padrão linear | Nervura | Envolver | Geometria de refe... | Curvas | Instant 3D
 Inclinação | Casca | Domo | Espelhar

Recursos | Esboço | Avaliar | DimXpert | Produtos Office

- Pá de Lixo (Valor predeterminado)
- Sensores
- Anotações
- Material <não especificado>
- Plano frontal
- Plano superior
- Plano direito**
- Origem
- Ressonância-extrusão01
- Corte-extrusão01
- Filete1
- Filete2
- Casca1



*Isométrica

Modelo | Estudo de movimento 1

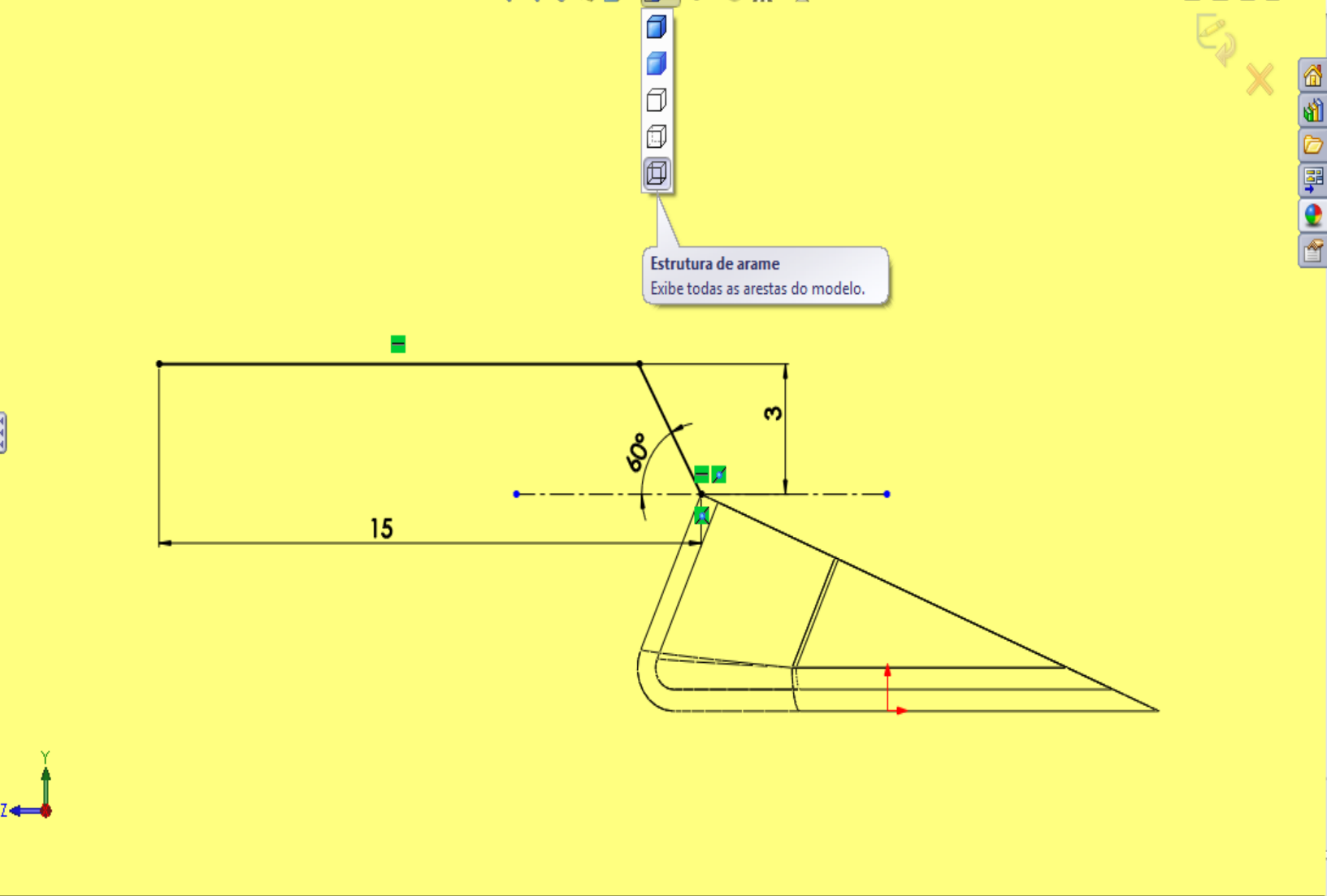
Cria um novo esboço ou edita um esboço existente.

Sair do esboço Dimensão inteligente Aparar entidades Converter entidades Offset de entidades Espelhar entidades Padrão de esboço linear Exibir/excluir relações Repair Sketch Snaps rápidos Esboço rápido

Recursos Esboço Avaliar DimXpert Produtos Office

- Pá de Lixo (Valor predeterminado)
- Sensores
- Anotações
- Material <não especificado
- Plano frontal
- Plano superior
- Plano direito
- Origem
- Ressalto-extrusão1
- Corte-extrusão1
- Filete1
- Filete2
- Casca1
- Esboço3

Estrutura de arame
Exibe todas as arestas do modelo.



Ressonância/base extrudado Ressonância/base revolucionado Ressonância/Base por loft Ressonância/Base por limite
 Corte extrudado Assistente de Perfuração Corte por revolução Corte por varredura Corte por loft Corte limite
 Filete Padrão linear Nervura Indinação Casca Envolver Domo Geometria de refe... Curvas Instant 3D

Recursos Esboço Avaliar DimXpert Produtos Office

Pá de Lixo (Valor predeter...

Ressonância/base extrudado
 Realiza a extrusão de um esboço ou de contornos de esboço selecionados em uma ou duas direções para criar um recurso sólido.

De Plano de esboço

Direção 1 Plano médio

5.00cm

Mesclar resultado

Inclinação para fora

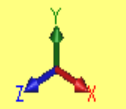
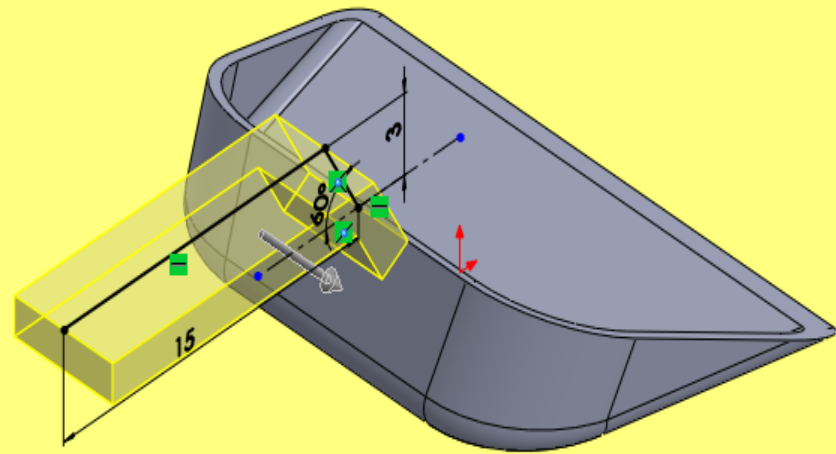
Recurso fino

Uma direção

1.50cm

Aplicar filete automaticamente nos cantos

Contornos selecionados



*Isométrica

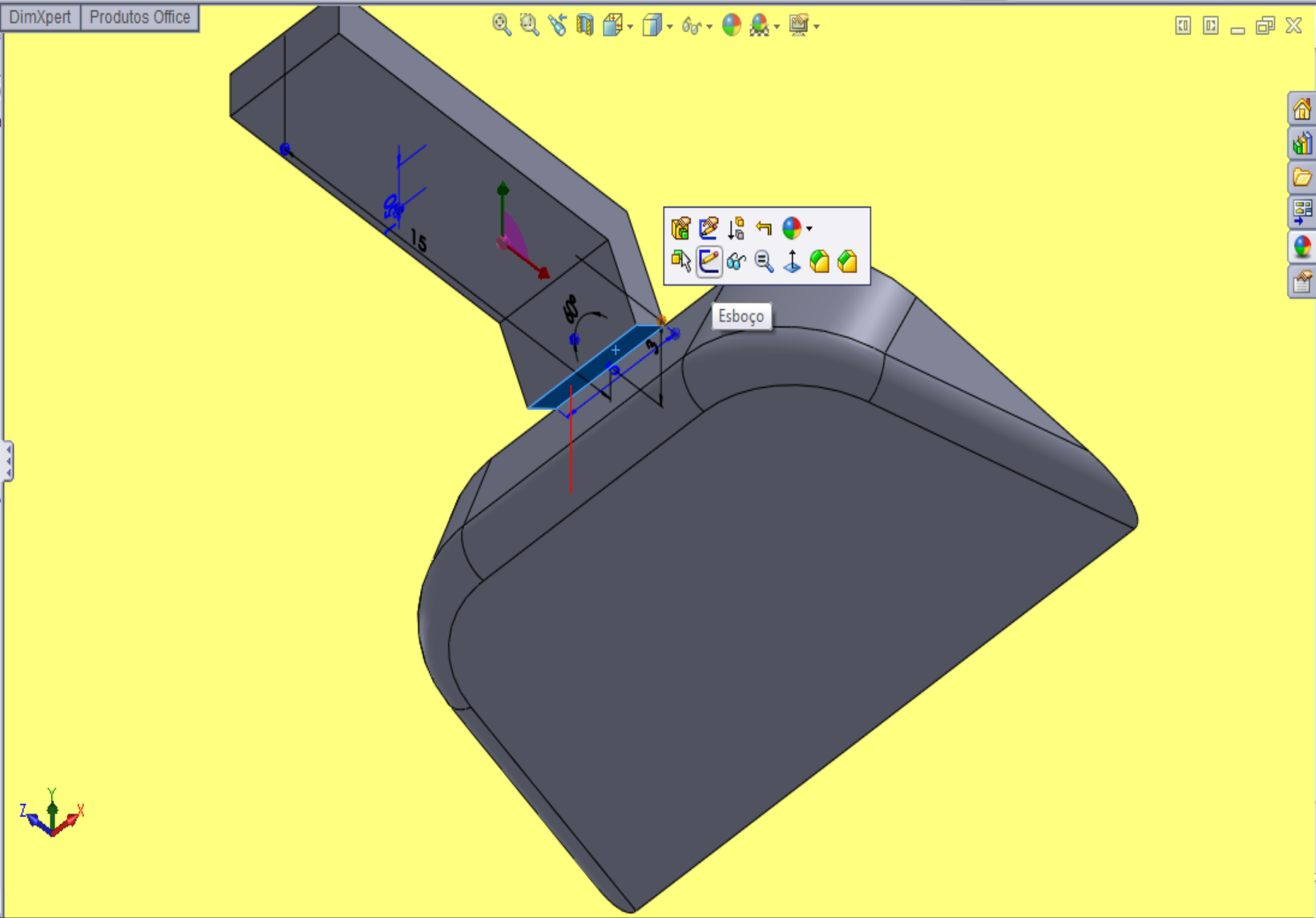
Modelo Estudo de movimento 1

Realiza a extrusão de um esboço ou de contornos de esboço selecionados em uma ou duas direções para criar um recur... -46.05cm 36.28cm 0cm Totalmente definido Editando Esboço3 CGS

Ressalto/base extrudado | Ressalto/base revolucionado | Ressalto/Base por loft | Ressalto/base por limite | Corte extrudado | Assistente de Perfuração | Corte por revolução | Corte por varredura | Corte por loft | Corte limite | Filete | Padrão linear | Nervura | Inclinação | Casca | Envolver | Domo | Espelhar | Geometria de refe... | Curvas | Instant 3D

Recursos | Esboço | Avaliar | DimXpert | Produtos Office

- Pá de Lixo (Valor predetermina
- Sensores
- Anotações
- Corpos sólidos(2)
- Material <não especificado
- Plano frontal
- Plano superior
- Plano direito
- Origem
- Ressalto-extrusão01
- Corte-extrusão01
- Filete1
- Filete2
- Casca1
- Extrusão-Fina1



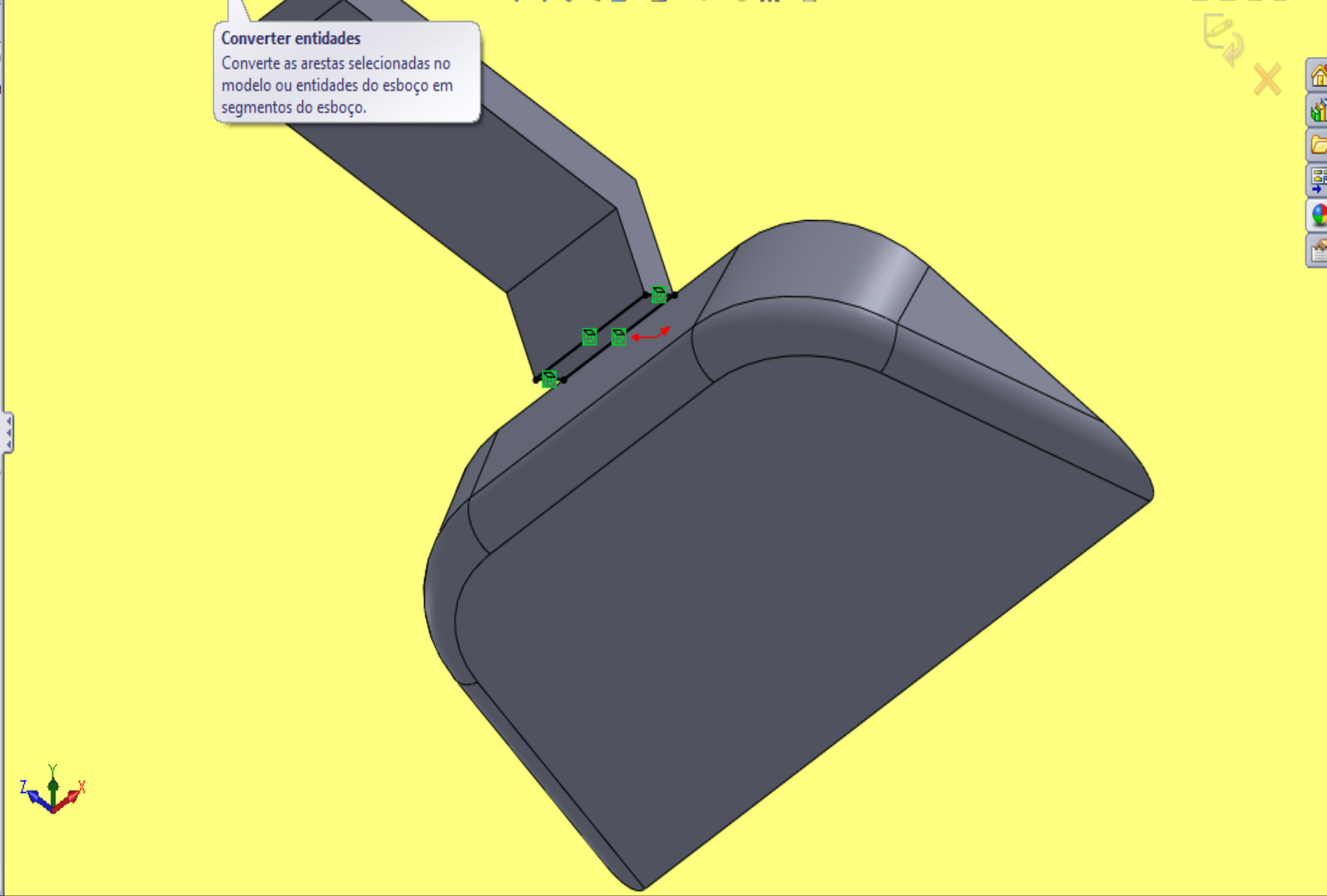
Modelo | Estudo de movimento 1

Cria um novo esboço ou edita um esboço existente. | Editando Peça | CGS

Toolbar with icons for sketching and editing. Key features include: Sair do esboço, Dimensão inteligente, Aparar entidades, Converter entidades, Espelhar entidades, Padrão de esboço linear, Mover entidades, Exibir/excluir relações, Repair Sketch, Snaps rápidos, and Esboço rápido.

- Pá de Lixo (Valor predeterminado)
- Sensores
- Anotações
- Corpos sólidos(2)
- Material <não especificado
- Plano frontal
- Plano superior
- Plano direito
- Origem
- Ressalto-extrusão01
- Corte-extrusão01
- Filete1
- Filete2
- Casca1
- Extrusão-Final
- (-) Esboço4

Converter entidades
Converte as arestas selecionadas no modelo ou entidades do esboço em segmentos do esboço.

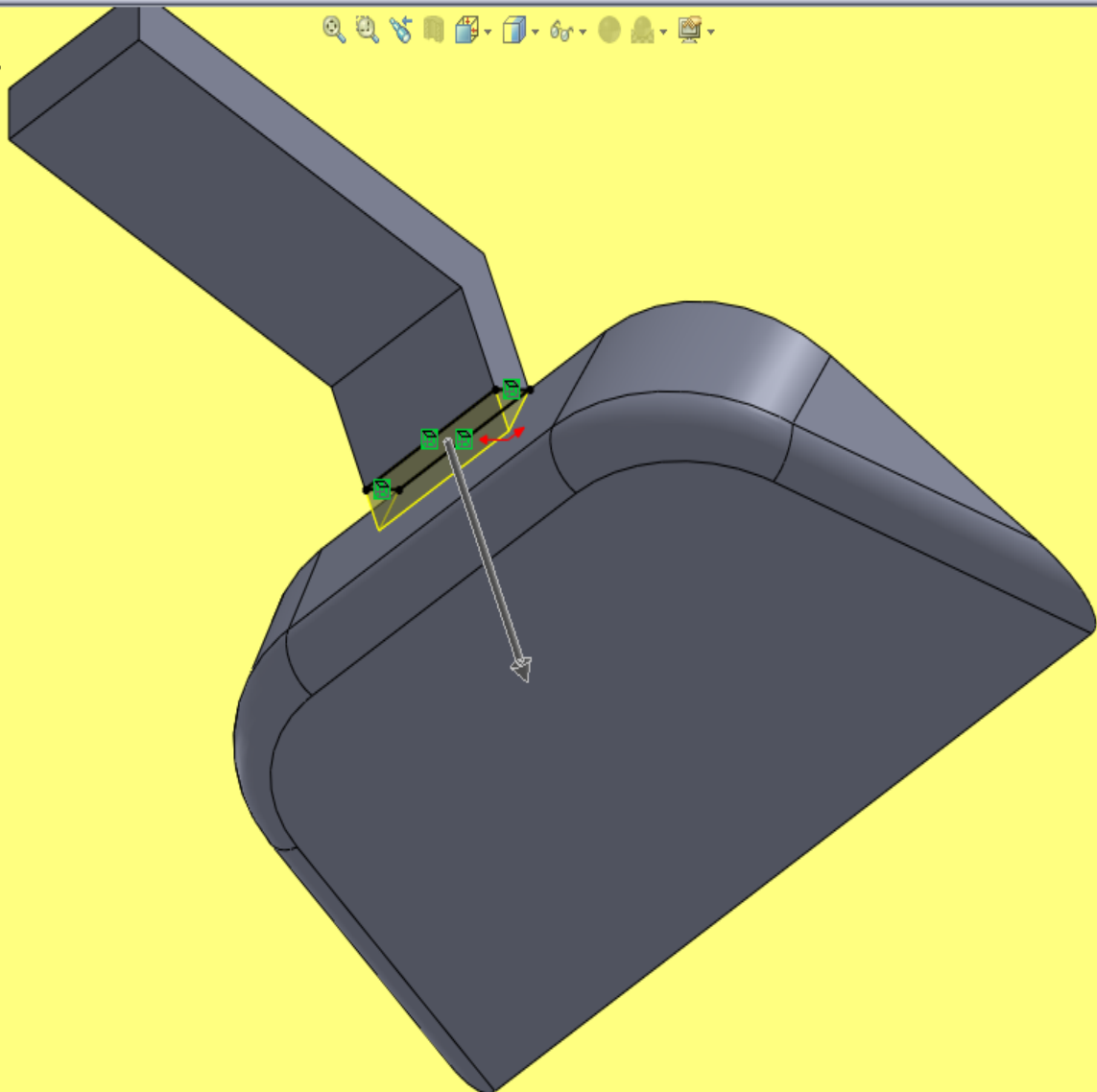


Ressonância/base extrudado Ressonância/base revolucionado Ressonância/Base por loft Ressonância/base por limite
 Corte extrudado Assistente de Perfuração Corte por revolução Corte por varredura Corte por loft Corte limite
 Filete Padrão linear Nervura Inclinação Casca Envolver Domo Geometria de refe... Curvas Instant 3D
 Espelhar

Recursos Esboço Avaliar DimXpert Produtos Office

De Plano de esboço
 Direção 1 Até o próximo
 Mesclar resultado
 Inclinação para fora
 Direção 2
 Recurso fino
 Contornos selecionados
 Escopo do recurso
 Todos os corpos
 Corpos selecionados
 Selecionar automaticamente

Ressonância/base extrudado
 Realiza a extrusão de um esboço ou de contornos de esboço selecionados em uma ou duas direções para criar um recurso sólido.





Recursos Esboço Avaliar DimXpert Produtos Office

Filete3 ?

Itens a aplicar filete

2.00cm

Aresta<1>

Filetes de múltiplos raios

Propagação de tangente

Visualização completa

Visualização parcial

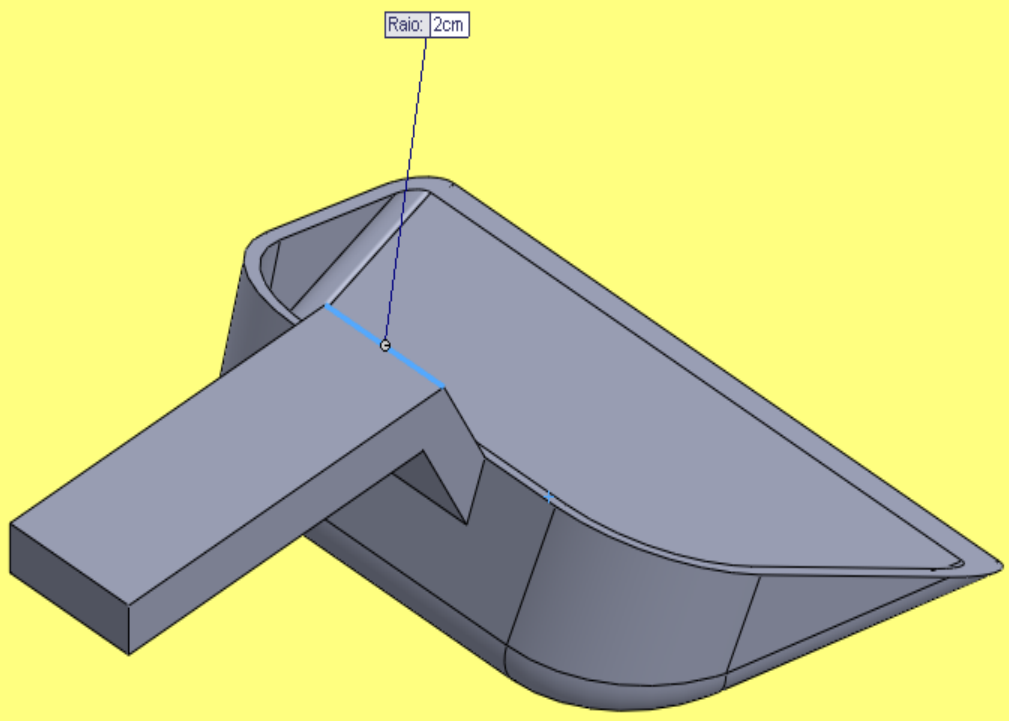
Nenhuma visualização

Parâmetros de recuo

Opções de filete

Filete

Cria uma face arredondada interna ou externa ao longo de uma ou mais arestas em um recurso sólido ou de superfície.



*Isométrica

Ressalto/base extrudado Ressalto/base revolucionado Ressalto/Base por loft Ressalto/base por limite

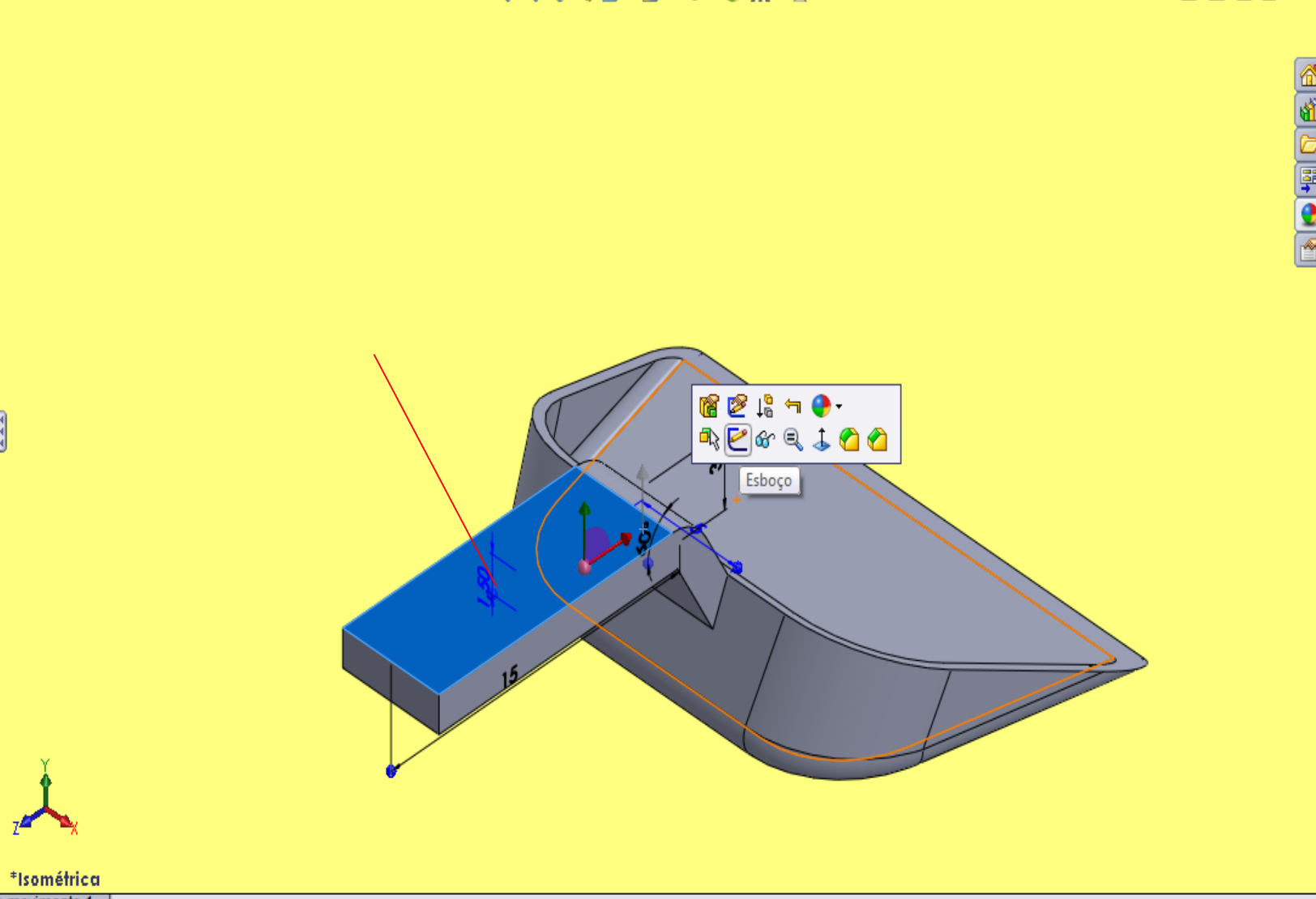
Corte extrudado Assistente de Perfuração Corte por revolução Corte por varredura Corte por loft Corte limite

Filete Padrão linear Nervura Inclinação Casca Envolver Domo Espelhar

Geometria de refe... Curvas Instant 3D

Recursos Esboço Avaliar DimXpert Produtos Office

- Pá de Lixo (Valor predetermina
- Sensores
- Anotações
- Material <não especificado
- Plano frontal
- Plano superior
- Plano direito
- Origem
- Ressalto-extrusão1
- Corte-extrusão1
- Filete1
- Filete2
- Casca1
- Extrusão-Fina1**
- Ressalto-extrusão2
- Filete3



*Isométrica

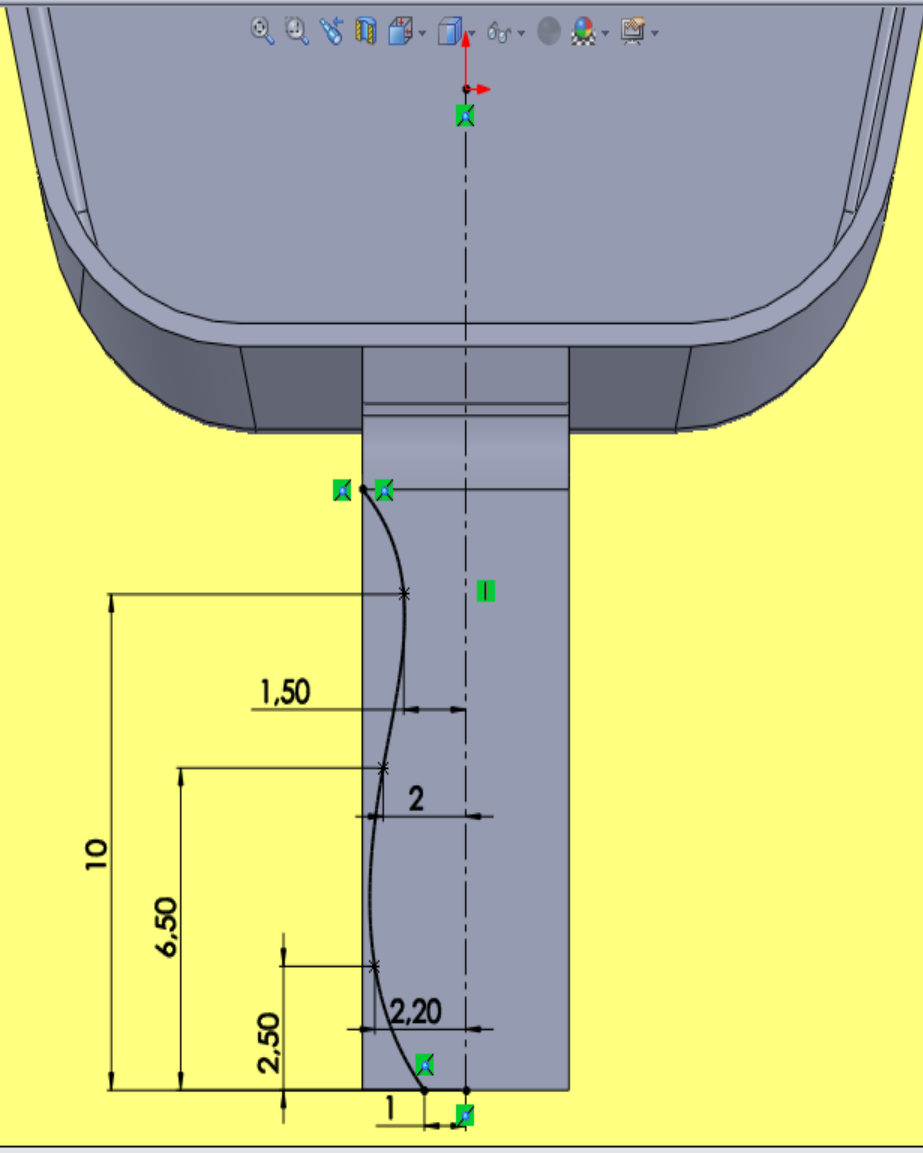
Modelo Estudo de movimento 1

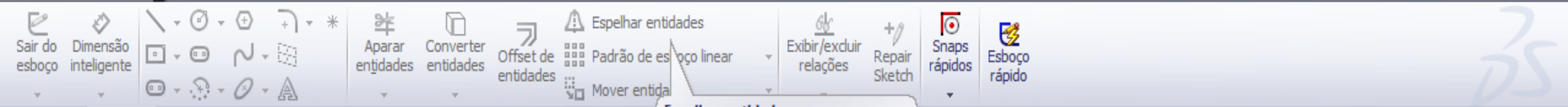
Cria um novo esboço ou edita um esboço existente.



- Recursos
- Esboço
- Avaliar
- Dimensões
- Produtos.Office
- Pá de Lixo (Valor predeterminado)
- Sensores
- Anotações
- Material <não especificado>
- Plano frontal
- Plano superior
- Plano direito
- Origem
- Ressalto-extrusão01
- Corte-extrusão01
- Filete1
- Filete2
- Casca1
- Extrusão-Final
- Ressalto-extrusão2
- Filete3
- Esboço6

Spline
Esboça um spline. Clique para adicionar pontos de spline que dão forma à curva.





Recursos Esboço Avaliar DimXpert Produtos Office

Espehar ?

Mensagem

Selecione entidades a espehar e uma linha de esboço ou aresta de modelo linear para espehar

Opções

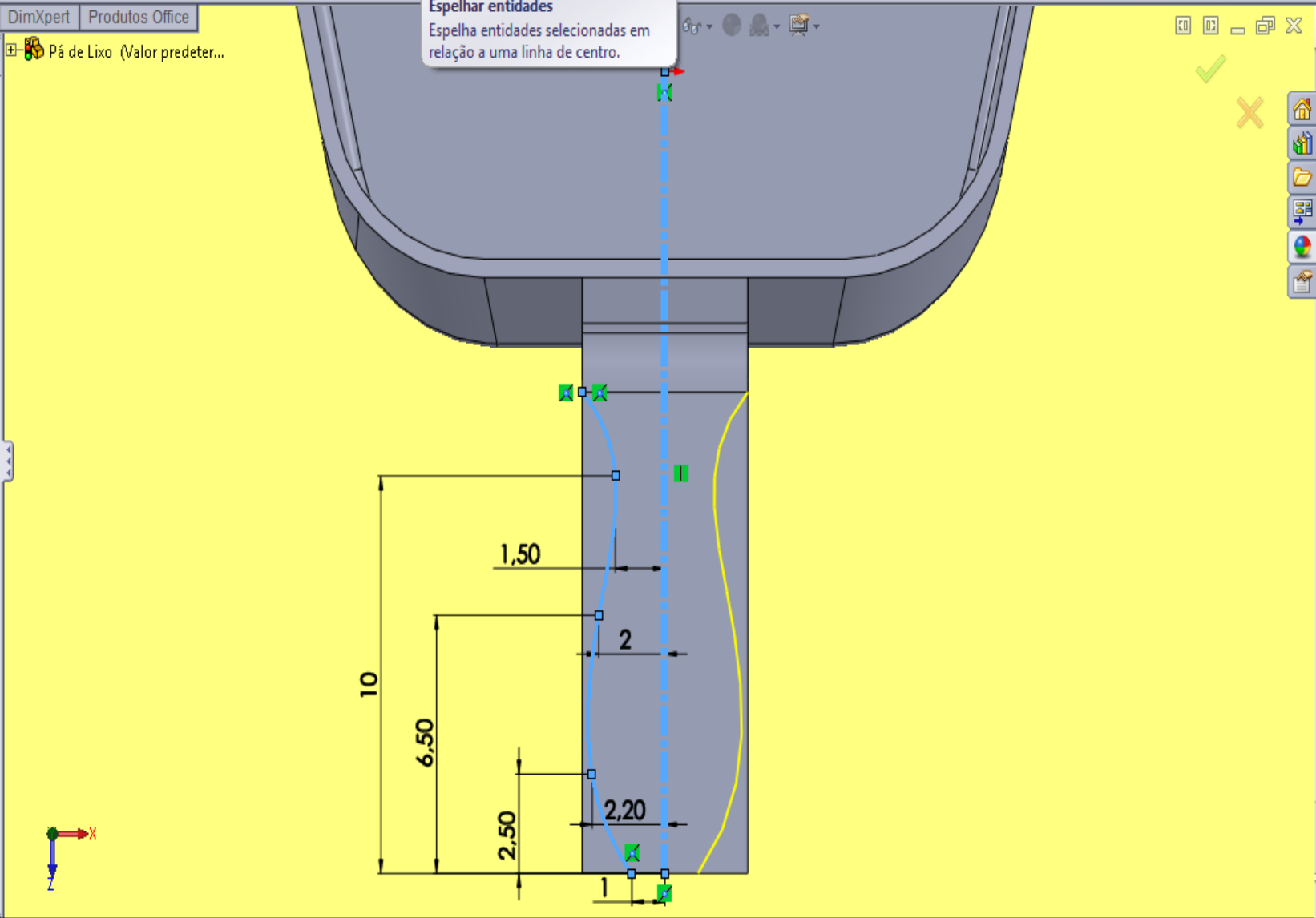
Entidades a espehar:

- Spline.1

Copiar

Espehar em relação a:

- Linha.1



Linha (L)
Esboça uma linha.

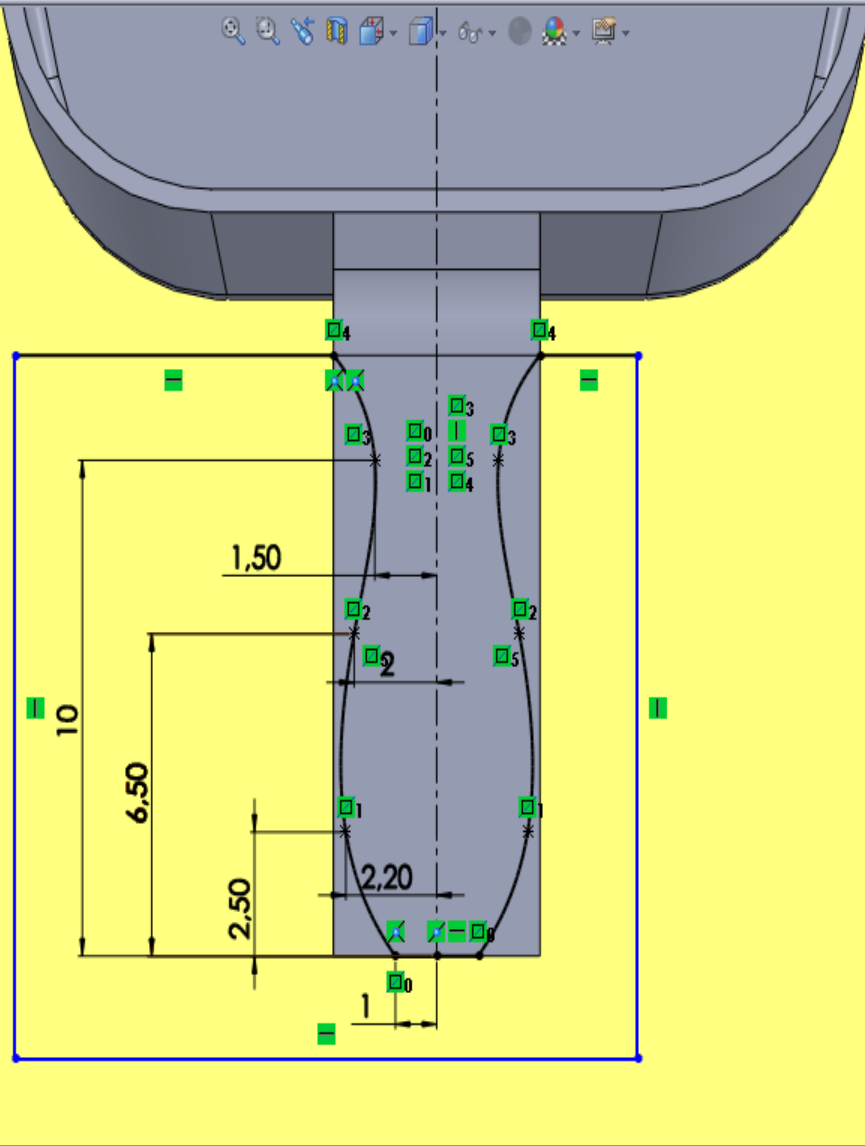
Espehar entidades
Padrão de esboço linear
Mover entidades

Exibir/excluir relações
Repair Sketch

Snaps rápidos
Esboço rápido

Recursos Esboço Produtos Office

- Pá de Lixo (Valor predeterminado)
- Sensores
- Anotações
- Material <não especificado
- Plano frontal
- Plano superior
- Plano direito
- Origem
- Ressalto-extrusão1
- Corte-extrusão1
- Filete1
- Filete2
- Casca1
- Extrusão-Final
- Ressalto-extrusão2
- Filete3
- Esboço6





Recursos Esboço Avaliar DimXpert Produtos Office

Corte-extrusão

De: Plano de esboço

Direção 1: Cego

3.00cm

Inverter lado para cortar

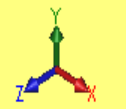
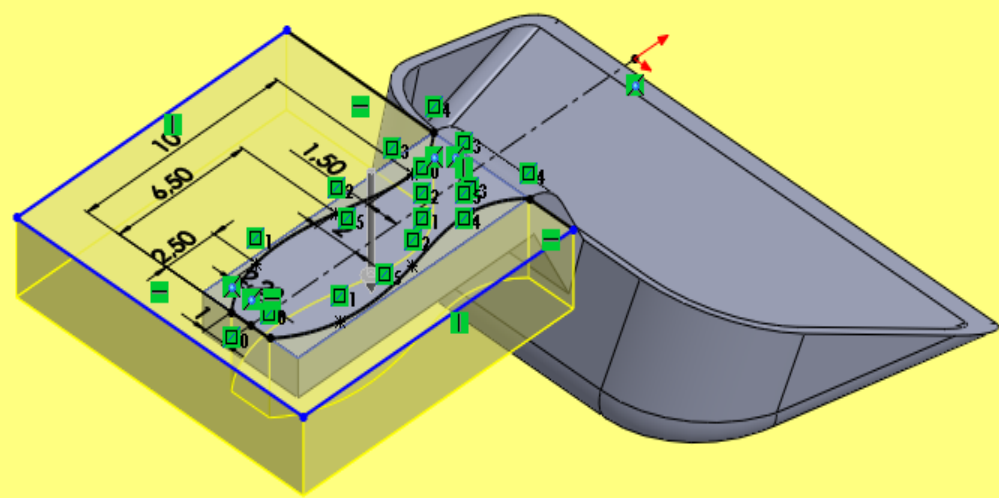
Inclinação para fora

Direção 2

Recurso fino

Contornos selecionados

Corte extrudado
 Corta um modelo sólido por meio da extrusão de um perfil esboçado em uma ou duas direções.



*Isométrica

Ressonância/base extrudado Ressonância/base revolucionado Ressonância/Base por loft Ressonância/base por limite
 Corte extrudado Assistente de Perfuração Corte por revolução Corte por varredura Corte por loft Corte limite
 Filete Padrão linear Nervura Inclinação Casca Envolver Domo Espelhar Geometria de refe... Curvas Instant 3D

Recursos Esboço Avaliar DimXpert Produtos Office

Filete5 ?

Itens a aplicar filete

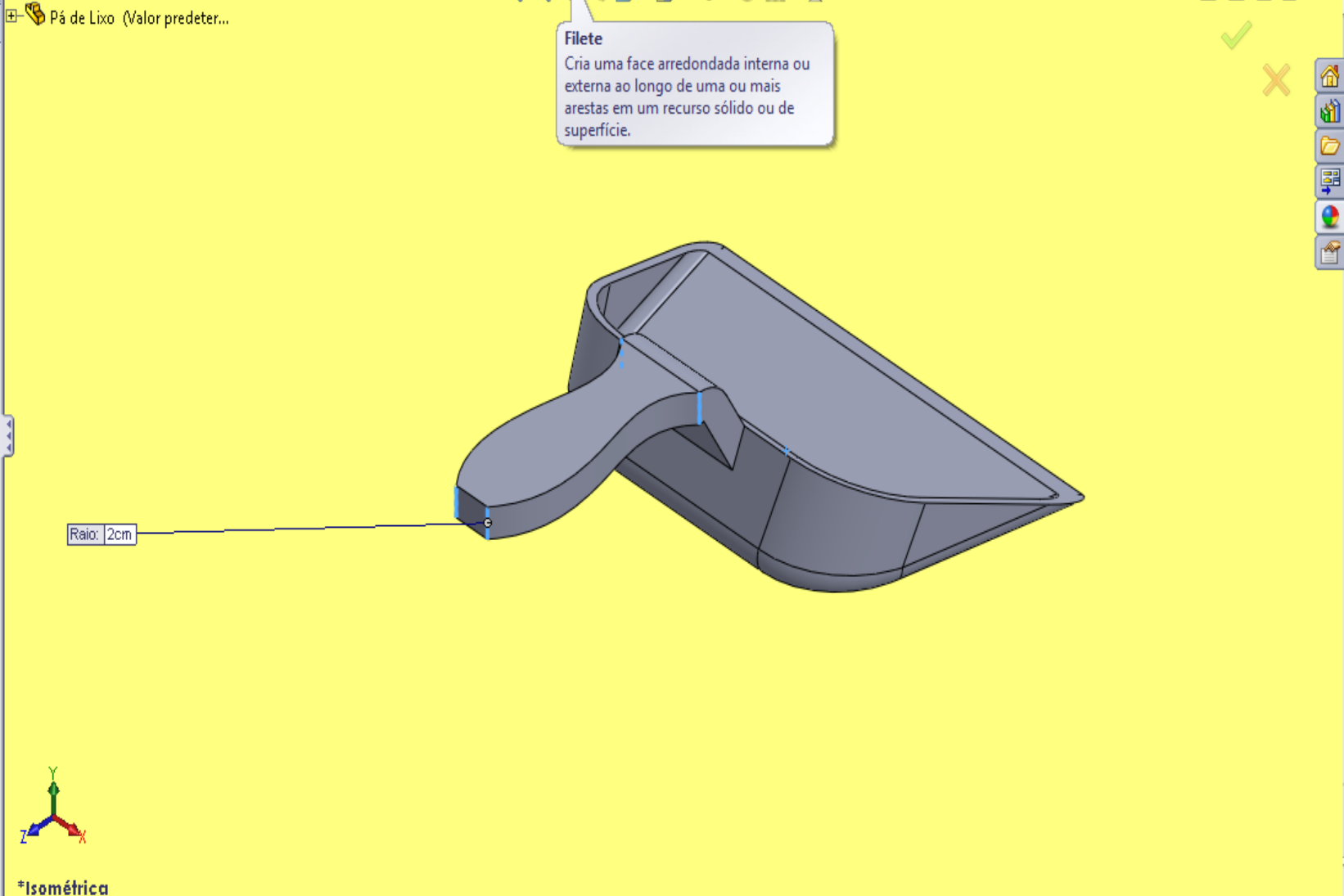
2.00cm

- Aresta<1>
- Aresta<2>
- Aresta<3>

Filetes de múltiplos raios
 Propagação de tangente
 Visualização completa
 Visualização parcial
 Nenhuma visualização

Parâmetros de recuo

Opções de filete



Ressalto/base extrudado, Ressalto/base revolucionado, Ressalto/Base por loft, Ressalto/base por limite, Corte extrudado, Assistente de Perfuração, Corte por revolução, Corte por loft, Corte limite, Corte por varredura, Filete, Padrão linear, Nervura, Indinação, Casca, Envolver, Domo, Espelhar, Geometria de refe..., Curvas, Instant 3D

Recursos Esboço Avaliar DimXpert Produtos Office

Filete8 ?

Itens a aplicar filete

0.20cm

Face<1>

Filetes de múltiplos raios

Propagação de tangente

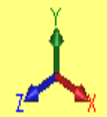
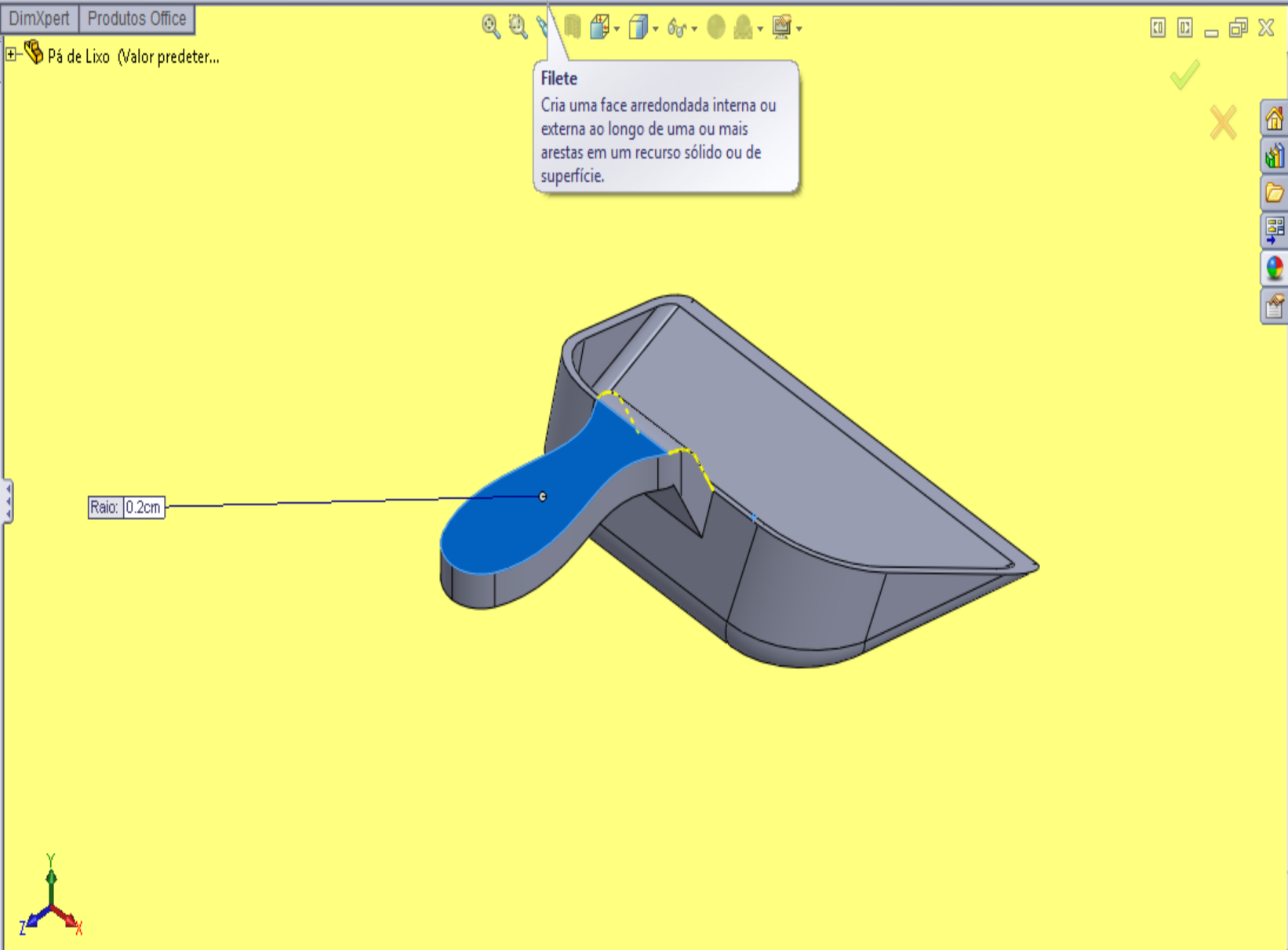
Visualização completa

Visualização parcial

Nenhuma visualização

Parâmetros de recuo

Opções de filete





Recursos Esboço Avaliar DimXpert Produtos Office

Pá de Lixo (Valor predeter...)

Casca2 ?

Parâmetros

D1 0.50cm

Face<1>
Face<2>

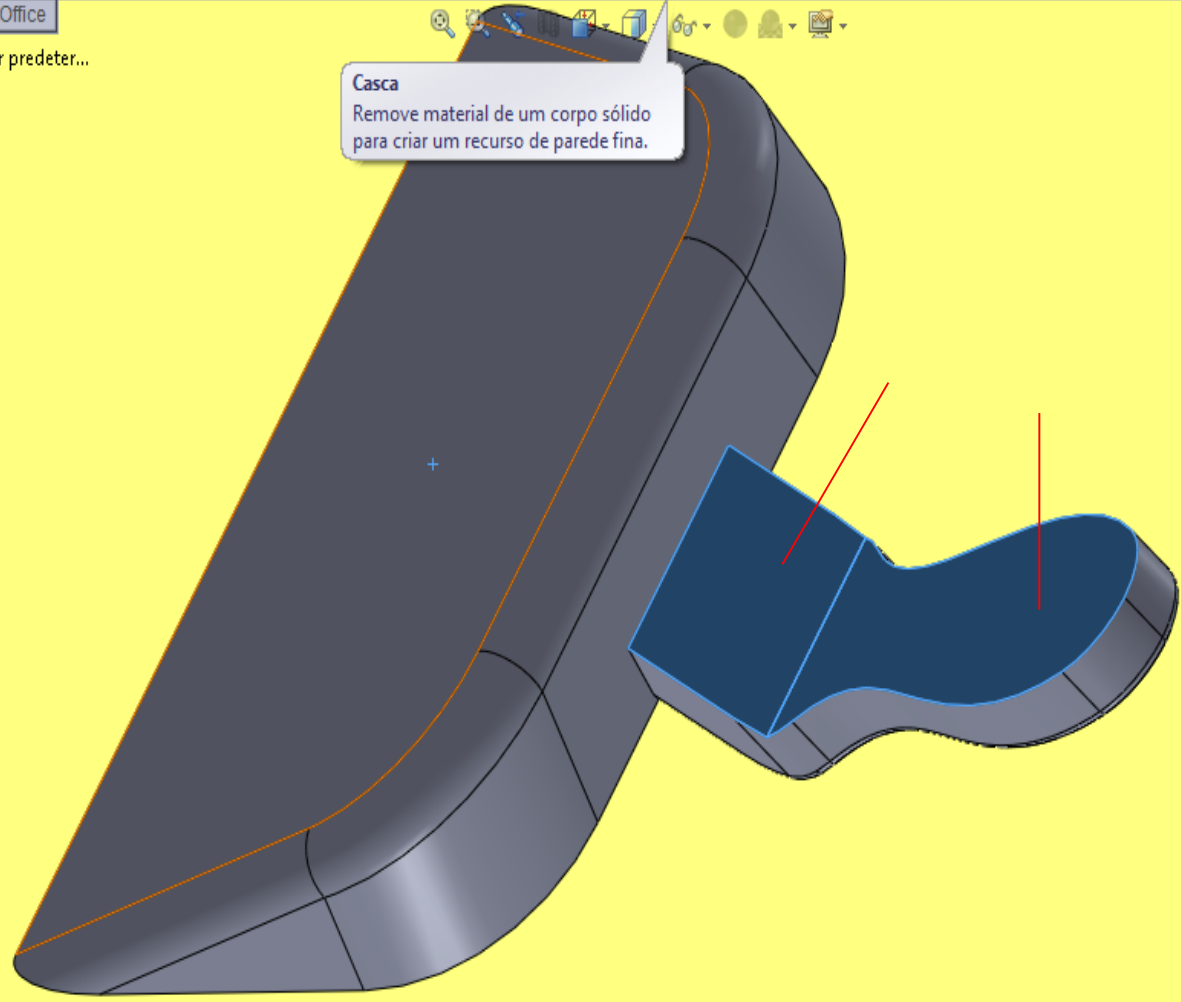
Casca para fora

Exibir visualização

Configurações de múltiplas espessuras

D1 0.50cm

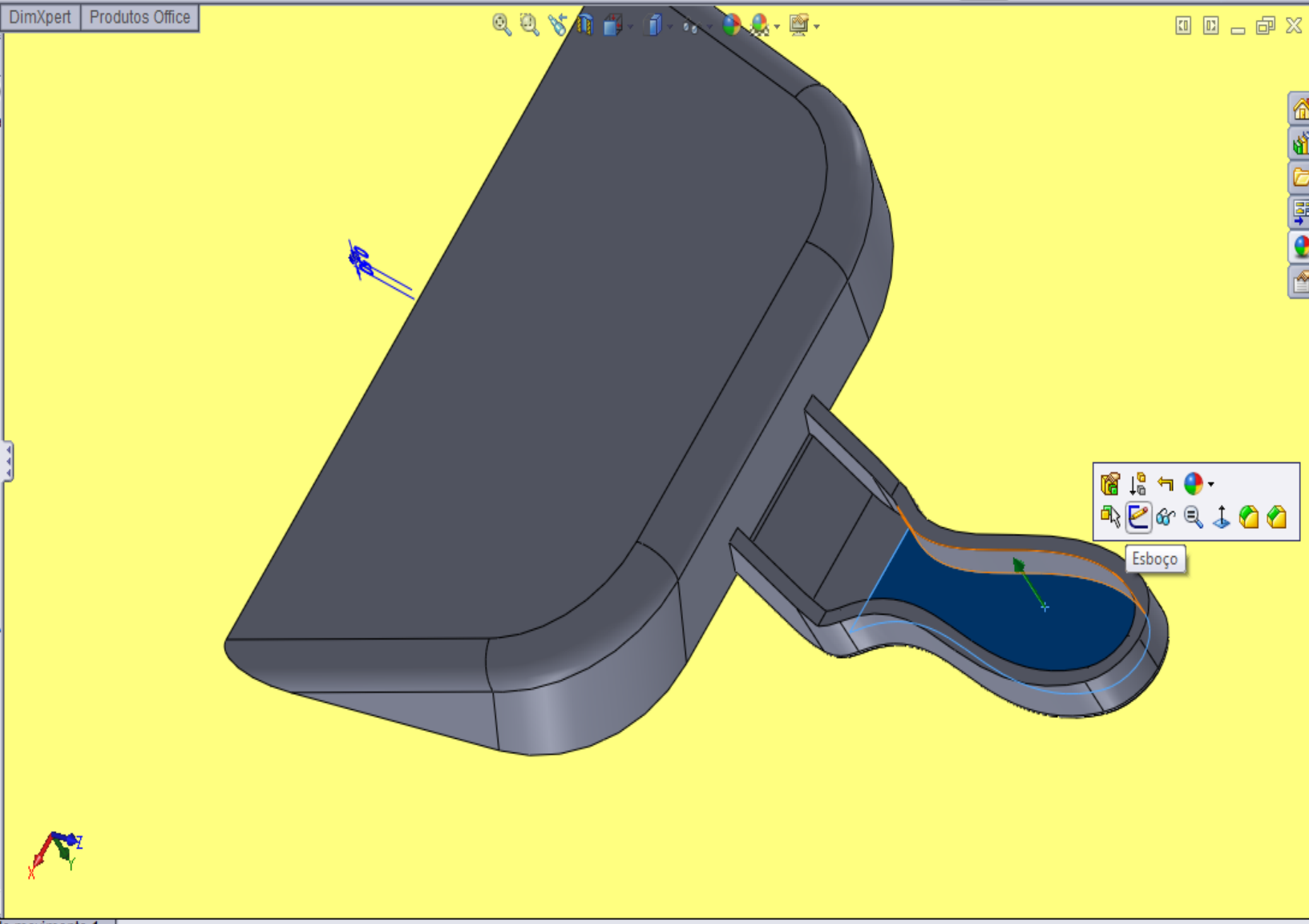
Casca
Remove material de um corpo sólido para criar um recurso de parede fina.



Ressonância/base extrudado | Ressonância/base revolucionado | Ressonância/Base por loft | Ressonância/base por limite
 Corte extrudado | Assistente de Perfuração | Corte por revolução | Corte por varredura | Corte por loft | Corte limite
 Filete | Padrão linear | Nervura | Inclinção | Casca | Envolver | Domo | Espelhar
 Geometria de refe... | Curvas | Instant 3D

Recursos | Esboço | Avaliar | DimXpert | Produtos Office

- Pá de Lixo (Valor predetermina
- Sensores
- Anotações
- Material <não especificado
- Plano frontal
- Plano superior
- Plano direito
- Origem
- Ressonância-extrusão1
- Corte-extrusão1
- Filete1
- Filete2
- Casca1
- Extrusão-Final
- Ressonância-extrusão2
- Filete3
- Corte-extrusão3
- Filete5
- Filete8
- Casca2



Esboço
 (Sketch toolbar icons: Erase, Hide, Show, Rotate, Mirror, etc.)



Círculo
Esboça um círculo. Seleccione o centro do círculo e arraste para definir o seu raio.

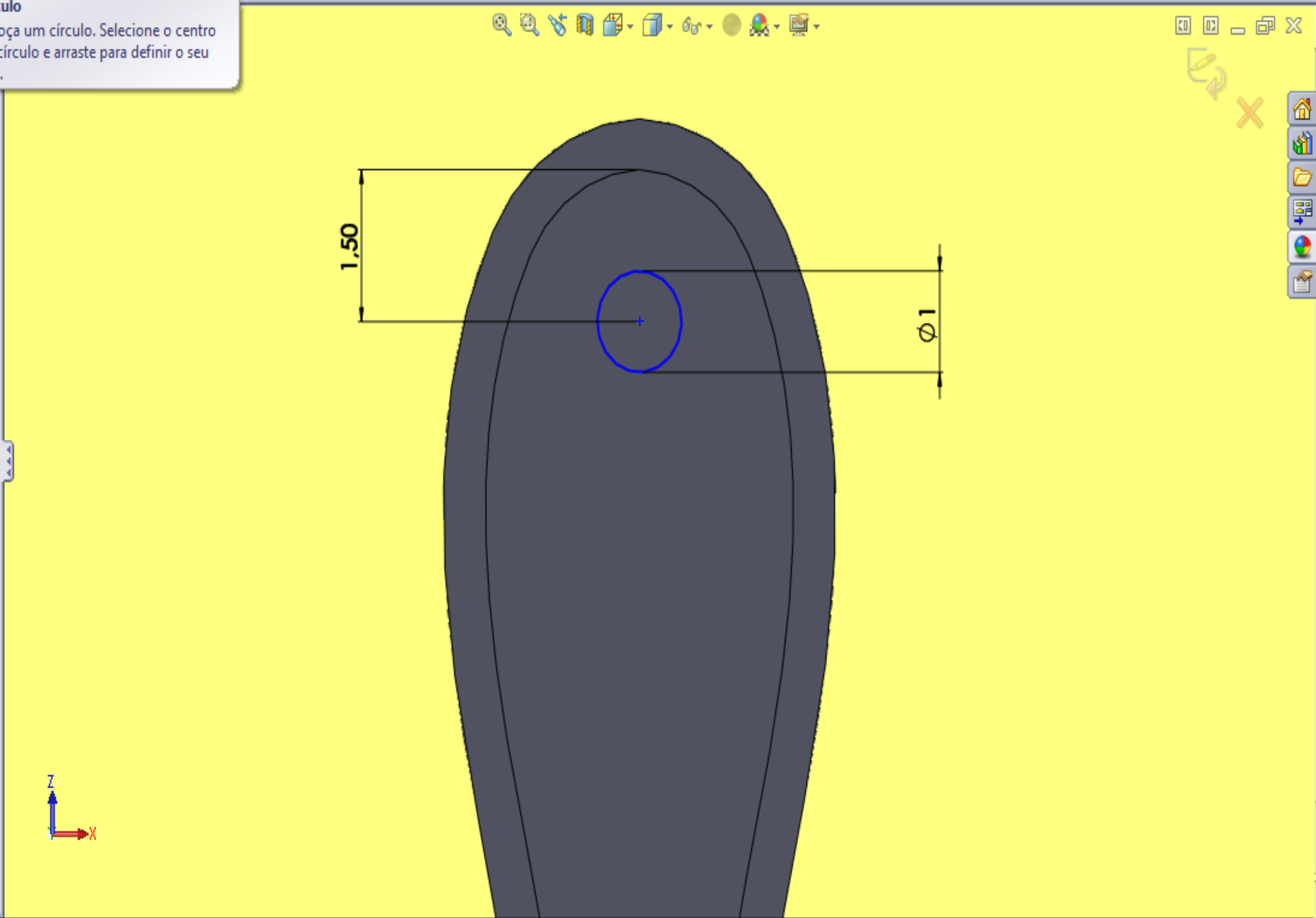
Recursos Esboço Ava

Círculo

Tipo de círculo

Parâmetros

X	0.00
Y	0.00
Z	0.00





Recursos Esboço Avaliar DimXpert Produtos Office

Corte-extrusão

De: Plano de esboço

Direção 1: Passante

Inverter lado para cortar

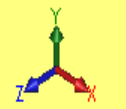
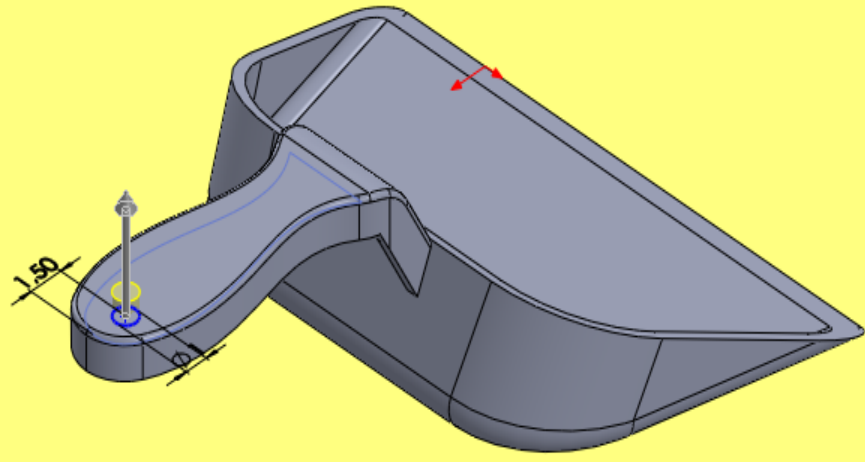
Inclinação para fora

Direção 2

Recurso fino

Contornos selecionados

Corte extrudado
 Corta um modelo sólido por meio da extrusão de um perfil esboçado em uma ou duas direções.



*Isométrica



Recursos Esboço Avaliar DimXpert Produtos Office

Filete ?

Manual FilletXpert

Tipo de filete

- Raio constante
- Raio variável
- Filete de face
- Filete redondo

Itens a aplicar filete

0.20cm

Aresta<1>

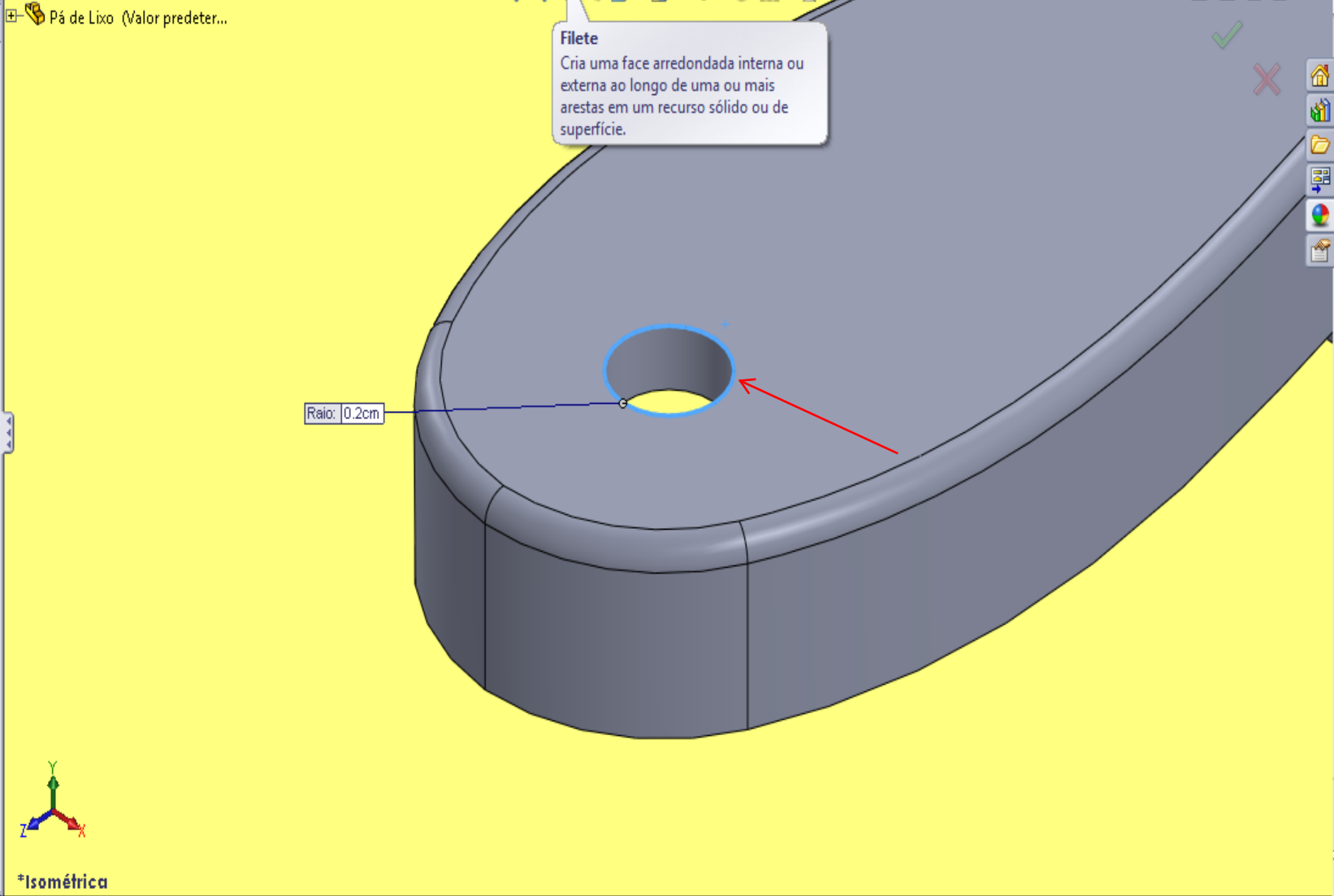
Filetes de múltiplos raios

Propagação de tangente

- Visualização completa
- Visualização parcial
- Nenhuma visualização

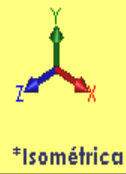
Parâmetros de recuo

Opções de filete



Filete
Cria uma face arredondada interna ou externa ao longo de uma ou mais arestas em um recurso sólido ou de superfície.

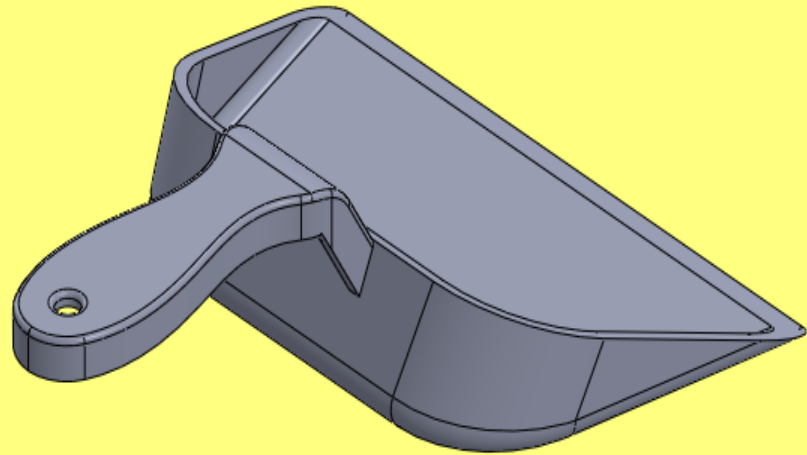
Raio: 0.2cm



Ressonância/base extrudado Ressonância/base revolucionado Ressonância/Base por loft Ressonância/base por limite
 Corte extrudado Assistente de Perfuração Corte por revolução Corte por varredura Corte por loft Corte limite
 Filete Padrão linear Nervura Inclinação Casca Envolher Domo Geometria de refe... Curvas Instant 3D

Recursos Esboço Avaliar DimXpert Produtos Office

- Pá de Lixo (Valor predeterminado)
- Sensores
- Anotações
- Material <não especificado>
- Plano frontal
- Plano superior
- Plano direito
- Origem
- Ressonância-extrusão1
- Corte-extrusão1
- Filete1
- Filete2
- Casca1
- Extrusão-Final
- Ressonância-extrusão2
- Filete3
- Corte-extrusão3
- Filete5
- Filete8
- Casca2
- Corte-extrusão4
- Filete9



*Isométrica

Modelo Estudo de movimento 1