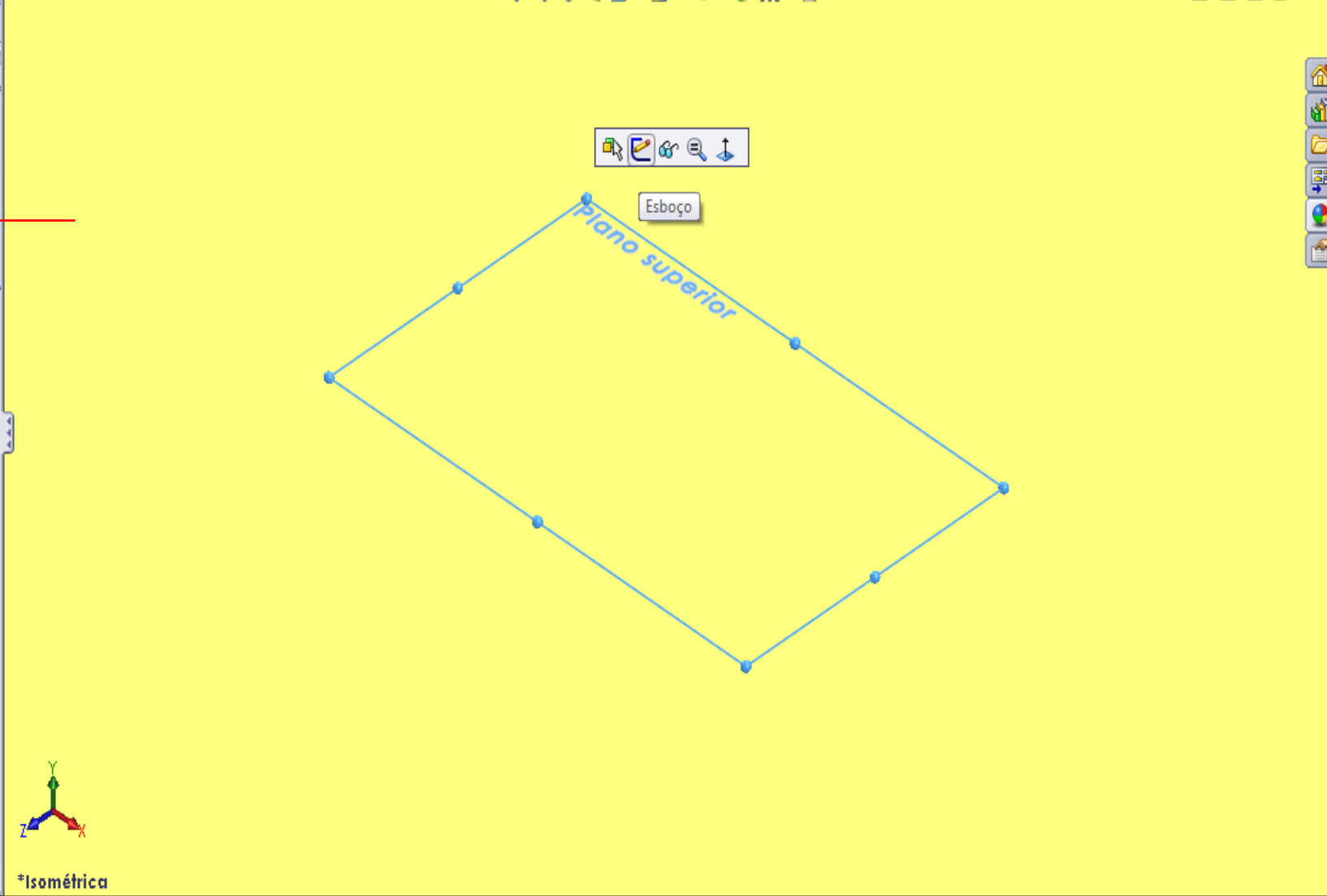




Recursos Esboço Avaliar DimXpert Produtos Office

- Frasco (Valor predeterminado)
- Sensores
- Anotações
- Material <não especificado
- Plano frontal
- Plano superior**
- Plano direito
- Origem



*Isométrica

Modelo Estudo de movimento 1



Recursos Esboço Ava

Círculo
Esboça um círculo. Selecione o centro do círculo e arraste para definir o seu raio.

Círculo

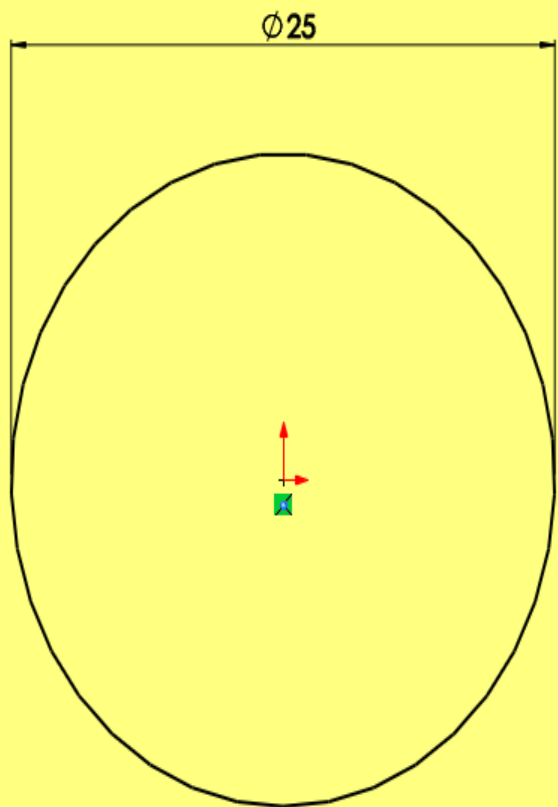
Tipo de círculo

Parâmetros

X 0.00

Y 0.00

0.00





Recursos Esboço Avaliar DimXpert Produtos Office

Ressalto/base extrudado
Realiza a extrusão de um esboço ou de contornos de esboço selecionados em uma ou duas direções para criar um recurso sólido.

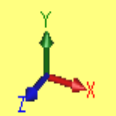
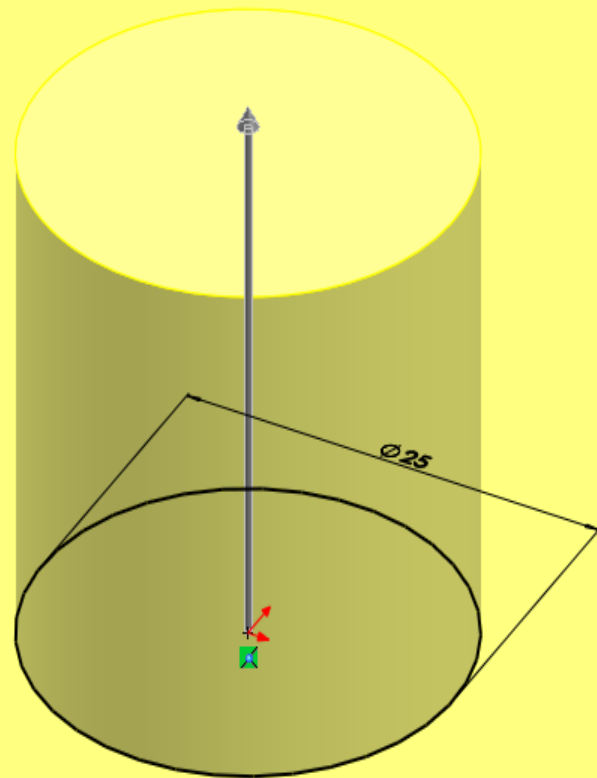
De Plano de esboço

Direção 1
Cego
25.00mm
 Inclinação para fora

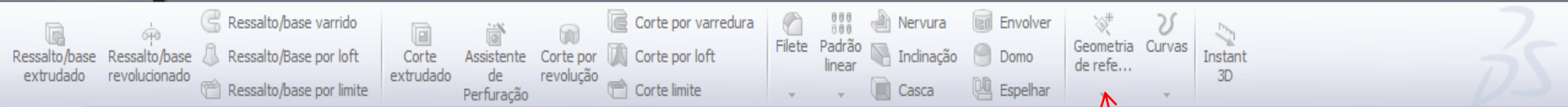
Direção 2

Recurso fino

Contornos selecionados



*Trimétrica



Recursos Esboço Avaliar DimXpert Produtos Office

Peça 24 (Valor predetermin...)

Plano1 ?

Mensagem

Totalmente definido

Primeira referência

Face<1>

Paralelo

Perpendicular

Coincidente

0

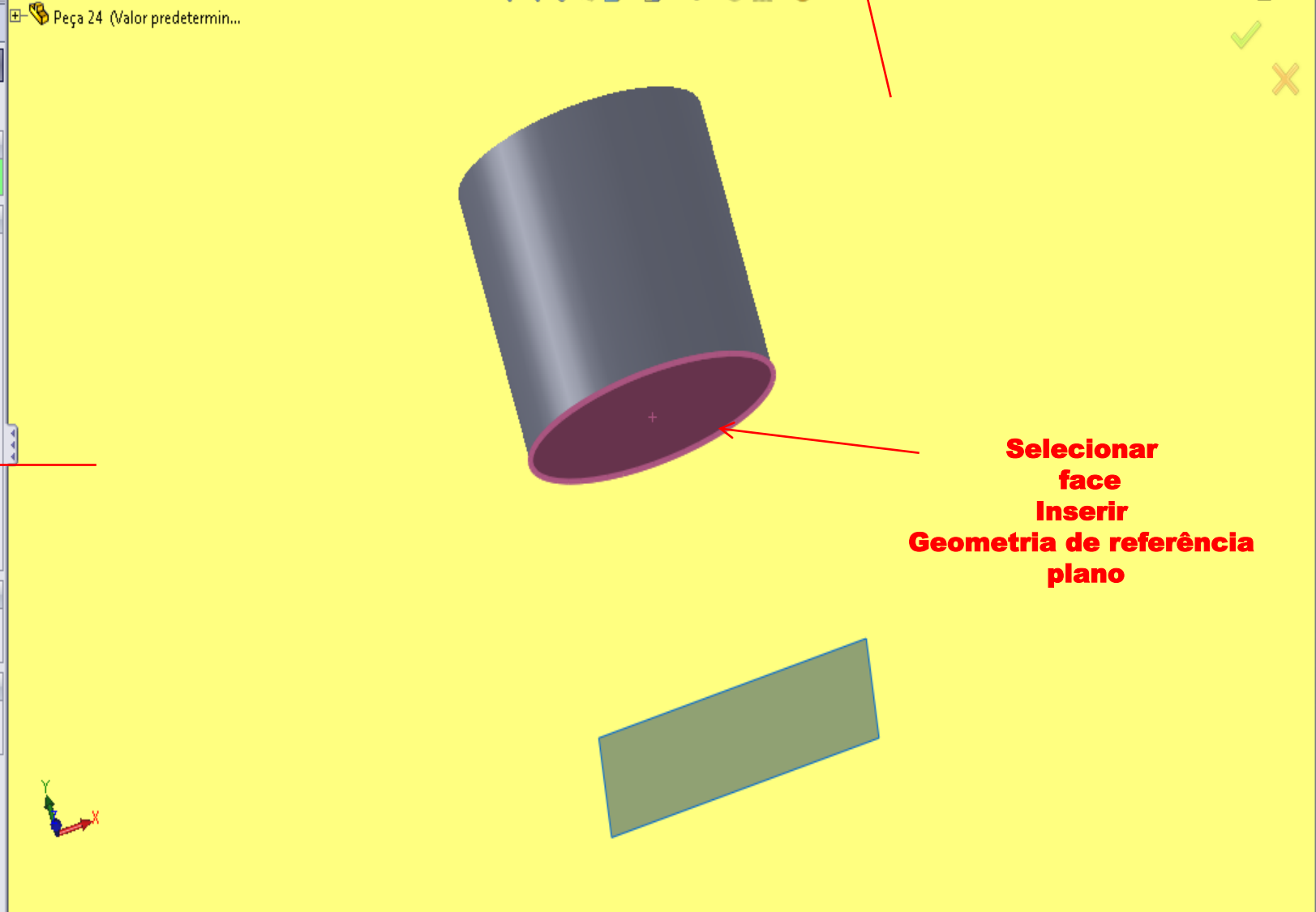
30.00mm

Inverter

Plano médio

Segunda referência

Terceira referência

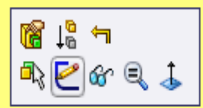
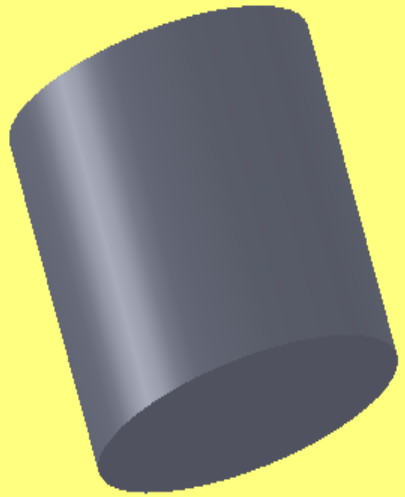


**Selecionar face
Inserir
Geometria de referência
plano**



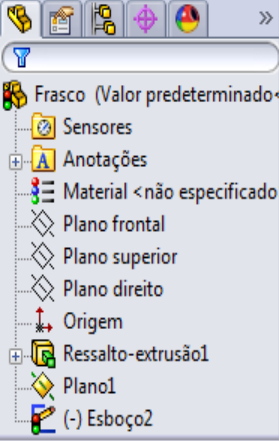
Recursos Esboço Avaliar DimXpert Produtos Office

- Peça 24 (Valor predeterminado <<
- Sensores
- Anotações
- Material <não especificado>
- Plano frontal
- Plano superior
- Plano direito
- Origem
- Revolução1
- Plano1



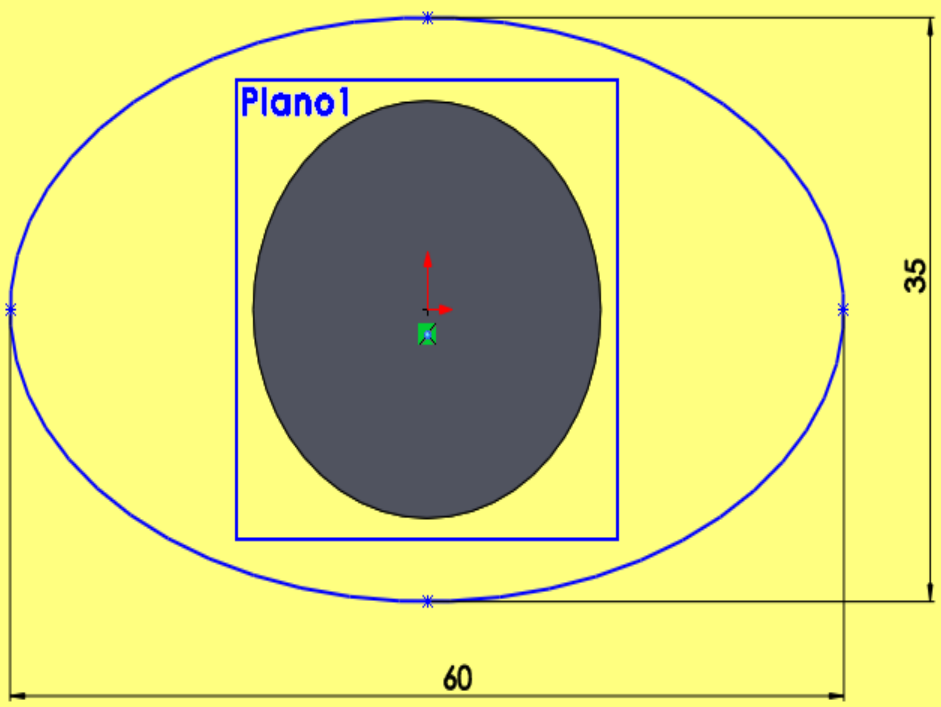
Cria um novo esboço ou edita um esboço existente.

Editando Peça



Elipse
Esboça uma elipse completa. Selecione o centro da elipse, em seguida arraste para definir os eixos maior e menor.

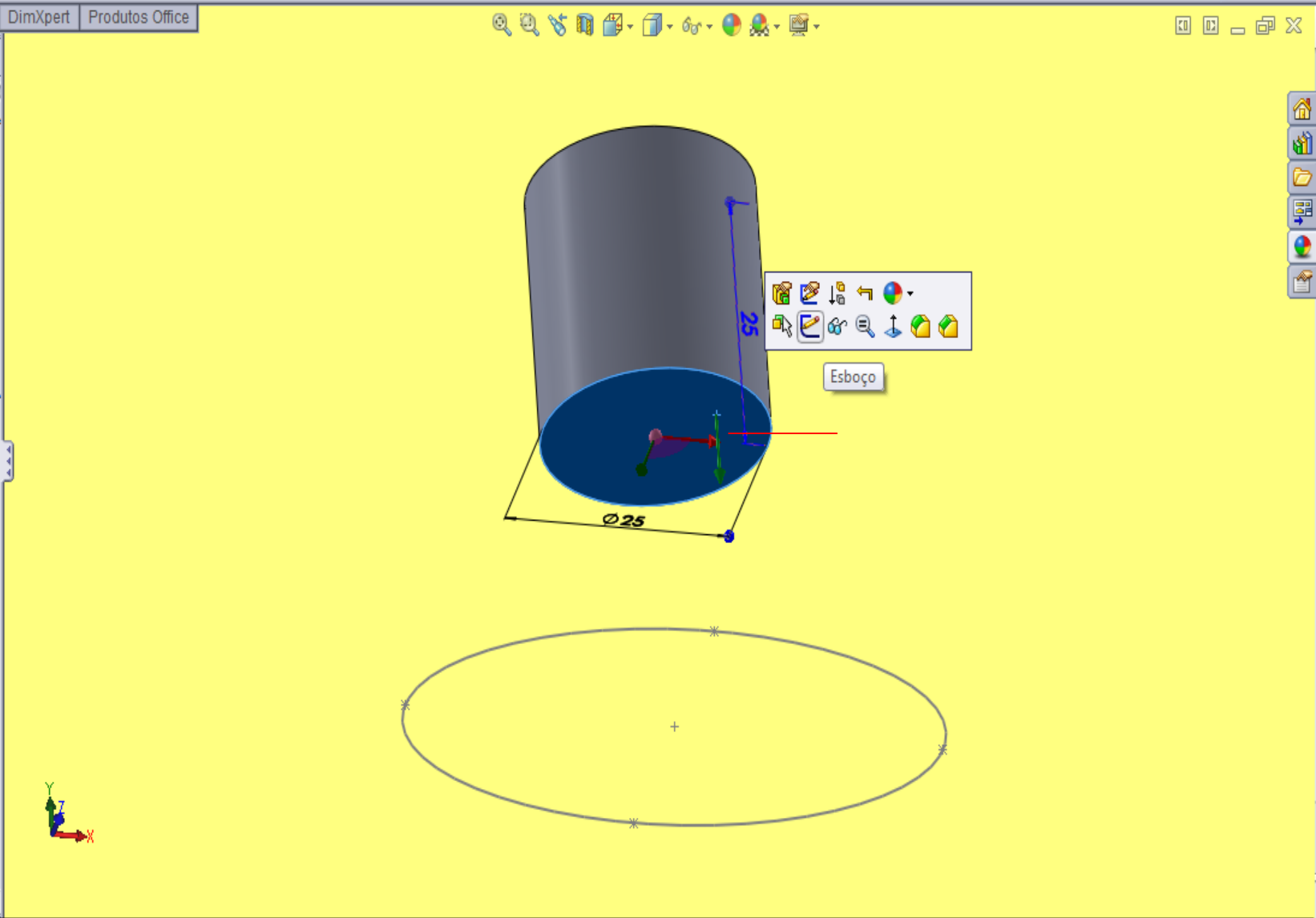
Desenhar 01 Elipse e sair do esboço





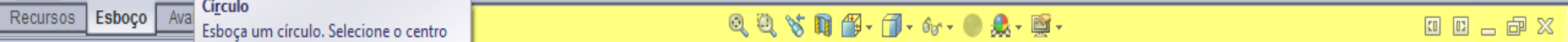
Recursos Esboço Avaliar DimXpert Produtos Office

- Frasco (Valor predeterminado)
 - Sensores
 - Anotações
 - Material <não especificado
 - Plano frontal
 - Plano superior
 - Plano direito
 - Origem
 - Ressalto-extrusão1
 - Plano1
 - Esboço2



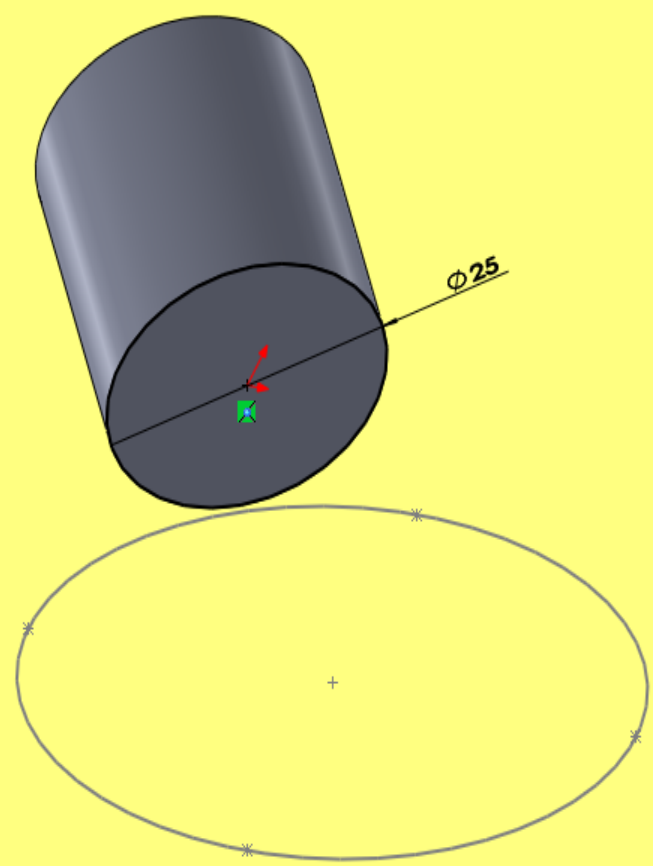
Modelo Estudo de movimento 1

Cria um novo esboço ou edita um esboço existente.



Círculo
Esboça um círculo. Seleccione o centro do círculo e arraste para definir o seu raio.

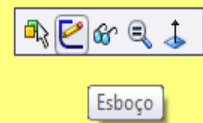
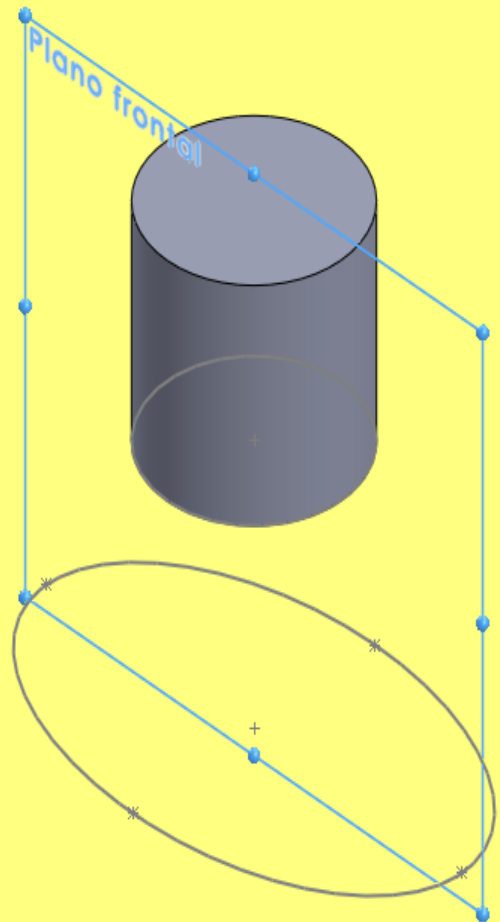
**Desenhar 01 círculo
Dimensionar com 25 mm
e sair do esboço**





Recursos Esboço Avaliar DimXpert Produtos Office

- Frasco (Valor predeterminado)
- Sensores
- Anotações
- Material <não especificado
- Plano frontal**
- Plano superior
- Plano direito
- Origem
- Ressalto-extrusão1
- Plano1
- Esboço2
- Esboço3



*Isométrica

Modelo Estudo de movimento 1

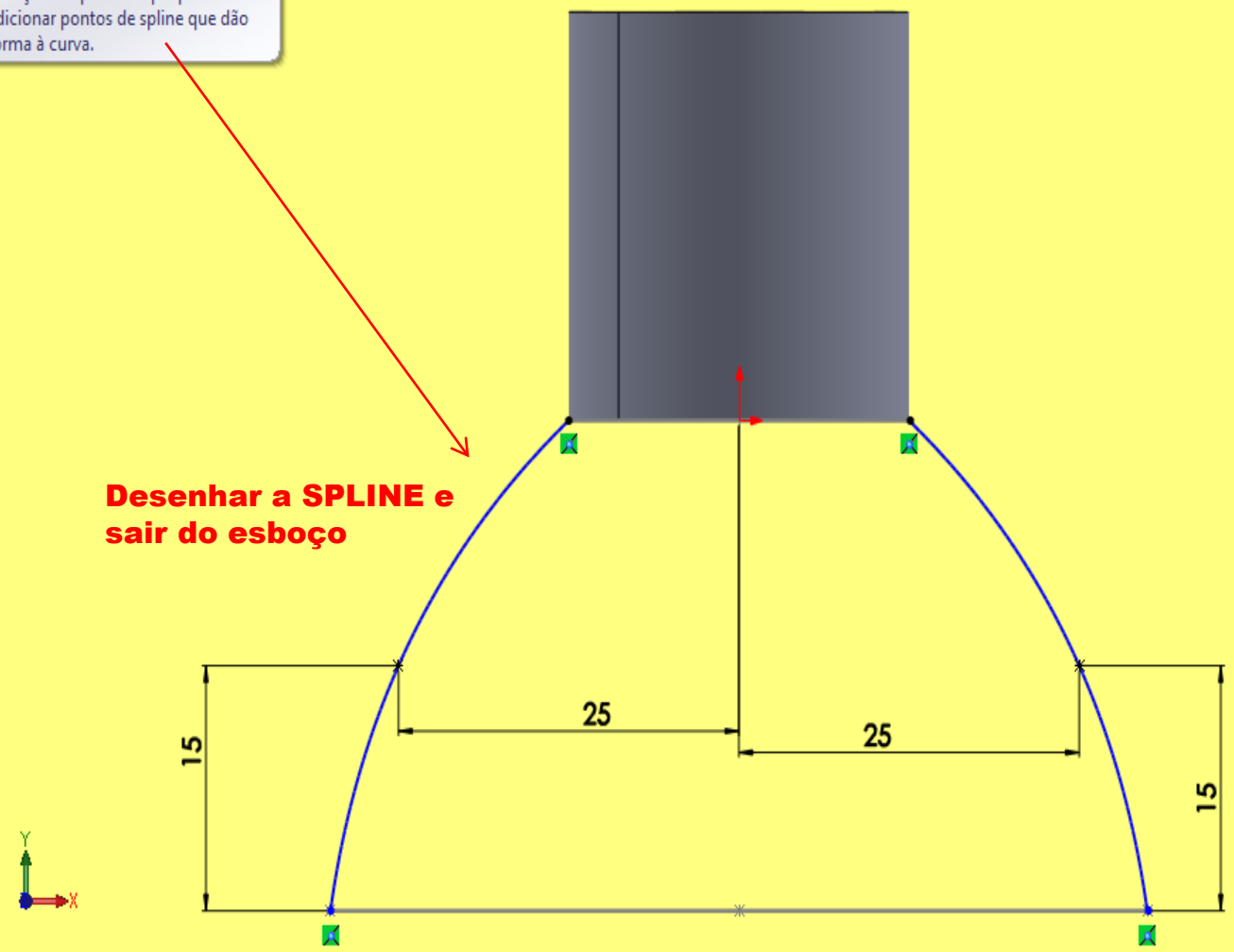
Cria um novo esboço ou edita um esboço existente.



Spline
Esboça um spline. Clique para adicionar pontos de spline que dão forma à curva.

- Frasco (Valor predeterminado)
- Sensores
- Anotações
- Material <não especificado>
- Plano frontal
- Plano superior
- Plano direito
- Origem
- Ressalto-extrusão1
- Plano1
- Esboço2
- Esboço3
- (-) Esboço4

Desenhar a SPLINE e sair do esboço

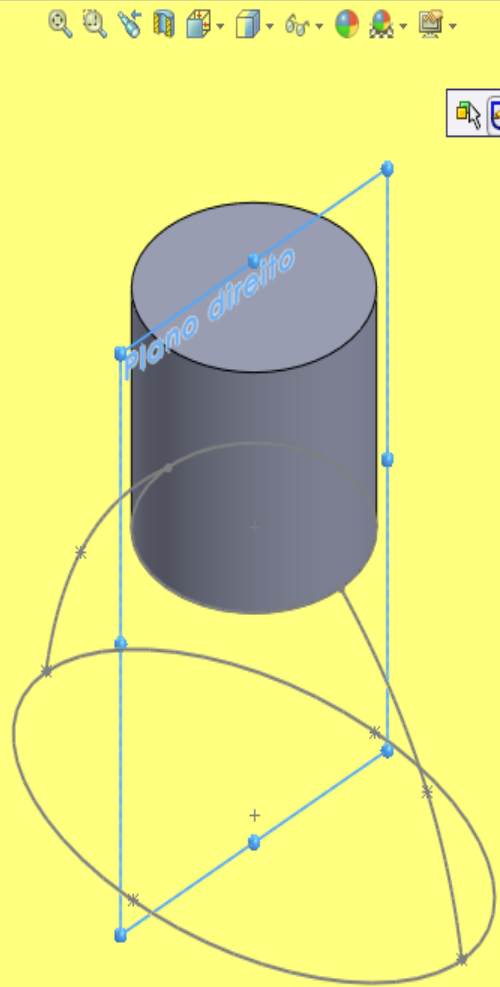


*Frontal



Recursos Esboço Avaliar DimXpert Produtos Office

- Frasco (Valor predeterminado)
- Sensores
- Anotações
- Material <não especificado
- Plano frontal
- Plano superior
- Plano direito**
- Origem
- Ressalto-extrusão1
- Plano1
- Esboço2
- Esboço3
- (-) Esboço4



Esboço



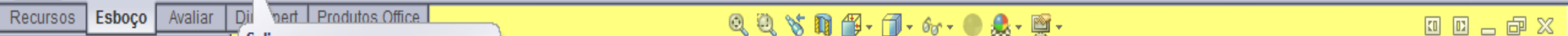
*Isométrica

Modelo Estudo de movimento 1

Cria um novo esboço ou edita um esboço existente.

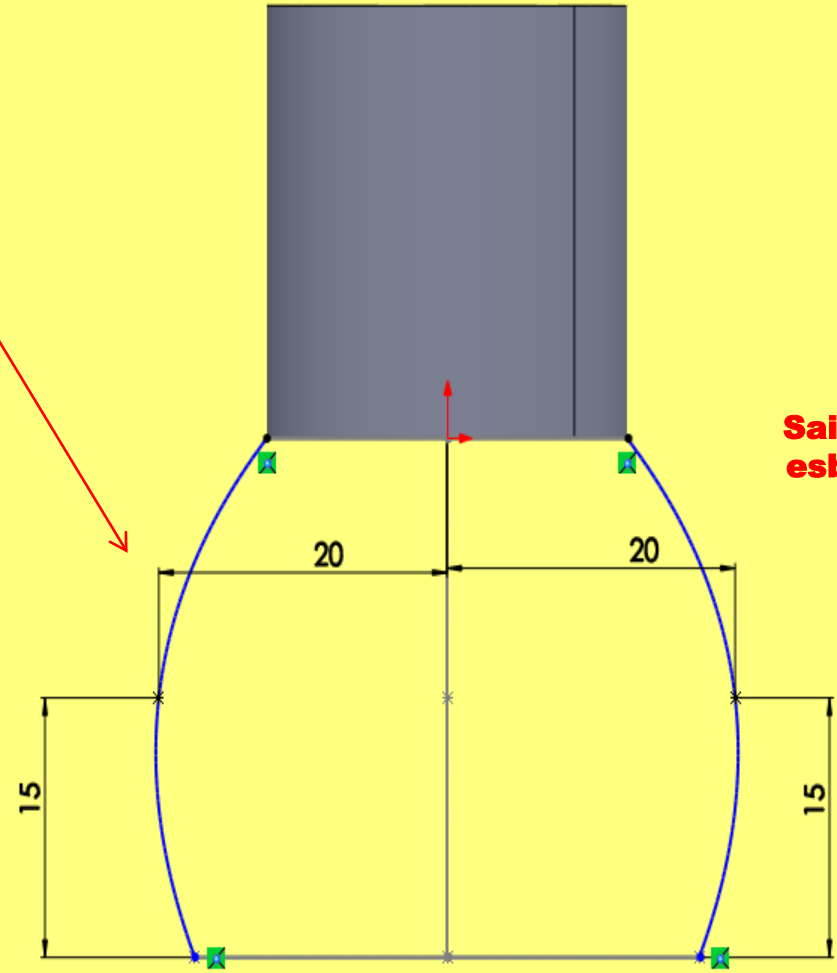
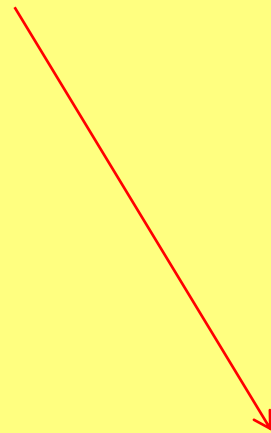
Editando Peça

MMGS



- Recursos
- Esboço
- Avaliar
- Dimensões
- Produtos.Office
- Frasco (Valor predeterminado)
- Sensores
- Anotações
- Material <não especificado>
- Plano frontal
- Plano superior
- Plano direito
- Origem
- Ressalto-extrusão1
- Plano1
- Esboço2
- Esboço3
- (-) Esboço4
- (-) Esboço5

Spline
 Esboça um spline. Clique para adicionar pontos de spline que dão forma à curva.



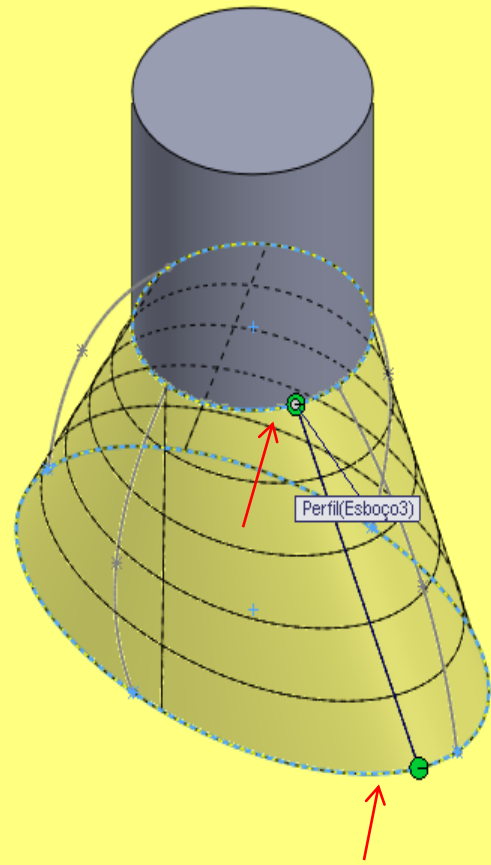
Sair do esboço

Toolbar with features: Ressonho/base extrudado, Ressonho/base revolucionado, Ressonho/Base por loft, Ressonho/Base por limite, Corte extrudado, Assistente de Perfuração, Corte por revolução, Corte por varredura, Corte por loft, Corte limite, Filete, Padrão linear, Nervura, Indinação, Casca, Envolver, Domo, Espelhar, Geometria de refe..., Curvas, Instant 3D.

Recursos: Esboço, Avaliar, DimXpert, Produtos Office

Loft
Perfis: Esboço2, Esboço3
Restrições inicial/final
Curvas-guia
Tipo de tangência do: Nenhum
Parâmetros de linha de centro
Ferramentas de esboço: Arrastar esboço
Opções: Mesclar faces tangentes, Fechar loft, Exibir visualização

Ressonho/Base por loft
Adiciona material entre dois ou mais perfis para criar um recurso sólido.



*Isométrica



Recursos Esboço Avaliar DimXpert Produtos Office

Loft

Perfis

- Esboço2
- Esboço3

Restrições inicial/final

Curvas-guia

Tipo de influência das curvas no guia:

Para próxima guia

- Loop aberto<1>
- Loop aberto<2>
- Loop aberto<3>

Loop

Nenhum

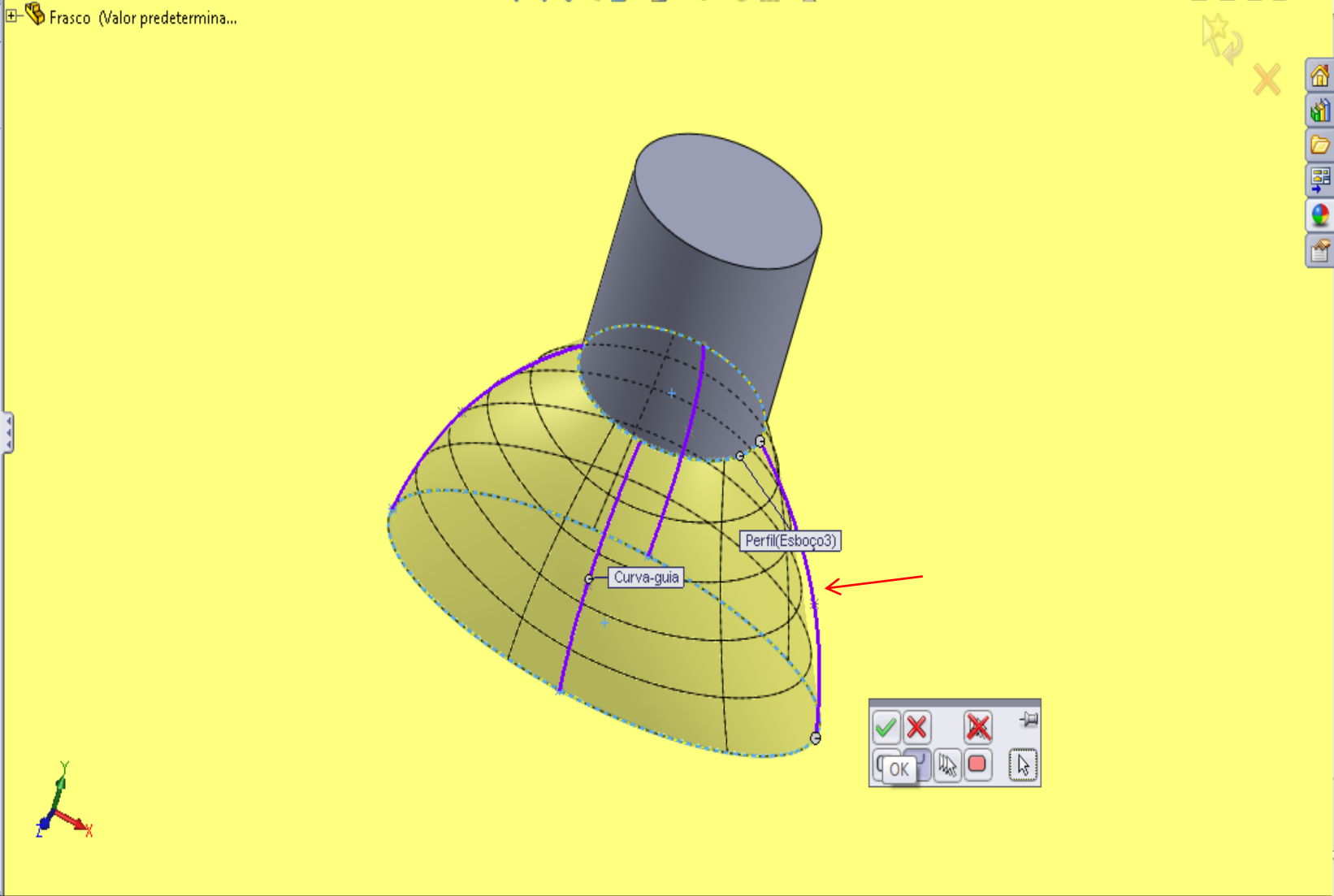
Parâmetros de linha de centro

Ferramentas de esboço

Arrastar esboço

Opções

Meçar faces tangentes



Modelo Estudo de movimento 1

Selecione mais perfis se necessário, depois defina os atributos para o loft.

Ressalto/base extrudado, Ressalto/base revolucionado, Ressalto/Base por loft, Ressalto/base por limite, Corte extrudado, Assistente de Perfuração, Corte por revolução, Corte por varredura, Corte por loft, Corte limite, Filete, Padrão linear, Nervura, Inclinação, Casca, Envolver, Domo, Espelhar, Geometria de refe..., Curvas, Instant 3D

Recursos Esboço Avaliar DimXpert Produtos Office

Filete ?

Manual FilletXpert

Tipo de filete

- Raio constante
- Raio variável
- Filete de face
- Filete redondo

Itens a aplicar filete

3.00mm

Aresta<1>

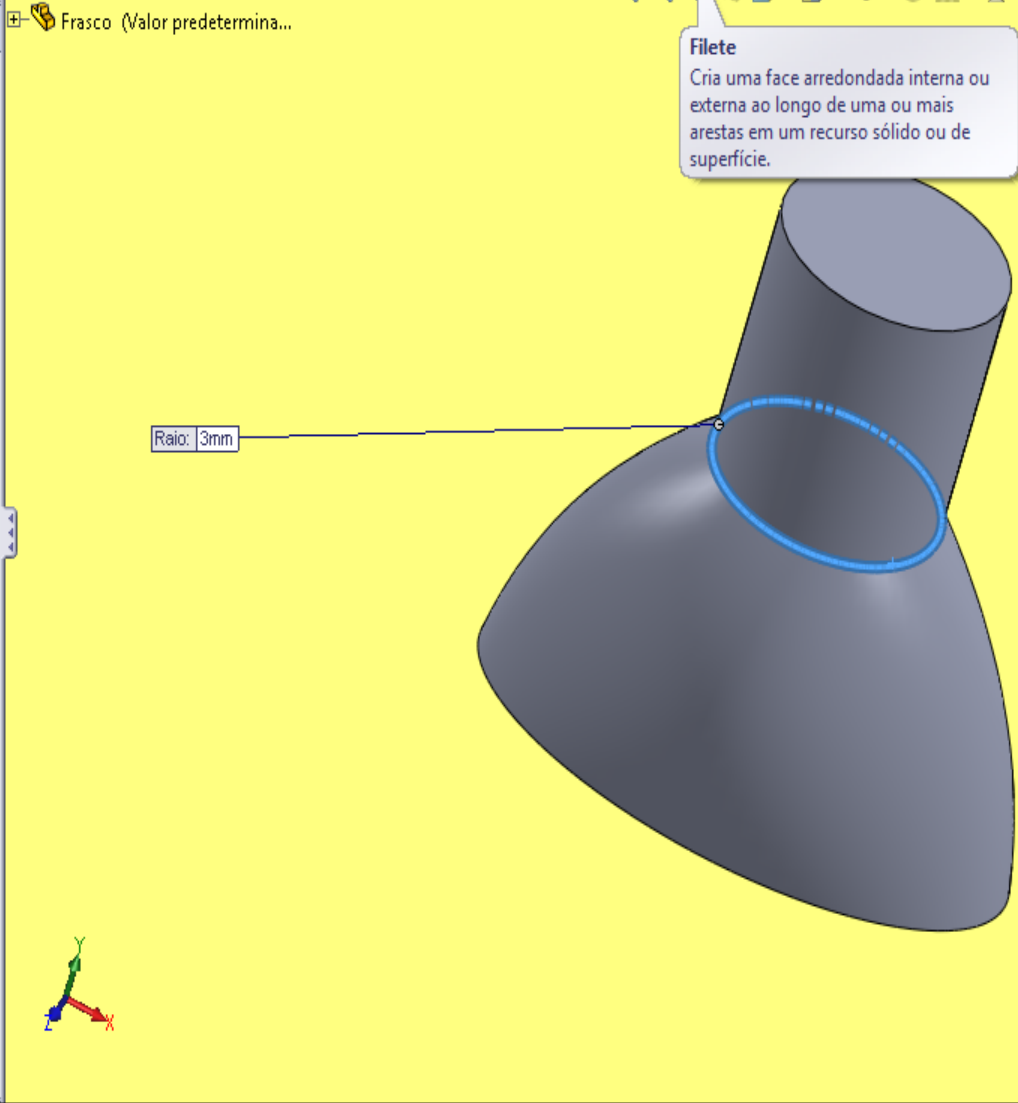
Filetes de múltiplos raios

Propagação de tangente

- Visualização completa
- Visualização parcial
- Nenhuma visualização

Parâmetros de recuo

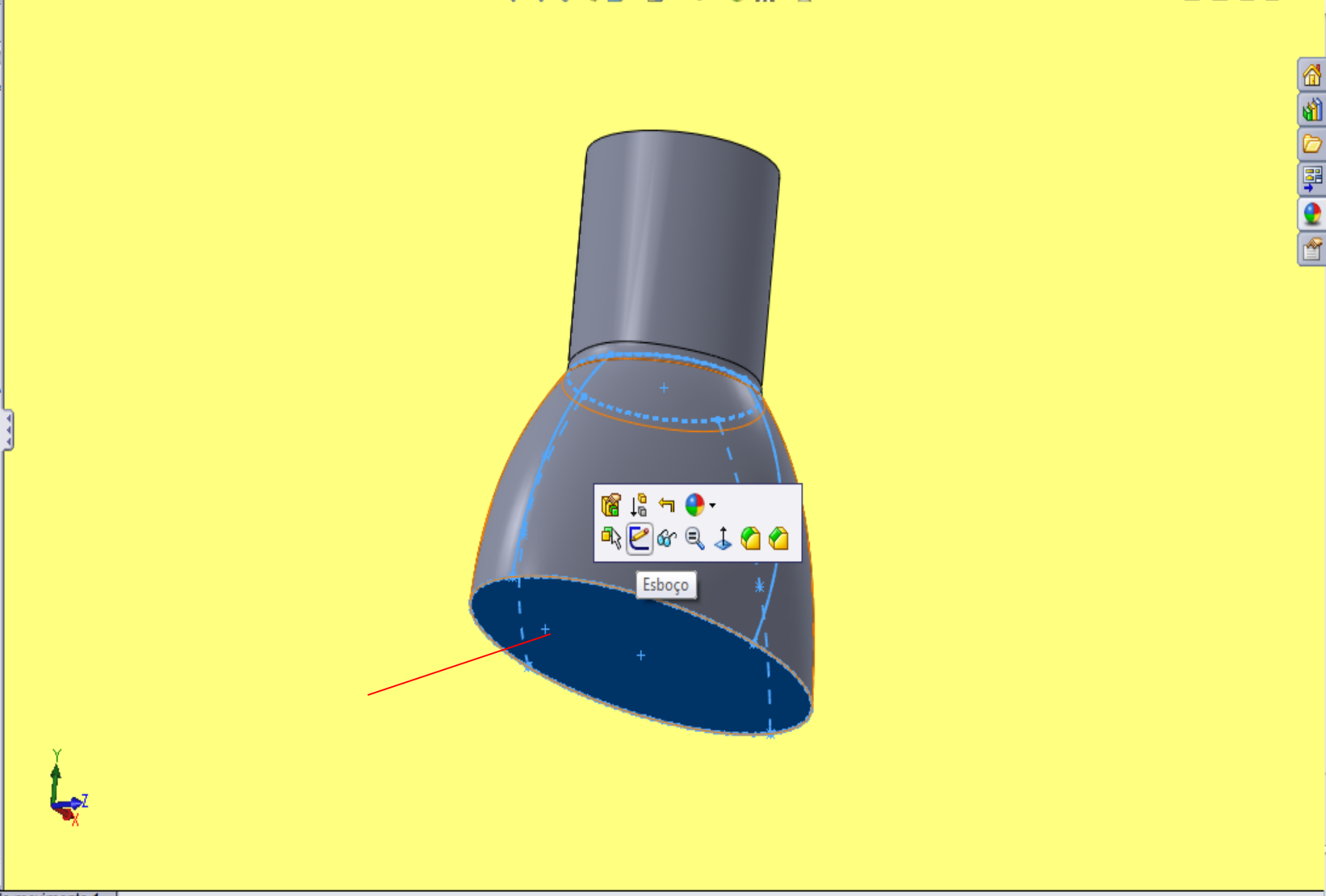
Opções de filete



Ressonância/base extrudado Ressonância/base revolucionado Ressonância/Base por loft Ressonância/base por limite
 Corte extrudado Assistente de Perfuração Corte por revolução Corte por varredura Corte por loft Corte limite
 Filete Padrão linear Nervura Inclinação Casca Envolver Domo Espelhar Geometria de refe... Curvas Instant 3D

Recursos Esboço Avaliar DimXpert Produtos Office

- Frascos (Valor predeterminado)
- Sensores
- Anotações
- Material <não especificado>
- Plano frontal
- Plano superior
- Plano direito
- Origem
- Ressonância-extrusão1
- Plano1
- Loft1
- Filete1

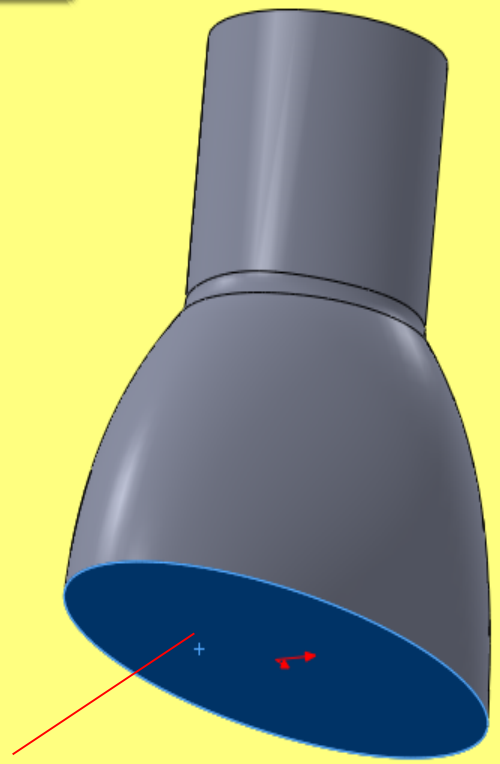


Sair do esboço | Dimensão inteligente | Aparar entidades | Converter entidades | Espelhar entidades | Padrão de esboço linear | Exibir/excluir relações | Repair Sketch | Snaps rápidos | Esboço rápido
 Offset de entidades | Mover entidades

Recursos | Esboço | Avaliar | DimXpert | Produtos Office

Frasco (Valor predeterminado)
 Sensores
 Anotações
 Material <não especificado
 Plano frontal
 Plano superior
 Plano direito
 Origem
 Ressalto-extrusão1
 Plano1
 Loft1
 Filete1
 (-) Esboço6

Converter entidades
 Converte as arestas selecionadas no modelo ou entidades do esboço em segmentos do esboço.





Recursos Esboço Avaliar DimXpert Produtos Office

Recurso: Frasco (Valor predetermina...)

Resalto/base extrudado
Realiza a extrusão de um esboço ou de contornos de esboço selecionados em uma ou duas direções para criar um recurso sólido.

De: Plano de esboço

Direção 1: Cego

120.00mm

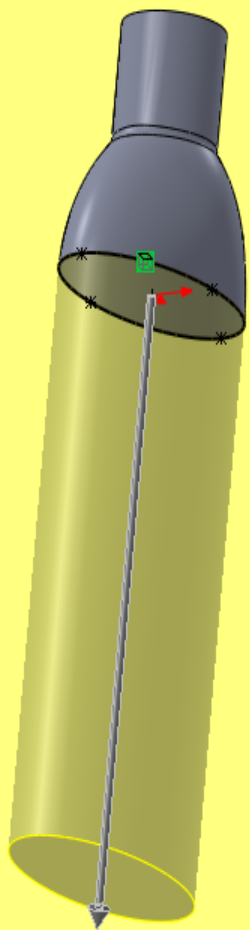
Mesclar resultado

Inclinação para fora

Direção 2

Recurso fino

Contornos selecionados





Recursos Esboço Avaliar DimXpert Produtos Office

Filete

Manual FilletXpert

Tipo de filete

- Raio constante
- Raio variável
- Filete de face
- Filete redondo

Itens a aplicar filete

5.00mm

Aresta<1>

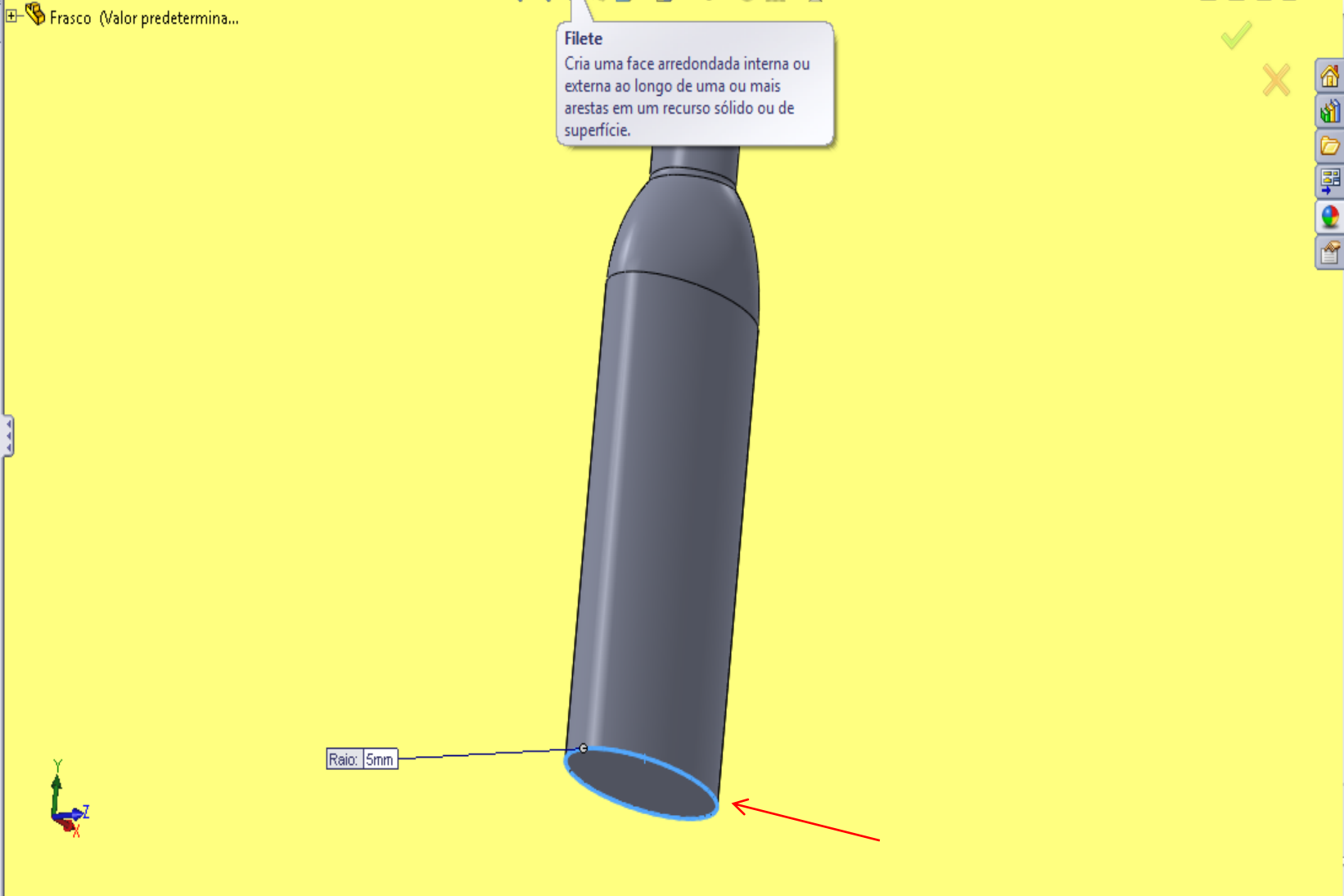
Filetes de múltiplos raios

Propagação de tangente

- Visualização completa
- Visualização parcial
- Nenhuma visualização

Parâmetros de recuo

Opções de filete





Recursos Esboço Avaliar DimXpert Produtos Office

Casca1 ?

Parâmetros

D1 3.00mm

Face<1>

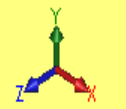
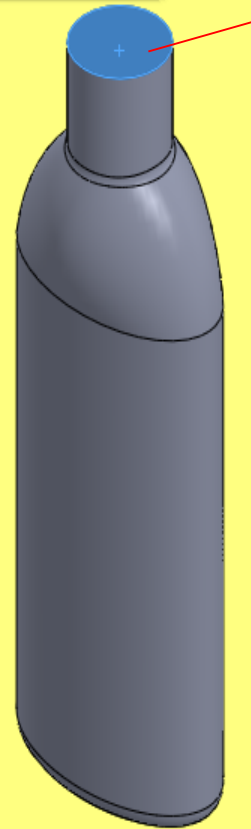
Casca para fora

Exibir visualização

Configurações de múltiplas espessuras

D1 10.00mm

Casca
Remove material de um corpo sólido para criar um recurso de parede fina.



*Isométrica

Modelo Estudo de movimento 1

Remove material de um corpo sólido para criar um recurso de parede fina. Editando Peça MMGS



Recursos Esboço Avaliar DimXpert Produtos Office

Frascos (Valor predetermina...)

Plano ?

Mensagem
Totalmente definido

Primeira referência

Plano frontal

Paralelo

Perpendicular

Coincidente

90.00°

50.00mm

Inverter

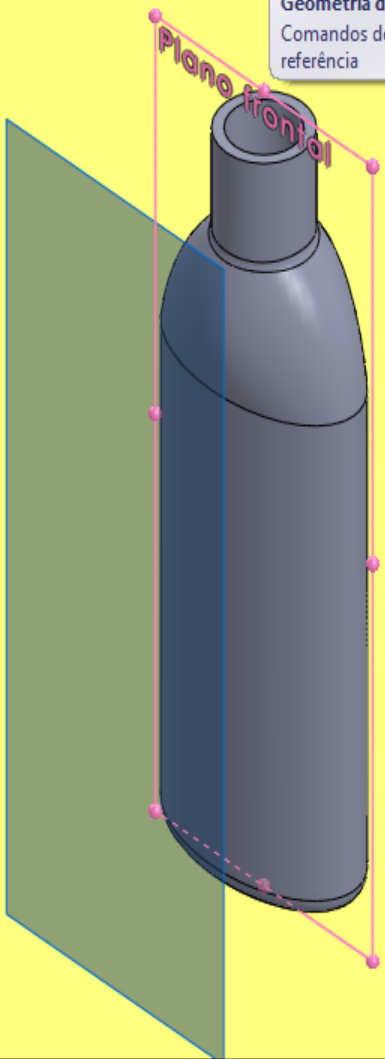
1

Plano médio

Segunda referência

Terceira referência

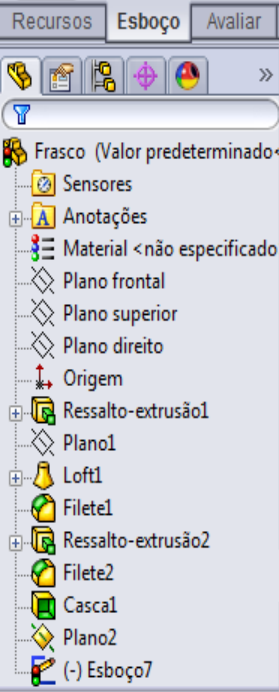
**Selecionar o Plano Frontal
Inserir
Geométria de referência
Plano**



Geométria de referência
Comandos de geométria de referência

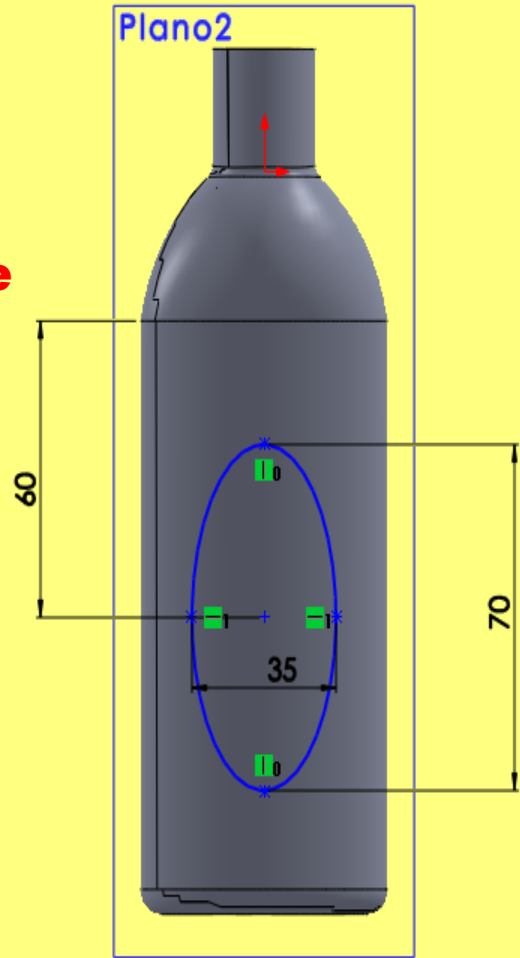


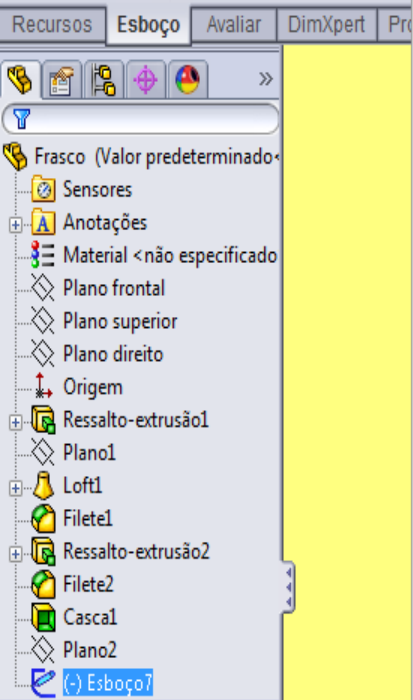
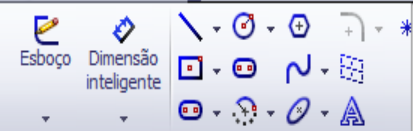
*Isométrica



Elipse
Esboça uma elipse completa. Selecione o centro da elipse, em seguida arraste para definir os eixos maior e menor.

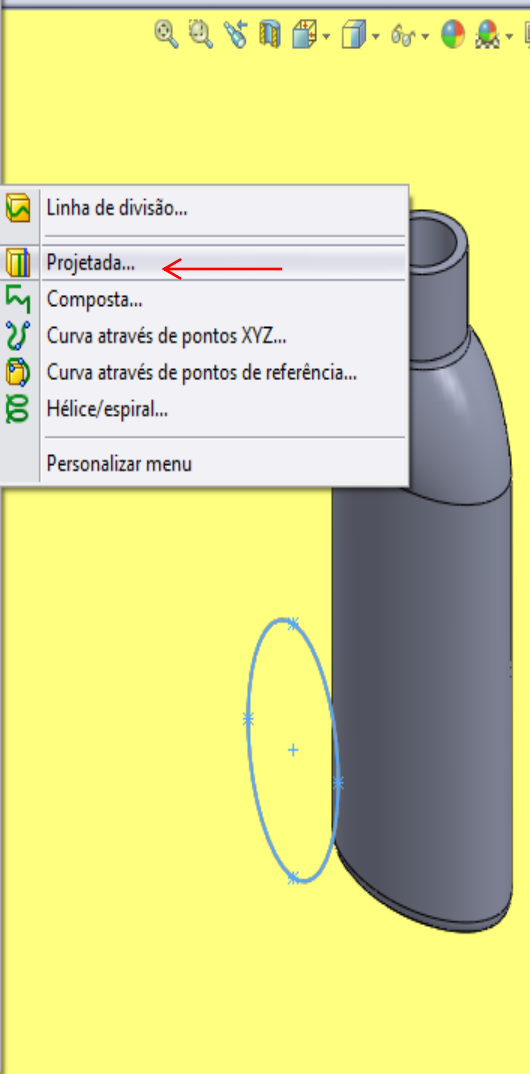
Desenhar a elipse e sair do esboço



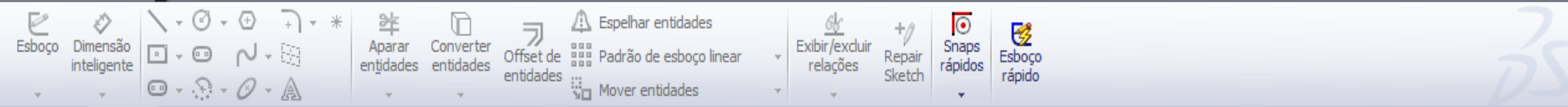


- Ressalto/base
- Cortar
- Recursos
- Padrão/espelho
- Recursos de fixação
- FeatureWorks
- Superfície
- Face
- Curva
- Geometria de referência
- Chapa metálica
- Soldagens
- Moldes
- Vista explodida...
- Esboço de linha de explosão
- Peça...
- Espelhar peça...
- Esboço
- Esboço 3D
- Esboço 3D no plano
- Esboço derivado
- Esboço do desenho
- DXF/DWG...
- Estudo de projeto
- Tabelas
- Anotações
- Objeto...
- Hiperlink...
- Personalizar menu

- Esboçar entidades
- Esboço de perfil de esboço linear
- Esboçar entidades
- Exibir/excluir relações
- Repair Sketch
- Snaps rápidos
- Esboço rápido



- Linha de divisão...
- Projetada...
- Composta...
- Curva através de pontos XYZ...
- Curva através de pontos de referência...
- Hélice/espiral...
- Personalizar menu



Recursos Esboço Avaliar DimXpert Produtos Office

Curva projetada

Seleções

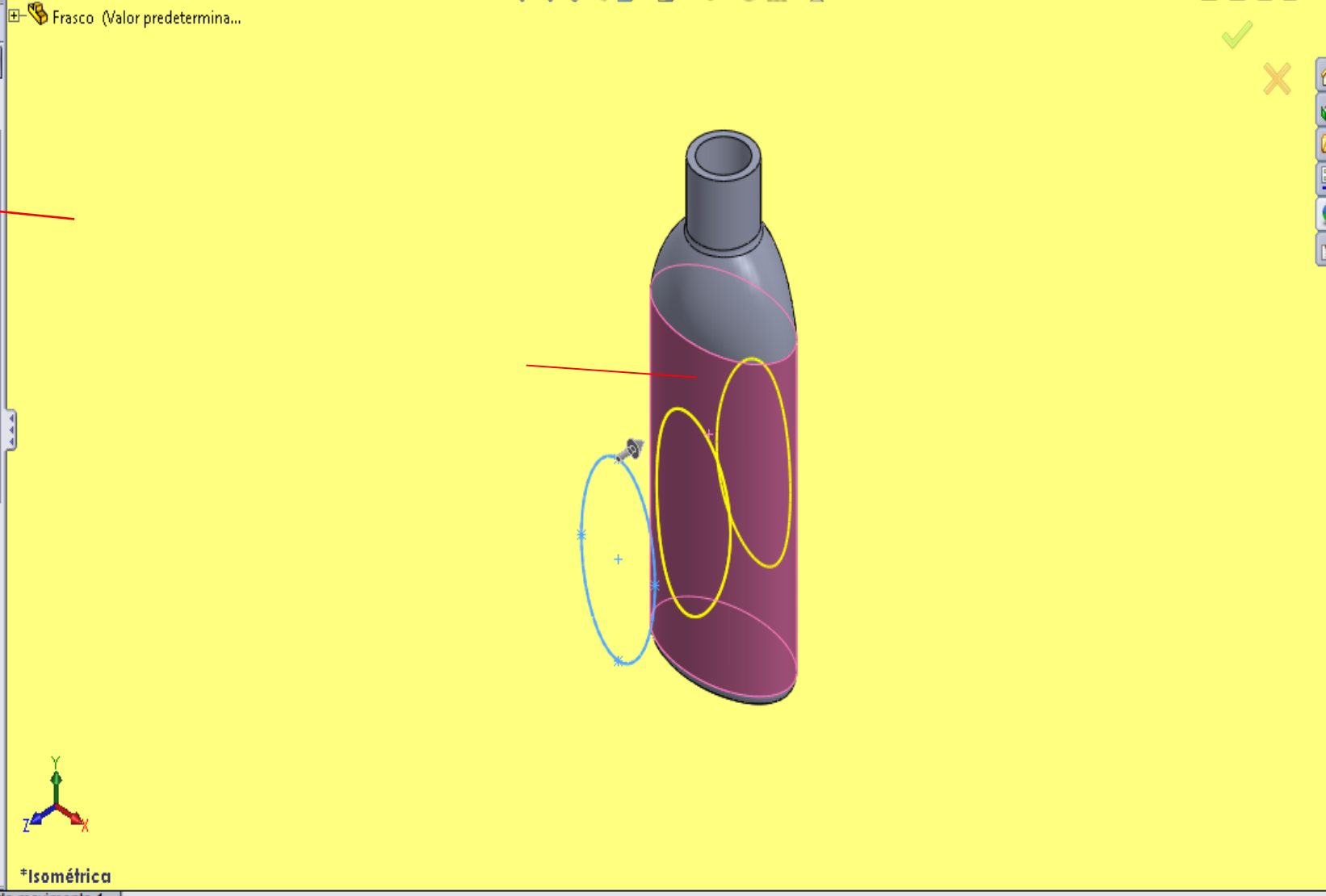
Tipo de projeção:

- Esboço em faces
- Esboço em esboço

Esboço7

Face<1>

Projeção inversa



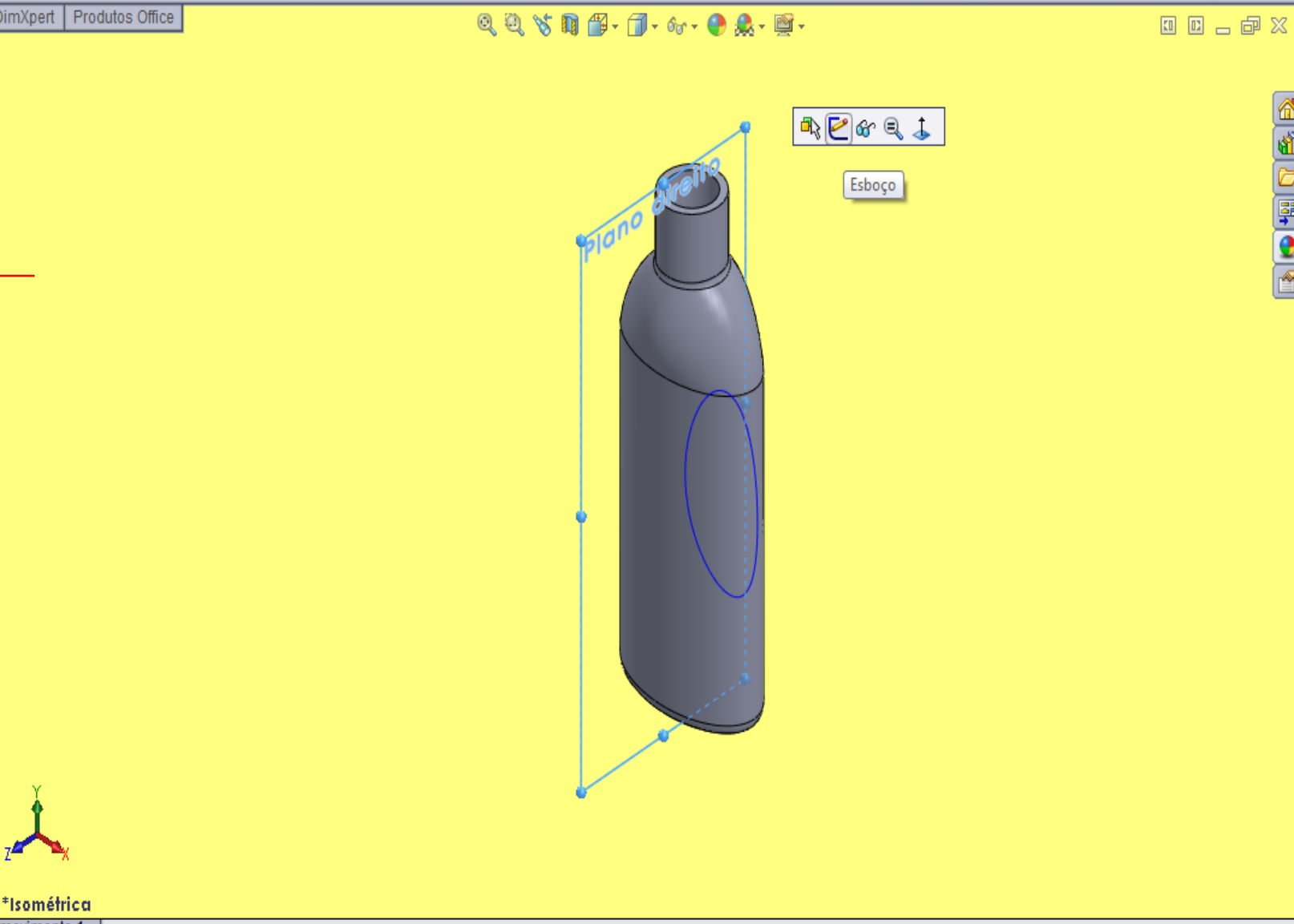
Modelo Estudo de movimento 1

Selecione um esboço a projetar e as faces nas quais projetar.



Recursos Esboço Avaliar DimXpert Produtos Office

- Frasco (Valor predeterminado)
- Sensores
- Anotações
- Material <não especificado>
- Plano frontal
- Plano superior
- Plano direito**
- Origem
- Ressalto-extrusão1
- Plano1
- Loft1
- Filete1
- Ressalto-extrusão2
- Filete2
- Casca1
- Plano2
- Curva2



Toolbar: Sair do esboço, Dimensão inteligente, Aparar entidades, Converter entidades, Offset de entidades, Espelhar entidades, Padrão de esboço linear, Mover entidades, Exibir/excluir relações, Repair Sketch, Snaps rápidos, Esboço rápido

Recursos Esboço Avaliar DimXpert Produtos Office

Propriedades

Entidades selecionadas

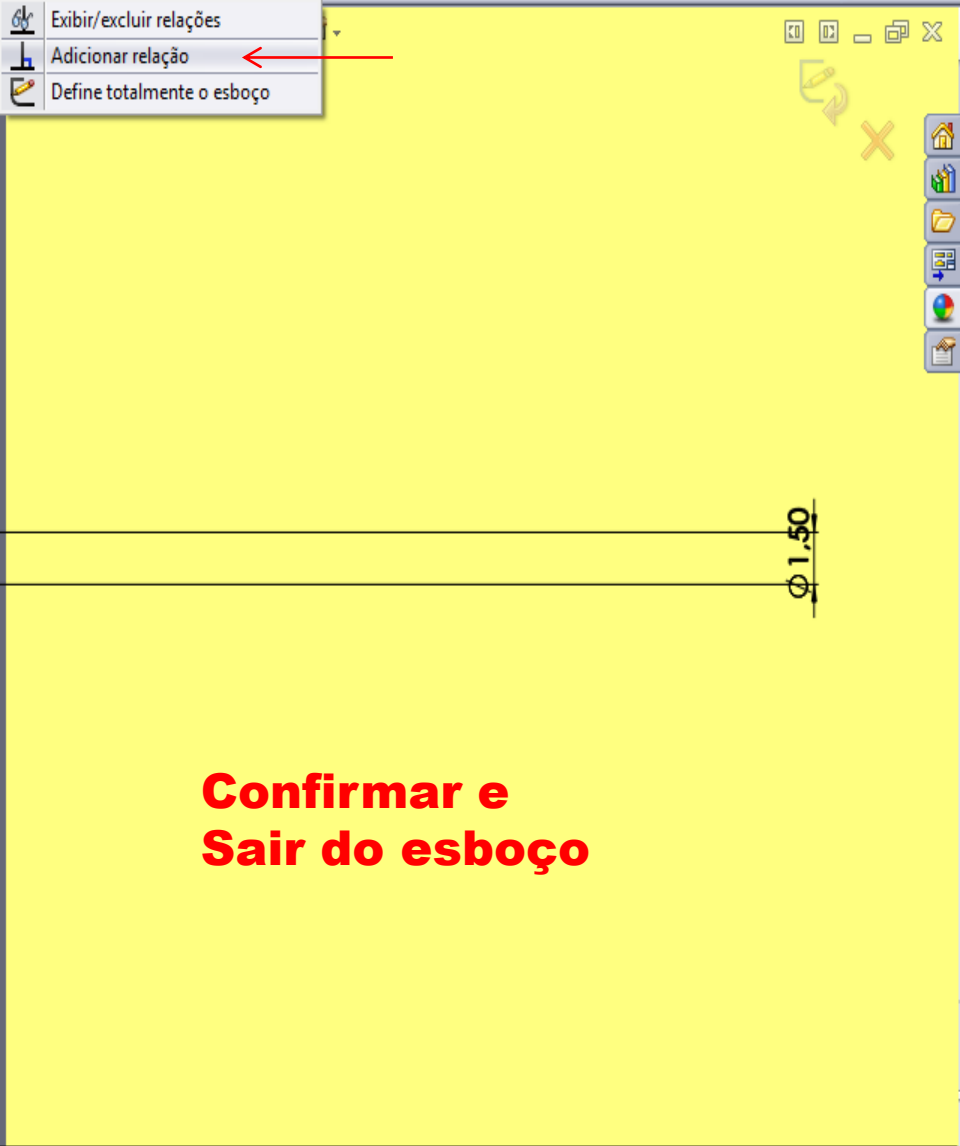
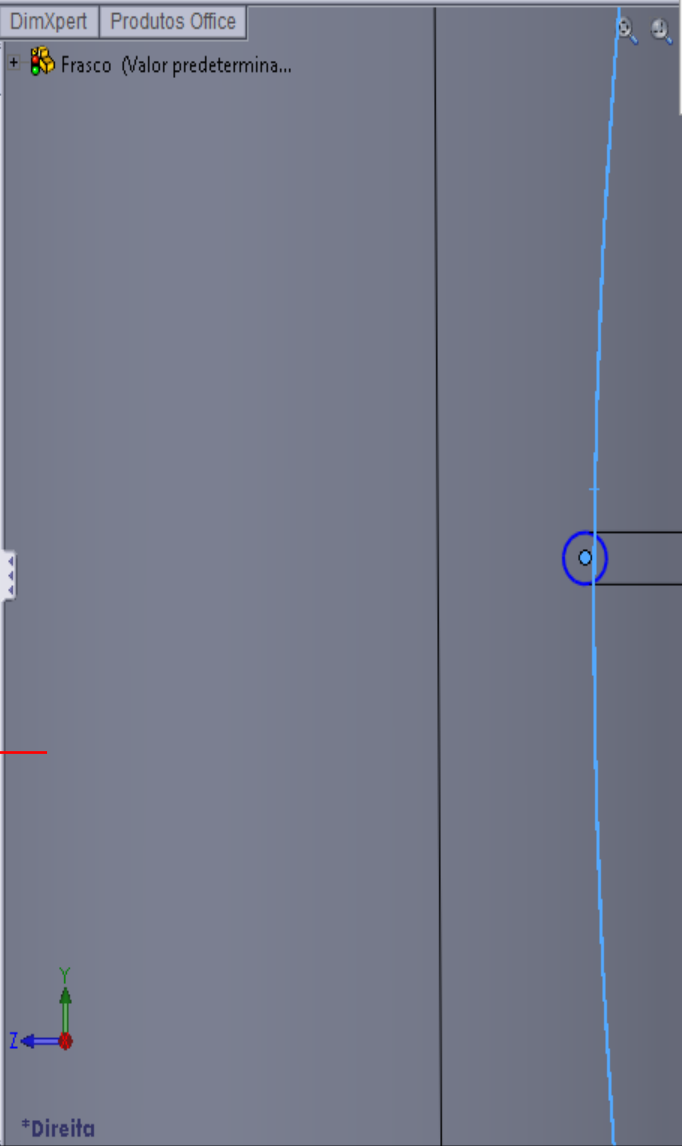
- Aresta <1>
- Ponto2

Relações existentes

Subdefinido

Adicionar relações

- Perfurar



Exibir/excluir relações

Adicionar relação ←

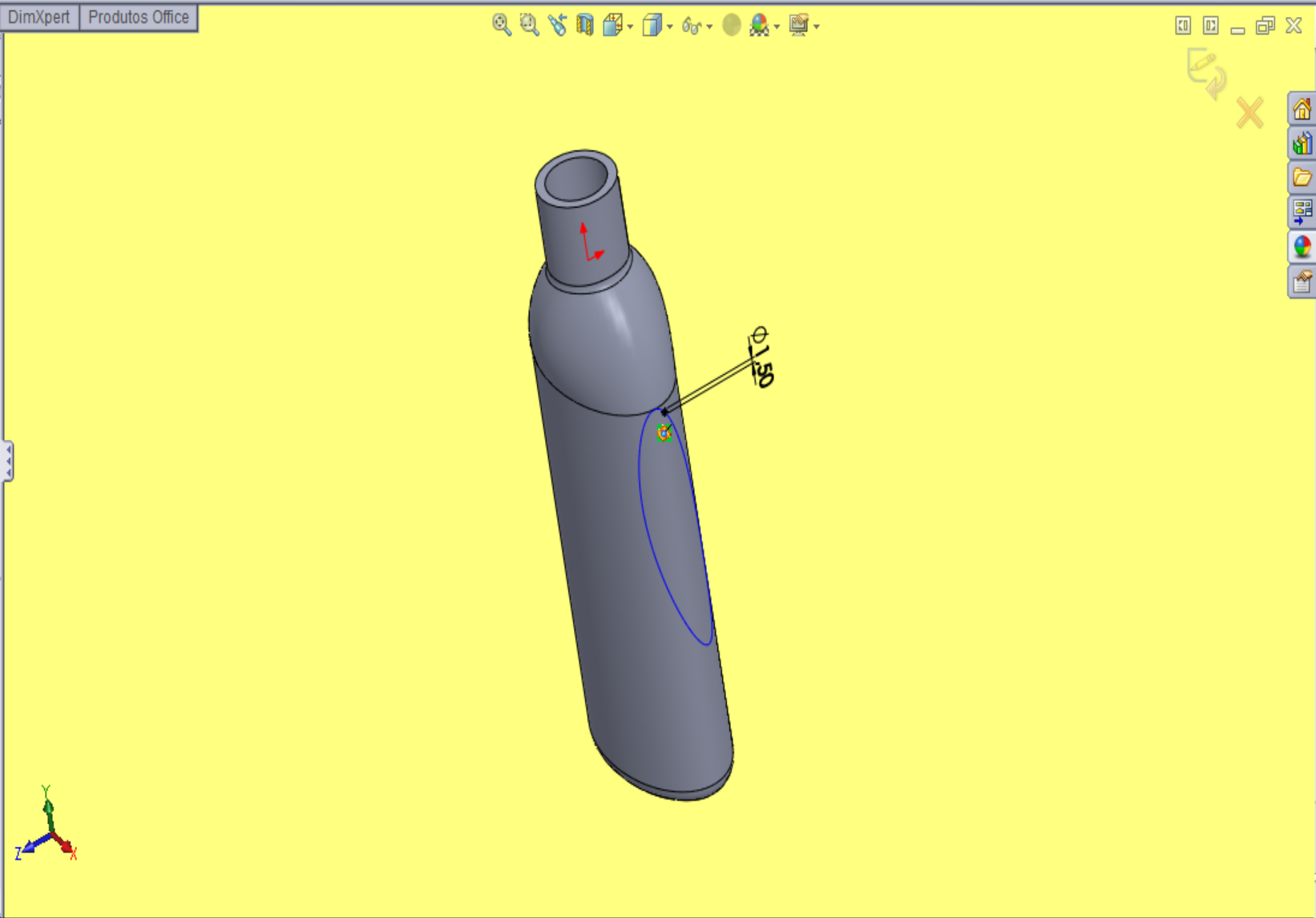
Define totalmente o esboço

Confirmar e Sair do esboço

Sair do esboço Dimensão inteligente Aparar entidades Converter entidades Offset de entidades Espelhar entidades Padrão de esboço linear Exibir/excluir relações Repair Sketch Snaps rápidos Esboço rápido

Recursos Esboço Avaliar DimXpert Produtos Office

- Frasco (Valor predeterminado)
- Sensores
- Anotações
- Material <não especificado>
- Plano frontal
- Plano superior
- Plano direito
- Origem
- Ressalto-extrusão1
- Plano1
- Loft1
- Filete1
- Ressalto-extrusão2
- Filete2
- Casca1
- Plano2
- Curva2
- (-) Esboço8





Recursos

Esboço

Avaliar

DimXp

Varredura

Perfil e caminho

Esboço8

Curva2

Opções

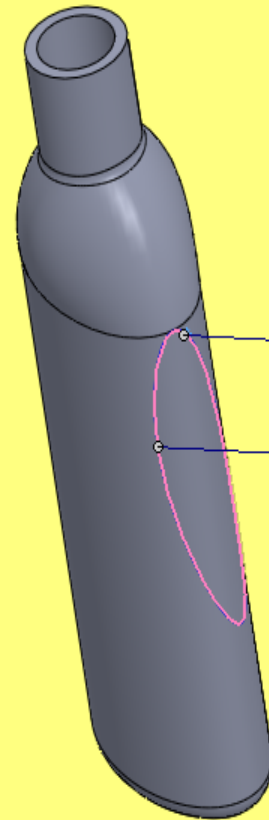
Curvas-guia

Tangência inicial/final

Recurso fino

- Anotações
- Material <não especific...
- Plano frontal
- Plano superior
- Plano direito
- Origem
- Ressonho-extrusão1
- Plano1
- Loft1
- Filete1
- Ressonho-extrusão2
- Filete2
- Casca1
- Plano2
- Curva2
- Esboço8

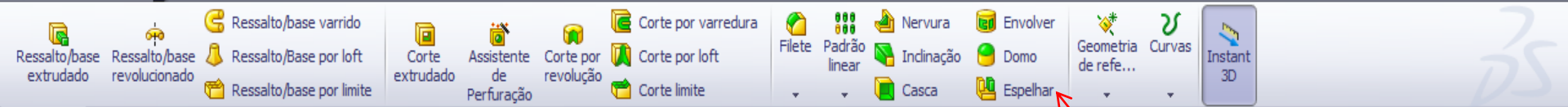
Ressonho/base varrido
Examina um perfil fechado ao longo de um caminho aberto ou fechado para criar um recurso sólido.



Perfil(Esboço8)

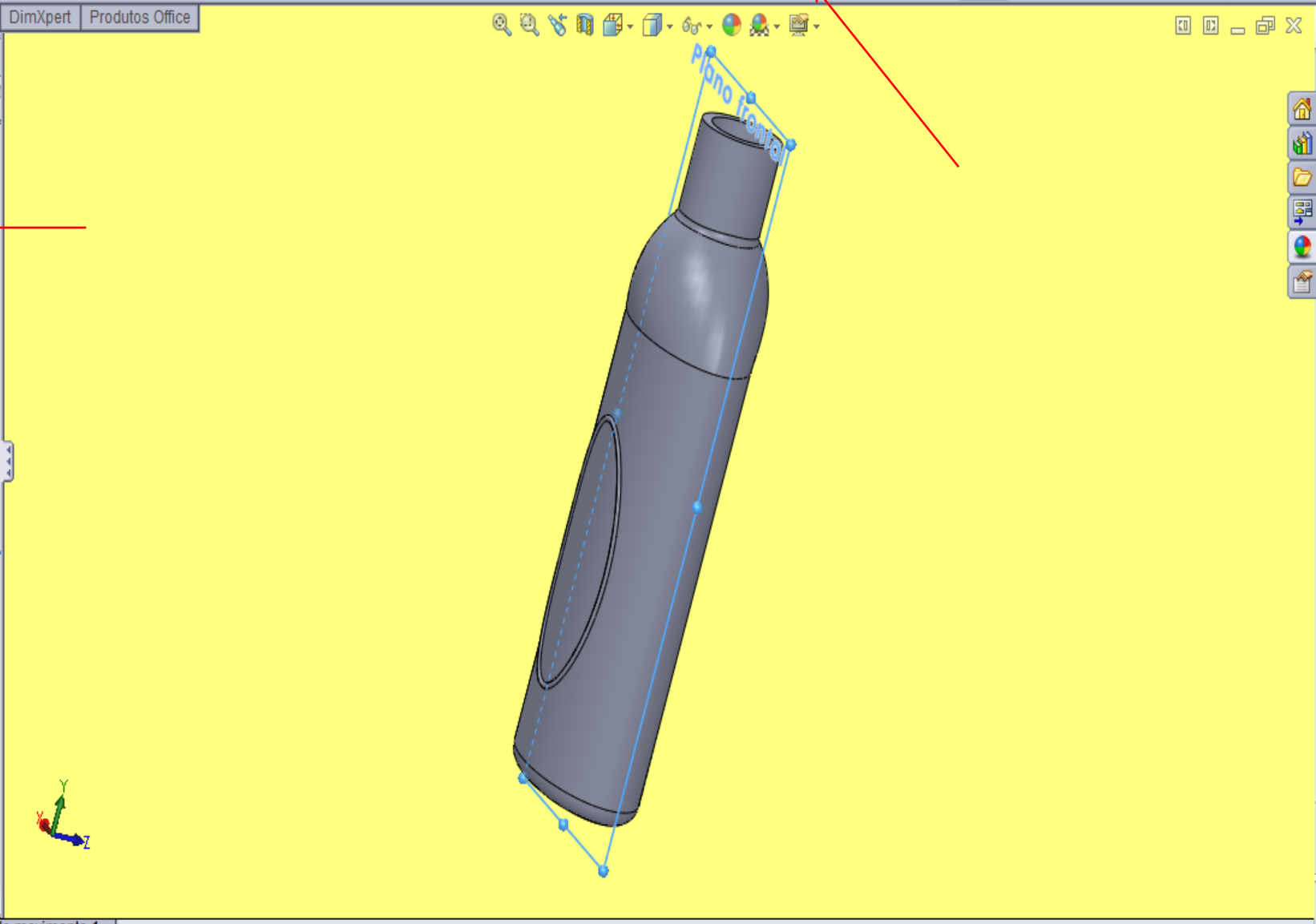
Caminho(Curva2)





Recursos Esboço Avaliar DimXpert Produtos Office

- Frascos (Valor predeterminado)
- Sensores
- Anotações
- Material <não especificado>
- Plano frontal
- Plano superior
- Plano direito
- Origem
- Ressonho-extrusão1
- Plano1
- Loft1
- Filete1
- Ressonho-extrusão2
- Filete2
- Casca1
- Plano2
- Varredura1



Modelo Estudo de movimento 1



Recursos Esboço Avaliar DimXpert Produtos Office

Espehar

Espehar face/plano

Plano frontal

Recursos a espehar

Varredura 1

Faces a espehar

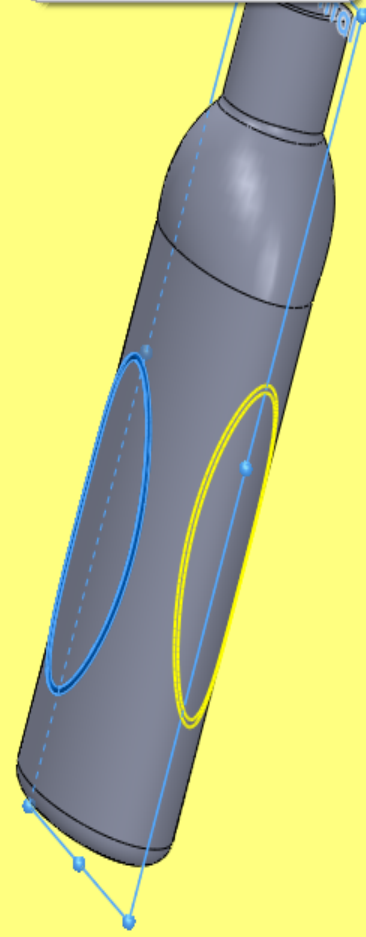
Corpos a espehar

Opções

- Padrão de geometria
- Propagar propriedades visuais
- Visualização completa
- Visualização parcial

- Frasco (Valor predetermina...
- Sensores
- Anotações
- Material <não especific...
- Plano frontal
- Plano superior
- Plano direito
- Origem
- Ressonância-extrusão1
- Plano1
- Loft1
- Filete1
- Ressonância-extrusão2
- Filete2
- Casca1
- Plano2
- Varredura1** ←

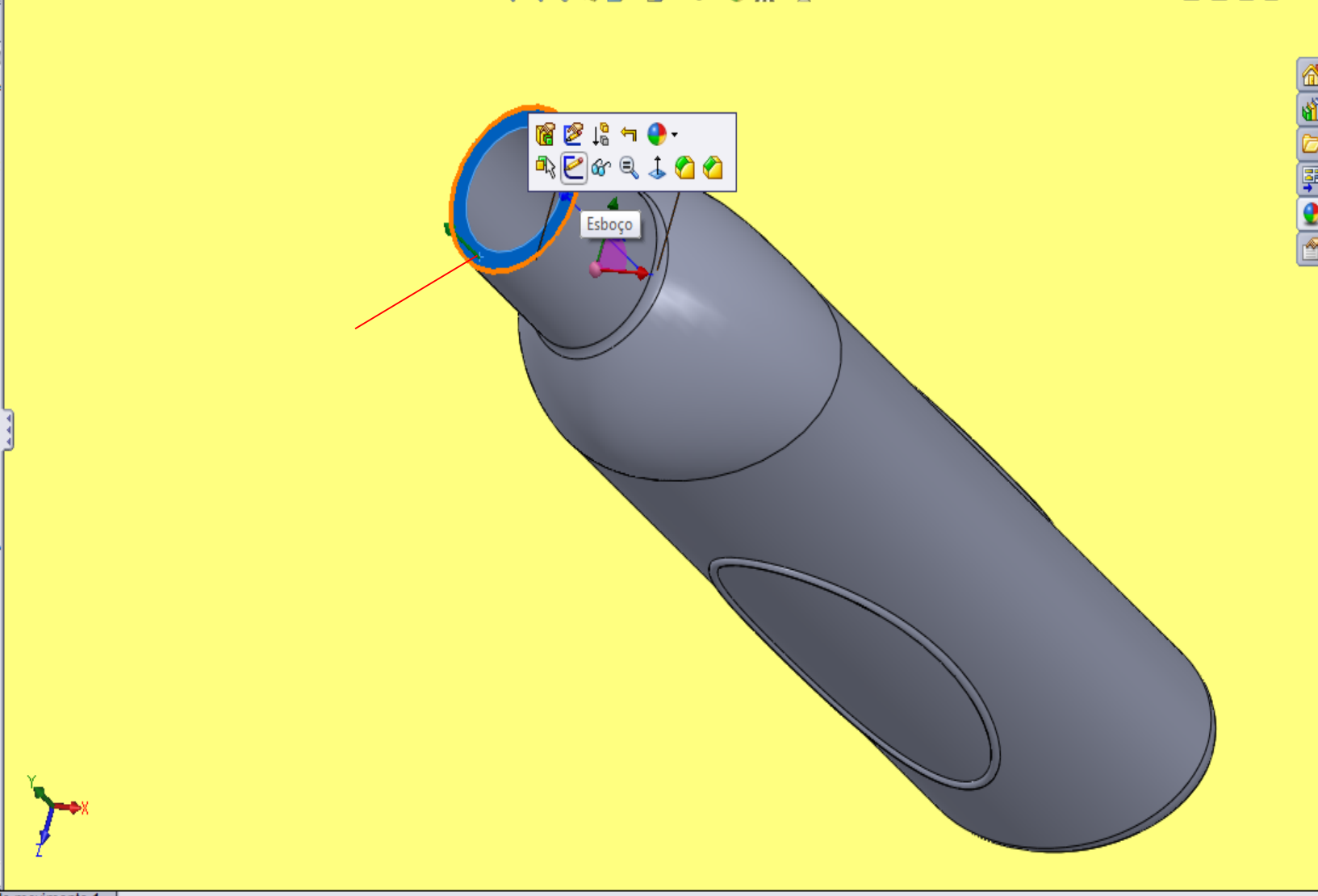
Espehar
 Espehar recursos, faces e corpos em relação a uma face ou um plano.



Ressonância/base extrudado Ressonância/base revolucionado Ressonância/Base por loft Ressonância/base por limite
 Corte extrudado Assistente de Perfuração Corte por revolução Corte por varredura Corte por loft Corte limite
 Filete Padrão linear Nervura Inclinação Casca Envolver Domo Geometria de refe... Curvas Instant 3D

Recursos Esboço Avaliar DimXpert Produtos Office

- Frasco (Valor predeterminado)
- Sensores
- Anotações
- Material <não especificado>
- Plano frontal
- Plano superior
- Plano direito
- Origem
- Ressonância-extrusão1
- Plano1
- Loft1
- Filete1
- Ressonância-extrusão2
- Filete2
- Casca1
- Plano2
- Varredura1
- Espelhar2



Modelo Estudo de movimento 1

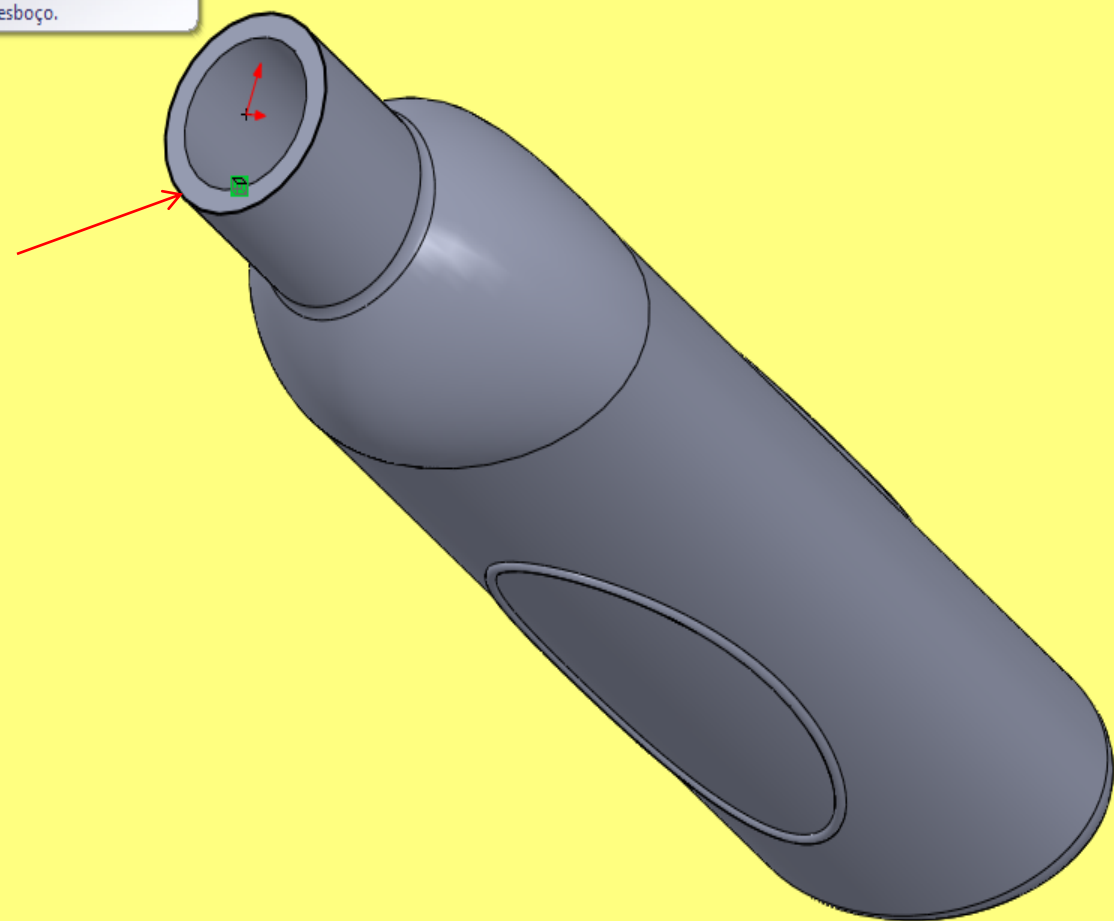
Cria um novo esboço ou edita um esboço existente.



Recursos Esboço Avaliar DimXpert Produtos Office

- Frasco (Valor predeterminado)
- Sensores
- Anotações
- Material < não especificado
- Plano frontal
- Plano superior
- Plano direito
- Origem
- Ressalto-extrusão1
- Plano1
- Loft1
- Filete1
- Ressalto-extrusão2
- Filete2
- Casca1
- Plano2
- Varredura1
- Espelhar2
- (-) Esboço9

Converter entidades
Converte as arestas selecionadas no modelo ou entidades do esboço em segmentos do esboço.



Ressalto/base extrudado, Ressalto/base revolucionado, Ressalto/Base por loft, Ressalto/base por limite, Corte extrudado, Assistente de Perfuração, Corte por revolução, Corte por varredura, Corte por loft, Corte limite, Filete, Padrão linear, Nervura, Inclinação, Casca, Envolver, Domo, Espelhar, Geometria de refe...

Recursos Esboço Avaliar DimXpert Produtos Office

- Frasco (Valor predeterminado)
- Sensores
- Anotações
- Material <não especificado>
- Plano frontal
- Plano superior
- Plano direito
- Origem
- Ressalto-extrusão1
- Plano1
- Loft1
- Filete1
- Ressalto-extrusão2
- Filete2
- Casca1
- Plano2
- Varredura1
- Espelhar2
- Esboço9



Curvas Instant 3D

- Linha de divisão
- Projetar curva
- Curva composta
- Curva através de pontos XYZ
- Curva através de pontos de referência
- Hélice e espiral

Modelo Estudo de movimento 1

Adiciona uma curva em hélice ou espiral de um círculo esboçado.

Diâmetro: 25mm Centro: 0mm,25mm,0mm Totalmente definido Editando Peça MMGS



Recursos Esboço Avaliar DimXpert Produtos Office

Hélice/Espiral ?

Definido por: Altura e Revolução

Parâmetros

- Passo constante
- Passo variável

Altura: 20.00mm

Inverter direção

Revoluções: 3

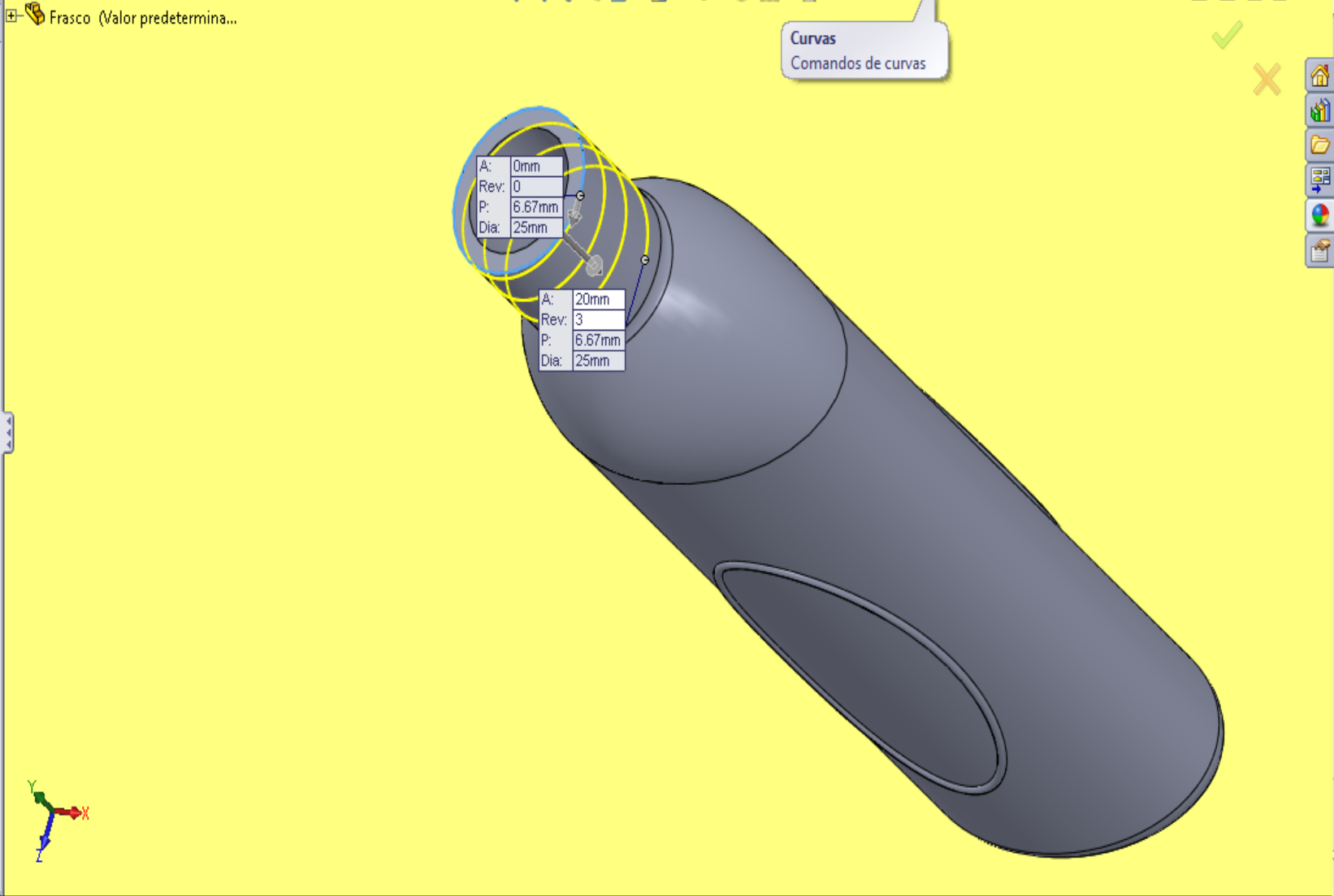
Ângulo inicial: 90.00°

- Sentido horário
- Sentido anti-horário

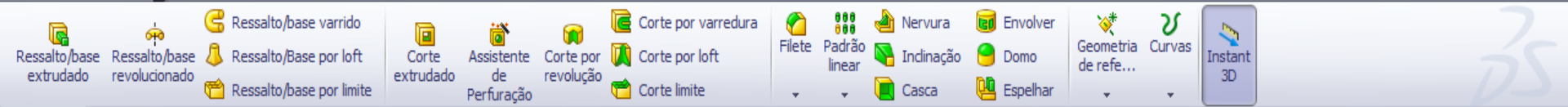
Hélice cônica

0.00°

Conicidade para fora



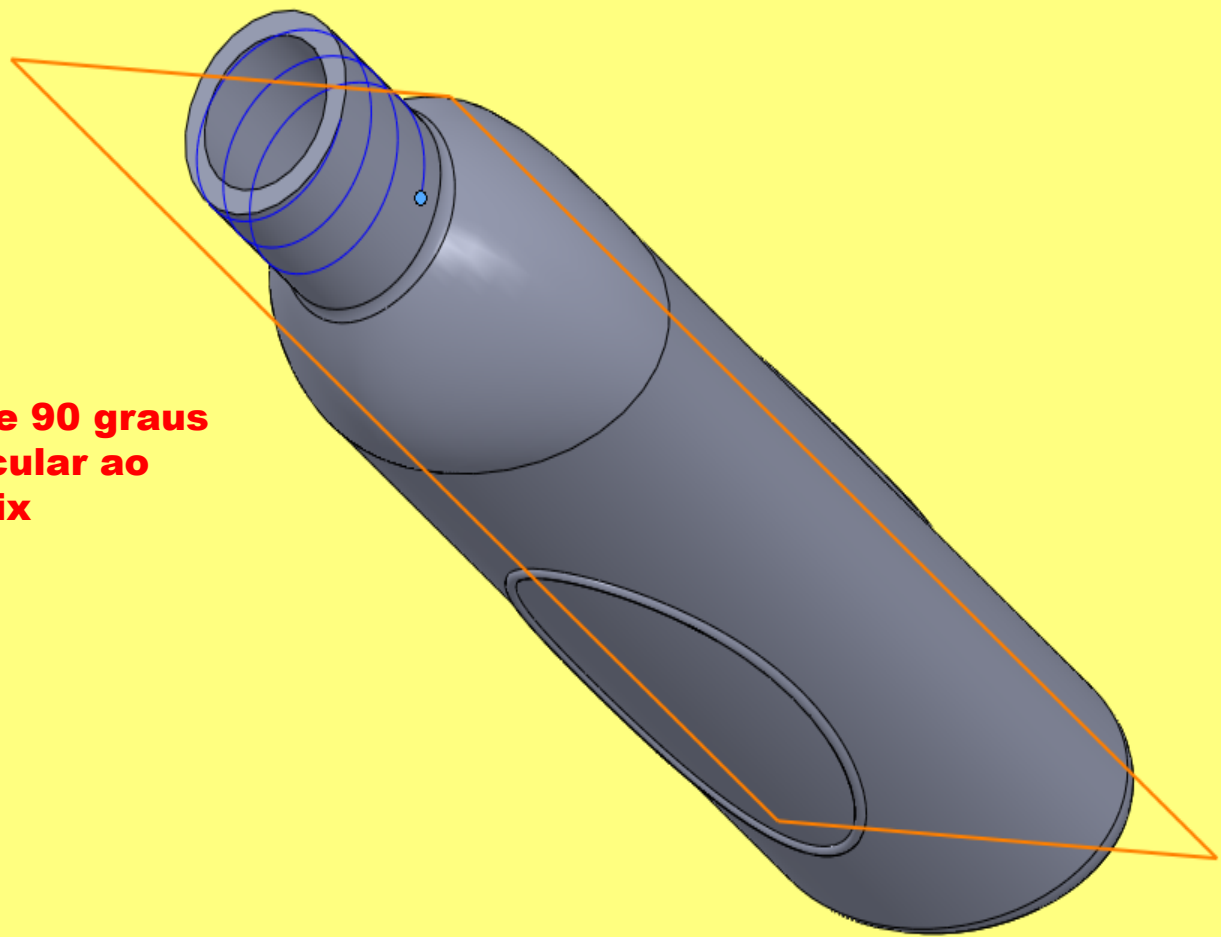
Modelo Estudo de movimento 1

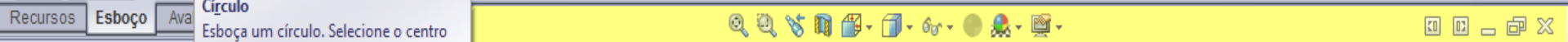


Recursos Esboço Avaliar DimXpert Produtos Office

- Frascos (Valor predeterminado)
- Sensores
- Anotações
- Material <não especificado>
- Plano frontal
- Plano superior
- Plano direito
- Origem
- Ressonância-extrusão1
- Plano1
- Loft1
- Filete1
- Ressonância-extrusão2
- Filete2
- Casca1
- Plano2
- Varredura1
- Espelhar2
- Hélice/Espiral1

**Ângulo inicial de 90 graus
plano perpendicular ao
Caminho da hélix**

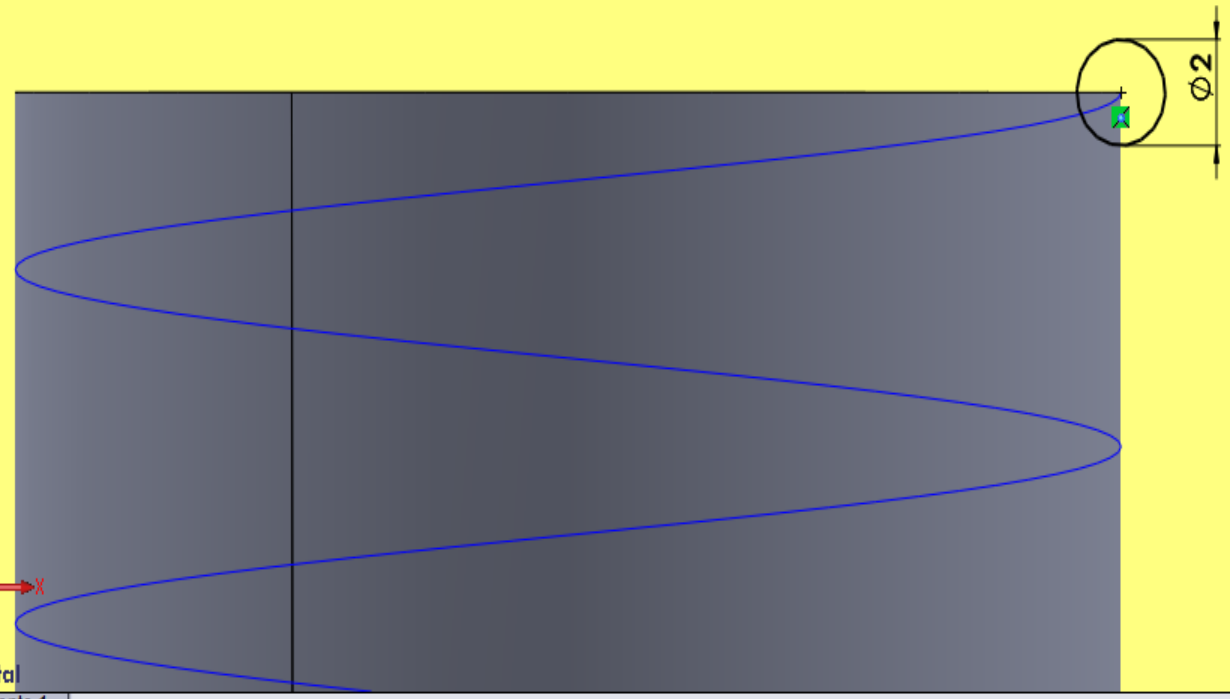




Círculo
Esboça um círculo. Selecione o centro do círculo e arraste para definir o seu raio.

- Recursos
- Esboço
- Avançado
- Frasco (Valor predeterminado)
- Sensores
- Anotações
- Material <não especificado>
- Plano frontal
- Plano superior
- Plano direito
- Origem
- Ressalto-extrusão1
- Plano1
- Loft1
- Filete1
- Ressalto-extrusão2
- Filete2
- Casca1
- Plano2
- Varredura1
- Espelhar2
- Hélice/Espiral1
- Esboço10

E sair do esboço





Recursos Esboço Avaliar DimXp

Ressonância/base varrido
Examina um perfil fechado ao longo de um caminho aberto ou fechado para criar um recurso sólido.

Varredura

Perfil e caminho

- Esboço 10
- Hélice/Espiral1

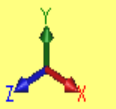
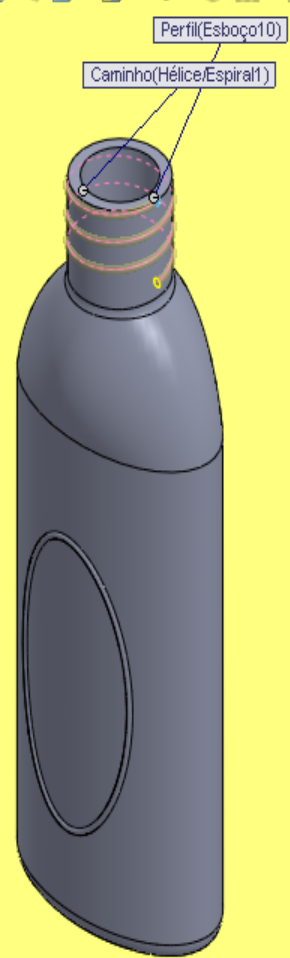
Opções

Curvas-guia

Tangência inicial/final

Recurso fino

- Anotações
- Material <não especificado>
- Plano frontal
- Plano superior
- Plano direito
- Origem
- Ressonância-extrusão1
- Plano1
- Loft1
- Filete1
- Ressonância-extrusão2
- Filete2
- Casca1
- Plano2
- Varredura1
- Espelhar2
- Hélice/Espiral1
- Esboço10



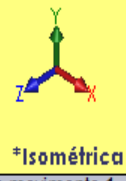
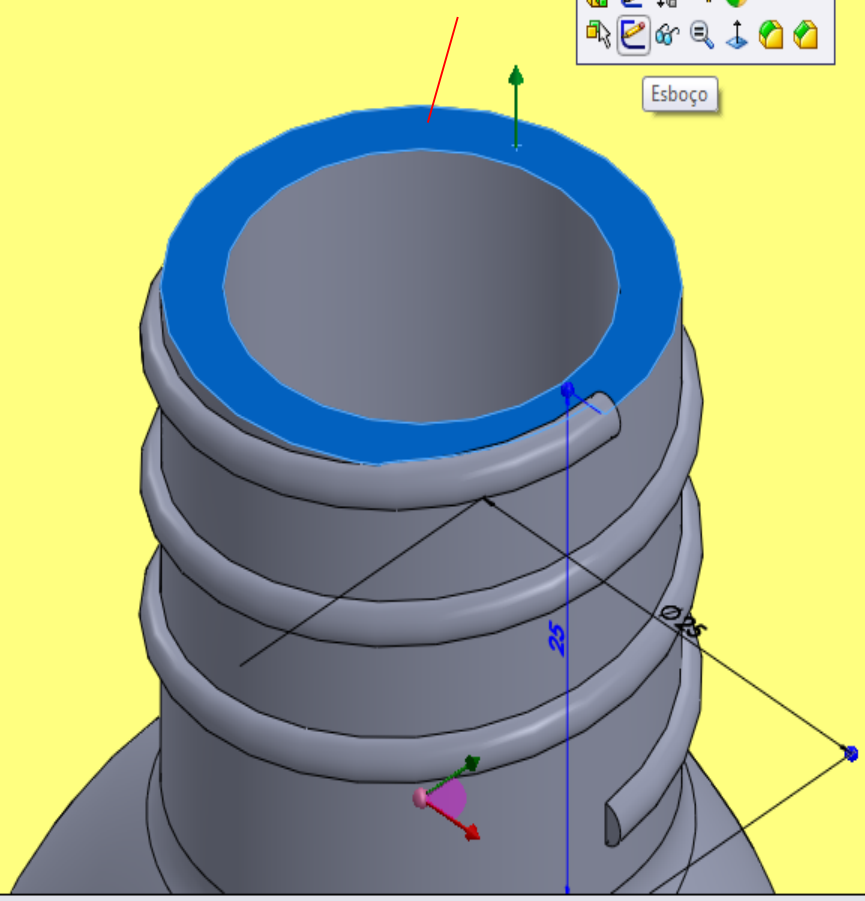
*Isométrica



Recursos Esboço Avaliar DimXpert Produtos Office

- Frascos (Valor predeterminado)
- Sensores
- Anotações
- Material <não especificado>
- Plano frontal
- Plano superior
- Plano direito
- Origem
- Ressonho-extrusão1
- Plano1
- Loft1
- Filete1
- Ressonho-extrusão2
- Filete2
- Casca1
- Plano2
- Varredura1
- Espelhar2
- Varredura2

Desenhar 02 círculos de 25 e 19 mm



*Isométrica



Recursos Esboço Avaliar DimXpert Produtos Office

Frascos (Valor predetermina...)

Ressalto/base extrudado
Realiza a extrusão de um esboço ou de contornos de esboço selecionados em uma ou duas direções para criar um recurso sólido.

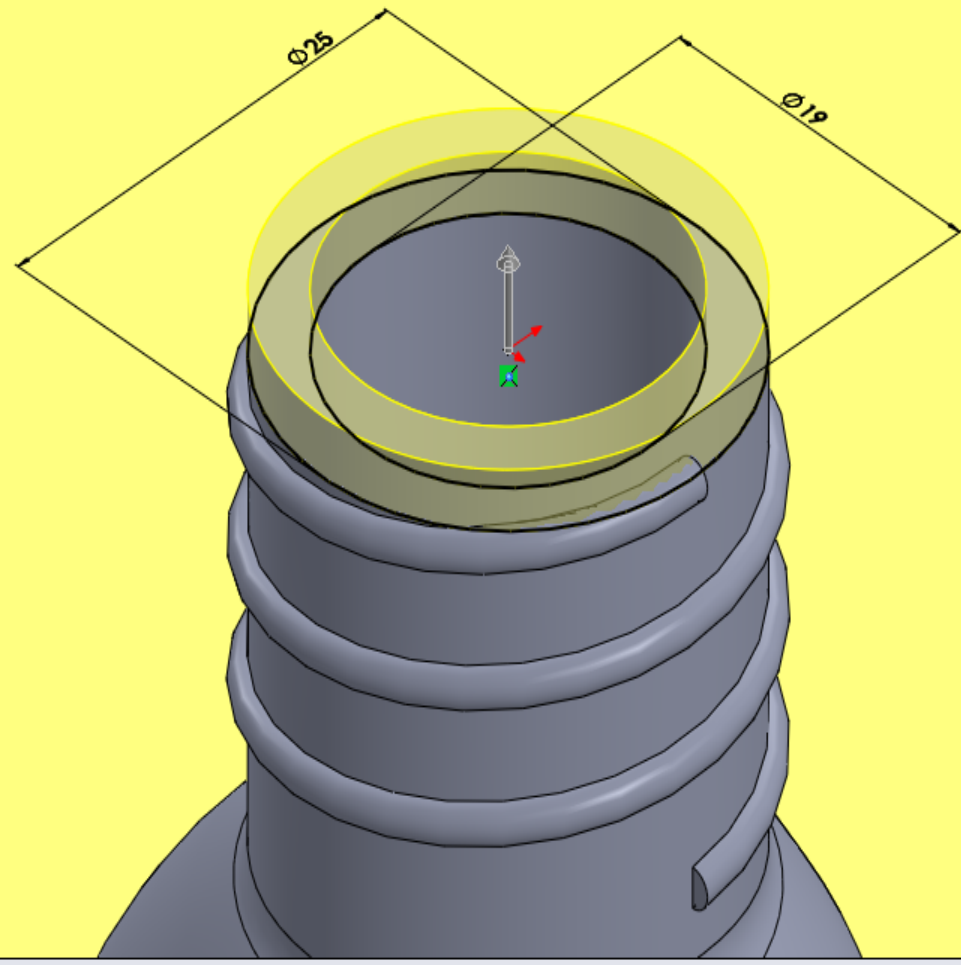
De Plano de esboço

Direção 1
Cego
3.00mm
 Mesclar resultado
 Inclinação para fora

Direção 2

Recurso fino

Contornos selecionados

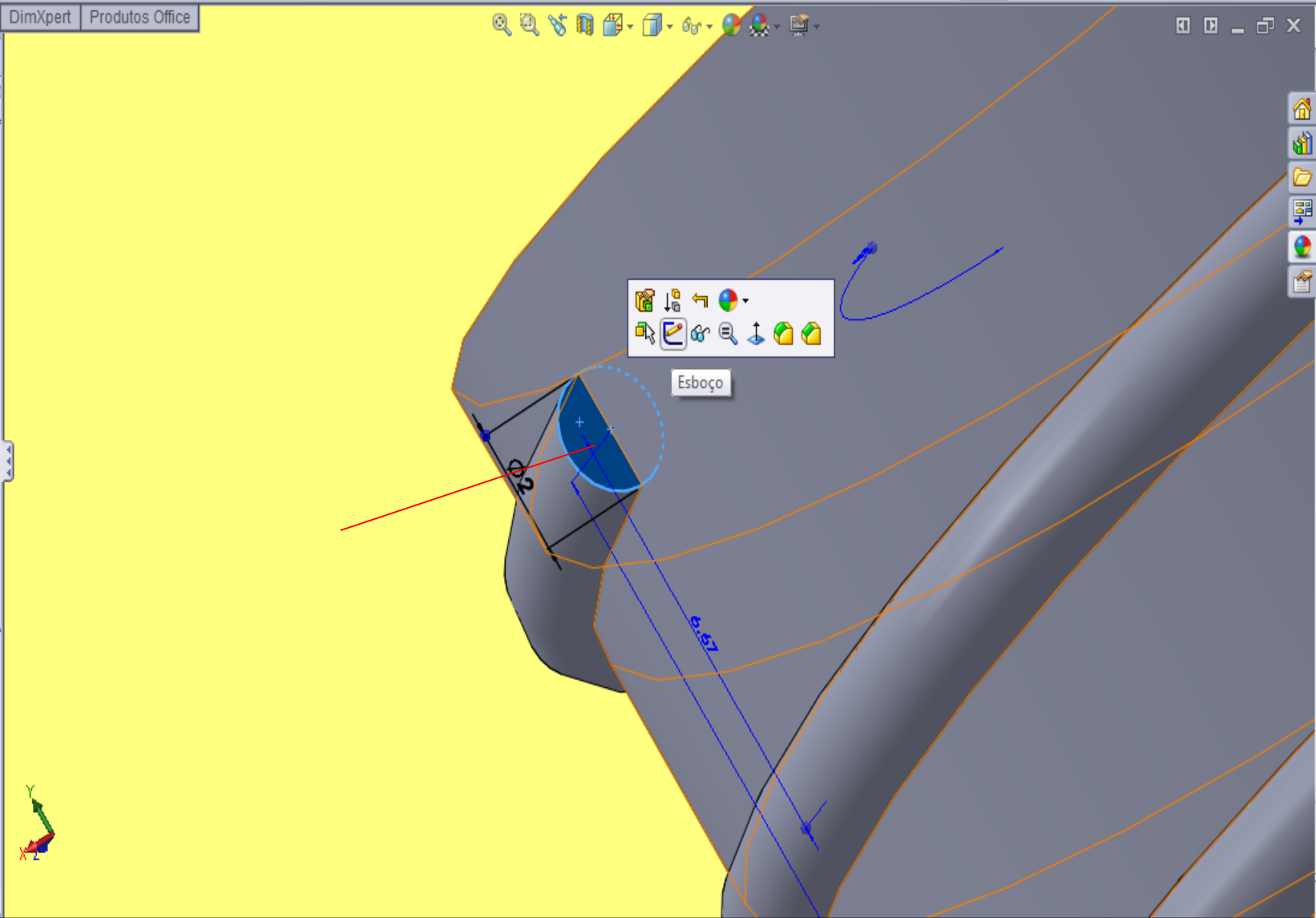


*Isométrica

Ressonância/base extrudado Ressonância/base revolucionado Ressonância/Base por loft Ressonância/base por limite
 Corte extrudado Assistente de Perfuração Corte por revolução Corte por loft Corte limite
 Filete Padrão linear Nervura Inclinação Casca Envolver Domo Espelhar
 Geometria de refe... Curvas Instant 3D

Recursos Esboço Avaliar DimXpert Produtos Office

- Frasco (Valor predeterminado)
- Sensores
- Anotações
- Material <não especificado>
- Plano frontal
- Plano superior
- Plano direito
- Origem
- Ressonância-extrusão1
- Plano1
- Loft1
- Filete1
- Ressonância-extrusão2
- Filete2
- Casca1
- Plano2
- Varredura1
- Espelhar2
- Varredura2
- Ressonância-extrusão3



Modelo Estudo de movimento 1

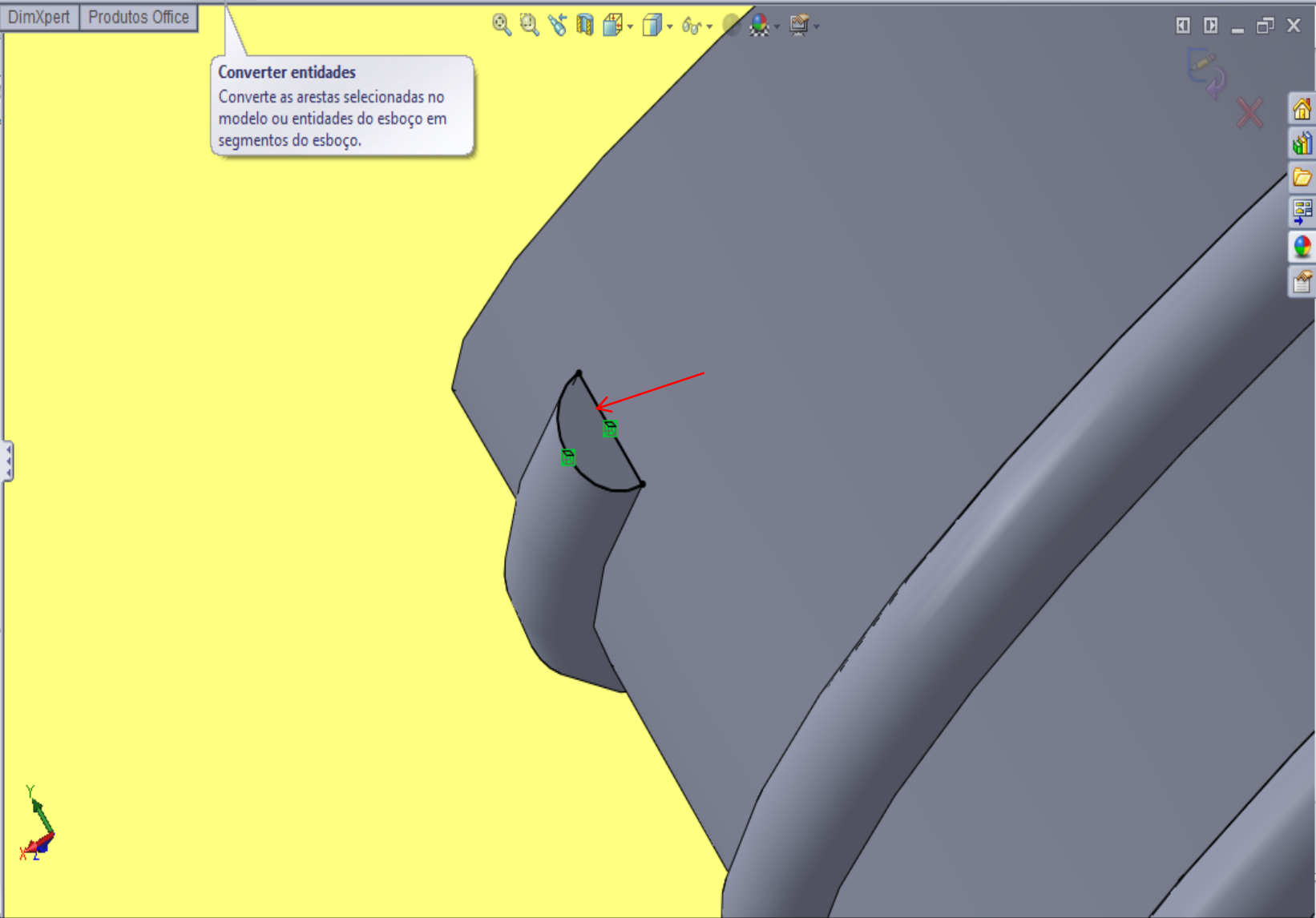
Cria um novo esboço ou edita um esboço existente. Editando Peça MMGS

Sair do esboço | Dimensão inteligente | Aparar entidades | Converter entidades | Espelhar entidades | Padrão de esboço linear | Exibir/excluir relações | Repair Sketch | Snaps rápidos | Esboço rápido
 Offset de entidades | Mover entidades

Recursos | Esboço | Avaliar | DimXpert | Produtos Office

Frasco (Valor predeterminado) | Sensores | Anotações | Material <não especificado> | Plano frontal | Plano superior | Plano direito | Origem | Ressalto-extrusão1 | Plano1 | Loft1 | Filete1 | Ressalto-extrusão2 | Filete2 | Casca1 | Plano2 | Varredura1 | Espelhar2 | Varredura2 | Ressalto-extrusão3 | (-) Esboço12

Converter entidades
 Converte as arestas selecionadas no modelo ou entidades do esboço em segmentos do esboço.





Revolução

Eixo de revolução
Linha4

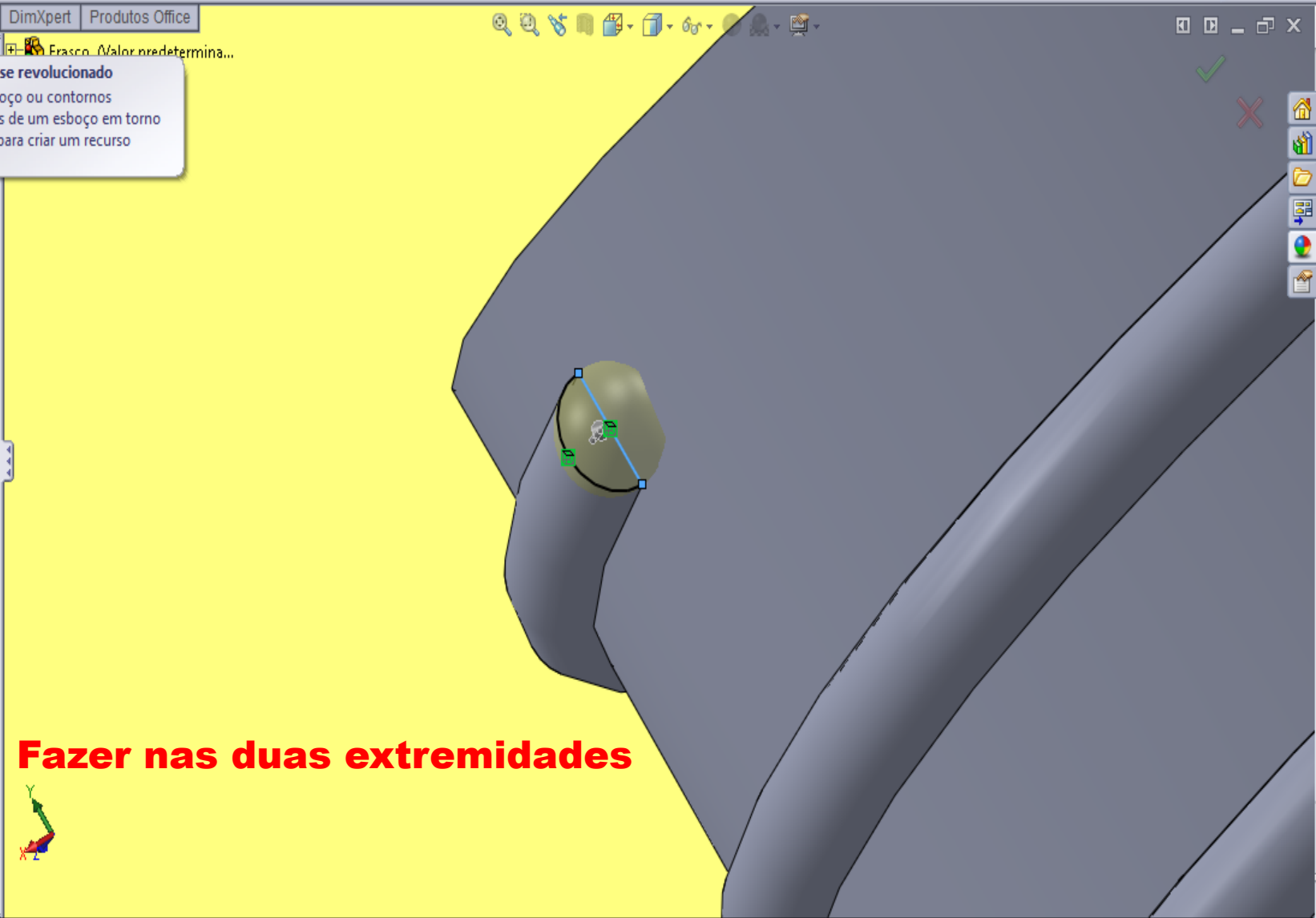
Direction1
Cego
360.00°
 Mesclar resultado

Direction2

Recurso fino

Contornos selecionados

Ressonho/base revolucionado
Gira um esboço ou contornos selecionados de um esboço em torno de um eixo para criar um recurso sólido.



Fazer nas duas extremidades

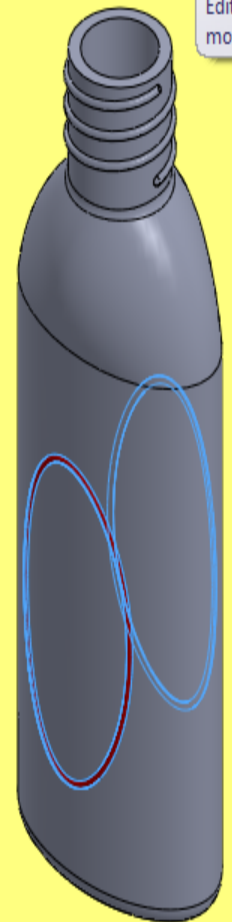
Toolbar with icons for Ressonância/base varrido, Ressonância/base extrudado, Ressonância/base revolucionado, Ressonância/Base por loft, Ressonância/base por limite, Corte extrudado, Assistente de Perfuração, Corte por revolução, Corte por loft, Corte por varredura, Corte limite, Filete, Padrão linear, Nervura, Indinação, Casca, Envolver, Domo, Espelhar, Geometria de refe..., Curvas, Instant 3D.

Recursos Esboço Avaliar DimXpert Produtos Office

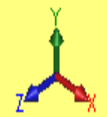
Left sidebar containing:

- Color selection tools (COR, Básico, Avançado, Cor/Imagem)
- Geometria selecionada (Varredura1, Espelhar2)
- Remover aparência button
- Color palette (opaco)
- Color wheel

- Frasco (Valor predetermina...)
- Sensores
- Anotações
- Material <não especific...
- Plano frontal
- Plano superior
- Plano direito
- Origem
- Ressonância-extrusão1
 - Plano1
- Loft1
- Filete1
- Ressonância-extrusão2
 - Filete2
 - Casca1
 - Plano2
- Varredura1
- Espelhar2
- Varredura2
- Ressonância-extrusão3
- Revolução1
- Revolução2



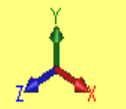
Editar aparência
Editar a aparência de entidades no modelo.





Recursos Esboço Avaliar DimXpert Produtos Office

- Frascos (Valor predeterminado)
- Sensores
- Anotações
- Material <não especificado>
- Plano frontal
- Plano superior
- Plano direito
- Origem
- Ressonho-extrusão1
- Plano1
- Loft1
- Filete1
- Ressonho-extrusão2
- Filete2
- Casca1
- Plano2
- Varredura1
- Espelhar2
- Varredura2
- Ressonho-extrusão3
- Revolução1
- Revolução2



*Isométrica

Modelo Estudo de movimento 1

Selecione as entidades para modificar suas aparências.