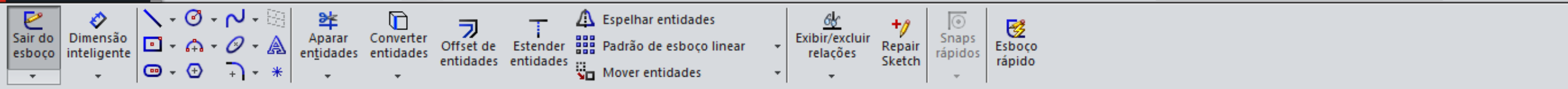


Ressonância/base extrudado Ressonância/base revolucionado Ressonância/Base por loft Ressonância/base por limite
 Corte extrudado Assistente de Perfuração Corte por revolução Corte por loft Forma livre
 Corte por varredura Domo Corte limite Filete Padrão linear Nervura Envolver Inclinção Fazer interseção Geometria de refer... Curvas Instant 3D
 Casca Espelhar

Recursos Esboço Avaliar DimXpert Suplementos do SOLIDWORKS SOLIDWORKS MBD

embolo (Valor predeterminado)
 Histórico
 Sensores
 Anotações
 Material < não especificado >
Plano frontal
 Plano superior
 Plano direito
 Origem

Plano frontal
 Esboço

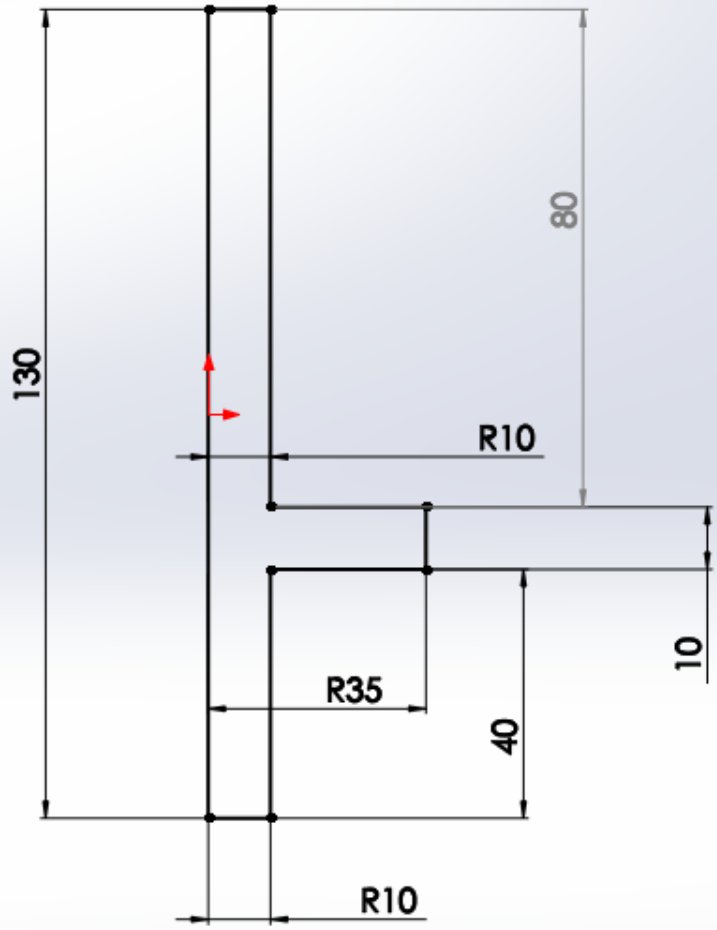


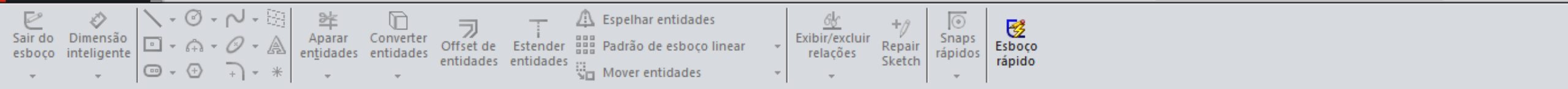
embolo (Valor predeterminado)

- Histórico
- Sensores
- Anotações
- AISI 1020
- Plano frontal
- Plano superior
- Plano direito
- Origem
- Revolução1
- Esboço1
- Ressalto-extrusão1
- Corte-extrusão1
- Chanfro1

*Frontal

- Linha
- Linha de centro
- Linha do ponto médio





embolo (Valor predetermi...)

Revolução1 ?

Eixo de revolução

Linha1

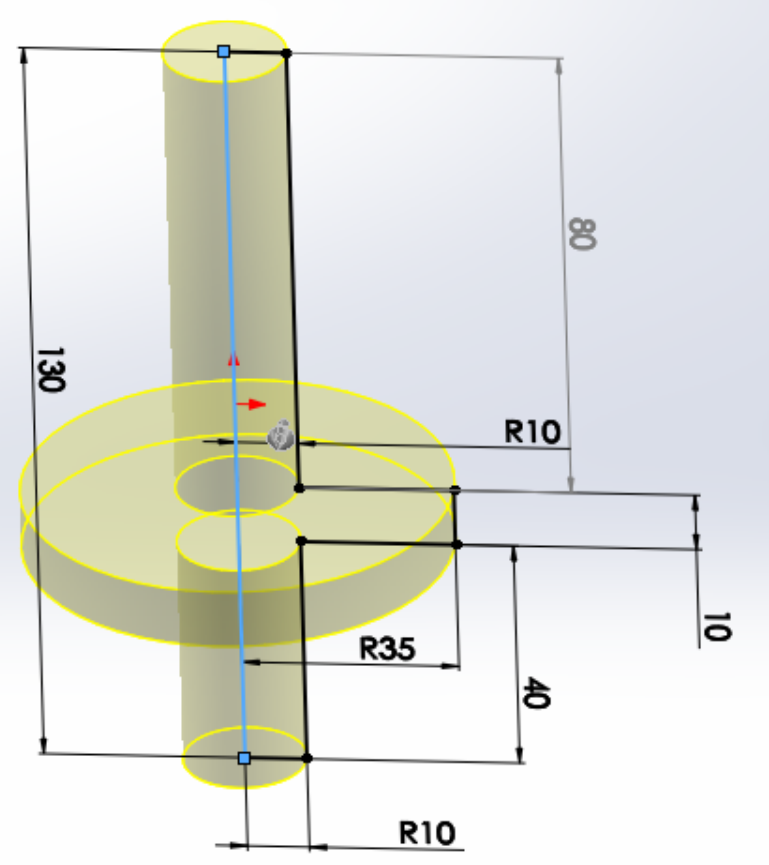
Direction1

Cego

360.00°

Direction2

Contornos selecionados



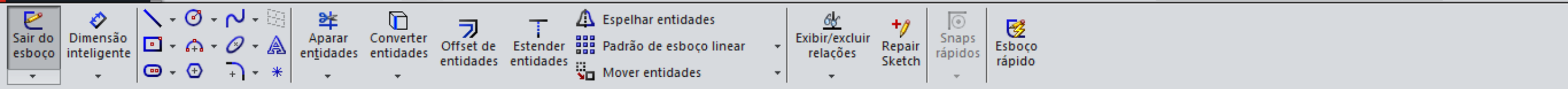
Toolbar with icons for: Ressonho/base extrudado, Ressonho/base revolucionado, Ressonho/Base por loft, Ressonho/base por limite, Corte extrudado, Assistente de Perfuração, Corte por revolução, Corte por varredura, Corte por loft, Forma livre, Domo, Corte limite, Filete, Padrão linear, Nervura, Inclinação, Casca, Envolver, Fazer interseção, Espelhar, Geometria de refer..., Curvas, Instant 3D.

Recursos: Esboço | Avaliar | DimXpert | Suplementos do SOLIDWORKS | SOLIDWORKS MBD

Feature Tree:

- embolo (Valor predeterminado)
- Histórico
- Sensores
- Anotações
- AISI 1020
- Plano frontal
- Plano superior
- Plano direito
- Origem
- Revolução1
- Esboço1
- Ressonho-extrusão1
- Corte-extrusão1
- Chanfro1

3D Model View: A grey cylindrical part with a wider base. A blue wireframe box labeled "Plano frontal" is drawn around the front view of the part. A coordinate system (X, Y, Z) is visible in the bottom left corner of the view area.



Recursos

Esboço

Avaliar

DimXpert

Suplementos do SOLIDWORKS

SOLIDWORKS MBD

- embolo (Valor predeterminado)
- Histórico
- Sensores
- Anotações
- AISI 1020
- Plano frontal
- Plano superior
- Plano direito
- Origem
- Revolução1
- Esboço1
- Ressalto-extrusão1
- Esboço2
- Corte-extrusão1
- Chanfro1

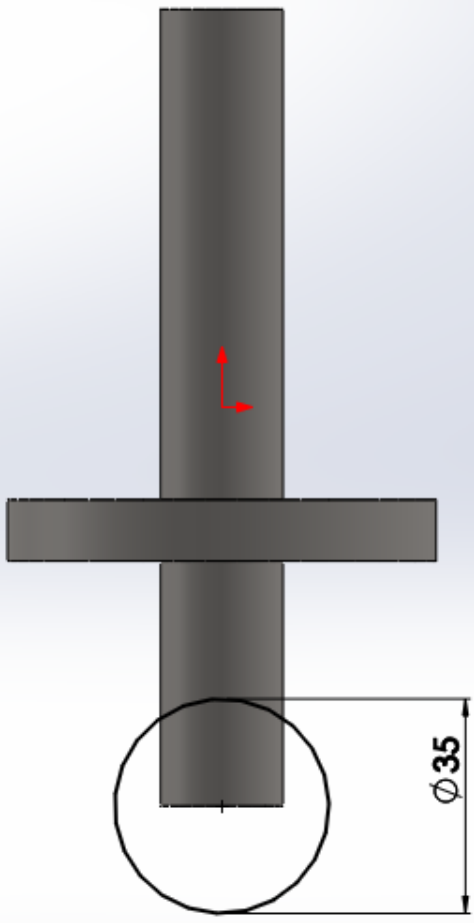
*Frontal

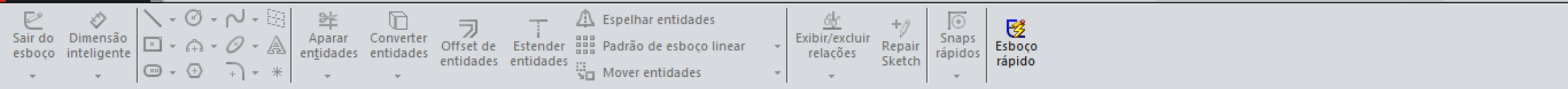
Modelo

Vistas 3D

Estudo de movimento 1

- Círculo
- Círculo do perímetro





embolo (Valor predetermi...

Ressalto-extrusão1

De Plano de esboço

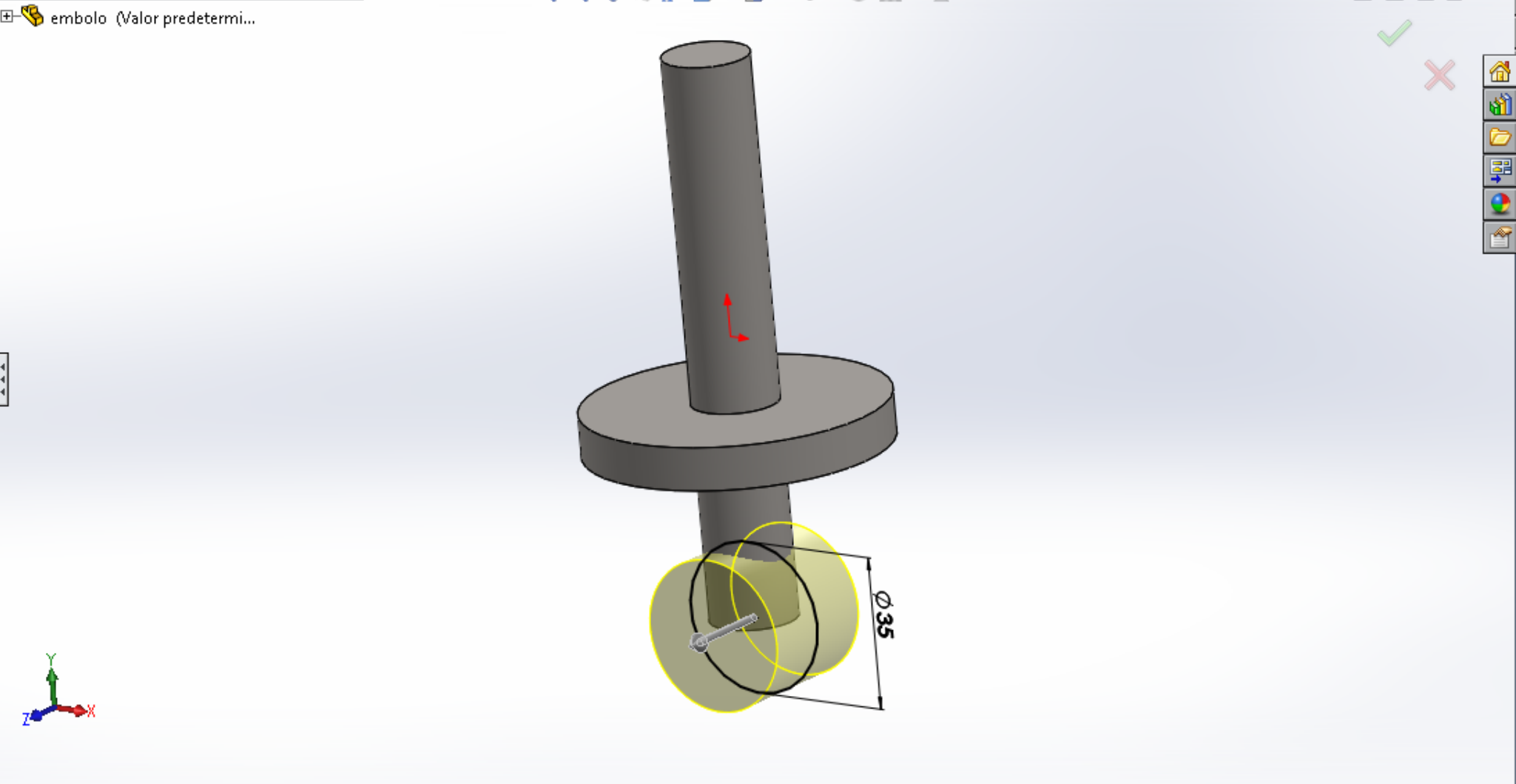
Direção 1 Plano médio

30.00mm

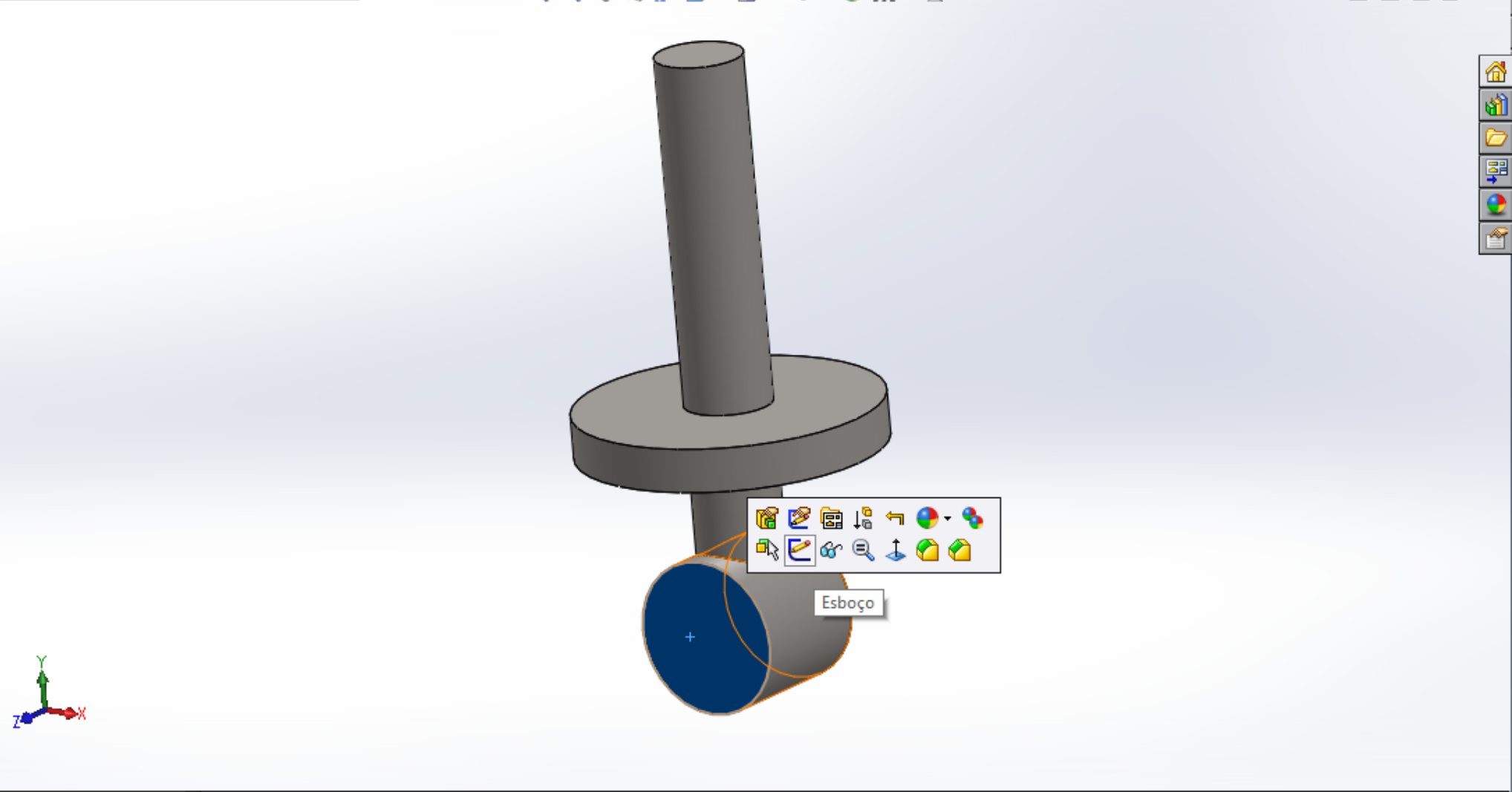
Mesclar resultado

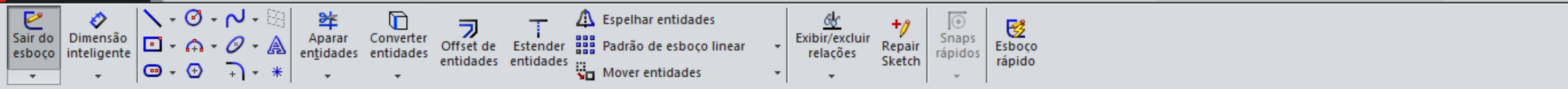
Inclinação para fora

Contornos selecionados



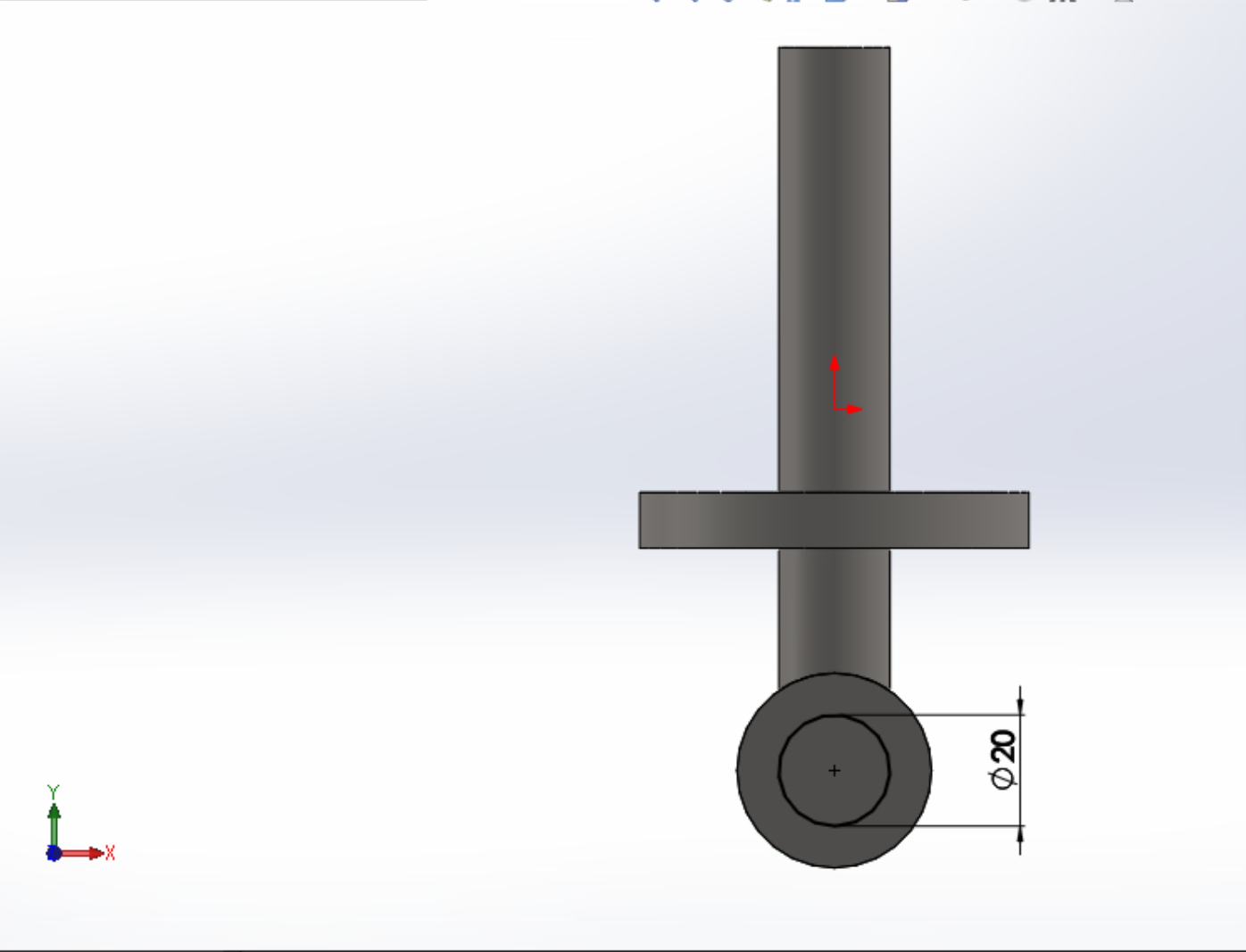
- embolo (Valor predeterminado)
- Histórico
- Sensores
- Anotações
- AISI 1020
- Plano frontal
- Plano superior
- Plano direito
- Origem
- Revolução1
 - Esboço1
 - Ressalto-extrusão1
 - Esboço2
- Corte-extrusão1
 - Esboço3
 - Chanfro1





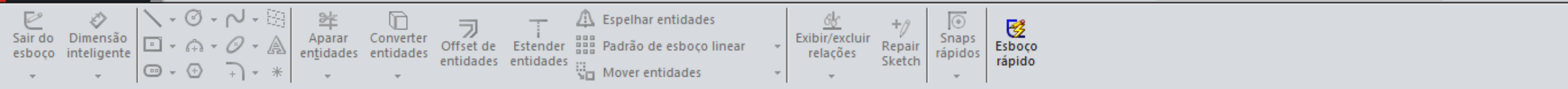
embolo (Valor predeterminado)

- Histórico
- Sensores
- Anotações
- AISI 1020
- Plano frontal
- Plano superior
- Plano direito
- Origem
- Revolução1
- Esboço1
- Ressalto-extrusão1
- Esboço2
- Corte-extrusão1
- Esboço3
- Chanfro1



Círculo

Círculo do perímetro



emboolo (Valor predetermi...

Corte-extrusão1

De: Plano de esboço

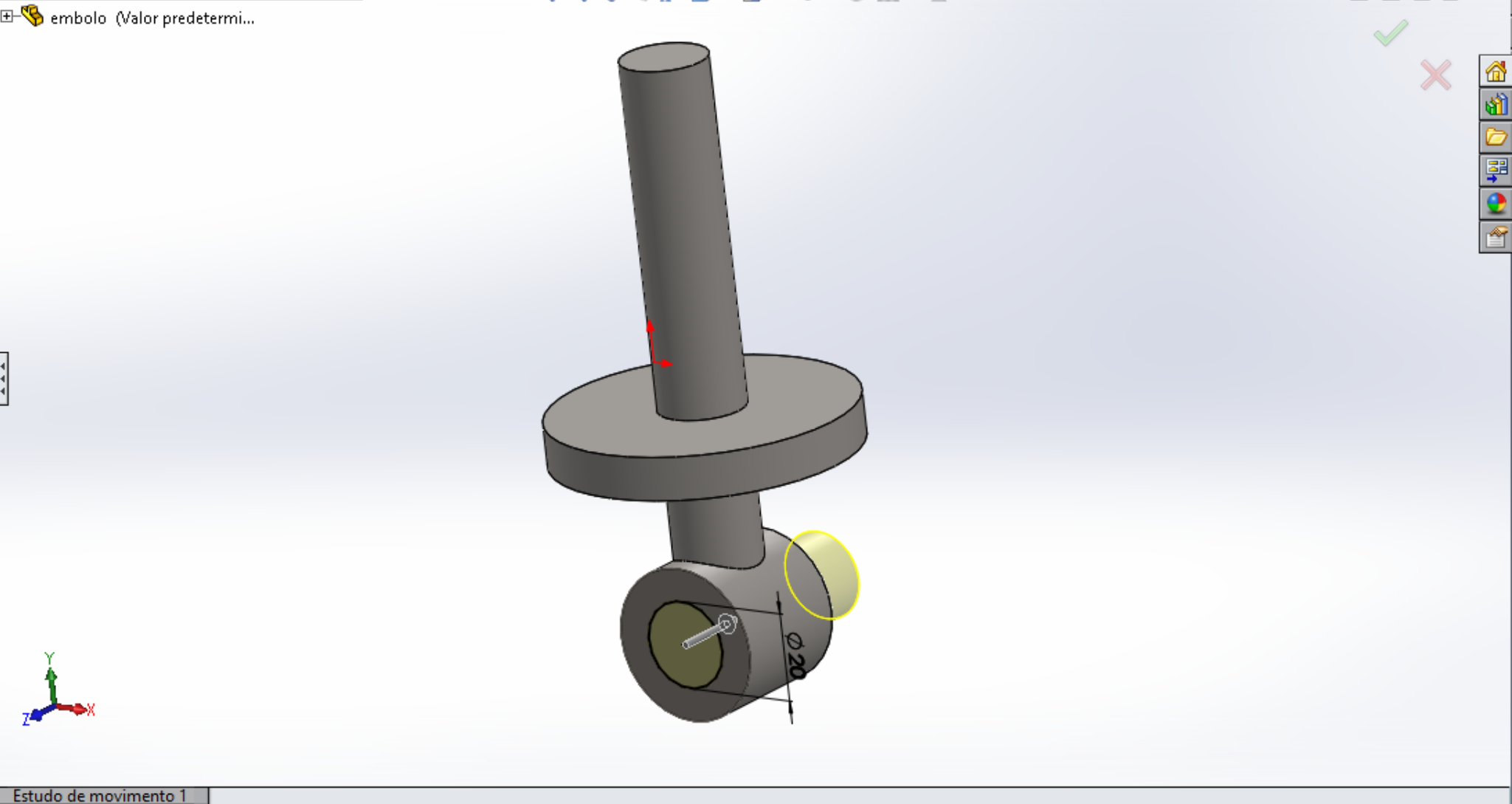
Direção 1: Passante

Inverter lado para cortar

Inclinação para fora

Direção 2

Contornos selecionados



embolo (Valor predetermi...)

Chanfro1 ?

✓ ✗

Parâmetros do chanfro

- Aresta<1>
- Aresta<2>
- Aresta<3>
- Aresta<4>

Ângulo distância

Distância distância

Vértice

Inverter direção

2.00mm

30.00°

Selecionar através das faces

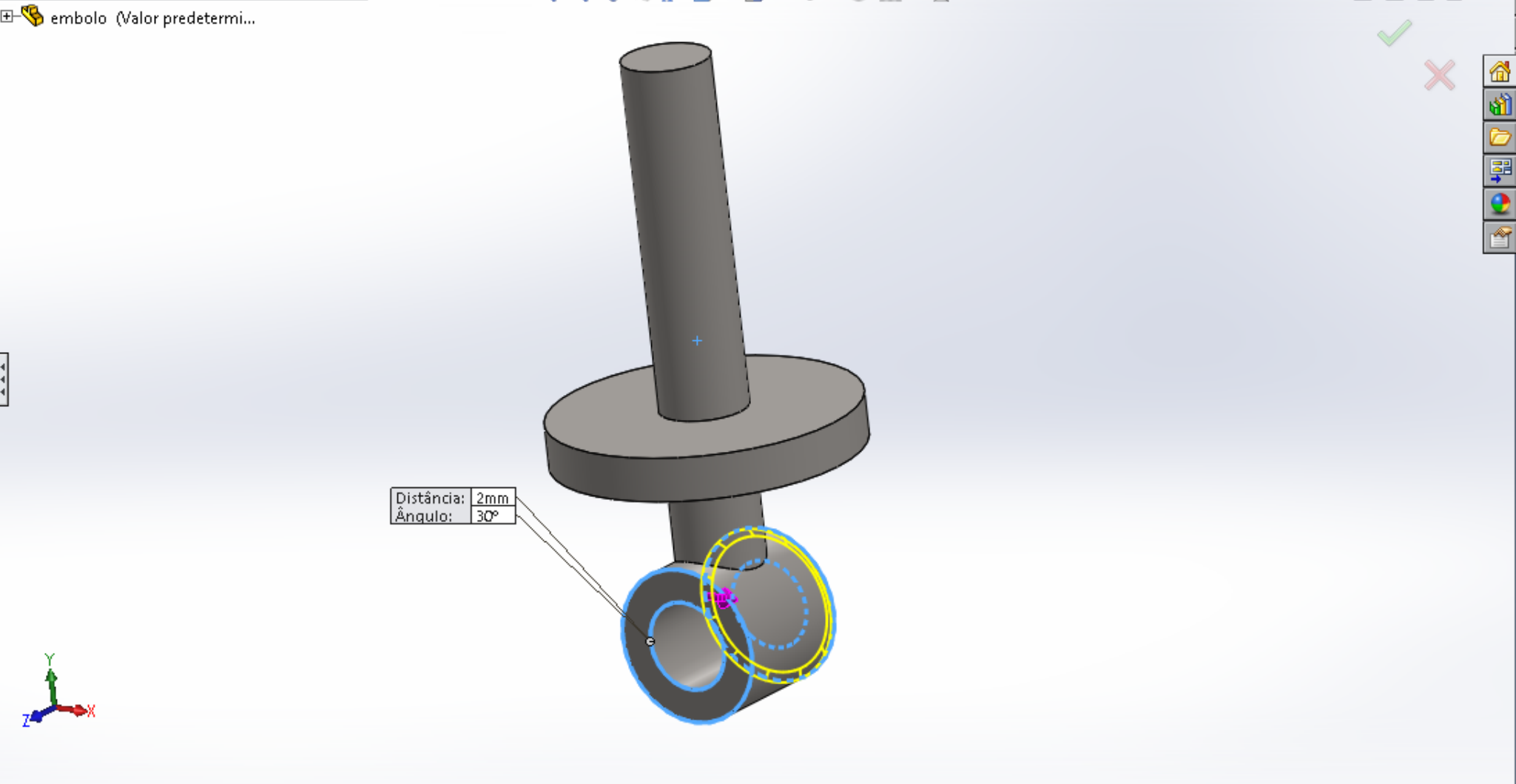
Manter recursos

Propagação de tangente

Visualização completa

Visualização parcial

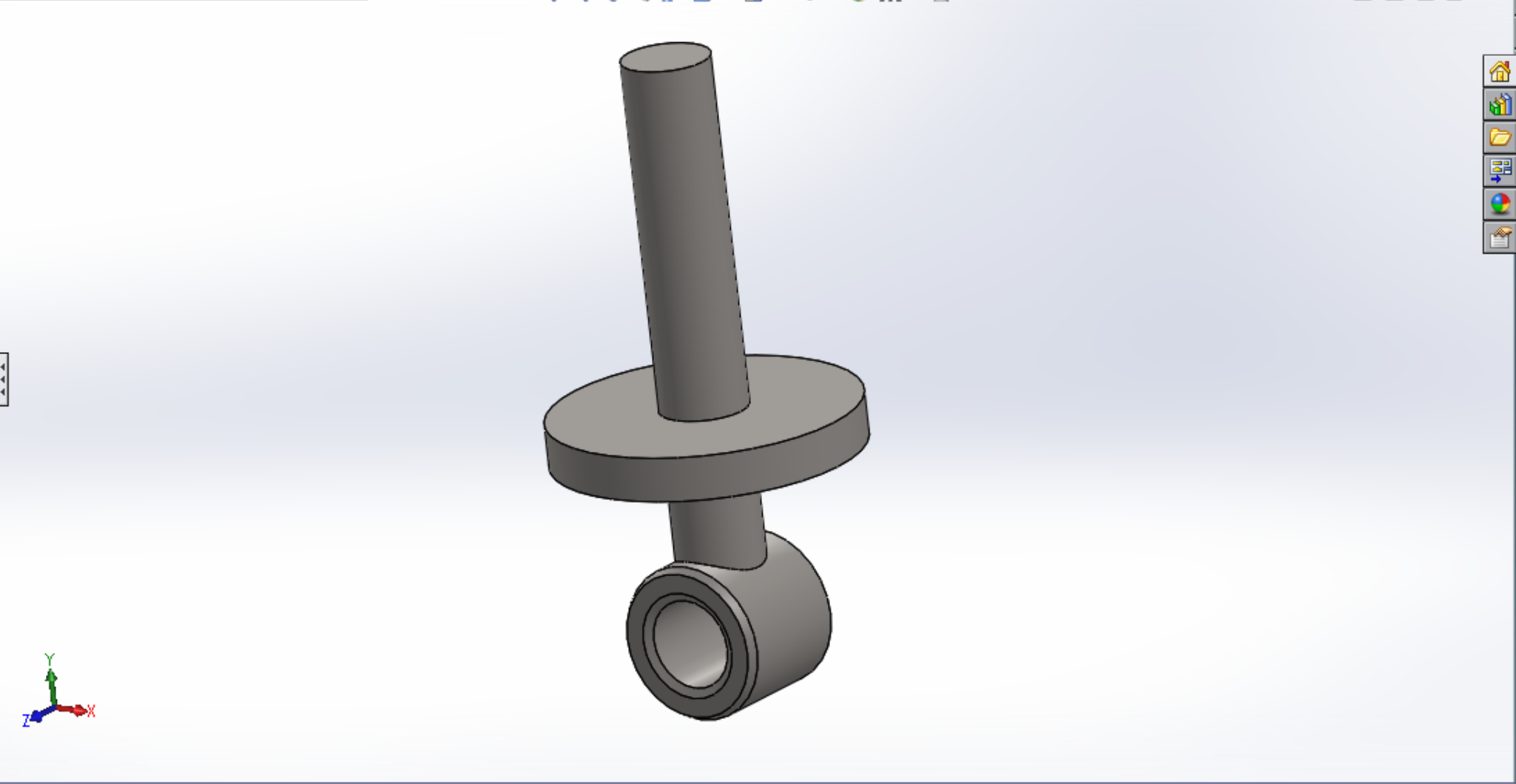
Nenhuma visualização

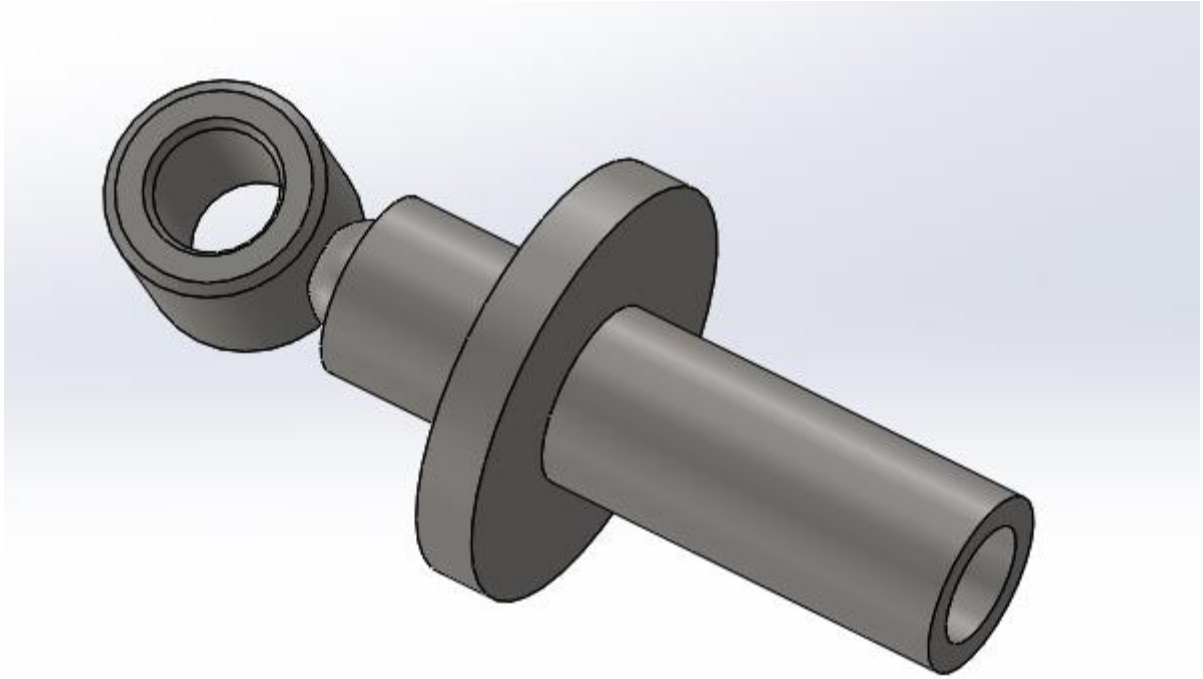


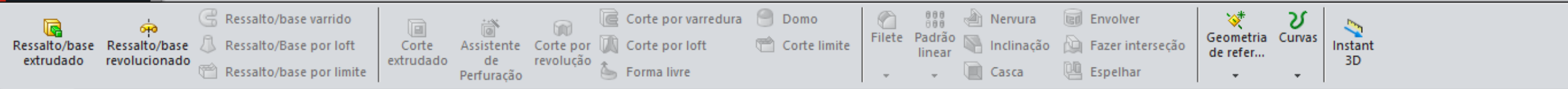
Ressalto/base extrudado | Ressalto/base revolucionado | Ressalto/Base por loft | Ressalto/base por limite | Ressalto/base varrido | Ressalto/Base por loft | Ressalto/base por limite | Corte extrudado | Assistente de Perfuração | Corte por revolução | Corte por varredura | Corte por loft | Forma livre | Domo | Corte limite | Filete | Padrão linear | Nervura | Inclinção | Casca | Envolver | Fazer interseção | Espelhar | Geometria de refer... | Curvas | Instant 3D

Recursos | Esboço | Avaliar | DimXpert | Suplementos do SOLIDWORKS | SOLIDWORKS MBD

embolo (Valor predeterminado) >>
 + Histórico
 + Sensores
 + Anotações
 + AISI 1020
 Plano frontal
 Plano superior
 Plano direito
 Origem
 - Revolução1
 - Esboço1
 - Ressalto-extrusão1
 - Esboço2
 - Corte-extrusão1
 - Esboço3
 Chanfro1

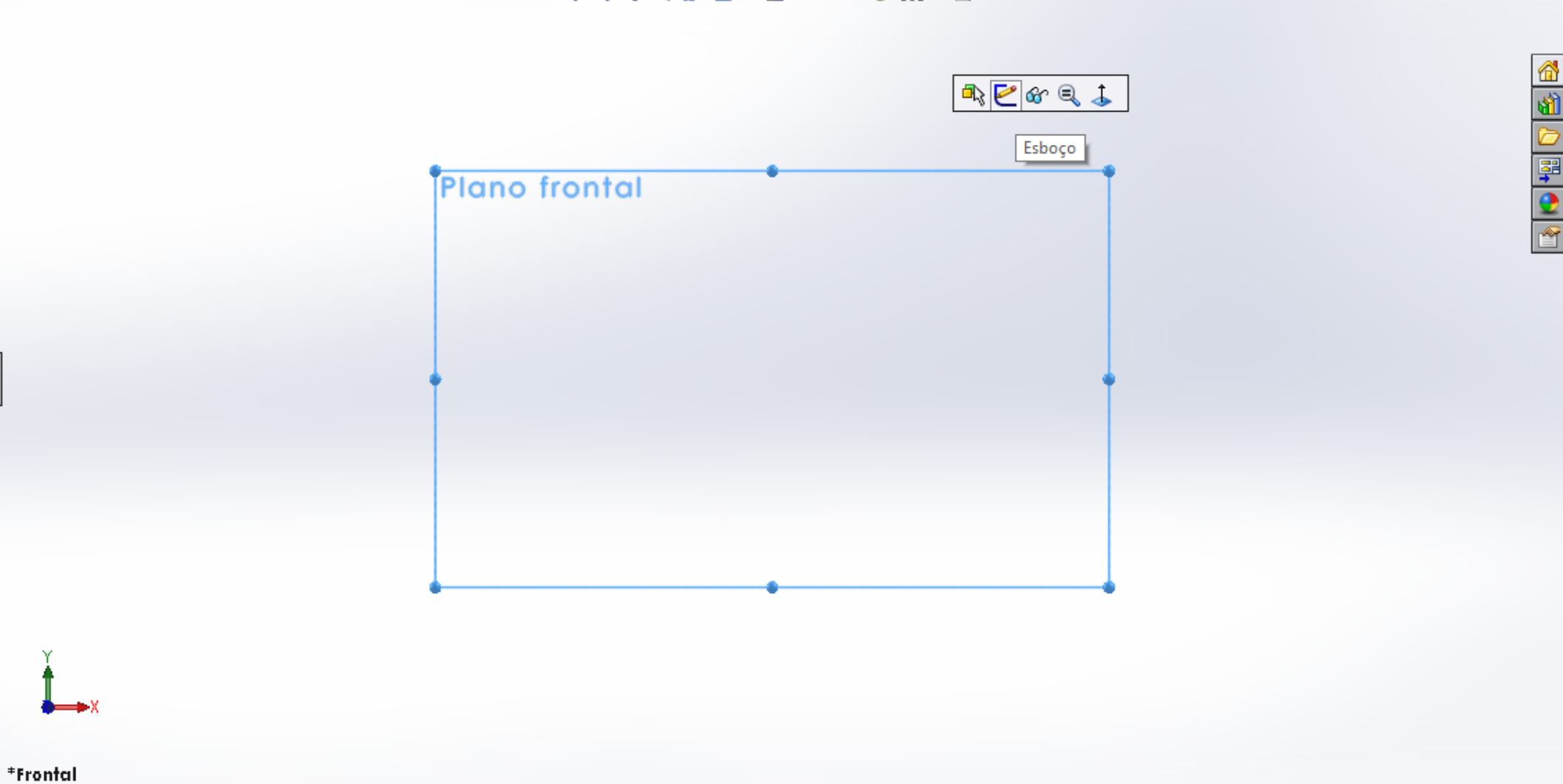


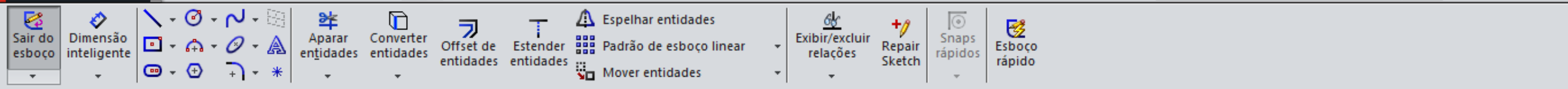




Recursos | Esboço | Avaliar | DimXpert | Suplementos do SOLIDWORKS | SOLIDWORKS MBD

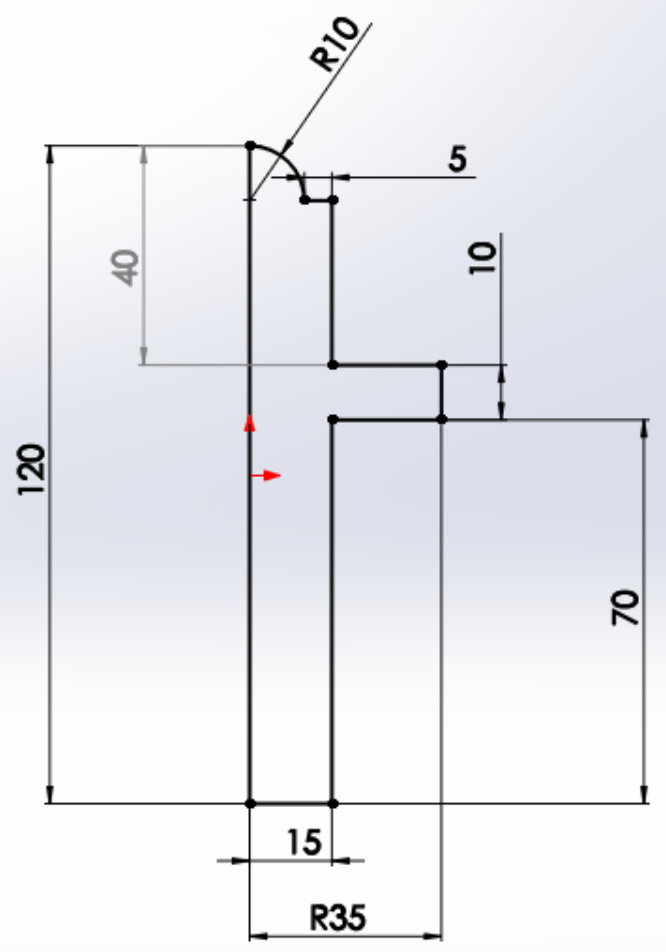
- Recibiente (Valor predeterminado)
- Histórico
- Sensores
- Anotações
- Material <não especificado>
- Plano frontal**
- Plano superior
- Plano direito
- Origem





- Recipiente (Valor predeterminado)
- Histórico
- Sensores
- Anotações
- AISI 1020
- Plano frontal
- Plano superior
- Plano direito
- Origem
- Revolução3
- Esboço1
- Ressalto-extrusão1
- Chanfro1
- Corte-extrusão1

- Arco de ponto central
- Arco tangente
- Arco de 3 pontos



*Frontal



Recipiente (Valor predeter...)

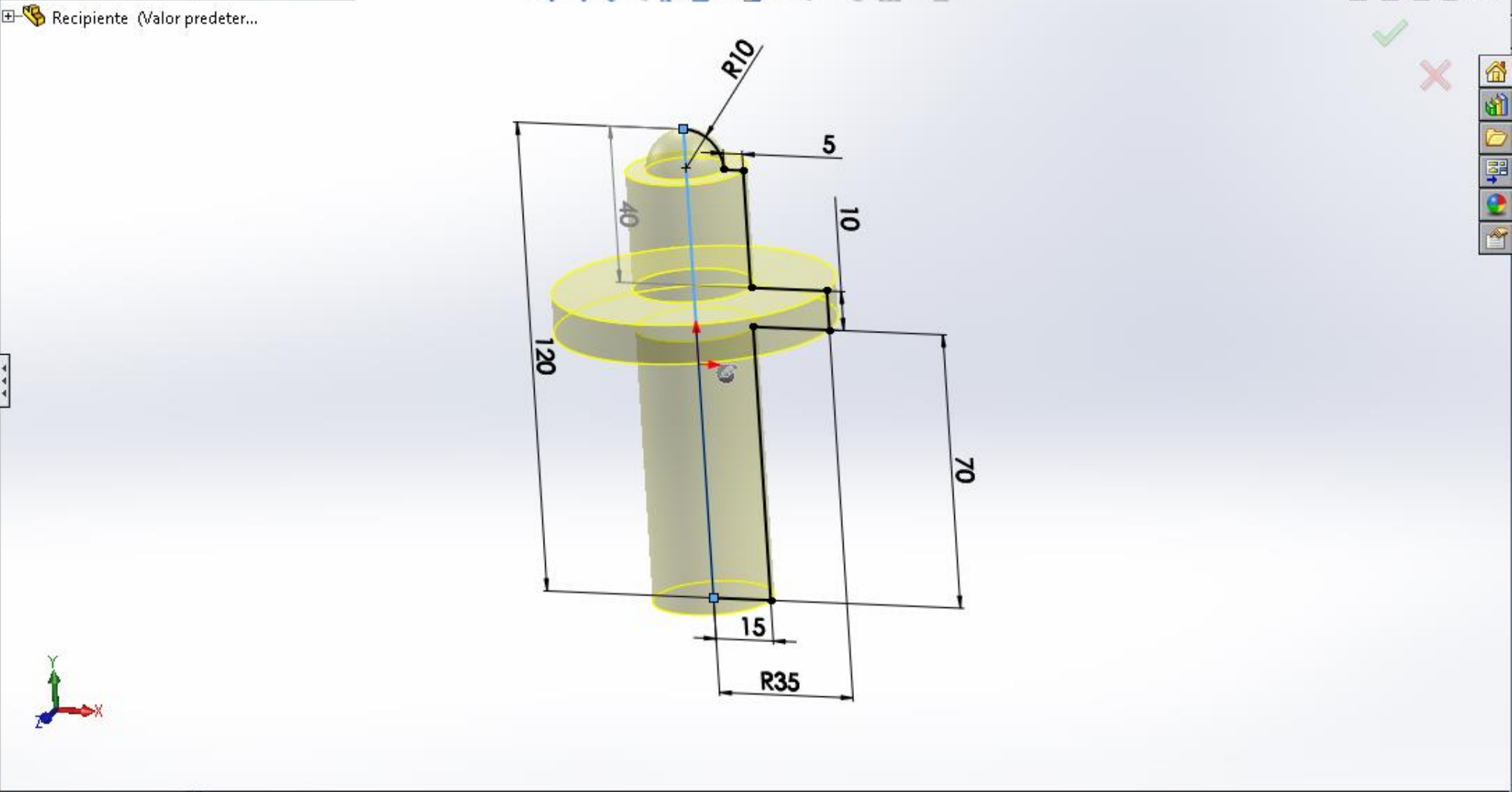
Revolução3

Eixo de revolução
Linha1

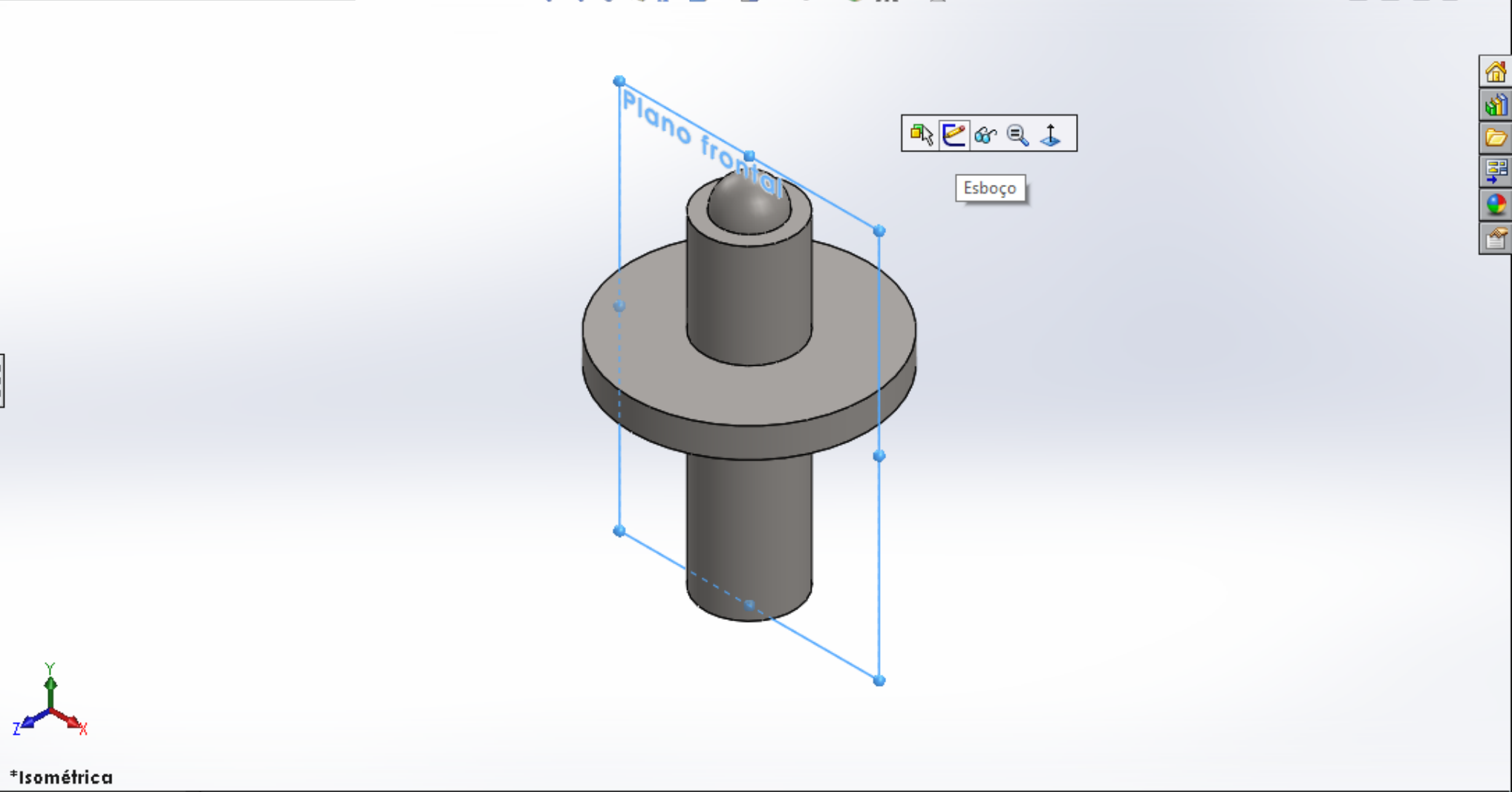
Direction1
Cego
360.00°

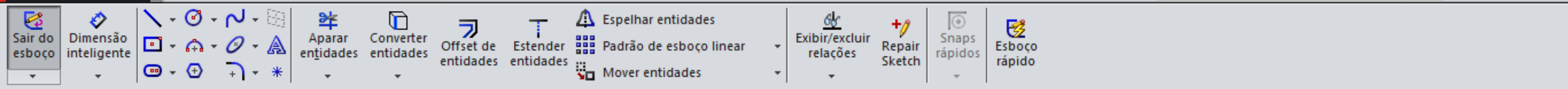
Direction2

Contornos seleccionados



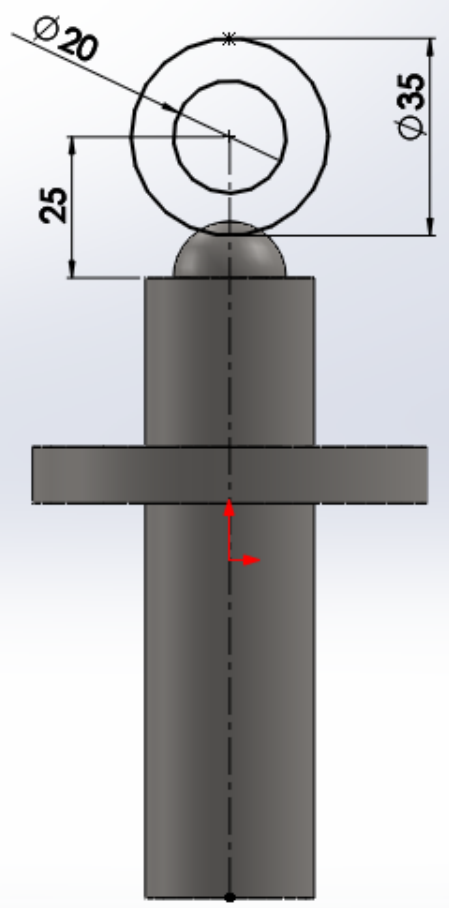
- Recipiente (Valor predeterminado)
- Histórico
- Sensores
- Anotações
- AISI 1020
- Plano frontal
- Plano superior
- Plano direito
- Origem
- Revolução3
- Esboço1
- Ressalto-extrusão1
 - Esboço4
- Chanfro1
- Corte-extrusão1

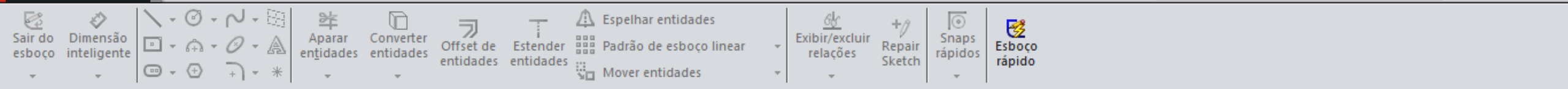




- Recipiente (Valor predeterminado)
- Histórico
- Sensores
- Anotações
- AISI 1020
- Plano frontal
- Plano superior
- Plano direito
- Origem
- Revolução3
- Esboço1
- Ressalto-extrusão1
- Esboço4
- Chanfro1
- Corte-extrusão1

- Círculo
- Círculo do perímetro





Recipiente (Valor predeter...)

Ressalto-extrusão1 ?

De Plano de esboço

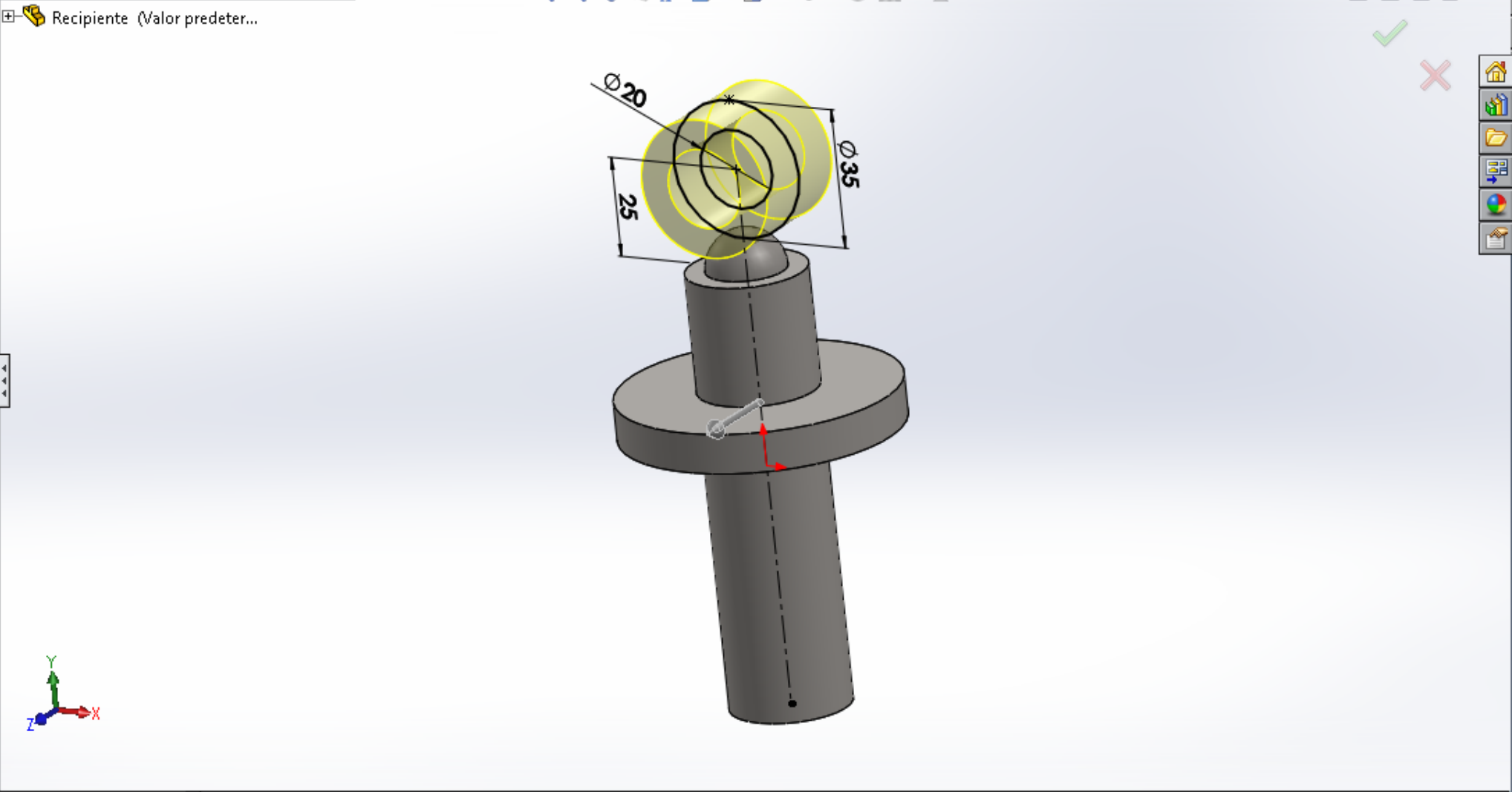
Direção 1 Plano médio

30.00mm

Mesclar resultado

Inclinação para fora

Contornos selecionados



Recipiente (Valor predeter...)

Chanfro1

Parâmetros do chanfro

- Aresta<1>
- Aresta<2>
- Aresta<3>
- Aresta<4>

Ângulo distância
 Distância distância
 Vértice

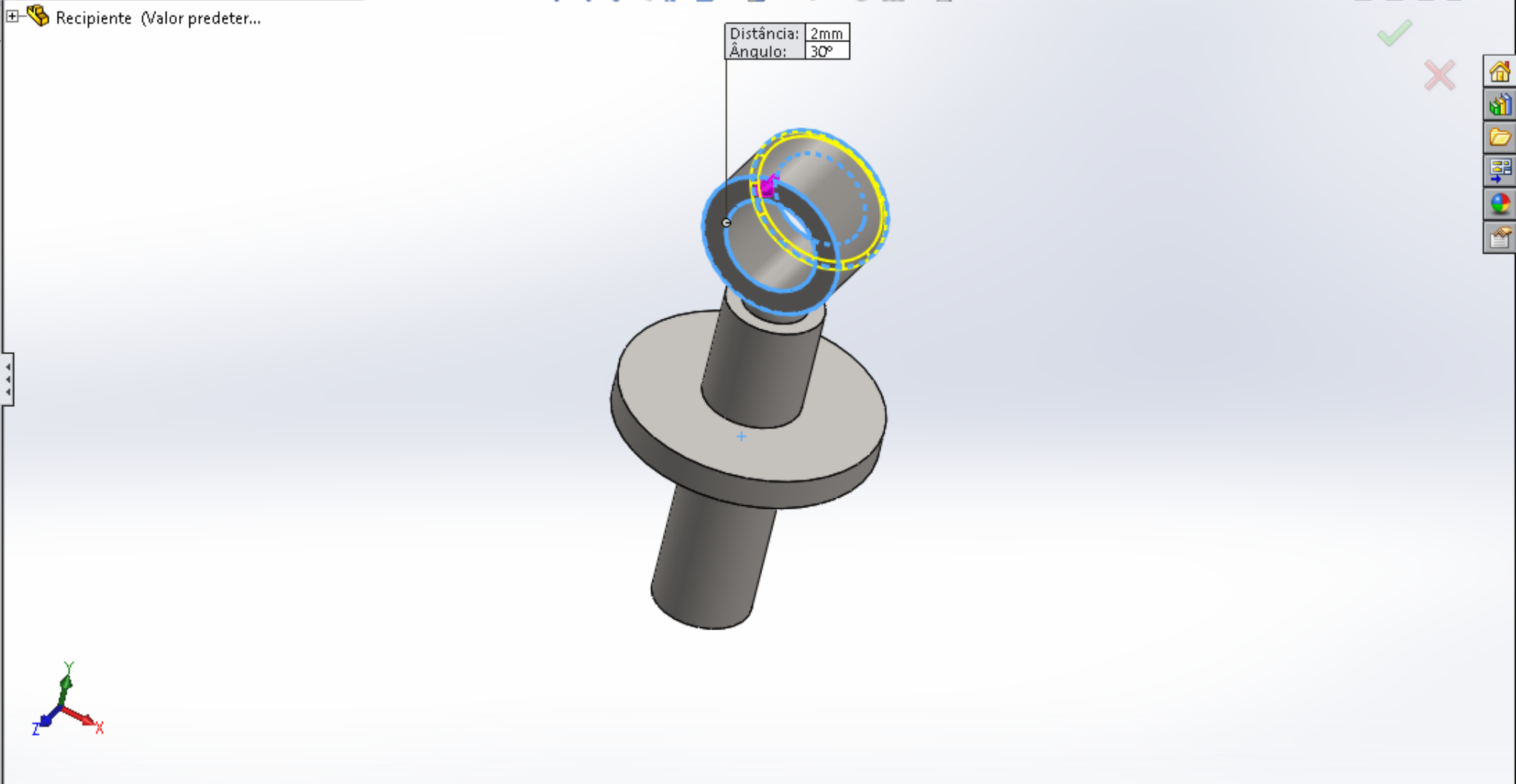
Inverter direção

2.00mm

30.00°

Selecionar através das faces
 Manter recursos
 Propagação de tangente

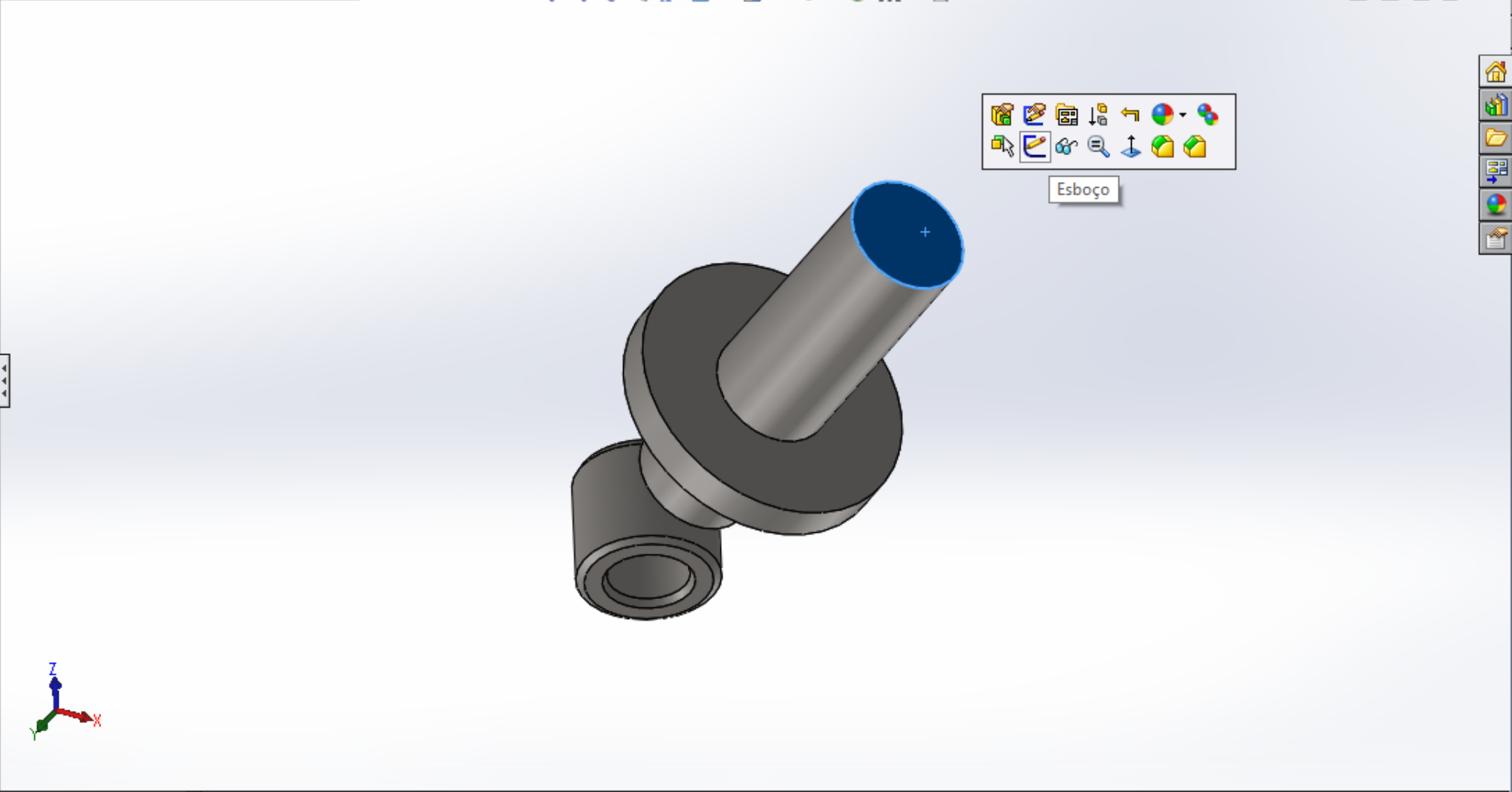
Visualização completa
 Visualização parcial
 Nenhuma visualização



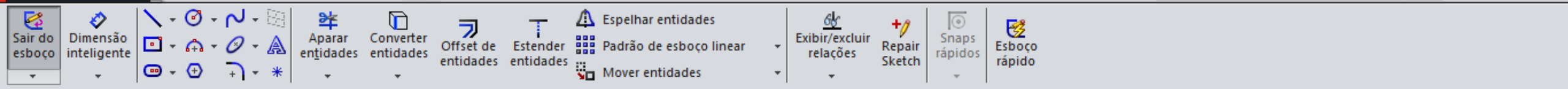
Ressonância/base extrudado Ressonância/base revolucionado Ressonância/Base por loft Ressonância/base por limite
 Corte extrudado Assistente de Perfuração Corte por revolução Corte por varredura Corte por loft Forma livre Domo Corte limite Filete Padrão linear Nervura Inclinação Casca Envolver Fazer interseção Espelhar Geometria de refer... Curvas Instant 3D

Recursos Esboço Avaliar DimXpert Suplementos do SOLIDWORKS SOLIDWORKS MBD

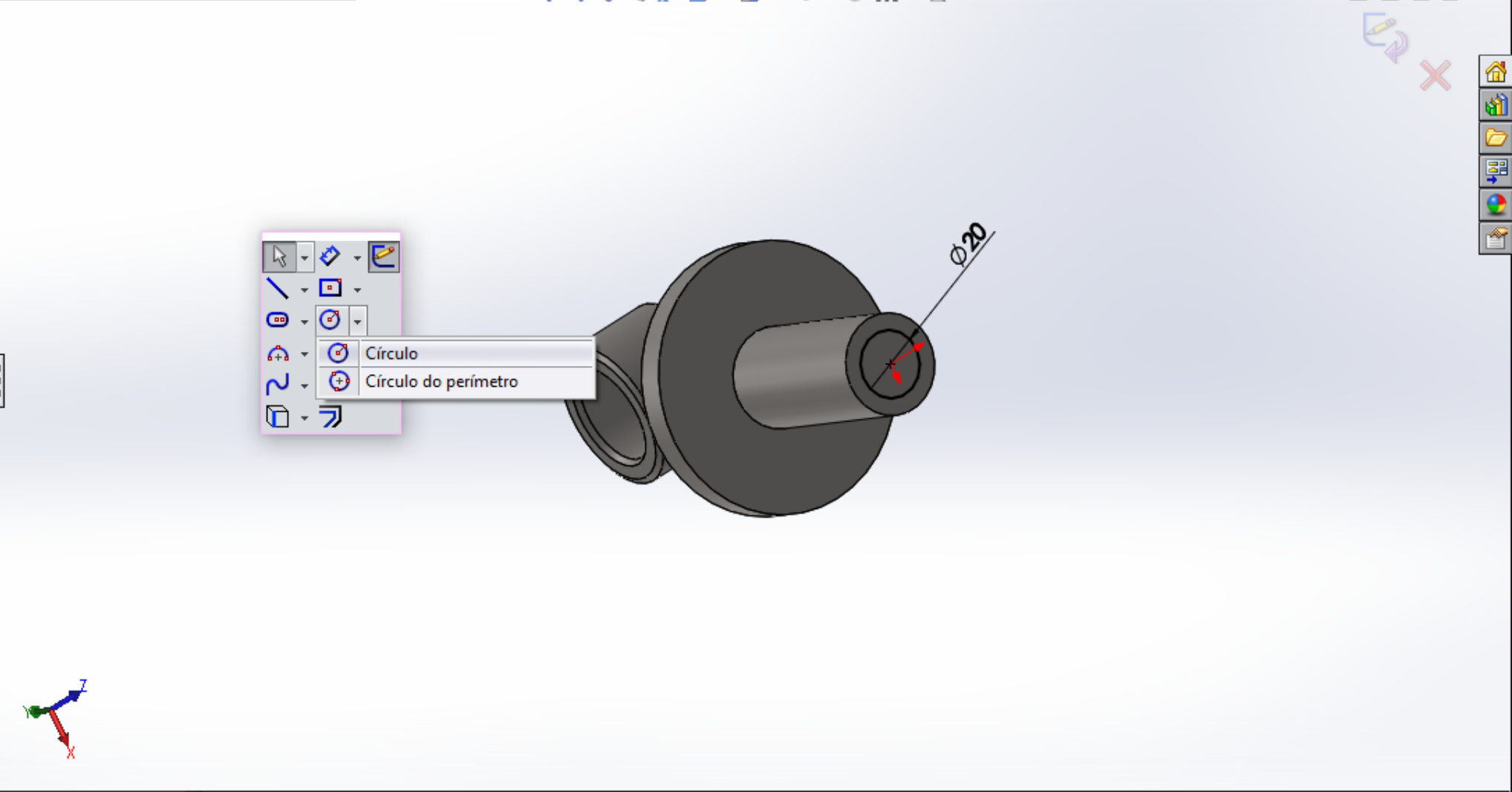
Recipiente (Valor predeterminado)
 + Histórico
 + Sensores
 + Anotações
 + AISI 1020
 Plano frontal
 Plano superior
 Plano direito
 Origem
 + **Revolução3**
 Esboço1
 Ressonância-extrusão1
 Esboço4
 Chanfro1
 Corte-extrusão1
 Esboço6

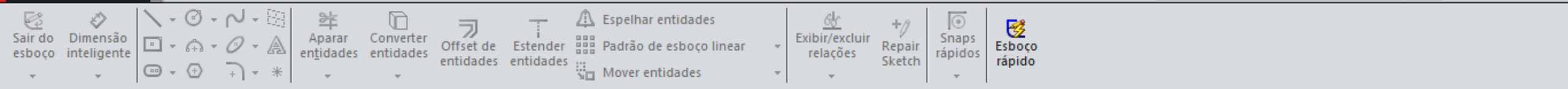


Esboço



- Recipiente (Valor predeterminado)
- Histórico
- Sensores
- Anotações
- AISI 1020
- Plano frontal
- Plano superior
- Plano direito
- Origem
- Revolução3
- Esboço1
- Ressalto-extrusão1
- Esboço4
- Chanfro1
- Esboço6
- Corte-extrusão1





Recipiente (Valor predeter...)

Corte-extrusão1 ?

✓ ✗ ⚙

De: Plano de esboço

Direção 1: Cego

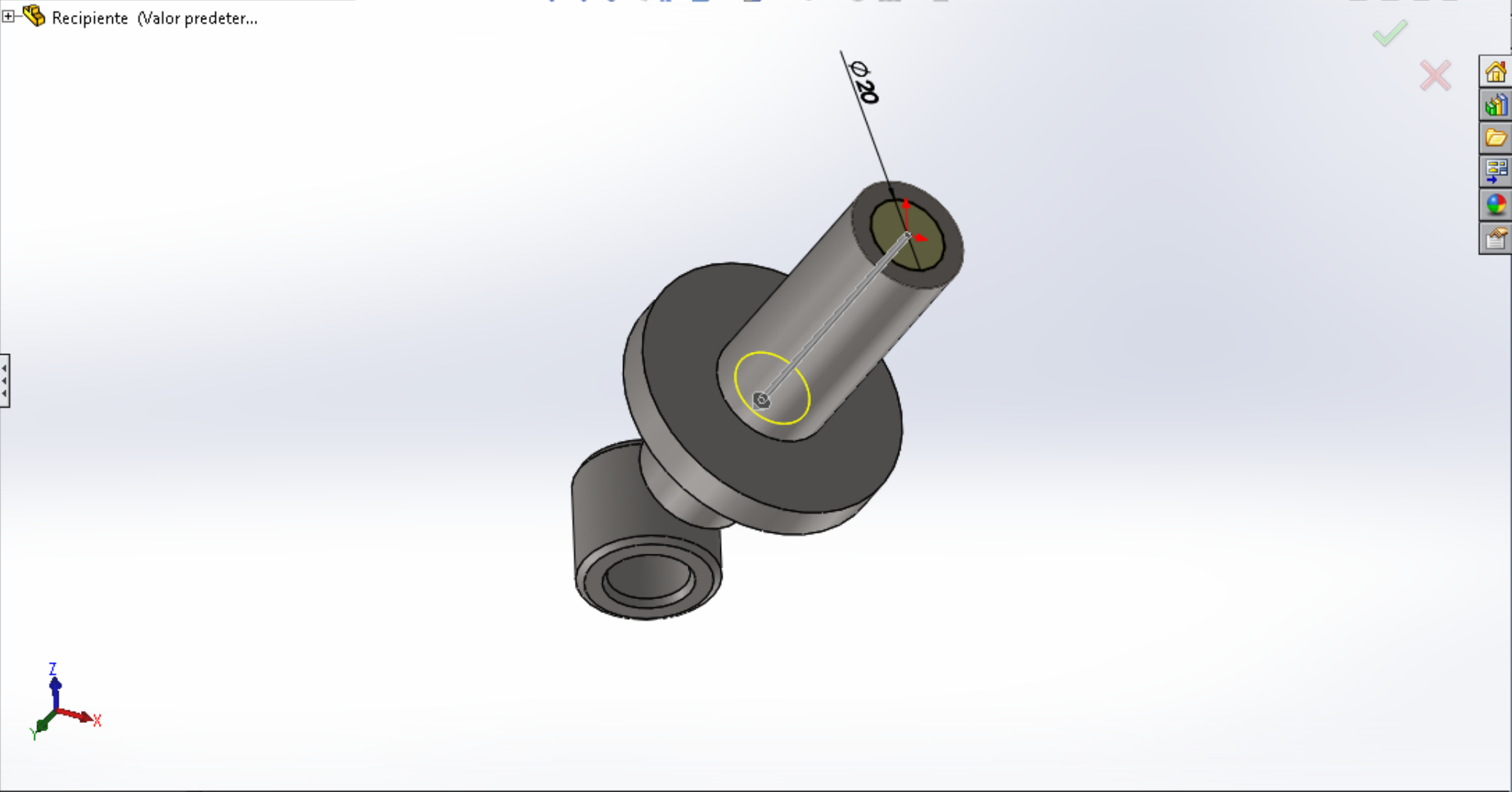
70.00mm

Inverter lado para cortar

Inclinação para fora

Direção 2

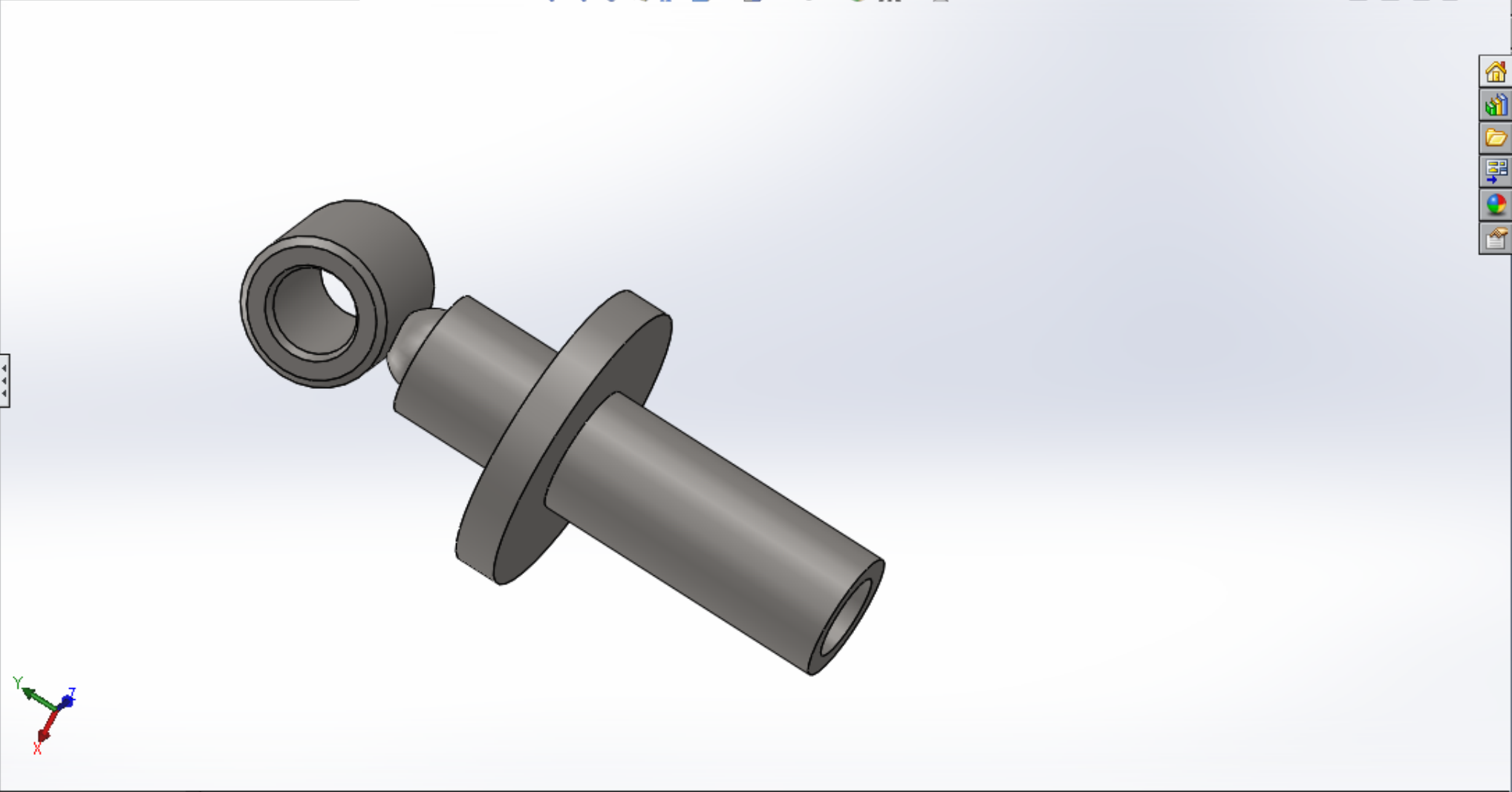
Contornos selecionados



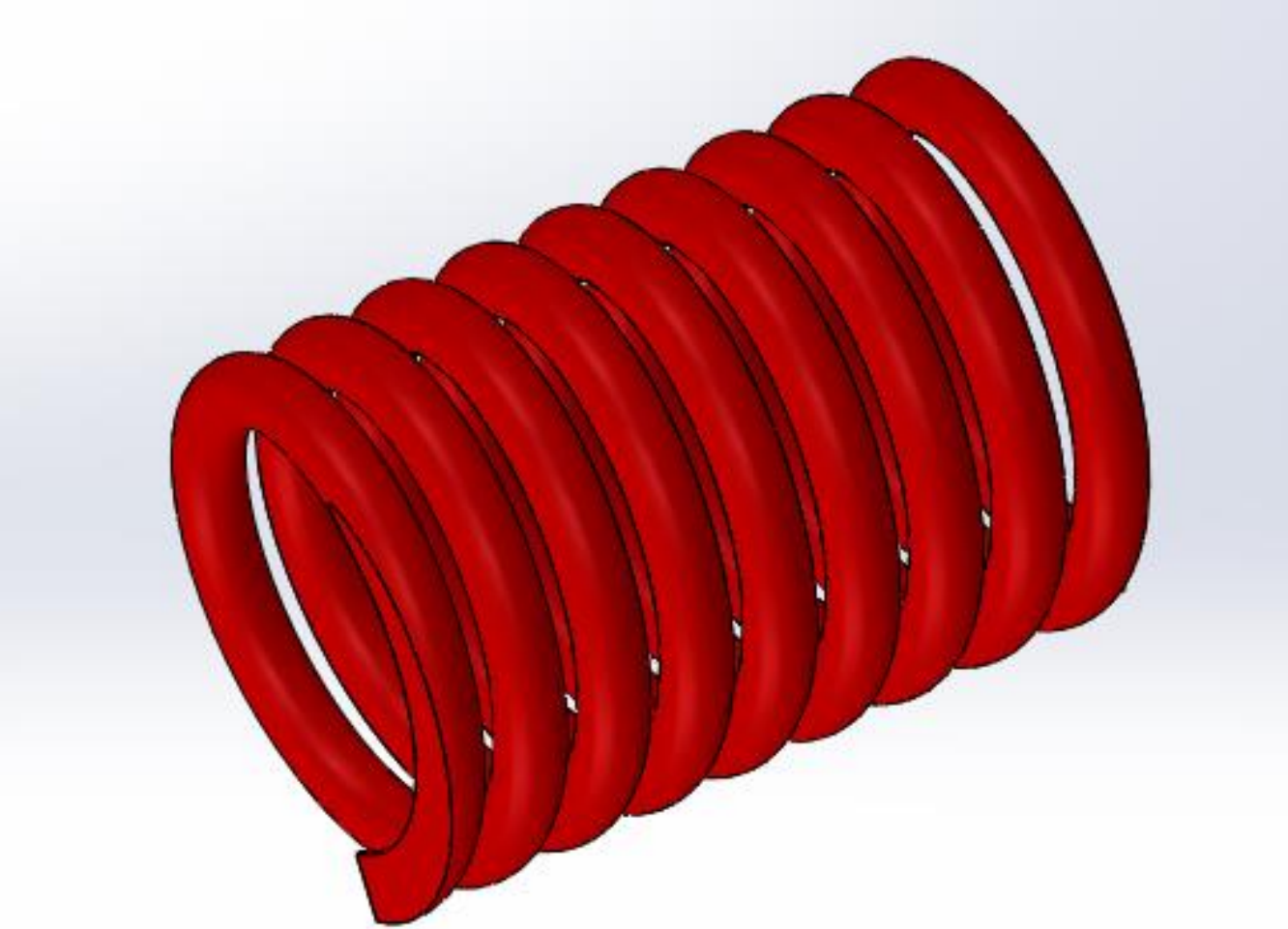
Toolbar with icons for: Ressonância, Ressonância/revolucionado, Ressonância/Base por loft, Ressonância/base por limite, Corte extrudado, Assistente de Perfuração, Corte por revolução, Corte por varredura, Corte por loft, Forma livre, Domo, Corte limite, Filete, Padrão linear, Nervura, Inclinação, Casca, Envolver, Fazer interseção, Espelhar, Geometria de refer..., Curvas, Instant 3D.

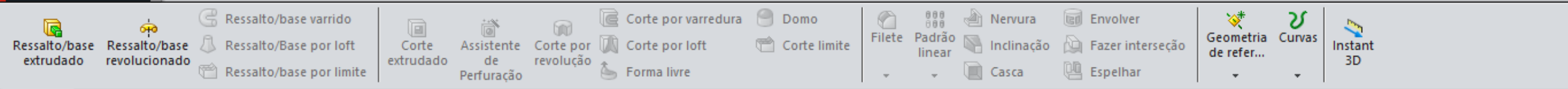
Recursos: Esboço | Avaliar | DimXpert | Suplementos do SOLIDWORKS | SOLIDWORKS MBD [View icons]

Feature Tree:
Recipiente (Valor predeterminado)
+ Histórico
+ Sensores
+ Anotações
+ AISI 1020
+ Plano frontal
+ Plano superior
+ Plano direito
+ Origem
+ Revolução3
+ Esboço1
+ Ressonância-extrusão1
+ Esboço4
+ Chanfro1
+ Corte-extrusão1
+ Esboço6

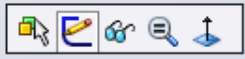
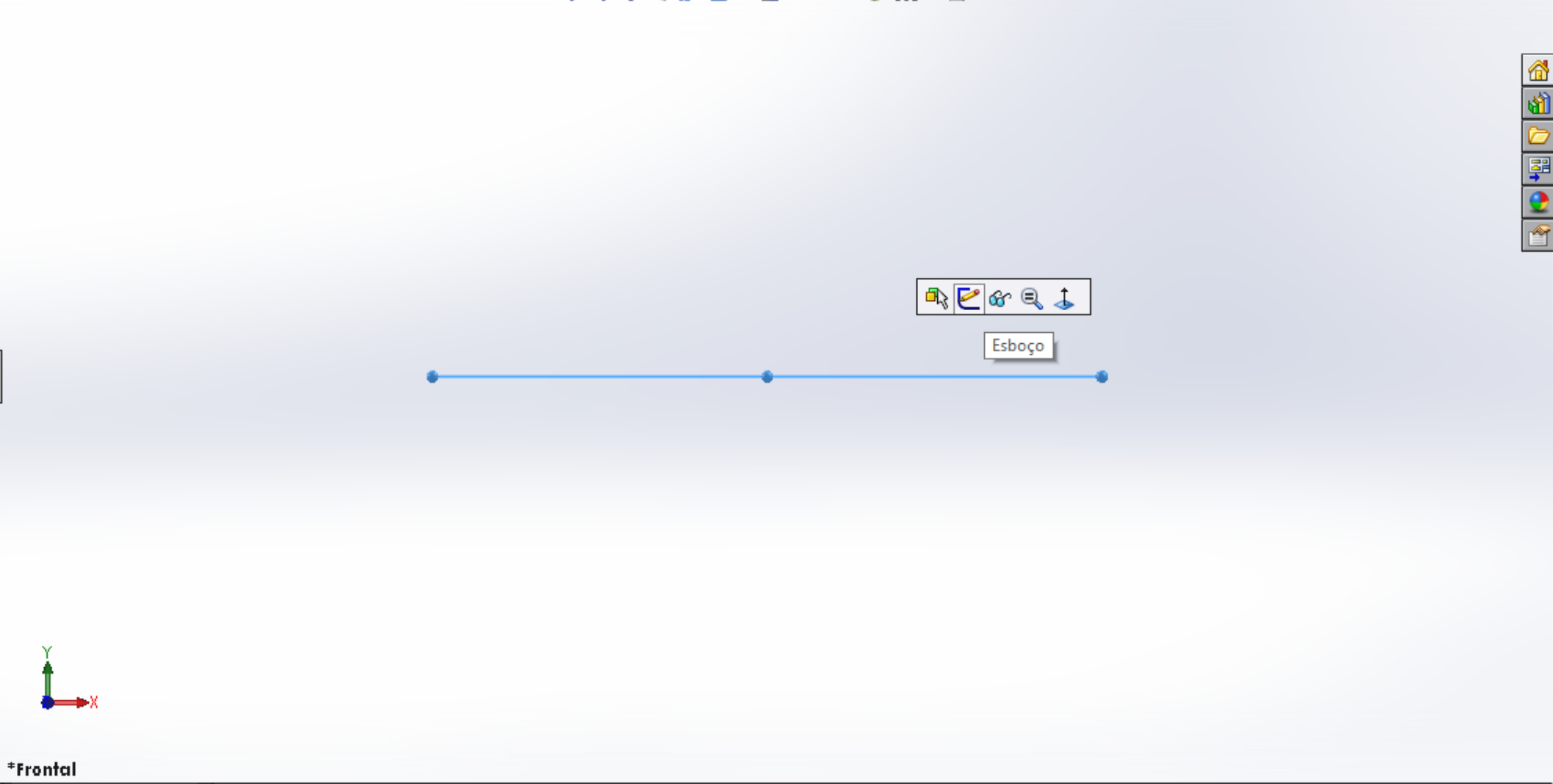


Modelo | Vistas 3D | Estudo de movimento 1

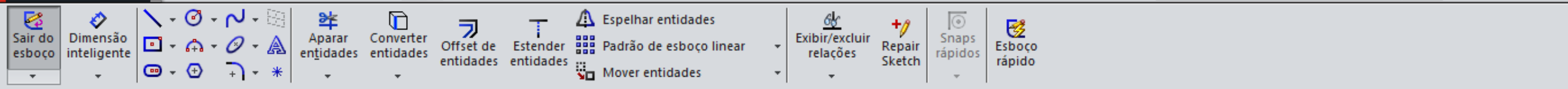




- Peça3 (Valor predeterminado)
- Histórico
- Sensores
- Anotações
- Material <não especificado>
- Plano frontal
- Plano superior**
- Plano direito
- Origem



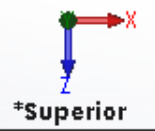
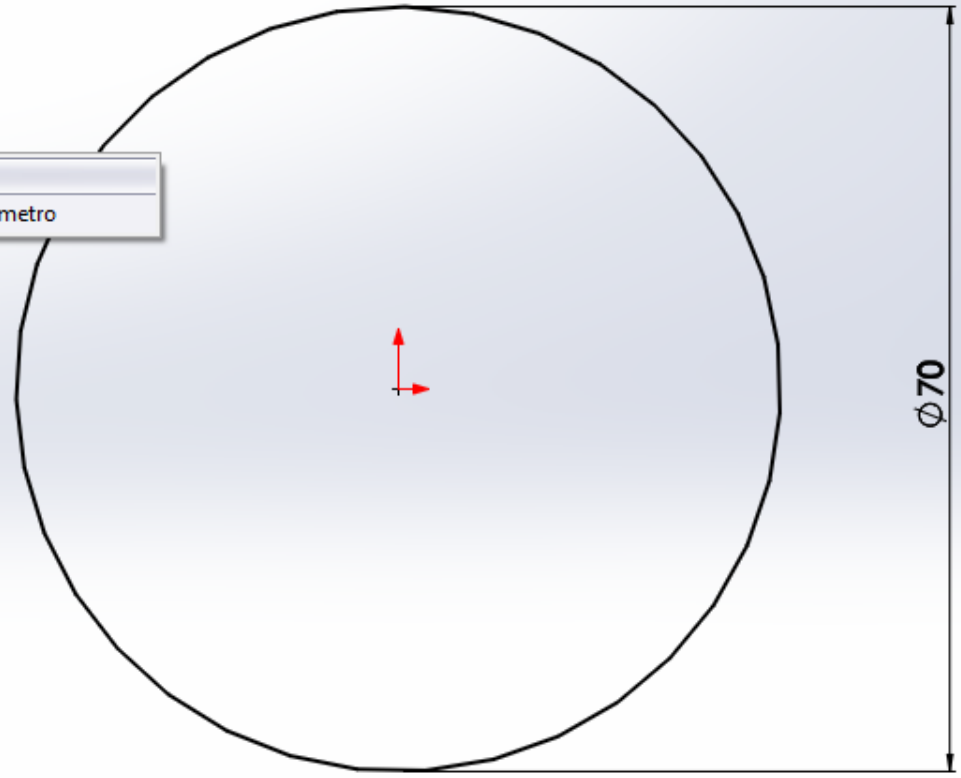
Esboço



Recursos Esboço Avaliar DimXpert Suplementos do SOLIDWORKS SOLIDWORKS MBD

- mola amortecedor (Valor predete)
- Histórico
- Sensores
- Anotações
- 201 Aço inoxidável recozido (S)
- Plano frontal
- Plano superior
- Plano direito
- Origem
- Varredura2
- (-) Esboço3
- Hélice/Espiral1
- Esboço1
- Corte-extrusão1
- Plano1
- Corte-extrusão2

- Círculo
- Círculo do perímetro



Modelo Vistas 3D Estudo de movimento 1

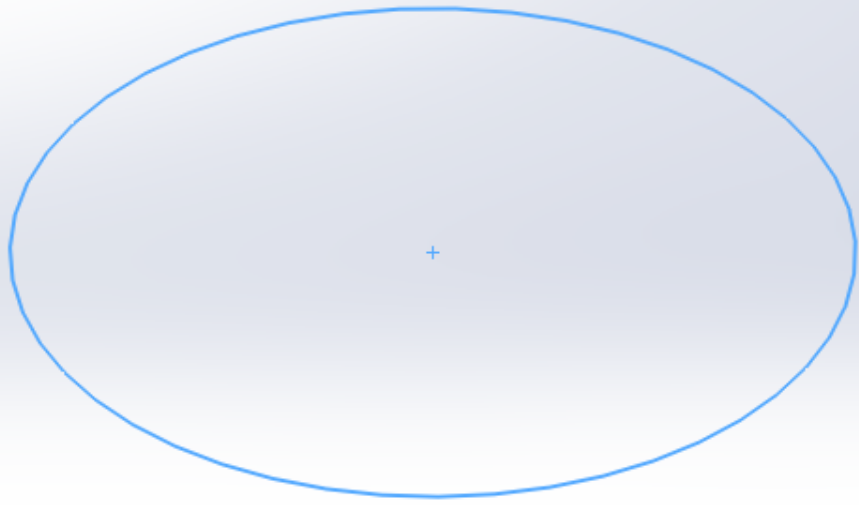
Esboça um círculo. Seleccione o centro do círculo e arraste para definir o seu raio. -64.26mm 33.55mm 0mm Totalmente definido Editando Esboço1 MMGS

Ressonância/base extrudado Ressonância/base revolucionado Ressonância/Base por loft Ressonância/base por limite
 Corte extrudado Assistente de Perfuração Corte por revolução Corte por varredura Domo Corte limite
 Corte por loft Forma livre Filete Padrão linear Nervura Inclinação Casca Envolver Fazer interseção Espelhar
 Geometria de refer... Curvas Instant 3D

Recursos Esboço Avaliar DimXpert Suplementos do SOLIDWORKS SOLIDWORKS MBD

Peça3 (Valor predeterminado)
 + Histórico
 + Sensores
 + Anotações
 Material <não especificado>
 Plano frontal
 Plano superior
 Plano direito
 Origem
Esboço1

Curva composta
 Curva através de pontos XYZ
 Curva através de pontos de referência
 Hélice e espiral



*Isométrica

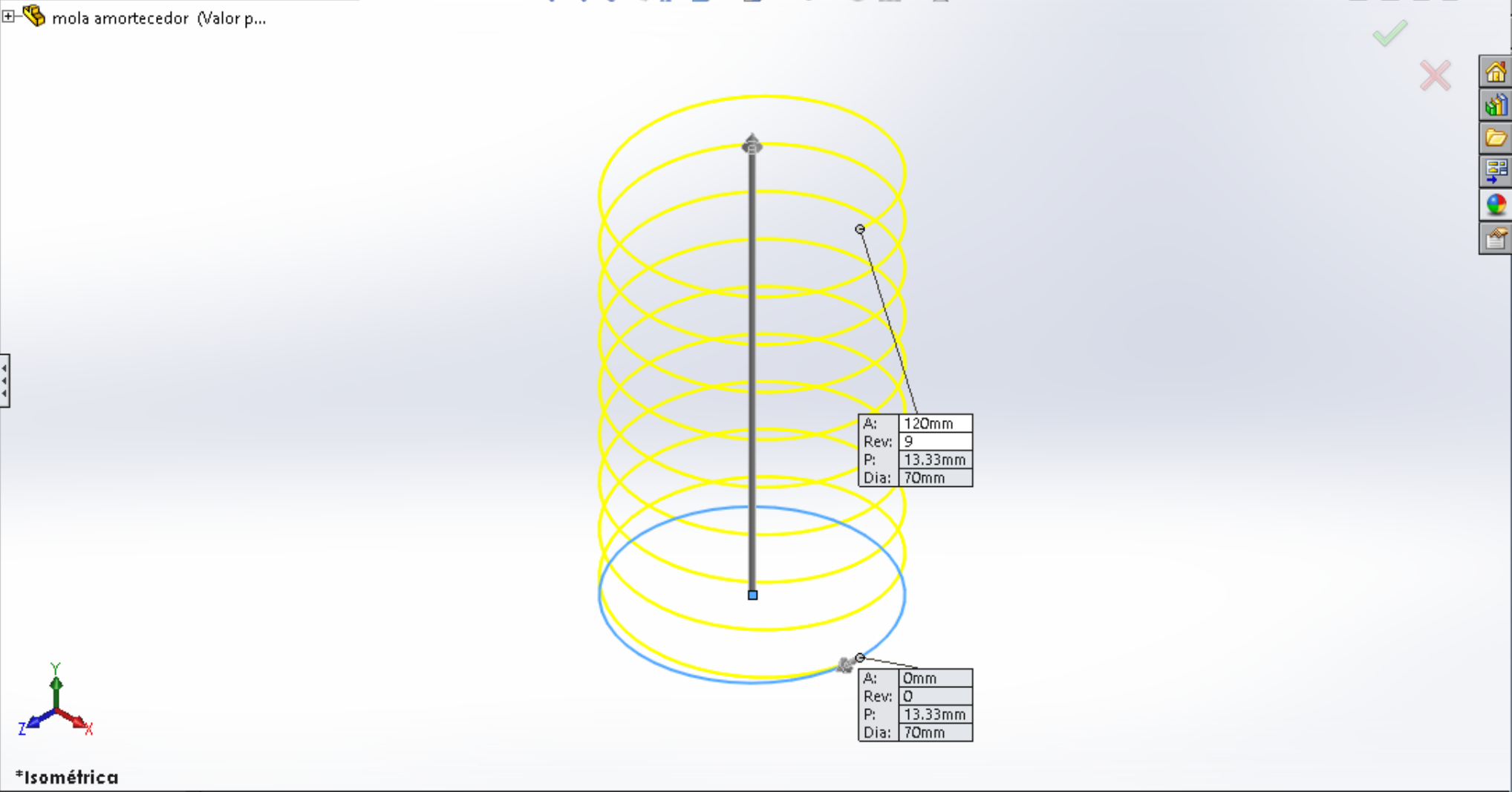
Modelo Vistas 3D Estudo de movimento 1

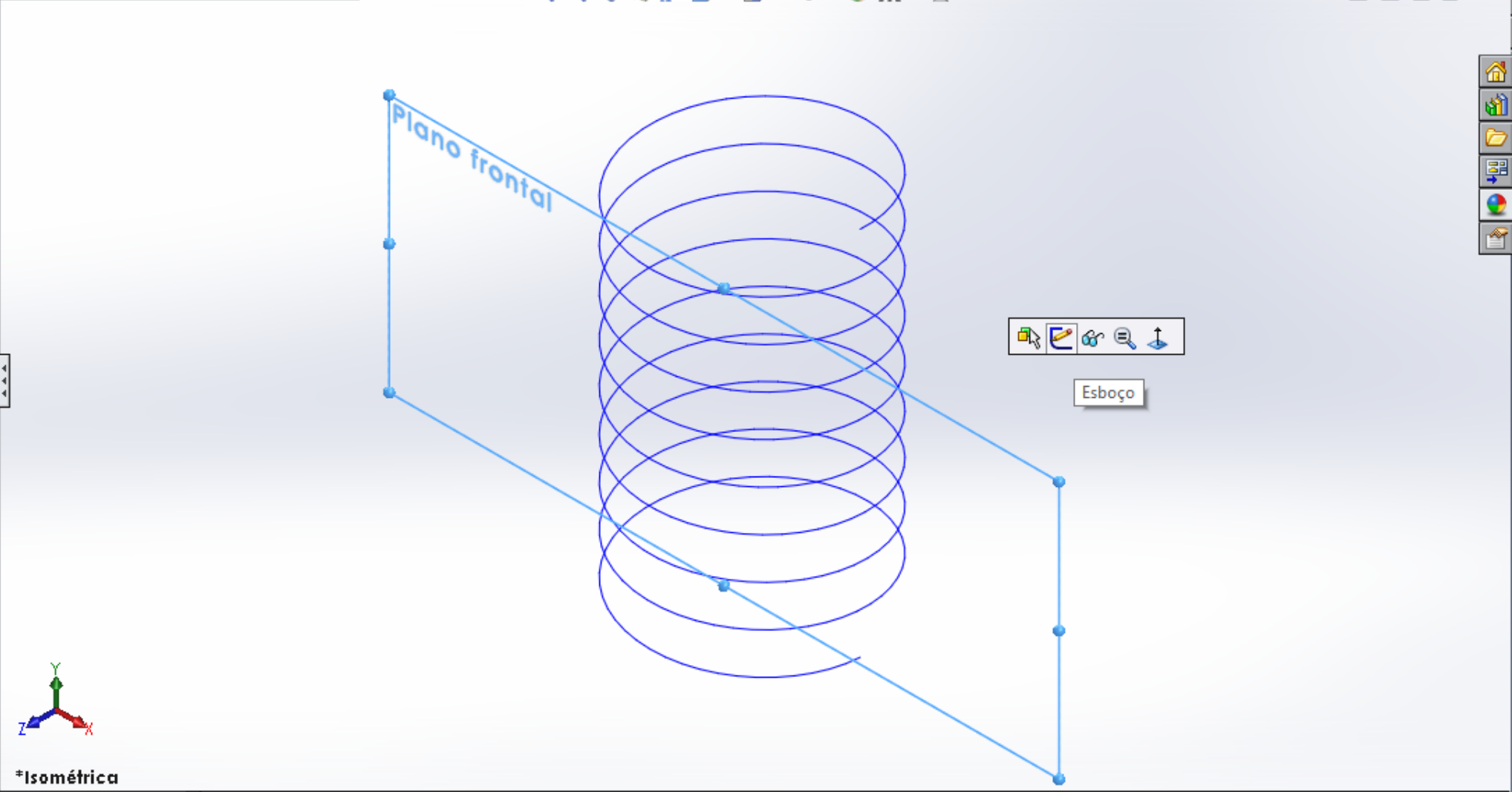
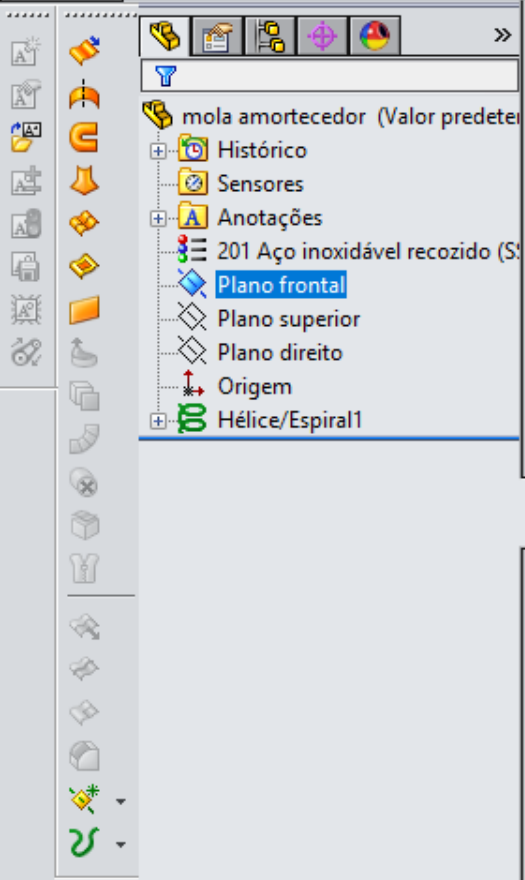
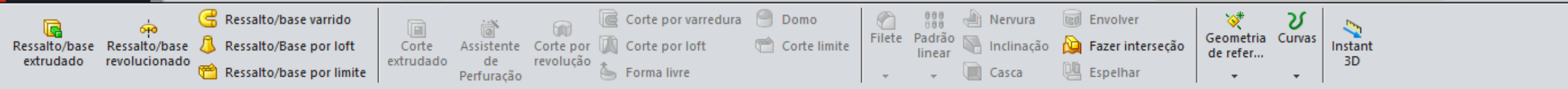
Adiciona uma curva em hélice ou espiral de um círculo esboçado.

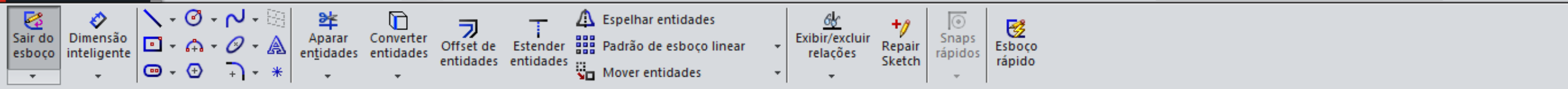
Ressonância/base extrudado Ressonância/base revolucionado Ressonância/Base por loft Ressonância/base por limite
 Corte extrudado Assistente de Perfuração Corte por revolução Corte por varredura Corte por loft Forma livre Domo Corte limite
 Filete Padrão linear Nervura Envolver Geometria de refer... Curvas Instant 3D
 Inclinação Fazer interseção Casca Espelhar

Recursos Esboço Avaliar DimXpert Suplementos do SOLIDWORKS SOLIDWORKS MBD

mola amortecedor (Valor p...
Hélice/Espiral
 Definido por: Altura e Revolução
 Parâmetros
 Passo constante
 Passo variável
 Altura: 120.00mm
 Inverter direção
 Revoluções: 9
 Ângulo inicial: 90.00°
 Sentido horário
 Sentido anti-horário
 Hélice cônica
 0.00°
 Conicidade para fora



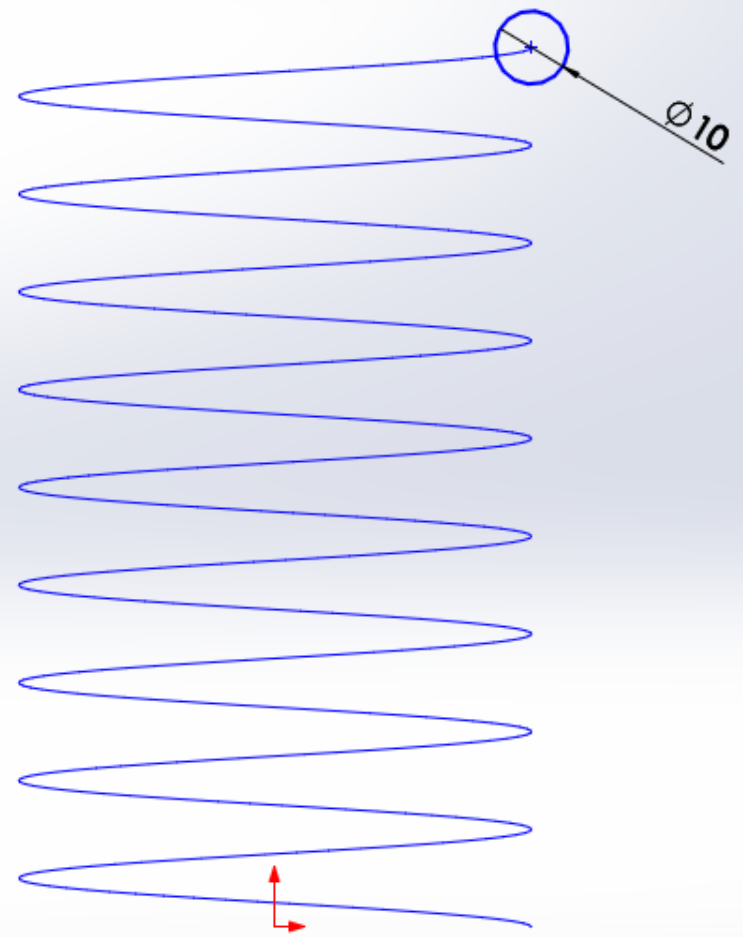




Recursos Esboço Avaliar DimXpert Suplementos do SOLIDWORKS SOLIDWORKS MBD

Tree view showing the model structure:

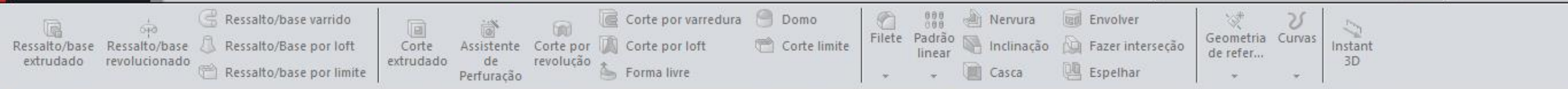
- mola amortecedor (Valor predete
- Historico
- Sensores
- Anotações
- 201 Aço inoxidável recozido (S
- Plano frontal
- Plano superior
- Plano direito
- Origem
- Hélice/Espiral1
- (-) Esboço2



Sketch tool palette showing 'Círculo' and 'Círculo do perímetro' options.

*Frontal

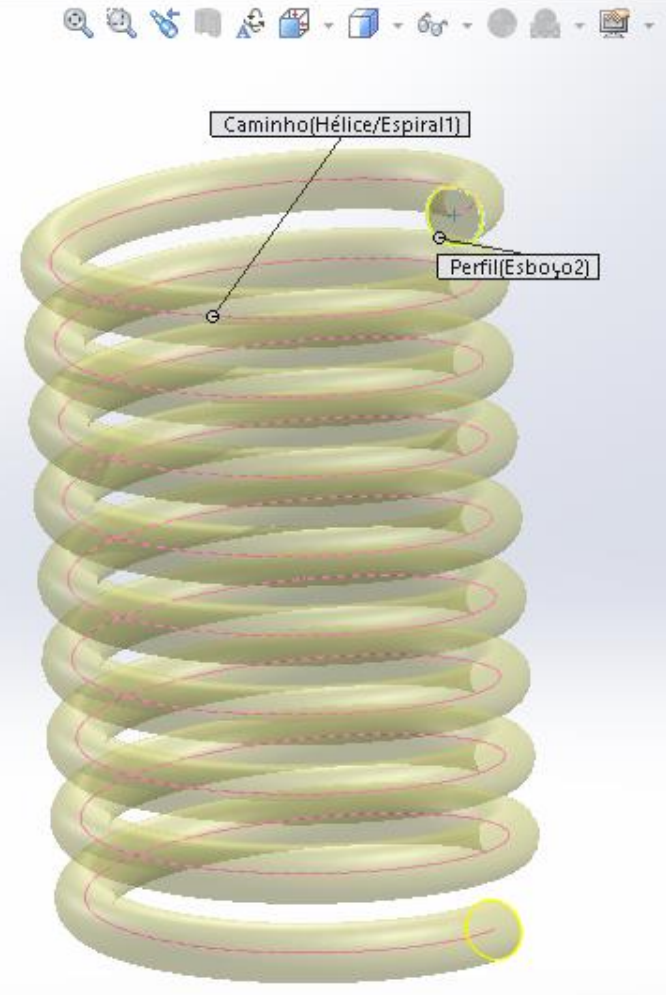
Modelo Vistas 3D Estudo de movimento 1 79.06mm 90.25mm 0mm Subdefinido Editando Esboço2 MMGS



Recursos Esboço Avaliar DimXpert Suplementos do SOLIDWORKS SOLIDWORKS MBD

Left sidebar containing toolbars for sketching and modeling, and a feature tree area.

- mola amortecedor (Valor p...
- Histórico
- Sensores
- Anotações
- 201 Aço inoxidável reco...
- Plano frontal
- Plano superior
- Plano direito
- Origem
- Hélice/Espiral1
- (-) Esboço2

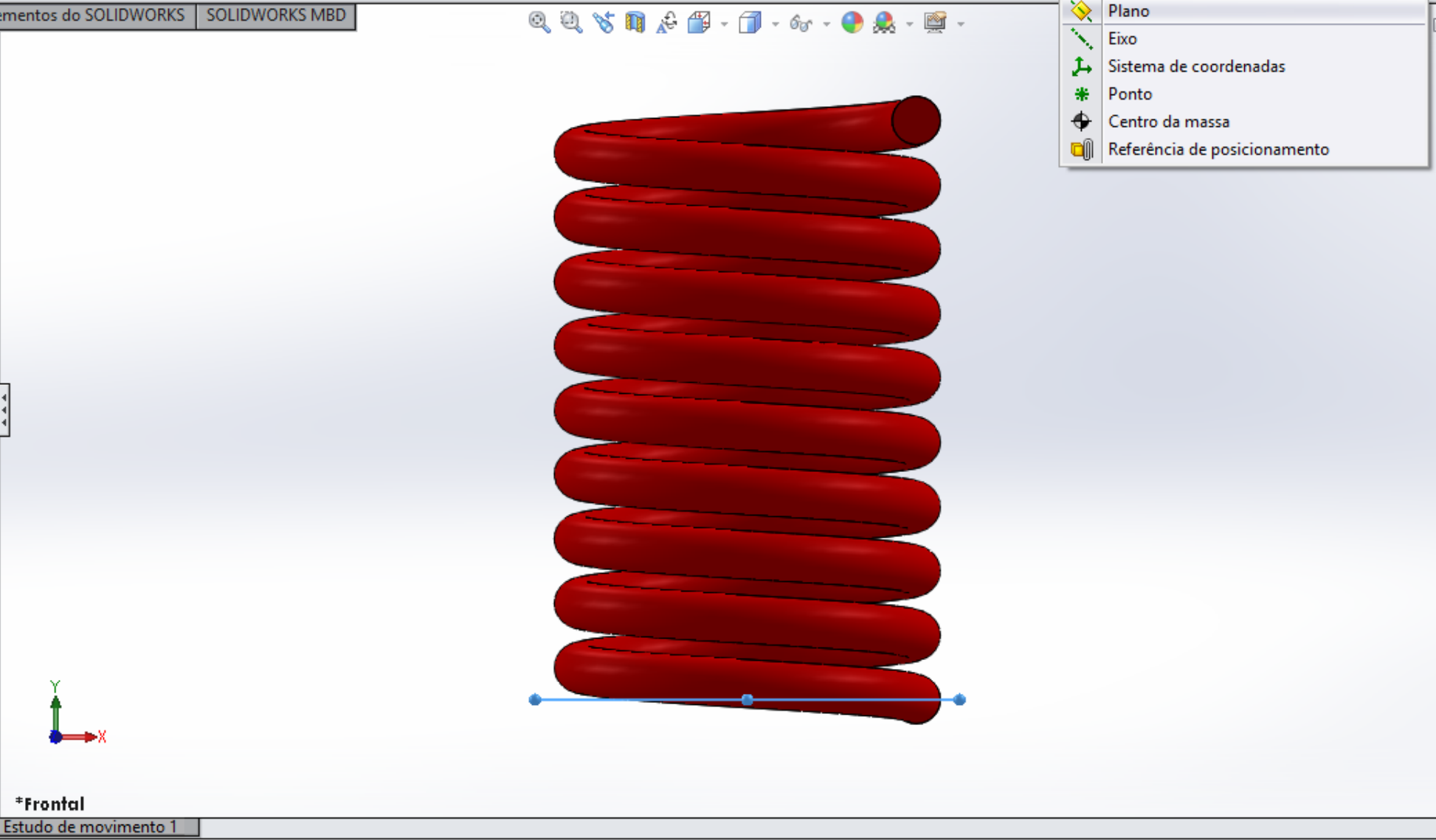


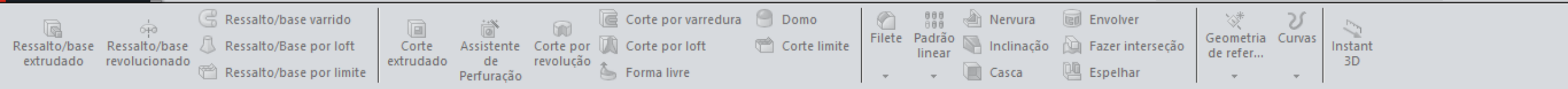
Modelo Vistas 3D Estudo de movimento 1

Ressonância/base extrudado Ressonância/base revolucionado Ressonância/Base por loft Ressonância/base por limite
 Corte extrudado Assistente de Perfuração Corte por revolução Corte por loft Forma livre
 Corte por varredura Domo Corte limite Filete Padrão linear Nervura Envolver Inclinção Casca Fazer interseção Espelhar

Recursos Esboço Avaliar DimXpert Suplementos do SOLIDWORKS SOLIDWORKS MBD

mola amortecedor (Valor predete...
 Histórico
 Sensores
 Anotações
 201 Aço inoxidável recozido (S...
 Plano frontal
 Plano superior
 Plano direito
 Origem
 Varredura1

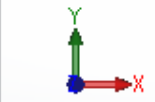
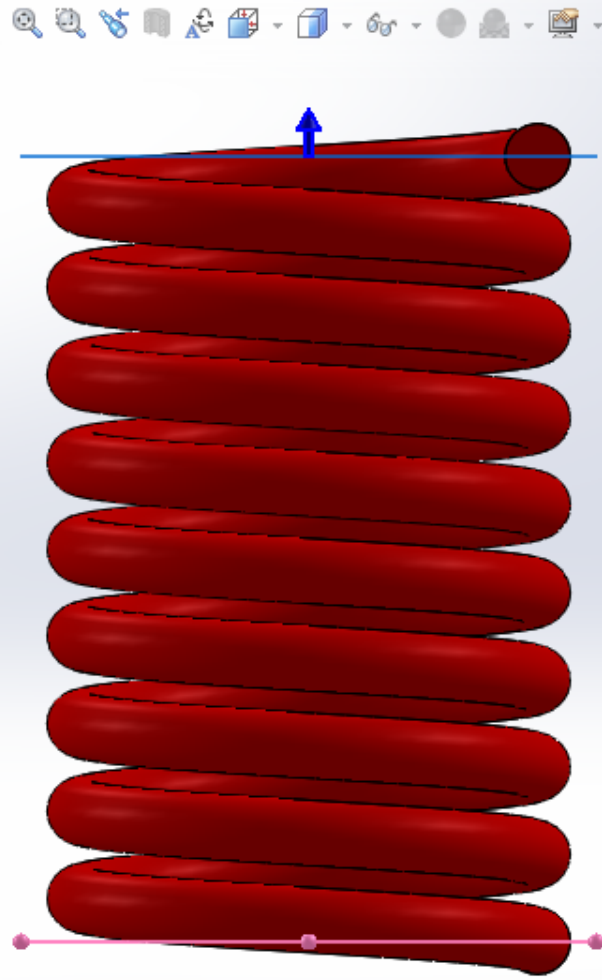




Recursos Esboço Avaliar DimXpert Suplementos do SOLIDWORKS SOLIDWORKS MBD

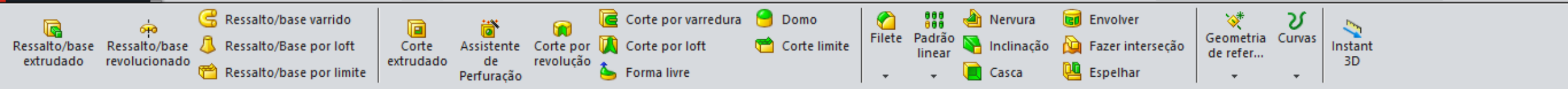
Plano
 Mensagem
Totalmente definido
 Primeira referência
 Plano superior
 Paralelo
 Perpendicular
 Coincidente
 90.00°
 120.00mm
 Inverter distância
 # 1
 Plano médio
 Segunda referência
 Terceira referência

- mola amortecedor (Valor p...
- Histórico
- Sensores
- Anotações
- 201 Aço inoxidável reco...
- Plano frontal
- Plano superior
- Plano direito
- Origem
- Varredura1



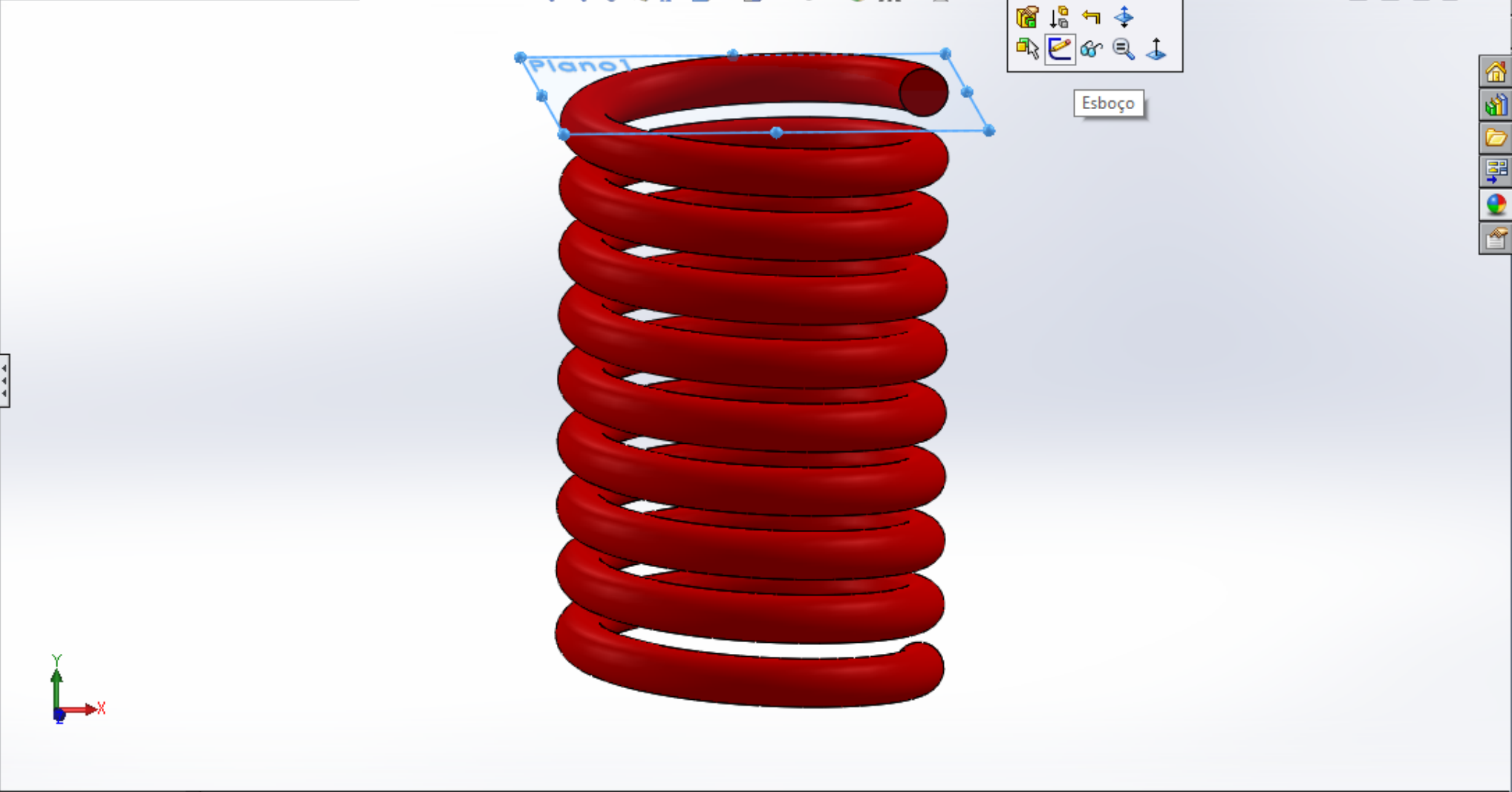
*Frontal

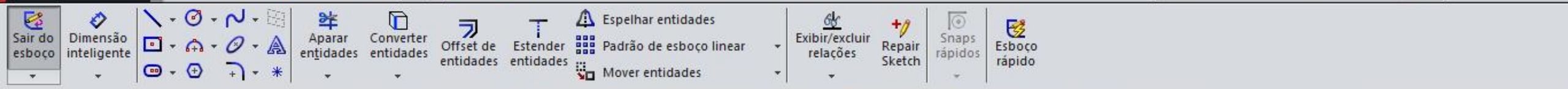
Modelo Vistas 3D Estudo de movimento 1



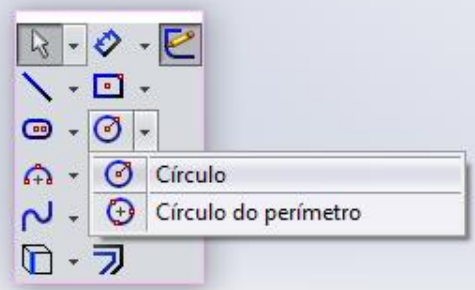
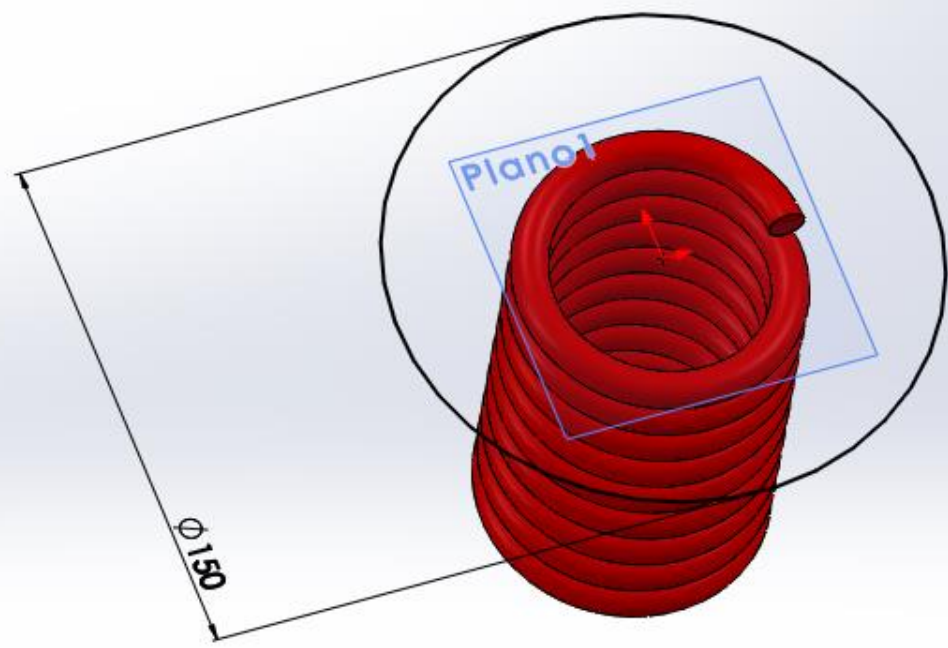
Tree view showing the model structure:

- mola amortecedor (Valor predete...
- Historico
- Sensores
- Anotações
- 201 Aço inoxidável recozido (S...
- Plano frontal
- Plano superior
- Plano direito
- Origem
- Varredura1
- Plano1





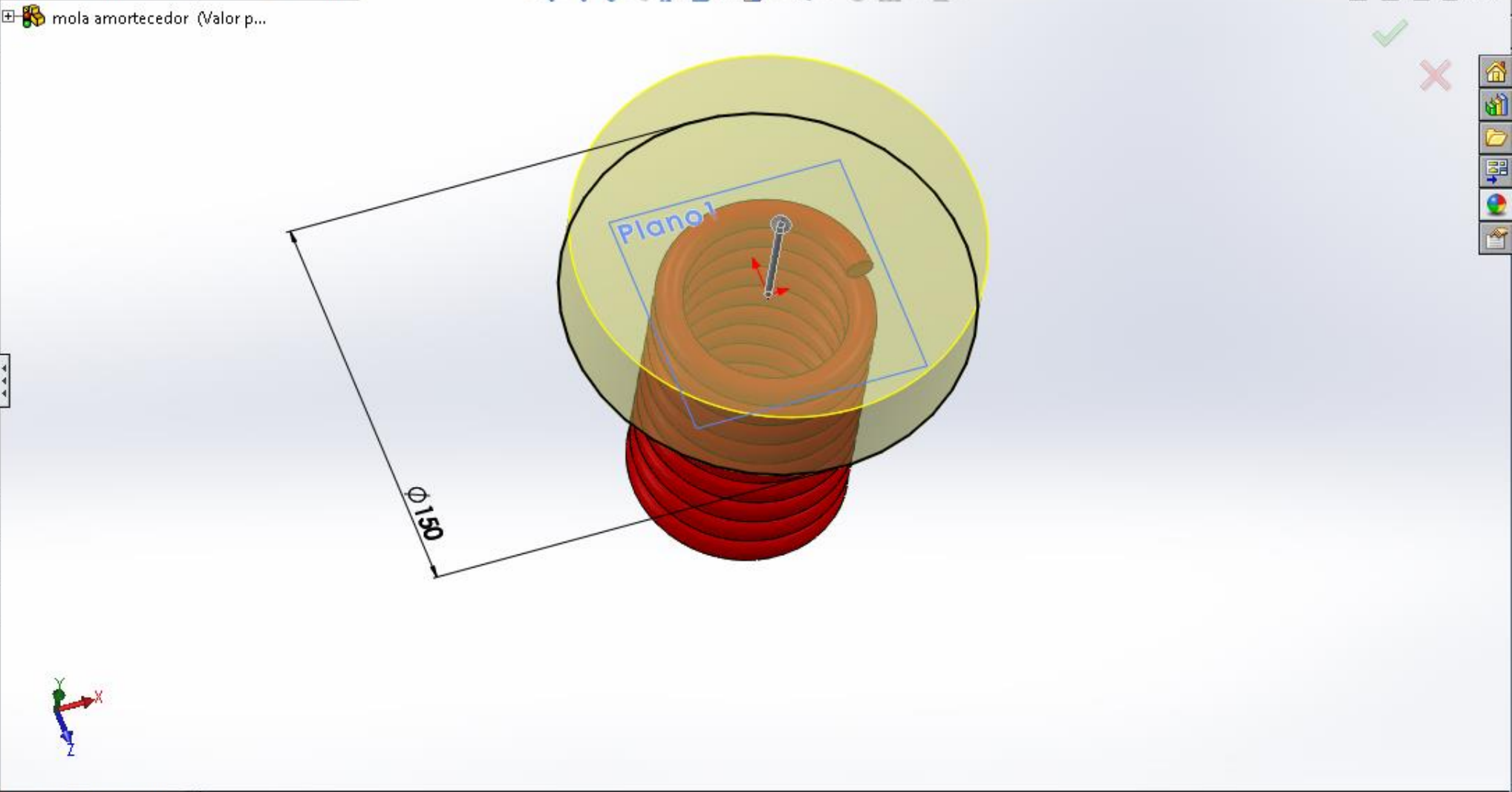
- mola amortecedor (Valor predete
- Histórico
- Sensores
- Anotações
- 201 Aço inoxidável recozido (S
- Plano frontal
- Plano superior
- Plano direito
- Origem
- Varredura1
- Plano1
- (-) Esboço3

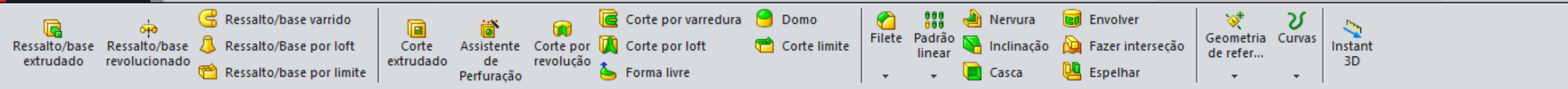


Ressonância/base extrudado Ressonância/base revolucionado Ressonância/Base por loft Ressonância/base por limite
 Corte extrudado Assistente de Perfuração Corte por revolução Corte por loft Forma livre Domo Corte limite Filete Padrão linear Nervura Envolver Inclinação Fazer interseção Geometria de refer... Curvas Instant 3D Casca Espelhar

Recursos Esboço Avaliar DimXpert Suplementos do SOLIDWORKS SOLIDWORKS MBD

mola amortecedor (Valor p...
Corte-extrusão
 De: Plano de esboço
 Direção 1: Cego, 40.00mm
 Inverter lado para cortar
 Inclinação para fora
 Direção 2
 Recurso fino
 Contornos selecionados



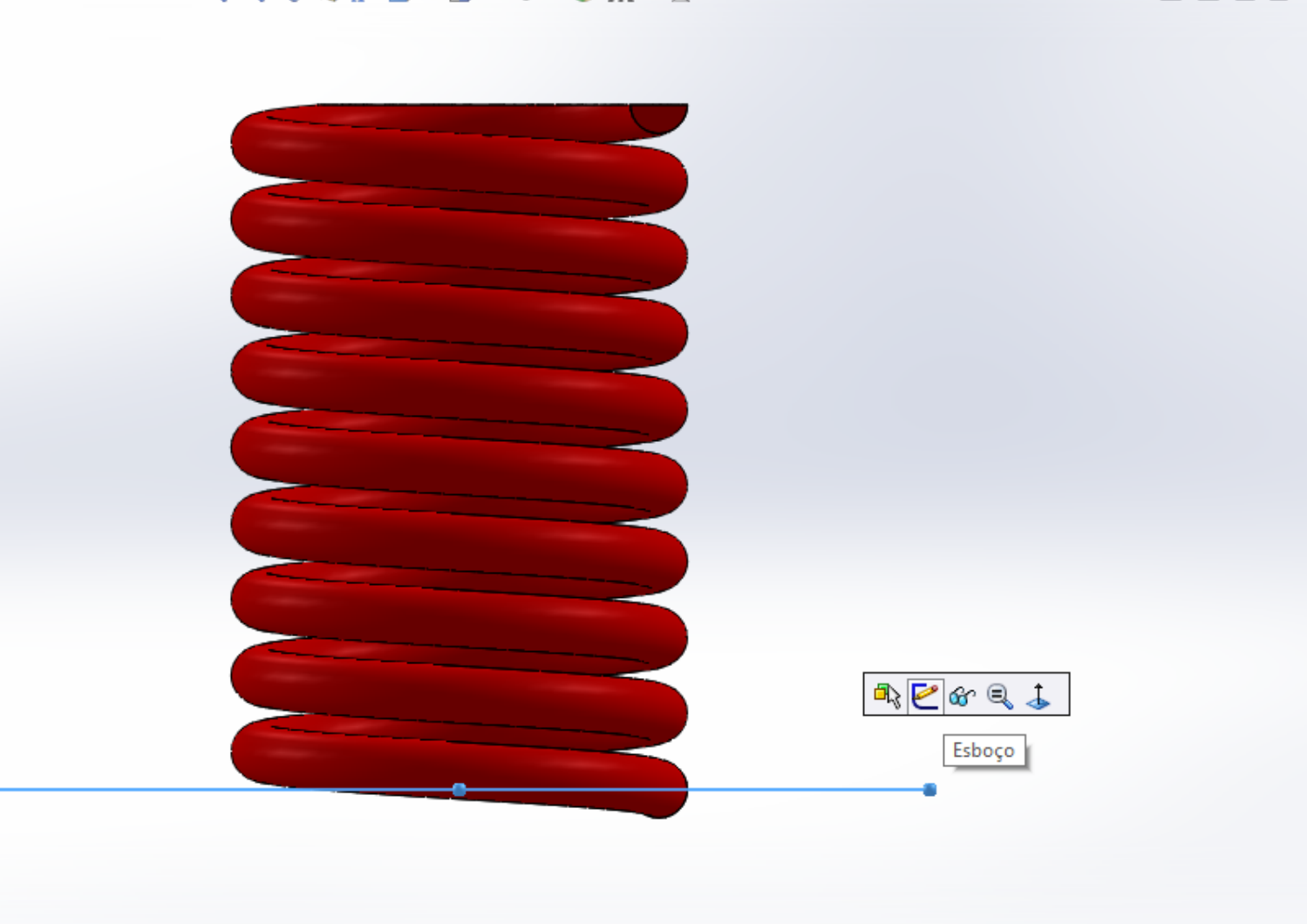


Tree view for the selected part:

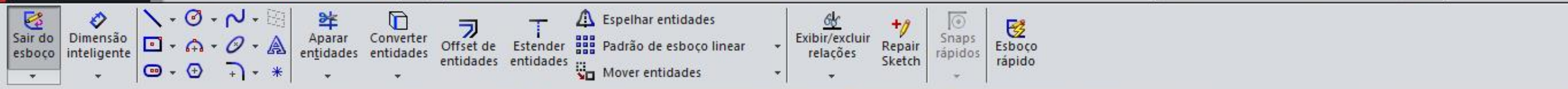
- mola amortecedor (Valor predete...
 - Histórico
 - Sensores
 - Anotações
 - 201 Aço inoxidável recozido (S...
 - Plano frontal
 - Plano superior**
 - Plano direito
 - Origem
 - Varredura1
 - Plano1
 - Corte-extrusão1

Tree view for the active sketch:

- mola amortecedor (Valor p...
 - Histórico
 - Corte-extrusão1
 - Esboço3
 - Plano1
 - Varredura1
 - (-) Esboço2
 - Hélice/Espiral1
 - Esboço1
 - Sensores
 - Anotações
 - 201 Aço inoxidável reco...
 - Plano frontal
 - Plano superior**
 - Plano direito
 - Origem
 - Varredura1
 - Plano1
 - Corte-extrusão1



Sketch toolbar icons: Select, Edit, Hide, Show, Hide All, Show All, Hide Edges, Show Edges, Hide Surfaces, Show Surfaces, Hide All but Edges, Show All but Surfaces, Hide Edges and Surfaces, Show Edges and Surfaces, Hide All but Edges and Surfaces, Show All but Edges and Surfaces, Hide Edges and Surfaces, Show Edges and Surfaces, Hide All but Edges and Surfaces, Show All but Edges and Surfaces.

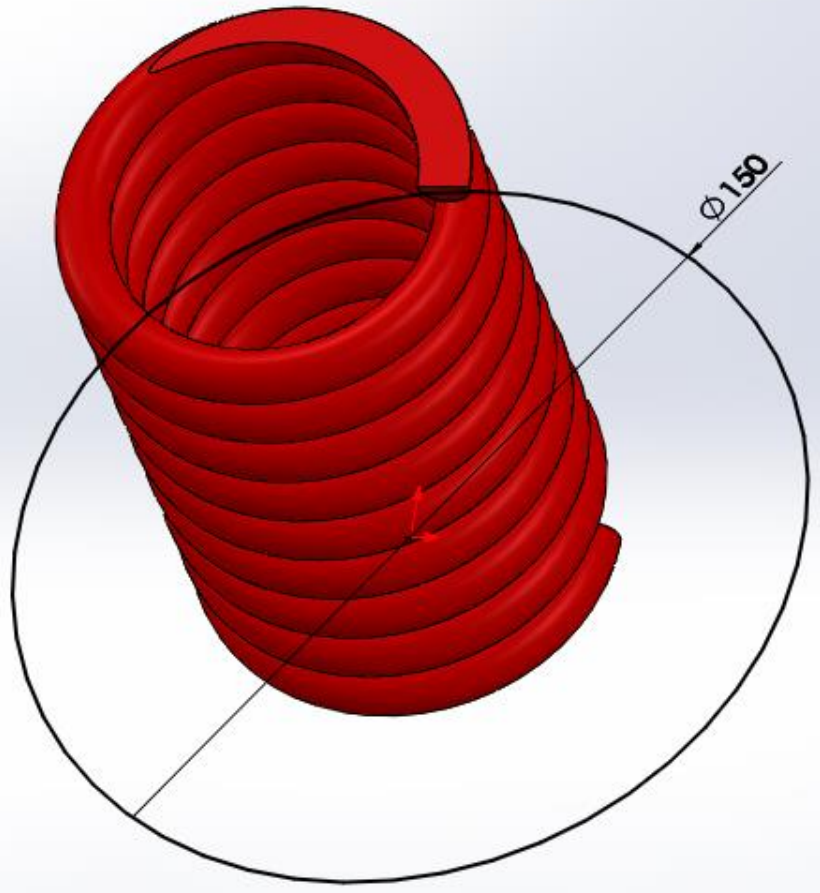


Tree view:

- mola amortecedor (Valor predete...)
- Histórico
- Sensores
- Anotações
- 201 Aço inoxidável recozido (S...)
- Plano frontal
- Plano superior
- Plano direito
- Origem
- Varredura1
- Plano1
- Corte-extrusão1
- Esboço4

Sketching tool palette:

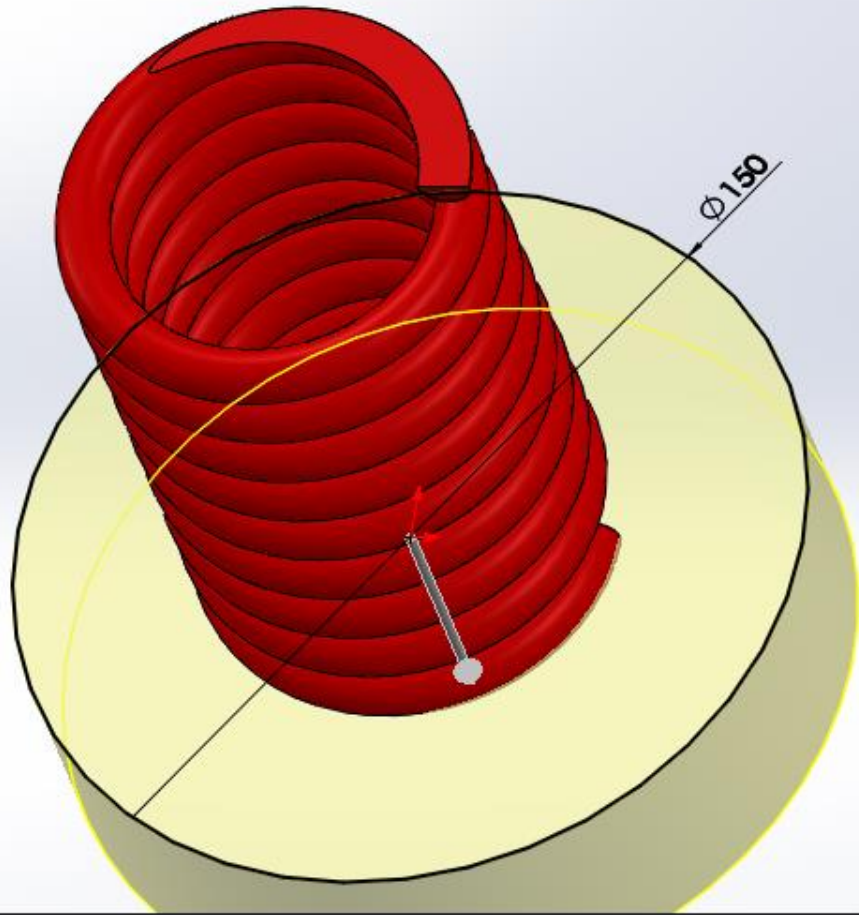
- Círculo
- Círculo do perímetro



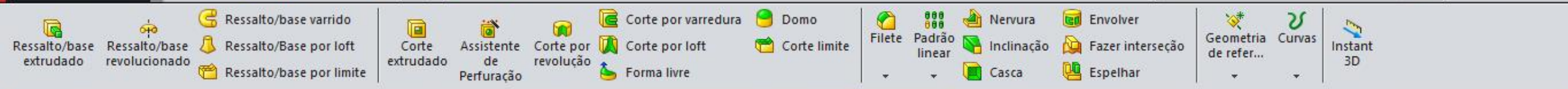
Ressonância/base extrudado Ressonância/base revolucionado Ressonância/Base por loft Ressonância/base por limite
 Corte extrudado Assistente de Perfuração Corte por revolução Corte por loft Forma livre Domo Corte limite Filete Padrão linear Nervura Envolver Inclinação Fazer interseção Geometria de refer... Curvas Instant 3D Casca Espelhar

Recursos Esboço Avaliar DimXpert Suplementos do SOLIDWORKS SOLIDWORKS MBD

mola amortecedor (Valor p...
Corte-extrusão
 De: Plano de esboço
 Direção 1: Cego, 40.00mm
 Inverter lado para cortar
 Inclinação para fora
 Direção 2
 Recurso fino
 Contornos selecionados



Modelo Vistas 3D Estudo de movimento 1



Feature tree showing a hierarchy of features: mola amortecedor (Valor predete), Histórico, Sensores, Anotações, 201 Aço inoxidável recozido (S), Plano frontal, Plano superior, Plano direito, Origem, Varredura1, Plano1, Corte-extrusão1, and Corte-extrusão2.

