

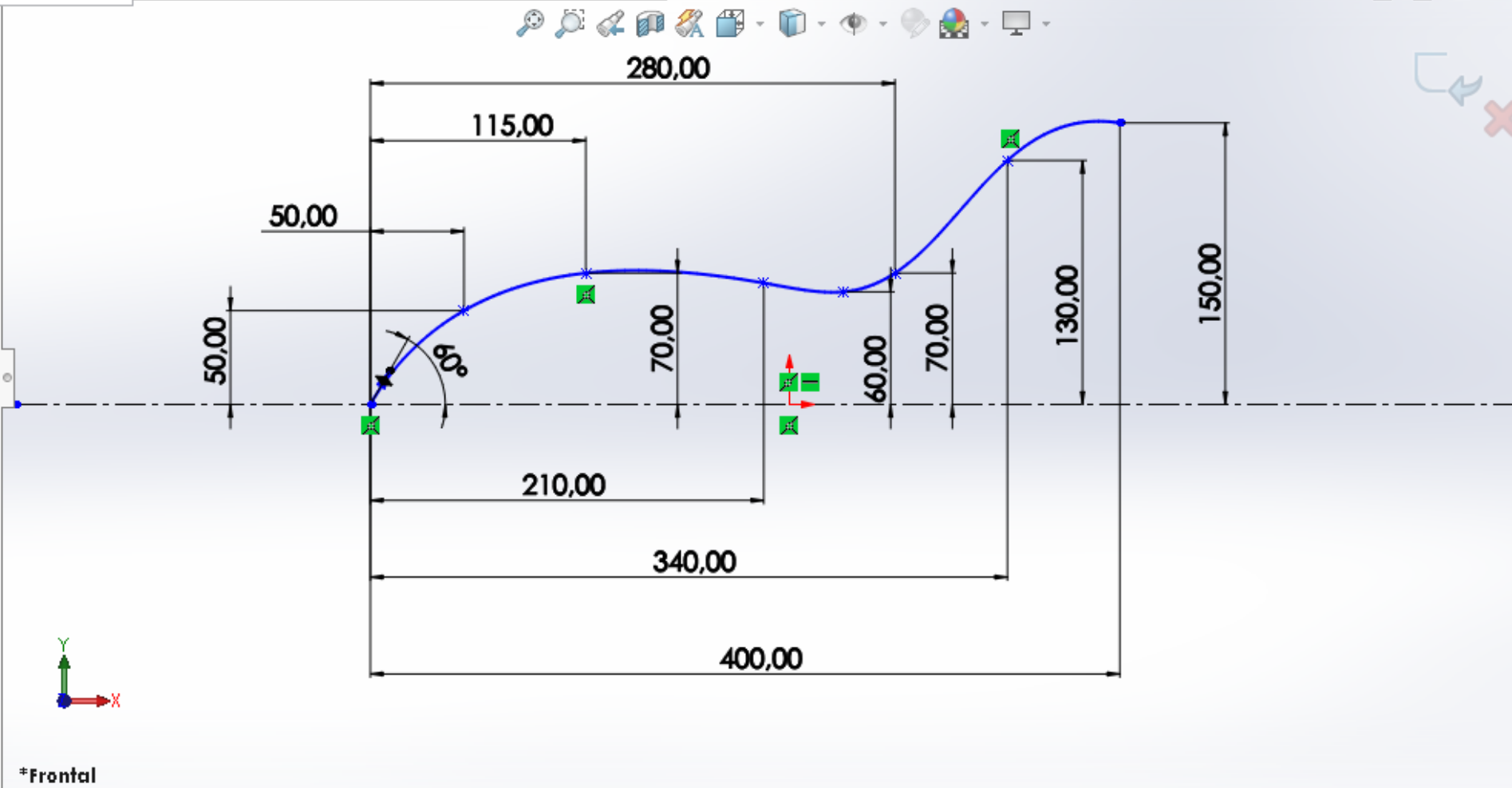
Spline  
Esboça um spline. Clique para adicionar pontos de spline que dão forma à curva.

Offset de entidades Offset na superfície Espelhar entidades Padrão de esboço linear Mover entidades Exibir/excluir relações Repair Sketch Snaps rápidos Esboço rápido Instant2D Contornos de esboço sombreado

Recursos Esboço Avaliar Dime

Banco da moto 10 E (Valor predeterm)

- Histórico
- Sensores
- Anotações
- Material <não especificado>
- Plano frontal
- Plano superior
- Plano direito
- Origem
- (-) Esboço1



Sair do esboço

Dimensão inteligente



Aparar entidades

Converter entidades

Offset de entidades

Offset na superfície

Espelhar entidades

Padrão de esboço linear

Mover entidades

Exibir/excluir relações

Repair Sketch

Snaps rápidos

Esboço rápido

Instant2D

Contornos de esboço sombreado

Recursos

Esboço

Avaliar

Dimensões MBD

Suplementos do SOLIDWORKS

MBD

SOLIDWORKS CAM

SOLIDWORKS CAM TBM

Banco da moto 10 E (Valor predeterminado <<Valor predeterminado >>)

**Offset de entidades**

✓ ✗ ↵

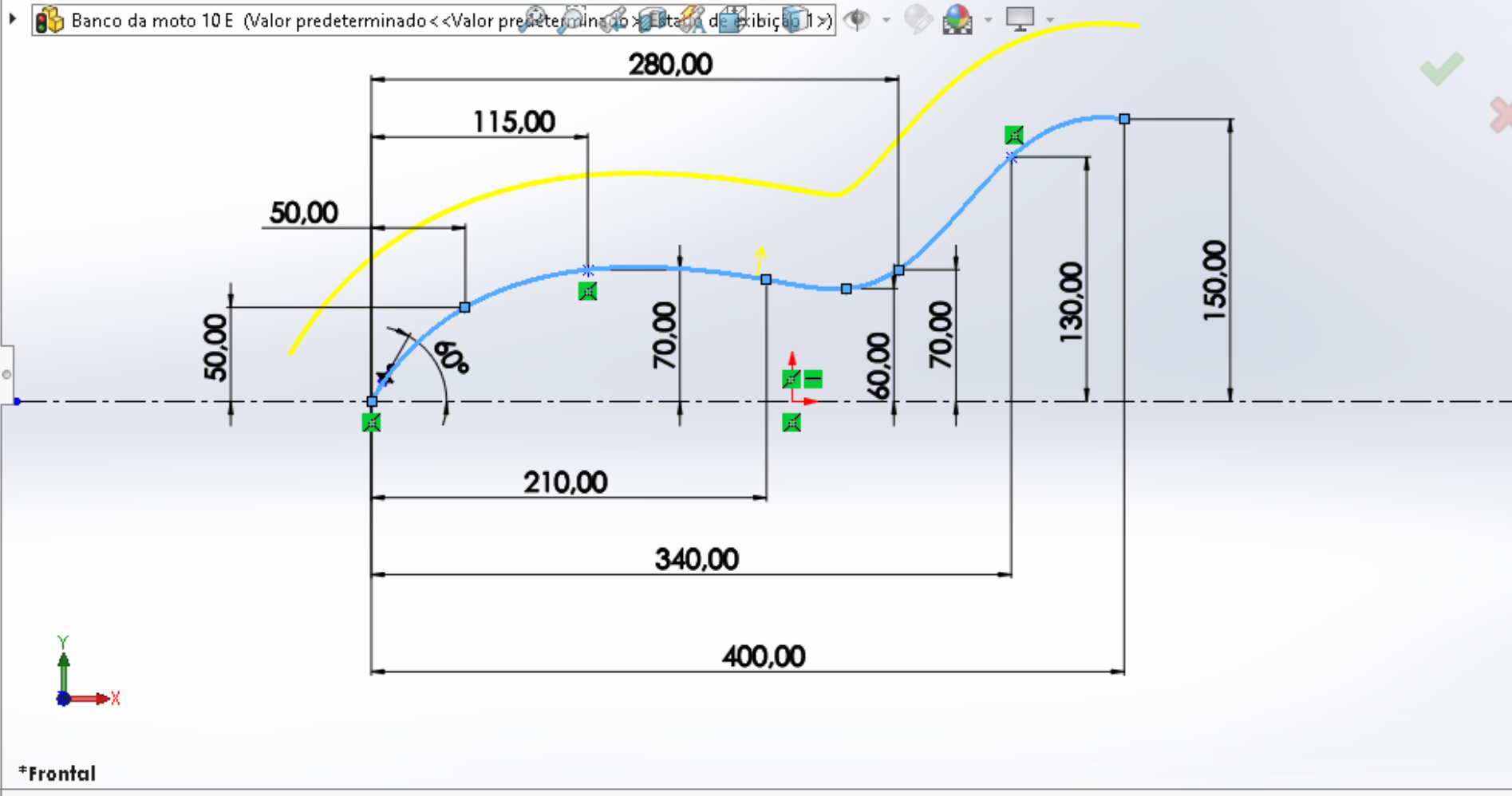
Parâmetros

50.00mm

- Adicionar dimensões
- Inverter
- Selecionar cadeia
- Bidirecional
- Tampas de extremidade
- Arcos
- Linhas

Geometria de construção:

- Geometria base
- Geometria com offset



\*Frontal

Sair do esboço Dimensão inteligente

Linhas de construção:

- Linha
- Linha de centro
- Linha do ponto médio

Recursos Esboço

Parar dados Converter entidades Offset de entidades Offset na superfície

Espehar entidades Padrão de esboço linear Mover entidades

Exibir/excluir relações Repair Sketch Snaps rápidos

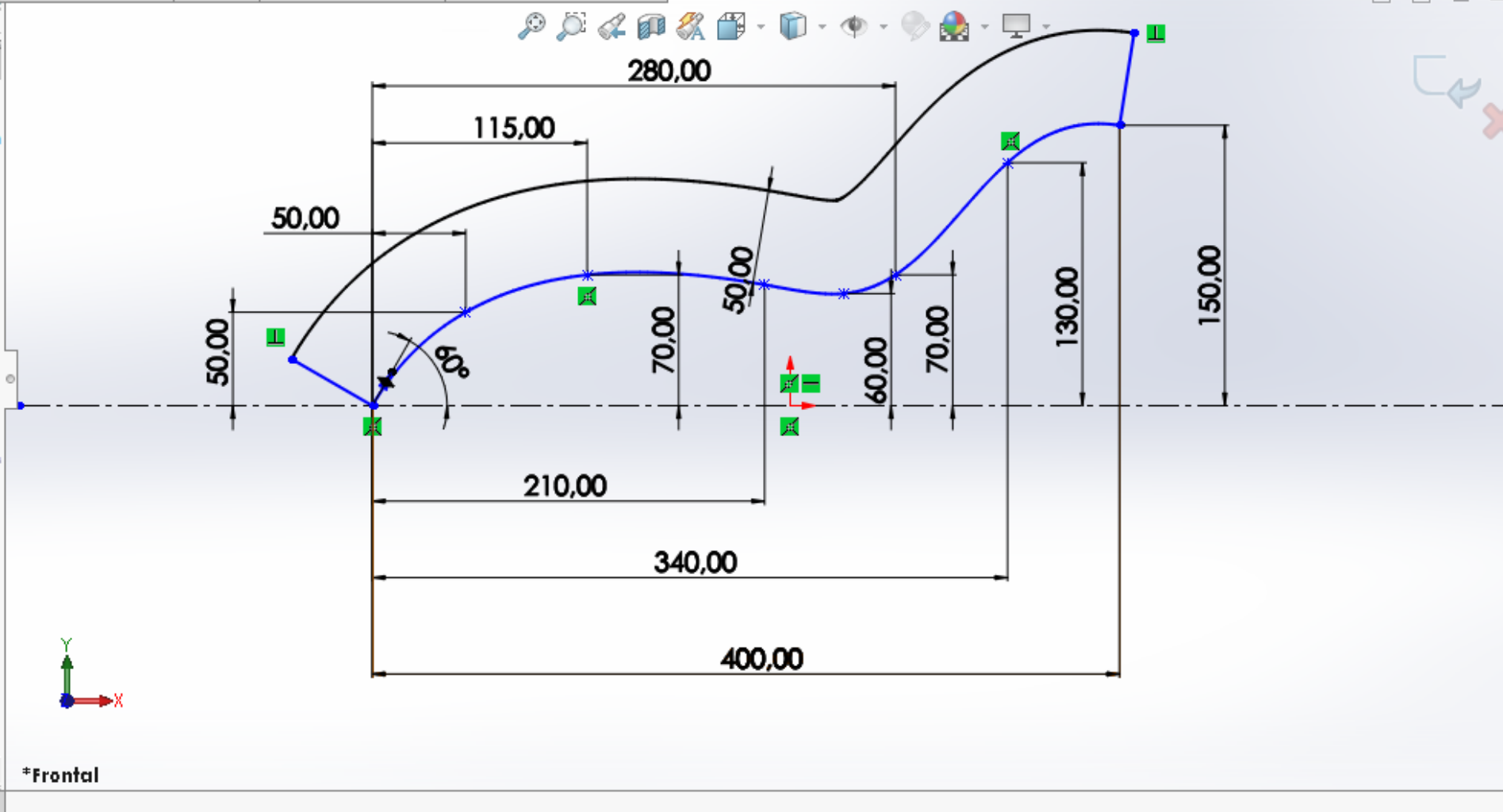
Esboço rápido Instant2D Contornos de esboço sombreado

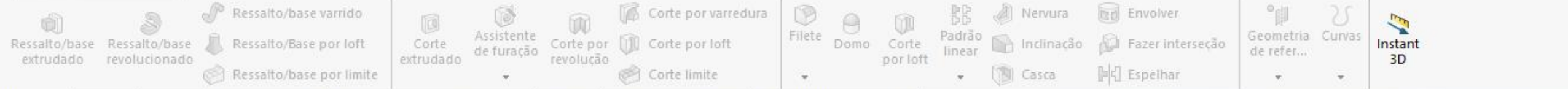
Modelos do SOLIDWORKS MBD SOLIDWORKS CAM SOLIDWORKS CAM TBM

Banco da moto 10 E (Valor predeterminado)

- Histórico
- Sensores
- Anotações
- Material <não especificado>
- Plano frontal
- Plano superior
- Plano direito
- Origem
- (-) Esboço1

Modelo Vistas 3D





Recursos Esboço Avaliar Dimensões MBD Suplementos do SOLIDWORKS MBD SOLIDWORKS CAM SOLIDWORKS CAM TBM

**Ressonho-extrusão**

De: Plano de esboço

Direção 1: Plano médio

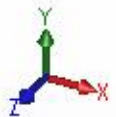
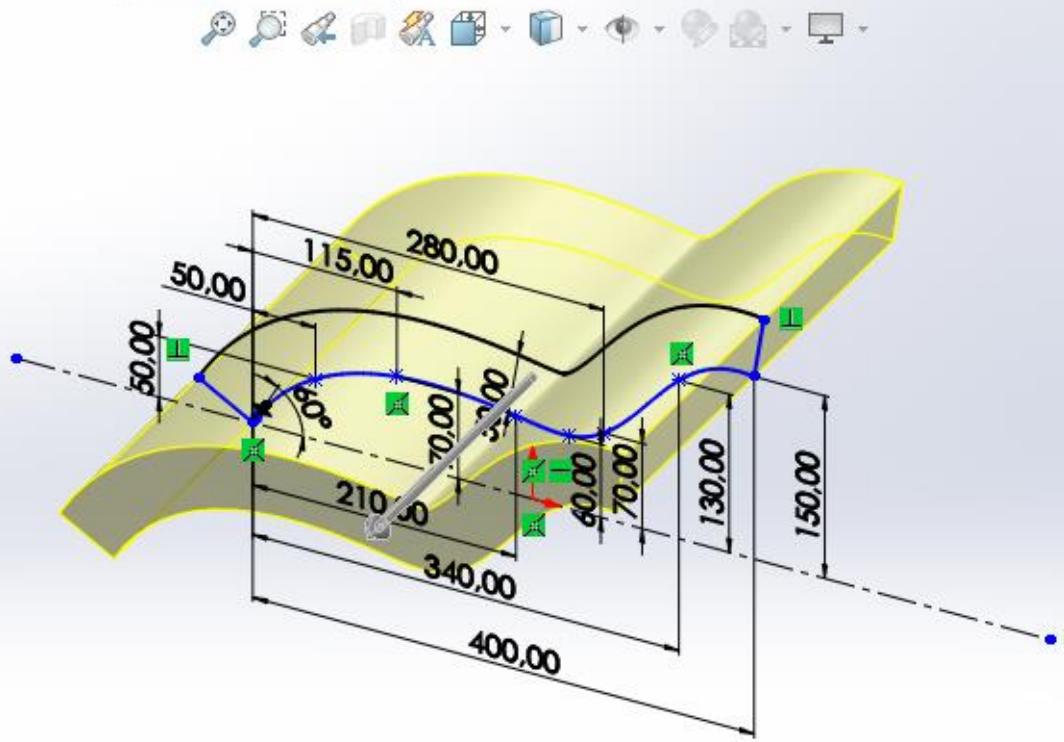
420.00mm

Inclinação para fora

Recurso fino

Contornos selecionados

Banco da moto 10 E (Val...



Ressalto/base extrudado  
Ressalto/base revolucionado  
Ressalto/Base por loft  
Ressalto/base por limite

Corte extrudado  
Assistente de furação  
Corte por revolução  
Corte por loft  
Corte limite

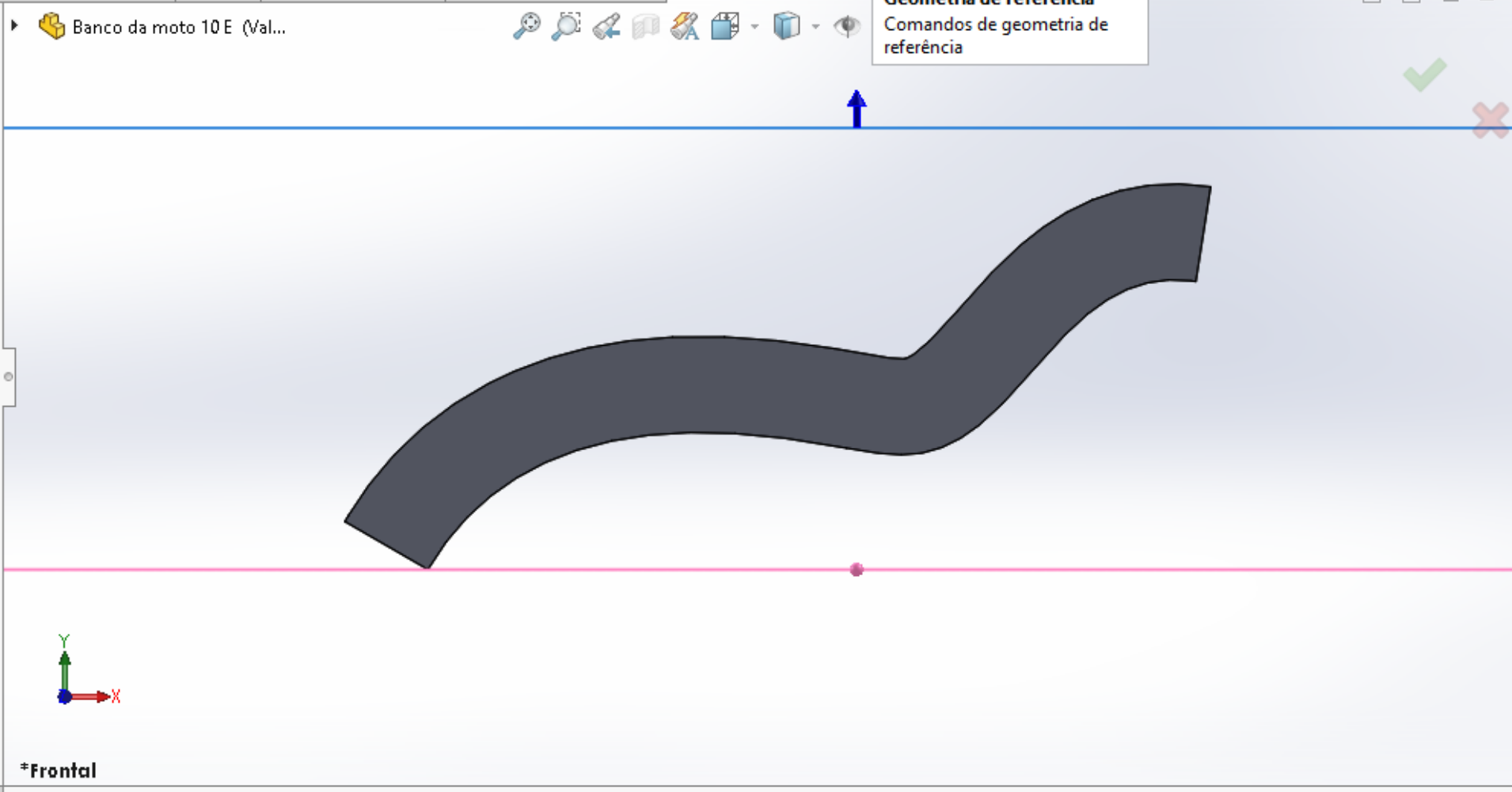
Filete  
Domo  
Corte por loft  
Padrão linear  
Inclinação  
Casca  
Nervura  
Envolver  
Fazer interseção  
Espelhar

Geometria de refer...  
Curvas

Instant 3D

Banco da moto 10 E (Val...  
Plano  
Mensagem  
Totalmente definido  
Primeira referência  
Plano superior  
Paralelo  
Perpendicular  
Coincidente  
90.00°  
230.00mm  
Inverter distância  
1  
Plano médio  
Segunda referência

Geometria de referência  
Comandos de geometria de referência



\*Frontal

Sair do esboço

Dimensão inteligente

**Spline**  
Esboça um spline. Clique para adicionar pontos de spline que dão forma à curva.

Espelhar entidades

Padrão de esboço linear

Mover entidades

Exibir/excluir relações

Repair Sketch

Snaps rápidos

Esboço rápido

Instant2D

Contornos de esboço sombreado

Recursos

Esboço

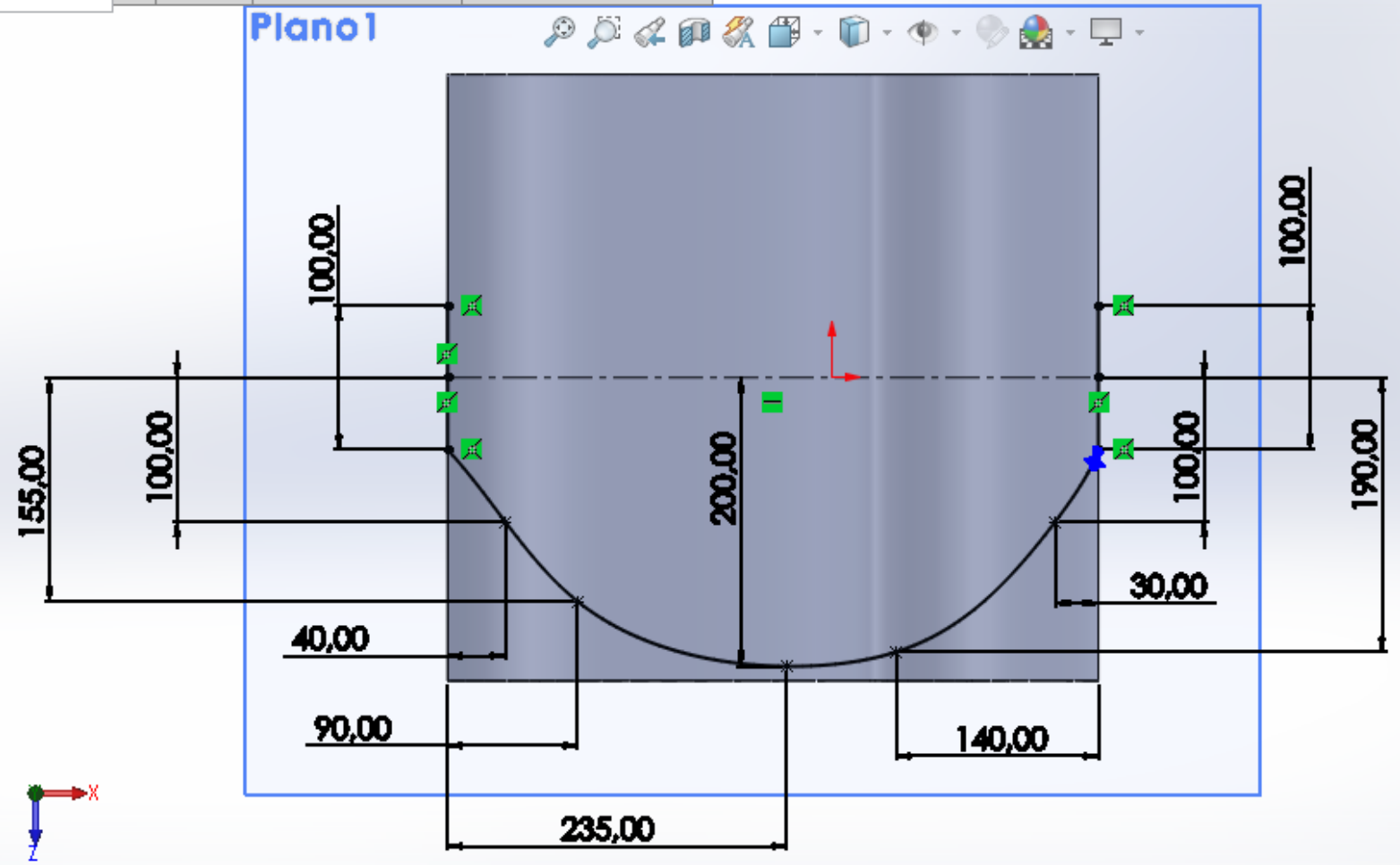
Avaliar

Dimen

Banco da moto 10 E (Valor predeterm)

- Histórico
- Sensores
- Anotações
- Corpos sólidos(1)
- Material <não especificado>
- Plano frontal
- Plano superior
- Plano direito
- Origem
- Ressalto-extrusão1
- Plano1
- (-) Esboço2

Modelo Vistas 3D



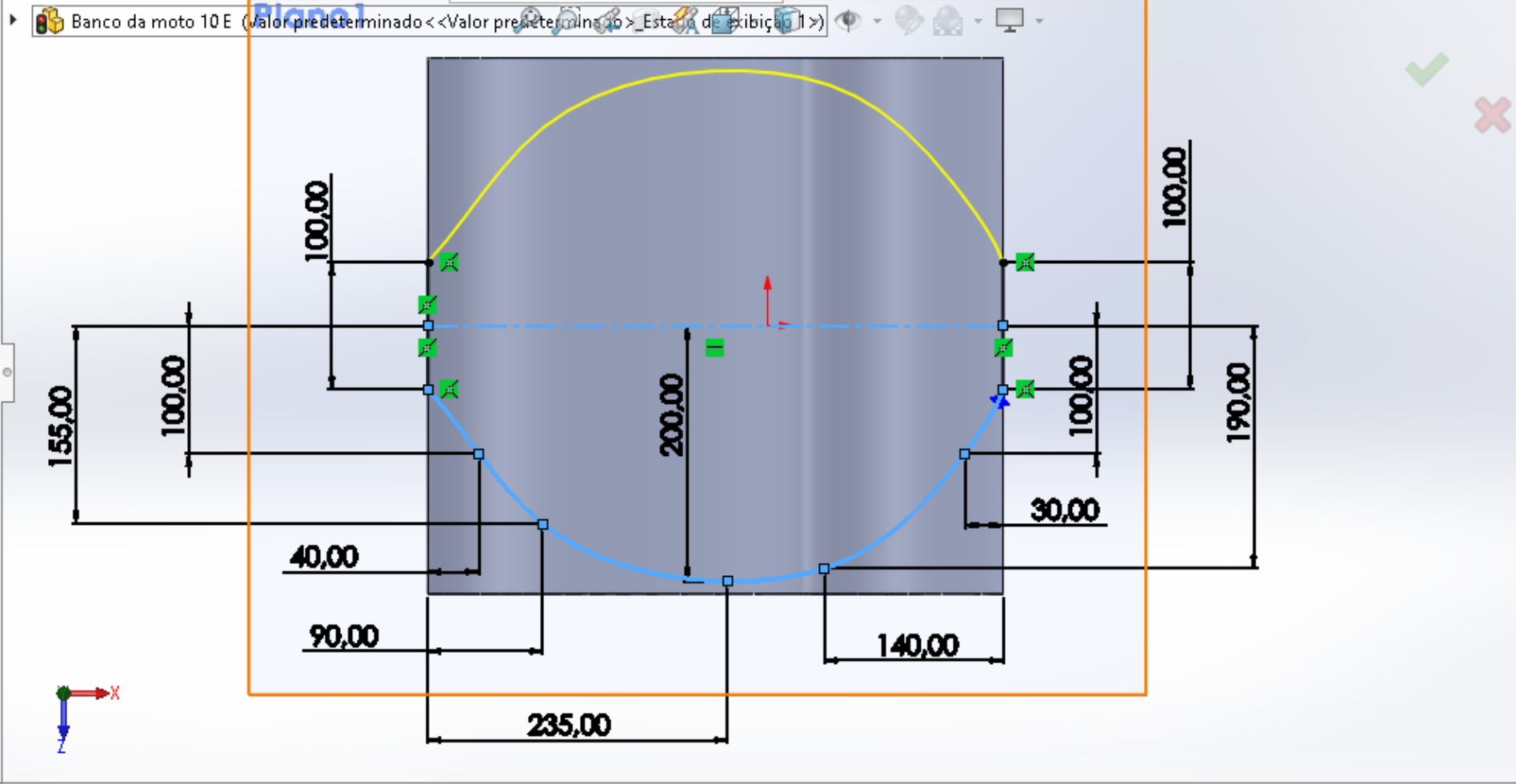
Sair do esboço Dimensão inteligente

Aparar entidades Converter entidades Offset de entidades Offset na superfície

Espelhar entidades Padrão de Exibir/excluir

Snaps rápidos Esboço rápido Instant2D Contornos de esboço sombreado

**Espelhar entidades**  
Espelha entidades selecionadas em relação a uma linha de centro ou referência planar.



**Espehar**

Mensagem

Selecione entidades para espelhar e uma linha de esboço, aresta de modelo linear, plano ou face planar para espelhar

Opções

Entidades a espelhar:

Spline1

Copiar

Espelhar em relação a:

Linha1

Ressalto/base extrudado  
 Ressalto/base revolucionado  
 Ressalto/Base por loft  
 Ressalto/base por limite

Corte extrudado  
 Assistente de furação  
 Corte por revolução  
 Corte por varredura  
 Corte por loft  
 Corte limite

Filete  
 Domo  
 Corte por loft  
 Padrão linear  
 Nervura  
 Inclinação  
 Casca  
 Envolver  
 Fazer interseção  
 Espelhar

Geometria de refer...  
 Curvas  
 Instant 3D

Recursos Esboço Avaliar Dimensões MBD Suplemento

**Corte-extrusão1**

De: Plano de esboço

Direção 1: Cego

420.00mm

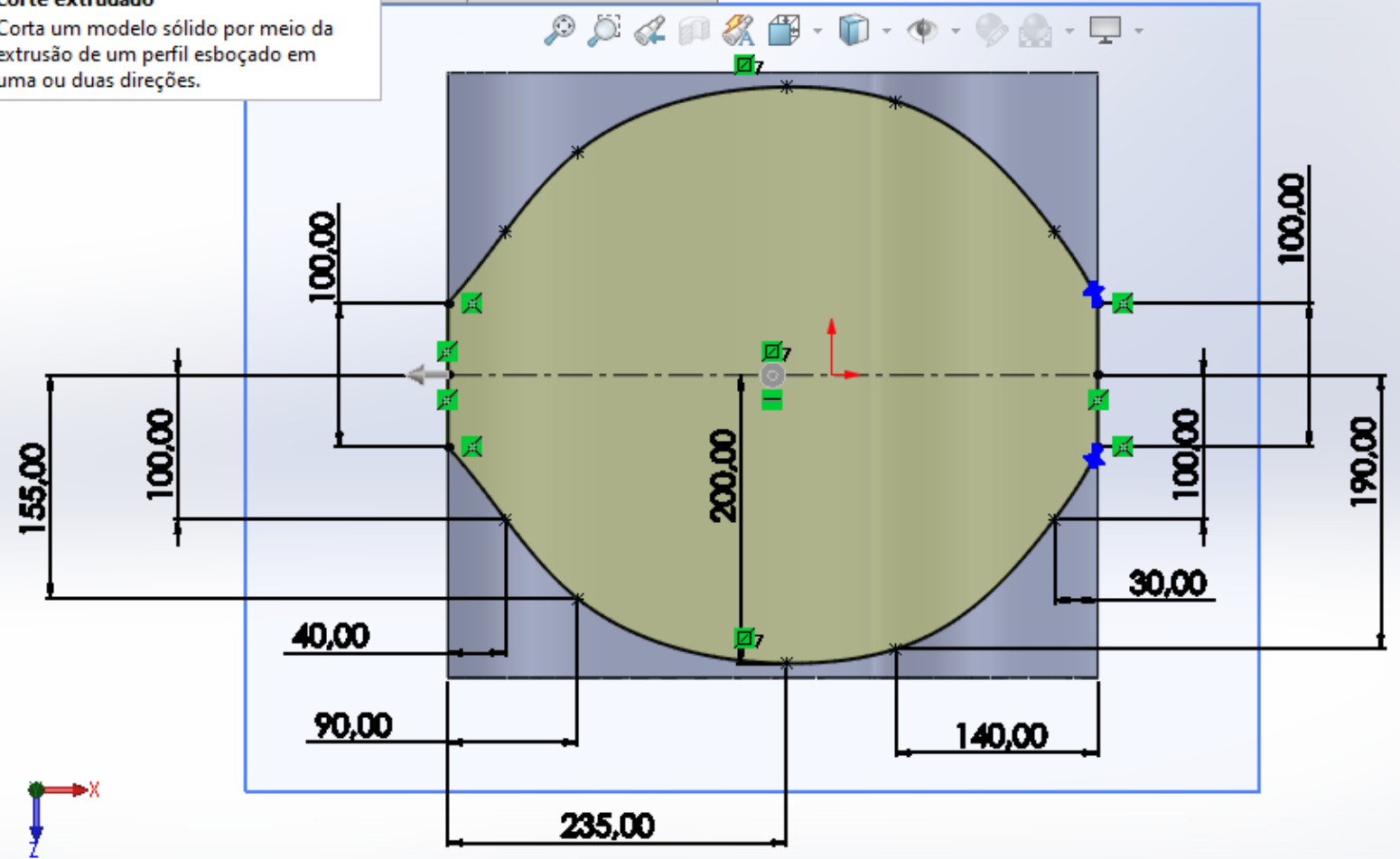
Inverter lado para cortar

Inclinação para fora

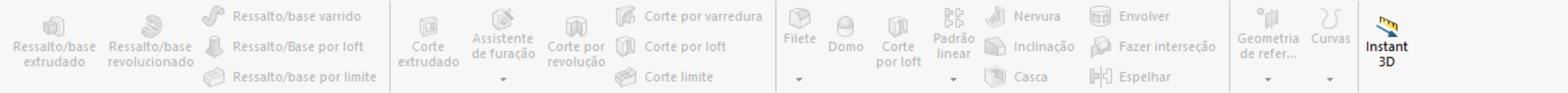
Direção 2

Contornos selecionados

**Corte extrudado**  
 Corta um modelo sólido por meio da extrusão de um perfil esboçado em uma ou duas direções.



Navigation icons: back, forward, home, search, and other standard CAD controls.



Recursos Esboço Avaliar Dimensões MBD Suplementos do SOLIDWORKS MBD SOLIDWORKS CAM SOLIDWORKS

Banco da moto 10 E (Val...

**Filete**  
Cria uma face arredondada interna ou externa ao longo de uma ou mais arestas em um recurso sólido ou de superfície.

**Filete2**

✓ ✗

- Itens a aplicar filete
- Aresta<1>
  - Aresta<2>
  - Aresta<3>
  - Aresta<4>
- Mostrar barra de ferramenta de seleção
- Propagação de tangente
- Visualização completa
- Visualização parcial
- Nenhuma visualização

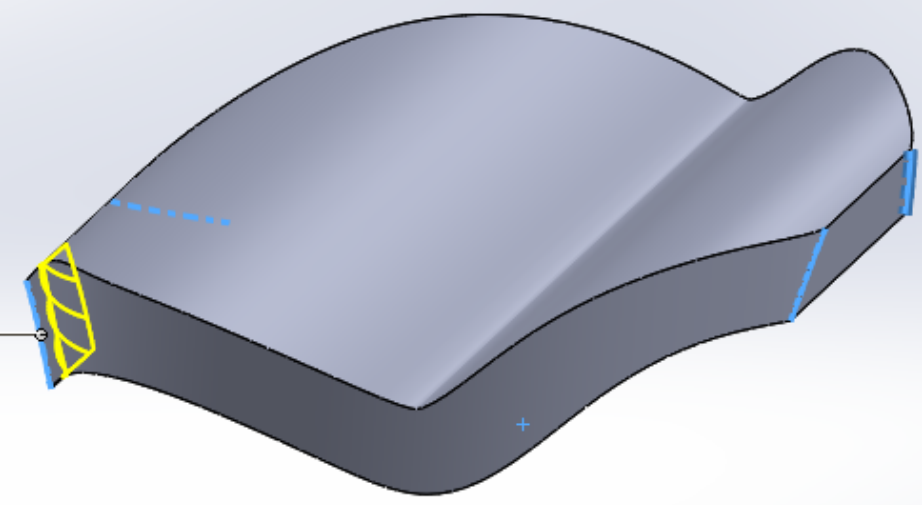
Parâmetros de filete

Simétrico

50.00mm

Filete de raio múltiplo

Raio: 50.00000000mm



Ressalto/base extrudado  
Ressalto/base revolucionado  
Ressalto/Base por loft  
Ressalto/base por limite

Corte extrudado  
Assistente de furação  
Corte por revolução  
Corte por loft  
Corte limite

Filete  
Domo  
Corte por loft  
Padrão linear  
Nervura  
Inclinação  
Casca  
Envolver  
Fazer interseção  
Espelhar

Geometria de refer...  
Curvas  
Instant 3D

**Filete3**

Tipo de recurso

Itens a aplicar filete

- Face<1>
- Face<2>

Mostrar barra de ferramenta de seleção

Propagação de tangente

Visualização completa

Visualização parcial

Nenhuma visualização

Parâmetros de filete

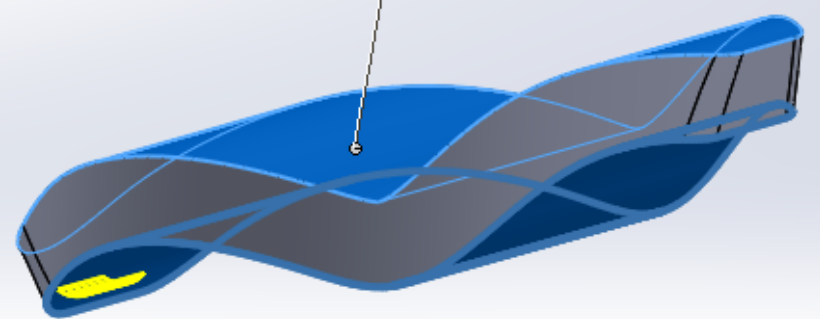
Simétrico

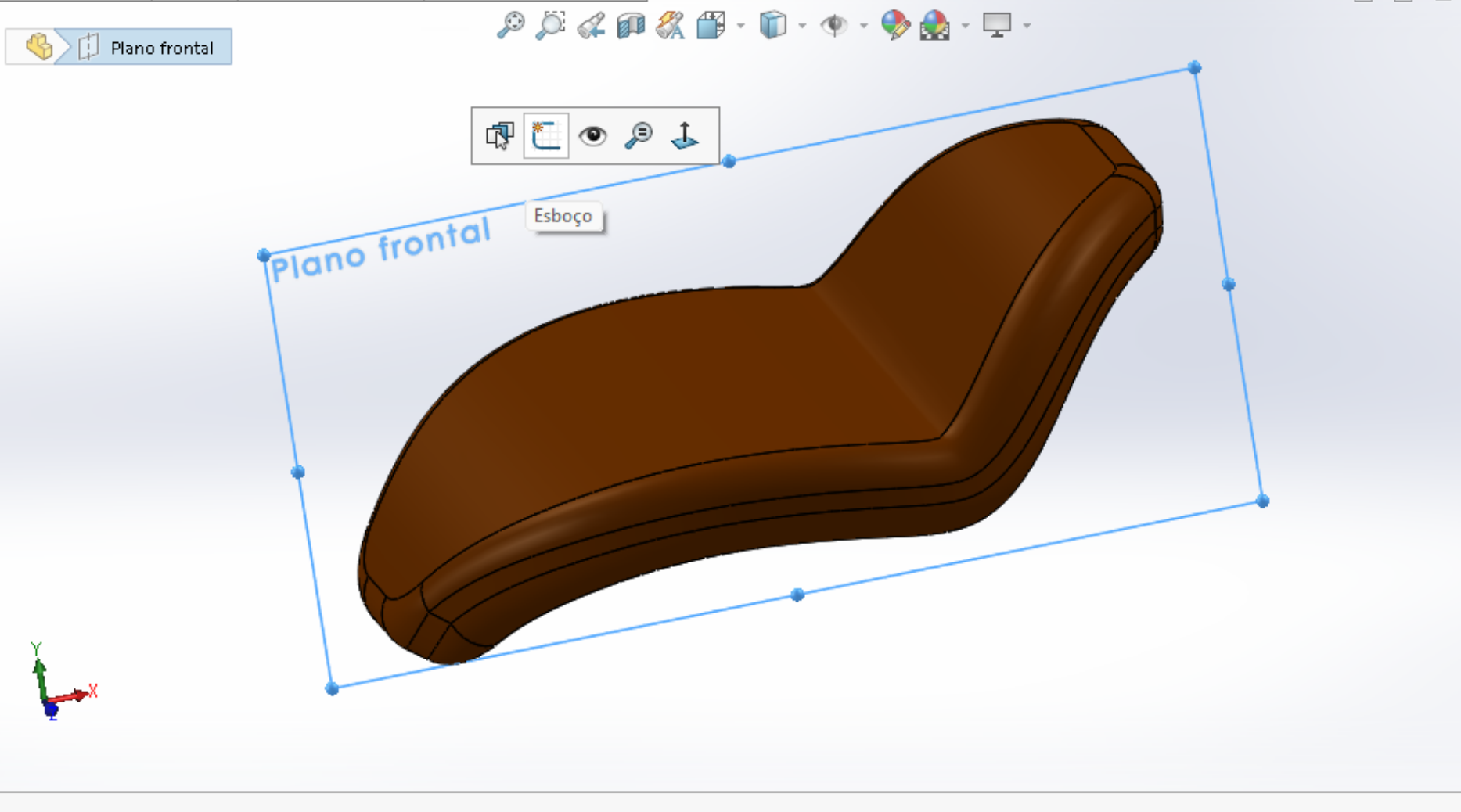
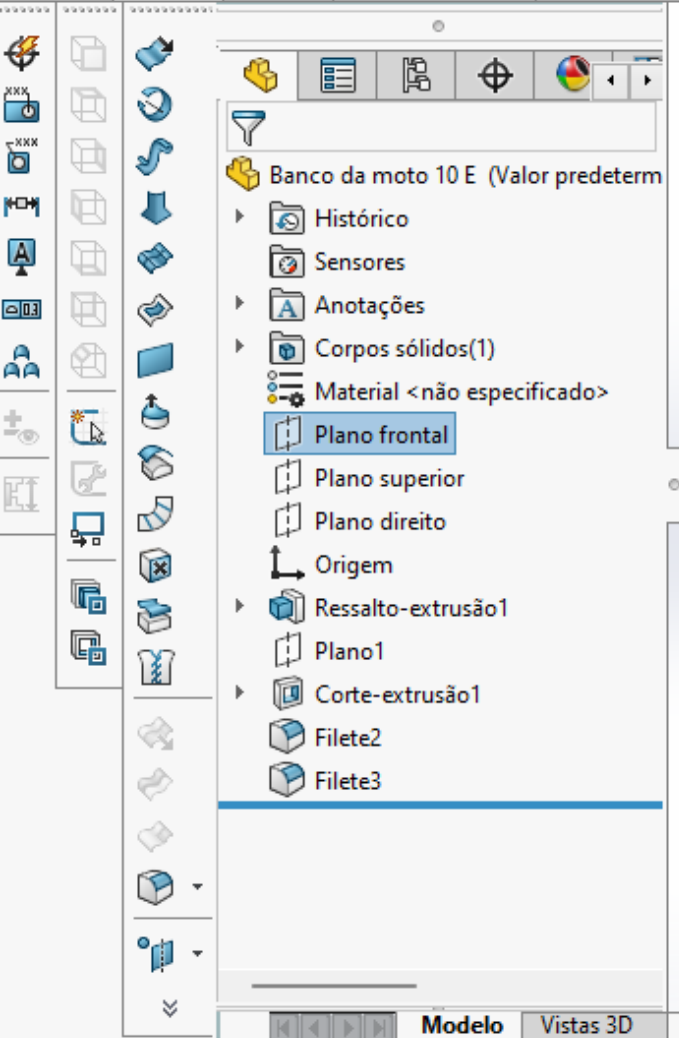
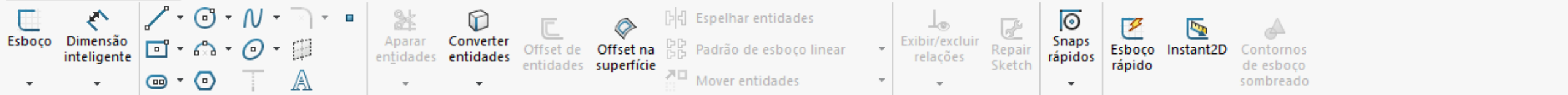
20.00mm

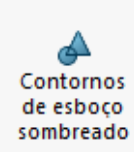
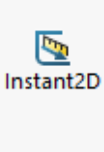
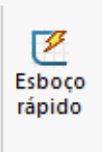
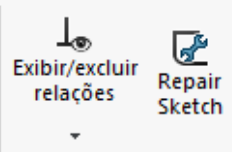
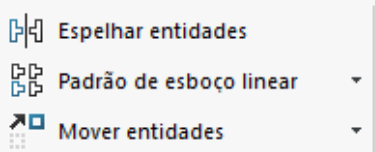
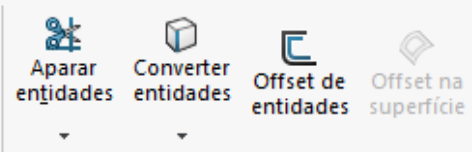
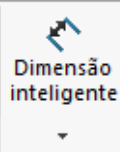
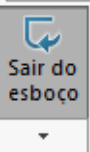
Banco da moto 10 E (Val...

**Filete**  
Cria uma face arredondada interna ou externa ao longo de uma ou mais arestas em um recurso sólido ou de superfície.

Raio: 20.00000000mm







Recursos

Esboço

Avaliar

Dimensões MBD

Suplementos do SOLIDWORKS

MBD

SOLIDWORKS CAM

SOLIDWORKS CAM TBM



**Ranhura**

Tipos de ranhura

Ponto central de ranhura reta

Adicionar dimensões

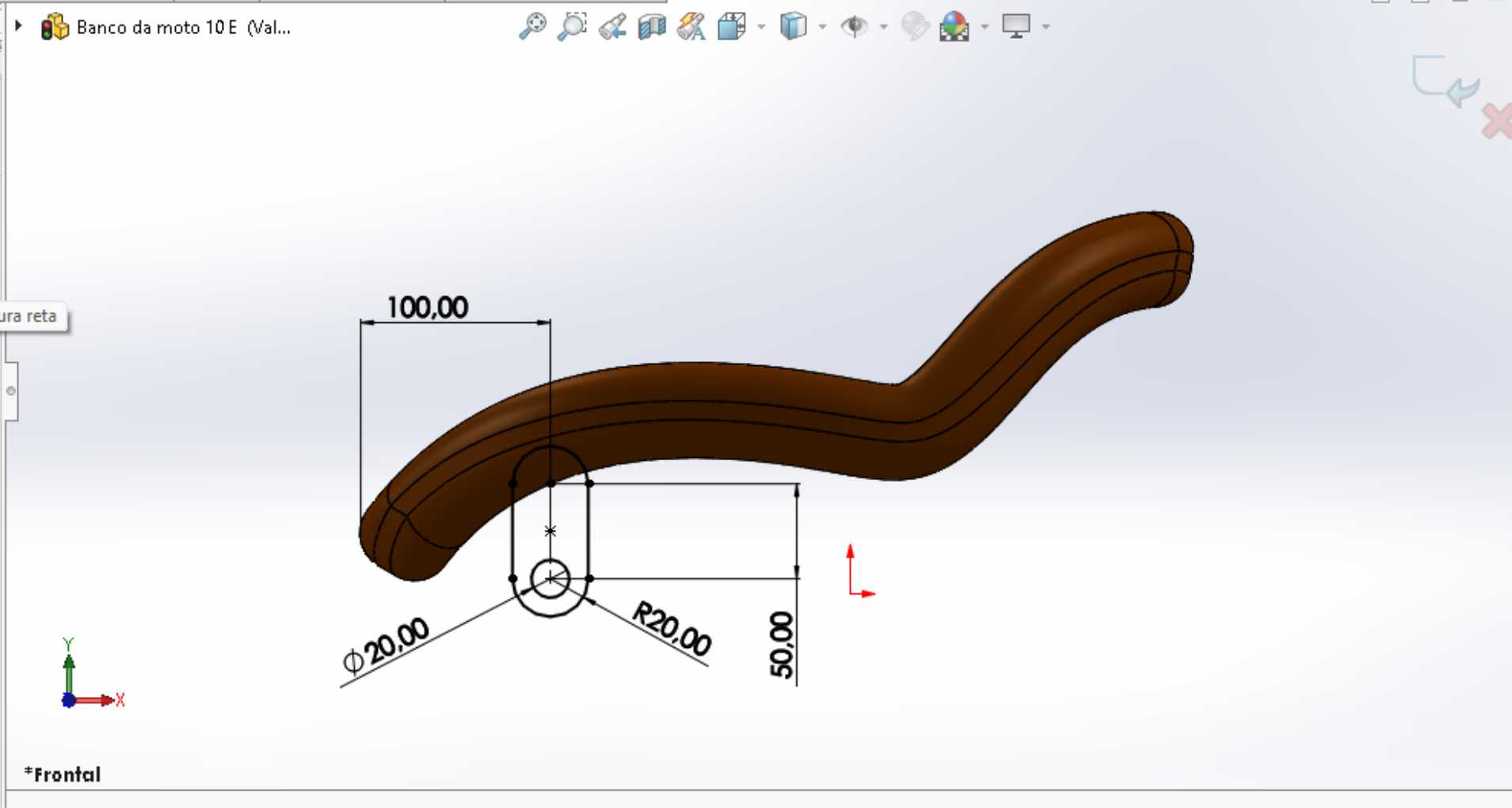
Opções

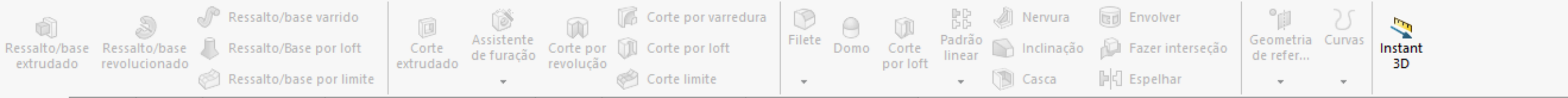
Para construção

Parâmetros

X: 0.00mm

Y: 0.00mm





**Ressonho-extrusão**

De: Plano de esboço

Direção 1: Plano médio

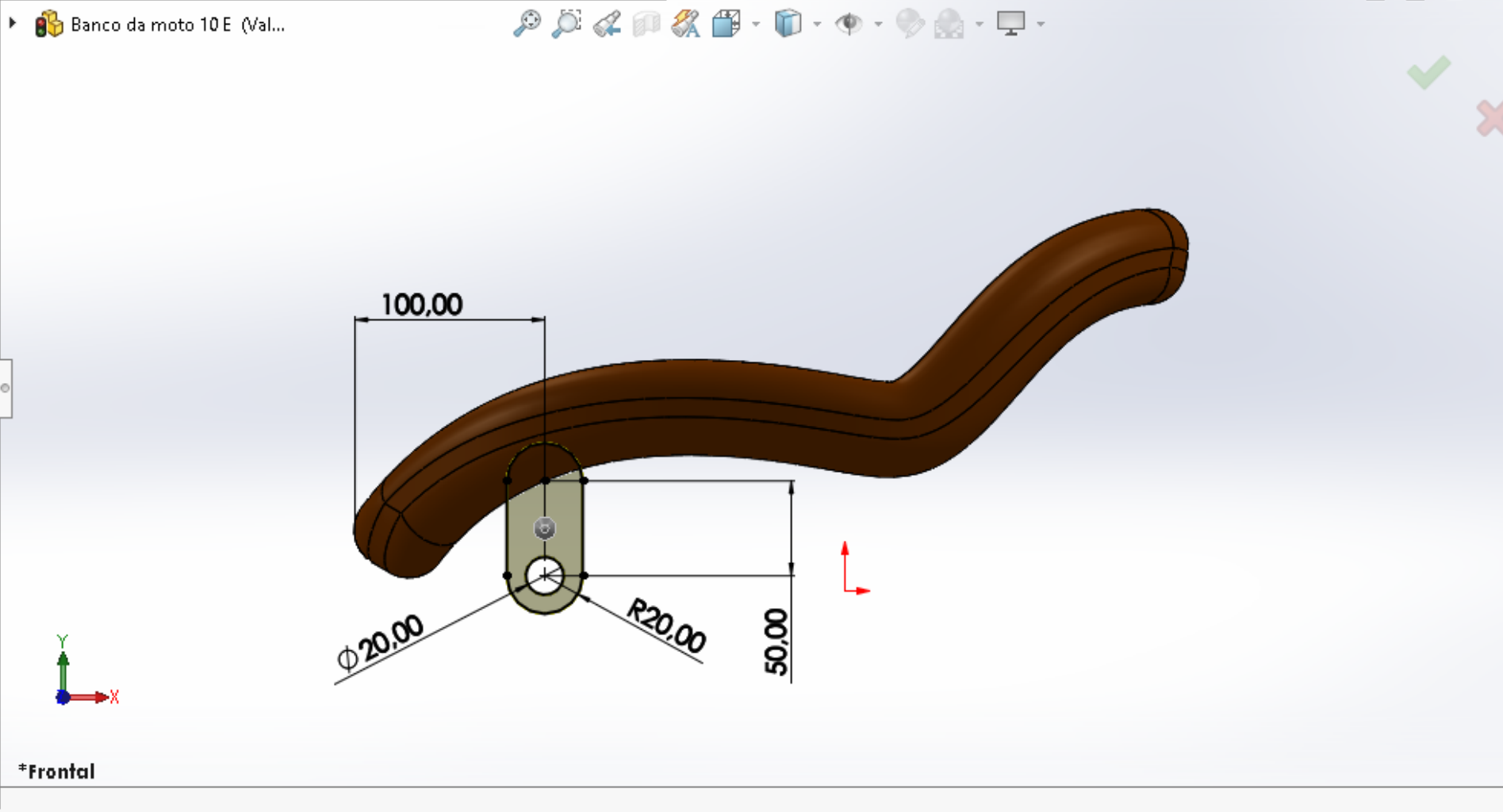
10.00mm

Mesclar resultado

Inclinação para fora

Recurso fino

Contornos selecionados



Ressalto/base extrudado, Ressalto/base revolucionado, Ressalto/Base por loft, Ressalto/base por limite, Corte extrudado, Assistente de furação, Corte por revolução, Corte por varredura, Corte por loft, Corte limite, Filete, Domo, Corte por loft, Padrão linear, Nervura, Inclinção, Casca, Envolver, Fazer interseção, Espelhar, Geometria de refer..., Curvas, Instant 3D

Recursos Esboço Avaliar Dimensões MBD Suplementos do SOLIDWORKS MBD SOLIDWORKS CAM SOLIDWORKS CAM TBM

Banco da moto 10 E (Valor predeterm)

- Histórico
- Sensores
- Anotações
- Corpos sólidos(1)
- Material <não especificado>
- Plano frontal
- Plano superior**
- Plano direito
- Origem
- Ressalto-extrusão1
- Plano1
- Corte-extrusão1
- Filete2
- Filete3
- Ressalto-extrusão2

Plano superior

Sair do esboço Dimensão inteligente

Aparar entidades Converter entidades Offset de entidades Offset na superfície

Espelhar entidades Padrão de esboço linear Mover entidades

Exibir/excluir relações Repair Sketch Snaps rápidos

Esboço rápido Instant2D Contornos de esboço sombreado

Recursos Esboço Avaliar Dimensões MBD Suplementos do SOLIDWORKS MBD SOLIDWORKS CAM SOLIDWORKS CAM TBM

Banco da moto 10 E (Valor predeterm)

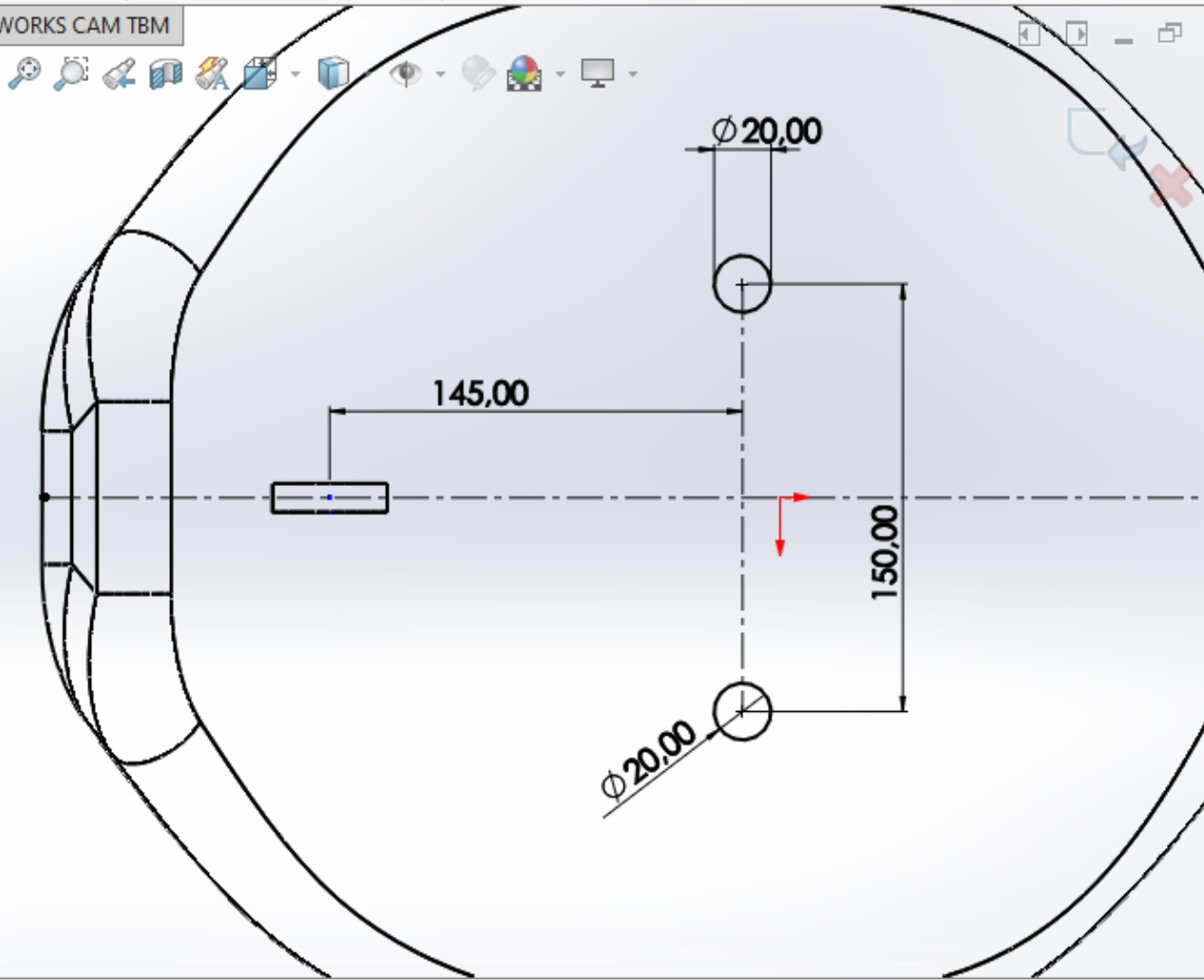
- Histórico
- Sensores
- Anotações
- Corpos sólidos(1)
- Material <não especificado>
- Plano frontal
- Plano superior
- Plano direito
- Origem
- Ressalto-extrusão1
- Plano1
- Corte-extrusão1
- Filete2
- Filete3
- Ressalto-extrusão2
- Esboço5

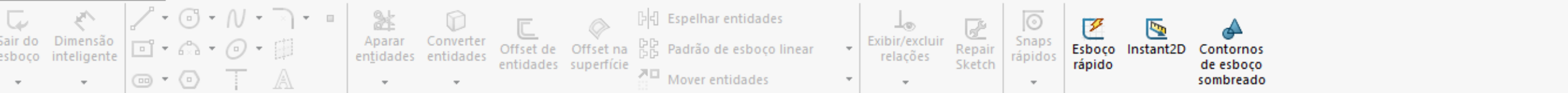
Círculo

Círculo do perímetro



\*Inferior





recursos Esboço Avaliar Dimensões MBD Suplementos do SOLIDWORKS MBD SOLIDWORKS CAM SOLIDWORKS CAM TBM

**Ressalto-extrusão3**

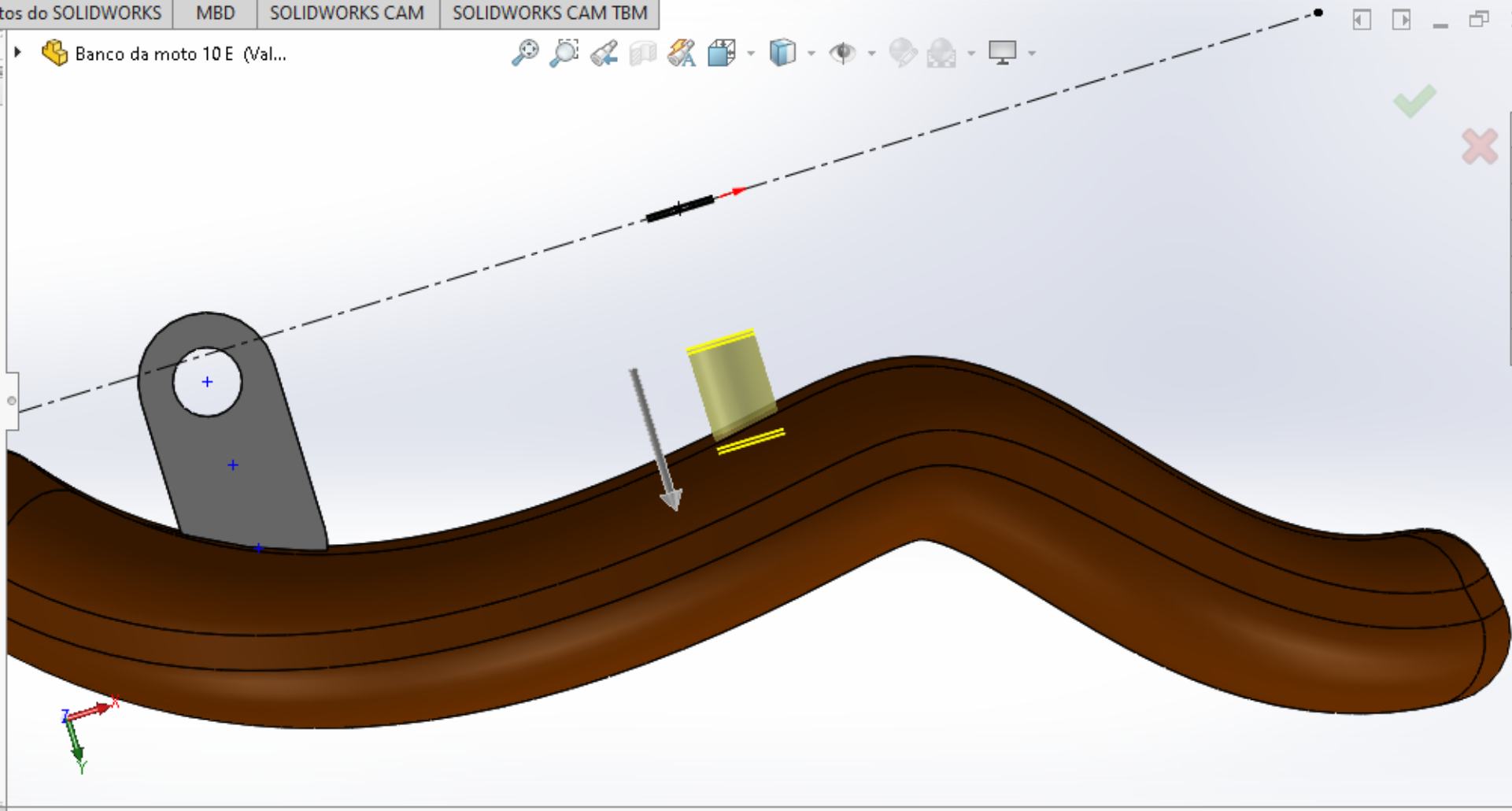
De: Offset  
40.00mm

Direção 1: Cego  
30.00mm  
 Mesclar resultado

Inclinação para fora

Direção 2

Contornos selecionados



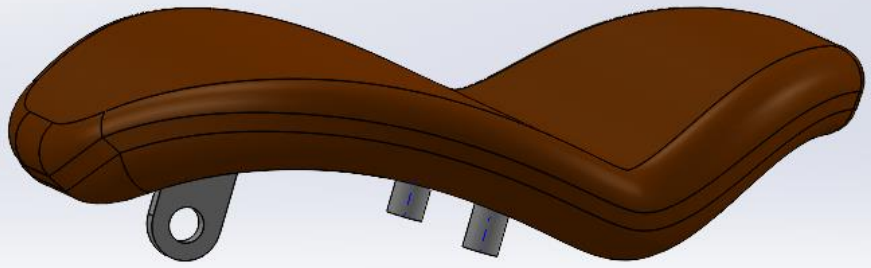
Ressalto/base extrudado Ressalto/base revolucionado Ressalto/base varrido Ressalto/Base por loft Ressalto/base por limite

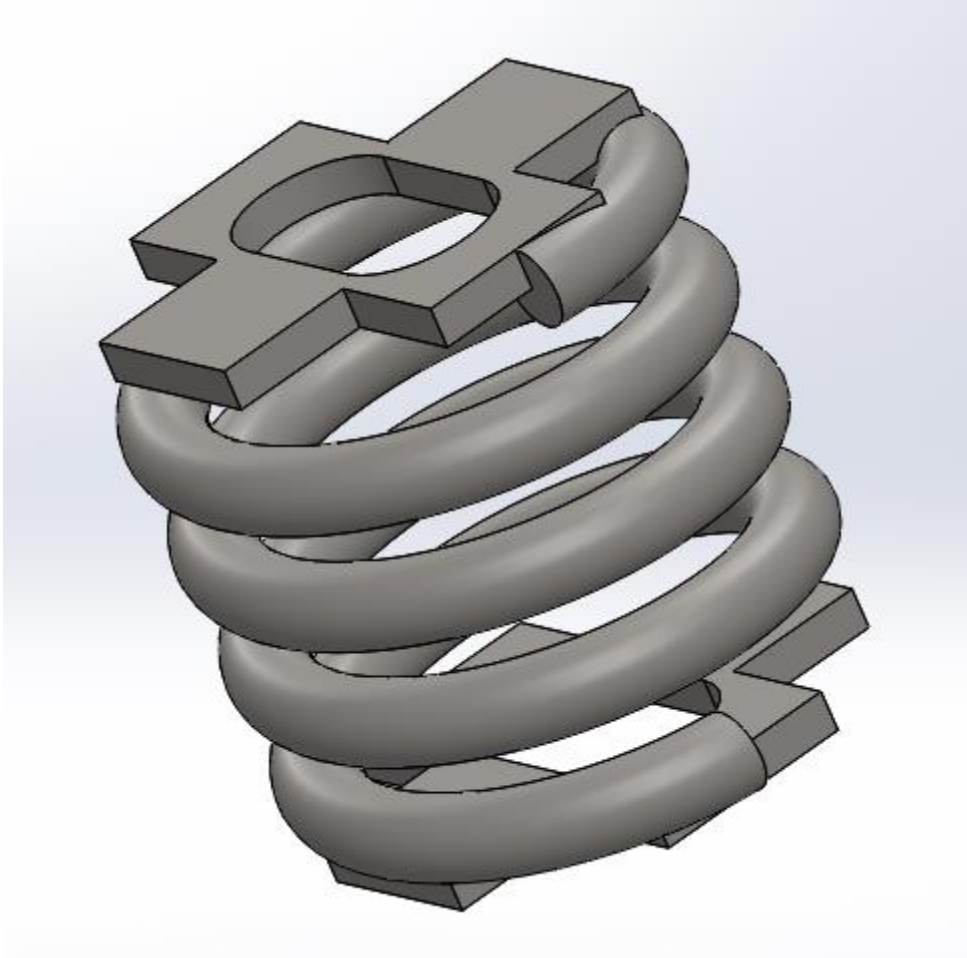
Corte extrudado Assistente de furação Corte por revolução Corte por varredura Corte limite Corte por loft Domo

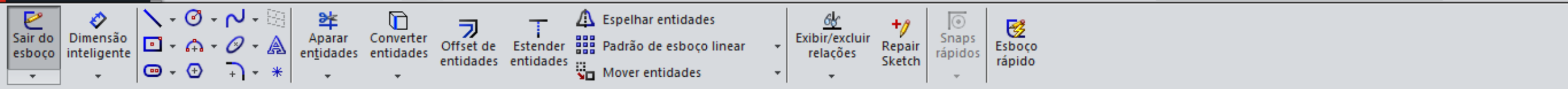
Filete Padrão linear Nervura Inclinação Casca Envolver Fazer interseção Geometria de refer... Curvas Instant 3D

Banco da moto 10 E (Valor predetermina)

- Histórico
- Sensores
- Anotações
- Corpos sólidos(1)
- Material <não especificado>
- Plano frontal
- Plano superior
- Plano direito
- Origem
- Ressalto-extrusão1
- Plano1
- Corte-extrusão1
- Filete2
- Filete3
- Ressalto-extrusão2
- Ressalto-extrusão3



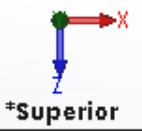
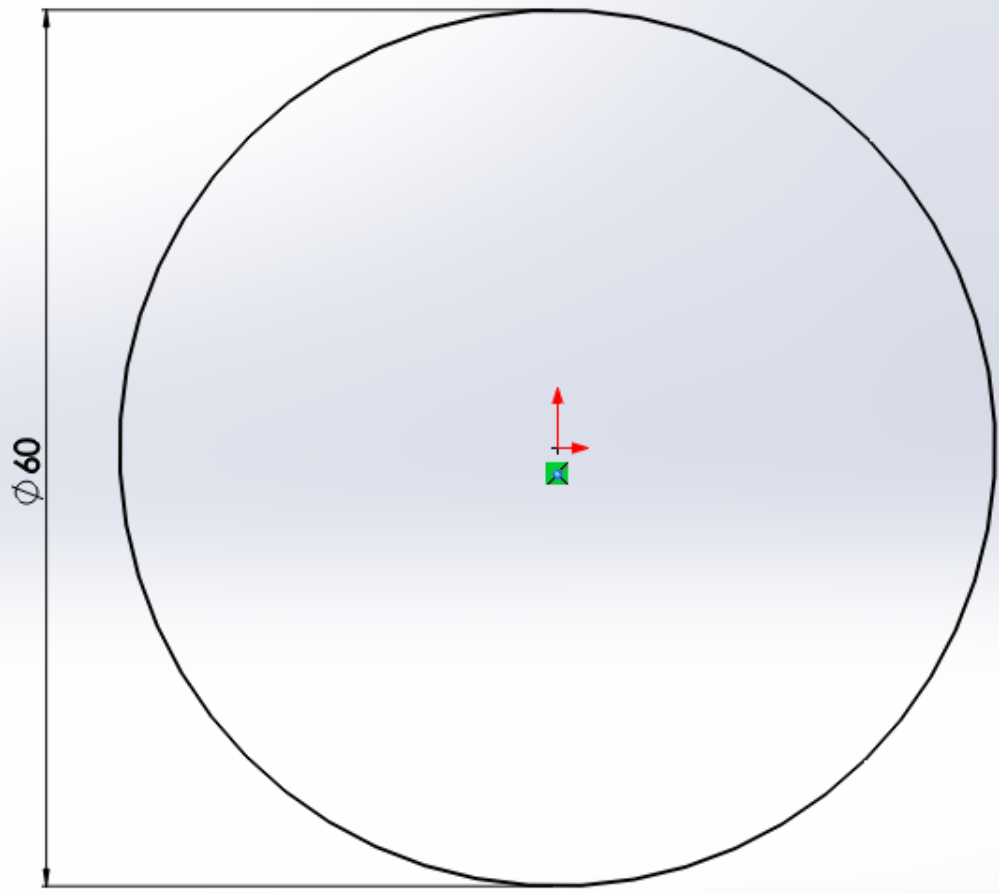




Recursos Esboço Avaliar DimXpert Suplementos do SOLIDWORKS SOLIDWORKS MBD

- Molas do Banco da Moto (Valor pr...
- Histórico
- Sensores
- Anotações
- Material <não especificado>
- Plano frontal
- Plano superior
- Plano direito
- Origem
- Varredura1
- Esboço2
- Hélice/Espiral1
- Esboço1
- Corte-extrusão1
- Plano1
- Espelhar2
- Ressalto-extrusão2
- Espelhar3
- Ressalto-extrusão3
- Ressalto-extrusão4

- Círculo
- Círculo do perímetro



\*Superior

Esboça um círculo. Seleccione o centro do círculo e arraste para definir o seu raio. -73.61mm 21.76mm 0mm Totalmente definido Editando Esboço1 MMGS

Ressonância/base extrudado    Ressonância/base revolucionado    Ressonância/Base por loft    Ressonância/base por limite  
 Corte extrudado    Assistente de Perfuração    Corte por revolução    Corte por varredura    Corte por loft    Forma livre    Domo    Corte limite    Filete    Padrão linear    Nervura    Inclinação    Casca    Envolver    Fazer interseção    Espelhar  
 Geometria de refer...    Curvas    Instant 3D

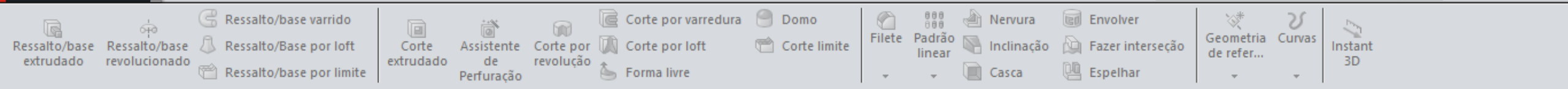
Recursos    Esboço    Avaliar    DimXpert    Suplementos do SOLIDWORKS    SOLIDWORKS MBD

Molas do Banco da Moto (Valc...  
 + Histórico  
 + Sensores  
 + Anotações  
 Material < não especificado...  
 Plano frontal  
 Plano superior  
 Plano direito  
 Origem  
 Varredura1  
 Esboço2  
 Hélice/Espiral1  
 Esboço1  
 Esboço3  
 Esboço4

Comandos de pesquisa  
 Projetar curva  
 Curva composta  
 Curva através de pontos XYZ  
 Curva através de pontos de referência  
 Hélice e espiral



\*Isométrica



Recursos Esboço Avaliar DimXpert Suplementos do SOLIDWORKS SOLIDWORKS MBD

**Hélice/Espiral1**

Definido por: Altura e Passo

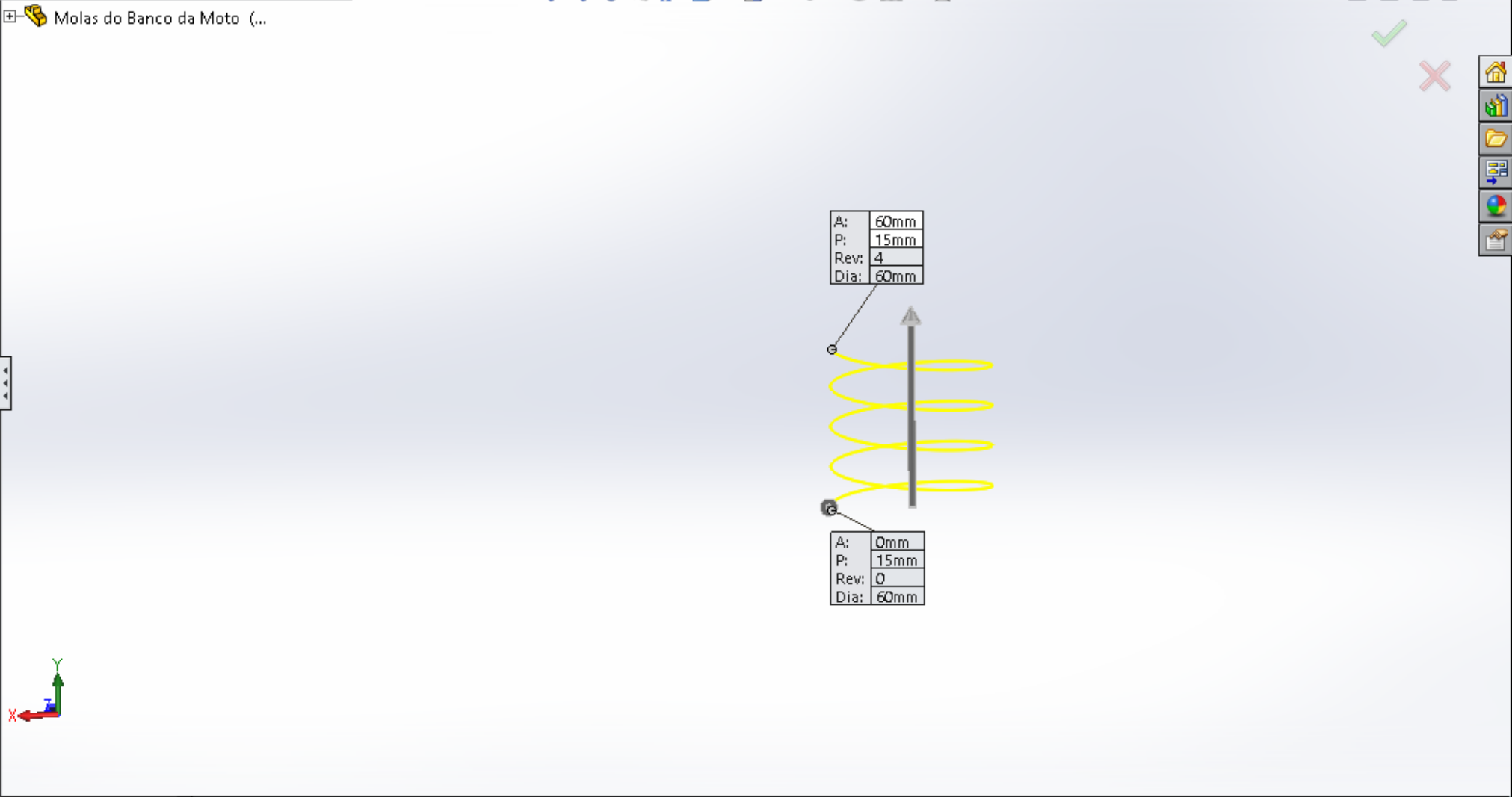
Parâmetros

- Passo constante
- Passo variável
- Altura: 60.00mm
- Passo: 15.00mm
- Inverter direção
- Ângulo inicial: 90.00°
- Sentido horário
- Sentido anti-horário

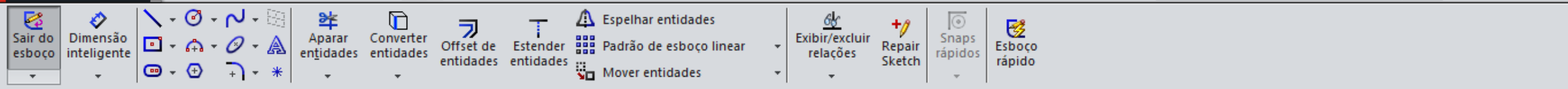
Hélice cônica

0.00°

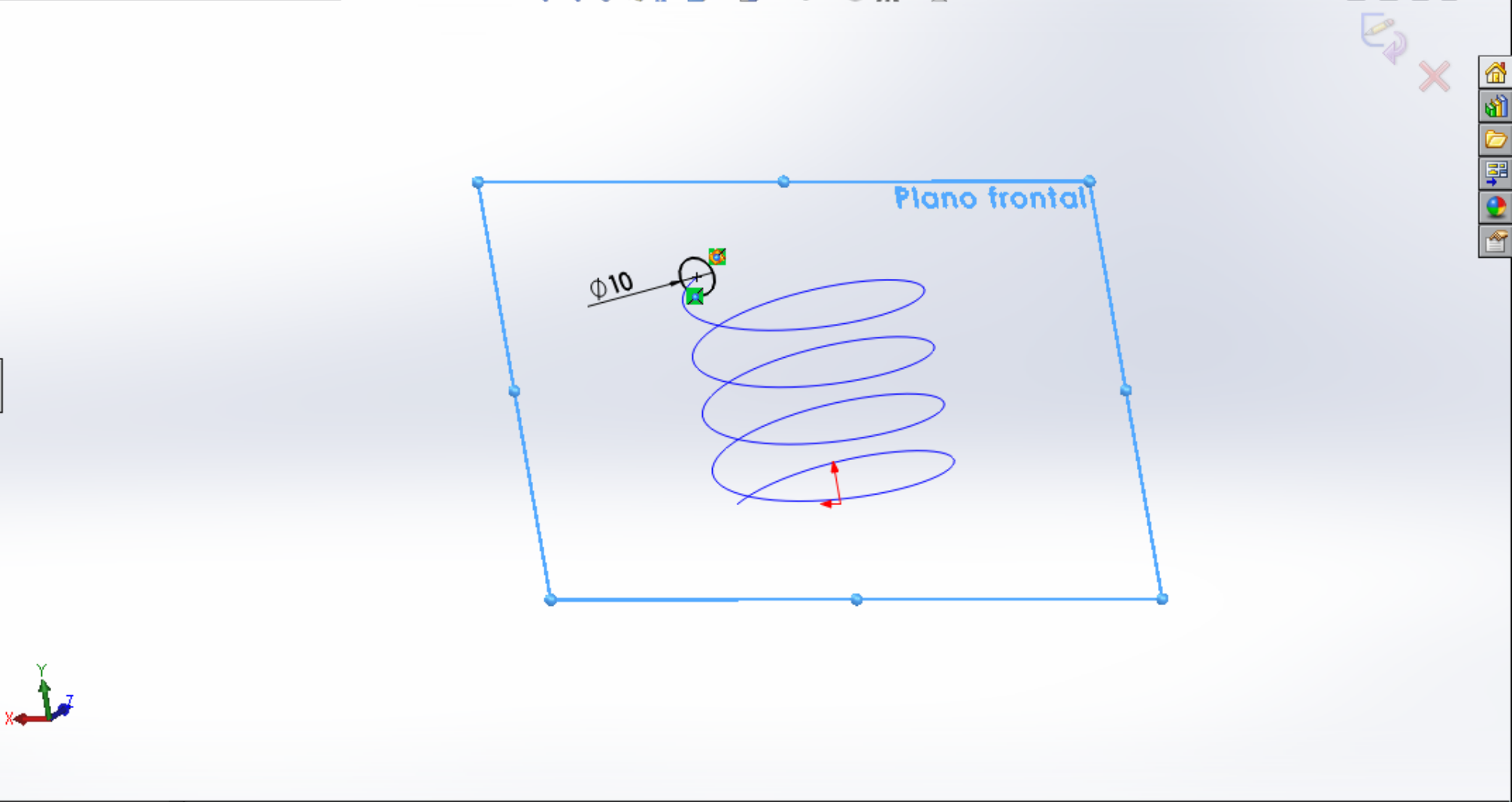
Conicidade para fora



Modelo Vistas 3D Estudo de movimento 1



- Molas do Banco da Moto (Valor pre)
- Histórico
- Sensores
- Anotações
- AISI 1020
- Plano frontal**
- Plano superior
- Plano direito
- Origem
- Varredura1
- Esboço2
- Hélice/Espiral1
- Esboço1
- Ressalto-extrusão2
- Plano1
- Espelhar1



Varredura1

Perfil e caminho

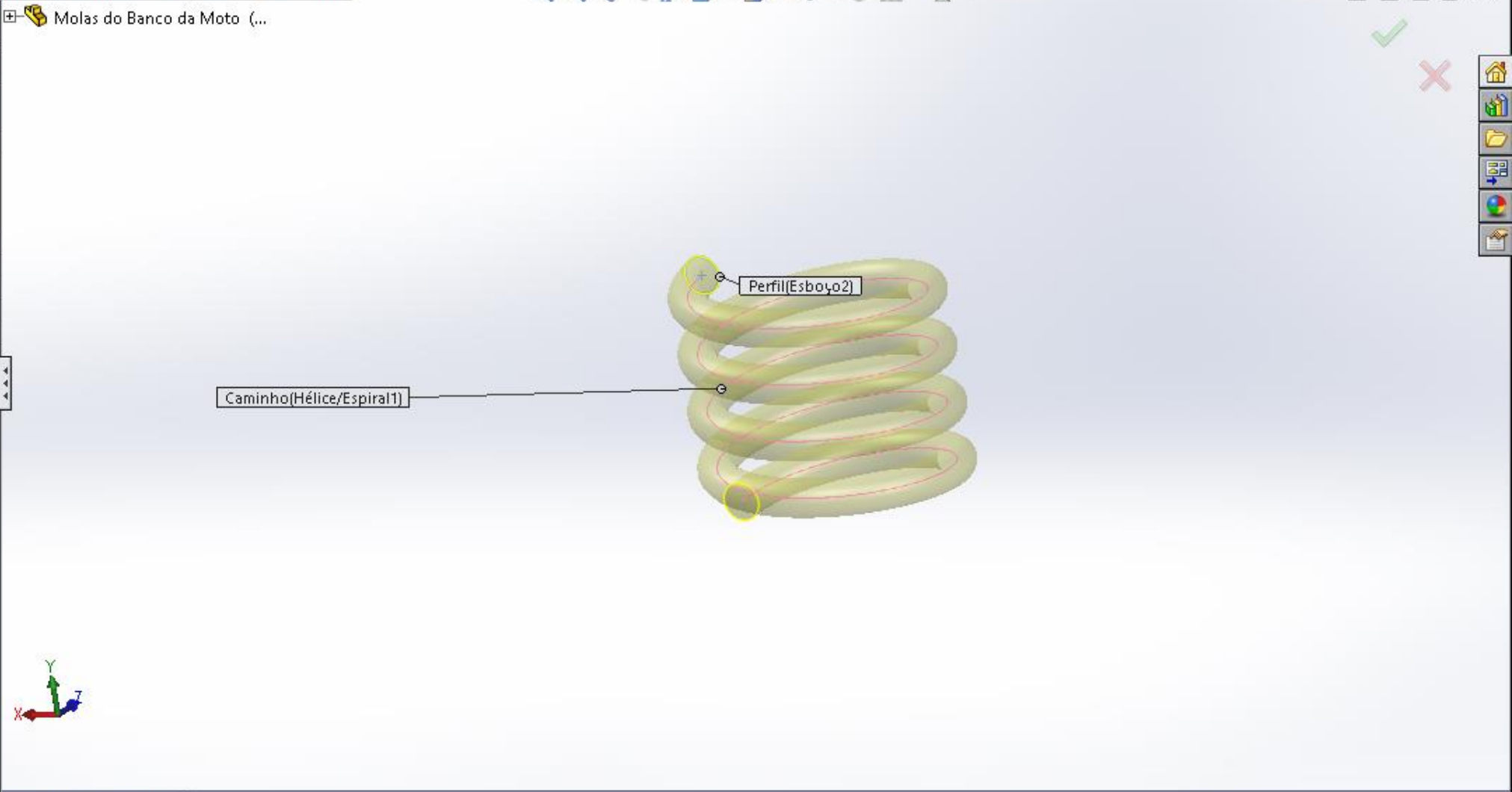
- Esboço2
- Hélice/Espiral1

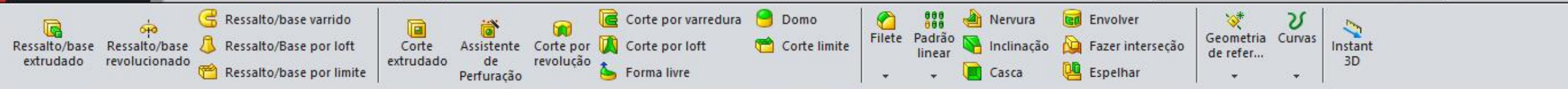
Opções

Curvas-guia

Tangência inicial/final

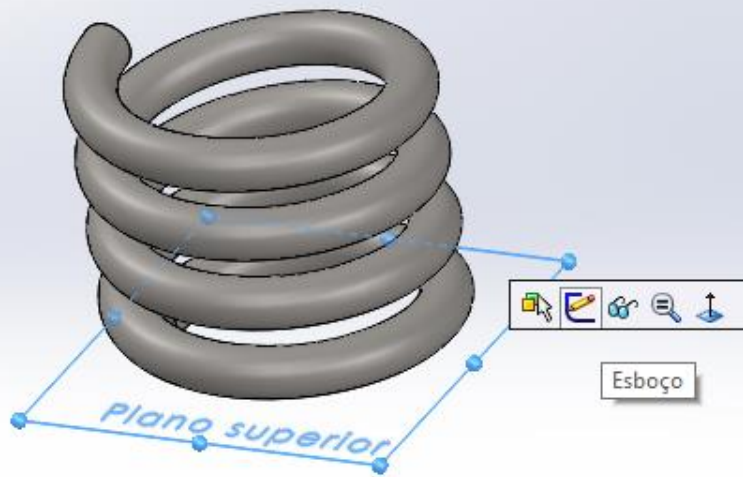
Exibição de curvatura



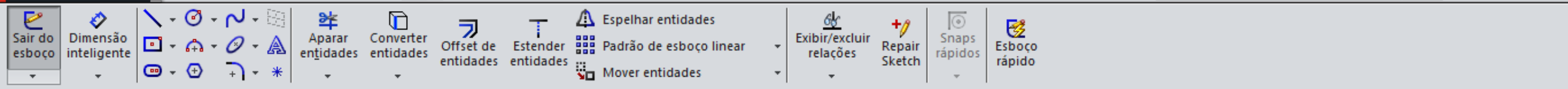


Recursos Esboço Avaliar DimXpert Suplementos do SOLIDWORKS SOLIDWORKS MBD

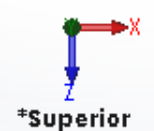
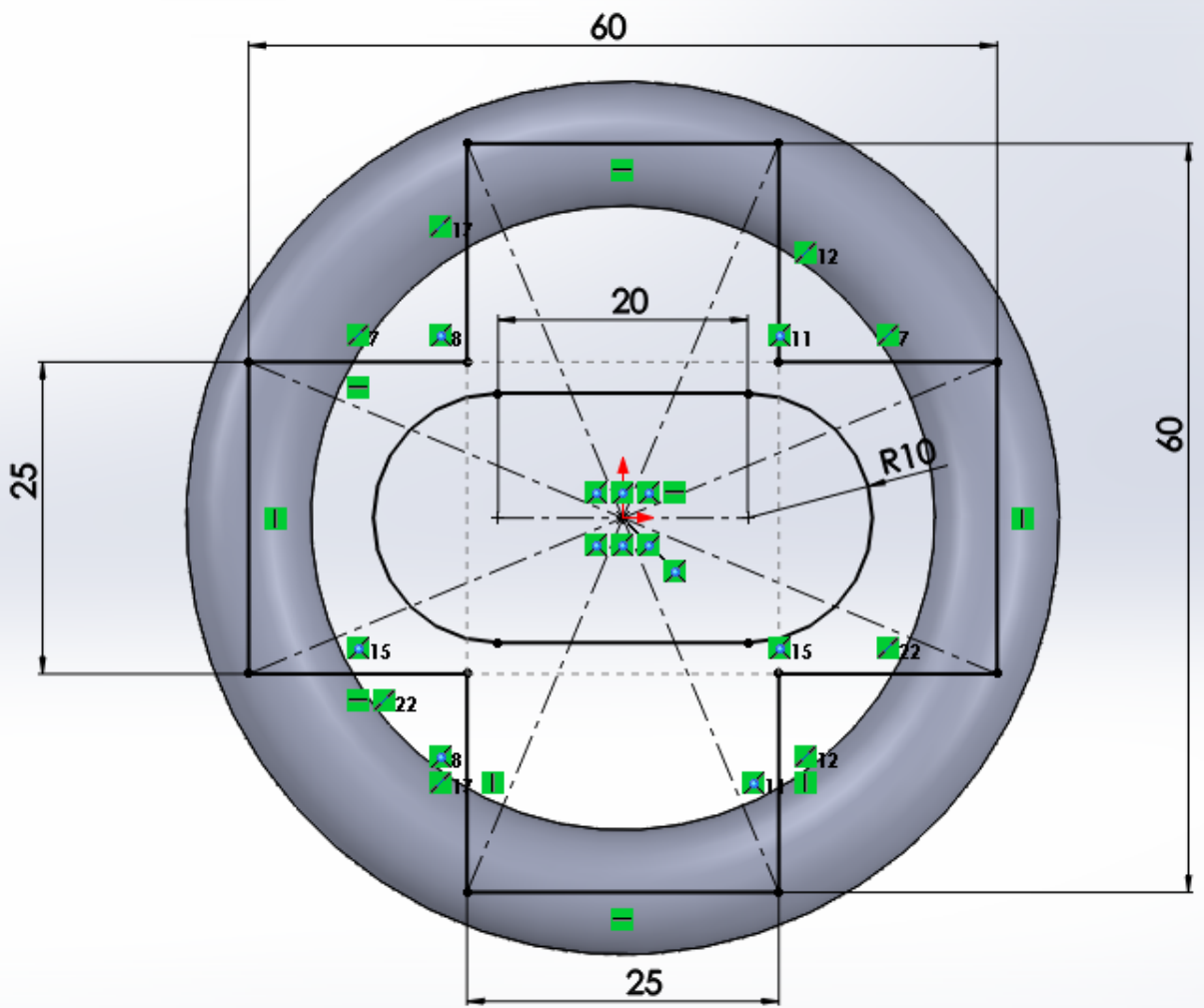
Feature Tree showing a hierarchy of features: Molas do Banco da Moto (Valor pre), Histórico, Sensores, Anotações, AISI 1020, Plano frontal, Plano superior (highlighted), Plano direito, Origem, Varredura1, Ressalto-extrusão2, Plano1, Espelhar1.



Modelo Vistas 3D Estudo de movimento 1



- Molas do Banco da Moto (Valor pr...
- Histórico
- Sensores
- Anotações
- Material <não especificado>
- Plano frontal
- Plano superior
- Plano direito
- Origem
- Varredura1
- Ressalto-extrusão2
- Esboço5





Molas do Banco da Moto (...)

Ressalto-extrusão2

De: Plano de esboço

Direção 1: Cego

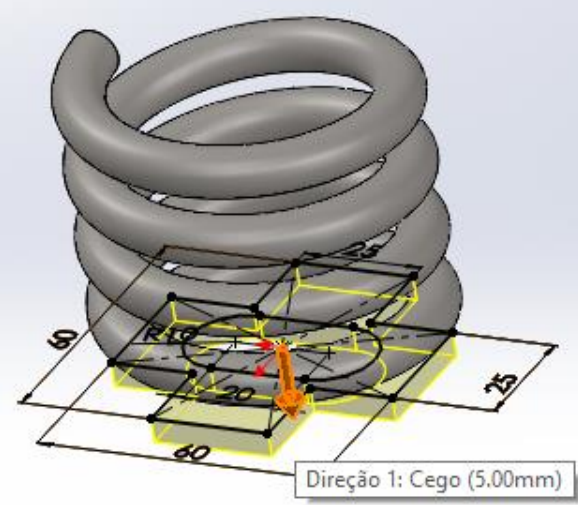
5.00mm

Mesclar resultado

Inclinação para fora

Direção 2

Contornos seleccionados

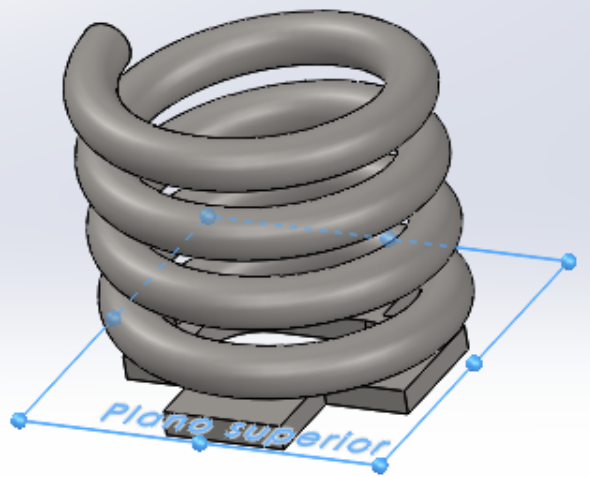


Ressonância/base extrudado Ressonância/base revolucionado Ressonância/Base por loft Ressonância/base por limite  
 Corte extrudado Assistente de Perfuração Corte por revolução Corte por varredura Corte por loft Forma livre  
 Domo Corte limite Filete Padrão linear Nervura Inclinação Casca Envolver Fazer interseção Espelhar  
 Geometria de refer... Curvas Instant 3D

Recursos Esboço Avaliar DimXpert Suplementos do SOLIDWORKS SOLIDWORKS MBD

Molas do Banco da Moto (Valor pre  
 Histórico  
 Ressonância-extrusão2  
 Varredura1  
 Esboço2  
 Hélice/Espiral1  
 Espelhar1  
 Plano1  
 Esboço5  
 Esboço1  
 Sensores  
 Anotações  
 AISI 1020  
 Plano frontal  
 Plano superior  
 Plano direito  
 Origem  
 Varredura1  
 Ressonância-extrusão2  
 Plano1  
 Espelhar1

Plano  
 Eixo  
 Sistema de coordenadas  
 Ponto  
 Centro da massa  
 Referência de posicionamento



Modelo Vistas 3D Estudo de movimento 1

Molas do Banco da Moto (...)

Plano1

Mensagem  
Totalmente definido

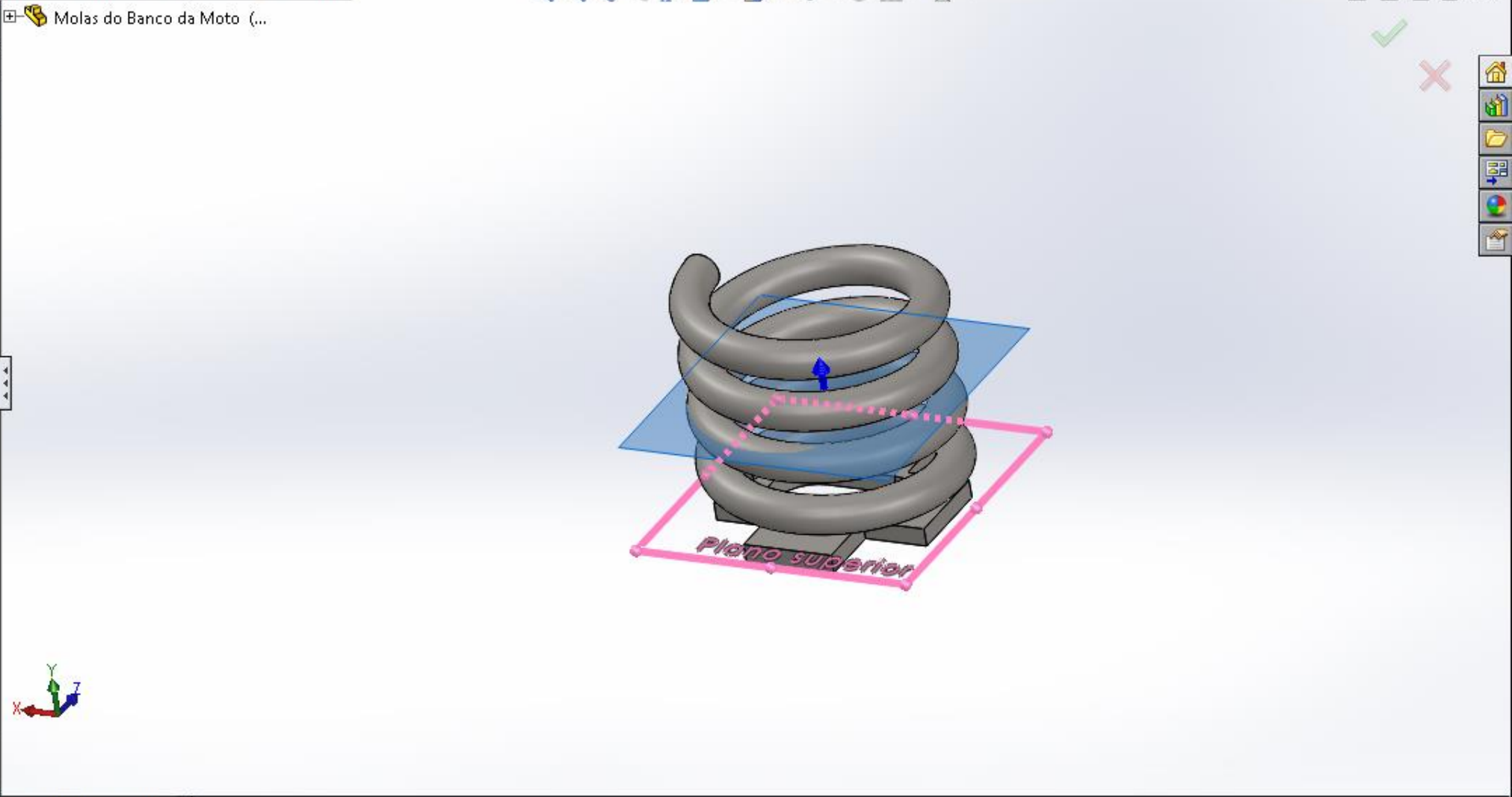
Primeira referência  
Plano superior

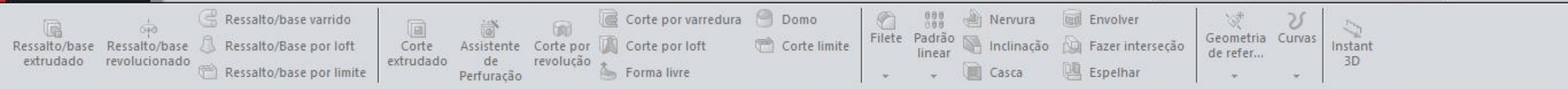
Paralelo  
Perpendicular  
Coincidente  
0  
30.00mm  
 Inverter distância  
Plano médio

Segunda referência

Terceira referência

Opções  
 Inverter normal





Recursos Esboço Avaliar DimXpert Suplementos do SOLIDWORKS SOLIDWORKS MBD

**Espelhar1**

**Espelhar face/plano**

Plano1

**Recursos a espelhar**

Ressalto-extrusão2

**Faces a espelhar**

**Opções**

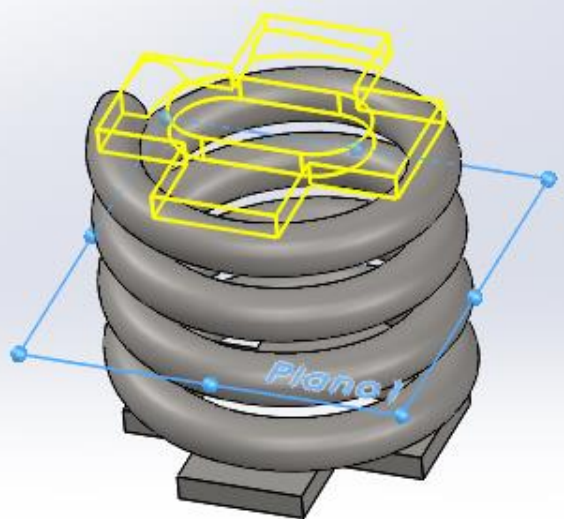
Padrão de geometria

Propagar propriedades visuais

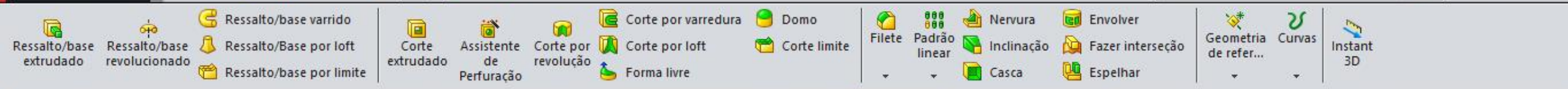
Visualização completa

Visualização parcial

- Molas do Banco da Moto (...)
- Histórico
- Sensores
- Anotações
- AISI 1020
- Plano frontal
- Plano superior
- Plano direito
- Origem
- Varredura1
- Ressalto-extrusão2
- Plano1
- Espelhar1

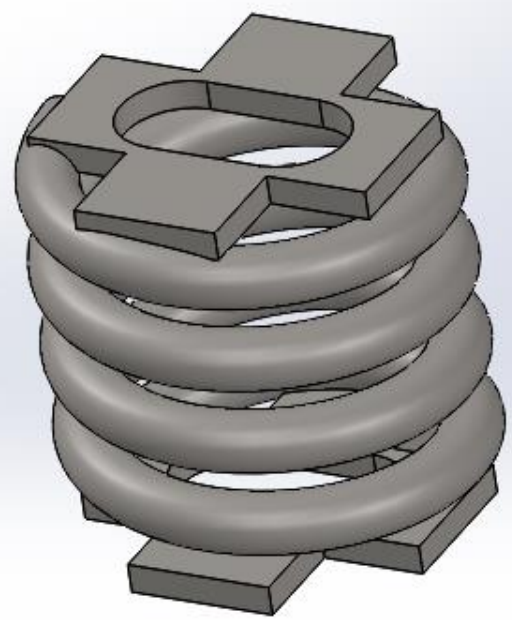


Modelo Vistas 3D Estudo de movimento 1



Recursos Esboço Avaliar DimXpert Suplementos do SOLIDWORKS SOLIDWORKS MBD

Feature tree showing a hierarchy of parts: Molas do Banco da Moto, Histórico, Espelhar1, Plano1, Ressalto-extrusão2, Varredura1, Esboço2, Hélice/Espiral1, Esboço5, Esboço1, Sensores, Anotações, AISI 1020, Plano frontal, Plano superior, Plano direito, Origem, Varredura1, Ressalto-extrusão2, Plano1, Espelhar1.



Modelo Vistas 3D Estudo de movimento 1