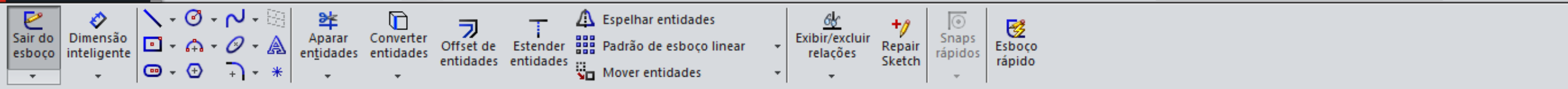


Ressalto/base extrudado Ressalto/base revolucionado Ressalto/Base por loft Ressalto/base por limite
 Corte extrudado Assistente de Perfuração Corte por revolução Corte por loft Forma livre
 Corte por varredura Domo Corte limite Filete Padrão linear Nervura Envolver
 Inclinação Fazer interseção Geometria de refer... Curvas Instant 3D
 Casca Espelhar

Recursos Esboço Avaliar DimXpert Suplementos do SOLIDWORKS SOLIDWORKS MBD

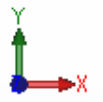
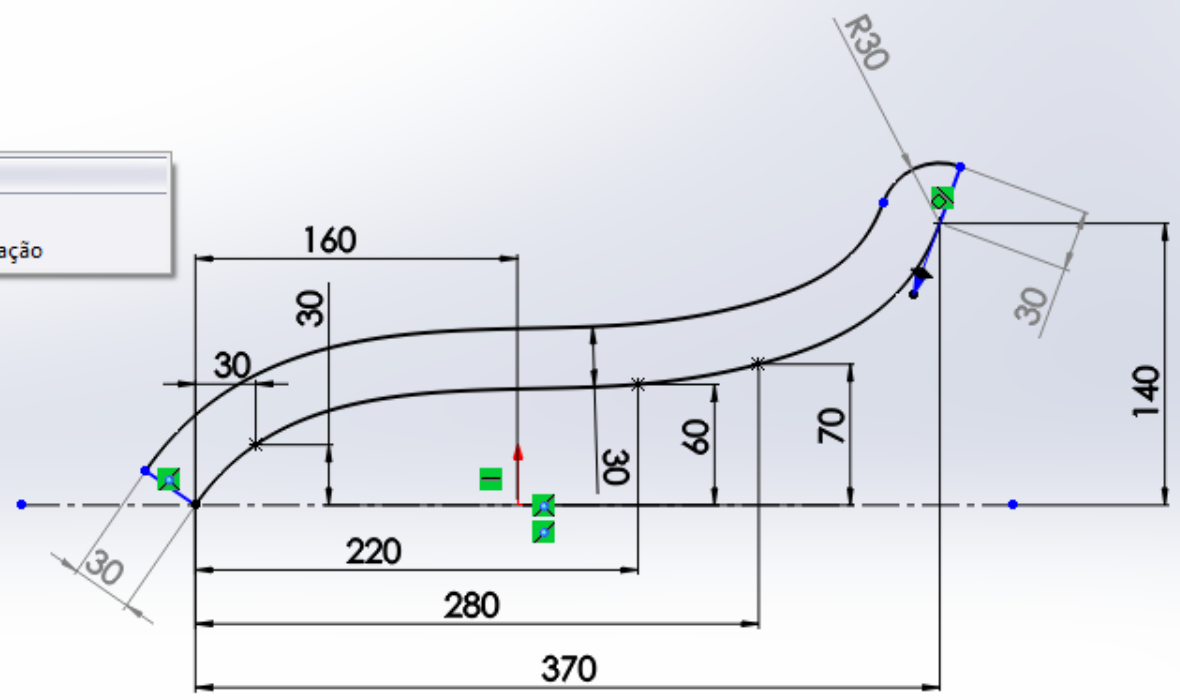
banco moto 10E (Valor predete)
 Histórico
 Sensores
 Anotações
 Material <não especificado...
Plano frontal
 Plano superior
 Plano direito
 Origem

Plano frontal
 Esboço



- Banco da Moto (Valor predeterminado <<Valor...)
- Histórico
- Sensores
- Anotações
- Material <não especificado>
- Plano frontal
- Plano superior
- Plano direito
- Origem
- Ressalto-extrusão1
- (-) Esboço1
 - Plano1
 - Corte-extrusão1
 - Filete1
 - Corte-extrusão2
 - Ressalto-extrusão2
 - Ressalto-extrusão5
 - Corte-extrusão3
 - Corte-extrusão4

- Spline
- Spline de estilo
- Curva acionada por equação



*Frontal



Recursos Esboço Avaliar DimXpert Suplementos do SOLIDWORKS SOLIDWORKS MBD

Banco da Moto (Valor pred...)

Ressalto-extrusão1

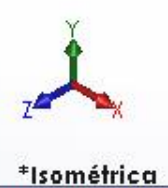
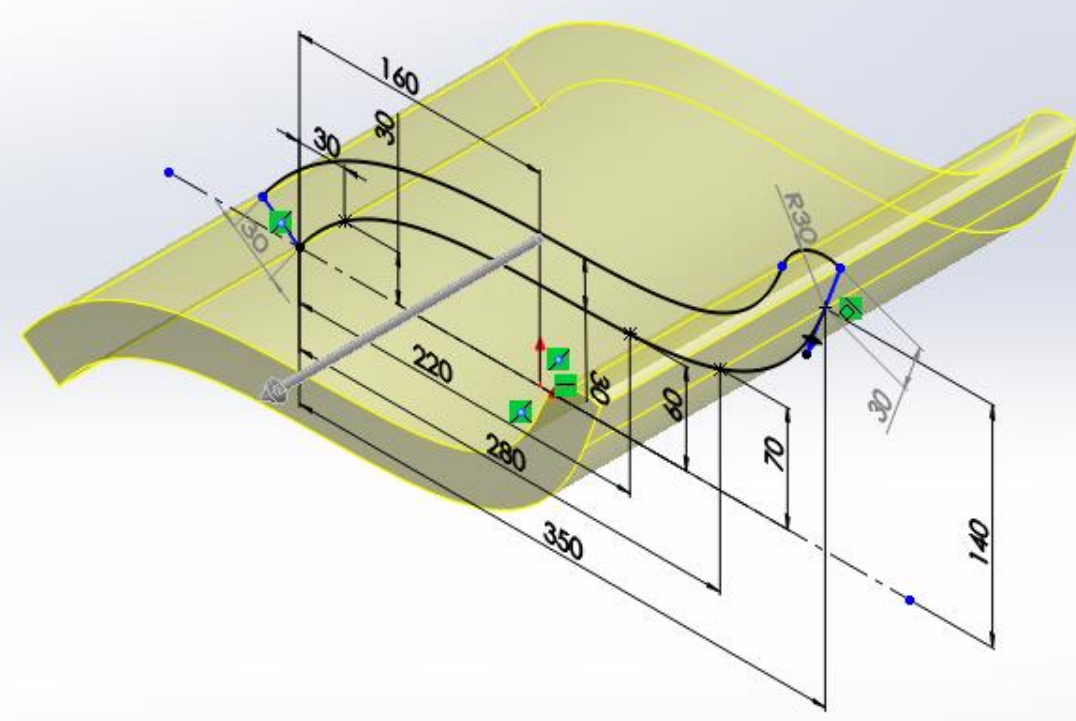
De: Plano de esboço

Direção 1: Plano médio

320.00mm

Inclinação para fora

Contornos selecionados



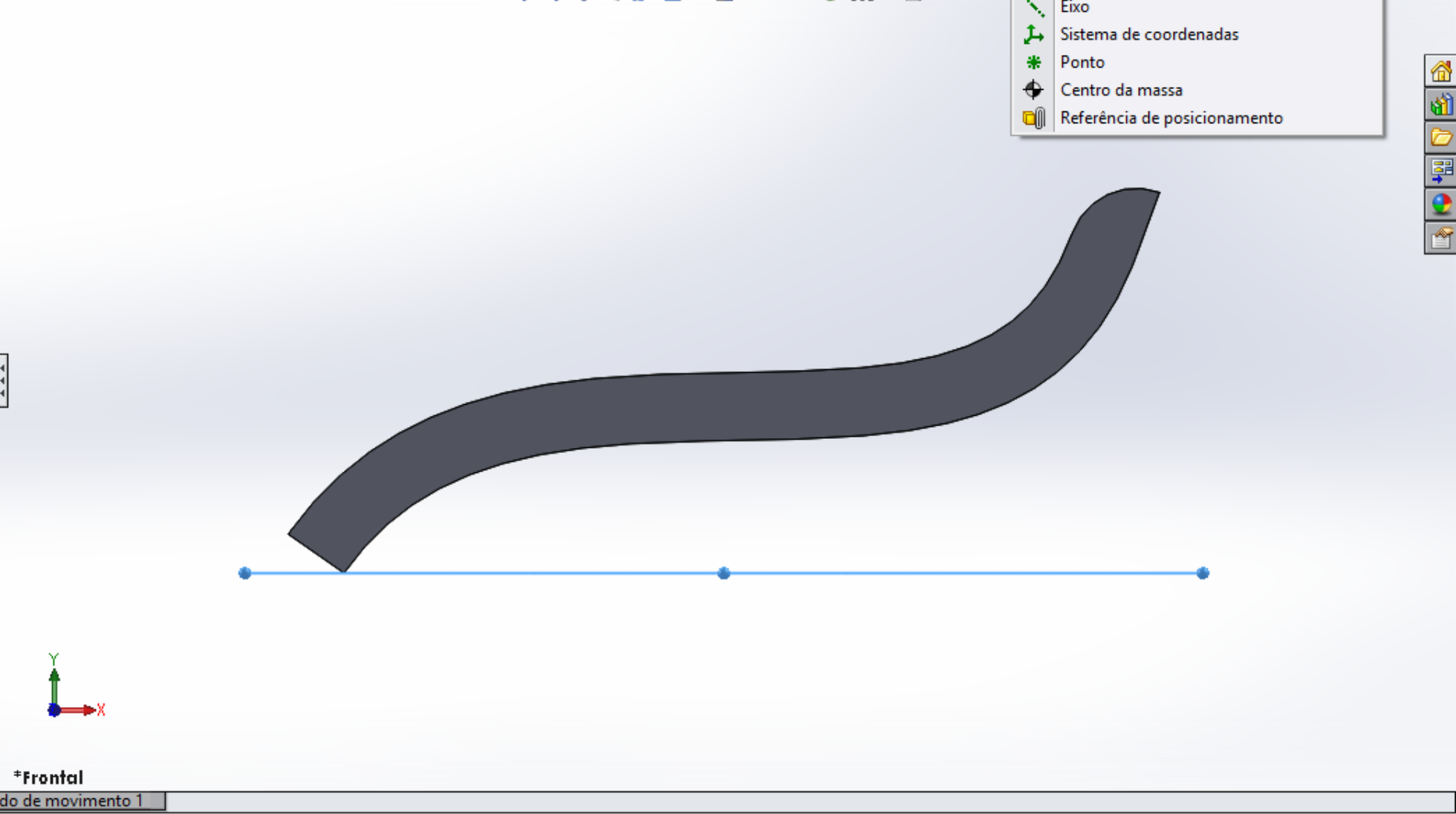
Modelo Vistas 3D Estudo de movimento 1

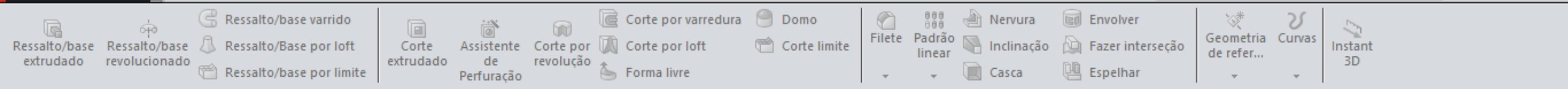
Ressonância/base extrudado Ressonância/base revolucionado Ressonância/Base por loft Ressonância/base por limite
 Corte extrudado Assistente de Perfuração Corte por revolução Corte por varredura Corte por loft Forma livre Domo Corte limite Filete Padrão linear Nervura Inclinação Casca Envolver Fazer interseção Espelhar Geometria de refer... Curvas Instant 3D

Recursos Esboço Avaliar DimXpert Suplementos do SOLIDWORKS SOLIDWORKS MBD

Banco da Moto (Valor predeterminado)
 Histórico
 Sensores
 Anotações
 Material <não especificado>
 Plano frontal
 Plano superior
 Plano direito
 Origem
 Ressonância-extrusão1
 (-) Esboço1
 Plano1
 Corte-extrusão1
 Filete1
 Corte-extrusão2
 Domo1

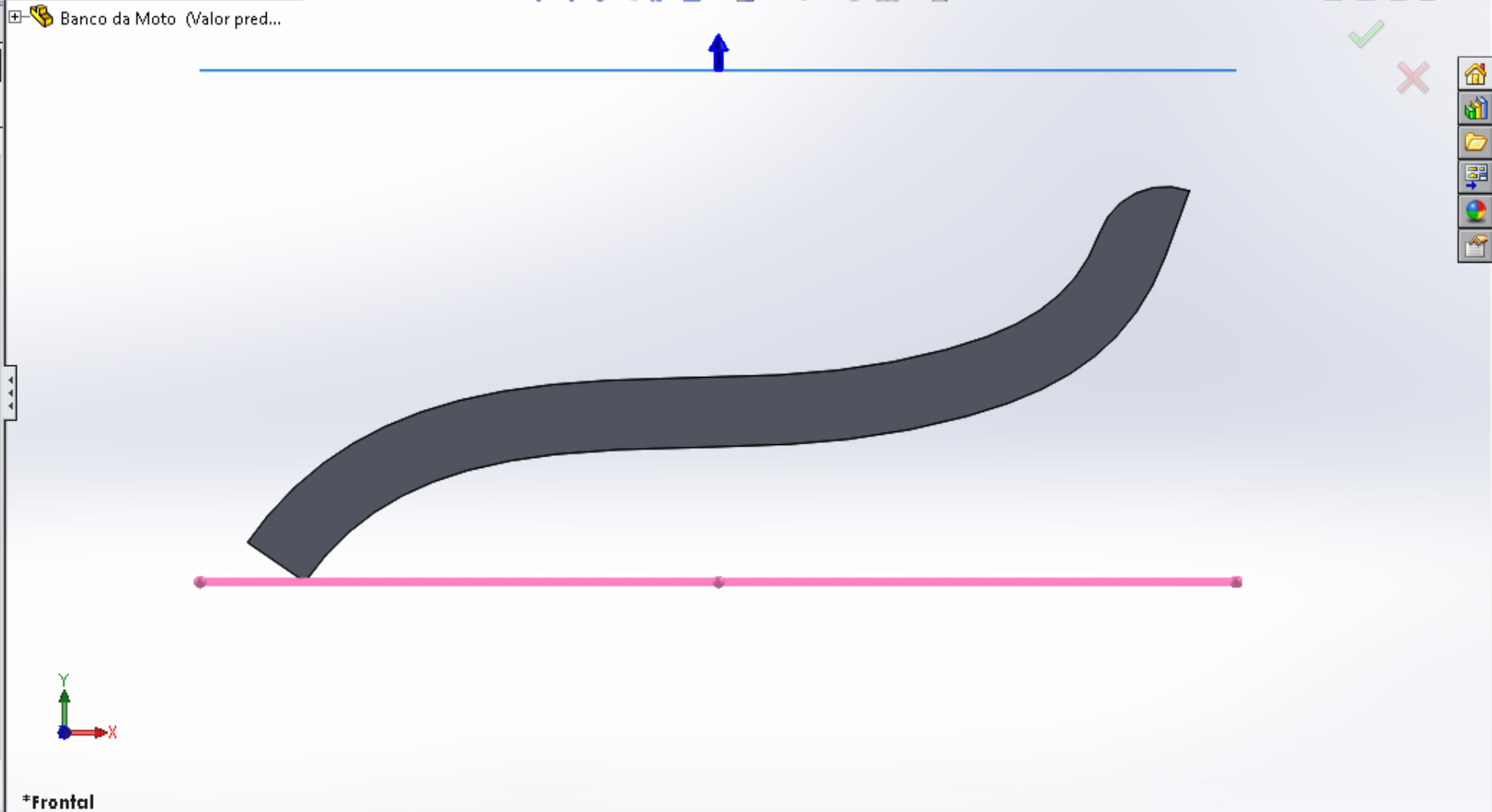
Plano
 Eixo
 Sistema de coordenadas
 Ponto
 Centro da massa
 Referência de posicionamento



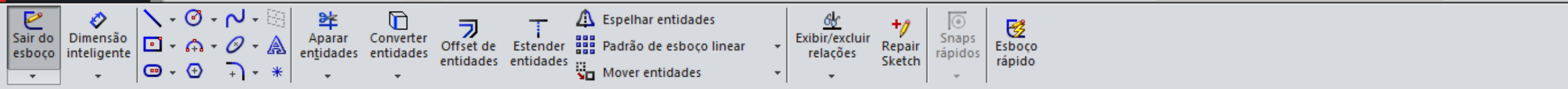


Recursos Esboço Avaliar DimXpert Suplementos do SOLIDWORKS SOLIDWORKS MBD

Banco da Moto (Valor pred...
 Plano1
 Mensagem
 Totalmente definido
 Primeira referência
 Plano superior
 Paralelo
 Perpendicular
 Coincidente
 0
 220.00mm
 Inverter distância
 Plano médio
 Segunda referência
 Terceira referência
 Opções
 Inverter normal



Modelo Vistas 3D Estudo de movimento 1

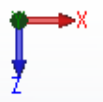
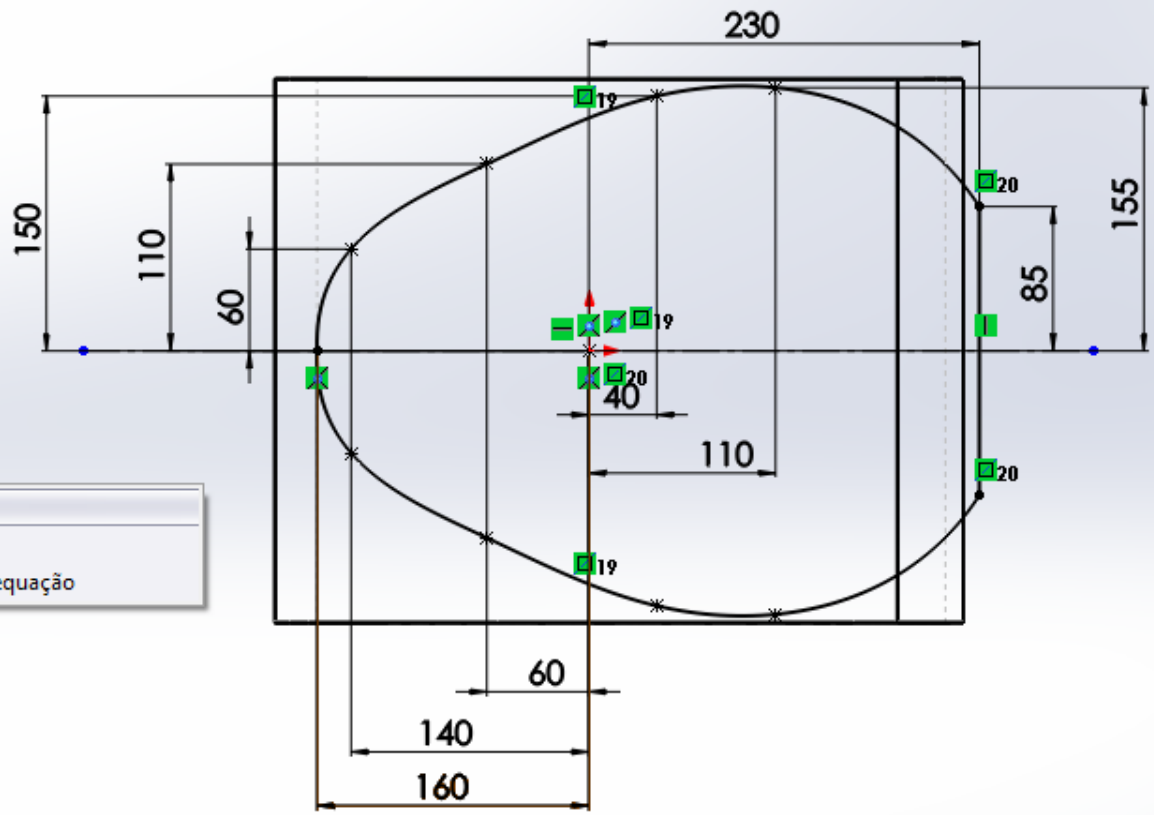


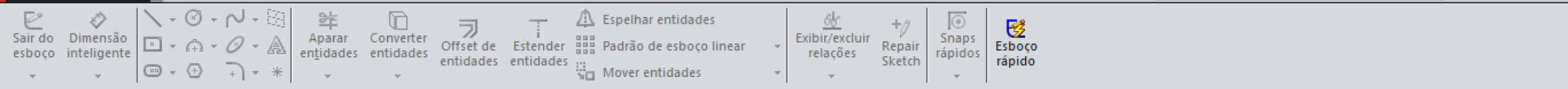
Tree view showing the model structure:

- Banco da Moto (Valor predeterminado << Valor...)
- Histórico
- Sensores
- Anotações
- Material <não especificado>
- Plano frontal
- Plano superior
- Plano direito
- Origem
- Ressalto-extrusão1
- (-) Esboço1
- Plano1
- Corte-extrusão1
- Esboço2
- Filete1
- Corte-extrusão2
- Ressalto-extrusão2
- Ressalto-extrusão5
- Corte-extrusão3
- Corte-extrusão4

Context menu for the spline tool:

- Spline
- Spline de estilo
- Curva acionada por equação





Corte-extrusão1

De: Plano de esboço

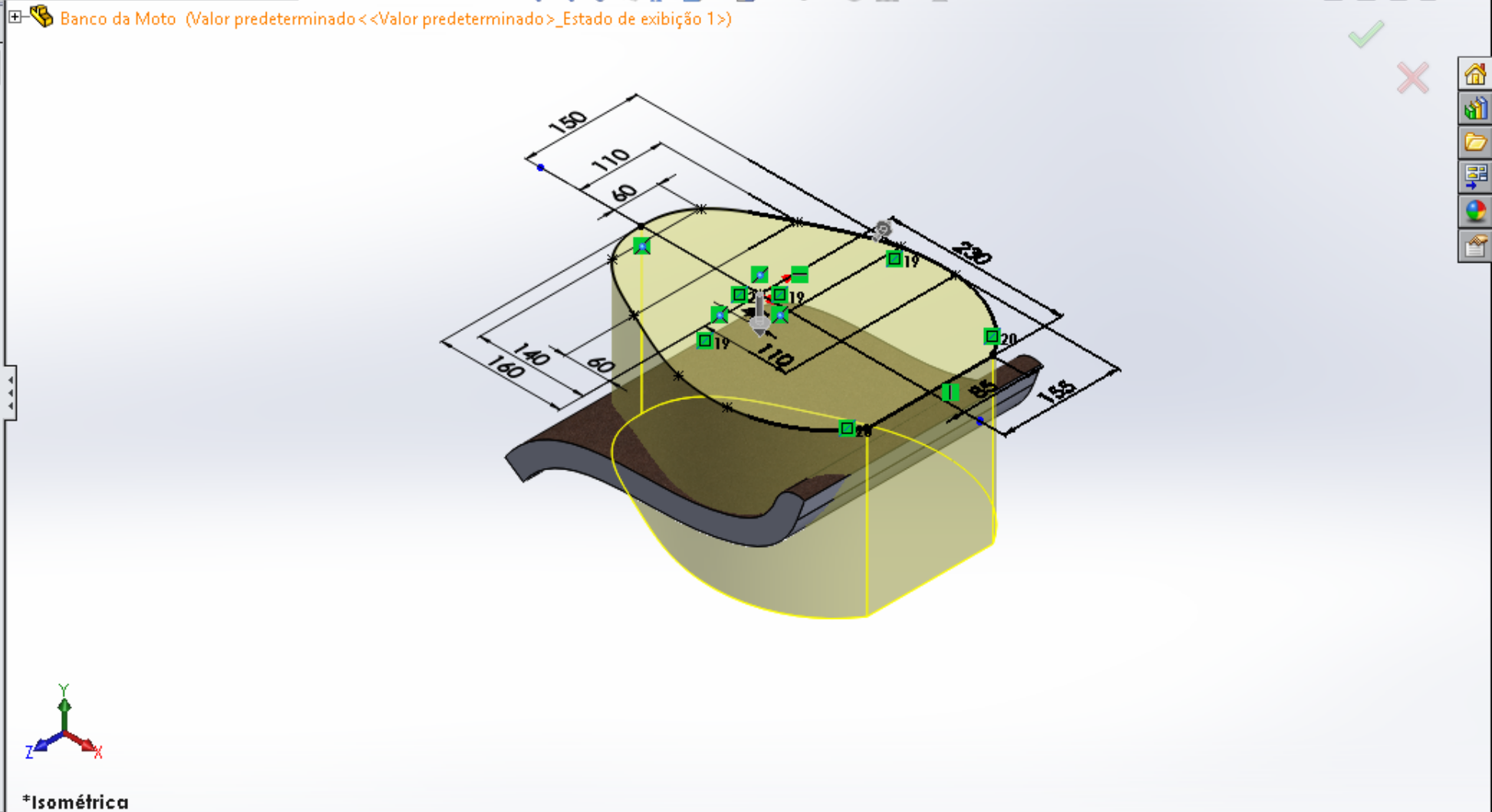
Direção 1: Passante

Inverter lado para cortar

Inclinação para fora

Direção 2:

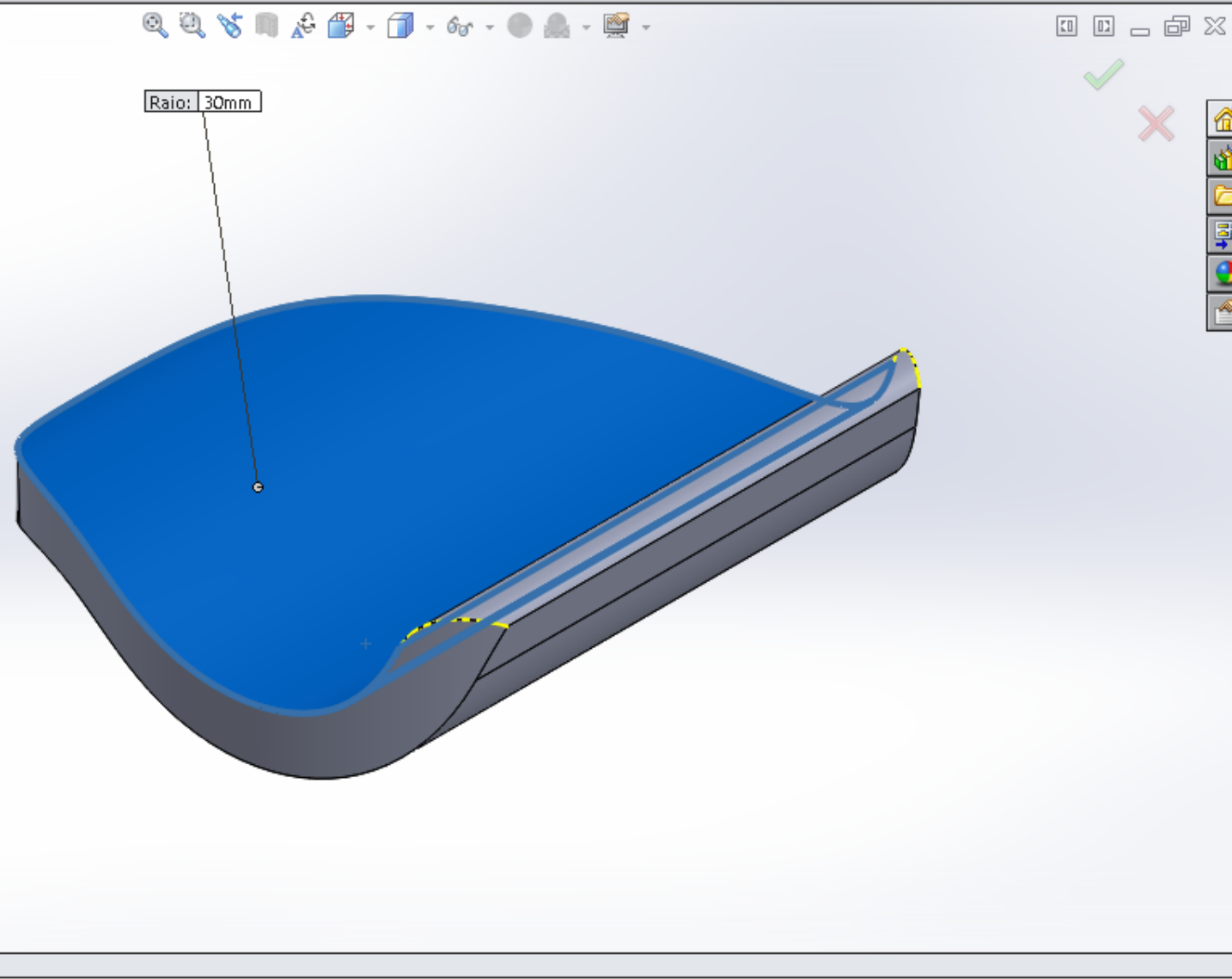
Contornos selecionados:

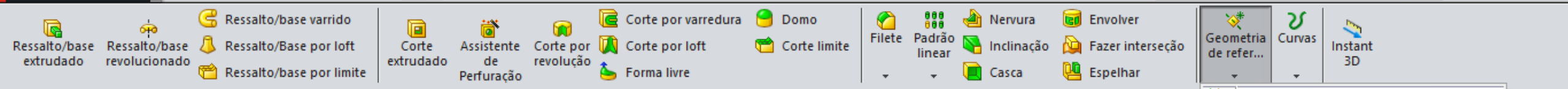


Ressonância/base extrudado Ressonância/base revolucionado Ressonância/Base por loft Ressonância/base por limite
 Corte extrudado Assistente de Perfuração Corte por revolução Corte por loft Forma livre Domo Corte limite Filete Padrão linear Nervura Envolver Inclinção Fazer interseção Geometria de refer... Curvas Instant 3D Casca Espelhar

Recursos Esboço Avaliar DimXpert Suplementos do SOLIDWORKS SOLIDWORKS MBD

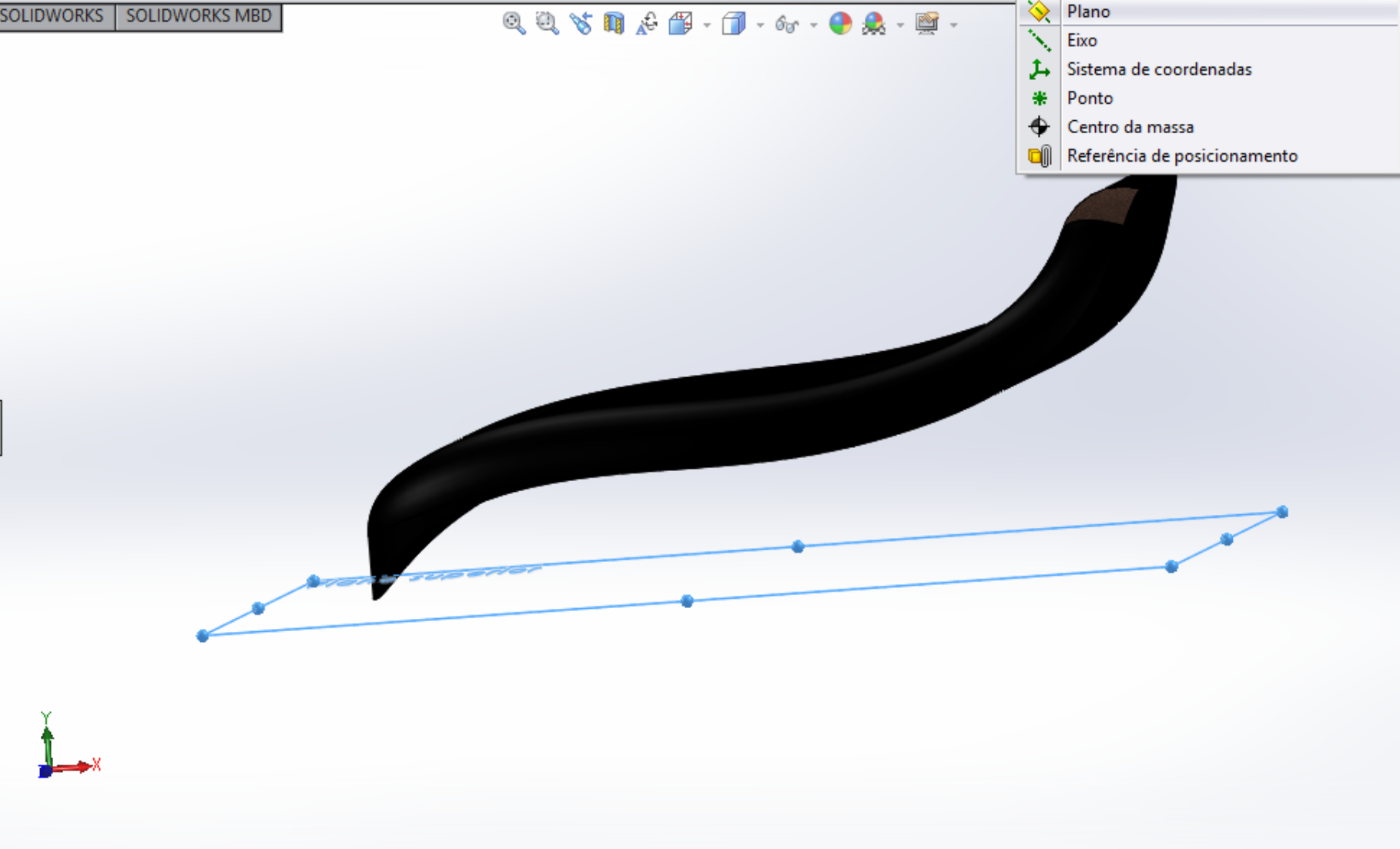
Banco da Moto (Valor pred...
 Filete1
 Itens a aplicar filete
 Face<1>
 Propagação de tangente
 Visualização completa
 Visualização parcial
 Nenhuma visualização
 Parâmetros de filete
 Simétrico
 30.00mm
 Filetes de múltiplos raios
 Perfil:
 Circular
 Parâmetros de recuo
 Opções de filete





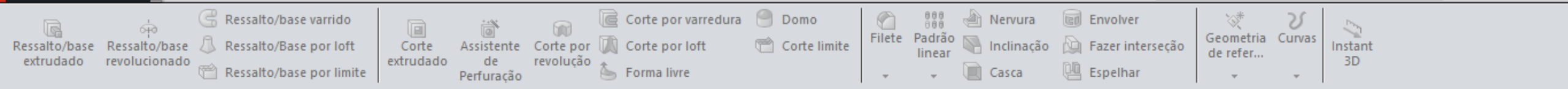
Recursos Esboço Avaliar DimXpert Suplementos do SOLIDWORKS SOLIDWORKS MBD

Feature Tree showing a hierarchy of features: Banco da Moto, Histórico, Sensores, Anotações, Material, Plano frontal, Plano superior (highlighted), Plano direito, Origem, Ressonância-extrusão1, Plano1, Corte-extrusão1, Filete1.



- Plano
- Eixo
- Sistema de coordenadas
- Ponto
- Centro da massa
- Referência de posicionamento

Modelo Vistas 3D Estudo de movimento 1

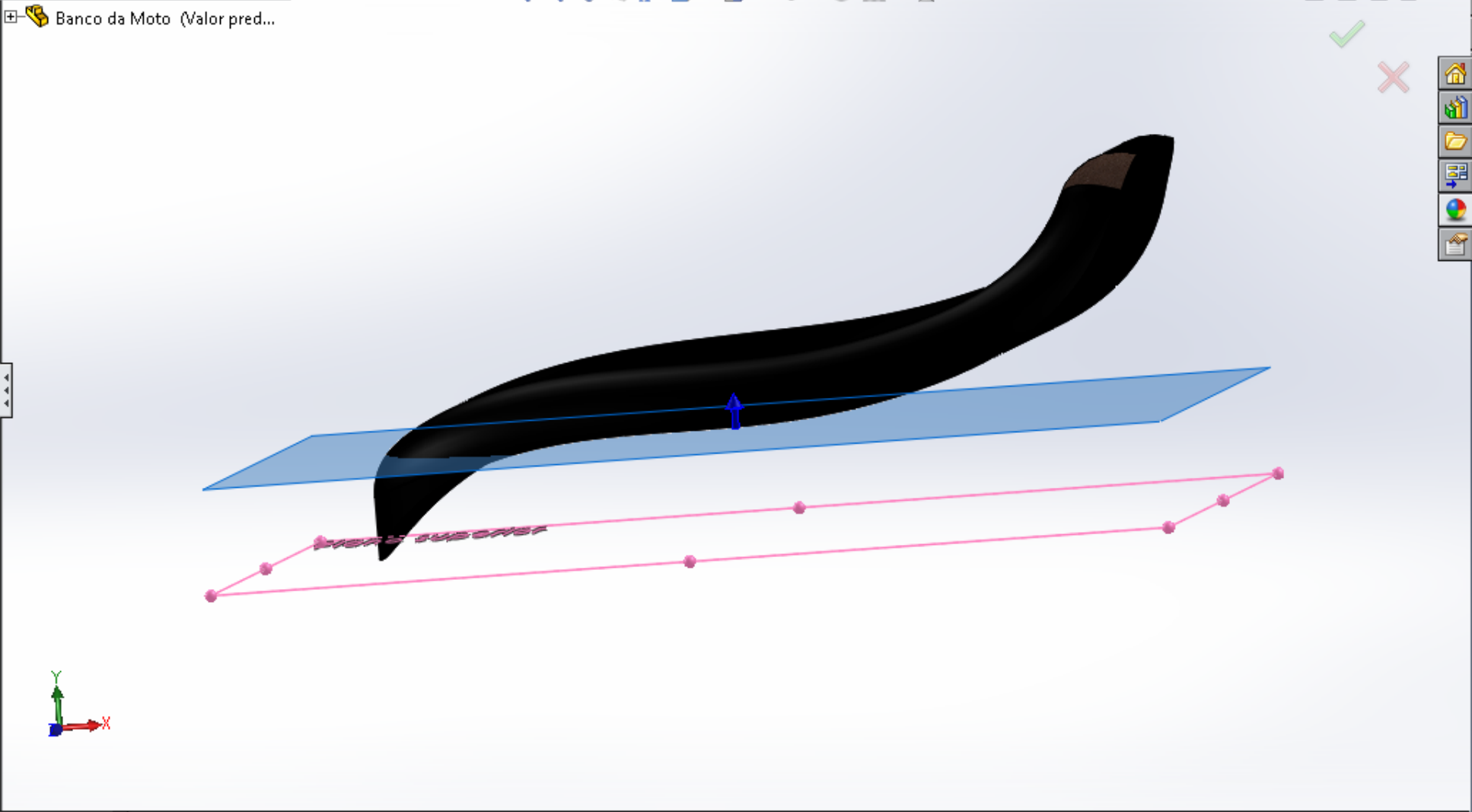


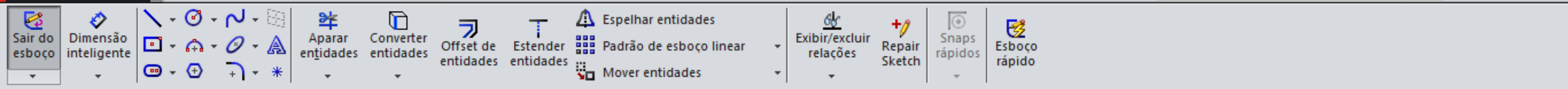
Recursos Esboço Avaliar DimXpert Suplementos do SOLIDWORKS SOLIDWORKS MBD

Plano
 Mensagem
Totalmente definido
 Primeira referência
 Plano superior
 Paralelo
 Perpendicular
 Coincidente

 Inverter distância

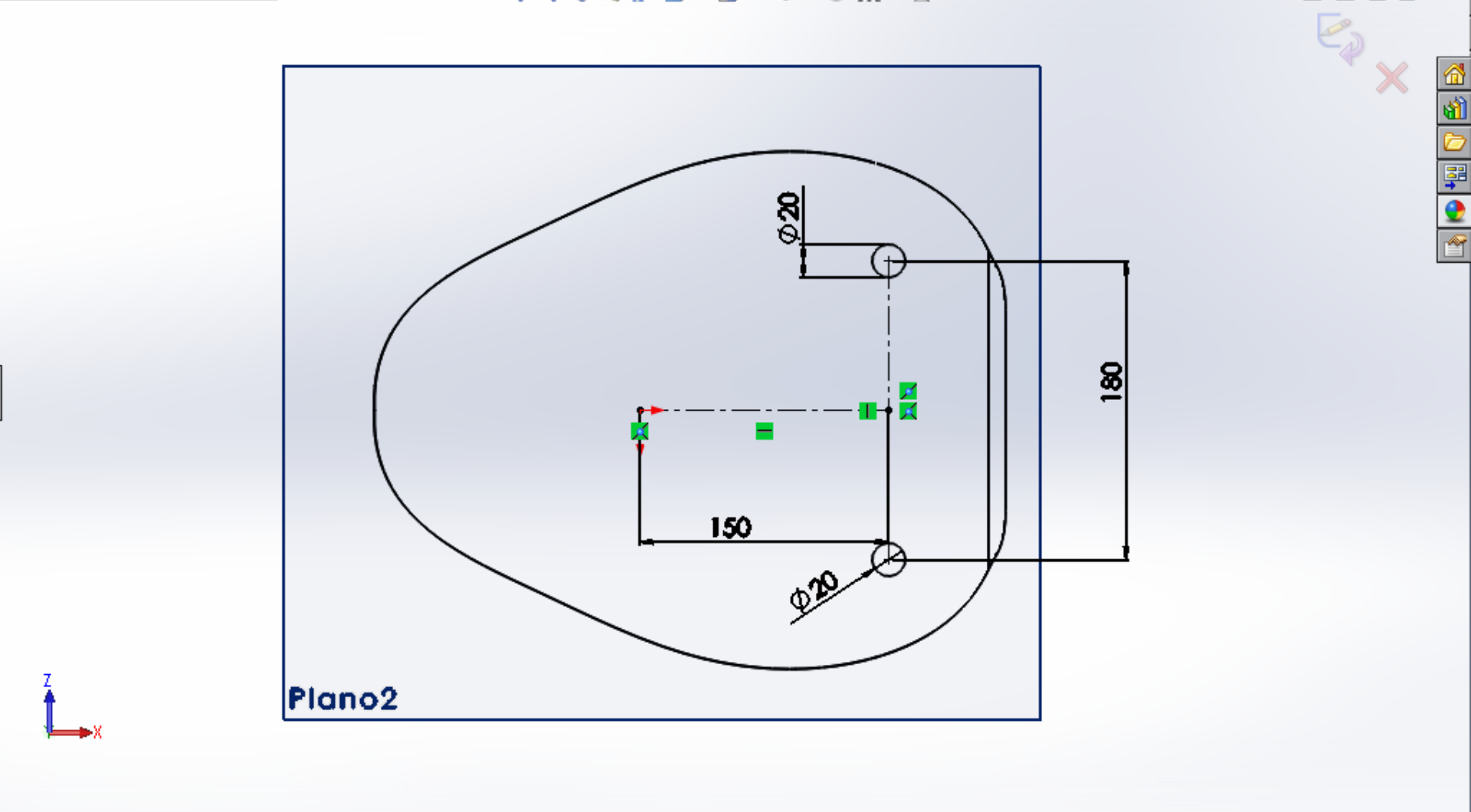
 Plano médio
 Segunda referência
 Terceira referência



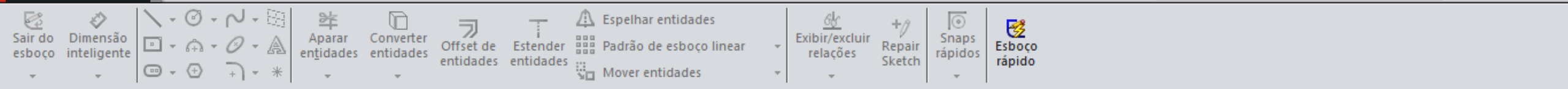


Recursos Esboço Avaliar DimXpert Suplementos do SOLIDWORKS SOLIDWORKS MBD

- Banco da Moto (Valor predeterminado<<Va
- Historico
- Sensores
- Anotações
- Material <não especificado>
- Plano frontal
- Plano superior
- Plano direito
- Origem
- Ressalto-extrusão1
- Plano1
- Corte-extrusão1
- Filete1
- Plano2
- Ressalto-extrusão2
- Esboço4



Modelo Vistas 3D Estudo de movimento 1



Recursos Esboço Avaliar DimXpert Suplementos do SOLIDWORKS SOLIDWORKS MBD

Banco da Moto (Valor pred...)

Ressalto-extrusão2

De Plano de esboço

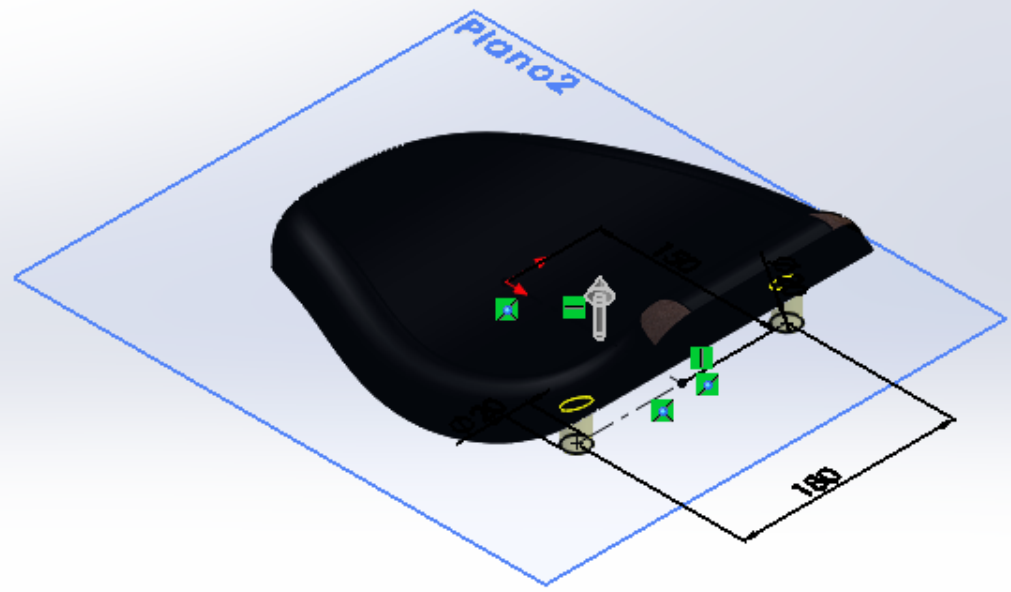
Direção 1 Até o próximo

Mesclar resultado

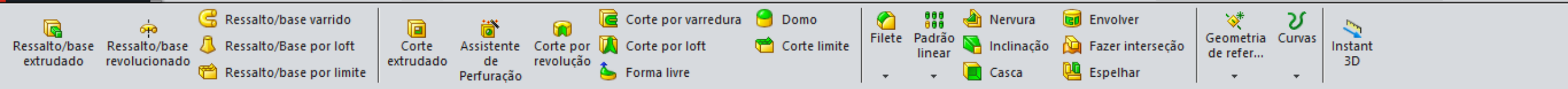
Inclinação para fora

Direção 2

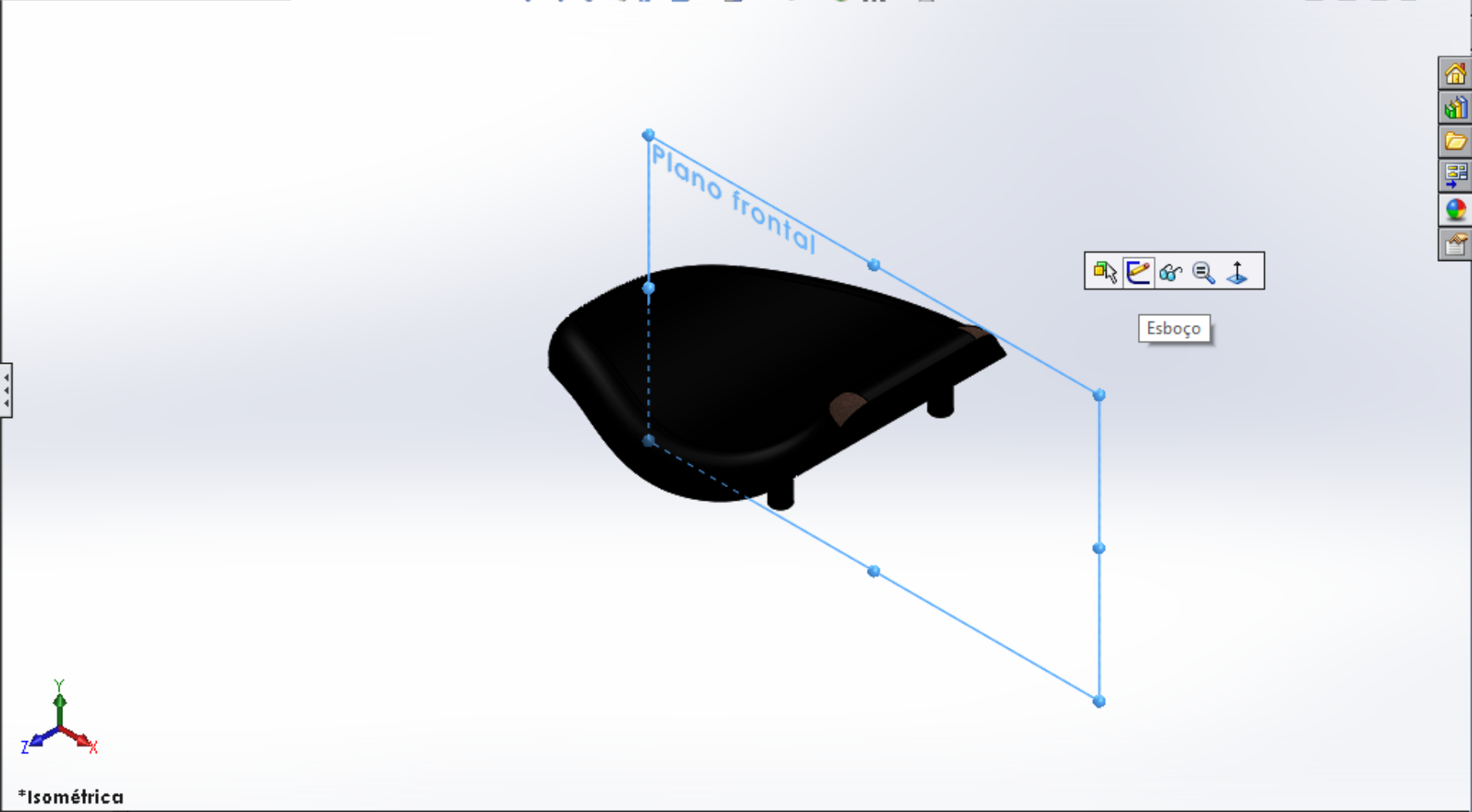
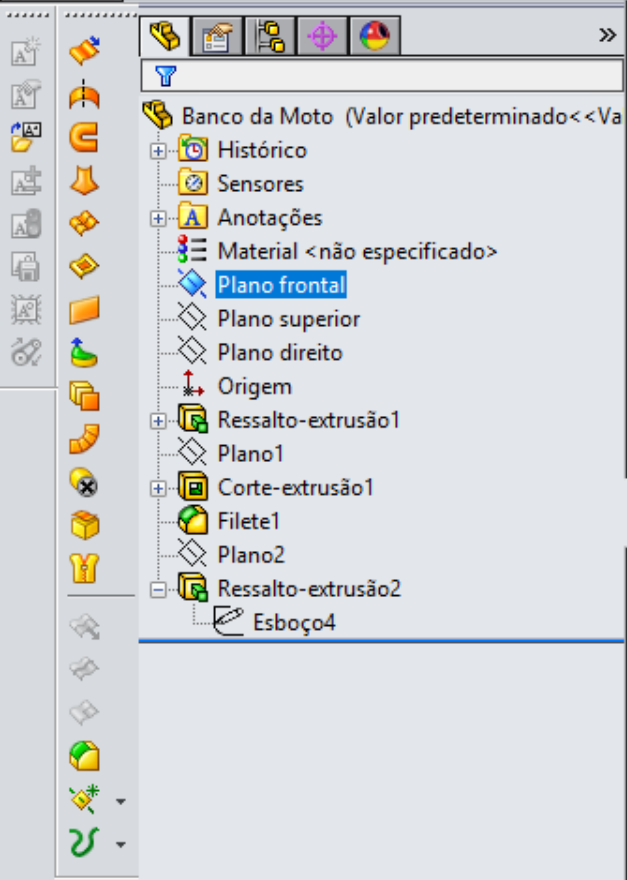
Contornos selecionados



*Isométrica



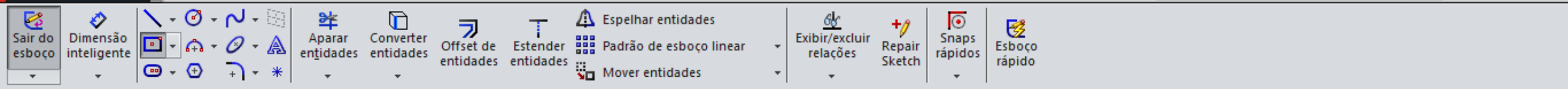
Recursos Esboço Avaliar DimXpert Suplementos do SOLIDWORKS SOLIDWORKS MBD



*Isométrica

Modelo Vistas 3D Estudo de movimento 1

Cria um novo esboço ou edita um esboço existente.



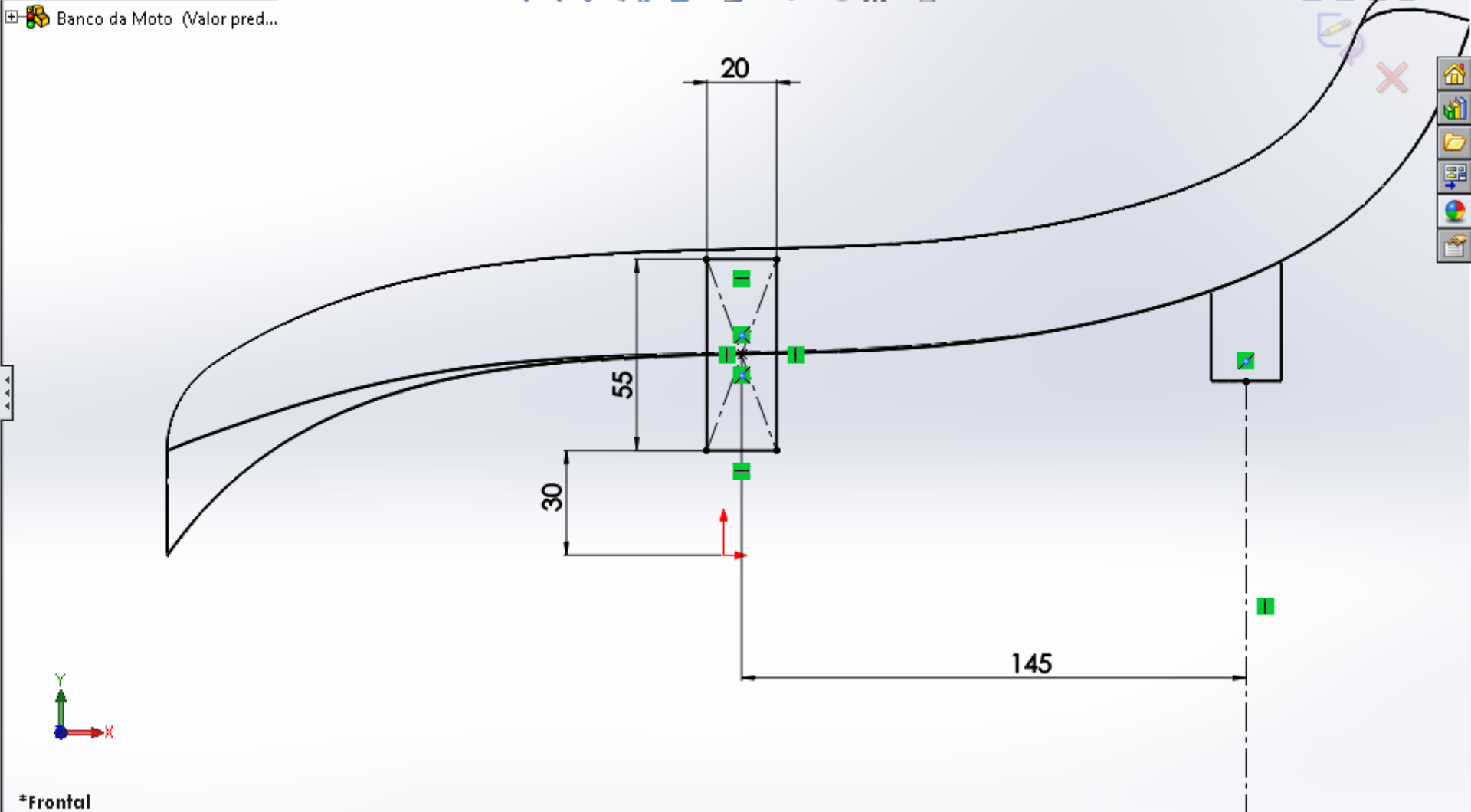
Retângulo

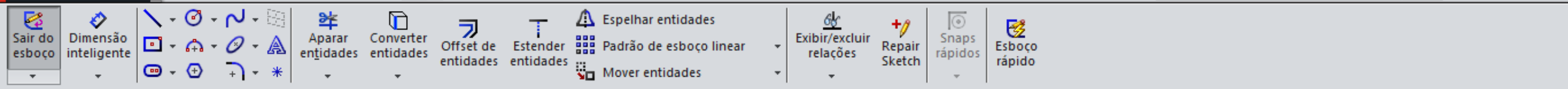
Tipo de retângulo

- Retângulo central
- Adicionar linhas de construção
- Dos cantos
- De pontos médios

Parâmetros

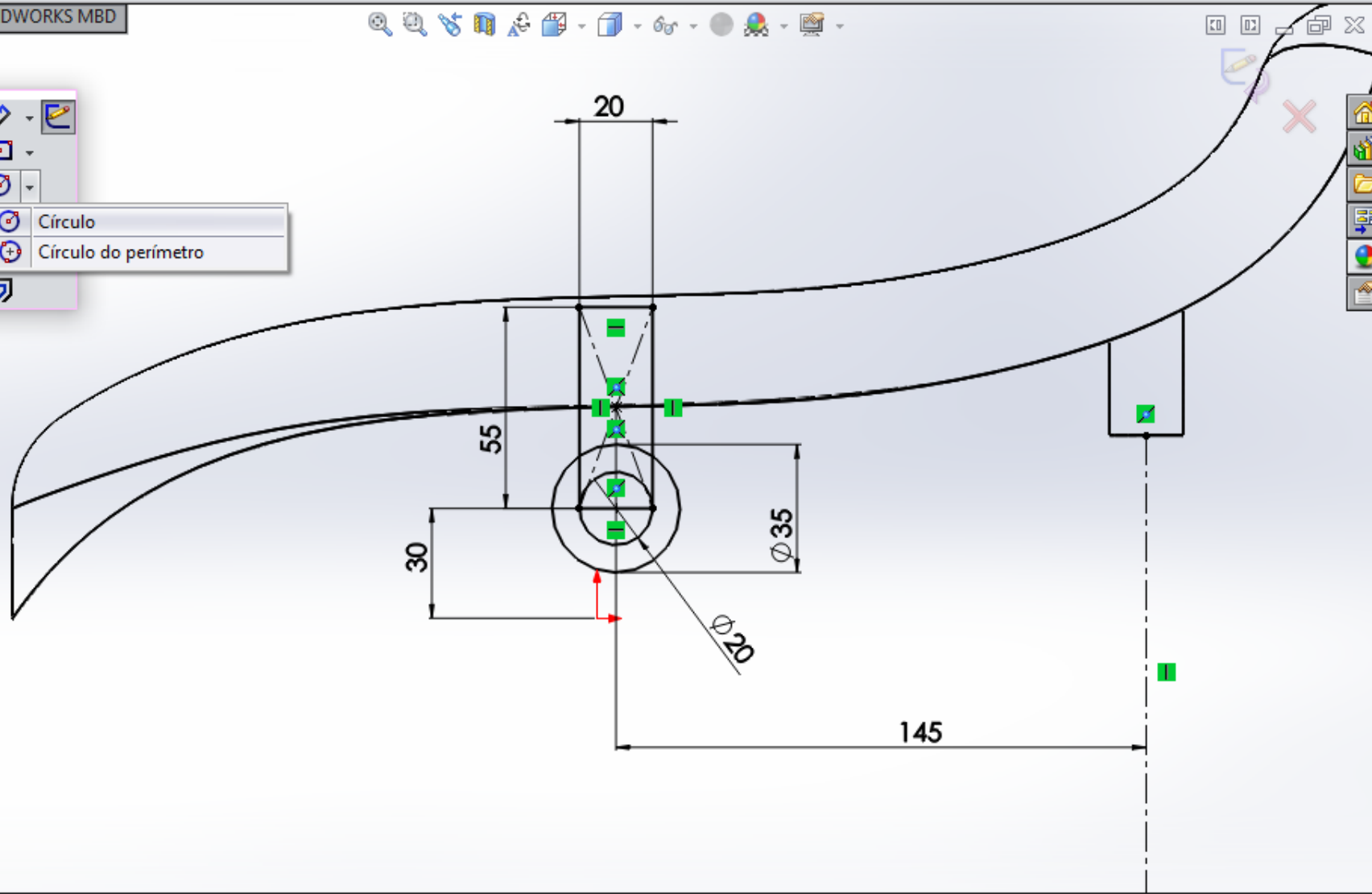
| | |
|---|------|
| X | 0.00 |
| Y | 0.00 |
| X | 0.00 |
| Y | 0.00 |
| X | 0.00 |
| Y | 0.00 |
| X | 0.00 |
| Y | 0.00 |
| X | 0.00 |
| Y | 0.00 |





- Banco da Moto (Valor predeterminado << Valor)
- Histórico
- Sensores
- Anotações
- Material <não especificado>
- Plano frontal
- Plano superior
- Plano direito
- Origem
- Ressalto-extrusão1
- Plano1
- Corte-extrusão1
- Filete1
- Plano2
- Ressalto-extrusão2
- Esboço5

- Círculo
- Círculo do perímetro



Toolbar: Sair do esboço, Dimensão inteligente, Aparar entidades, Converter entidades, Offset de entidades, Estender entidades, Espelhar entidades, Padrão de esboço linear, Mover entidades, Exibir/excluir relações, Repair Sketch, Snaps rápidos, Esboço rápido

Recursos: Esboço, Avaliar, DimXpert, S. Aparar entidades, Estender entidades

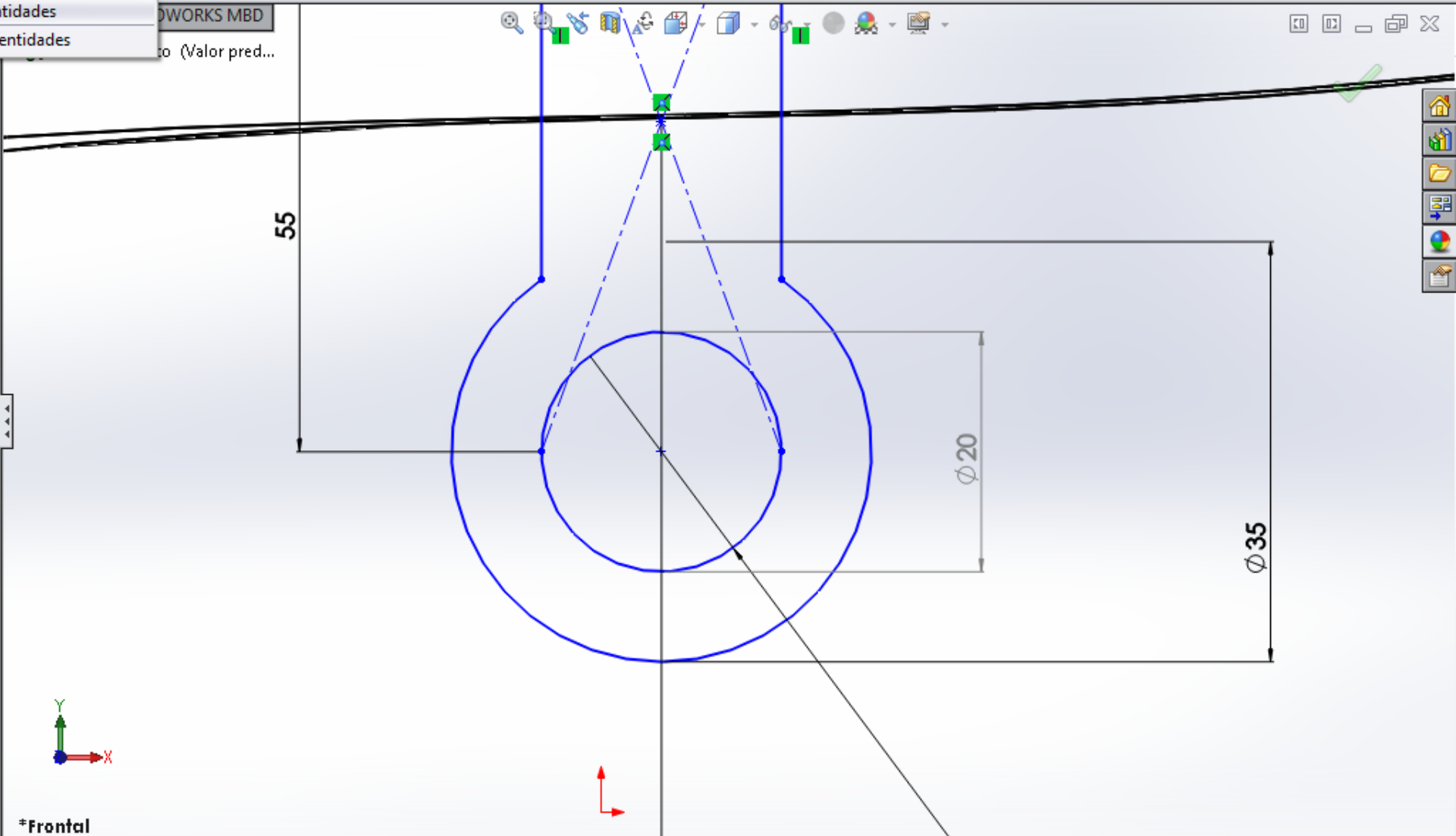
Aparar

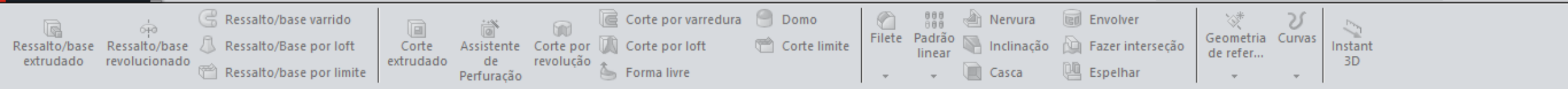
Mensagem

Para aparar entidades, mantenha pressionado e arraste o cursor através das entidades, ou escolha uma entidade e depois uma entidade delimitadora ou clique em qualquer parte da tela. Para estender entidades, mantenha pressionada a tecla Shift e arraste o cursor através das entidades.

Opções

- Aparagem ativa
- Canto
- Aparar e remover a parte interna
- Aparar e remover a parte externa
- Aparar até o mais próximo





Recursos Esboço Avaliar DimXpert Suplementos do SOLIDWORKS SOLIDWORKS MBD

Ressalto-extrusão

De: Plano de esboço

Direção 1: Plano médio

10.00mm

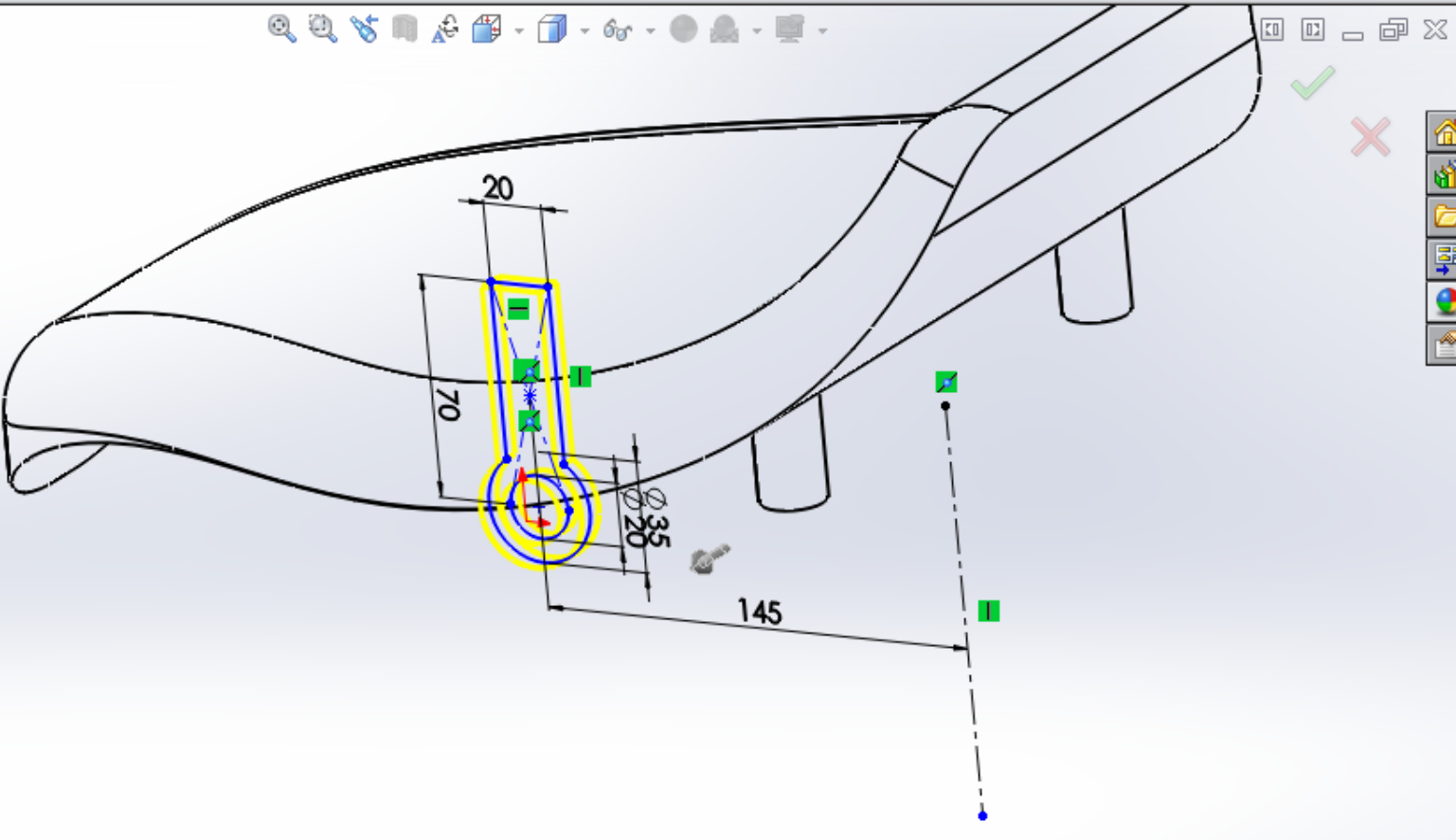
Mesclar resultado

Inclinação para fora

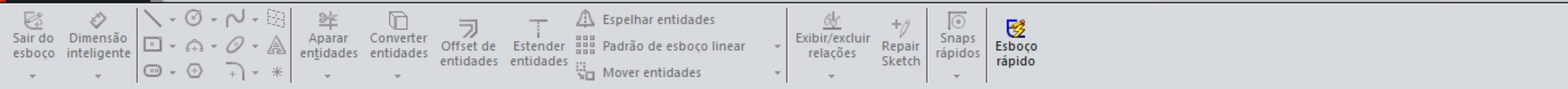
Recurso fino

Contornos selecionados

Banco da Moto (Valor pred...



Modelo Vistas 3D Estudo de movimento 1



Recursos Esboço Avaliar DimXpert Suplementos do SOLIDWORKS SOLIDWORKS MBD

Ressalto-extrusão3

De: Plano de esboço

Direção 1: Plano médio

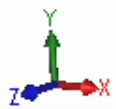
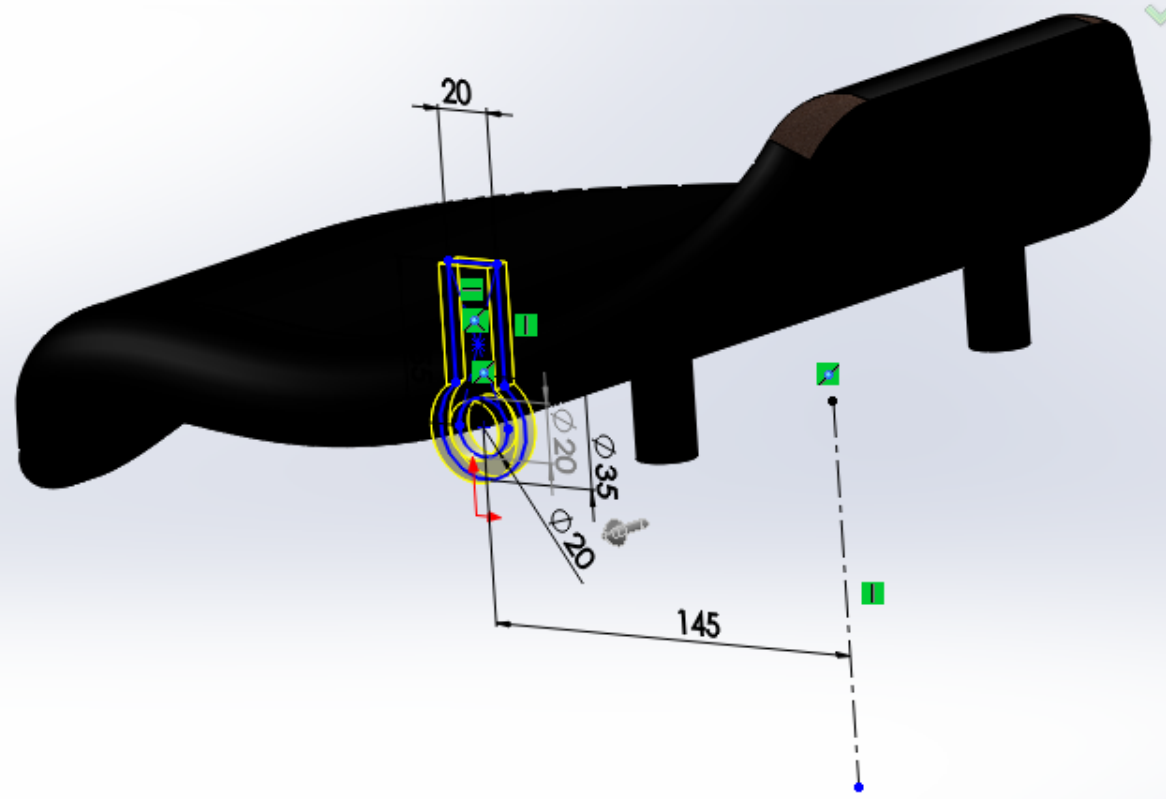
10.00mm

Mesclar resultado

Inclinação para fora

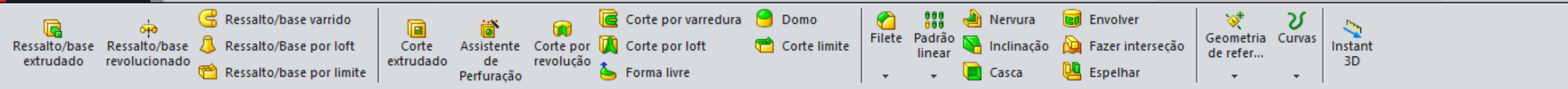
Contornos selecionados

Banco da Moto (Valor pred...



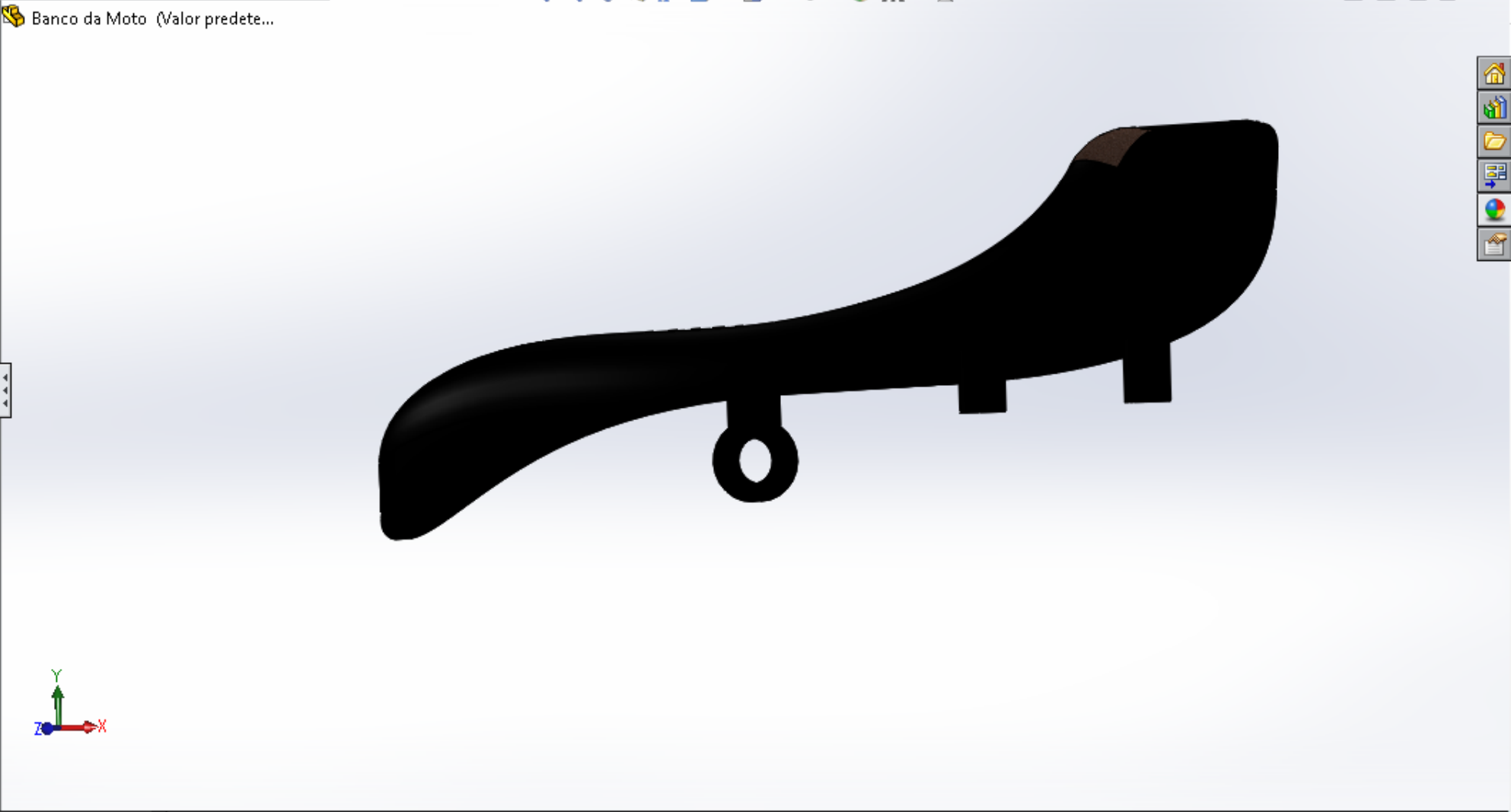
Modelo Vistas 3D Estudo de movimento 1

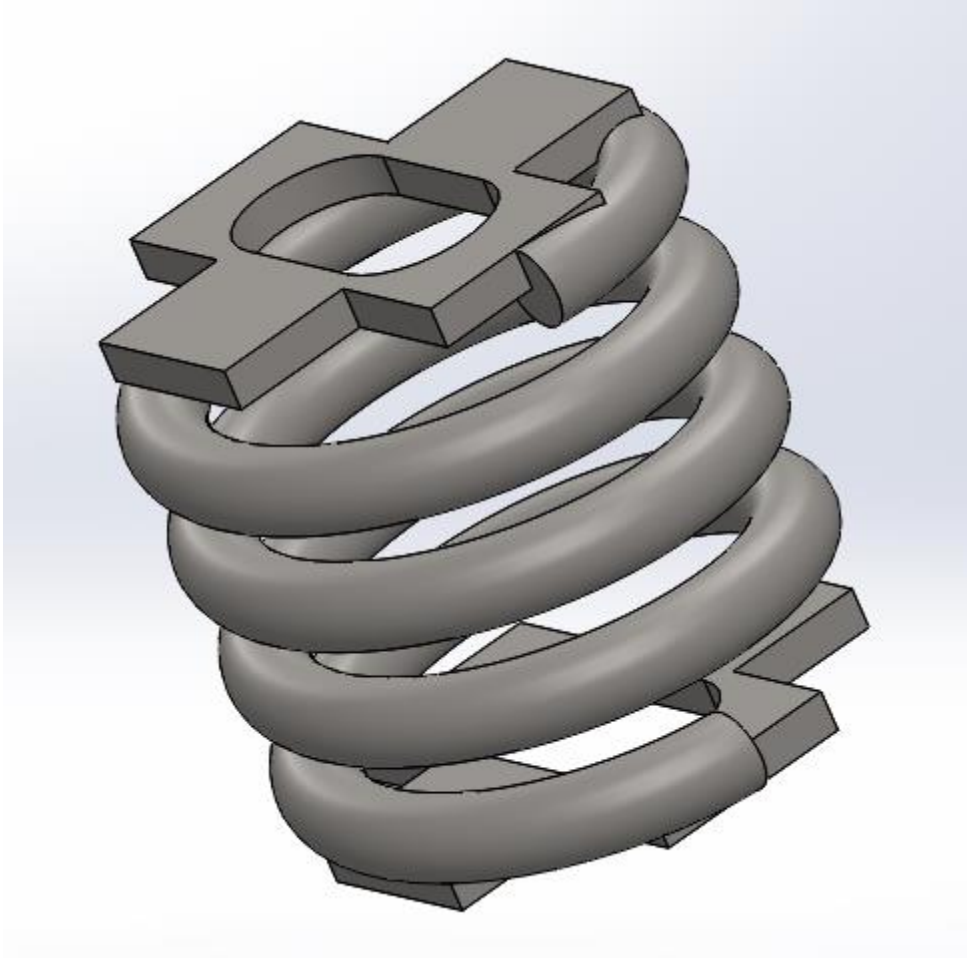
Seleção uma alça para modificar parâmetros -375.16mm 46.55mm 0mm Subdefinido Editando Esboço5 MMGS




Banco da Moto (Valor predete...

- Histórico
- Sensores
- Anotações
- Material <não especificado>
- Plano frontal
- Plano superior
- Plano direito
- Origem
- Ressalto-extrusão1
 - Plano1
- Corte-extrusão1
 - Filete1
 - Plano2
- Ressalto-extrusão2
- Ressalto-extrusão3

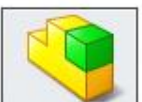





Novo documento SOLIDWORKS

- 

Peça

uma representação 3D de um único componente de projeto
- 

Montagem

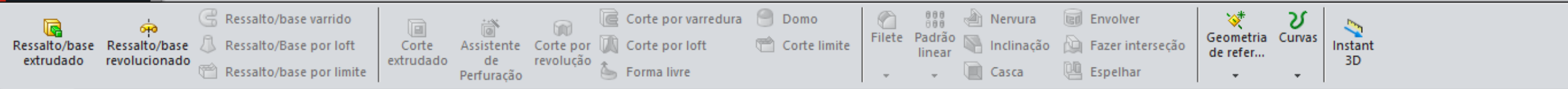
uma organização 3D de peças e/ou outras montagens
- 

Desenho

um desenho de engenharia em 2D, normalmente de uma peça ou montagem

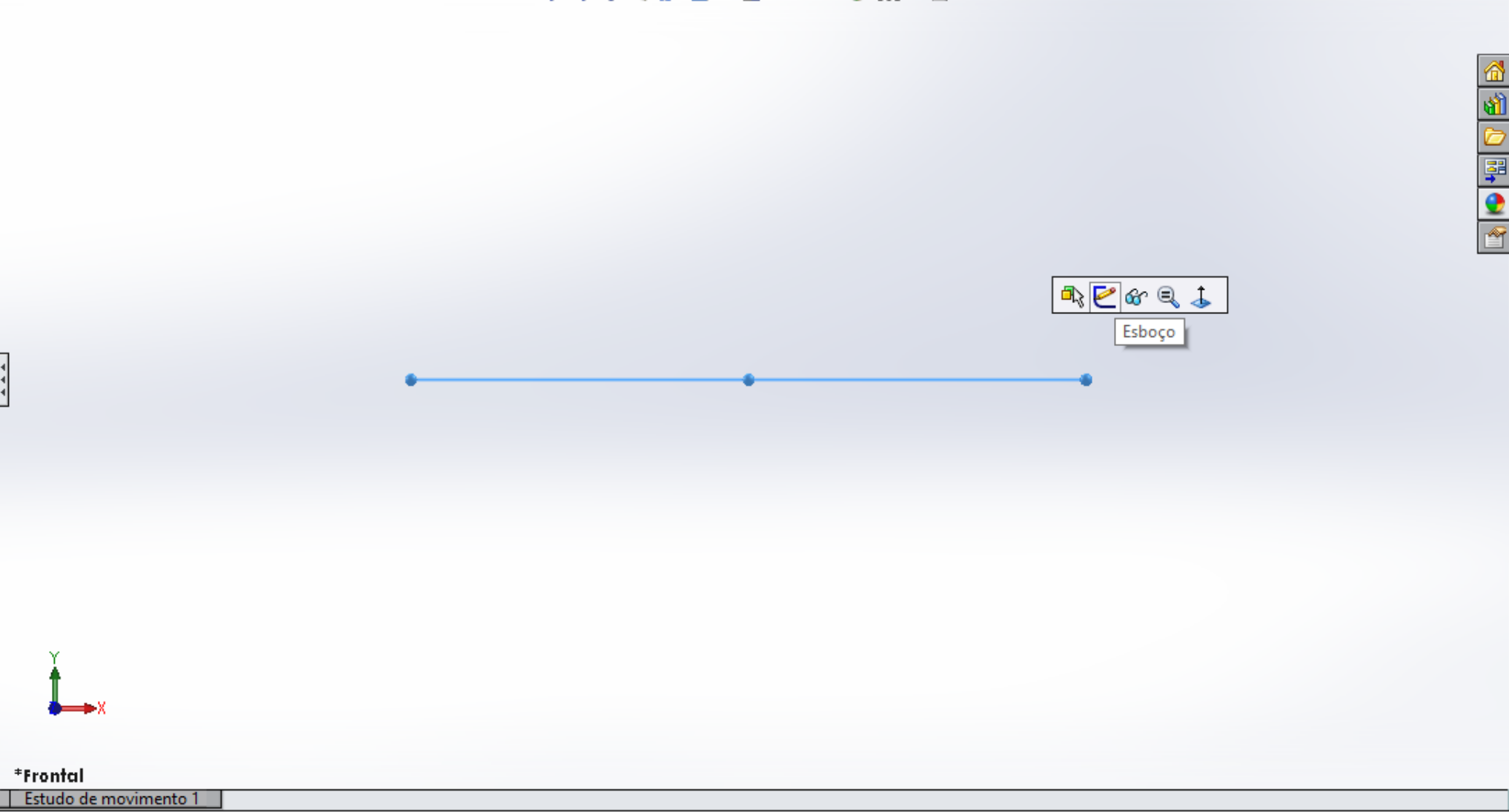
Avançado OK Cancelar Ajuda

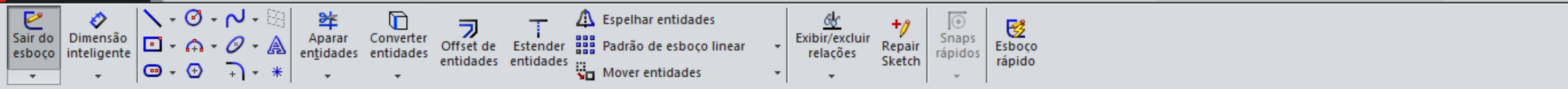
Selecione o tipo de documento e a opção de tutorial, se estiver seguindo um tutorial no momento.



Recursos Esboço Avaliar DimXpert Suplementos do SOLIDWORKS SOLIDWORKS MBD

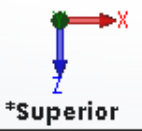
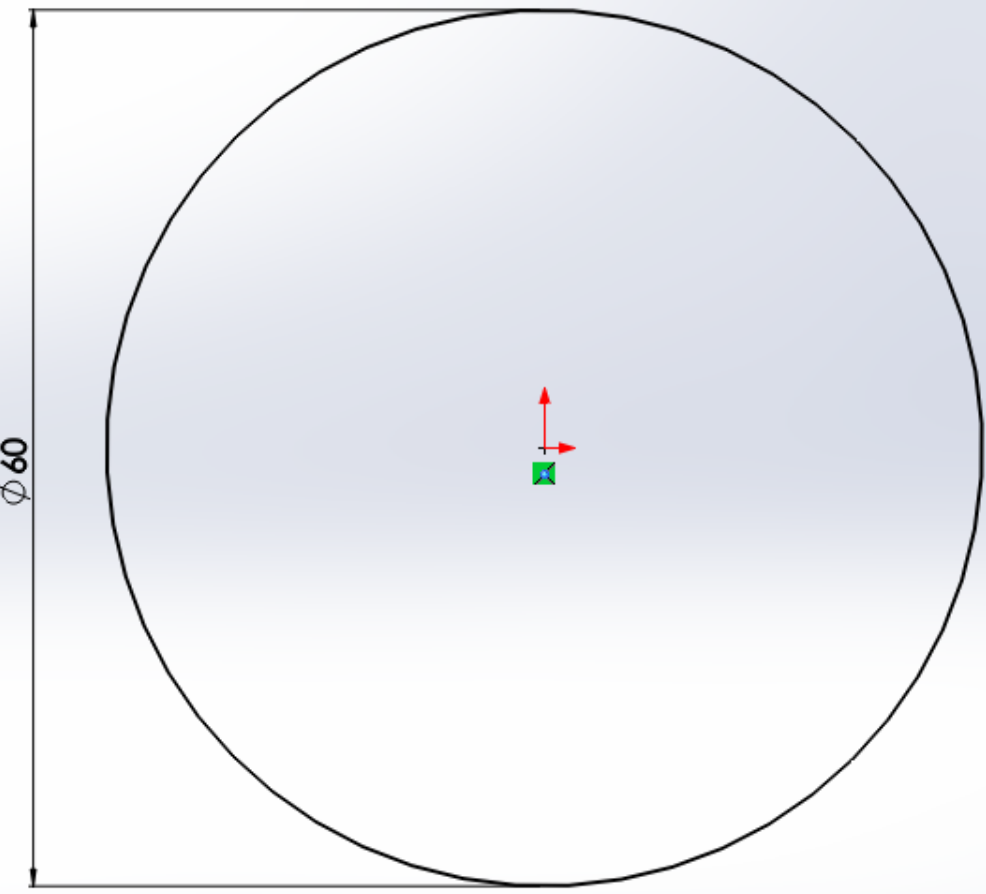
Feature Tree showing: Molas do Banco da Moto (Valc), Histórico, Sensores, Anotações, Material <não especificado..., Plano frontal, Plano superior, Plano direito, Origem





- Molas do Banco da Moto (Valor pr...
- Histórico
- Sensores
- Anotações
- Material <não especificado>
- Plano frontal
- Plano superior
- Plano direito
- Origem
- Varredura1
- Esboço2
- Hélice/Espiral1
- Esboço1
- Corte-extrusão1
- Plano1
- Espelhar2
- Ressalto-extrusão2
- Espelhar3
- Ressalto-extrusão3
- Ressalto-extrusão4

- Círculo
- Círculo do perímetro



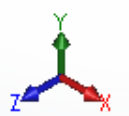
*Superior

Ressonância/base extrudado Ressonância/base revolucionado Ressonância/Base por loft Ressonância/base por limite
 Corte extrudado Assistente de Perfuração Corte por revolução Corte por varredura Corte por loft Forma livre
 Domo Corte limite Filete Padrão linear Nervura Inclinação Casca Envolver Fazer interseção Espelhar
 Geometria de refer... Curvas Instant 3D

Recursos Esboço Avaliar DimXpert Suplementos do SOLIDWORKS SOLIDWORKS MBD

Molas do Banco da Moto (Valc
 + Histórico
 + Sensores
 + Anotações
 Material <não especificado:
 Plano frontal
 Plano superior
 Plano direito
 Origem
 Varredura1
 Esboço2
 Hélice/Espiral1
 Esboço1
 Esboço3
 Esboço4

Comandos de pesquisa
 Projetar curva
 Curva composta
 Curva através de pontos XYZ
 Curva através de pontos de referência
 Hélice e espiral

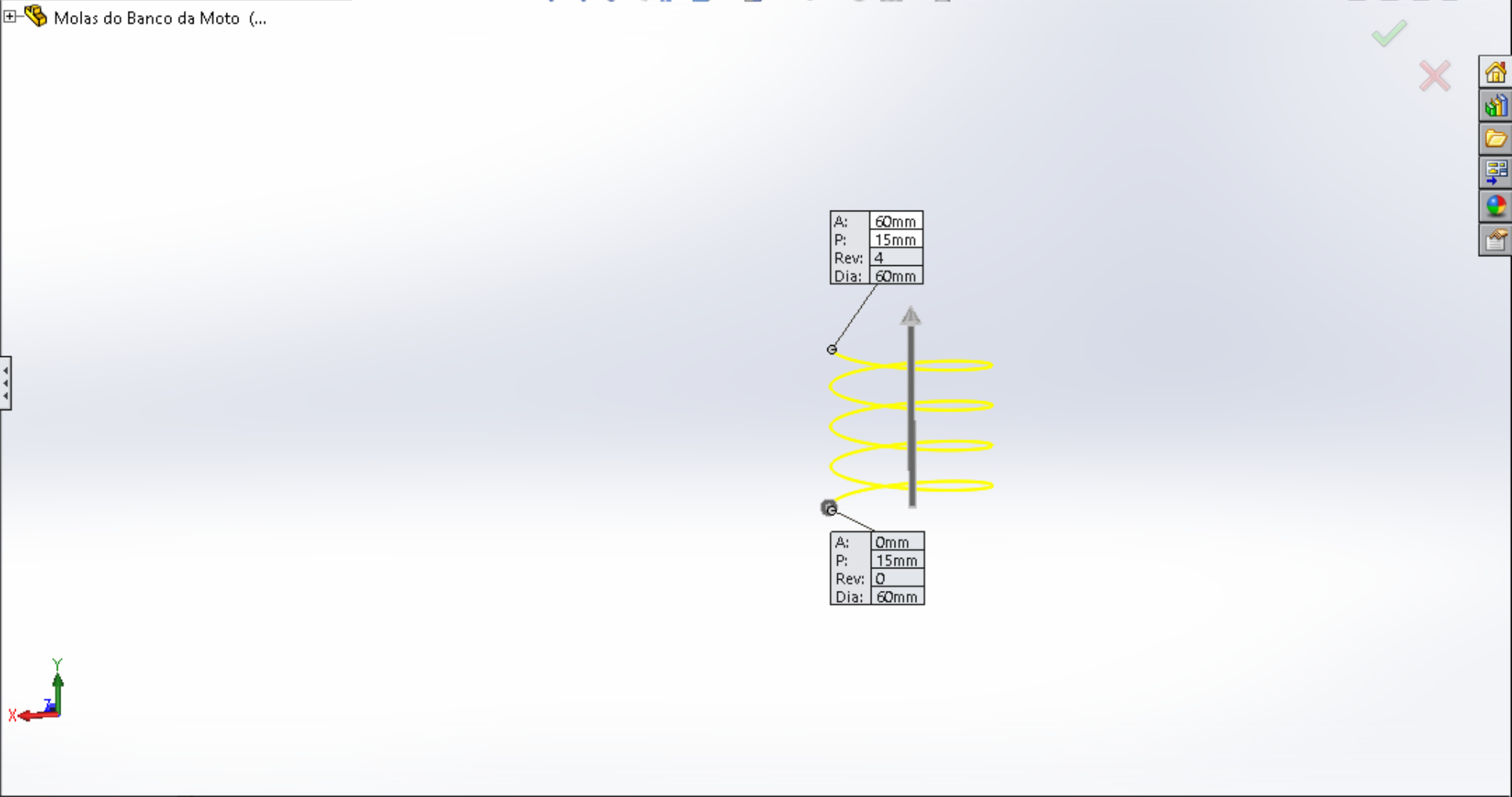


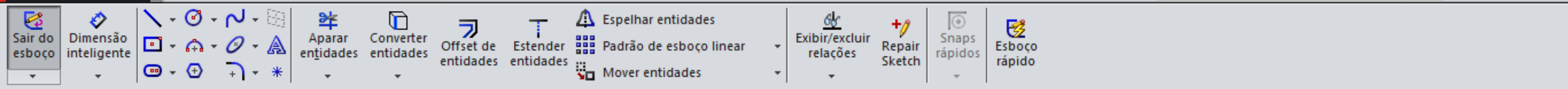
*Isométrica

Ressonância/base extrudado Ressonância/base revolucionado Ressonância/Base por loft Ressonância/base por limite
 Corte extrudado Assistente de Perfuração Corte por revolução Corte por varredura Corte por loft Forma livre Domo Corte limite
 Filete Padrão linear Nervura Envolver Geometria de refer... Curvas Instant 3D
 Inclinação Fazer interseção Casca Espelhar

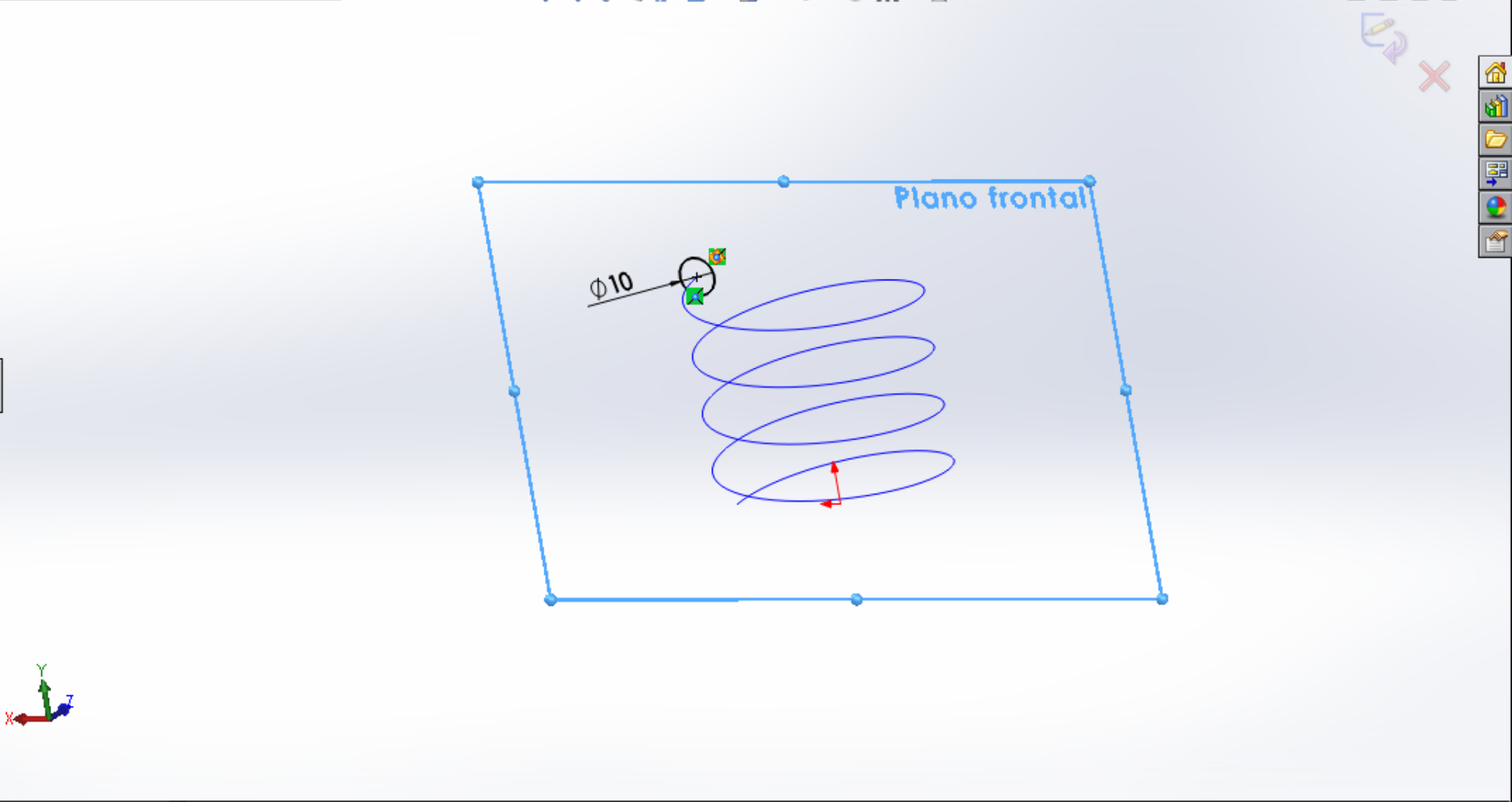
Recursos Esboço Avaliar DimXpert Suplementos do SOLIDWORKS SOLIDWORKS MBD

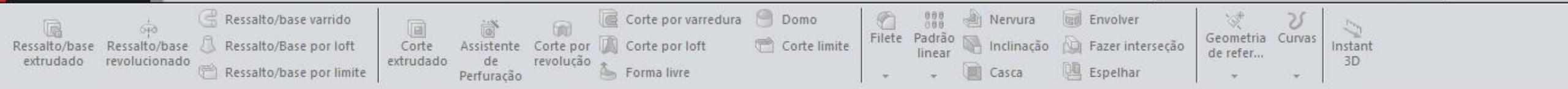
Molas do Banco da Moto (...)
Hélice/Espiral1
 Definido por: Altura e Passo
 Parâmetros:
 Passo constante
 Passo variável
 Altura: 60.00mm
 Passo: 15.00mm
 Inverter direção
 Ângulo inicial: 90.00°
 Sentido horário
 Sentido anti-horário
 Hélice cônica
 0.00°
 Conicidade para fora



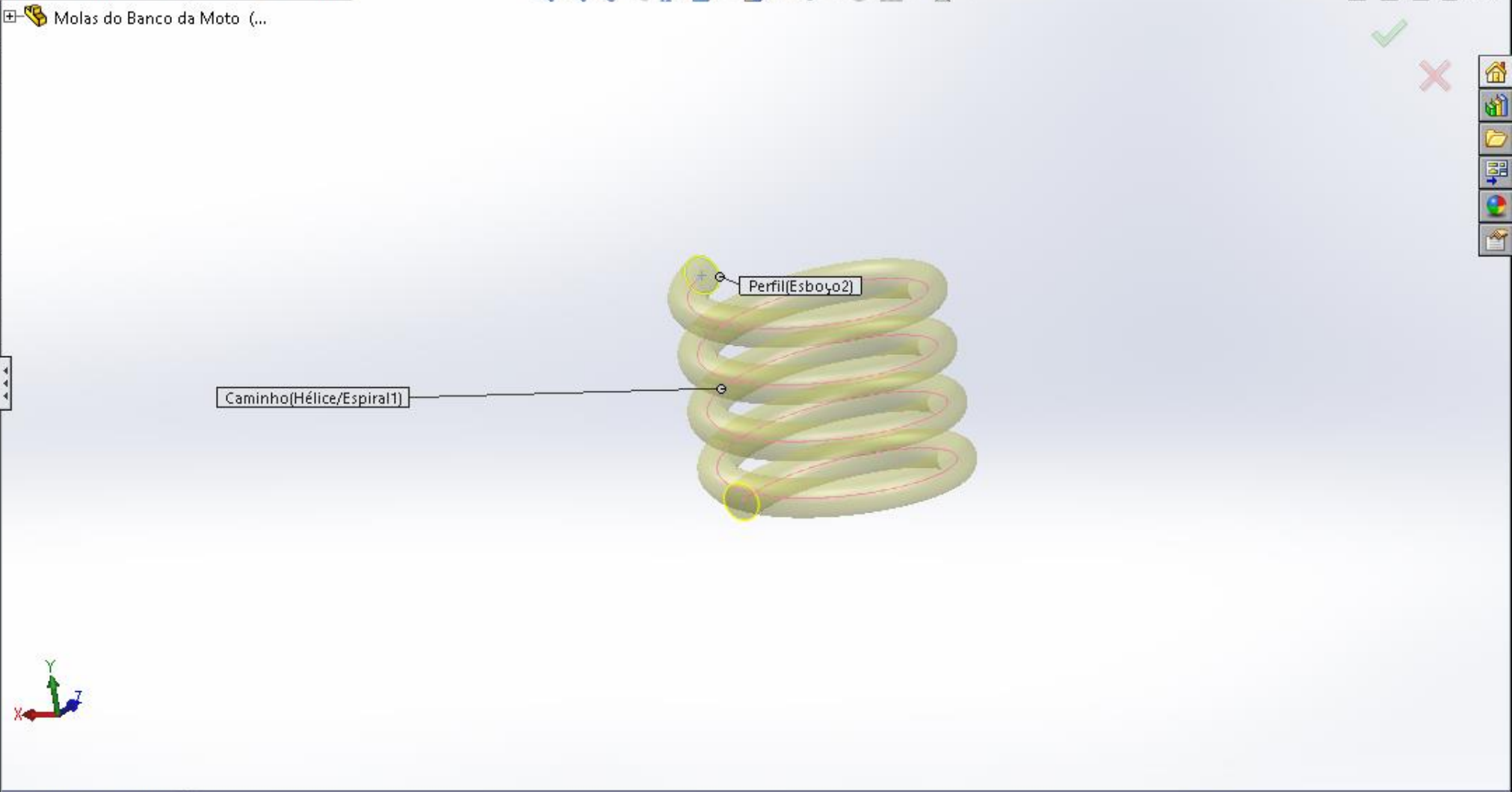


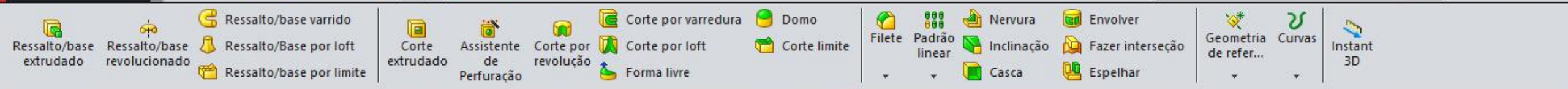
- Molas do Banco da Moto (Valor pre)
- Histórico
- Sensores
- Anotações
- AISI 1020
- Plano frontal**
- Plano superior
- Plano direito
- Origem
- Varredura1
- Esboço2
- Hélice/Espiral1
- Esboço1
- Ressalto-extrusão2
- Plano1
- Espelhar1





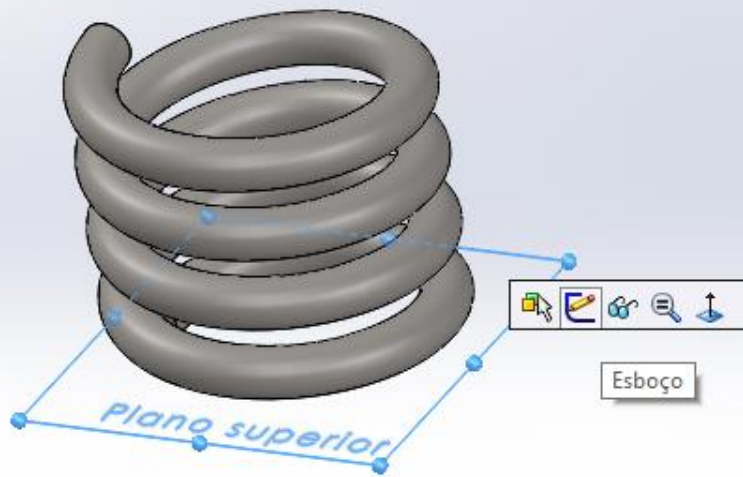
Molas do Banco da Moto (...)
Varredura1
 ✓ ✗
Perfil e caminho
 Esboço2
 Hélice/Espiral1
Opções
Curvas-guia
Tangência inicial/final
Exibição de curvatura





Recursos Esboço Avaliar DimXpert Suplementos do SOLIDWORKS SOLIDWORKS MBD

Feature Tree showing a hierarchy of features: Molas do Banco da Moto (Valor pre), Histórico, Sensores, Anotações, AISI 1020, Plano frontal, Plano superior (highlighted), Plano direito, Origem, Varredura1, Ressonância-extrusão2, Plano1, Espelhar1.

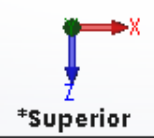
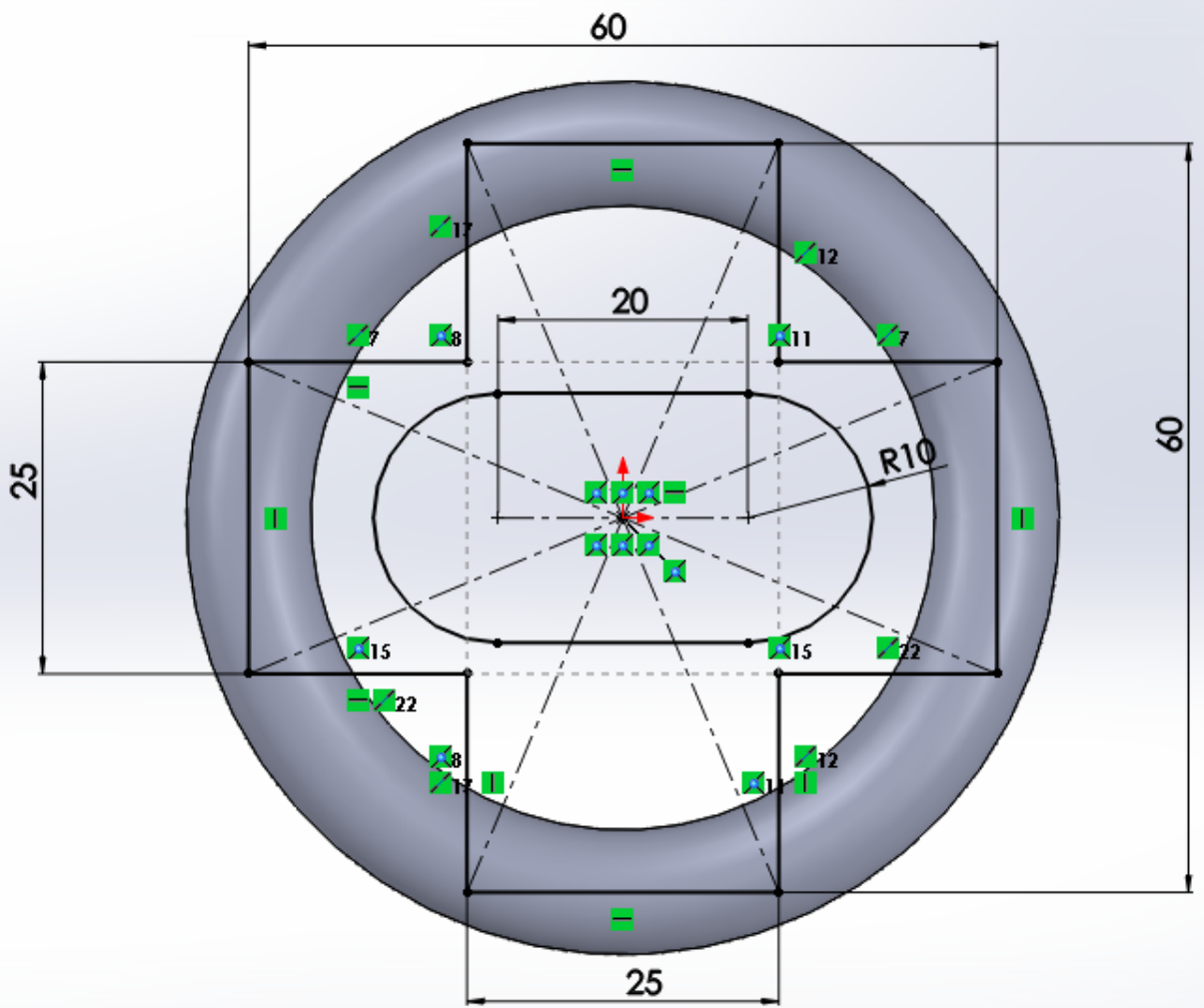


Modelo Vistas 3D Estudo de movimento 1

Sair do esboço Dimensão inteligente Aparar entidades Converter entidades Offset de entidades Estender entidades Espelhar entidades Padrão de esboço linear Mover entidades Exibir/excluir relações Repair Sketch Snaps rápidos Esboço rápido

Recursos Esboço Avaliar DimXpert Suplementos do SOLIDWORKS SOLIDWORKS MBD

Molas do Banco da Moto (Valor pr
+ Histórico
+ Sensores
+ Anotações
Material <não especificado>
Plano frontal
Plano superior
Plano direito
Origem
+ Varredura1
Ressalto-extrusão2
Esboço5



*Superior



Recursos Esboço Avaliar DimXpert Suplementos do SOLIDWORKS SOLIDWORKS MBD

Molas do Banco da Moto (...)

Ressalto-extrusão2

De: Plano de esboço

Direção 1: Cego

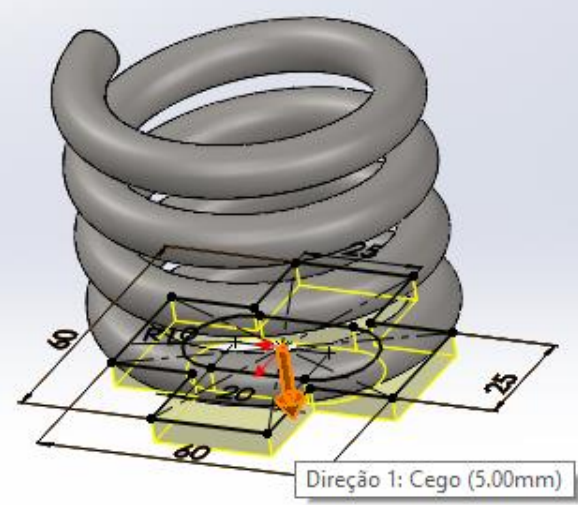
5.00mm

Mesclar resultado

Inclinação para fora

Direção 2

Contornos seleccionados



Modelo Vistas 3D Estudo de movimento 1

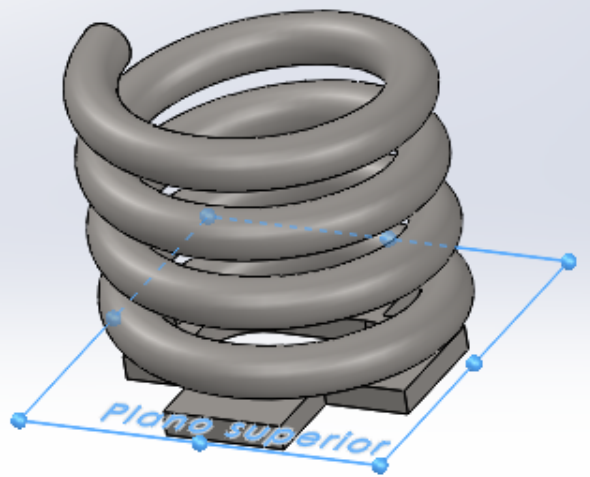
Selecione uma alça para modificar parâmetros -12.09mm 18.28mm 0mm Totalmente definido Editando Esboço5 MMGS

Ressonância/base extrudado Ressonância/base revolucionado Ressonância/Base por loft Ressonância/base por limite
 Corte extrudado Assistente de Perfuração Corte por revolução Corte por varredura Corte por loft Forma livre
 Domo Corte limite Filete Padrão linear Nervura Inclinação Casca Envolver Fazer interseção Espelhar
 Geometria de refer... Curvas Instant 3D

Recursos Esboço Avaliar DimXpert Suplementos do SOLIDWORKS SOLIDWORKS MBD

Molas do Banco da Moto (Valor pre
 Histórico
 Ressonância-extrusão2
 Varredura1
 Esboço2
 Hélice/Espiral1
 Espelhar1
 Plano1
 Esboço5
 Esboço1
 Sensores
 Anotações
 AISI 1020
 Plano frontal
 Plano superior
 Plano direito
 Origem
 Varredura1
 Ressonância-extrusão2
 Plano1
 Espelhar1

Plano
 Eixo
 Sistema de coordenadas
 Ponto
 Centro da massa
 Referência de posicionamento



Modelo Vistas 3D Estudo de movimento 1

Ressalto/base extrudado, Ressalto/base revolucionado, Ressalto/Base por loft, Ressalto/base por limite, Corte extrudado, Assistente de Perfuração, Corte por revolução, Corte por varredura, Corte por loft, Forma livre, Domo, Corte limite, Filete, Padrão linear, Nervura, Inclinação, Casca, Envolver, Fazer interseção, Espelhar, Geometria de refer..., Curvas, Instant 3D

Recursos Esboço Avaliar DimXpert Suplementos do SOLIDWORKS SOLIDWORKS MBD

Molas do Banco da Moto (...)

Plano1

Mensagem
Totalmente definido

Primeira referência
Plano superior

Paralelo
Perpendicular
Coincidente

0
30.00mm

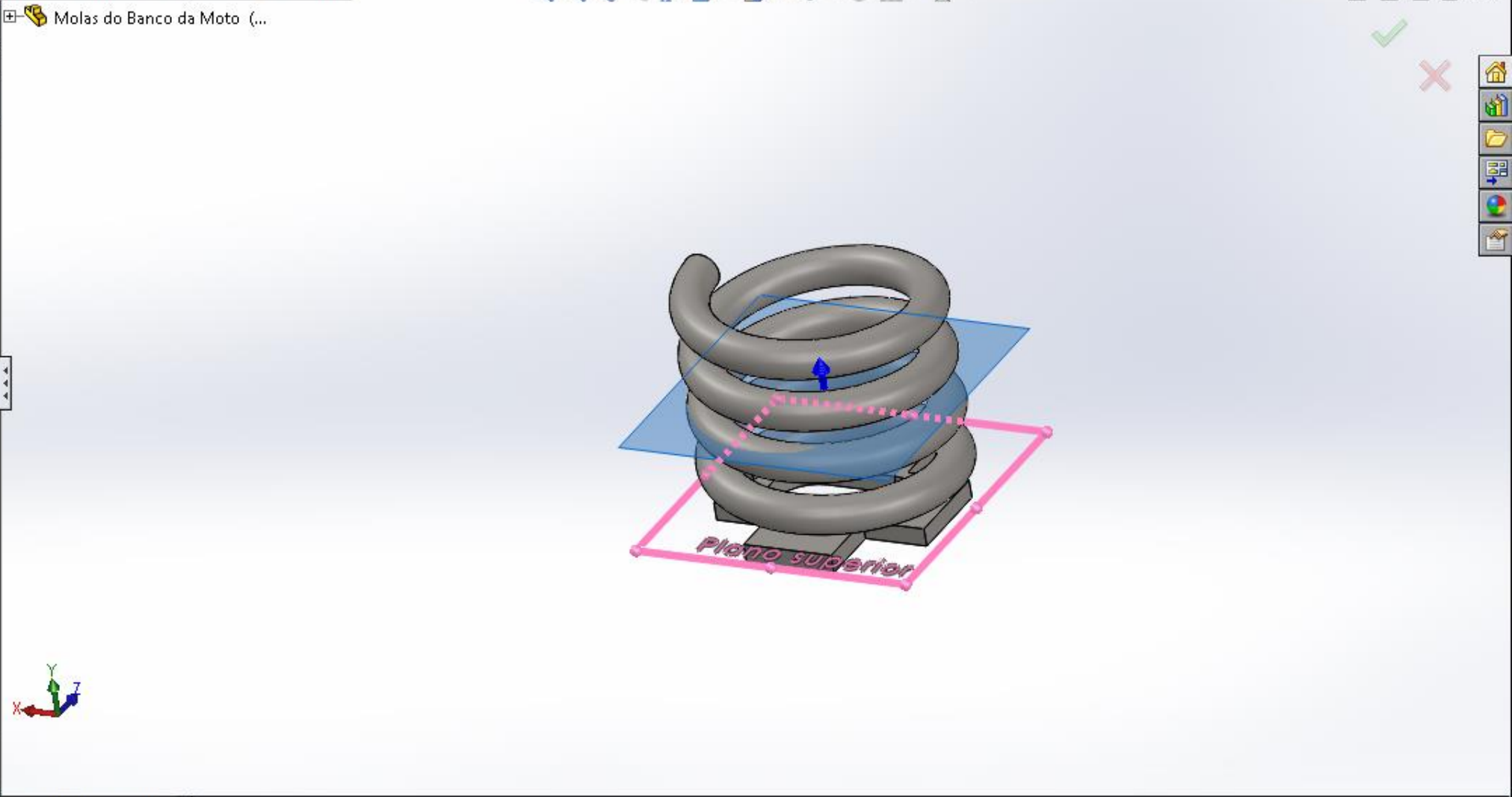
Inverter distância

Plano médio

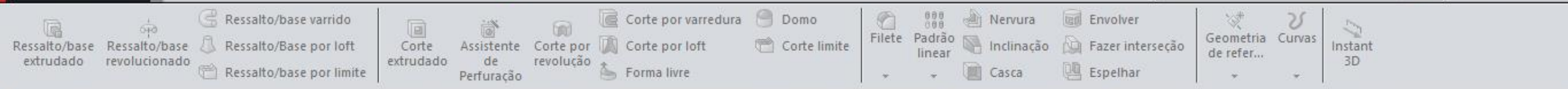
Segunda referência

Terceira referência

Opções
 Inverter normal



Modelo Vistas 3D Estudo de movimento 1



Recursos Esboço Avaliar DimXpert Suplementos do SOLIDWORKS SOLIDWORKS MBD

Espelhar1

✓ ✗

Espelhar face/plano

Plano1

Recursos a espelhar

Ressalto-extrusão2

Faces a espelhar

Opções

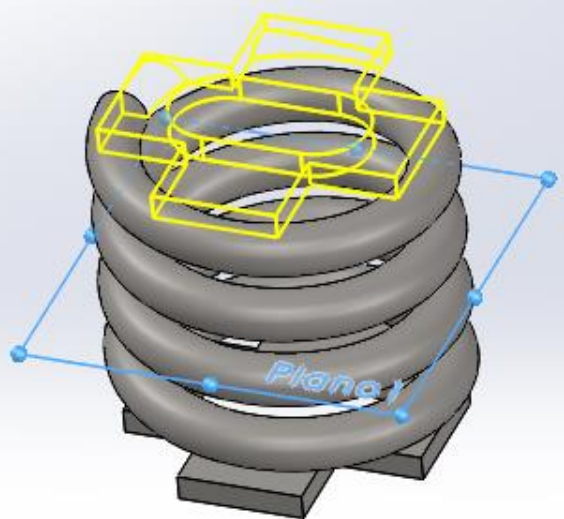
Padrão de geometria

Propagar propriedades visuais

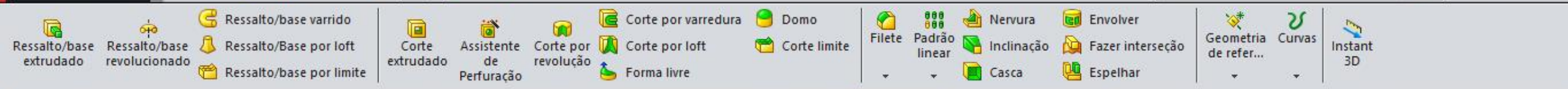
Visualização completa

Visualização parcial

- Molas do Banco da Moto (...)
- Histórico
- Sensores
- Anotações
- AISI 1020
- Plano frontal
- Plano superior
- Plano direito
- Origem
- Varredura1
- Ressalto-extrusão2
- Plano1
- Espelhar1

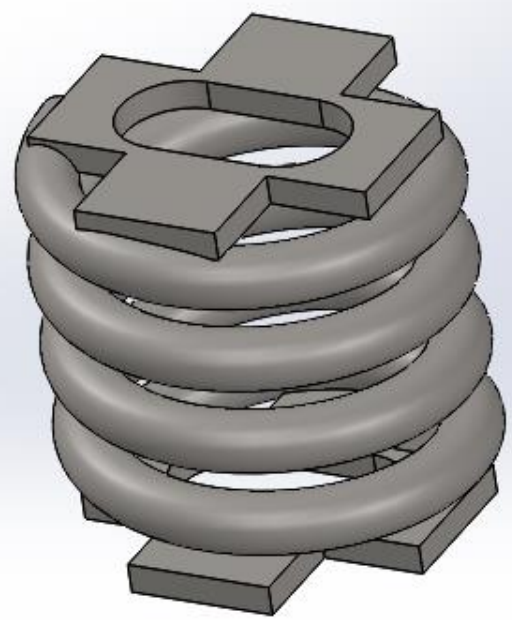


Modelo Vistas 3D Estudo de movimento 1



Recursos Esboço Avaliar DimXpert Suplementos do SOLIDWORKS SOLIDWORKS MBD

Feature tree showing a hierarchy of parts: Molas do Banco da Moto, Histórico, Espelhar1, Plano1, Ressalto-extrusão2, Varredura1, Esboço2, Hélice/Espiral1, Esboço5, Esboço1, Sensores, Anotações, AISI 1020, Plano frontal, Plano superior, Plano direito, Origem, Varredura1, Ressalto-extrusão2, Plano1, Espelhar1.



Modelo Vistas 3D Estudo de movimento 1