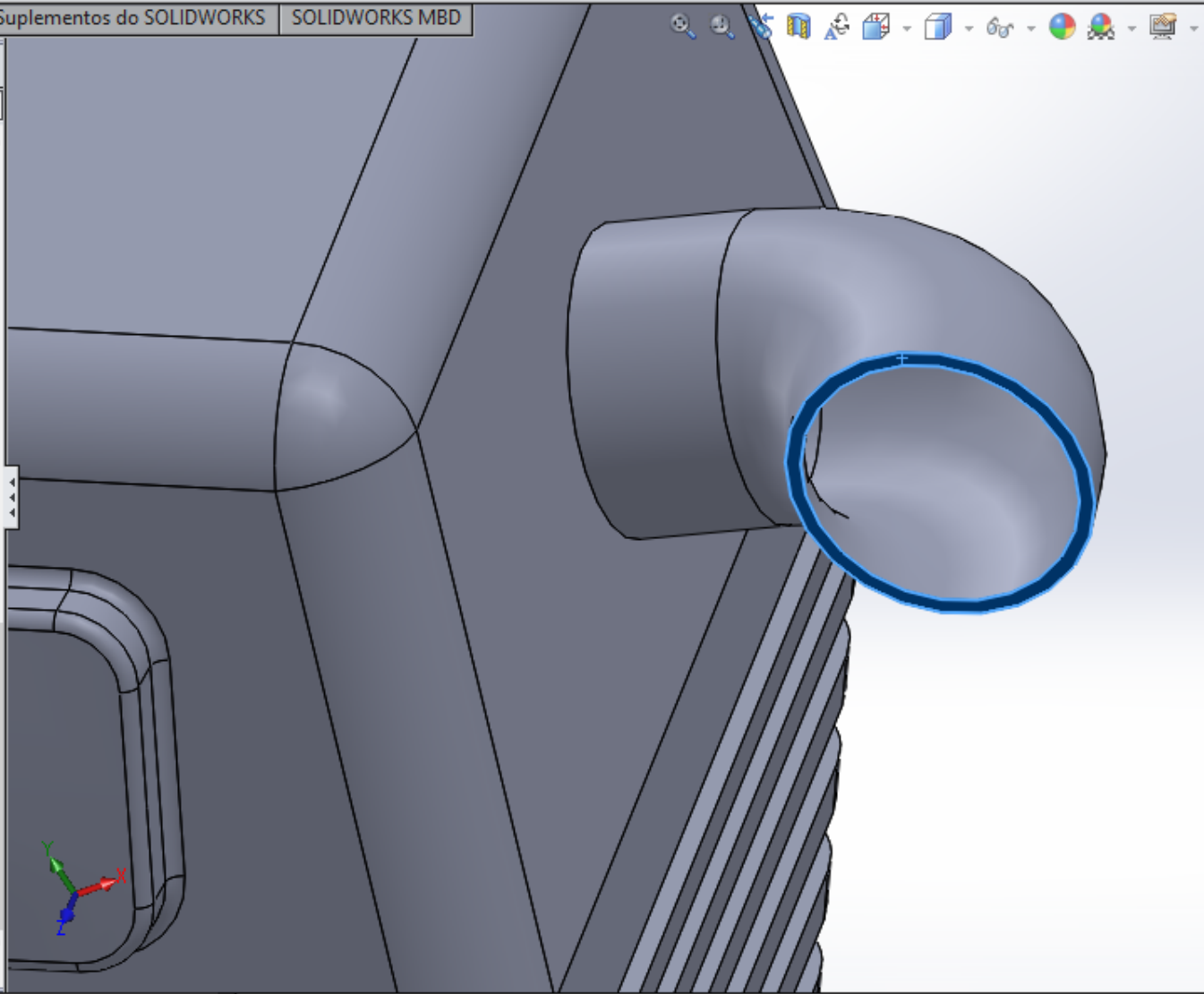




- Esboço
- Esboço 3D
- Esboço 3D no plano
- Ressalto-extrusão11
- Ressalto-extrusão12
- Chanfro2
- Corte-extrusão4
- Filete9
- PadrãoCircular7
- Chanfro3
- Chanfro4
- Filete10
- Ressalto-extrusão13
- Motor shopper V V A->?**
- Motor shopper V V B->?
- Combinar1
- Filete12
- Filete13
- Plano5
- Varredura2
- Ressalto-extrusão14
- Esboço32
- Plano6
- Plano7
- Varredura3
- Ressalto-extrusão15
- Filete14
- Corte-extrusão10
- PadrãoCircular8
- Corte-extrusão11





Esboço Dimensão inteligente

- Linha
- Linha de centro
- Linha do ponto médio

Espehar entidades Padrão de esboço linear Exibir/excluir relações Repair Sketch Snaps rápidos Esboço rápido

Inverter entidades Offset de entidades Estender entidades Mover entidades

Inserir linha

Mensagem

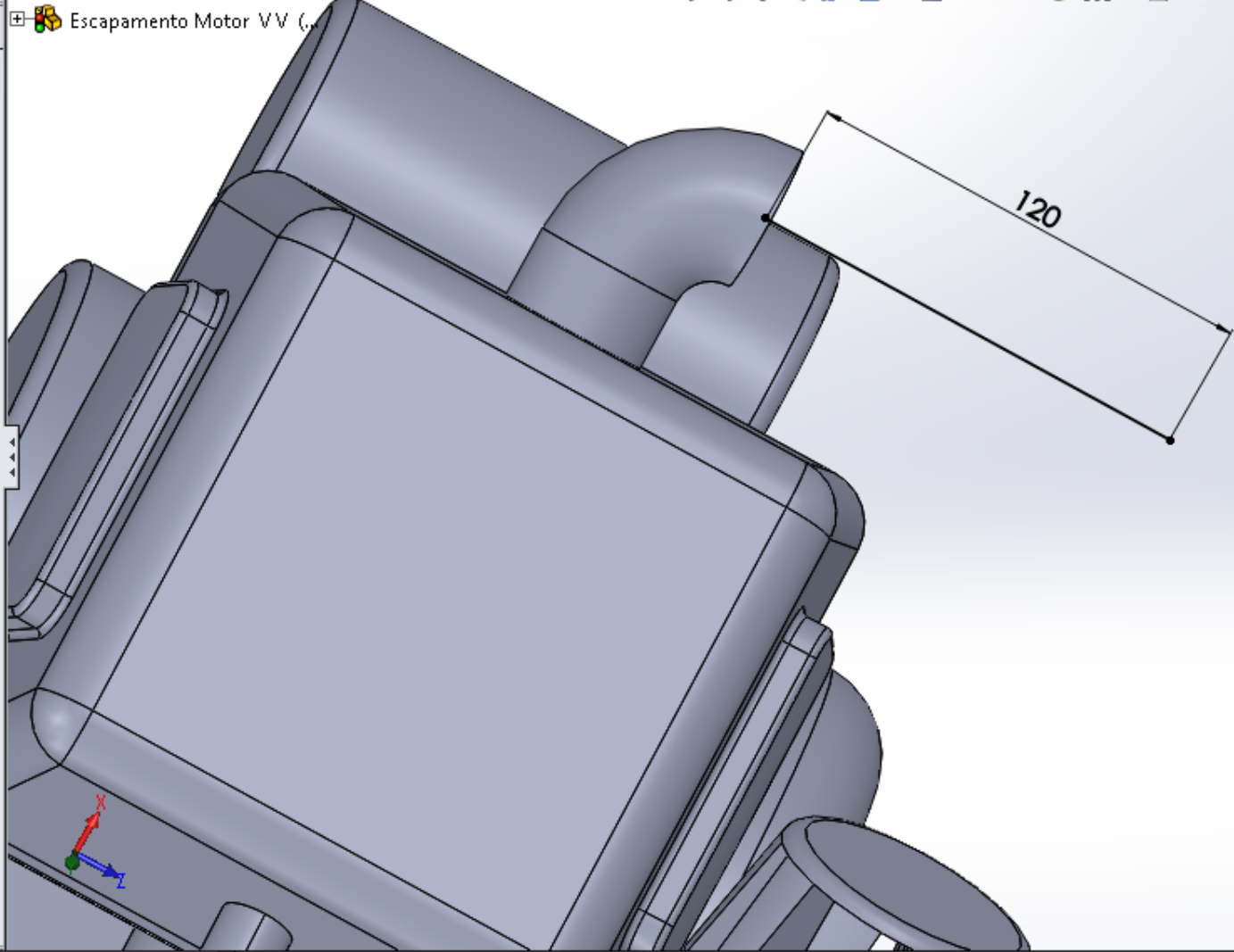
Edite as configurações da próxima nova linha ou esboce uma nova linha.

Orientação

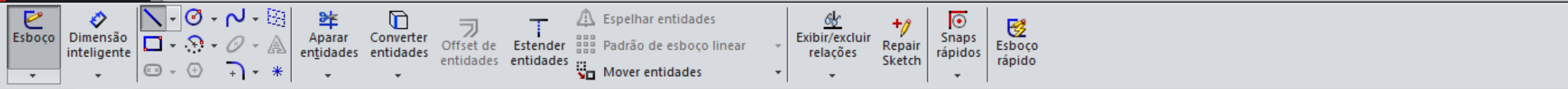
- Como esboçado
- Horizontal
- Vertical
- Ângulo

Opções

- Para construção
- Comprimento infinito
- Linha de ponto médio
- Adicionar dimensões







Escapamento Motor V V (...)

**Propriedades de Linha**

**Mensagem**

Edite as configurações da linha atual, esboce uma nova linha ou selecione OK para alterar as configurações para a próxima nova linha.

**Relações existentes**

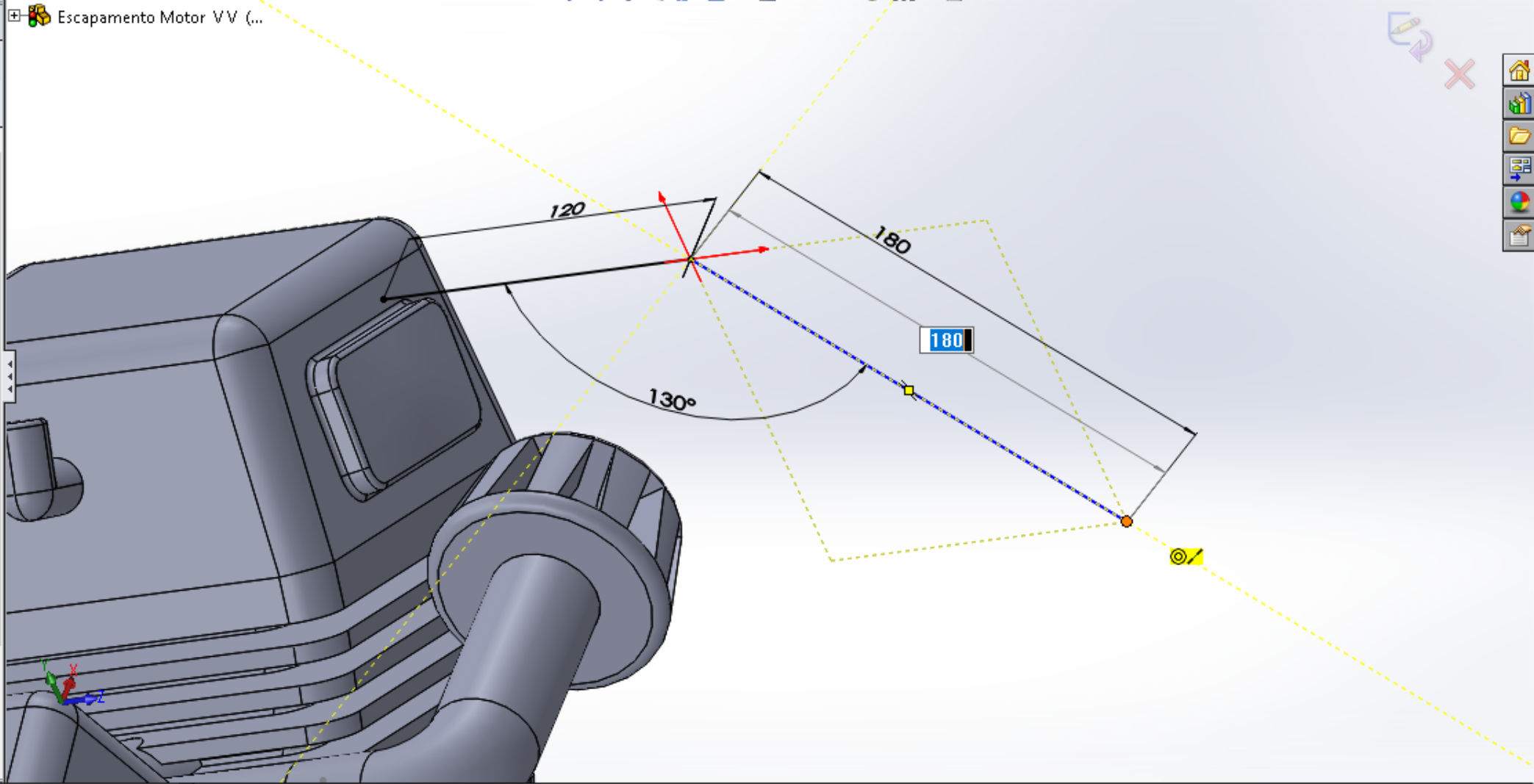
Subdefinido

**Adicionar relações**

- Ao longo de X
- Ao longo de Y
- Ao longo de Z
- Fixar

**Opções**

- Para construção
- Comprimento infinito



Esboço Dimensão inteligente Aparar entidades Converter entidades Offset de entidades Estender entidades Espelhar entidades Padrão de esboço linear Mover entidades Exibir/excluir relações Repair Sketch Snaps rápidos Esboço rápido

Propriedades de Linha ?

Mensagem

Edite as configurações da linha atual, esboce uma nova linha ou selecione OK para alterar as configurações para a próxima nova linha.

Relações existentes

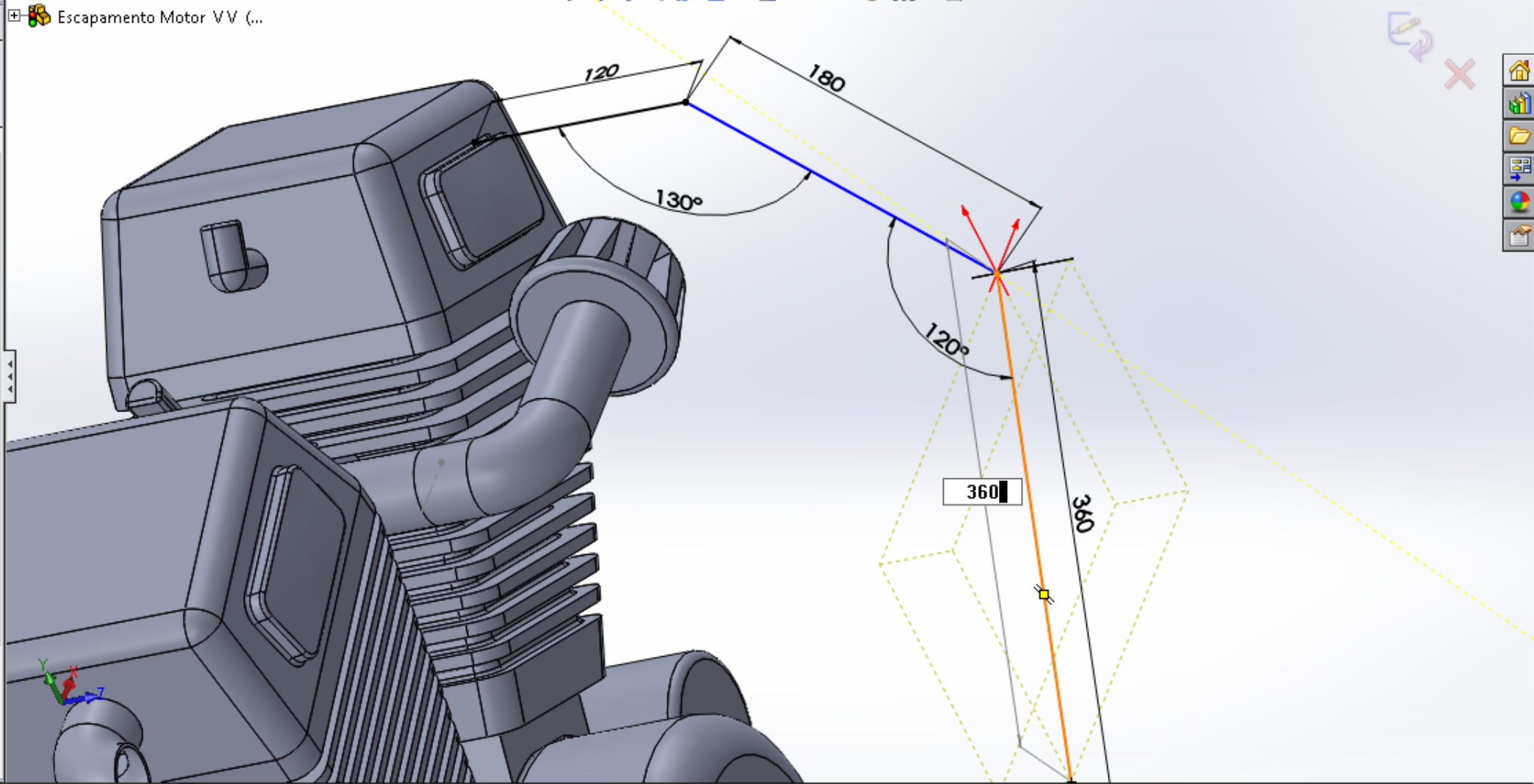
Subdefinido

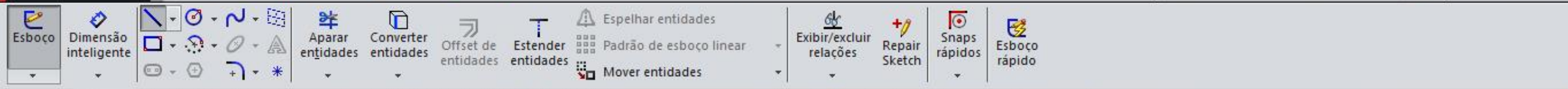
Adicionar relações

- Ao longo de X
- Ao longo de Y
- Ao longo de Z
- Fixar

Opções

- Para construção
- Comprimento infinito





Escapamento Motor V V (...)

**Propriedades de Linha**

Mensagem  
Edite as configurações da linha atual, esboce uma nova linha ou seleccione OK para alterar as configurações para a próxima nova linha.

Relações existentes

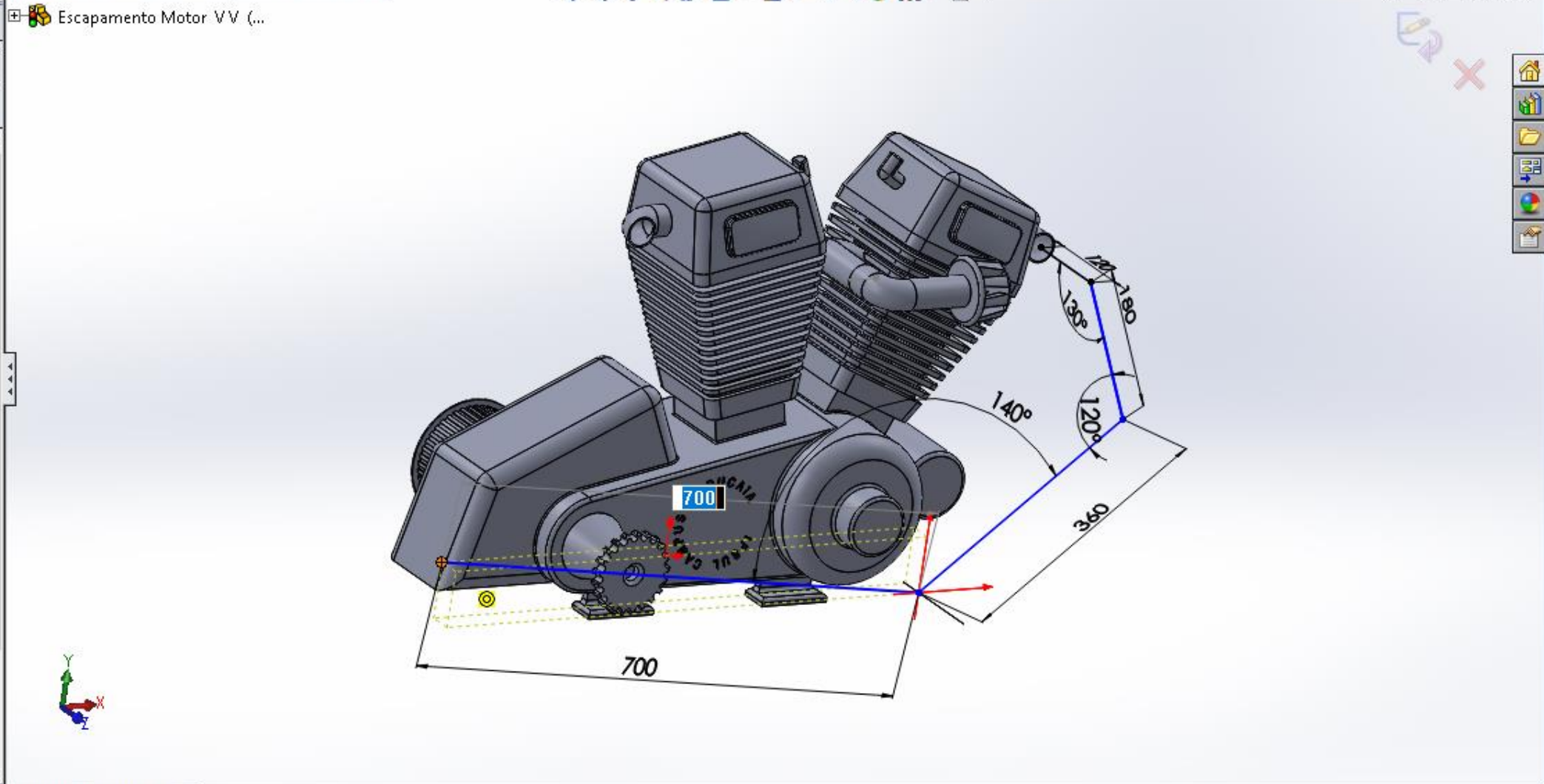
Subdefinido

Adicionar relações

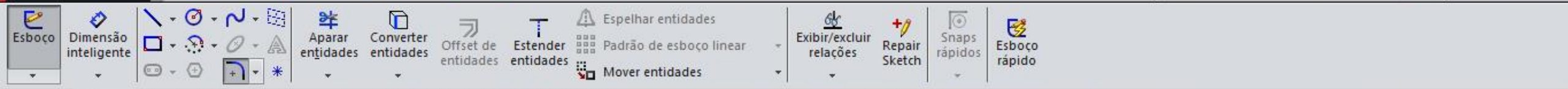
- Ao longo de X
- Ao longo de Y
- Ao longo de Z
- Fixar

Opções

- Para construção
- Comprimento infinito







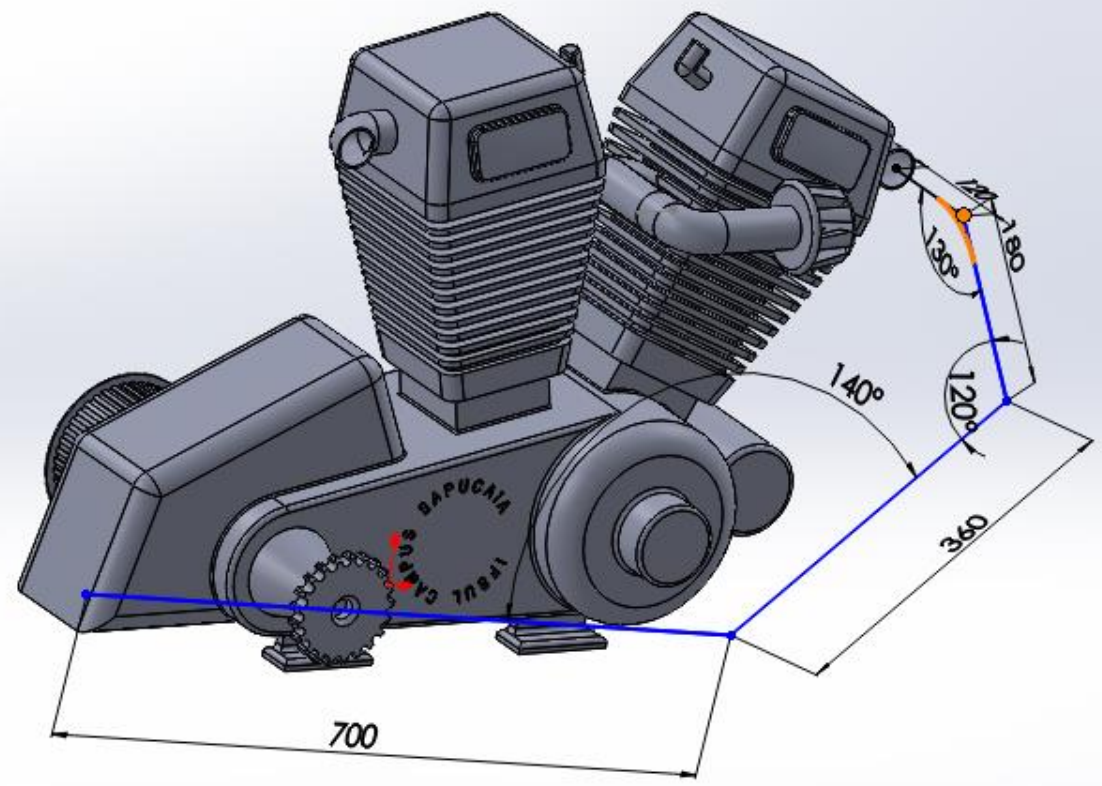
Escapamento Motor V V (...)

**Filete de esboço**

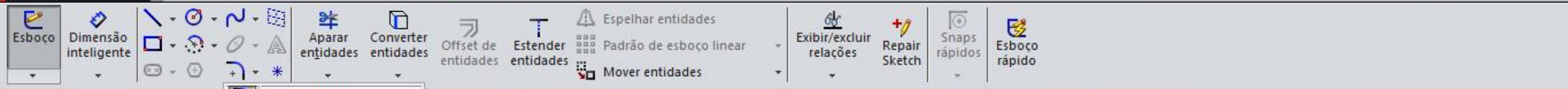
Mensagem  
Selecione um vértice ou entidades do esboço onde inserir o filete.

Entidades para o filete

Parâmetros de filete  
100.00mm  
 Manter cantos restritos  
 Dimensão de cada filete







Recursos Esboço Avaliar Di... WORKS SOLIDWORKS MBD Motor V V (Valor predeterminado <<Valor predeterminado>\_Estado de exibição 1>)->?

**Filete de esboço**

Mensagem  
Selecione um vértice ou entidades do esboço onde inserir o filete.

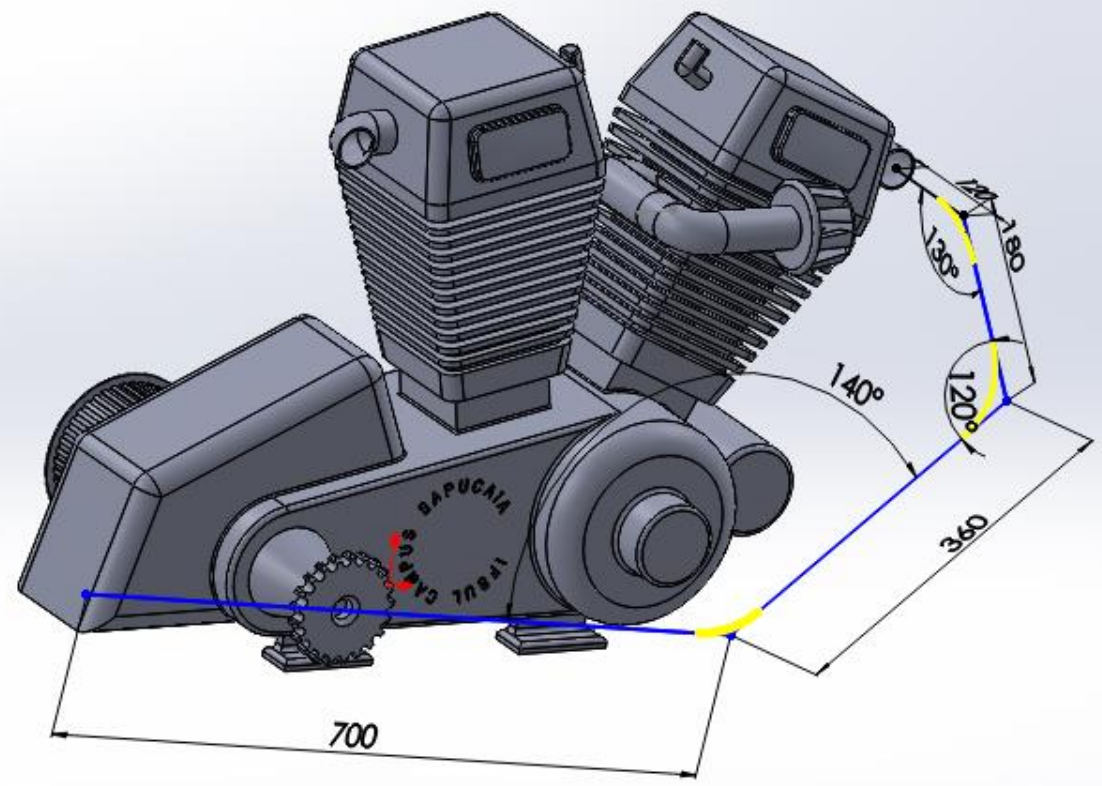
Entidades para o filete

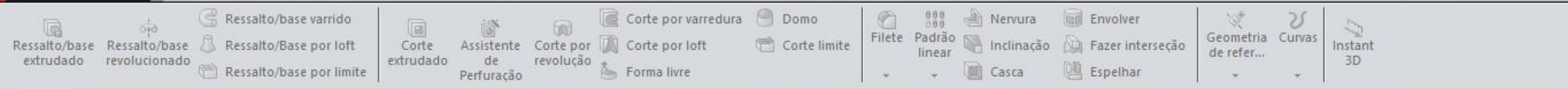
- Filete<1>
- Filete<2>
- Filete<3>

Parâmetros de filete

100.00mm

- Manter cantos restritos
- Dimensão de cada filete





Escapamento Motor VV (...)

Plano

Mensagem

Totalmente definido

Primeira referência

Ponto17@3DSketch1

Coincidente

Projeto

0

Segunda referência

Linha8@3DSketch1

Perpendicular

Definir origem na curva

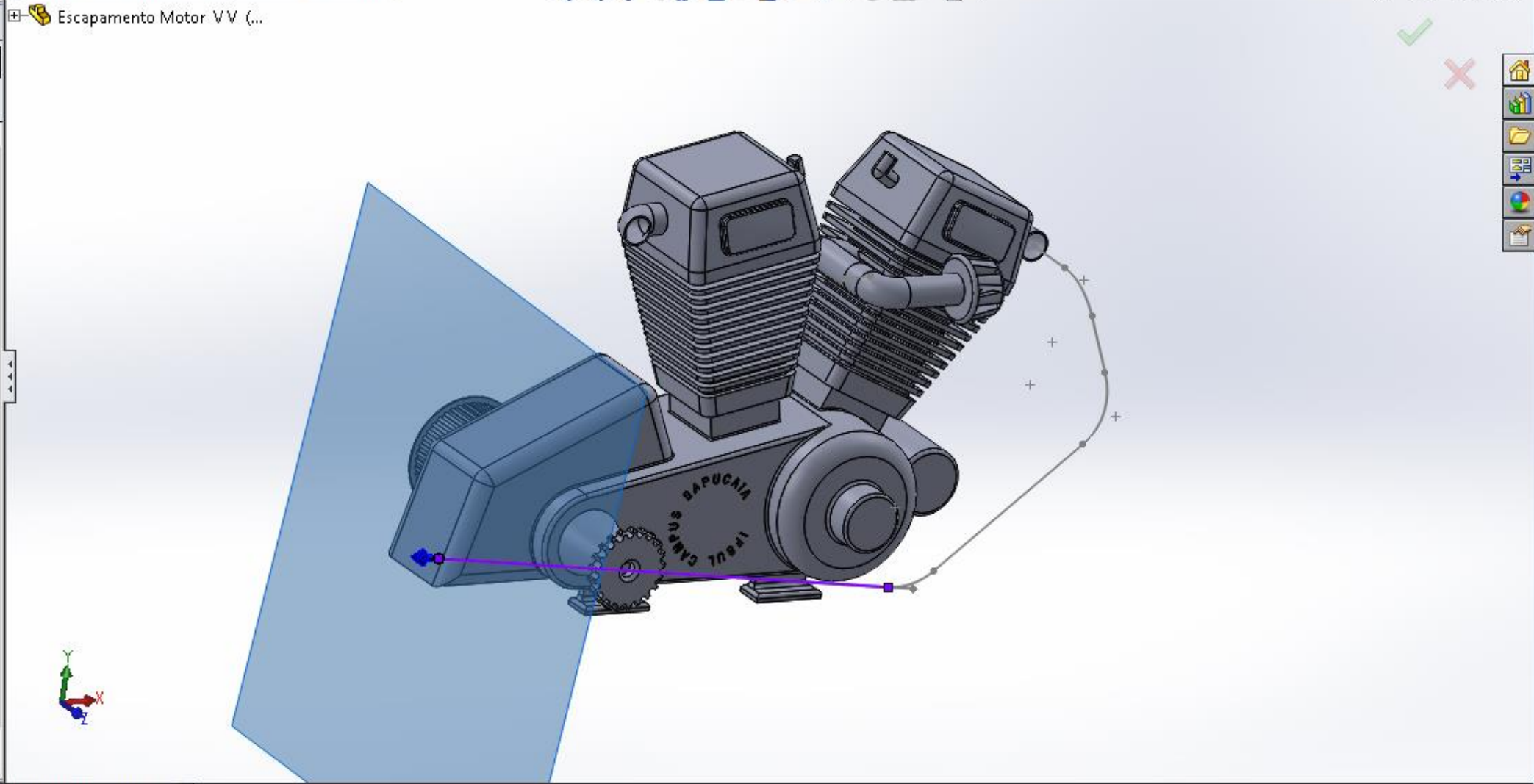
Coincidente

Projeto

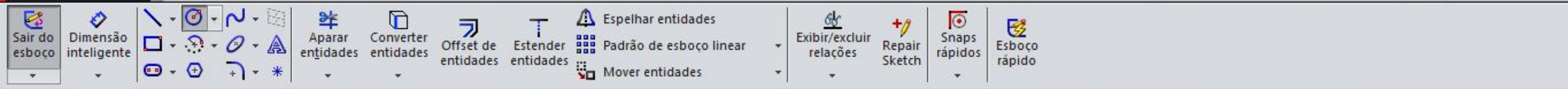
Terceira referência

Opções

Inverter normal







Recursos Esboço Avaliar DimXpert Suplementos do SOLIDWORKS SOLIDWORKS MBD

Escapamento Motor V V (...)

**Círculo**

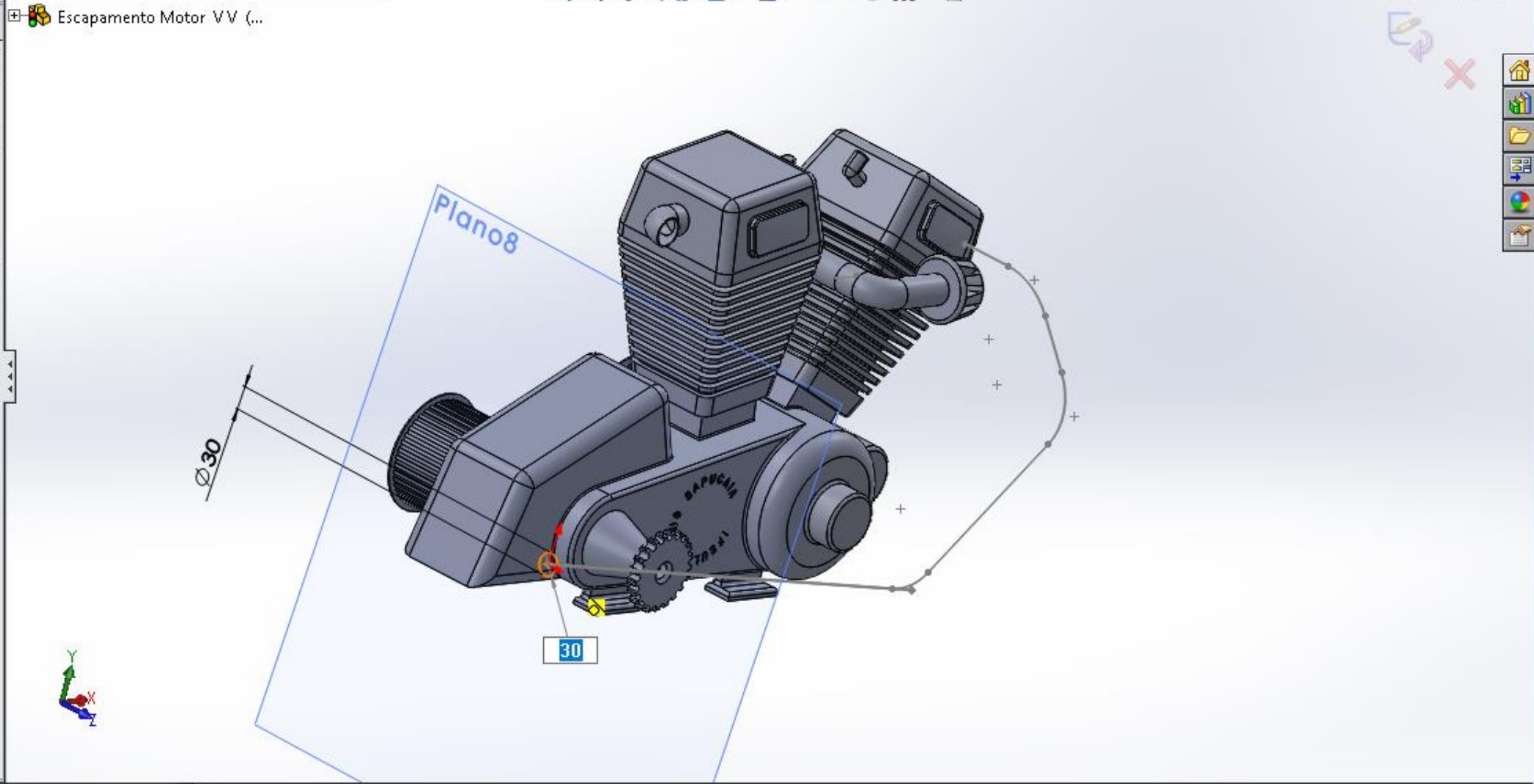
Tipo de círculo

Opções

- Para construção
- Adicionar dimensões
- Dimensões de diâmetro

Parâmetros

	0.00
	0.00
	15.00



Modelo Vistas 3D Estudo de movimento 1

Clique e arraste do centro ou clique no centro e depois no raio. 18.65mm -2.27mm 0mm Totalmente definido MMGS

Escapamento Motor VV (...)

**Varredura** ?

✓ ✗

**Perfil e caminho** ^

Esboço39

**3DSketch1**

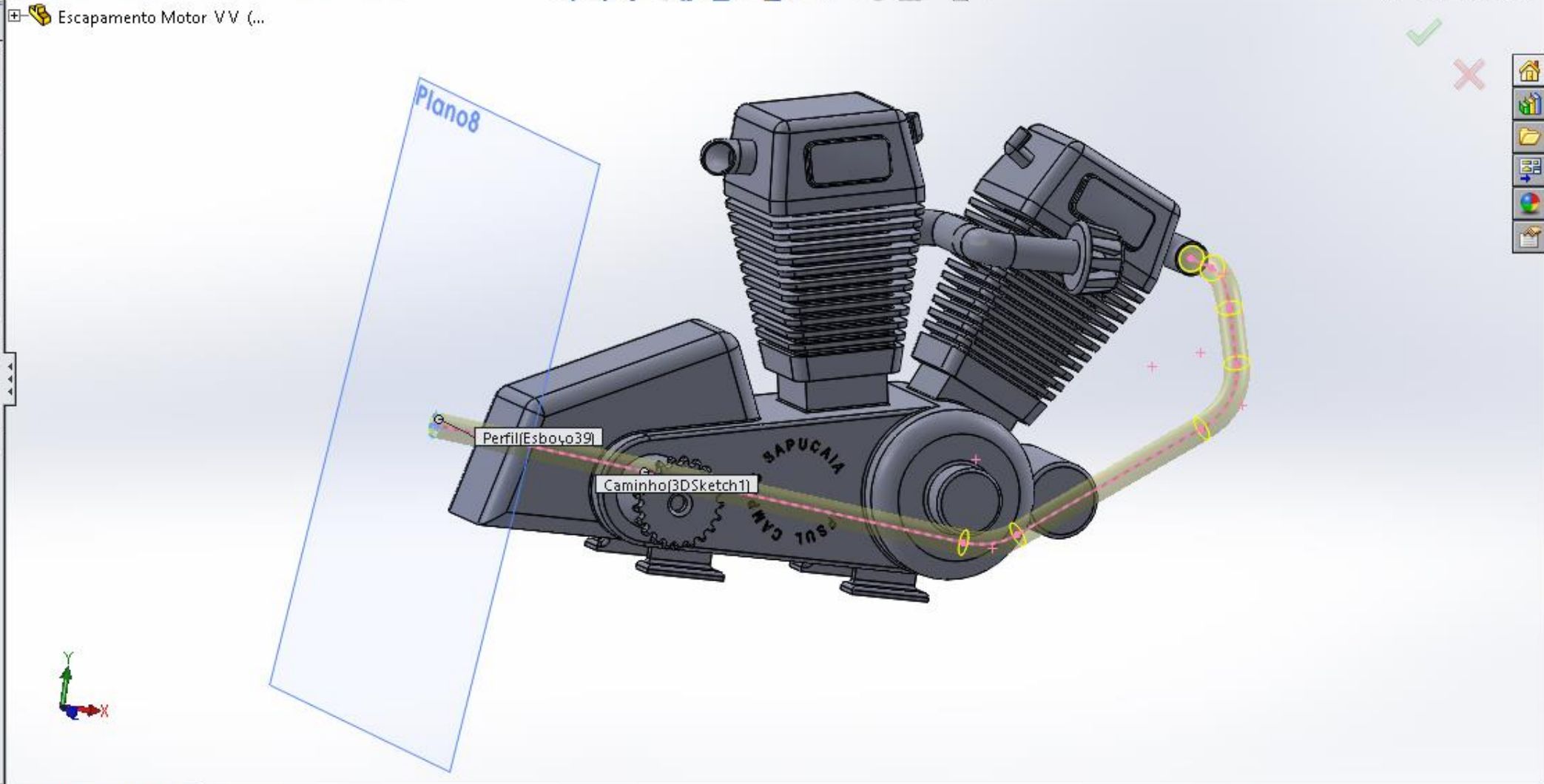
**Opções** v

**Curvas-guia** v

**Tangência inicial/final** v

**Recurso fino** v

**Exibição de curvatura** v

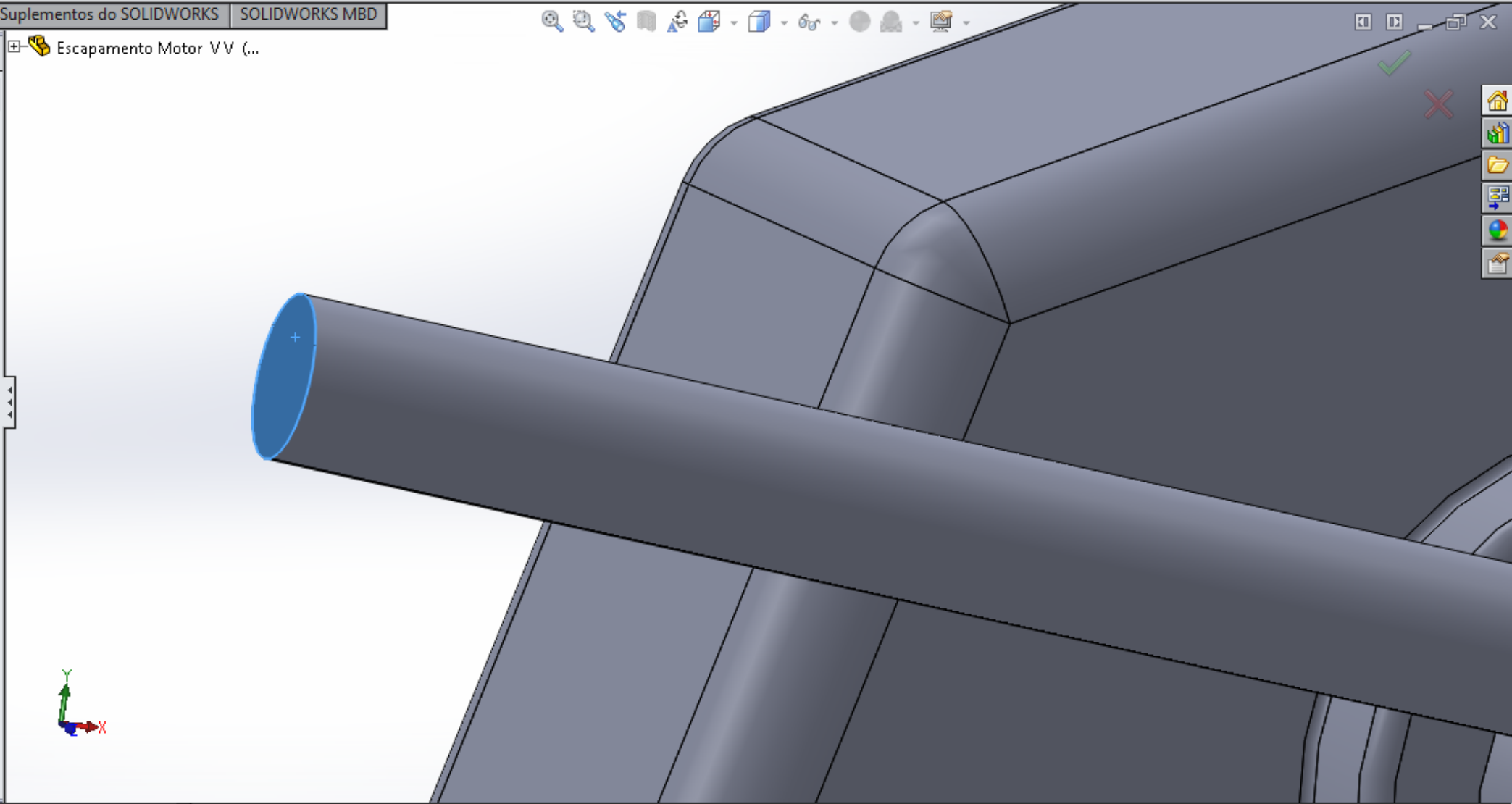




Ressonância/base extrudado    Ressonância/base revolucionado    Ressonância/Base por loft    Ressonância/base por limite  
 Corte extrudado    Assistente de Perfuração    Corte por revolução    Corte por varredura    Corte por loft    Forma livre    Domo    Corte limite  
 Filete    Padrão linear    Nervura    Envolver    Geometria de refer...    Curvas    Instant 3D  
 Inclinação    Fazer interseção    Casca    Espelhar

Recursos    Esboço    Avaliar    DimXpert    Suplementos do SOLIDWORKS    SOLIDWORKS MBD

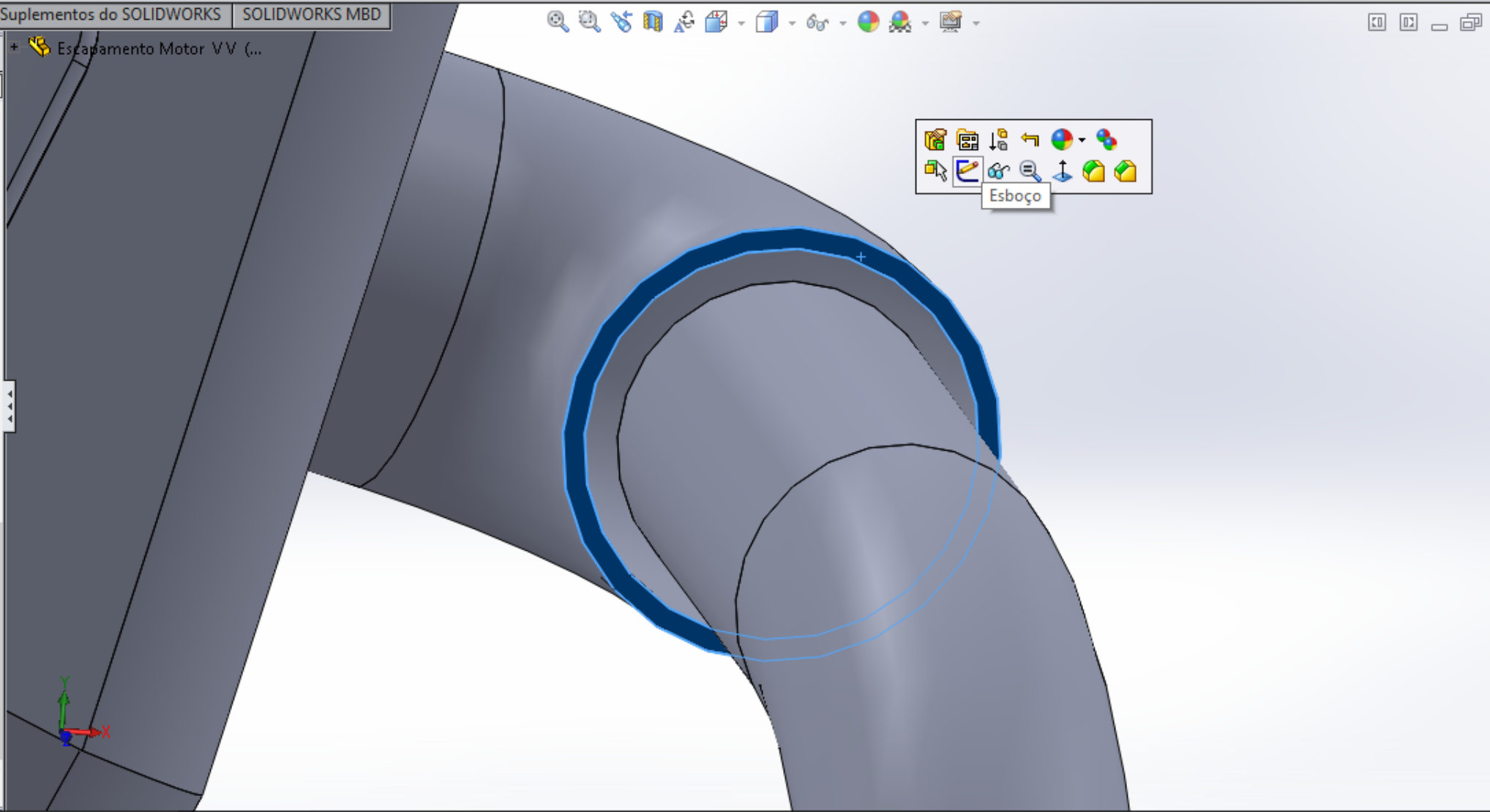
Escapamento Motor V V (...)  
 Casca1  
 Parâmetros  
 D1 5.00mm  
 Face <1>  
 Casca para fora  
 Exibir visualização  
 Configurações de múltiplas espessuras  
 D1 10.00mm



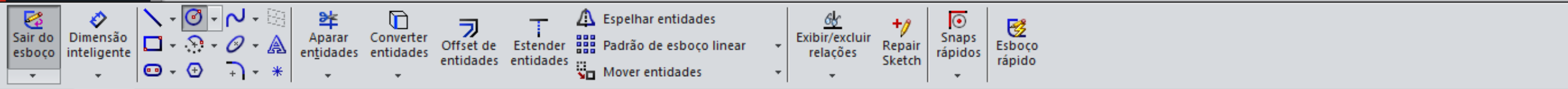
Ressonância/base extrudado    Ressonância/base revolucionado    Ressonância/Base por loft    Ressonância/base por limite  
 Corte extrudado    Assistente de Perfuração    Corte por revolução    Corte por varredura    Corte por loft    Forma livre    Domo    Corte limite    Filete    Padrão linear    Nervura    Inclinação    Casca    Envolver    Fazer interseção    Espelhar  
 Geometria de refer...    Curvas    Instant 3D

Recursos    Esboço    Avaliar    DimXpert    Suplementos do SOLIDWORKS    SOLIDWORKS MBD

- Escapamento Motor V V (...)
- Corte-extrusão4
- Filete9
- PadrãoCircular7
- Chanfro3
- Chanfro4
- Filete10
- Ressonância-extrusão13
- Motor shopper V V A->?**
- Motor shopper V V B->?
- Combinar1
- Filete12
- Filete13
- Plano5
- Varredura2
- Ressonância-extrusão14
- Esboço32
- Plano6
- Plano7
- Varredura3
- Ressonância-extrusão15
- Filete14
- Corte-extrusão10
- PadrãoCircular8
- Corte-extrusão11
- Plano8
- Varredura4
- Casca1



Esboço



Escapamento Motor VV (...)

Círculo

Tipo de círculo

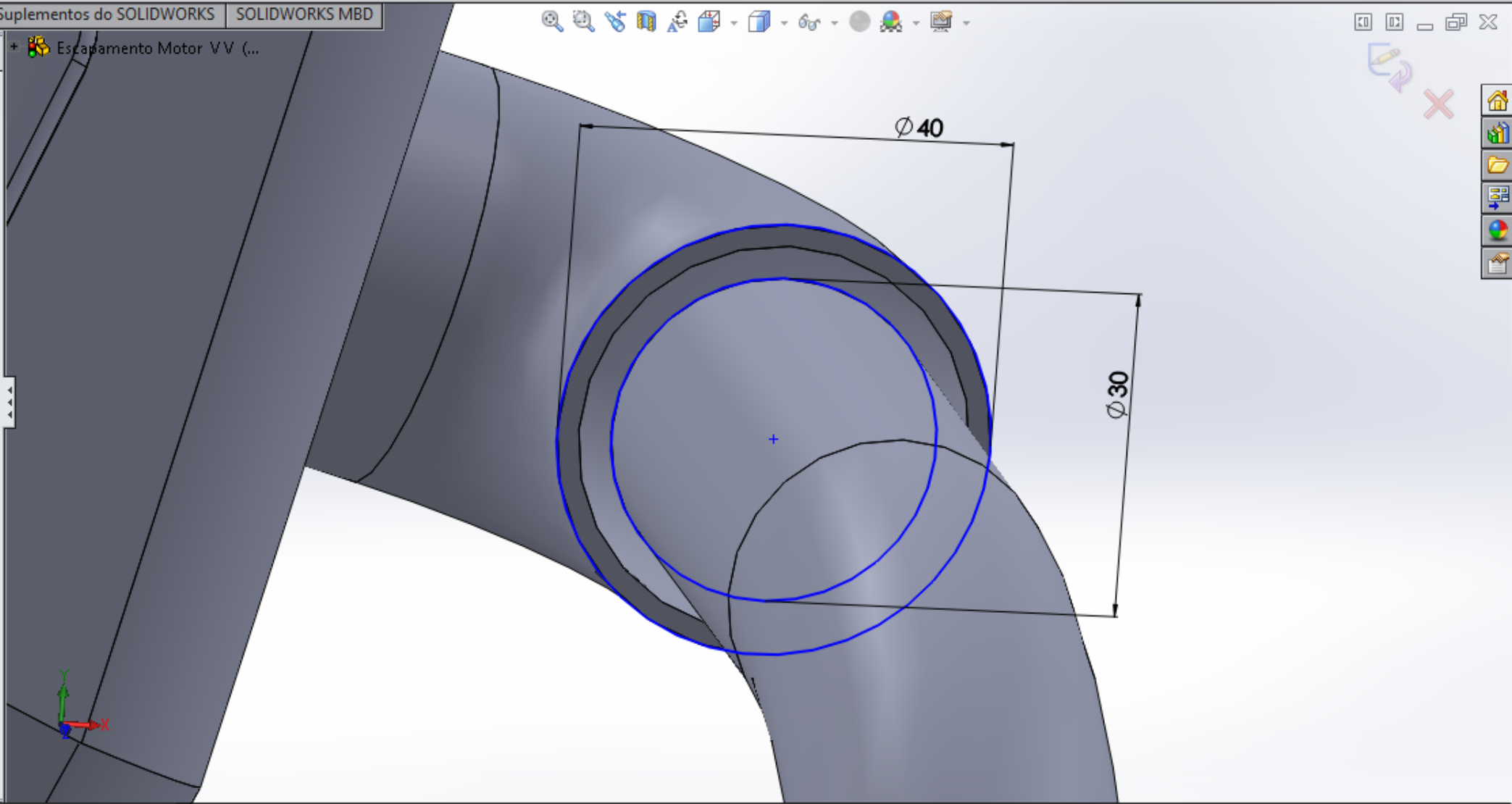
Círculo

Opções

- Adicionar dimensões
- Dimensões de diâmetro

Parâmetros

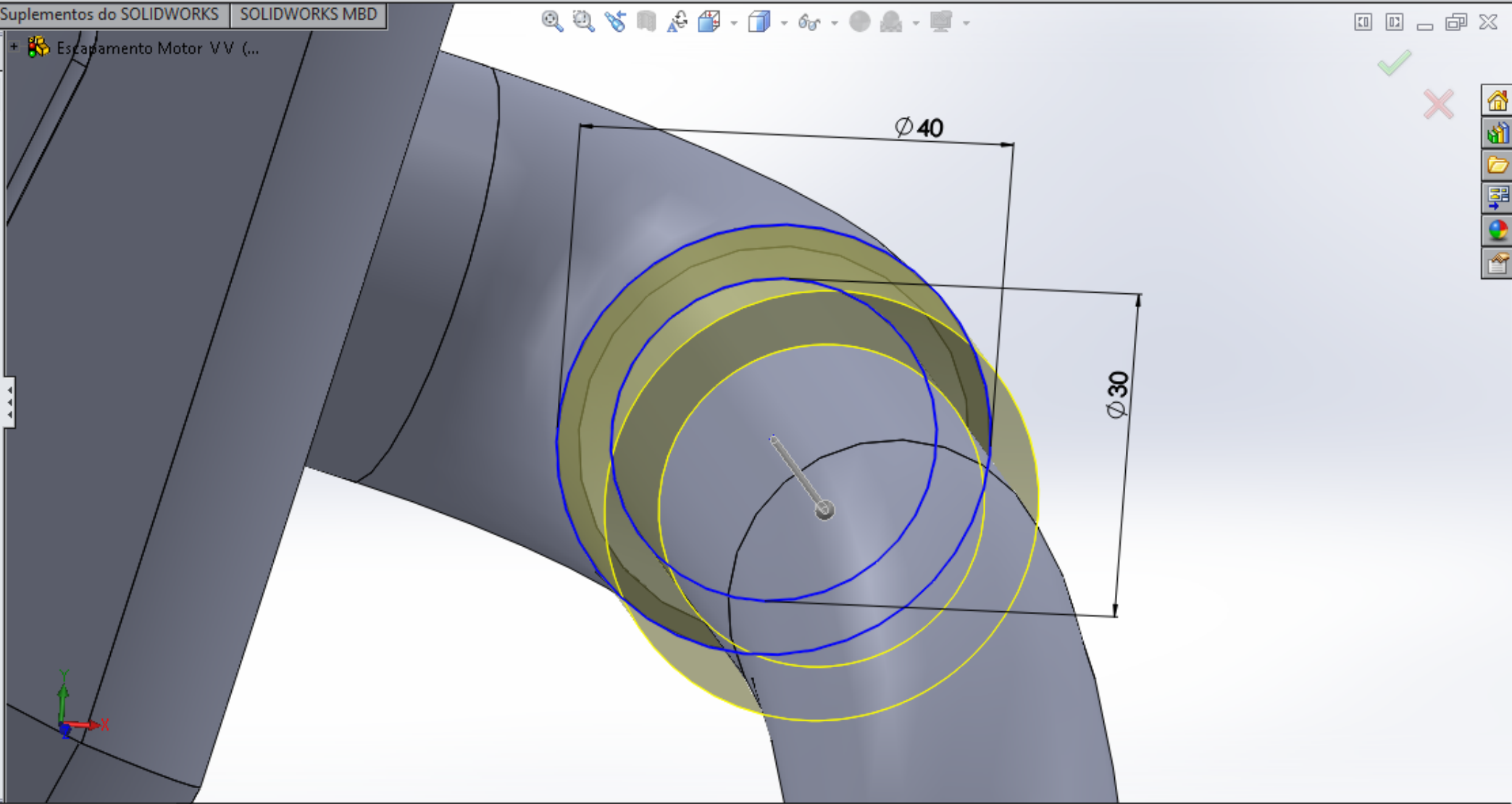
- X: 0.00
- Y: 0.00
- Angulo: 0.00



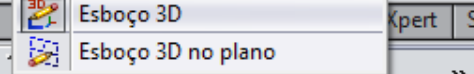
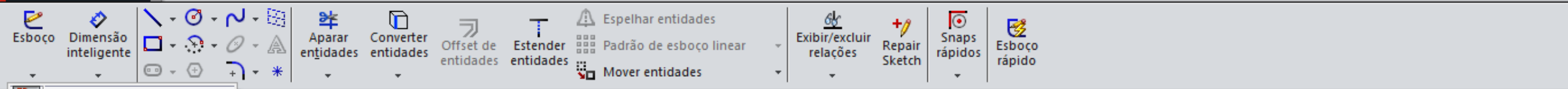
Ressonância/base extrudado Ressonância/base revolucionado Ressonância/Base por loft Ressonância/base por limite  
 Corte extrudado Assistente de Perfuração Corte por revolução Corte por loft Forma livre  
 Corte por varredura Domo Corte limite Filete Padrão linear Nervura Envolver Inclinção Fazer interseção Geometria de refer... Curvas Instant 3D  
 Casca Espelhar

Recursos Esboço Avaliar DimXpert Suplementos do SOLIDWORKS SOLIDWORKS MBD

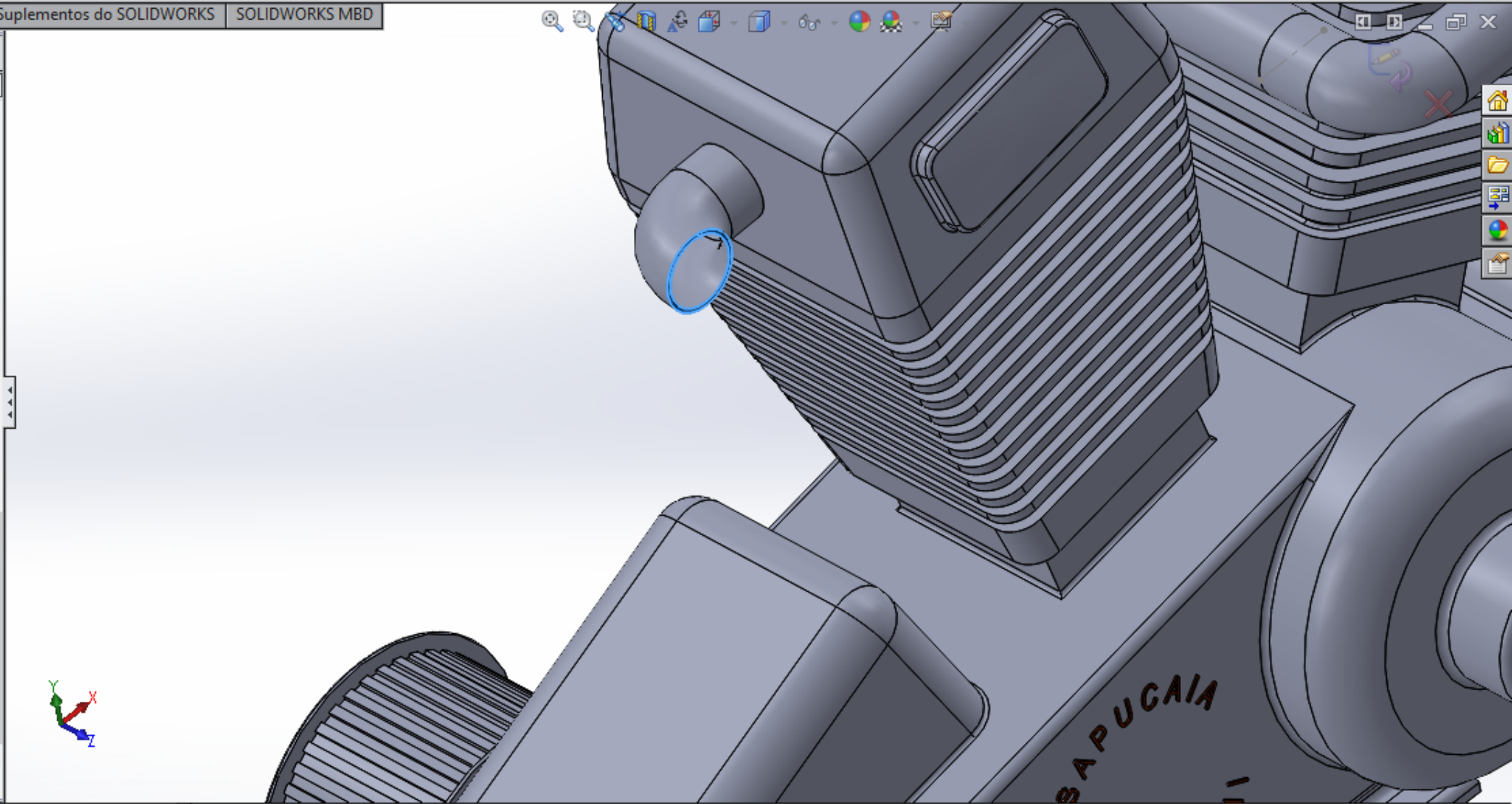
+ Escapamento Motor V V (...)  
**Ressonância-extrusão**  
 De: Plano de esboço  
 Direção 1: Cego, 30.00mm, Mesclar resultado  
 Direção 2:  Direção 2  
 Recurso fino:  Recurso fino  
 Contornos selecionados  
 Escopo do recurso:  Corpos selecionados, Selecionar automaticamente

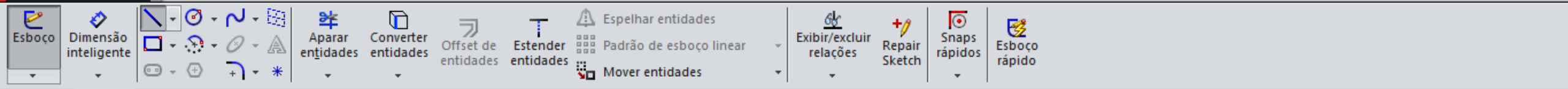






- Filete9
- PadrãoCircular7
- Chanfro3
- Chanfro4
- Filete10
- Ressalto-extrusão13
- Motor shopper V V A->?
- Motor shopper V V B->?
- Combinar1
- Filete12
- Filete13
- Plano5
- Varredura2
- Ressalto-extrusão14
- Esboço32
- Plano6
- Plano7
- Varredura3
- Ressalto-extrusão15
- Filete14
- Corte-extrusão10
- PadrãoCircular8
- Corte-extrusão11
- Plano8
- Varredura4
- Casca1
- Ressalto-extrusão18





Escapamento Motor V V (...)

Propriedades de Linha ?

Mensagem

Edite as configurações da linha atual, esboce uma nova linha ou selecione OK para alterar as configurações para a próxima nova linha.

Relações existentes

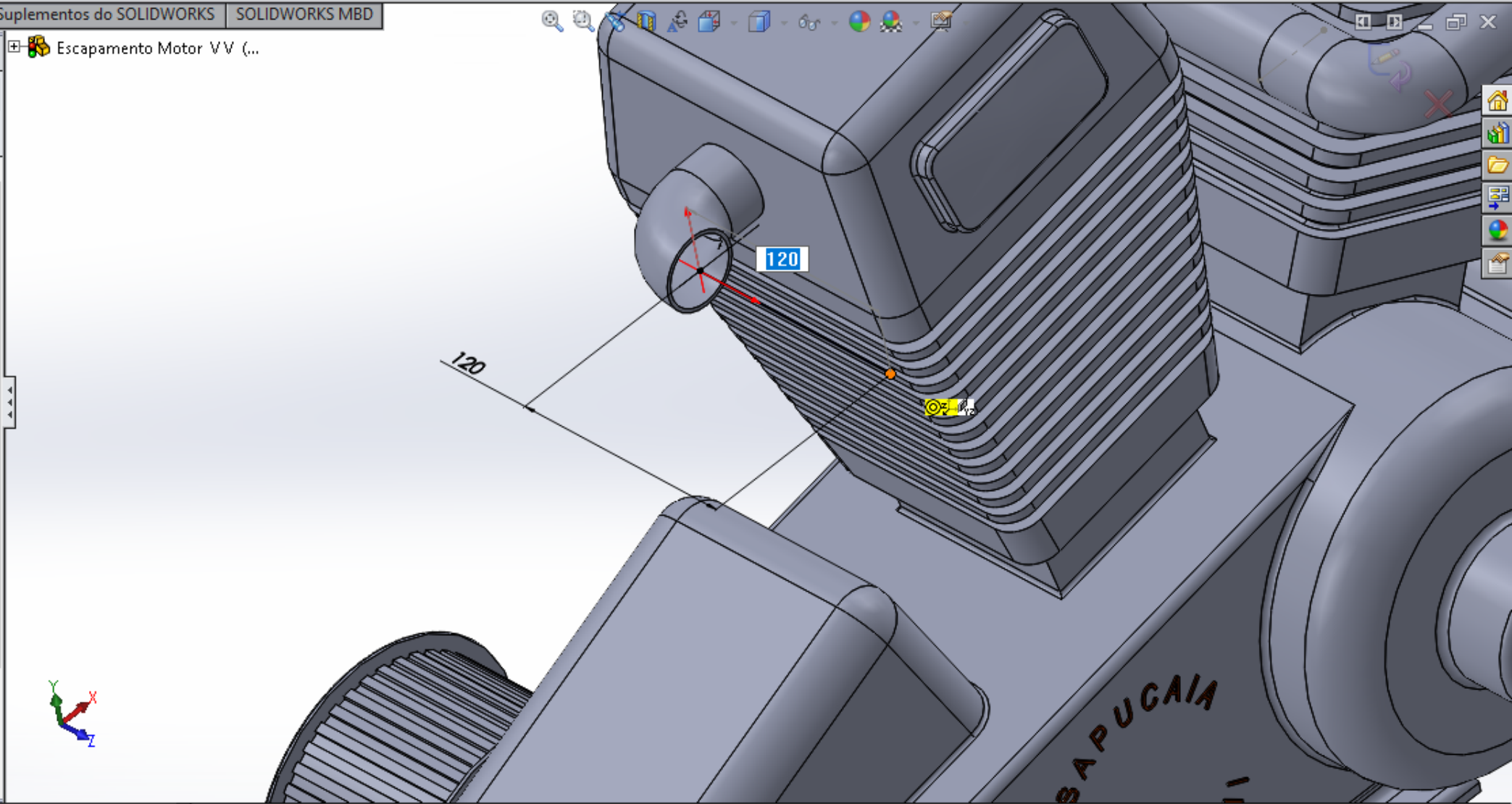
Subdefinido

Adicionar relações

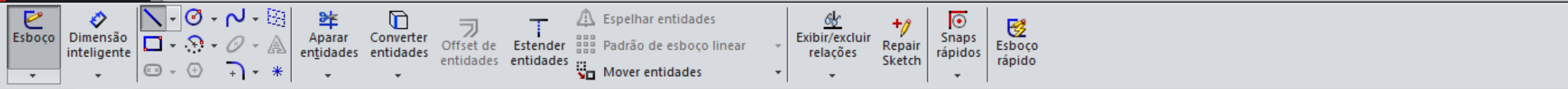
- Ao longo de X
- Ao longo de Y
- Ao longo de Z
- Fixar

Opções

- Para construção
- Comprimento infinito







Escapamento Motor V V (...)

Propriedades de Linha ?

Mensagem

Edite as configurações da linha atual, esboce uma nova linha ou selecione OK para alterar as configurações para a próxima nova linha.

Relações existentes

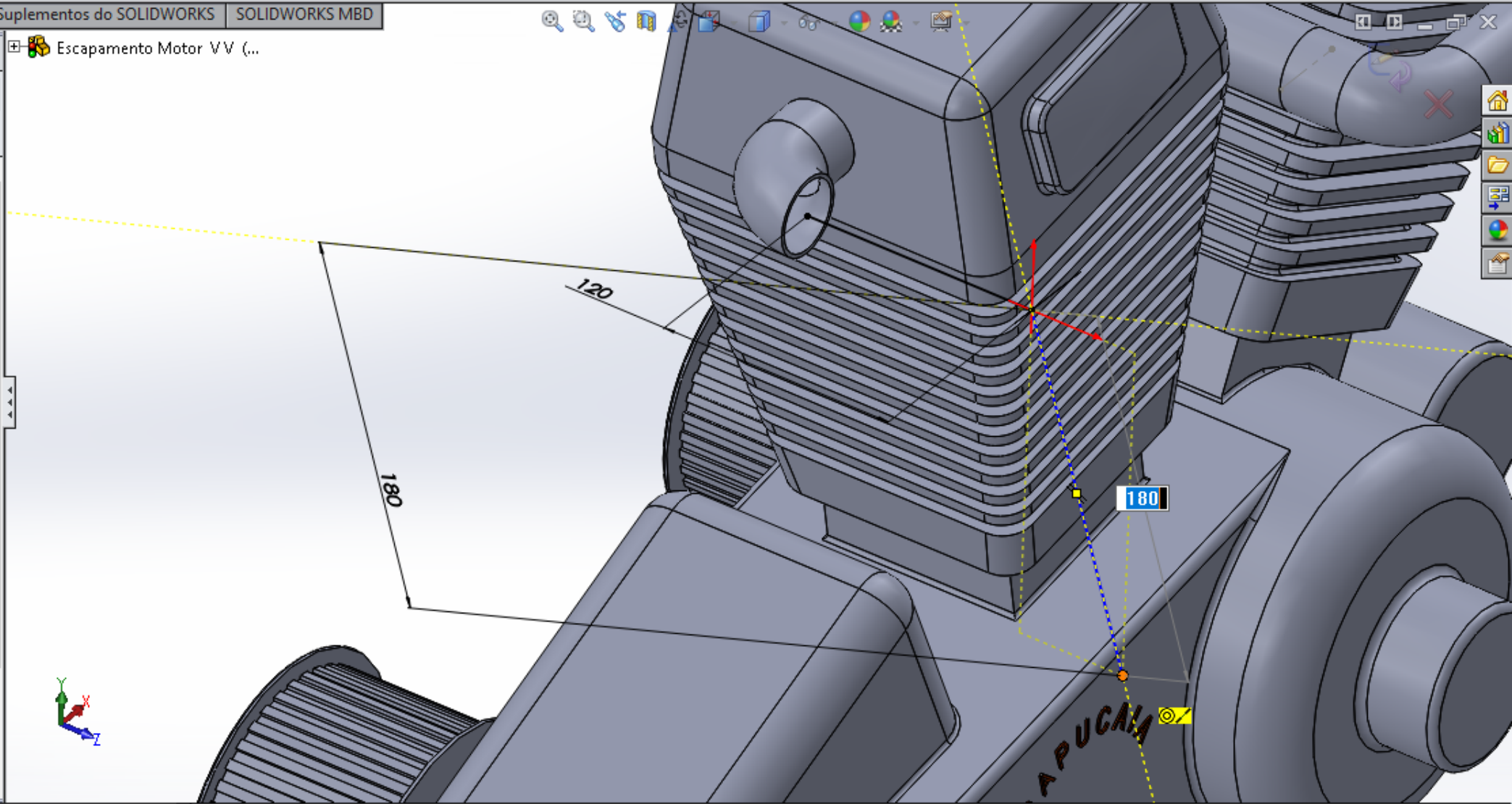
Subdefinido

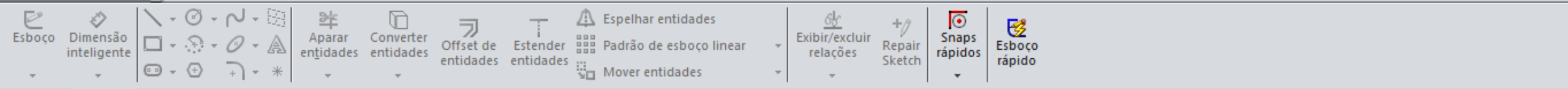
Adicionar relações

- Ao longo de X
- Ao longo de Y
- Ao longo de Z
- Fixar

Opções

- Para construção
- Comprimento infinito





**Dimensão**

Valor Linhas de chamada Outro

Estilo <NENHUM>

Tolerância/precisão  
1.50 Nenhum  
0,12 (Documento)

Valor primário  
D3@3DSketch2  
130.00°

Texto da dimensão  
<DIM>

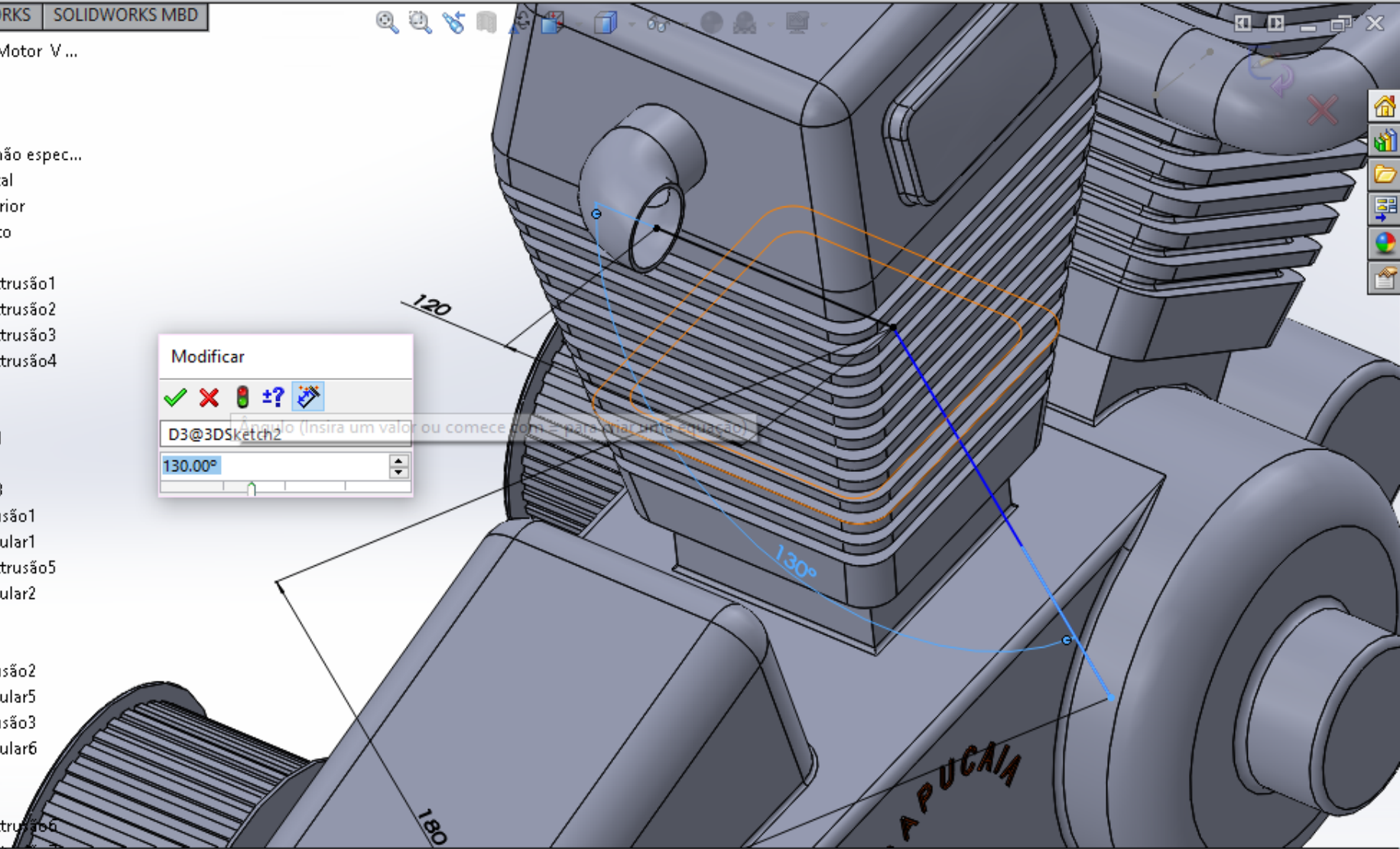
- Escapamento Motor V ...
  - Histórico
  - Sensores
  - Anotações
  - Material <não espec...>
  - Plano frontal
  - Plano superior
  - Plano direito
  - Origem
  - Ressalto-extrusão1
  - Ressalto-extrusão2
  - Ressalto-extrusão3
  - Ressalto-extrusão4
  - Filete1
  - Plano1
  - Revolução1
  - Plano2
  - Revolução3
  - Corte-extrusão1
  - PadrãoCircular1
  - Ressalto-extrusão5
  - PadrãoCircular2
  - Domo1
  - Plano3
  - Corte-extrusão2
  - PadrãoCircular5
  - Corte-extrusão3
  - PadrãoCircular6
  - Chanfro1
  - Filete2
  - Ressalto-extrusão6

Modificar

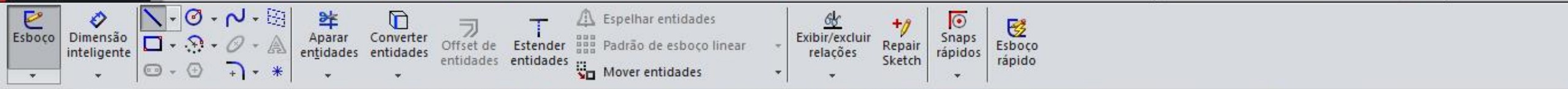
D3@3DSketch2

130.00°

Ângulo (Insira um valor ou comece com '=' para criar uma equação)







Recursos Esboço Avaliar DimXpert Suplementos do SOLIDWORKS SOLIDWORKS MBD

Escapamento Motor V V (...)

Propriedades de Linha

Mensagem

Edite as configurações da linha atual, esboce uma nova linha ou selecione OK para alterar as configurações para a próxima nova linha.

Relações existentes

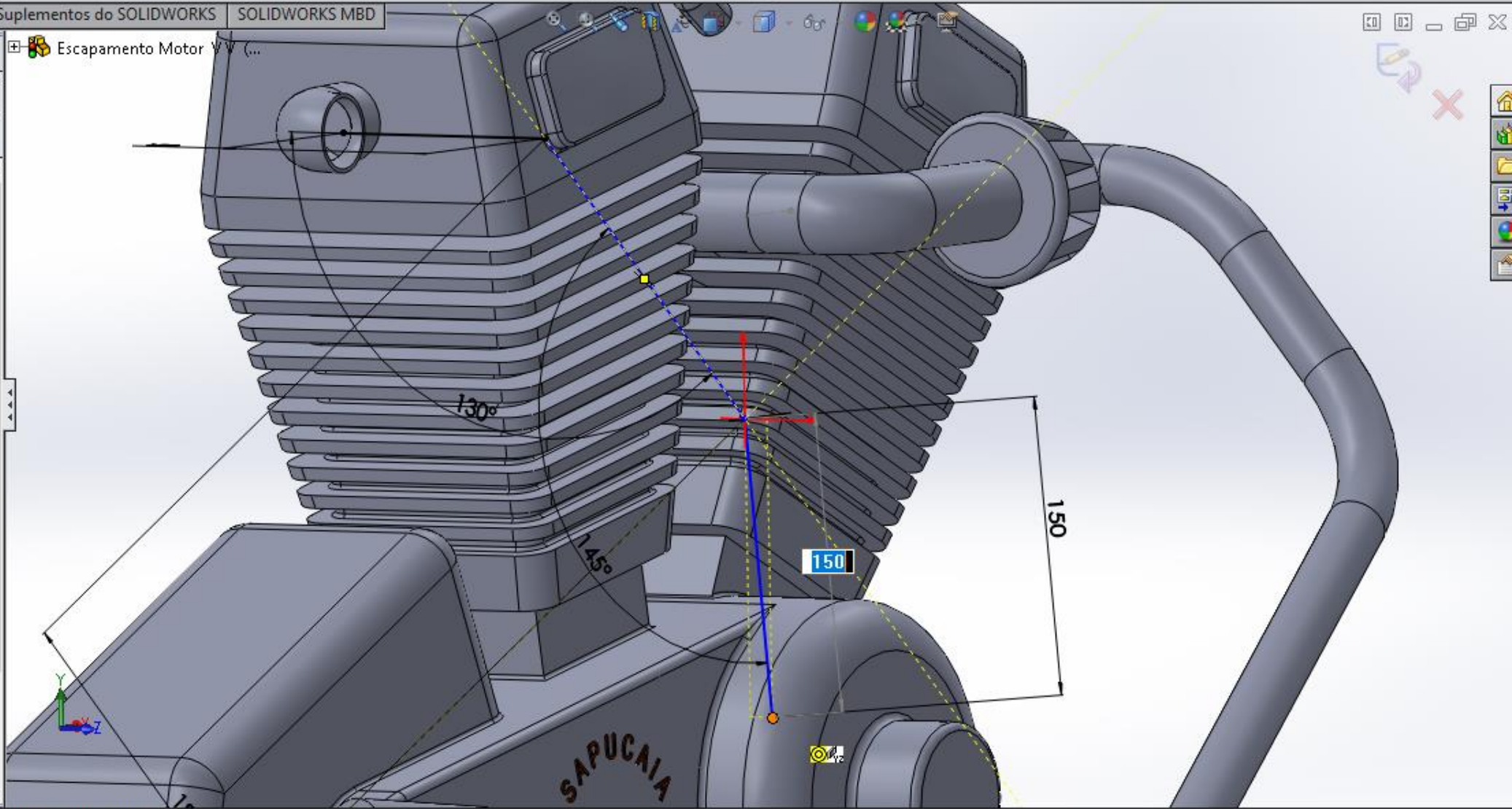
Subdefinido

Adicionar relações

- Ao longo de X
- Ao longo de Y
- Ao longo de Z
- Fixar

Opções

- Para construção
- Comprimento infinito







Recursos Esboço Avaliar DimXpert Suplementos do SOLIDWORKS SOLIDWORKS MBD

**Dimensão**

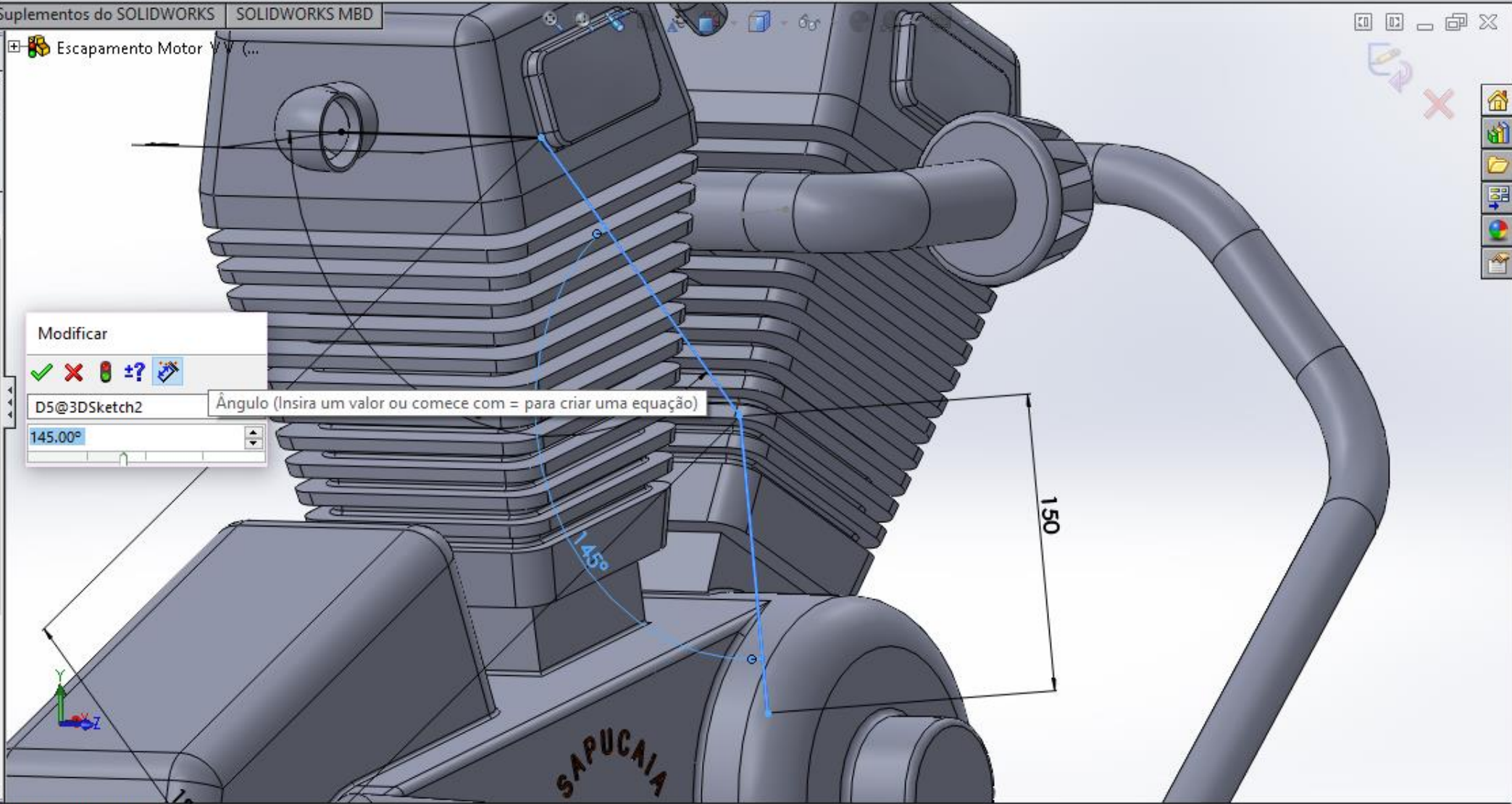
Valor Linhas de chamada Outro

Estilo <NENHUM>

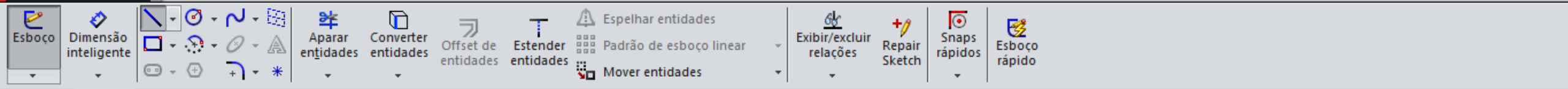
Tolerância/precisão  
1.50 Nenhum  
0,12 (Documento)

Valor primário  
D5@3DSketch2  
145.00°

Texto da dimensão  
<DIM>



Modelo Vistas 3D Estudo de movimento



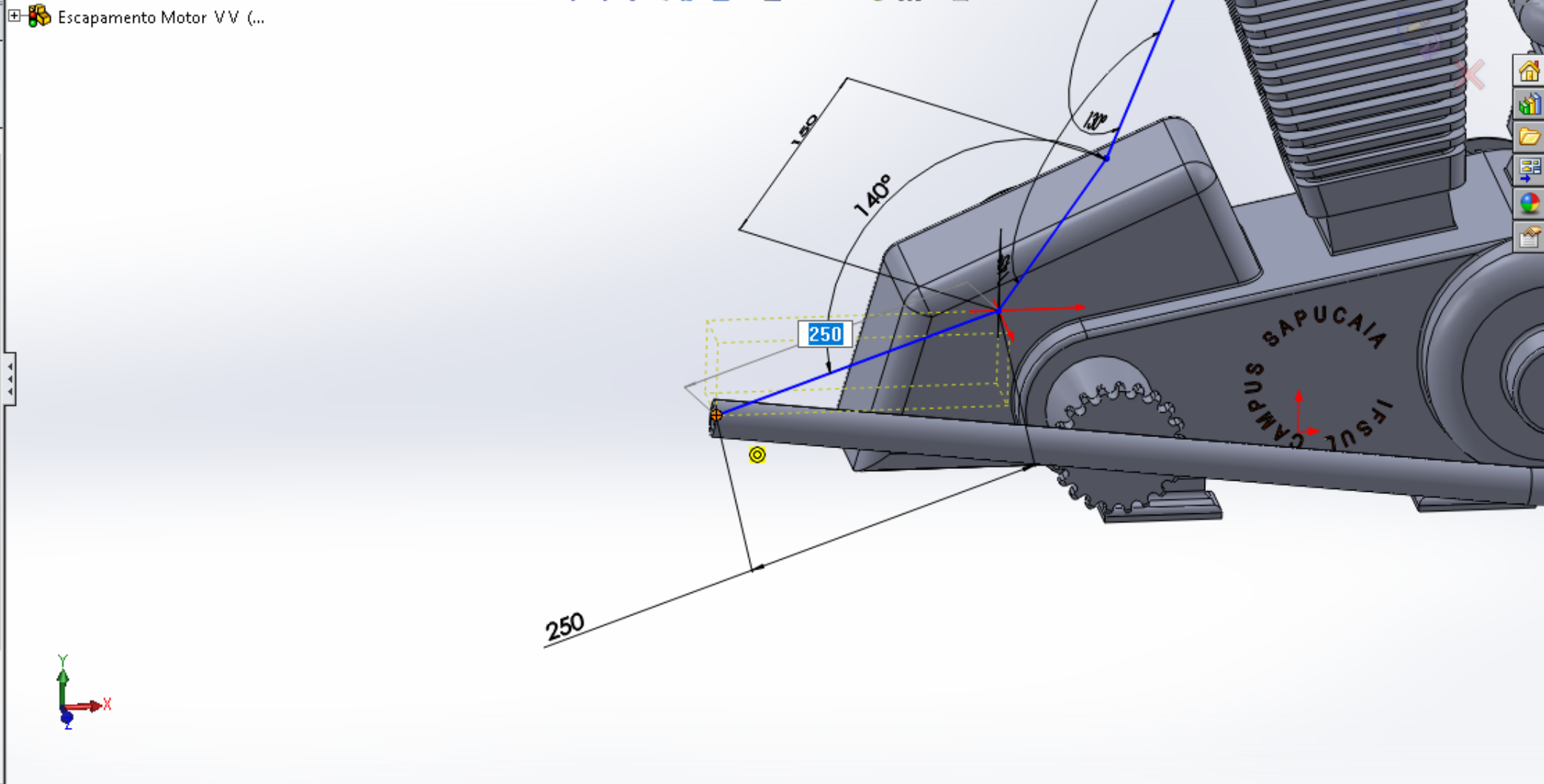
**Propriedades de Linha**

**Mensagem**  
Edite as configurações da linha atual, esboce uma nova linha ou selecione OK para alterar as configurações para a próxima nova linha.

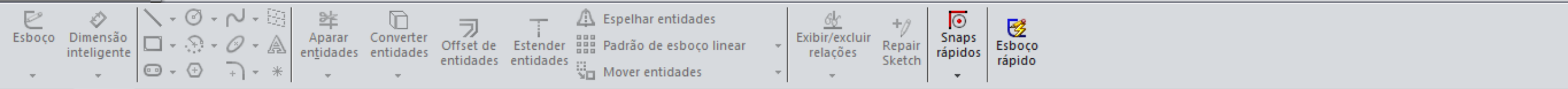
**Relações existentes**  
Subdefinido

**Adicionar relações**  
Ao longo de X  
Ao longo de Y  
Ao longo de Z  
Fixar

**Opções**  
 Para construção  
 Comprimento infinito







Escapamento Motor V V (...)

**Dimensão**

Valor Linhas de chamada Outro

**Estilo**

<NENHUM>

**Tolerância/precisão**

1.50 Nenhum

0,12 (Documento)

**Valor primário**

D7@3DSketch2

140.00°

**Texto da dimensão**

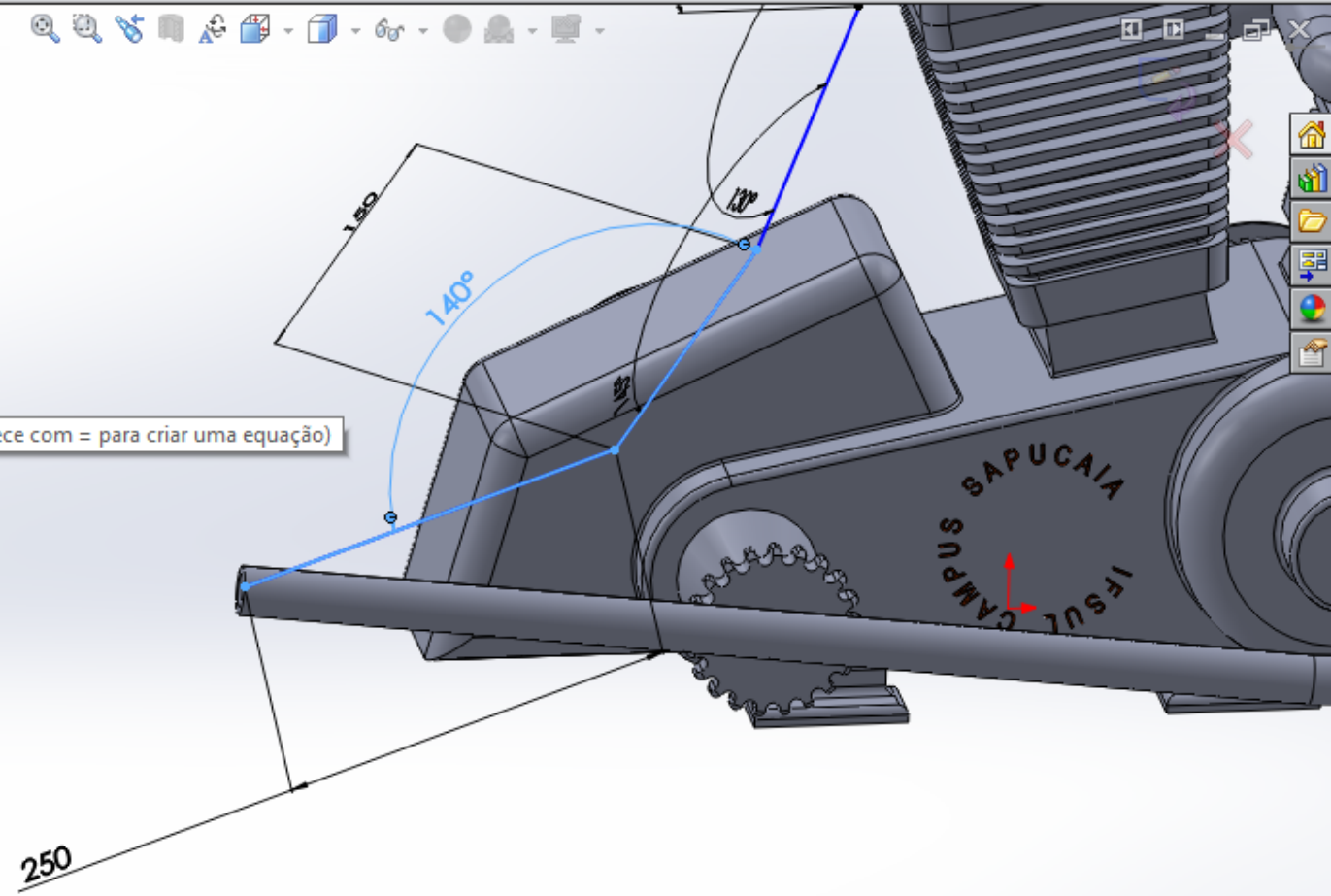
<DIM>

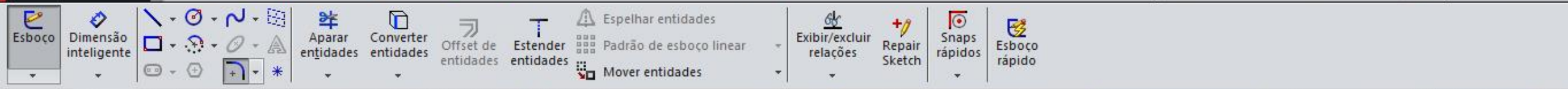
Modificar

✓ ✗ ⚠ ±? ↻

D7@3DSketch2 Ângulo (Insira um valor ou comece com = para criar uma equação)

140.00°





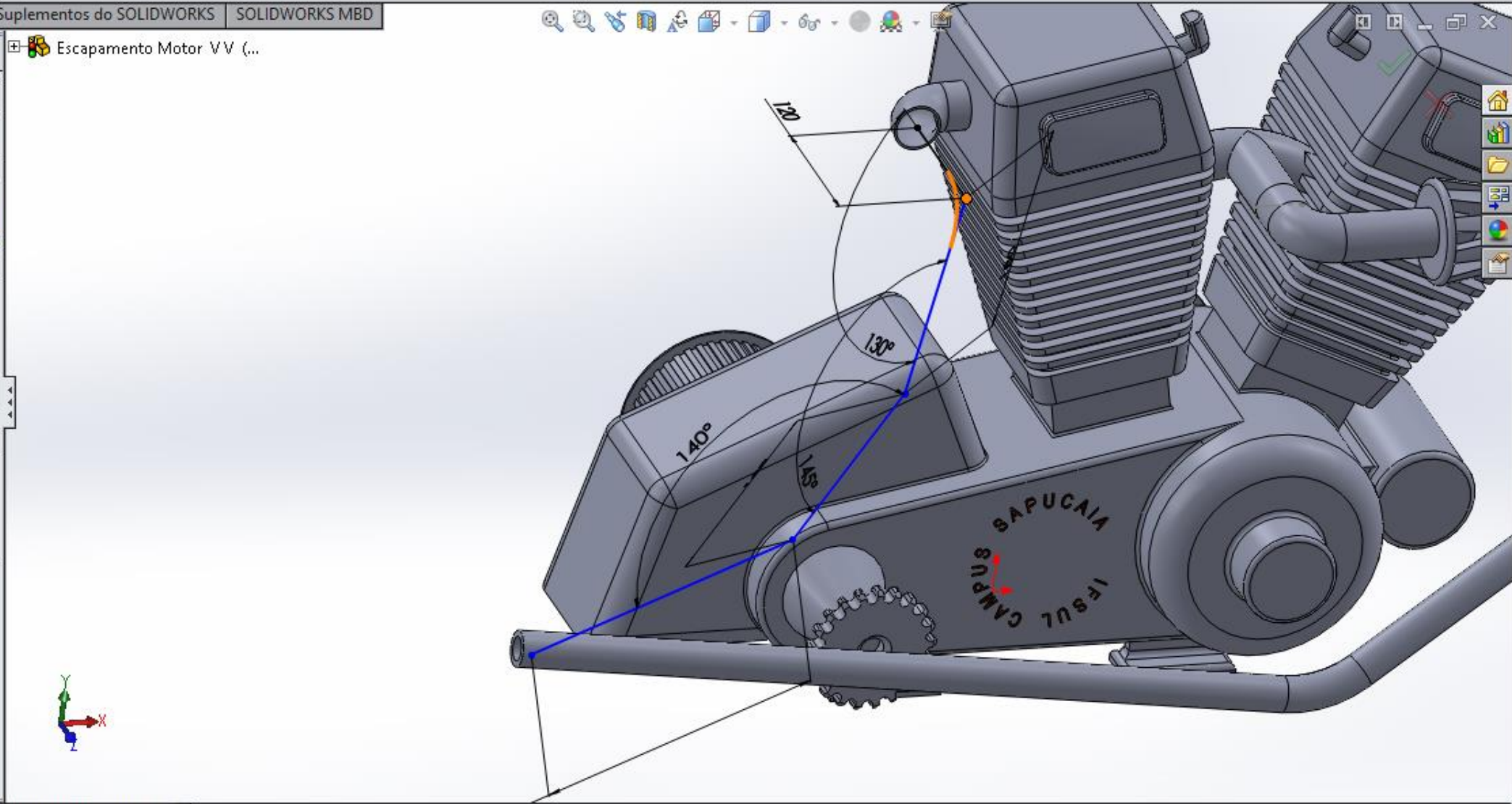
Escapamento Motor V V (...)

**Filete de esboço**

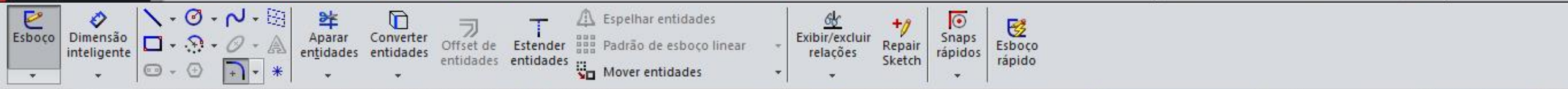
Mensagem  
Selecione um vértice ou entidades do esboço onde inserir o filete.

Entidades para o filete

Parâmetros de filete  
100.00mm  
 Manter cantos restritos  
 Dimensão de cada filete







Escapamento Motor V V (...)

**Filete de esboço**

Mensagem  
Selecione um vértice ou entidades do esboço onde inserir o filete.

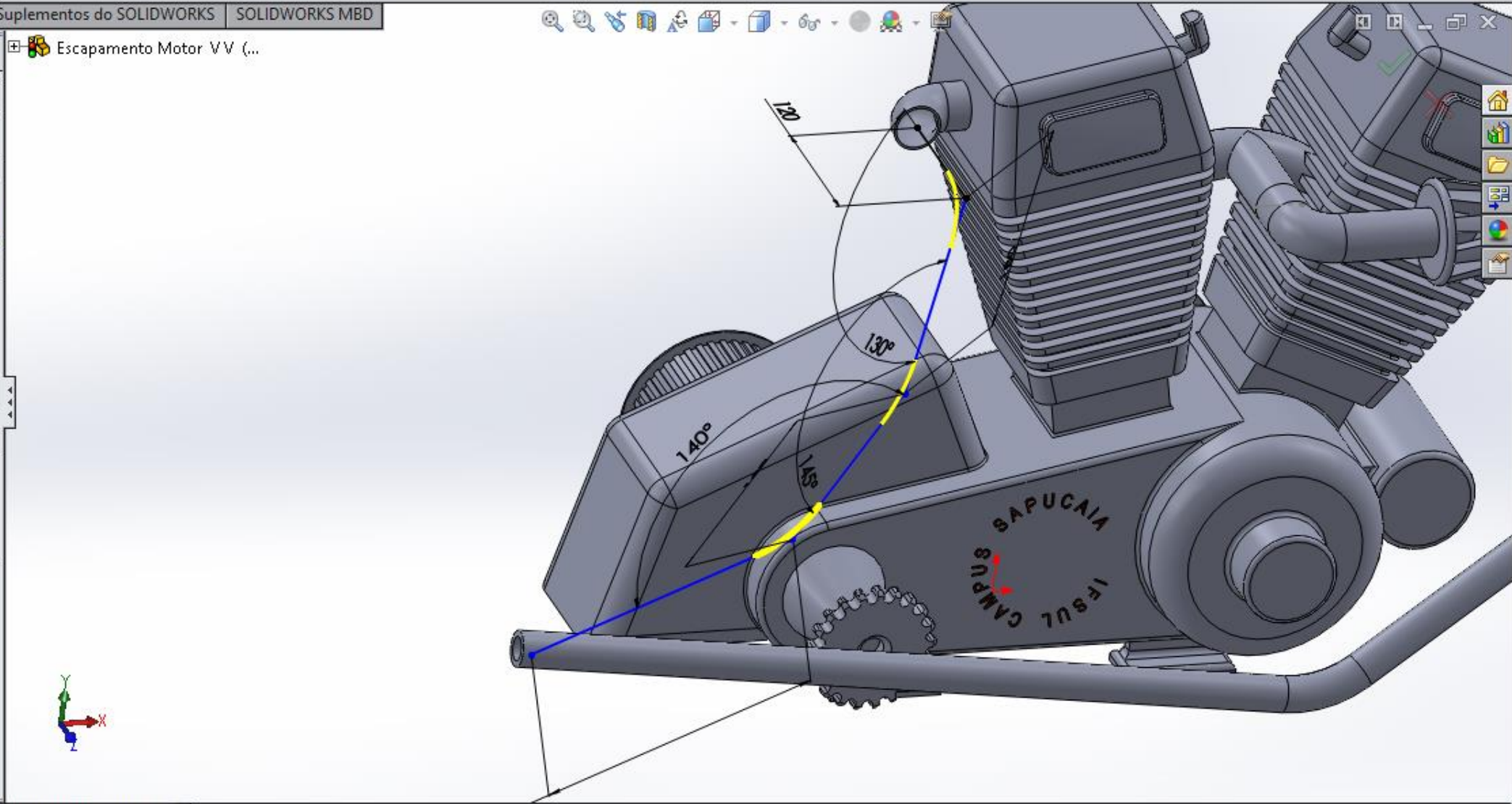
Entidades para o filete

- Filete<1>
- Filete<2>
- Filete<3>

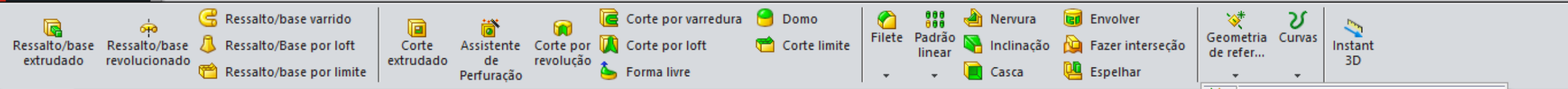
Parâmetros de filete

100.00mm

- Manter cantos restritos
- Dimensão de cada filete

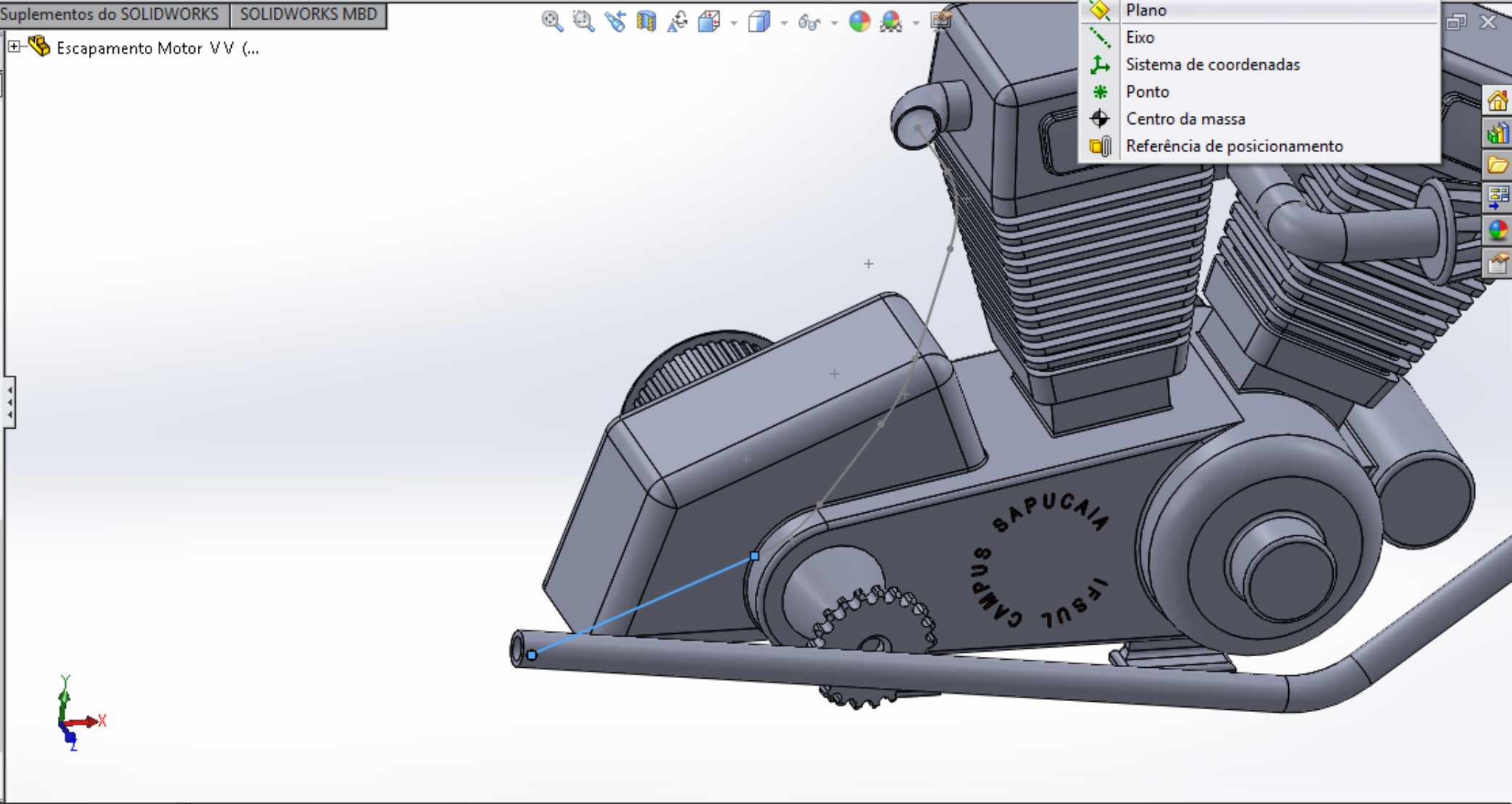






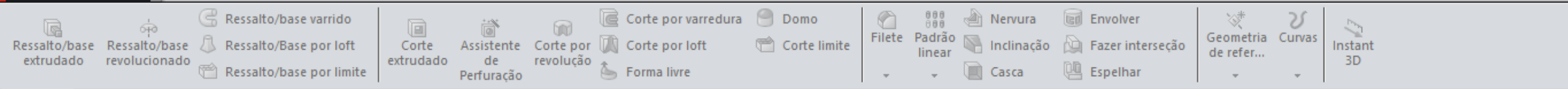
Recursos Esboço Avaliar DimXpert Suplementos do SOLIDWORKS SOLIDWORKS MBD

- Escapamento Motor VV (...)
- PadrãoCircular7
- Chanfro3
- Chanfro4
- Filete10
- Ressonância-extrusão13
- Motor shopper V V A->?
- Motor shopper V V B->?
- Combinar1
- Filete12
- Filete13
- Plano5
- Varredura2
- Ressonância-extrusão14
- Esboço32
- Plano6
- Plano7
- Varredura3
- Ressonância-extrusão15
- Filete14
- Corte-extrusão10
- PadrãoCircular8
- Corte-extrusão11
- Plano8
- Varredura4
- Casca1
- Ressonância-extrusão18
- (-) 3DSketch2



Modelo Vistas 3D Estudo de movimento 1

Adiciona um plano de referência. Distância normal: 0mm Editando Peça MMGS



Recursos Esboço Avaliar DimXpert Suplementos do SOLIDWORKS SOLIDWORKS MBD

Escapamento Motor VV (...)

Plano

Mensagem

Totalmente definido

Primeira referência

- Ponto11@3DSketch2
- Coincidente
- Projeto
- 0

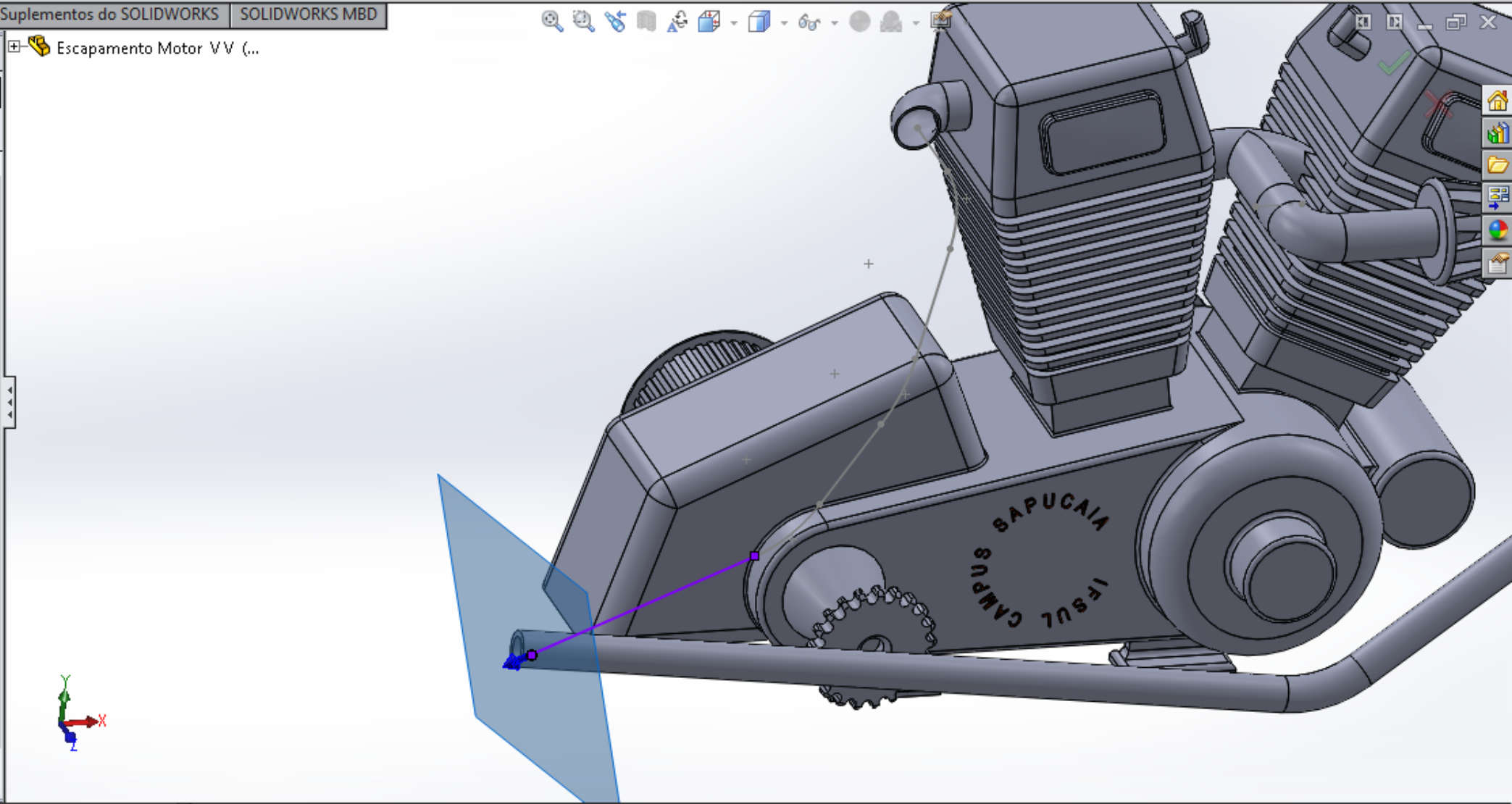
Segunda referência

- Linha7@3DSketch2
- Perpendicular
- Definir origem na curva
- Coincidente
- Projeto

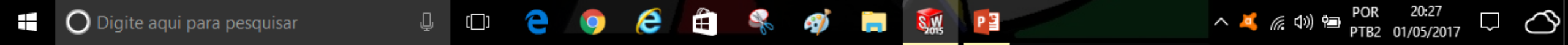
Terceira referência

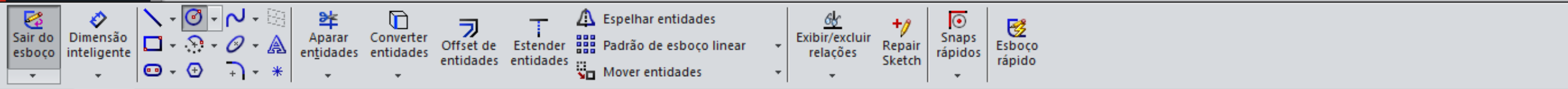
Opções

Inverter normal



Modelo Vistas 3D Estudo de movimento 1





Escapamento Motor VV (...)

**Círculo**

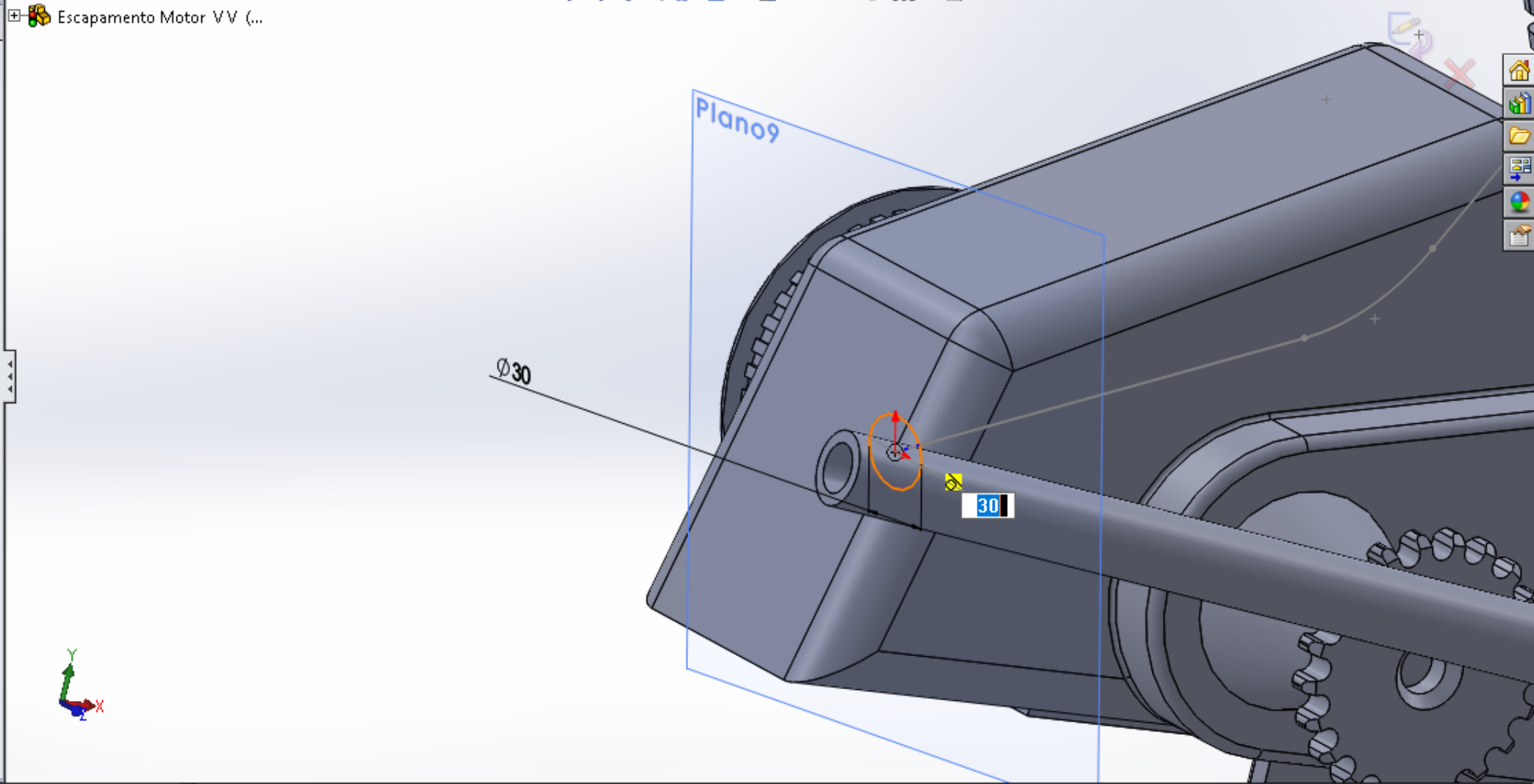
Tipo de círculo

Opções

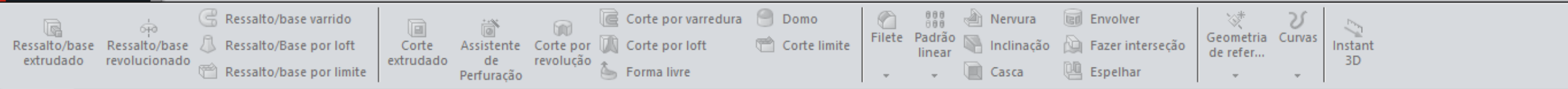
- Para construção
- Adicionar dimensões
- Dimensões de diâmetro

Parâmetros

	0.00
	0.00
	15.00







Recursos Esboço Avaliar DimXpert Suplementos do SOLIDWORKS SOLIDWORKS MBD

Escapamento Motor VV (...)

Varredura5

Perfil e caminho

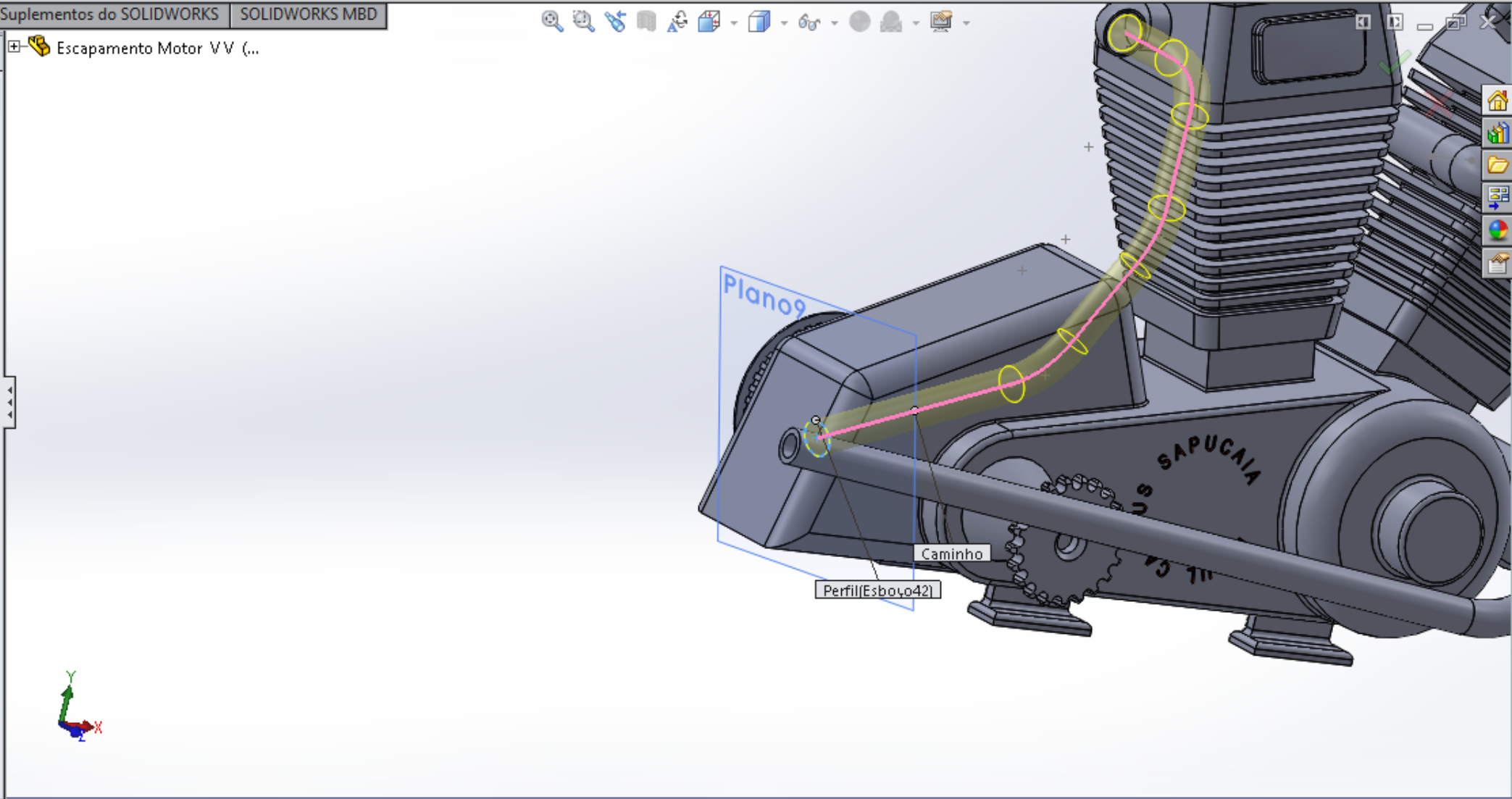
- Esboço42
- Loop aberto <1>

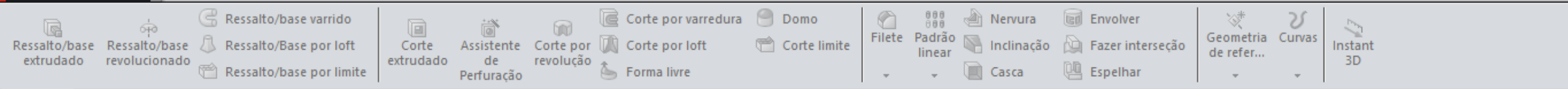
Opções

Curvas-guia

Tangência inicial/final

Exibição de curvatura





Recursos Esboço Avaliar DimXpert Suplementos do SOLIDWORKS SOLIDWORKS MBD

Escapamento Motor VV (...)

Casca2

Parâmetros

D1 5.00mm

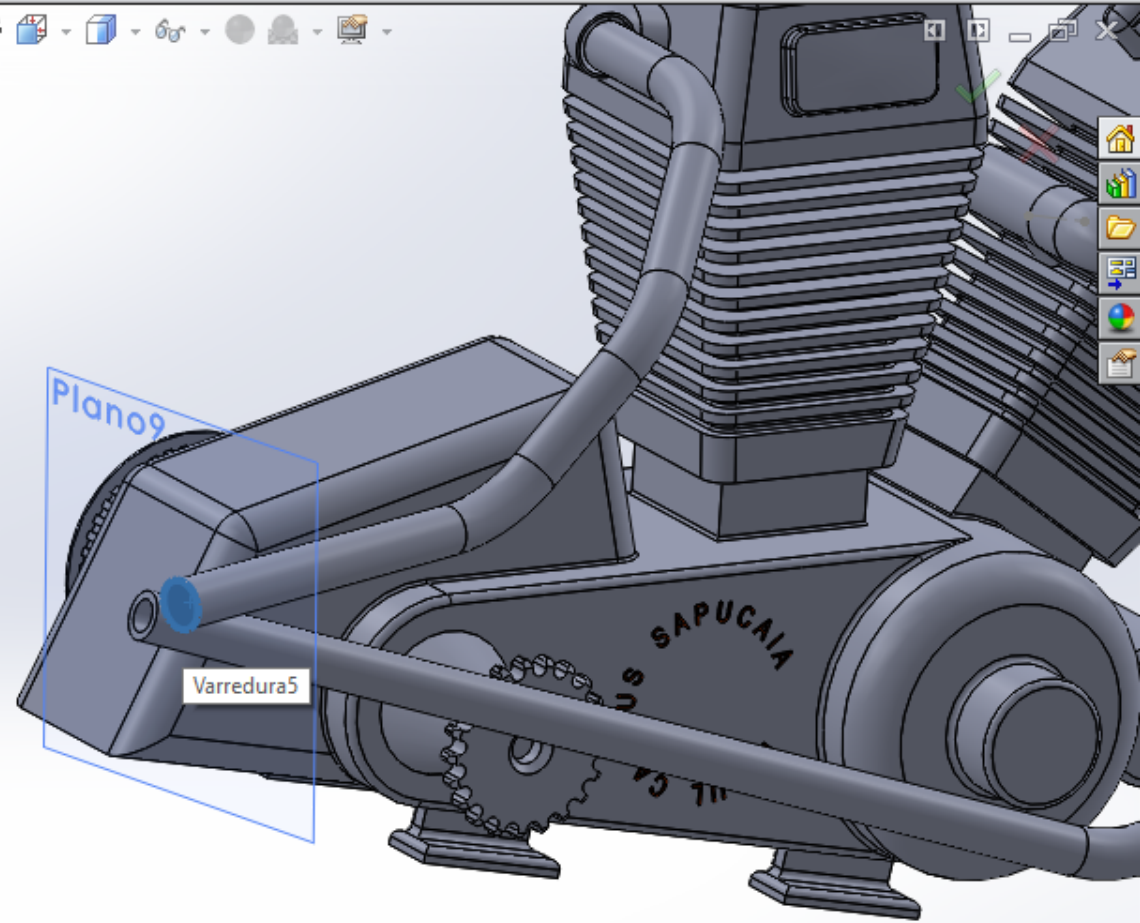
Face<1>

Casca para fora

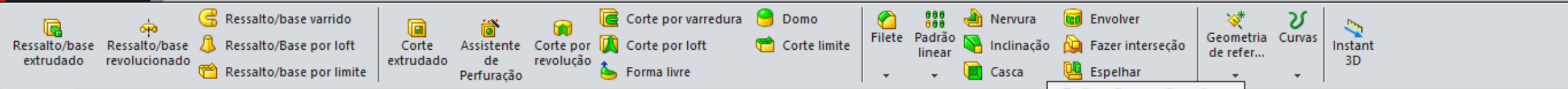
Exibir visualização

Configurações de múltiplas espessuras

D1 10.00mm

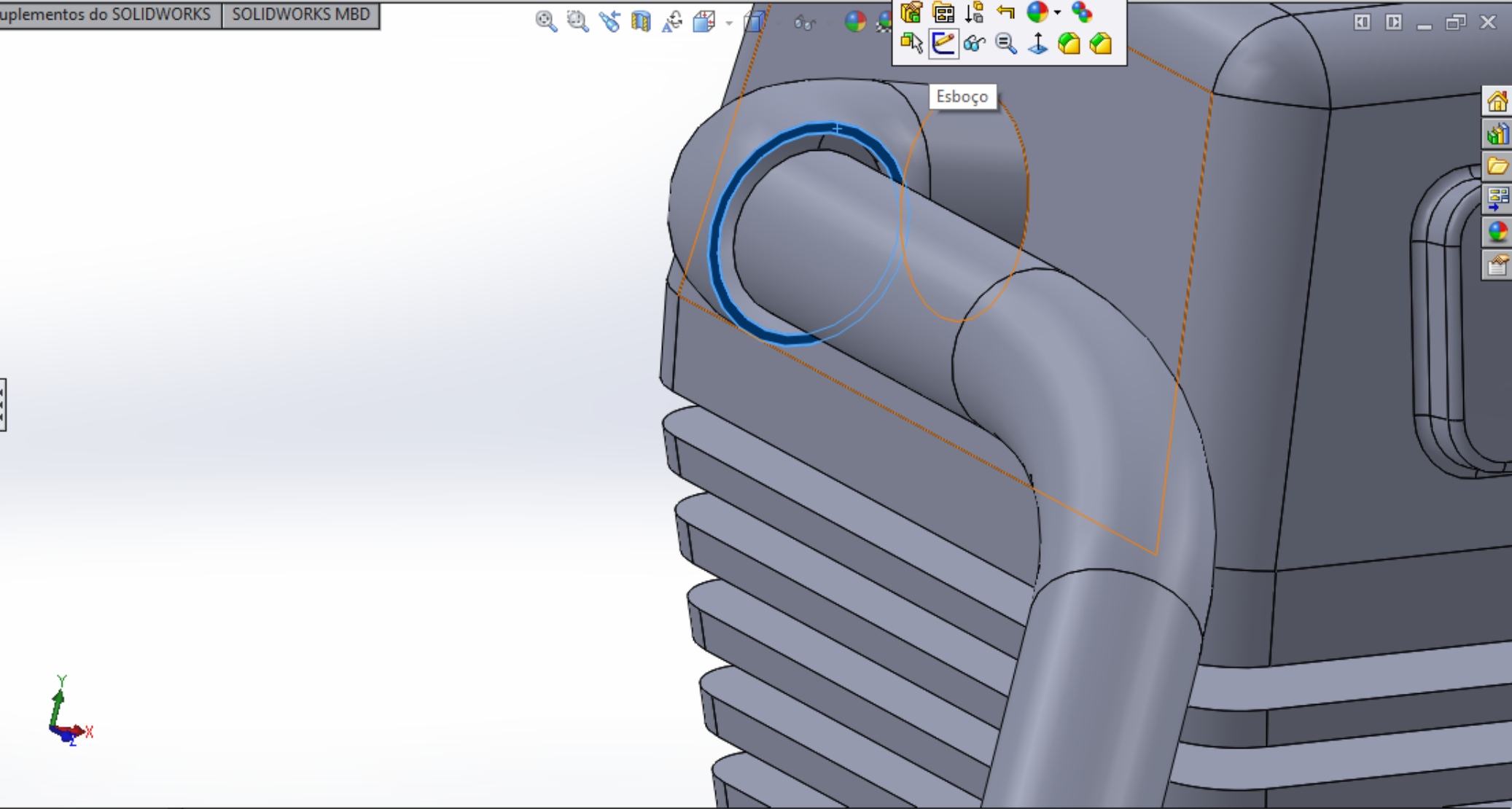


Modelo Vistas 3D Estudo de movimento 1



Recursos Esboço Avaliar DimXpert Suplementos do SOLIDWORKS SOLIDWORKS MBD

- Chanfro3
- Chanfro4
- Filete10
- Ressonho-extrusão13
- Motor shopper V V A->?
- Motor shopper V V B->?
- Combinar1
- Filete12
- Filete13
- Plano5
- Varredura2
- Ressonho-extrusão14
- Esboço32
- Plano6
- Plano7
- Varredura3
- Ressonho-extrusão15
- Filete14
- Corte-extrusão10
- PadrãoCircular8
- Corte-extrusão11
- Plano8
- Varredura4
- Casca1
- Ressonho-extrusão18
- Plano9
- Varredura5
- Casca2



Esboço

Modelo Vistas 3D Estudo de movimento 1

Cria um novo esboço ou edita um esboço existente. Editando Peça MMGS



Sair do esboço Dimensão inteligente Aparar entidades Converter entidades Offset de entidades Estender entidades Espelhar entidades Padrão de esboço linear Mover entidades Exibir/excluir relações Repair Sketch Snaps rápidos Esboço rápido

Recursos Esboço Avaliar DimXpert Suplementos do SOLIDWORKS SOLIDWORKS MBD

Escapamento Motor VV (...)

**Círculo**

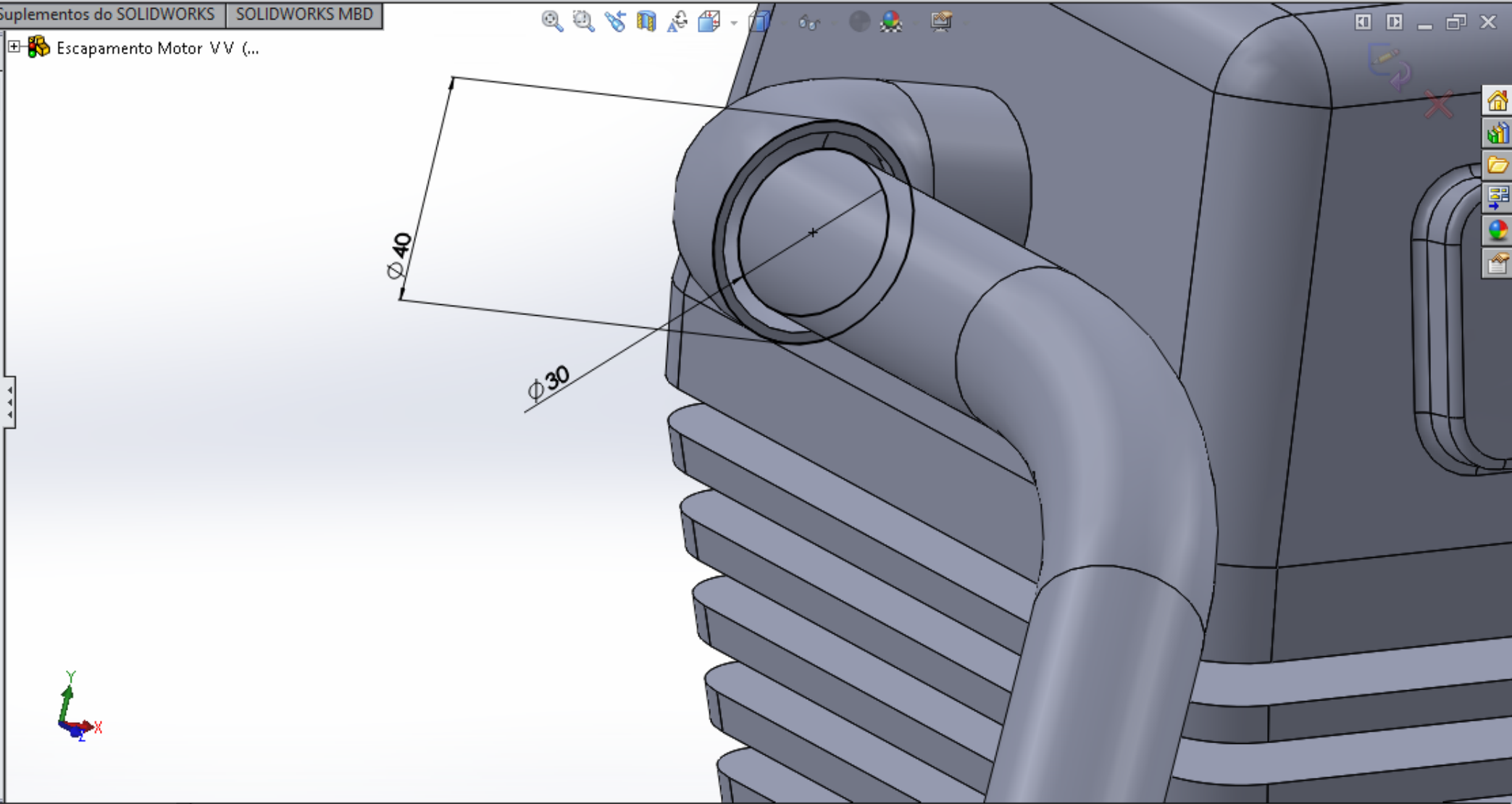
Tipo de círculo

Opções

- Adicionar dimensões
- Dimensões de diâmetro

Parâmetros

- X: 0.00
- Y: 0.00
- Z: 0.00



Modelo Vistas 3D Estudo de movimento 1

Ressalto/base extrudado    Ressalto/base revolucionado    Ressalto/Base por loft    Ressalto/base por limite    Corte extrudado    Assistente de Perfuração    Corte por revolução    Corte por varredura    Domo    Corte limite    Filete    Padrão linear    Nervura    Envolver    Geometria de refer...    Curvas    Instant 3D

Corte por loft    Forma livre    Inclinação    Fazer interseção    Casca    Espelhar

Recursos    Esboço    Avaliar    DimXpert    Suplementos do SOLIDWORKS    SOLIDWORKS MBD

Escapamento Motor VV (...)

Ressalto-extrusão

De: Plano de esboço

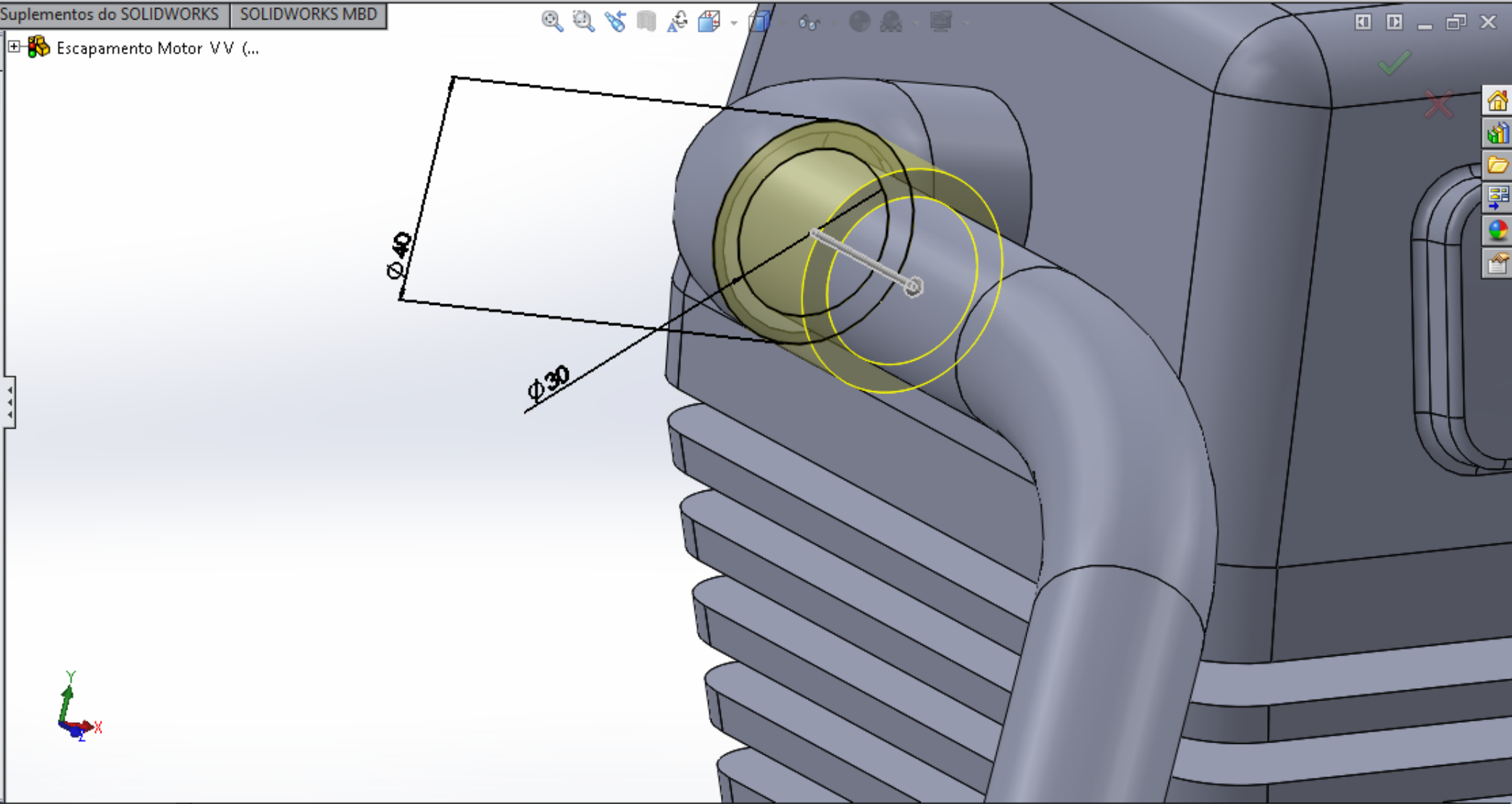
Direção 1: Cego, 30.00mm, Mesclar resultado

Direção 2: [Desativado]

Recurso fino: [Desativado]

Contornos selecionados: [Desativado]

Escopo do recurso: Todos os corpos, Corpos selecionados, Selecionar automaticamente

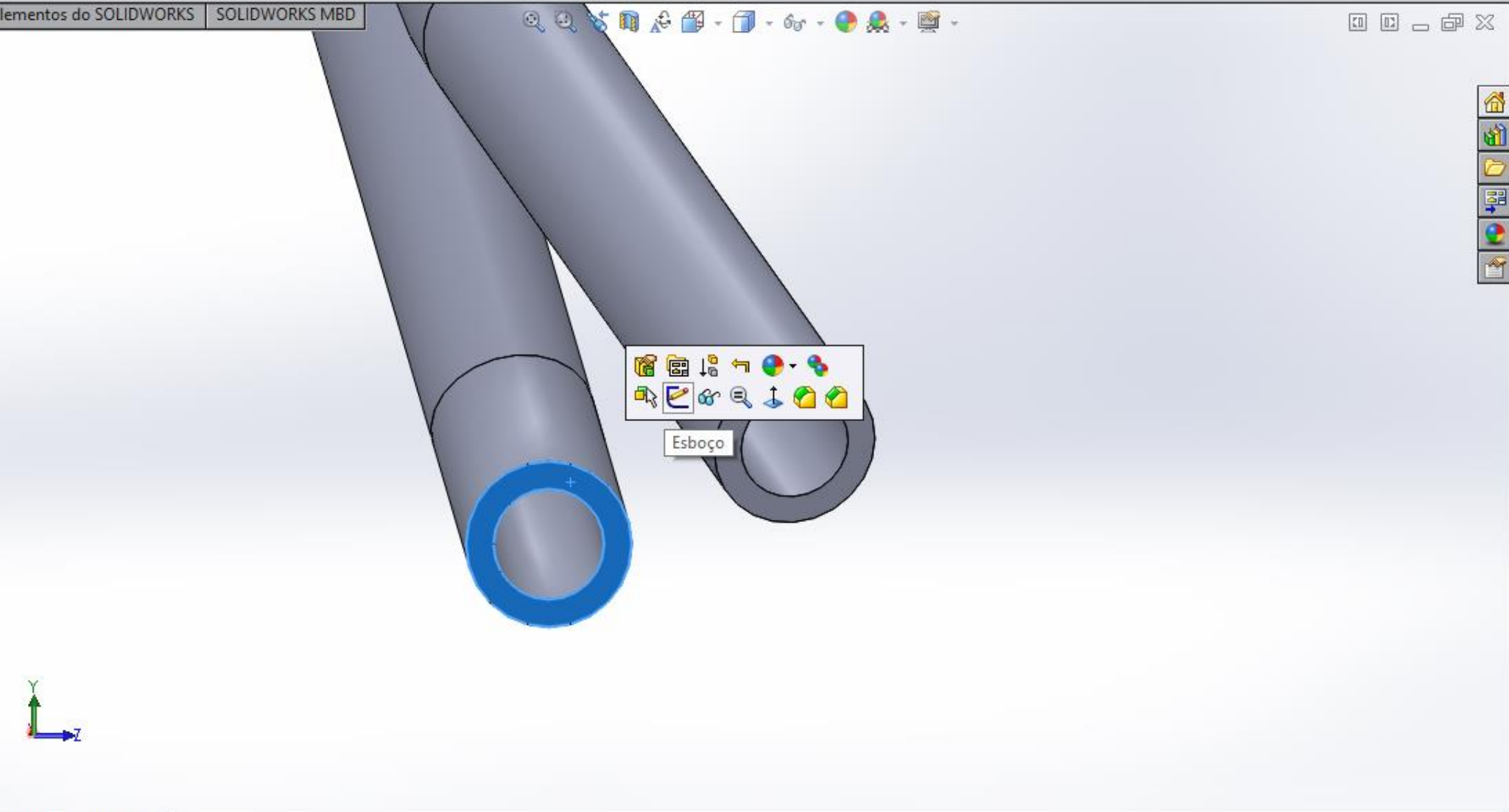




Ressonância/base extrudado    Ressonância/base revolucionado    Ressonância/Base por loft    Ressonância/base por limite  
 Corte extrudado    Assistente de Perfuração    Corte por revolução    Corte por varredura    Corte por loft    Forma livre    Domo    Corte limite    Filete    Padrão linear    Nervura    Inclinación    Casca    Envolver    Fazer interseção    Geometria de refer...    Curvas    Instant 3D

Recursos    Esboço    Avaliar    DimXpert    Suplementos do SOLIDWORKS    SOLIDWORKS MBD

- Filete10
- Ressonância-extrusão13
- Motor shopper V V A->?
- Motor shopper V V B->?
- Combinar1
- Filete12
- Filete13
- Plano5
- Varredura2
- Ressonância-extrusão14
- Esboço32
- Plano6
- Plano7
- Varredura3
- Ressonância-extrusão15
- Filete14
- Corte-extrusão10
- PadrãoCircular8
- Corte-extrusão11
- Plano8
- Varredura4**
- Casca1
- Ressonância-extrusão18
- Plano9
- Varredura5
- Casca2
- Ressonância-extrusão19



Dimensão inteligente  
Linhas: Linha, Linha de centro, Linha do ponto médio  
Espelhar entidades, Padrão de esboço linear, Mover entidades  
Exibir/excluir relações, Repair Sketch, Snaps rápidos, Esboço rápido

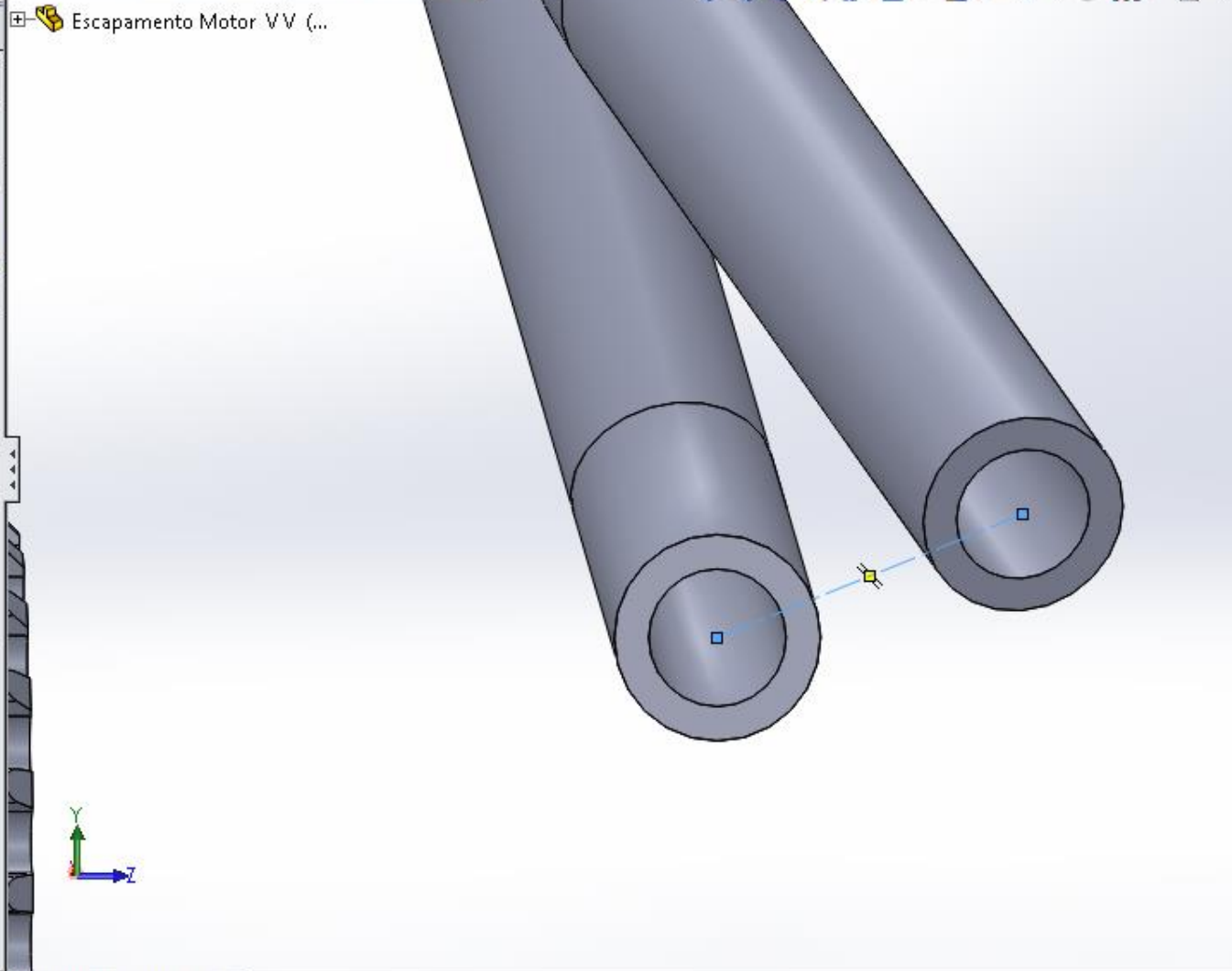
Recursos Esboço SOLIDWORKS SOLIDWORKS MBD

**Inserir linha**

Mensagem  
Edite as configurações da próxima nova linha ou esboce uma nova linha.

Orientação  
 Como esboçado  
 Horizontal  
 Vertical  
 Ângulo

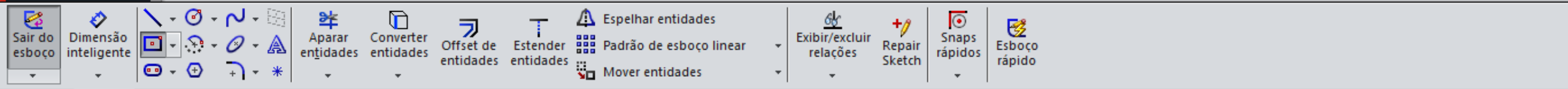
Oções  
 Para construção  
 Comprimento infinito  
 Linha de ponto médio  
 Adicionar dimensões



Modelo Vistas 3D Estudo de movimento 1

Esboça uma linha de centro. Utilize linhas de centro para criar recursos simétricos de esboço, recursos revolucionados, ou ... 214.09mm 166.31mm 0mm Subdefinido Editando Esboço47 MMGS





Retângulo

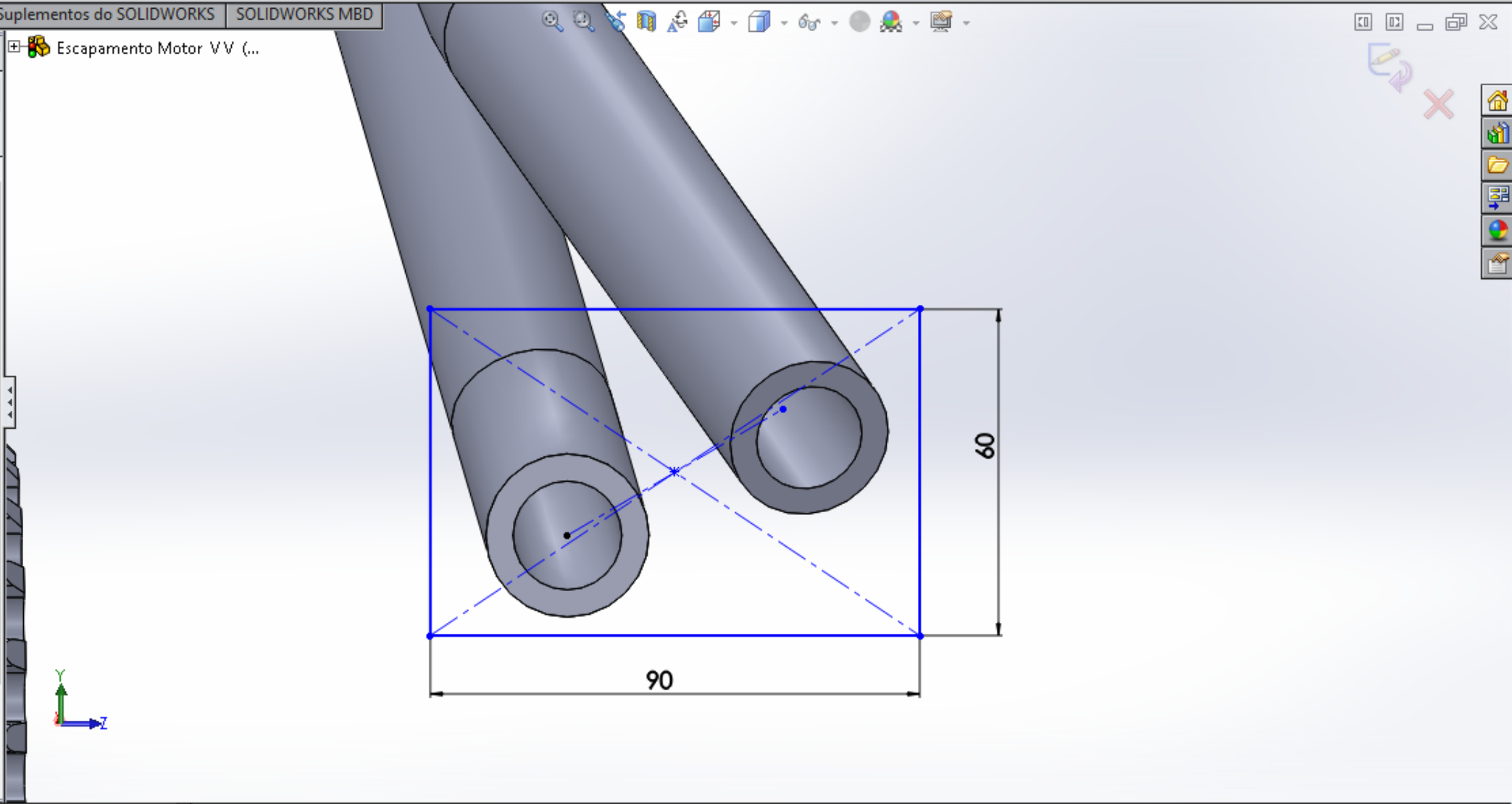
Tipo de retângulo

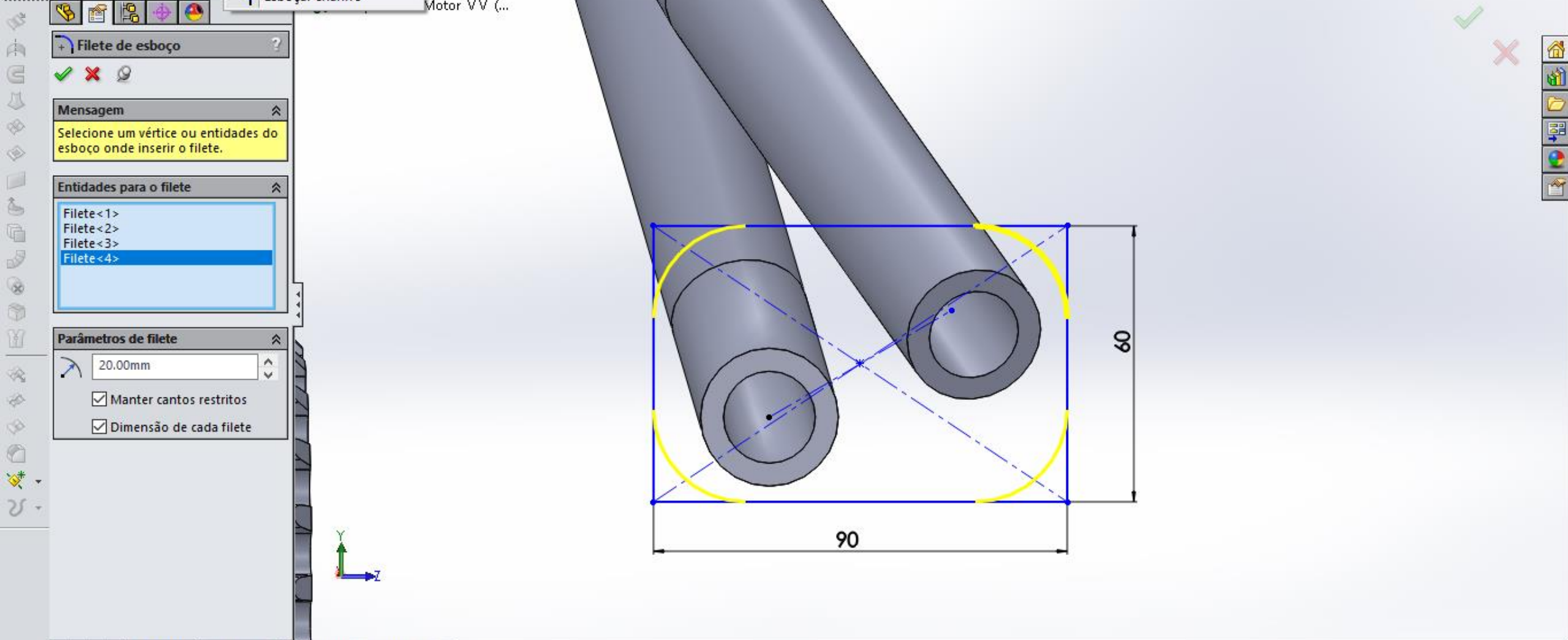
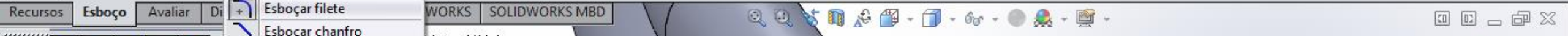
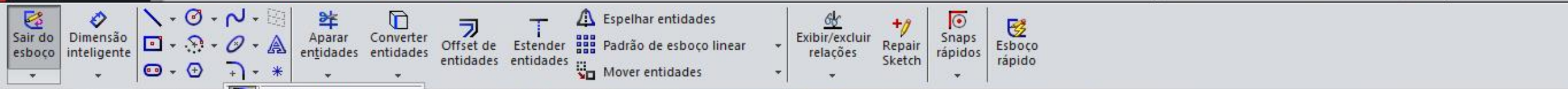
- Retângulo central
- Adicionar dimensões
- Adicionar linhas de construção
  - Dos cantos
  - De pontos médios

Opções

Parâmetros

- X: 0.00
- Y: 0.00
- X: 0.00
- Y: 0.00
- X: 0.00
- Y: 0.00
- X: 0.00
- Y: 0.00





**Filete de esboço**

Mensagem  
Selecione um vértice ou entidades do esboço onde inserir o filete.

Entidades para o filete

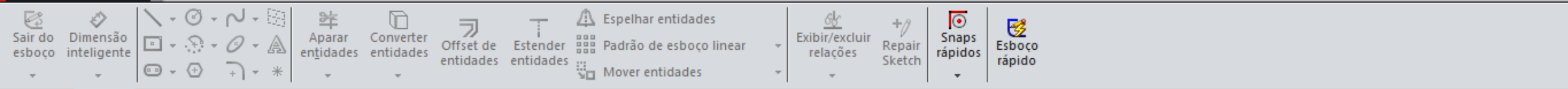
- Filete<1>
- Filete<2>
- Filete<3>
- Filete<4>

Parâmetros de filete

20.00mm

- Manter cantos restritos
- Dimensão de cada filete





Recursos Esboço Avaliar DimXpert Suplementos do SOLIDWORKS SOLIDWORKS MBD

Escapamento Motor VV (...)

Ressalto-extrusão22 ?

De: Plano de esboço

Direção 1: Cego

30.00mm

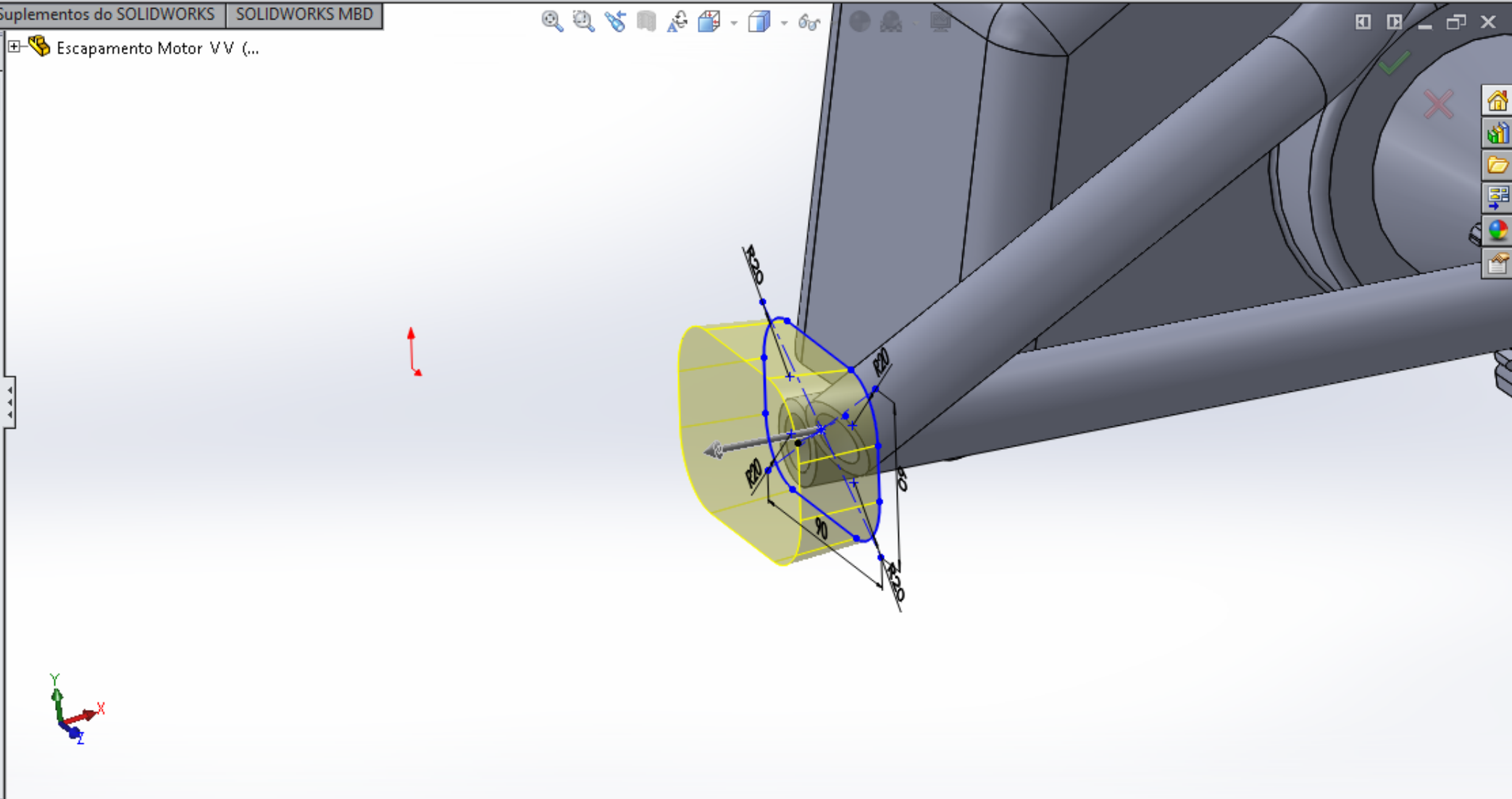
Mesclar resultado

5.00°

Inclinação para fora

Direção 2

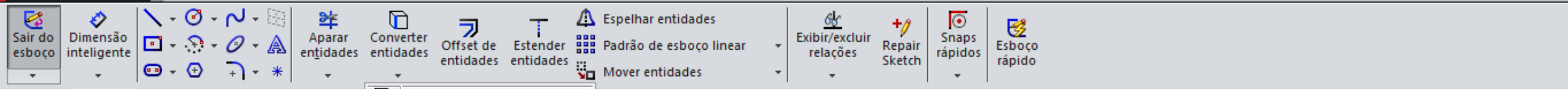
Contornos selecionados



Modelo Vistas 3D Estudo de movimento 1



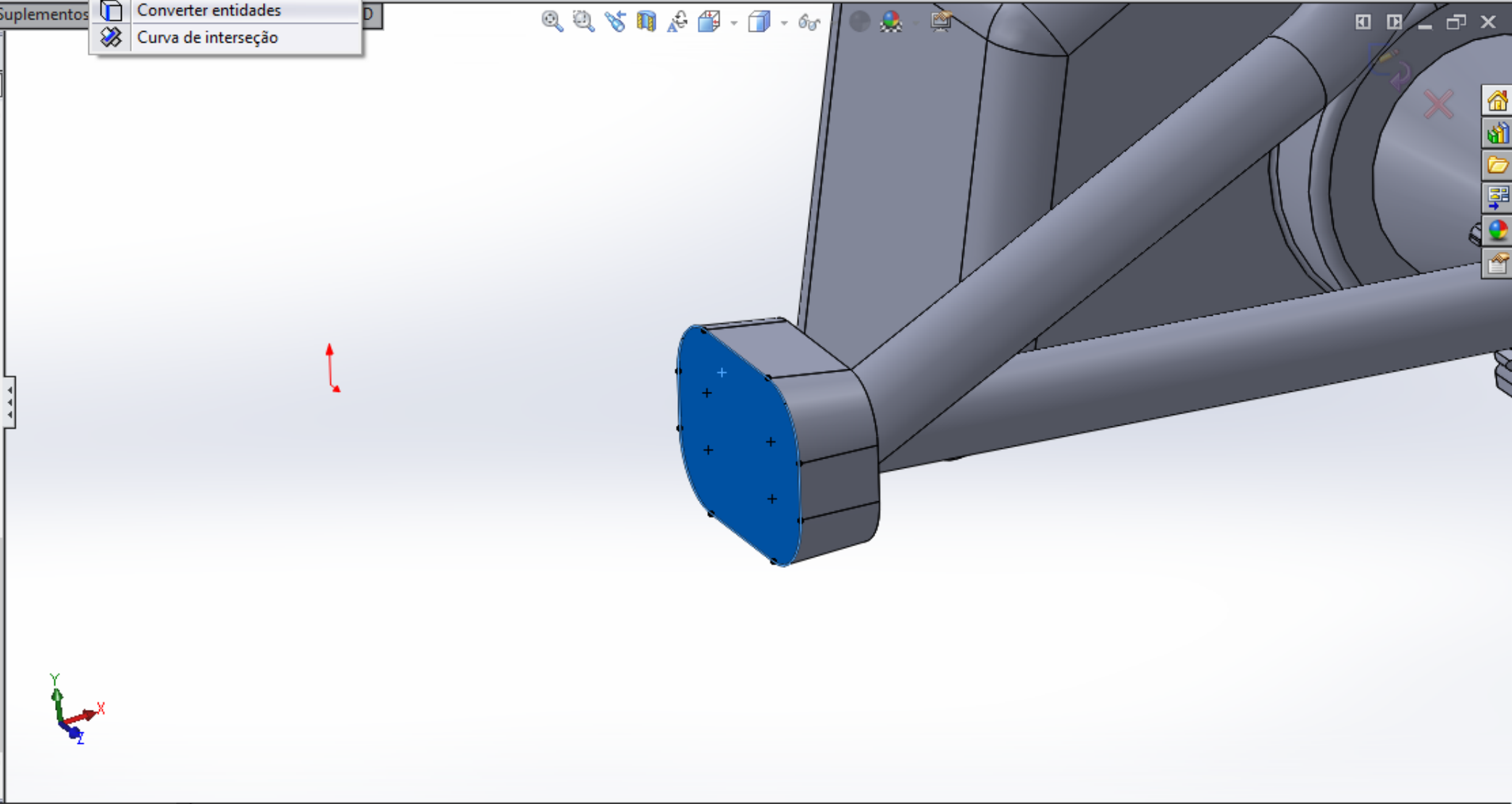




Recursos Esboço Avaliar DimXpert Suplementos

- Converter entidades
- Curva de interseção

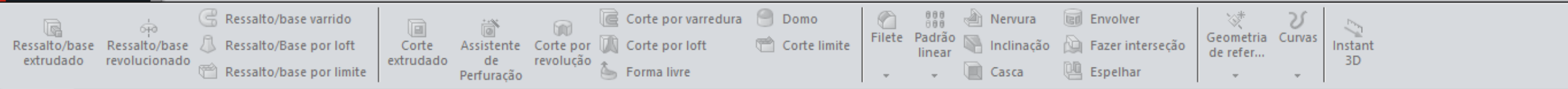
- Motor shopper V V A->?
- Motor shopper V V B->?
- Combinar1
- Filete12
- Filete13
- Plano5
- Varredura2
- Ressalto-extrusão14
- Esboço32
- Plano6
- Plano7
- Varredura3
- Ressalto-extrusão15
- Filete14
- Corte-extrusão10
- PadrãoCircular8
- Corte-extrusão11
- Plano8
- Varredura4
- Casca1
- Ressalto-extrusão18
- Plano9
- Varredura5
- Casca2
- Ressalto-extrusão19
- Ressalto-extrusão22
- (-) Esboço48



Modelo Vistas 3D Estudo de movimento 1

Converte as arestas seleccionadas no modelo ou entidades do esboço em segmentos do esboço. 14.21mm 128.53mm 0mm Totalmente definido Editando Esboço48 MMGS





Recursos Esboço Avaliar DimXpert Suplementos do SOLIDWORKS SOLIDWORKS MBD

**Ressalto-extrusão**

De: Plano de esboço

Direção 1: Cego

100.00mm

Mesclar resultado

10.00°

Inclinação para fora

Direção 2

Recurso fino

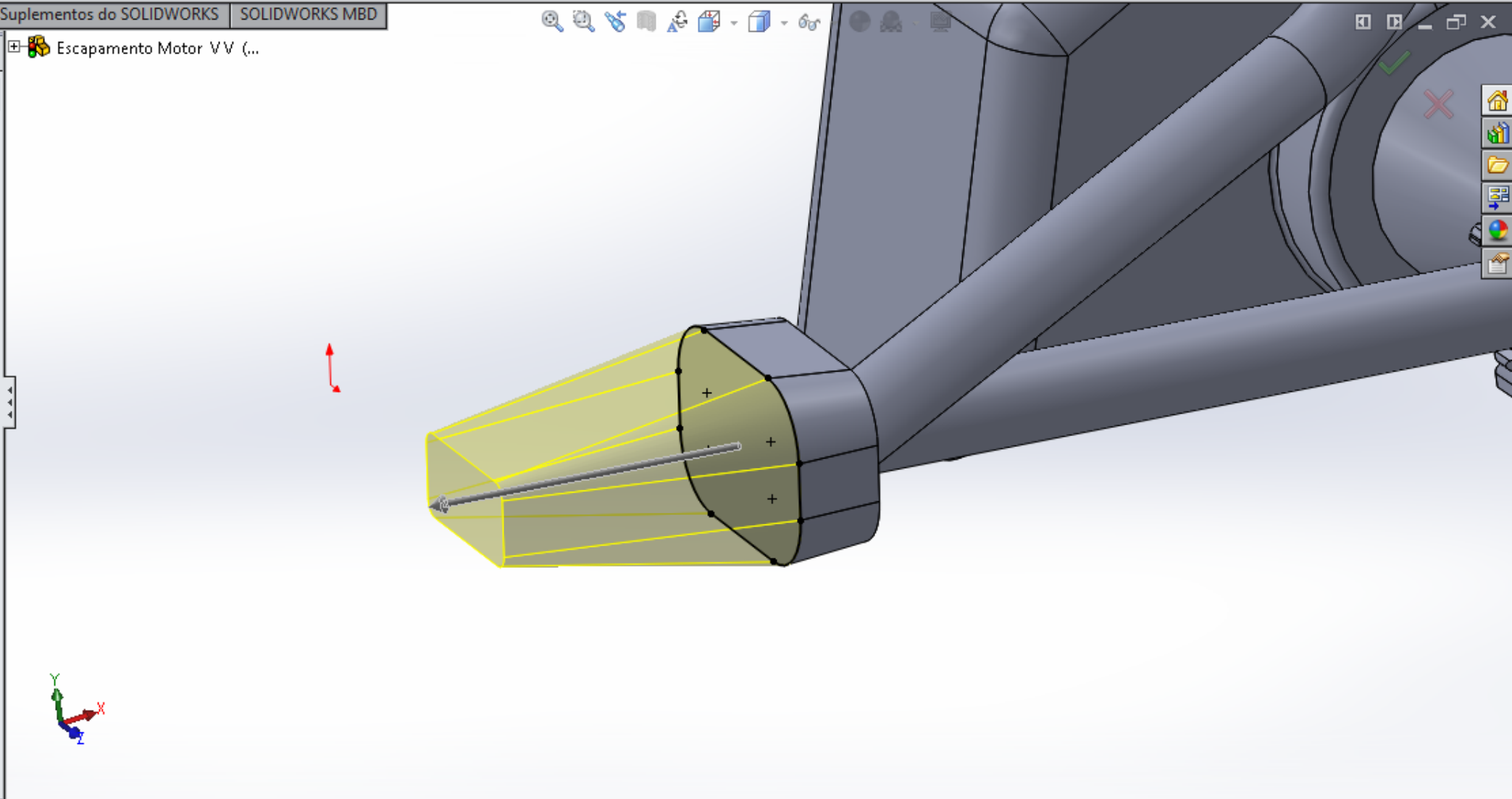
Contornos selecionados

Escopo do recurso

Todos os corpos

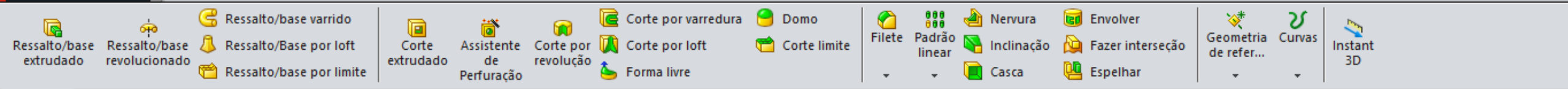
Corpos selecionados

Selecionar automaticamente



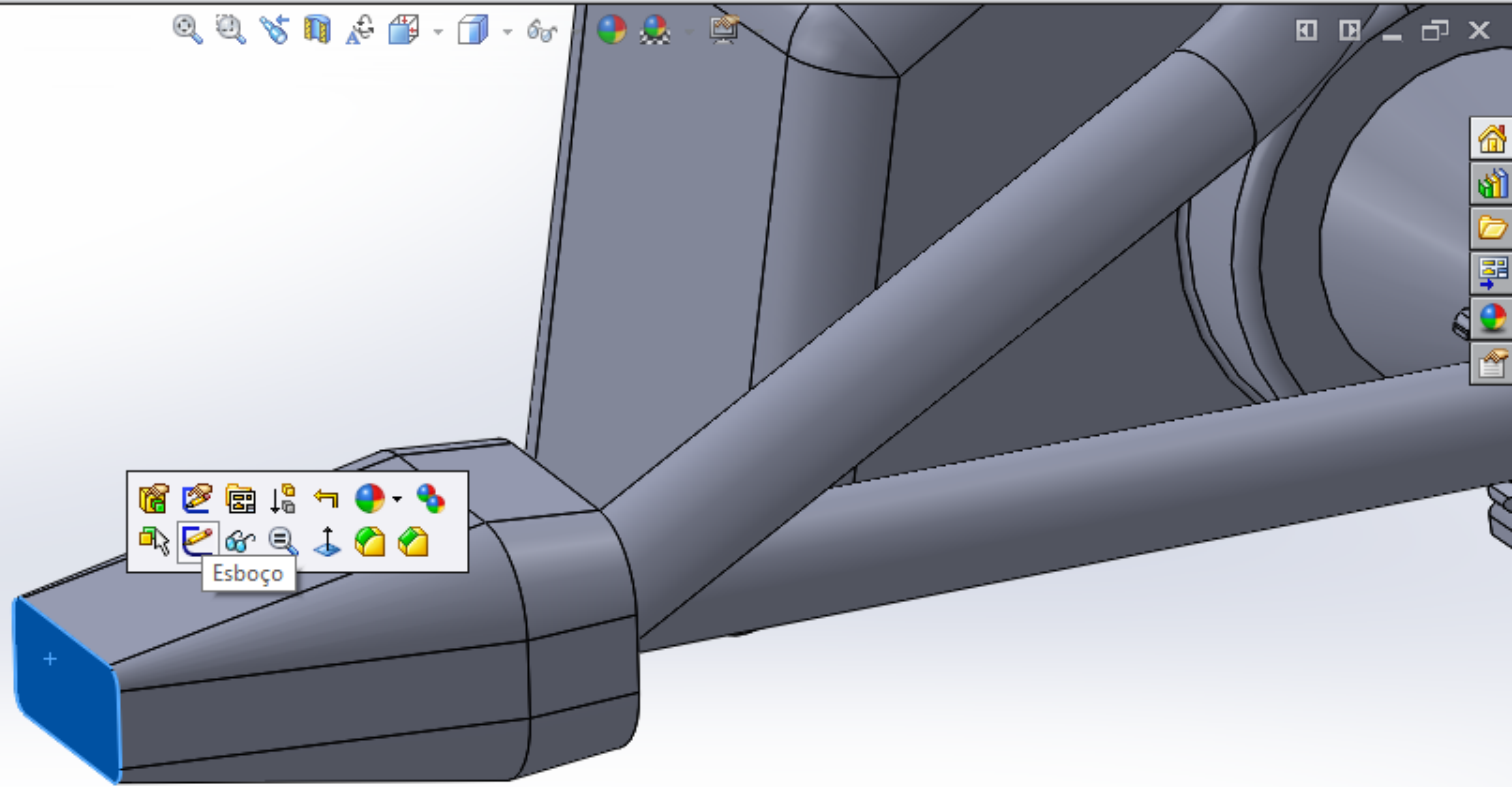
Modelo Vistas 3D Estudo de movimento 1



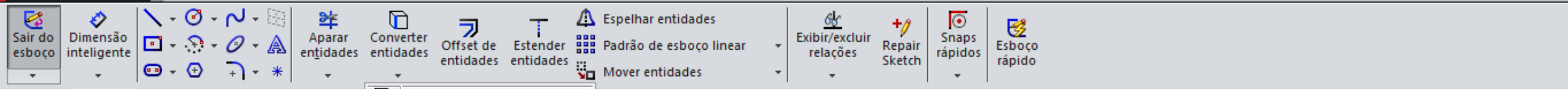


Recursos Esboço Avaliar DimXpert Suplementos do SOLIDWORKS SOLIDWORKS MBD

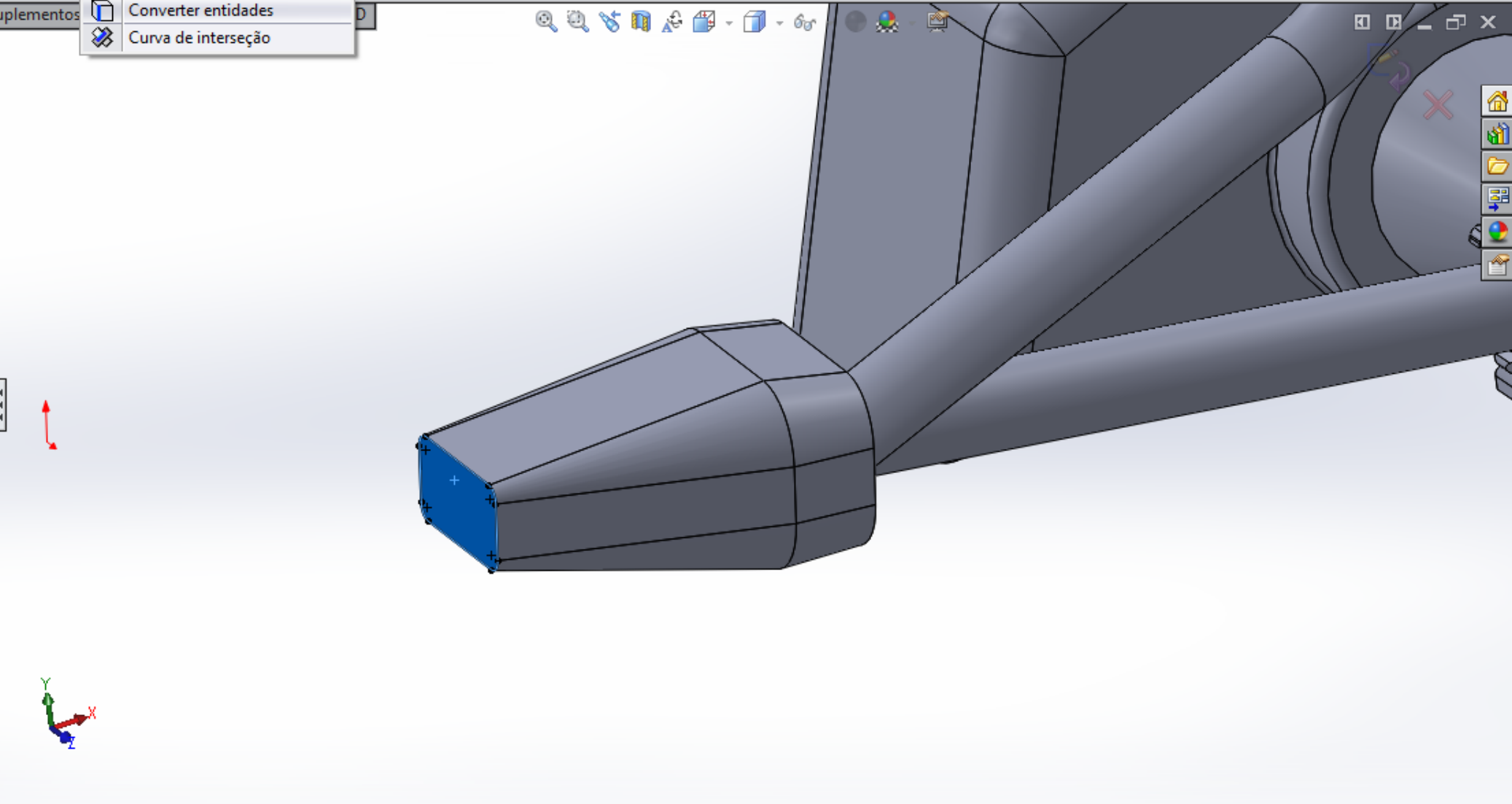
- Motor shopper V V A->?
- Motor shopper V V B->?
- Combinar1
- Filete12
- Filete13
- Plano5
- Varredura2
- Ressonho-extrusão14
- Esboço32
- Plano6
- Plano7
- Varredura3
- Ressonho-extrusão15
- Filete14
- Corte-extrusão10
- PadrãoCircular8
- Corte-extrusão11
- Plano8
- Varredura4
- Casca1
- Ressonho-extrusão18
- Plano9
- Varredura5
- Casca2
- Ressonho-extrusão19
- Ressonho-extrusão22
- Ressonho-extrusão23



Modelo Vistas 3D Estudo de movimento 1



- Motor shopper V V B->?
- Combinar1
- Filete12
- Filete13
- Plano5
- Varredura2
- Ressalto-extrusão14
- Esboço32
- Plano6
- Plano7
- Varredura3
- Ressalto-extrusão15
- Filete14
- Corte-extrusão10
- PadrãoCircular8
- Corte-extrusão11
- Plano8
- Varredura4
- Casca1
- Ressalto-extrusão18
- Plano9
- Varredura5
- Casca2
- Ressalto-extrusão19
- Ressalto-extrusão22
- Ressalto-extrusão23
- (-) Esboço50





Ressalto/base extrudado    Ressalto/base revolucionado    Ressalto/Base por loft    Ressalto/base por limite    Corte extrudado    Assistente de Perfuração    Corte por revolução    Corte por loft    Forma livre    Domo    Corte limite    Filete    Padrão linear    Nervura    Envolver    Geometria de refer...    Curvas    Instant 3D

Inclinação    Fazer interseção    Casca    Espelhar

Recursos    Esboço    Avaliar    DimXpert    Suplementos do SOLIDWORKS    SOLIDWORKS MBD

Escapamento Motor VV (...)

Ressalto-extrusão

De: Plano de esboço

Direção 1: Cego

110.00mm

Mesclar resultado

Inclinação para fora

Direção 2

Recurso fino

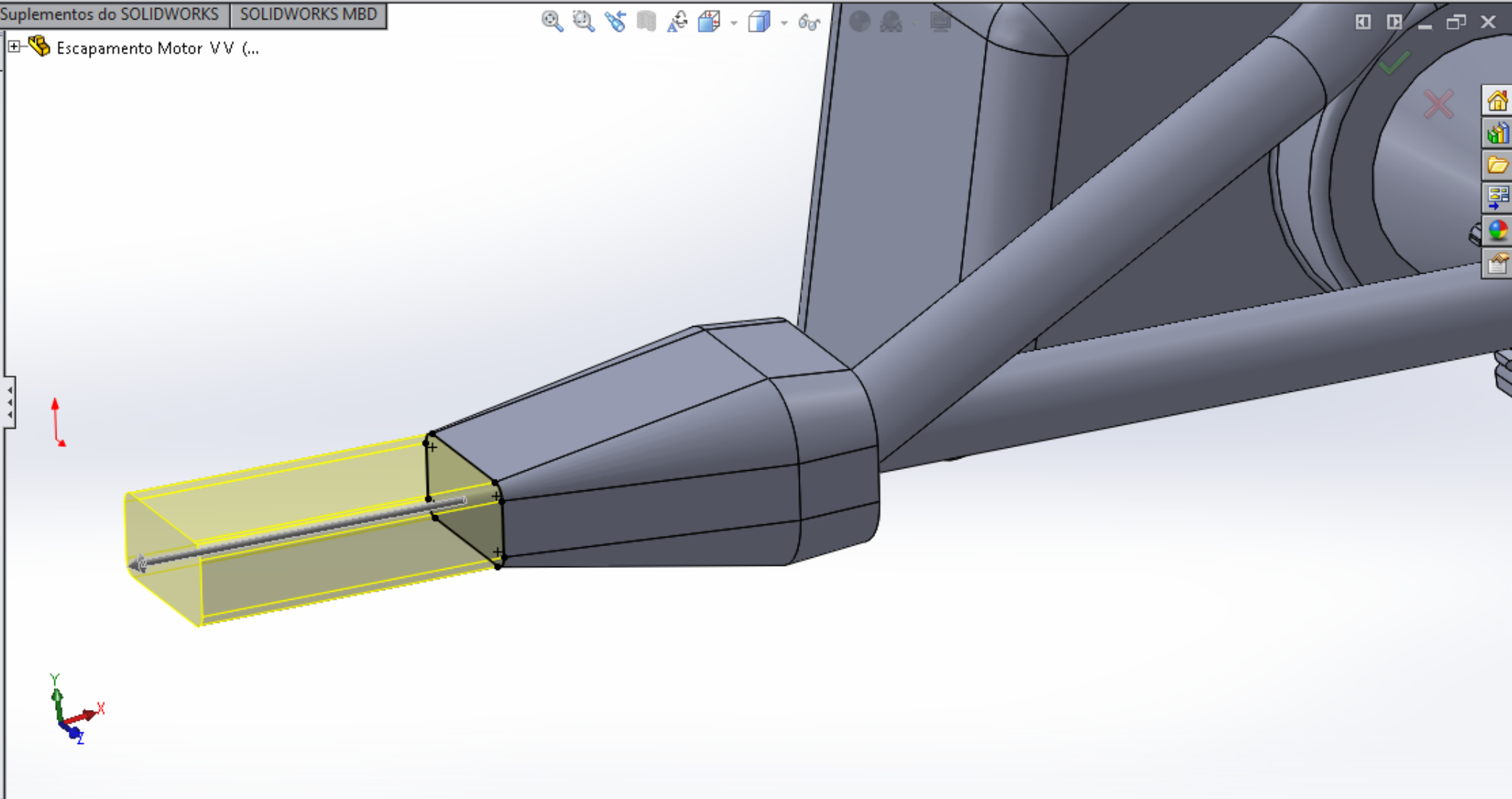
Contornos selecionados

Escopo do recurso

Todos os corpos

Corpos selecionados

Selecionar automaticamente



Escapamento Motor VV (...)

Casca5

Parâmetros

D1 3.00mm

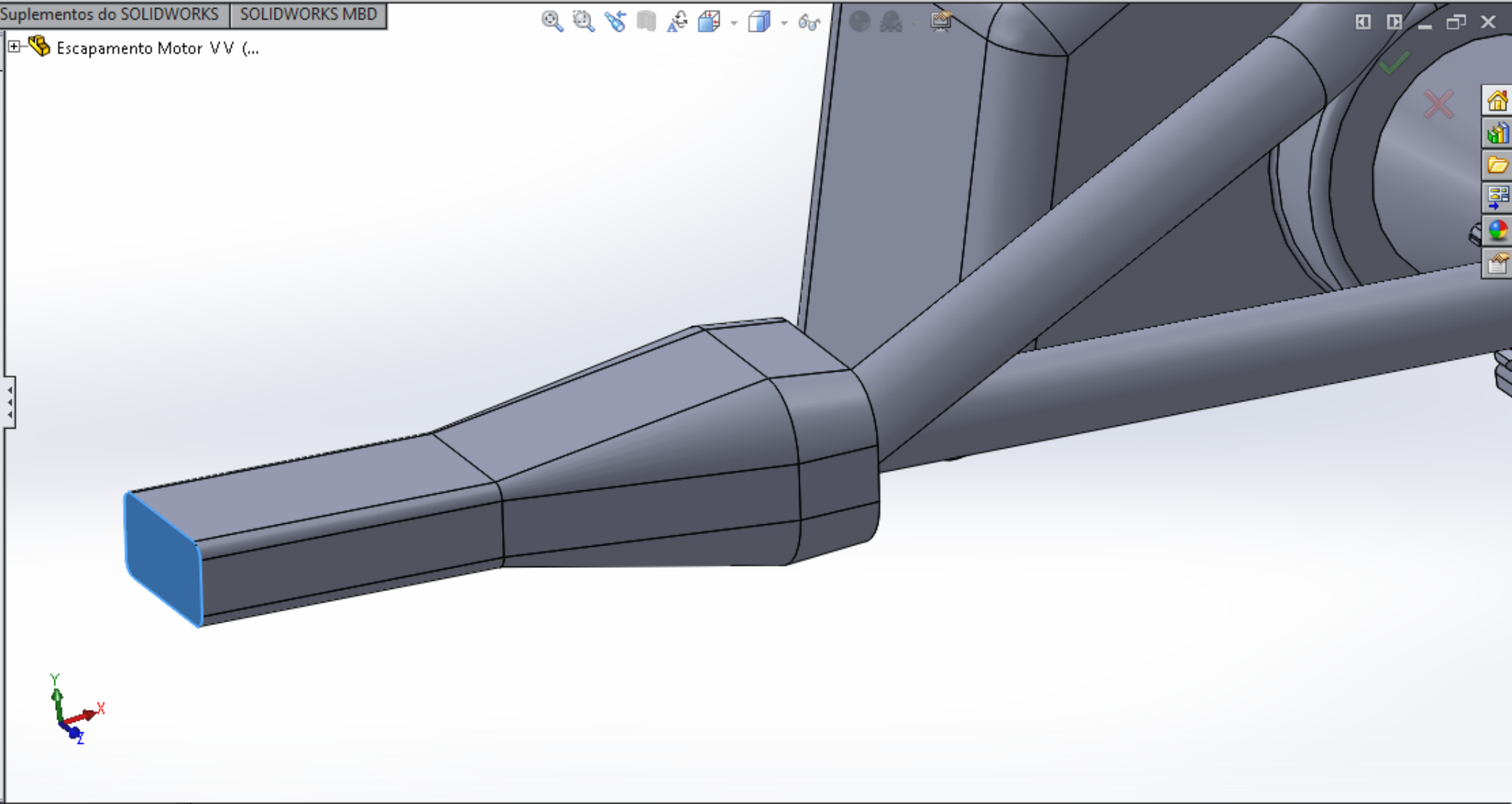
Face <1>

Casca para fora

Exibir visualização

Configurações de múltiplas espessuras

D1 3.00mm

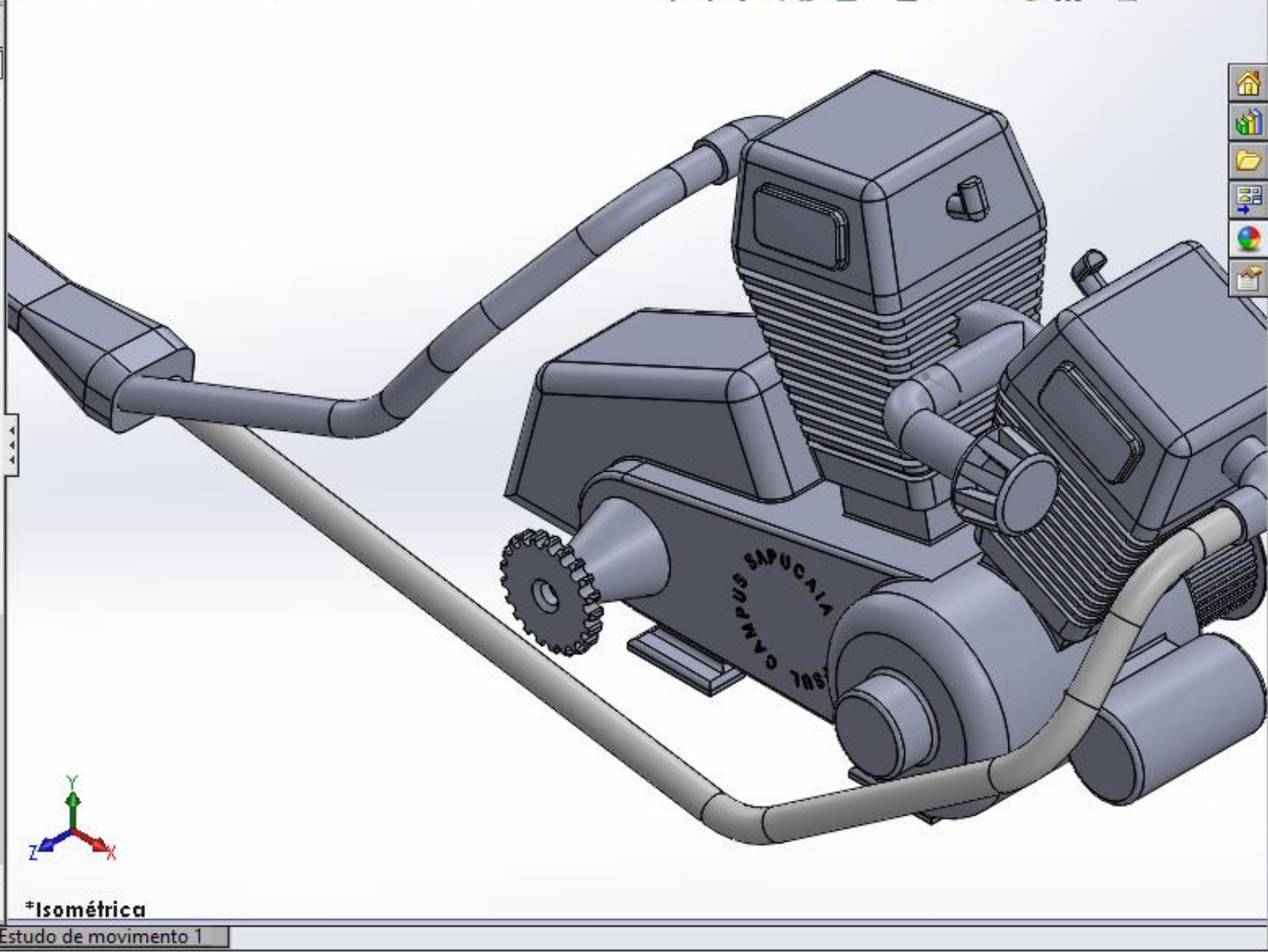




Ressonância/base extrudado Ressonância/base revolucionado Ressonância/Base por loft Ressonância/base por limite  
 Corte extrudado Assistente de Perfuração Corte por revolução Corte por varredura Corte por loft Forma livre  
 Domo Corte limite Filete Padrão linear Nervura Inclinação Casca Envolver Fazer interseção Espelhar  
 Geometria de refer... Curvas Instant 3D

Recursos Esboço Avaliar DimXpert Suplementos do SOLIDWORKS SOLIDWORKS MBD

- Combinar1
- Filete12
- Filete13
- Plano5
- Varredura2
- Ressonância-extrusão14
- Esboço32
- Plano6
- Plano7
- Varredura3
- Ressonância-extrusão15
- Filete14
- Corte-extrusão10
- PadrãoCircular8
- Corte-extrusão11
- Plano8
- Varredura4
- Casca1
- Ressonância-extrusão18
- Plano9
- Varredura5
- Casca2
- Ressonância-extrusão19
- Ressonância-extrusão22
- Ressonância-extrusão23
- Ressonância-extrusão25
- Casca5



**Aparências, Cenas e Decalques**

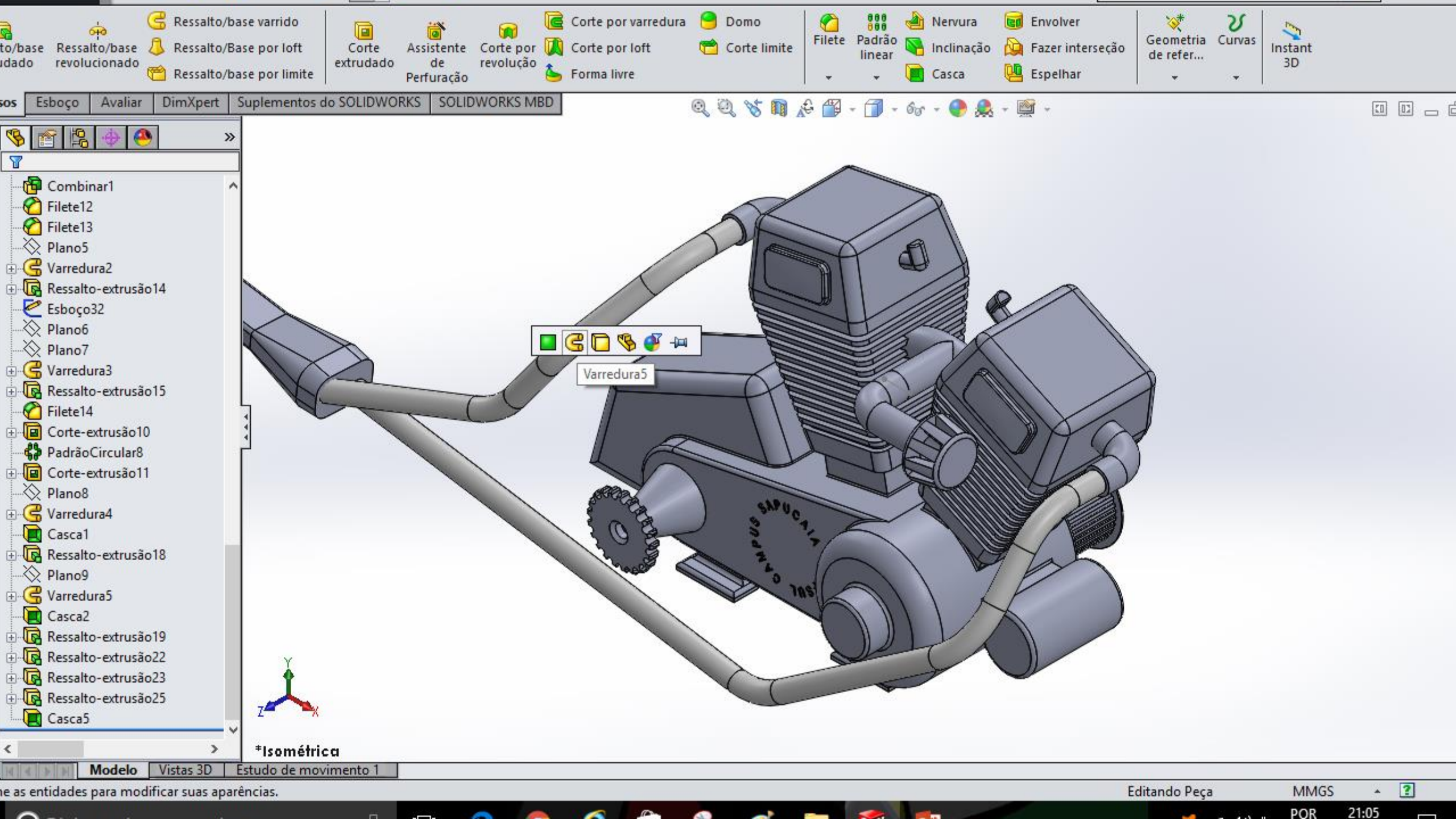
- Metal
  - Aço
  - Cromo**
  - Alumínio
  - Bronze
  - Latão
  - Cobre
  - Níquel

Aparência predeterminada: cor

Arraste e solte aparências no modelo ou na árvore do FeatureManager. Pressione ALT e arraste para editar imedi...

- cromo com acabamento acetinado
- cromo fosco







Ressalto/base extrudado | Ressalto/base revolucionado | Ressalto/Base por loft | Ressalto/base por limite | Corte extrudado | Assistente de Perfuração | Corte por revolução | Corte por varredura | Corte por loft | Forma livre | Domo | Corte limite | Filete | Padrão linear | Nervura | Envolver | Inclinação | Fazer interseção | Geometria de refer... | Curvas | Instant 3D

Recursos | Esboço | Avaliar | DimXpert | Suplementos do SOLIDWORKS | SOLIDWORKS MBD

cor

Básico | Avançado

Cor/Imagem

Geometria selecionada

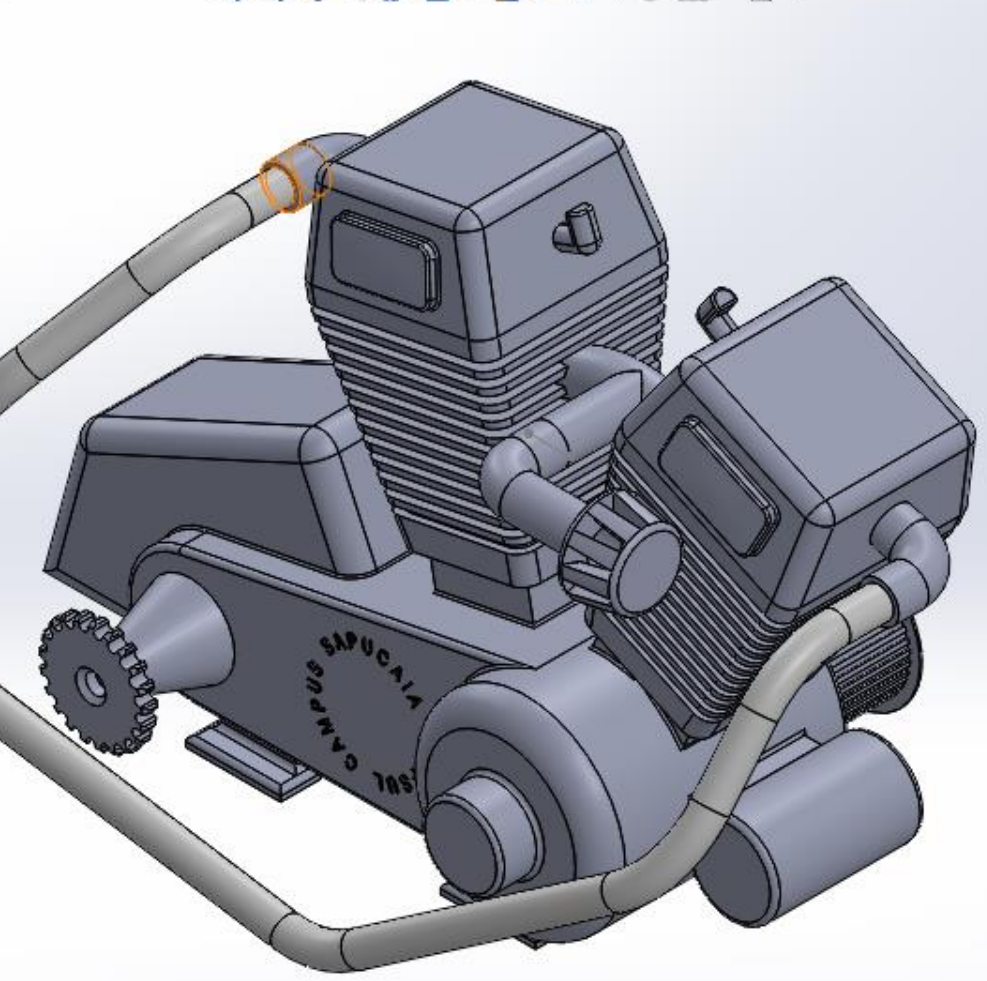
- Ressalto-extrusão23
- Ressalto-extrusão25
- Ressalto-extrusão22

Remover todas as aparências

Cor

escala de cinza

- Filete10
- Ressalto-extrusão13
- Motor shopper VV ...
- Motor shopper VV B...
- Combinar1
- Filete12
- Filete13
- Plano5
- Varredura2
- Ressalto-extrusão14
- Esboço32
- Plano6
- Plano7
- Varredura3
- Ressalto-extrusão15
- Filete14
- Corte-extrusão10
- PadrãoCircular8
- Corte-extrusão11
- Plano8
- Varredura4
- Casca1
- Ressalto-extrusão18
- Plano9
- Varredura5
- Casca2
- Ressalto-extrusão19
- Ressalto-extrusão22
- Ressalto-extrusão23
- Ressalto-extrusão25
- Casca5



Comandos de pesquisa

Instant 3D

Geometria de refer...

Curvas

Fazer interseção

Envolver

Inclinação

Nervura

Corte limite

Domo

Corte por loft

Corte por varredura

Assistente de Perfuração

Corte extrudado

Ressalto/Base por loft

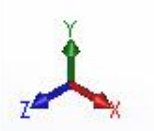
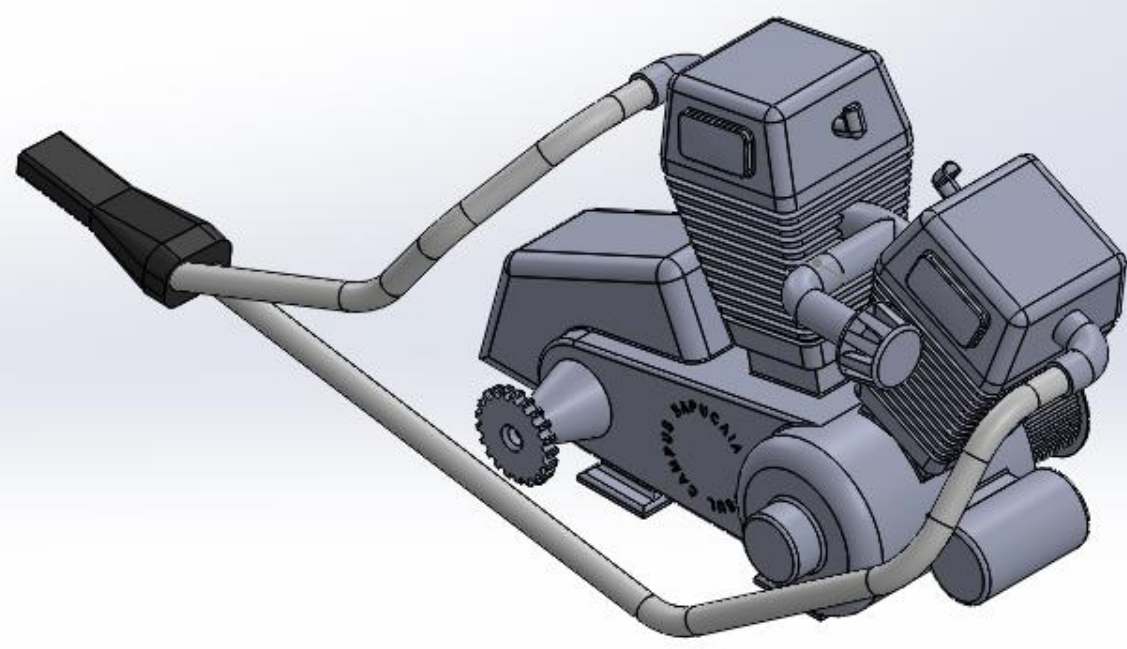
Ressalto/base revolucionado

Ressalto/base extrudado

Ressonância/base extrudado Ressonância/base revolucionado Ressonância/Base por loft Ressonância/base por limite  
 Corte extrudado Assistente de Perfuração Corte por revolução  
 Corte por varredura Corte por loft Forma livre  
 Domo Corte limite Filete Padrão linear Nervura Envolver  
 Inclinação Fazer interseção Geometria de refer... Curvas Instant 3D  
 Casca Espelhar

Recursos Esboço Avaliar DimXpert Suplementos do SOLIDWORKS SOLIDWORKS MBD

- Combinar1
- Filete12
- Filete13
- Plano5
- Varredura2
- Ressonância-extrusão14
- Esboço32
- Plano6
- Plano7
- Varredura3
- Ressonância-extrusão15
- Filete14
- Corte-extrusão10
- PadrãoCircular8
- Corte-extrusão11
- Plano8
- Varredura4
- Casca1
- Ressonância-extrusão18
- Plano9
- Varredura5
- Casca2
- Ressonância-extrusão19
- Ressonância-extrusão22
- Ressonância-extrusão23
- Ressonância-extrusão25
- Casca5



\*Isométrica