

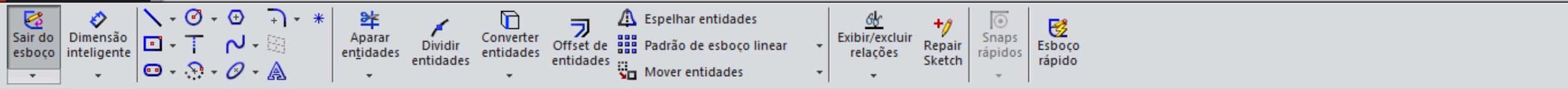
Ressonância/base extrudado Ressonância/base revolucionado Ressonância/Base por loft Ressonância/base por limite  
 Corte extrudado Assistente de Perfuração Corte por revolução Domo Corte por loft  
 Corte por varredura Corte limite Filete Padrão linear Nervura Envolver  
 Inclinação Fazer interseção Geometria de refer... Curvas Instant 3D  
 Casca Espelhar

Recursos Esboço Avaliar DimXpert Suplementos do SOLIDWORKS SOLIDWORKS MBD

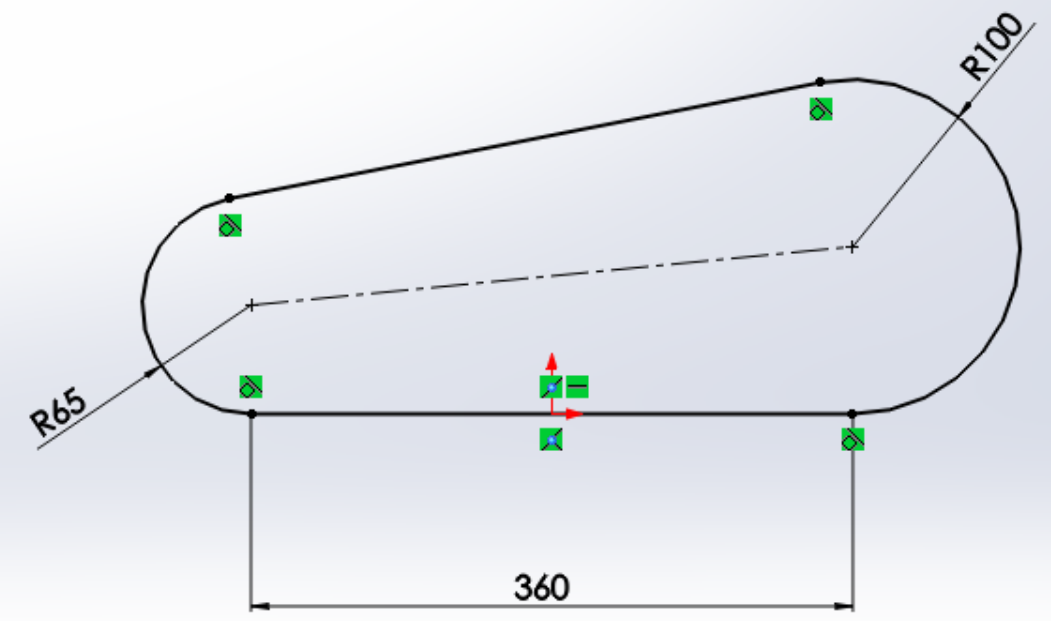
Motor shopper (Valor predeter...  
 Histórico  
 Sensores  
 Anotações  
 Material <não especificado>  
**Plano frontal**  
 Plano superior  
 Plano direito  
 Origem

Esboço

Plano frontal



- Motor shopper (Valor predeter...
- Histórico
- Sensores
- Anotações
- Material <não especificado>
- Plano frontal
- Plano superior
- Plano direito
- Origem
- (-) Esboço1

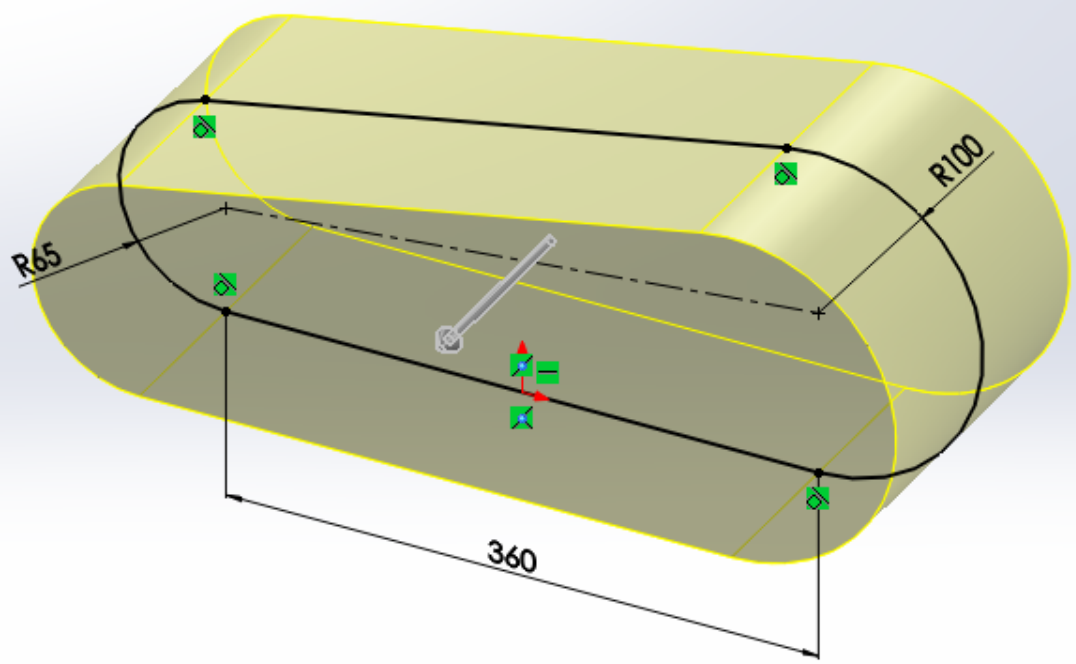


\*Frontal

Sair do esboço Dimensão inteligente Aparar entidades Dividir entidades Converter entidades Offset de entidades Espelhar entidades Padrão de esboço linear Exibir/excluir relações Repair Sketch Snaps rápidos Esboço rápido

Recursos Esboço Avaliar DimXpert Suplementos do SOLIDWORKS SOLIDWORKS MBD

Motor shopper (Valor pred...  
Ressalto-extrusão 1  
De: Plano de esboço  
Direção 1: Plano médio  
200.00mm  
Inclinação para fora  
Contornos selecionados



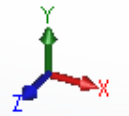
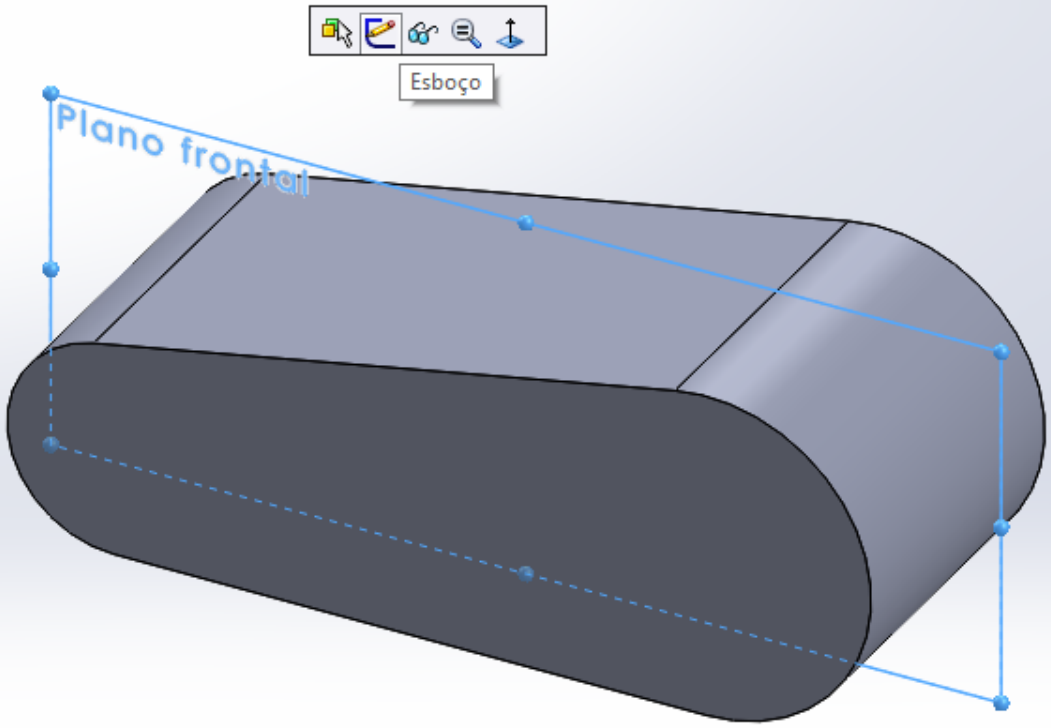
\*Trimétrica



Ressonância/base extrudado Ressonância/base revolucionado Ressonância/Base por loft Ressonância/base por limite  
 Corte extrudado Assistente de Perfuração Corte por revolução Domo Corte por loft  
 Corte por varredura Corte limite Filete Padrão linear Nervura Envolver Inclinção Fazer interseção Geometria de refer... Curvas Instant 3D  
 Casca Espelhar

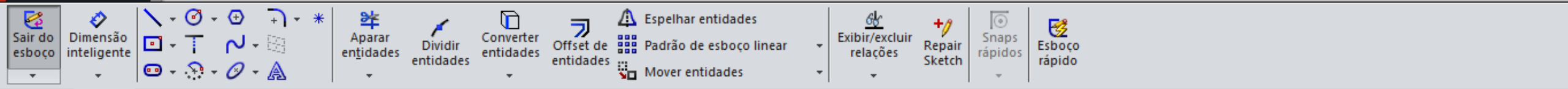
Recursos Esboço Avaliar DimXpert Suplementos do SOLIDWORKS SOLIDWORKS MBD

Motor shopper (Valor predeter...  
 Histórico  
 Sensores  
 Anotações  
 Material <não especificado>  
**Plano frontal**  
 Plano superior  
 Plano direito  
 Origem  
 Ressonância-extrusão1

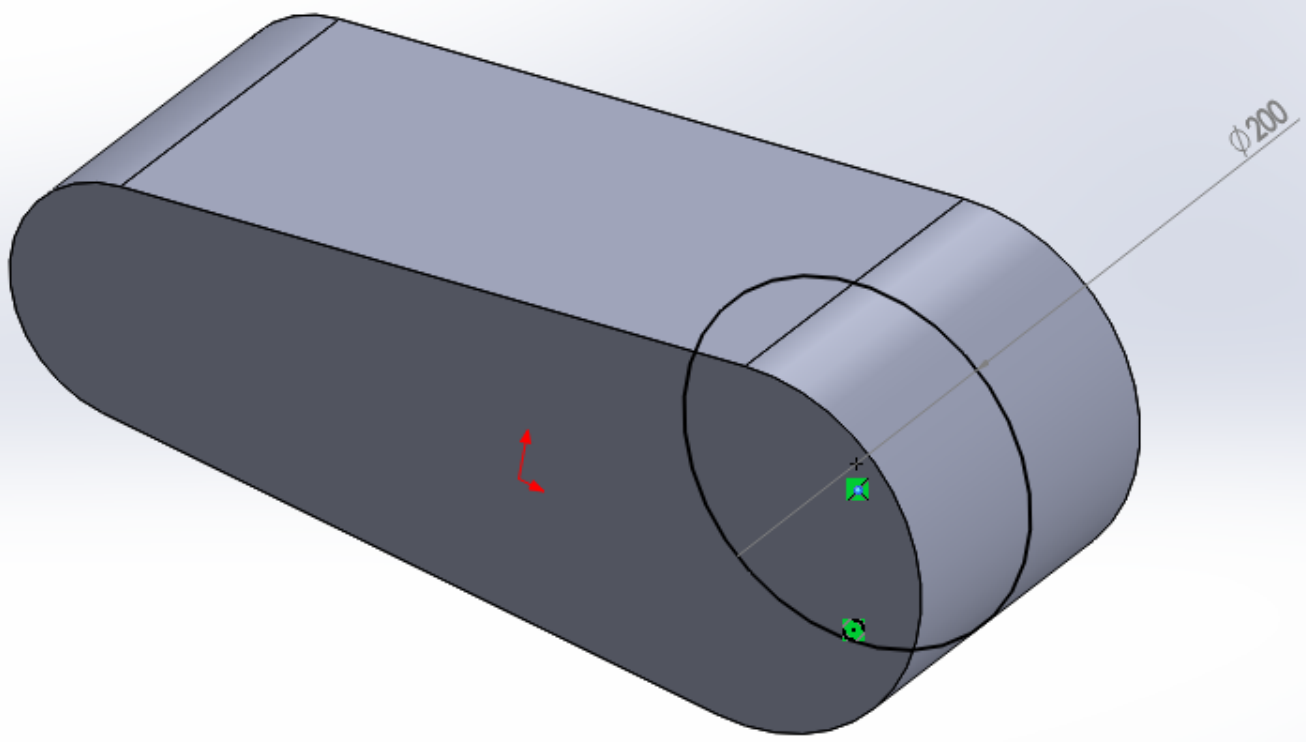


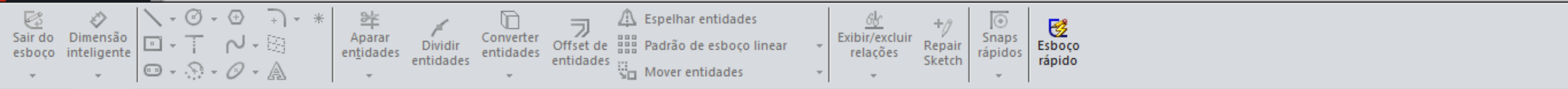
\*Trimétrica

Modelo Vistas 3D Estudo de movimento 1 Editando Peça MMGS



- Motor shopper (Valor predeter...)
- Histórico
- Sensores
- Anotações
- Material <não especificado>
- Plano frontal
- Plano superior
- Plano direito
- Origem
- Ressalto-extrusão1
- (-) Esboço2





Motor shopper (Valor pred...)

Ressalto-extrusão2

De: Plano de esboço

Direção 1: Cego

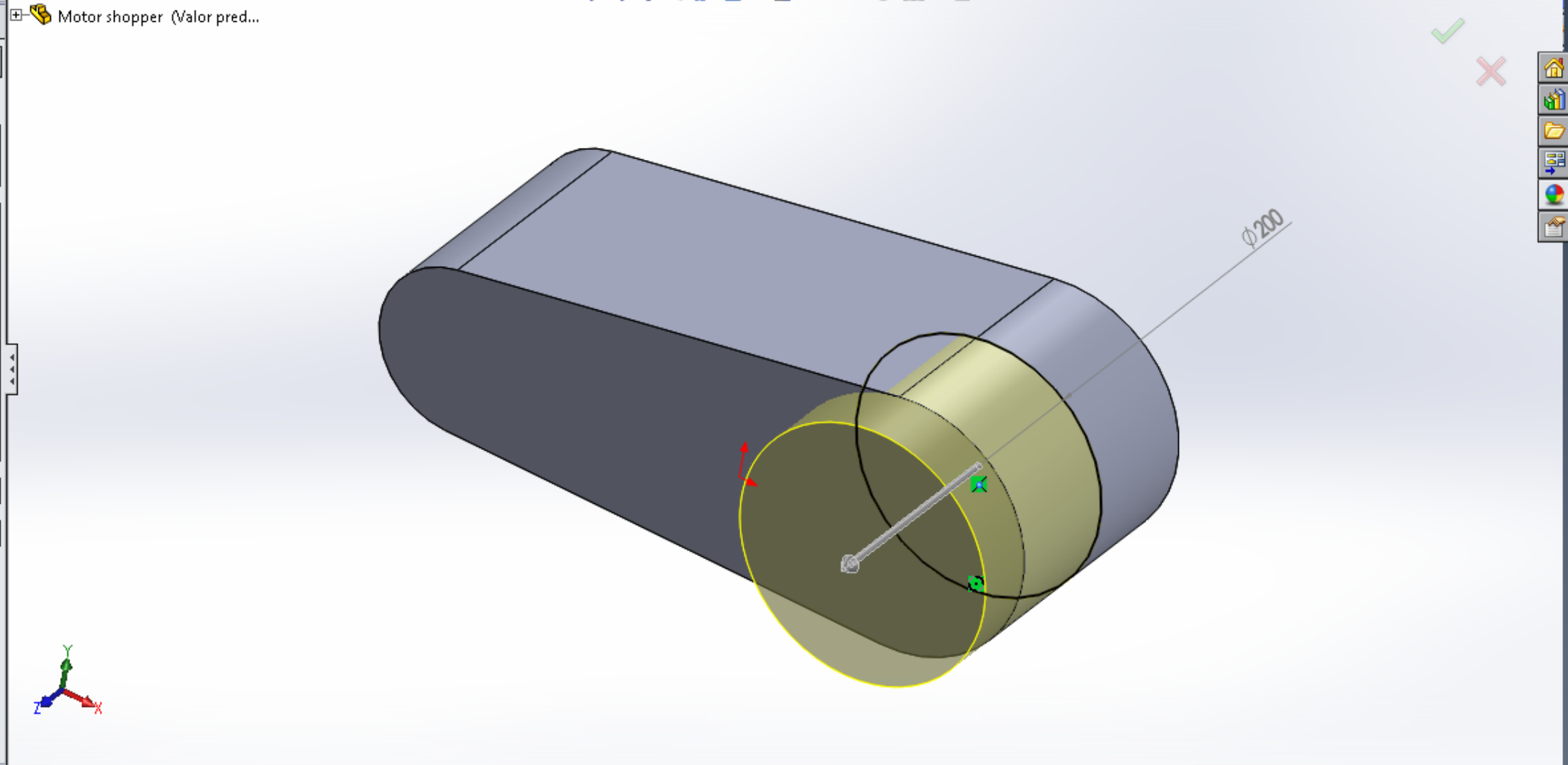
150.00mm

Mesclar resultado

Inclinação para fora

Direção 2

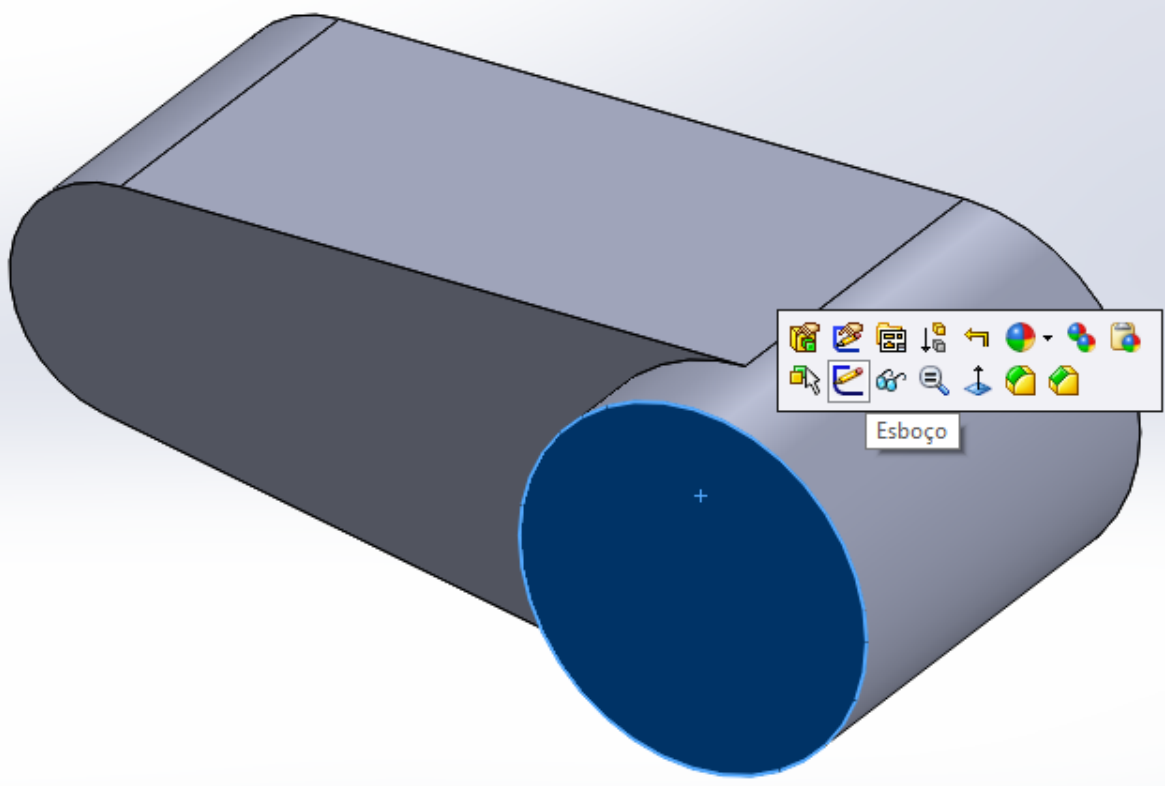
Contornos selecionados

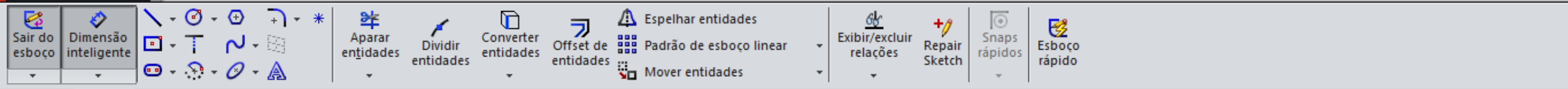


Ressalto/base extrudado Ressalto/base revolucionado Ressalto/Base por loft Ressalto/base por limite  
 Corte extrudado Assistente de Perfuração Corte por revolução Domo Corte por loft  
 Corte por varredura Corte limite Filete Padrão linear Nervura Envolver  
 Inclinação Fazer interseção Geometria de refer... Curvas Instant 3D  
 Casca Espelhar

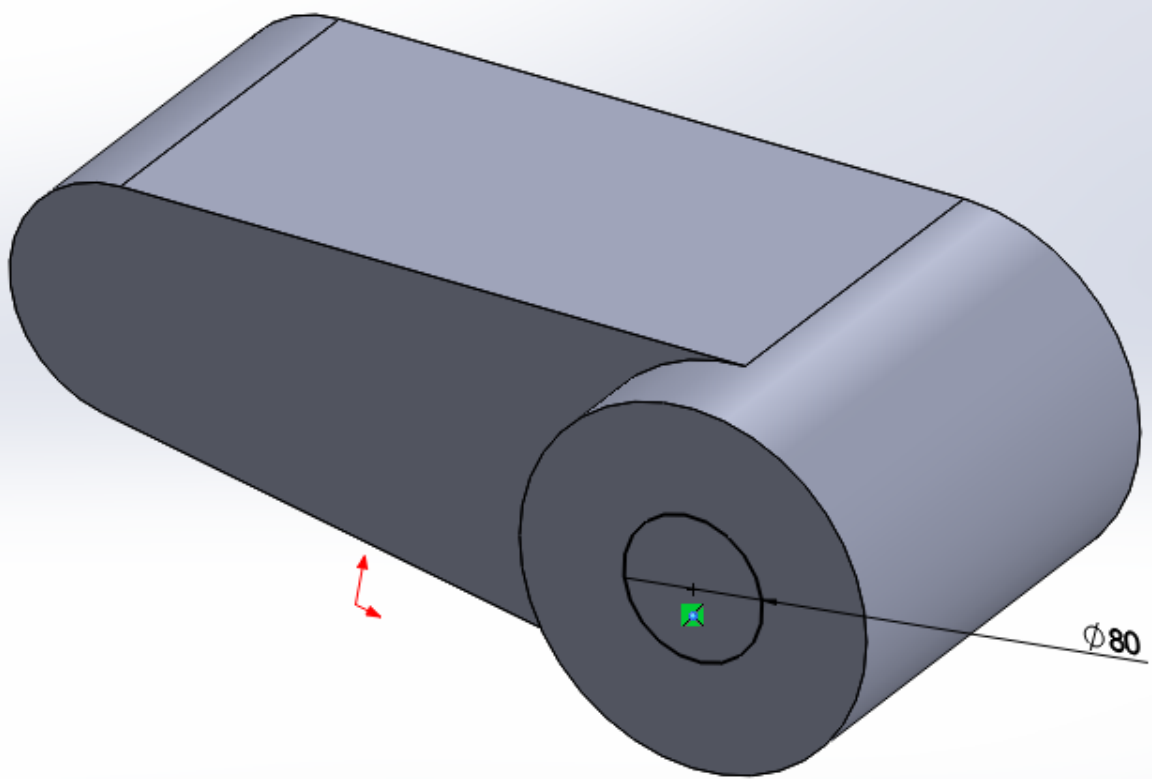
Recursos Esboço Avaliar DimXpert Suplementos do SOLIDWORKS SOLIDWORKS MBD

Motor shopper (Valor predeter...  
 Histórico  
 Sensores  
 Anotações  
 Material <não especificado>  
 Plano frontal  
 Plano superior  
 Plano direito  
 Origem  
 Ressalto-extrusão1  
 Ressalto-extrusão2

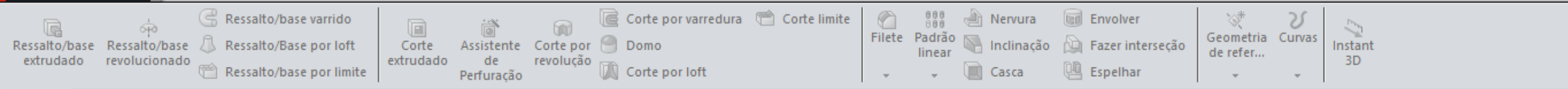




- Motor shopper (Valor predeter...
- Histórico
- Sensores
- Anotações
- Material <não especificado>
- Plano frontal
- Plano superior
- Plano direito
- Origem
- Ressalto-extrusão1
- Ressalto-extrusão2
- Esboço3







Recursos Esboço Avaliar DimXpert Suplementos do SOLIDWORKS SOLIDWORKS MBD

Motor shopper (Valor pred...)

Ressalto-extrusão

De: Plano de esboço

Direção 1: Cego

40.00mm

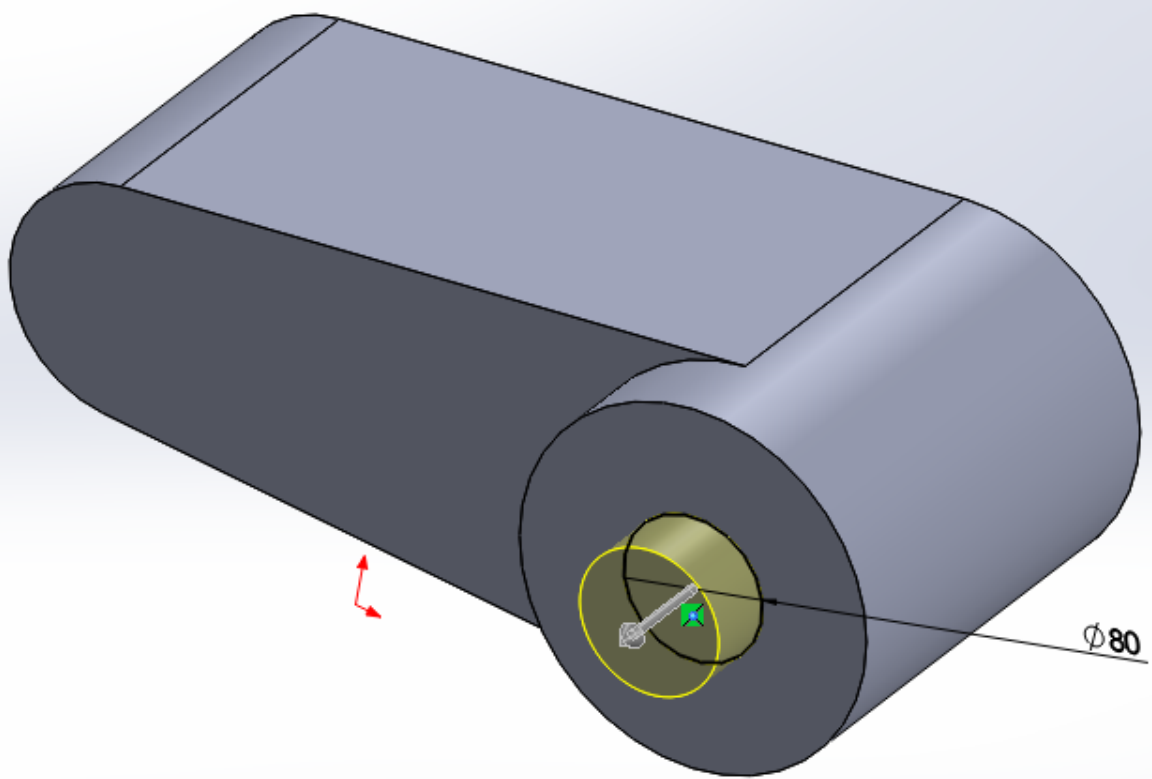
Mesclar resultado

Inclinação para fora

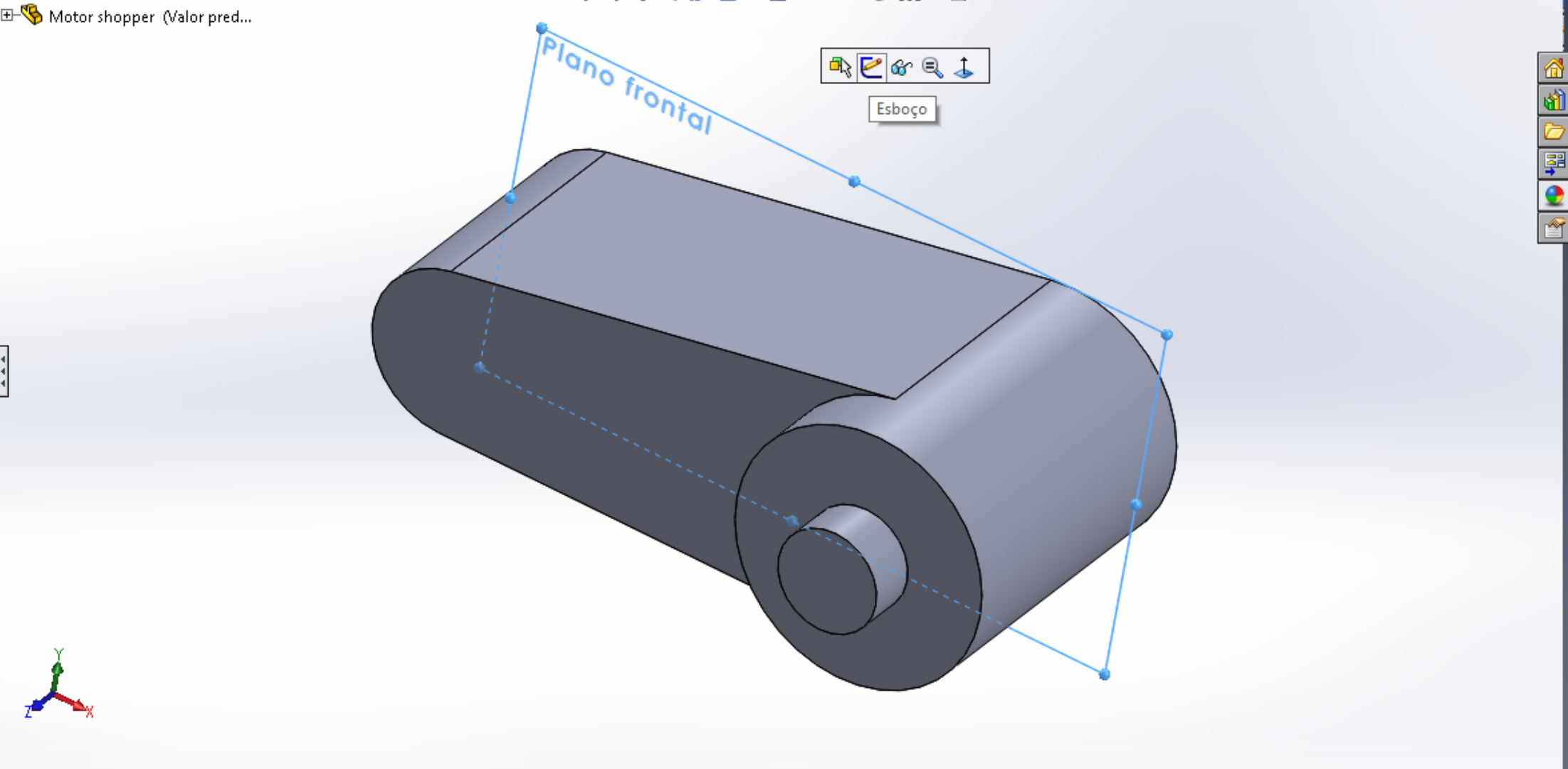
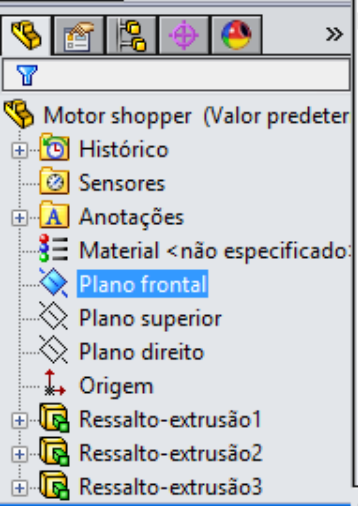
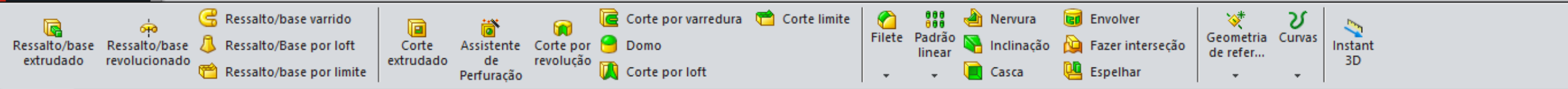
Direção 2

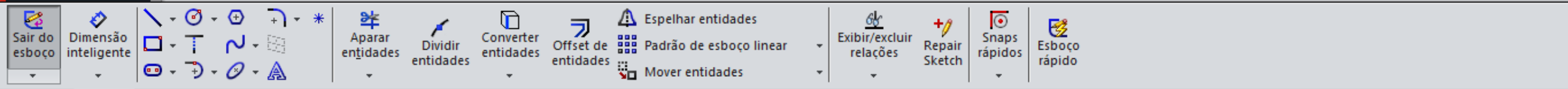
Recurso fino

Contornos selecionados

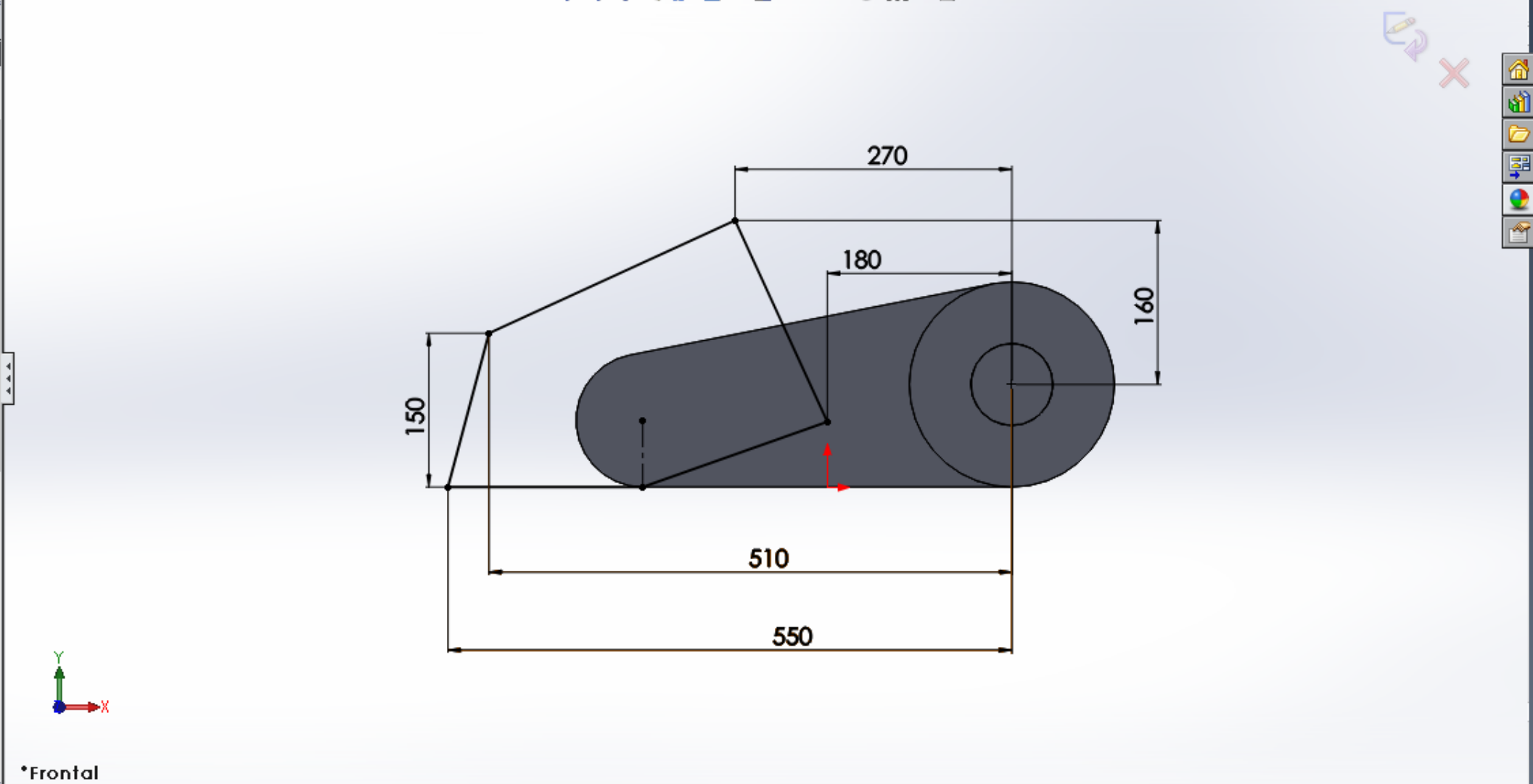


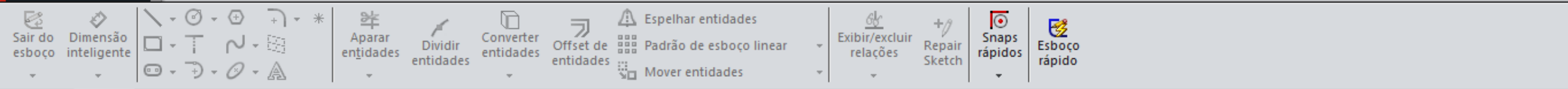
Modelo Vistas 3D Estudo de movimento 1





- Sensores
- Anotações
- Material <não especificado>
- Plano frontal
- Plano superior
- Plano direito
- Origem
- Ressalto-extrusão1
- Ressalto-extrusão2
- Ressalto-extrusão3
- Ressalto-extrusão4
- Esboço4
- Filete1
- Plano1
- Revolução1
- Plano2
- Revolução3
- Corte-extrusão1
- PadrãoCircular1
- Ressalto-extrusão5
- PadrãoCircular2
- Domo1
- Plano3
- Corte-extrusão2
- PadrãoCircular5
- Corte-extrusão3
- PadrãoCircular6
- Chanfro1





Recursos Esboço Avaliar DimXpert Suplementos do SOLIDWORKS SOLIDWORKS MBD

Motor shopper V V (Valor ...)

Ressalto-extrusão4

De: Plano de esboço

Direção 1: Plano médio

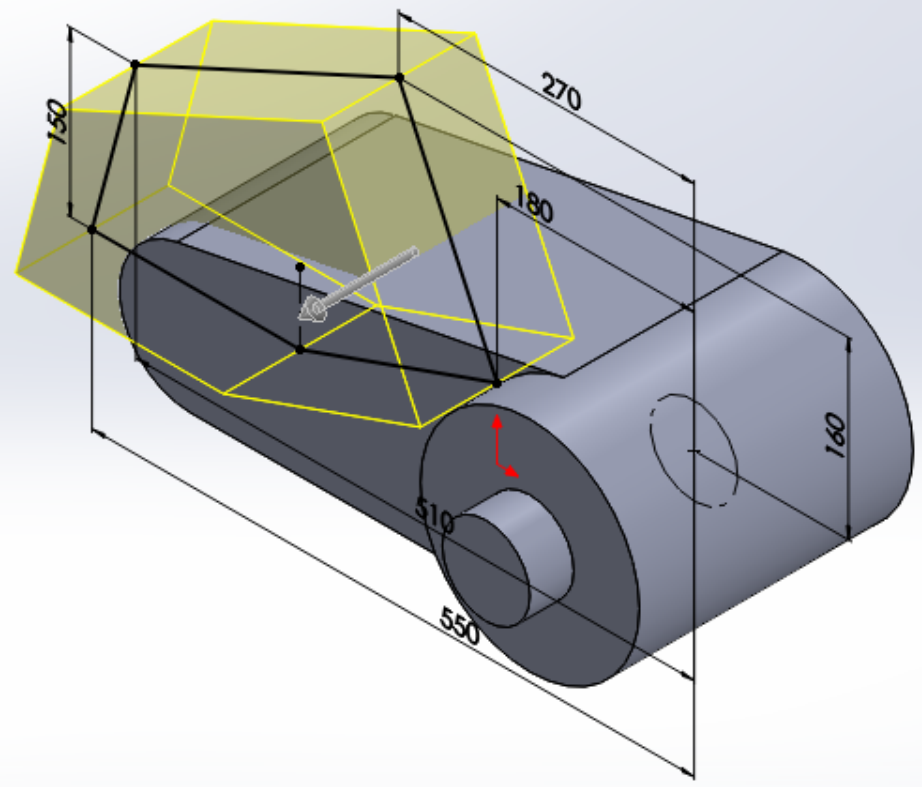
140.00mm

Mesclar resultado

Inclinação para fora

Contornos selecionados

\*Isométrica



Modelo Vistas 3D Estudo de movimento 1

Selecione uma alça para modificar parâmetros -783.84mm -206.22mm 0mm Totalmente definido Editando Esboço4 MMGS

Toolbar with icons for features like Ressonância/base extrudado, Ressonância/base revolucionado, Ressonância/Base por loft, Ressonância/base por limite, Corte extrudado, Assistente de Perfuração, Corte por revolução, Corte por varredura, Corte limite, Domo, Corte por loft, Filete, Padrão linear, Nervura, Envolver, Inclinação, Casca, Fazer interseção, Espelhar, Geometria de refer..., Curvas, Instant 3D.

Recursos Esboço Avaliar DimXpert Suplementos do SOLIDWORKS SOLIDWORKS MBD

Property Tree: Motor shopper V V (Valor ...)

Filete1

Itens a aplicar filete

- Aresta <7>
- Aresta <8>
- Aresta <9>

Propagação de tangente

Visualização completa

Visualização parcial

Nenhuma visualização

Parâmetros de filete

Simétrico

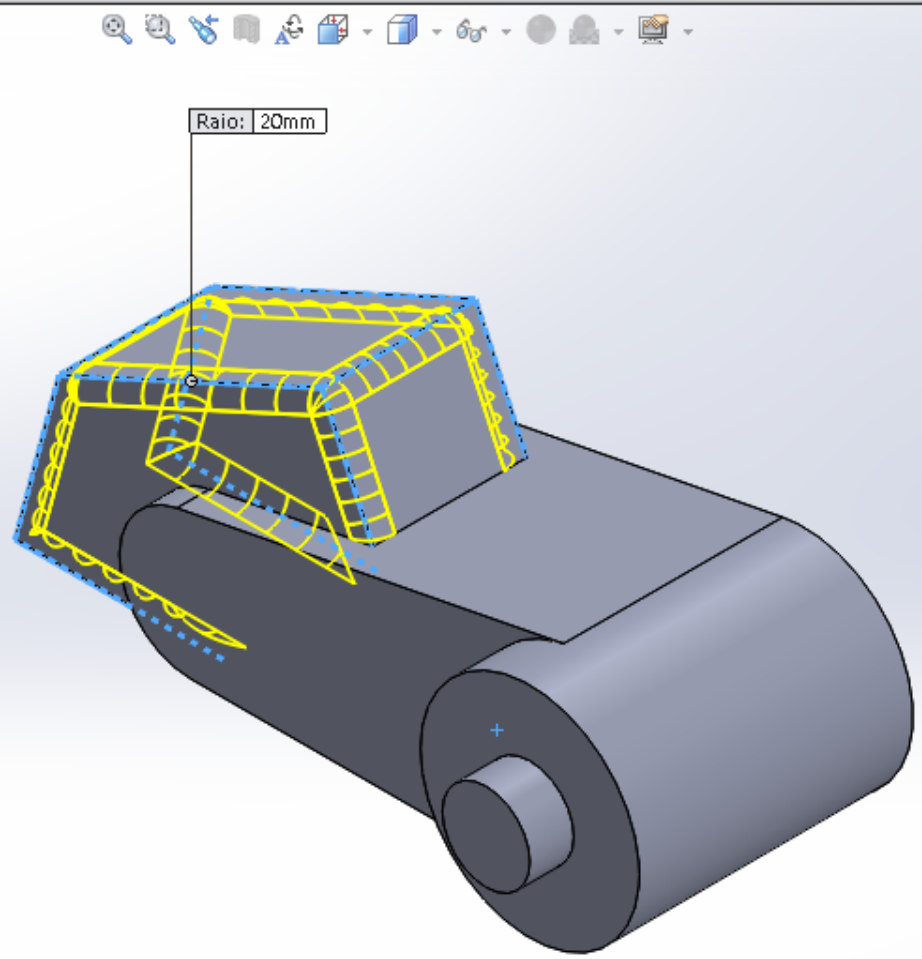
20.00mm

Filetes de múltiplos raios

Perfil: Circular

Parâmetros de recuo

Opções de filete



\*Isométrica

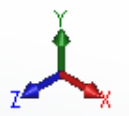
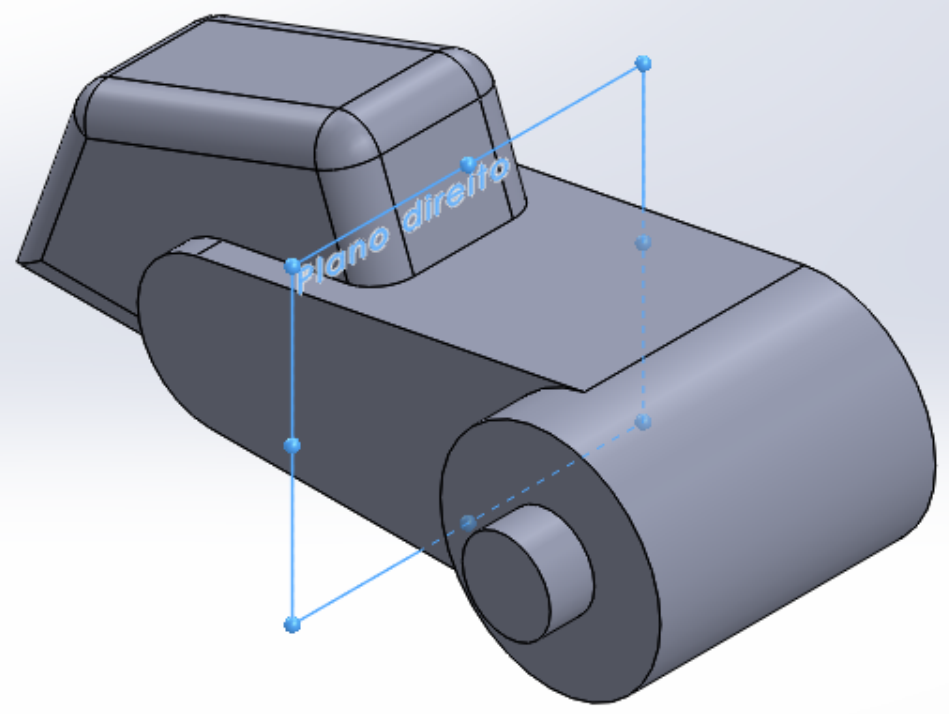


Toolbar with icons for: Ressalto/base extrudado, Ressalto/base revolucionado, Ressalto/Base por loft, Ressalto/base por limite, Corte extrudado, Assistente de Perfuração, Corte por revolução, Corte por varredura, Domo, Corte por loft, Corte limite, Filete, Padrão linear, Nervura, Inclinação, Casca, Envolver, Fazer interseção, Espelhar, Geometria de refer..., Curvas, Instant 3D.

Recursos Esboço Avaliar DimXpert Suplementos do SOLIDWORKS SOLIDWORKS MBD

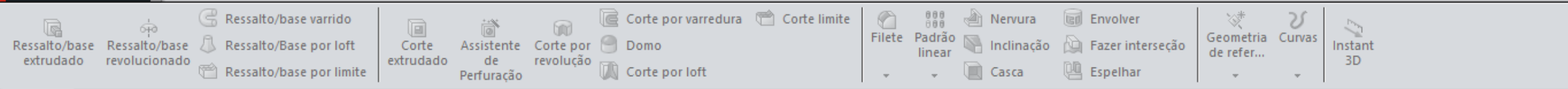
Feature Tree:  
Motor shopper (Valor predeter...)  
+ Histórico  
+ Sensores  
+ Anotações  
+ Material <não especificado>  
+ Plano frontal  
+ Plano superior  
+ **Plano direito**  
+ Origem  
+ Ressalto-extrusão1  
+ Ressalto-extrusão2  
+ Ressalto-extrusão3  
+ Ressalto-extrusão4  
+ Filete1

Context menu for 'Plano':  
Plano  
Eixo  
Sistema de coordenadas  
Ponto  
Centro da massa  
Referência de posicionamento



\*Isométrica

Modelo Vistas 3D Estudo de movimento 1



Recursos Esboço Avaliar DimXpert Suplementos do SOLIDWORKS SOLIDWORKS MBD

Motor shopper (Valor pred...)

Plano

Mensagem

Totalmente definido

Primeira referência

Plano direito

Paralelo

Perpendicular

Coincidente

45.00°

180.00mm

Inverter distância

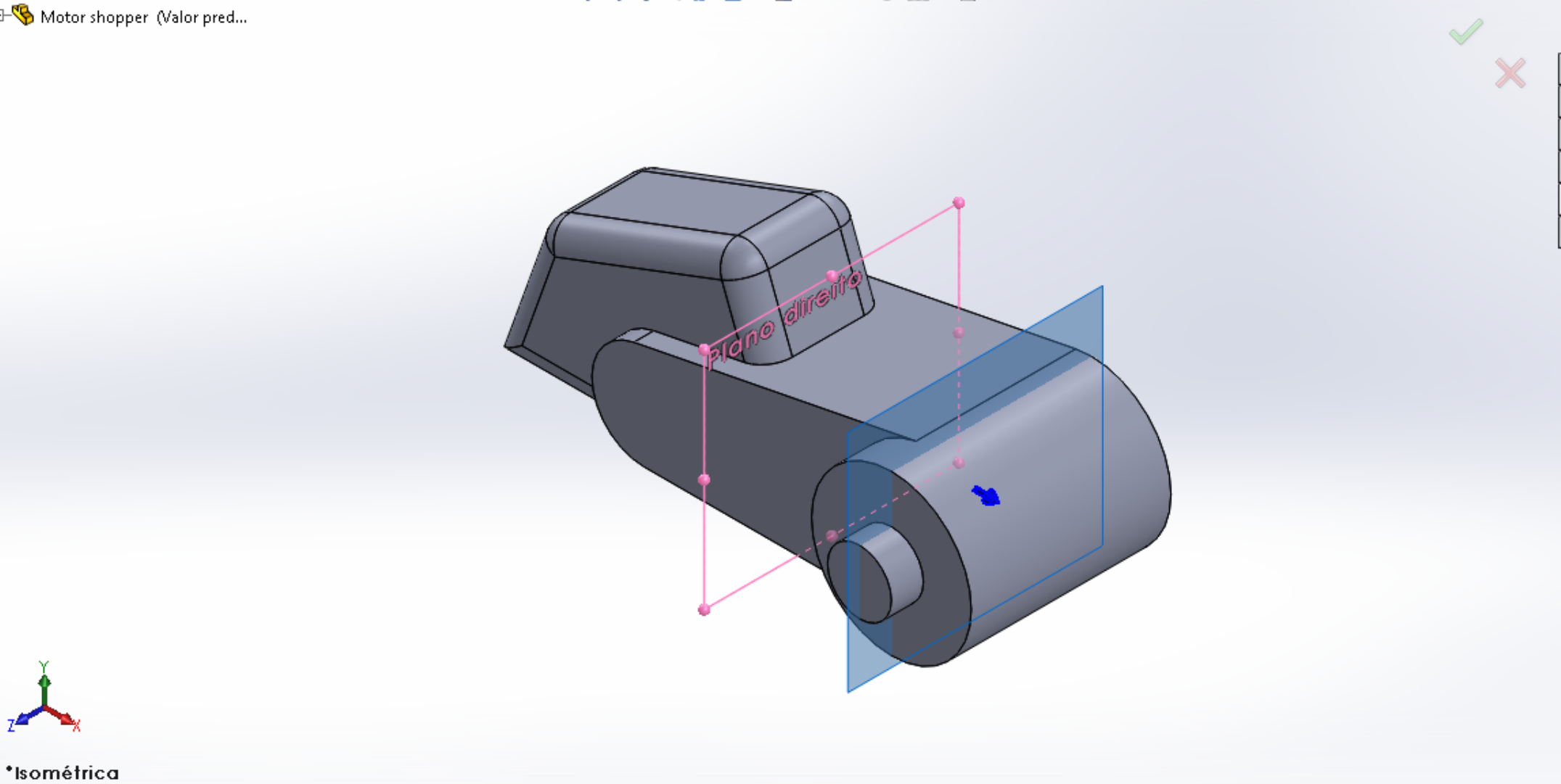
# 1

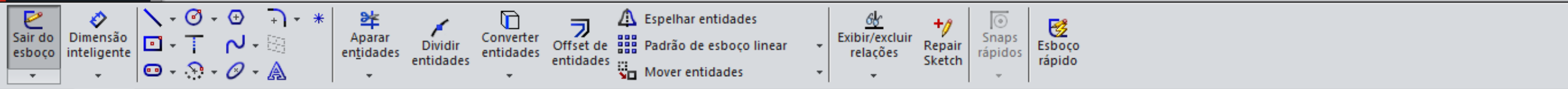
Plano médio

Segunda referência

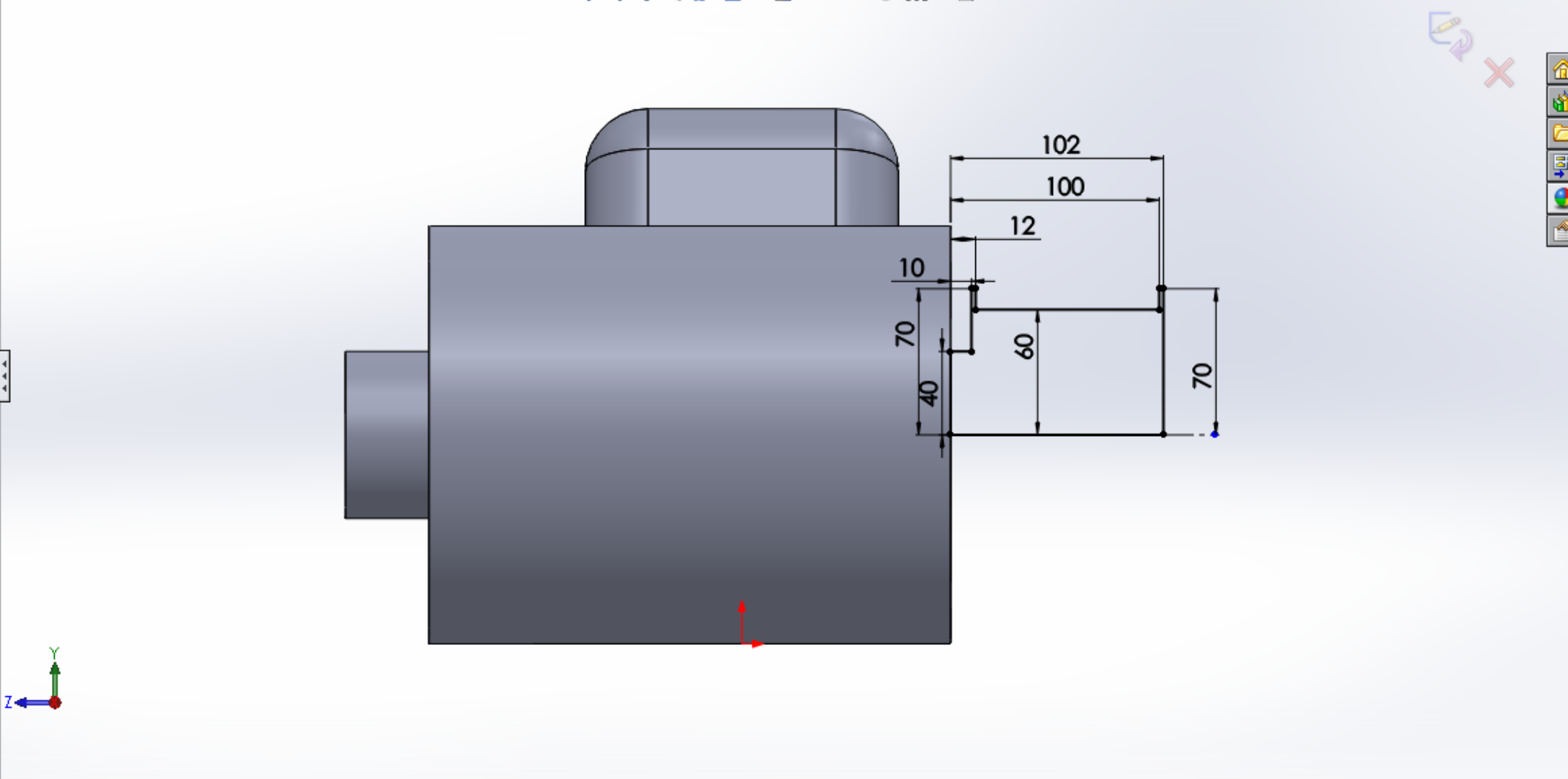
Terceira referência

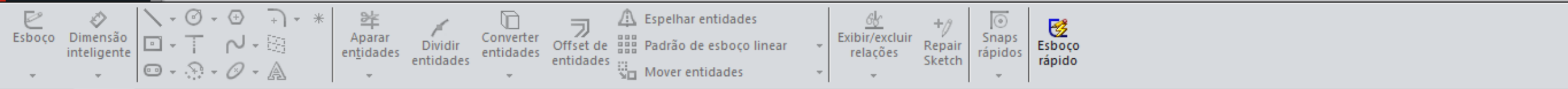
Opções





- Motor shopper (Valor predeterm)
- Histórico
- Sensores
- Anotações
- Material <não especificado>
- Plano frontal
- Plano superior
- Plano direito
- Origem
- Ressalto-extrusão1
- Ressalto-extrusão2
- Ressalto-extrusão3
- Ressalto-extrusão4
- Filete1
- Plano1
- Revolução1
- Esboço5
- Plano2
- Revolução3
- Esboço8
- Corte-extrusão1
- PadrãoCircular1
- Corte-extrusão2
- PadrãoCircular5
- Ressalto-extrusão5
- Domo3
- Domo4





Recursos Esboço Avaliar DimXpert Suplementos do SOLIDWORKS SOLIDWORKS MBD

Motor shopper (Valor pred...)

Plano2

Mensagem

Totalmente definido

Primeira referência

Plano direito

Paralelo

Perpendicular

Coincidente

0

180.00mm

Inverter distância

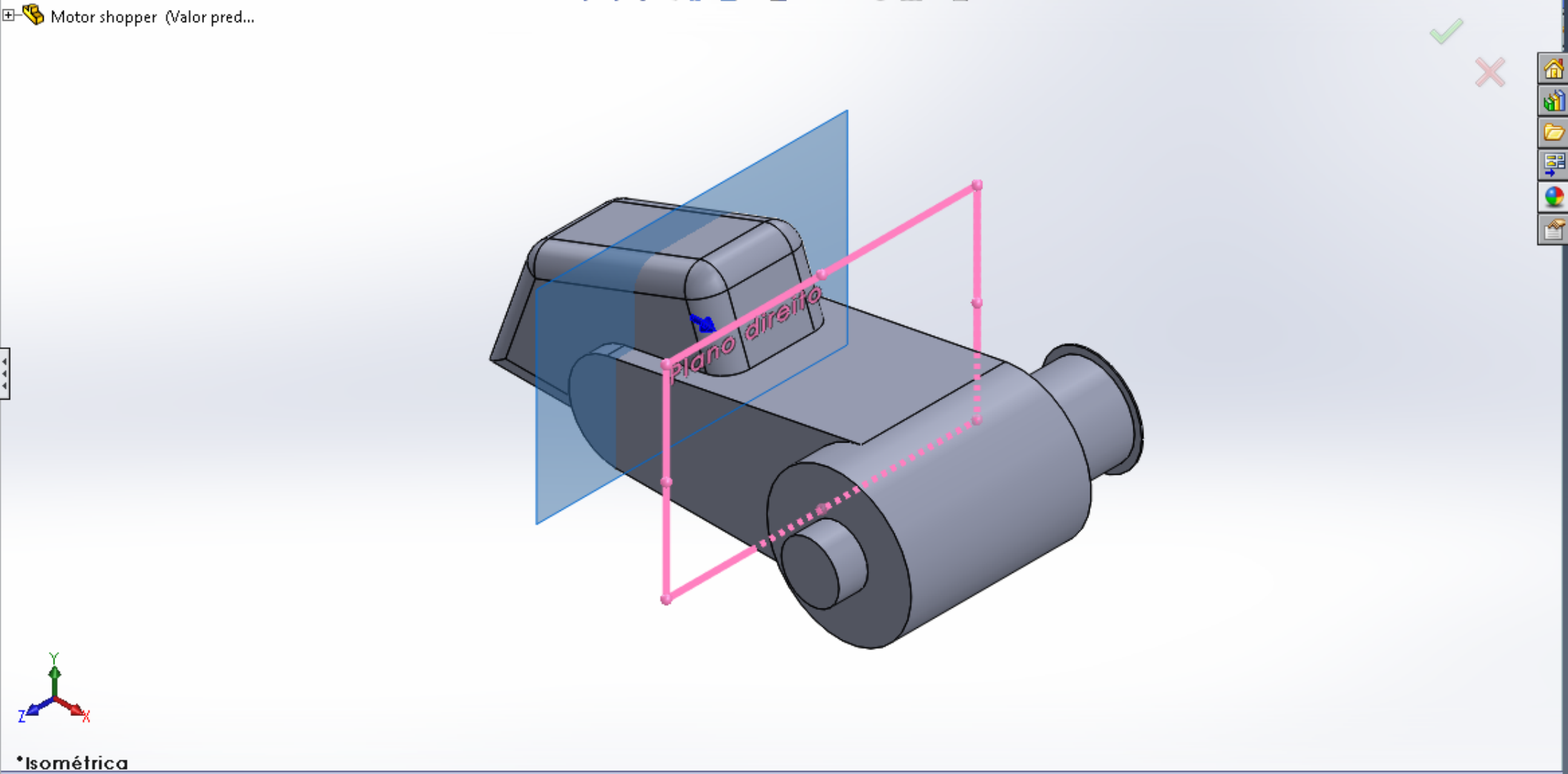
Plano médio

Segunda referência

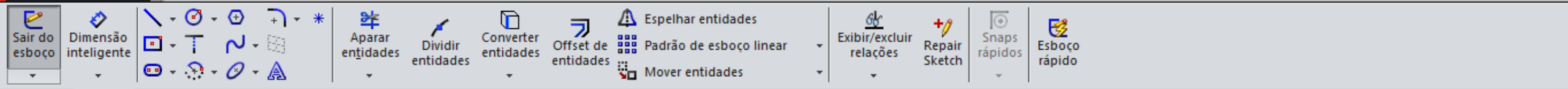
Terceira referência

Opções

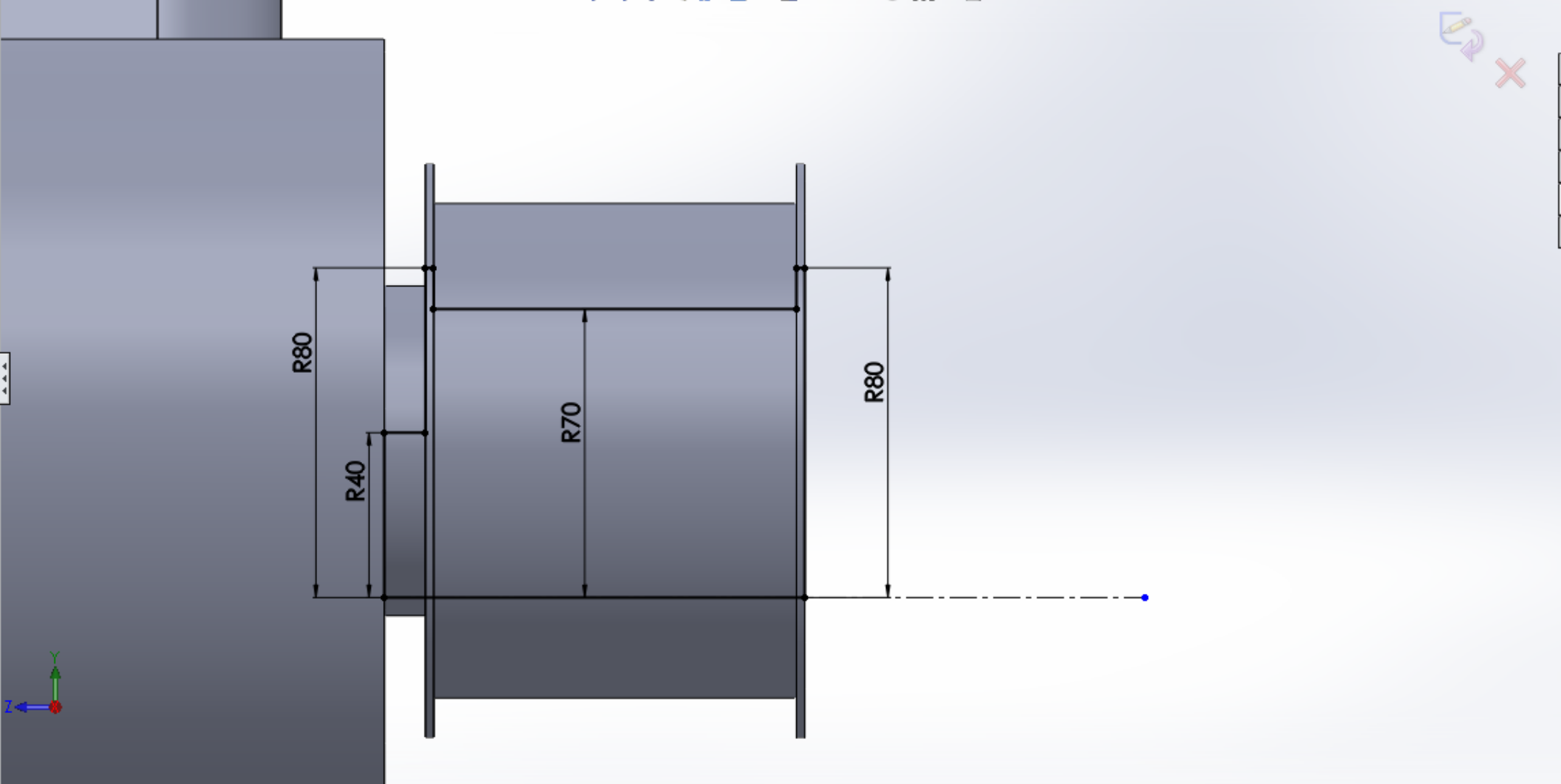
Inverter normal



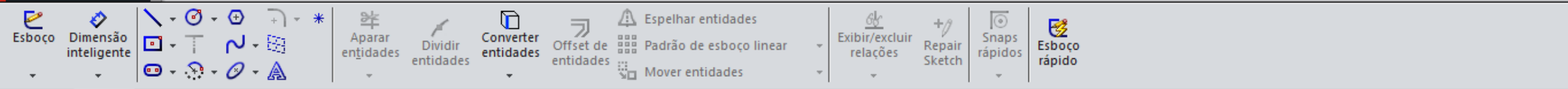
Modelo Vistas 3D Estudo de movimento 1



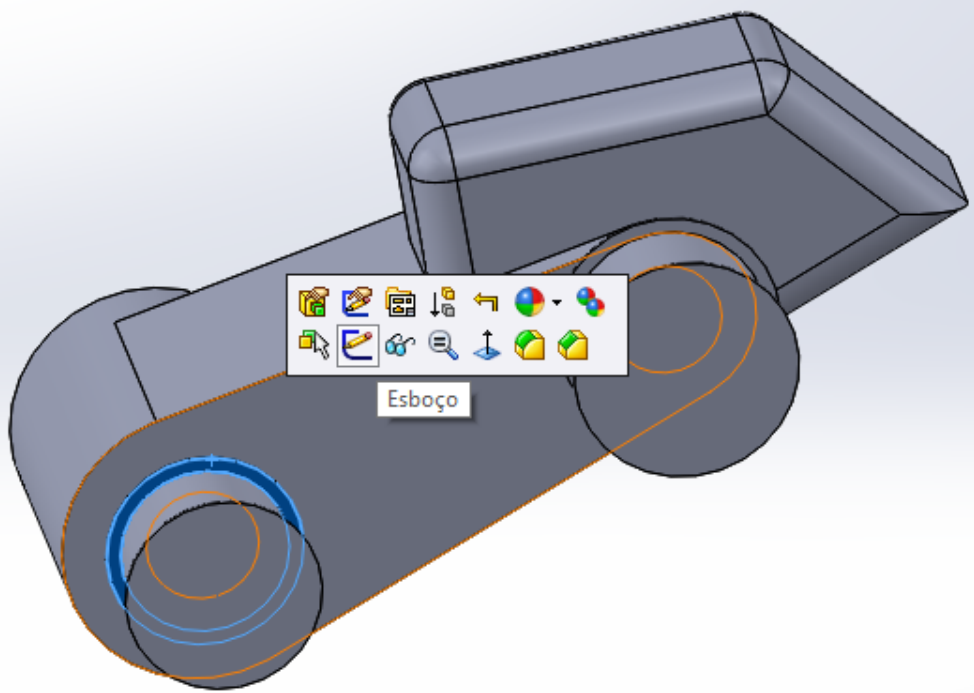
- Motor shopper (Valor predeterminado)
- Histórico
- Sensores
- Anotações
- Material <não especificado>
- Plano frontal
- Plano superior
- Plano direito
- Origem
- Ressalto-extrusão1
- Ressalto-extrusão2
- Ressalto-extrusão3
- Ressalto-extrusão4
- Filete1
- Plano1
- Revolução1
- Esboço5
- Plano2
- Revolução3
- Esboço8

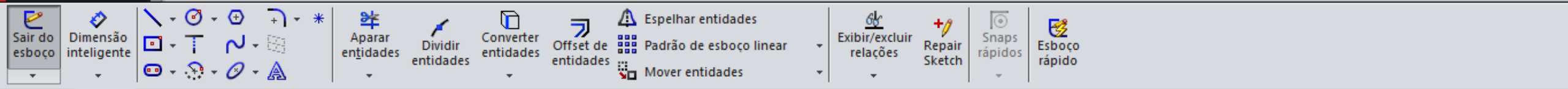




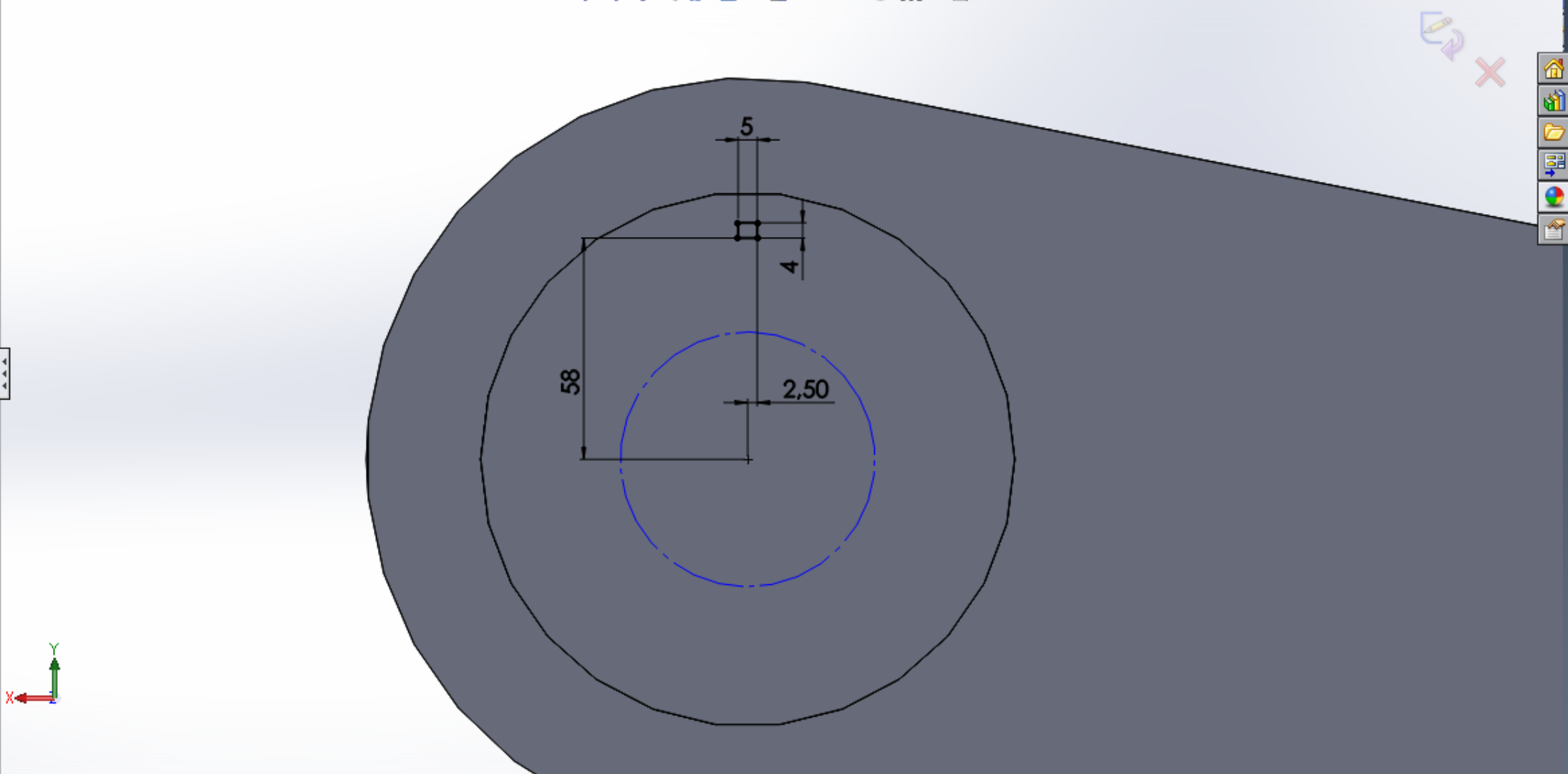


- Motor shopper (Valor predeterm)
- Histórico
- Sensores
- Anotações
- Material <não especificado>
- Plano frontal
- Plano superior
- Plano direito
- Origem
- Ressalto-extrusão1
- Ressalto-extrusão2
- Ressalto-extrusão3
- Ressalto-extrusão4
- Filete1
- Plano1
- Revolução1
- Esboço5
- Plano2
- Revolução3
- Esboço8





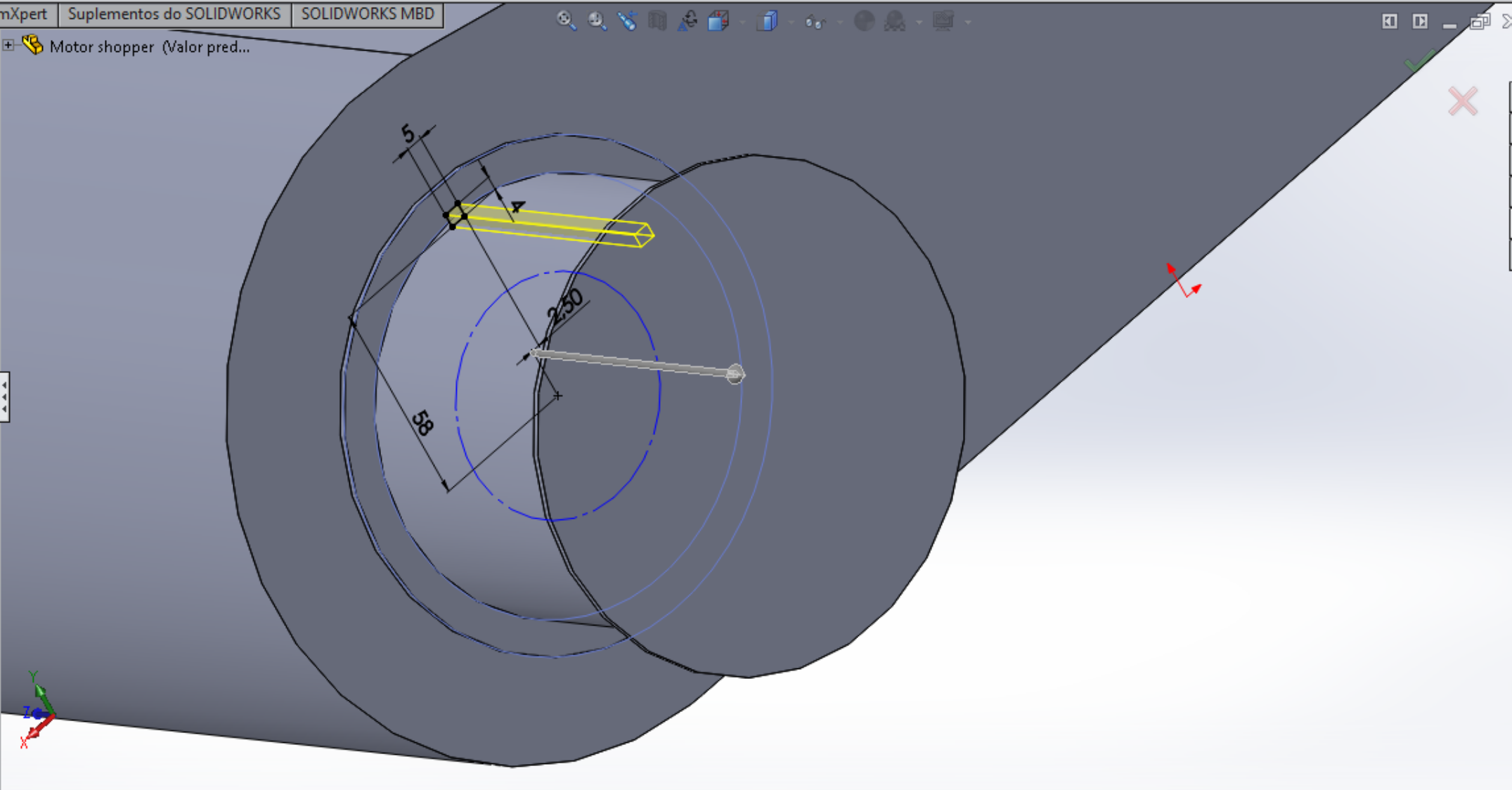
- Motor shopper (Valor predeterminado)
- Histórico
- Sensores
- Anotações
- Material <não especificado>
- Plano frontal
- Plano superior
- Plano direito
- Origem
- Ressalto-extrusão1
- Ressalto-extrusão2
- Ressalto-extrusão3
- Ressalto-extrusão4
- Filete1
- Plano1
- Revolução1
- Esboço5
- Plano2
- Revolução3
- Esboço8
- (-) Esboço13



Sair do esboço Dimensão inteligente Aparar entidades Dividir entidades Converter entidades Offset de entidades Espelhar entidades Padrão de esboço linear Exibir/excluir relações Repair Sketch Snaps rápidos Esboço rápido Mover entidades

Recursos Esboço Avaliar DimXpert Suplementos do SOLIDWORKS SOLIDWORKS MBD

Motor shopper (Valor pred...  
Corte-extrusão1  
De: Plano de esboço  
Direção 1: Cego  
88.00mm  
 Inverter lado para cortar  
 Inclinação para fora  
Direção 2  
Contornos selecionados

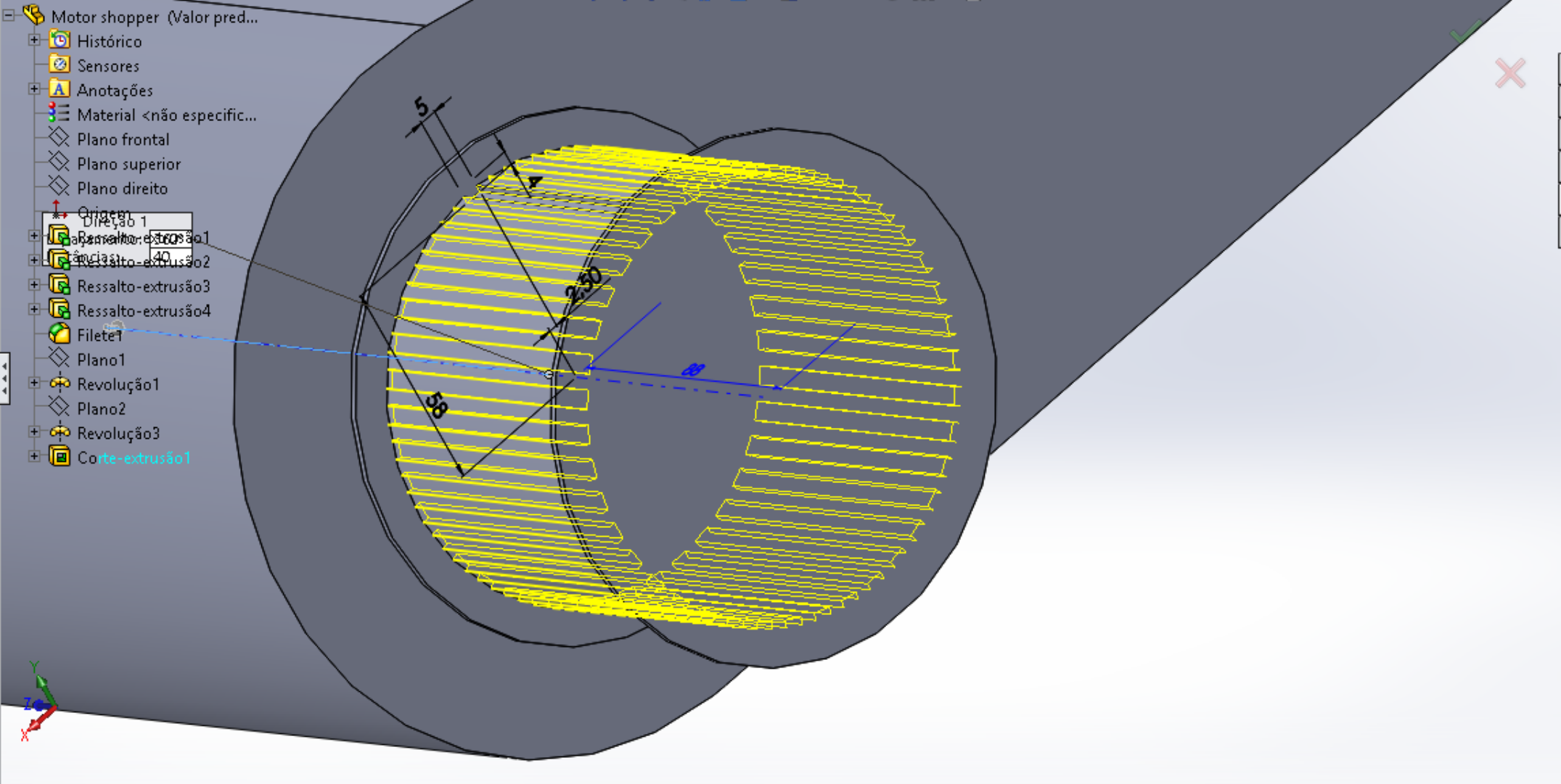


Toolbar with icons for features like Ressonância, Corte por varredura, Corte limite, Filete, Padrão linear, Nervura, Envolver, Geometria de refer..., Curvas, Instant 3D, etc.

Recursos (Esboço, Avaliar, DimXpert, Suplementos do SOLIDWORKS, SOLIDWORKS MBD)

Left sidebar containing:

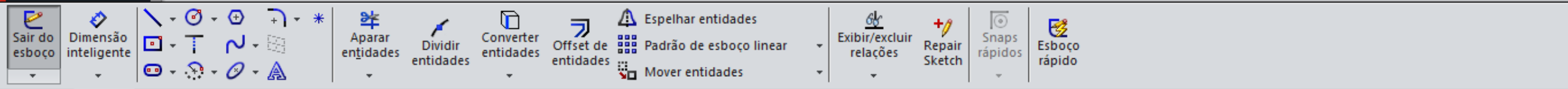
- Padrão circular
- Parâmetros: Eixo <1>, 360.00°, 40, Espaçamento igual
- Recursos e faces: Corte-extrusão1
- Corpos
- Instâncias a ignorar
- Opções: Padrão de geometria, Propagar propriedades visuais, Visualização completa



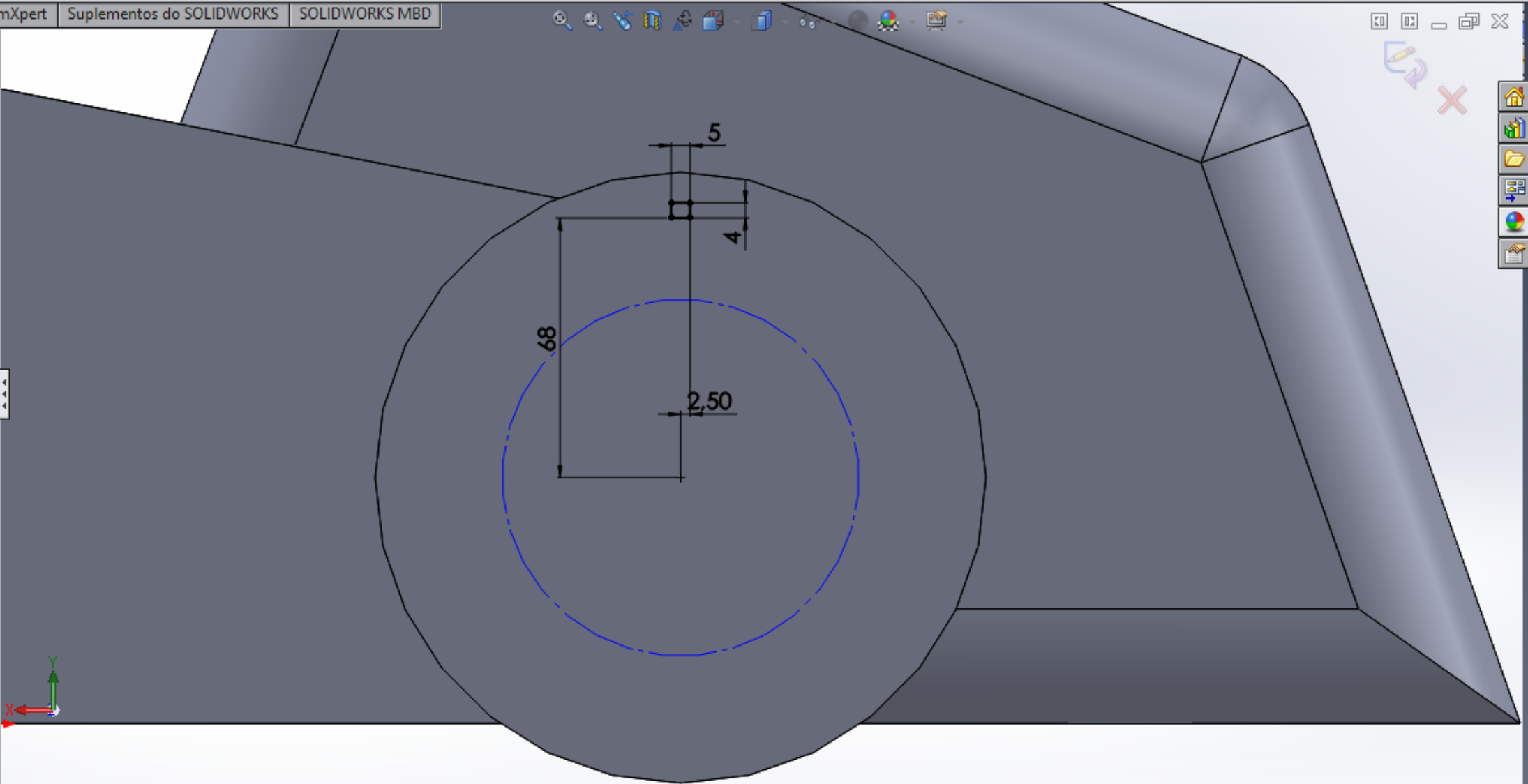
- Motor shopper (Valor pred...)
- Histórico
- Sensores
- Anotações
- Material <não especific...
- Plano frontal
- Plano superior
- Plano direito
- Origem
- Dirção 1
- Ressonância-extrusão1
- Ressonância-extrusão2
- Ressonância-extrusão3
- Ressonância-extrusão4
- Filete1
- Plano1
- Revolução1
- Plano2
- Revolução3
- Corte-extrusão1







- Motor shopper (Valor predete)
- Histórico
  - (-) Esboço14
  - PadrãoCircular1
  - Corte-extrusão1
  - (-) Esboço13
  - Esboço8
  - Plano2
  - Esboço5
- Sensores
- Anotações
- Material <não especificado>
- Plano frontal
- Plano superior
- Plano direito
- Origem
- Ressalto-extrusão1
- Ressalto-extrusão2
- Ressalto-extrusão3
- Ressalto-extrusão4
- Filete1
- Plano1
- Revolução1
- Esboço5
- Plano2
- Revolução3
- Esboço8
- Corte-extrusão1



Ressalto/base extrudado Ressalto/base revolucionado Ressalto/Base por loft Ressalto/base por limite

Corte extrudado Assistente de Perfuração Corte por revolução Corte por loft

Corte por varredura Corte limite

Filete Padrão linear Nervura Envolver Inclinação Fazer interseção Geometria de refer... Curvas Instant 3D

Casca Espelhar

Recursos Esboço Avaliar DimXpert Suplementos do SOLIDWORKS SOLIDWORKS MBD

Motor shopper (Valor pred...)

Ressalto-extrusão

De Plano de esboço

Direção 1 Cego

88.00mm

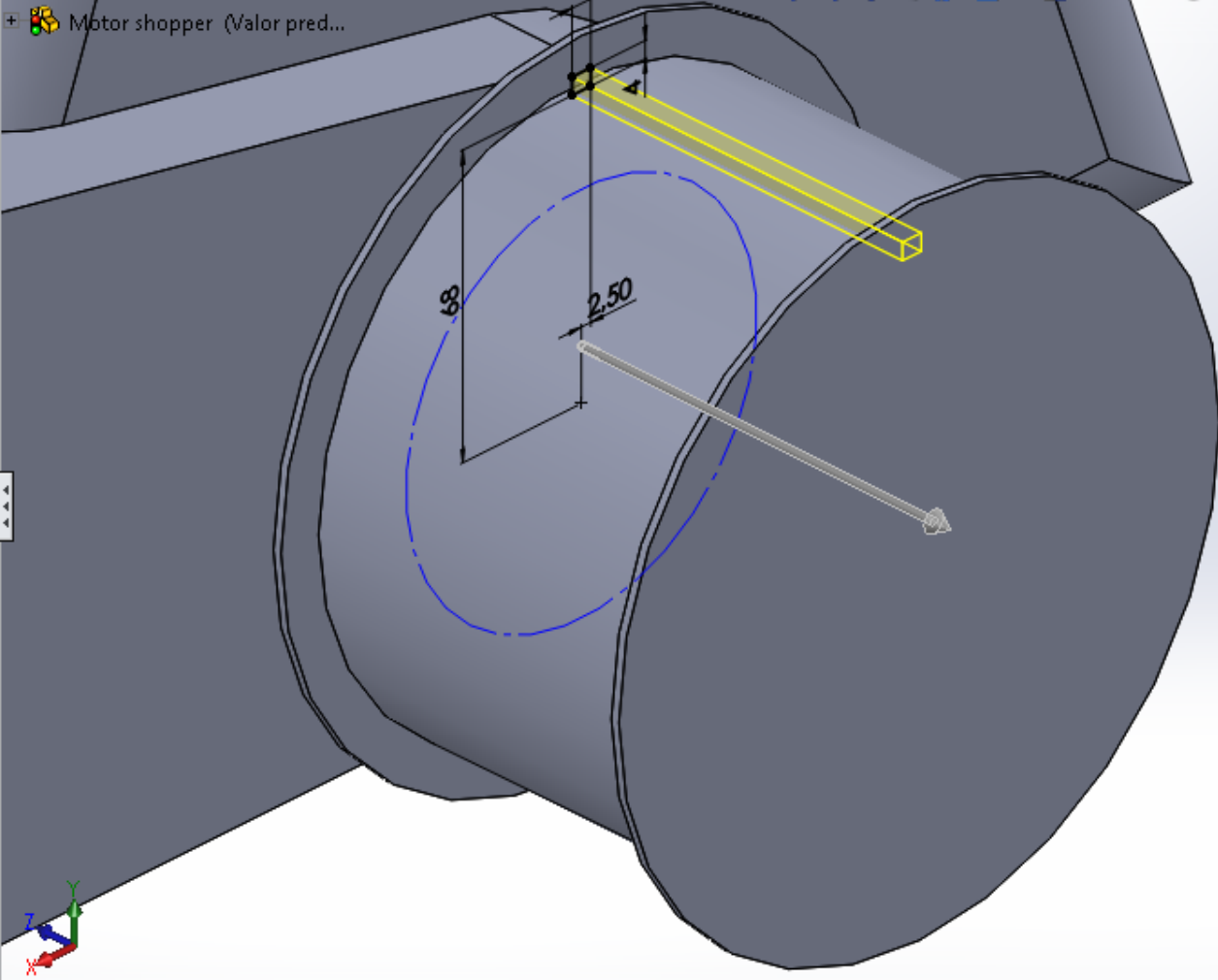
Mesclar resultado

Inclinação para fora

Direção 2

Recurso fino

Contornos selecionados

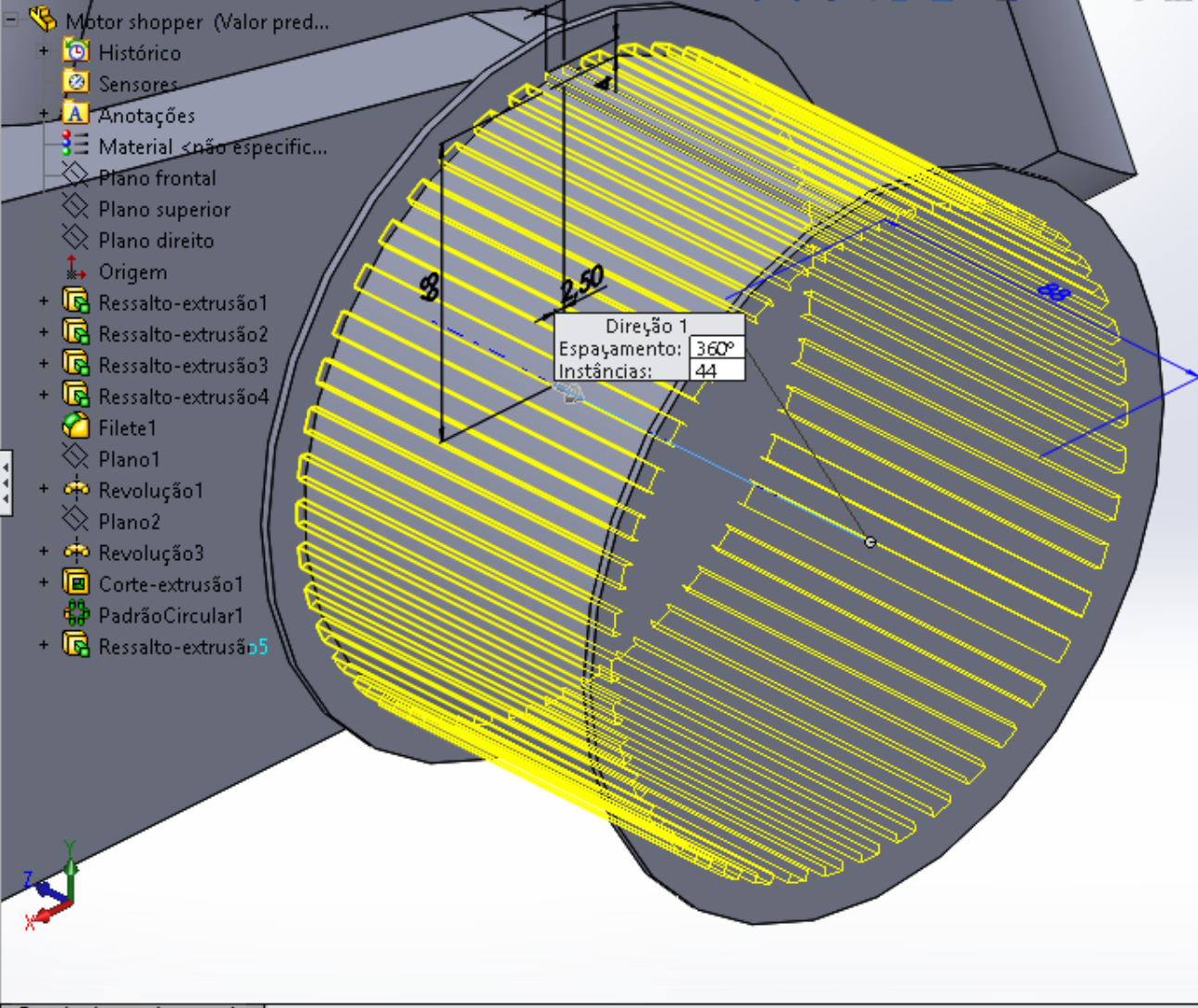


Toolbar with icons for features like Ressonância, Corte por varredura, Corte limite, Filete, Padrão linear, Nervura, Envolver, Geometria de refer..., Curvas, Instant 3D, etc.

Recursos (Esboço, Avaliar, DimXpert, Suplementos do SOLIDWORKS, SOLIDWORKS MBD)

Left sidebar containing:

- Padrão circular (Circular Pattern) tool icon
- Parâmetros (Parameters) section with:
  - Eixo <1>
  - 360.00°
  - 44
  - Espaçamento igual (checked)
- Recursos e faces (Resources and Faces) section with:
  - Ressonância-extrusão5
- Corpos (Bodies) section
- Instâncias a ignorar (Instances to ignore) section
- Opções (Options) section with:
  - Padrão de geometria (checked)
  - Propagar propriedades visuais (checked)
  - Visualização completa (radio button)



Right sidebar with icons for Home, Recent, Favorites, etc.

Ressalto/base extrudado, Ressalto/base revolucionado, Ressalto/Base por loft, Ressalto/base por limite, Corte extrudado, Assistente de Perfuração, Corte por revolução, Corte por varredura, Corte limite, Domo, Corte por loft, Filete, Padrão linear, Nervura, Envolver, Inclinação, Fazer interseção, Geometria de refer..., Curvas, Instant 3D, Casca, Espelhar

Recursos Esboço Avaliar DimXpert Suplementos do SOLIDWORKS SOLIDWORKS MBD

**Domo**

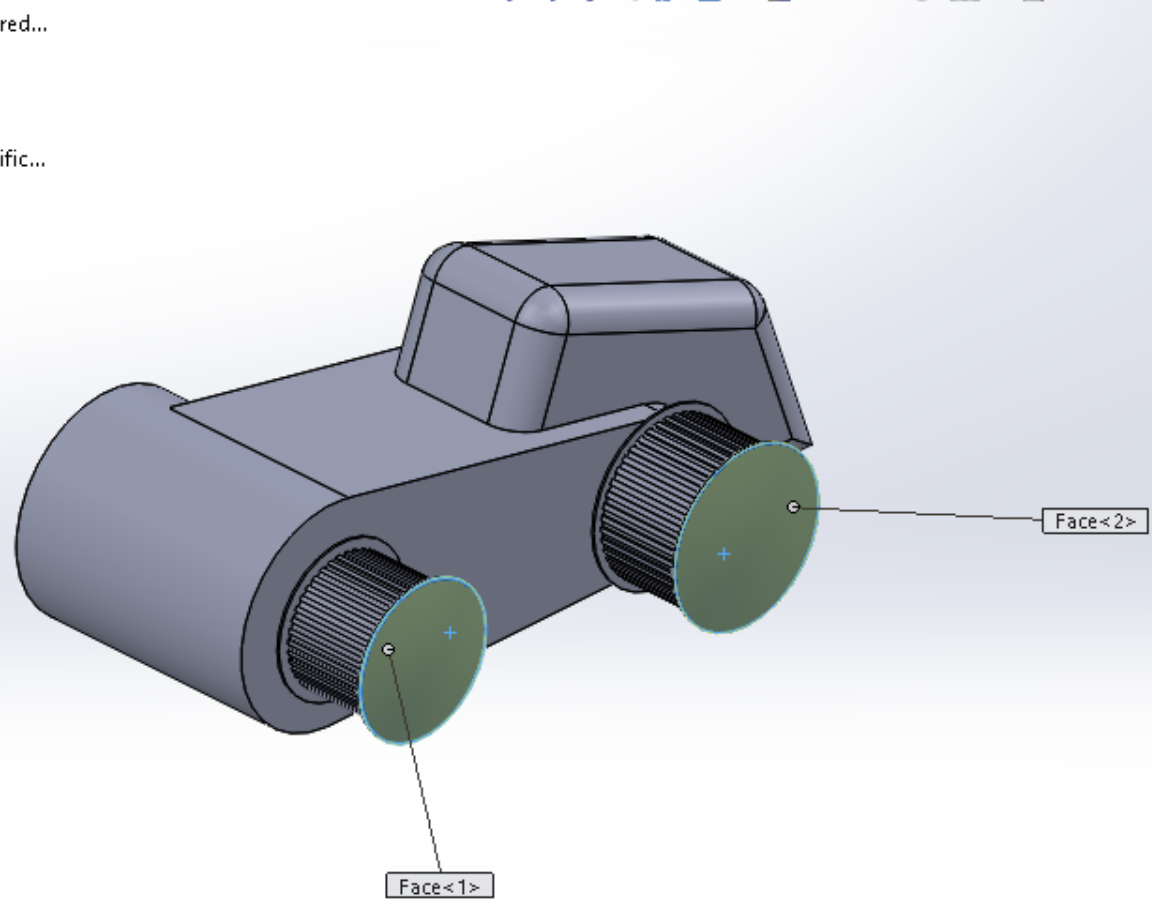
Parâmetros

Face<1>  
Face<2>

10.00mm

Exibir visualização

- Motor shopper (Valor pred...
- Histórico
- Sensores
- Anotações
- Material <não especific...
- Plano frontal
- Plano superior
- Plano direito
- Origem
- Ressalto-extrusão1
- Ressalto-extrusão2
- Ressalto-extrusão3
- Ressalto-extrusão4
- Filete1
- Plano1
- Revolução1
- Plano2
- Revolução3
- Corte-extrusão1
- PadrãoCircular1
- Ressalto-extrusão5
- PadrãoCircular2

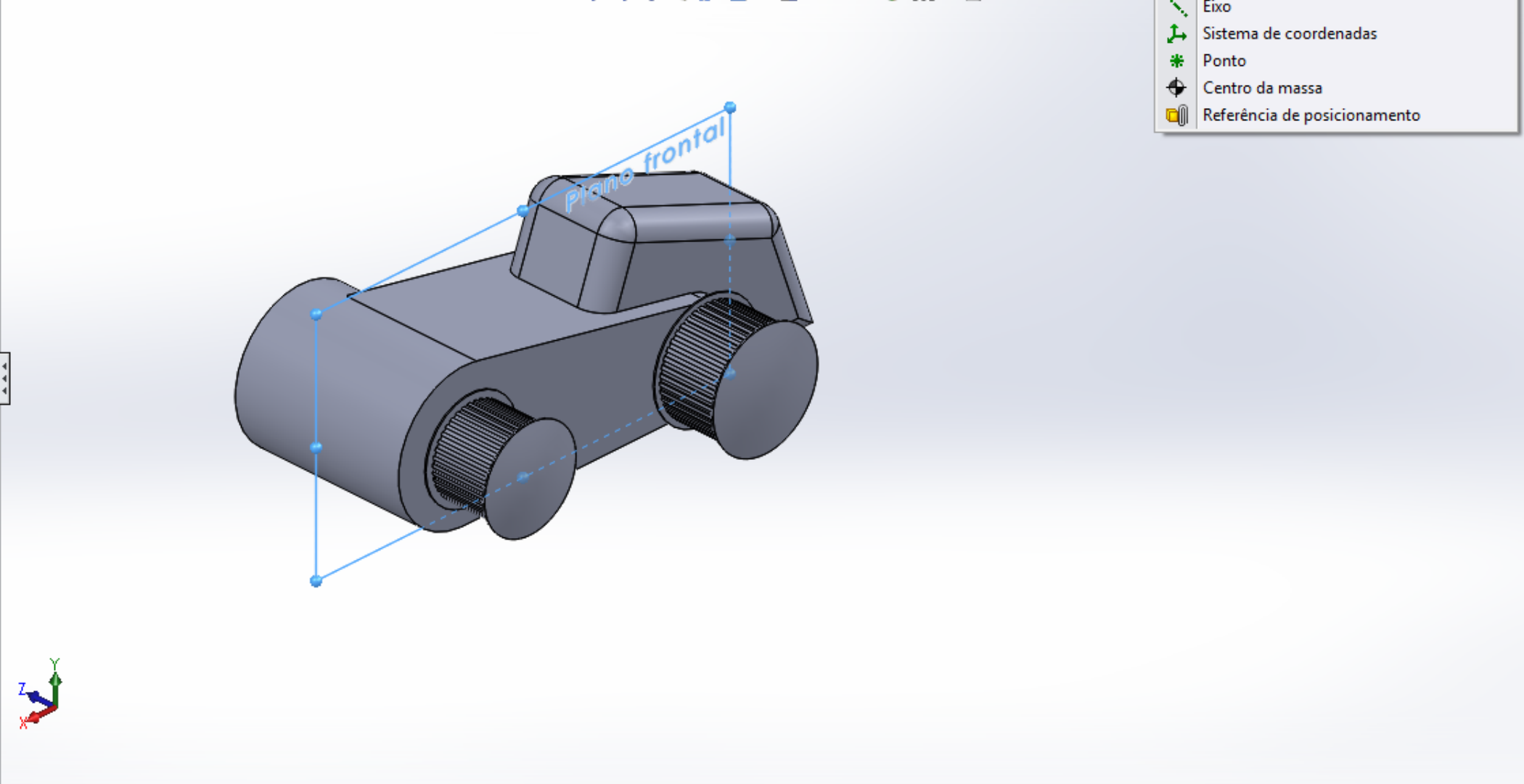




Ressalto/base extrudado, Ressalto/base revolucionado, Ressalto/Base por loft, Ressalto/base por limite, Corte extrudado, Assistente de Perfuração, Corte por revolução, Corte por varredura, Corte limite, Domo, Corte por loft, Filete, Padrão linear, Nervura, Envolver, Inclinação, Fazer interseção, Casca, Espelhar, Geometria de refer..., Curvas, Instant 3D

Recursos Esboço Avaliar DimXpert Suplementos do SOLIDWORKS SOLIDWORKS MBD

- Motor shopper (Valor predeterm)
- Histórico
- Sensores
- Anotações
- Material <não especificado>
- Plano frontal**
- Plano superior
- Plano direito
- Origem
- Ressalto-extrusão1
- Ressalto-extrusão2
- Ressalto-extrusão3
- Ressalto-extrusão4
- Filete1
- Plano1
- Revolução1
- Plano2
- Revolução3
- Corte-extrusão1
- PadrãoCircular1
- Ressalto-extrusão5
- PadrãoCircular2
- Domo1



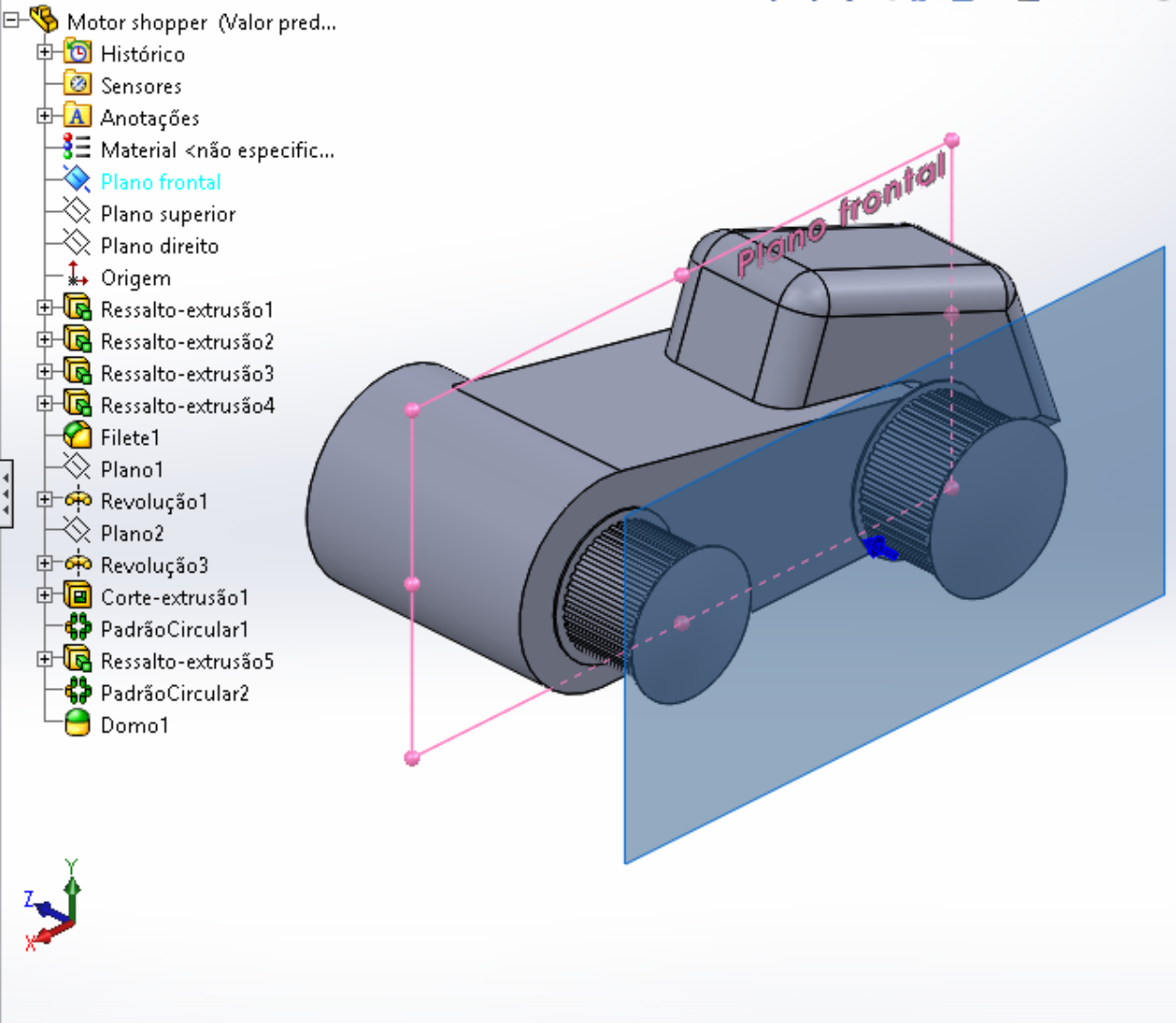
- Plano**
- Eixo
- Sistema de coordenadas
- Ponto
- Centro da massa
- Referência de posicionamento



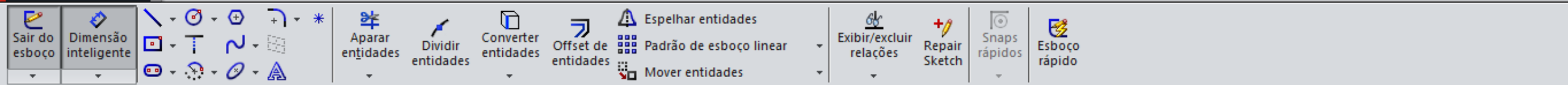
Ressalto/base extrudado, Ressalto/base revolucionado, Ressalto/Base por loft, Ressalto/base por limite, Corte extrudado, Assistente de Perfuração, Corte por revolução, Corte por varredura, Corte limite, Domo, Corte por loft, Filete, Padrão linear, Nervura, Envolver, Inclinação, Fazer interseção, Geometria de refer..., Curvas, Instant 3D, Casca, Espelhar

Recursos Esboço Avaliar DimXpert Suplementos do SOLIDWORKS SOLIDWORKS MBD

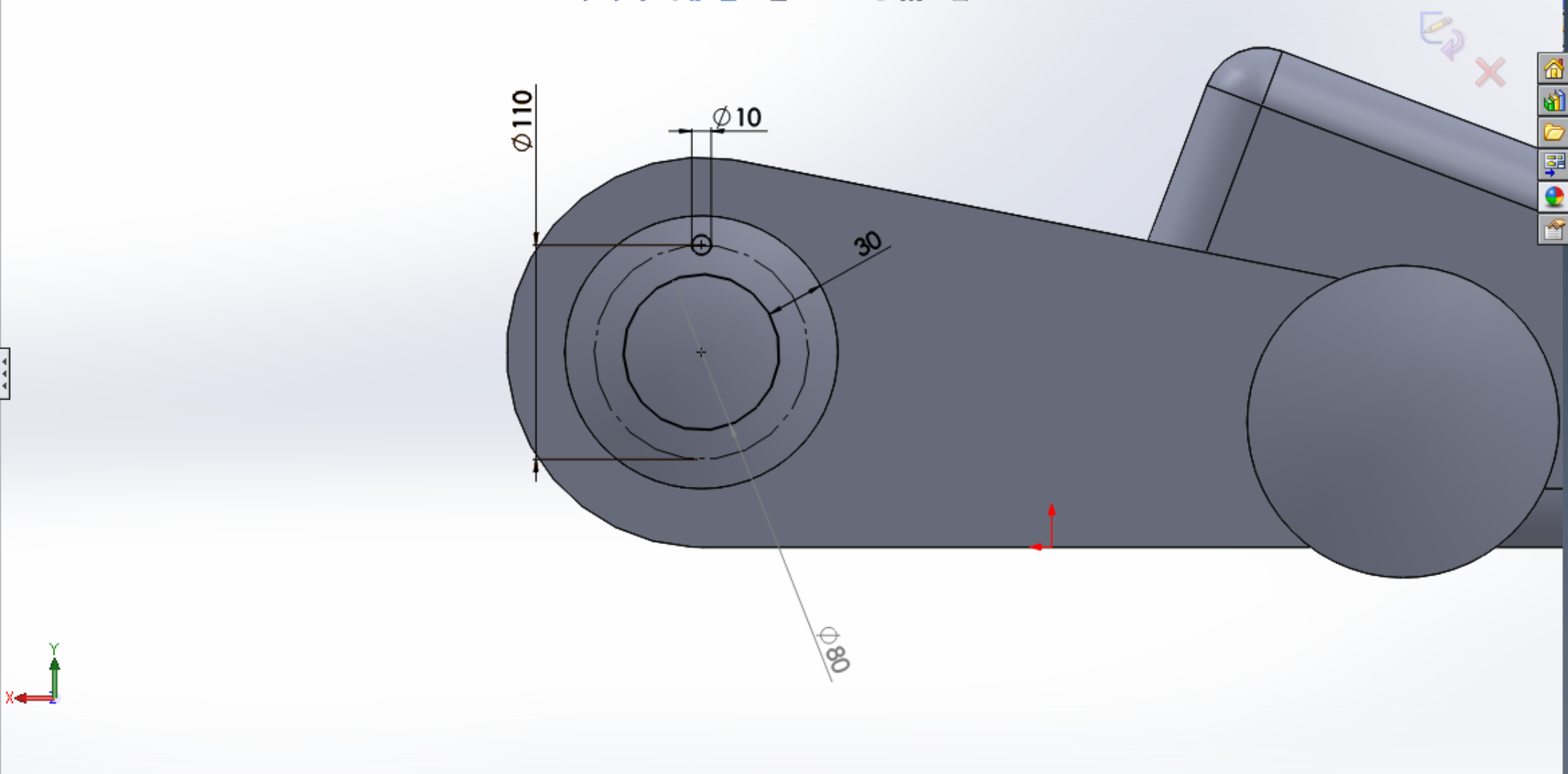
Plano  
Mensagem: Totalmente definido  
Primeira referência: Plano frontal, Paralelo, Perpendicular, Coincidente, 90.00°, 250.00mm, Inverter distância, Plano médio  
Segunda referência  
Terceira referência  
Opções

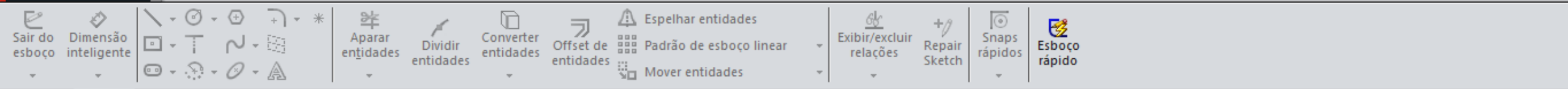


- Motor shopper (Valor pred...
- Histórico
- Sensores
- Anotações
- Material <não especific...
- Plano frontal
- Plano superior
- Plano direito
- Origem
- Ressalto-extrusão1
- Ressalto-extrusão2
- Ressalto-extrusão3
- Ressalto-extrusão4
- Filete1
- Plano1
- Revolução1
- Plano2
- Revolução3
- Corte-extrusão1
- PadrãoCircular1
- Ressalto-extrusão5
- PadrãoCircular2
- Domo1



- Motor shopper (Valor predete
- Histórico
- Sensores
- Anotações
- Material <não especificado
- Plano frontal
- Plano superior
- Plano direito
- Origem
- Ressalto-extrusão1
- Ressalto-extrusão2
- Ressalto-extrusão3
- Ressalto-extrusão4
- Filete1
- Plano1
- Revolução1
- Plano2
- Revolução3
- Corte-extrusão1
- PadrãoCircular1
- Ressalto-extrusão5
- PadrãoCircular2
- Domo1
- Plano3
- Corte-extrusão2
- Esboço15
- PadrãoCircular5
- Corte-extrusão3





Recursos Esboço Avaliar DimXpert Suplementos do SOLIDWORKS SOLIDWORKS MBD

Motor shopper (Valor pred...)

Corte-extrusão2

De: Plano de esboço

Direção 1: Offset da superfície

Face<1>

3.00mm

Inverter offset

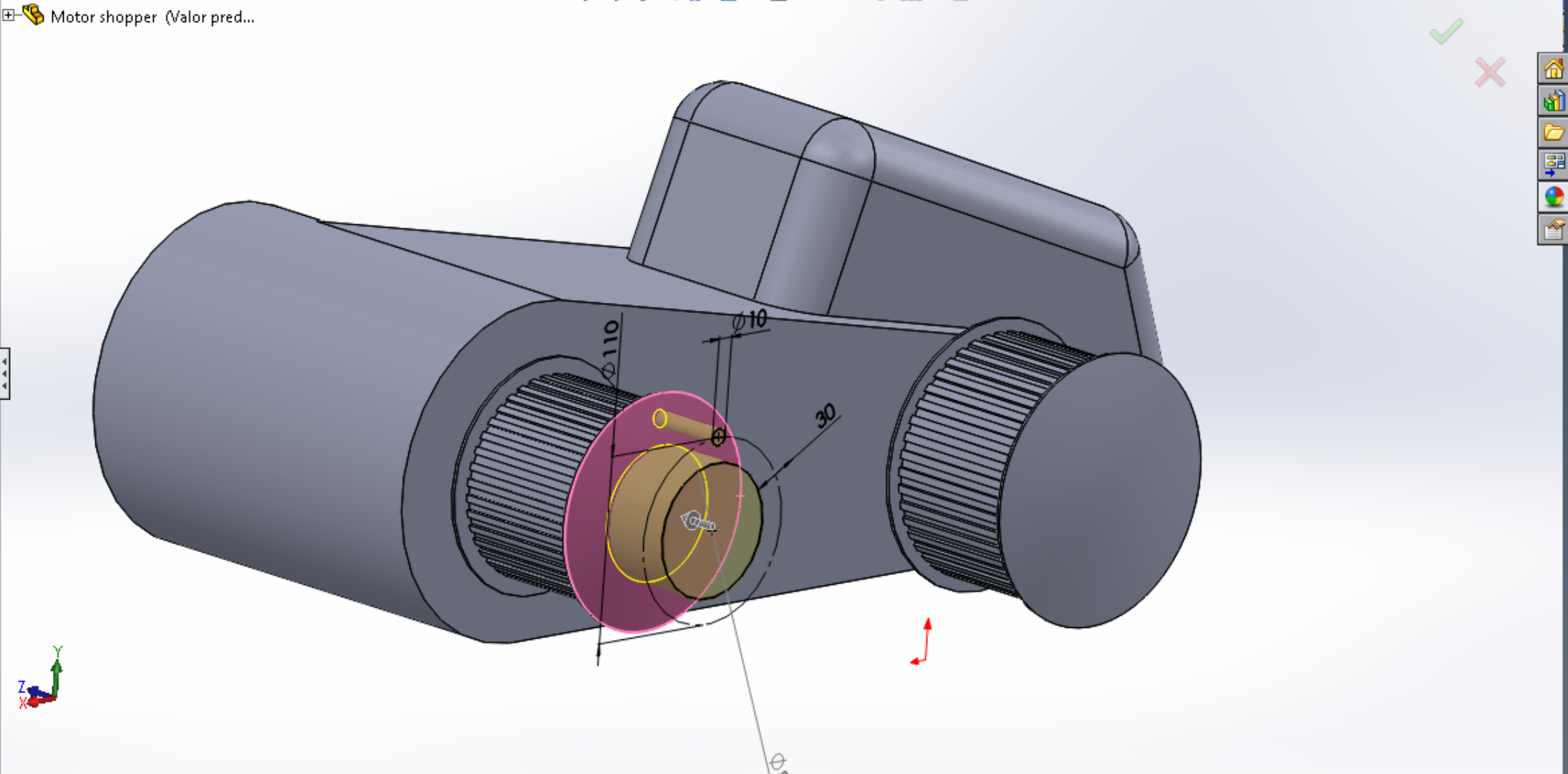
Transladar superfície

Inverter lado para cortar

Inclinação para fora

Direção 2

Contornos selecionados



Modelo Vistas 3D Estudo de movimento 1

Ressalto/base extrudado, Ressalto/base revolucionado, Ressalto/Base por loft, Ressalto/base por limite, Corte extrudado, Assistente de Perfuração, Corte por revolução, Corte por varredura, Corte limite, Filete, Padrão linear, Nervura, Envolver, Inclinação, Fazer interseção, Geometria de refer..., Curvas, Instant 3D, Casca, Espelhar

Recursos Esboço Avaliar DimXpert Suplementos do SOLIDWORKS SOLIDWORKS MBD

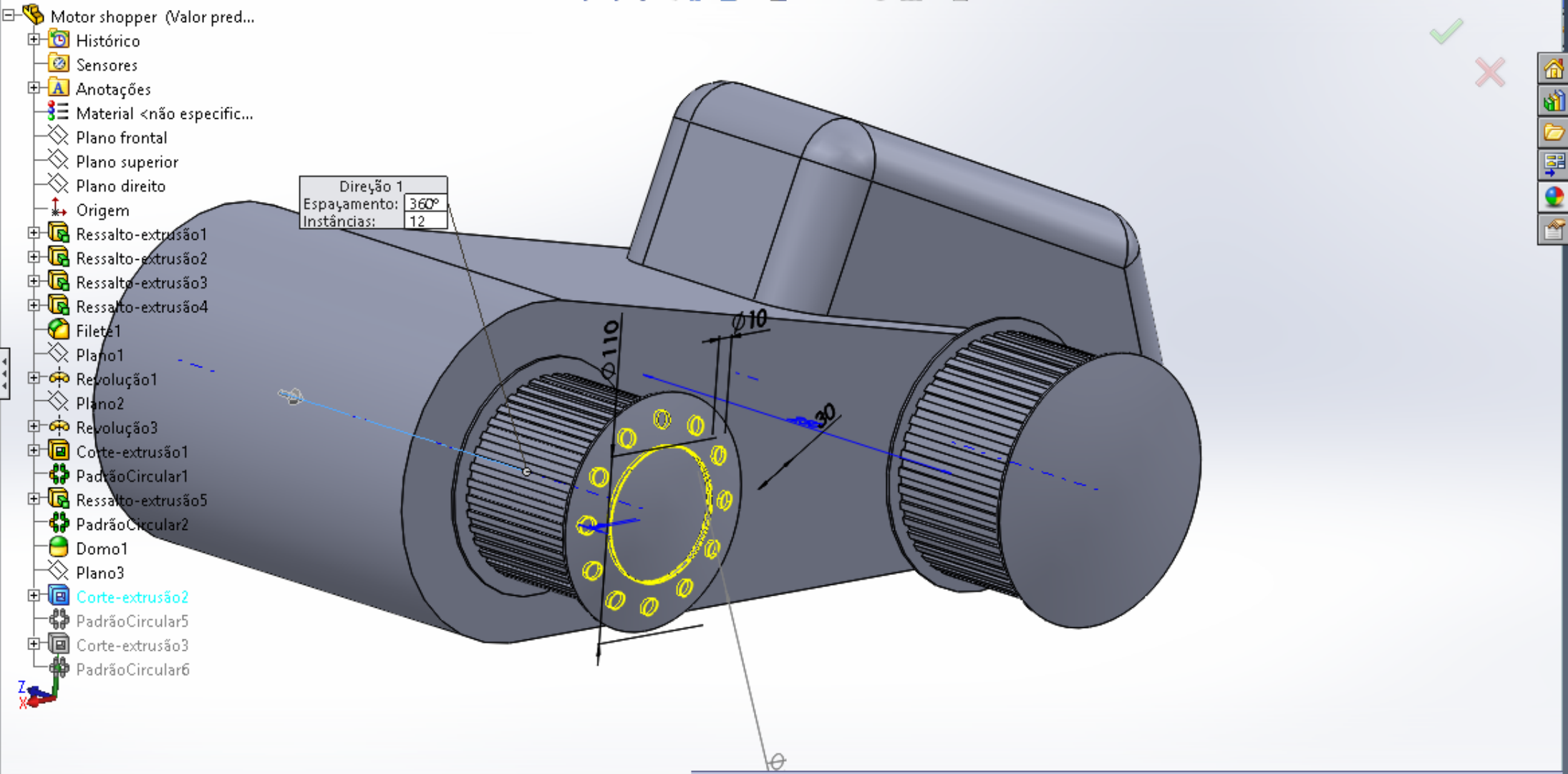
Parâmetros: Eixo <1>, 360.00°, 12, Espaço igual

Recursos e faces: Corte-extrusão2

Corpos

Instâncias a ignorar

Opções: Padrão de geometria, Propagar propriedades visuais, Visualização completa

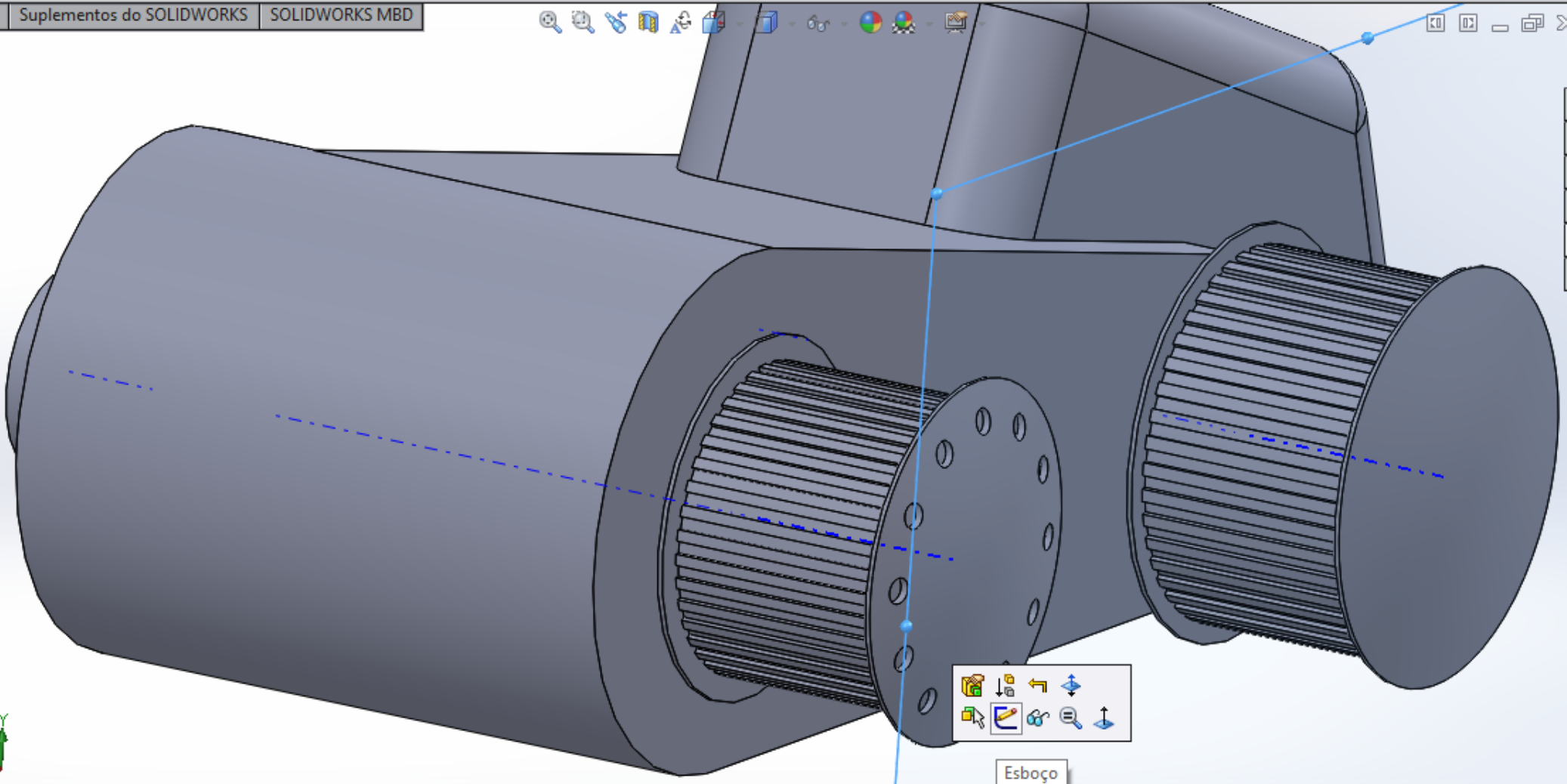




Ressalto/base extrudado Ressalto/base revolucionado Ressalto/Base por loft Ressalto/base por limite  
 Corte extrudado Assistente de Perfuração Corte por revolução Corte por varredura Domo Corte por loft Corte limite  
 Filete Padrão linear Nervura Envolver Fazer interseção Geometria de refer... Curvas Instant 3D  
 Inclinação Casca Espelhar

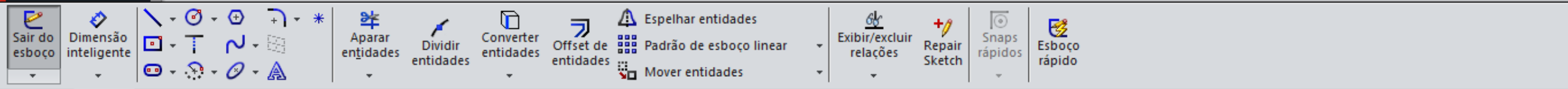
Recursos Esboço Avaliar DimXpert Suplementos do SOLIDWORKS SOLIDWORKS MBD

- Motor shopper (Valor predeterm
- Histórico
- Sensores
- Anotações
- Material <não especificado>
- Plano frontal
- Plano superior
- Plano direito
- Origem
- Ressalto-extrusão1
- Ressalto-extrusão2
- Ressalto-extrusão3
- Ressalto-extrusão4
- Filete1
- Plano1
- Revolução1
- Plano2
- Revolução3
- Corte-extrusão1
- PadrãoCircular1
- Ressalto-extrusão5
- PadrãoCircular2
- Domo1
- Plano3
- Corte-extrusão2
- PadrãoCircular5

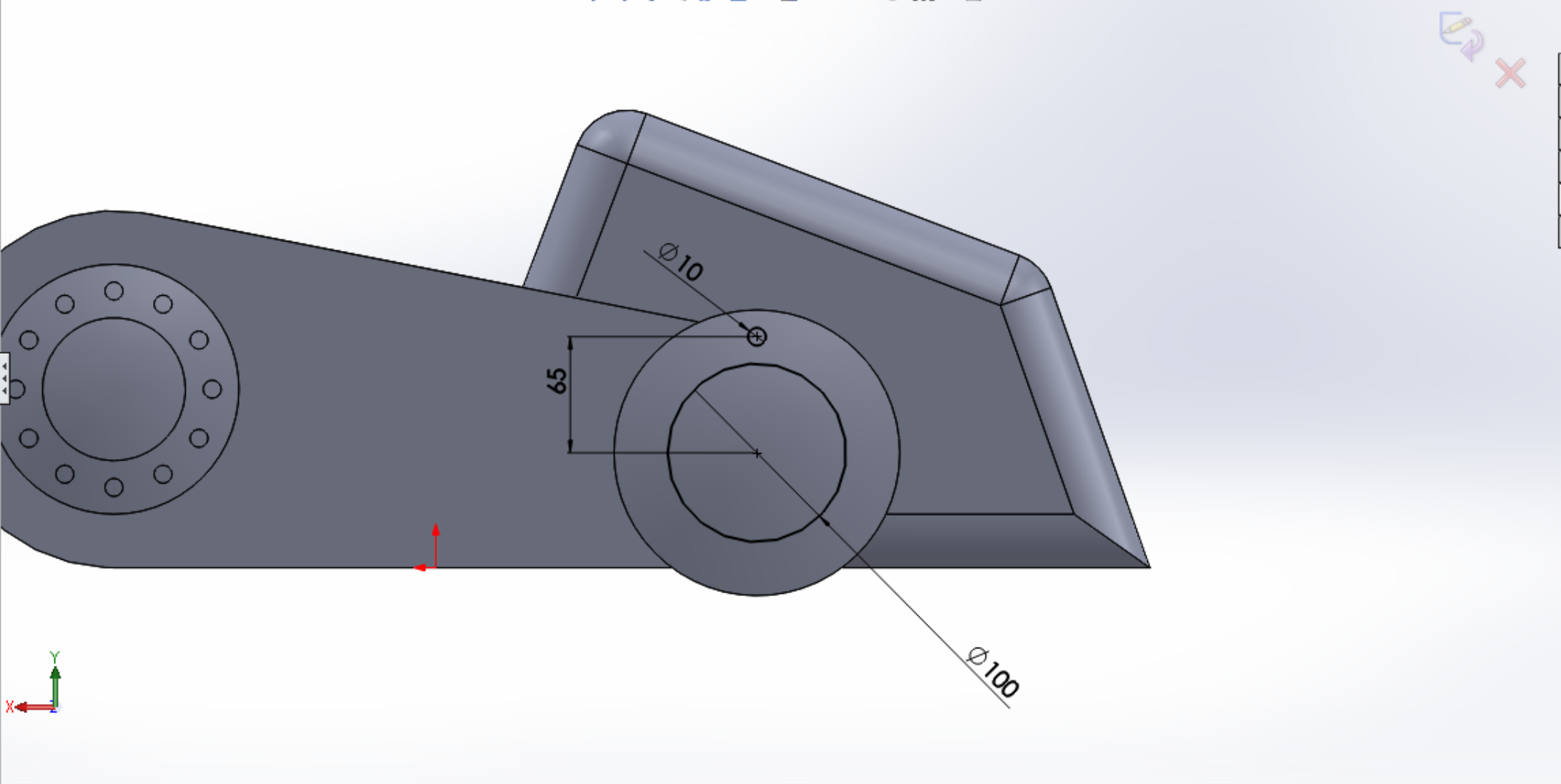


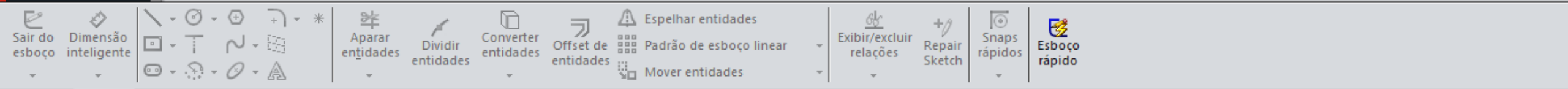
Modelo Vistas 3D Estudo de movimento 1





- Histórico
- Sensores
- Anotações
- Material <não especificado>
- Plano frontal
- Plano superior
- Plano direito
- Origem
- Ressalto-extrusão1
- Ressalto-extrusão2
- Ressalto-extrusão3
- Ressalto-extrusão4
- Filete1
- Plano1
- Revolução1
- Plano2
- Revolução3
- Corte-extrusão1
- PadrãoCircular1
- Ressalto-extrusão5
- PadrãoCircular2
- Domo1
- Plano3
- Corte-extrusão2
- Esboço15
- PadrãoCircular5
- Corte-extrusão3
- (-) Esboço16





Recursos Esboço Avaliar DimXpert Suplementos do SOLIDWORKS SOLIDWORKS MBD

Motor shopper (Valor pred...)

Corte-extrusão3

De: Plano de esboço

Direção 1: Offset da superfície

Face<1>

3.00mm

Inverter offset

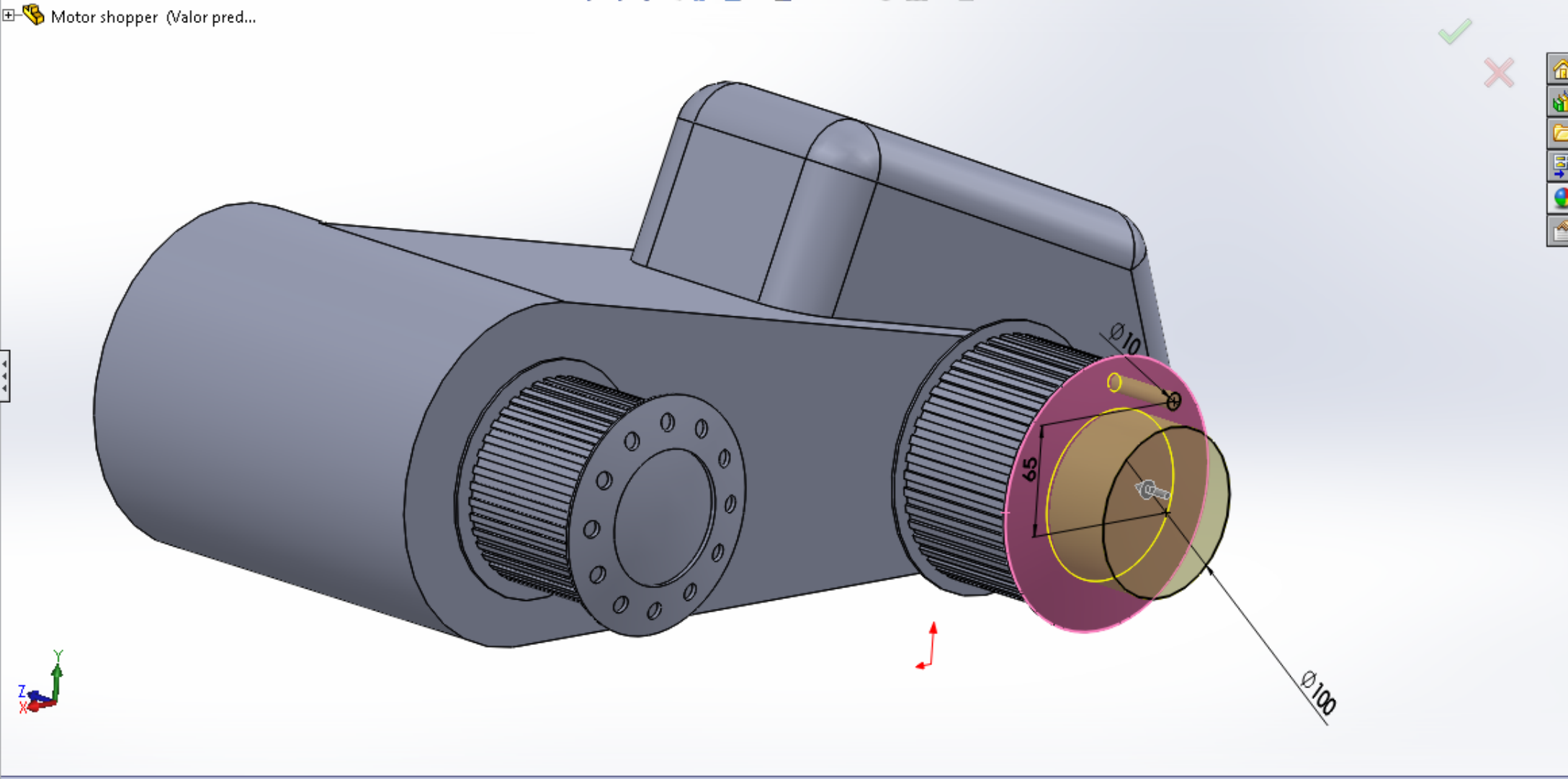
Transladar superfície

Inverter lado para cortar

Inclinação para fora

Direção 2

Contornos selecionados



Ressalto/base extrudado, Ressalto/base revolucionado, Ressalto/Base por loft, Ressalto/base por limite, Corte extrudado, Assistente de Perfuração, Corte por revolução, Corte por varredura, Corte limite, Domos, Corte por loft, Filete, Padrão linear, Nervura, Envolver, Inclinação, Fazer interseção, Geometria de refer..., Curvas, Instant 3D, Casca, Espelhar

Recursos Esboço Avaliar DimXpert Suplementos do SOLIDWORKS SOLIDWORKS MBD

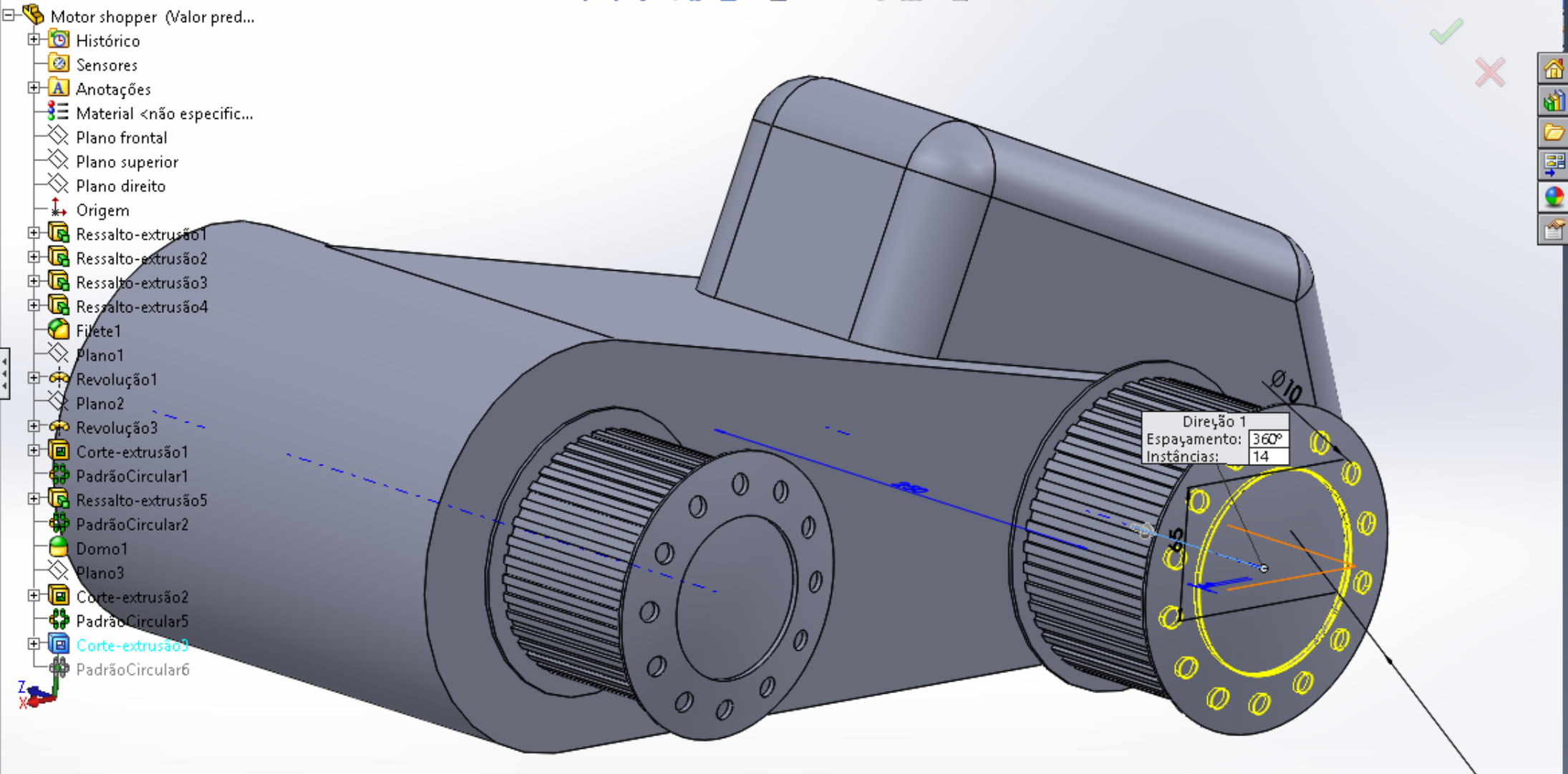
Parâmetros: Eixo <1>, 360.00°, 14, Espaço igual

Recursos e faces: Corte-extrusão3

Corpos

Instâncias a ignorar

Opções: Padrão de geometria, Propagar propriedades visuais, Visualização completa



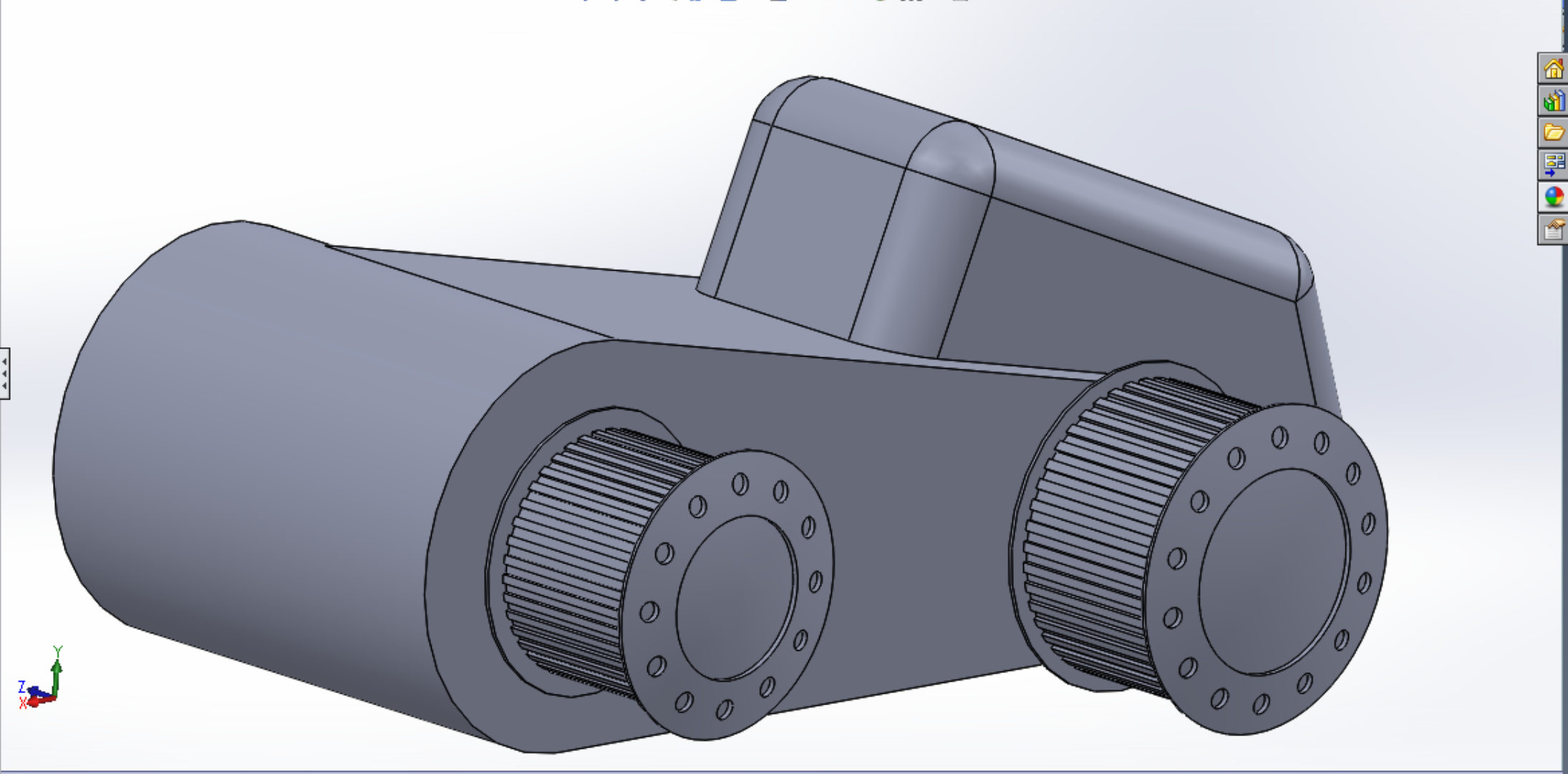
- Motor shopper (Valor pred...
- Histórico
- Sensores
- Anotações
- Material <não especific...
- Plano frontal
- Plano superior
- Plano direito
- Origem
- Ressalto-extrusão1
- Ressalto-extrusão2
- Ressalto-extrusão3
- Ressalto-extrusão4
- Filete1
- Plano1
- Revolução1
- Plano2
- Revolução3
- Corte-extrusão1
- PadrãoCircular1
- Ressalto-extrusão5
- PadrãoCircular2
- Domo1
- Plano3
- Corte-extrusão2
- PadrãoCircular5
- Corte-extrusão3
- PadrãoCircular6



Ressalto/base extrudado Ressalto/base revolucionado Ressalto/Base por loft Ressalto/base por limite  
 Corte extrudado Assistente de Perfuração Corte por revolução Domo Corte por loft  
 Corte por varredura Corte limite Filete Padrão linear Nervura Envolver  
 Inclinação Fazer interseção Geometria de refer... Curvas Instant 3D  
 Casca Espelhar

Recursos Esboço Avaliar DimXpert Suplementos do SOLIDWORKS SOLIDWORKS MBD

- Sensores
- Anotações
- Material <não especificado>
- Plano frontal
- Plano superior
- Plano direito
- Origem
- Ressalto-extrusão1
- Ressalto-extrusão2
- Ressalto-extrusão3
- Ressalto-extrusão4
- Filete1
- Plano1
- Revolução1
- Plano2
- Revolução3
- Corte-extrusão1
- PadrãoCircular1
- Ressalto-extrusão5
- PadrãoCircular2
- Domo1
- Plano3
- Corte-extrusão2
- Esboço15
- PadrãoCircular5
- Corte-extrusão3
- Esboço16
- PadrãoCircular6**





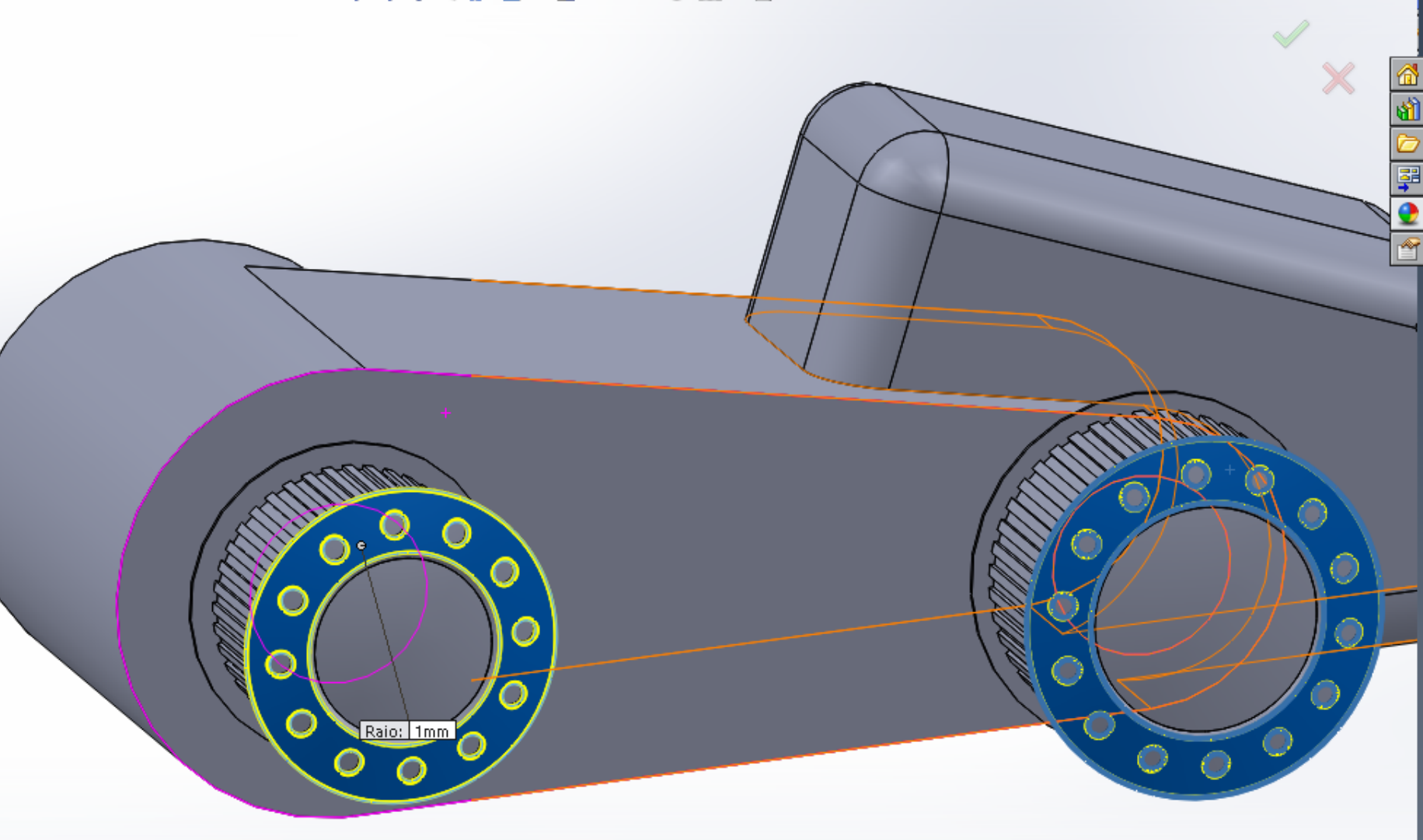


Toolbar with icons for: Ressonância/base extrudado, Ressonância/base revolucionado, Ressonância/Base por loft, Ressonância/base por limite, Corte extrudado, Assistente de Perfuração, Corte por revolução, Corte por varredura, Corte limite, Domo, Corte por loft, Filete, Padrão linear, Nervura, Inclinção, Casca, Envolver, Fazer interseção, Espelhar, Geometria de refer..., Curvas, Instant 3D.

Recursos: Esboço, Avaliar, DimXpert, Suplementos do SOLIDWORKS, SOLIDWORKS MBD

Filete panel:  
Manual | FilletXpert  
Tipo de filete: [Icons]  
Itens a aplicar filete:  
Face<1>  
Face<2>  
Propagação de tangente:   
Visualização completa:   
Visualização parcial:   
Nenhuma visualização:   
Parâmetros de filete:  
Simétrico: [v]  
1.00mm  
Filetes de múltiplos raios:   
Perfil:

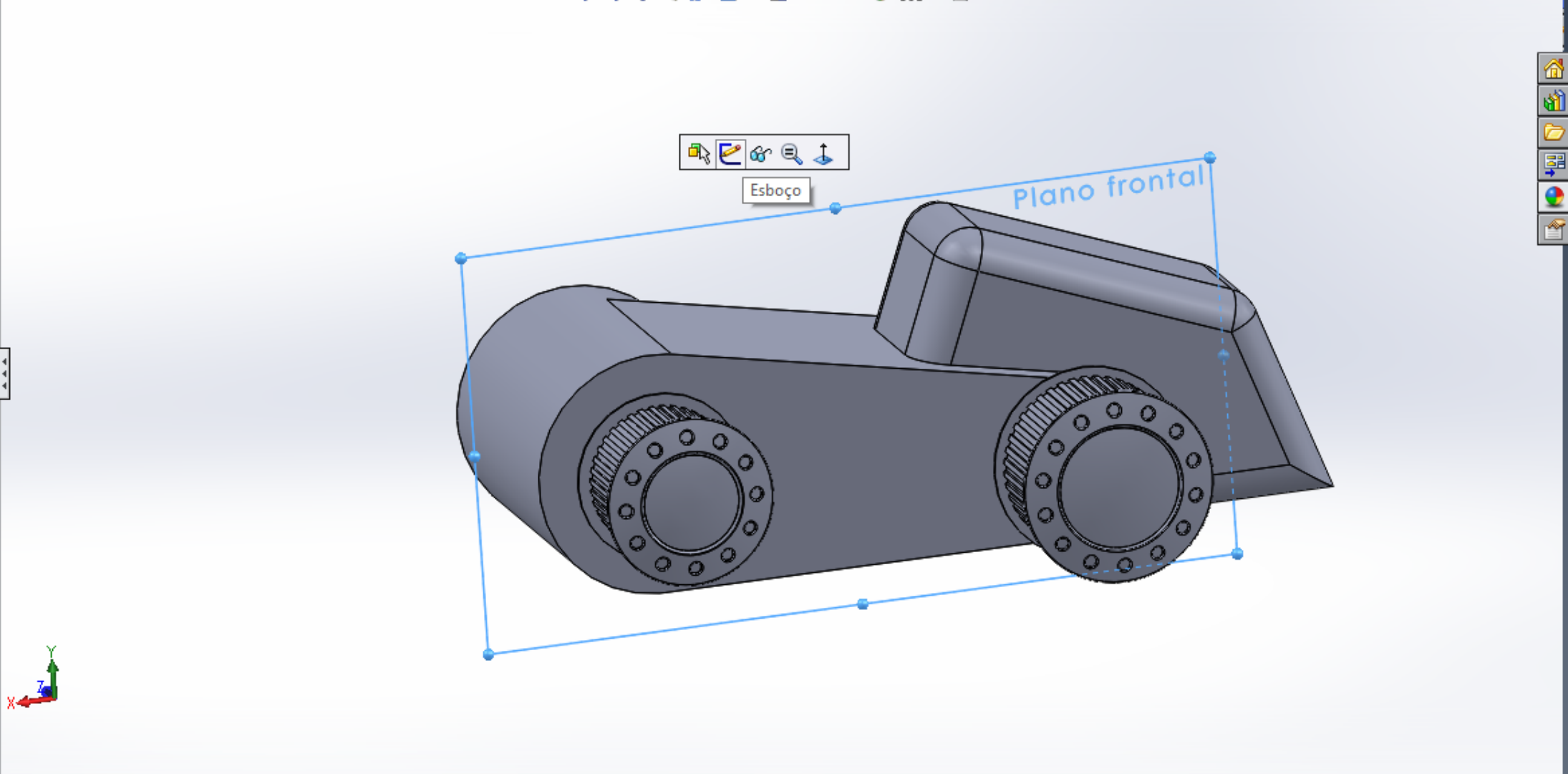
Motor shopper (Valor pred...)  
Histórico  
Sensores  
Anotações  
Material <não especific...  
Plano frontal  
Plano superior  
Plano direito  
Origem  
Ressonância-extrusão1  
Ressonância-extrusão2  
Ressonância-extrusão3  
Ressonância-extrusão4  
Filete1  
Plano1  
Revolução1  
Plano2  
Revolução3  
Corte-extrusão1  
PadrãoCircular1  
Ressonância-extrusão5  
PadrãoCircular2  
Domo1  
Plano3  
Corte-extrusão2  
PadrãoCircular5  
Corte-extrusão3  
PadrãoCircular6  
Chanfro1

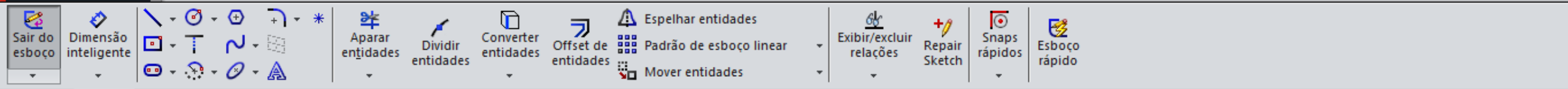


Ressalto/base extrudado, Ressalto/base revolucionado, Ressalto/Base por loft, Ressalto/base por limite, Corte extrudado, Assistente de Perfuração, Corte por revolução, Corte por varredura, Domo, Corte por loft, Corte limite, Filete, Padrão linear, Nervura, Inclinação, Casca, Envolver, Fazer interseção, Espelhar, Geometria de refer..., Curvas, Instant 3D

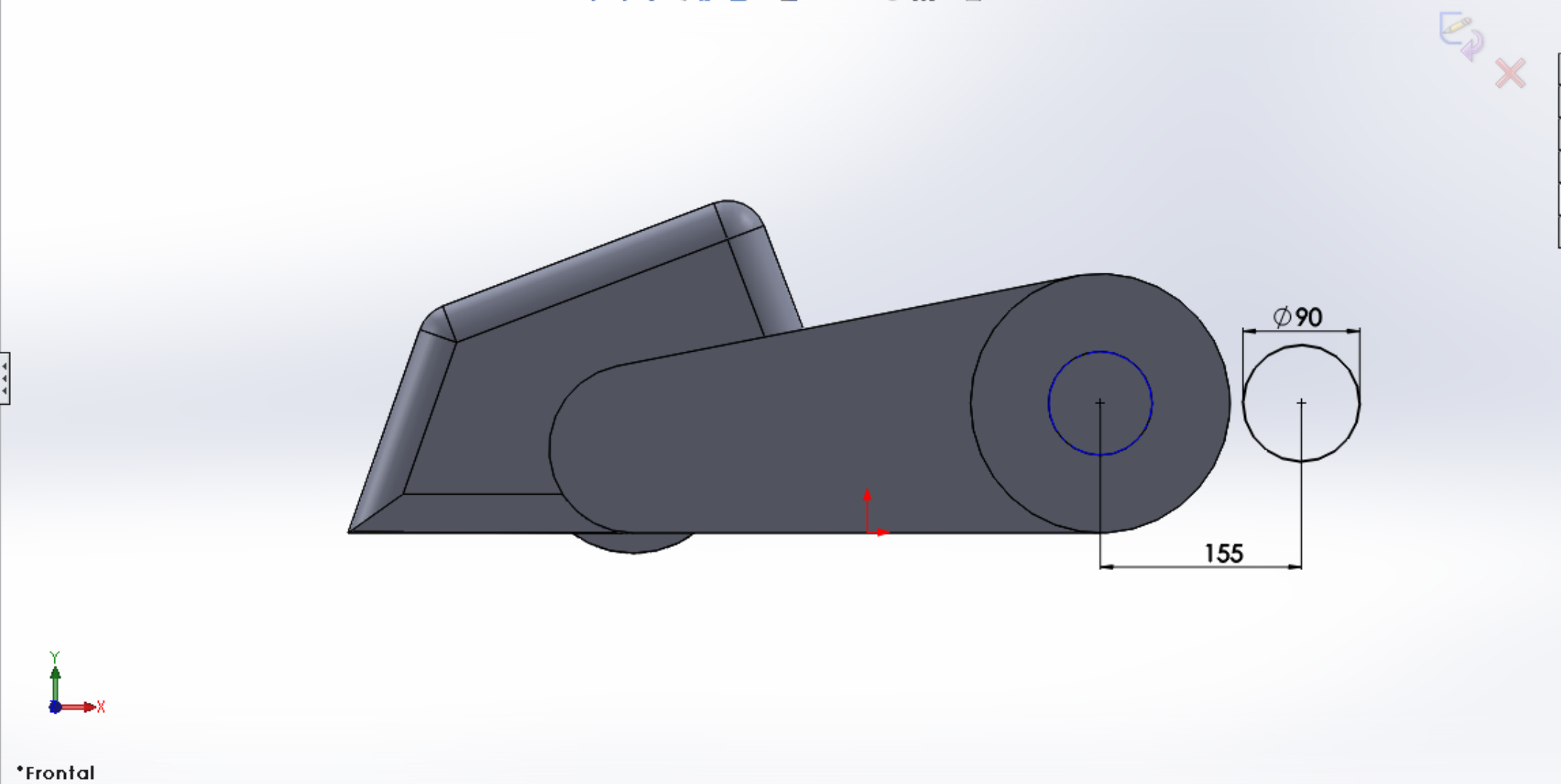
Recursos Esboço Avaliar DimXpert Suplementos do SOLIDWORKS SOLIDWORKS MBD

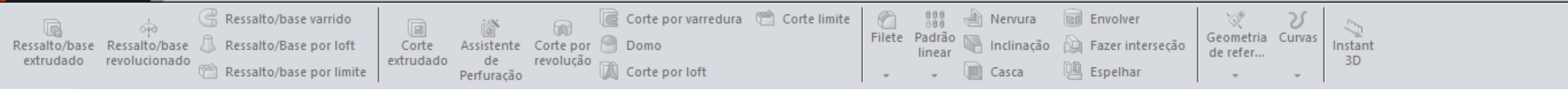
- Sensores
- Anotações
- Material <não especificado>
- Plano frontal
- Plano superior
- Plano direito
- Origem
- Ressalto-extrusão1
- Ressalto-extrusão2
- Ressalto-extrusão3
- Ressalto-extrusão4
- Filete1
- Plano1
- Revolução1
- Plano2
- Revolução3
- Corte-extrusão1
- PadrãoCircular1
- Ressalto-extrusão5
- PadrãoCircular2
- Domo1
- Plano3
- Corte-extrusão2
- Esboço15
- PadrãoCircular5
- Corte-extrusão3
- Esboço16
- PadrãoCircular6





- Sensores
- Anotações
- Material <não especificado>
- Plano frontal
- Plano superior
- Plano direito
- Origem
- Ressalto-extrusão1
- Ressalto-extrusão2
- Ressalto-extrusão3
- Ressalto-extrusão4
- Filete1
- Plano1
- Revolução1
- Plano2
- Revolução3
- Corte-extrusão1
- PadrãoCircular1
- Ressalto-extrusão5
- PadrãoCircular2
- Domo1
- Plano3
- Corte-extrusão2
- Esboço15
- PadrãoCircular5
- Corte-extrusão3
- Esboço16
- PadrãoCircular6





Recursos Esboço Avaliar DimXpert Suplementos do SOLIDWORKS SOLIDWORKS MBD

Motor shopper (Valor pred...

Ressonho-extrusão

De: Plano de esboço

Direção 1: Plano médio

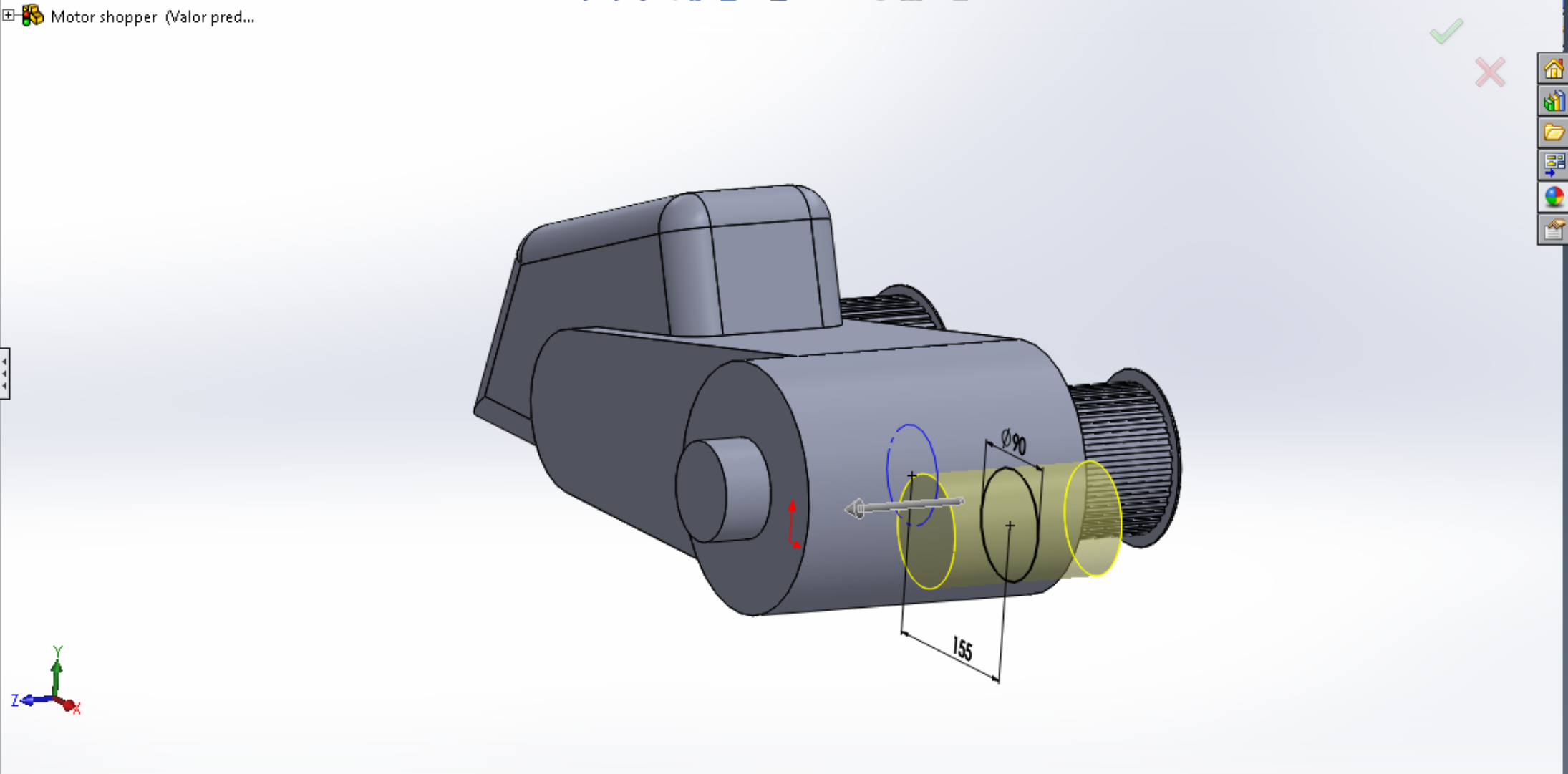
150.00mm

Mesclar resultado

Inclinação para fora

Recurso fino

Contornos selecionados



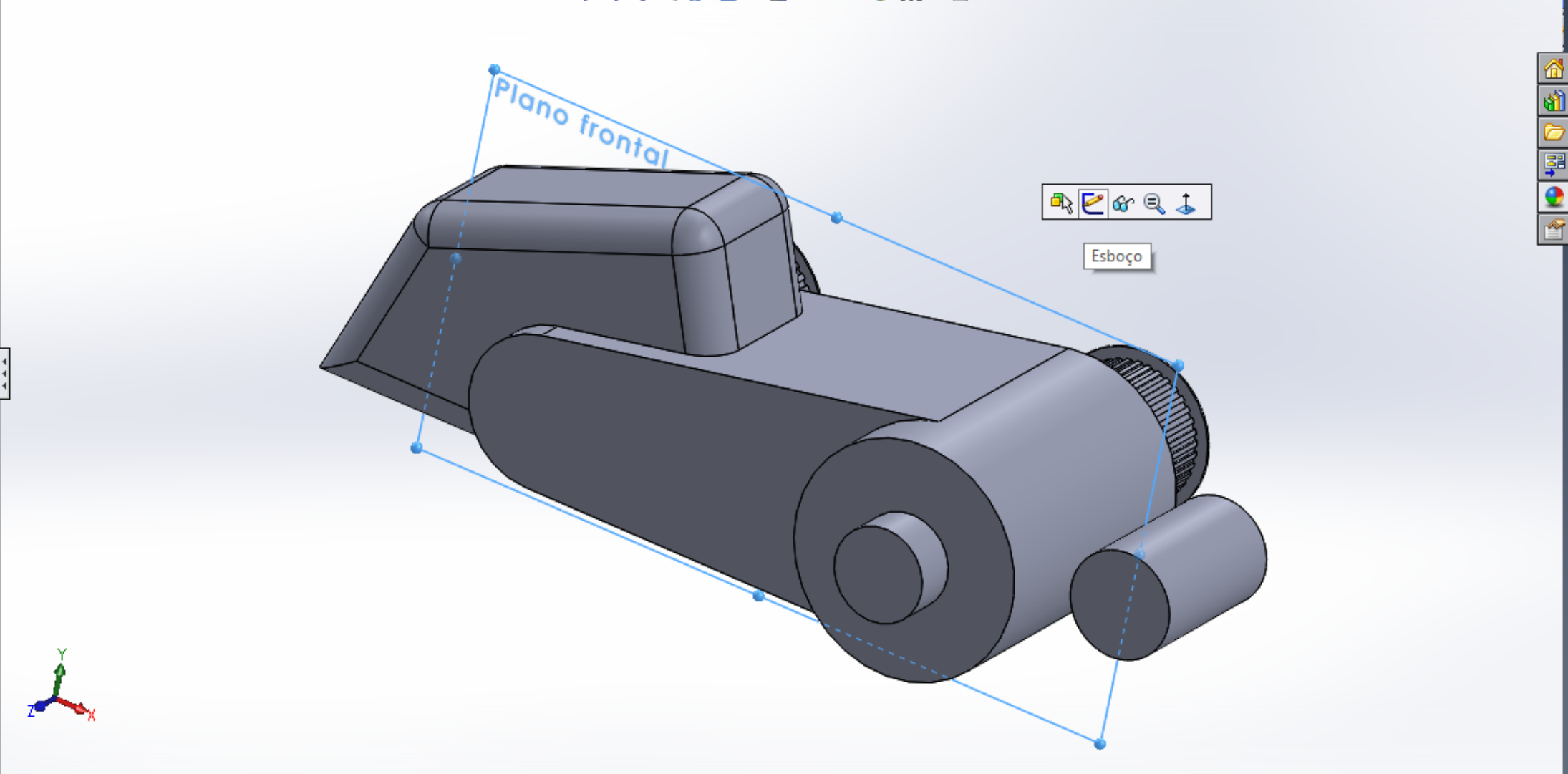
Modelo Vistas 3D Estudo de movimento 1



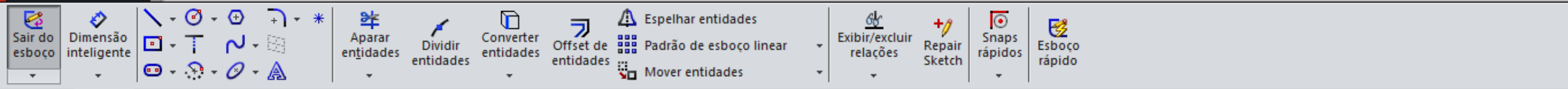
Ressalto/base extrudado, Ressalto/base revolucionado, Ressalto/Base por loft, Ressalto/base por limite, Corte extrudado, Assistente de Perfuração, Corte por revolução, Corte por varredura, Corte limite, Domo, Corte por loft, Filete, Padrão linear, Nervura, Envolver, Fazer interseção, Geometria de refer..., Curvas, Instant 3D, Casca, Espelhar

Recursos Esboço Avaliar DimXpert Suplementos do SOLIDWORKS SOLIDWORKS MBD

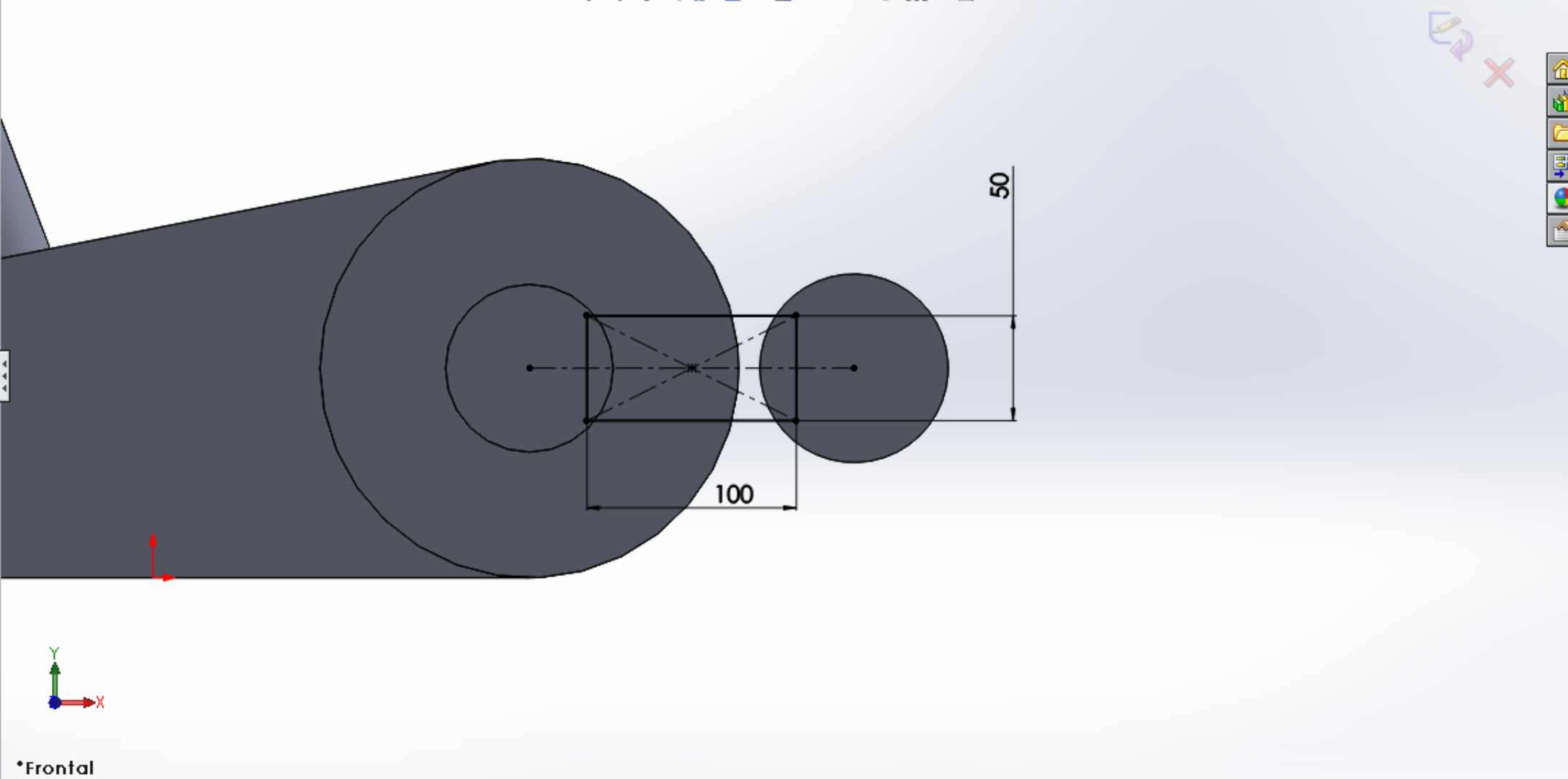
- Sensores
- Anotações
- Corpos sólidos(2)
- Material <não especificado>
- Plano frontal
- Plano superior
- Plano direito
- Origem
- Ressalto-extrusão1
- Ressalto-extrusão2
- Ressalto-extrusão3
- Ressalto-extrusão4
- Filete1
- Plano1
- Revolução1
- Plano2
- Revolução3
- Corte-extrusão1
- PadrãoCircular1
- Ressalto-extrusão5
- PadrãoCircular2
- Domo1
- Plano3
- Corte-extrusão2
- Esboço15
- PadrãoCircular5
- Corte-extrusão3
- Esboço16







- Sensores
- Anotações
- Corpos sólidos(2)
- Material <não especificado>
- Plano frontal
- Plano superior
- Plano direito
- Origem
- Ressalto-extrusão1
- Ressalto-extrusão2
- Ressalto-extrusão3
- Ressalto-extrusão4
- Filete1
- Plano1
- Revolução1
- Plano2
- Revolução3
- Corte-extrusão1
- PadrãoCircular1
- Ressalto-extrusão5
- PadrãoCircular2
- Domo1
- Plano3
- Corte-extrusão2
- Esboço15
- PadrãoCircular5
- Corte-extrusão3
- Esboço16



Ressalto/base extrudado Ressalto/base revolucionado Ressalto/Base por loft Ressalto/base por limite

Corte extrudado Assistente de Perfuração Corte por revolução Corte por loft

Corte por varredura Corte limite Filete Padrão linear Nervura Envolver Inclinação Fazer interseção Geometria de refer... Curvas Instant 3D Casca Espelhar

Recursos Esboço Avaliar DimXpert Suplementos do SOLIDWORKS SOLIDWORKS MBD

Motor shopper - Avalor pred...

Ressalto-extrusão

De: Plano de esboço

Direção 1: Plano médio

110.00mm

Mesclar resultado

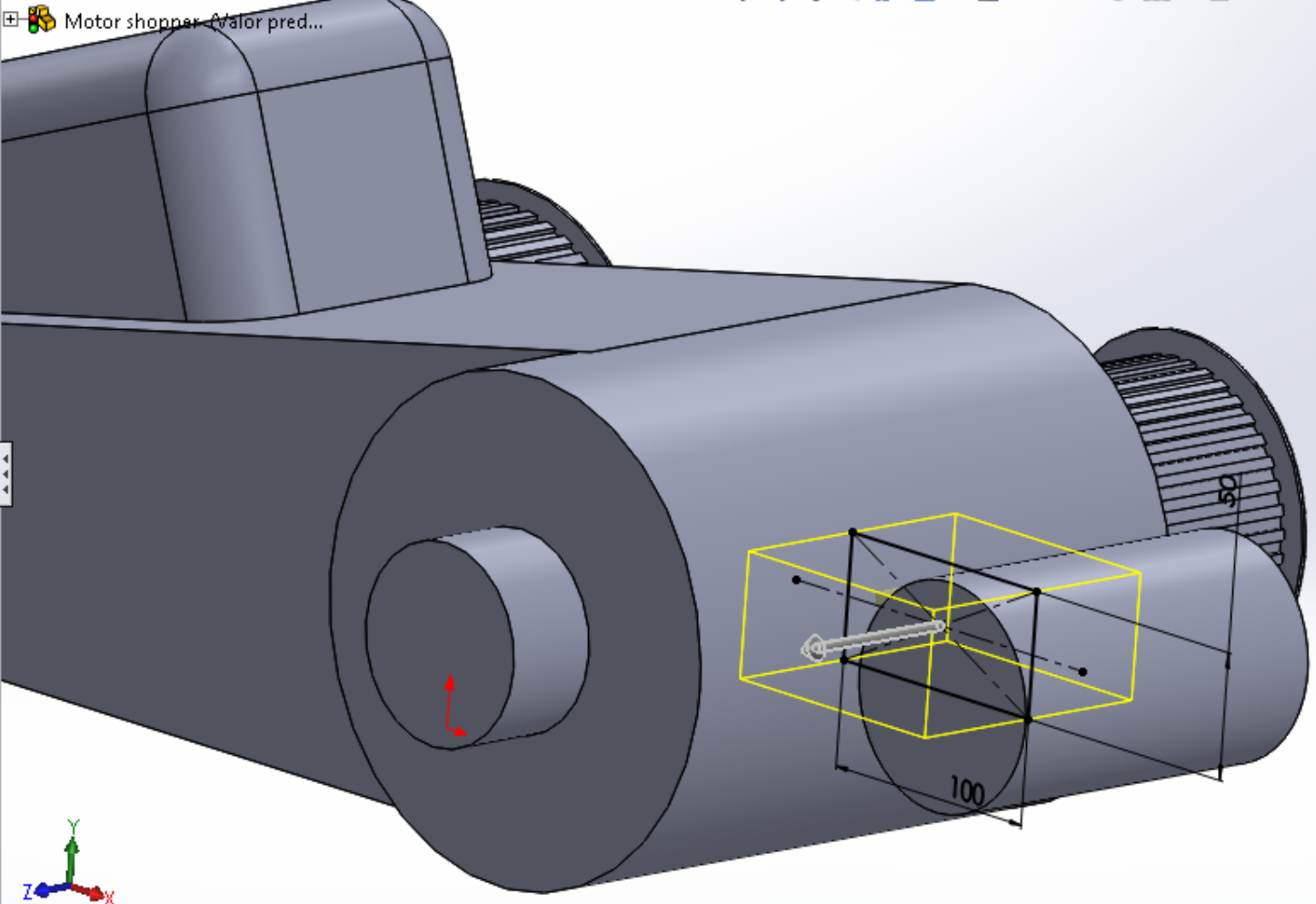
Inclinação para fora

Recurso fino

Contornos selecionados

Escopo do recurso

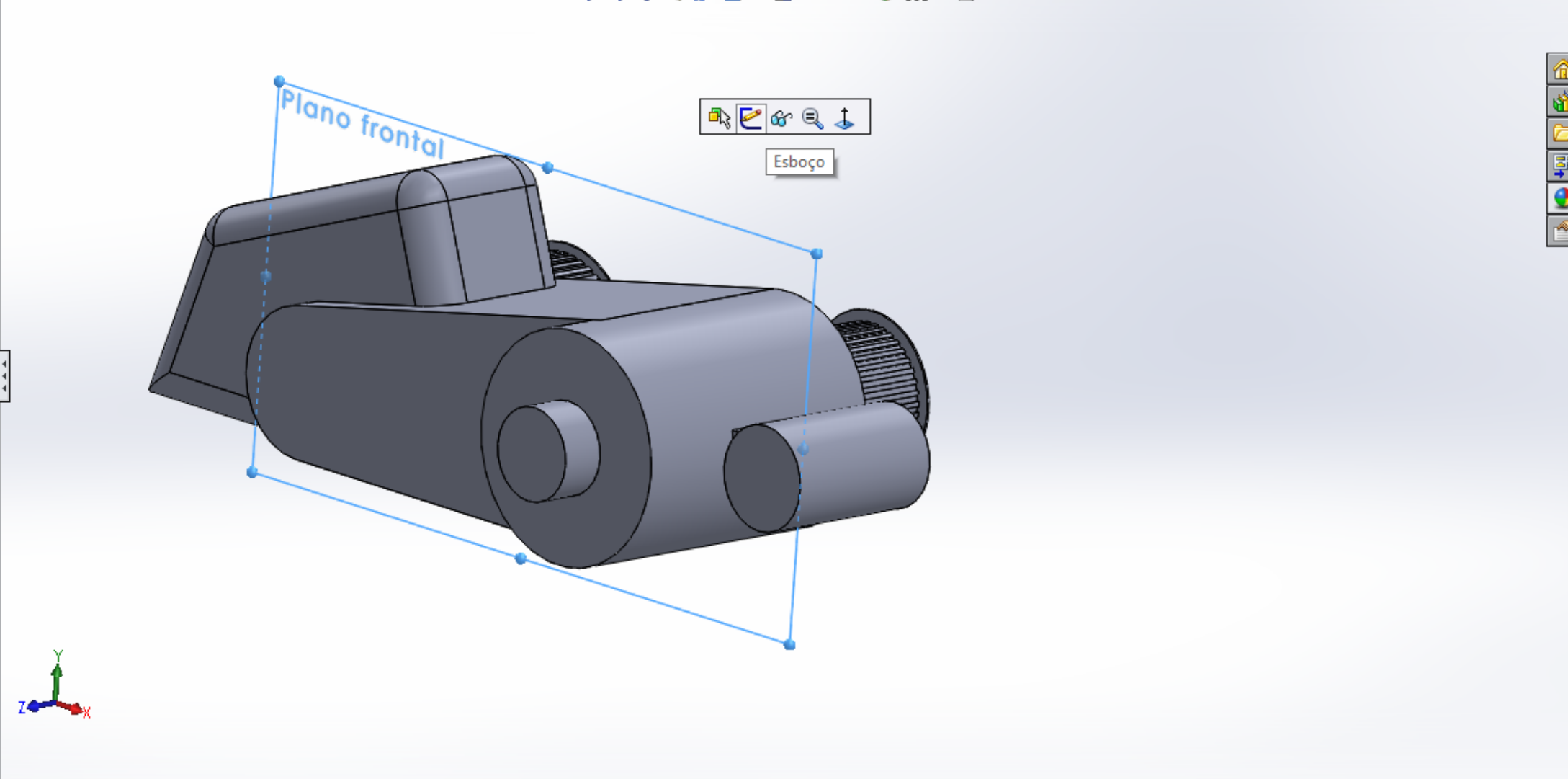
- Todos os corpos
- Corpos selecionados
- Selecionar automaticamente

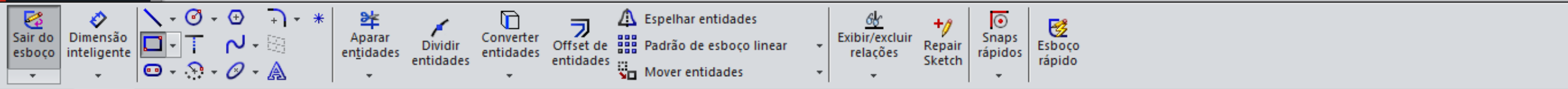


Ressalto/base extrudado, Ressalto/base revolucionado, Ressalto/Base por loft, Ressalto/base por limite, Corte extrudado, Assistente de Perfuração, Corte por revolução, Corte por varredura, Corte limite, Domo, Corte por loft, Filete, Padrão linear, Nervura, Envolver, Inclinação, Fazer interseção, Geometria de refer..., Curvas, Instant 3D, Casca, Espelhar

Recursos Esboço Avaliar DimXpert Suplementos do SOLIDWORKS SOLIDWORKS MBD

- Sensores
- Anotações
- Material <não especificado>
- Plano frontal
- Plano superior
- Plano direito
- Origem
- Ressalto-extrusão1
- Ressalto-extrusão2
- Ressalto-extrusão3
- Ressalto-extrusão4
- Filete1
- Plano1
- Revolução1
- Plano2
- Revolução3
- Corte-extrusão1
- PadrãoCircular1
- Ressalto-extrusão5
- PadrãoCircular2
- Domo1
- Plano3
- Corte-extrusão2
- Esboço15
- PadrãoCircular5
- Corte-extrusão3
- Esboço16
- PadrãoCircular6





Recursos Esboço Avaliar DimXpert Suplementos do SOLIDWORKS SOLIDWORKS MBD

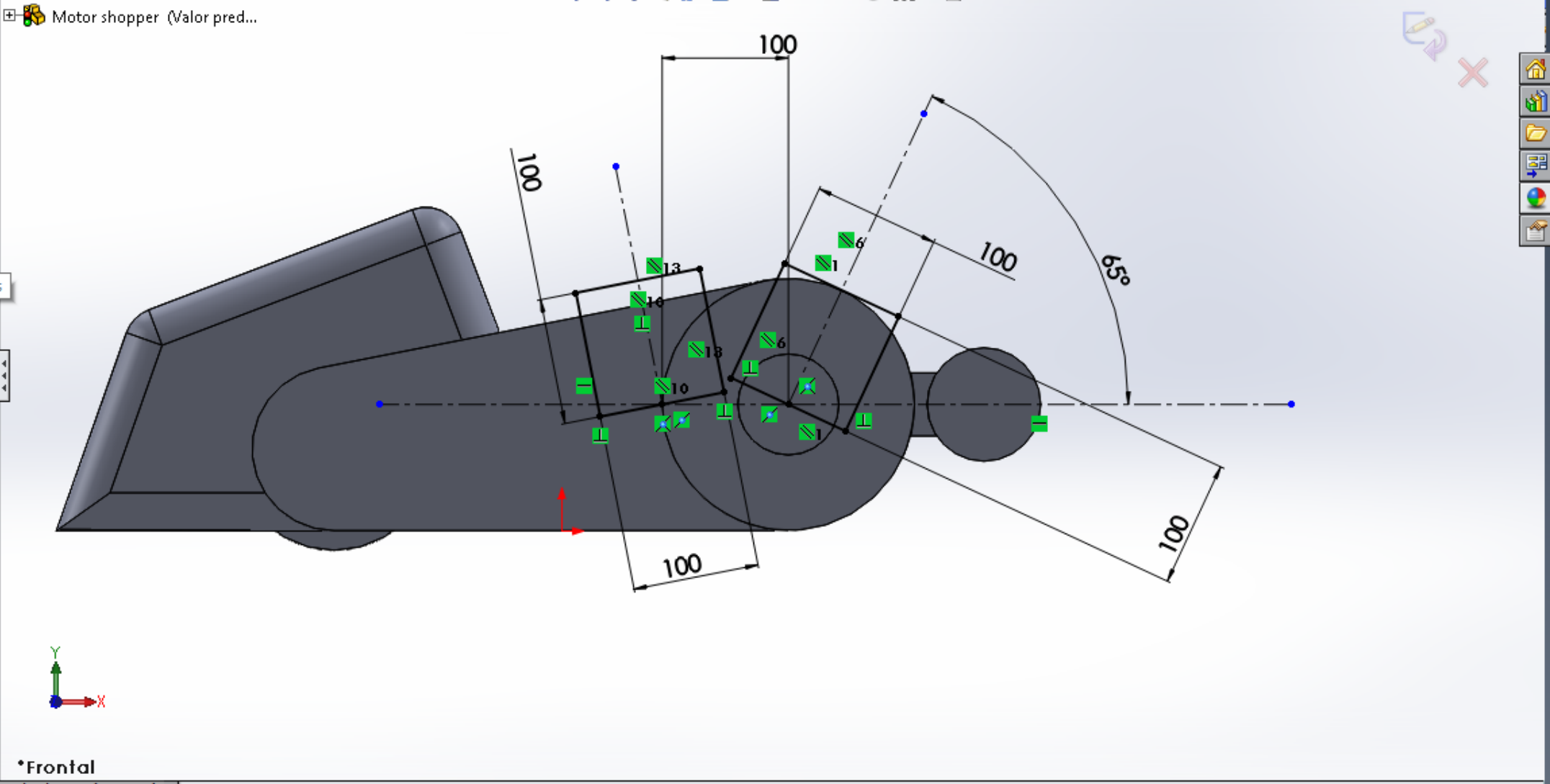
**Retângulo**

Tipo de retângulo

- Retângulo com cantos em 3 pontos
- Retângulo com cantos em 4 pontos
- Retângulo com cantos em 2 pontos
- Retângulo com cantos em 1 ponto

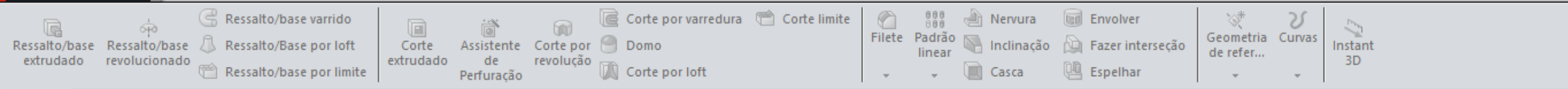
Parâmetros

X	0.00
Y	0.00
X	0.00
Y	0.00
X	0.00
Y	0.00
X	0.00
Y	0.00
X	0.00
Y	0.00



Modelo Vistas 3D Estudo de movimento 1





Recursos Esboço Avaliar DimXpert Suplementos do SOLIDWORKS SOLIDWORKS MBD

Motor shopper (Valor pred...)

Ressonho-extrusão

De: Plano de esboço

Direção 1: Plano médio

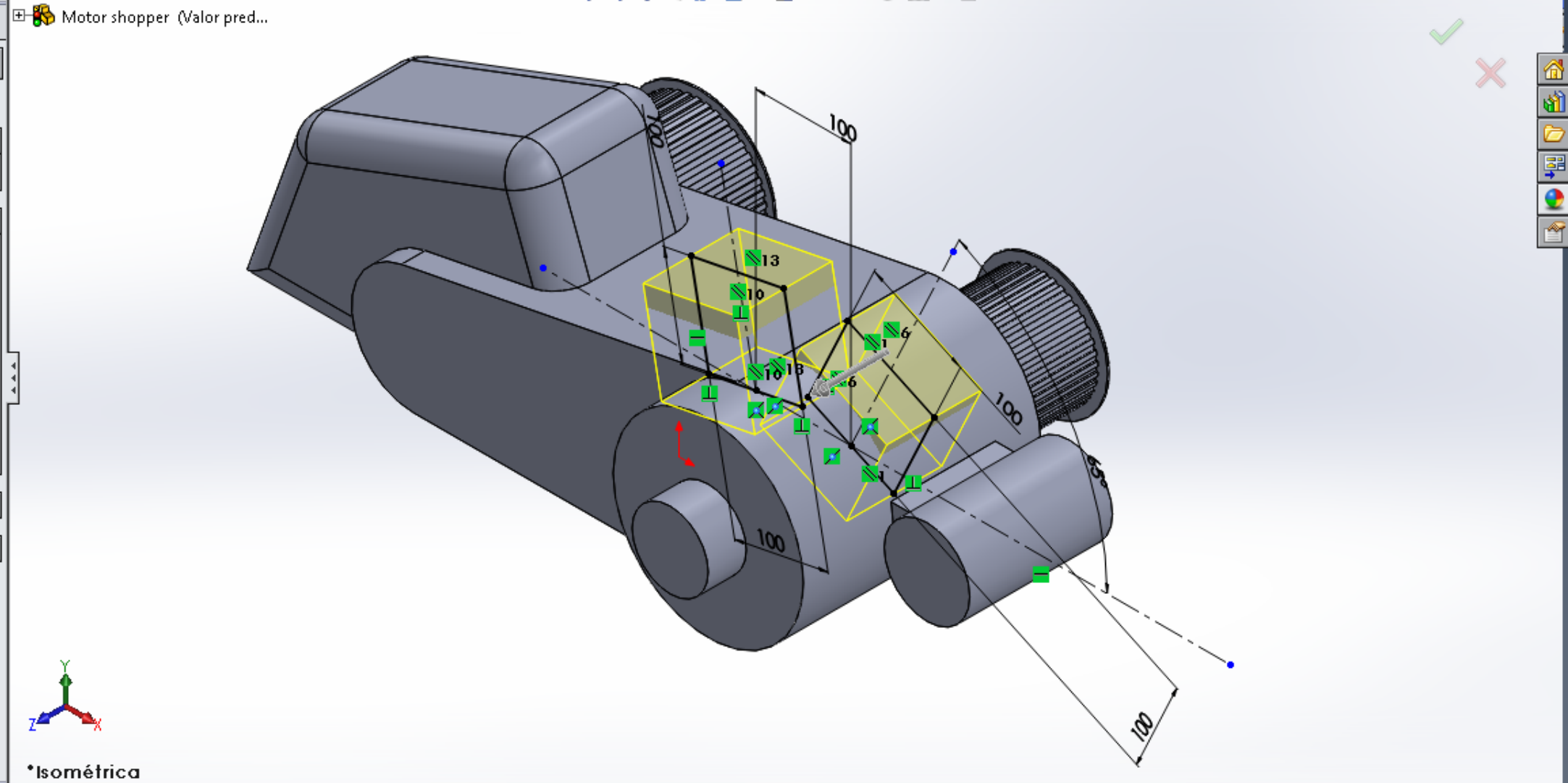
100.00mm

Mesclar resultado

Inclinação para fora

Recurso fino

Contornos selecionados

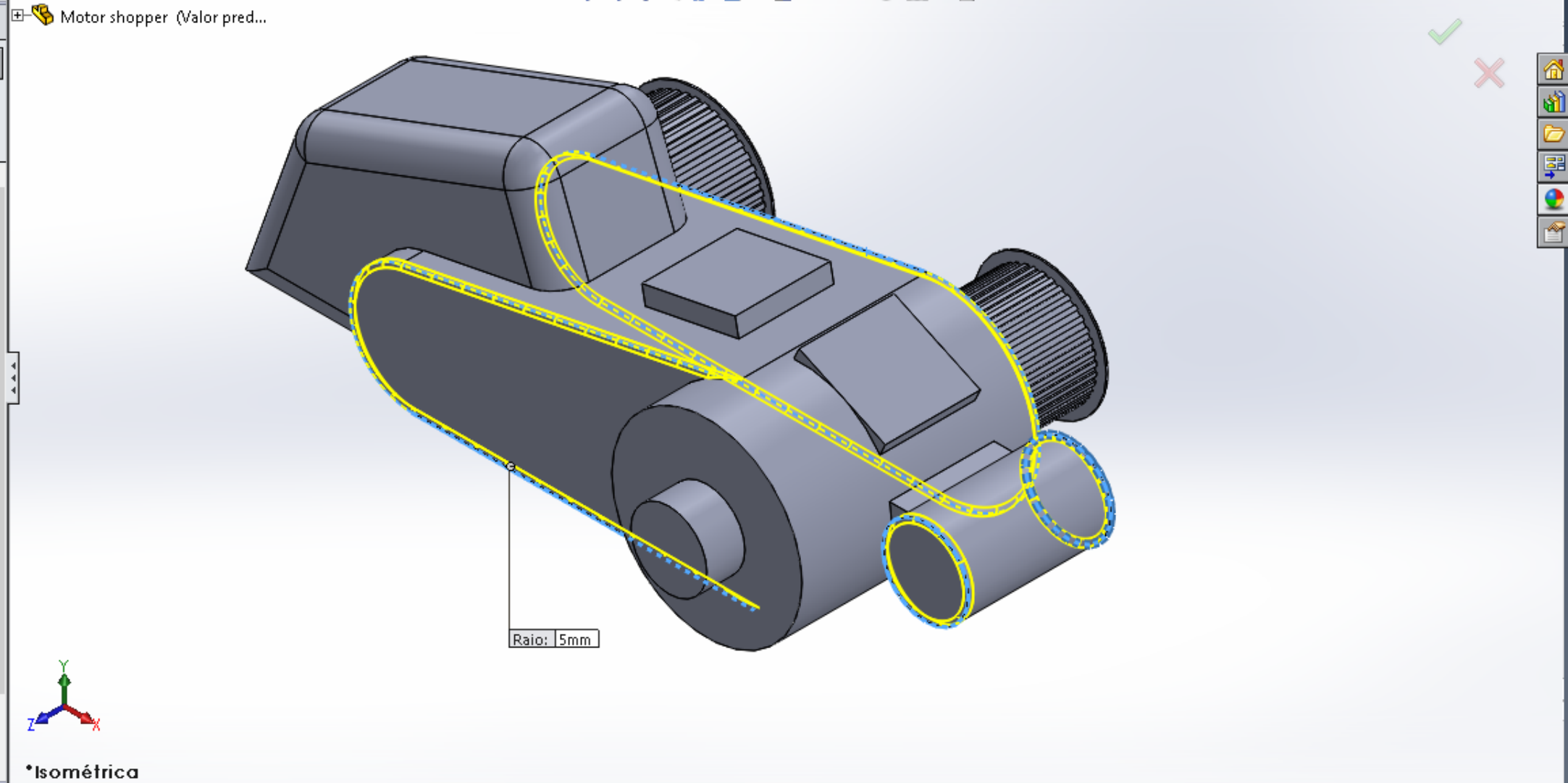


Modelo Vistas 3D Estudo de movimento 1

Toolbar with icons for: Ressonância/base extrudado, Ressonância/base revolucionado, Ressonância/Base por loft, Ressonância/base por limite, Corte extrudado, Assistente de Perfuração, Corte por revolução, Corte por varredura, Corte limite, Domo, Corte por loft, Filete, Padrão linear, Nervura, Envolver, Inclinação, Casca, Fazer interseção, Espelhar, Geometria de refer..., Curvas, Instant 3D

Recursos Esboço Avaliar DimXpert Suplementos do SOLIDWORKS SOLIDWORKS MBD

Filete  
Manual FilletXpert  
Tipo de filete  
Itens a aplicar filete  
Aresta <2>  
Aresta <3>  
Aresta <4>  
 Propagação de tangente  
 Visualização completa  
 Visualização parcial  
 Nenhuma visualização  
Parâmetros de filete  
Simétrico  
5.00mm  
 Filetes de múltiplos raios  
Perfil: Circular  
Parâmetros de recuo



\*Isométrica

Toolbar with icons for: Ressonância/base extrudado, Ressonância/base revolucionado, Ressonância/Base por loft, Ressonância/base por limite, Corte extrudado, Assistente de Perfuração, Corte por revolução, Corte por varredura, Corte limite, Domo, Corte por loft, Filete, Padrão linear, Nervura, Envolver, Inclinação, Casca, Fazer interseção, Espelhar, Geometria de refer..., Curvas, Instant 3D.

Recursos: Esboço, Avaliar, DimXpert, Suplementos do SOLIDWORKS, SOLIDWORKS MBD

Motor shopper (Valor pred...)

Filete4

Itens a aplicar filete

- Aresta <7>
- Aresta <8>
- Aresta <9>

Propagação de tangente

Visualização completa

Visualização parcial

Nenhuma visualização

Parâmetros de filete

Simétrico

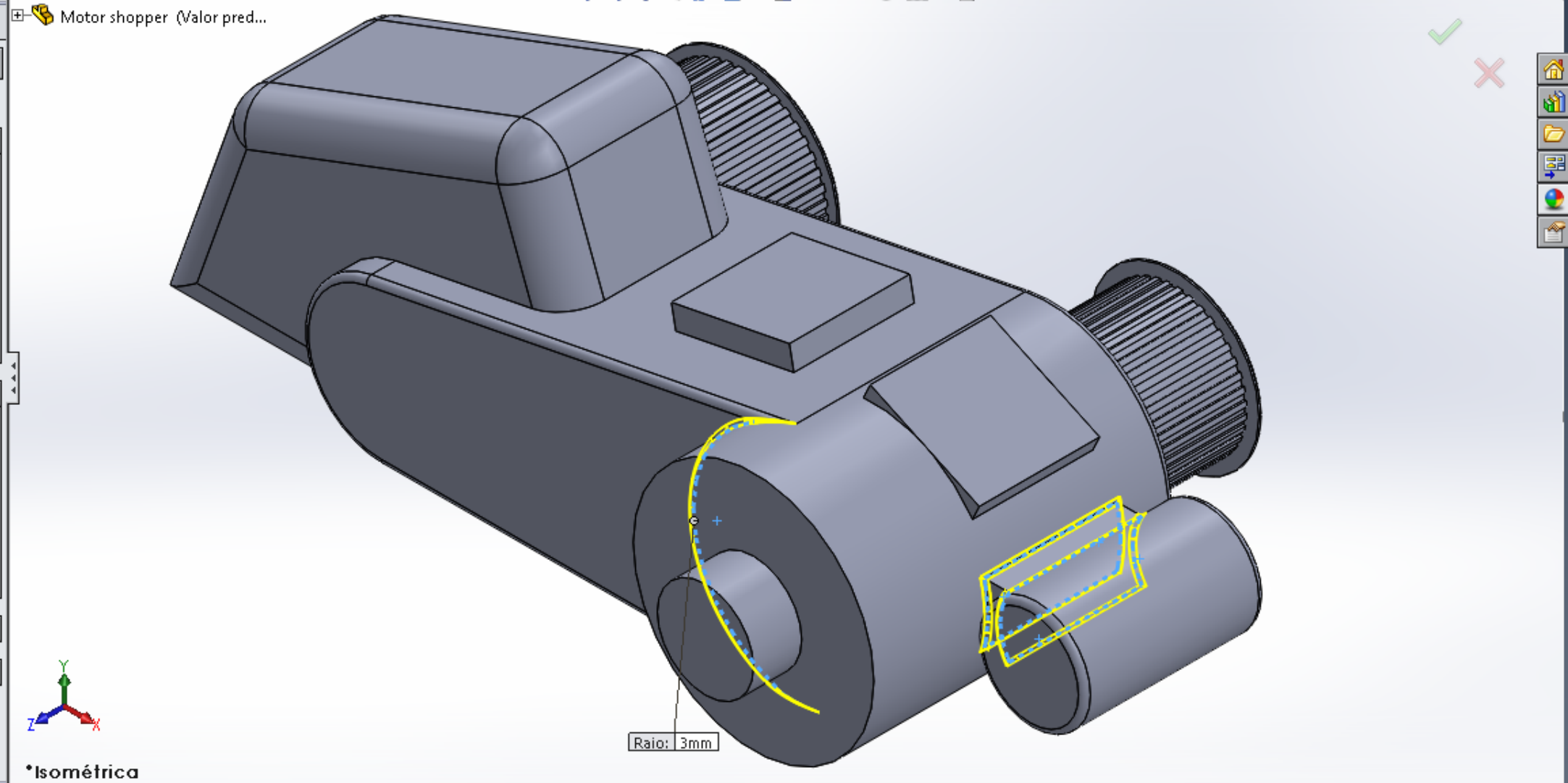
3.00mm

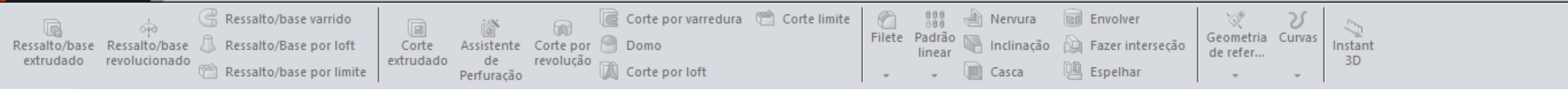
Filetes de múltiplos raios

Perfil: Circular

Parâmetros de recuo

Opções de filete





Recursos Esboço Avaliar DimXpert Suplementos do SOLIDWORKS SOLIDWORKS MBD

Motor shopper (Valor pred...)

Filete

Manual FilletXpert

Tipo de filete

Itens a aplicar filete

Aresta < 1 >

Propagação de tangente

Visualização completa

Visualização parcial

Nenhuma visualização

Parâmetros de filete

Simétrico

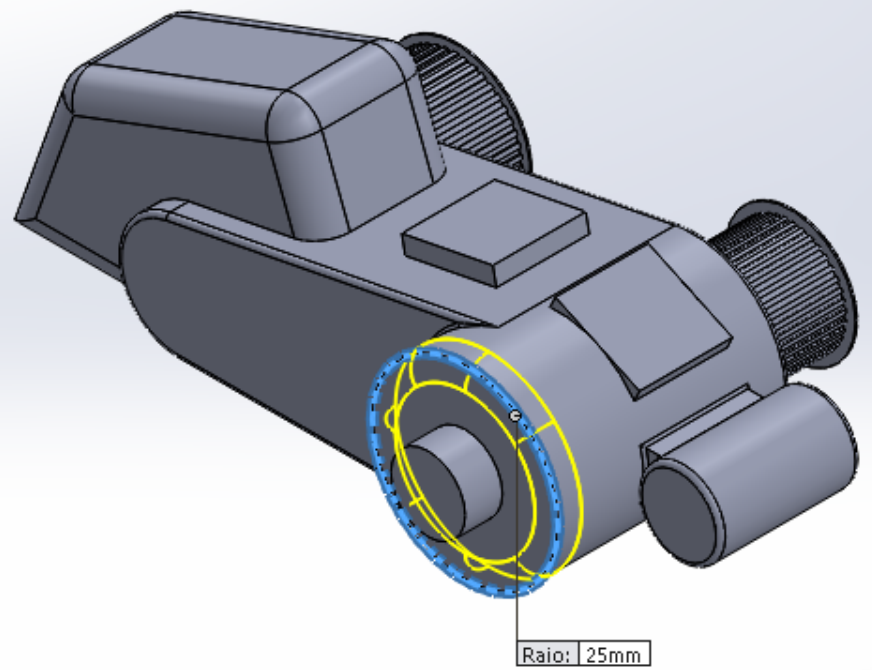
25.00mm

Filetes de múltiplos raios

Perfil:

Circular

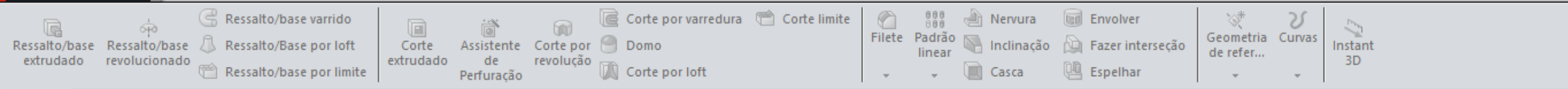
Parâmetros de recuo



\*Isométrica

Modelo Vistas 3D Estudo de movimento 1





Recursos Esboço Avaliar DimXpert Suplementos do SOLIDWORKS SOLIDWORKS MBD

Motor shopper (Valor pred...)

Filete

Manual FilletXpert

Tipo de filete

Itens a aplicar filete

- Aresta <1>
- Aresta <2>

Propagação de tangente

Visualização completa

Visualização parcial

Nenhuma visualização

Parâmetros de filete

Simétrico

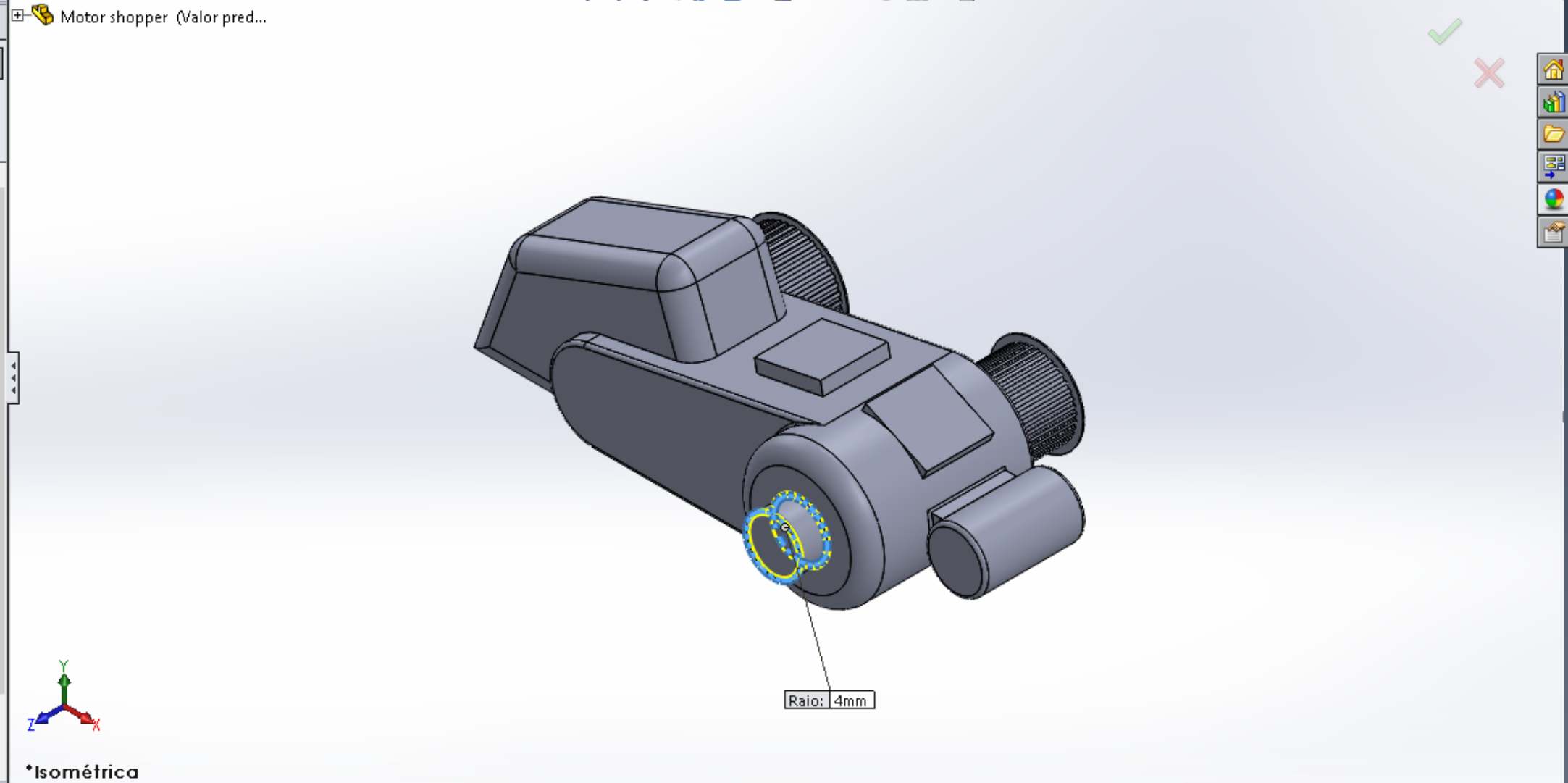
4.00mm

Filetes de múltiplos raios

Perfil:

Circular

Parâmetros de recuo

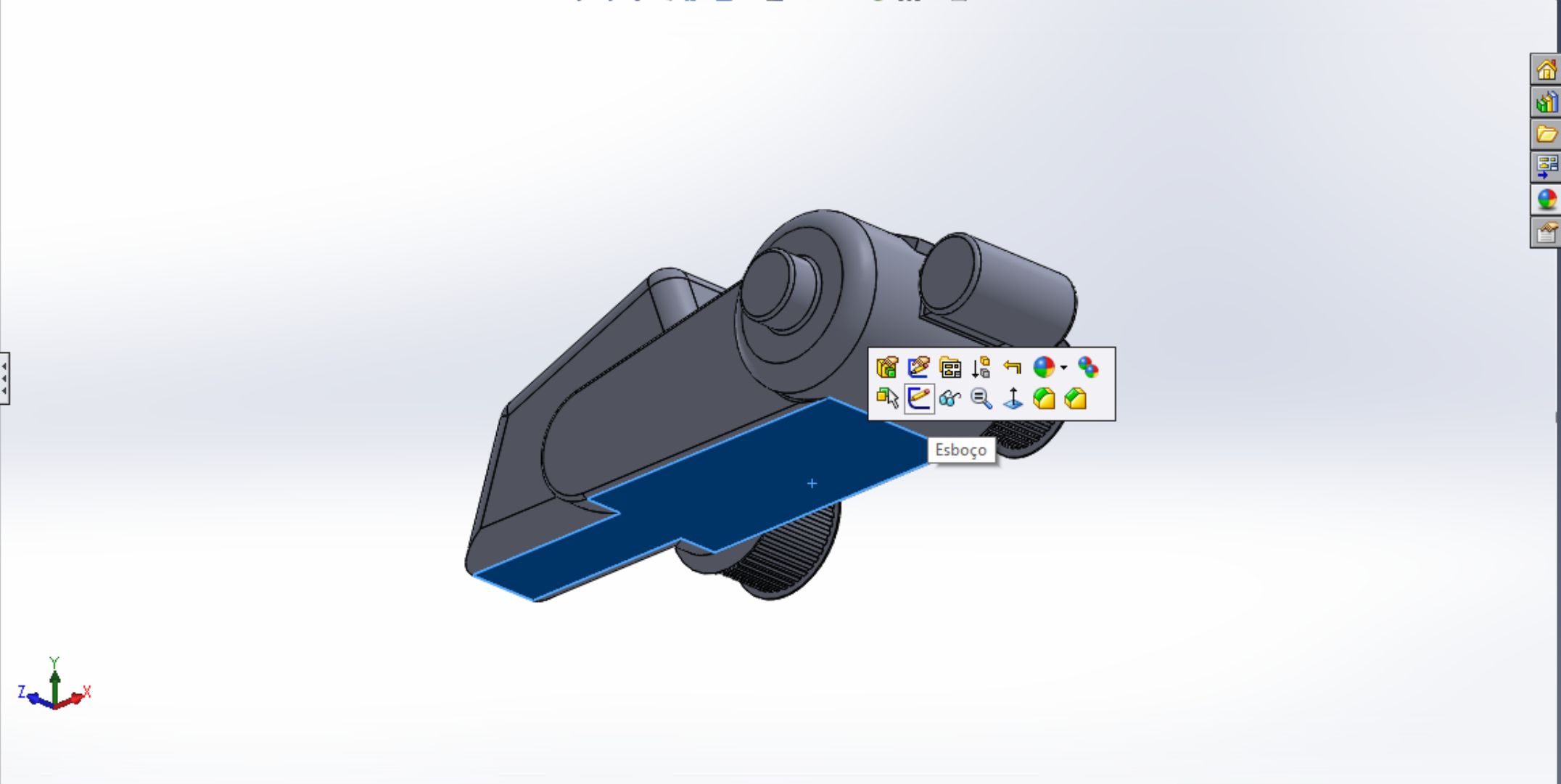


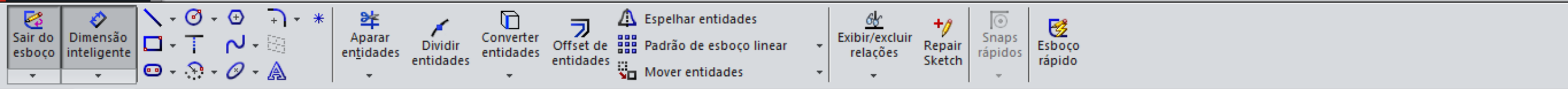
Modelo Vistas 3D Estudo de movimento 1

Ressalto/base extrudado Ressalto/base revolucionado Ressalto/Base por loft Ressalto/base por limite  
 Corte extrudado Assistente de Perfuração Corte por revolução Corte por varredura Domo Corte por loft Corte limite  
 Filete Padrão linear Nervura Envolver Fazer interseção Geometria de refer... Curvas Instant 3D  
 Inclinação Casca Espelhar

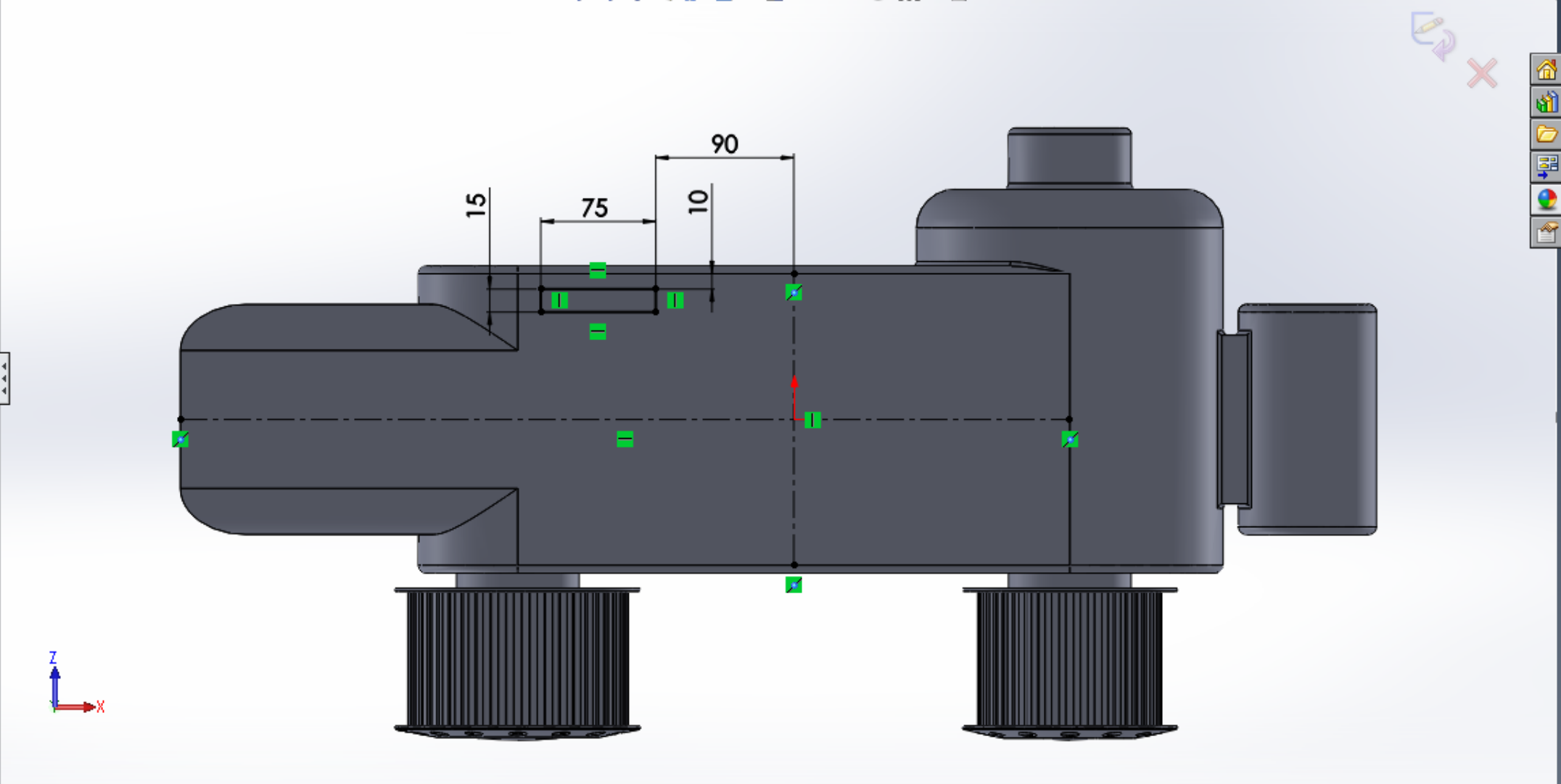
Recursos Esboço Avaliar DimXpert Suplementos do SOLIDWORKS SOLIDWORKS MBD

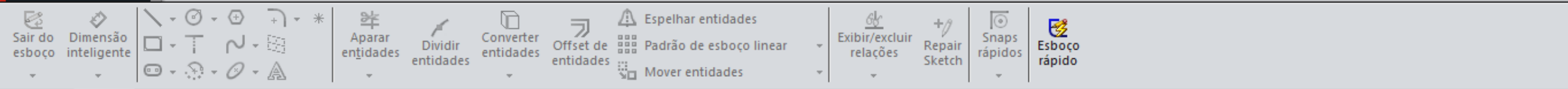
- Plano direito
- Origem
- Ressalto-extrusão1
- Ressalto-extrusão2
- Ressalto-extrusão3
- Ressalto-extrusão4
- Filete1
- Plano1
- Revolução1
- Plano2
- Revolução3
- Corte-extrusão1
- PadrãoCircular1
- Ressalto-extrusão5
- PadrãoCircular2
- Domo1
- Plano3
- Corte-extrusão2
- PadrãoCircular5
- Corte-extrusão3
- PadrãoCircular6
- Chanfro1
- Filete2
- Ressalto-extrusão6
- Ressalto-extrusão7
- Ressalto-extrusão8
- Filete3
- Filete4





- Plano direito
- Origem
- Ressalto-extrusão1
- Ressalto-extrusão2
- Ressalto-extrusão3
- Ressalto-extrusão4
- Filete1
- Plano1
- Revolução1
- Plano2
- Revolução3
- Corte-extrusão1
- PadrãoCircular1
- Ressalto-extrusão5
- PadrãoCircular2
- Domo1
- Plano3
- Corte-extrusão2
- PadrãoCircular5
- Corte-extrusão3
- PadrãoCircular6
- Chanfro1
- Filete2
- Ressalto-extrusão6
- Ressalto-extrusão7
- Ressalto-extrusão8
- Filete3
- Filete4





Recursos Esboço Avaliar DimXpert Suplementos do SOLIDWORKS SOLIDWORKS MBD

Motor shopper (Valor pred...)

**Espelhar**

Mensagem

Selecione entidades a espelhar e uma linha de esboço ou aresta de modelo linear para espelhar

Opções

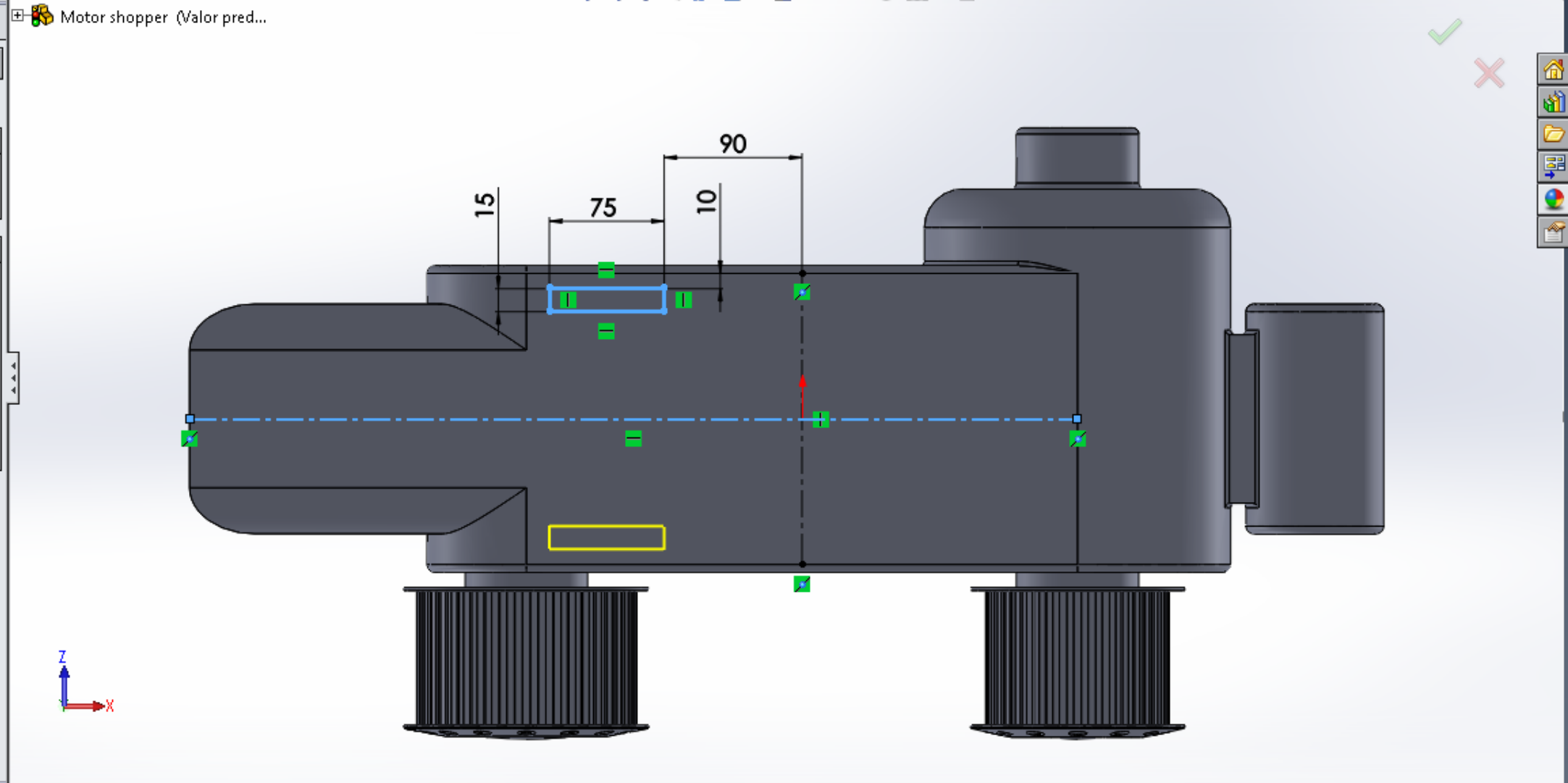
Entidades a espelhar:

- Linha7
- Linha8
- Linha9
- Linha10

Copiar

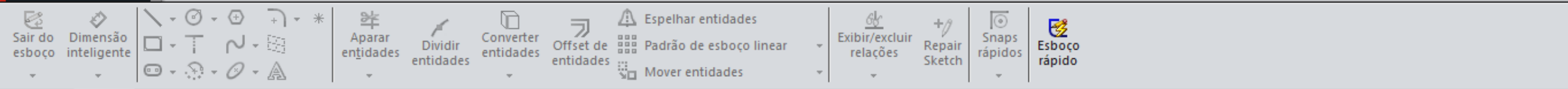
Espelhar em relação a:

Linha4



Modelo Vistas 3D Estudo de movimento 1





Recursos Esboço Avaliar DimXpert Suplementos do SOLIDWORKS SOLIDWORKS MBD

**Motor shopper (Valor pred...**

**Espelhar**

Mensagem

Selecione entidades a espelhar e uma linha de esboço ou aresta de modelo linear para espelhar

Opções

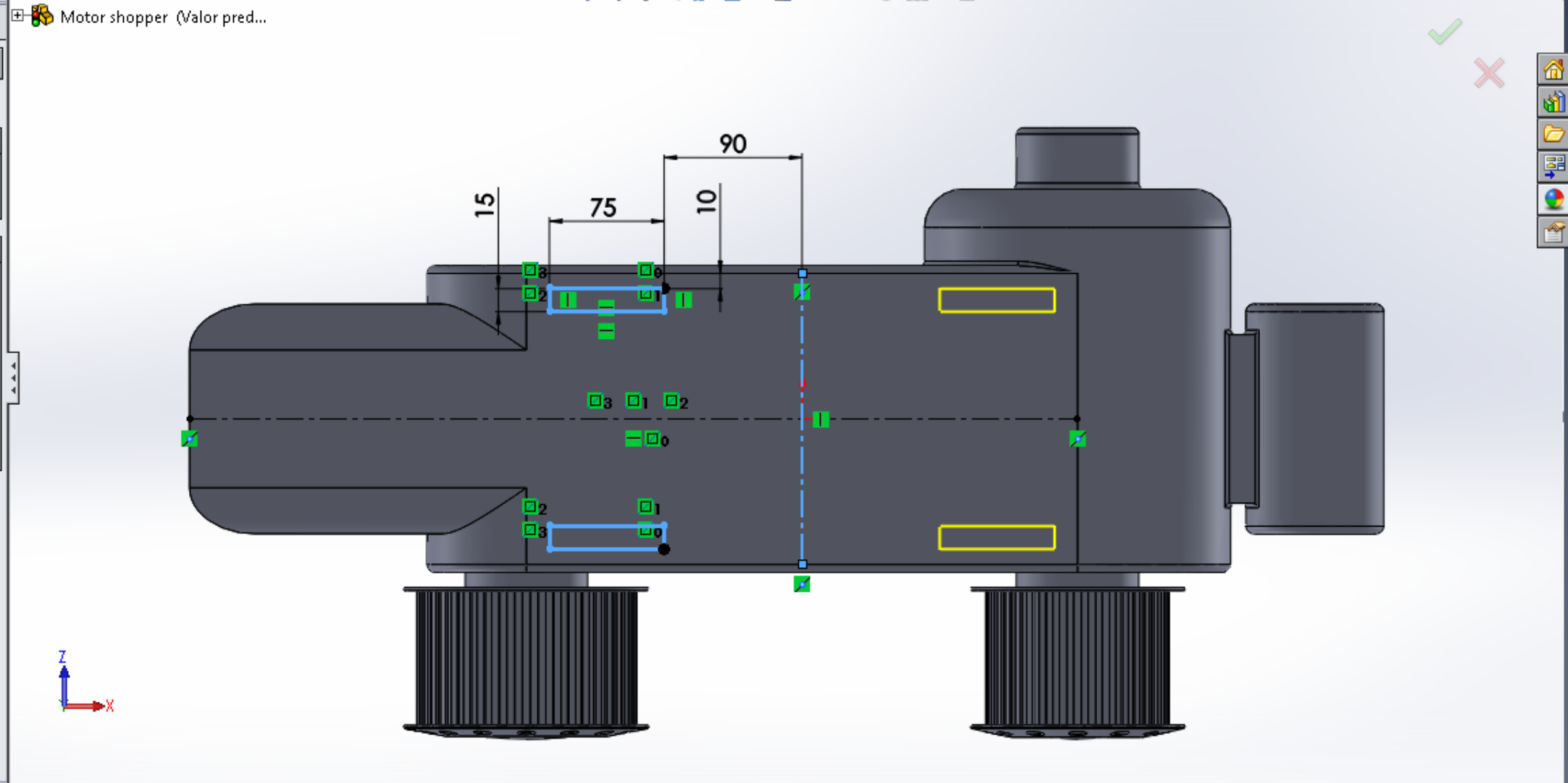
Entidades a espelhar:

- Linha11
- Linha7
- Linha8
- Linha9

Copiar

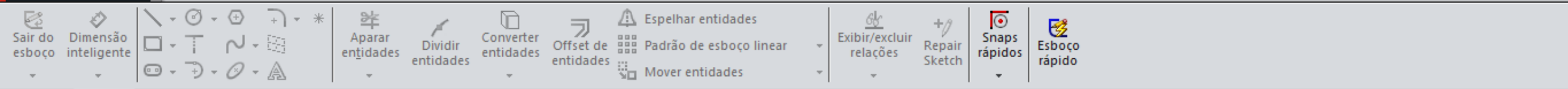
Espelhar em relação a:

Linha1



Modelo Vistas 3D Estudo de movimento 1

Selecione as entidades a espelhar Comprimento: 190mm Totalmente definido Editando Esboço20 MMGS



Recursos Esboço Avaliar DimXpert Suplementos do SOLIDWORKS SOLIDWORKS MBD

Motor shopper V V (Valor ...)

Ressalto-extrusão9

De: Plano de esboço

Direção 1: Cego

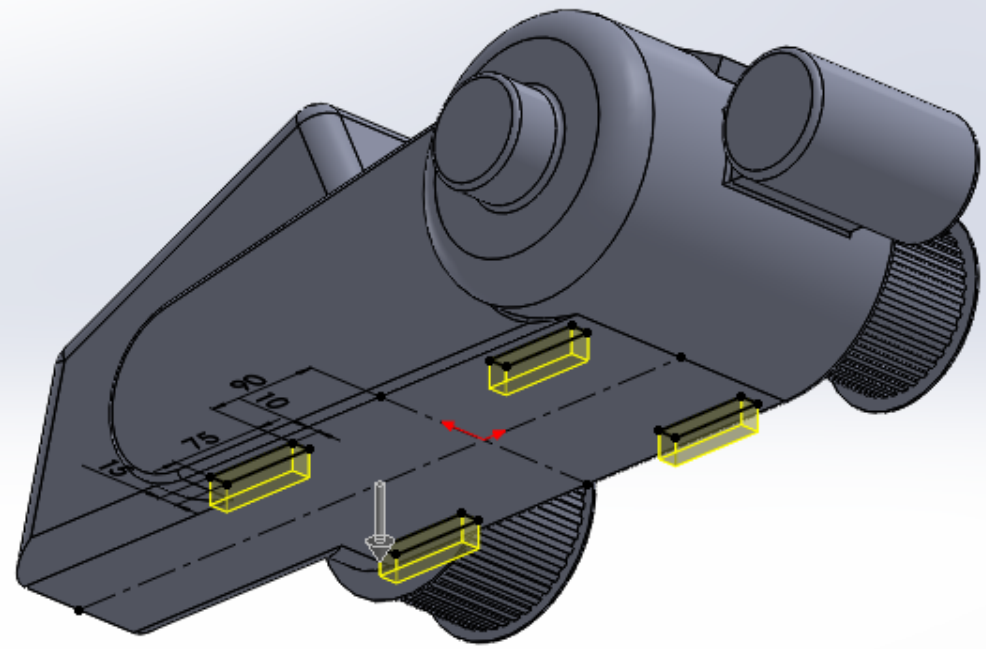
20.00mm

Mesclar resultado

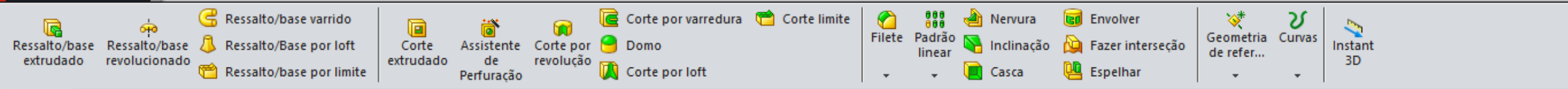
Inclinação para fora

Direção 2

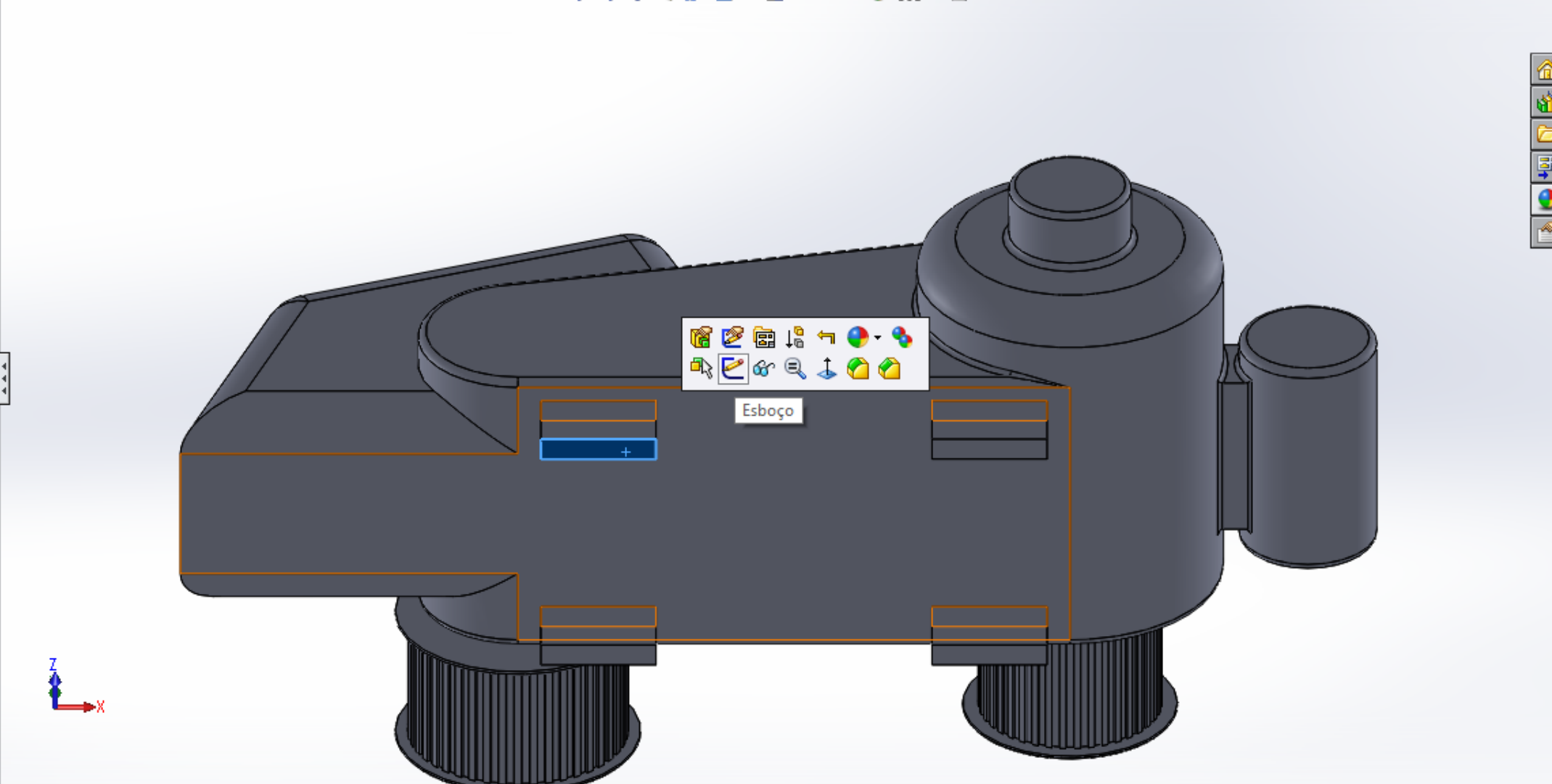
Contornos selecionados

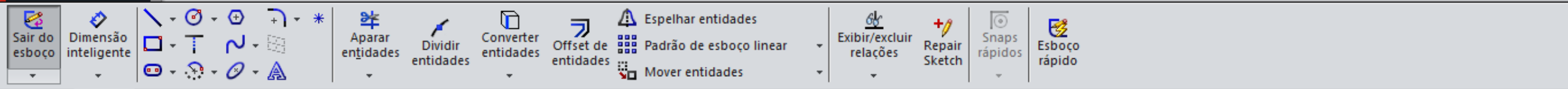


Modelo Vistas 3D Estudo de movimento 1

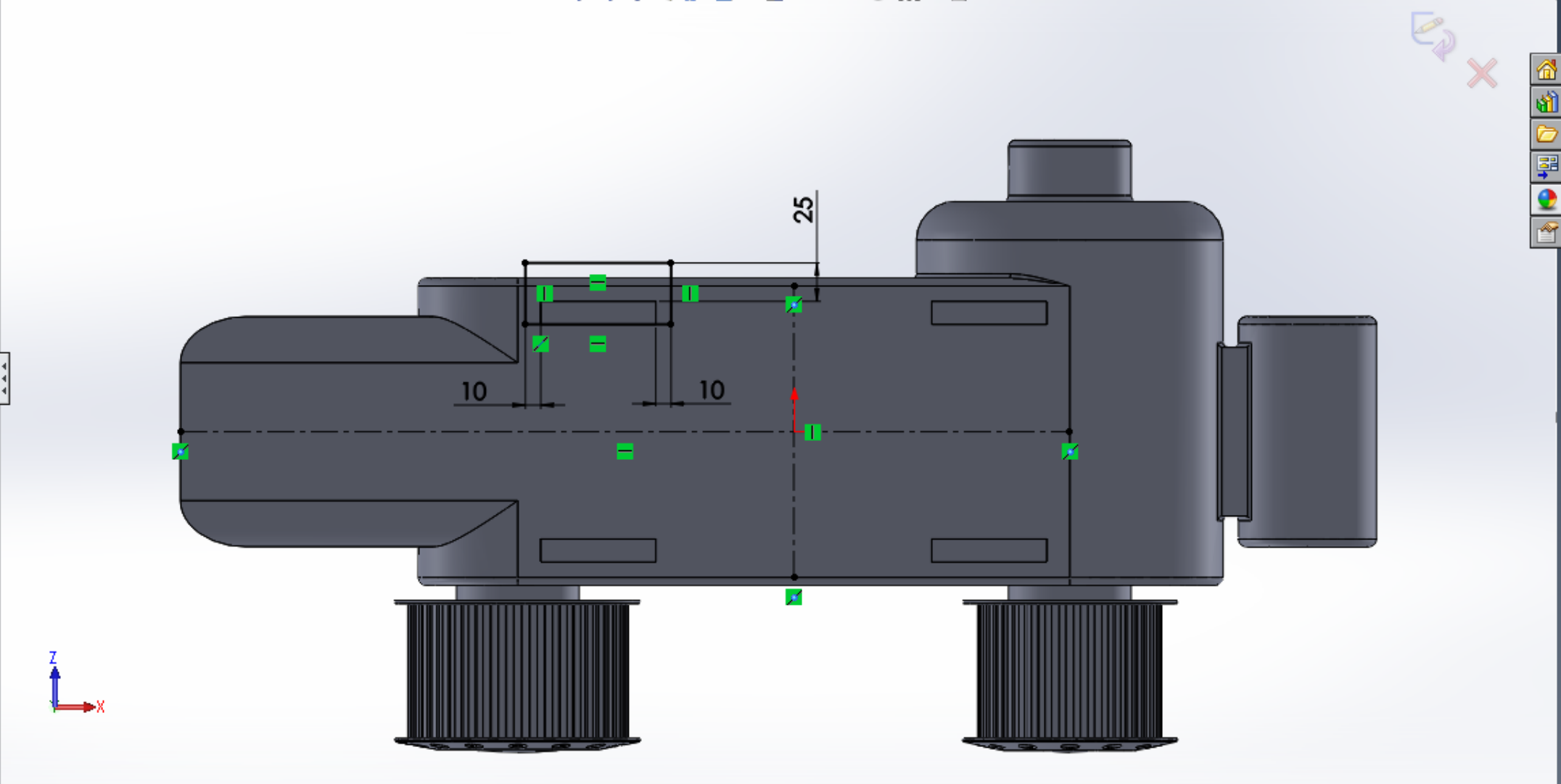


- Ressonho-extrusão2
- Ressonho-extrusão3
- Ressonho-extrusão4
- Filete1
- Plano1
- Revolução1
- Plano2
- Revolução3
- Corte-extrusão1
- PadrãoCircular1
- Ressonho-extrusão5
- PadrãoCircular2
- Domo1
- Plano3
- Corte-extrusão2
- PadrãoCircular5
- Corte-extrusão3
- PadrãoCircular6
- Chanfro1
- Filete2
- Ressonho-extrusão6
- Ressonho-extrusão7
- Ressonho-extrusão8
- Filete3
- Filete4
- Filete5
- Filete6
- Ressonho-extrusão9

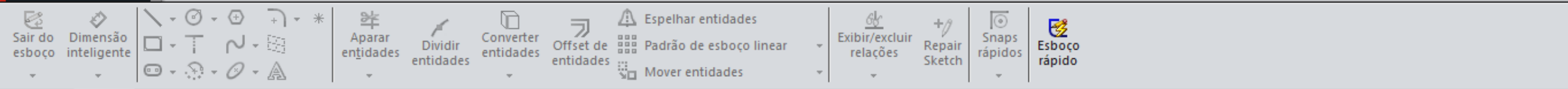




- Ressalto-extrusão2
- Ressalto-extrusão3
- Ressalto-extrusão4
- Filete1
- Plano1
- Revolução1
- Plano2
- Revolução3
- Corte-extrusão1
- PadrãoCircular1
- Ressalto-extrusão5
- PadrãoCircular2
- Domo1
- Plano3
- Corte-extrusão2
- PadrãoCircular5
- Corte-extrusão3
- PadrãoCircular6
- Chanfro1
- Filete2
- Ressalto-extrusão6
- Ressalto-extrusão7
- Ressalto-extrusão8
- Filete3
- Filete4
- Filete5
- Filete6
- Ressalto-extrusão9







Motor shopper (Valor pred...)

**Espelhar**

Mensagem

Selecione entidades a espelhar e uma linha de esboço ou aresta de modelo linear para espelhar

Opções

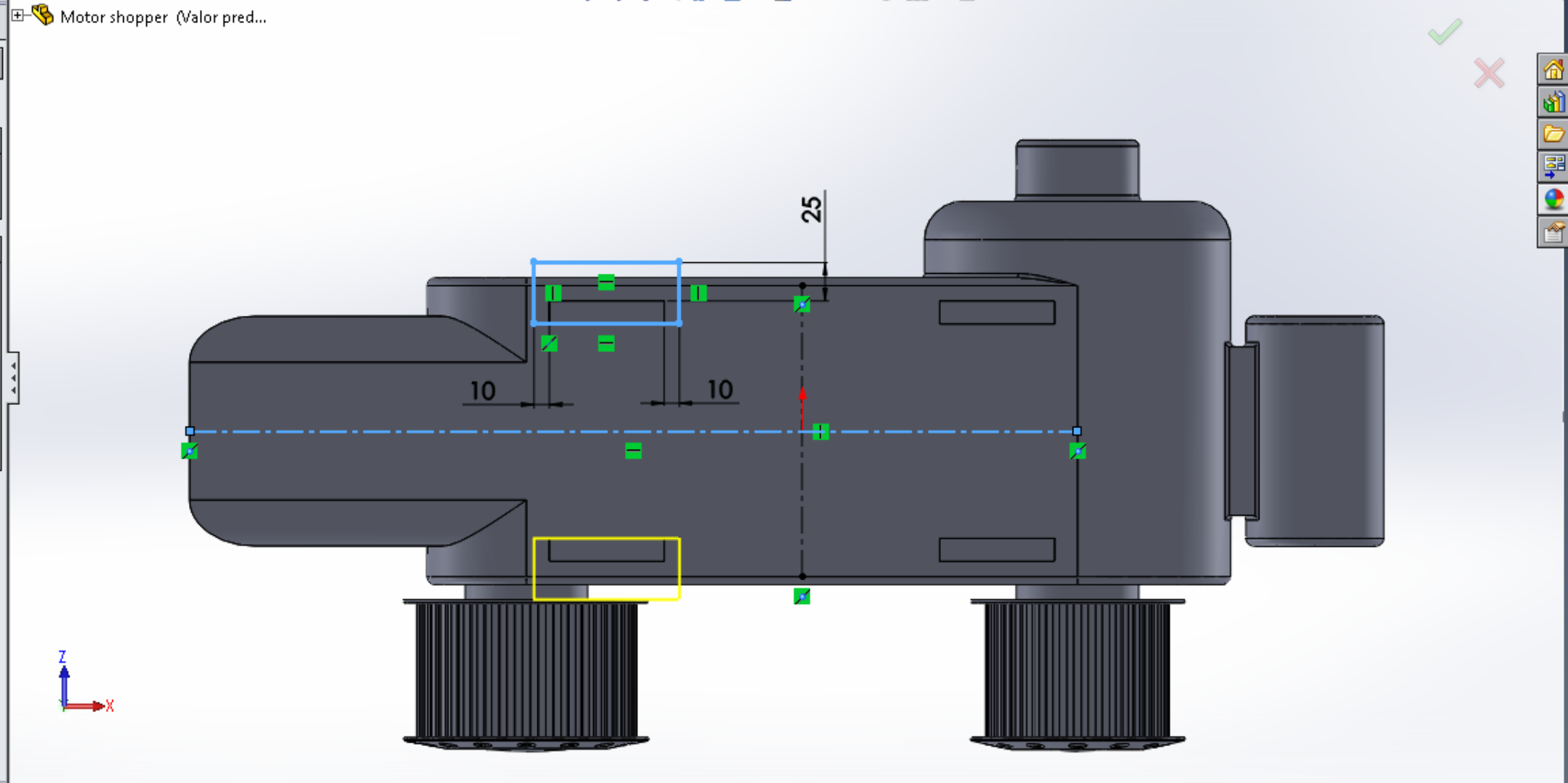
Entidades a espelhar:

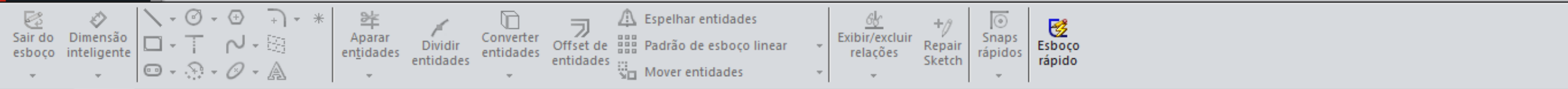
- Linha1
- Linha2
- Linha3
- Linha4

Copiar

Espelhar em relação a:

Linha8





Motor shopper (Valor pred...)

**Espelhar**

Mensagem

Selecione entidades a espelhar e uma linha de esboço ou aresta de modelo linear para espelhar

Opções

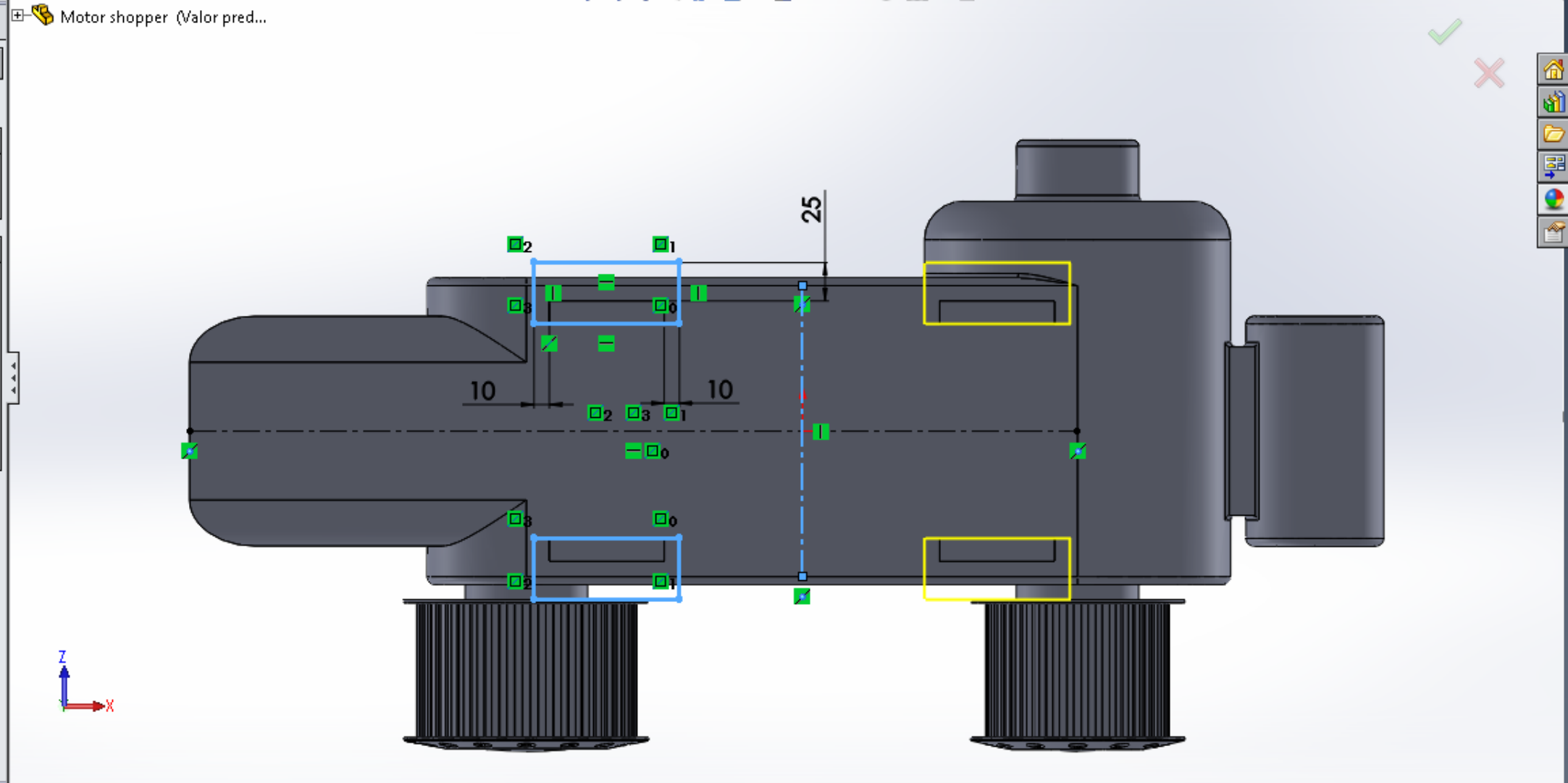
Entidades a espelhar:

- Linha1
- Linha2
- Linha3
- Linha4

Copiar

Espelhar em relação a:

Linha14



Sair do esboço Dimensão inteligente Aparar entidades Dividir entidades Converter entidades Offset de entidades Espelhar entidades Padrão de esboço linear Exibir/excluir relações Repair Sketch Snaps rápidos Esboço rápido

Recursos Esboço Avaliar DimXpert Suplementos do SOLIDWORKS SOLIDWORKS MBD

Motor shopper V V (Valor ...)

Ressalto-extrusão 10

De: Plano de esboço

Direção 1: Cego

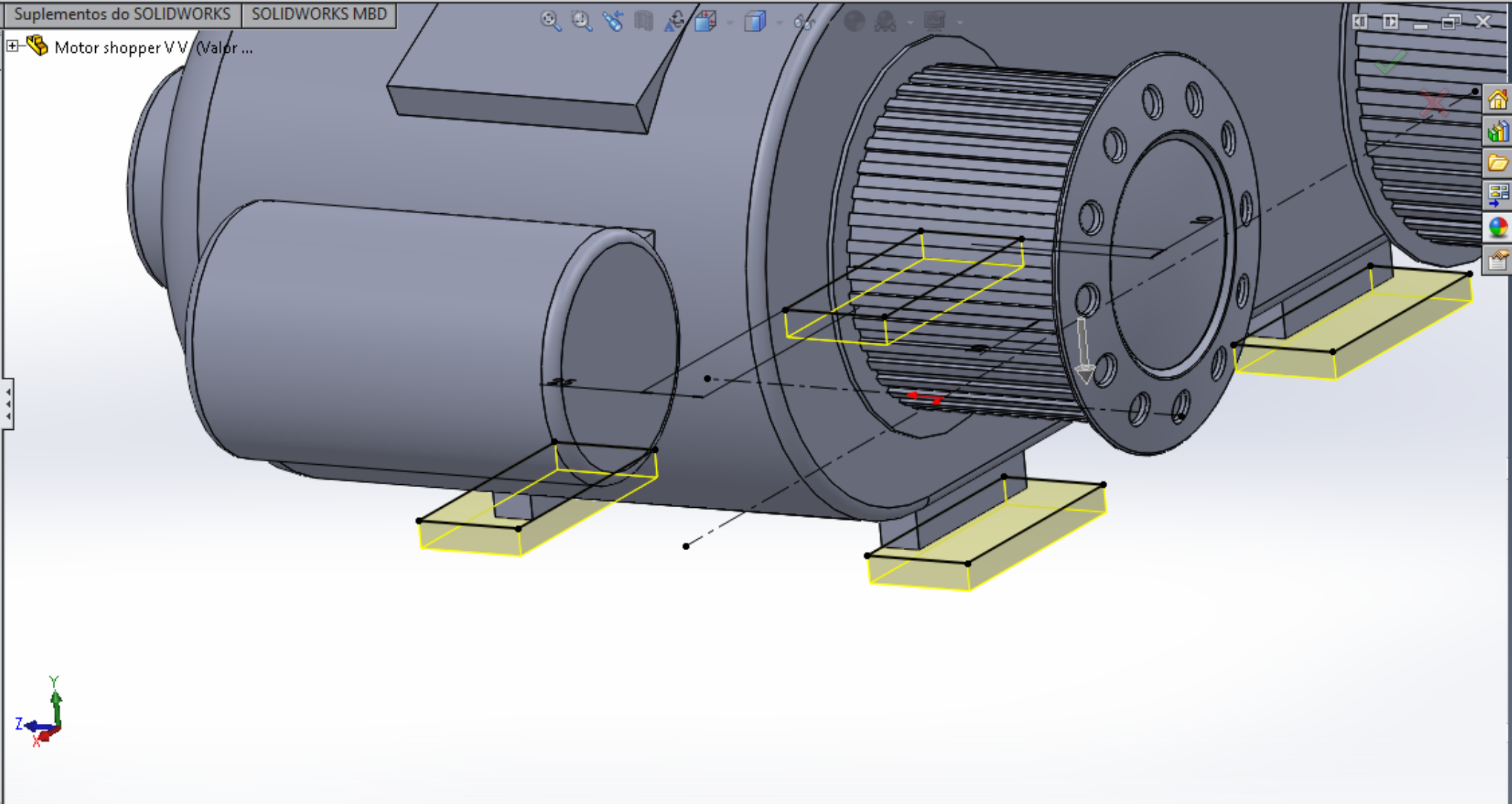
10.00mm

Mesclar resultado

Inclinação para fora

Direção 2

Contornos selecionados



Modelo Vistas 3D Estudo de movimento 1

Ressalto/base extrudado, Ressalto/base revolucionado, Ressalto/Base por loft, Ressalto/base por limite, Corte extrudado, Assistente de Perfuração, Corte por revolução, Corte por varredura, Corte limite, Domo, Corte por loft, Filete, Padrão linear, Nervura, Envolver, Inclinação, Fazer interseção, Geometria de refer..., Curvas, Instant 3D, Casca, Espelhar

Recursos Esboço Avaliar DimXpert Suplementos do SOLIDWORKS SOLIDWORKS MBD

Motor shopper V V (Valor ...)

Filete7

Itens a aplicar filete

- Face<2>
- Face<3>
- Face<4>

Propagação de tangente

Visualização completa

Visualização parcial

Nenhuma visualização

Parâmetros de filete

Simétrico

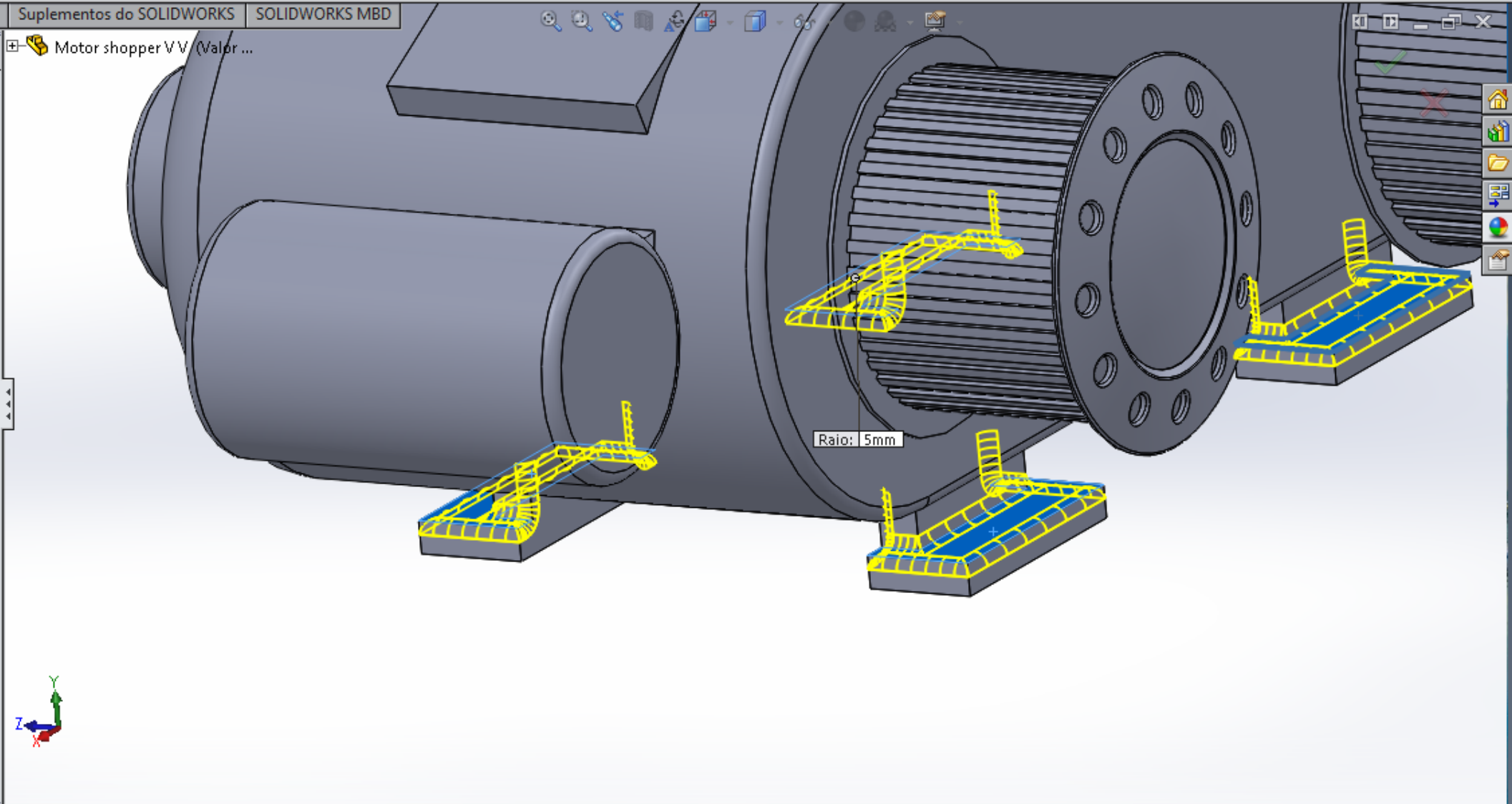
5.00mm

Filetes de múltiplos raios

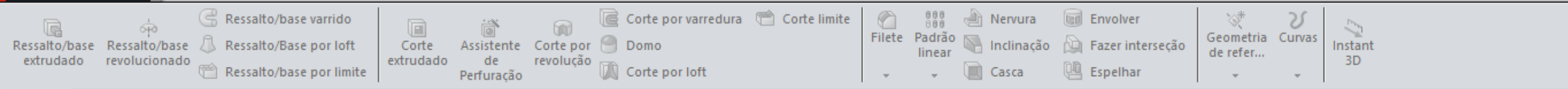
Perfil: Circular

Parâmetros de recuo

Opções de filete







Recursos Esboço Avaliar DimXpert Suplementos do SOLIDWORKS SOLIDWORKS MBD

Motor shopper (Valor pred...)

Filete

Manual FilletXpert

Tipo de filete

Itens a aplicar filete

Aresta < 1 >

Propagação de tangente

Visualização completa

Visualização parcial

Nenhuma visualização

Parâmetros de filete

Simétrico

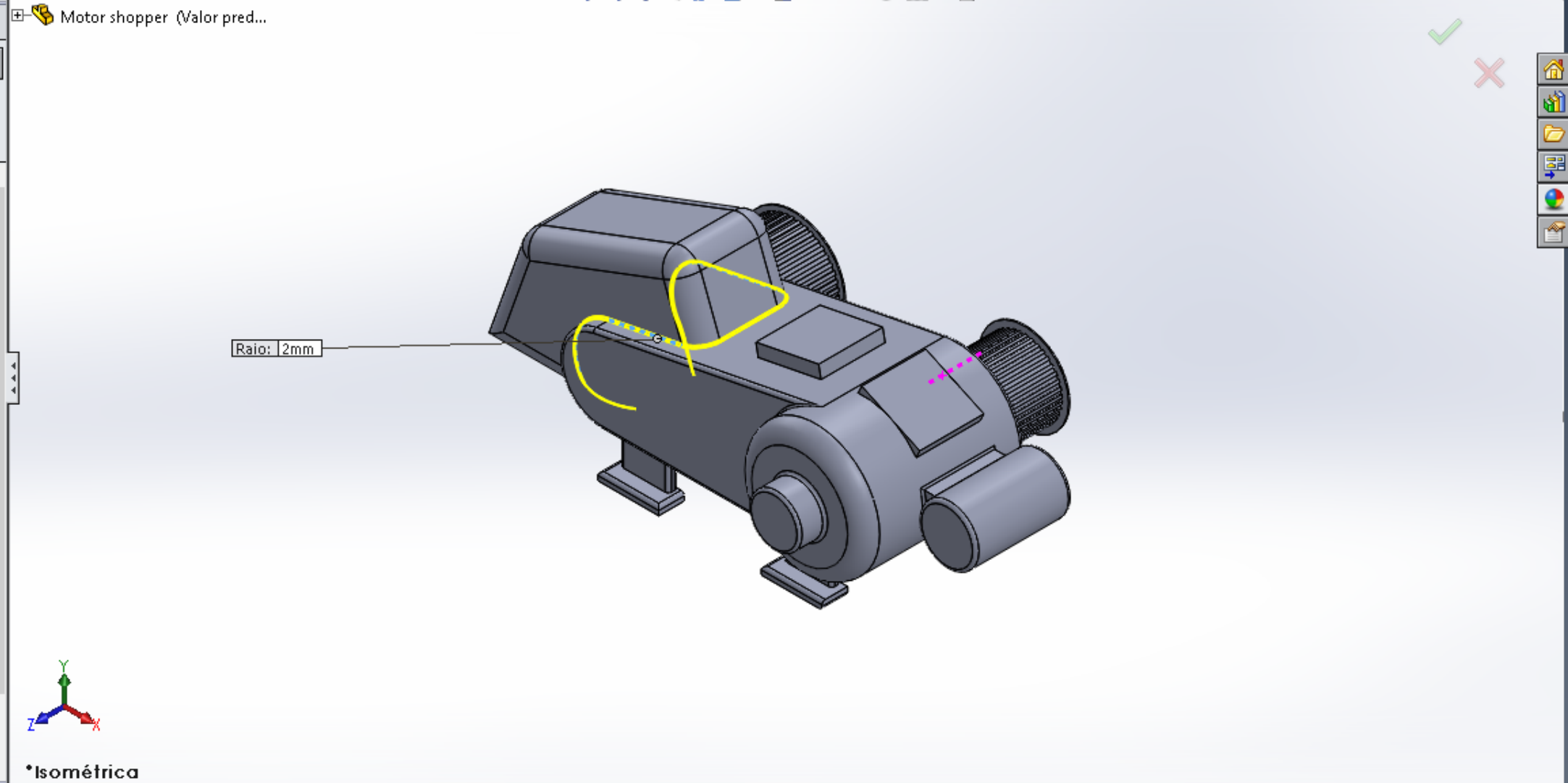
2.00mm

Filetes de múltiplos raios

Perfil:

Circular

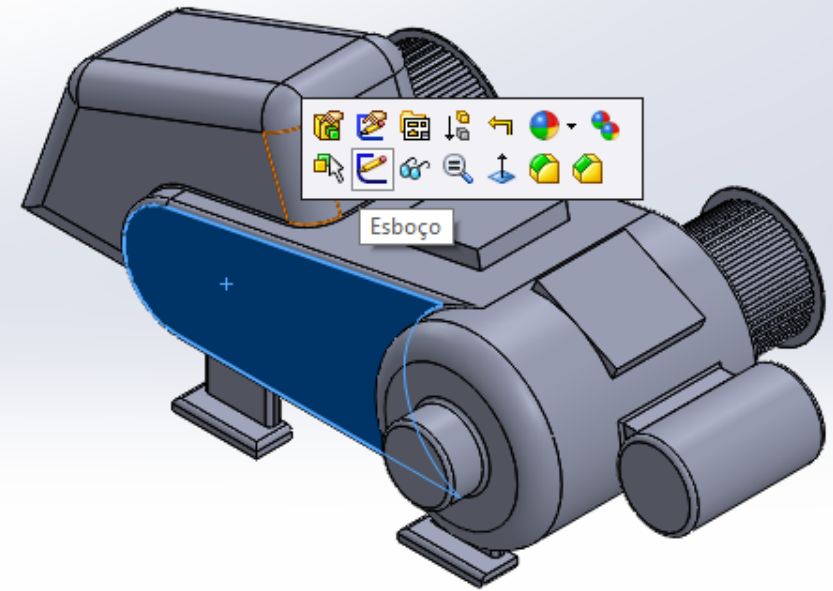
Parâmetros de recuo



Ressonância/base extrudado Ressonância/base revolucionado Ressonância/Base por loft Ressonância/base por limite  
 Corte extrudado Assistente de Perfuração Corte por revolução Corte por varredura Corte limite Domo Corte por loft  
 Filete Padrão linear Nervura Envolver Geometria de refer... Curvas Instant 3D  
 Inclinação Fazer interseção Casca Espelhar

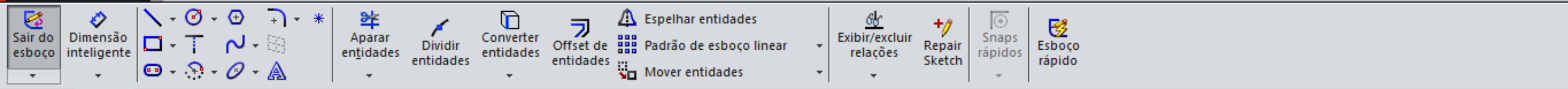
Recursos Esboço Avaliar DimXpert Suplementos do SOLIDWORKS SOLIDWORKS MBD

- Ressonância-extrusão1
- Ressonância-extrusão2
- Ressonância-extrusão3
- Ressonância-extrusão4
- Filete1
- Plano1
- Revolução1
- Plano2
- Revolução3
- Corte-extrusão1
- PadrãoCircular1
- Ressonância-extrusão5
- PadrãoCircular2
- Domo1
- Plano3
- Corte-extrusão2
- PadrãoCircular5
- Corte-extrusão3
- PadrãoCircular6
- Chanfro1
- Filete2
- Ressonância-extrusão6
- Ressonância-extrusão7
- Ressonância-extrusão8
- Filete3
- Filete4
- Filete5
- Filete6

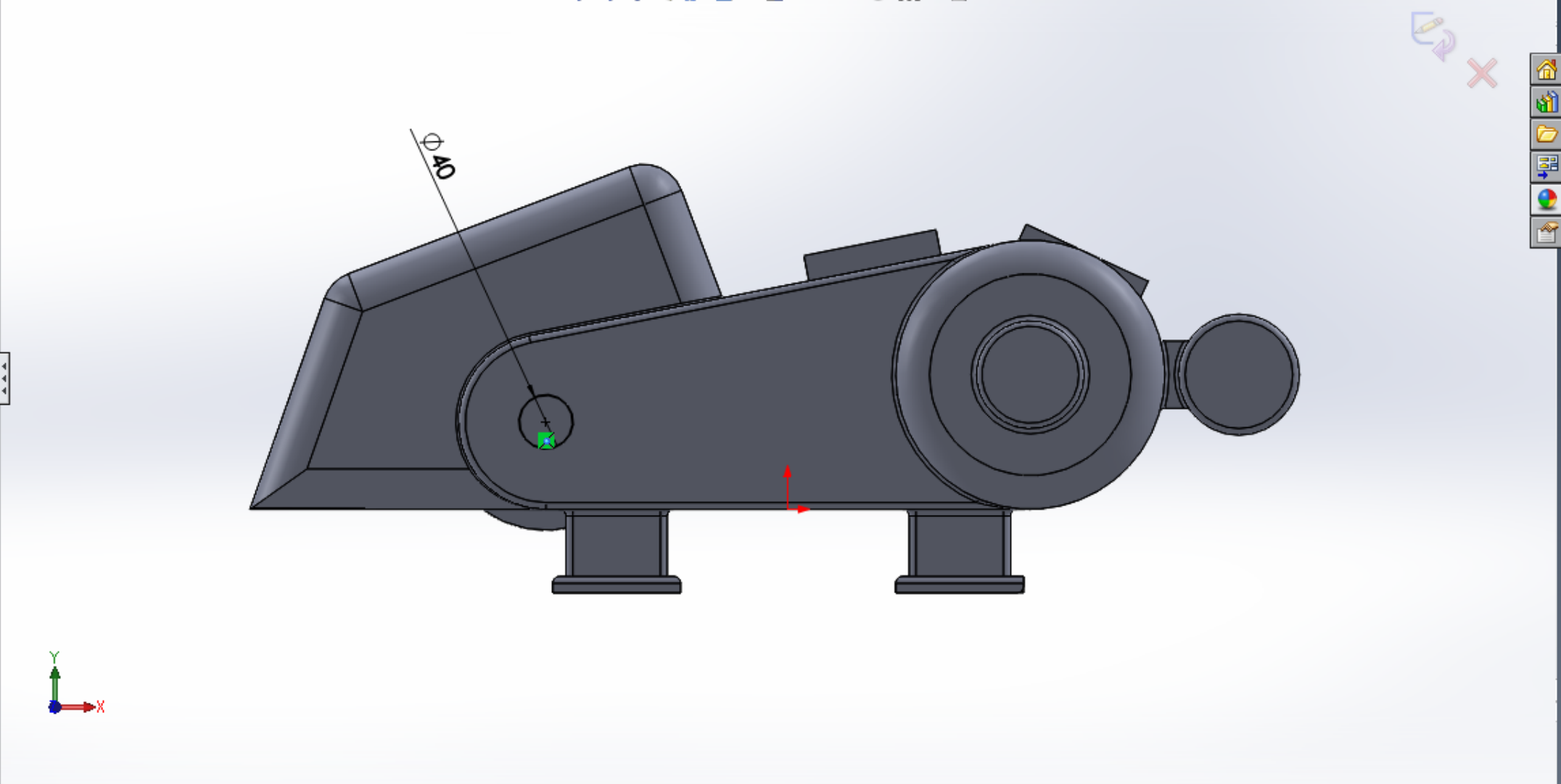


\*Isométrica

Modelo Vistas 3D Estudo de movimento 1



- Ressalto-extrusão1
- Ressalto-extrusão2
- Ressalto-extrusão3
- Ressalto-extrusão4
- Filete1
- Plano1
- Revolução1
- Plano2
- Revolução3
- Corte-extrusão1
- PadrãoCircular1
- Ressalto-extrusão5
- PadrãoCircular2
- Domo1
- Plano3
- Corte-extrusão2
- PadrãoCircular5
- Corte-extrusão3
- PadrãoCircular6
- Chanfro1
- Filete2
- Ressalto-extrusão6
- Ressalto-extrusão7
- Ressalto-extrusão8
- Filete3
- Filete4
- Filete5
- Filete6



Ressonância/base extrudado Ressonância/base revolucionado Ressonância/Base por loft Ressonância/base por limite  
 Corte extrudado Assistente de Perfuração Corte por revolução Domo Corte por loft  
 Corte por varredura Corte limite Filete Padrão linear Nervura Envolver Inclinação Fazer interseção Geometria de refer... Curvas Instant 3D  
 Casca Espelhar

Recursos Esboço Avaliar DimXpert Suplementos do SOLIDWORKS SOLIDWORKS MBD

Motor shopper (Valor pred...)

Ressonância-extrusão

De: Plano de esboço

Direção 1: Cego

85.00mm

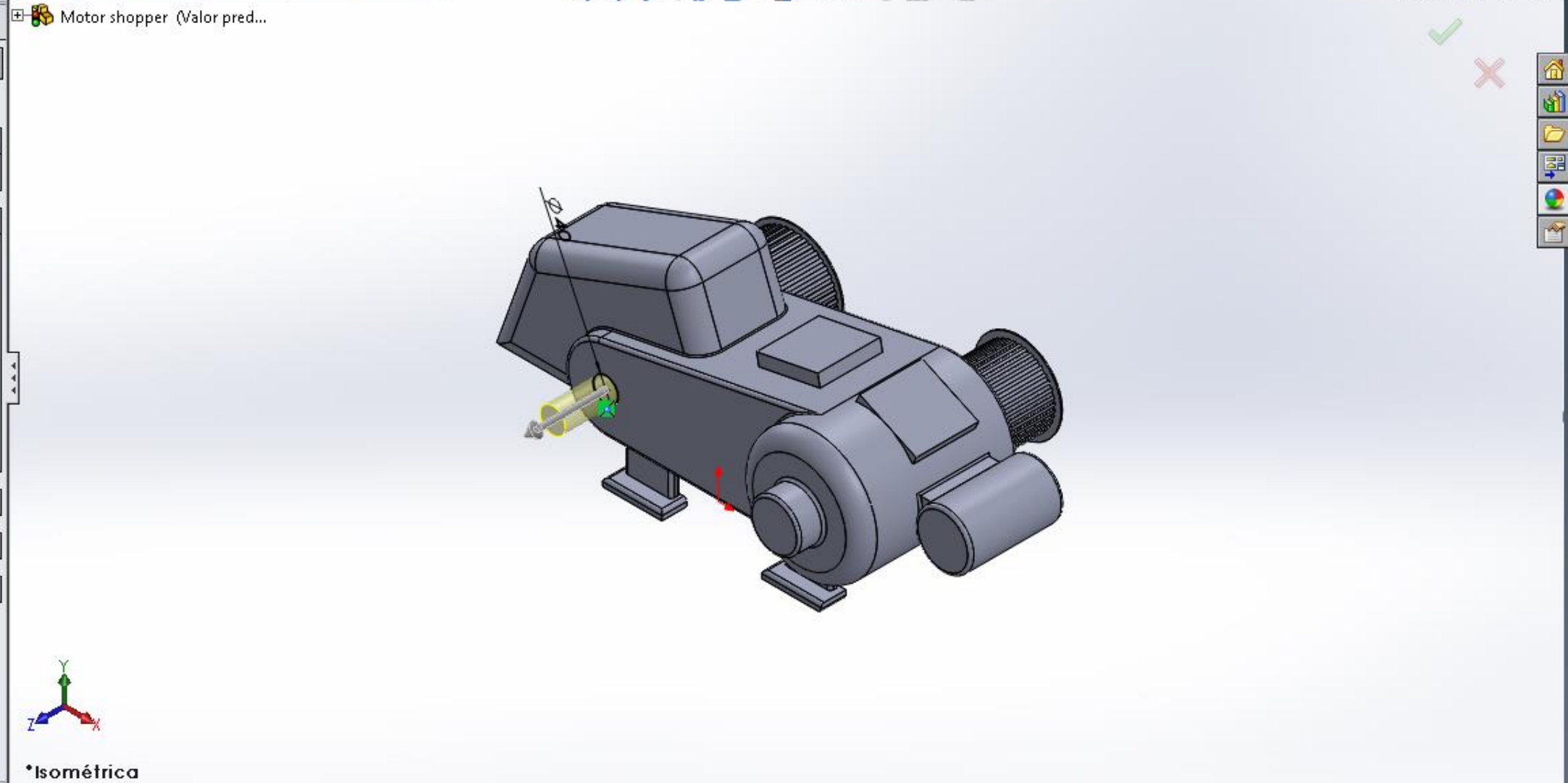
Mesclar resultado

Inclinação para fora

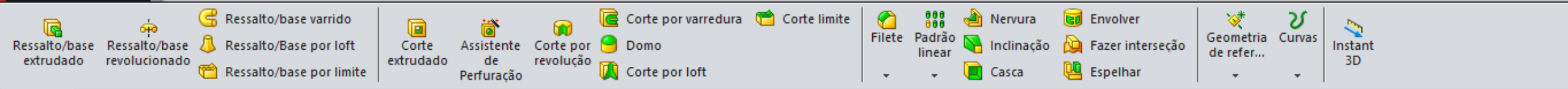
Direção 2

Recurso fino

Contornos selecionados

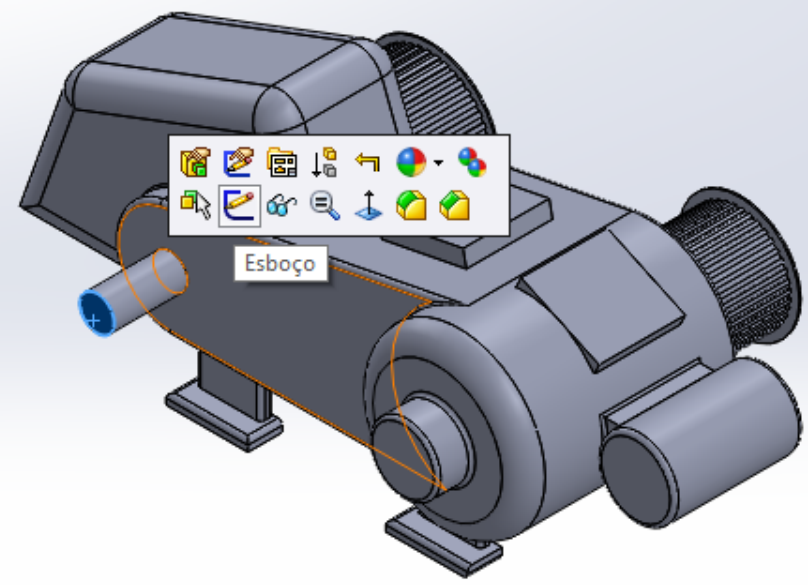






Recursos Esboço Avaliar DimXpert Suplementos do SOLIDWORKS SOLIDWORKS MBD

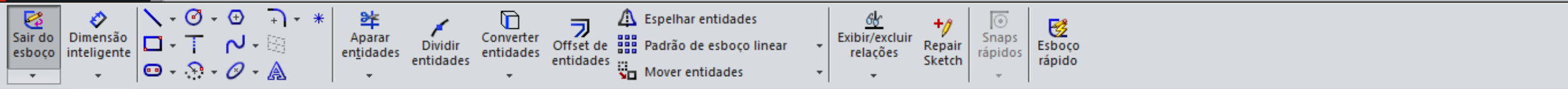
- Plano1
- Revolução1
- Plano2
- Revolução3
- Corte-extrusão1
- PadrãoCircular1
- Ressonho-extrusão5
- PadrãoCircular2
- Domo1
- Plano3
- Corte-extrusão2
- PadrãoCircular5
- Corte-extrusão3
- PadrãoCircular6
- Chanfro1
- Filete2
- Ressonho-extrusão6
- Ressonho-extrusão7
- Ressonho-extrusão8
- Filete3
- Filete4
- Filete5
- Filete6
- Ressonho-extrusão9
- Ressonho-extrusão10
- Filete7
- Filete8
- Ressonho-extrusão11



\*Isométrica

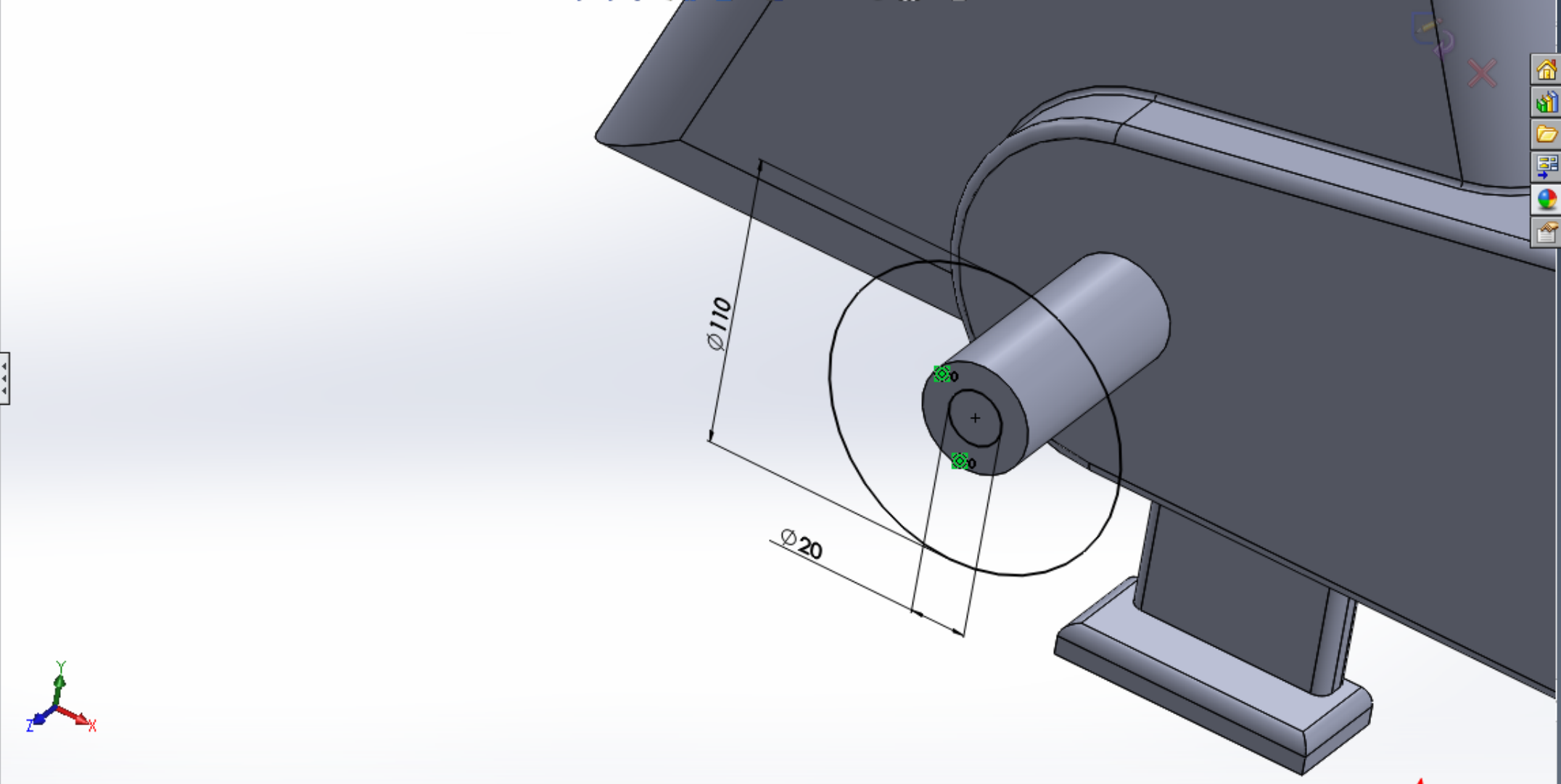
Modelo Vistas 3D Estudo de movimento 1

Cria um novo esboço ou edita um esboço existente. Editando Peça MMGS

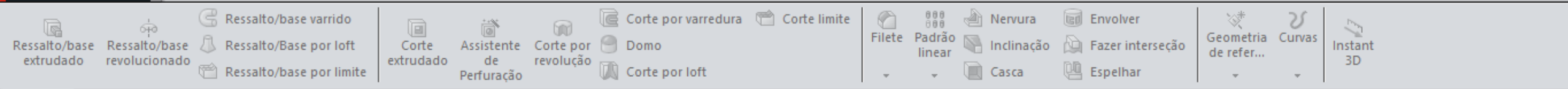


Recursos Esboço Avaliar DimXpert Suplementos do SOLIDWORKS SOLIDWORKS MBD

- Plano1
- Revolução1
- Plano2
- Revolução3
- Corte-extrusão1
- PadrãoCircular1
- Ressalto-extrusão5
- PadrãoCircular2
- Domo1
- Plano3
- Corte-extrusão2
- PadrãoCircular5
- Corte-extrusão3
- PadrãoCircular6
- Chanfro1
- Filete2
- Ressalto-extrusão6
- Ressalto-extrusão7
- Ressalto-extrusão8
- Filete3
- Filete4
- Filete5
- Filete6
- Ressalto-extrusão9
- Ressalto-extrusão10
- Filete7
- Filete8
- Ressalto-extrusão11



Modelo Vistas 3D Estudo de movimento 1



Recursos Esboço Avaliar DimXpert Suplementos do SOLIDWORKS SOLIDWORKS MBD

Motor shopper (Valor pred...)

Ressonho-extrusão

De: Plano de esboço

Direção 1: Cego

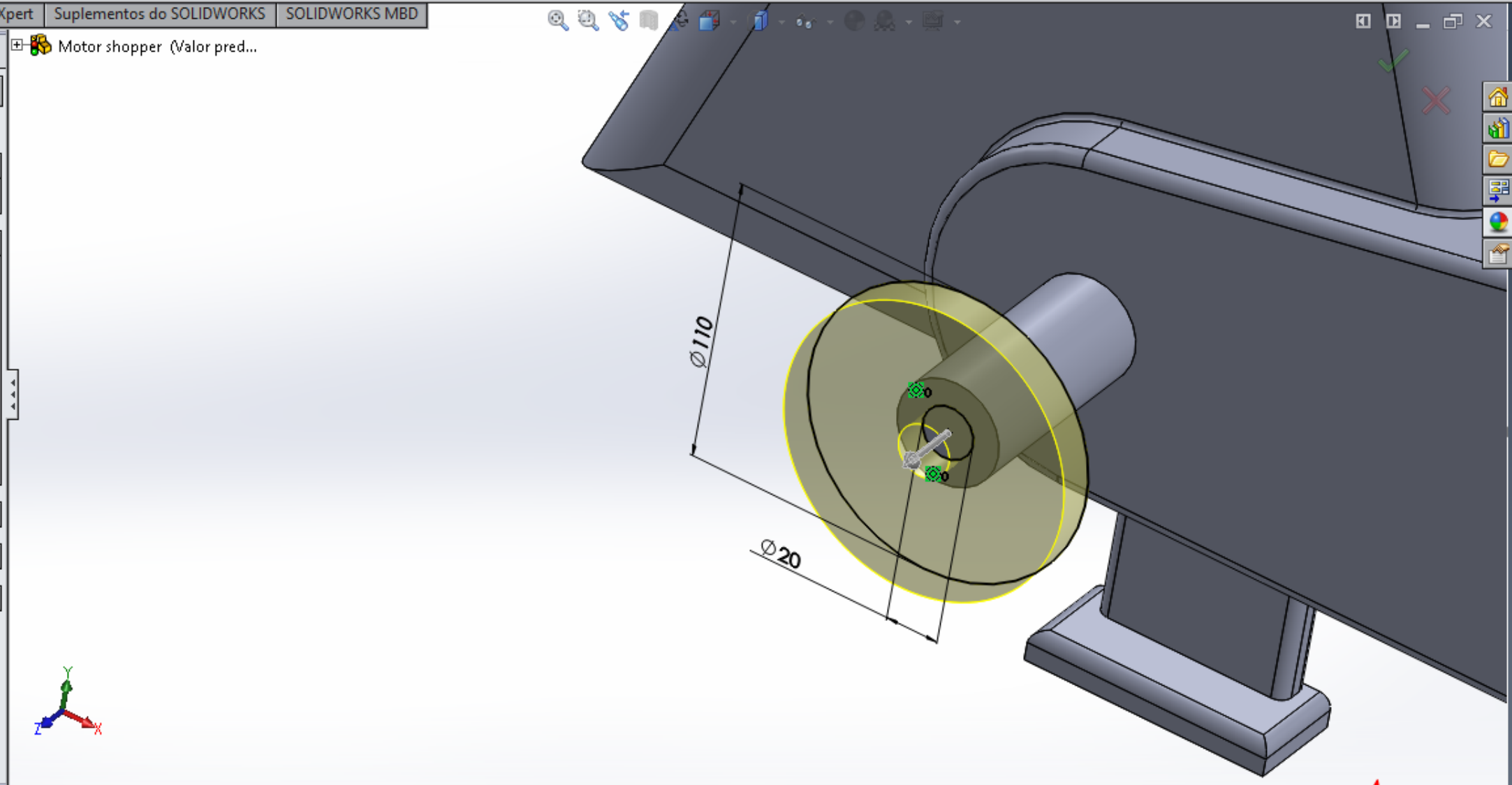
15.00mm

Mesclar resultado

Direção 2

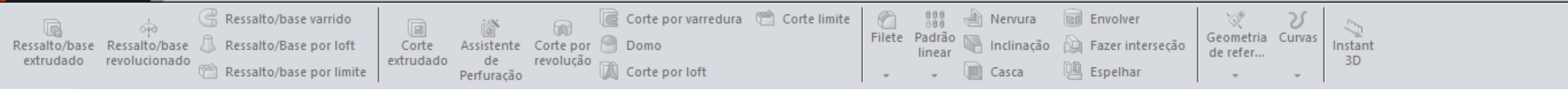
Recurso fino

Contornos selecionados

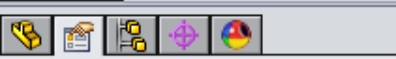


Modelo Vistas 3D Estudo de movimento 1

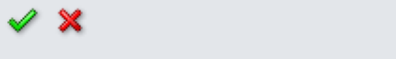
Selecione uma alça para modificar parâmetros -467.38mm -20.33mm 0mm Totalmente definido Editando Esboço23 MMGS



Recursos Esboço Avaliar DimXpert Suplementos do SOLIDWORKS SOLIDWORKS MBD



Chanfro



Parâmetros do chanfro

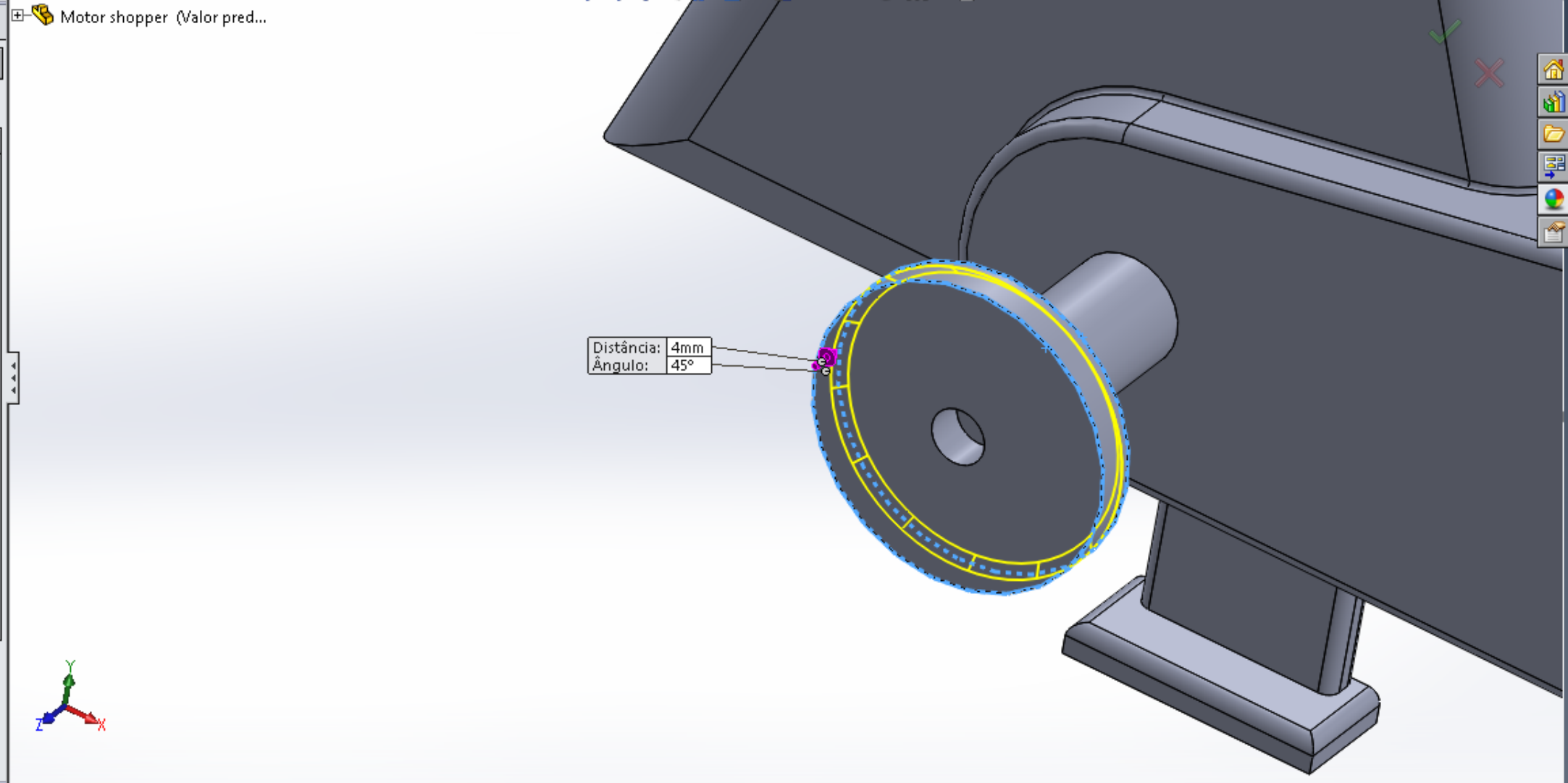
- Aresta<1>
- Aresta<2>

- Ângulo distância
- Distância distância
- Vértice
- Inverter direção

4.00mm

45.00°

- Selecionar através das faces
- Manter recursos
- Propagação de tangente
- Visualização completa
- Visualização parcial
- Nenhuma visualização



Modelo Vistas 3D Estudo de movimento 1

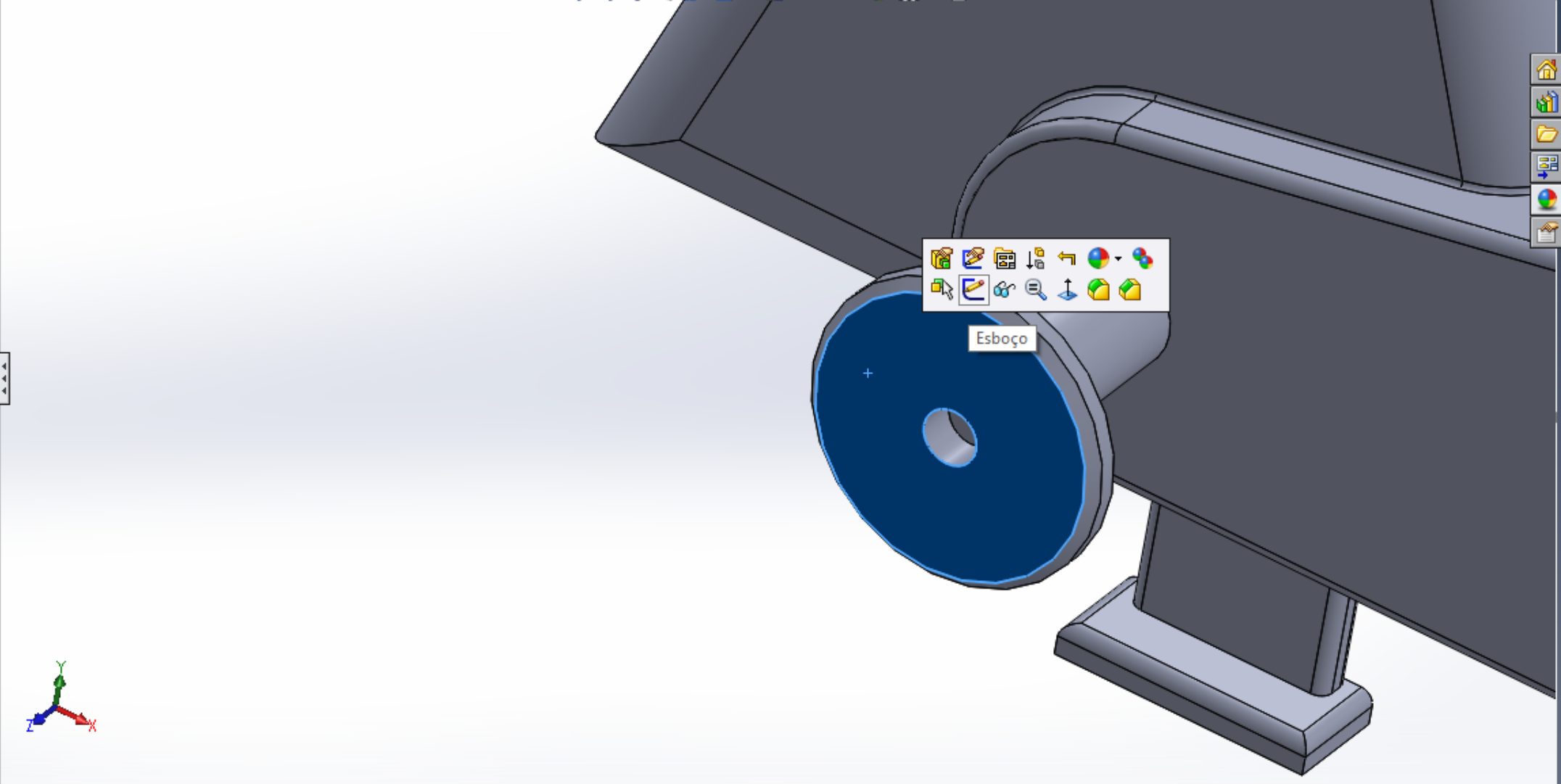
Selecione uma alça para modificar parâmetros Diâmetro: 110mm Centro: -180mm,65mm,185mm Editando Peça MMGS



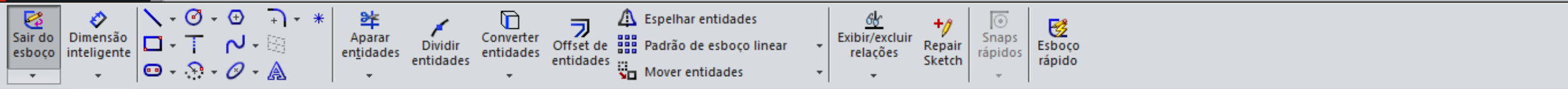
Ressonância/base extrudado    Ressonância/base revolucionado    Ressonância/Base por loft    Ressonância/base por limite  
 Corte extrudado    Assistente de Perfuração    Corte por revolução    Corte por varredura    Corte limite    Domo    Corte por loft  
 Filete    Padrão linear    Nervura    Envolver    Geometria de refer...    Curvas    Instant 3D  
 Inclinação    Casca    Fazer interseção    Espelhar

Recursos    Esboço    Avaliar    DimXpert    Suplementos do SOLIDWORKS    SOLIDWORKS MBD

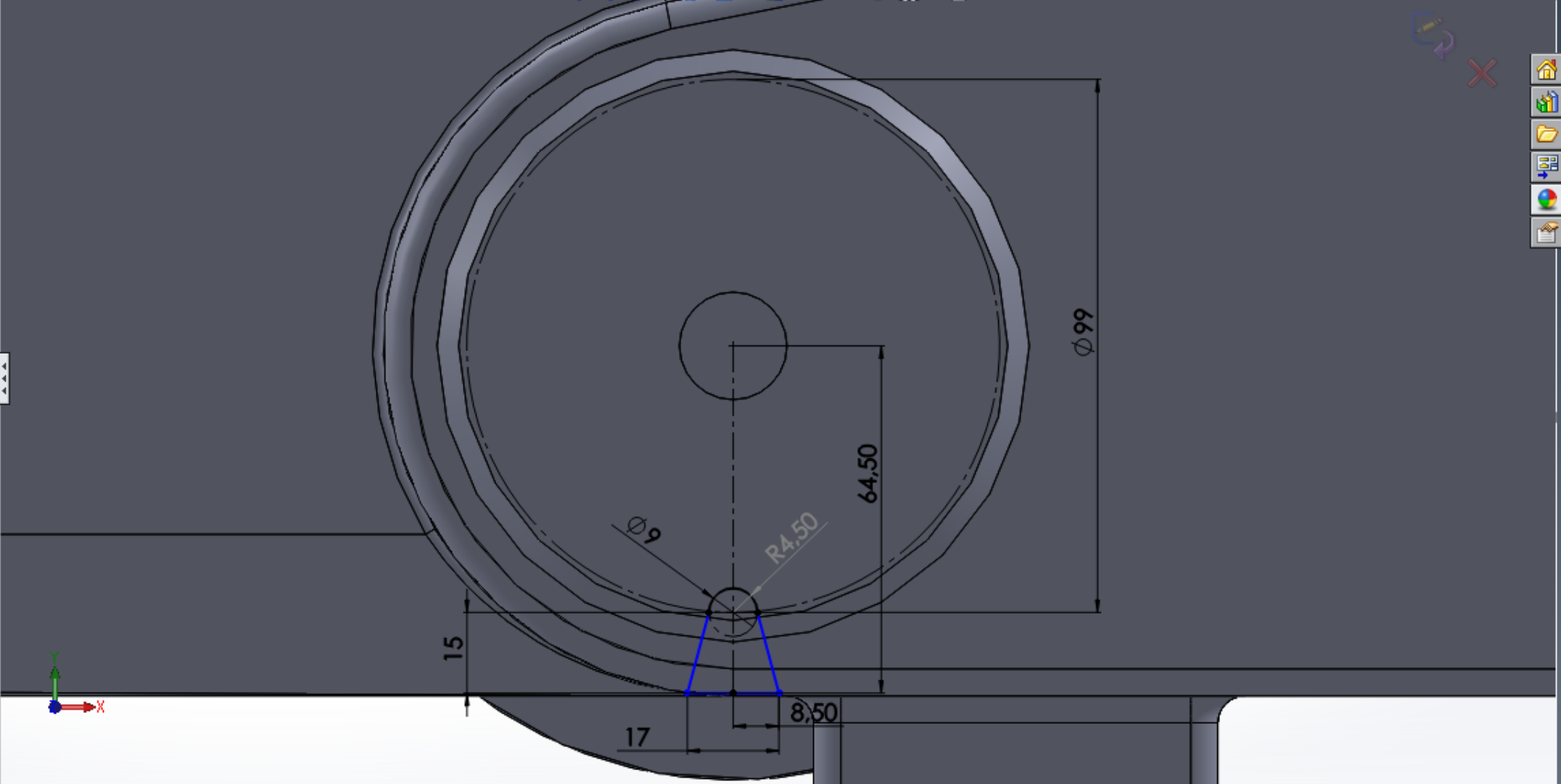
- Revolução1
- Plano2
- Revolução3
- Corte-extrusão1
- PadrãoCircular1
- Ressonância-extrusão5
- PadrãoCircular2
- Domo1
- Plano3
- Corte-extrusão2
- PadrãoCircular5
- Corte-extrusão3
- PadrãoCircular6
- Chanfro1
- Filete2
- Ressonância-extrusão6
- Ressonância-extrusão7
- Ressonância-extrusão8
- Filete3
- Filete4
- Filete5
- Filete6
- Ressonância-extrusão9
- Ressonância-extrusão10
- Filete7
- Filete8
- Ressonância-extrusão11
- Ressonância-extrusão12



Modelo    Vistas 3D    Estudo de movimento 1



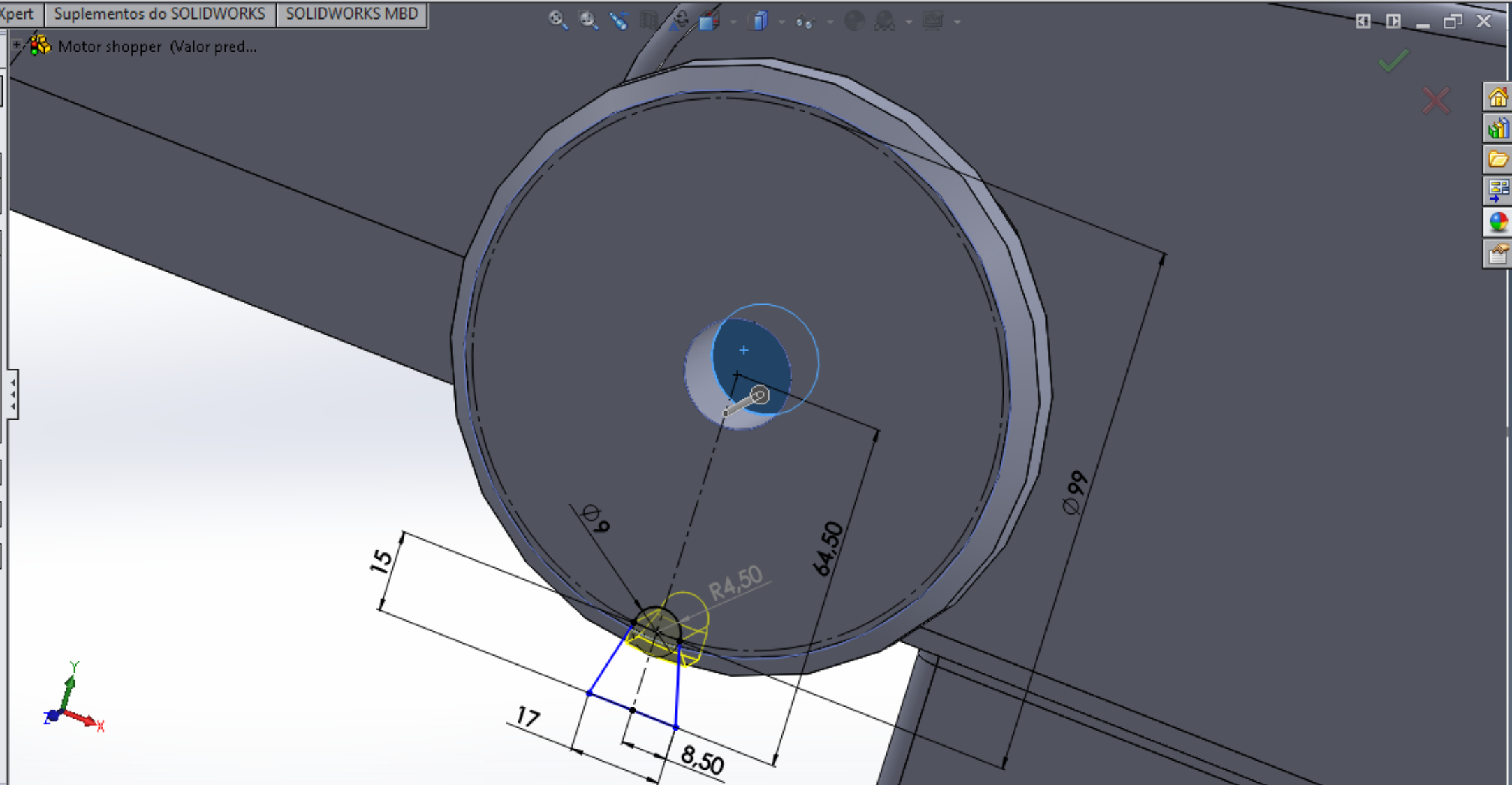
- Revolução1
- Plano2
- Revolução3
- Corte-extrusão1
- PadrãoCircular1
- Ressalto-extrusão5
- PadrãoCircular2
- Domo1
- Plano3
- Corte-extrusão2
- PadrãoCircular5
- Corte-extrusão3
- PadrãoCircular6
- Chanfro1
- Filete2
- Ressalto-extrusão6
- Ressalto-extrusão7
- Ressalto-extrusão8
- Filete3
- Filete4
- Filete5
- Filete6
- Ressalto-extrusão9
- Ressalto-extrusão10
- Filete7
- Filete8
- Ressalto-extrusão11
- Ressalto-extrusão12



Ressalto/base extrudado, Ressalto/base revolucionado, Ressalto/Base por loft, Ressalto/base por limite, Corte extrudado, Assistente de Perfuração, Corte por revolução, Corte por varredura, Corte limite, Domo, Corte por loft, Filete, Padrão linear, Nervura, Envolver, Inclinação, Casca, Fazer interseção, Espelhar, Geometria de refer..., Curvas, Instant 3D

Recursos Esboço Avaliar DimXpert Suplementos do SOLIDWORKS SOLIDWORKS MBD

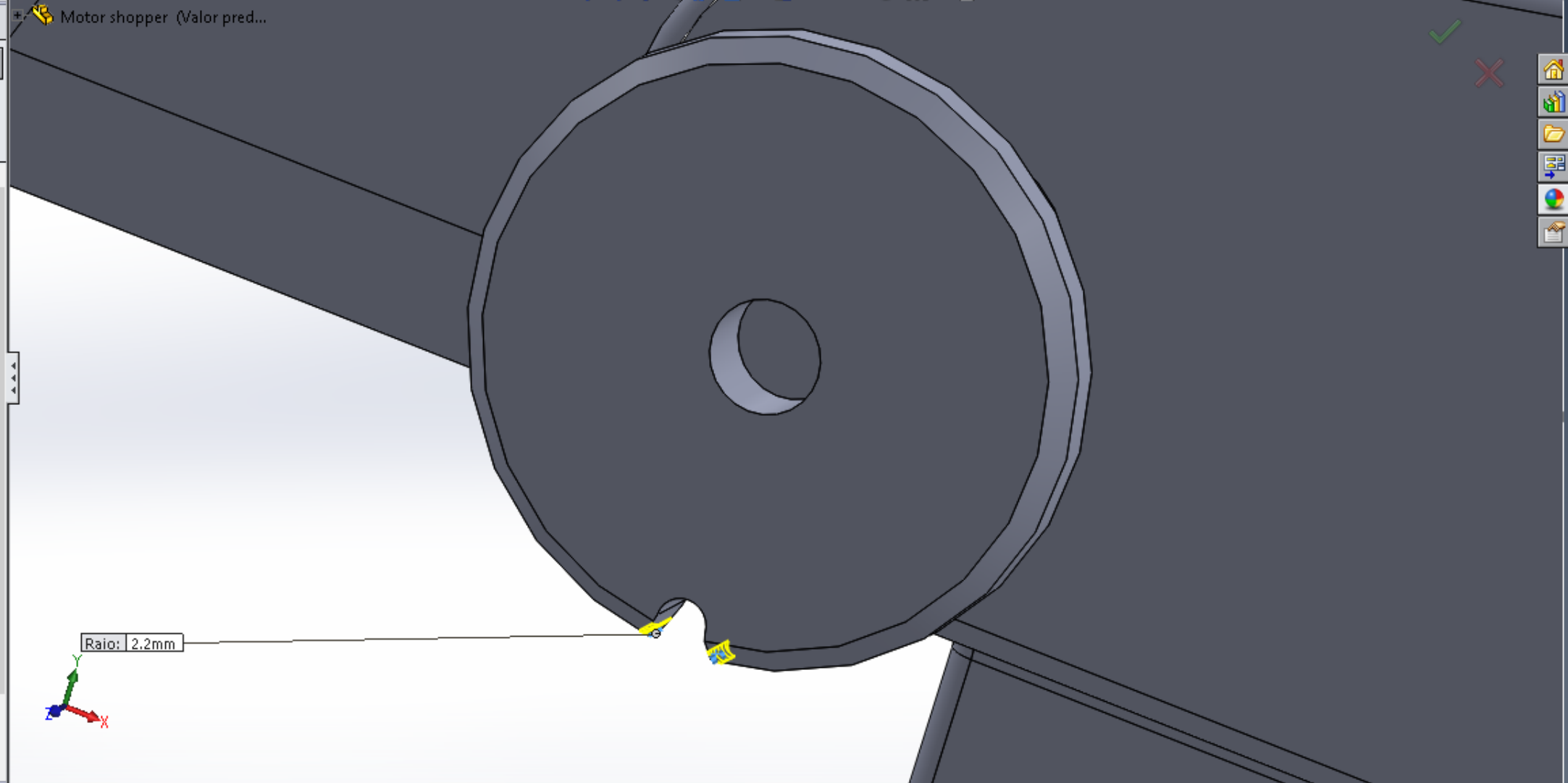
Motor shopper (Valor pred...  
Corte-extrusão  
De: Plano de esboço  
Direção 1: Até o próximo, Face<1>, Inverter lado para cortar, Inclinação para fora  
Direção 2  
Recurso fino  
Contornos selecionados



Ressalto/base extrudado, Ressalto/base revolucionado, Ressalto/Base por loft, Ressalto/base por limite, Corte extrudado, Assistente de Perfuração, Corte por revolução, Corte por varredura, Corte limite, Domo, Corte por loft, Filete, Padrão linear, Nervura, Envolver, Inclinação, Casca, Fazer interseção, Espelhar, Geometria de refer..., Curvas, Instant 3D

Recursos Esboço Avaliar DimXpert Suplementos do SOLIDWORKS SOLIDWORKS MBD

Motor shopper (Valor pred...  
Filete  
Manual FilletXpert  
Tipo de filete  
Itens a aplicar filete  
Aresta <1>  
Aresta <2>  
 Propagação de tangente  
 Visualização completa  
 Visualização parcial  
 Nenhuma visualização  
Parâmetros de filete  
Simétrico  
2.20mm  
 Filetes de múltiplos raios  
Perfil:  
Circular  
Parâmetros de recuo





Ressalto/base extrudado, Ressalto/base revolucionado, Ressalto/Base por loft, Ressalto/base por limite, Corte extrudado, Assistente de Perfuração, Corte por revolução, Corte por varredura, Corte limite, Domo, Corte por loft, Filete, Padrão linear, Nervura, Inclinção, Casca, Envolver, Fazer interseção, Espelhar, Geometria de refer..., Curvas, Instant 3D

Recursos Esboço Avaliar DimXpert Suplementos do SOLIDWORKS SOLIDWORKS MBD

Padrão circular

Parâmetros

Aresta <1>

360.00°

21

Espaçamento igual

Recursos e faces

Filete9

Corte-extrusão4

Corpos

Instâncias a ignorar

Opções

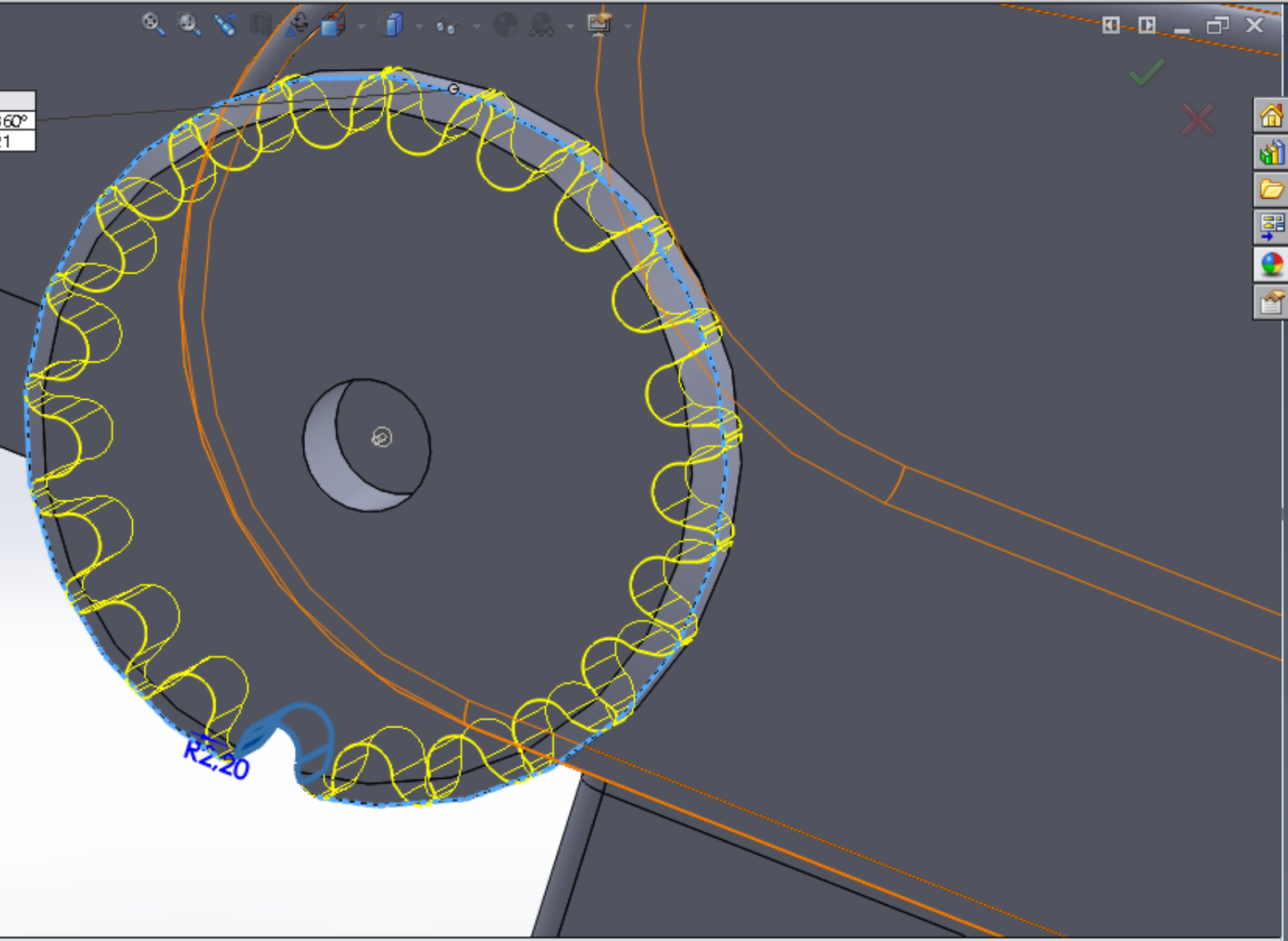
Padrão de geometria

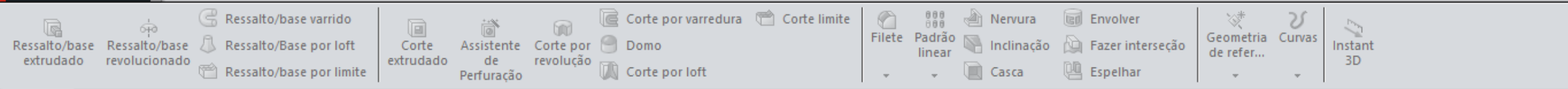
Propagar propriedades visuais

Visualização completa

- Plano1
- Revolução1
- Plano2
- Revolução3
- Corte-extrusão1
- PadrãoCircular1
- Ressalto-extrusão5
- PadrãoCircular2
- Domo1
- Plano3
- Corte-extrusão2
- PadrãoCircular5
- Corte-extrusão3
- PadrãoCircular6
- Chanfro1
- Filete2
- Ressalto-extrusão6
- Ressalto-extrusão7
- Ressalto-extrusão8
- Filete3
- Filete4
- Filete5
- Filete6
- Ressalto-extrusão9
- Ressalto-extrusão10
- Filete7
- Filete8
- Ressalto-extrusão11
- Ressalto-extrusão12
- Chanfro2
- Corte-extrusão4
- Filete9

Direção 1  
Espaçamento: 360°  
Instâncias: 21





Recursos Esboço Avaliar DimXpert Suplementos do SOLIDWORKS SOLIDWORKS MBD

### Chanfro

Parâmetros do chanfro

Aresta <1>

Ângulo distância  
 Distância distância  
 Vértice

Distância igual

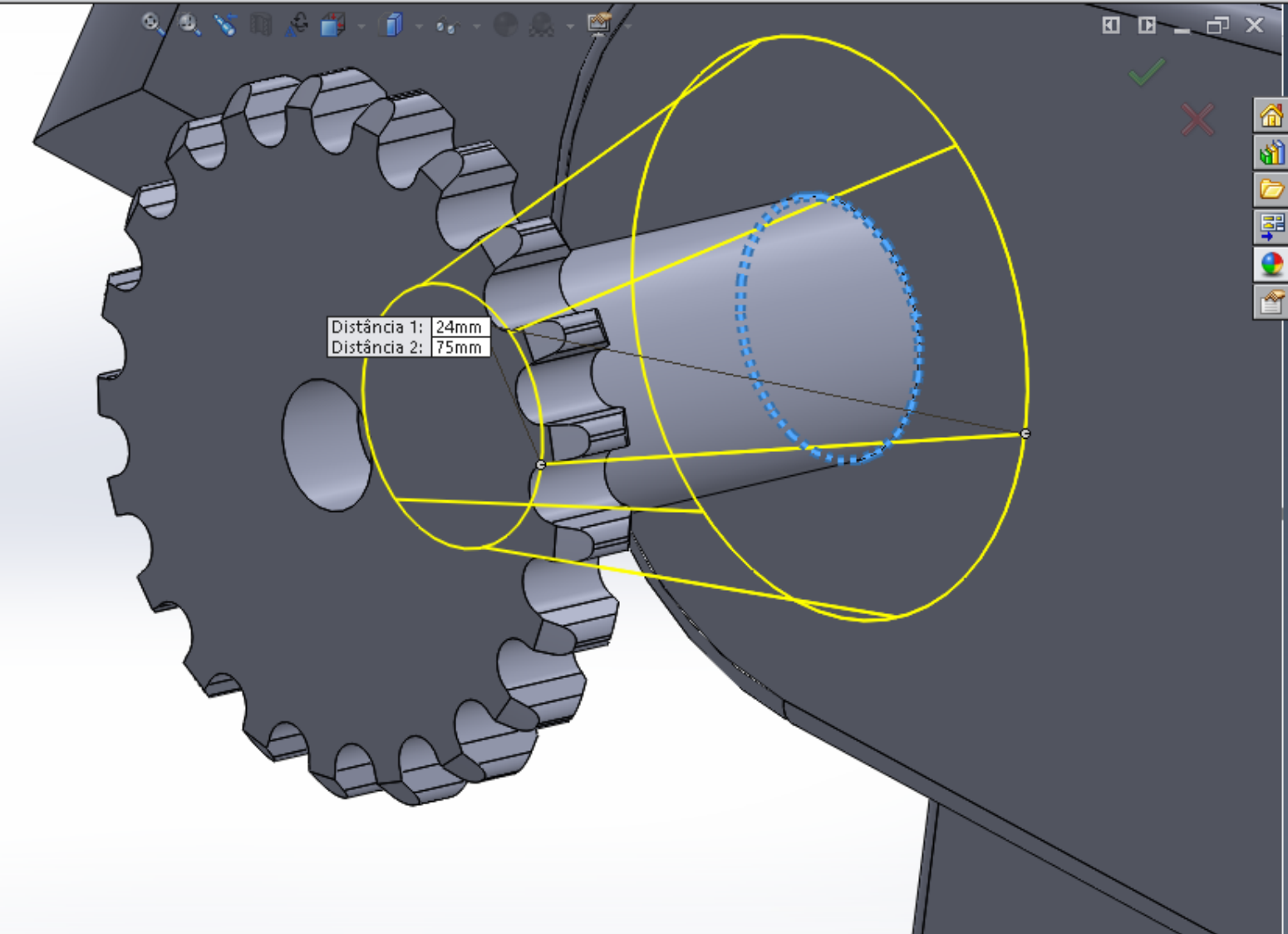
$d_1$  24.00mm  
 $d_2$  75.00mm

Selecionar através das faces  
 Manter recursos

Propagação de tangente

Visualização completa  
 Visualização parcial  
 Nenhuma visualização

- Plano1
- Revolução1
- Plano2
- Revolução3
- Corte-extrusão1
- PadrãoCircular1
- Ressonho-extrusão5
- PadrãoCircular2
- Domo1
- Plano3
- Corte-extrusão2
- PadrãoCircular5
- Corte-extrusão3
- PadrãoCircular6
- Chanfro1
- Filete2
- Ressonho-extrusão6
- Ressonho-extrusão7
- Ressonho-extrusão8
- Filete3
- Filete4
- Filete5
- Filete6
- Ressonho-extrusão9
- Ressonho-extrusão10
- Filete7
- Filete8
- Ressonho-extrusão11
- Ressonho-extrusão12
- Chanfro2
- Corte-extrusão4
- Filete9



Modelo Vistas 3D Estudo de movimento 1

Toolbar with icons for features like Ressonância/base extrudado, Ressonância/base revolucionado, Ressonância/Base por loft, Ressonância/base por limite, Corte extrudado, Assistente de Perfuração, Corte por revolução, Corte por varredura, Corte limite, Domo, Corte por loft, Filete, Padrão linear, Nervura, Envolver, Inclinação, Fazer interseção, Geometria de refer..., Curvas, Instant 3D, Casca, Espelhar.

Recursos Esboço Avaliar DimXpert Suplementos do SOLIDWORKS SOLIDWORKS MBD

Chanfro Parâmetros do chanfro

Aresta <1>

Ângulo distância  
 Distância distância  
 Vértice

Inverter direção

5.00mm

45.00°

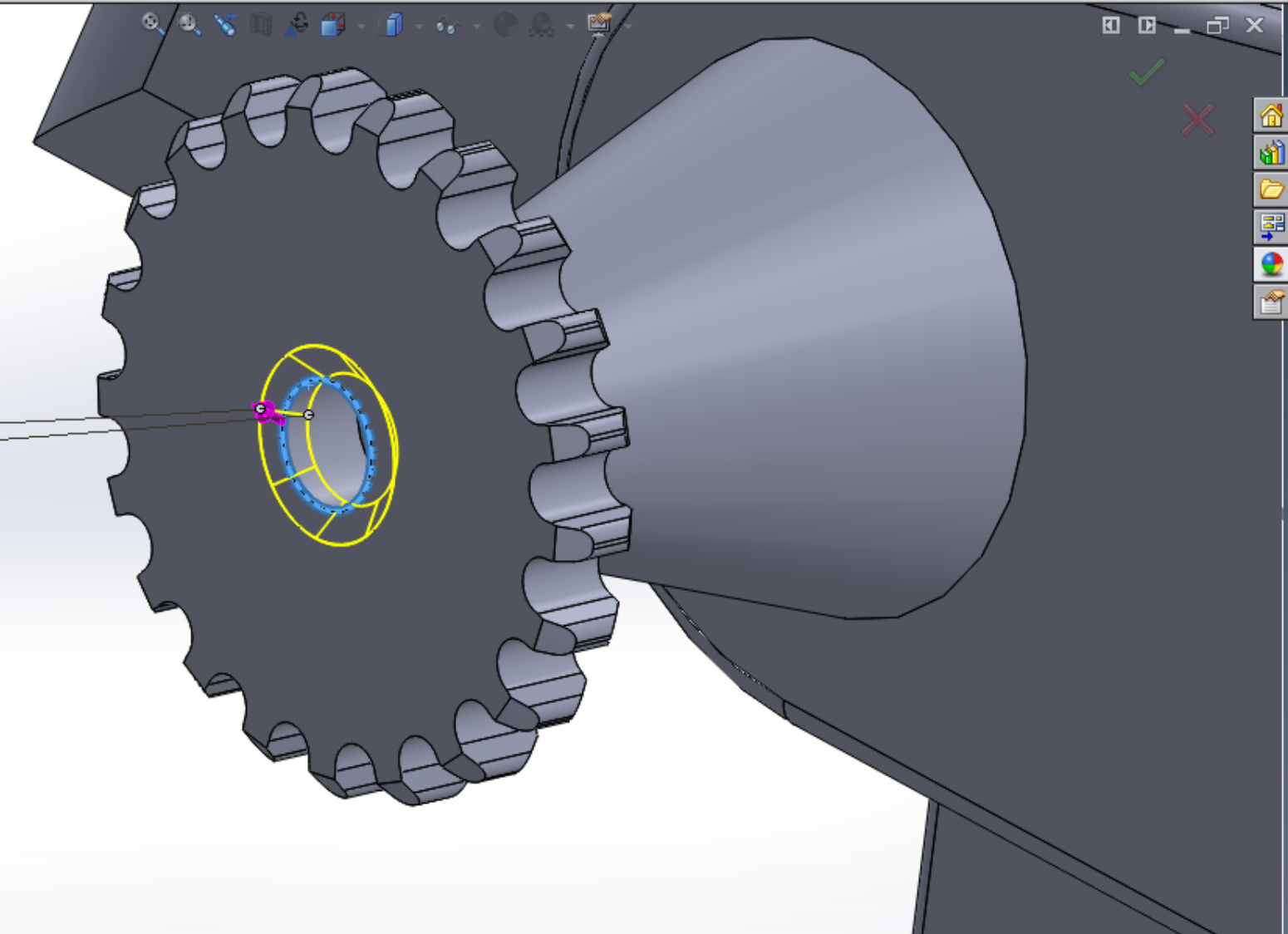
Selecionar através das faces  
 Manter recursos

Propagação de tangente

Visualização completa  
 Visualização parcial  
 Nenhuma visualização

Tree view:

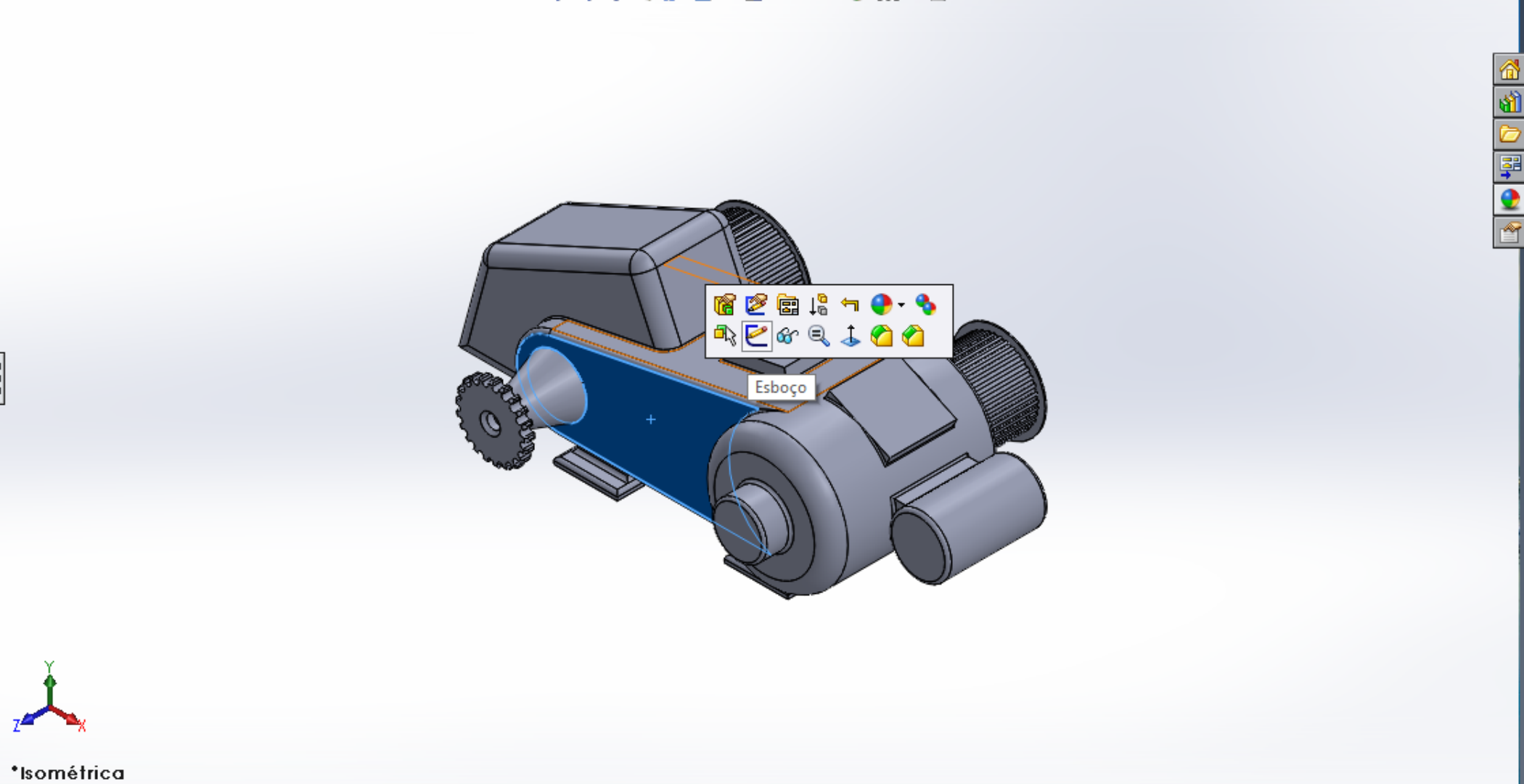
- Plano1
- Revolução1
- Plano2
- Revolução3
- Corte-extrusão1
- PadrãoCircular1
- Ressonância-extrusão5
- PadrãoCircular2
- Domo1
- Plano3
- Corte-extrusão2
- PadrãoCircular5
- Corte-extrusão3
- PadrãoCircular6
- Chanfro1
- Filete2
- Ressonância-extrusão6
- Ressonância-extrusão7
- Ressonância-extrusão8
- Filete3
- Filete4
- Filete5
- Filete6
- Ressonância-extrusão9
- Ressonância-extrusão10
- Filete7
- Filete8
- Ressonância-extrusão11
- Ressonância-extrusão12
- Chanfro2
- Corte-extrusão4
- Filete9



Ressalto/base extrudado Ressalto/base revolucionado Ressalto/Base por loft Ressalto/base por limite  
 Corte extrudado Assistente de Perfuração Corte por revolução Corte por varredura Domo Corte limite  
 Filete Padrão linear Nervura Envolver Fazer interseção Geometria de refer... Curvas Instant 3D  
 Inclinação Casca Espelhar

Recursos Esboço Avaliar DimXpert Suplementos do SOLIDWORKS SOLIDWORKS MBD

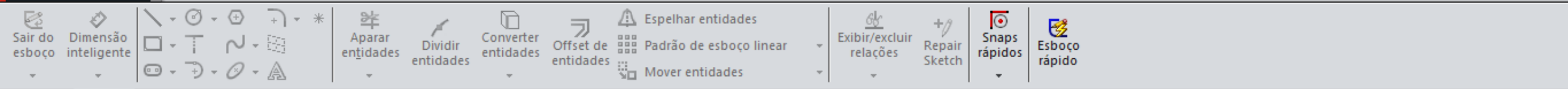
- Ressalto-extrusão1
- Ressalto-extrusão2
- Ressalto-extrusão3
- Ressalto-extrusão4
- Esboço4
- Filete1
- Plano1
- Revolução1
- Plano2
- Revolução3
- Corte-extrusão1
- PadrãoCircular1
- Ressalto-extrusão5
- PadrãoCircular2
- Domo1
- Plano3
- Corte-extrusão2
- PadrãoCircular5
- Corte-extrusão3
- PadrãoCircular6
- Chanfro1
- Filete2
- Ressalto-extrusão6
- Ressalto-extrusão7
- Ressalto-extrusão8
- Filete3
- Filete4
- Filete5



\*Isométrica

Modelo Vistas 3D Estudo de movimento 1





Recursos Esboço Avaliar DimXpert Suplementos do SOLIDWORKS SOLIDWORKS MBD

Motor shopper V V (Valor ...)

Texto do esboço

Curvas

- Arco1

Texto

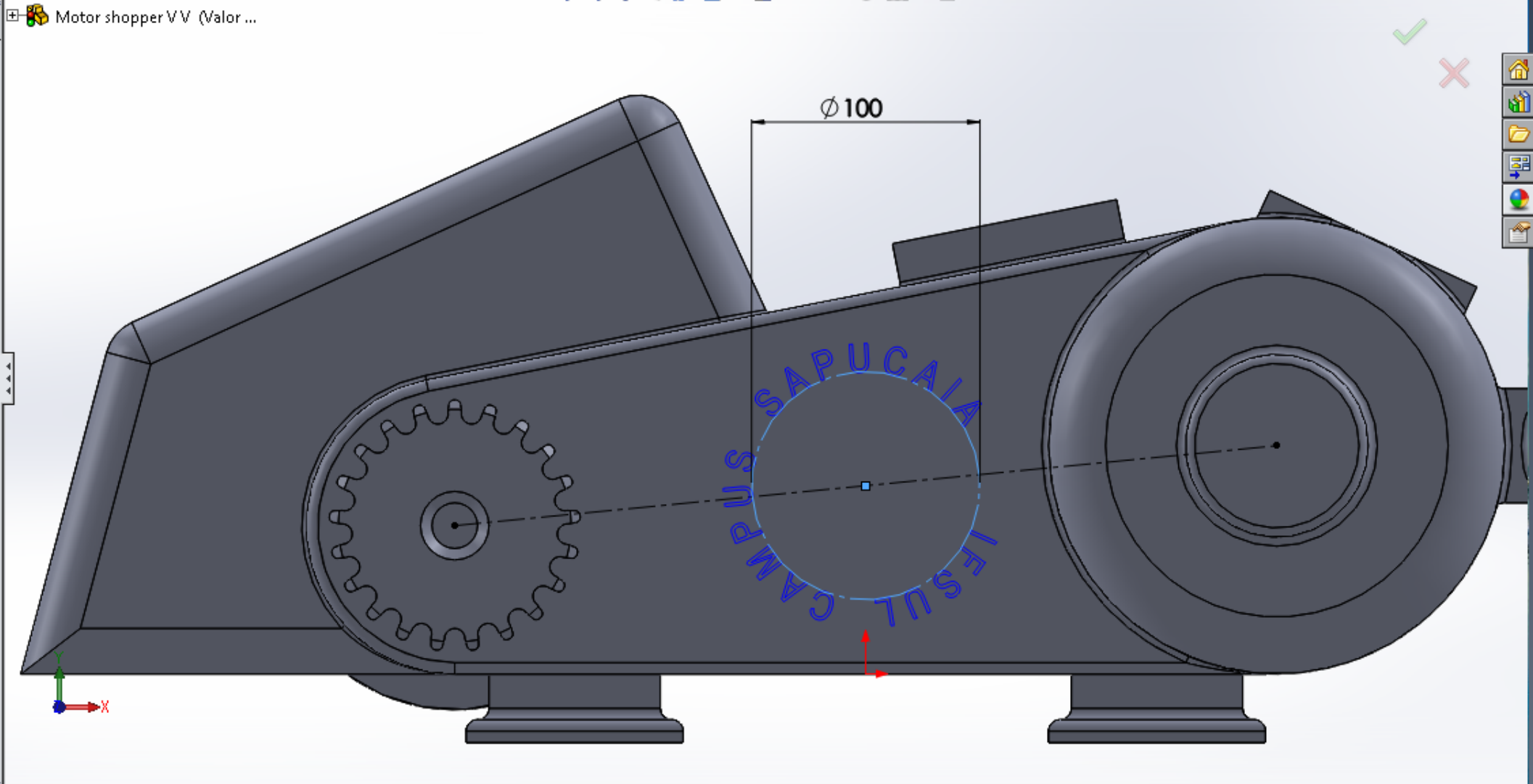
IFSUL CAMPUS SAPUCAIA

100%

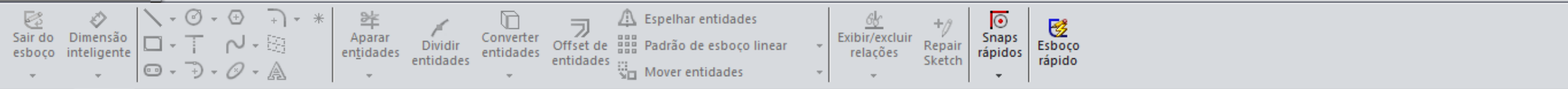
100%

Usar fonte do documento

Fonte...



Modelo Vistas 3D Estudo de movimento 1



Motor shopper V V (Valor ...)

Texto do esboço

Curvas

Arco1

Texto

IFSUL CAMPUS SAPUCAIA

Amostra

AaBbYyZ

Fonte...

Selecionar fonte

Fonte: Arial

Estilo de fonte: Semicondensado

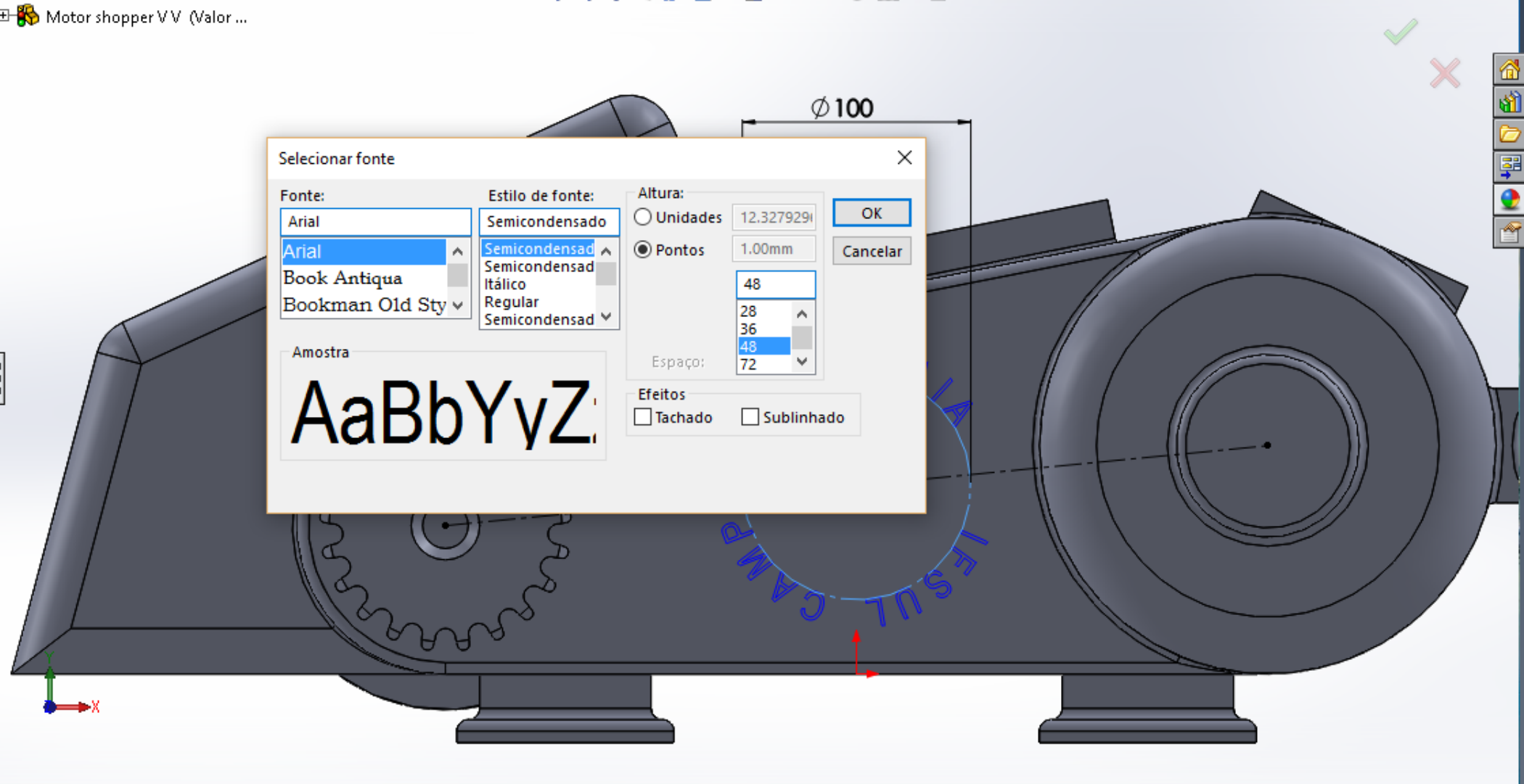
Altura:  Unidades 12.3279291  Pontos 1.00mm

48

Espaço: 28 36 48 72

Efeitos  Tachado  Sublinhado

OK Cancelar



Ressalto/base extrudado, Ressalto/base revolucionado, Ressalto/Base por loft, Ressalto/base por limite, Corte extrudado, Assistente de Perfuração, Corte por revolução, Corte por varredura, Corte limite, Domo, Corte por loft, Filete, Padrão linear, Nervura, Envolver, Inclinação, Fazer interseção, Geometria de refer..., Curvas, Instant 3D, Casca, Espelhar

Recursos Esboço Avaliar DimXpert Suplementos do SOLIDWORKS SOLIDWORKS MBD

Motor shopper V V (Valor ...)

Ressalto-extrusão

De: Plano de esboço

Direção 1: Cego

1.00mm

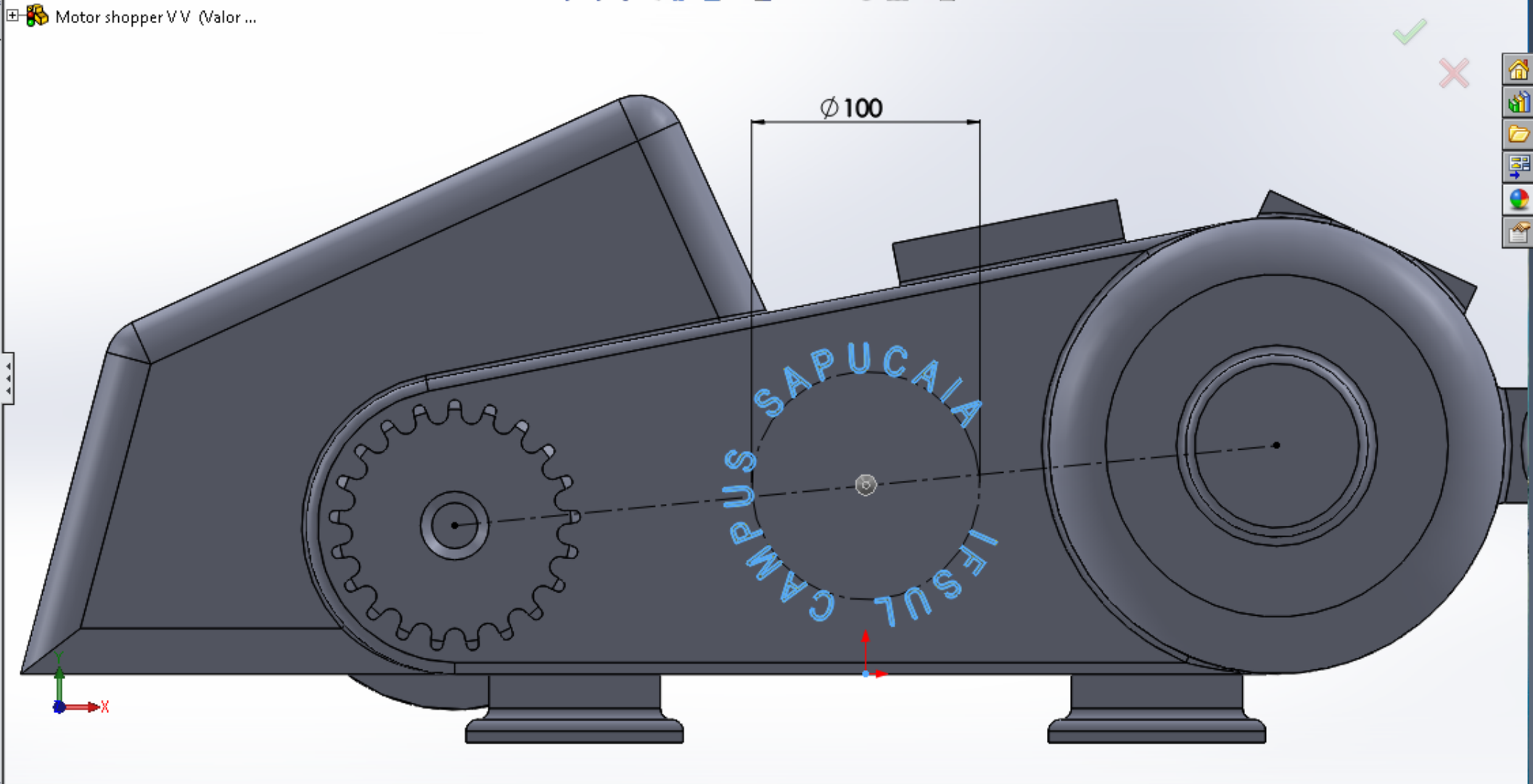
Mesclar resultado

Inclinação para fora

Direção 2

Recurso fino

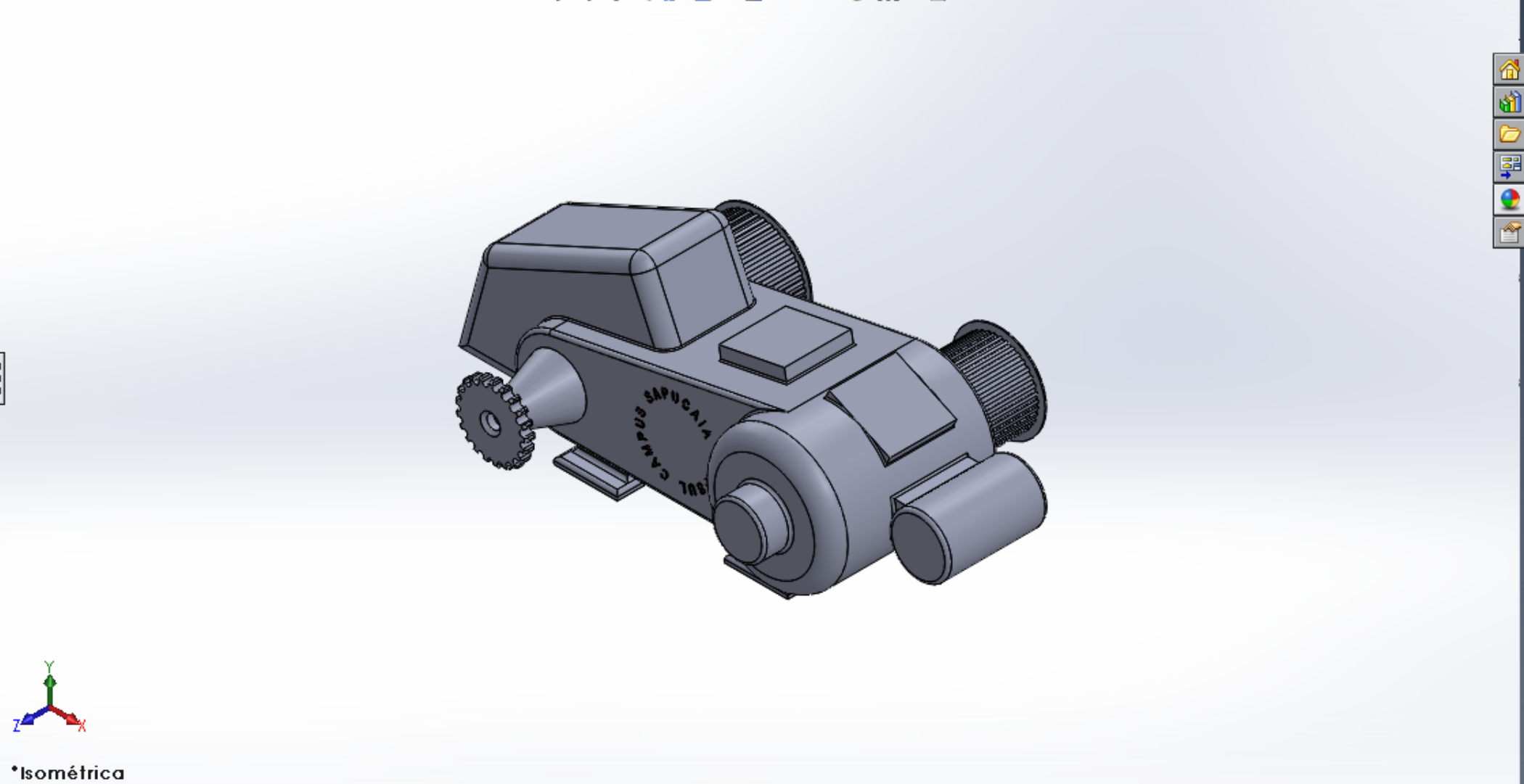
Contornos selecionados



Ressalto/base extrudado Ressalto/base revolucionado Ressalto/Base por loft Ressalto/base por limite  
 Corte extrudado Assistente de Perfuração Corte por revolução Corte por varredura Domo Corte por loft Corte limite  
 Filete Padrão linear Nervura Envolver Fazer interseção Geometria de refer... Curvas Instant 3D  
 Inclinação Casca Espelhar

Recursos Esboço Avaliar DimXpert Suplementos do SOLIDWORKS SOLIDWORKS MBD

- Plano3
- Corte-extrusão2
- PadrãoCircular5
- Corte-extrusão3
- PadrãoCircular6
- Chanfro1
- Filete2
- Ressalto-extrusão6
- Ressalto-extrusão7
- Ressalto-extrusão8
- Filete3
- Filete4
- Filete5
- Filete6
- Ressalto-extrusão9
- Ressalto-extrusão10
- Filete7
- Filete8
- Ressalto-extrusão11
- Ressalto-extrusão12
- Chanfro2
- Corte-extrusão4
- Filete9
- PadrãoCircular7
- Chanfro3
- Chanfro4
- Filete10
- Ressalto-extrusão13





Ressalto/base extrudado  
Ressalto/base revolucionado  
Ressalto/Base por  
Ressalto/base por

Ressalto/base  
Cortar  
Recursos  
Padrão/espelho  
FeatureWorks

Corte por varredura  
Corte limite  
como  
Corte por loft

Filete  
Padrão linear  
Nervura  
Inclinação  
Casca  
Envolver  
Fazer interseção  
Espelhar

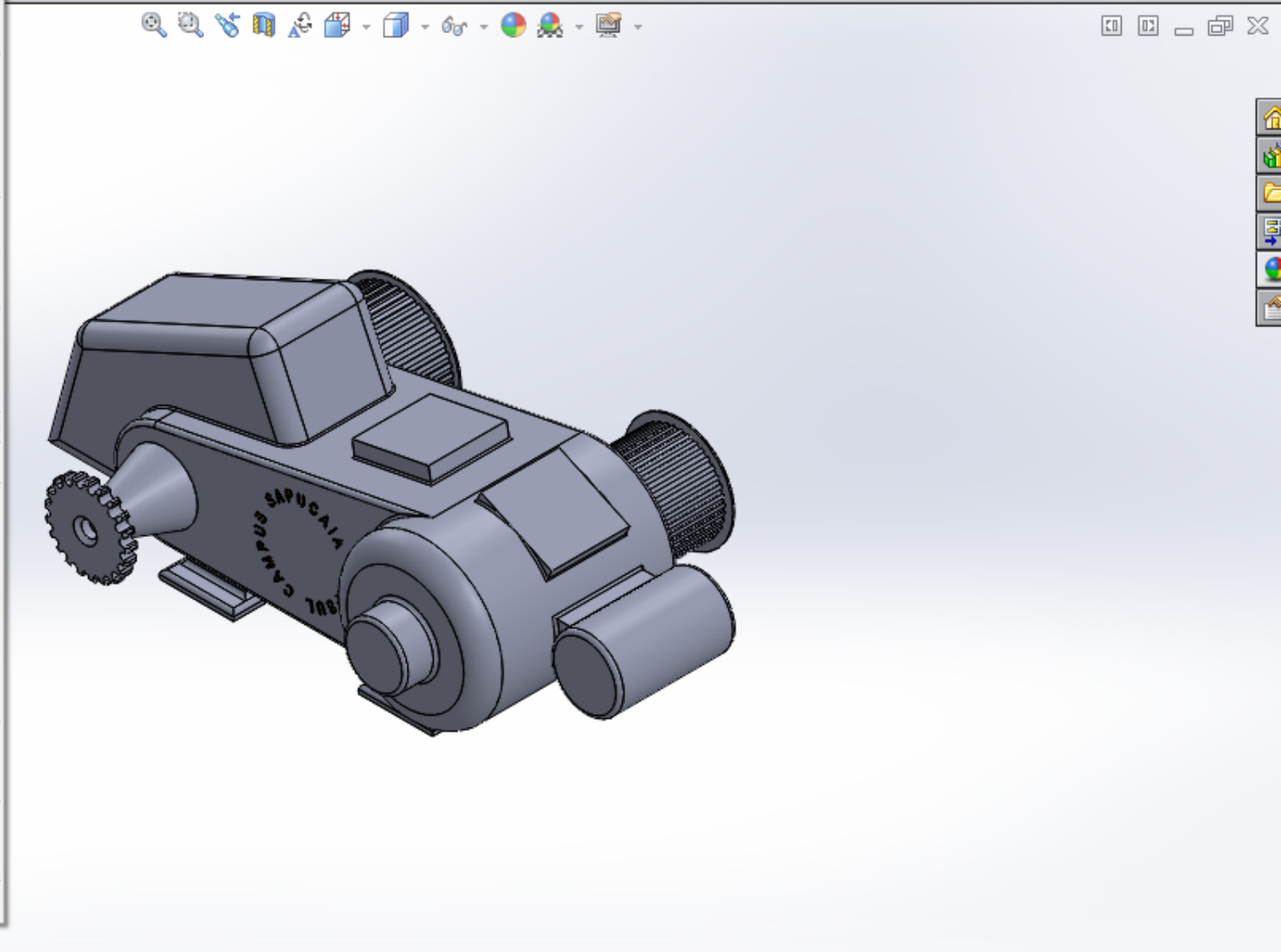
Geometria de refer...

Curvas  
Instant 3D

Recursos Esboço Avaliar DimXpert Suplen

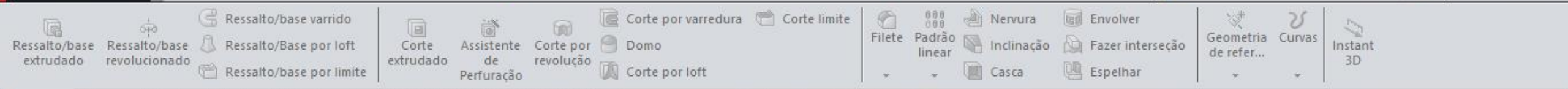
- Plano3
- Corte-extrusão2
- PadrãoCircular5
- Corte-extrusão3
- PadrãoCircular6
- Chanfro1
- Filete2
- Ressalto-extrusão6
- Ressalto-extrusão7
- Ressalto-extrusão8
- Filete3
- Filete4
- Filete5
- Filete6
- Ressalto-extrusão9
- Ressalto-extrusão10
- Filete7
- Filete8
- Ressalto-extrusão11
- Ressalto-extrusão12
- Chanfro2
- Corte-extrusão4
- Filete9
- PadrãoCircular7
- Chanfro3
- Chanfro4
- Filete10
- Ressalto-extrusão13

- Superfície
- Face
- Curva
- Geometria de referência
- Chapa metálica
- Soldagens
- Moldes
- Vista explodida...
- Esboço de linha de explosão
- Vista da quebra do modelo...
- Peça...
- Espelhar peça...
- Esboço
- Esboço 3D
- Esboço 3D no plano
- Esboço derivado
- Esboço do desenho
- DXF/DWG...
- Estudo de projeto
- Tabelas
- Anotações
- Objeto...
- Hiperlink...
- Personalizar menu



Modelo Vistas 3D Estudo de movimento 1

Insera a peça de um arquivo no documento da peça ativa.



Recursos Esboço Avaliar DimXpert Suplementos do SOLIDWORKS SOLIDWORKS MBD

Motor shopper V V (Valor ...)

**Inserir peça**

Mensagem

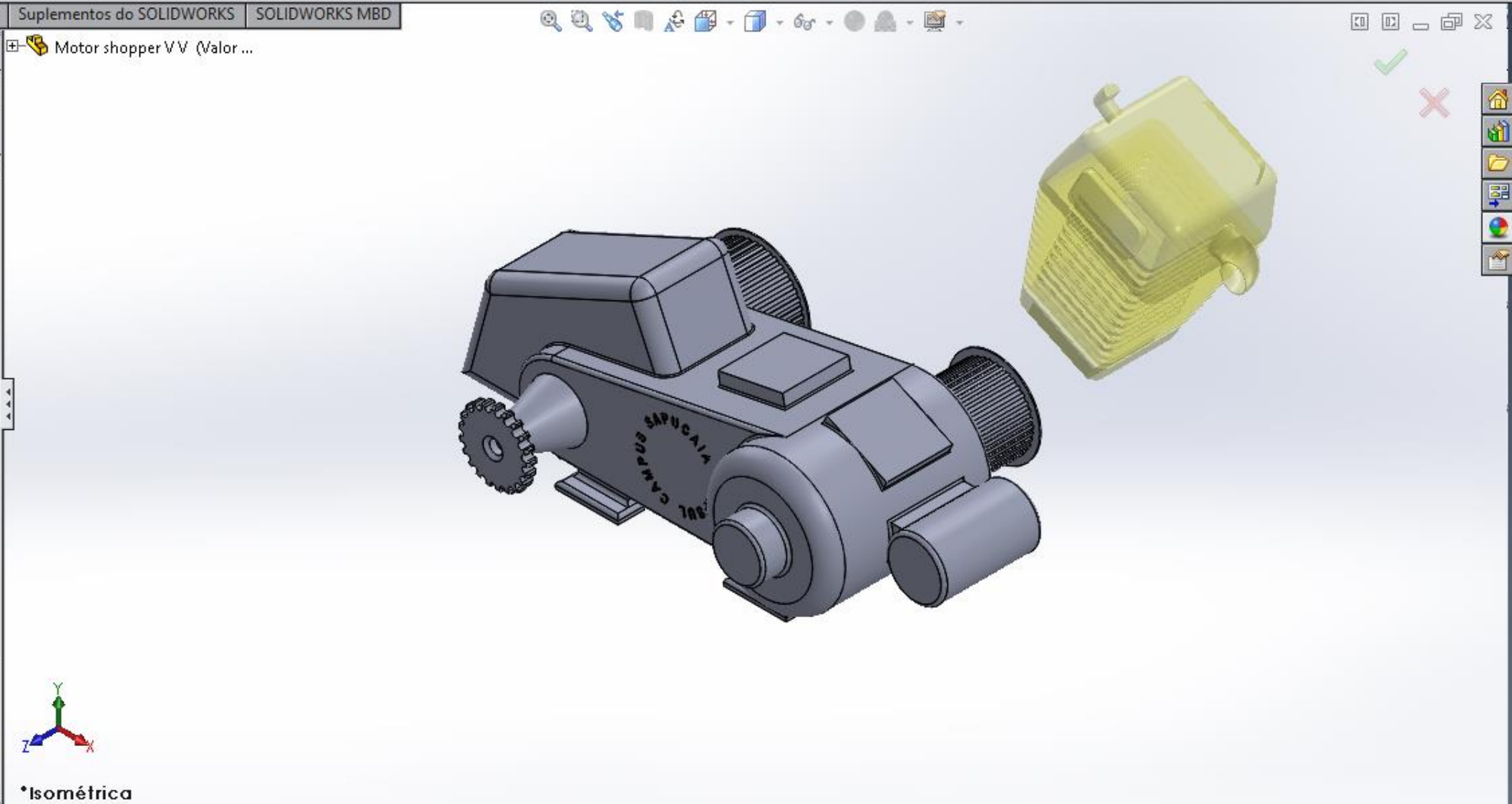
Clique na área de gráfico para colocar a peça.

Ou

Pressione o botão OK para inserir a peça na origem.

**Transferir**

- Corpos sólidos
- Corpos de superfície
- Eixos
- Planos
- Representações de rosca
- Esboços absorvidos
- Esboços não absorvidos
- Sistemas de coordenadas
- Dimensões do modelo
- Dados do Assistente de Perfuração
- Informações de chapa metálica
- Propriedades desbloqueadas

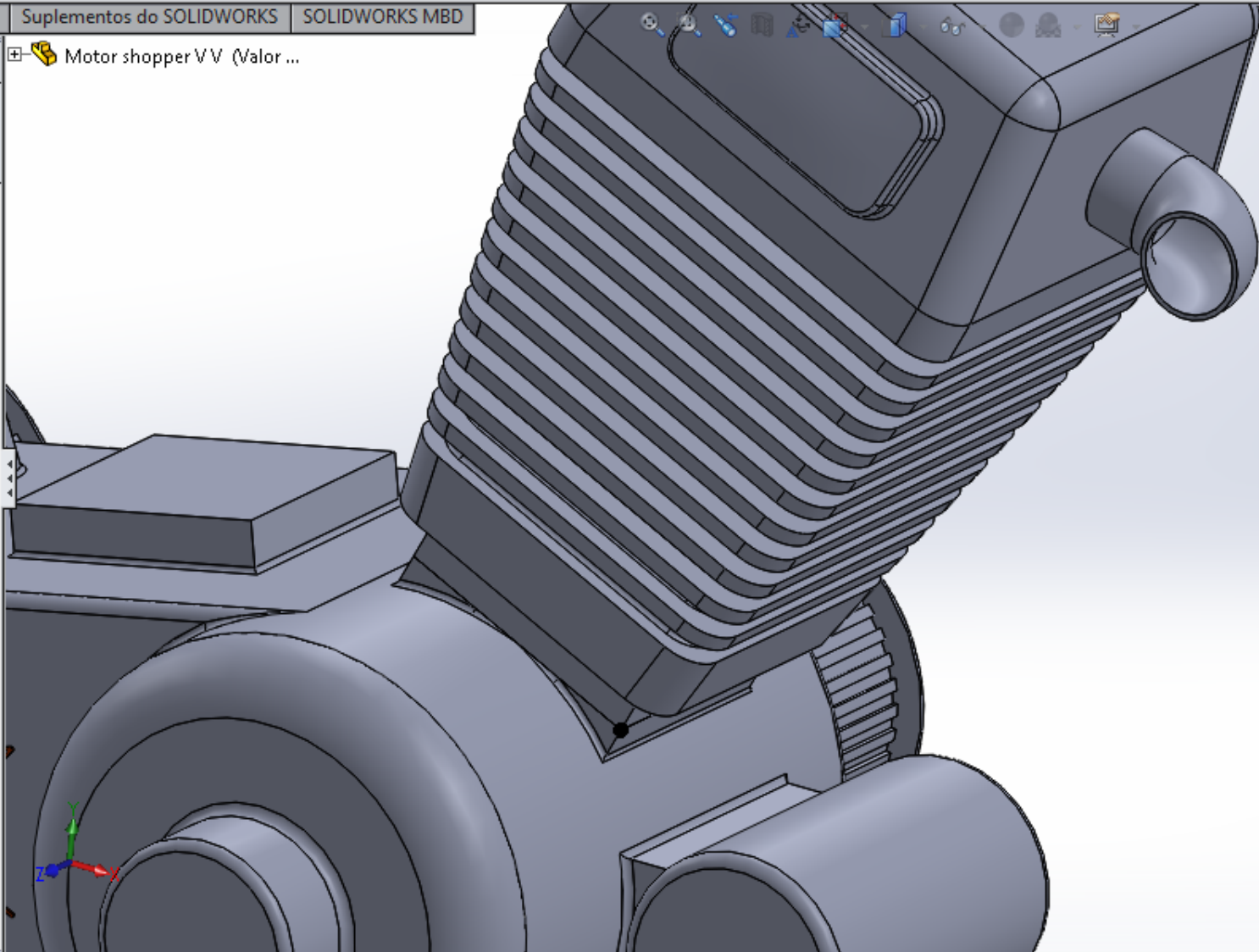


Modelo Vistas 3D Estudo de movimento 1

Ressonância/base extrudado    Ressonância/base revolucionado    Ressonância/Base por loft    Ressonância/base por limite  
 Corte extrudado    Assistente de Perfuração    Corte por revolução    Corte por varredura    Corte limite    Domo    Corte por loft  
 Filete    Padrão linear    Nervura    Envolver    Geometria de refer...    Curvas    Instant 3D  
 Inclinação    Fazer interseção    Casca    Espelhar

Recursos    Esboço    Avaliar    DimXpert    Suplementos do SOLIDWORKS    SOLIDWORKS MBD

Localizar peça  
 Configurações de posicionamento  
 Adicionar    Desfazer  
 Coincidente  
 Paralelo  
 Perpendicular  
 Tangente  
 Concêntrico  
 10.00mm  
 Inverter dimensão  
 30.00°  
 Alinhamento de posicionador  
 Posicionamentos  
 Coincidente1 (Ressonância-extrusão8,  
 Coincidente2 (Motor shopper V V



Modelo    Vistas 3D    Estudo de movimento 1  
 X: 276.39mm Y: 165.39mm Z: -249.24mm  
 MMGS



Ressalto/base extrudado  
Ressalto/base revolucionado  
Ressalto/Base por  
Ressalto/base por

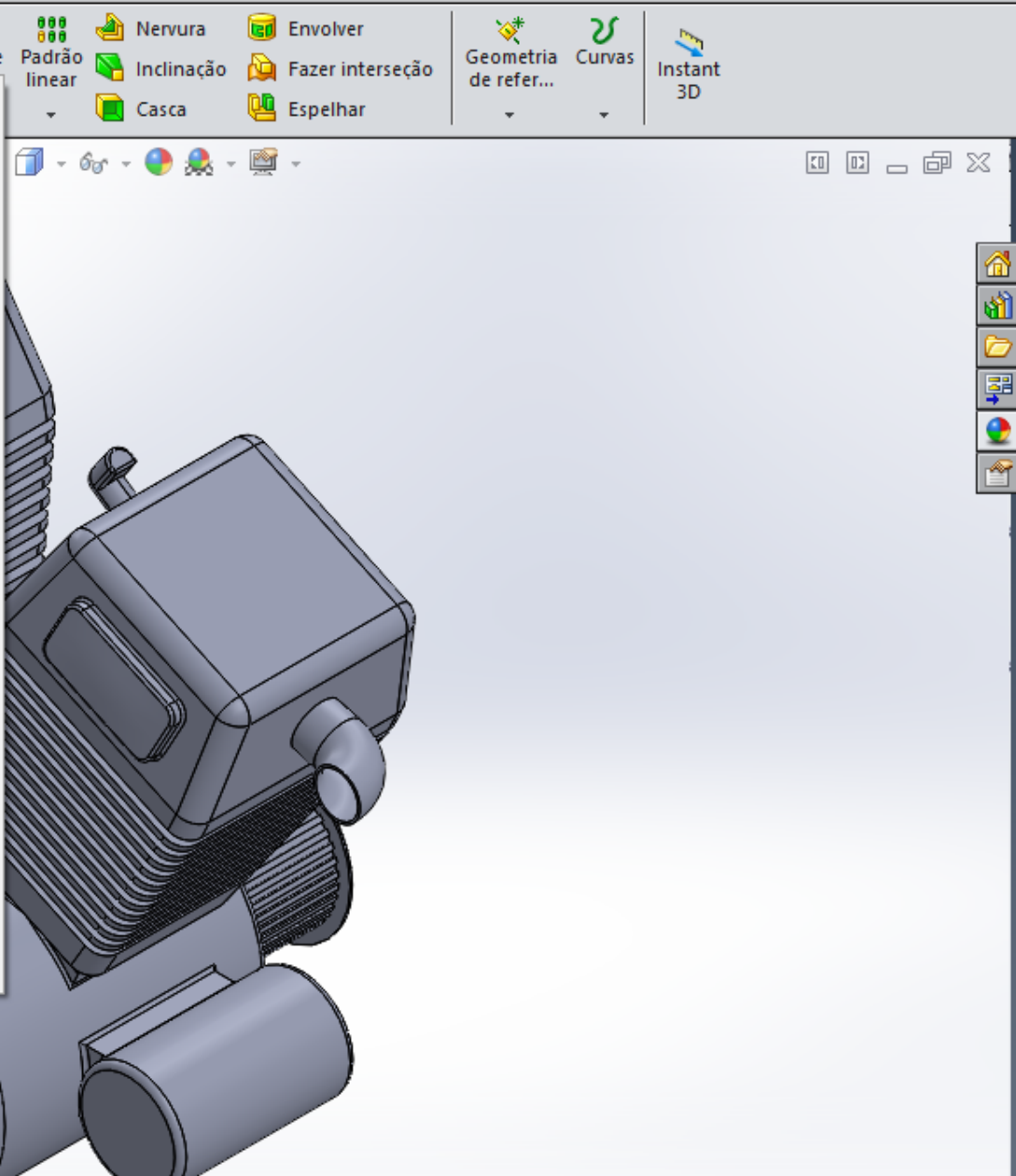
Recursos Esboço Avaliar DimXpert Suplen

Filete Padrão linear Nervura Envolver  
Inclinação Fazer interseção Geometria de refer... Curvas  
Casca Espelhar Instant 3D

- PadrãoCircular5
- Corte-extrusão3
- PadrãoCircular6
- Chanfro1
- Filete2
- Ressalto-extrusão6
- Ressalto-extrusão7
- Ressalto-extrusão8
- Filete3
- Filete4
- Filete5
- Filete6
- Ressalto-extrusão9
- Ressalto-extrusão10
- Filete7
- Filete8
- Ressalto-extrusão11
- Ressalto-extrusão12
- Chanfro2
- Corte-extrusão4
- Filete9
- PadrãoCircular7
- Chanfro3
- Chanfro4
- Filete10
- Ressalto-extrusão13
- Motor shopper V V A ->
- Motor shopper V V B ->

- Ressalto/base
- Cortar
- Recursos
- Padrão/espelho
- FeatureWorks
- Superfície
- Face
- Curva
- Geometria de referência
- Chapa metálica
- Soldagens
- Moldes
- Vista explodida...
- Esboço de linha de explosão
- Vista da quebra do modelo...
- Peça...
- Espelhar peça...
- Esboço
- Esboço 3D
- Esboço 3D no plano
- Esboço derivado
- Esboço do desenho
- DXF/DWG...
- Estudo de projeto
- Tabelas
- Anotações
- Objeto...
- Hiperlink...
- Personalizar menu

- Filete/arredondamento...
- Chanfro...
- Furo
- Inclinação...
- Casca...
- Nervura...
- Escala...
- Domo...
- Forma livre...
- Deformar...
- Recuar...
- Flexionar...
- Envolver...
- Cavidade...
- Unir...
- Combinar...
- Fazer interseção...
- Dividir...
- Mover/copiar...
- Excluir/manter corpo...
- Importado...
- Salvar corpos...
- Criar montagem...
- Personalizar menu



Modelo Vistas 3D Estudo de movimento 1



Ressonância/base extrudado    Ressonância/base revolucionado    Ressonância/Base por loft    Ressonância/base por limite  
 Corte extrudado    Assistente de Perfuração    Corte por revolução    Corte por varredura    Corte limite    Domo    Corte por loft  
 Filete    Padrão linear    Nervura    Envolver    Geometria de refer...    Curvas    Instant 3D  
 Inclinação    Fazer interseção    Casca    Espelhar

Recursos    Esboço    Avaliar    DimXpert    Suplementos do SOLIDWORKS    SOLIDWORKS MBD

Motor shopper V V (Valor ...)

Combinar1

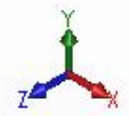
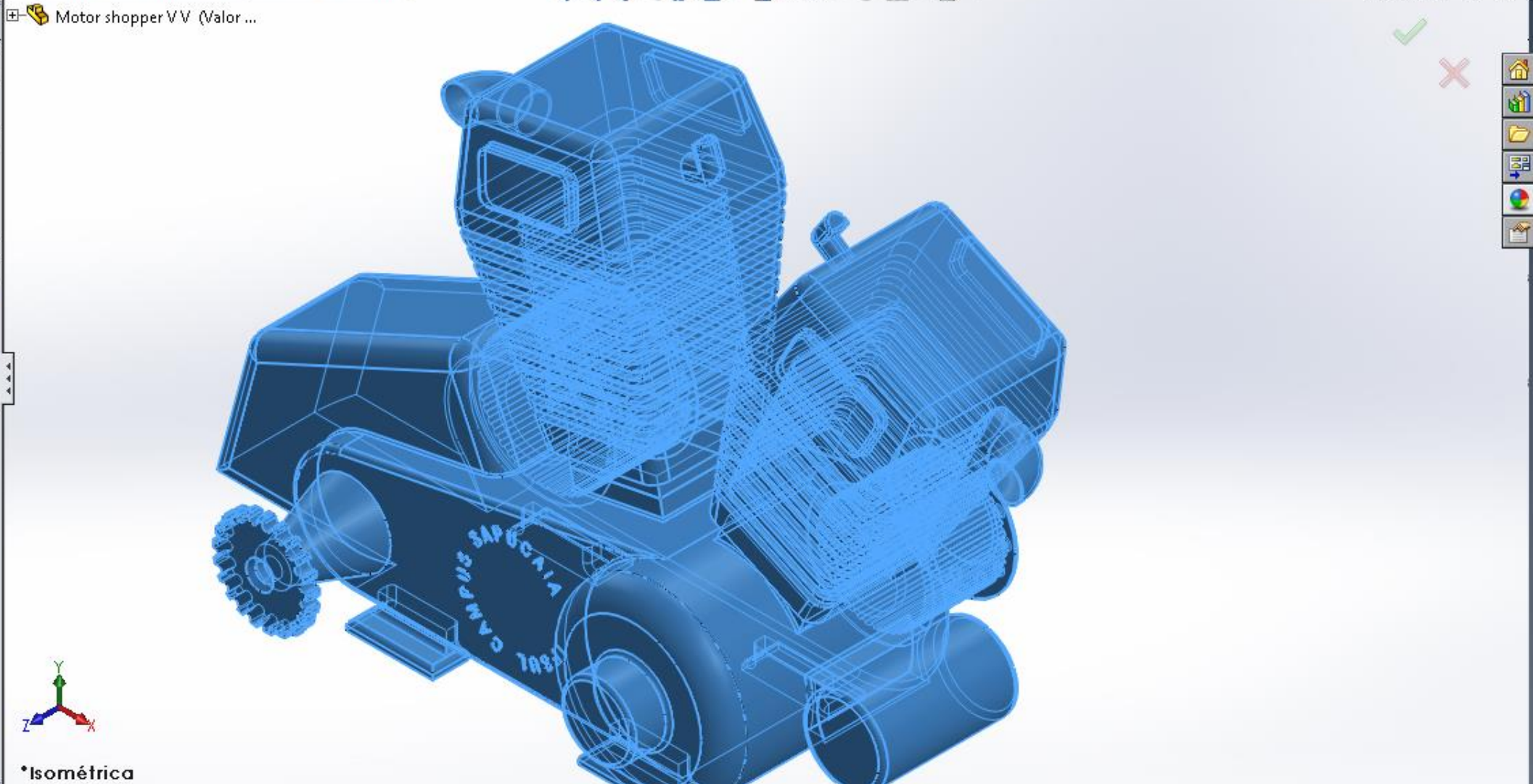
Tipo de operação

- Adicionar
- Subtrair
- Comum

Corpos a combinar

- Ressalto-extrusão13
- <Motor shopper V V B >-<Va
- Motor shopper V V A >-<Vf

Exibir visualização



\*Isométrica

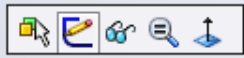
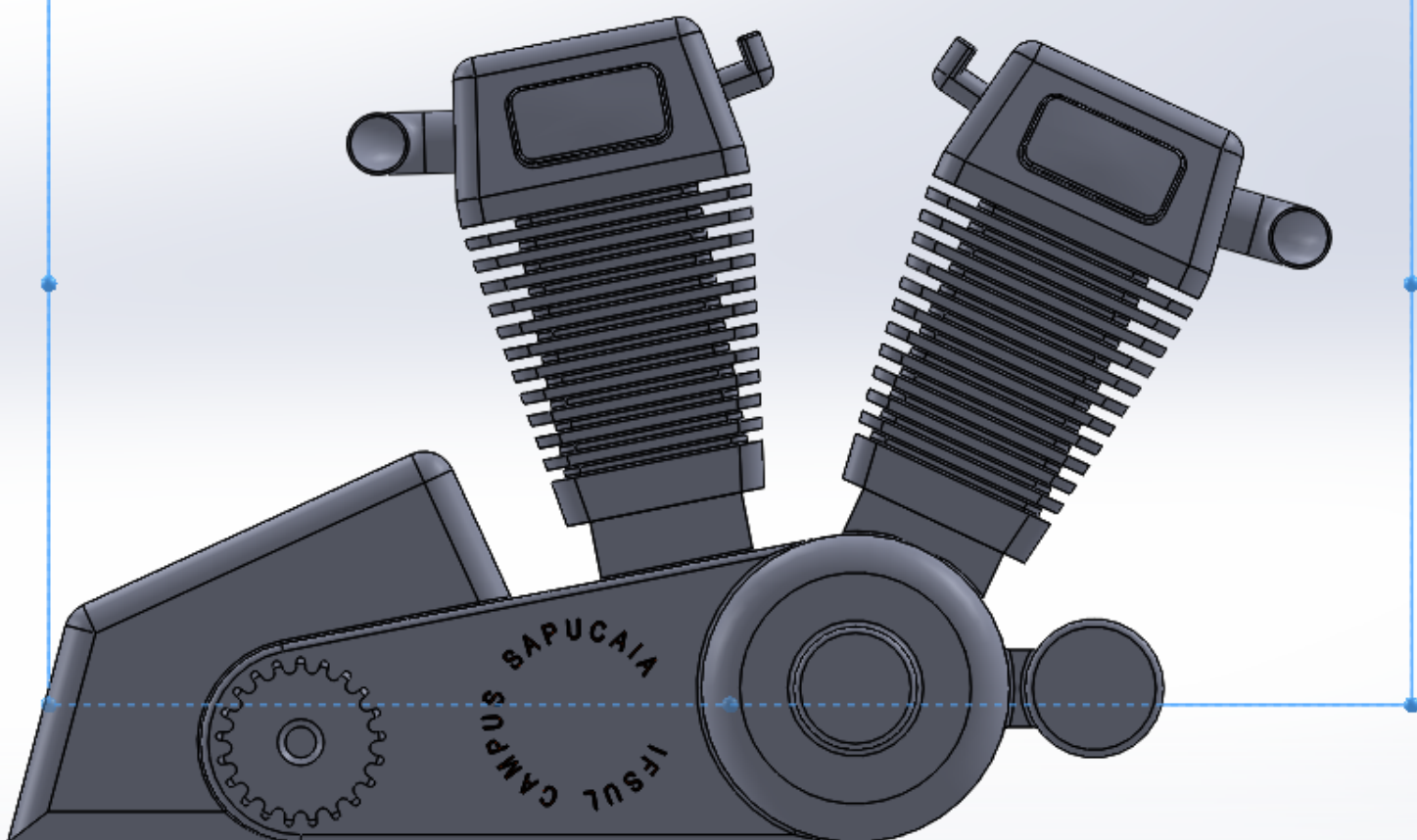
Modelo    Vistas 3D    Estudo de movimento 1

Selecione os corpos a serem usados na operação de combinação. Editando Peça MMGS

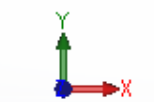


- Motor shopper V V (Valor predeterminado)
- Histórico
- Sensores
- Anotações
- Material <não especificado>
- Plano frontal
- Plano superior
- Plano direito
- Origem
- Ressalto-extrusão1
- Ressalto-extrusão2
- Ressalto-extrusão3
- Ressalto-extrusão4
- Filete1
- Plano1
- Revolução1
- Plano2
- Revolução3
- Corte-extrusão1
- PadrãoCircular1
- Ressalto-extrusão5
- PadrãoCircular2
- Domo1
- Plano3
- Corte-extrusão2
- PadrãoCircular5
- Corte-extrusão3
- PadrãoCircular6
- Chanfro1
- Filete2
- Ressalto-extrusão6
- Ressalto-extrusão7

Plano frontal



Esboço



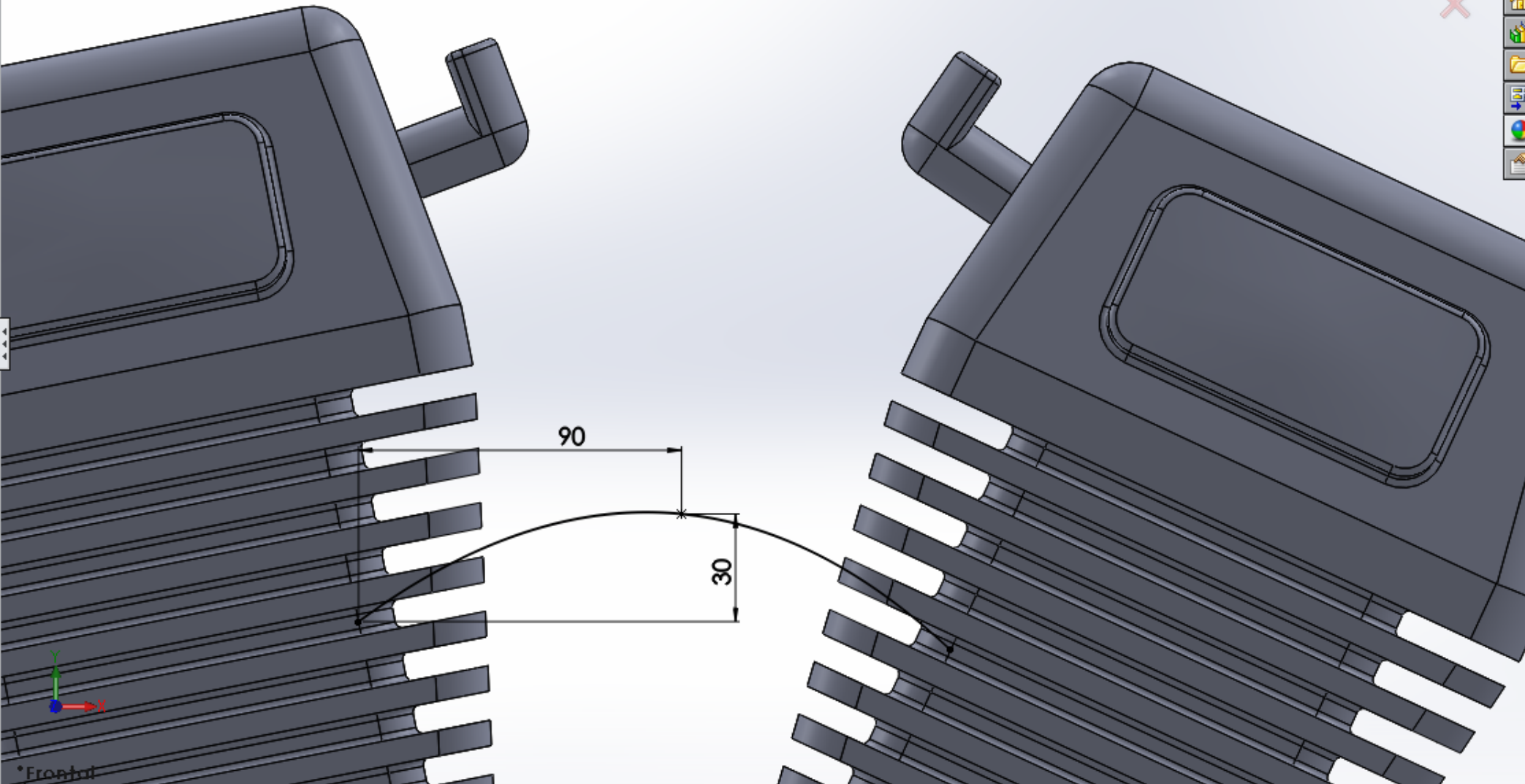
\*Frontal





- Motor shopper V V (Valor predeterminado)
- Histórico
- Sensores
- Anotações
- Material <não especificado>
- Plano frontal
- Plano superior
- Plano direito
- Origem
- Ressalto-extrusão1
- Ressalto-extrusão2
- Ressalto-extrusão3
- Ressalto-extrusão4
- Filete1
- Plano1
- Revolução1
- Plano2
- Revolução3
- Corte-extrusão1
- PadrãoCircular1
- Ressalto-extrusão5
- PadrãoCircular2
- Domo1
- Plano3
- Corte-extrusão2
- PadrãoCircular5
- Corte-extrusão3
- PadrãoCircular6
- Chanfro1
- Filete2
- Ressalto-extrusão6
- Ressalto-extrusão7

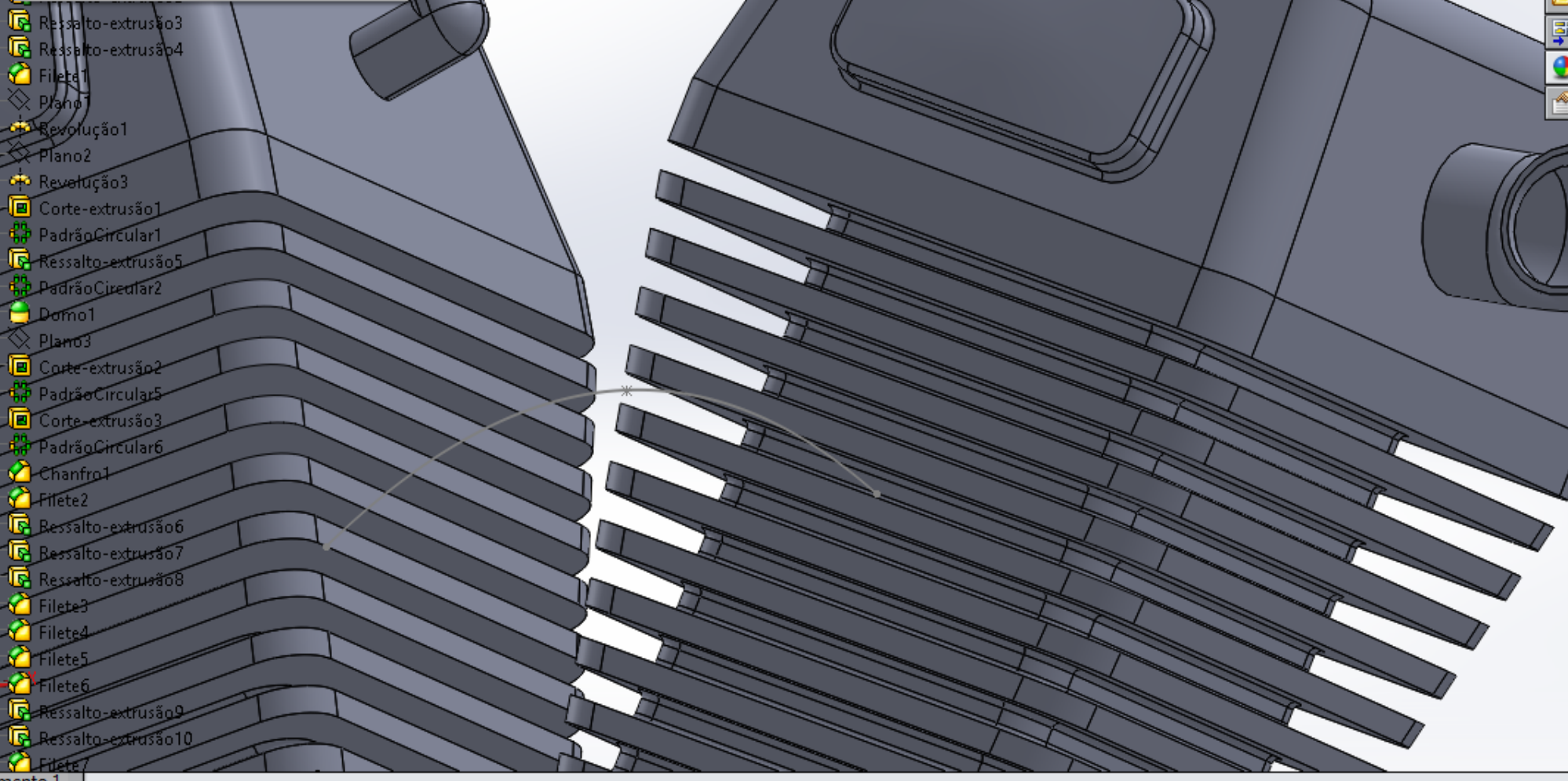
- Spline
- Spline de estilo
- Curva acionada por equação



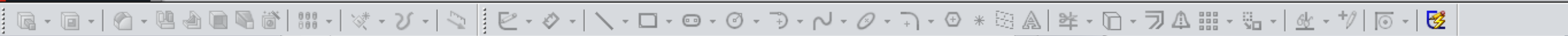


- Filete1
- Plano1
- Revolução1
- Plano2
- Revolução3
- Corte-extrusão1
- PadrãoCircular1
- Ressalto-extrusão5
- PadrãoCircular2
- Domo1
- Plano3
- Corte-extrusão2
- PadrãoCircular5
- Corte-extrusão3
- PadrãoCircular6
- Chanfro1
- Filete2
- Ressalto-extrusão6
- Ressalto-extrusão7
- Ressalto-extrusão8
- Filete3
- Filete4
- Filete5
- Filete6
- Ressalto-extrusão9
- Ressalto-extrusão10
- Filete7
- Filete8
- Ressalto-extrusão11
- Ressalto-extrusão12
- Chanfro2
- Corte-extrusão4

- Plano
- Eixo
- Sistema de coordenadas
- Ponto
- Centro da massa
- Referência de posicionamento







**Plano** ?

**Mensagem** >>

Totalmente definido

**Primeira referência** >>

Ponto3@Esboço29

Coincidente

Projeto

0

**Segunda referência** >>

Spline1@Esboço29

Perpendicular

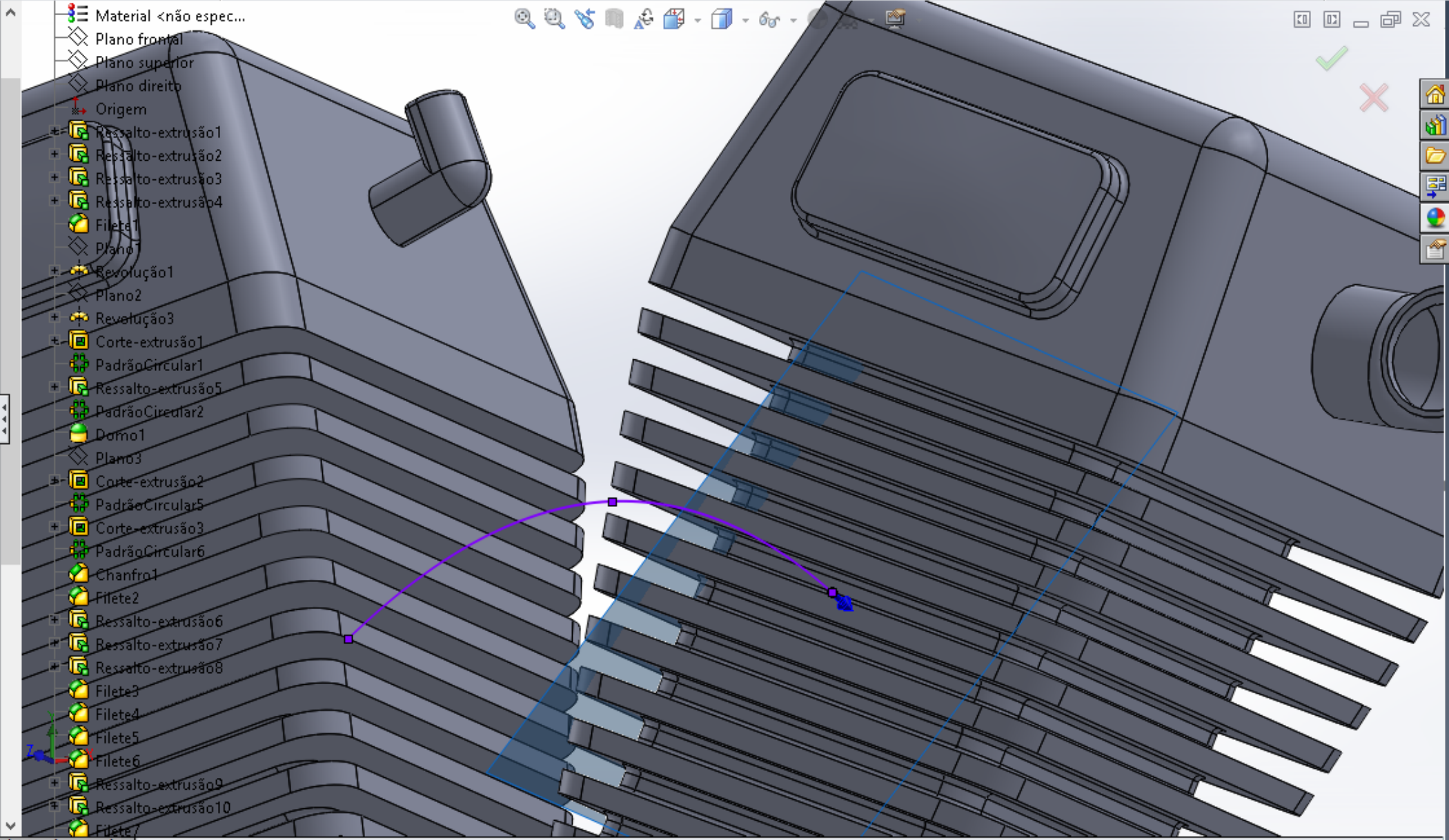
Definir origem na curva

Coincidente

**Terceira referência** >>

**Opções** >>

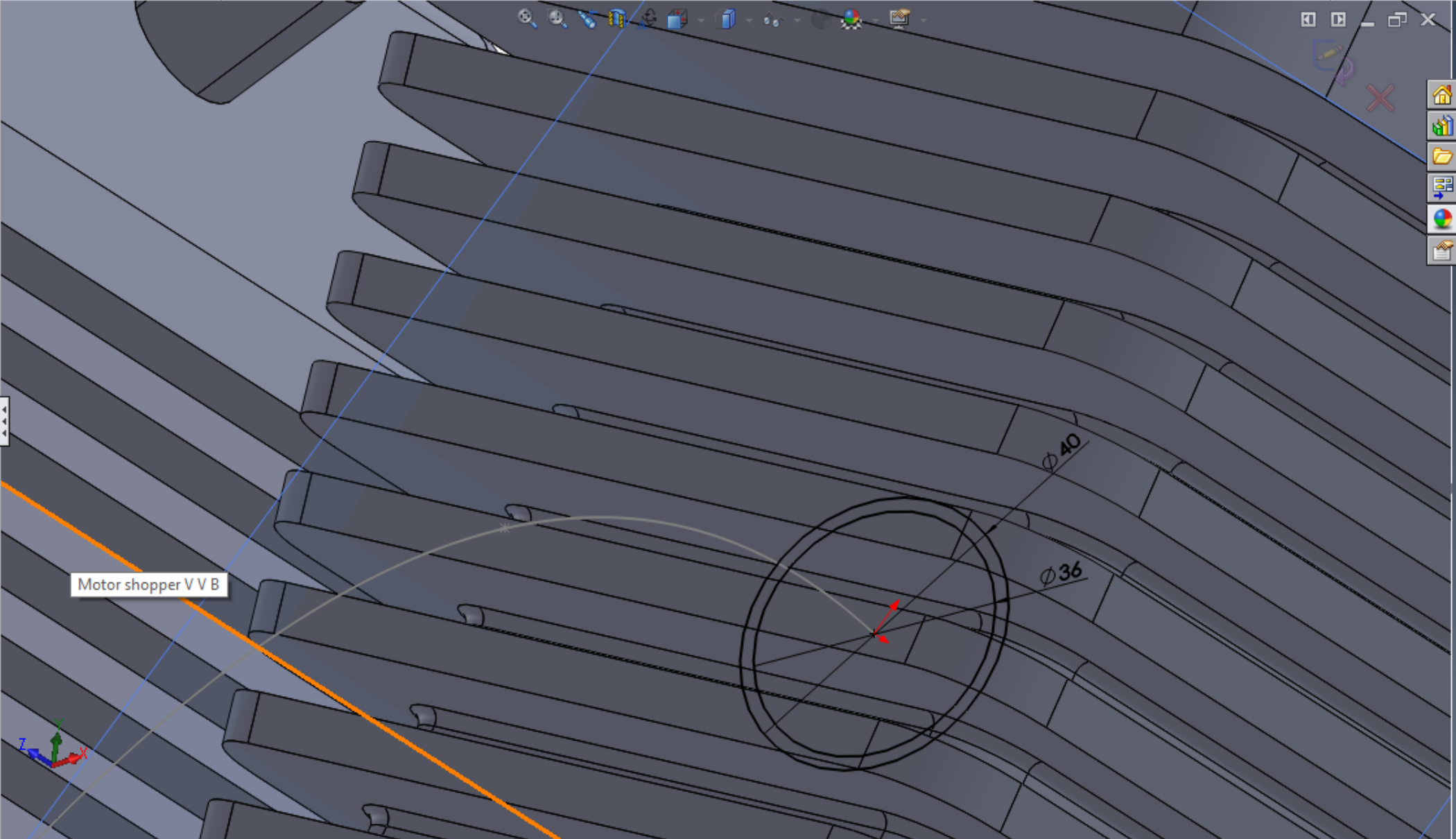
Inverter normal



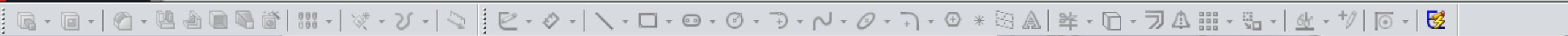
- Material <não espec...
- Plano frontal
- Plano superior
- Plano direito
- Origem
- Ressalto-extrusão1
- Ressalto-extrusão2
- Ressalto-extrusão3
- Ressalto-extrusão4
- Filete1
- Plano1
- Revolução1
- Plano2
- Revolução3
- Corte-extrusão1
- PadrãoCircular1
- Ressalto-extrusão5
- PadrãoCircular2
- Domo1
- Plano3
- Corte-extrusão2
- PadrãoCircular5
- Corte-extrusão3
- PadrãoCircular6
- Chanfro1
- Filete2
- Bessalto-extrusão6
- Bessalto-extrusão7
- Ressalto-extrusão8
- Filete3
- Filete4
- Filete5
- Filete6
- Ressalto-extrusão9
- Ressalto-extrusão10
- Filete7



- PadrãoCircular6
- Chanfro1
- Filete2
- Ressalto-extrusão6
- Ressalto-extrusão7
- Ressalto-extrusão8
- Filete3
- Filete4
- Filete5
- Filete6
- Ressalto-extrusão9
- Ressalto-extrusão10
- Filete7
- Filete8
- Ressalto-extrusão11
- Ressalto-extrusão12
- Chanfro2
- Corte-extrusão4
- Filete9
- PadrãoCircular7
- Chanfro3
- Chanfro4
- Filete10
- Ressalto-extrusão13
- Motor shopper V V A->?
- Motor shopper V V B->?
- Combinar1
- Filete12
- Filete13
- Esboço29
- Plano5
- Esboço30







Motor shopper V V (Valor ...)

**Varredura**

✓ ✗

Perfil e caminho

Esboço30

Esboço29

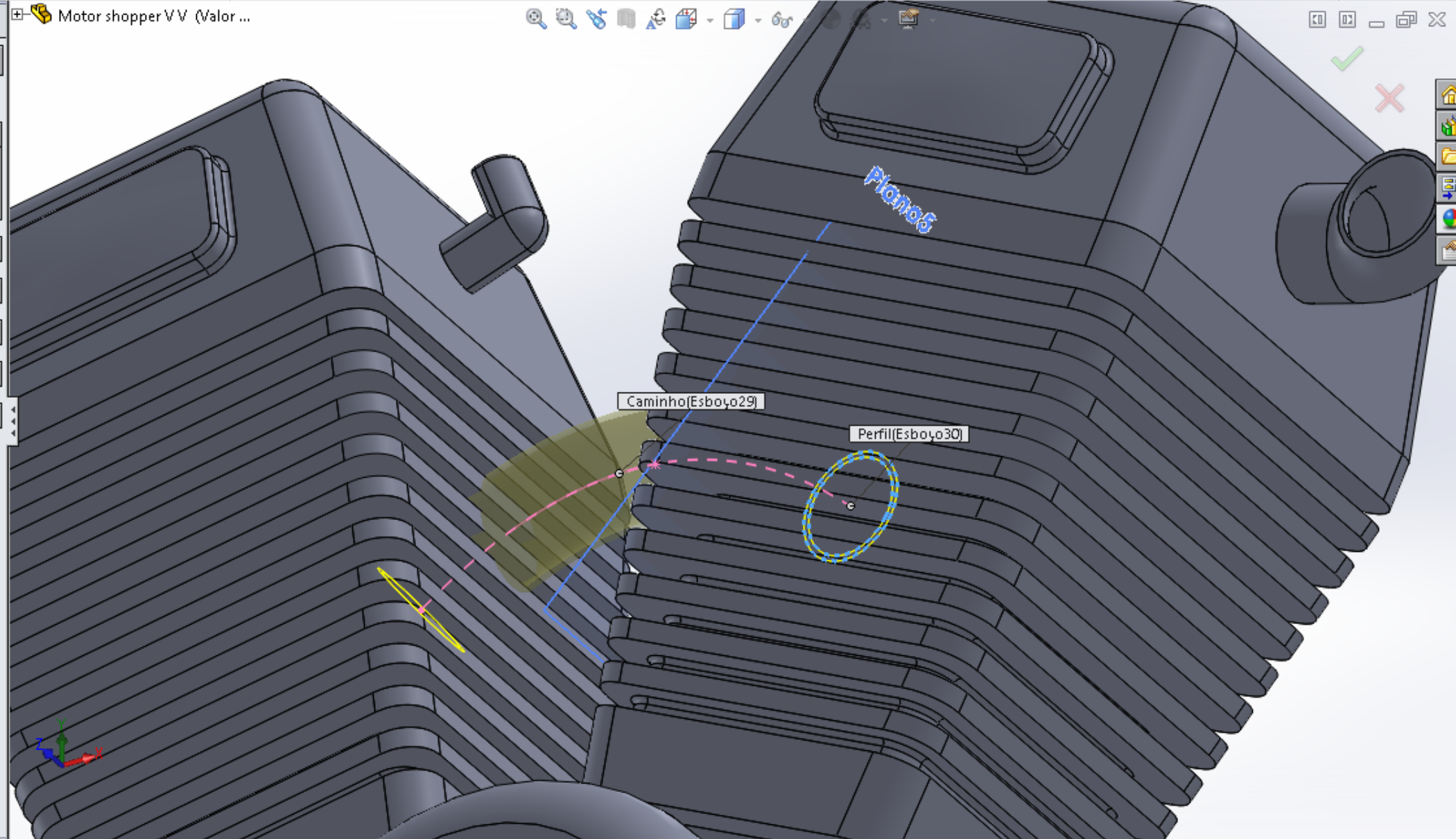
Opções

Curvas-guia

Tangência inicial/final

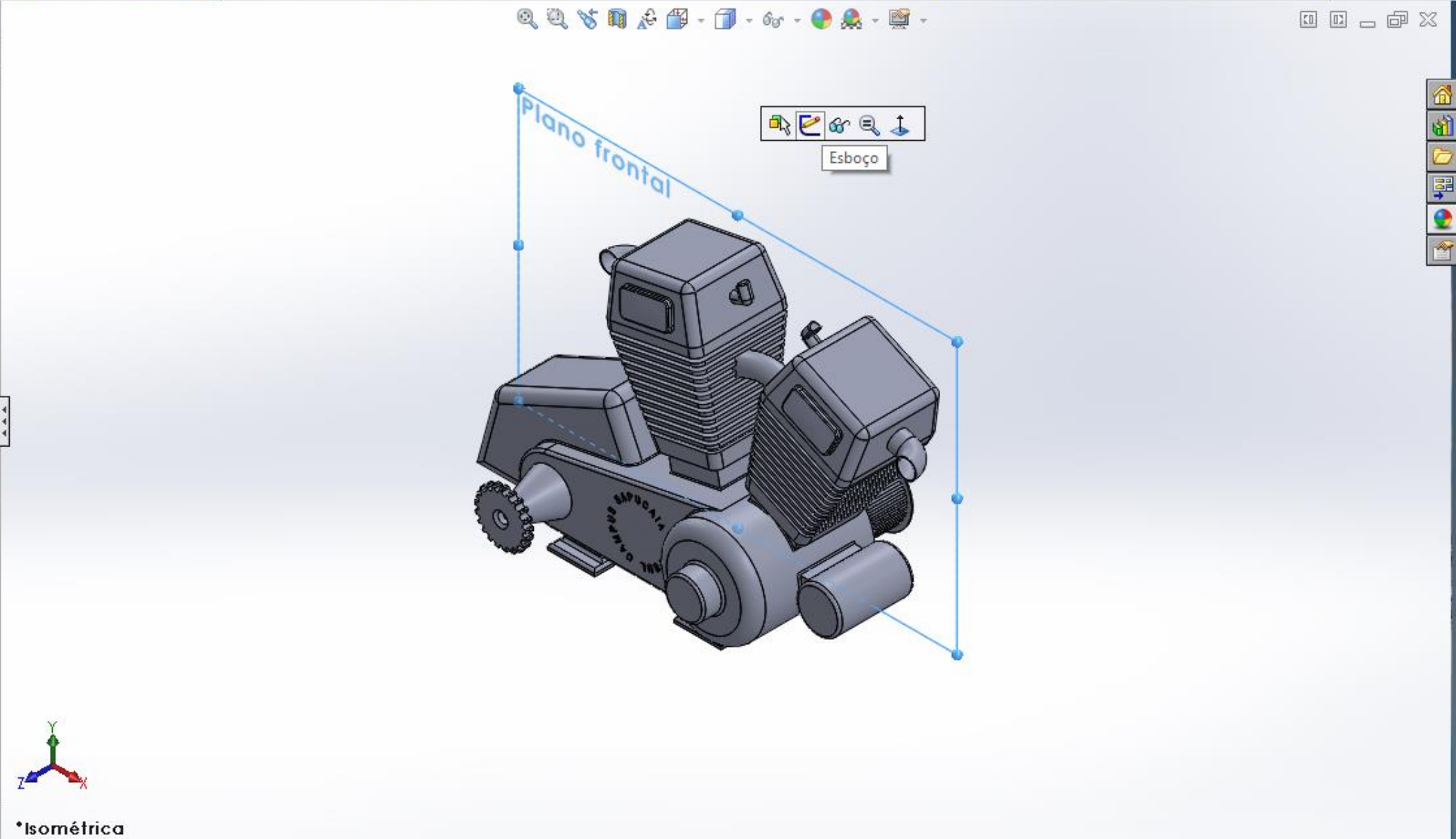
Recurso fino

Exibição de curvatura





- Motor shopper V V (Valor predeterminado)
- Histórico
- Sensores
- Anotações
- Material <não especificado>
- Plano frontal**
- Plano superior
- Plano direito
- Origem
- Ressalto-extrusão1
- Ressalto-extrusão2
- Ressalto-extrusão3
- Ressalto-extrusão4
- Filete1
- Plano1
- Revolução1
- Plano2
- Revolução3
- Corte-extrusão1
- PadrãoCircular1
- Ressalto-extrusão5
- PadrãoCircular2
- Domo1
- Plano3
- Corte-extrusão2
- PadrãoCircular5
- Corte-extrusão3
- PadrãoCircular6
- Chanfro1
- Filete2
- Ressalto-extrusão6
- Ressalto-extrusão7

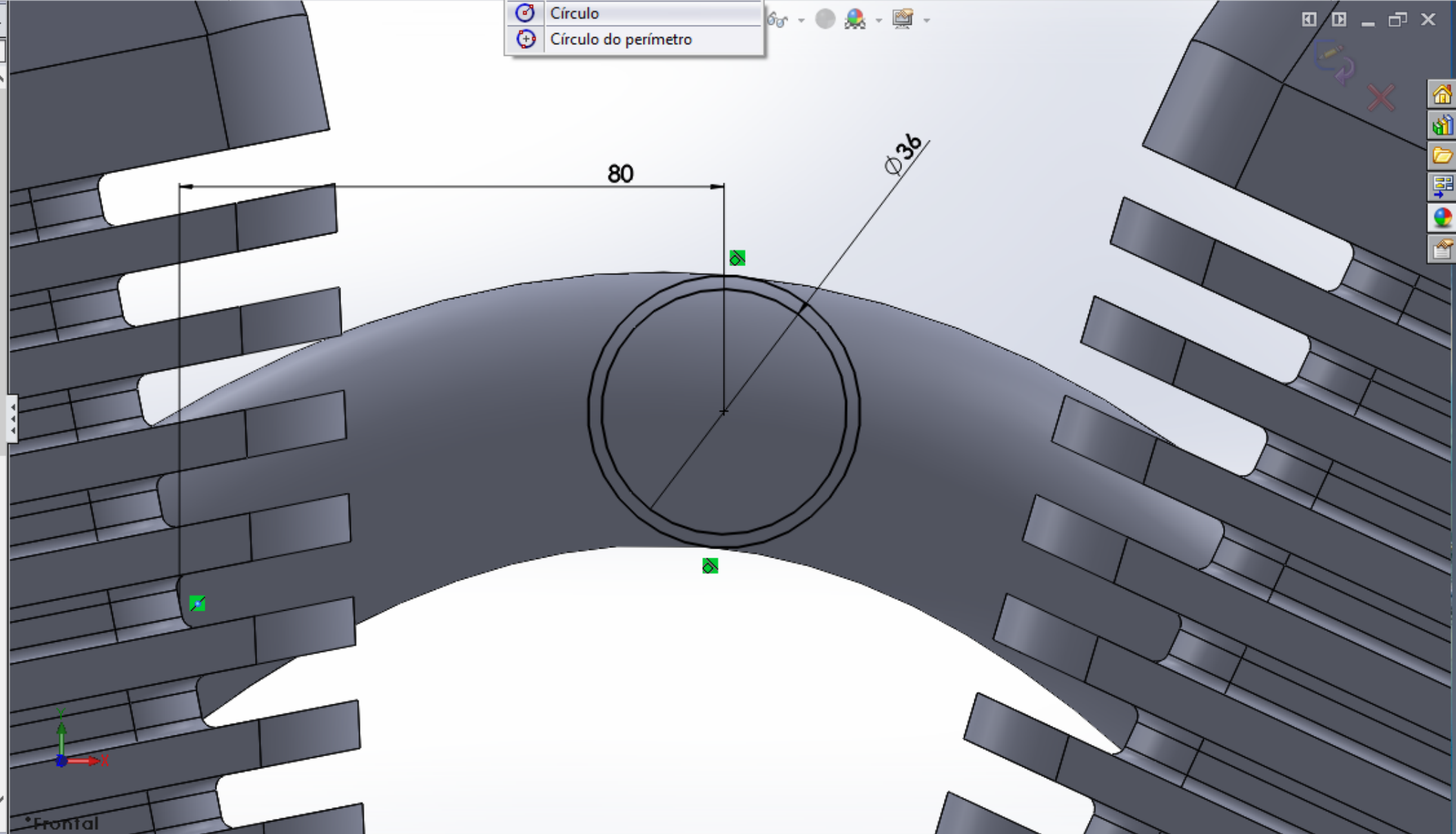


\*Isométrica





- Motor shopper V V (Valor predeterminado)
- Histórico
- Sensores
- Anotações
- Material <não especificado>
- Plano frontal
- Plano superior
- Plano direito
- Origem
- Ressalto-extrusão1
- Ressalto-extrusão2
- Ressalto-extrusão3
- Ressalto-extrusão4
- Filete1
- Plano1
- Revolução1
- Plano2
- Revolução3
- Corte-extrusão1
- PadrãoCircular1
- Ressalto-extrusão5
- PadrãoCircular2
- Domo1
- Plano3
- Corte-extrusão2
- PadrãoCircular5
- Corte-extrusão3
- PadrãoCircular6
- Chanfro1
- Filete2
- Ressalto-extrusão6
- Ressalto-extrusão7



- Círculo
- Círculo do perímetro



**Ressalto-extrusão**

De: Plano de esboço

Direção 1: Cego

90.00mm

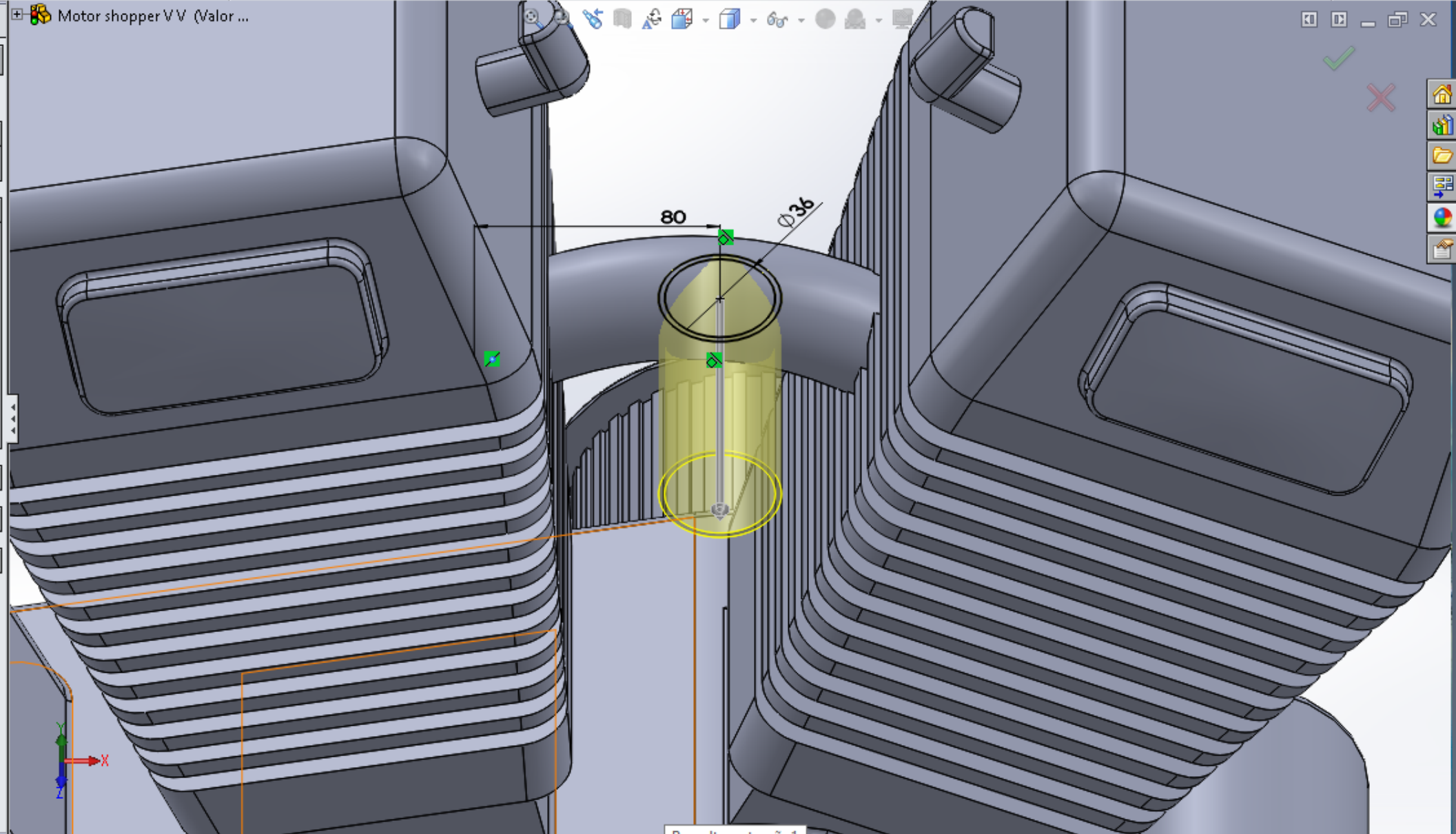
Mesclar resultado

Inclinação para fora

Direção 2

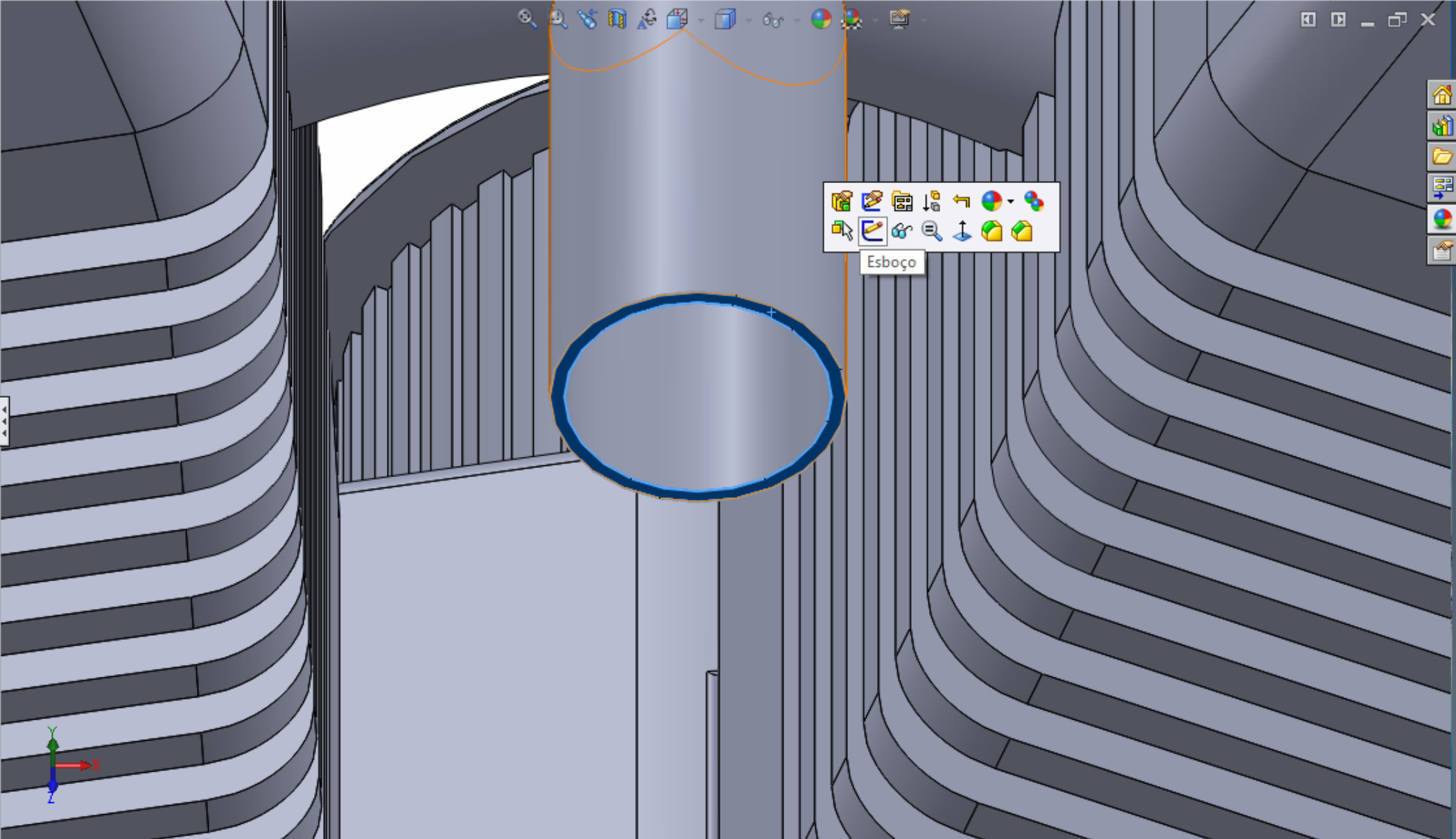
Recurso fino

Contornos selecionados





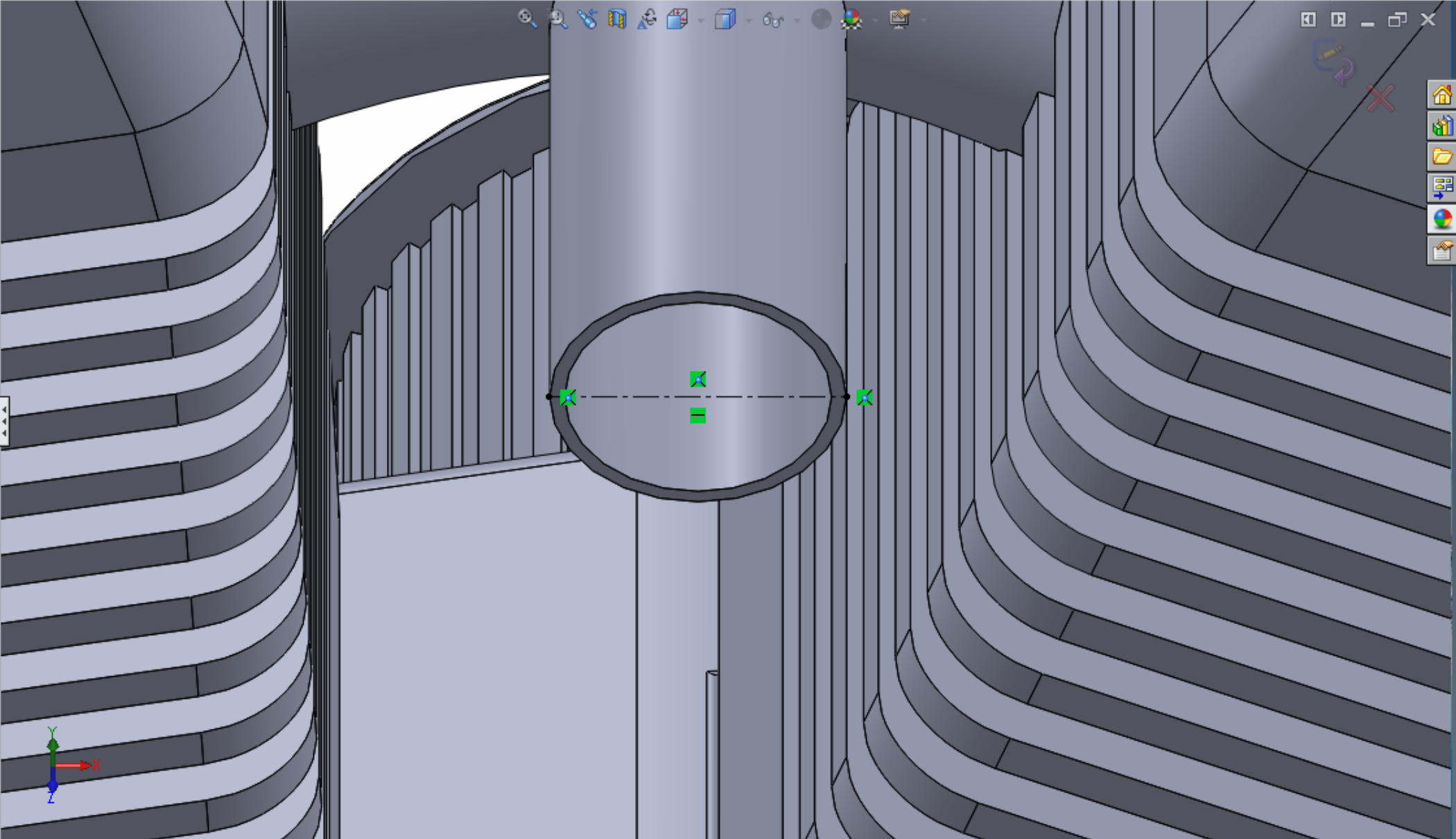
- Chanfro1
- Filete2
- Ressalto-extrusão6
- Ressalto-extrusão7
- Ressalto-extrusão8
- Filete3
- Filete4
- Filete5
- Filete6
- Ressalto-extrusão9
- Ressalto-extrusão10
- Filete7
- Filete8
- Ressalto-extrusão11
- Ressalto-extrusão12
- Chanfro2
- Corte-extrusão4
- Filete9
- PadrãoCircular7
- Chanfro3
- Chanfro4
- Filete10
- Ressalto-extrusão13
- Motor shopper V V A->?
- Motor shopper V V B->?
- Combinar1
- Filete12
- Filete13
- Plano5
- Varredura2
- Ressalto-extrusão14







- Chanfro1
- Filete2
- Ressalto-extrusão6
- Ressalto-extrusão7
- Ressalto-extrusão8
- Filete3
- Filete4
- Filete5
- Filete6
- Ressalto-extrusão9
- Ressalto-extrusão10
- Filete7
- Filete8
- Ressalto-extrusão11
- Ressalto-extrusão12
- Chanfro2
- Corte-extrusão4
- Filete9
- PadrãoCircular7
- Chanfro3
- Chanfro4
- Filete10
- Ressalto-extrusão13
- Motor shopper V V A->?
- Motor shopper V V B->?
- Combinar1
- Filete12
- Filete13
- Plano5
- Varredura2
- Ressalto-extrusão14
- (-) Esboço32

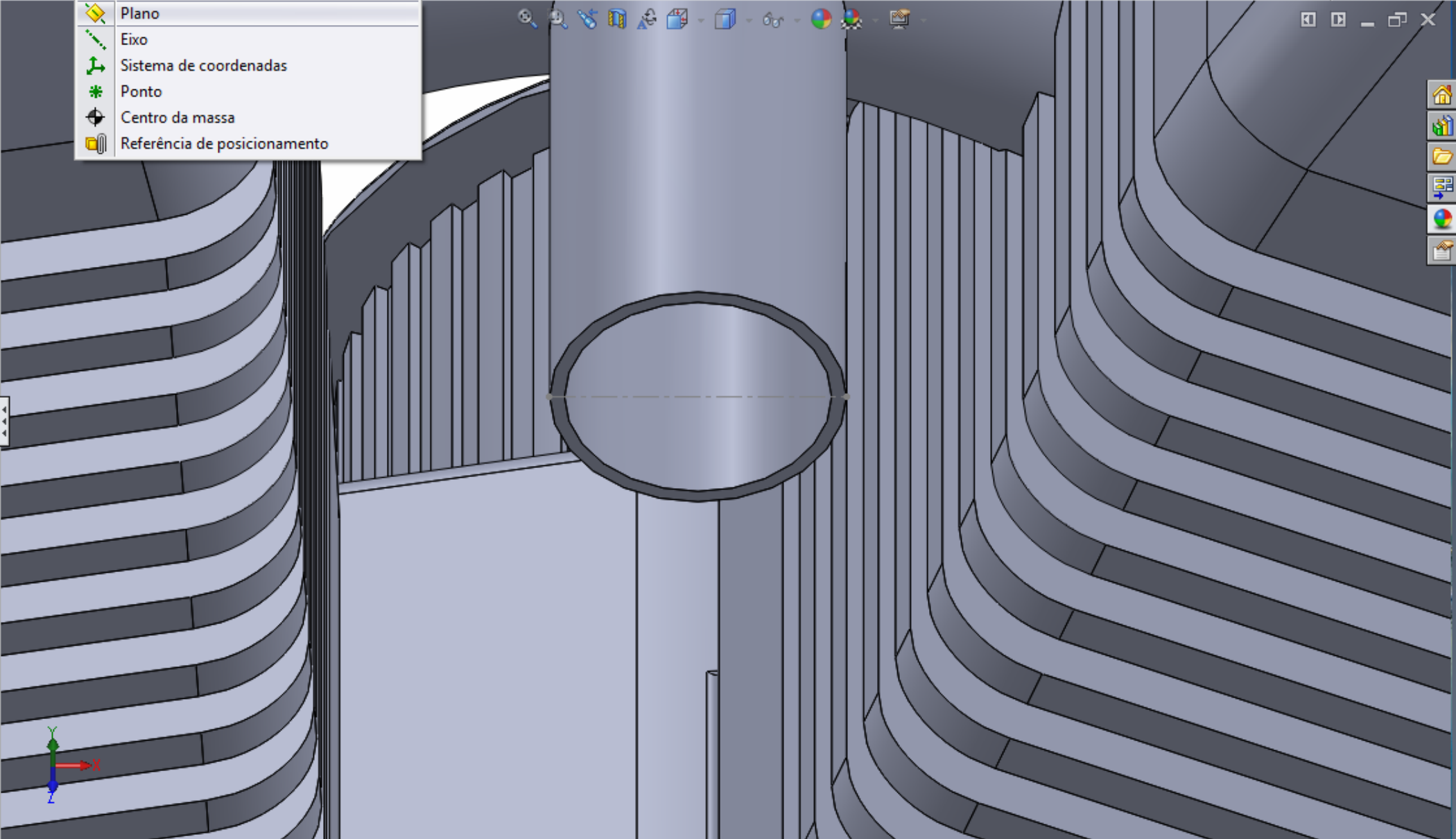






- Chanfro1
- Filete2
- Ressalto-extrusão6
- Ressalto-extrusão7
- Ressalto-extrusão8
- Filete3
- Filete4
- Filete5
- Filete6
- Ressalto-extrusão9
- Ressalto-extrusão10
- Filete7
- Filete8
- Ressalto-extrusão11
- Ressalto-extrusão12
- Chanfro2
- Corte-extrusão4
- Filete9
- PadrãoCircular7
- Chanfro3
- Chanfro4
- Filete10
- Ressalto-extrusão13
- Motor shopper V V A->?
- Motor shopper V V B->?
- Combinar1
- Filete12
- Filete13
- Plano5
- Varredura2
- Ressalto-extrusão14
- Esboço32

- Plano
- Eixo
- Sistema de coordenadas
- Ponto
- Centro da massa
- Referência de posicionamento





Motor shopper V V (Valor ...)

Plano

Mensagem

Totalmente definido

Primeira referência

Linha1@Esboço32

Perpendicular

Coincidente

Projeto

Segunda referência

Plano superior

Paralelo

Perpendicular

Coincidente

90.00°

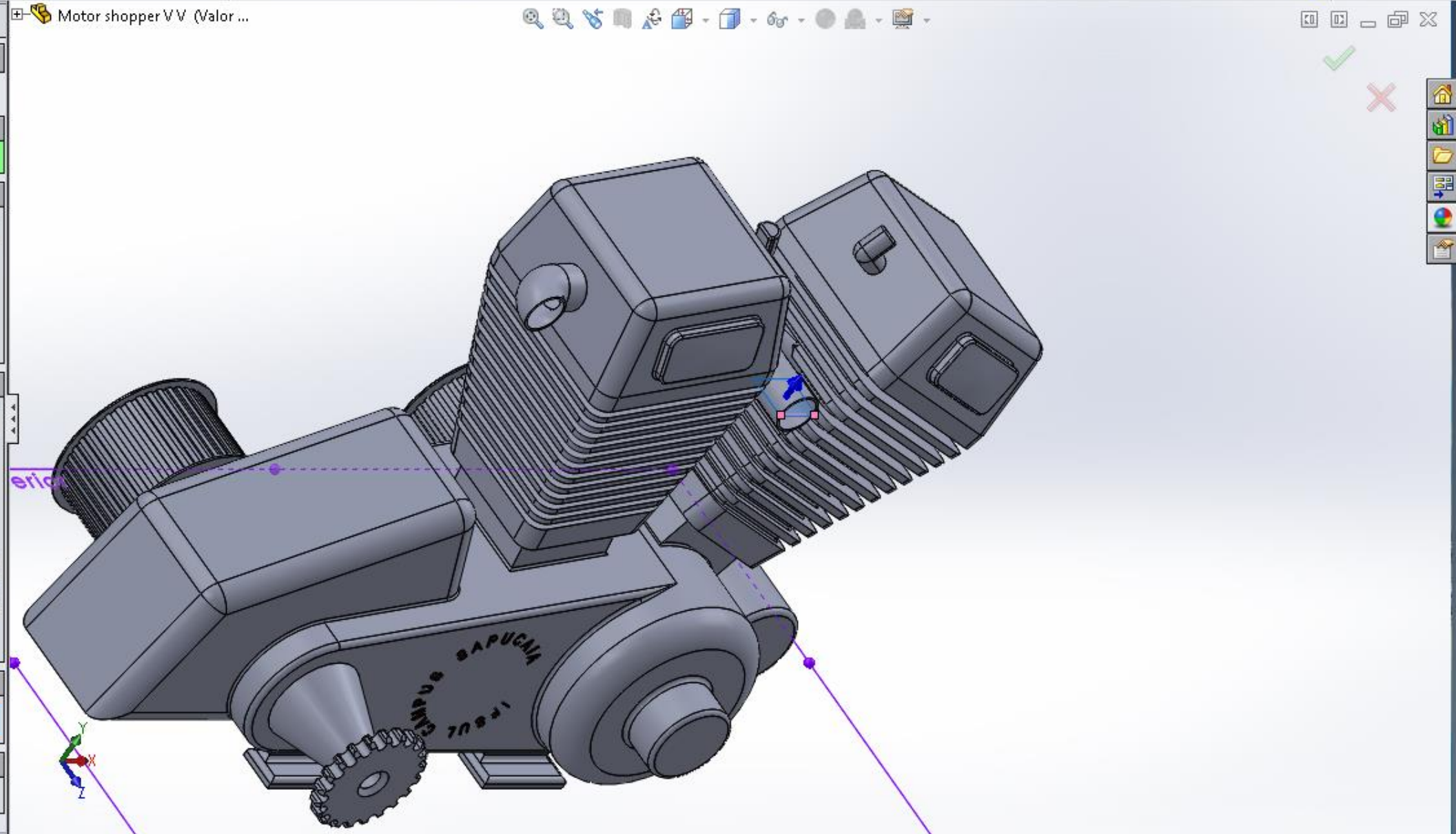
10.00mm

Plano médio

Terceira referência

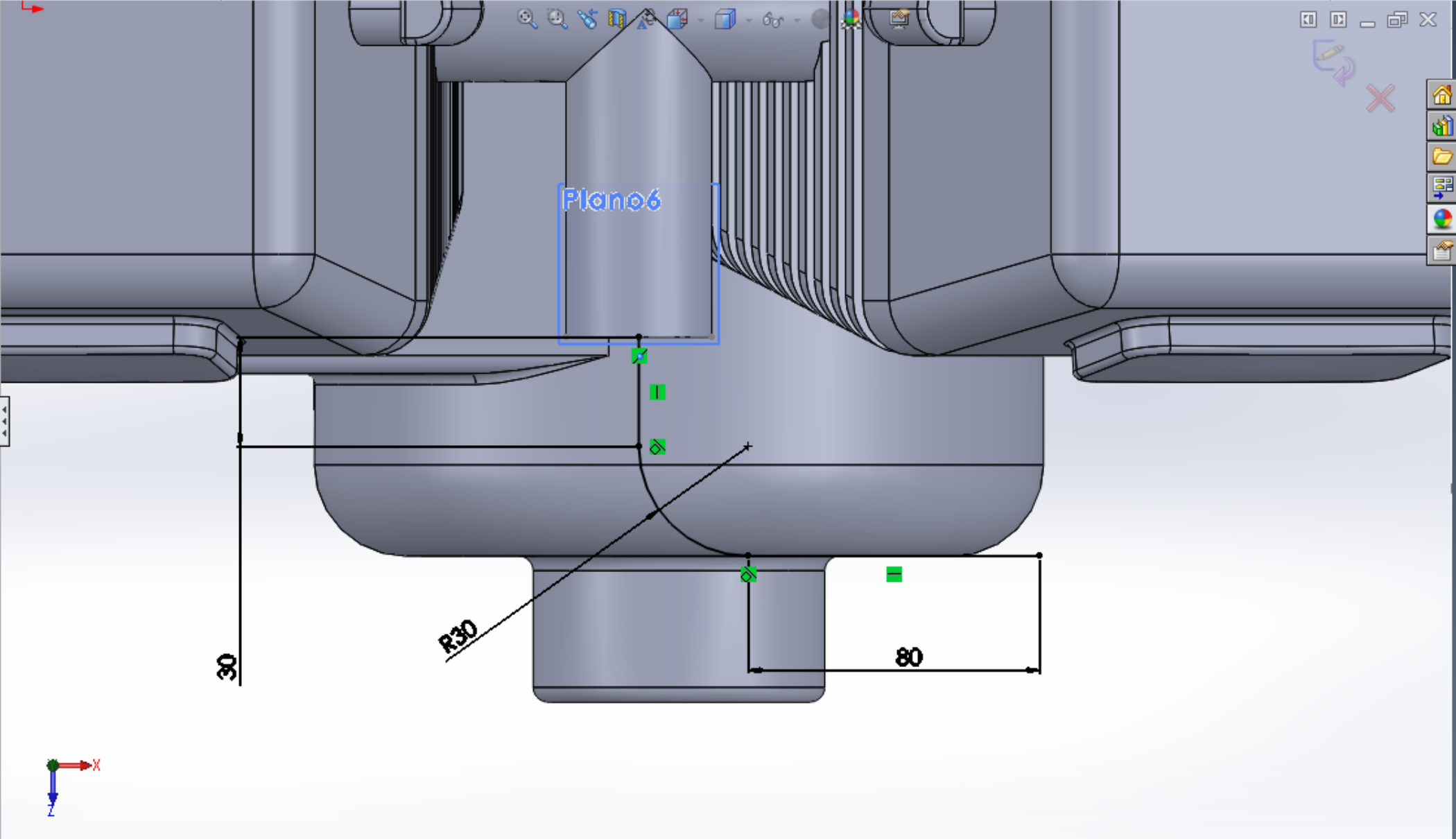
Opções

Inverter normal





- Filete4
- Filete5
- Filete6
- Ressalto-extrusão9
- Ressalto-extrusão10
- Filete7
- Filete8
- Ressalto-extrusão11
- Ressalto-extrusão12
- Chanfro2
- Corte-extrusão4
- Filete9
- PadrãoCircular7
- Chanfro3
- Chanfro4
- Filete10
- Ressalto-extrusão13
- Motor shopper V V A->?
- Motor shopper V V B->?
- Combinar1
- Filete12
- Filete13
- Plano5
- Varredura2
- Ressalto-extrusão14
- Esboço32
- Plano6
- Plano7
- Varredura3
- Esboço34
- Esboço33
- Ressalto-extrusão15

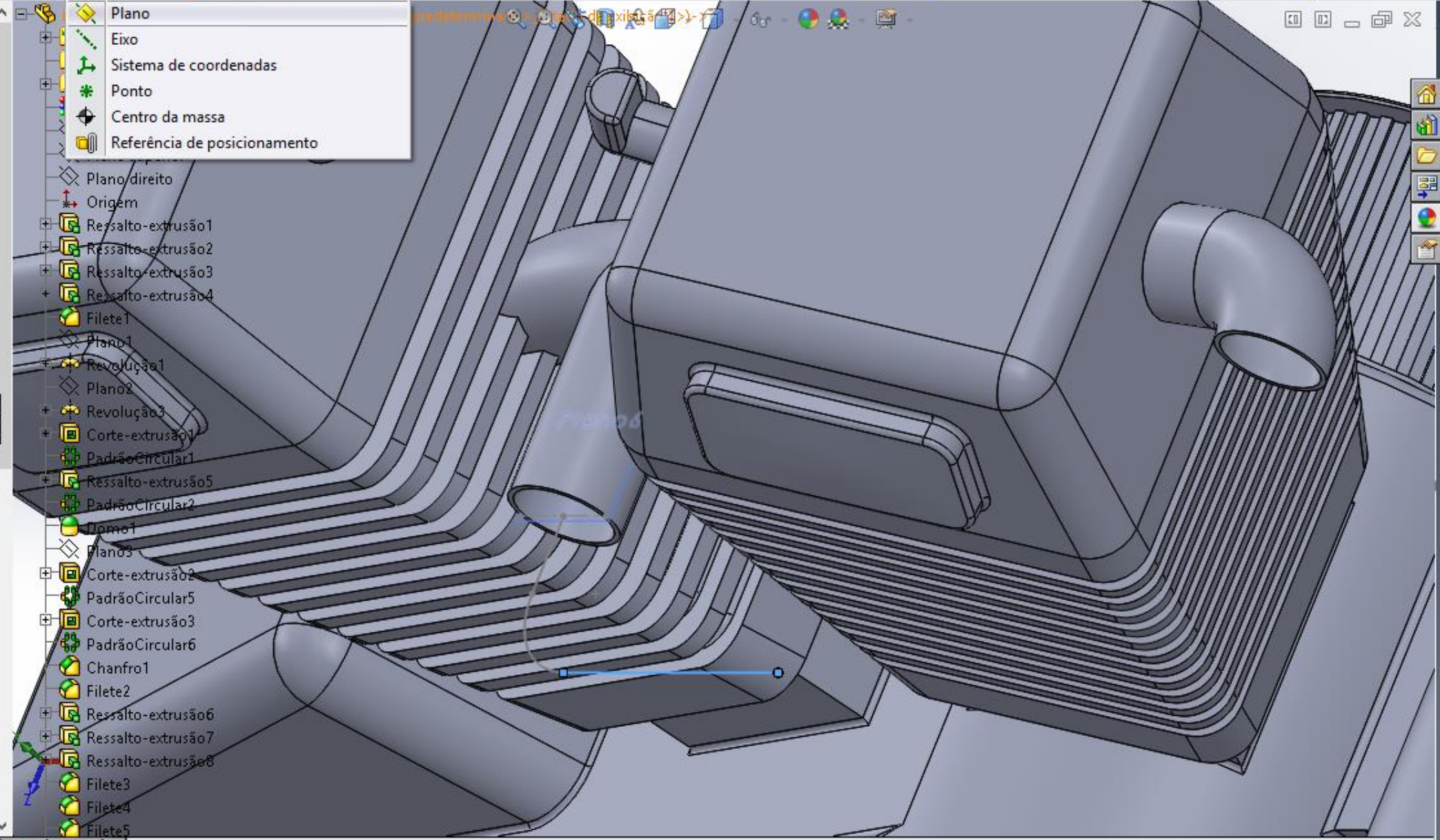






- Esboço18
- Ressalto-extrusão8
- Filete3
- Filete4
- Filete5
- Filete6
- Ressalto-extrusão9
- Ressalto-extrusão10
- Filete7
- Filete8
- Ressalto-extrusão11
- Ressalto-extrusão12
- Chanfro2
- Corte-extrusão4
- Filete9
- PadrãoCircular7
- Chanfro3
- Chanfro4
- Filete10
- Ressalto-extrusão13
- Motor shopper V V A->?
- Motor shopper V V B->?
- Combinar1
- Filete12
- Filete13
- Plano5
- Varredura2
- Ressalto-extrusão14
- Esboço32
- Plano6
- Esboço33

- Plano
- Eixo
- Sistema de coordenadas
- Ponto
- Centro da massa
- Referência de posicionamento
- Plano direito
- Origem
- Ressalto-extrusão1
- Ressalto-extrusão2
- Ressalto-extrusão3
- Ressalto-extrusão4
- Filete1
- Plano1
- Revolução1
- Plano2
- Revolução3
- Corte-extrusão1
- PadrãoCircular1
- Ressalto-extrusão5
- PadrãoCircular2
- Domo1
- Plano3
- Corte-extrusão2
- PadrãoCircular5
- Corte-extrusão3
- PadrãoCircular6
- Chanfro1
- Filete2
- Ressalto-extrusão6
- Ressalto-extrusão7
- Ressalto-extrusão8
- Filete3
- Filete4
- Filete5







**Plano** ?

Mensagem

**Totalmente definido**

Primeira referência

Ponto7@Esboço33

Coincidente

Projeto

0

Segunda referência

Linha3@Esboço33

Perpendicular

Definir origem na curva

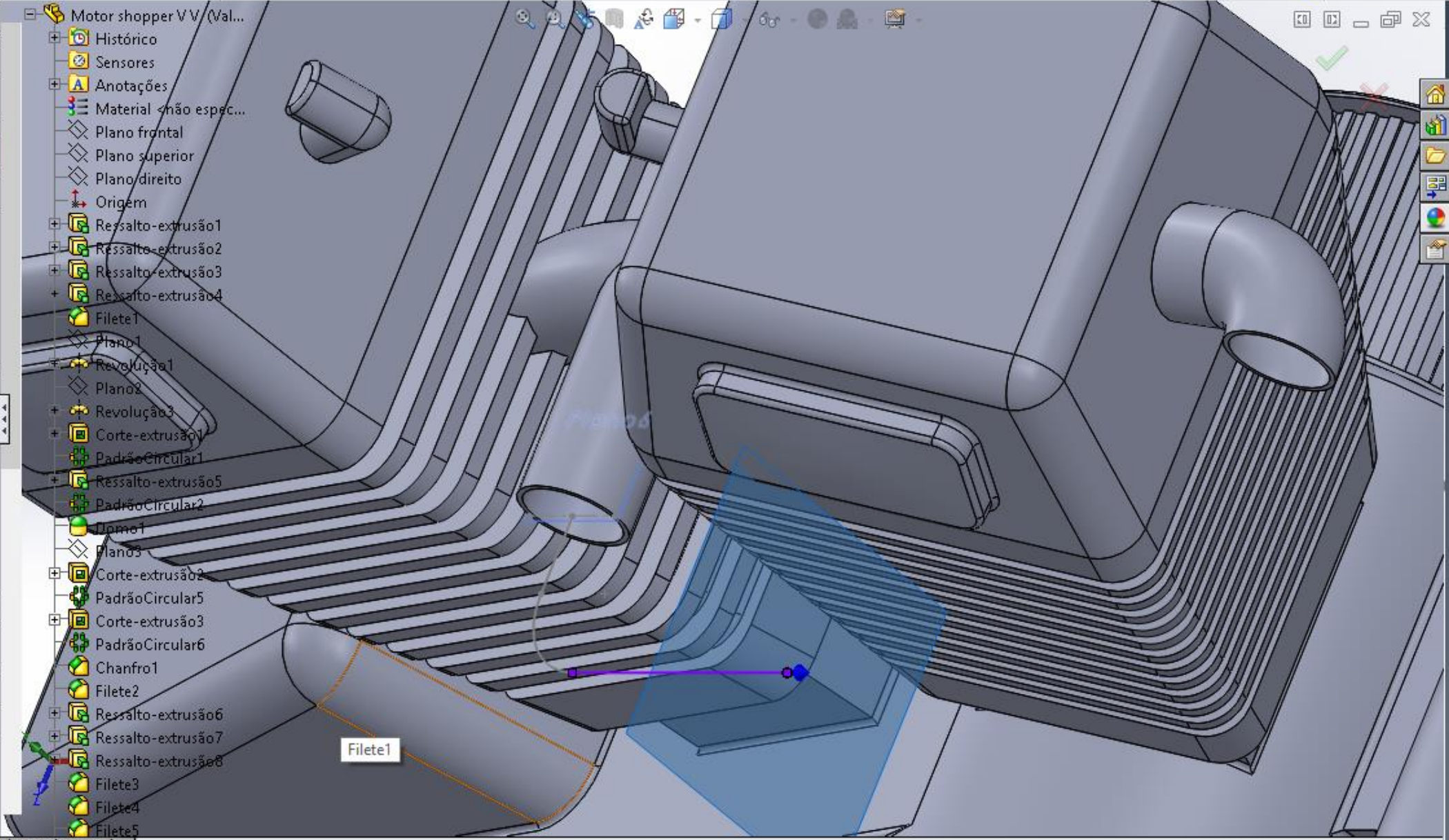
Coincidente

Projeto

Terceira referência

Opções

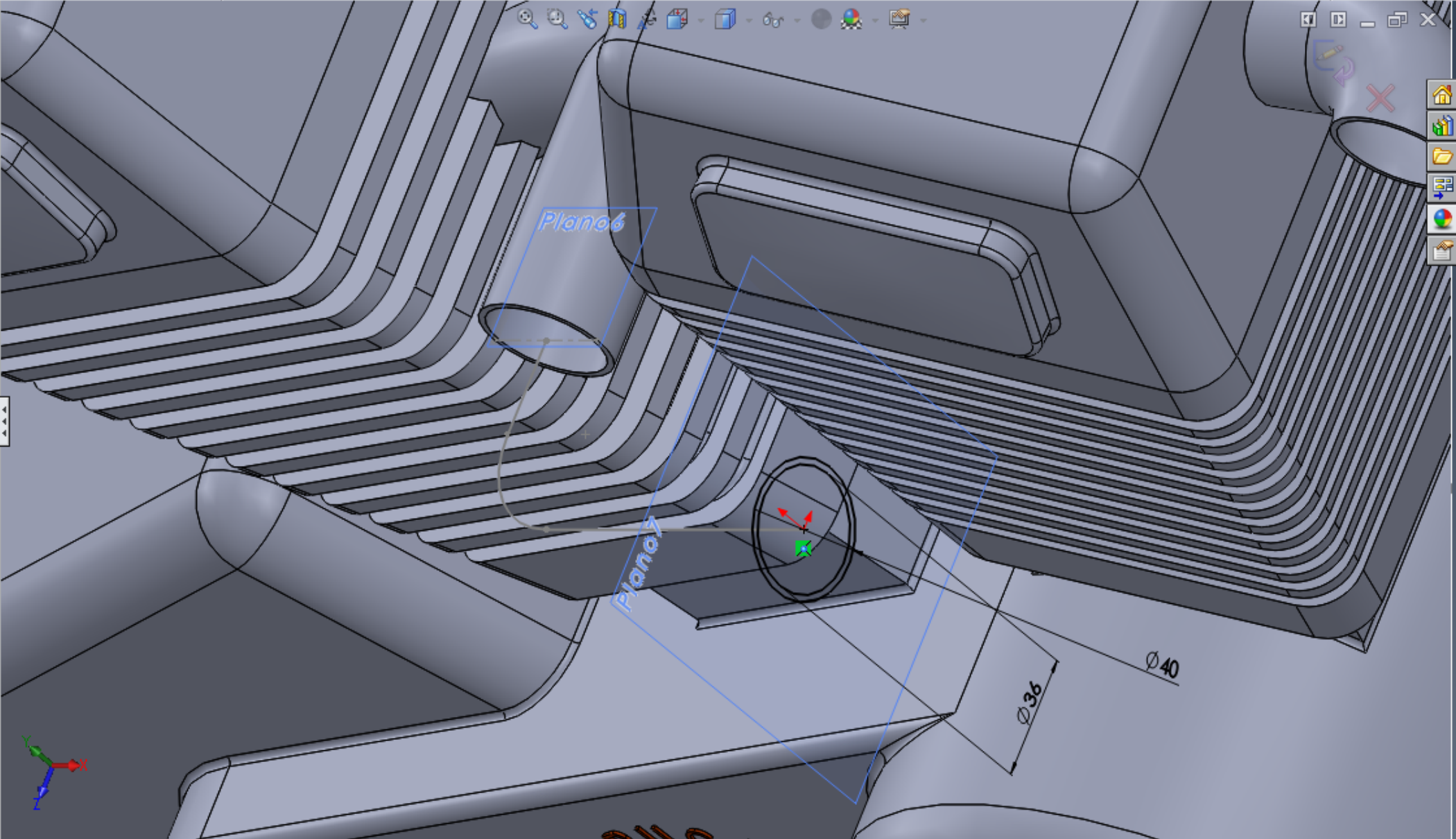
Inverter normal







- Ressalto-extrusão8
- Filete3
- Filete4
- Filete5
- Filete6
- Ressalto-extrusão9
- Ressalto-extrusão10
- Filete7
- Filete8
- Ressalto-extrusão11
- Ressalto-extrusão12
- Chanfro2
- Corte-extrusão4
- Filete9
- PadrãoCircular7
- Chanfro3
- Chanfro4
- Filete10
- Ressalto-extrusão13
- Motor shopper V V A->?
- Motor shopper V V B->?
- Combinar1
- Filete12
- Filete13
- Plano5
- Varredura2
- Ressalto-extrusão14
- Esboço32
- Plano6
- Esboço33
- Plano7
- Esboço34







Motor shopper V V (Valor ...)

**Varredura** ?

✓ ✗

Perfil e caminho

- Esboço34
- Esboço33**

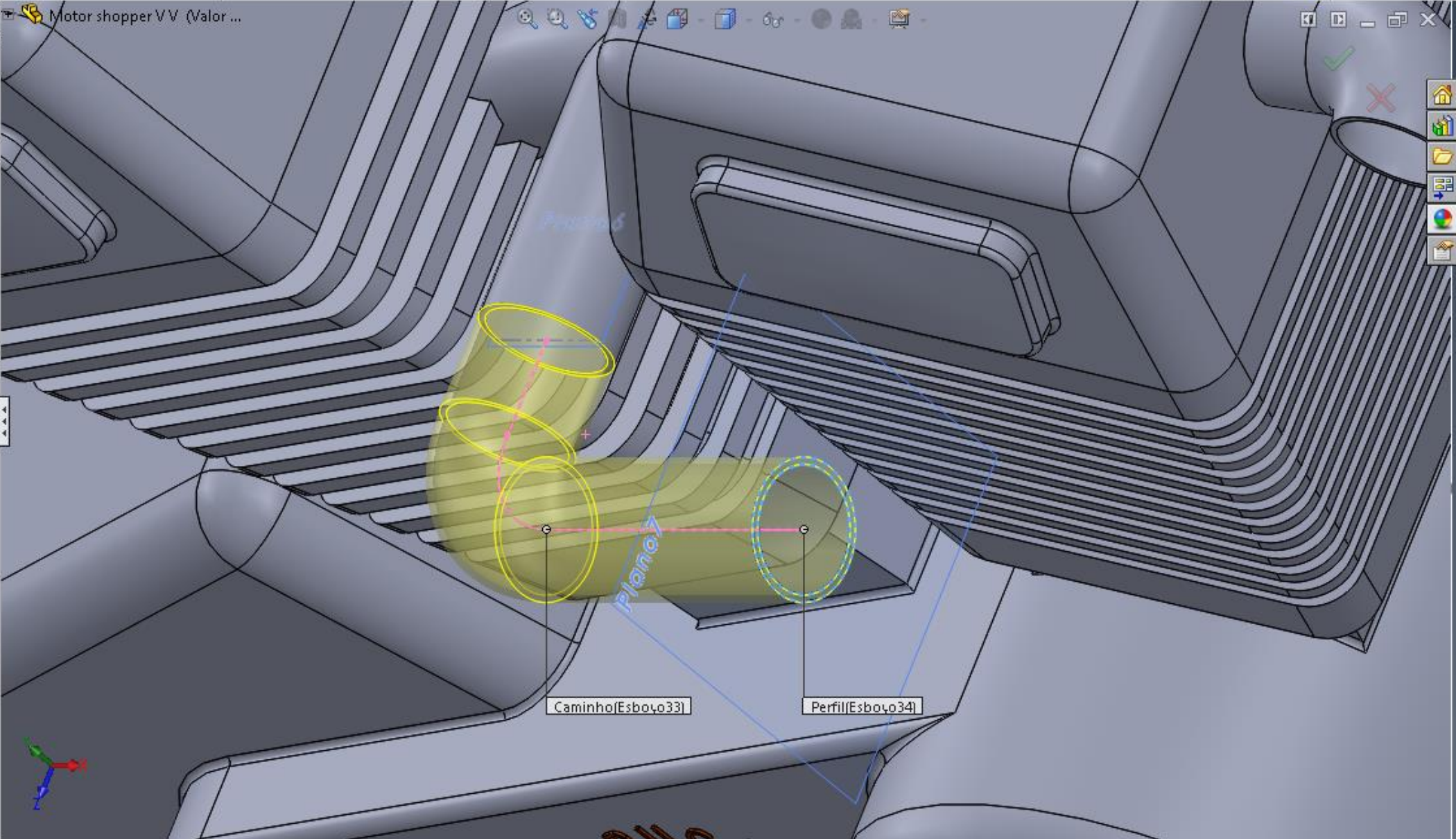
Opções

Curvas-guia

Tangência inicial/final

Recurso fino

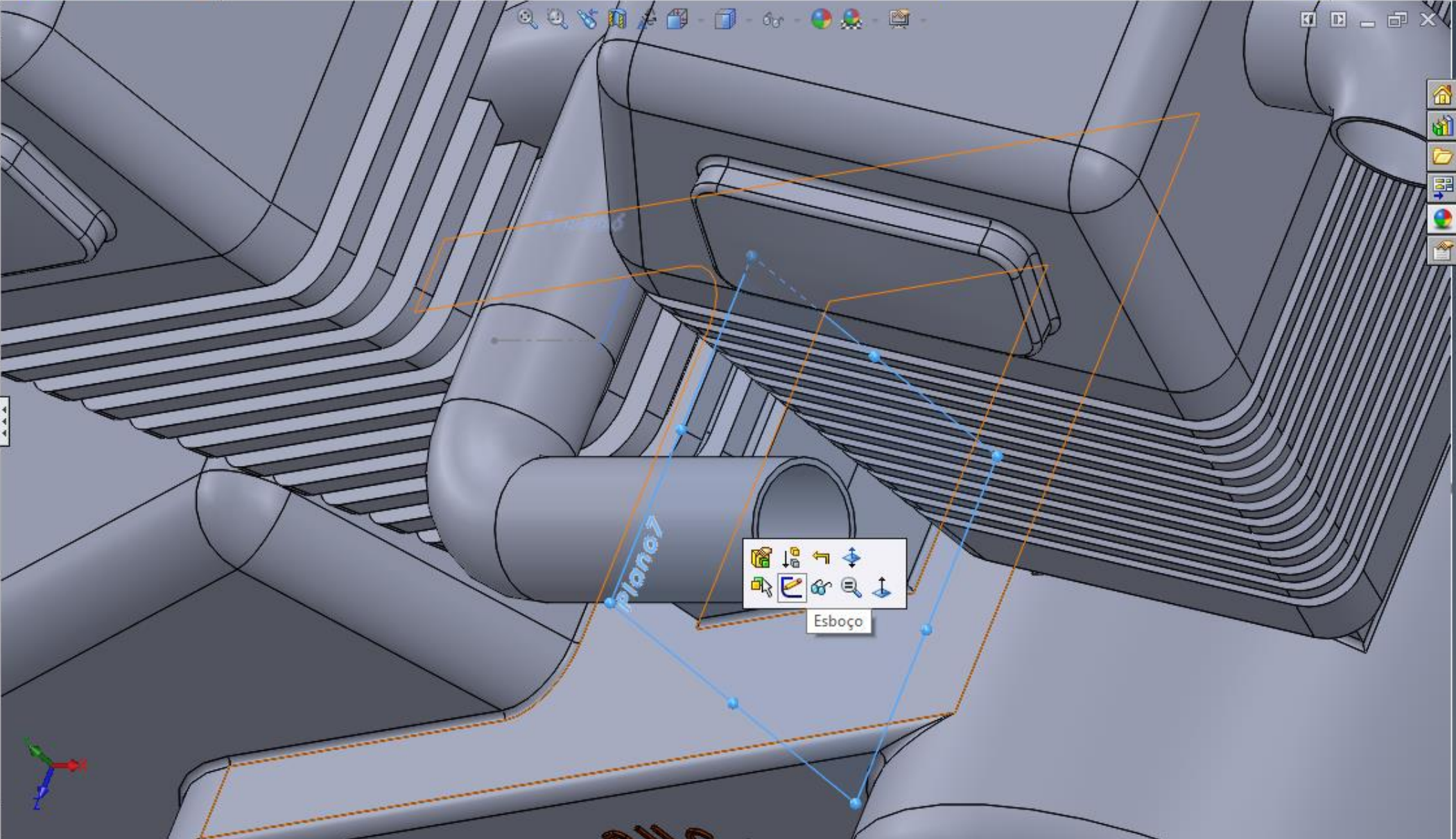
Exibição de curvatura







- Ressalto-extrusão8
- Filete3
- Filete4
- Filete5
- Filete6
- Ressalto-extrusão9
- Ressalto-extrusão10
- Filete7
- Filete8
- Ressalto-extrusão11
- Ressalto-extrusão12
- Chanfro2
- Corte-extrusão4
- Filete9
- PadrãoCircular7
- Chanfro3
- Chanfro4
- Filete10
- Ressalto-extrusão13
- Motor shopper V V A->?
- Motor shopper V V B->?
- Combinar1
- Filete12
- Filete13
- Plano5
- Varredura2
- Ressalto-extrusão14
- Esboço32
- Plano6
- Plano7
- Varredura3

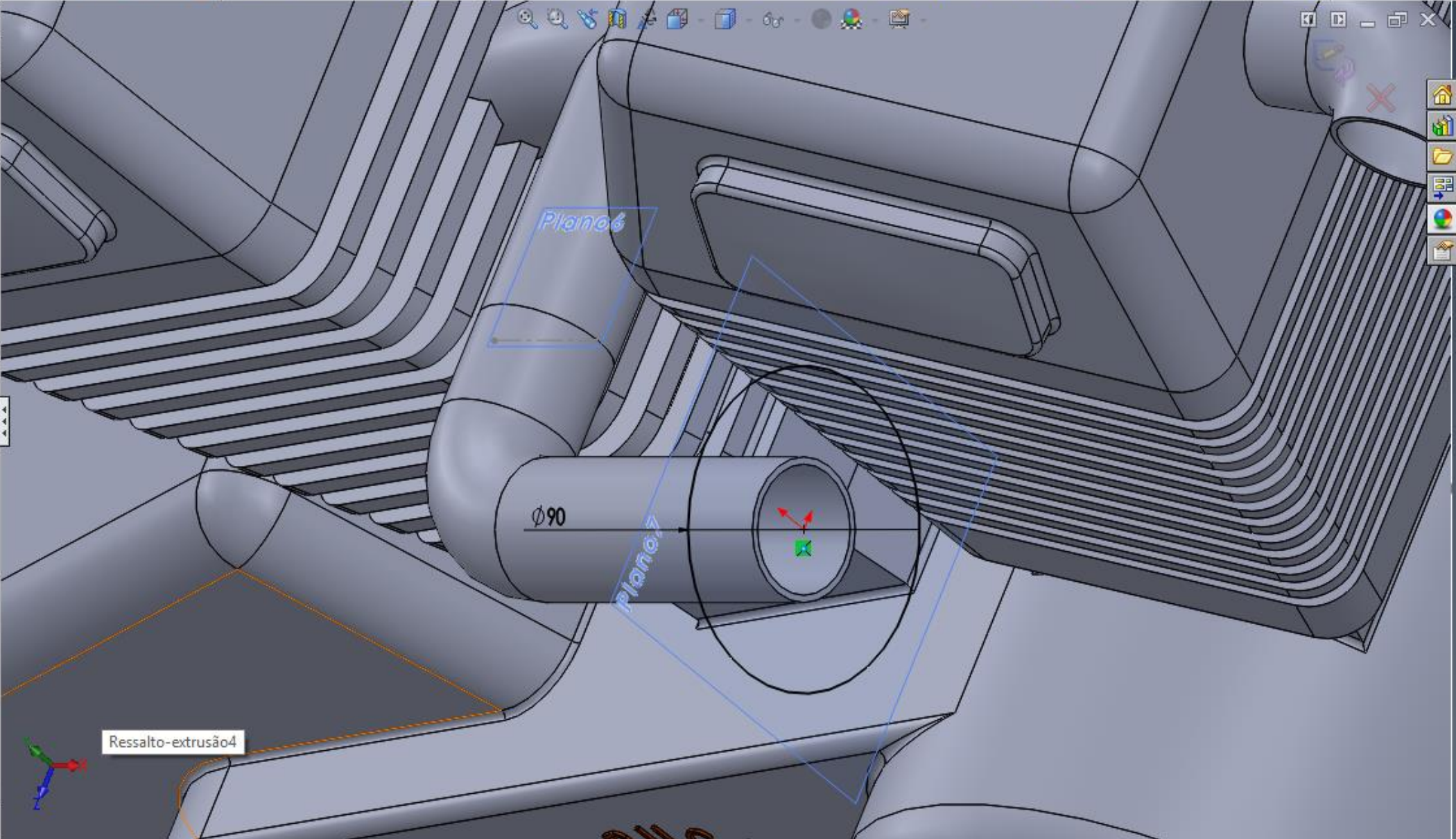


Esboço





- Ressalto-extrusão8
- Filete3
- Filete4
- Filete5
- Filete6
- Ressalto-extrusão9
- Ressalto-extrusão10
- Filete7
- Filete8
- Ressalto-extrusão11
- Ressalto-extrusão12
- Chanfro2
- Corte-extrusão4
- Filete9
- PadrãoCircular7
- Chanfro3
- Chanfro4
- Filete10
- Ressalto-extrusão13
- Motor shopper V V A->?
- Motor shopper V V B->?
- Combinar1
- Filete12
- Filete13
- Plano5
- Varredura2
- Ressalto-extrusão14
- Esboço32
- Plano6
- Plano7
- Varredura3
- Esboço35







**Ressalto-extrusão**

De: Plano de esboço

Direção 1: Cego

50.00mm

Mesclar resultado

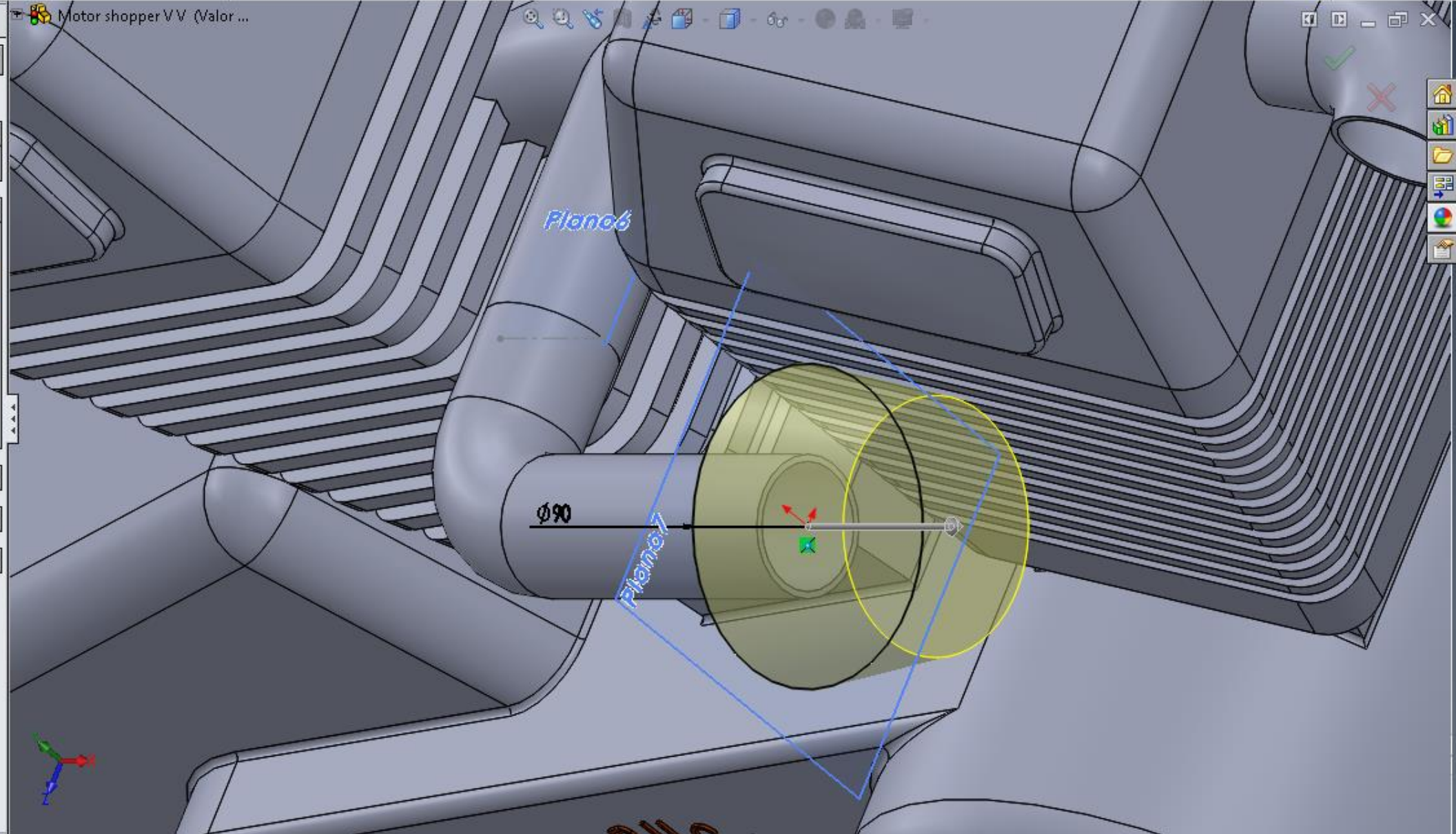
10.00°

Inclinação para fora

Direção 2

Recurso fino

Contornos selecionados







**Filete14**

Itens a aplicar filete

- Aresta<1>
- Aresta<2>

Propagação de tangente

Visualização completa

Visualização parcial

Nenhuma visualização

---

Parâmetros de filete

Simétrico

5.00mm

Filetes de múltiplos raios

Perfil:

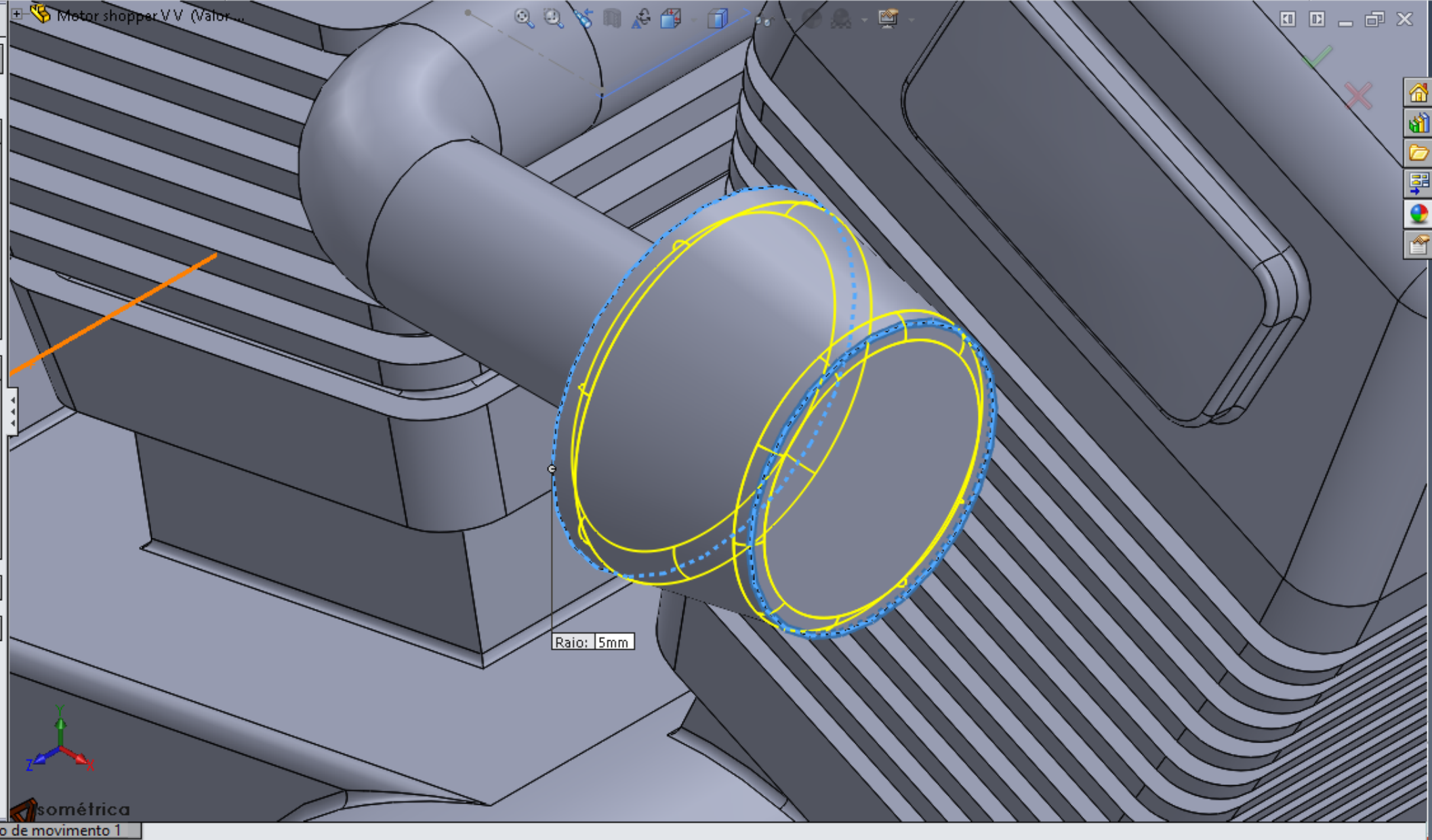
Circular

---

Parâmetros de recuo

---

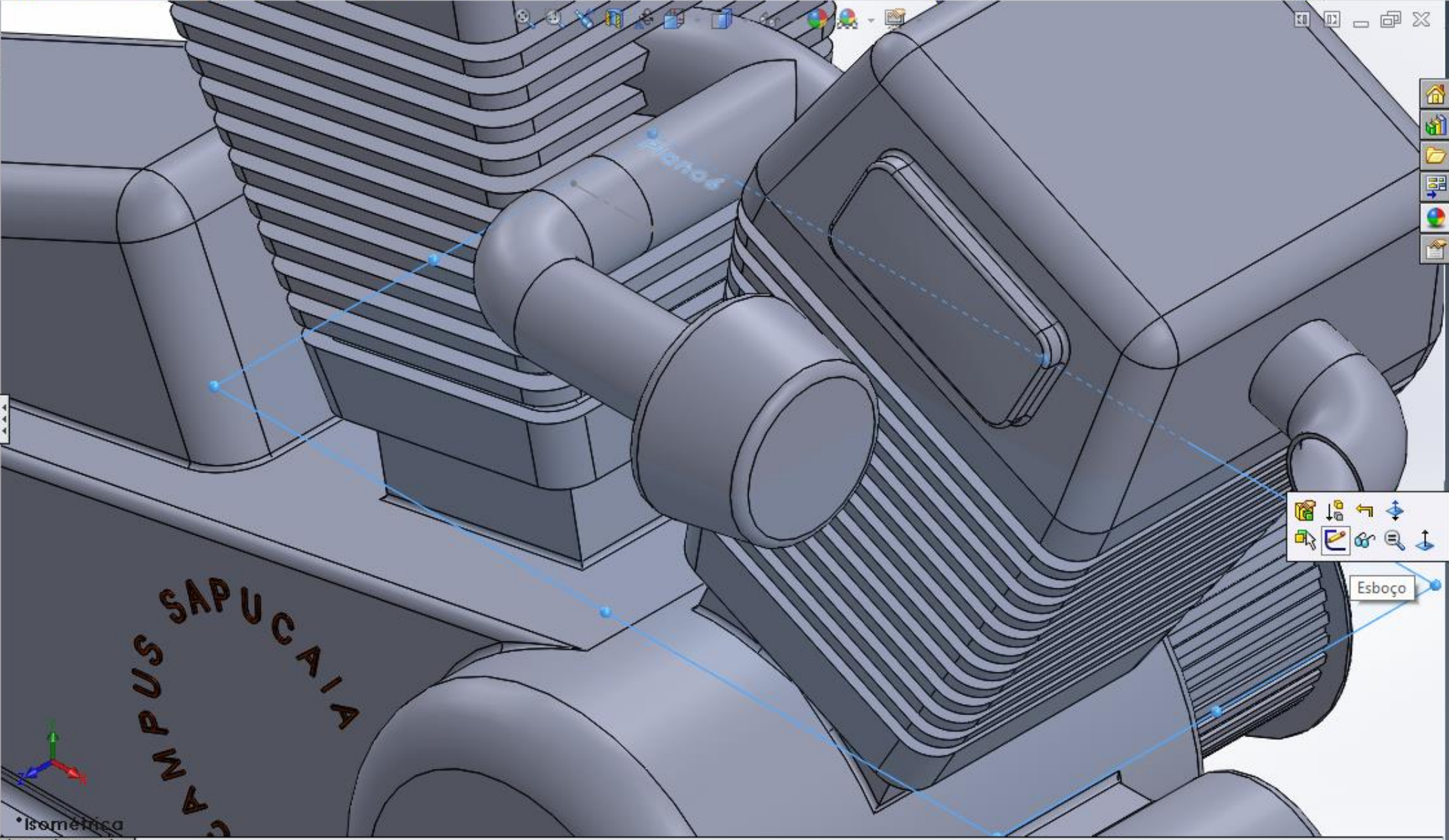
Opções de filete





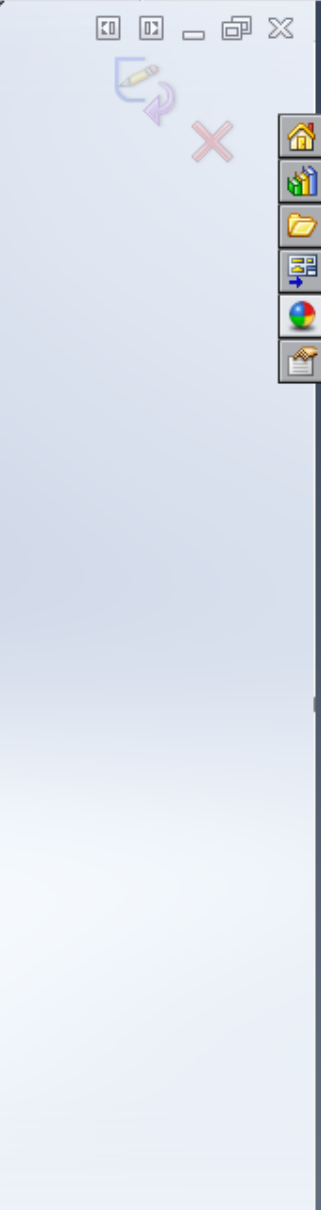
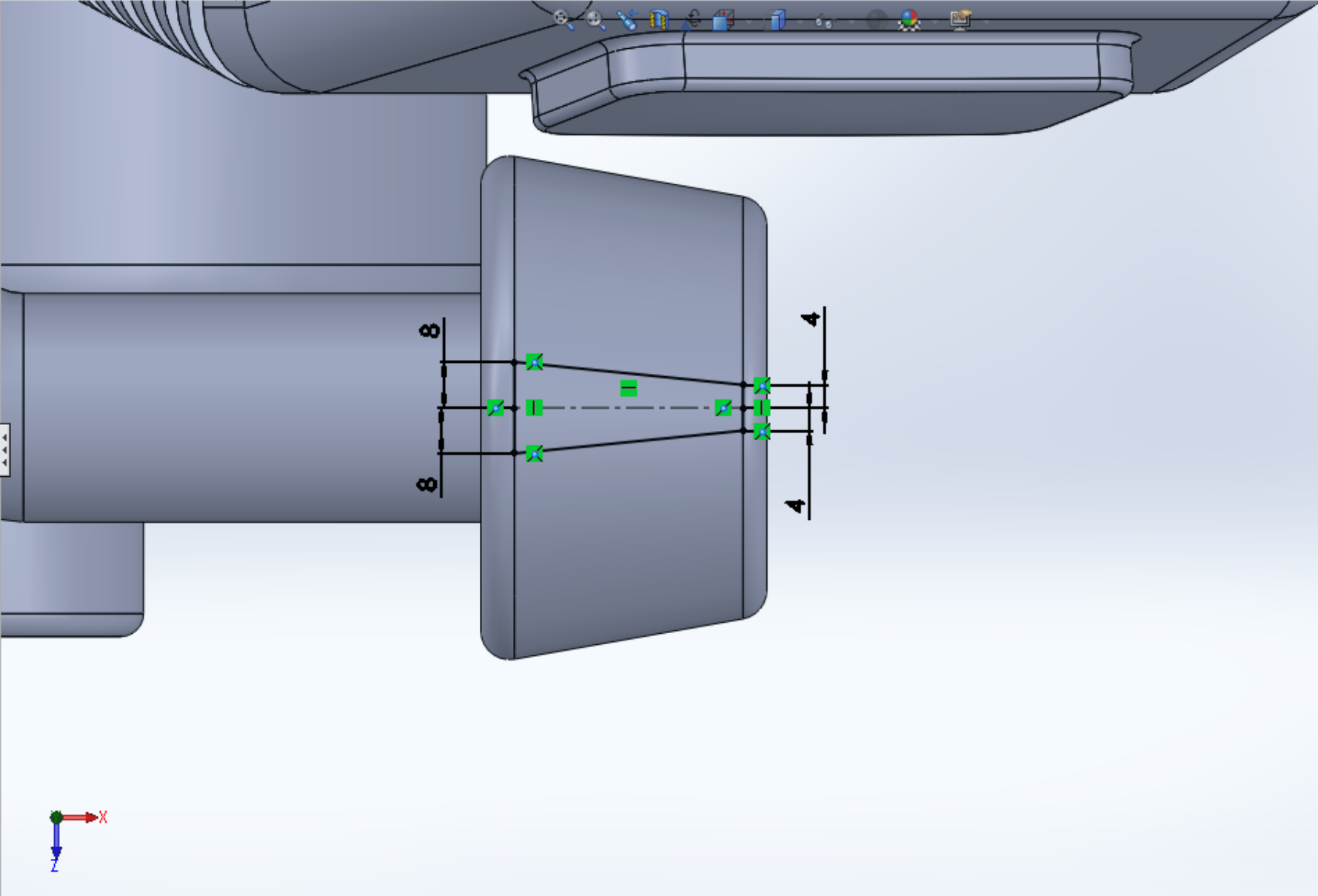


- Filete6
- Ressalto-extrusão9
- Ressalto-extrusão10
- Filete7
- Filete8
- Ressalto-extrusão11
- Ressalto-extrusão12
- Chanfro2
- Corte-extrusão4
- Filete9
- PadrãoCircular7
- Chanfro3
- Chanfro4
- Filete10
- Ressalto-extrusão13
- Motor shopper V V A->?
- Motor shopper V V B->?
- Combinar1
- Filete12
- Filete13
- Plano5
- Varredura2
- Ressalto-extrusão14
- Esboço32
- Plano6
- Plano7
- Varredura3
- Esboço34
- Esboço33
- Ressalto-extrusão15
- Filete14





- Filete6
- Ressalto-extrusão9
- Ressalto-extrusão10
- Filete7
- Filete8
- Ressalto-extrusão11
- Ressalto-extrusão12
- Chanfro2
- Corte-extrusão4
- Filete9
- PadrãoCircular7
- Chanfro3
- Chanfro4
- Filete10
- Ressalto-extrusão13
- Motor shopper V V A->?
- Motor shopper V V B->?
- Combinar1
- Filete12
- Filete13
- Plano5
- Varredura2
- Ressalto-extrusão14
- Esboço32
- Plano6
- Plano7
- Varredura3
- Esboço34
- Esboço33
- Ressalto-extrusão15
- Filete14
- Esboço37







**Corte-extrusão**

De: Plano de esboço

Direção 1: Offset da superfície

Face<1>

1.00mm

Inverter offset

Transladar superfície

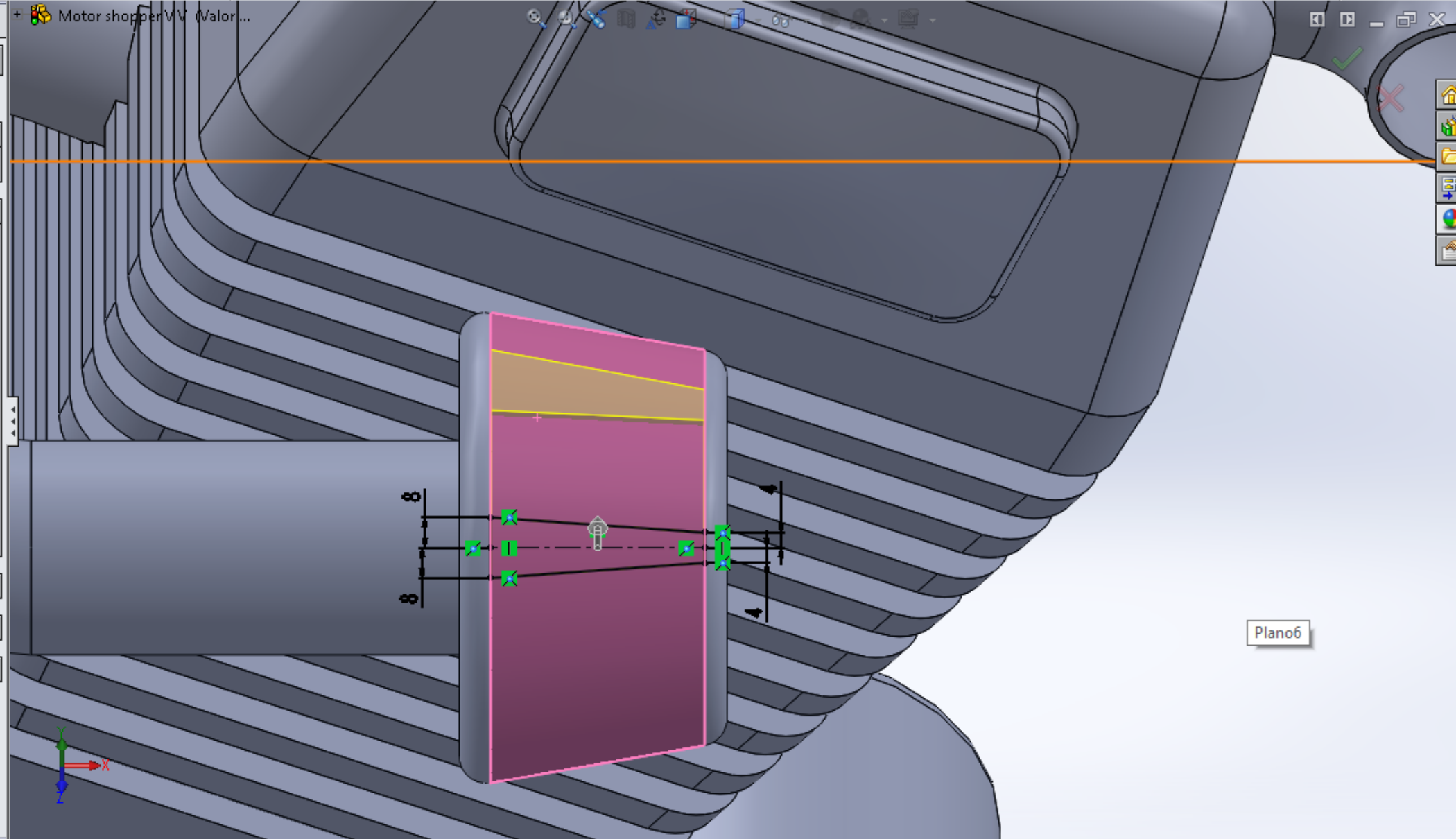
Inverter lado para cortar

Inclinação para fora

Direção 2

Recurso fino

Contornos selecionados



Plano6





**PadrãoCircular8**

**Parâmetros**

Aresta <1>

360.00°

10

Espaçamento igual

**Recursos e faces**

Corte-extrusão10

Corpos

**Instâncias a ignorar**

**Opções**

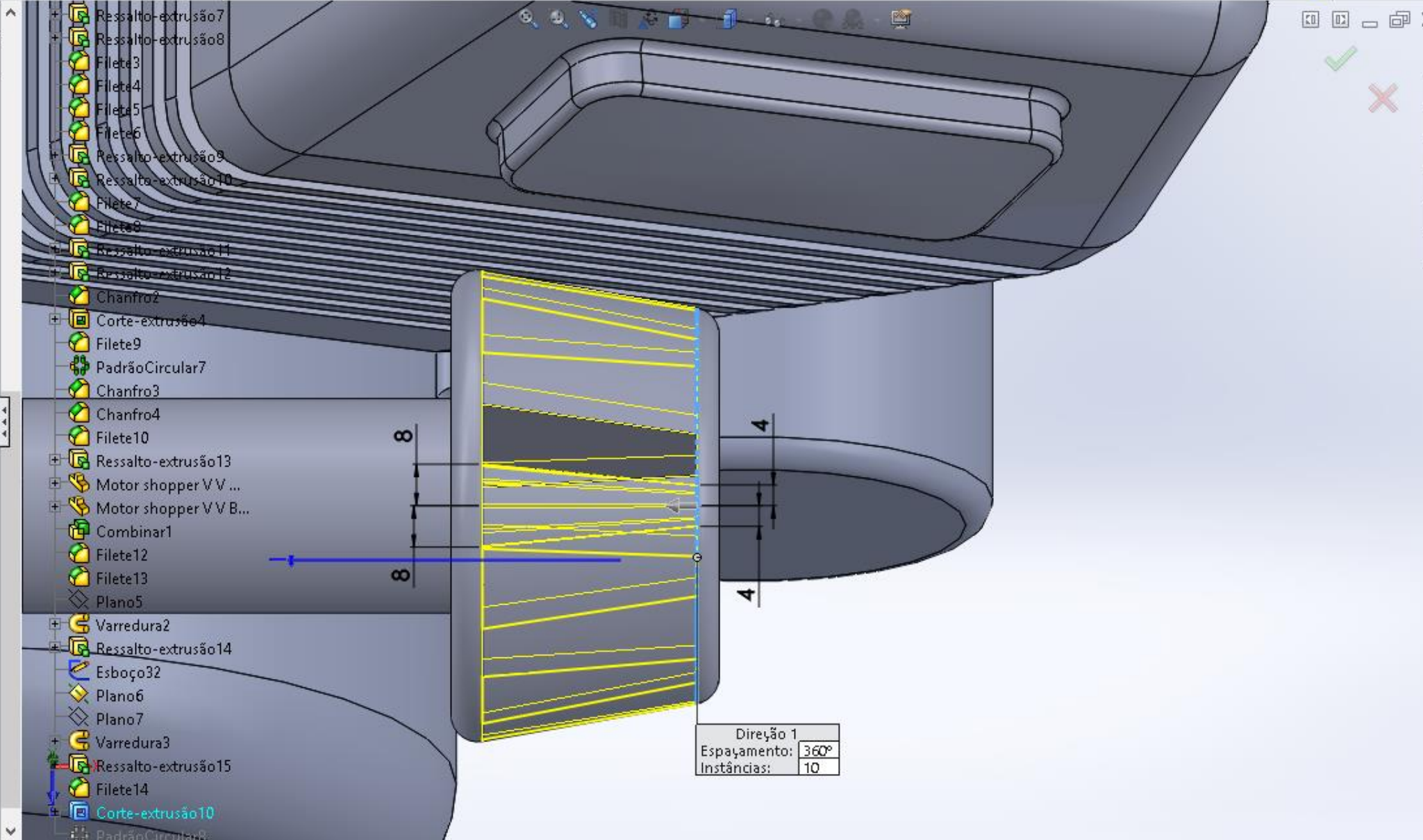
Padrão de geometria

Propagar propriedades visuais

Visualização completa

Visualização parcial

**Instâncias para variar**

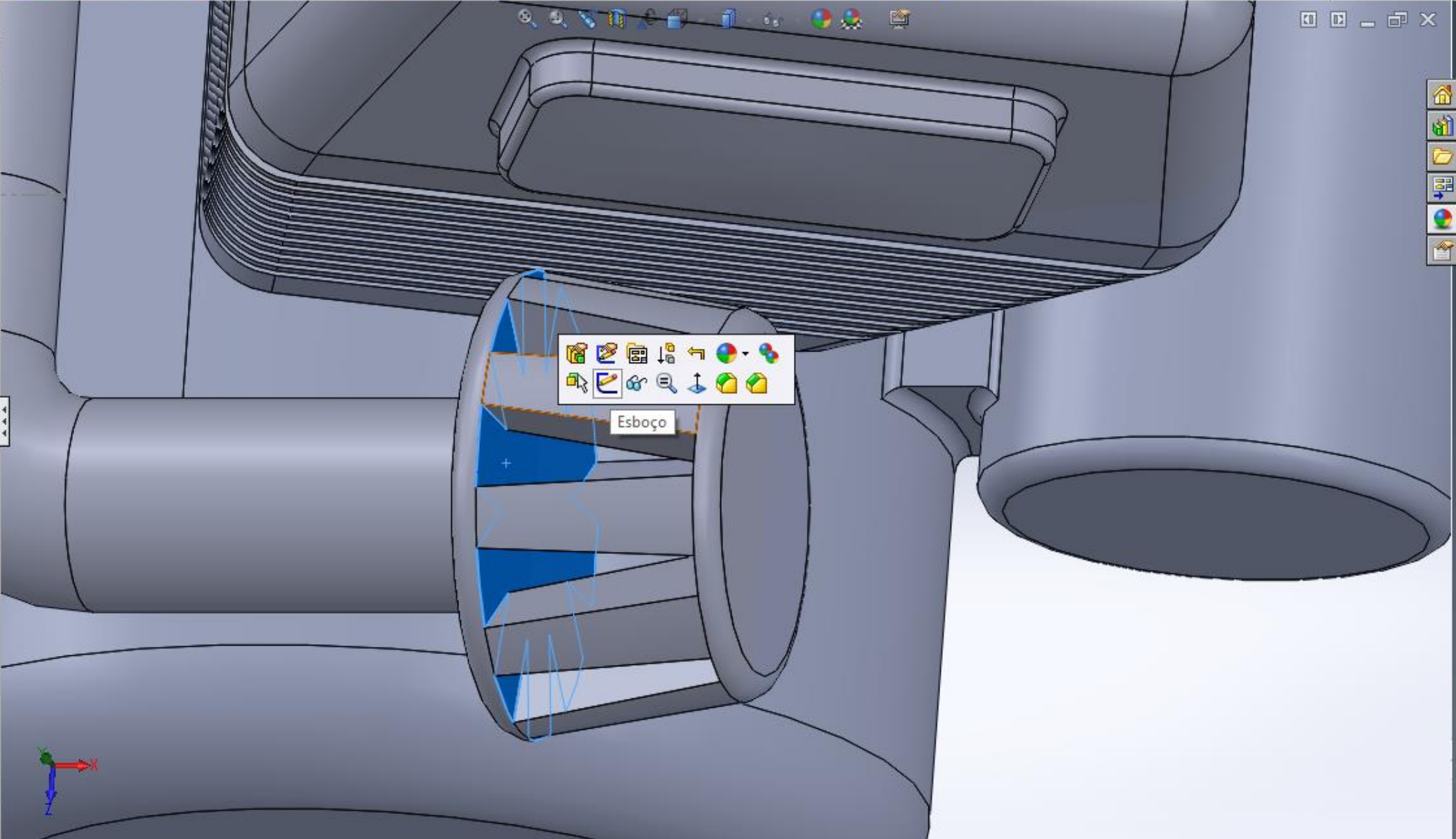


- + Ressalto-extrusão7
- + Ressalto-extrusão8
- + Filete3
- + Filete4
- + Filete5
- + Filete6
- + Ressalto-extrusão9
- + Ressalto-extrusão10
- + Filete7
- + Filete8
- + Ressalto-extrusão11
- + Ressalto-extrusão12
- + Chanfro2
- + Corte-extrusão4
- + Filete9
- + PadrãoCircular7
- + Chanfro3
- + Chanfro4
- + Filete10
- + Ressalto-extrusão13
- + Motor shopper V V ...
- + Motor shopper V V B...
- + Combinar1
- + Filete12
- + Filete13
- + Plano5
- + Varredura2
- + Ressalto-extrusão14
- + Esboço32
- + Plano6
- + Plano7
- + Varredura3
- + Ressalto-extrusão15
- + Filete14
- + Corte-extrusão10
- + PadrãoCircular8





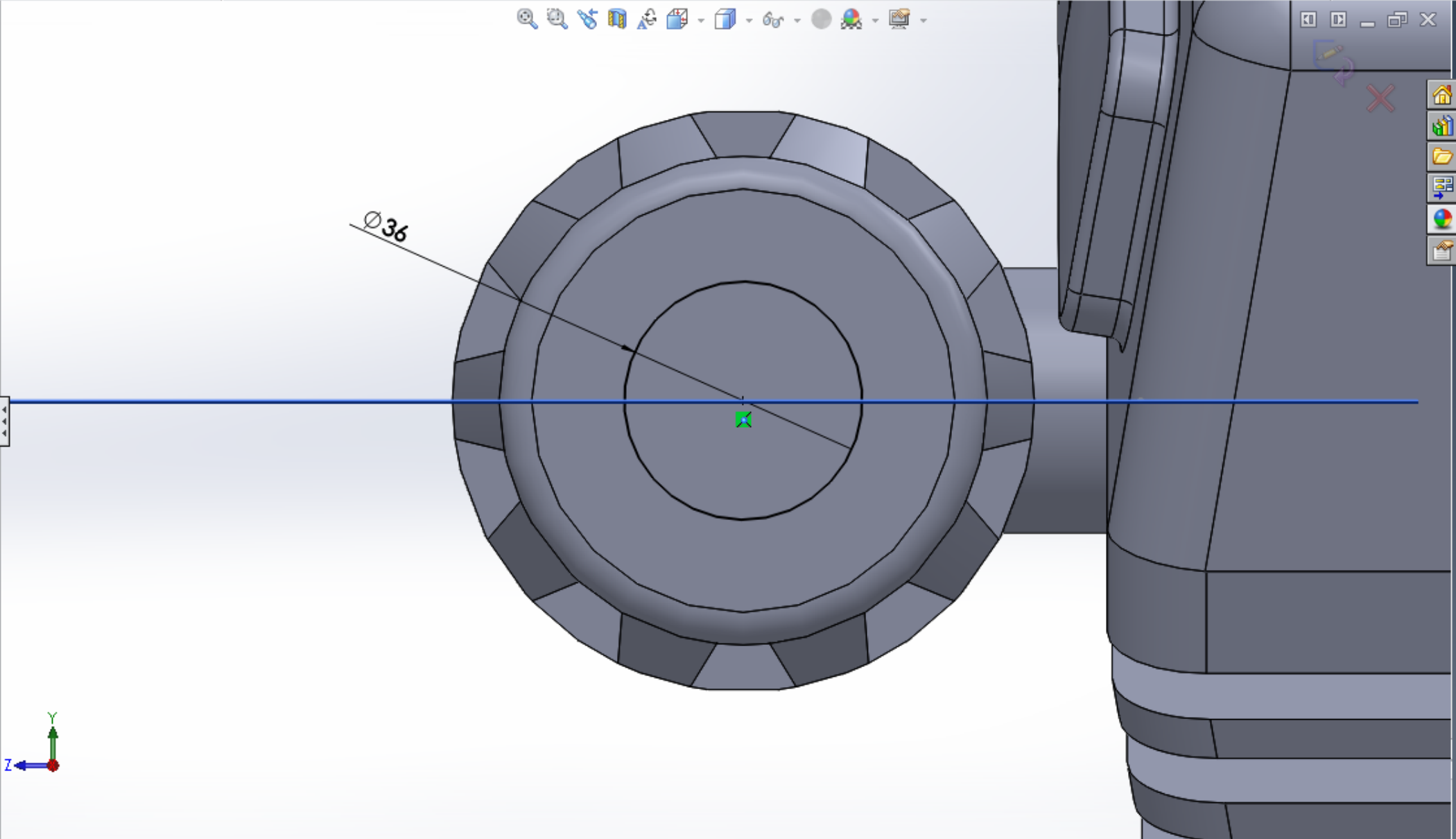
- Ressalto-extrusão10
- Filete7
- Filete8
- Ressalto-extrusão11
- Ressalto-extrusão12
- Chanfro2
- Corte-extrusão4
- Filete9
- PadrãoCircular7
- Chanfro3
- Chanfro4
- Filete10
- Ressalto-extrusão13
- Motor shopper V V A->?
- Motor shopper V V B->?
- Combinar1
- Filete12
- Filete13
- Plano5
- Varredura2
- Ressalto-extrusão14
- Esboço32
- Plano6
- Plano7
- Varredura3
- Esboço34
- Esboço33
- Ressalto-extrusão15
- Filete14
- Corte-extrusão10
- PadrãoCircular8



Esboço



- Ressalto-extrusão10
- Filete7
- Filete8
- Ressalto-extrusão11
- Ressalto-extrusão12
- Chanfro2
- Corte-extrusão4
- Filete9
- PadrãoCircular7
- Chanfro3
- Chanfro4
- Filete10
- Ressalto-extrusão13
- Motor shopper V V A->?
- Motor shopper V V B->?
- Combinar1
- Filete12
- Filete13
- Plano5
- Varredura2
- Ressalto-extrusão14
- Esboço32
- Plano6
- Plano7
- Varredura3
- Esboço34
- Esboço33
- Ressalto-extrusão15
- Filete14
- Corte-extrusão10
- PadrãoCircular8
- Esboço38







**Corte-extrusão**

De: Plano de esboço

Direção 1: Cego

30.00mm

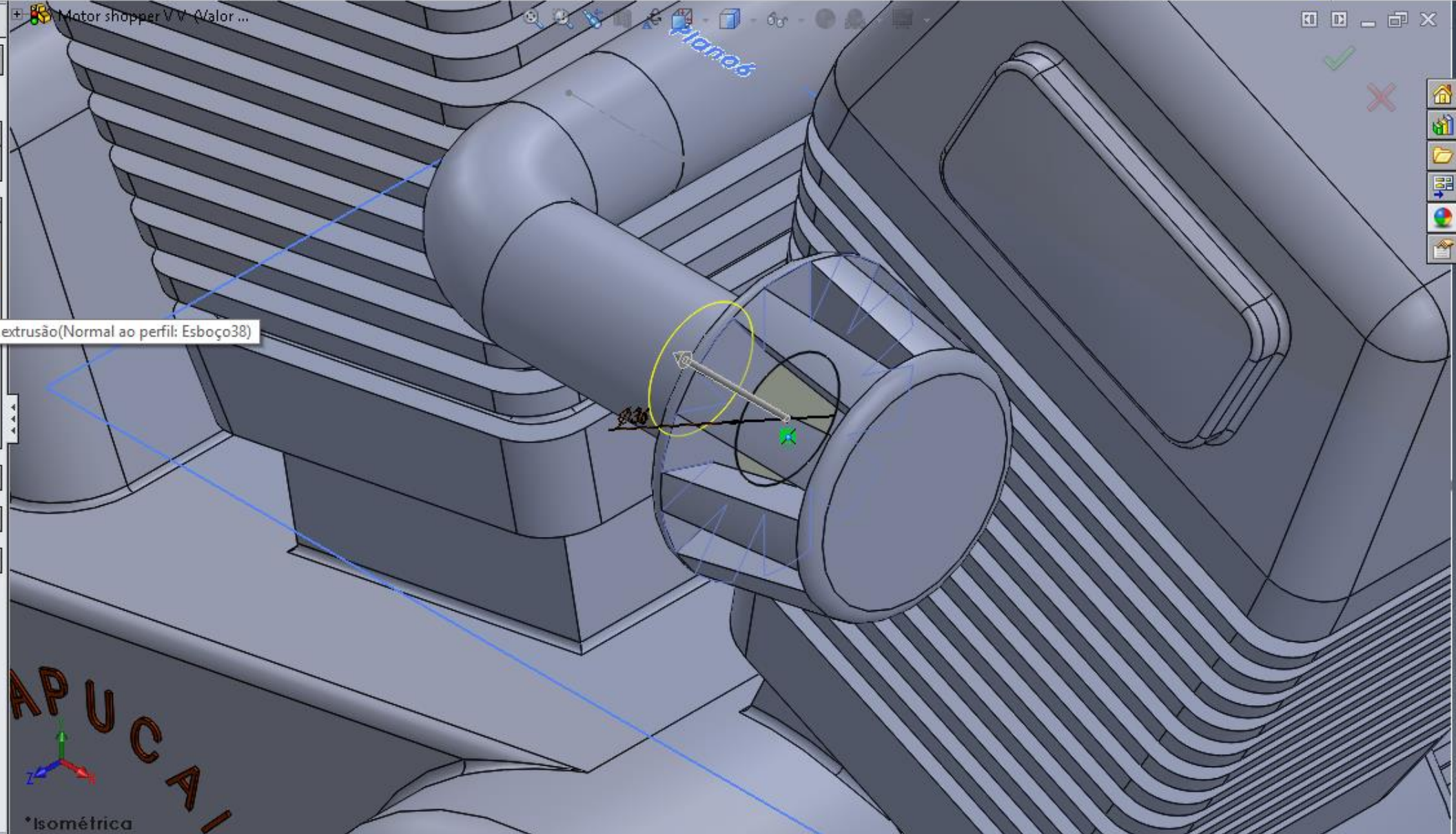
Inverter lado para cortar

Inclinação para fora

Direção 2

Recurso fino

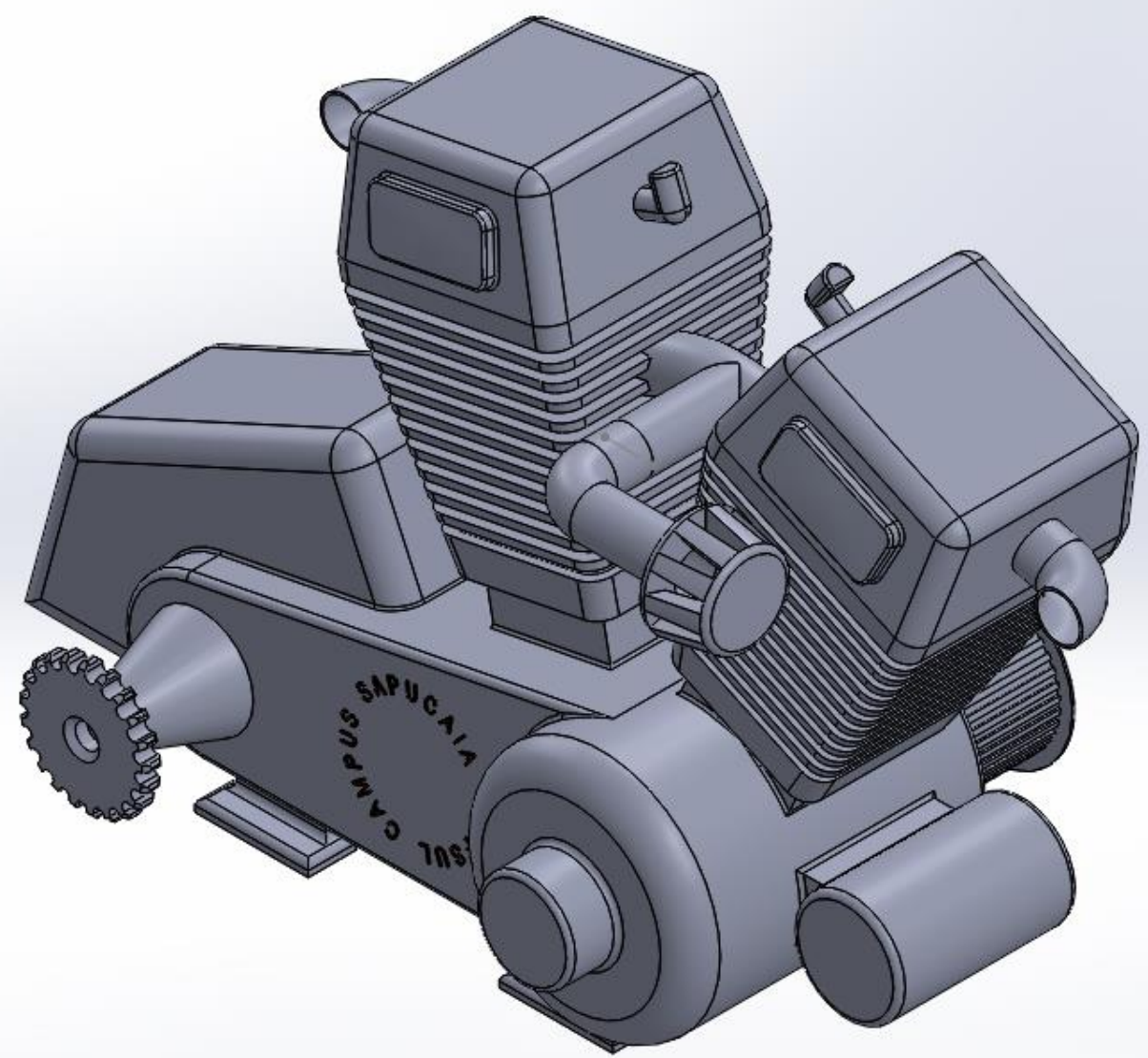
Contornos selecionados







- Esboço18
- Ressalto-extrusão8
- Filete3
- Filete4
- Filete5
- Filete6
- Ressalto-extrusão9
- Esboço20
- Ressalto-extrusão10
- Filete7
- Filete8
- Ressalto-extrusão11
- Ressalto-extrusão12
- Chanfro2
- Corte-extrusão4
- Filete9
- PadrãoCircular7
- Chanfro3
- Chanfro4
- Filete10
- Ressalto-extrusão13
- Motor shopper V V A->?
- Motor shopper V V B->?
- Combinar1
- Filete12
- Filete13
- Plano5
- Varredura2
- Ressalto-extrusão14
- Esboço32
- Plano6
- Plano7



\*Isométrica