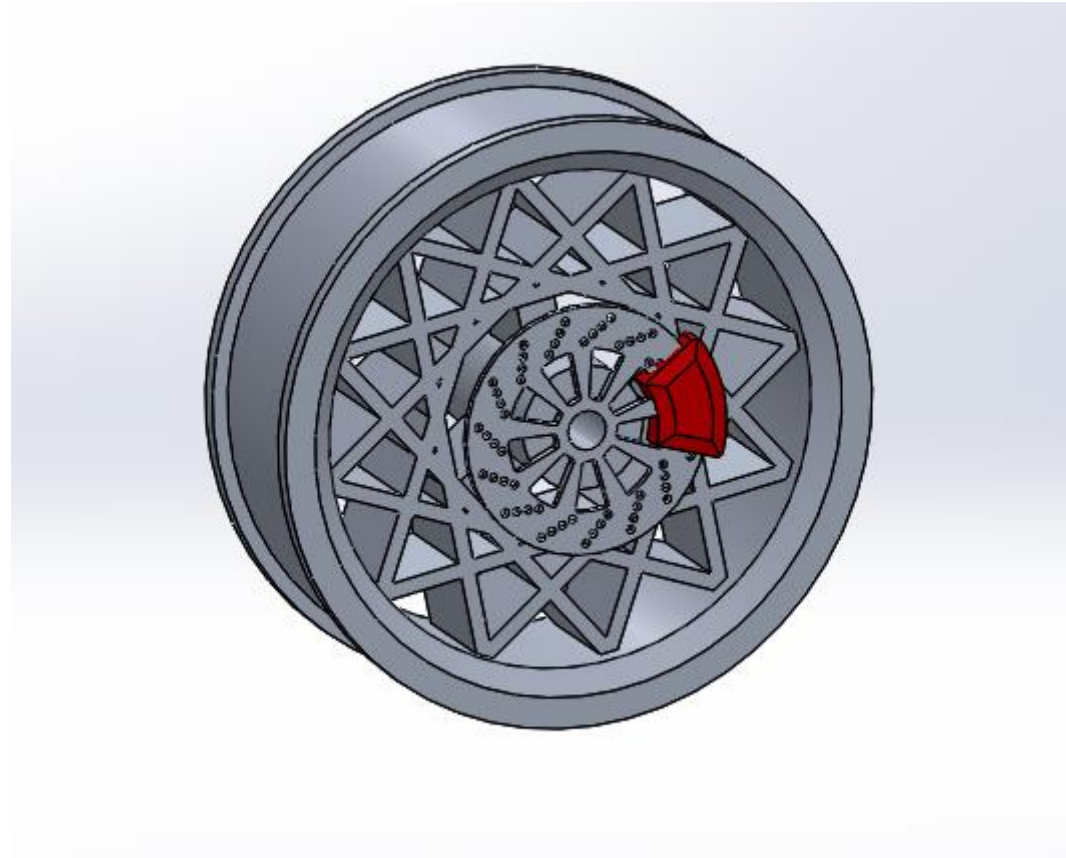


Aro Roda Traseira

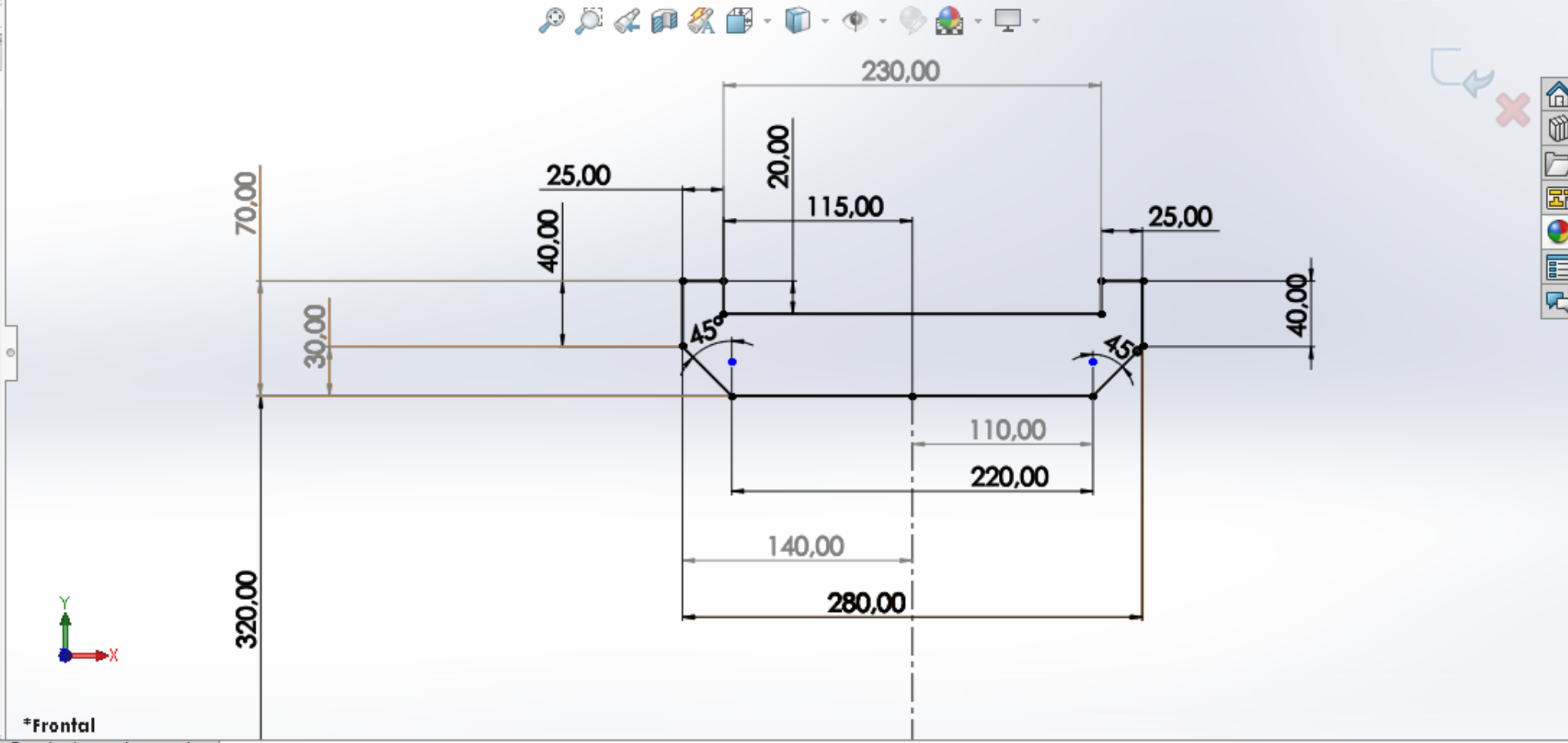


Sair do esboço
 Dimensão inteligente
Linha (L)
 Esboça uma linha.

Aparar entidades
 Converter entidades
 Offset de entidades
 Offset na superfície
 Espelhar entidades
 Padrão de esboço linear
 Mover entidades
 Exibir/excluir relações
 Repair Sketch
 Snaps rápidos
 Esboço rápido
 Instant2D
 Contornos de esboço sombreado

Recursos Esboço Avaliar Dimensões MBD Suplementos do SOLIDWORKS MBD SOLIDWORKS CAM SOLIDWORKS CAM TBM SOLIDWORKS Inspection

Origem
 Revolução4
 Esboço1
 Ressalto-extrusão2
 PadrãoCircular1
 Ressalto-extrusão5
 PadrãoCircular3
 Ressalto-extrusão6
 Ressalto-extrusão7
 Corte-extrusão1
 PadrãoCircular4
 Corte-extrusão2
 Filete2
 PadrãoCircular5
 Ressalto-extrusão8
 Chanfro1
 Filete3
 Corte-extrusão3



Modelo Vistas 3D Estudo de movimento 1

Esboça uma linha.

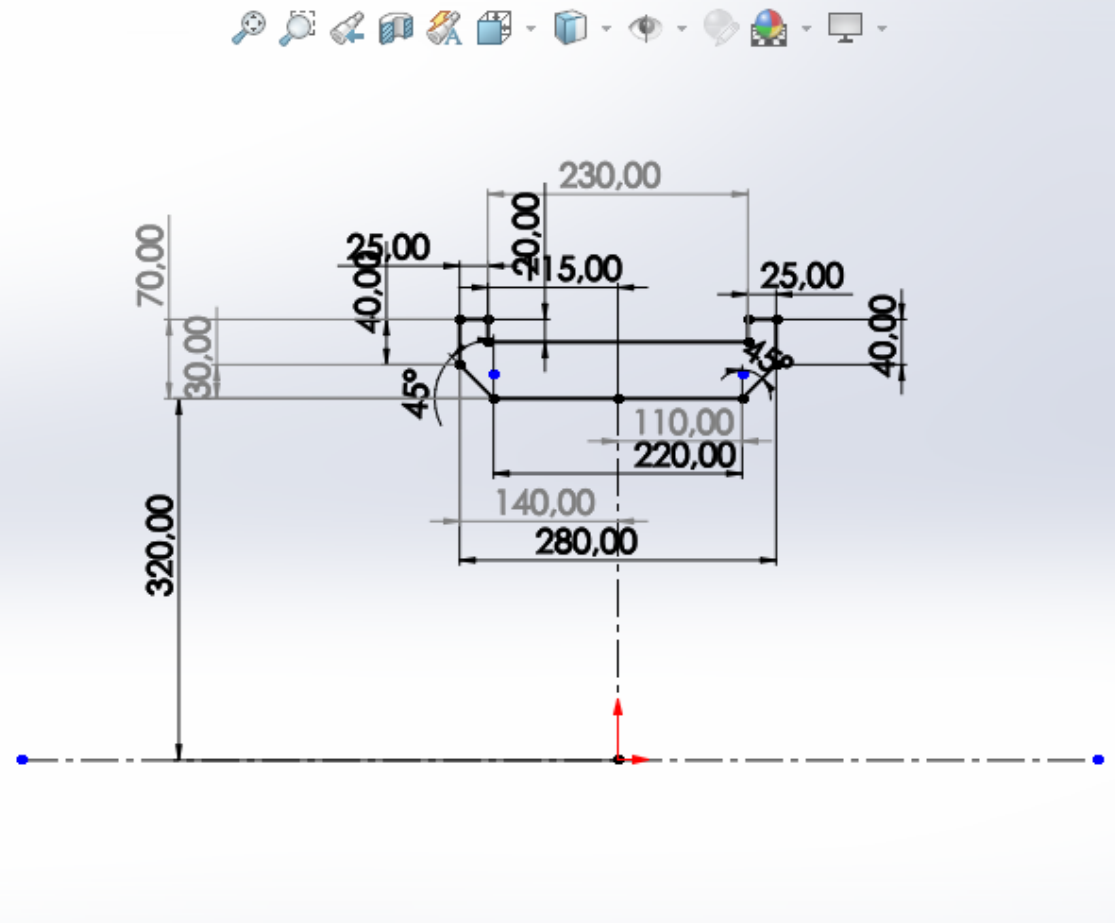
Esboço

- Sair do esboço
- Dimensão inteligente
- Aparar entidades
- Converter entidades
- Offset de entidades
- Offset na superfície
- Espelhar entidades
- Padrão de esboço linear
- Exibir/excluir relações
- Repair Sketch
- Snaps rápidos
- Esboço rápido
- Instant2D
- Contornos de esboço sombreado
- Mover entidades

Tree View

- Origem
- Revolução4
- Esboço1
 - Ressalto-extrusão2
 - PadrãoCircular1
 - Ressalto-extrusão5
 - PadrãoCircular3
 - Ressalto-extrusão6
 - Ressalto-extrusão7
 - Corte-extrusão1
 - PadrãoCircular4
 - Corte-extrusão2
 - Filete2
 - PadrãoCircular5
 - Ressalto-extrusão8
 - Chanfro1
 - Filete3
 - Corte-extrusão3

Linha (L)
Esboça uma linha.



*Frontal



▶ aro traseiro (Valor predet...

Revolução

Eixo de revolução

Linha1

Direction1

Cego

360.00°

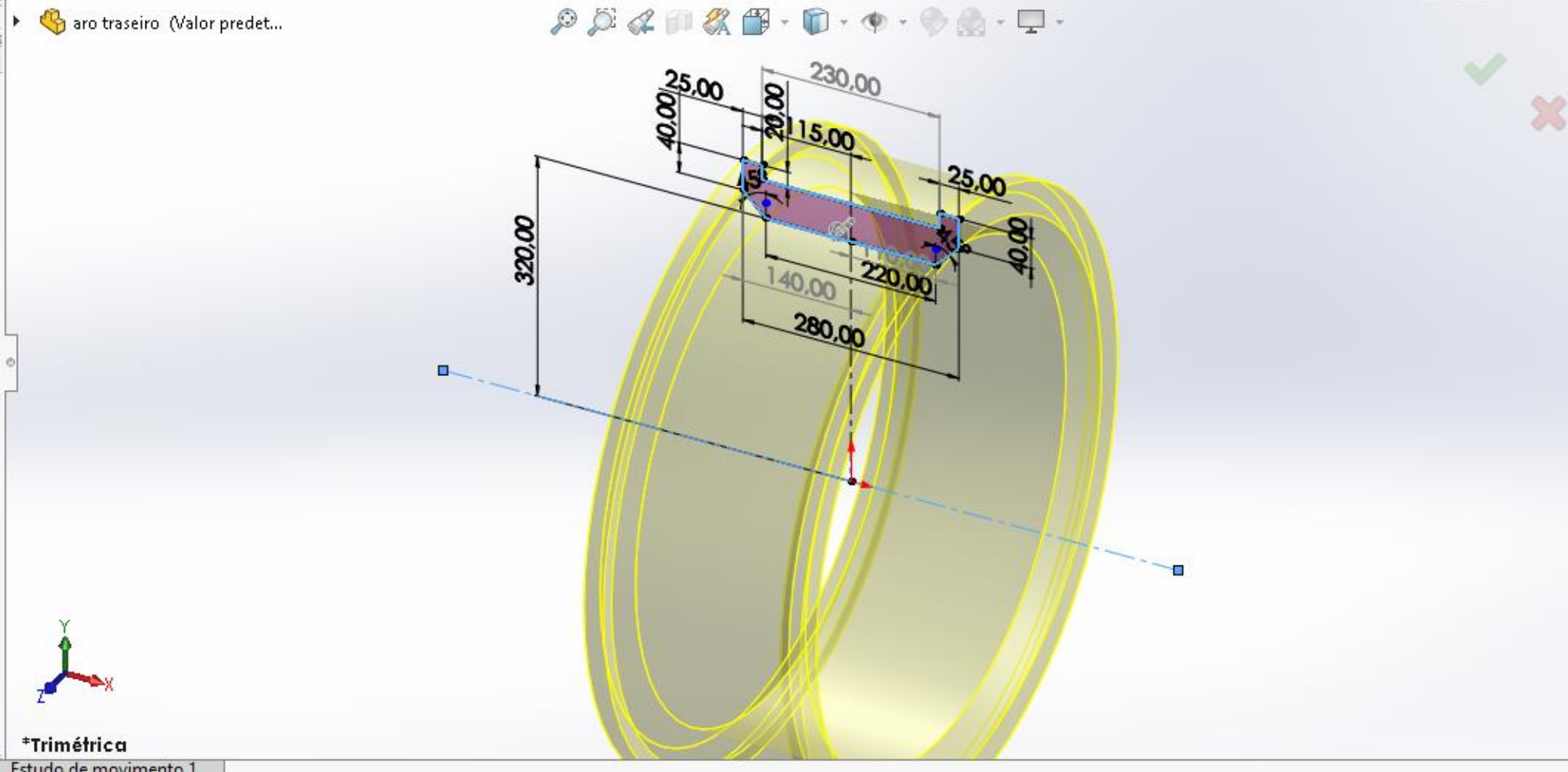
Direction2

Recurso fino

Contornos selecionados

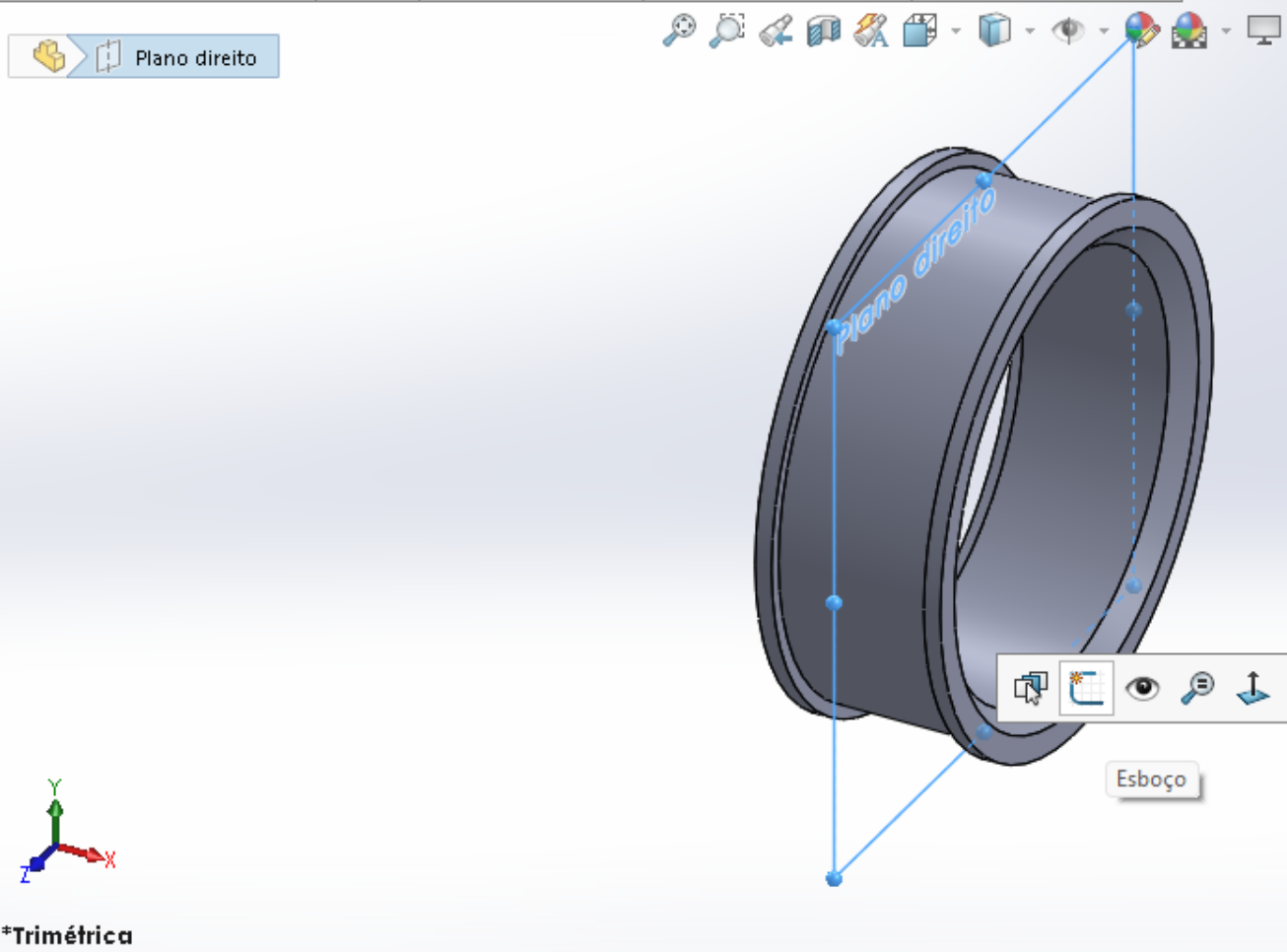
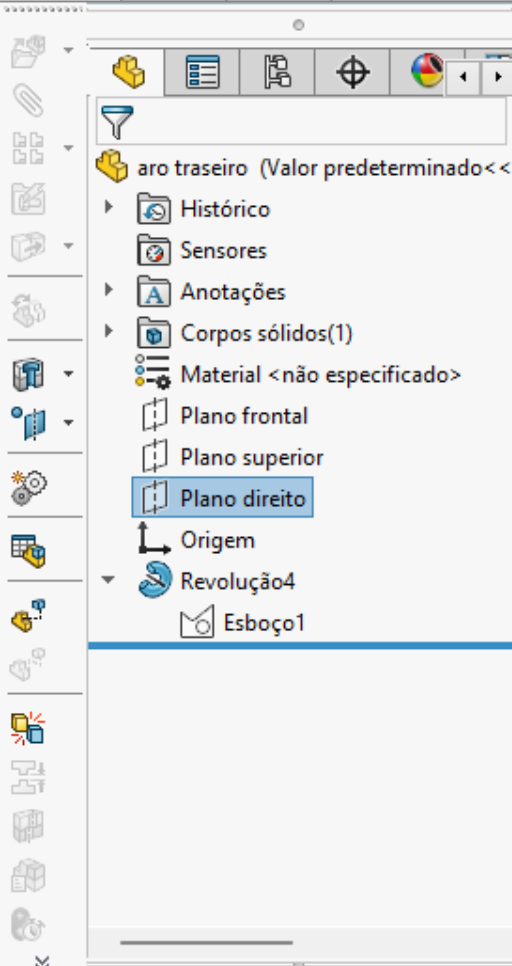
Esboço1-Região <1>

*Trimétrica

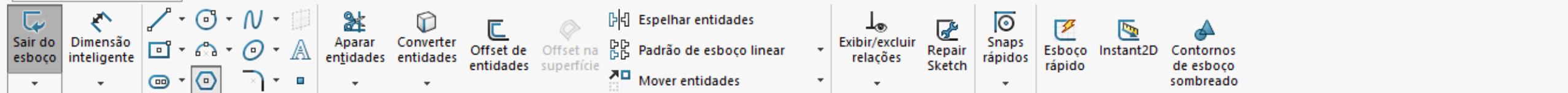




Recursos Esboço Avaliar Dimensões MBD Suplementos do SOLIDWORKS MBD SOLIDWORKS CAM SOLIDWORKS CAM TBM SOLIDWORKS Inspection



*Trimétrica Modelo Vistas 3D Estudo de movimento 1



Polígono
Esboça um polígono. É possível alterar o número de lados após esboçar o polígono.

Polígono

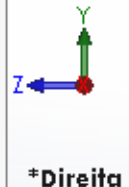
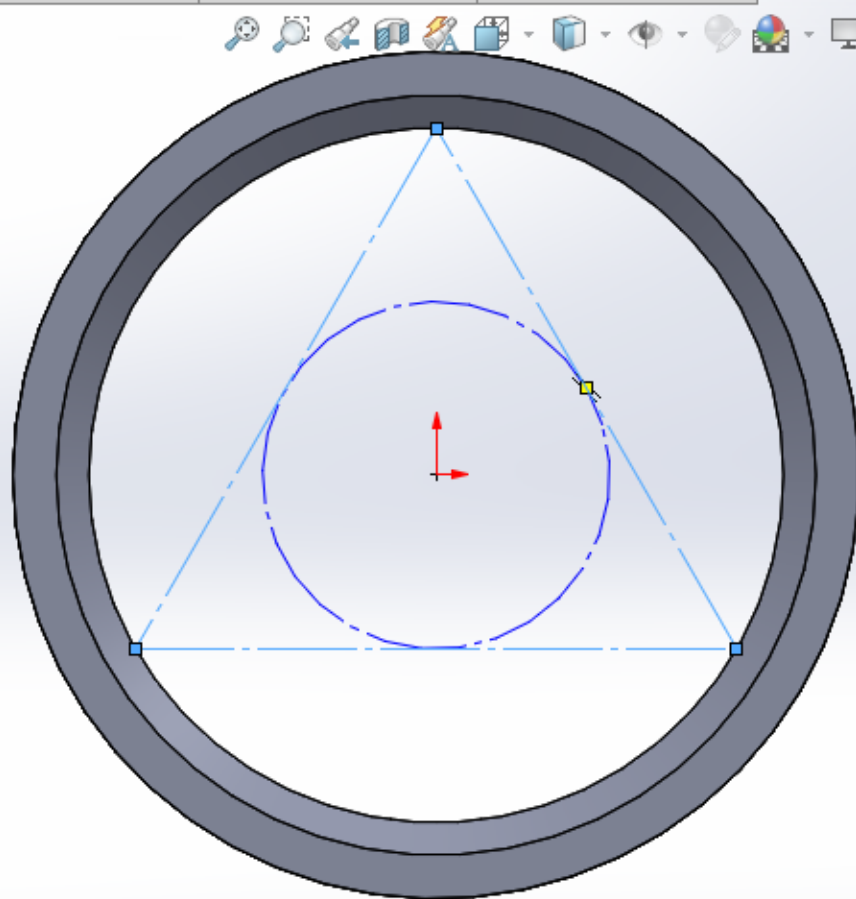
Opções

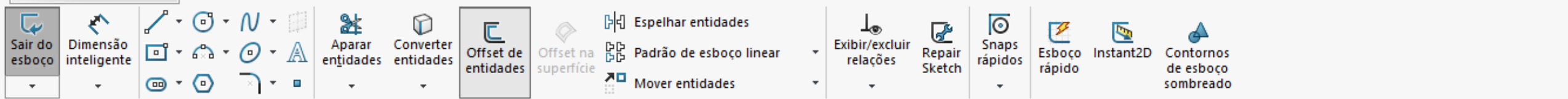
- Para construção

Parâmetros

- # 3
- Círculo inscrito
- Círculo circunscrito
- 0.00
- 0.00
- 320.00
- 90.00°

Novo polígono





Offset de entidades

Parâmetros

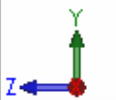
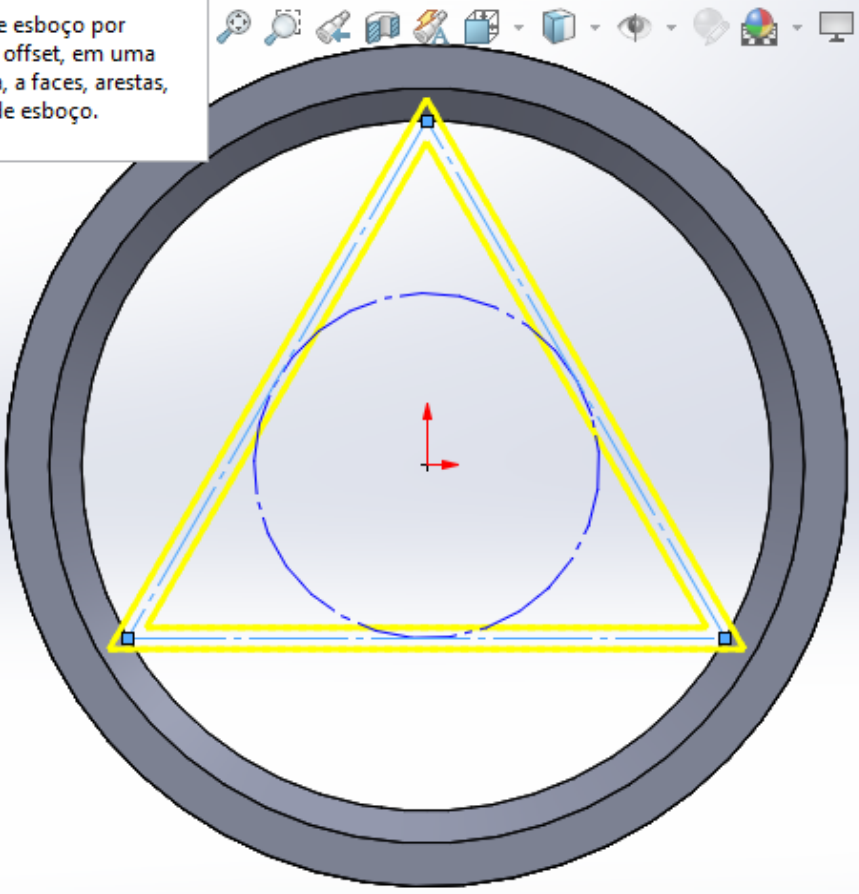
10.00mm

- Adicionar dimensões
- Inverter
- Selecionar cadeia
- Bidirecional
- Tampas de extremidade
- Arcos
- Linhas

Geometria de construção:

- Geometria base
- Geometria com offset

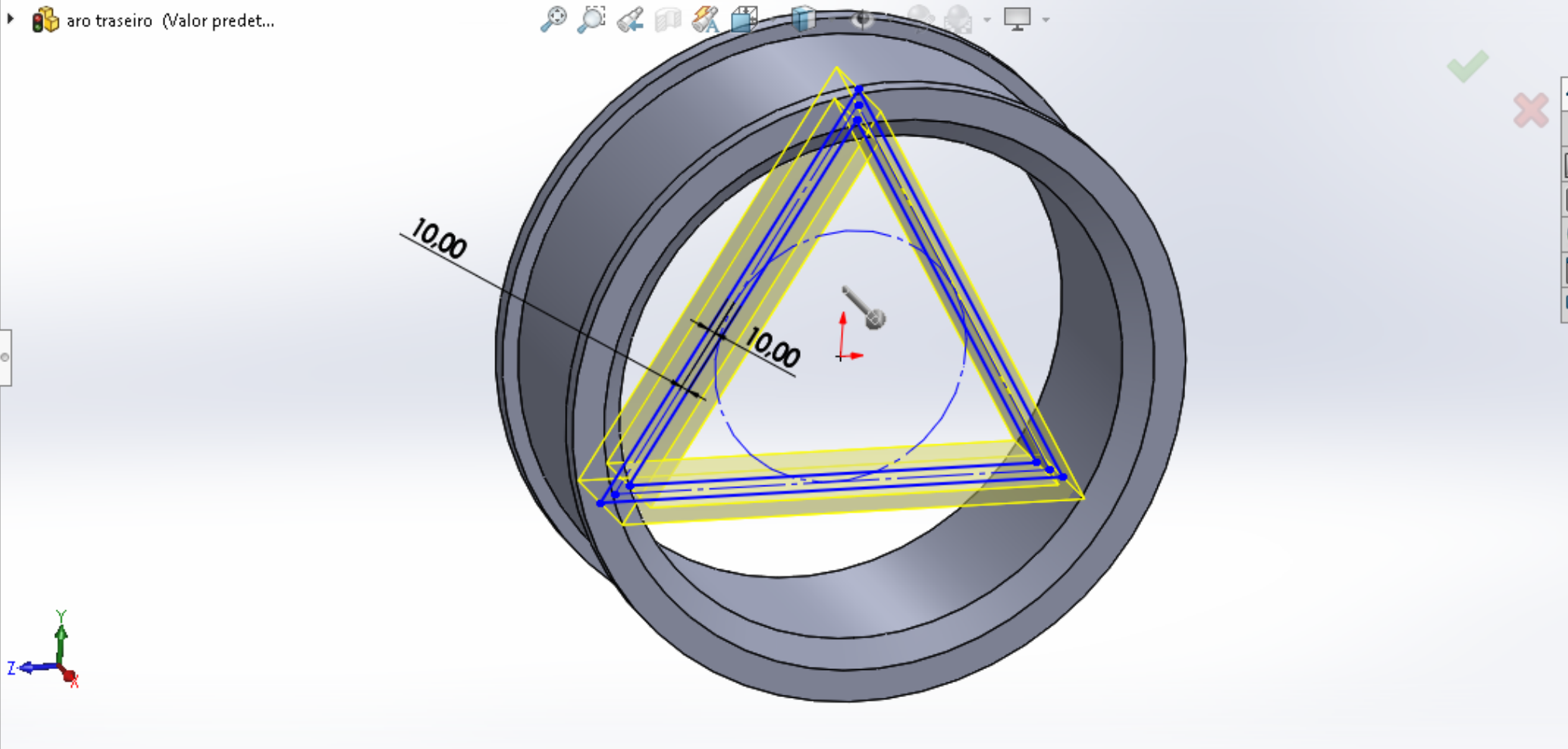
Offset de entidades
 Adiciona entidades de esboço por meio da aplicação de offset, em uma distância especificada, a faces, arestas, curvas ou entidades de esboço.

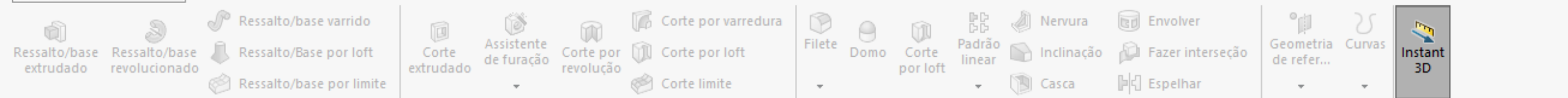


Toolbar containing various CAD features such as Ressonância/base extrudado, Ressonância/base revolucionado, Ressonância/Base por loft, Ressonância/base por limite, Corte extrudado, Assistente de furação, Corte por revolução, Corte por loft, Corte limite, Filete, Domo, Corte por loft, Padrão linear, Nervura, Envolver, Fazer interseção, Geometria de refer..., Curvas, Instant 3D, Inclinação, Casca, and Espelhar.

Resource tabs: Recursos, Esboço, Avaliar, Dimensões MBD, Suplementos do SOLIDWORKS, MBD, SOLIDWORKS CAM, SOLIDWORKS CAM TBM, SOLIDWORKS Inspection

Property tree for 'Ressonância-extrusão' showing settings for 'De' (Plano de esboço), 'Direção 1' (Plano médio), 'D1' (160.00mm), and 'Mesclar resultado' (checked).





PadrãoCircular1

Direção 1

Aresta <1>

Espaçamento de instância

Espaçamento igual

360.00°

4

Direção 2

Recursos e faces

Ressalto-extrusão2

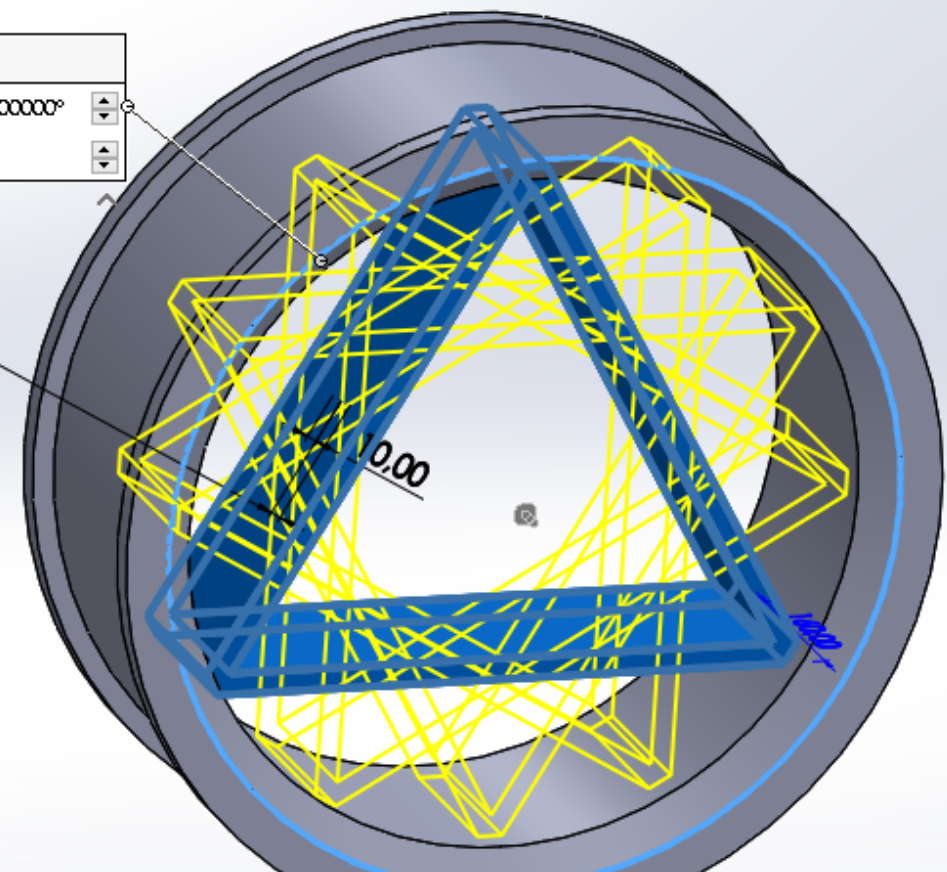
Corpos

- aro traseiro (Valor predet...
- Histórico
- Sensores
- Anotações
- Corpos sólidos(1)
- Material <não especific...
- Plano frontal
- Plano superior
- Plano direito
- Origem
- Revolução4
- Ressalto-extrusão2

Direção 1

Espaçamento: 360.00000000°

Instâncias: 4



Ressalto/base extrudado Ressalto/base revolucionado Ressalto/Base por loft Ressalto/base por limite

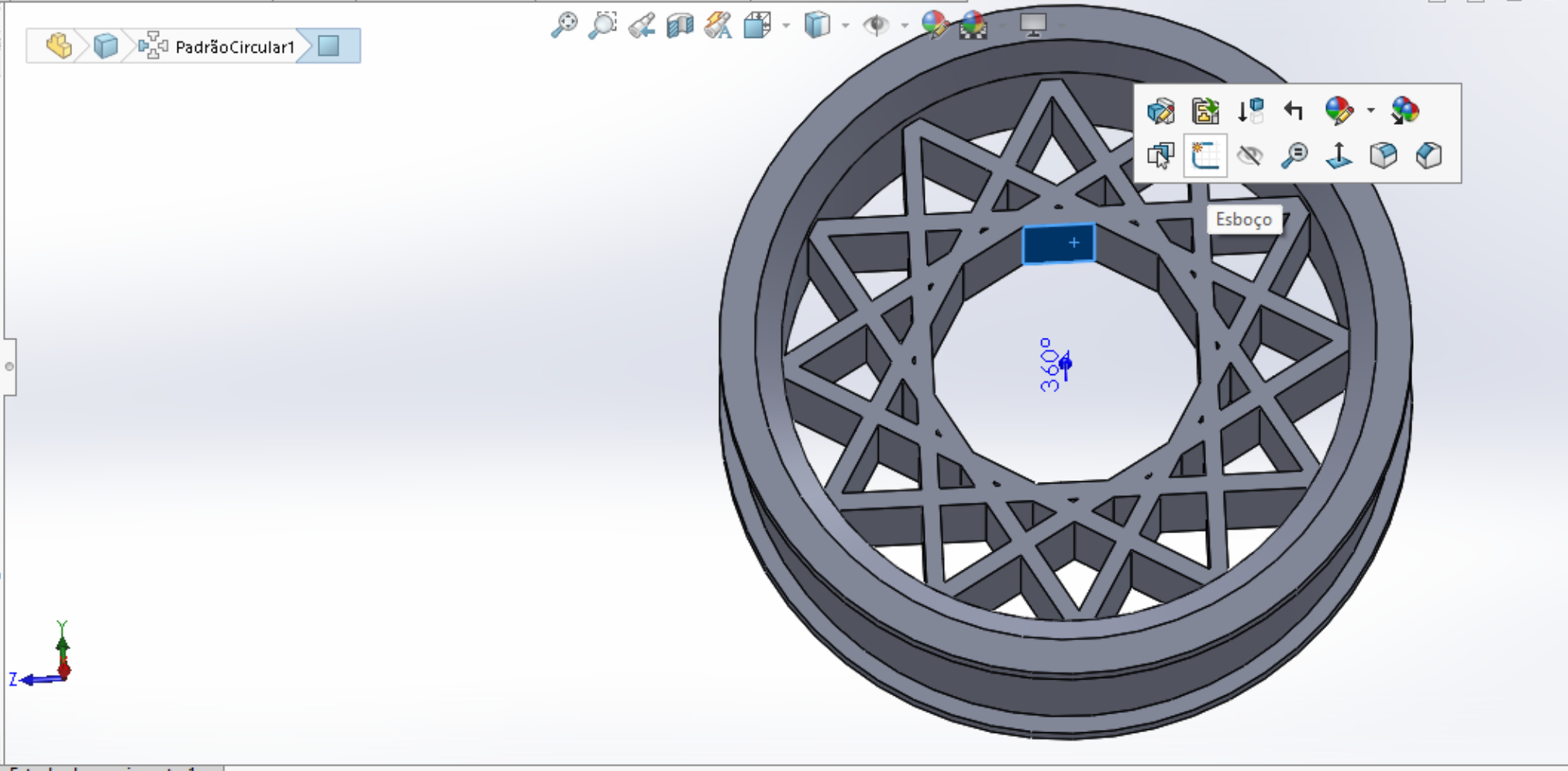
Corte extrudado Assistente de furação Corte por revolução Corte por loft Corte limite

Filete Domo Corte por loft Padrão linear Nervura Envolver Inclinação Fazer interseção Geometria de refer... Curvas Instant 3D

Recursos Esboço Avaliar Dimensões MBD Suplementos do SOLIDWORKS MBD SOLIDWORKS CAM SOLIDWORKS CAM TBM SOLIDWORKS Inspection

aro traseiro (Valor predeterminado<<

- Histórico
- Sensores
- Anotações
- Corpos sólidos(1)
- Material <não especificado>
- Plano frontal
- Plano superior
- Plano direito
- Origem
- Revolução4
 - Esboço1
- Ressalto-extrusão2
- PadrãoCircular1



Modelo Vistas 3D Estudo de movimento 1

Sair do esboço Dimensão inteligente Aparar entidades Converter entidades Offset de entidades Espelhar entidades Padrão de esboço linear Exibir/excluir relações Repair Sketch Snaps rápidos Esboço rápido Instant2D Contornos de esboço sombreado

Offset de entidades

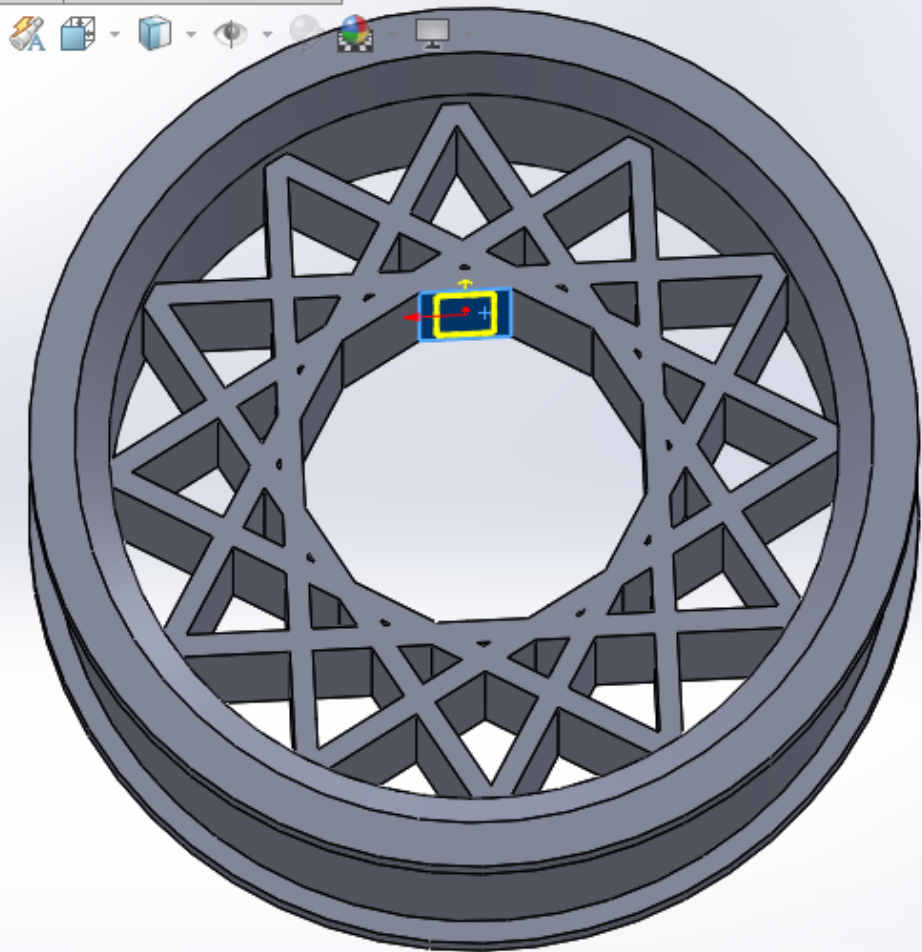
15.00mm

- Adicionar dimensões
- Inverter
- Selecionar cadeia
- Bidirecional
- Tampas de extremidade
- Arcos
- Linhas

Geometria de construção:

- Geometria base
- Geometria com offset

Offset de entidades
Adiciona entidades de esboço por meio da aplicação de offset, em uma distância especificada, a faces, arestas, curvas ou entidades de esboço.



Ressalto/base extrudado Ressalto/base revolucionado Ressalto/Base por loft Ressalto/base por limite Corte extrudado Assistente de furação Corte por revolução Corte por loft Corte limite Corte por varredura Filete Domo Corte por loft Padrão linear Nervura Envolver Geometria de refer... Curvas Instant 3D

Recursos Esboço Avaliar Dimensões MBD Suplementos do SOLIDWORKS MBD SOLIDWORKS CAM SOLIDWORKS CAM TBM SOLIDWORKS Inspection

Ressalto-extrusão

De: Plano de esboço

Direção 1: Cego

100.00mm

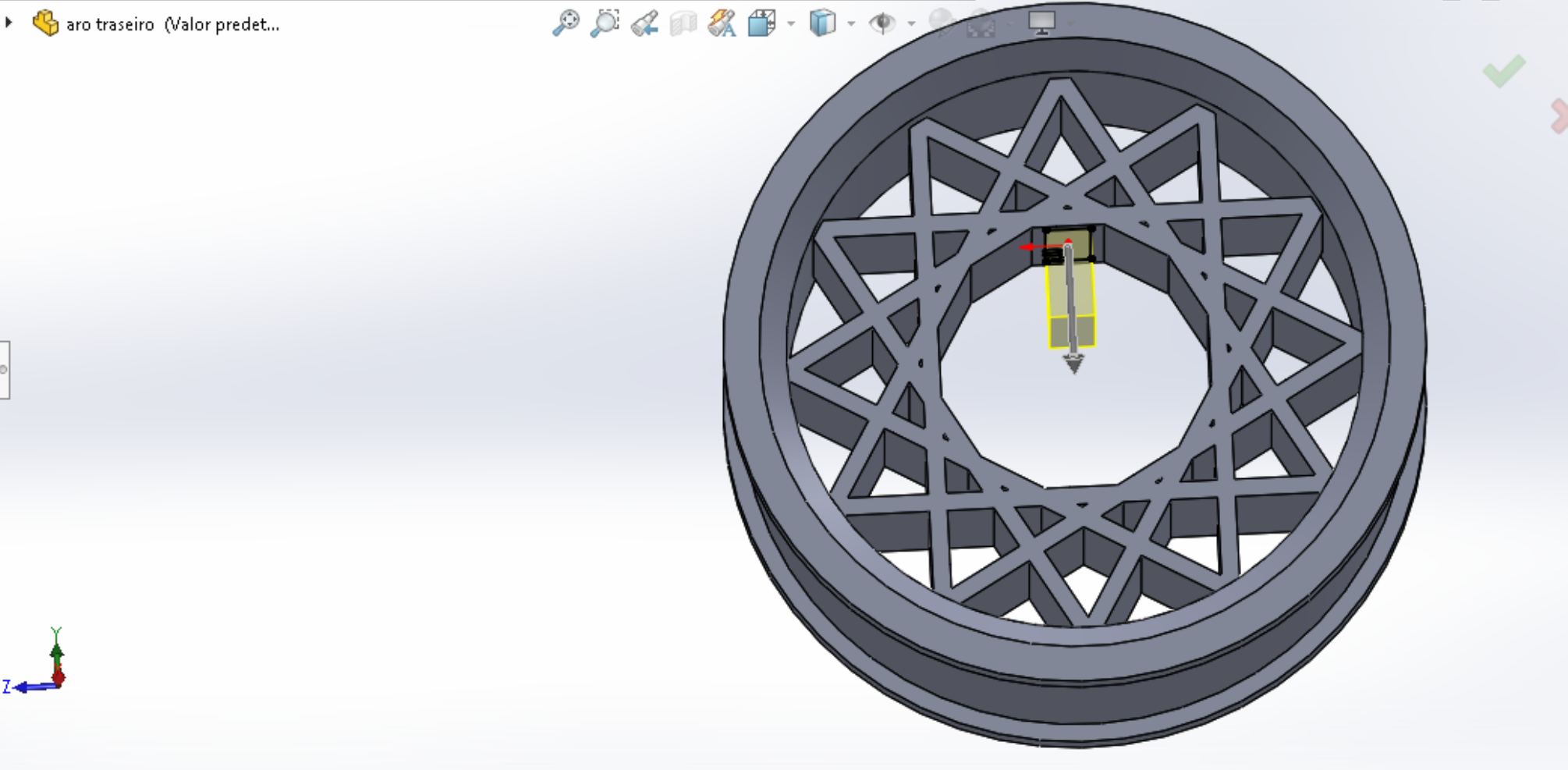
Mesclar resultado

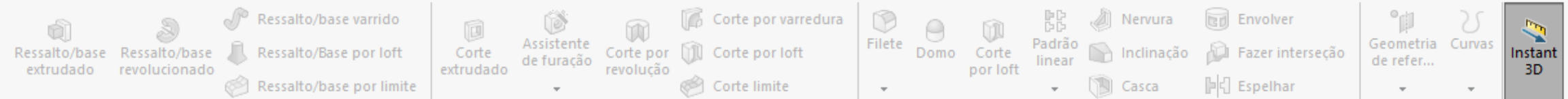
Inclinação para fora

Direção 2

Recurso fino

Contornos selecionados





PadrãoCircular3

Direção 1

Aresta <1>

Espaçamento de instância

Espaçamento igual

360.00°

3

Direção 2

Recursos e faces

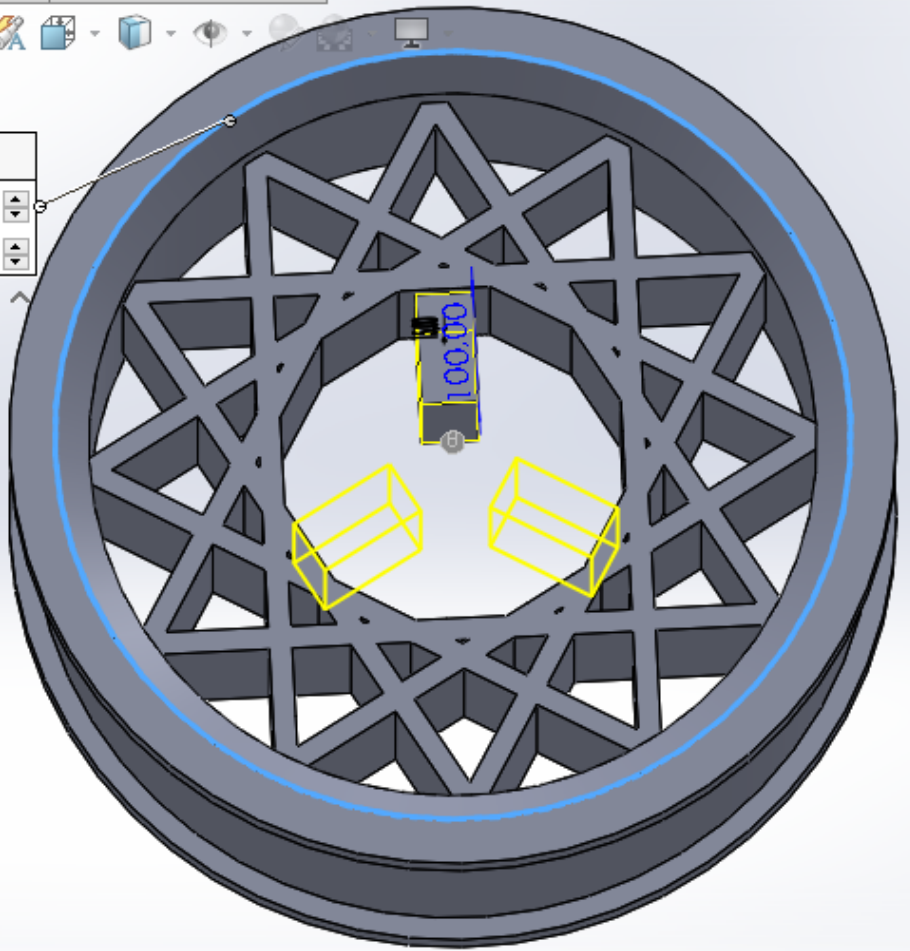
Ressonho-extrusão5

Corpos

aro traseiro (Valor predet...)

- Histórico
- Sensores
- Anotações
- Corpos sólidos(1)
- Material <não especific...>
- Plano frontal
- Plano superior
- Plano direito
- Origem
- Revolução4
- Ressonho-extrusão2
- PadrãoCircular1
- Ressonho-extrusão5

Direção 1	
Espaçamento:	360.00000000°
Instâncias:	3



Toolbar with icons for various features: Ressonância/base varrido, Ressonância/base revolucionado, Ressonância/Base por loft, Ressonância/base por limite, Corte extrudado, Assistente de furação, Corte por revolução, Corte por loft, Corte limite, Filete, Domo, Corte por loft, Padrão linear, Nervura, Inclinação, Casca, Envolver, Fazer interseção, Espelhar, Geometria de refer..., Curvas, Instant 3D

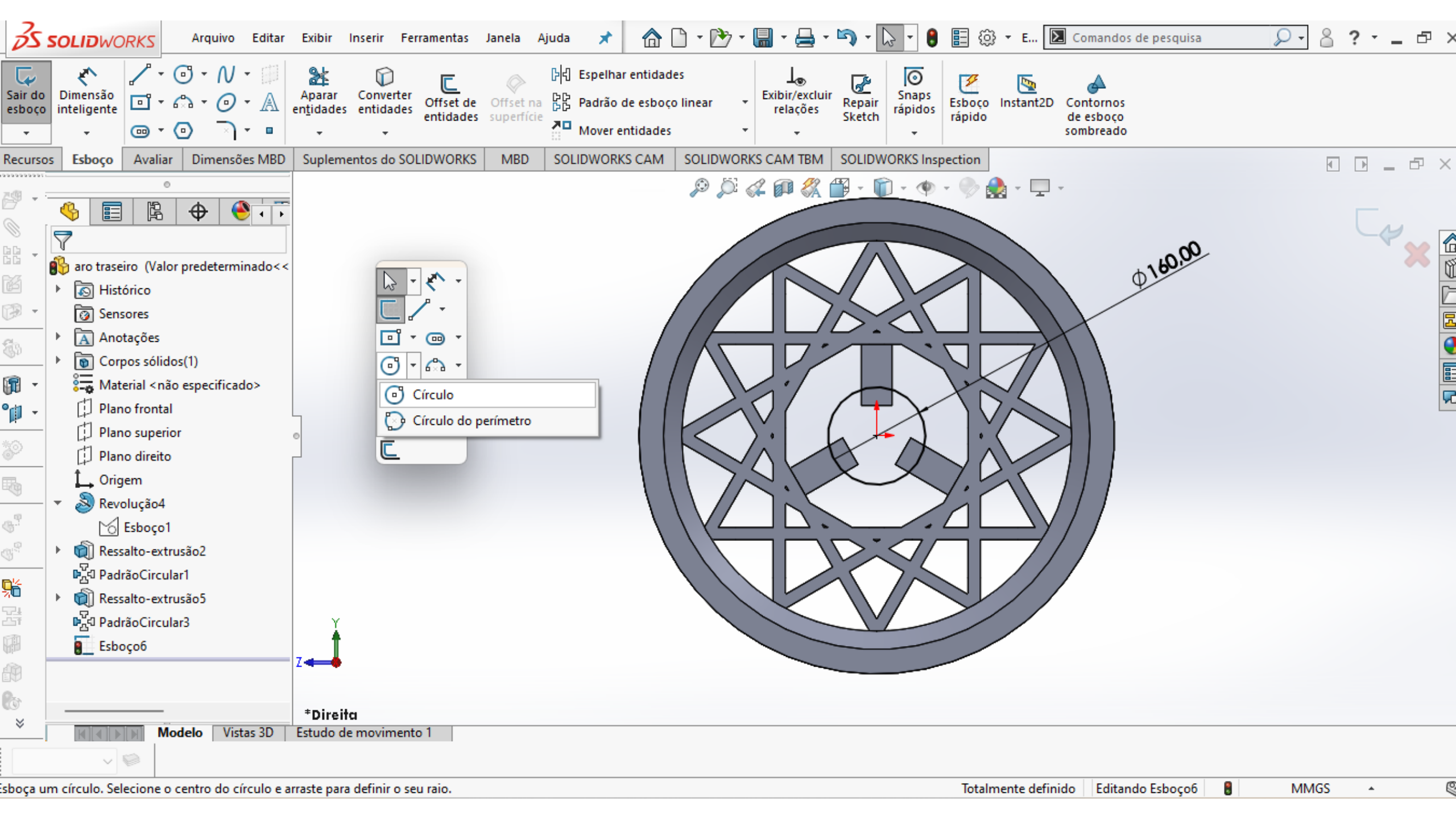
Recursos: Esboço Avaliar Dimensões MBD Suplementos do SOLIDWORKS MBD SOLIDWORKS CAM SOLIDWORKS CAM TBM SOLIDWORKS Inspection

Feature Tree (left sidebar):

- aro traseiro (Valor predeterminado<<
- Histórico
- Sensores
- Anotações
- Corpos sólidos(1)
- Material <não especificado>
- Plano frontal
- Plano superior
- Plano direito**
- Origem
- Revolução4
- Esboço1
- Ressonância-extrusão2
- PadrãoCircular1
- Ressonância-extrusão5
- PadrãoCircular3

3D Model Viewport:

- Toolbar: Plano direito
- Model: Wheel with a blue wireframe box labeled "Plano direito" around its perimeter.
- Sketch: A sketch of the wheel's rim is visible, labeled "Esboço".
- Navigation icons: Rotate, Pan, Zoom, etc.

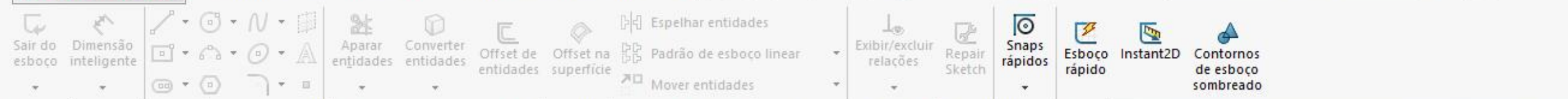


Esboça um círculo. Selecione o centro do círculo e arraste para definir o seu raio.

Totalmente definido

Editando Esboço6

MMGS



Recursos Esboço Avaliar Dimensões MBD Suplementos do SOLIDWORKS MBD SOLIDWORKS CAM SOLIDWORKS CAM TBM SOLIDWORKS Inspection

Ressalto-extrusão6

De: Plano de esboço

Direção 1: Plano médio

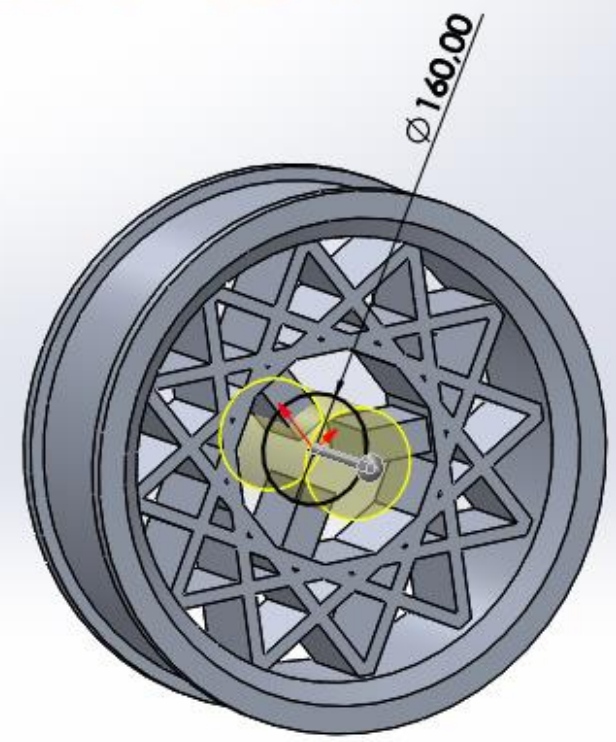
320.00mm

Mesclar resultado

Inclinação para fora

Contornos selecionados

aro traseiro (Valor predet...



Toolbar with icons for: Ressonho/base extrudado, Ressonho/base revolucionado, Ressonho/Base por loft, Ressonho/base por limite, Corte extrudado, Assistente de furação, Corte por revolução, Corte por loft, Corte limite, Filete, Domo, Corte por loft, Padrão linear, Nervura, Envolver, Inclinação, Fazer interseção, Geometria de refer..., Curvas, Instant 3D, Casca, Espelhar.

Recursos: Esboço, Avaliar, Dimensões MBD, Suplementos do SOLIDWORKS, MBD, SOLIDWORKS CAM, SOLIDWORKS CAM TBM, SOLIDWORKS Inspection

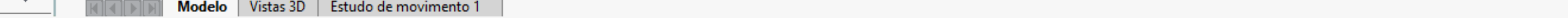
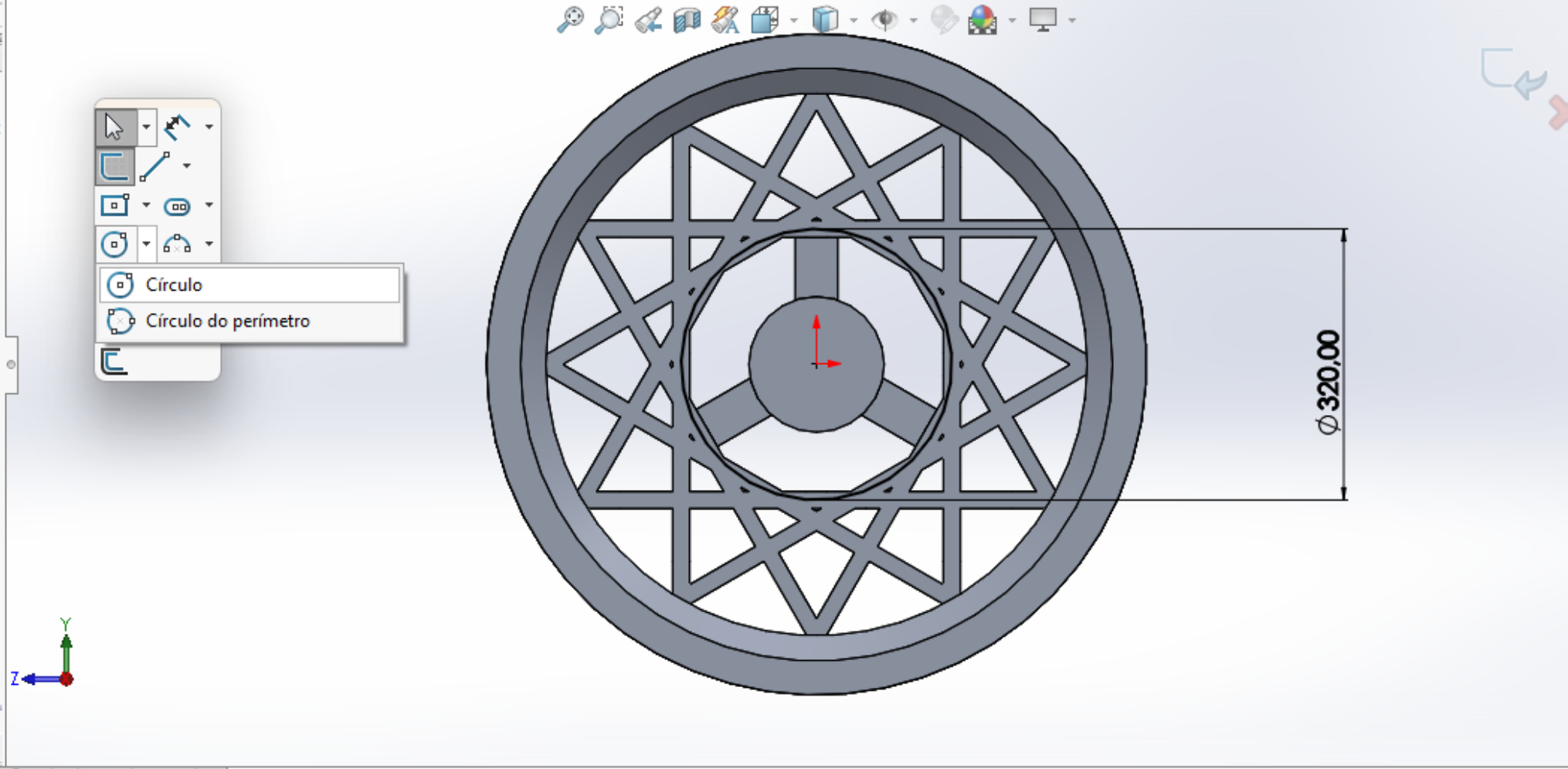
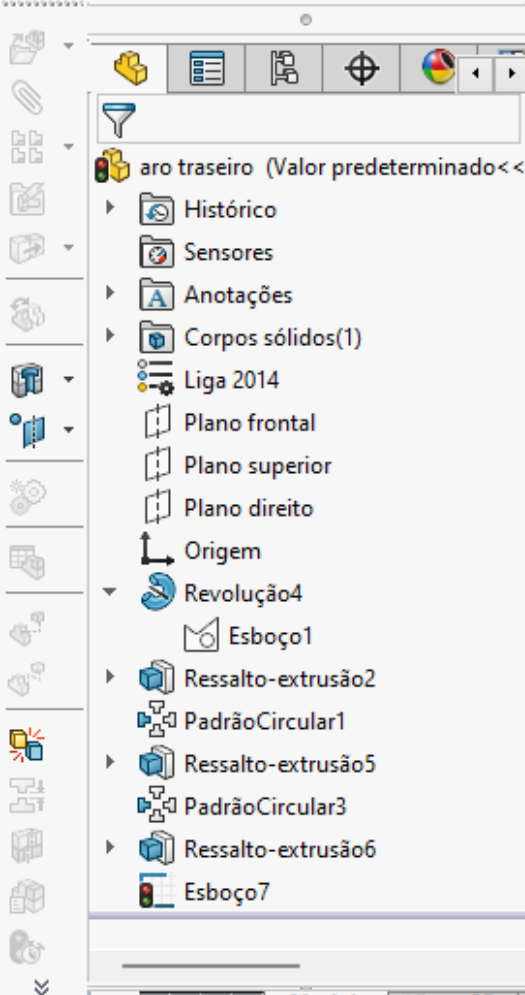
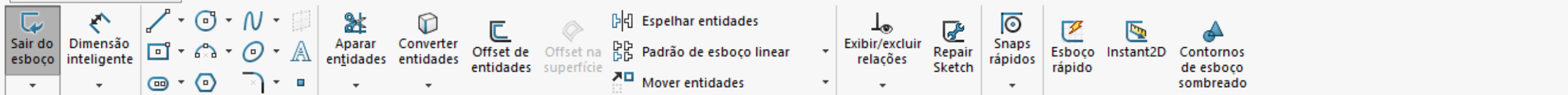
Feature Tree:

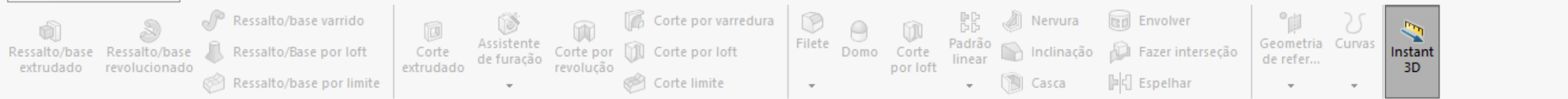
- aro traseiro (Valor predeterminado << >>)
 - Histórico
 - Sensores
 - Anotações
 - Corpos sólidos(1)
 - Liga 2014
 - Plano frontal
 - Plano superior
 - Plano direito
 - Origem
 - Revolução4
 - Esboço1
 - Ressonho-extrusão2
 - PadrãoCircular1
 - Ressonho-extrusão5
 - PadrãoCircular3
 - Ressonho-extrusão6

Sketch toolbar: Ressonho-extrusão6, Esboço6

Dimension: $\varnothing 160.00$

Context menu: Esboço





Recursos Esboço Avaliar Dimensões MBD Suplementos do SOLIDWORKS MBD SOLIDWORKS CAM SOLIDWORKS CAM TBM SOLIDWORKS Inspection

▼ aro traseiro (Valor predet...

Ressalto-extrusão

De: Plano de esboço

Direção 1: Cego

10.00mm

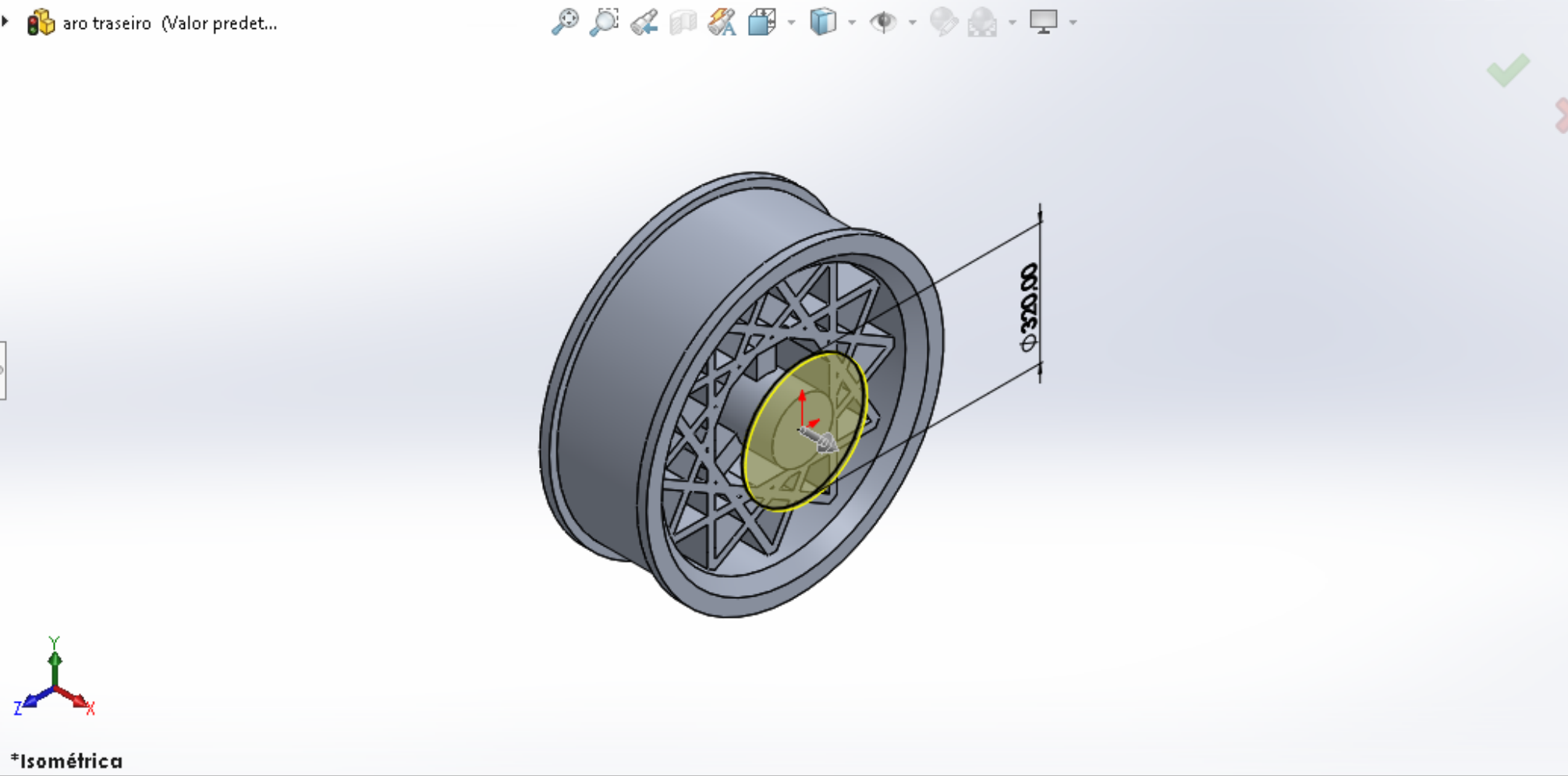
Mesclar resultado

Inclinação para fora

Direção 2

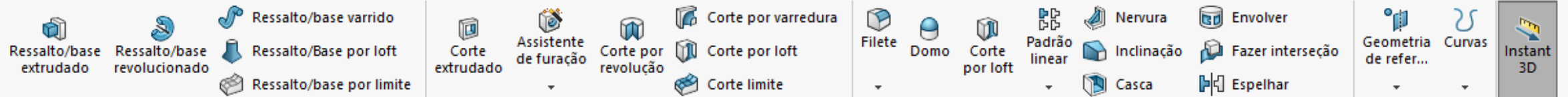
Recurso fino

Contornos selecionados

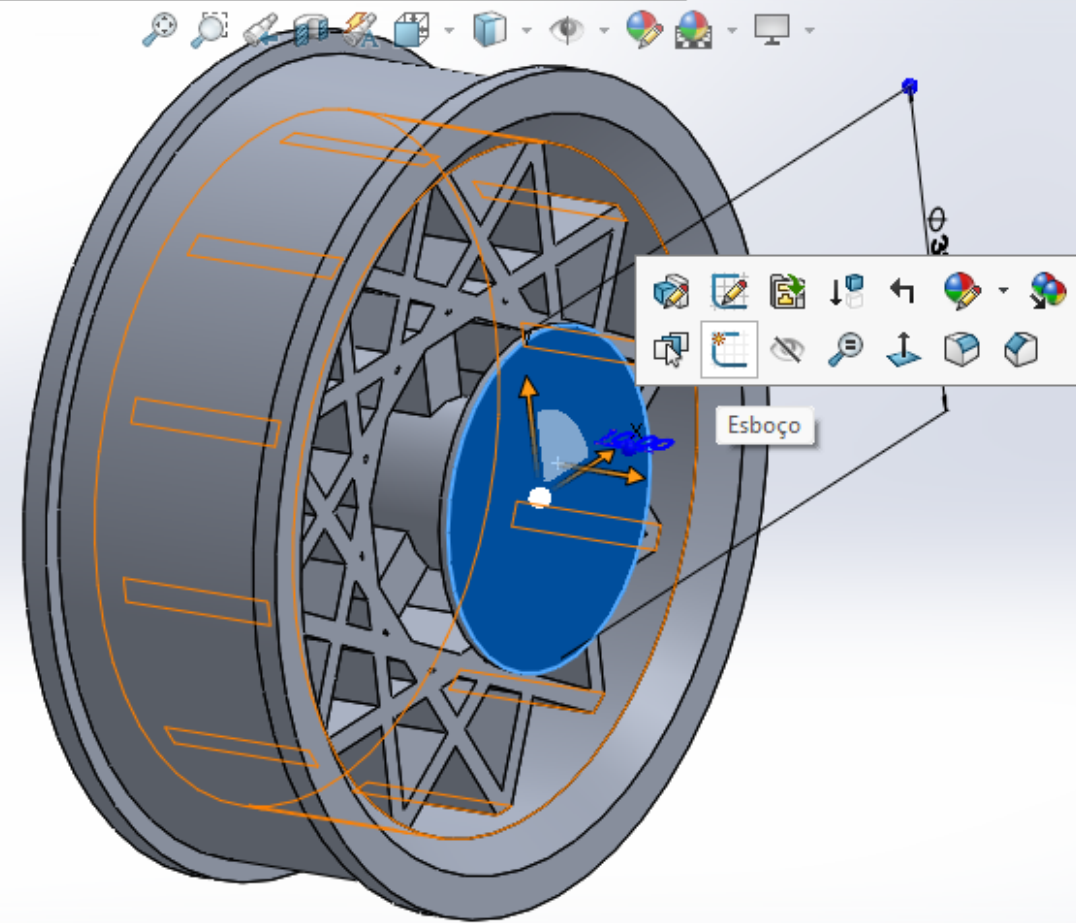
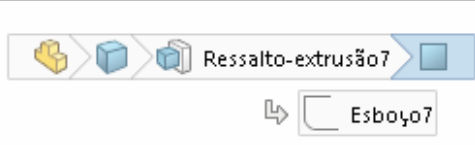
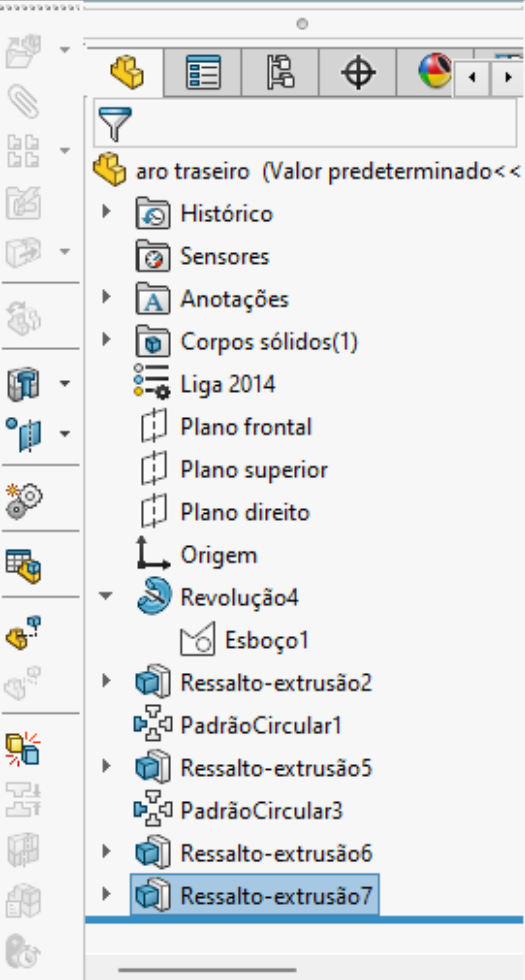


*Isométrica

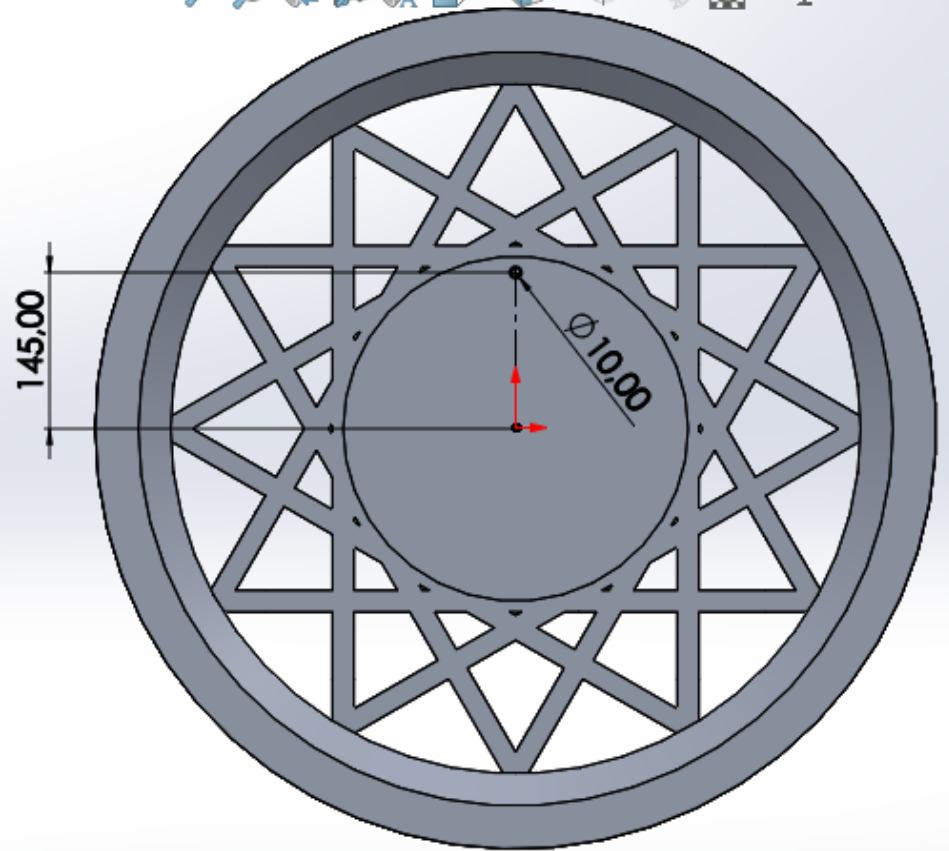
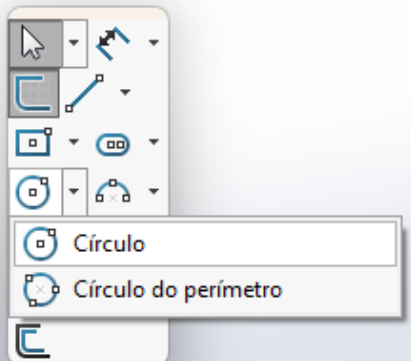
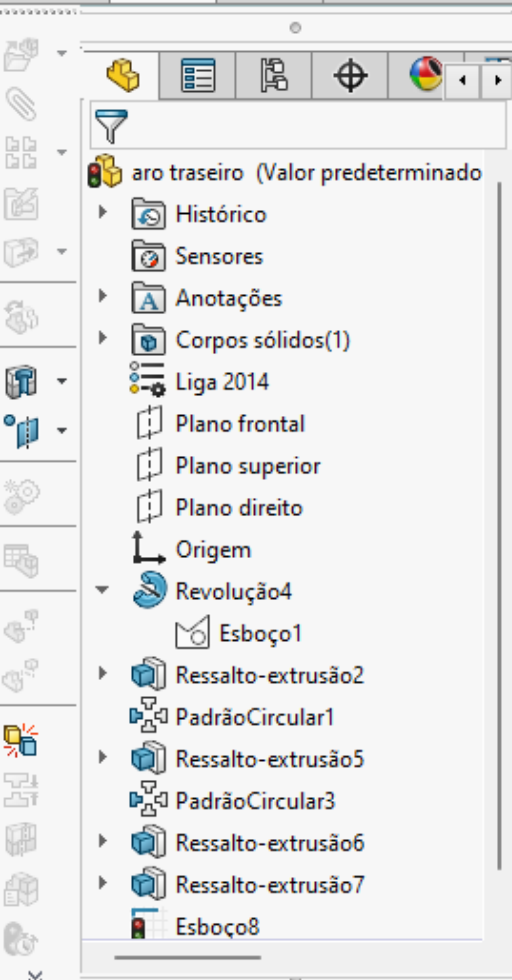
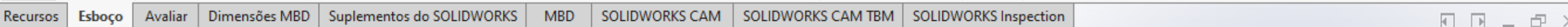
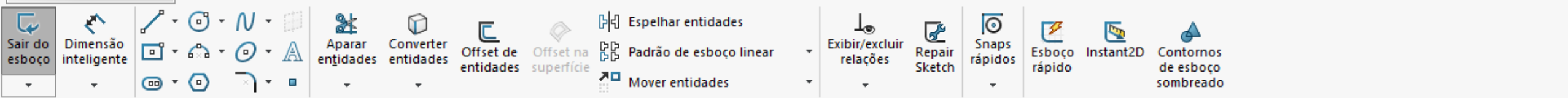
Modelo Vistas 3D Estudo de movimento 1

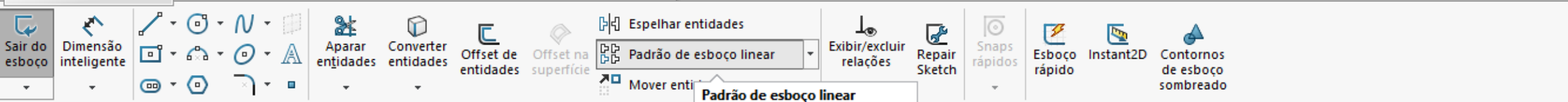


Recursos Esboço Avaliar Dimensões MBD Suplementos do SOLIDWORKS MBD SOLIDWORKS CAM SOLIDWORKS CAM TBM SOLIDWORKS Inspection



Modelo Vistas 3D Estudo de movimento 1





Recursos | **Esboço** | Avaliar | Dimensões MBD | Suplementos do SOLIDWORKS | MBD | SOLIDWORKS Inspection

Padrão linear

Direção 1

Eixo X

15.00mm

Espaçamento da dimensão X

4

Exibir contagem de instâncias

230.00°

Corrigir direção do eixo X

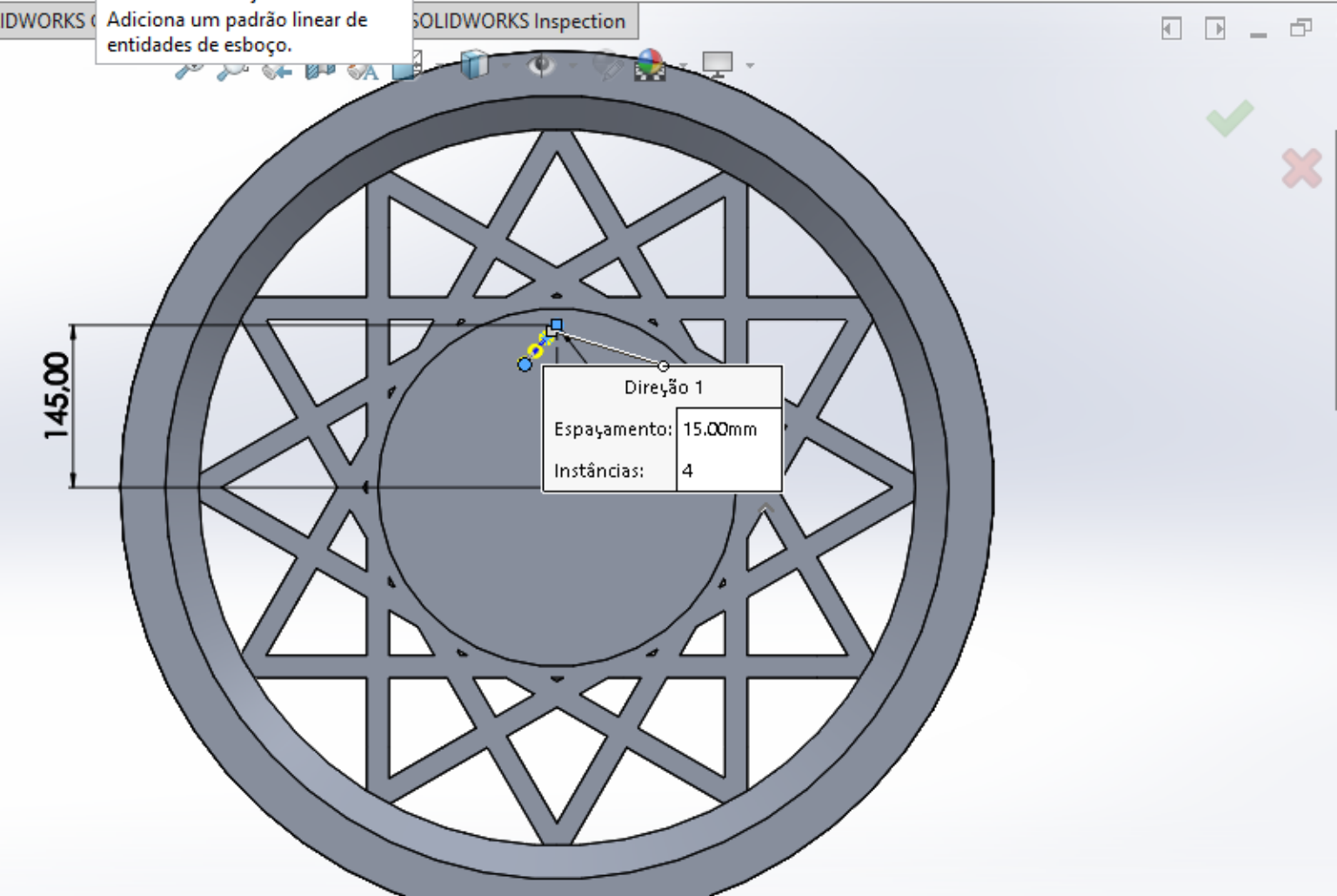
Direção 2

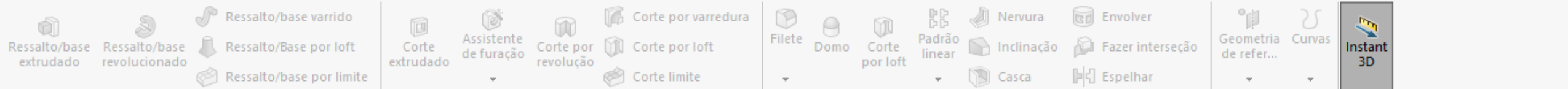
Entidades para padrão

Arco1

Instâncias a ignorar

- aro traseiro (Valor predet...
- Histórico
- Sensores
- Anotações
- Corpos sólidos(1)
- Liga 2014
- Plano frontal
- Plano superior
- Plano direito
- Origem
- Revolução4
- Ressalto-extrusão2
- PadrãoCircular1
- Ressalto-extrusão5
- PadrãoCircular3
- Ressalto-extrusão6
- Ressalto-extrusão7
- Esboço8





Corte extrudado
Corta um modelo sólido por meio da extrusão de um perfil esboçado em uma ou duas direções.

Corte-extrusão

De: Plano de esboço

Direção 1: Cego

Di: 15.00mm

Inverter lado para cortar

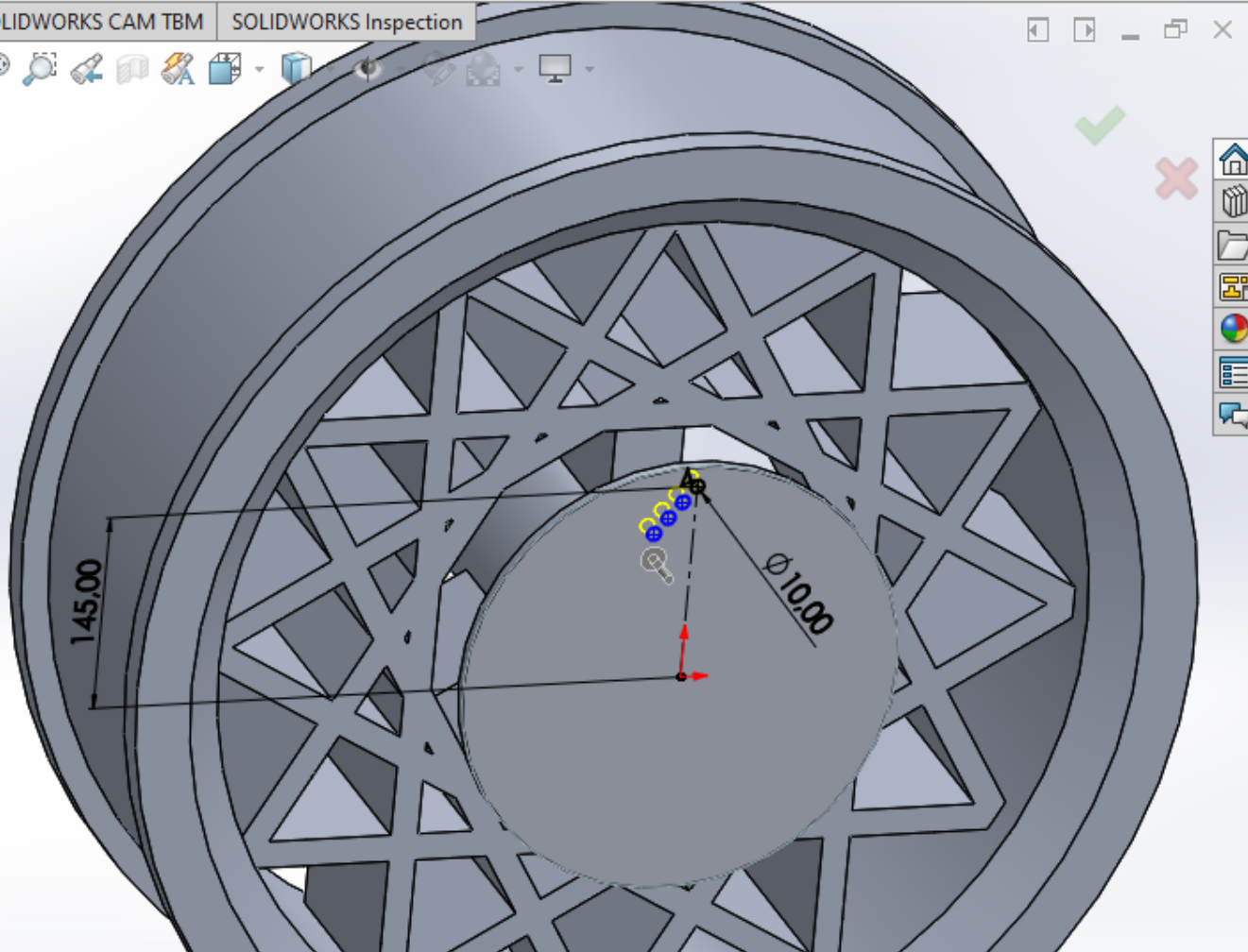
Inclinação para fora

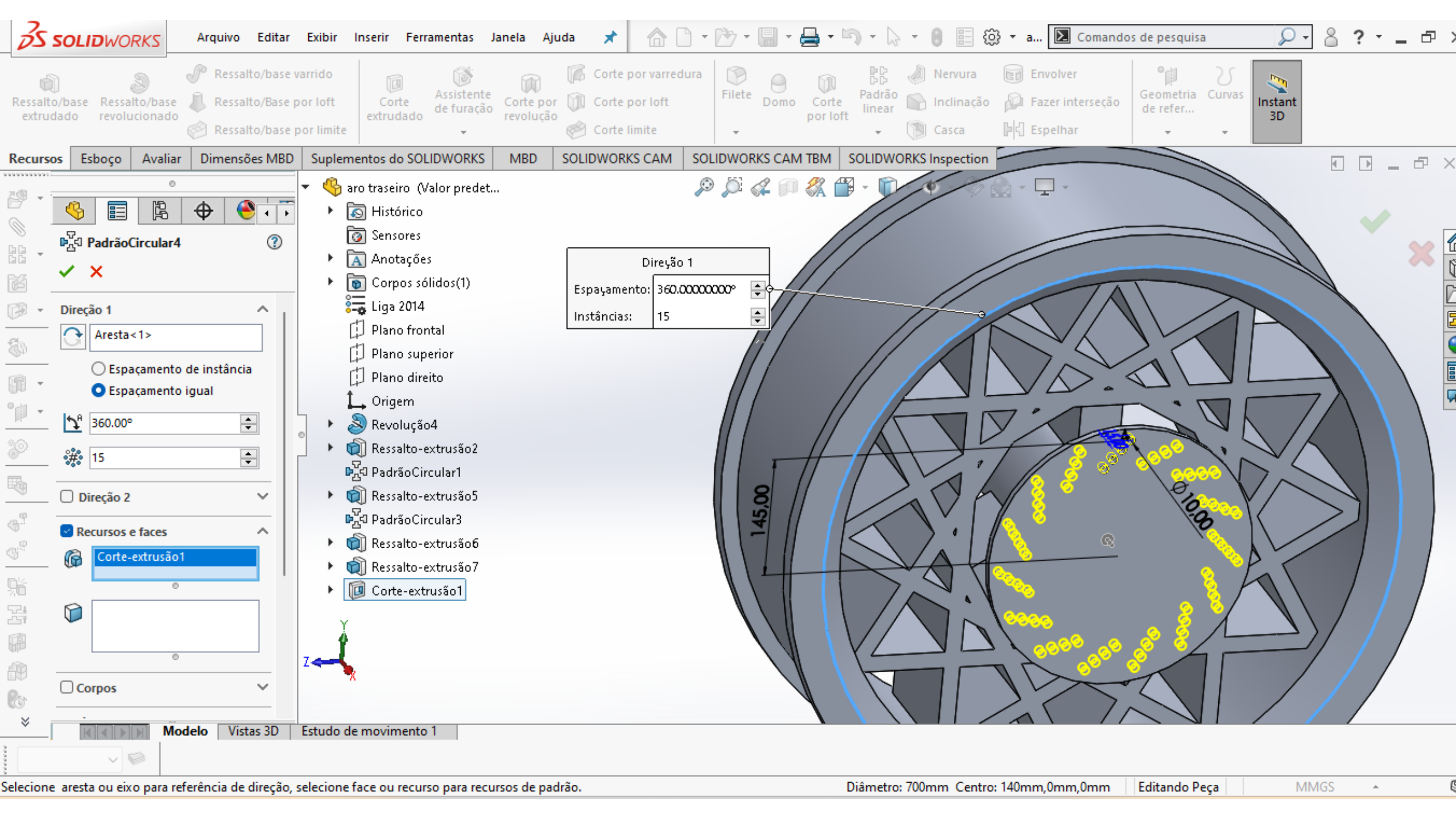
Direção 2

Recurso fino

Contornos selecionados

- aro tra
- H
- Sensores
- Anotações
- Corpos sólidos(1)
- Liga 2014
- Plano frontal
- Plano superior
- Plano direito
- Origem
- Revolução4
- Ressalto-extrusão2
- PadrãoCircular1
- Ressalto-extrusão5
- PadrãoCircular3
- Ressalto-extrusão6
- Ressalto-extrusão7
- Esboço8





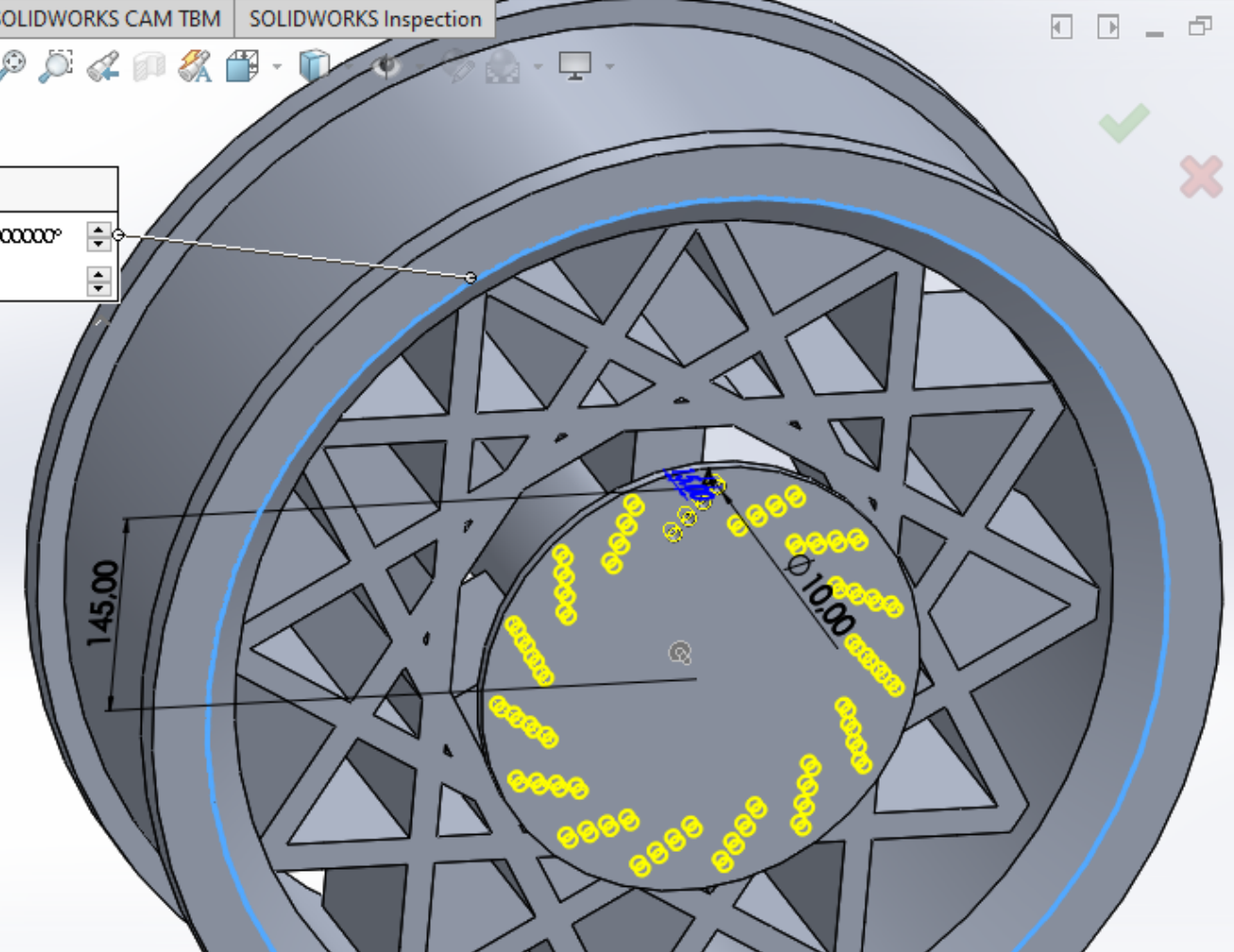
Ressalto/base extrudado, Ressalto/base revolucionado, Ressalto/Base por loft, Ressalto/base por limite, Corte extrudado, Assistente de furação, Corte por revolução, Corte por varredura, Corte por loft, Corte limite, Filete, Domo, Corte por loft, Padrão linear, Nervura, Envolver, Fazer interseção, Geometria de refer..., Curvas, Instant 3D, Casca, Espelhar

Recursos Esboço Avaliar Dimensões MBD Suplementos do SOLIDWORKS MBD SOLIDWORKS CAM SOLIDWORKS CAM TBM SOLIDWORKS Inspection

PadrãoCircular4
Direção 1
Aresta <1>
Espaçamento de instância
Espaçamento igual
360.00°
15
Direção 2
Recursos e faces
Corte-extrusão1
Corpos

- aro traseiro (Valor predet...
- Histórico
- Sensores
- Anotações
- Corpos sólidos(1)
- Liga 2014
- Plano frontal
- Plano superior
- Plano direito
- Origem
- Revolução4
- Ressalto-extrusão2
- PadrãoCircular1
- Ressalto-extrusão5
- PadrãoCircular3
- Ressalto-extrusão6
- Ressalto-extrusão7
- Corte-extrusão1

Direção 1
Espaçamento: 360.00000000°
Instâncias: 15



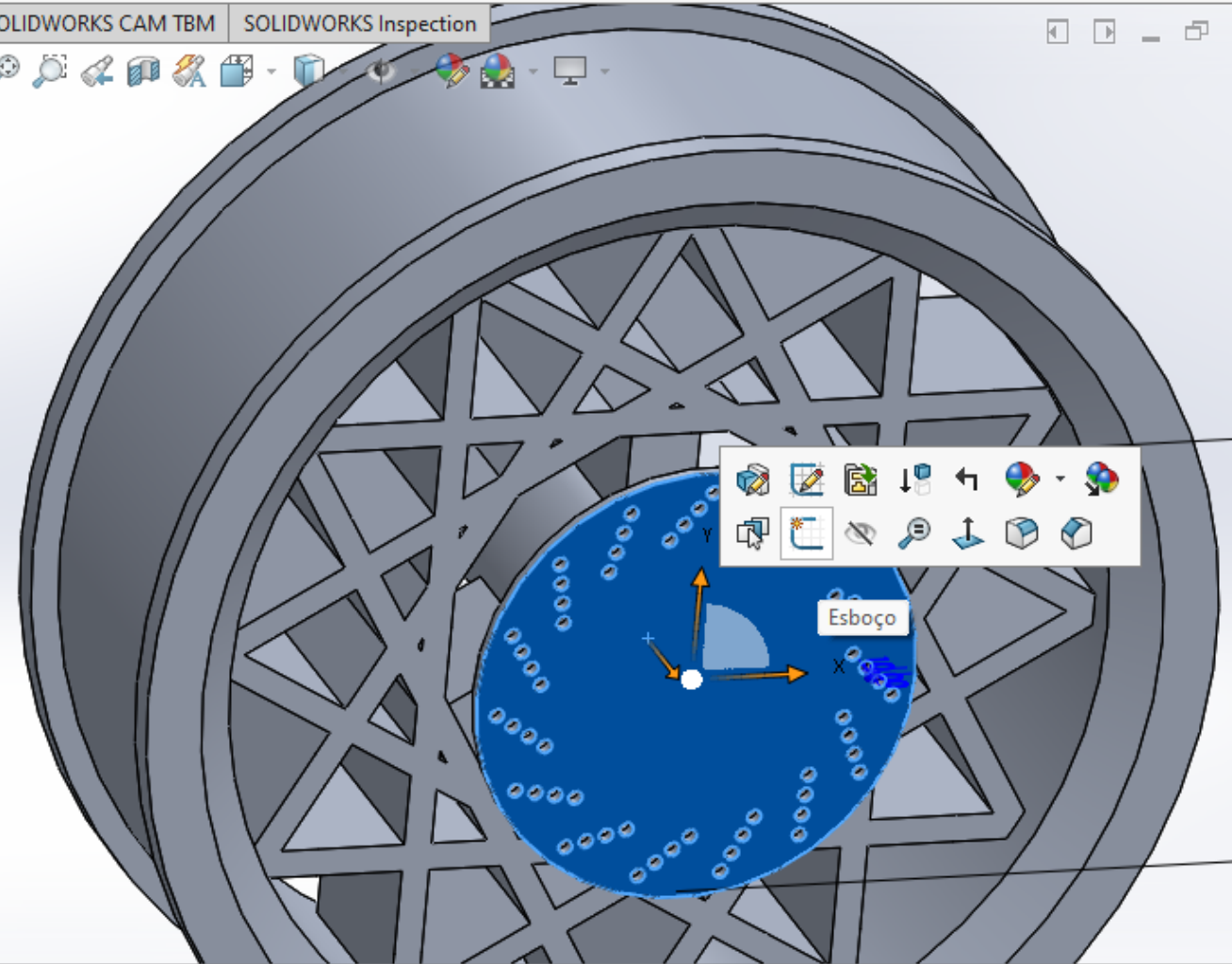
Ressalto/base extrudado, Ressalto/base revolucionado, Ressalto/Base por loft, Ressalto/base por limite, Corte extrudado, Assistente de furação, Corte por revolução, Corte por loft, Corte limite, Filete, Domo, Corte por loft, Padrão linear, Nervura, Inclinção, Casca, Envolver, Fazer interseção, Espelhar, Geometria de refer..., Curvas, Instant 3D

Recursos Esboço Avaliar Dimensões MBD Suplementos do SOLIDWORKS MBD SOLIDWORKS CAM SOLIDWORKS CAM TBM SOLIDWORKS Inspection

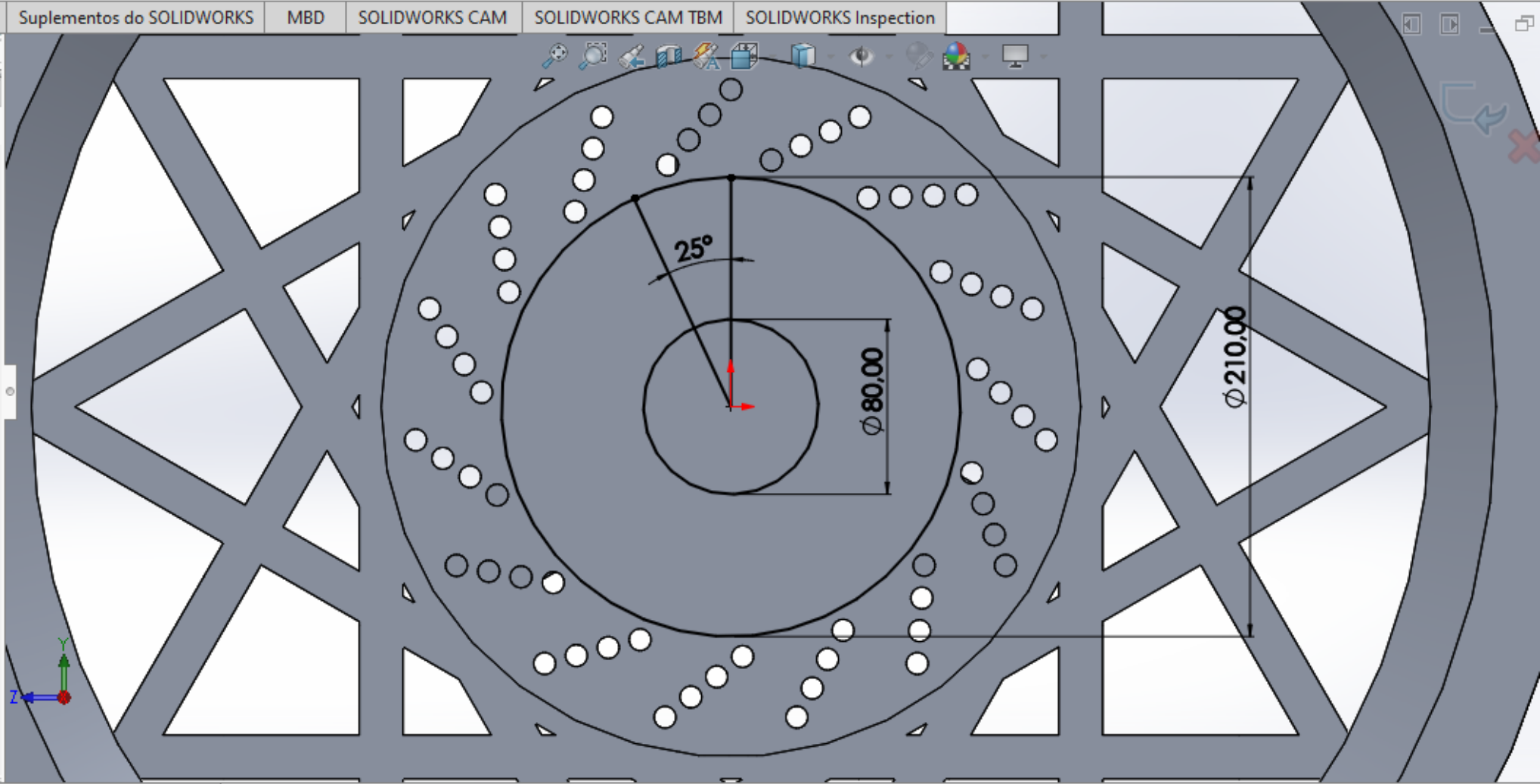
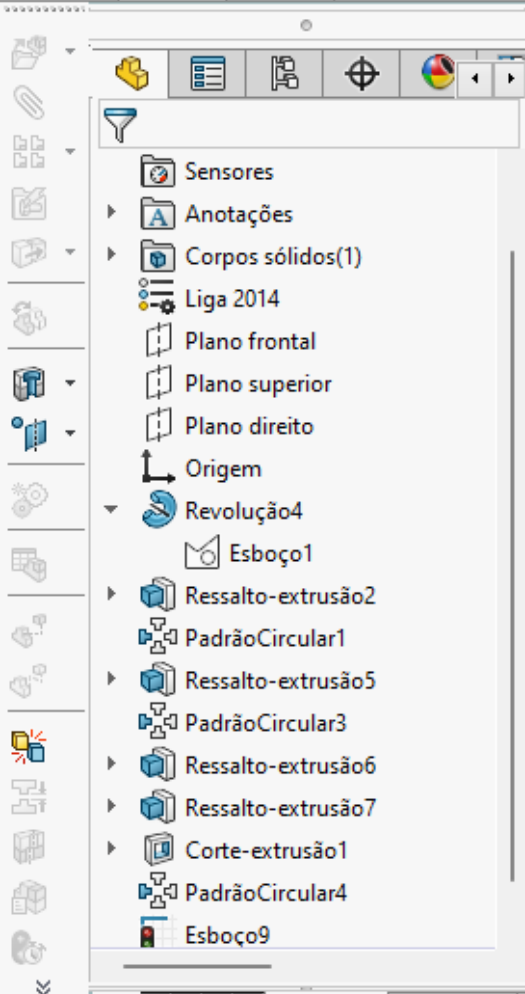
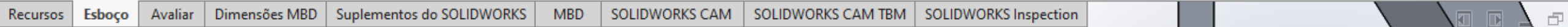
Sensores, Anotações, Corpos sólidos(1), Liga 2014, Plano frontal, Plano superior, Plano direito, Origem, Revolução4, Esboço1, Ressalto-extrusão2, PadrãoCircular1, Ressalto-extrusão5, PadrãoCircular3, Ressalto-extrusão6, Ressalto-extrusão7, Corte-extrusão1, PadrãoCircular4

Ressalto-extrusão7, Esboço7

Navigation icons: rotate, pan, zoom, etc.



Sketch toolbar icons: sketch, dimension, etc.



Sair do esboço
Dimensão inteligente
Aparar entidades

Converter entidades
Offset de entidades
Offset na superfície
Espelhar entidades
Padrão de esboço linear
Mover entidades

Exibir/excluir relações
Repair Sketch
Snaps rápidos
Esboço rápido
Instant2D
Contornos de esboço sombreado

Recursos Esboço Avaliar Dimensões MBD

SOLIDWORKS CAM SOLIDWORKS CAM TBM SOLIDWORKS Inspection

Aparar

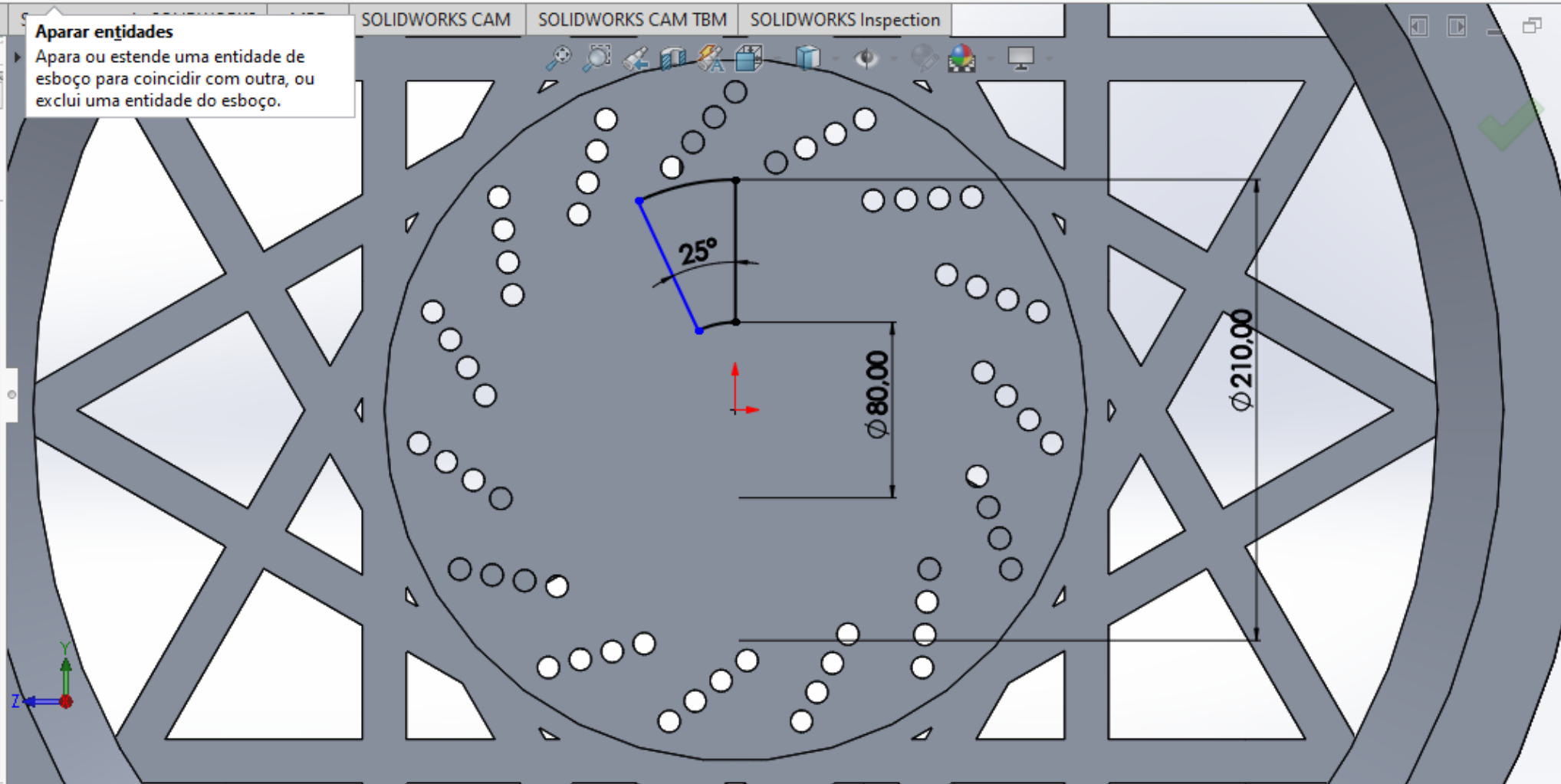
Opções

- Aparagem ativa
- Canto
- Aparar e remover a parte interna
- Aparar e remover a parte externa
- Aparar até o mais próximo

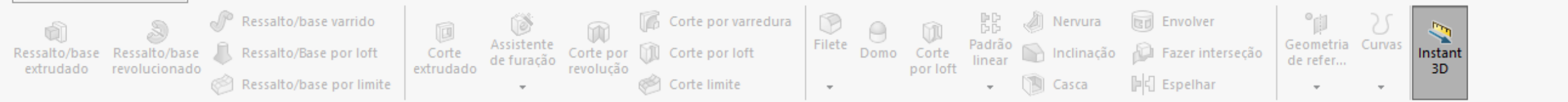
Manter entidades aparadas como geometria de construção

Ignorar aparagem da geometria de construção

Aparar entidades
Apara ou estende uma entidade de esboço para coincidir com outra, ou exclui uma entidade do esboço.



Modelo Vistas 3D Estudo de movimento 1



Corte-extrusão

De: Plano de esboço

Direção 1: Cego

15.00mm

Inverter lado para cortar

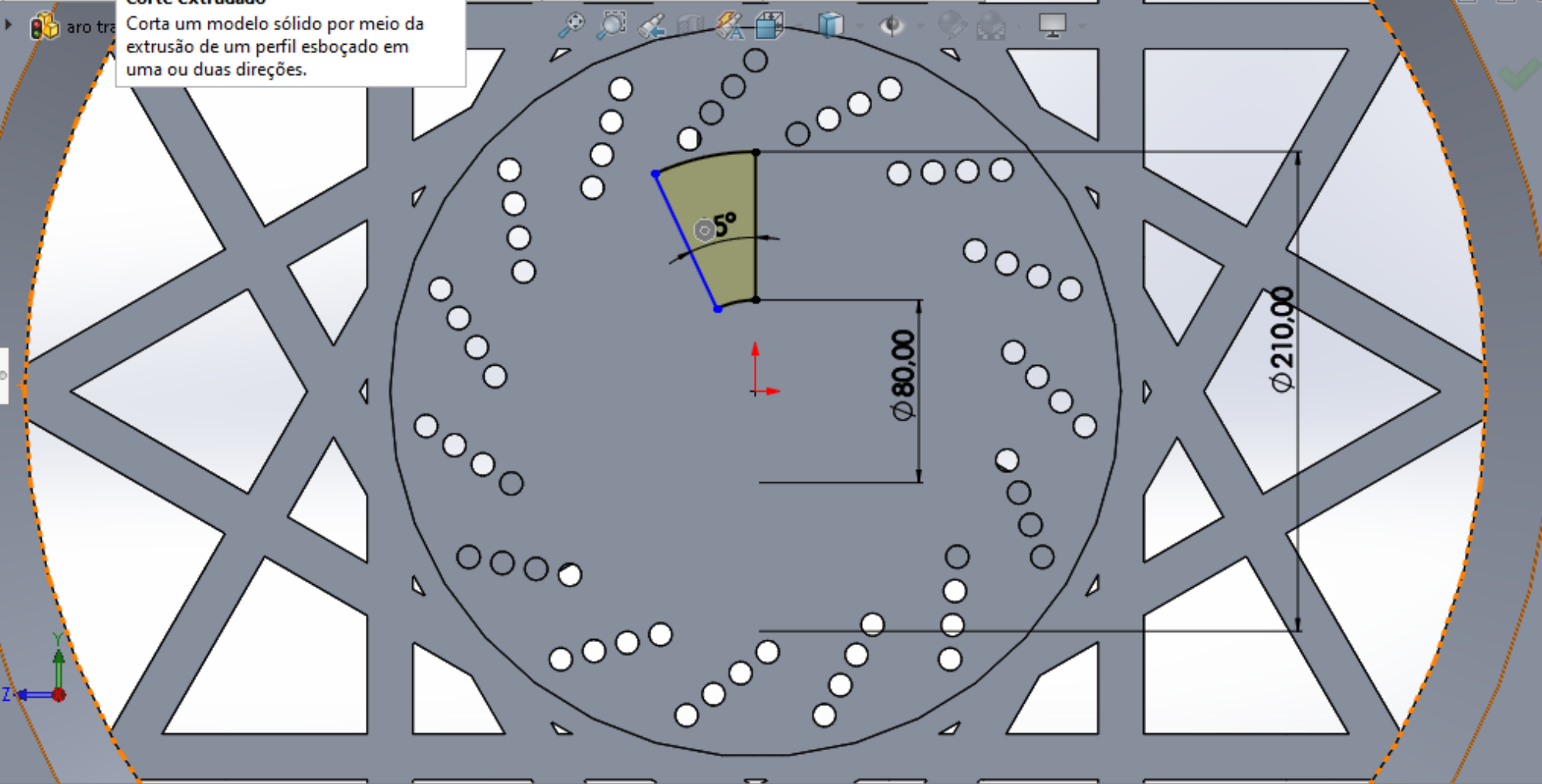
Inclinação para fora

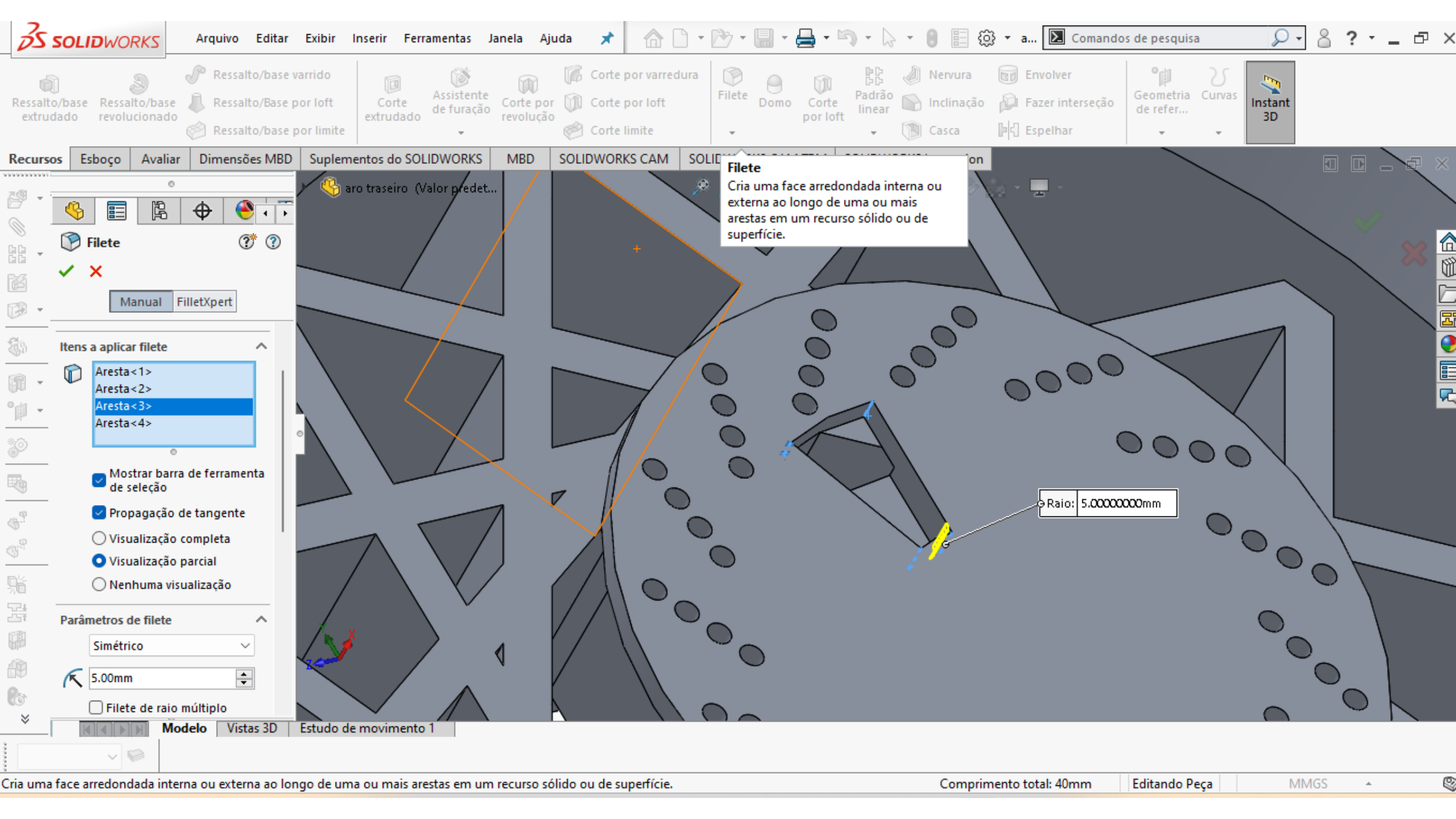
Direção 2

Recurso fino

Contornos selecionados

Corte extrudado
Corta um modelo sólido por meio da extrusão de um perfil esboçado em uma ou duas direções.





Ressalto/base extrudado, Ressalto/base revolucionado, Ressalto/Base por loft, Ressalto/base por limite, Corte extrudado, Assistente de furação, Corte por revolução, Corte limite, Corte por varredura, Corte por loft, Filete, Domo, Corte por loft, Padrão linear, Nervura, Envolver, Inclinação, Fazer interseção, Geometria de refer..., Curvas, Instant 3D, Casca, Espelhar

Recursos Esboço Avaliar Dimensões MBD Suplementos do SOLIDWORKS MBD SOLIDWORKS CAM SOLIDWORKS

Filete

Manual FilletXpert

Itens a aplicar filete

- Aresta<1>
- Aresta<2>
- Aresta<3>
- Aresta<4>

Mostra barra de ferramenta de seleção

Propagação de tangente

Visualização completa

Visualização parcial

Nenhuma visualização

Parâmetros de filete

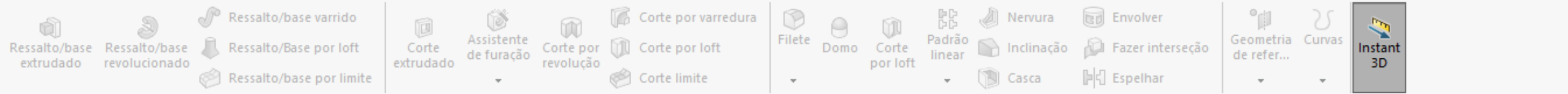
Simétrico

5.00mm

Filete de raio múltiplo

Filete
Cria uma face arredondada interna ou externa ao longo de uma ou mais arestas em um recurso sólido ou de superfície.

Raio: 5.00000000mm



Recursos Esboço Avaliar Dimensões MBD Suplementos do SOLIDWORKS MBD SOLIDWORKS CAM SOLIDWORKS CAM TBM SOLIDWORKS Inspection

PadrãoCircular5

Direção 1

Aresta <1>

Espaçamento de instância

Espaçamento igual

360.00°

9

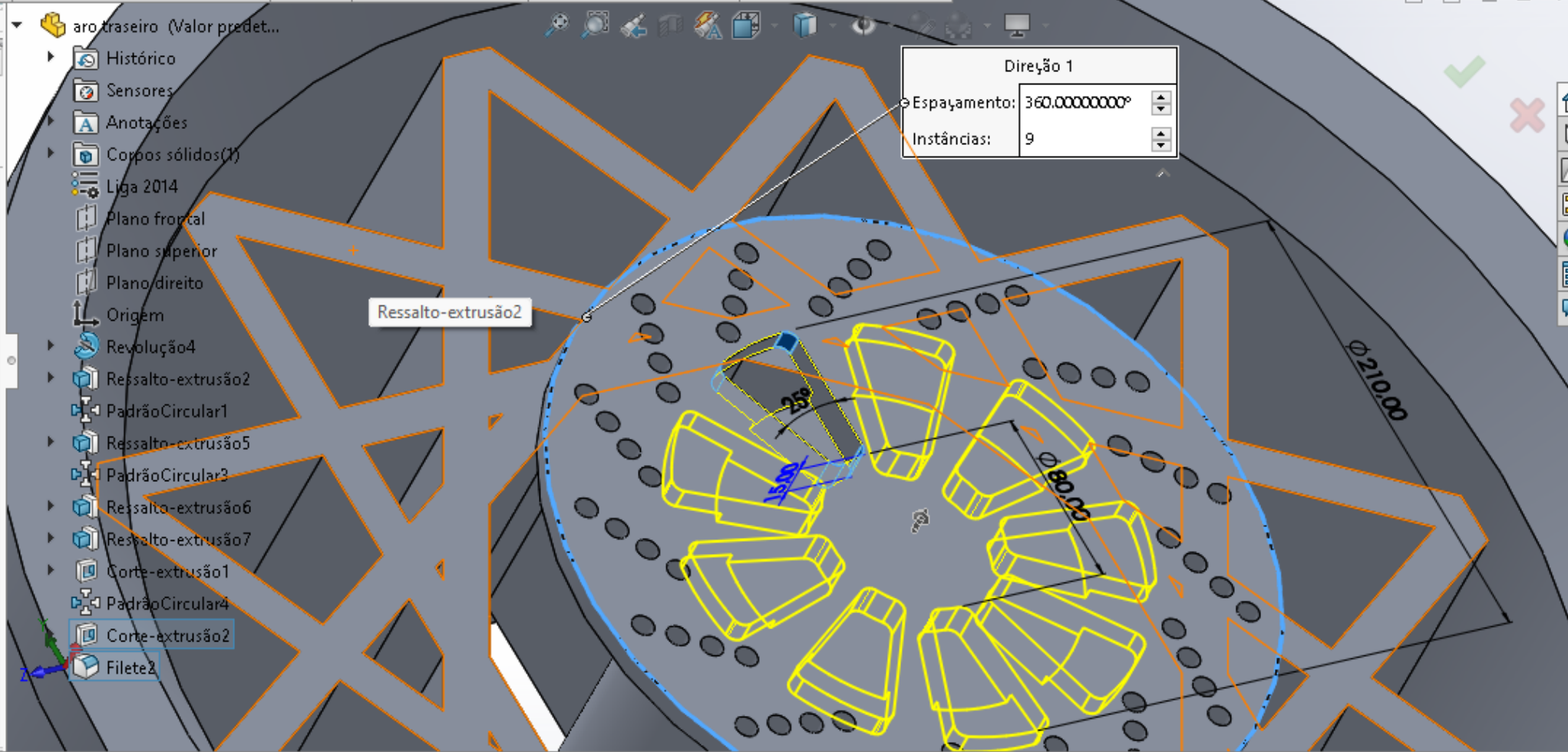
Direção 2

Recursos e faces

Corte-extrusão2

Filete2

Corpos



Modelo Vistas 3D Estudo de movimento 1

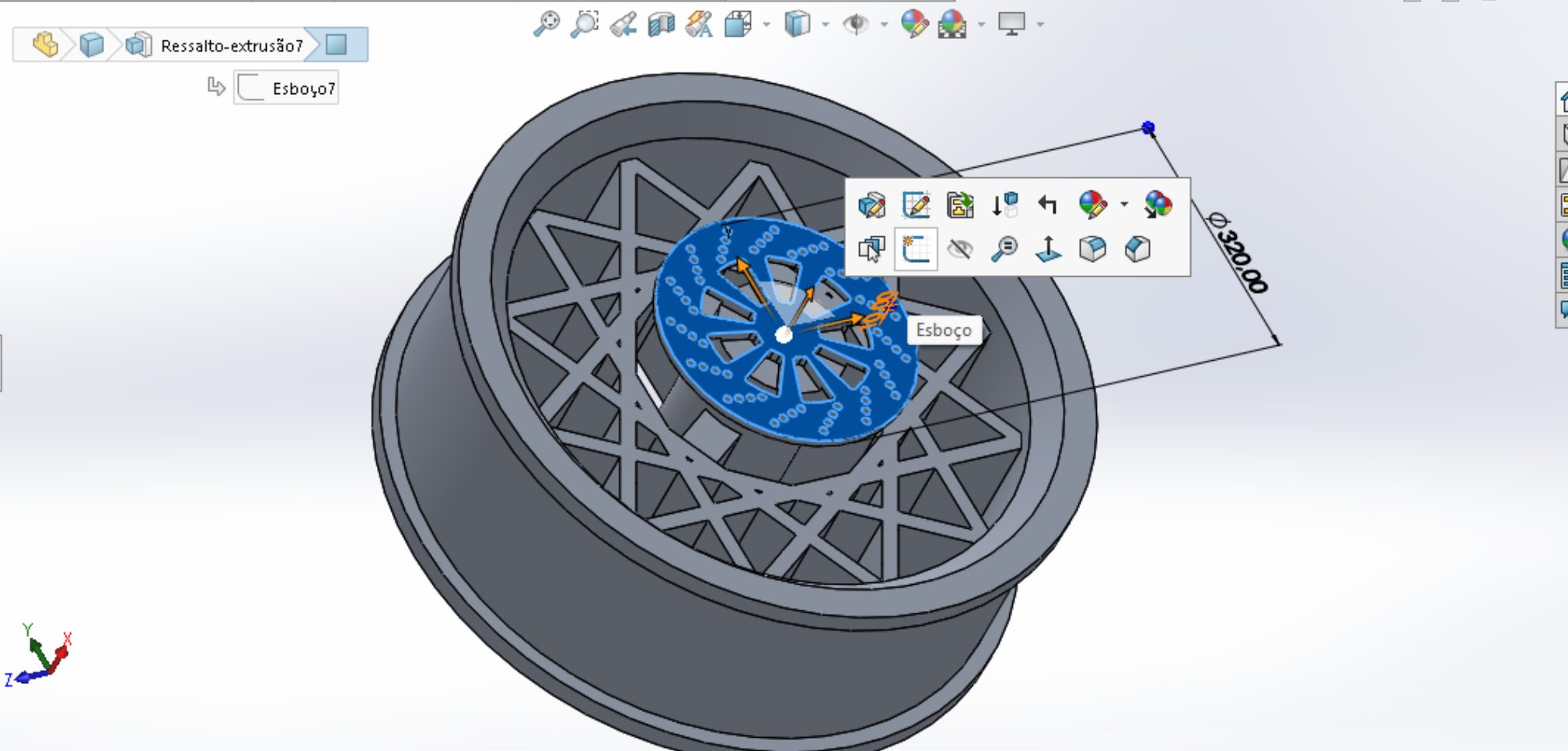
Novo projeto de inspeção
Edit Inspection Project
Criar novo template

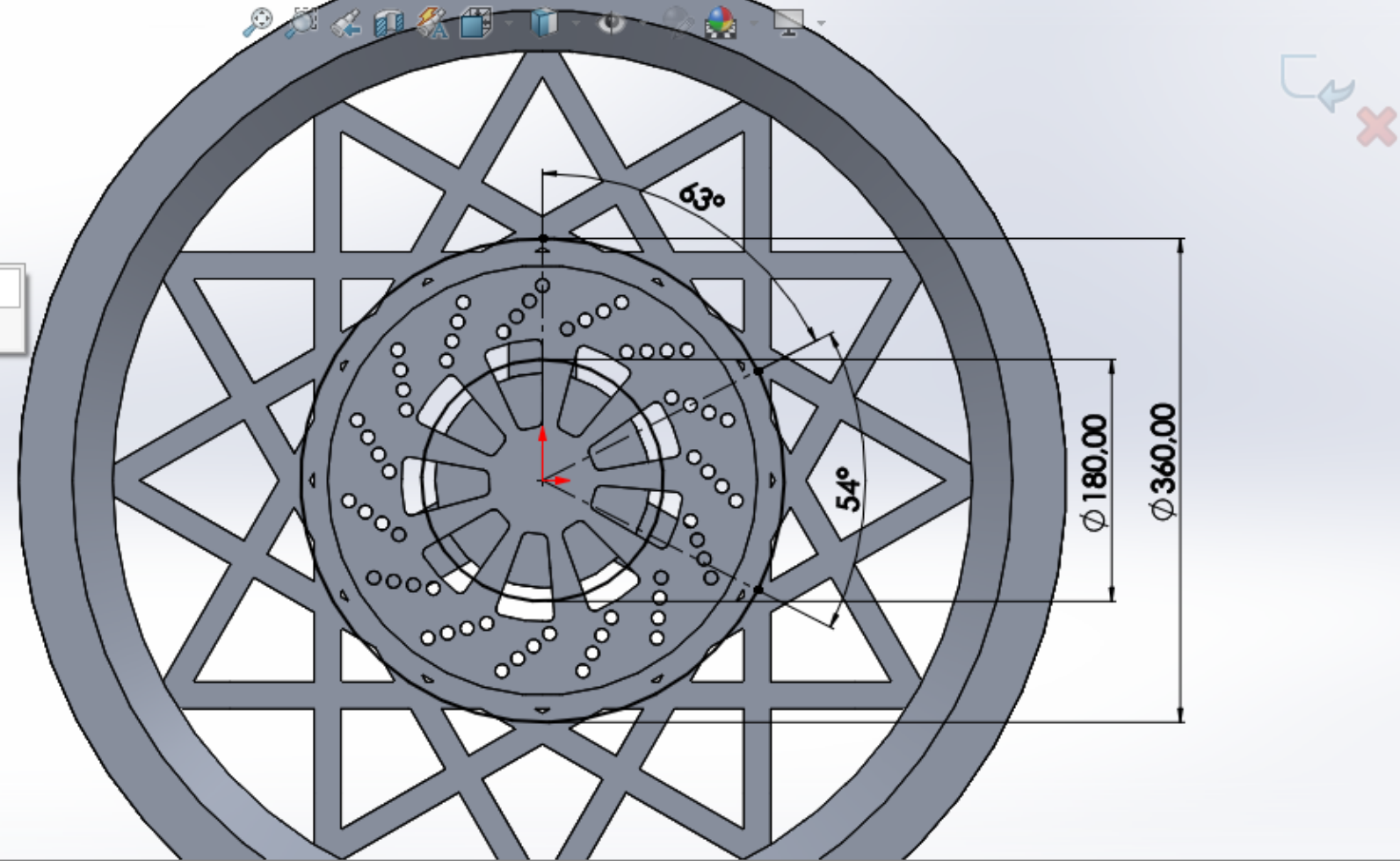
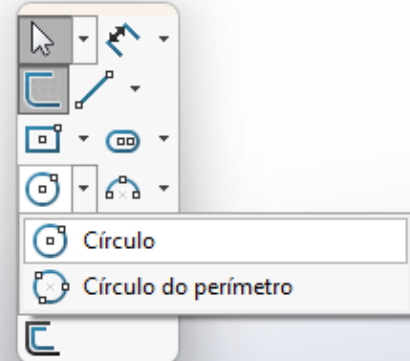
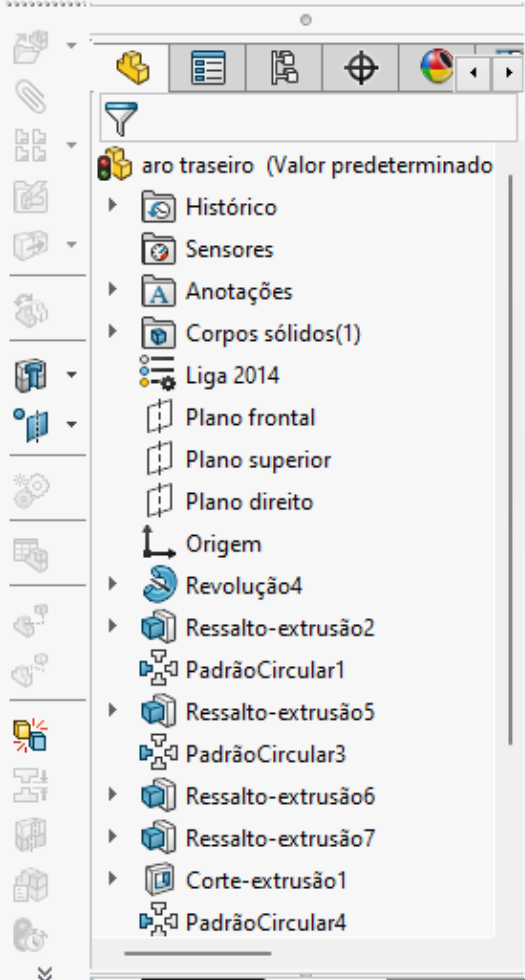
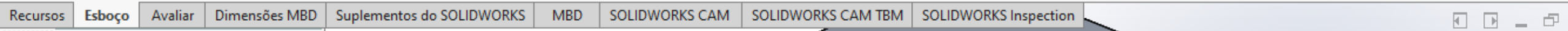
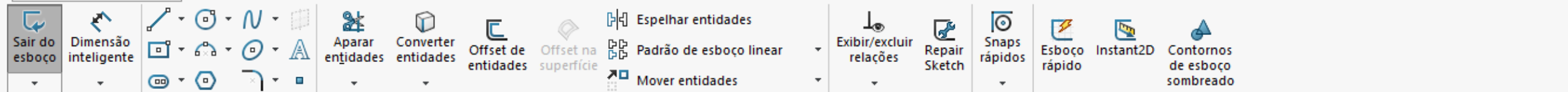
Add Characteristic
Add/Edit Balloons
Remover balões
Selecionar balões

Update Inspection Project
Iniciar editor de templates
Editar métodos de inspeção
Editar operações
Editar fornecedores

Exportar para 2D PDF
Exportar para Excel
Exportar para o projeto do SOLIDWORKS Inspection
Export to 3D PDF
Export eDrawing
QualityXpert
Net-Inspect

aro traseiro (Valor predeterminado)
Histórico
Sensores
Anotações
Corpos sólidos(1)
Liga 2014
Plano frontal
Plano superior
Plano direito
Origem
Revolução4
Ressalto-extrusão2
PadrãoCircular1
Ressalto-extrusão5
PadrãoCircular3
Ressalto-extrusão6
Ressalto-extrusão7
Corte-extrusão1
PadrãoCircular4





Sair do esboço

Dimensão inteligente

Aparar entidades

Converter entidades

Offset de entidades

Offset na superfície

Espelhar entidades

Padrão de esboço linear

Mover entidades

Exibir/excluir relações

Repair Sketch

Snaps rápidos

Esboço rápido

Instant2D

Contornos de esboço sombreado

Recursos Esboço Avaliar Dimensões MBD

Aparar entidades
Apara ou estende uma entidade de esboço para coincidir com outra, ou exclui uma entidade do esboço.

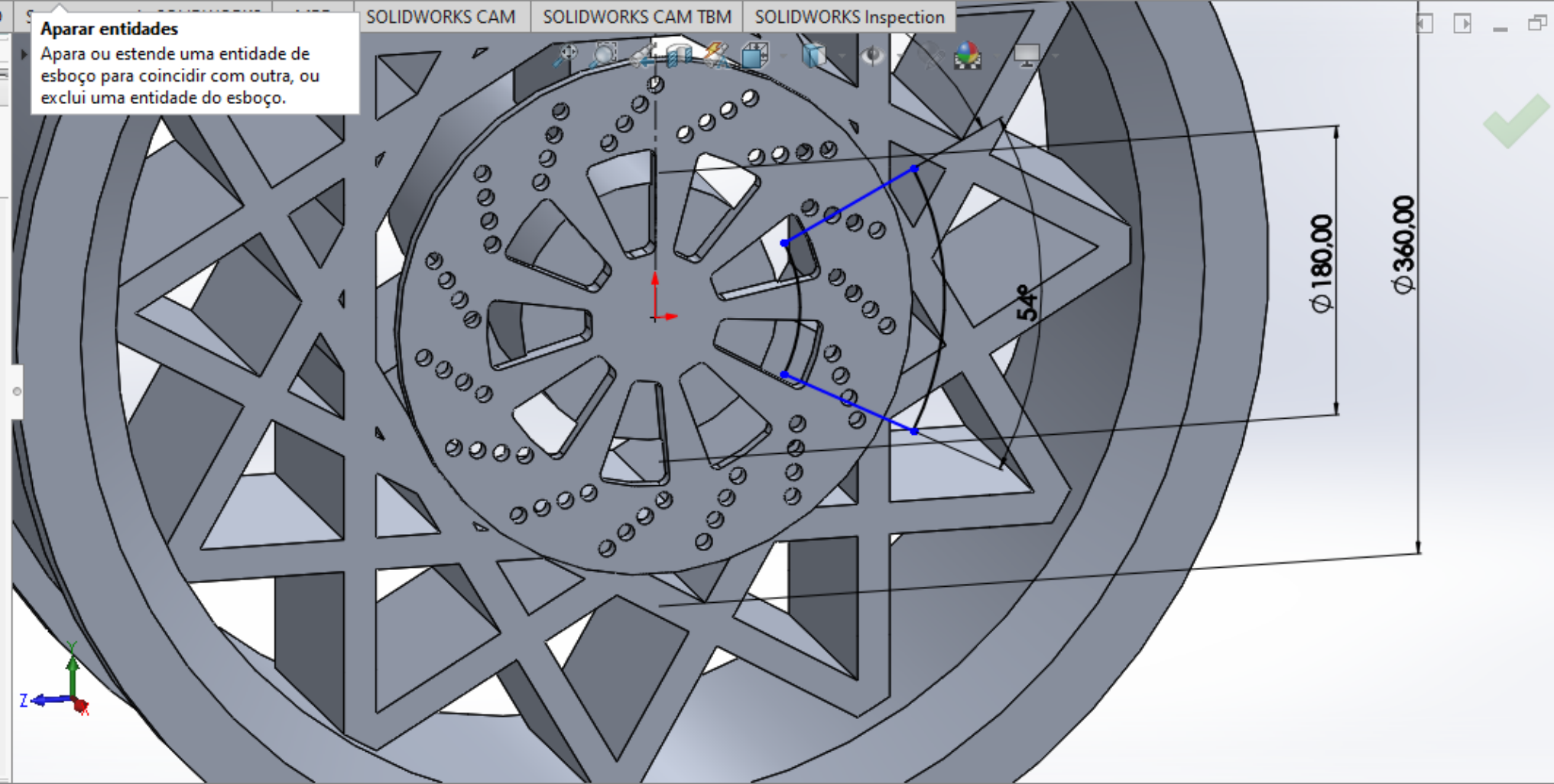
Aparar

Mensagem

Selecione uma entidade a aparar para a entidade de interseção mais próxima ou arraste para uma entidade.

Opções

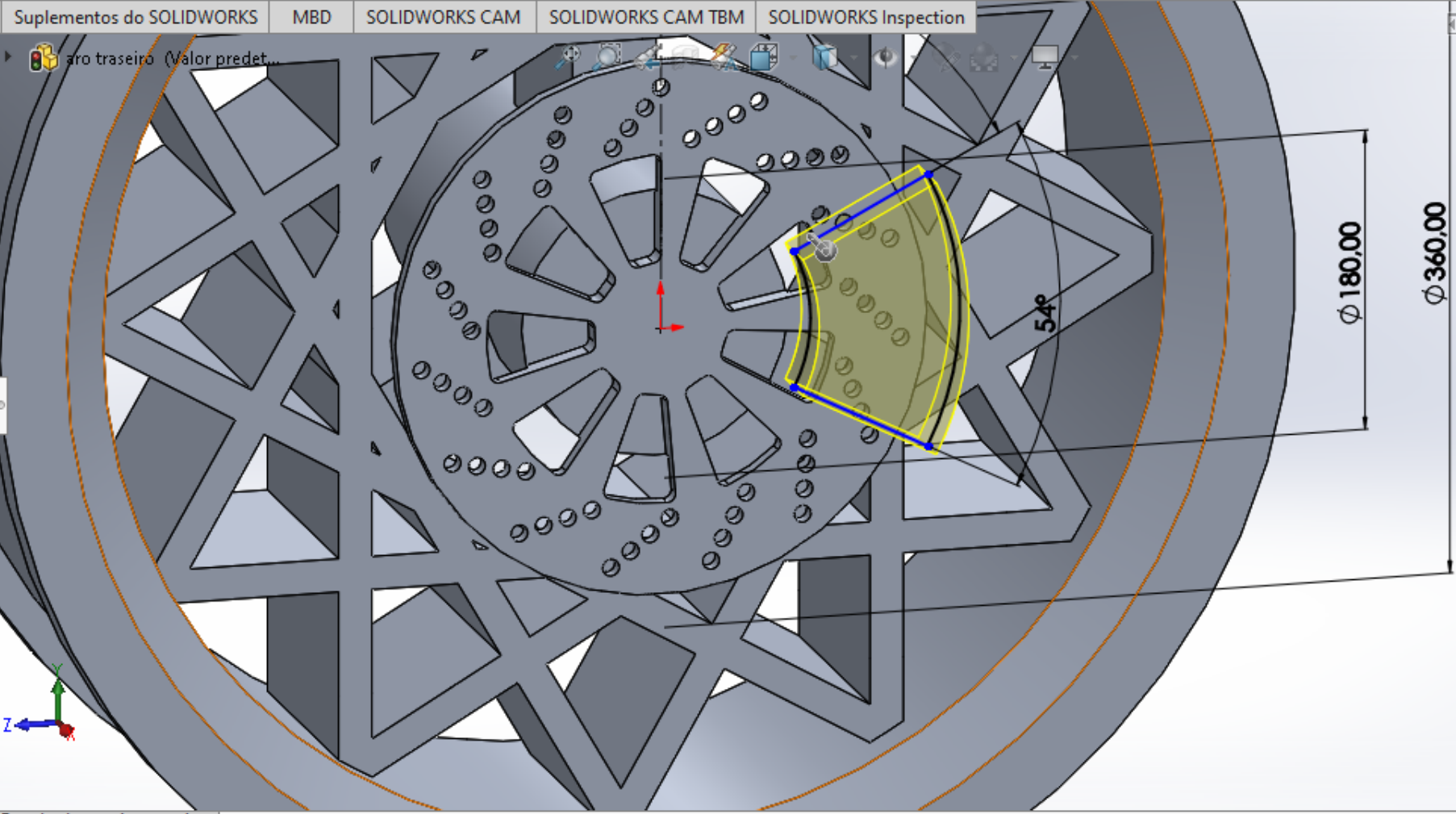
- Aparagem ativa
- Canto
- Aparar e remover a parte interna
- Aparar e remover a parte externa
- Aparar até o mais próximo



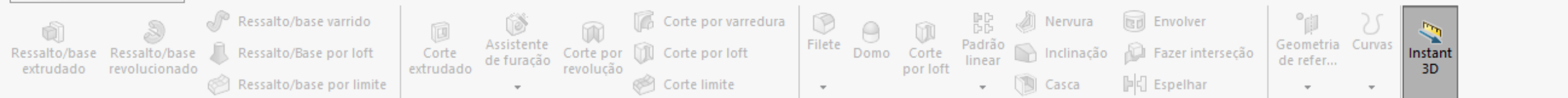
Ressalto/base extrudado, Ressalto/base revolucionado, Ressalto/Base por loft, Ressalto/base por limite, Corte extrudado, Assistente de furação, Corte por revolução, Corte por varredura, Corte por loft, Corte limite, Filete, Domo, Corte por loft, Padrão linear, Nervura, Envolver, Inclinação, Fazer interseção, Geometria de refer..., Curvas, Instant 3D, Casca, Espelhar

Recursos Esboço Avaliar Dimensões MBD Suplementos do SOLIDWORKS MBD SOLIDWORKS CAM SOLIDWORKS CAM TBM SOLIDWORKS Inspection

Ressalto-extrusão
De: Plano de esboço
Direção 1: Plano médio
40.00mm
Mesclar resultado
Inclinação para fora
Recurso fino
Contornos selecionados



Navigation icons: Home, Back, Forward, Refresh, Print, Copy, Paste, Undo, Redo, Close, Maximize, Minimize, Zoom, Rotate, Pan, and a status bar with a green checkmark and a red X.



Recursos Esboço Avaliar Dimensões MBD Suplementos do SOLIDWORKS MBD SOLIDWORKS CAM SOLIDWORKS CAM TBM SOLIDWORKS Inspection

Chamfro

Distância distância

Itens a chanfrar

Face <1>

Propagação de tangente

Visualização completa

Visualização parcial

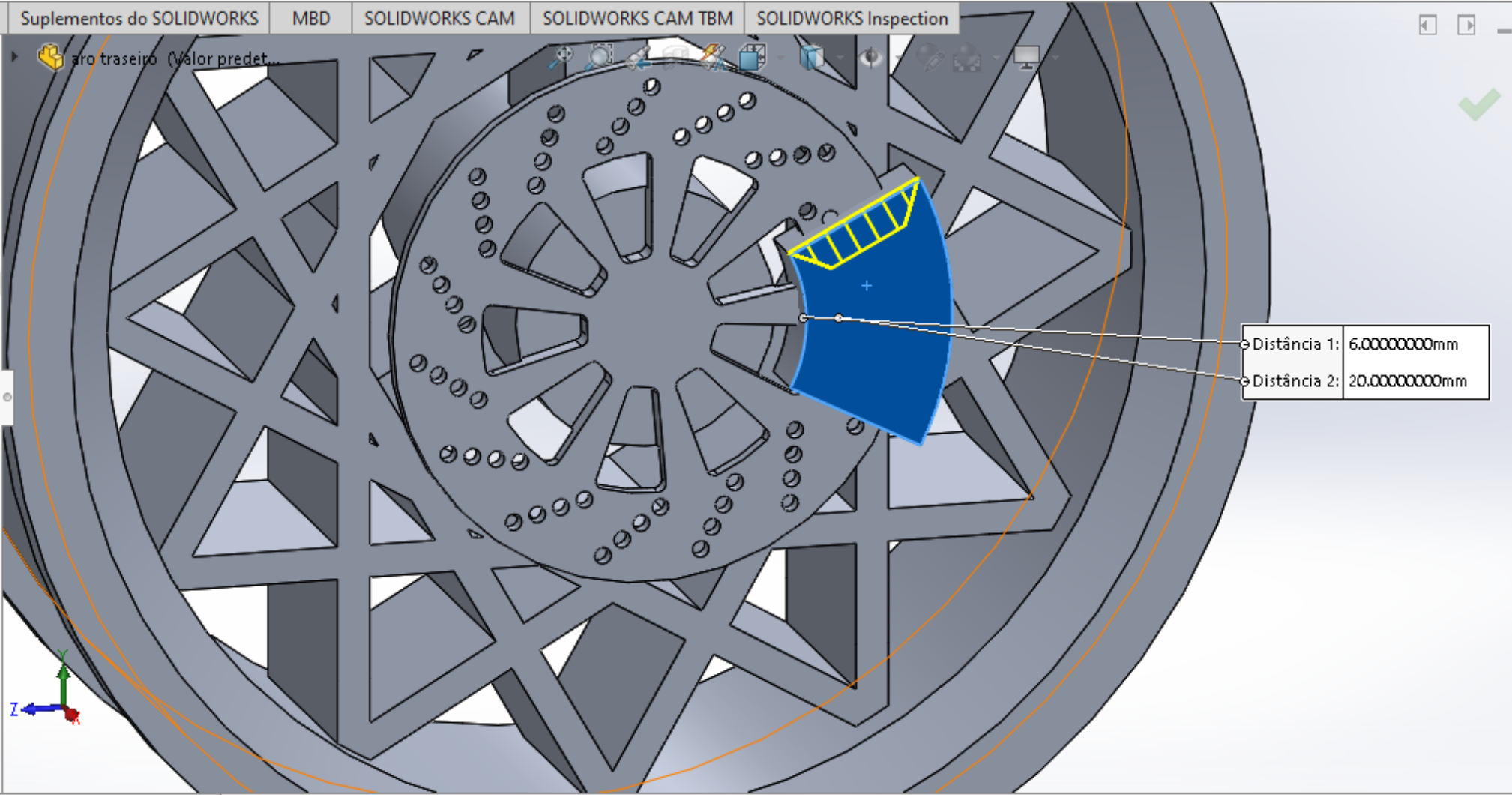
Nenhuma visualização

Parâmetros do chanfro

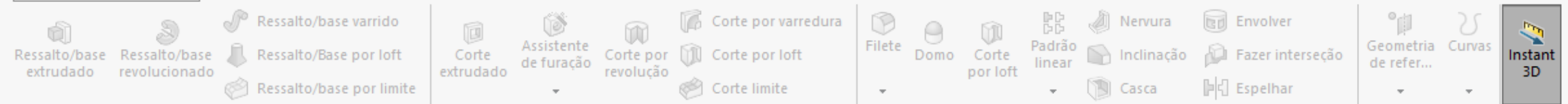
Assimétrico

D1 6.00mm

D2 20.00mm



Modelo Vistas 3D Estudo de movimento 1



Recursos Esboço Avaliar Dimensões MBD Suplementos do SOLIDWORKS MBD SOLIDWORKS CAM

Filete

Manual FilletXpert

tipo de filete

Itens a aplicar filete

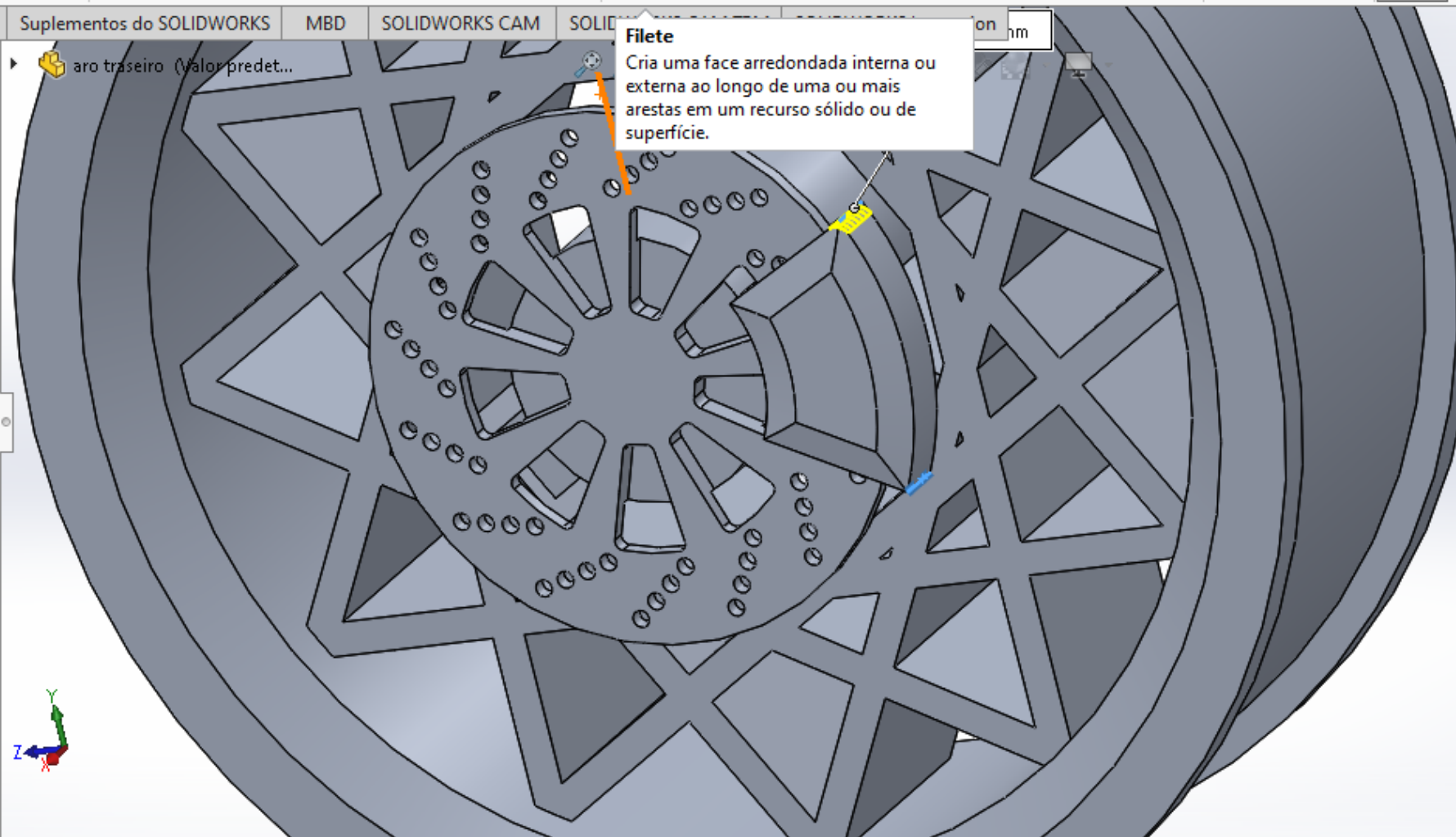
- Aresta <1>
- Aresta <2>

Mostrar barra de ferramenta de seleção
 Propagação de tangente
 Visualização completa
 Visualização parcial
 Nenhuma visualização

Parâmetros de filete

Simétrico

8.00mm



Filete
 Cria uma face arredondada interna ou externa ao longo de uma ou mais arestas em um recurso sólido ou de superfície.

Toolbar with icons for: Ressonho/base extrudado, Ressonho/base revolucionado, Ressonho/Base por loft, Ressonho/base por limite, Corte extrudado, Assistente de furação, Corte por revolução, Corte por loft, Corte limite, Filete, Domo, Corte por loft, Padrão linear, Nervura, Inclinação, Casca, Envolver, Fazer interseção, Espelhar, Geometria de refer..., Curvas, Instant 3D

Recursos: Esboço Avaliar Dimensões MBD Suplementos do SOLIDWORKS MBD SOLIDWORKS CAM SOLIDWORKS CAM TBM SOLIDWORKS Inspection

Color and Appearance Panel

cor

Básico Avançado

Cor/Imagem

Geometria selecionada

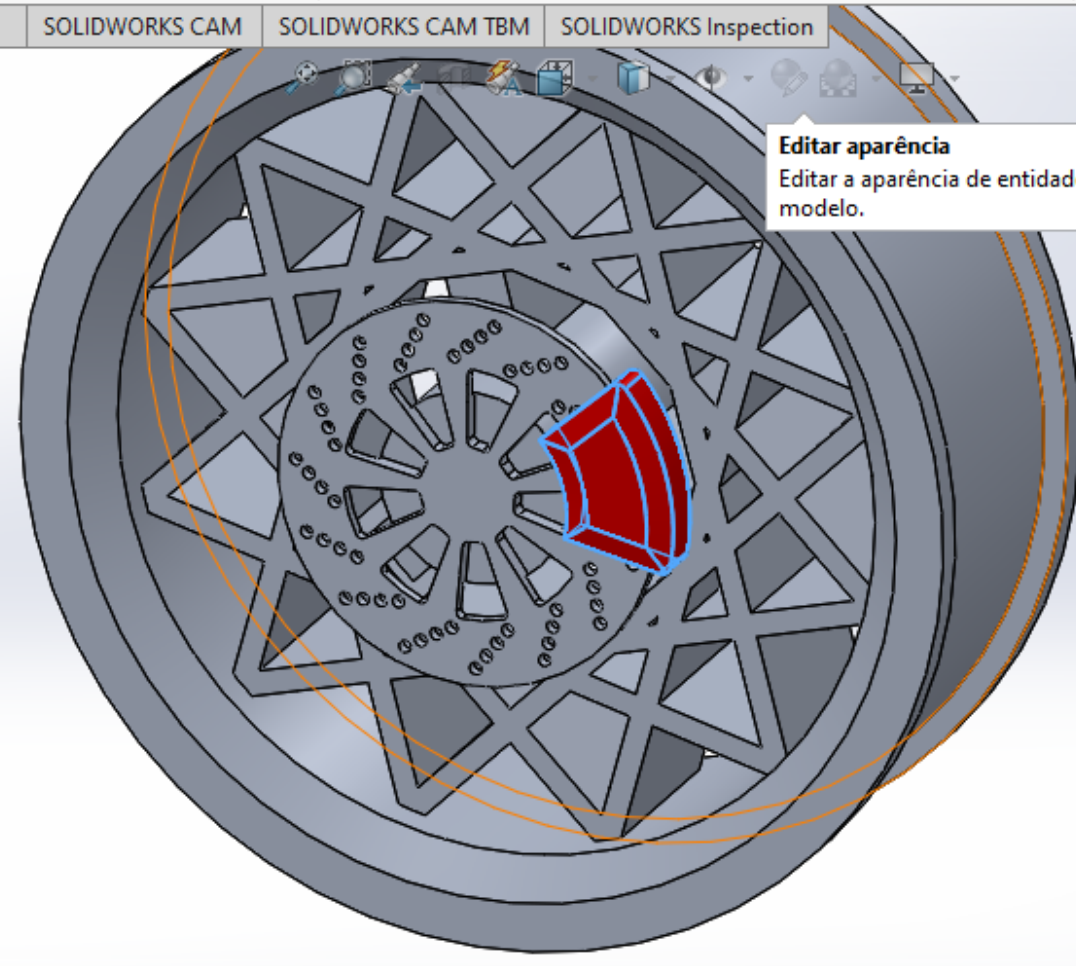
- Ressonho-extrusão8
- Chanfro1
- Filete3

Remover aparência

Cor

escala de cinza

- Anotações
- Corpos sólidos(2)
- Liga 2014
- Plano frontal
- Plano superior
- Plano direito
- Origem
- Revolução4
- Ressonho-extrusão2
- PadrãoCircular1
- Ressonho-extrusão5
- PadrãoCircular3
- Ressonho-extrusão6
- Ressonho-extrusão7
- Corte-extrusão1
- PadrãoCircular4
- Corte-extrusão2
- Filete2
- PadrãoCircular5
- Ressonho-extrusão8
- Chanfro1
- Filete3

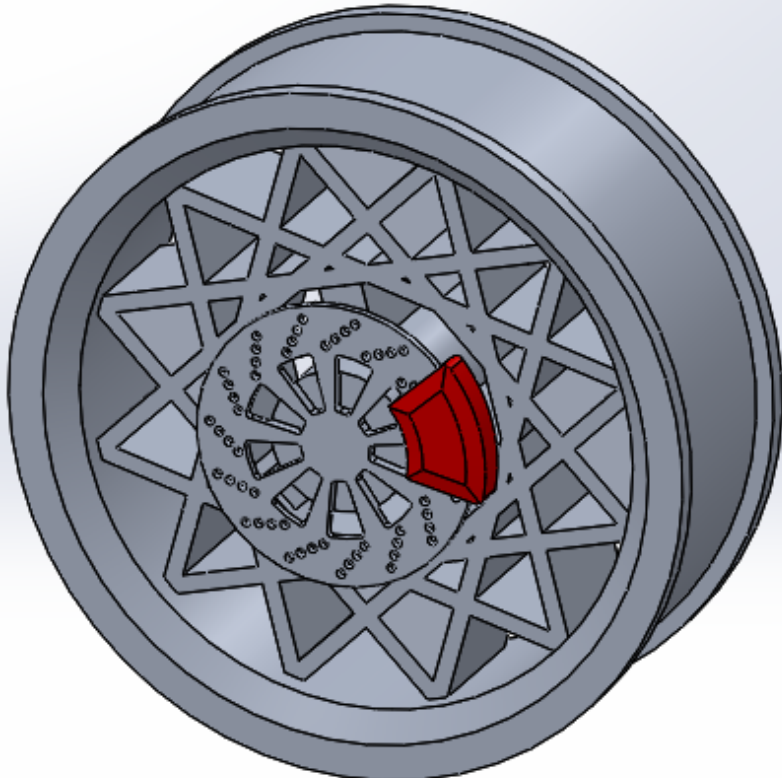


Editar aparência
Editar a aparência de entidades no modelo.

Ressalto/base extrudado, Ressalto/base revolucionado, Ressalto/Base por loft, Ressalto/base por limite, Corte extrudado, Assistente de furação, Corte por revolução, Corte por varredura, Corte por loft, Corte limite, Filete, Domo, Corte por loft, Padrão linear, Nervura, Inclinção, Casca, Envolver, Fazer interseção, Espelhar, Geometria de refer..., Curvas, Instant 3D

Recursos Esboço Avaliar Dimensões MBD Suplementos do SOLIDWORKS MBD SOLIDWORKS CAM SOLIDWORKS CAM TBM SOLIDWORKS Inspection

Plano superior, Plano direito, Origem, Revolução4, Ressalto-extrusão2, PadrãoCircular1, Ressalto-extrusão5, PadrãoCircular3, Ressalto-extrusão6, Ressalto-extrusão7, Corte-extrusão1, PadrãoCircular4, Corte-extrusão2, Filete2, PadrãoCircular5, Ressalto-extrusão8, Chanfro1, Filete3



Toolbar with icons for: Ressalto/base varrido, Ressalto/base extrudado, Ressalto/base revolucionado, Ressalto/Base por loft, Ressalto/base por limite, Corte extrudado, Assistente de furação, Corte por revolução, Corte por loft, Corte limite, Corte por varredura, Filete, Domo, Corte por loft, Padrão linear, Nervura, Envolver, Inclinação, Casca, Fazer interseção, Espelhar, Geometria de refer..., Curvas, Instant 3D.

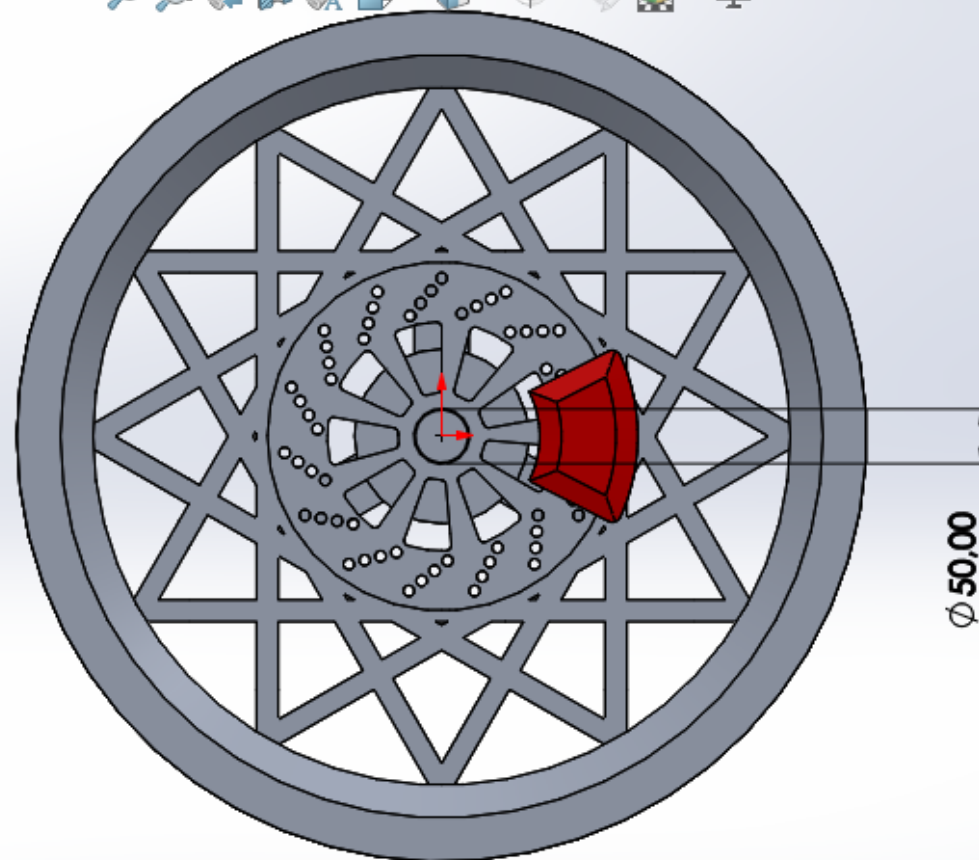
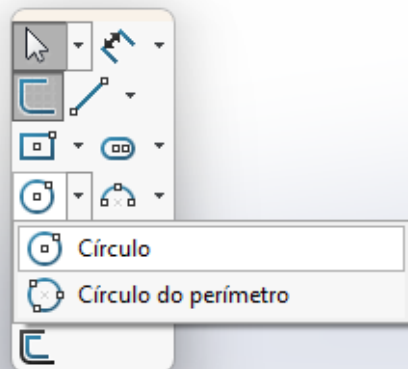
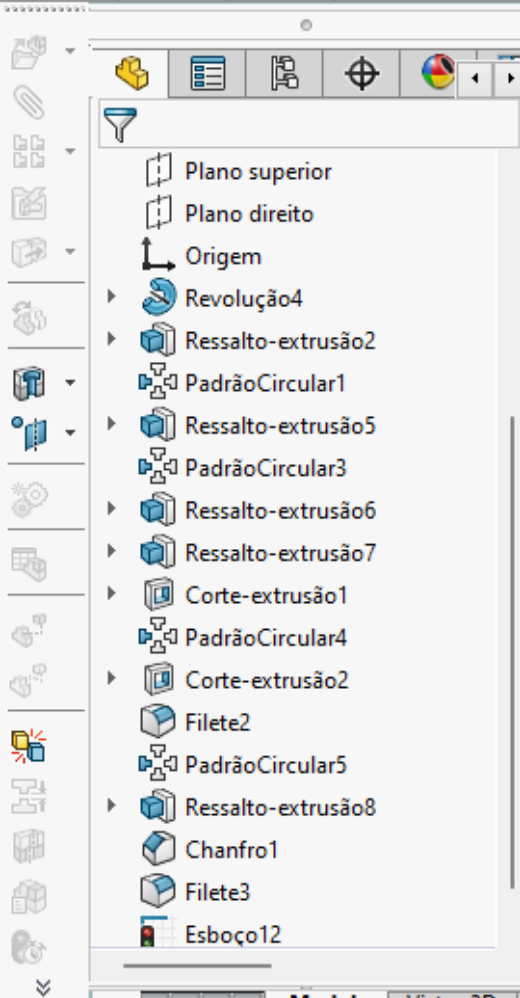
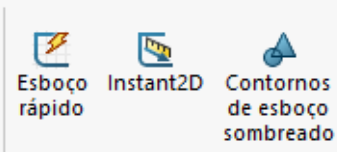
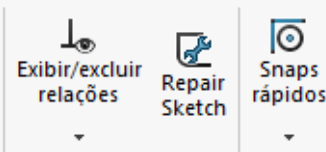
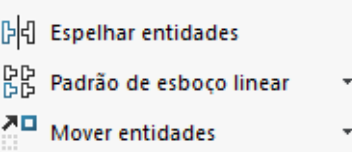
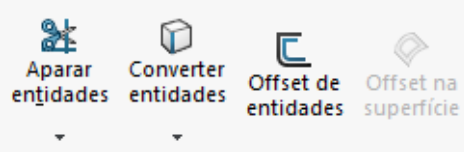
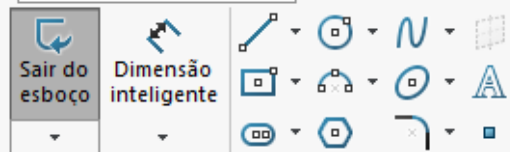
Recursos: Esboço Avaliar Dimensões MBD Suplementos do SOLIDWORKS MBD SOLIDWORKS CAM SOLIDWORKS CAM TBM SOLIDWORKS Inspection

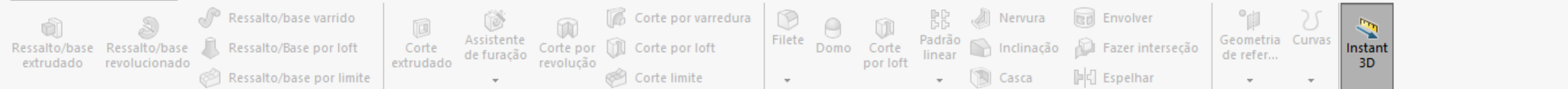
Feature Tree:

- Plano superior
- Plano direito
- Origem
- Revolução4
- Ressalto-extrusão2
- PadrãoCircular1
- Ressalto-extrusão5
- PadrãoCircular3
- Ressalto-extrusão6
- Ressalto-extrusão7**
- Corte-extrusão1
- PadrãoCircular4
- Corte-extrusão2
- Filete2
- PadrãoCircular5
- Ressalto-extrusão8
- Chanfro1
- Filete3

3D Model View:

- Toolbar: Ressalto-extrusão7, Esboço7
- Model: Wheel with a blue sketch on the hub and a red sketch on the rim.
- Sketch tool palette: Esboço
- Coordinate system: Z, Y, X





Recursos Esboço Avaliar Dimensões MBD Suplemento SOLIDWORKS CAM SOLIDWORKS CAM TBM SOLIDWORKS Inspection

Corte extrudado
Corta um modelo sólido por meio da extrusão de um perfil esboçado em uma ou duas direções.

Corte-extrusão

De: Plano de esboço

Direção 1: Passante

Inverter lado para cortar

Inclinação para fora

Direção 2

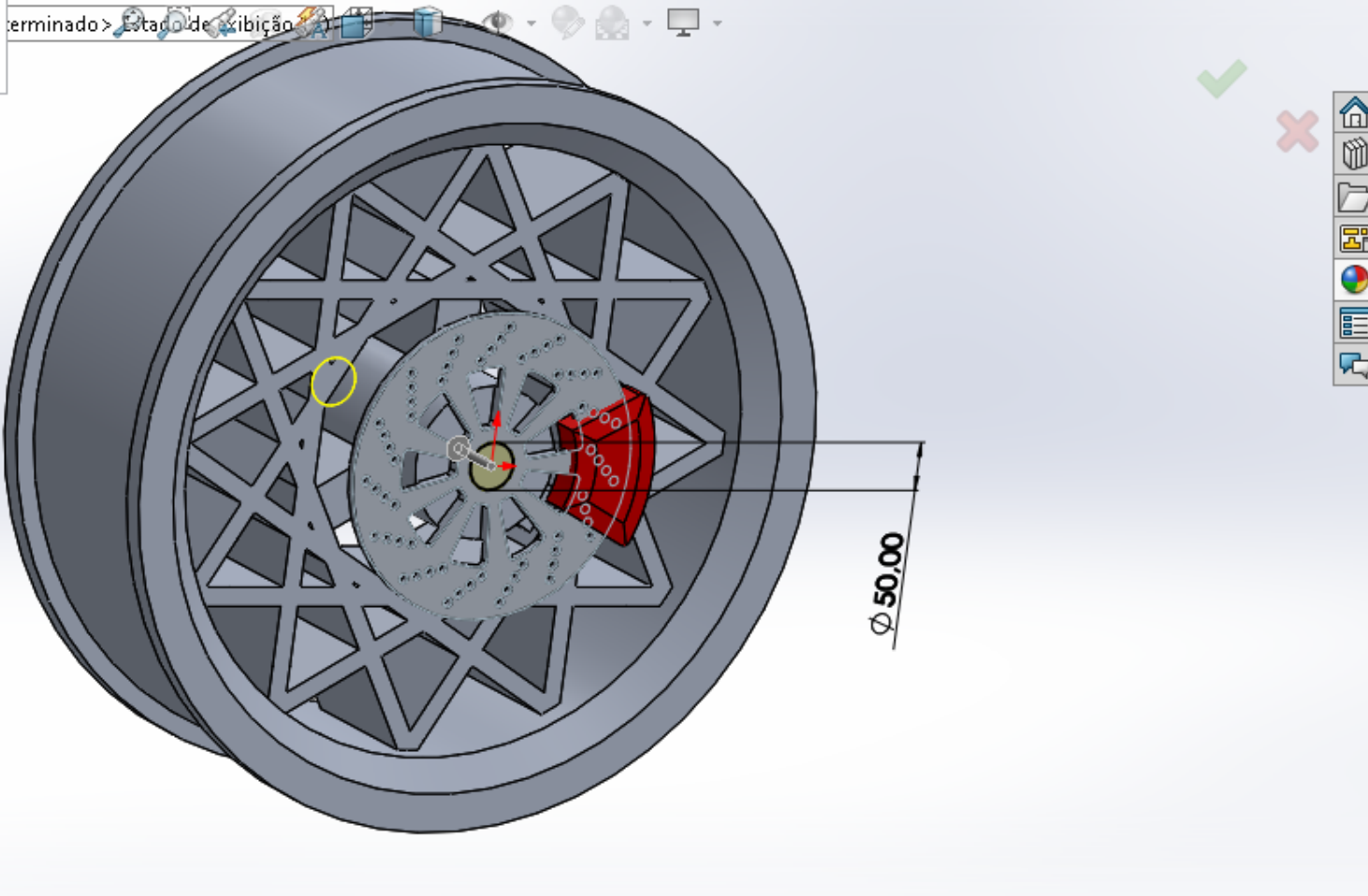
Recurso fino

Contornos selecionados

Escopo do recurso

Todos os corpos

Corpos selecionados



Ressalto/base extrudado Ressalto/base revolucionado Ressalto/Base por loft Ressalto/base por limite

Corte extrudado Assistente de furação Corte por revolução Corte por varredura Corte por loft Corte limite

Filete Domo Corte por loft Padrão linear Nervura Envolver Inclinação Fazer interseção Geometria de refer... Curvas Instant 3D

Casca Espelhar

Recursos Esboço Avaliar Dimensões MBD Suplementos do SOLIDWORKS MBD SOLIDWORKS CAM SOLIDWORKS CAM TBM SOLIDWORKS Inspection

Plano direito

Origem

Revolução4

Ressalto-extrusão2

PadrãoCircular1

Ressalto-extrusão5

PadrãoCircular3

Ressalto-extrusão6

Ressalto-extrusão7

Corte-extrusão1

PadrãoCircular4

Corte-extrusão2

Filete2

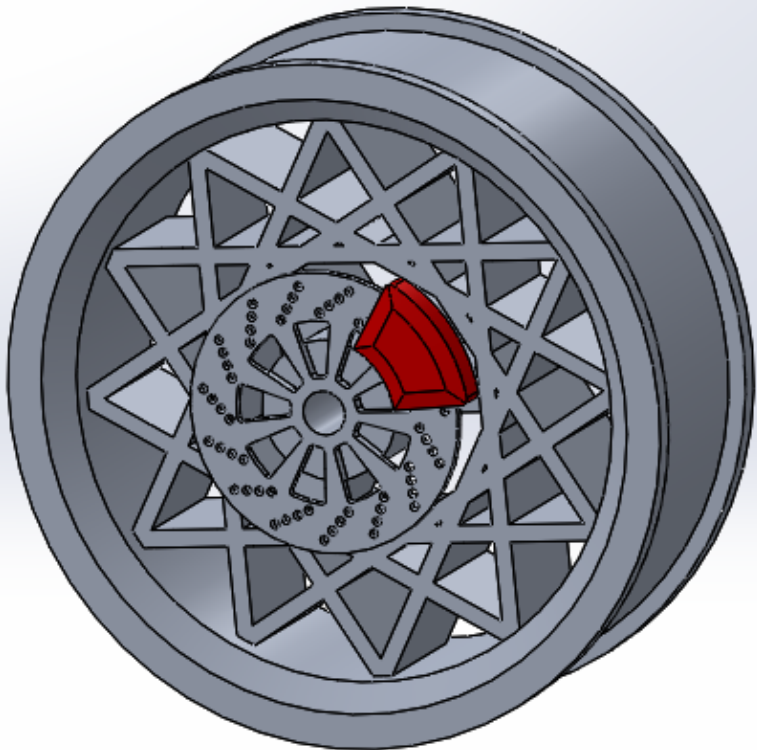
PadrãoCircular5

Ressalto-extrusão8

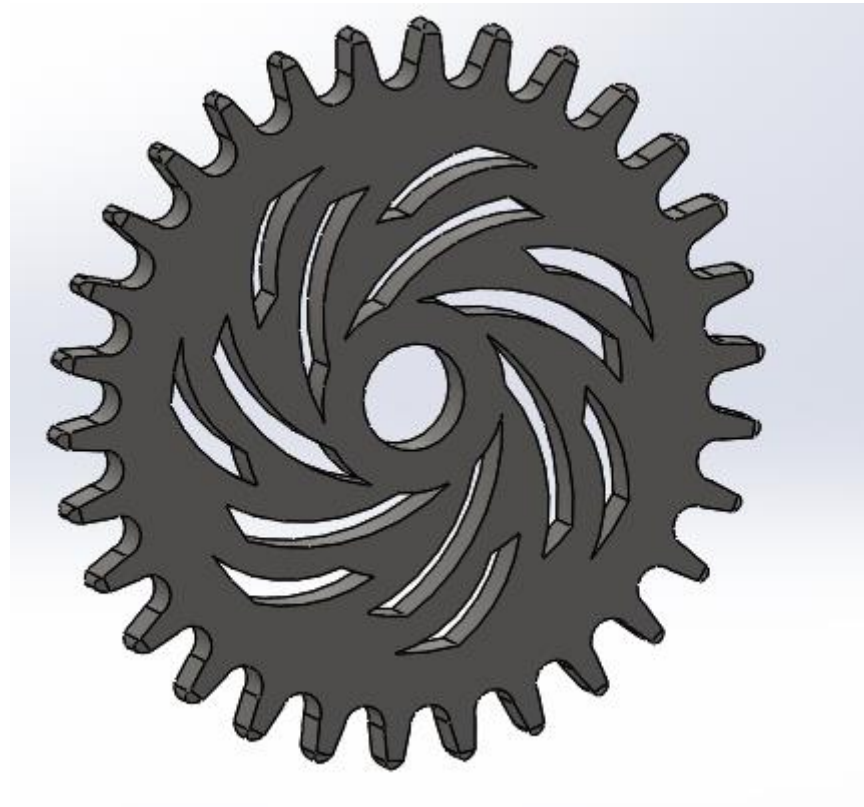
Chanfro1

Filete3

Corte-extrusão3



Roda Dentada

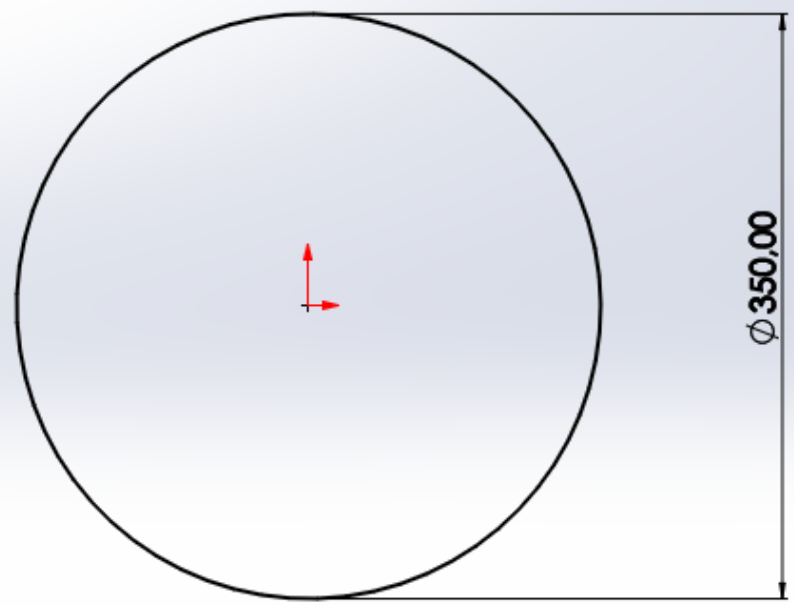


Sair do esboço Dimensão inteligente Aparar entidades Converter entidades Offset de entidades Offset na superfície Espelhar entidades Padrão de esboço linear Mover entidades Exibir/excluir relações Repair Sketch Snaps rápidos Esboço rápido Instant2D Contornos de esboço sombreado

Recursos Esboço Avaliar Dimensões MBD Suplementos do SOLIDWORKS MBD SOLIDWORKS CAM SOLIDWORKS CAM TBM SOLIDWORKS Inspection

roda dentada (Valor predeterminado)
Histórico
Sensores
Anotações
Material <não especificado>
Plano frontal
Plano superior
Plano direito
Origem
Esboço1

Círculo
Círculo do perímetro



*Frontal

Ressalto/base extrudado Ressalto/base revolucionado Ressalto/Base por loft Ressalto/base por limite

Corte extrudado Assistente de furação Corte por revolução Corte por loft Corte limite

Filete Domo Corte por loft Padrão linear Nervura Inclinação Casca Envolver Fazer interseção Espelhar

Geometria de refer... Curvas Instant 3D

Recursos Esboço Avaliar Dimensões MBD Suplementos do SOLIDWORKS MBD SOLIDWORKS CAM SOLIDWORKS CAM TBM SOLIDWORKS Inspection

roda dentada (Valor pred...

Ressalto-extrusão

De Plano de esboço

Direção 1 Cego

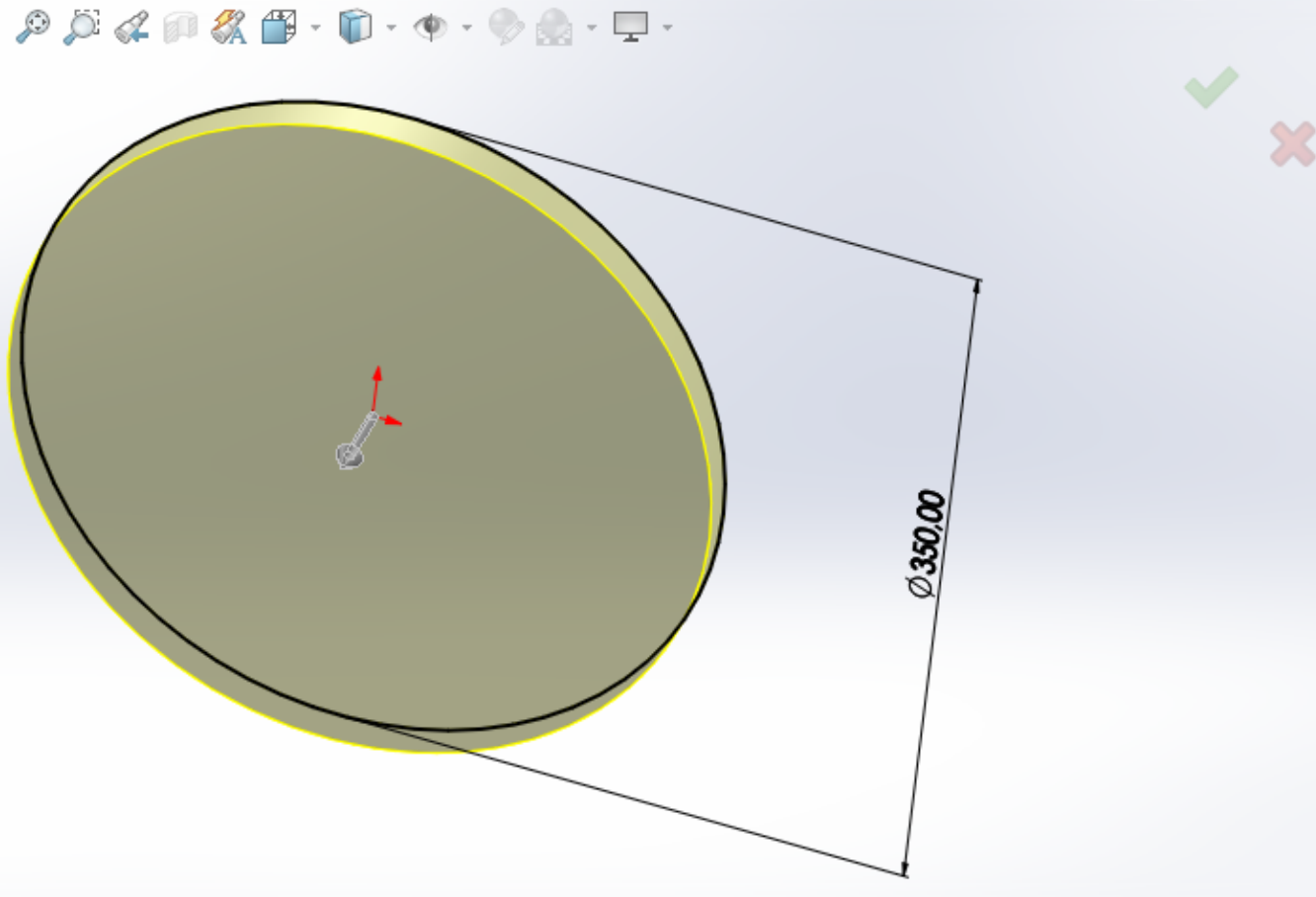
20.00mm

Inclinação para fora

Direção 2

Recurso fino

Contornos selecionados



Toolbar with icons for various CAD operations:

- Ressalto/base extrudado
- Ressalto/base revolucionado
- Ressalto/Base por loft
- Ressalto/base por limite
- Corte extrudado
- Assistente de furação
- Corte por revolução
- Corte por varredura
- Corte por loft
- Corte limite
- Filete
- Domo
- Corte por loft
- Padrão linear
- Nervura
- Inclinação
- Casca
- Envolver
- Fazer interseção
- Espelhar
- Geometria de refer...
- Curvas
- Instant 3D

Recursos: Esboço Avaliar Dimensões MBD Suplementos do SOLIDWORKS MBD SOLIDWORKS CAM SOLIDWORKS CAM TBM SOLIDWORKS Inspection

Chanfro

✓ ✗

(Icons for chamfer types)

Itens a chanfrar

- Aresta <1>
- Aresta <2>

Propagação de tangente

Visualização completa

Visualização parcial

Nenhuma visualização

Parâmetros do chanfro

Inverter direção

(Distance and angle input fields)

roda dentada (Valor pred...

(3D model of a gear with a chamfered edge highlighted in blue)

(Callout box showing parameters: Distância: 5mm, Ângulo: 45.00000000°)

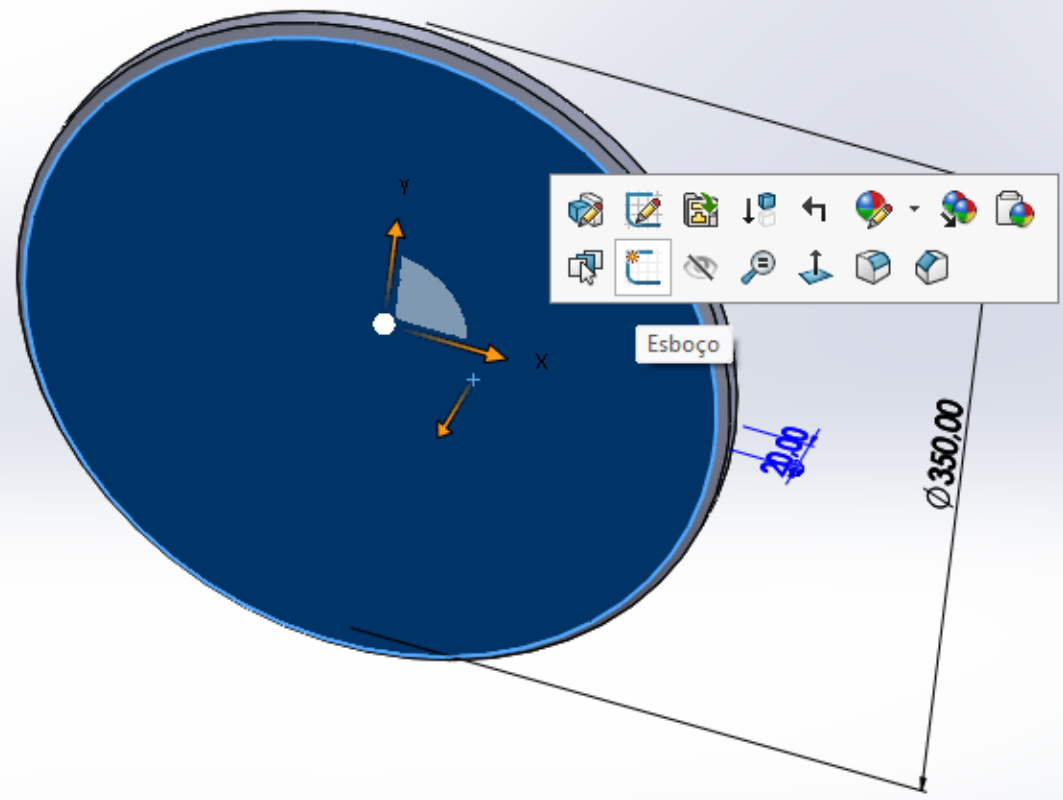
(Coordinate system axes X, Y, Z)

Toolbar with icons for: Ressonho/base extrudado, Ressonho/base revolucioado, Ressonho/base varrido, Ressonho/Base por loft, Ressonho/base por limite, Corte extrudado, Assistente de furacao, Corte por revolucio, Corte por loft, Corte limite, Filete, Domo, Corte por loft, Padrao linear, Nervura, Envolver, Geometria de refer..., Curvas, Instant 3D, Inclinao, Fazer intersecao, Casca, Espelhar.

Recursos: Esboço Avaliar Dimensões MBD Suplementos do SOLIDWORKS MBD SOLIDWORKS CAM SOLIDWORKS CAM TBM SOLIDWORKS Inspection

Feature Tree: roda dentada (Valor predeterminado), Histórico, Sensores, Anotações, Corpos sólidos(1), Material <não especificado>, Plano frontal, Plano superior, Plano direito, Origem, Ressonho-extrusão1, Chanfro1

Sketch toolbar: Ressonho-extrusão1, Esboço1



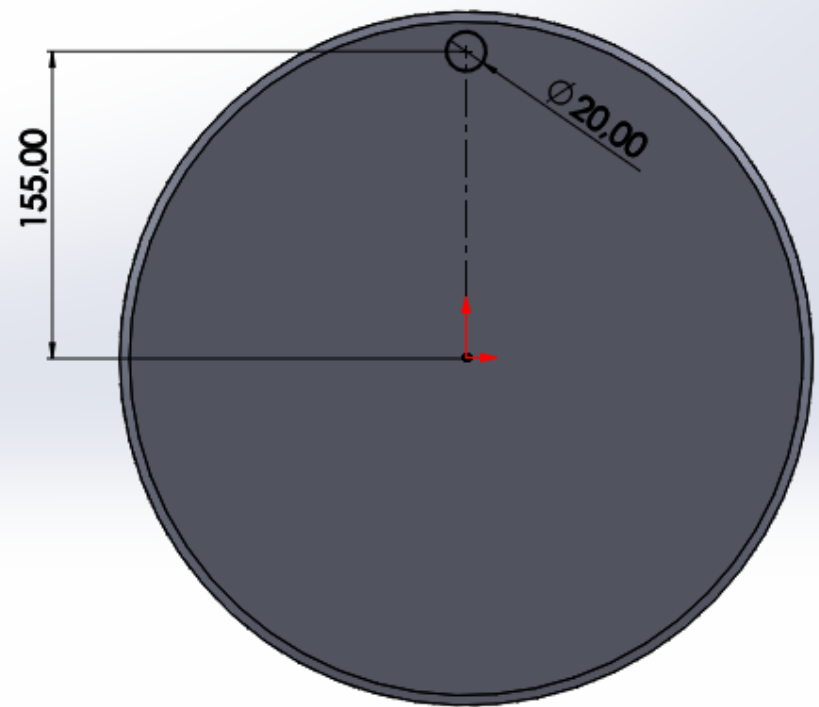
Sair do esboço, Dimensão inteligente, Sketch tools (Line, Circle, Arc, etc.)

Aparar entidades, Converter entidades, Offset de entidades, Offset na superfície, Espelhar entidades, Padrão de esboço linear, Mover entidades

Exibir/excluir relações, Repair Sketch, Snaps rápidos, Esboço rápido, Instant2D, Contornos de esboço sombreado

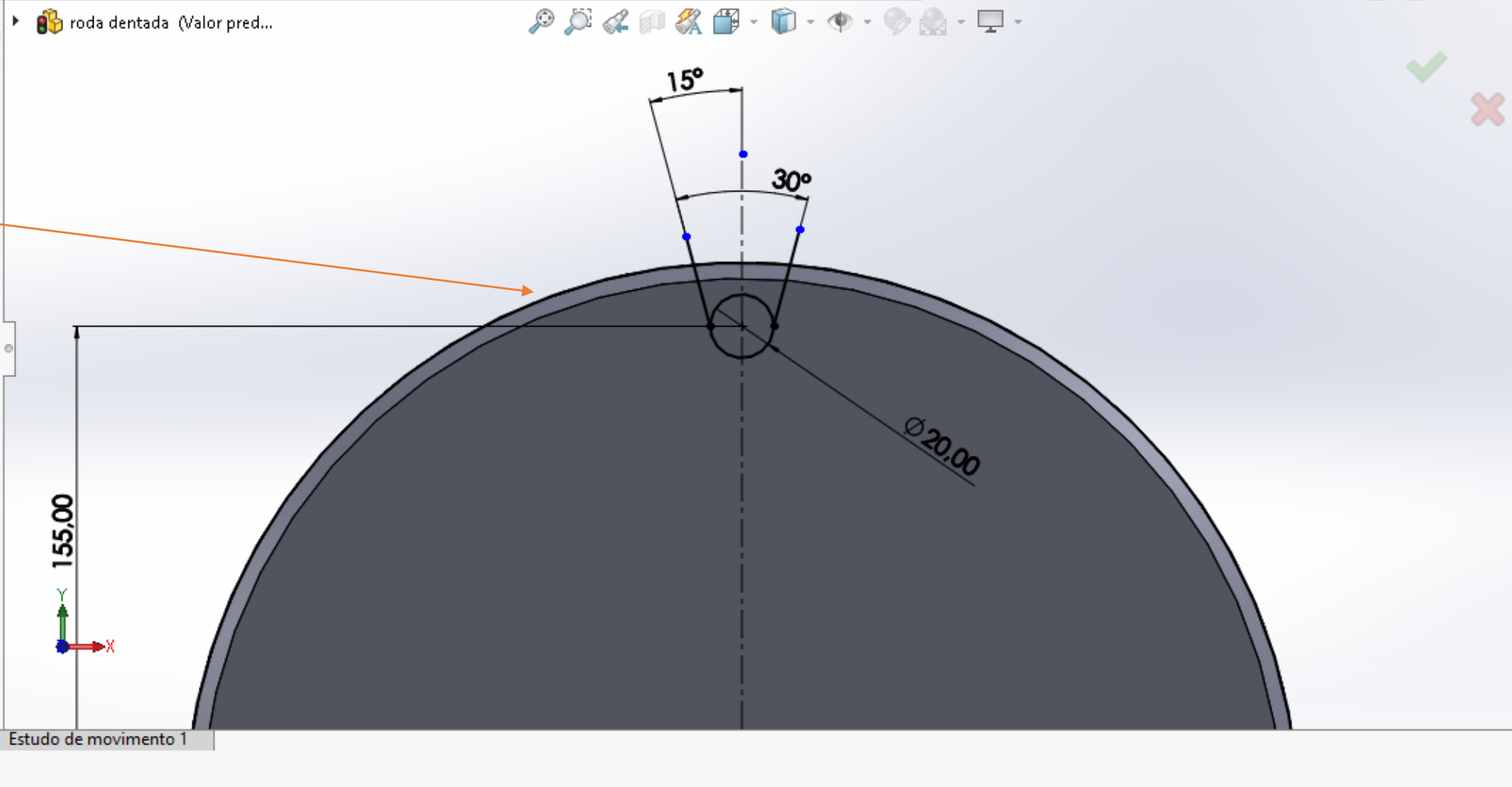
Tree view: roda dentada (Valor predeterminado), Histórico, Sensores, Anotações, Corpos sólidos(1), Material <não especificado>, Plano frontal, Plano superior, Plano direito, Origem, Ressalto-extrusão1, Chanfro1, Esboço2

Context menu: Círculo, Círculo do perímetro



Sair do esboço Dimensão inteligente Aparar entidades Converter entidades Offset de entidades Offset na superfície Espelhar entidades Padrão de esboço linear Mover entidades Exibir/excluir relações Repair Sketch Snaps rápidos Esboço rápido Instant2D Contornos de esboço sombreado

roda dentada (Valor pred...
Converter entidades
Entidades a converter
 Selecionar cadeia
 Loops internos um a um
Selecionar todos os loops interno



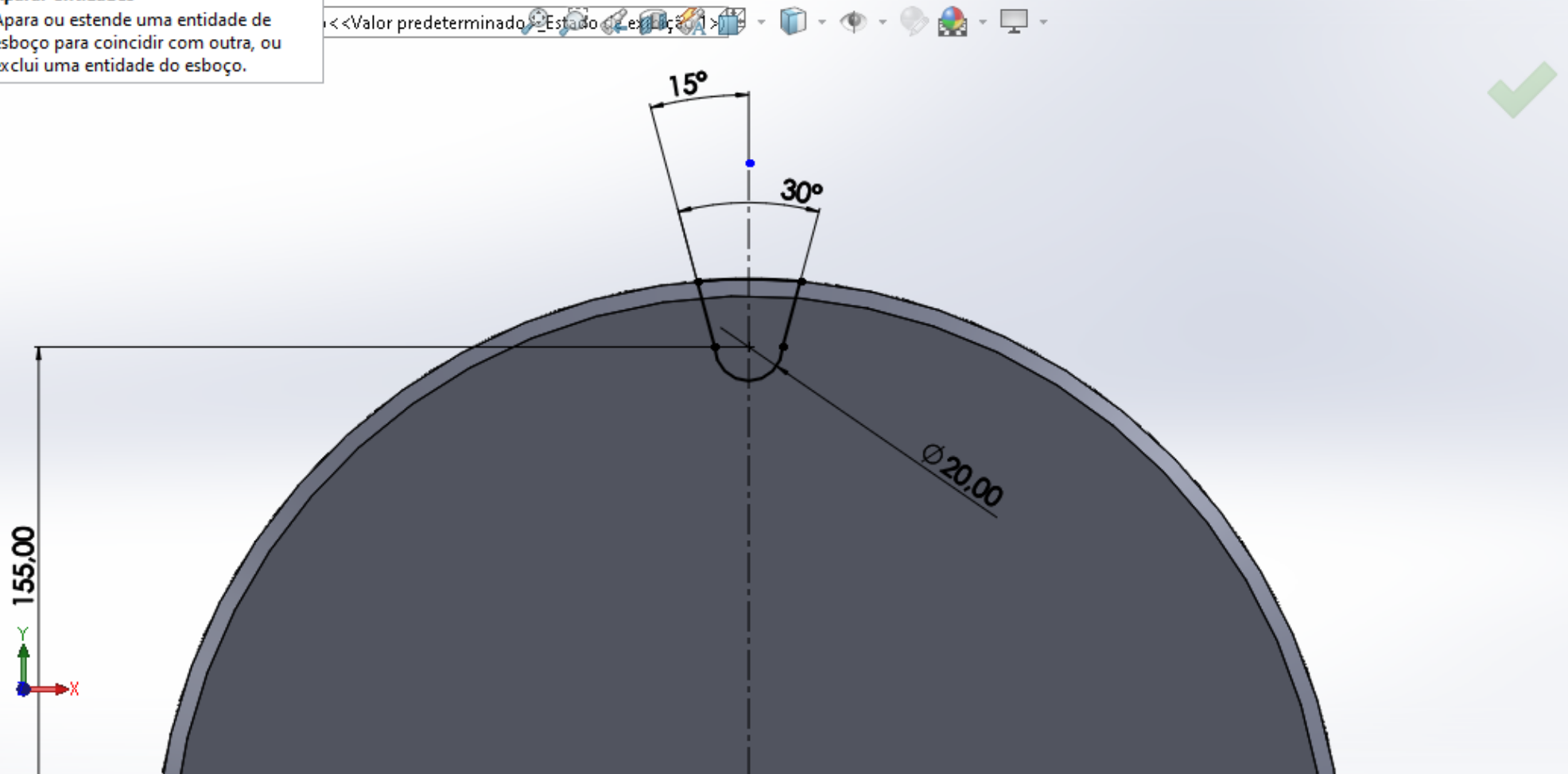
Toolbar containing various sketching tools: Sair do esboço, Dimensão inteligente, Aparar entidades, Converter entidades, Offset de entidades, Offset na superfície, Espelhar entidades, Padrão de esboço linear, Mover entidades, Exibir/excluir relações, Repair Sketch, Snaps rápidos, Esboço rápido, Instant2D, Contornos de esboço sombreado.

Recursos Esboço Avaliar Dimensões MBD

Aparar entidades
Apara ou estende uma entidade de esboço para coincidir com outra, ou exclui uma entidade do esboço.

Left sidebar with 'Aparar' tool options:

- Aparar
- Mensagem: **Selecione uma entidade a aparar para a entidade de interseção mais próxima ou arraste para uma entidade.**
- Opções:
 - Aparagem ativa
 - Canto
 - Aparar e remover a parte interna
 - Aparar e remover a parte externa
 - Aparar até o mais próximo



Modelo Vistas 3D Estudo de movimento 1

Ressalto/base extrudado Ressalto/base revolucionado Ressalto/base varrido Ressalto/Base por loft Ressalto/base por limite
Corte extrudado Assistente de furação Corte por revolução Corte por varredura Corte por loft Corte limite
Filete Domo Corte por loft Padrão linear Nervura Inclinação Casca Envolver Fazer interseção Espelhar
Geometria de refer... Curvas Instant 3D

Recursos | Esboço | Avaliar | Dimensões MBD | Suplemento | SOLIDWORKS CAM | SOLIDWORKS CAM TBM | SOLIDWORKS Inspection

Corte-extrusão

De: Plano de esboço

Direção 1: Passante

Inverter lado para cortar

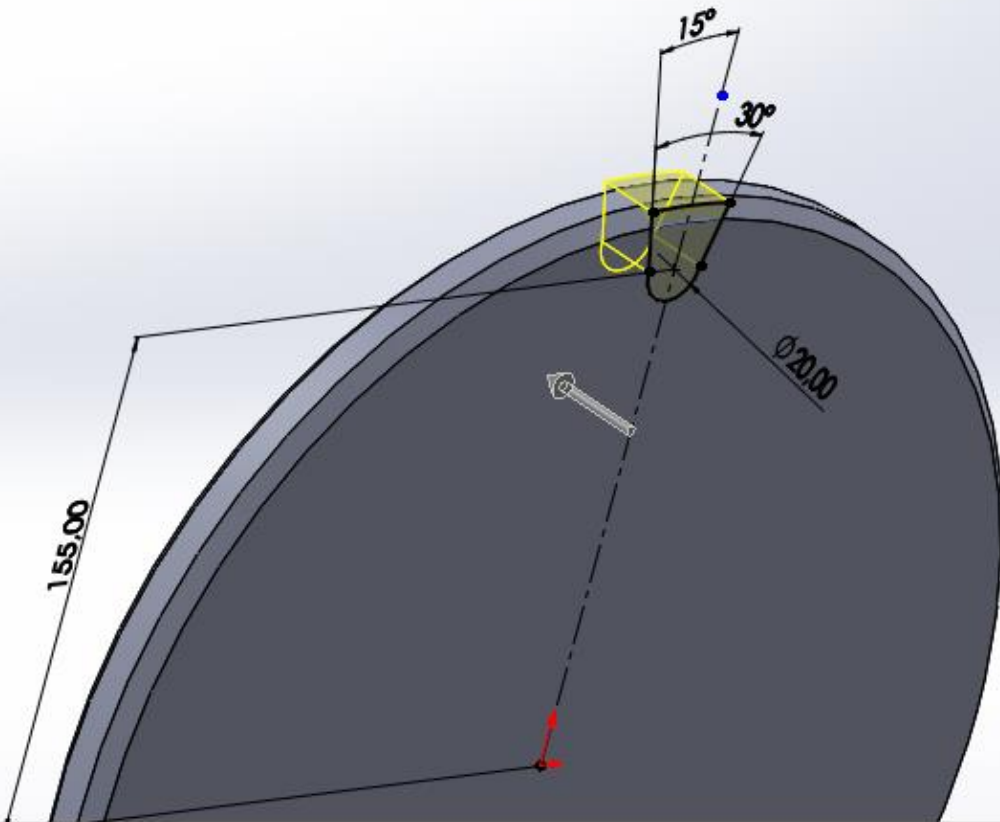
Inclinação para fora

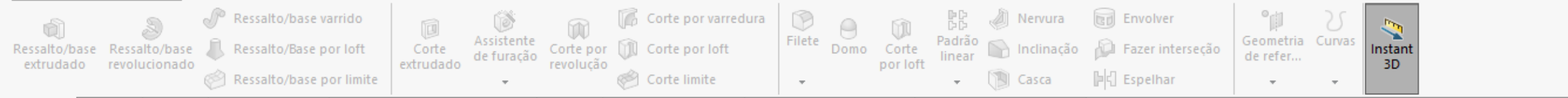
Direção 2

Recurso fino

Contornos selecionados

Corte extrudado
 Corta um modelo sólido por meio da extrusão de um perfil esboçado em uma ou duas direções.





roda dentada (Valor pred...

Filete

Manual FilletXpert

Itens a aplicar filete

- Aresta <1>
- Aresta <2>

Mostrar barra de ferramenta de seleção

Propagação de tangente

Visualização completa

Visualização parcial

Nenhuma visualização

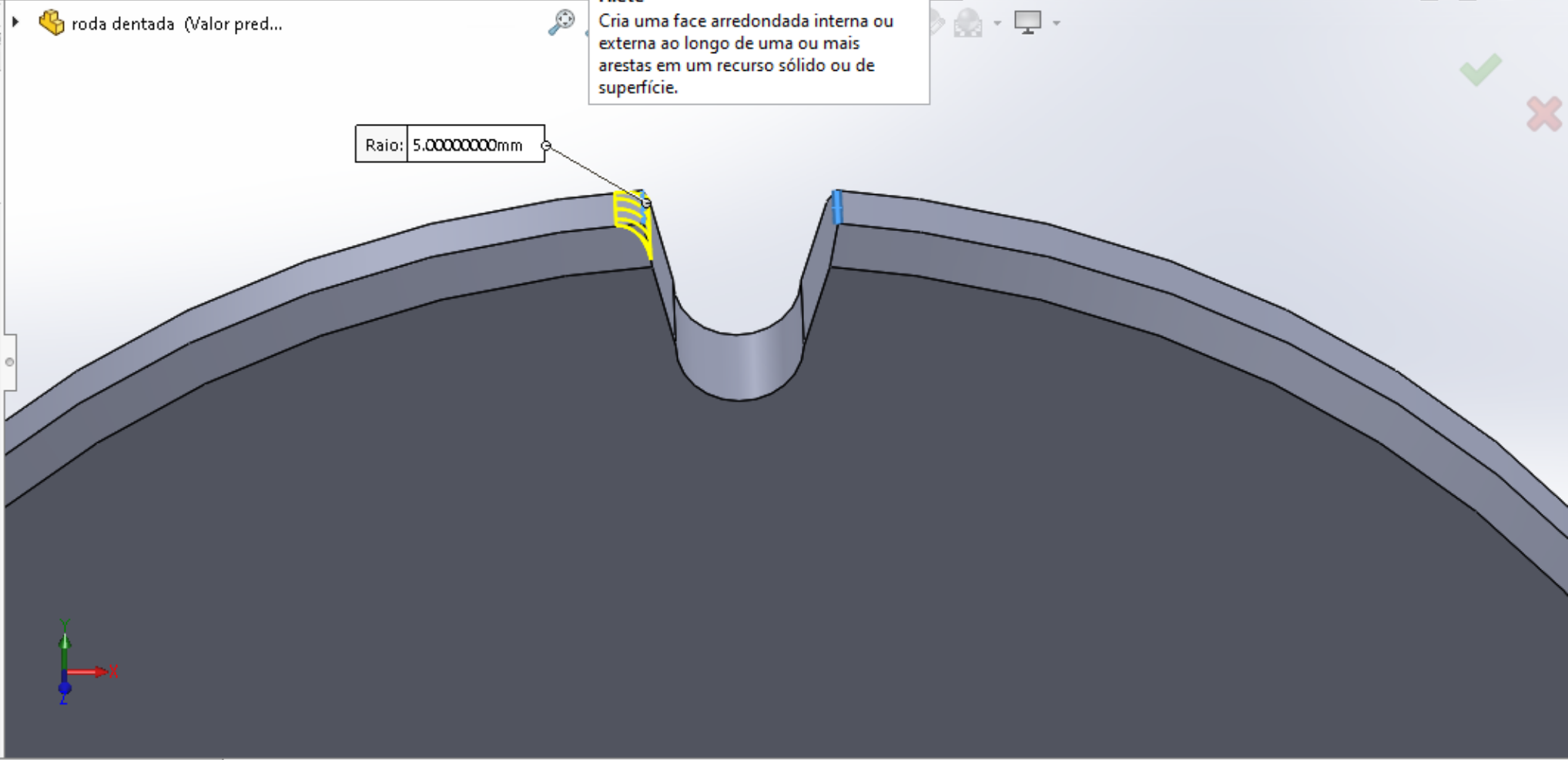
Parâmetros de filete

Simétrico

5.00mm

Filete
Cria uma face arredondada interna ou externa ao longo de uma ou mais arestas em um recurso sólido ou de superfície.

Raio: 5.00000000mm



Ressalto/base extrudado Ressalto/base revolucionado Ressalto/base varrido Ressalto/Base por loft Ressalto/base por limite
Corte extrudado Assistente de furação Corte por revolução Corte por varredura Corte por loft Corte limite
Filete Domo Corte por loft Padrão linear Nervura Envolver Fazer interseção Geometria de refer... Curvas Instant 3D

Recursos | Esboço | Avaliar | Dimensões MBD | Suplementos do SOLIDWORKS | MBD | SOLIDWORKS CAM | SOLIDWORKS CAM TBM | SOLIDWORKS Inspection

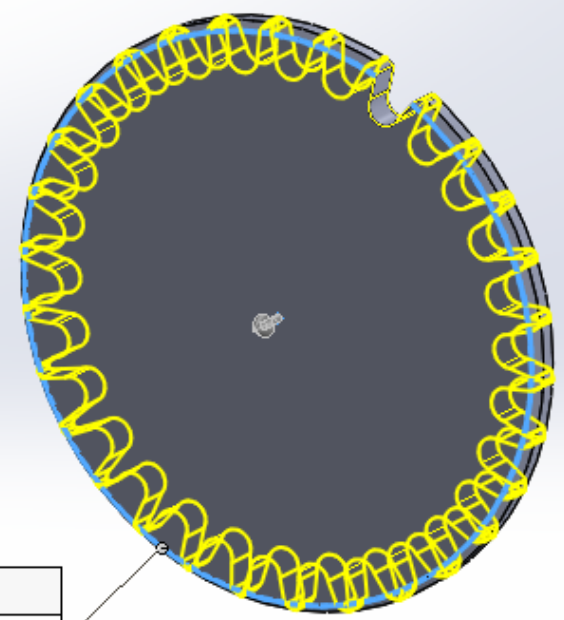
PadrãoCircular1

Direção 1
 Aresta <1>
 Espaçamento de instância
 Espaçamento igual
 360.00°
 30

Direção 2
 Recursos e faces
 Corte-extrusão1
 Filete1

Corpos

- roda dentada (Valor pred...
- Histórico
- Sensores
- Anotações
- Corpos sólidos(1)
- Material <não especif...
- Plano frontal
- Plano superior
- Plano direito
- Origem
- Ressalto-extrusão1
- Chanfro1
- Corte-extrusão1
- Filete1
- PadrãoCircular1



Direção 1	
Espçamento:	360.00000000°
Instâncias:	30

Toolbar with icons for: Ressonância/base extrudado, Ressonância/base revolucionado, Ressonância/base por loft, Ressonância/base por limite, Corte extrudado, Assistente de furação, Corte por revolução, Corte por varredura, Corte por loft, Corte limite, Filete, Domo, Corte por loft, Padrão linear, Nervura, Envolver, Geometria de refer..., Curvas, Instant 3D, Inclinação, Fazer interseção, Casca, Espelhar.

Recursos: Esboço Avaliar Dimensões MBD Suplementos do SOLIDWORKS MBD SOLIDWORKS CAM SOLIDWORKS CAM TBM SOLIDWORKS Inspection

Feature Tree: roda dentada (Valor predeterminado), Histórico, Sensores, Anotações, Corpos sólidos(1), Material <não especificado>, Plano frontal, Plano superior, Plano direito, Origem, Ressonância-extrusão1, Chanfro1, Corte-extrusão1, Filete1, PadrãoCircular1

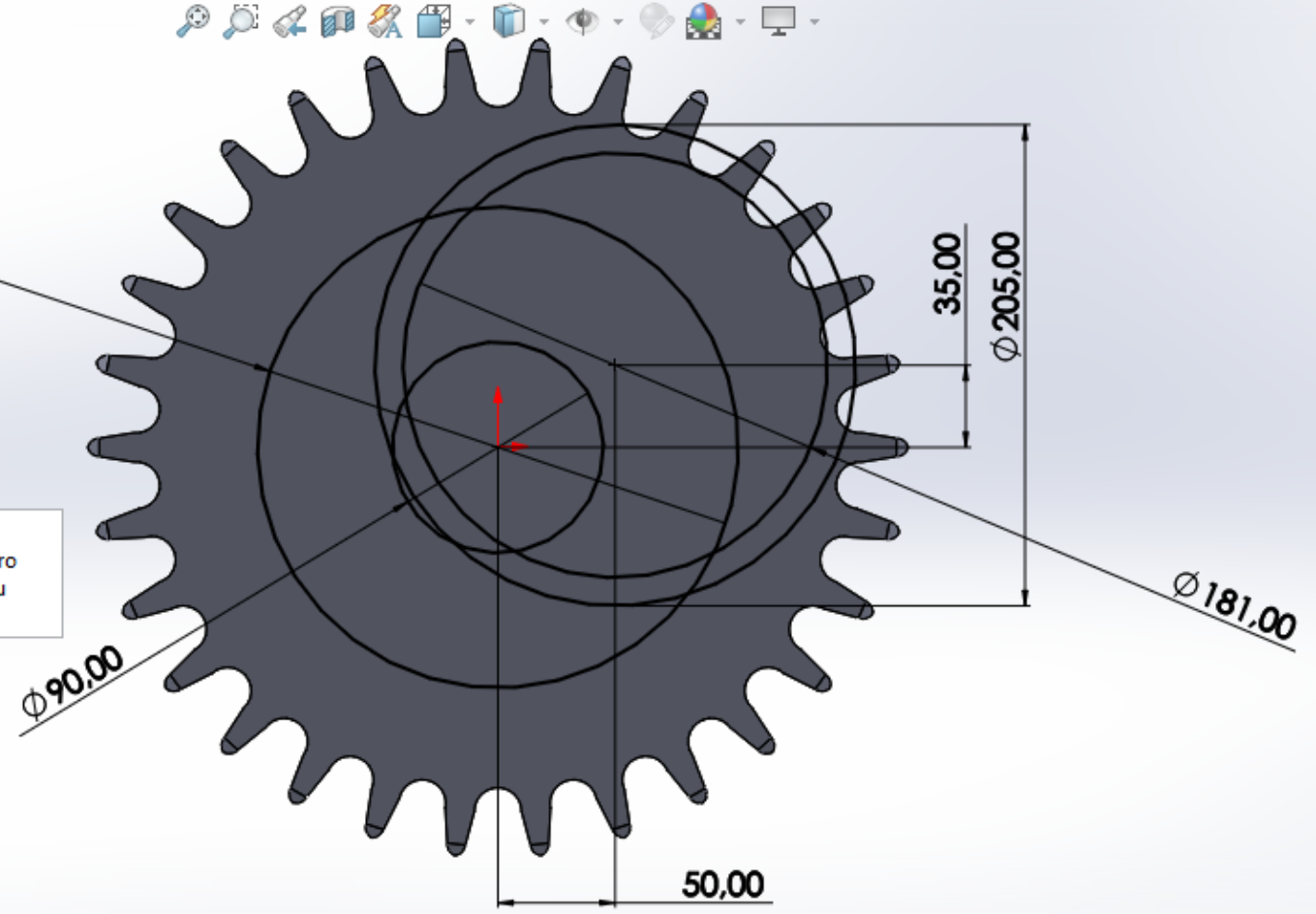
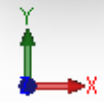
3D Model View: A gear-like part with a blue sketch overlay. A dimension of $\varnothing 350,00$ is shown. A context menu is open over the sketch with options like 'Esboço'.

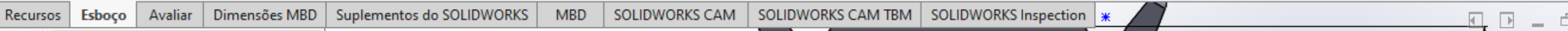
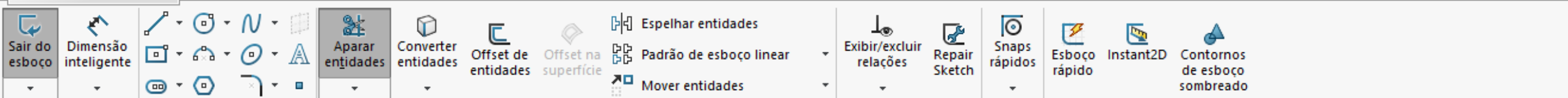
Toolbar with icons for: Sair do esboço, Dimensão inteligente, Aparar entidades, Converter entidades, Offset de entidades, Offset na superfície, Espelhar entidades, Padrão de esboço linear, Mover entidades, Exibir/excluir relações, Repair Sketch, Snaps rápidos, Esboço rápido, Instant2D, Contornos de esboço sombreado.

Recursos: Esboço, Avaliar, Dimensões MBD, Suplementos do SOLIDWORKS, MBD, SOLIDWORKS CAM, SOLIDWORKS CAM TBM, SOLIDWORKS Inspection

Feature Tree: roda dentada (Valor predeterminado), Histórico, Sensores, Anotações, Corpos sólidos(1), Material <não especificado>, Plano frontal, Plano superior, Plano direito, Origem, Ressalto-extrusão1, Chanfro1, Corte-extrusão1, Filete1, PadrãoCircular1, Esboço3

Circle tool tooltip: **Círculo**
Esboça um círculo. Selecione o centro do círculo e arraste para definir o seu raio.





roda dentada (Valor pred...)

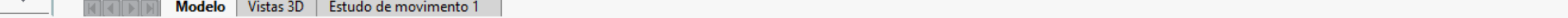
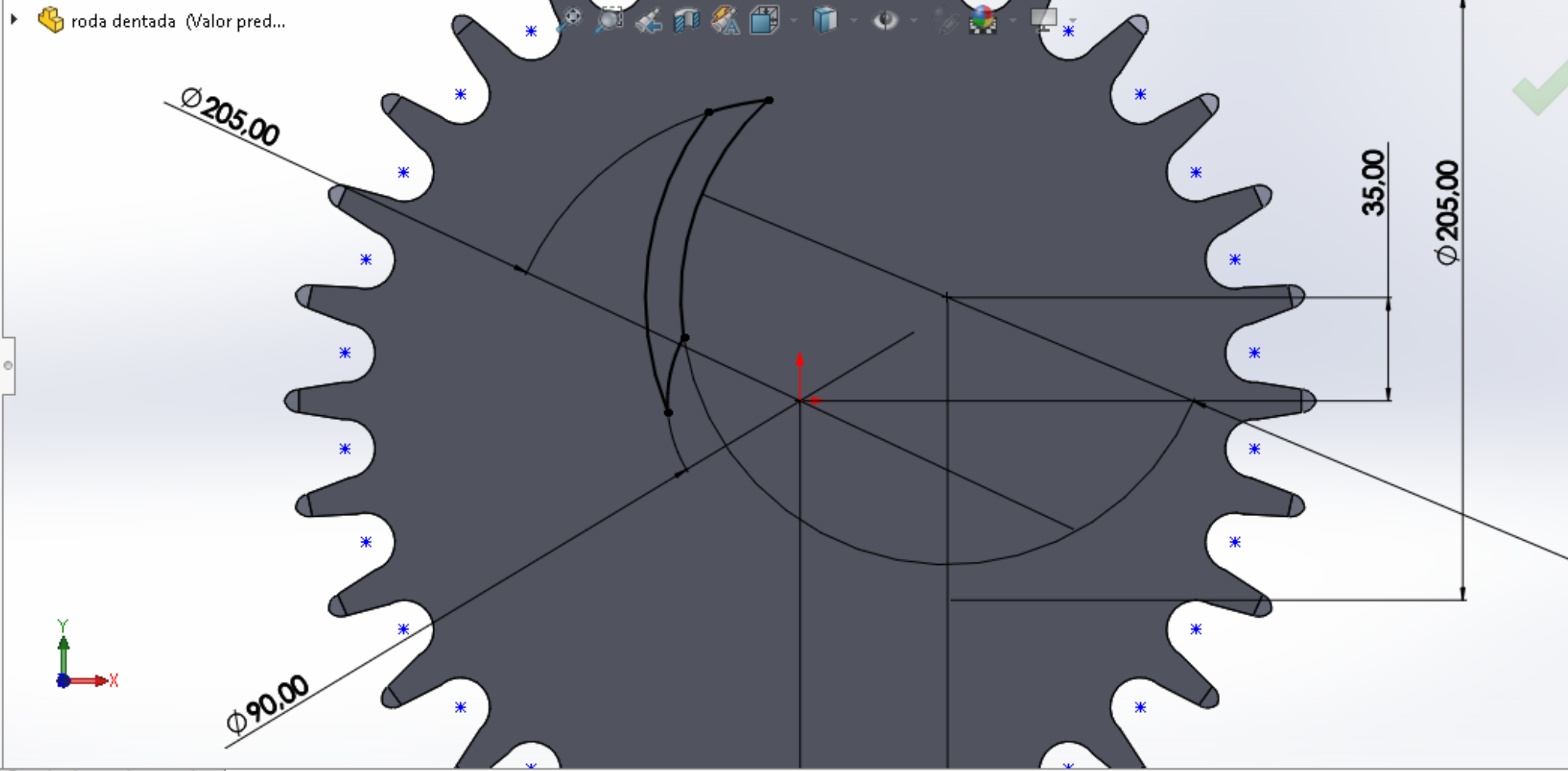
Aparar

Mensagem

Selecione uma entidade a aparar para a entidade de interseção mais próxima ou arraste para uma entidade.

Opções

- Aparagem ativa
- Canto
- Aparar e remover a parte interna
- Aparar e remover a parte externa
- Aparar até o mais próximo



Ressalto/base extrudado
Ressalto/base revolucionado
Ressalto/Base por loft
Ressalto/base por limite

Corte extrudado
Assistente de furação
Corte por revolução
Corte por loft
Corte limite

Filete
Domo
Corte por loft
Padrão linear
Nervura
Inclinação
Casca
Envolver
Fazer interseção
Espelhar

Geometria de refer...
Curvas
Instant 3D

Recursos Esboço Avaliar Dimensões MBD Suplemento

SOLIDWORKS CAM SOLIDWORKS CAM TBM SOLIDWORKS Inspection

Corte-extrusão2

De: Plano de esboço

Direção 1: Passante

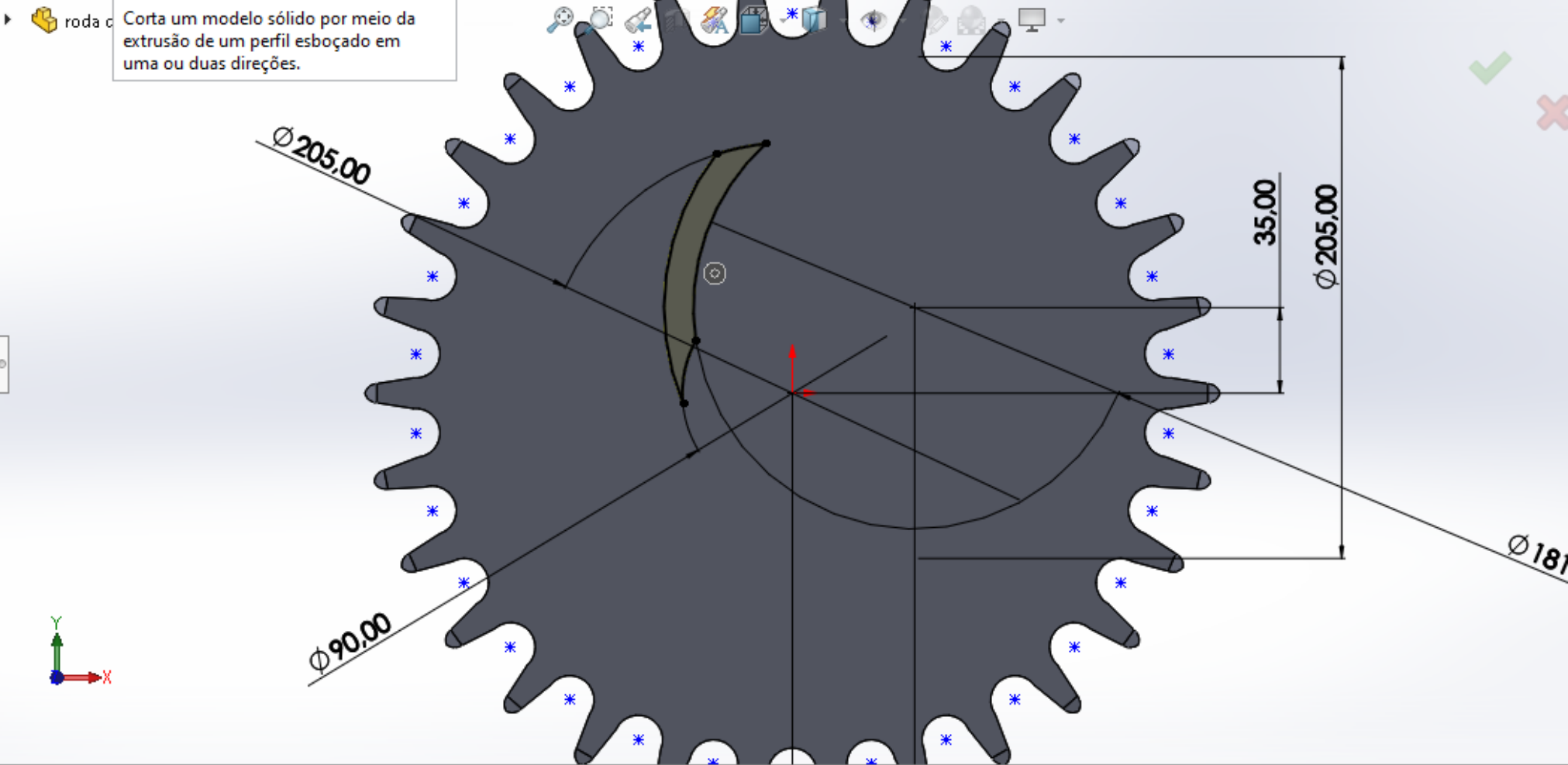
Inverter lado para cortar

Inclinação para fora

Direção 2

Contornos selecionados

Corte extrudado
Corta um modelo sólido por meio da extrusão de um perfil esboçado em uma ou duas direções.

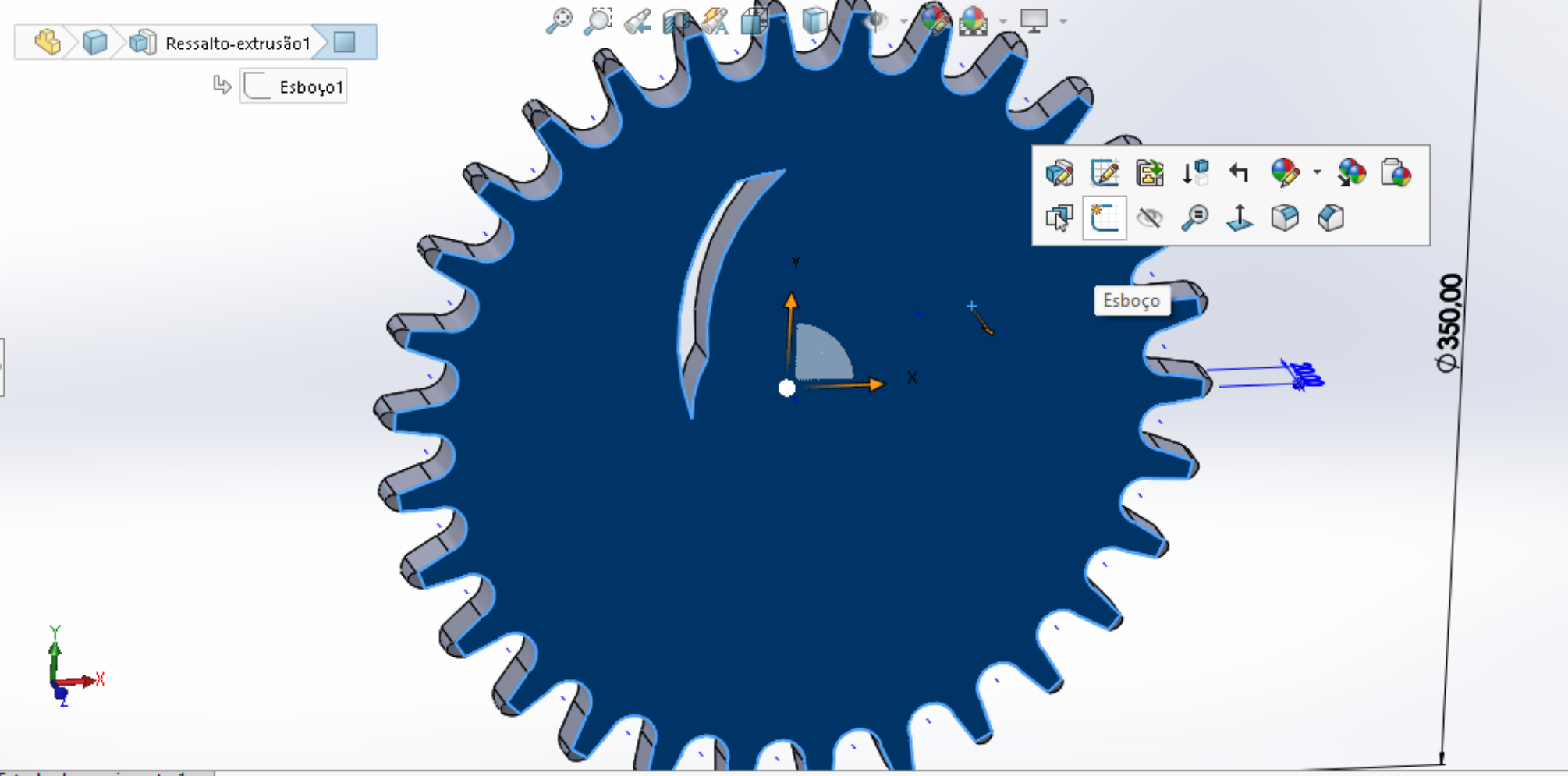


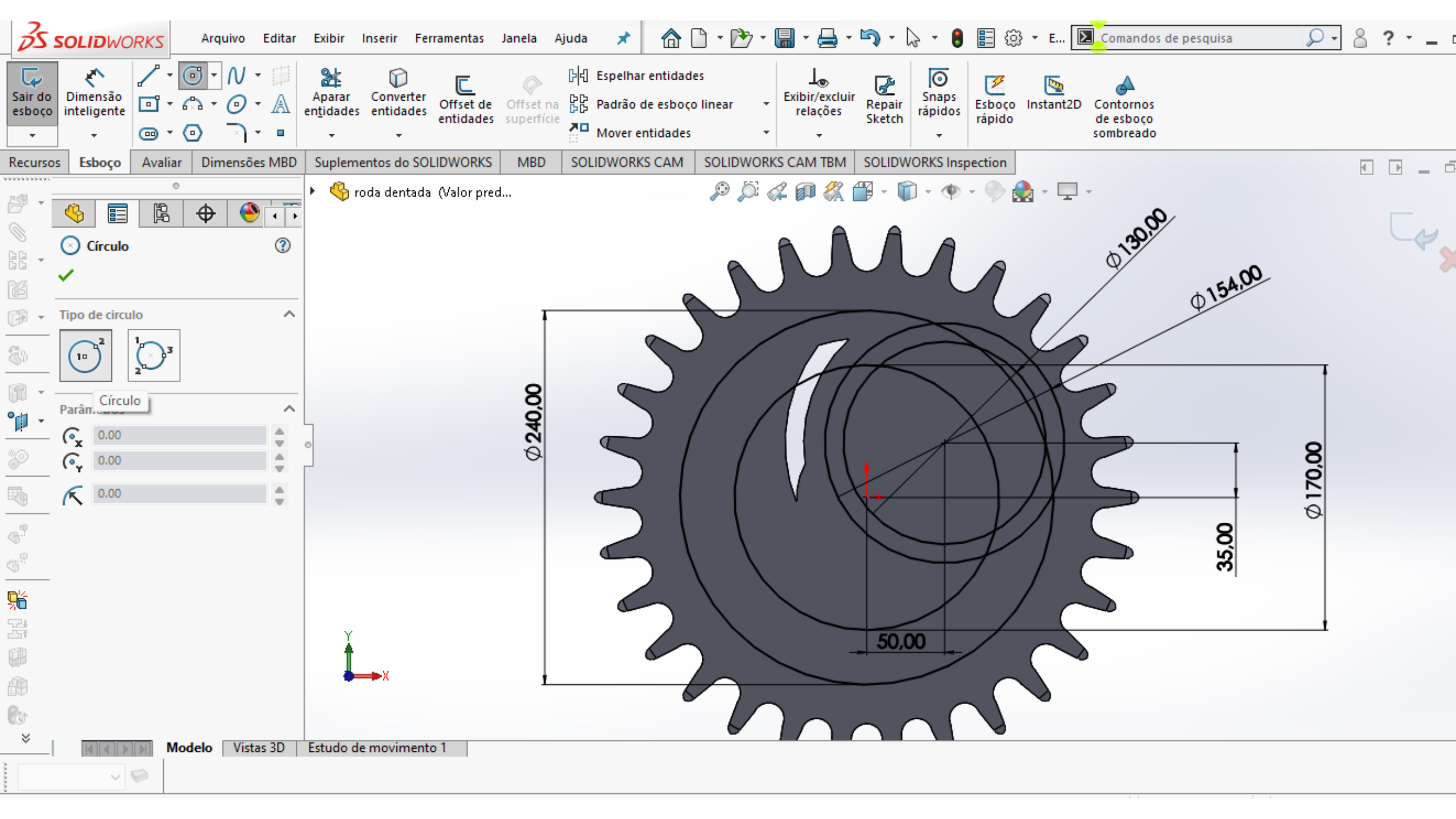
Modelo Vistas 3D Estudo de movimento 1

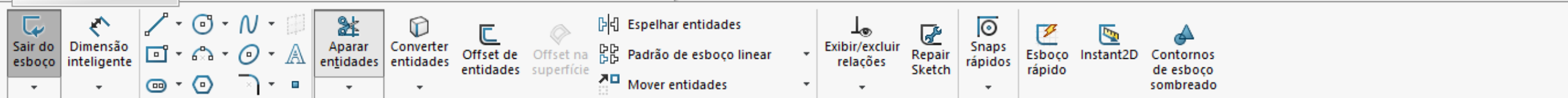
Ressalto/base extrudado Ressalto/base revolucionado Ressalto/base varrido Ressalto/Base por loft Ressalto/base por limite Corte extrudado Assistente de furação Corte por revolução Corte por varredura Corte por loft Corte limite Filete Domo Corte por loft Padrão linear Nervura Inclinação Casca Envolver Fazer interseção Espelhar Geometria de refer... Curvas Instant 3D

Recursos Esboço Avaliar Dimensões MBD Suplementos do SOLIDWORKS MBD SOLIDWORKS CAM SOLIDWORKS CAM TBM SOLIDWORKS Inspection

roda dentada (Valor predeterminado <
▶ Histórico
▶ Sensores
▶ Anotações
▶ Corpos sólidos(1)
Material <não especificado>
Plano frontal
Plano superior
Plano direito
Origem
▶ Ressalto-extrusão1
Chanfro1
▶ Corte-extrusão1
Filete1
▶ PadrãoCircular1
▶ Corte-extrusão2
Esboço3
▶ Corte-extrusão3
▶ PadrãoCircular3







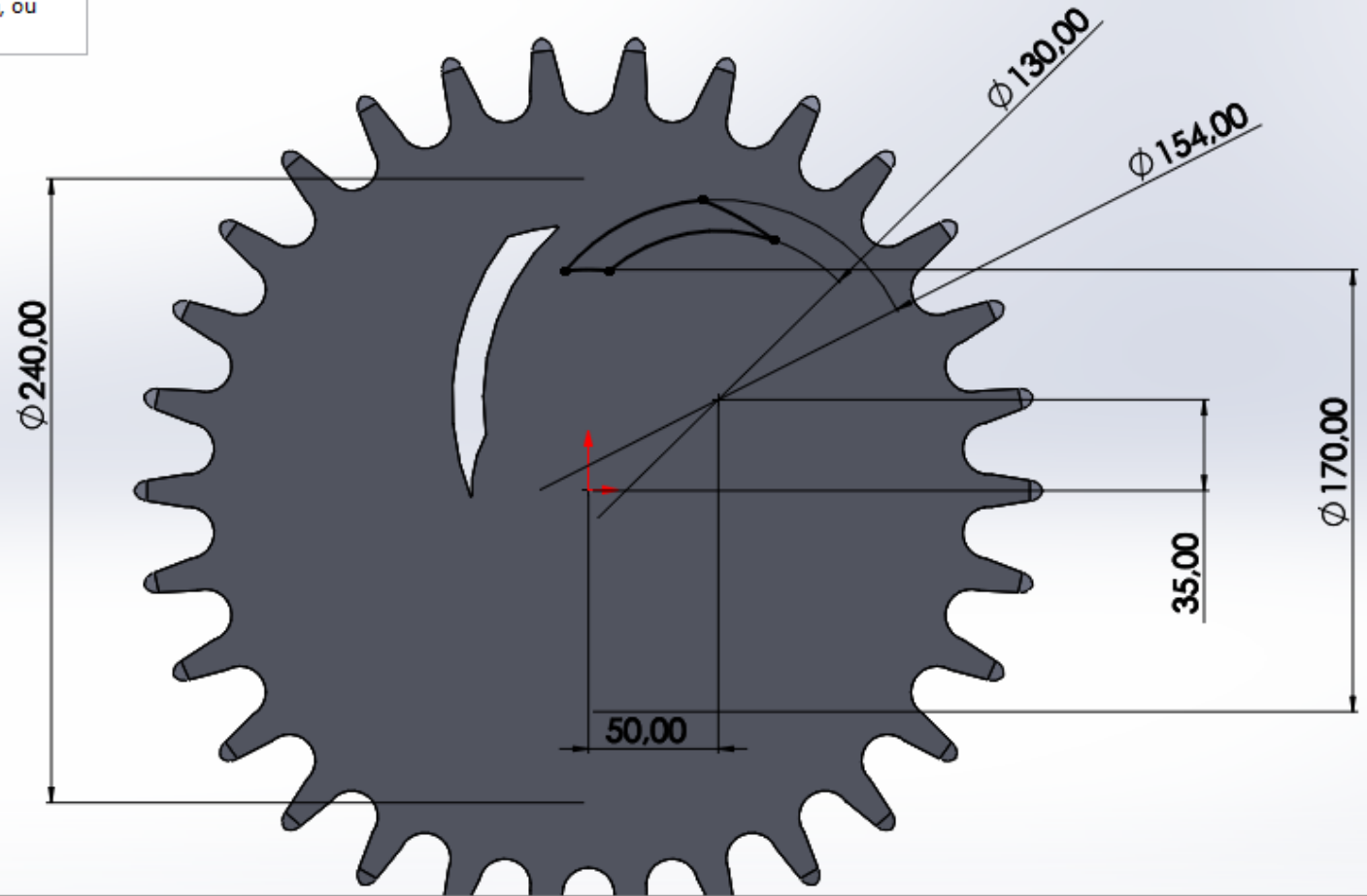
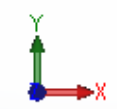
Aparar entidades
Apara ou estende uma entidade de esboço para coincidir com outra, ou exclui uma entidade do esboço.

Aparar

Mensagem
Selecione uma entidade a aparar para a entidade de interseção mais próxima ou arraste para uma entidade.

Opções

- Aparagem ativa
- Canto
- Aparar e remover a parte interna
- Aparar e remover a parte externa
- Aparar até o mais próximo



Ressalto/base extrudado Ressalto/base revolucionado Ressalto/base por loft Ressalto/base por limite

Corte extrudado Assistente de furação Corte por revolução Corte por loft Corte limite

Filete Domo Corte por loft Padrão linear Nervura Envolver Fazer interseção Geometria de refer... Curvas

Corte por varredura Corte por loft Casca Espelhar

Instant 3D

Recursos Esboço Avaliar Dimensões MBD Suplemento

Corte extrudado
 Corta um modelo sólido por meio da extrusão de um perfil esboçado em uma ou duas direções.

Corte-extrusão3

De: Plano de esboço

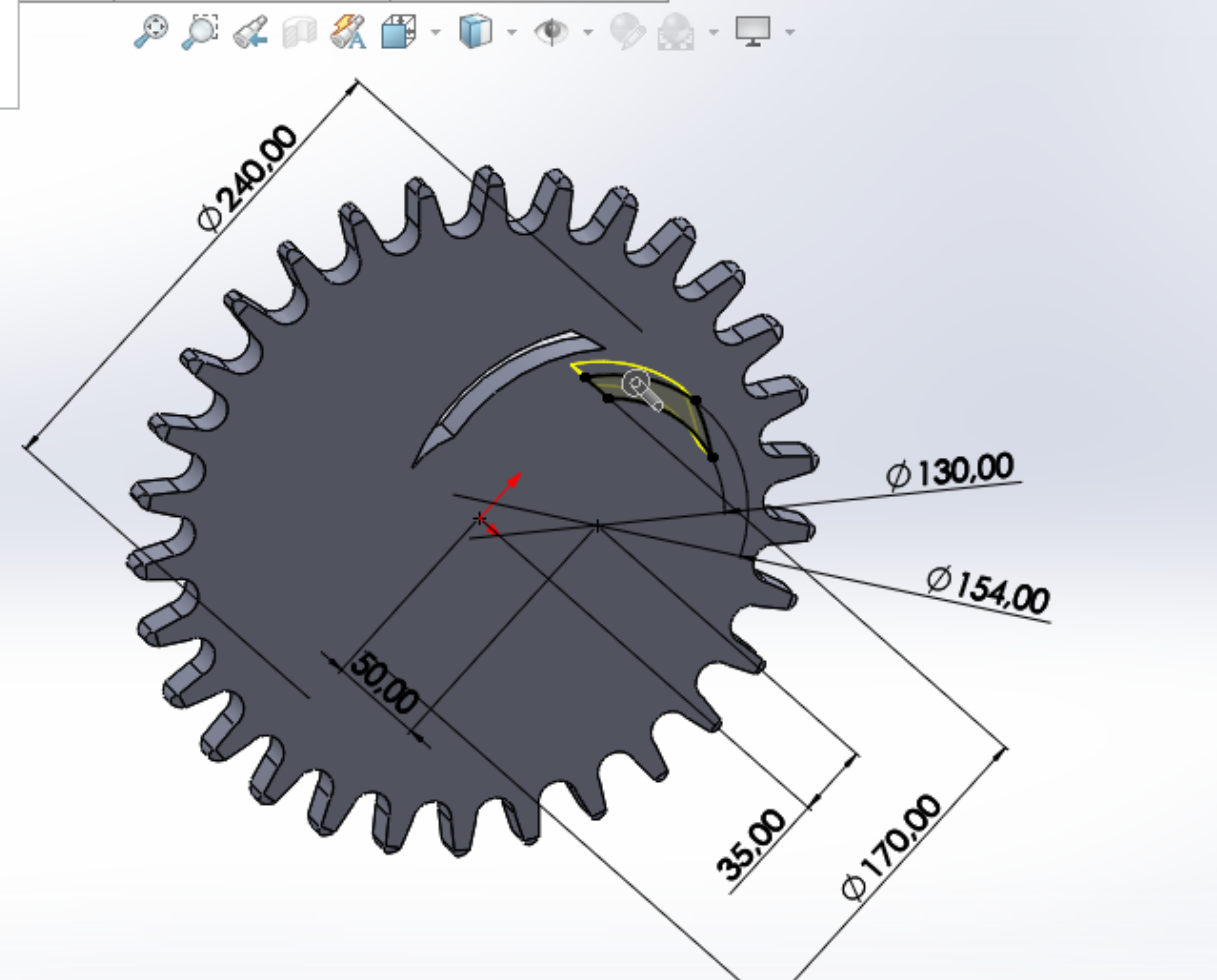
Direção 1: Passante

Inverter lado para cortar

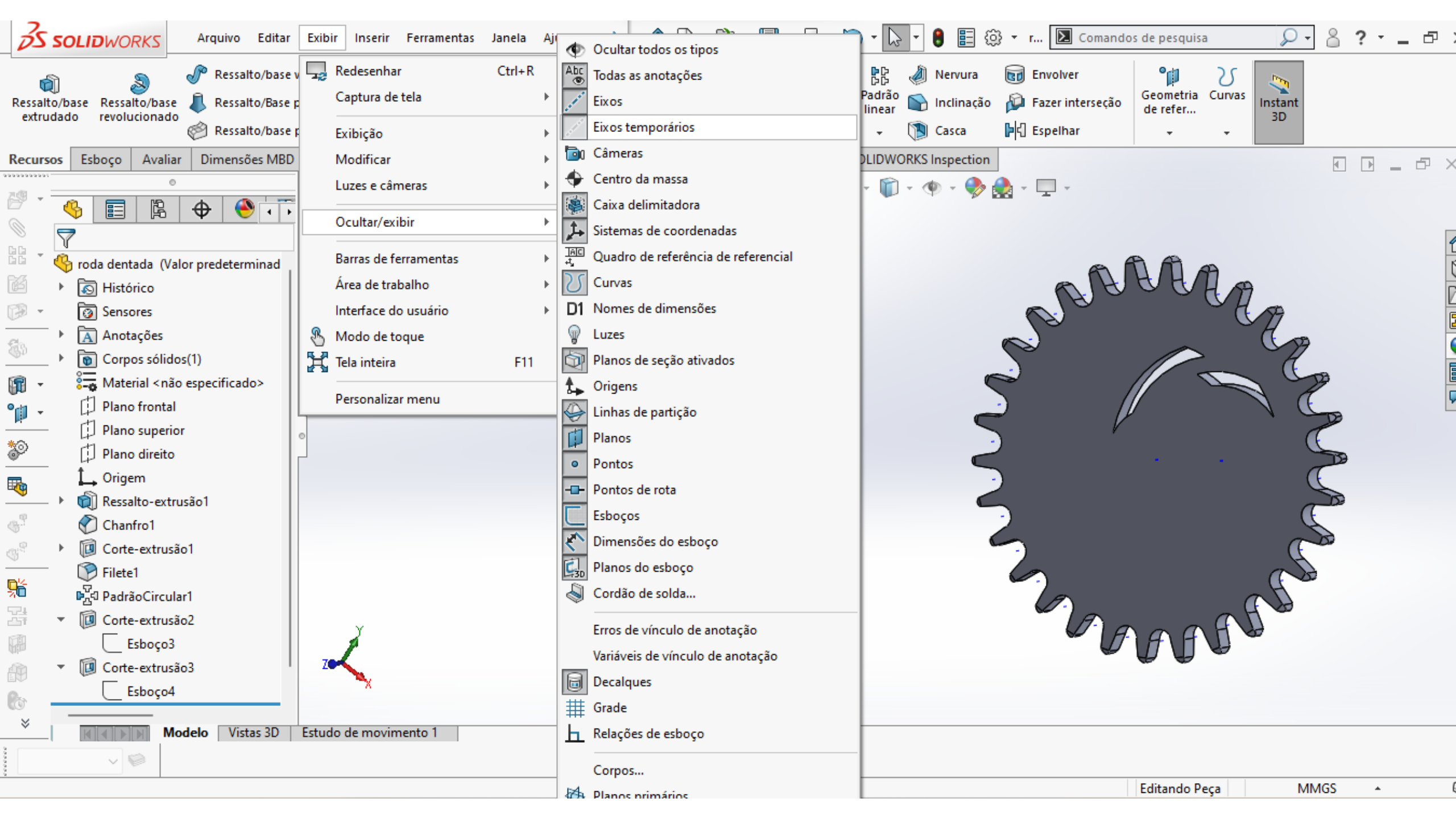
Inclinação para fora

Direção 2

Contornos selecionados



Modelo Vistas 3D Estudo de movimento 1



Ressalto/base extrudado
Ressalto/base revolucionado
Ressalto/Base p...
Ressalto/base p...

Recursos Esboço Avaliar Dimensões MBD

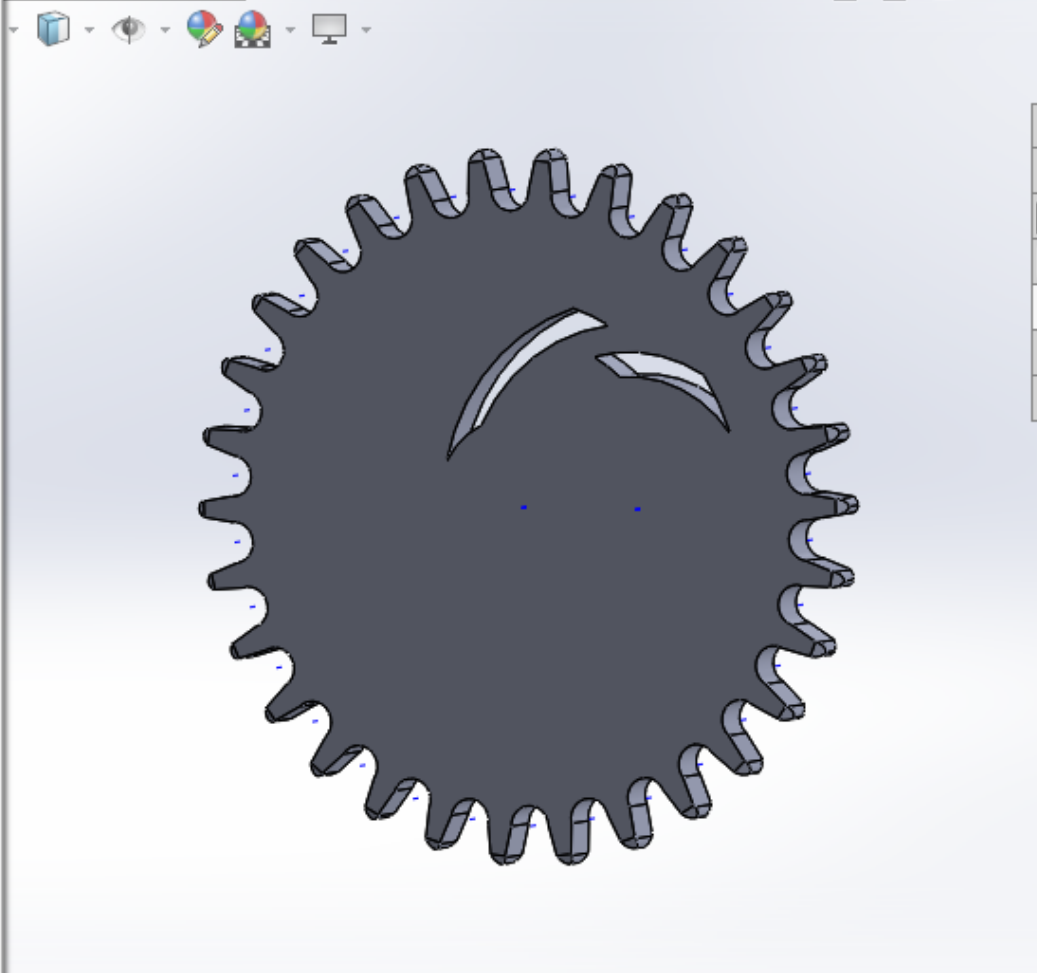
roda dentada (Valor predeterminado)
Histórico
Sensores
Anotações
Corpos sólidos(1)
Material <não especificado>
Plano frontal
Plano superior
Plano direito
Origem
Ressalto-extrusão1
Chanfro1
Corte-extrusão1
Filete1
PadrãoCircular1
Corte-extrusão2
Esboço3
Corte-extrusão3
Esboço4

Redesenhar Ctrl+R
Captura de tela
Exibição
Modificar
Luzes e câmeras
Ocultar/exibir
Barras de ferramentas
Área de trabalho
Interface do usuário
Modo de toque
Tela inteira F11
Personalizar menu

Ocultar todos os tipos
Todas as anotações
Eixos
Eixos temporários
Câmeras
Centro da massa
Caixa delimitadora
Sistemas de coordenadas
Quadro de referência de referencial
Curvas
Nomes de dimensões
Luzes
Planos de seção ativados
Origens
Linhas de partição
Planos
Pontos
Pontos de rota
Esboços
Dimensões do esboço
Planos do esboço
Cordão de solda...
Erros de vínculo de anotação
Variáveis de vínculo de anotação
Decalques
Grade
Relações de esboço
Corpos...
Planos primários

Nervura
Envolver
Padrão linear
Inclinação
Fazer interseção
Casca
Espelhar
Geometria de refer...
Curvas
Instant 3D

SOLIDWORKS Inspection





Recursos Esboço Avaliar Dimensões MBD Suplementos do SOLIDWORKS MBD SOLIDWORKS CAM SOLIDWORKS CAM TBM SOLIDWORKS Inspection

PadrãoCircular5

Direção 1

Eixo <1>

Espaçamento de instância

Espaçamento igual

360.00°

7

Direção 2

Recursos e faces

Corte-extrusão2

Corte-extrusão3

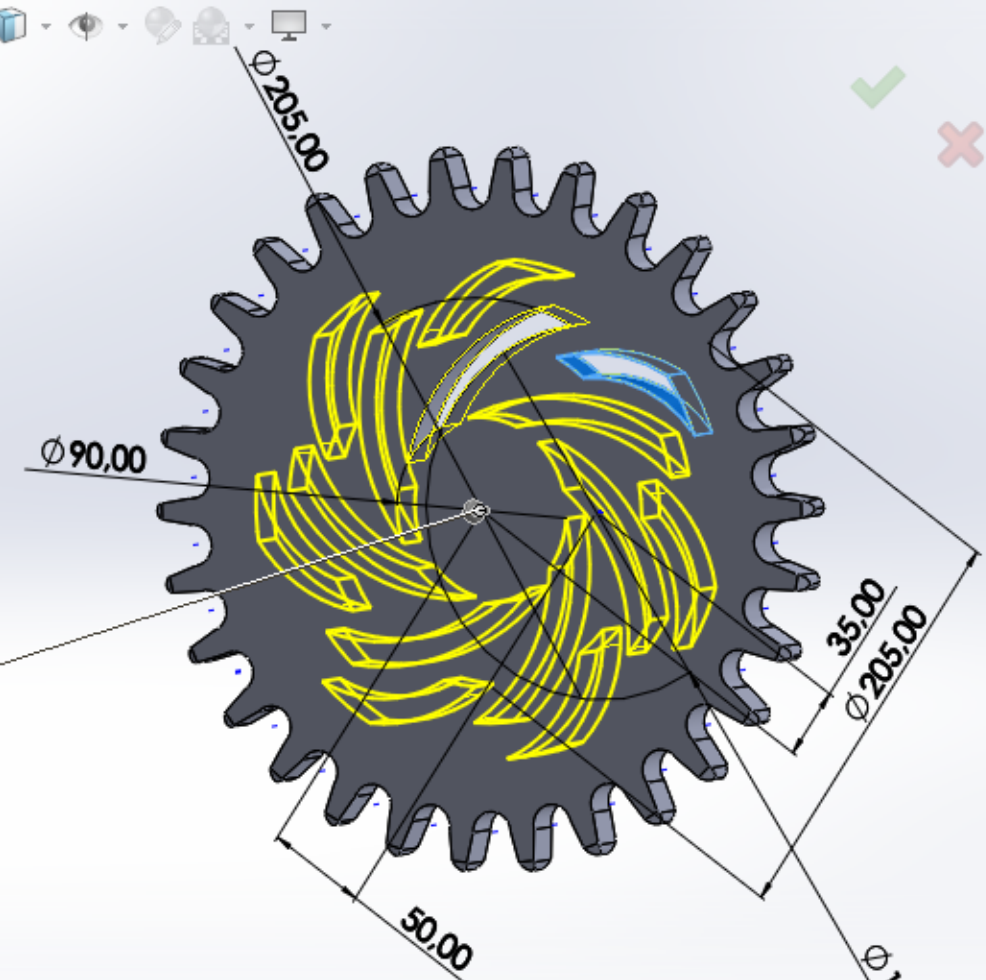
Corpos

- roda dentada (Valor pred...
- Histórico
- Sensores
- Anotações
- Corpos sólidos(1)
- Material <não especific...
- Plano frontal
- Plano superior
- Plano direito
- Origem
- Ressalto-extrusão1
- Chanfro1
- Corte-extrusão1
- Filete1
- PadrãoCircular1
- Corte-extrusão2
- Corte-extrusão3
- Esboço4
- PadrãoCircular3

Direção 1

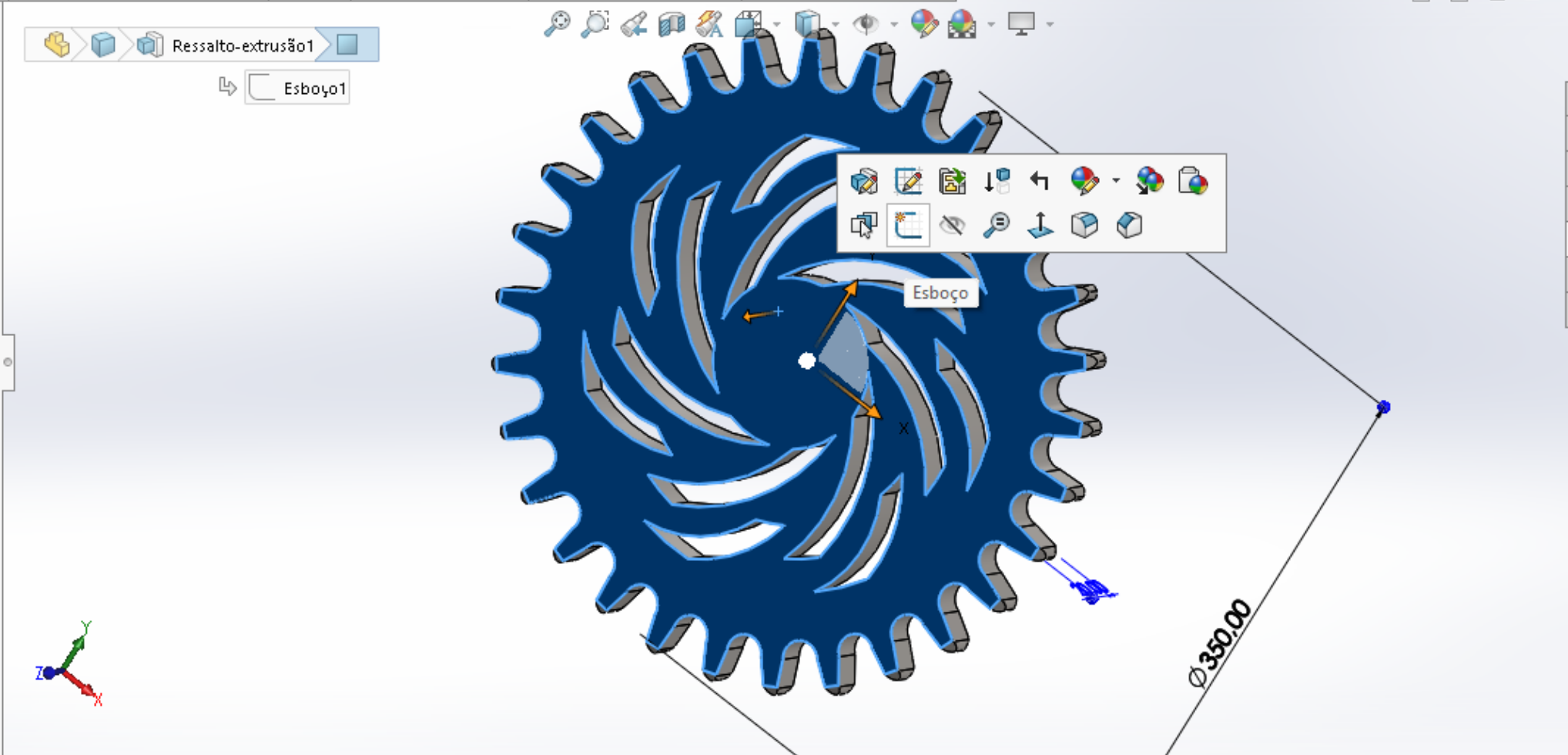
Espaçamento: 360.00000000°

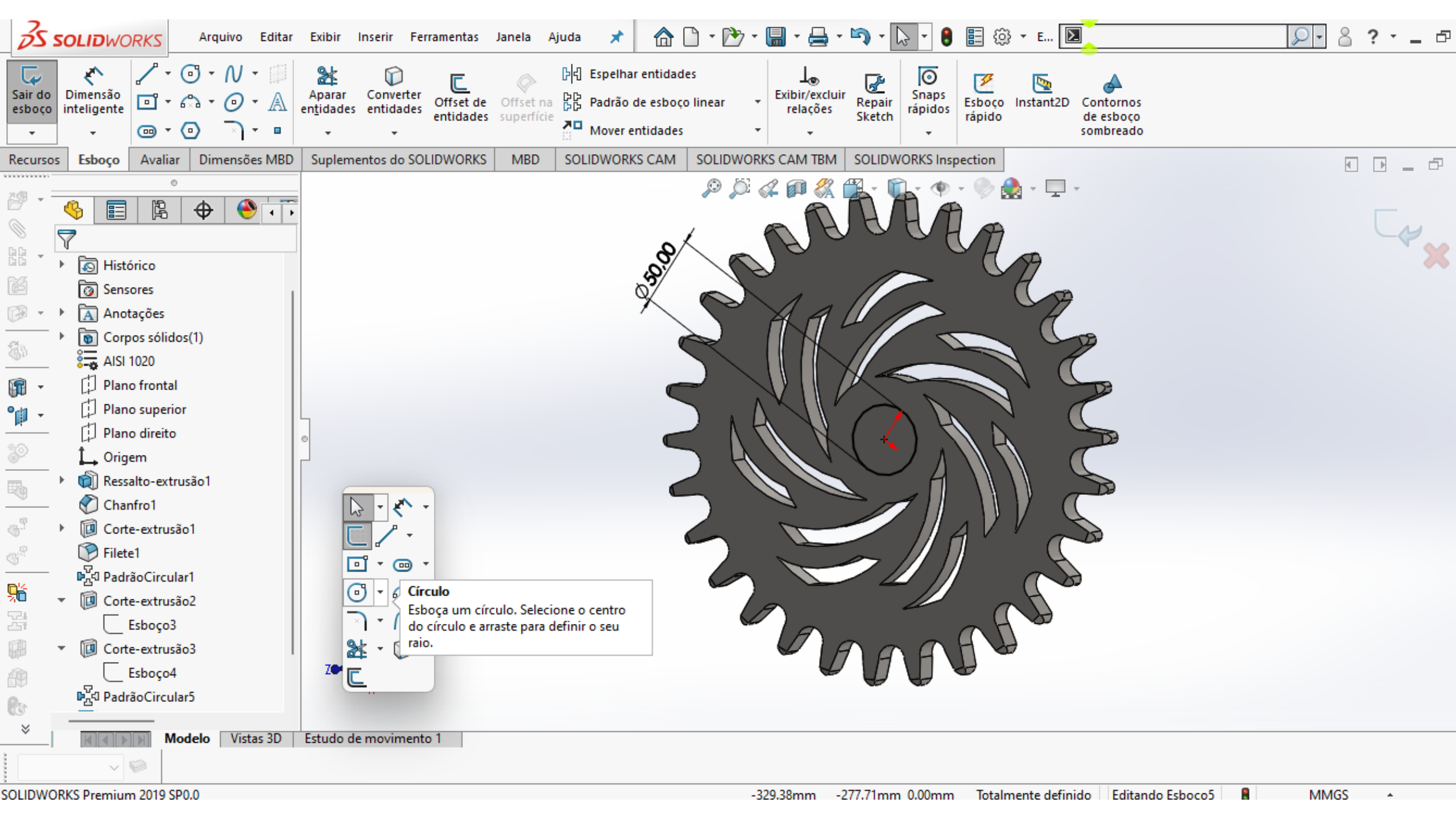
Instâncias: 7



Ressalto/base extrudado, Ressalto/base revolucionado, Ressalto/Base por loft, Ressalto/base por limite, Corte extrudado, Assistente de furação, Corte por revolução, Corte por varredura, Corte por loft, Corte limite, Filete, Domo, Corte por loft, Padrão linear, Nervura, Envolver, Inclinação, Fazer interseção, Geometria de refer..., Curvas, Instant 3D, Casca, Espelhar

Histórico, Sensores, Anotações, Corpos sólidos(1), AISI 1020, Plano frontal, Plano superior, Plano direito, Origem, Ressalto-extrusão1, Chanfro1, Corte-extrusão1, Filete1, PadrãoCircular1, Corte-extrusão2, Esboço3, Corte-extrusão3, Esboço4, PadrãoCircular5





Sair do esboço
Dimensão inteligente

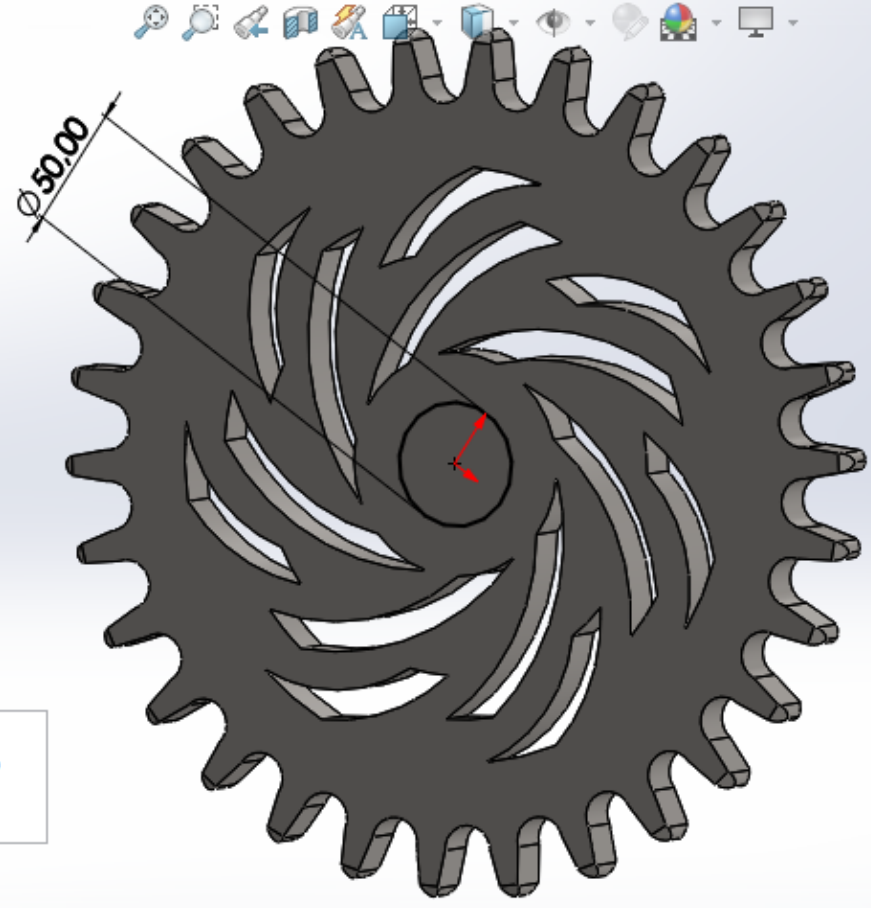
Aparar entidades
Converter entidades
Offset de entidades
Offset na superfície
Espelhar entidades
Padrão de esboço linear
Mover entidades

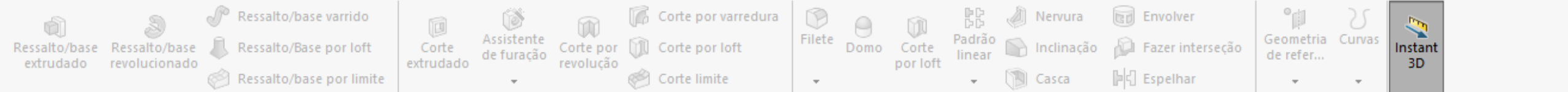
Exibir/excluir relações
Repair Sketch
Snaps rápidos
Esboço rápido
Instant2D
Contornos de esboço sombreado

Recursos

- Histórico
- Sensores
- Anotações
- Corpos sólidos(1)
 - AISI 1020
 - Plano frontal
 - Plano superior
 - Plano direito
 - Origem
- Ressalto-extrusão1
- Chanfro1
- Corte-extrusão1
- Filete1
- PadrãoCircular1
- Corte-extrusão2
 - Esboço3
- Corte-extrusão3
 - Esboço4
- PadrãoCircular5

Círculo
Esboça um círculo. Selecione o centro do círculo e arraste para definir o seu raio.





Recursos | Esboço | Avaliar | Dimensões MBD | Suplemento

Corte-extrusão

De: Plano de esboço

Direção 1: Passante

Inverter lado para cortar

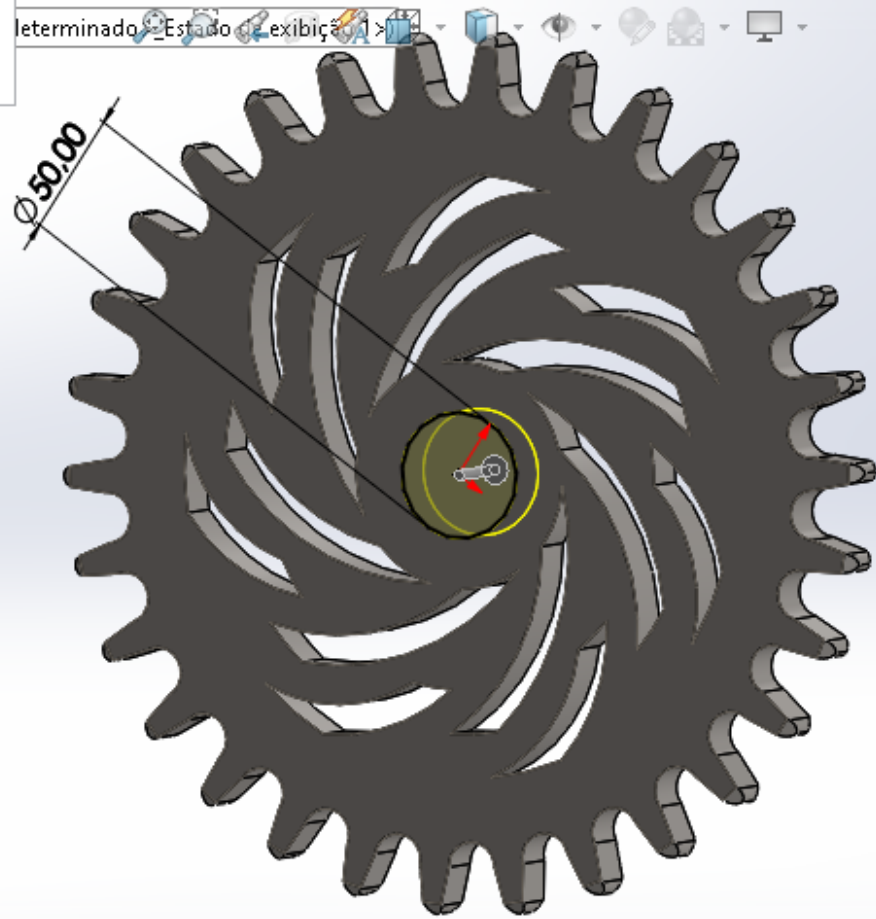
Inclinação para fora

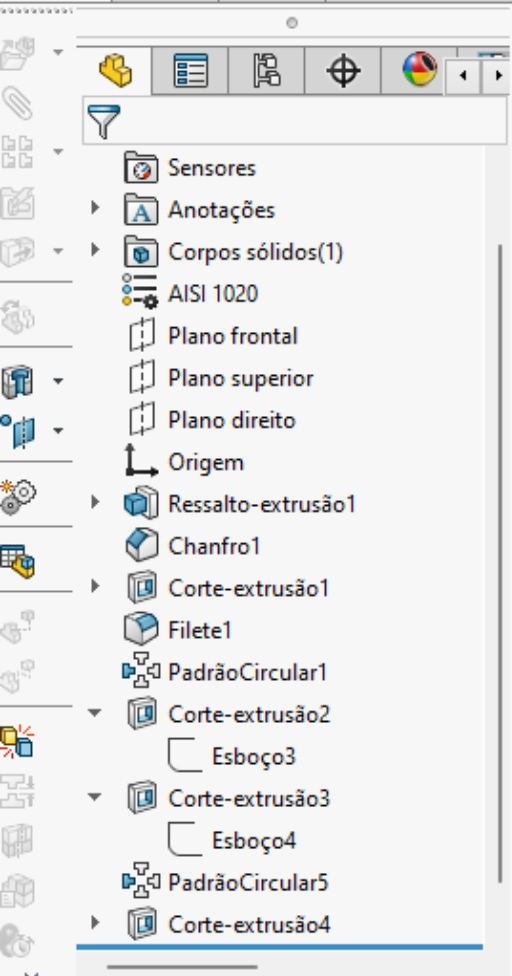
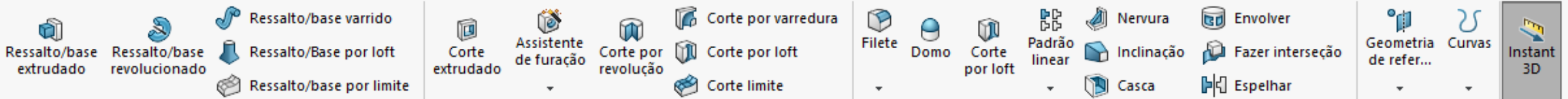
Direção 2

Recurso fino

Contornos selecionados

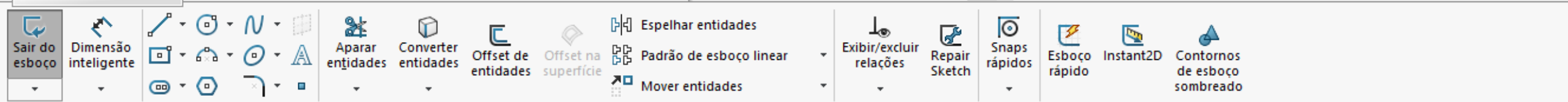
Corte extrudado
 Corta um modelo sólido por meio da extrusão de um perfil esboçado em uma ou duas direções.





Pneu Traseiro





Modelo

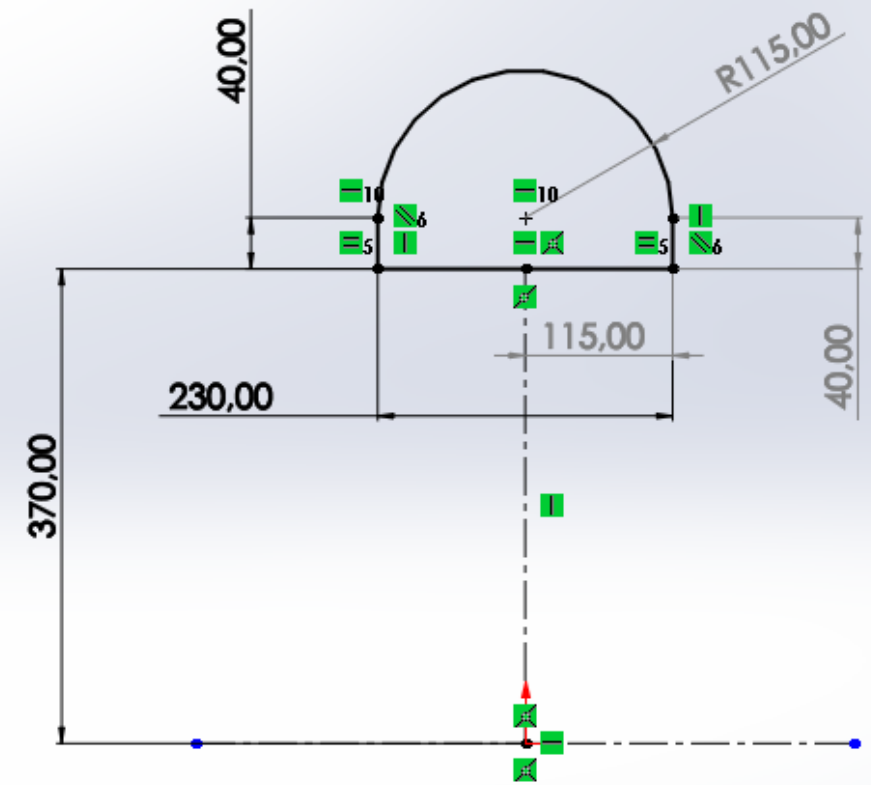
- pneu traseiro (Valor predeterminado)
- Histórico
- Sensores
- Anotações
- Material <não especificado>
- Plano frontal
- Plano superior
- Plano direito
- Origem
- (-) Esboço1

*Frontal

Arco de ponto central

Arco tangente

Arco de 3 pontos

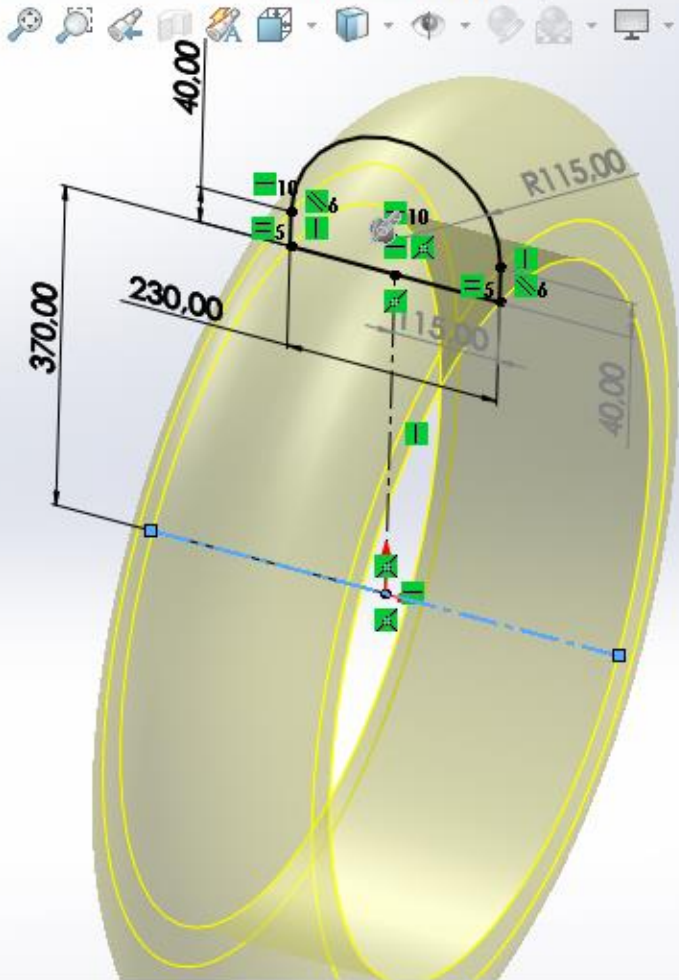


Toolbar with icons for: Ressonância/base extrudado, Ressonância/base revolucionado, Ressonância/Base por loft, Ressonância/base por limite, Corte extrudado, Assistente de furação, Corte por revolução, Corte por varredura, Corte por loft, Corte limite, Filete, Domo, Corte por loft, Padrão linear, Inclinação, Casca, Nervura, Envolver, Fazer interseção, Espelhar, Geometria de refer..., Curvas, Instant 3D.

Recursos: Esboço Avaliar Dimensões MBD Suplementos do SOLIDWORKS MBD SOLIDWORKS CAM SOLIDWORKS CAM TBM SOLIDWORKS Inspection

TaskPane for Revolução (Revolution) feature. Includes icons for selection, alignment, and rotation. Parameters: Eixo de revolução: Linha1; Direction1: Cego; Angle: 360.00°.

pneu traseiro (Valor pred...



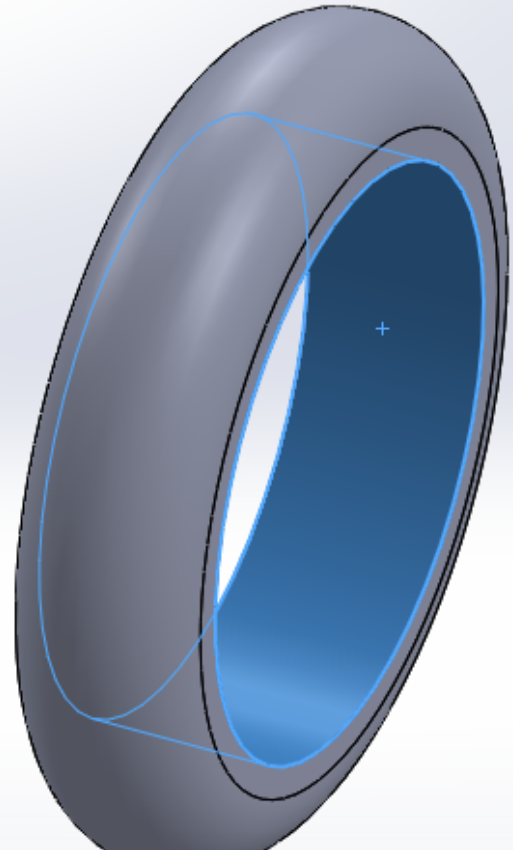
Toolbar containing various CAD features: Ressonância/base varrido, Ressonância/base revolucionado, Ressonância/Base por loft, Ressonância/base por limite, Corte extrudado, Assistente de furação, Corte por revolução, Corte por loft, Corte limite, Filete, Domo, Corte por loft, Padrão linear, Nervura, Inclinação, Casca, Envolver, Fazer interseção, Espelhar, Geometria de refer..., Curvas, Instant 3D.

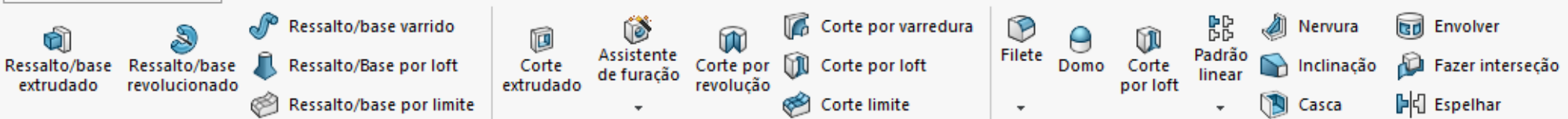
Recursos: Esboço Avaliar Dimensões MBD Suplementos do SOLIDWORKS MBD SOLIDWORKS CAM SOLIDWORKS Simulation

Feature Tree and Property Tree:
- Feature Tree: Casca1 (checked), Face<1>
- Property Tree: Parâmetros (5.00mm), Face<1> (selected), Casca para fora (unchecked), Exibir visualização (unchecked), Configurações de múltiplas espessuras

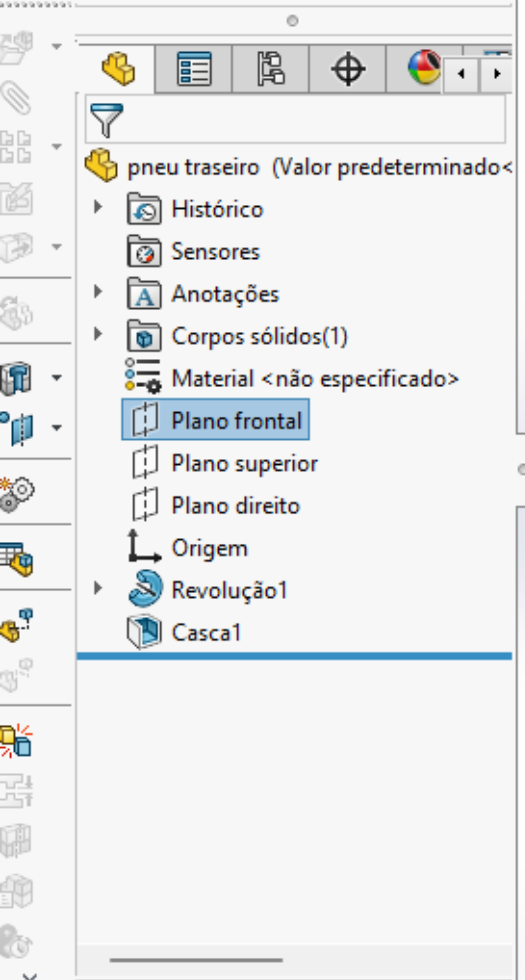
pneu traseiro (Valor pred...

Casca
Remove material de um corpo sólido para criar um recurso de parede fina.

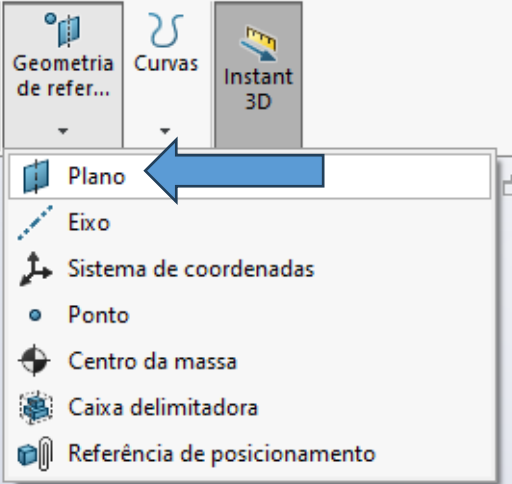
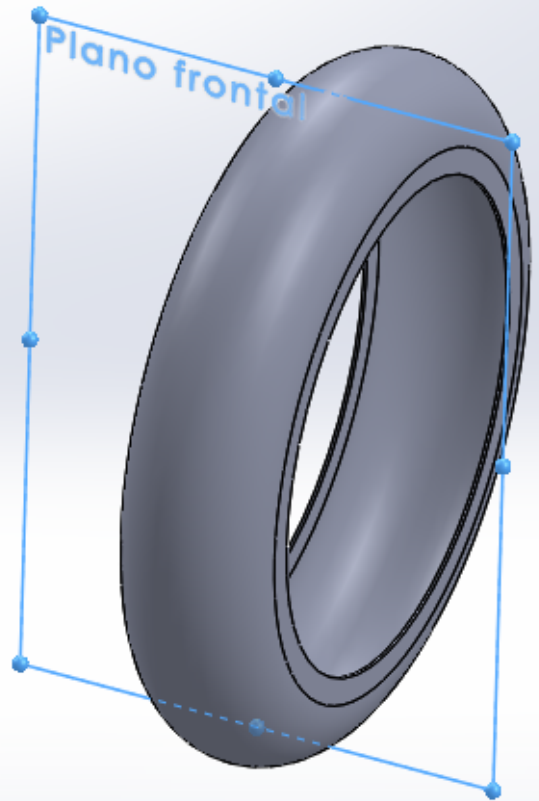




Recursos Esboço Avaliar Dimensões MBD Suplementos do SOLIDWORKS MBD SOLIDWORKS CAM SOLIDWORKS CAM TBM SOLIDWORKS Inspection



Plano frontal



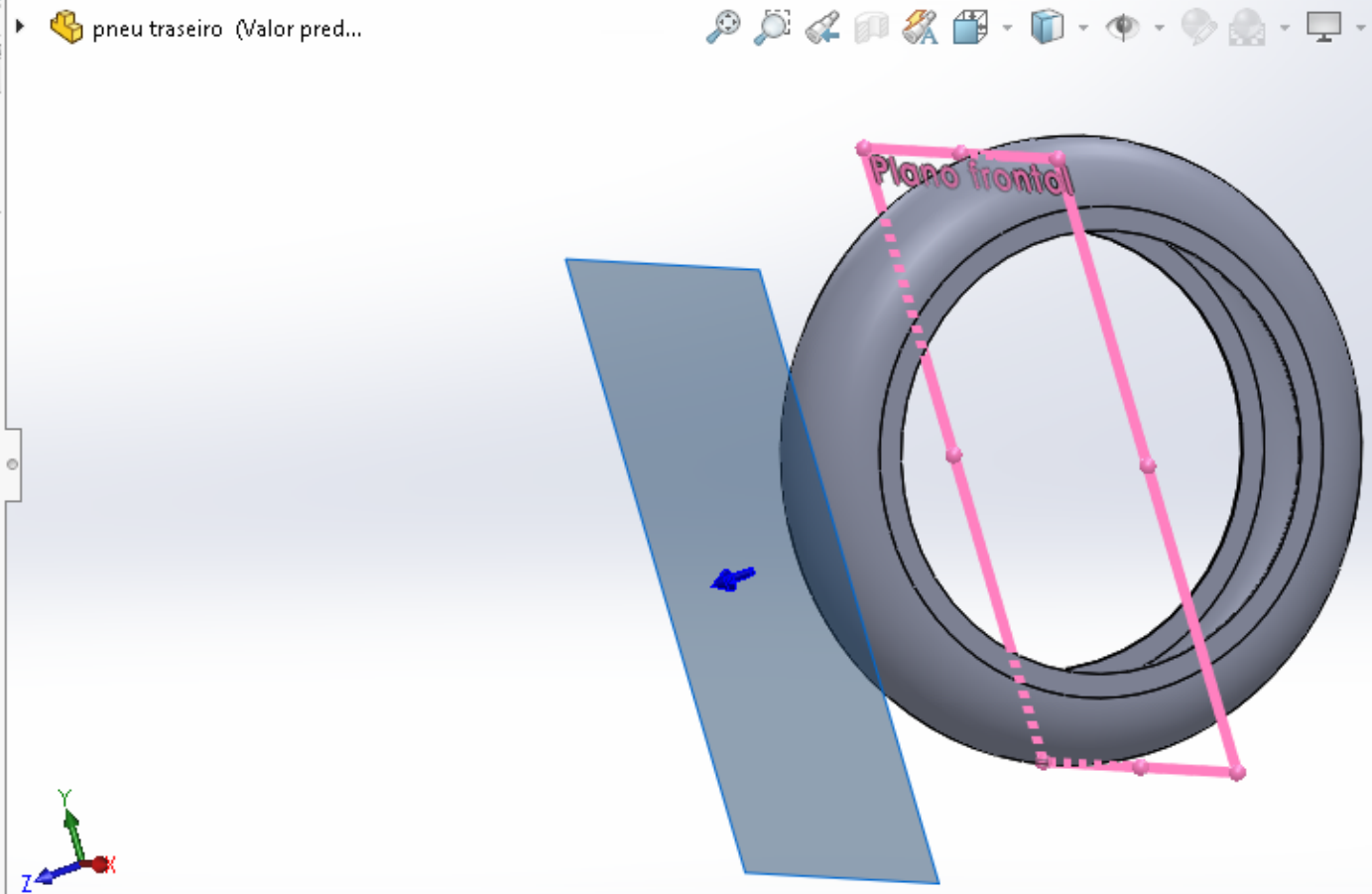
Modelo Vistas 3D Estudo de movimento 1

Toolbar with icons for: Ressonância/base extrudado, Ressonância/base revolucionado, Ressonância/Base por loft, Ressonância/base por limite, Corte extrudado, Assistente de furação, Corte por revolução, Corte por varredura, Corte por loft, Corte limite, Filete, Domo, Corte por loft, Padrão linear, Nervura, Inclinação, Casca, Envolver, Fazer interseção, Espelhar, Geometria de refer..., Curvas, Instant 3D.

Recursos: Esboço Avaliar Dimensões MBD Suplementos do SOLIDWORKS MBD SOLIDWORKS CAM SOLIDWORKS CAM TBM SOLIDWORKS Inspection

Property Tree and Command Manager:

- Plano
- Mensagem: Totalmente definido
- Primeira referência: Plano frontal
- Paralelo
- Perpendicular
- Coincidente
- 90.00°
- 580.00mm
- Inverter distância
- 1
- Plano médio
- Segunda referência

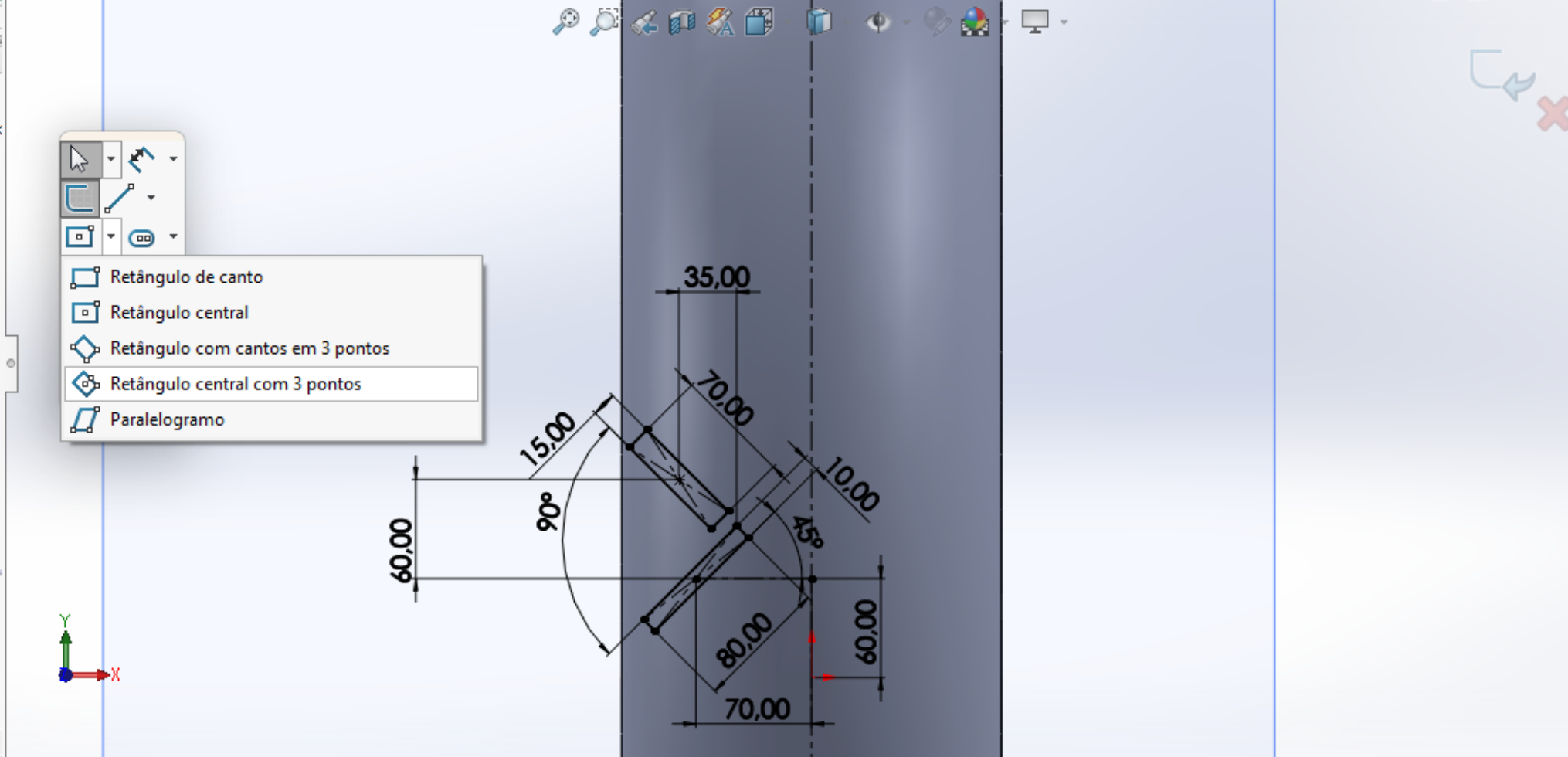


Sair do esboço
Dimensão inteligente
Esboço
Aparar entidades
Converter entidades
Offset de entidades
Offset na superfície
Espelhar entidades
Padrão de esboço linear
Mover entidades
Exibir/excluir relações
Repair Sketch
Snaps rápidos
Esboço rápido
Instant2D
Contornos de esboço sombreado

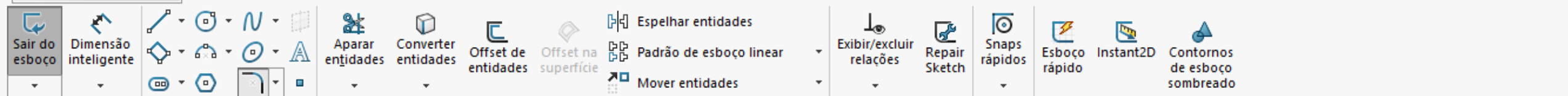
Recursos
Esboço
Avaliar
Dimensões MBD
Suplementos do SOLIDWORKS
MBD
SOLIDWORKS CAM
SOLIDWORKS CAM TBM
SOLIDWORKS Inspection

pneu traseiro (Valor predeterminado <
▶ Histórico
▶ Sensores
▶ Anotações
▶ Corpos sólidos(1)
Material <não especificado>
Plano frontal
Plano superior
Plano direito
Origem
▶ Revolução1
Casca1
Plano1
Esboço2

Retângulo de canto
Retângulo central
Retângulo com cantos em 3 pontos
Retângulo central com 3 pontos
Paralelogramo



Modelo
Vistas 3D
Estudo de movimento 1



Recursos Esboço Avaliar Dime... RKS MBD SOLIDWORKS CAM SOLIDWORKS CAM TBM SOLIDWORKS Inspection

Esboçar filete
Arredonda o canto formado pela interseção de duas entidades de esboço, criando um arco tangente.

Filete de esboço

Mensagem
Selecione um vértice ou entidades do esboço onde inserir o filete.

Entidades para o filete

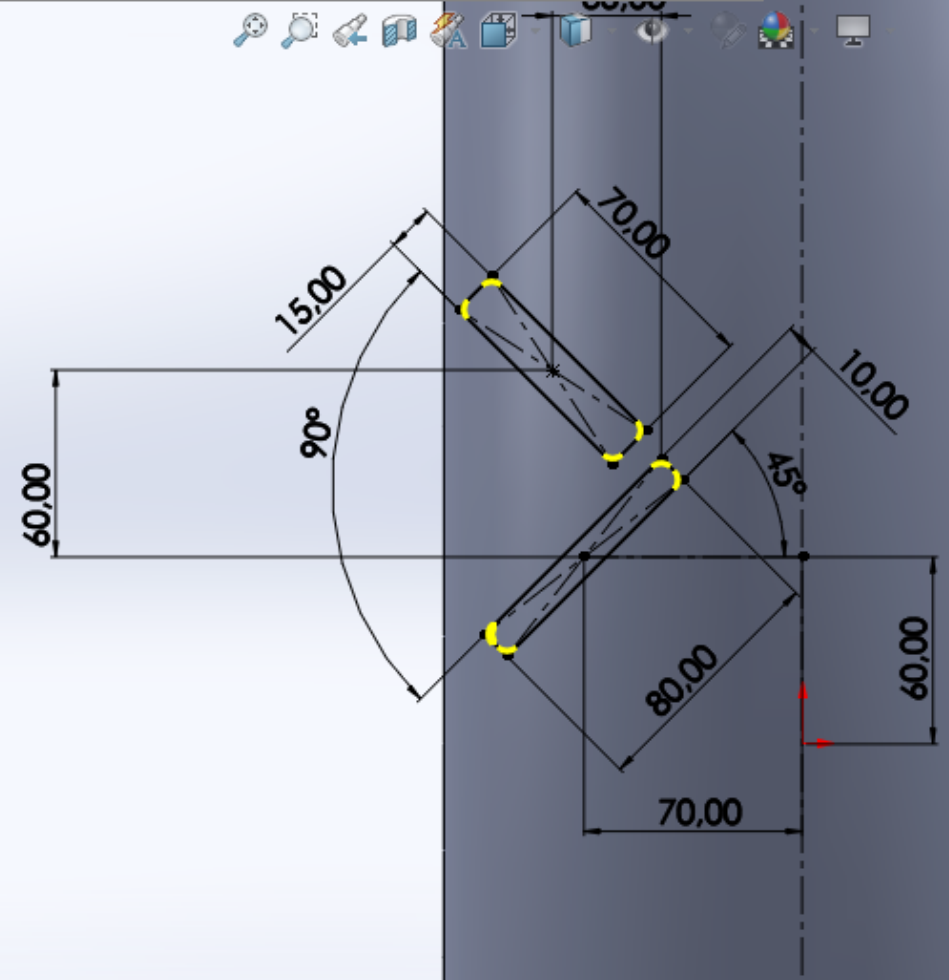
- Filete<1>
- Filete<2>
- Filete<3>
- Filete<4>
- Filete<5>
- Filete<6>
- Filete<7>
- Filete<8>

Parâmetros de filete

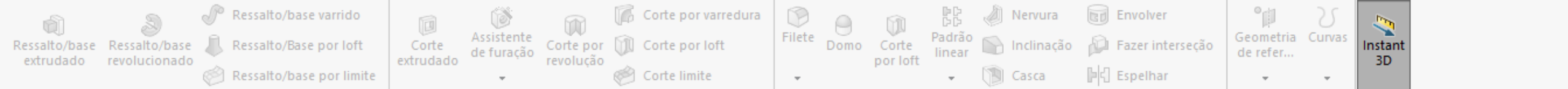
4.00mm

Manter cantos restritos

Dimensão de cada filete



Modelo Vistas 3D Estudo de movimento 1



Recursos Esboço Avaliar Dimensões MBD Suplementos do SOLIDWORKS MBD SOLIDWORKS CAM SOLIDWORKS CAM TBM SOLIDWORKS Inspection

Ressalto-extrusão

✓ ✗ 👁

De: Plano de esboço

Direção 1: Até a superfície

Face <1>

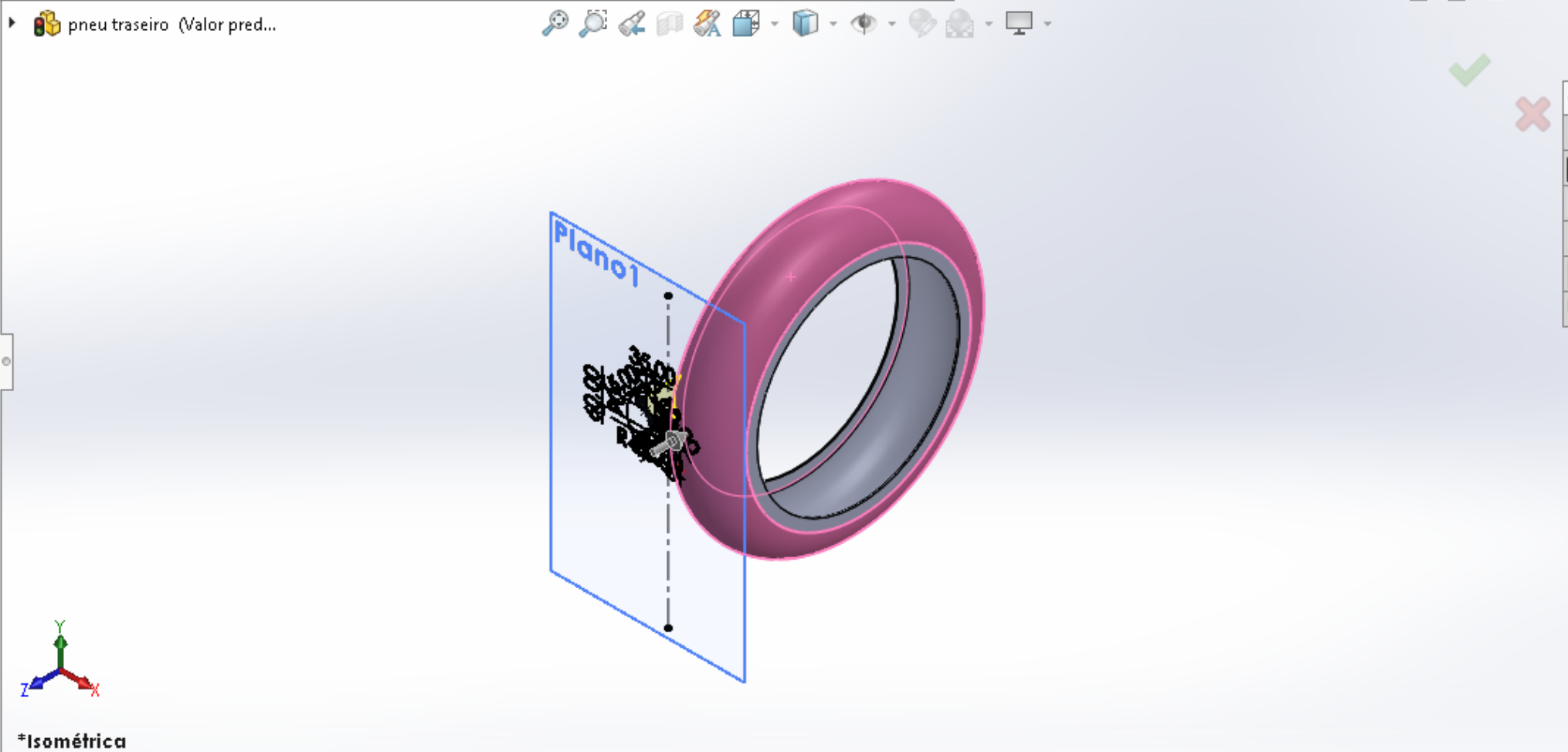
Mesclar resultado

Inclinação para fora

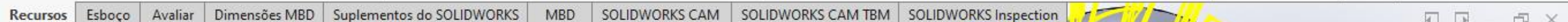
Direção 2

Recurso fino

Contornos selecionados



Modelo Vistas 3D Estudo de movimento 1



PadrãoCircular1

Direção 1

Aresta <1>

Espaçamento de instância

Espaçamento igual

360.00°

20

Direção 2

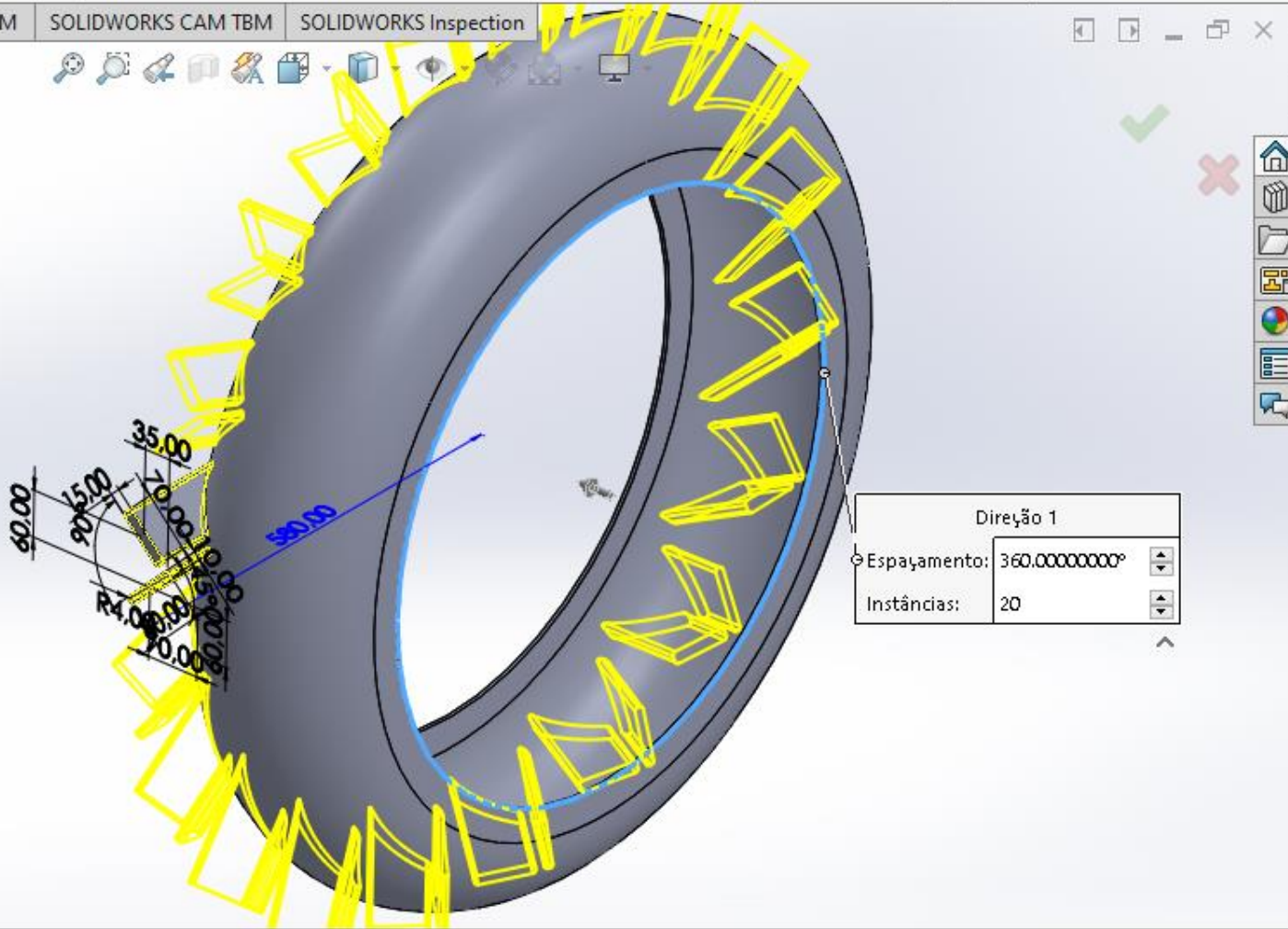
Recursos e faces

Ressalto-extrusão1

Corpos

pneu traseiro (Valor pred...)

- Histórico
- Sensores
- Anotações
- Corpos sólidos(1)
- Material <não especific...>
- Plano frontal
- Plano superior
- Plano direito
- Origem
- Revolução1
- Casca1
- Plano1
- Ressalto-extrusão1
- PadrãoCircular1

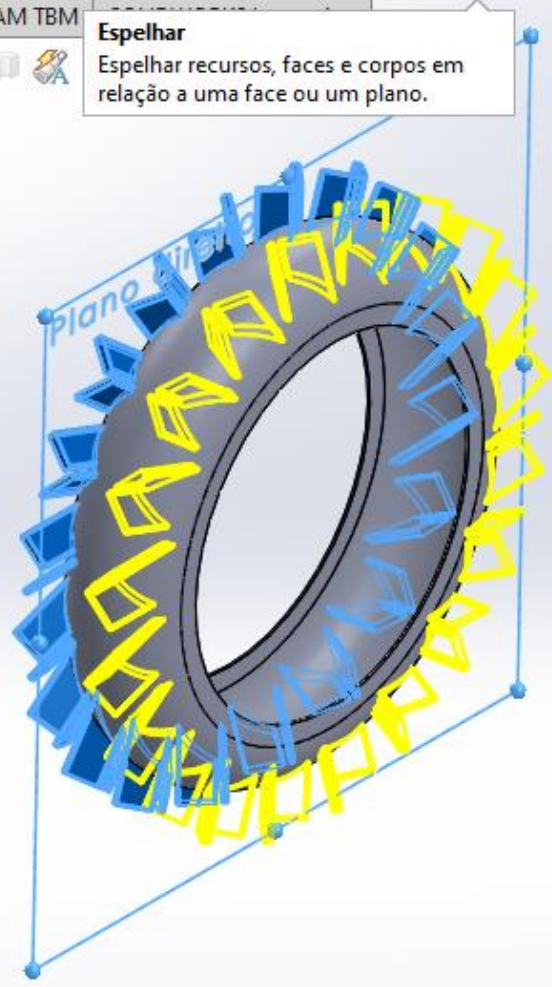


Toolbar containing various CAD features such as Ressonância/base extrudado, Ressonância/base revolucionado, Ressonância/Base por loft, Ressonância/base por limite, Corte extrudado, Assistente de furação, Corte por revolução, Corte por varredura, Corte por loft, Corte limite, Filete, Domo, Corte por loft, Padrão linear, Nervura, Envolver, Inclinação, Fazer interseção, Geometria de refer..., Curvas, Casca, and Espelhar.

Recursos Esboço Avaliar Dimensões MBD Suplementos do SOLIDWORKS MBD SOLIDWORKS CAM SOLIDWORKS CAM TBM

PropertyManager for the 'Espelhar' command. It includes sections for 'Espelhar', 'Espelhar face/plano' (with 'Plano direito' selected), 'Recursos a espelhar' (with 'Ressonância-extrusão1' and 'PadrãoCircular1' selected), 'Faces a espelhar', 'Corpos a espelhar', and 'Opções' (with 'Propagar propriedades visuais' checked and 'Visualização parcial' selected).

Feature Tree showing the model's structure. The selected features are 'Ressonância-extrusão1' and 'PadrãoCircular1' under the 'Espelhar' feature. Other features include 'pneu traseiro', 'Histórico', 'Sensores', 'Anotações', 'Corpos sólidos(1)', 'Material', 'Plano frontal', 'Plano superior', 'Plano direito', 'Origem', 'Revolução1', 'Casca1', and 'Plano1'.

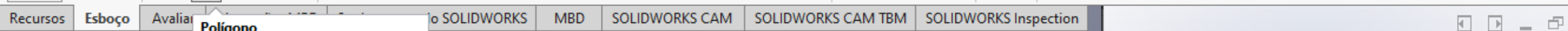
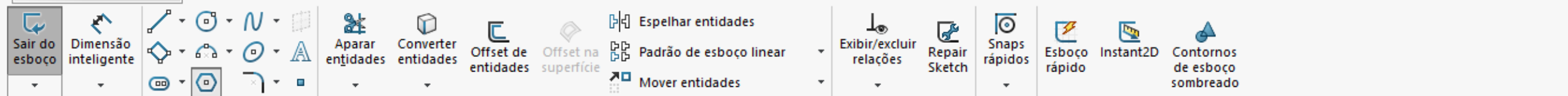


Toolbar with icons for: Ressonância/base varrido, Ressonância/base revolucionado, Ressonância/Base por loft, Ressonância/base por limite, Corte extrudado, Assistente de furação, Corte por revolução, Corte por varredura, Corte por loft, Corte limite, Filete, Domo, Corte por loft, Padrão linear, Nervura, Inclinção, Casca, Envolver, Fazer interseção, Espelhar, Geometria de refer..., Curvas, Instant 3D.

Recursos: Esboço Avaliar Dimensões MBD Suplementos do SOLIDWORKS MBD SOLIDWORKS CAM SOLIDWORKS CAM TBM SOLIDWORKS Inspection

Feature Tree:
pneu traseiro (Valor predeterminado)
- Histórico
- Sensores
- Anotações
- Corpos sólidos(1)
- Material <não especificado>
- Plano frontal
- Plano superior
- Plano direito
- Origem
- Revolução1
- Casca1
- Plano1
- Ressonância-extrusão1
- PadrãoCircular1
- Espelhar1

3D Model View:
- Plano1
- Esboço
- Planos de corte (Planos 1, 2, 3, 4, 5)



Polígono
 Esboça um polígono. É possível alterar o número de lados após esboçar o polígono.

Polígono ?

✓

Opções

Para construção

Parâmetros

3

Círculo inscrito
 Círculo circunscrito

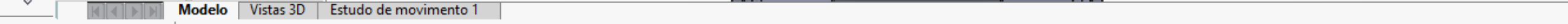
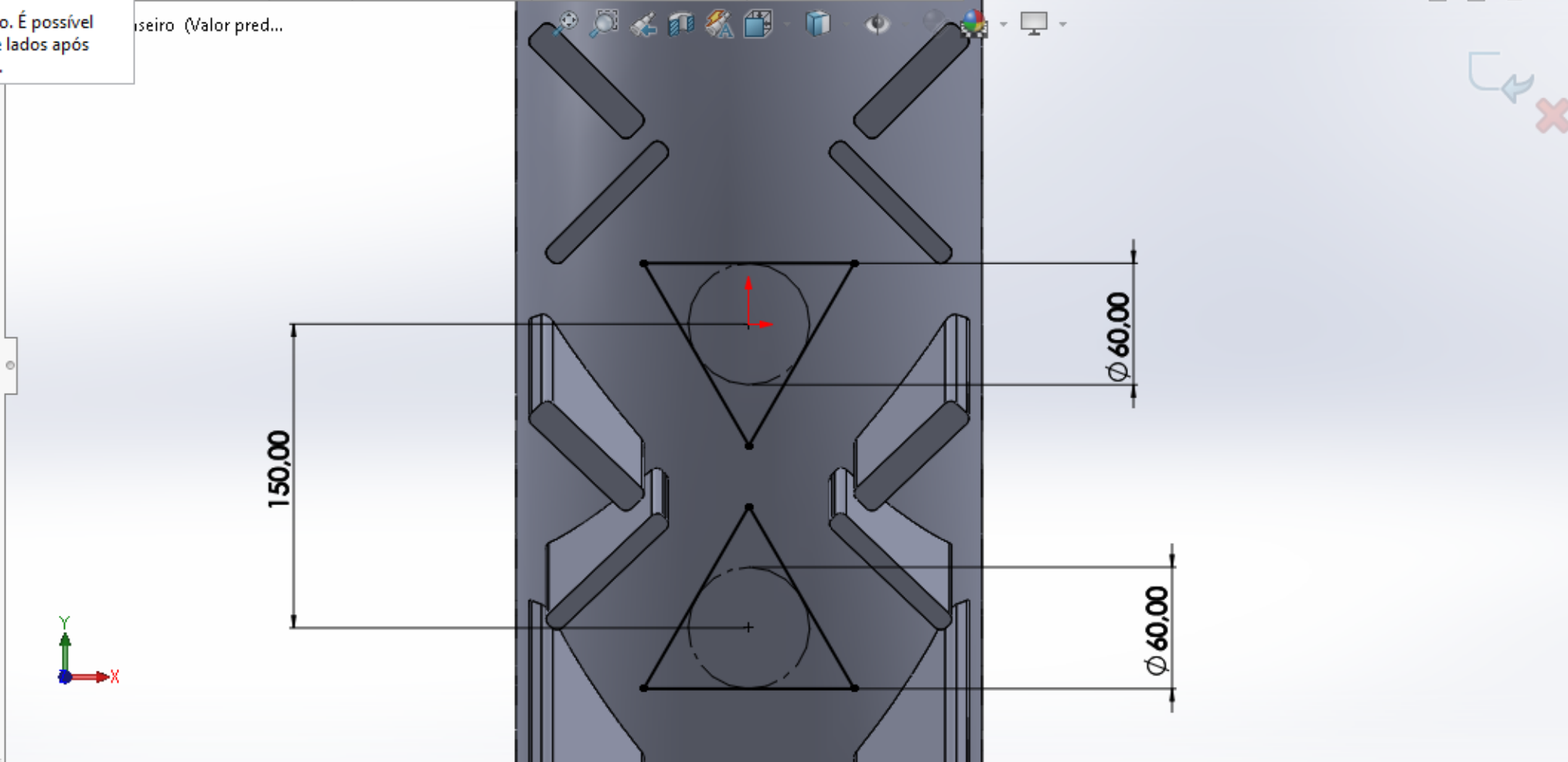
0.00

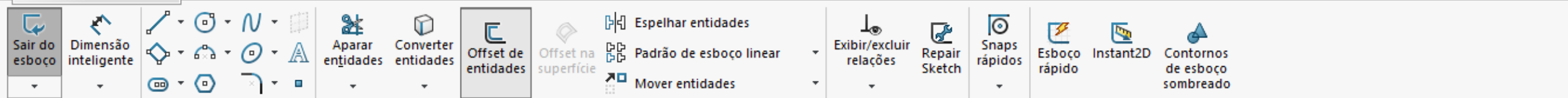
0.00

100.00

0.00°

Novo polígono





Recursos Esboço Avaliar Dimensões MBD Suplementos do SOLIDWORKS

Offset de entidades

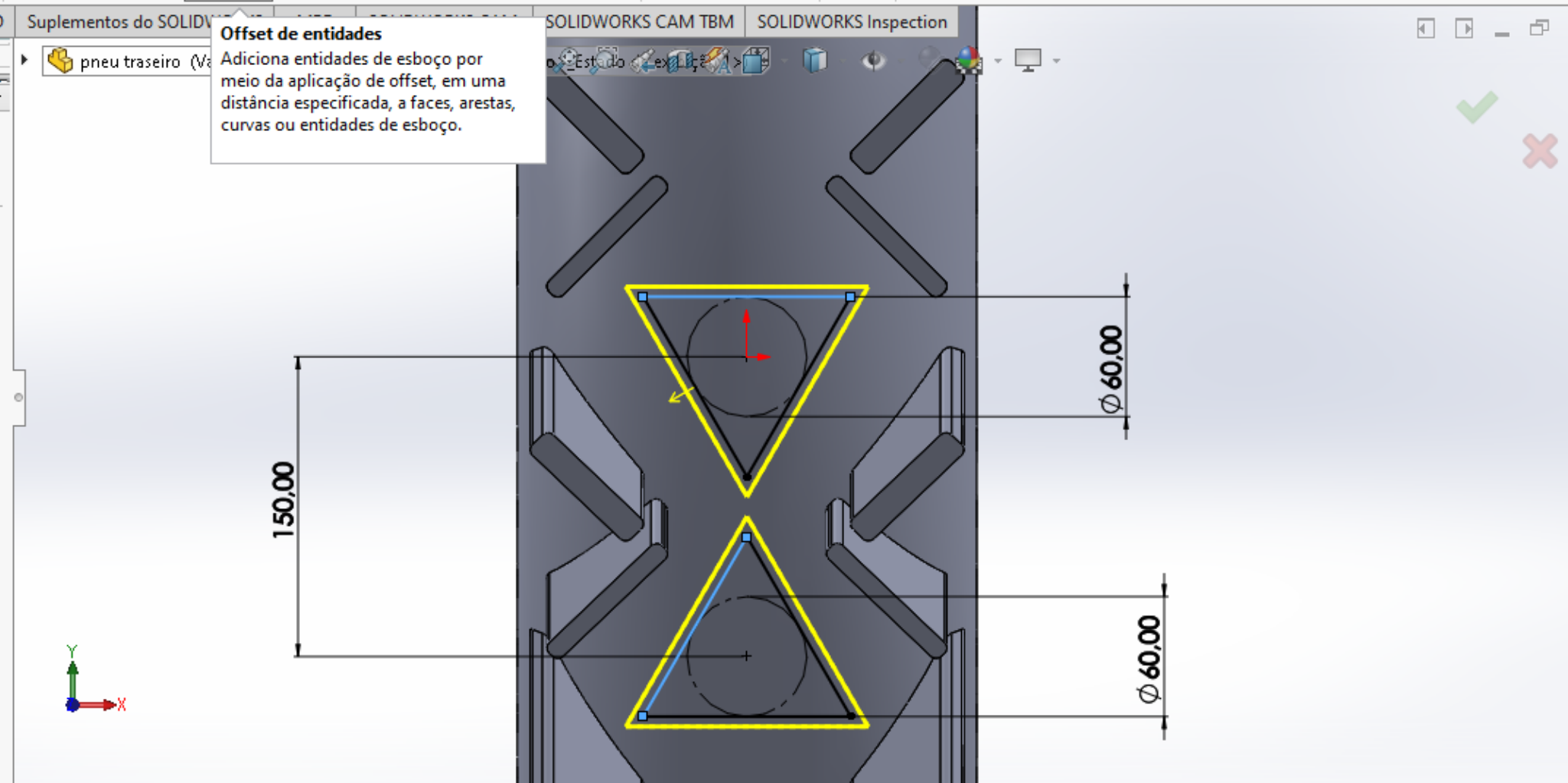
✓ ✗ ↔

Parâmetros

5.00mm

- Adicionar dimensões
- Inverter
- Selecionar cadeia
- Bidirecional
- Tampas de extremidade
 - Arcos
 - Linhas
- Geometria de construção:
 - Geometria base
 - Geometria com offset

Offset de entidades
Adiciona entidades de esboço por meio da aplicação de offset, em uma distância especificada, a faces, arestas, curvas ou entidades de esboço.



Linha (L) Esboça uma linha.

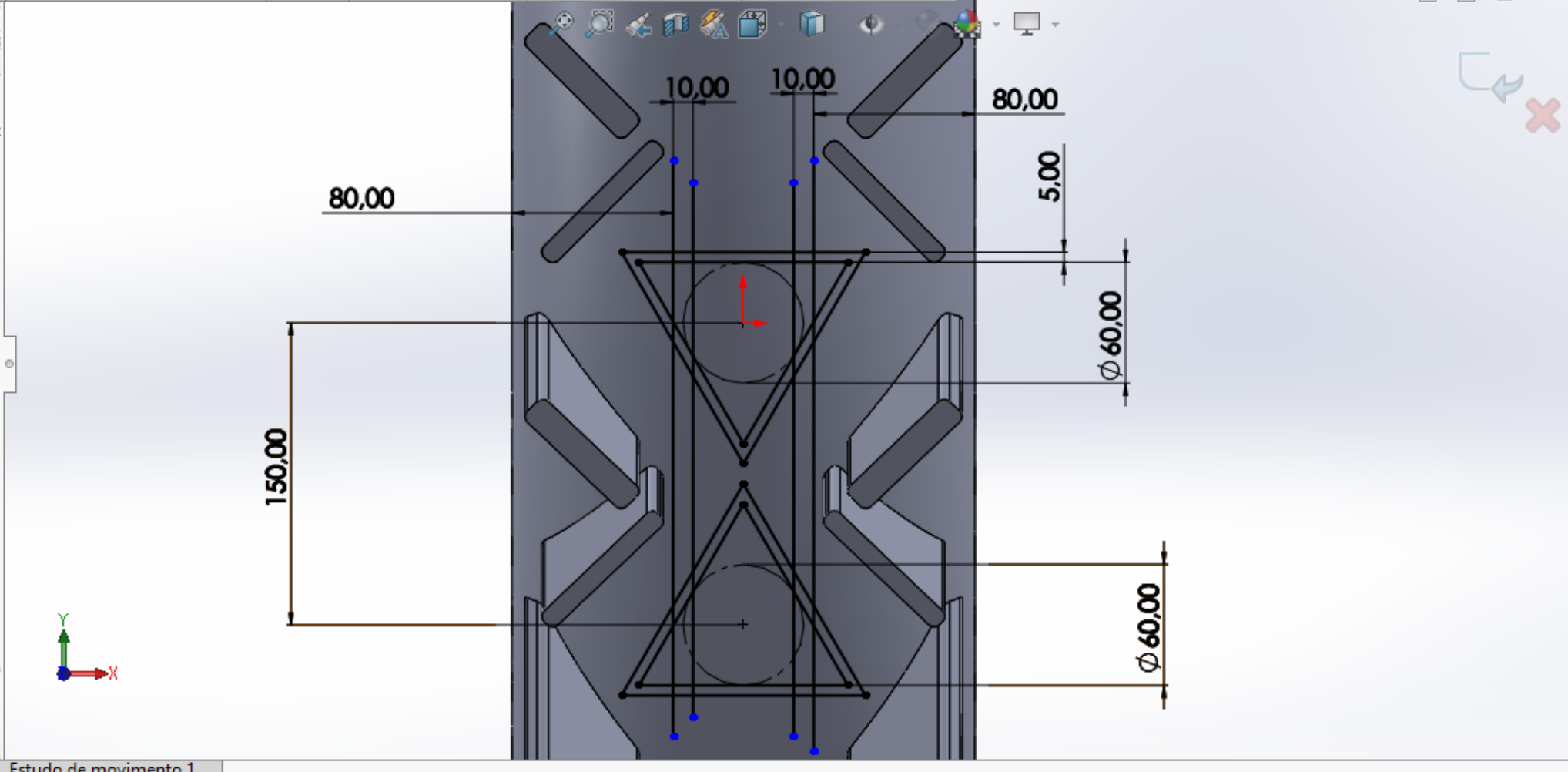
Espehar entidades Padrão de esboço linear Mover entidades

Exibir/excluir relações Repair Sketch Snaps rápidos

Esboço rápido Instant2D Contornos de esboço sombreado

pnue traseiro (Valor predeterminado)

- Histórico
- Sensores
- Anotações
- Corpos sólidos(1)
- Material <não especificado>
- Plano frontal
- Plano superior
- Plano direito
- Origem
- Revolução1
- Casca1
- Plano1
- Ressalto-extrusão1
- PadrãoCircular1
- Espelhar1
- (-) Esboço3



Sair do esboço

Dimensão inteligente

Aparar entidades

Converter entidades

Offset de entidades

Offset na superfície

Espehar entidades

Padrão de esboço linear

Mover entidades

Exibir/excluir relações

Repair Sketch

Snaps rápidos

Esboço rápido

Instant2D

Contornos de esboço sombreado

Recursos Esboço Avaliar Dimensões MBD

Aparar entidades

Apara ou estende uma entidade de esboço para coincidir com outra, ou exclui uma entidade do esboço.

SOLIDWORKS CAM SOLIDWORKS CAM TBM SOLIDWORKS Inspection

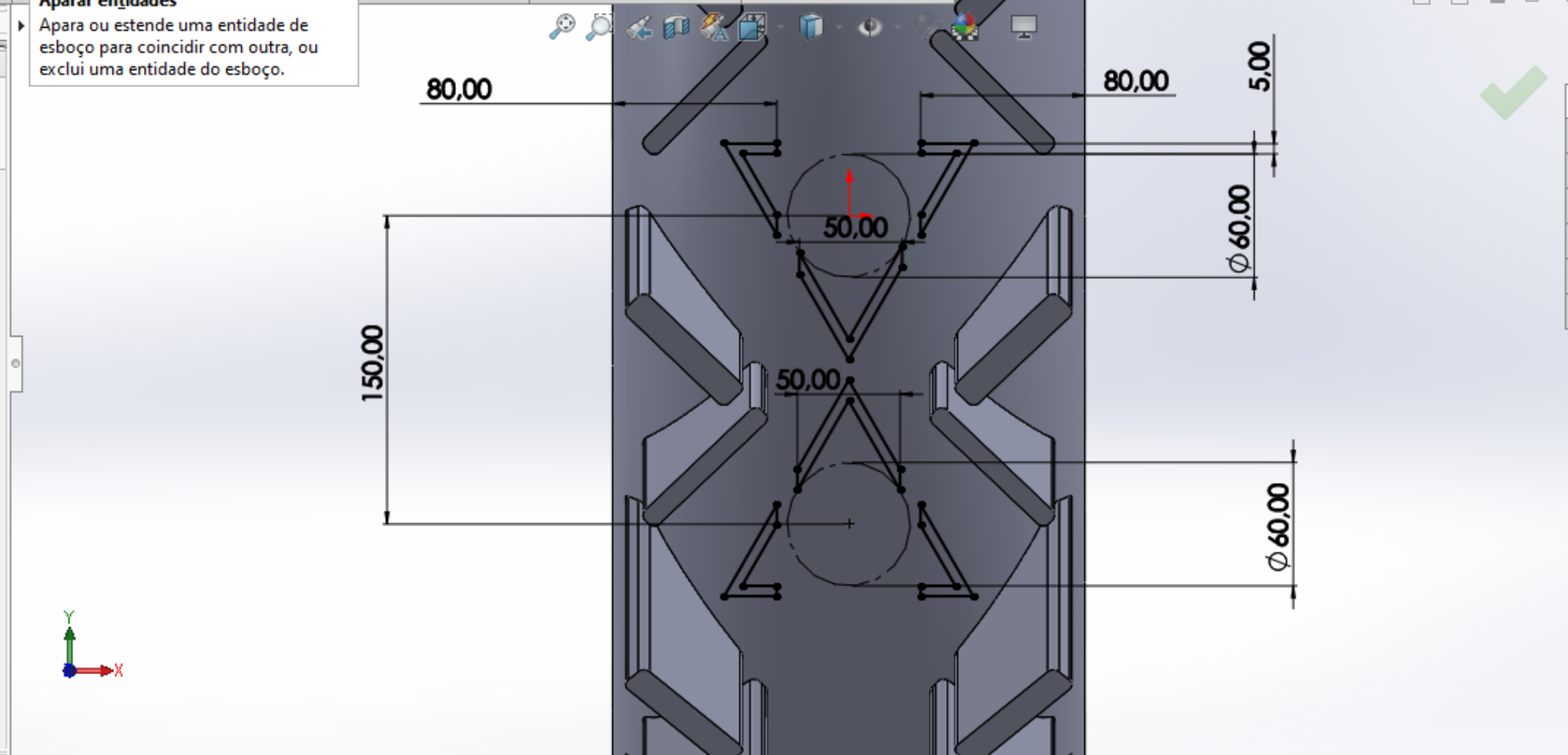
Aparar

Mensagem

Selecione uma entidade a aparar para a entidade de interseção mais próxima ou arraste para uma entidade.

Opções

- Aparagem ativa
- Canto
- Aparar e remover a parte interna
- Aparar e remover a parte externa
- Aparar até o mais próximo

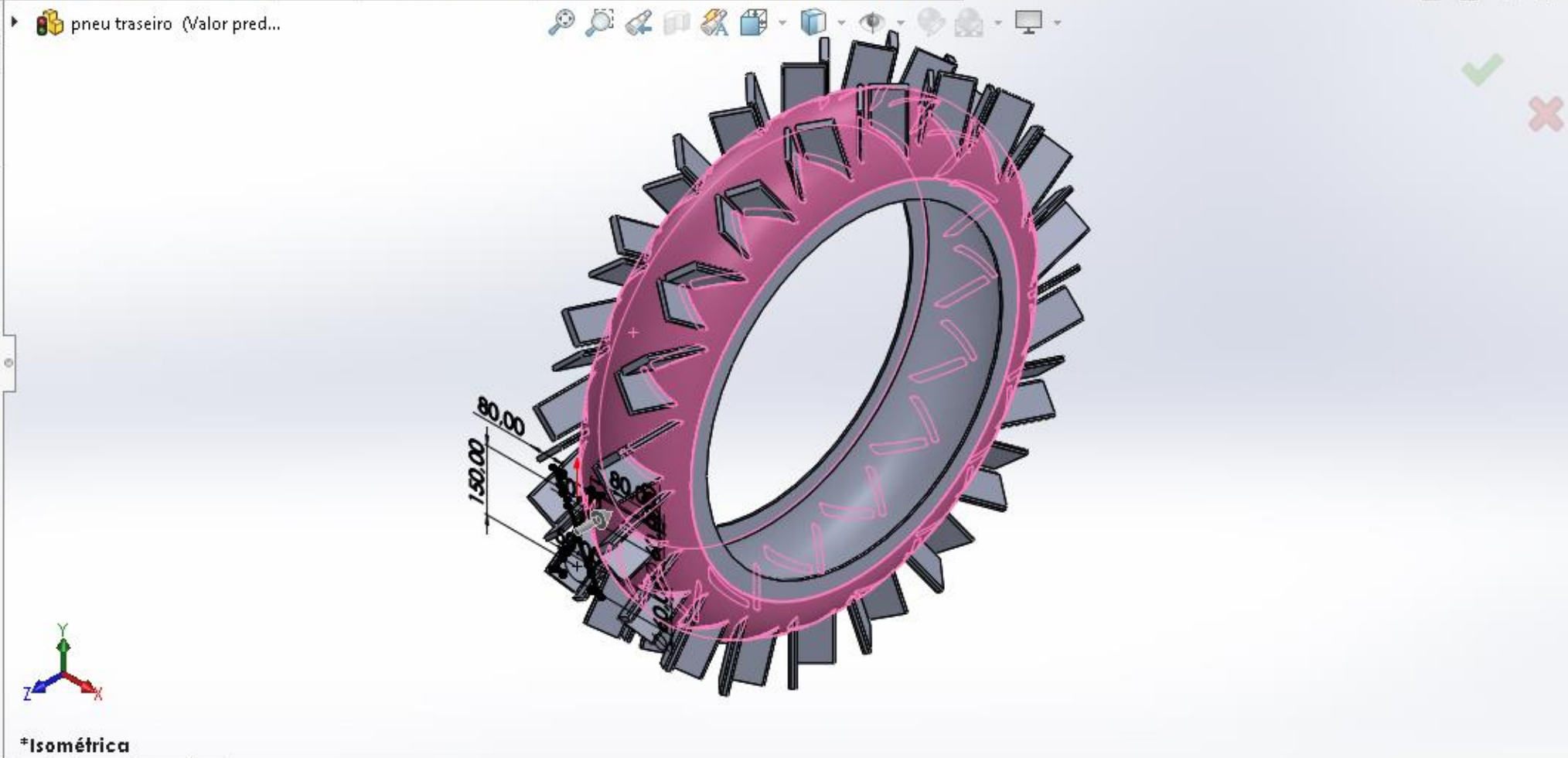


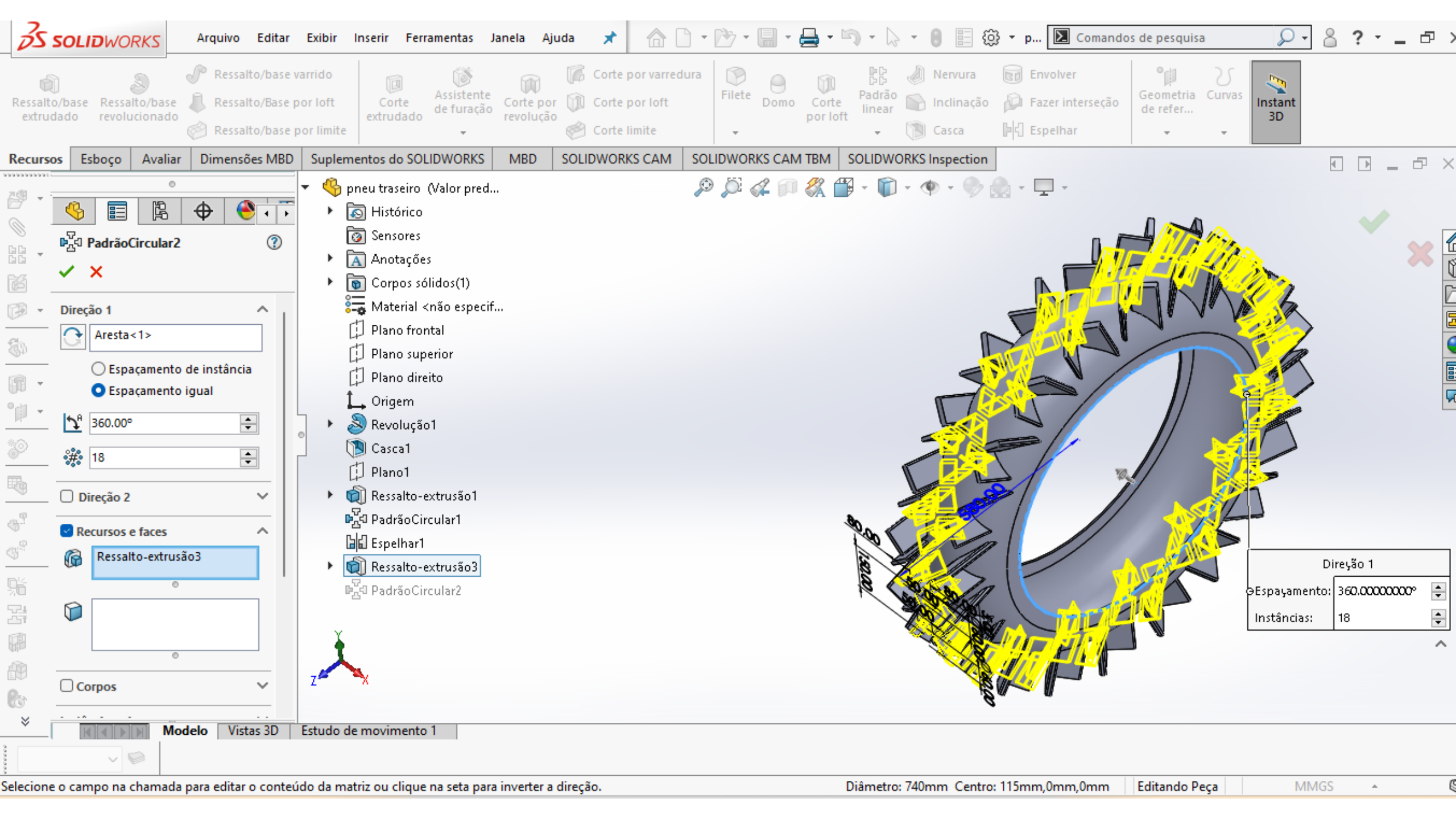
Modelo Vistas 3D Estudo de movimento 1

Toolbar containing various CAD features such as Ressonância/base extrudado, Ressonância/base revolucionado, Ressonância/Base por loft, Ressonância/base por limite, Corte extrudado, Assistente de furação, Corte por revolução, Corte por varredura, Corte por loft, Corte limite, Filete, Domo, Corte por loft, Padrão linear, Nervura, Envolver, Geometria de refer..., Curvas, Inclinação, Fazer interseção, Casca, and Espelhar.

Recursos: Esboço Avaliar Dimensões MBD Suplementos do SOLIDWORKS MBD SOLIDWORKS CAM SOLIDWORKS CAM TBM SOLIDWORKS Inspection

Property tree and feature tree showing 'Ressonância-extrusão' with parameters: De: Plano de esboço, Direção 1: Até a superfície, Face <1>, Mesclar resultado.



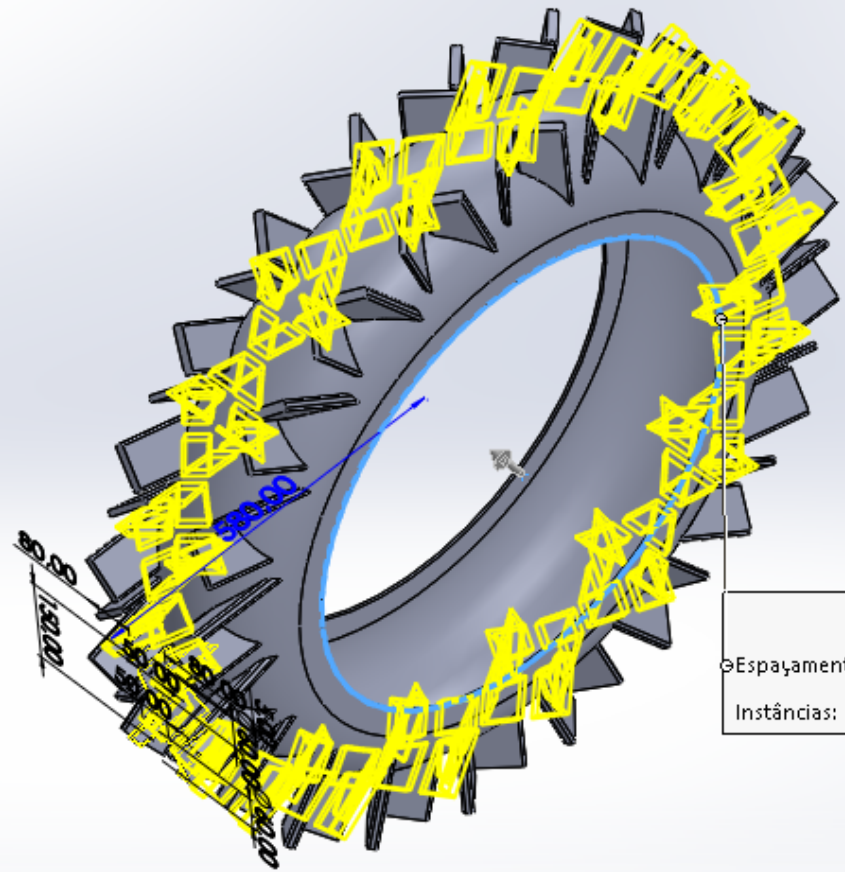


Ressalto/base extrudado, Ressalto/base revolucionado, Ressalto/Base por loft, Ressalto/base por limite, Corte extrudado, Assistente de furação, Corte por revolução, Corte limite, Corte por varredura, Corte por loft, Filete, Domo, Corte por loft, Padrão linear, Nervura, Envolver, Inclinação, Fazer interseção, Geometria de refer..., Curvas, Instant 3D, Casca, Espelhar

Recursos Esboço Avaliar Dimensões MBD Suplementos do SOLIDWORKS MBD SOLIDWORKS CAM SOLIDWORKS CAM TBM SOLIDWORKS Inspection

PadrãoCircular2
Direção 1
Aresta <1>
Espaçamento de instância
Espaçamento igual
360.00°
18
Direção 2
Recursos e faces
Ressalto-extrusão3
Corpos

- pneu traseiro (Valor pred...
- Histórico
- Sensores
- Anotações
- Corpos sólidos(1)
- Material <não especific...
- Plano frontal
- Plano superior
- Plano direito
- Origem
- Revolução1
- Casca1
- Plano1
- Ressalto-extrusão1
- PadrãoCircular1
- Espelhar1
- Ressalto-extrusão3
- PadrãoCircular2

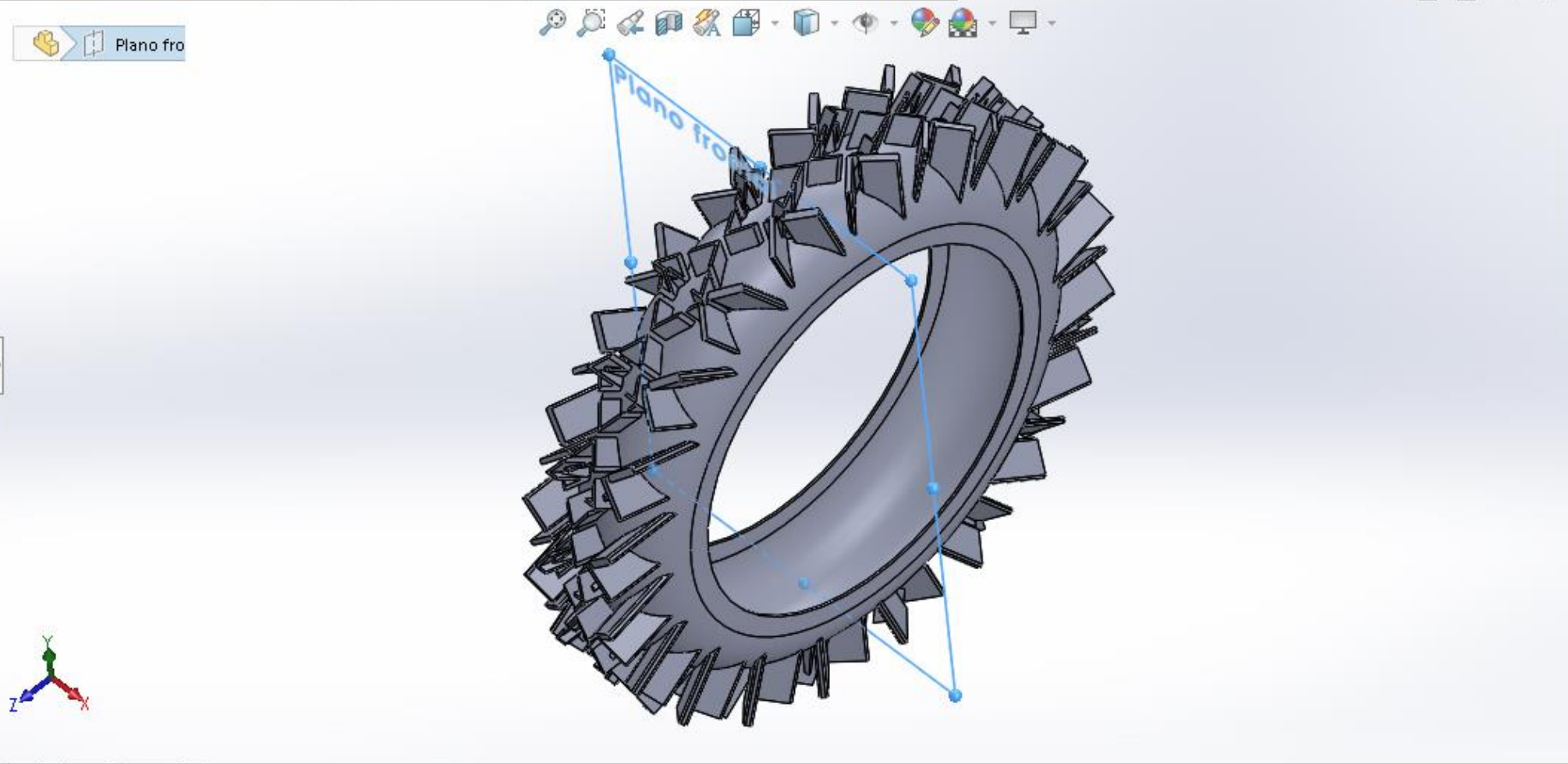


Direção 1
Espaçamento: 360.00000000°
Instâncias: 18

Ressalto/base extrudado, Ressalto/base revolucionado, Ressalto/base por loft, Ressalto/base por limite, Corte extrudado, Assistente de furação, Corte por revolução, Corte por varredura, Corte por loft, Corte limite, Filete, Domo, Corte por loft, Padrão linear, Nervura, Inclinção, Casca, Envolver, Fazer interseção, Espelhar, Geometria de refer..., Curvas, Instant 3D

Recursos Esboço Avaliar Dimensões MBD Suplementos do SOLIDWORKS MBD SOLIDWORKS CAM SOLIDWORKS CAM TBM SOLIDWORKS Inspection

Tree view: pneu traseiro (Valor predeterminado), Histórico, Sensores, Anotações, Corpos sólidos, Material, Plano frontal, Plano superior Esboço, Plano direito, Origem, Revolução1, Casca1, Plano1, Ressalto-extrusão1, PadrãoCircular1, Espelhar1, Ressalto-extrusão3, PadrãoCircular2



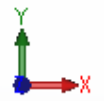
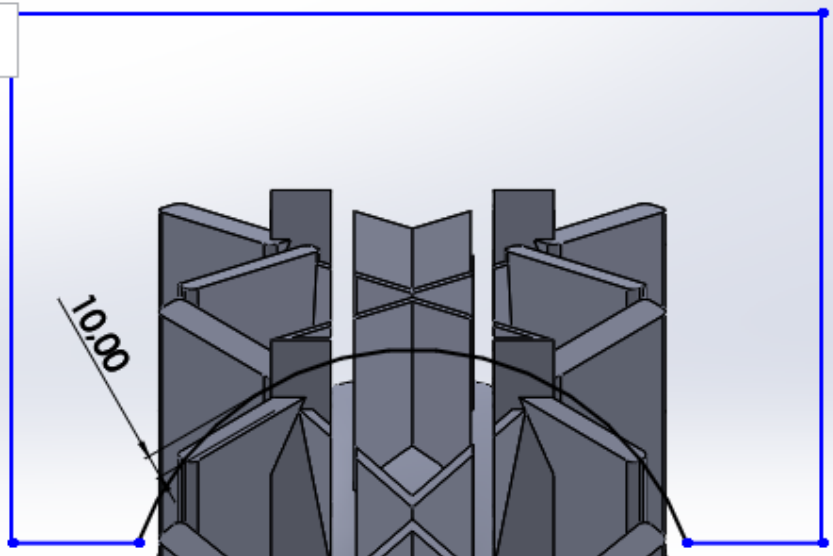
Esboço toolbar: Sair do esboço, Dimensão inteligente, Aparar entidades, Converter entidades, Offset de entidades, Offset na superfície, Espelhar entidades, Padrão de esboço linear, Mover entidades, Exibir/excluir relações, Repair Sketch, Snaps rápidos, Esboço rápido, Instant2D, Contornos de esboço sombreado

Recursos: Esboço, Avaliar, Dimensões MBD, Suplementos do SOLIDWORKS, MBD, SOLIDWORKS CAM, SOLIDWORKS CAM TBM, SOLIDWORKS Inspection

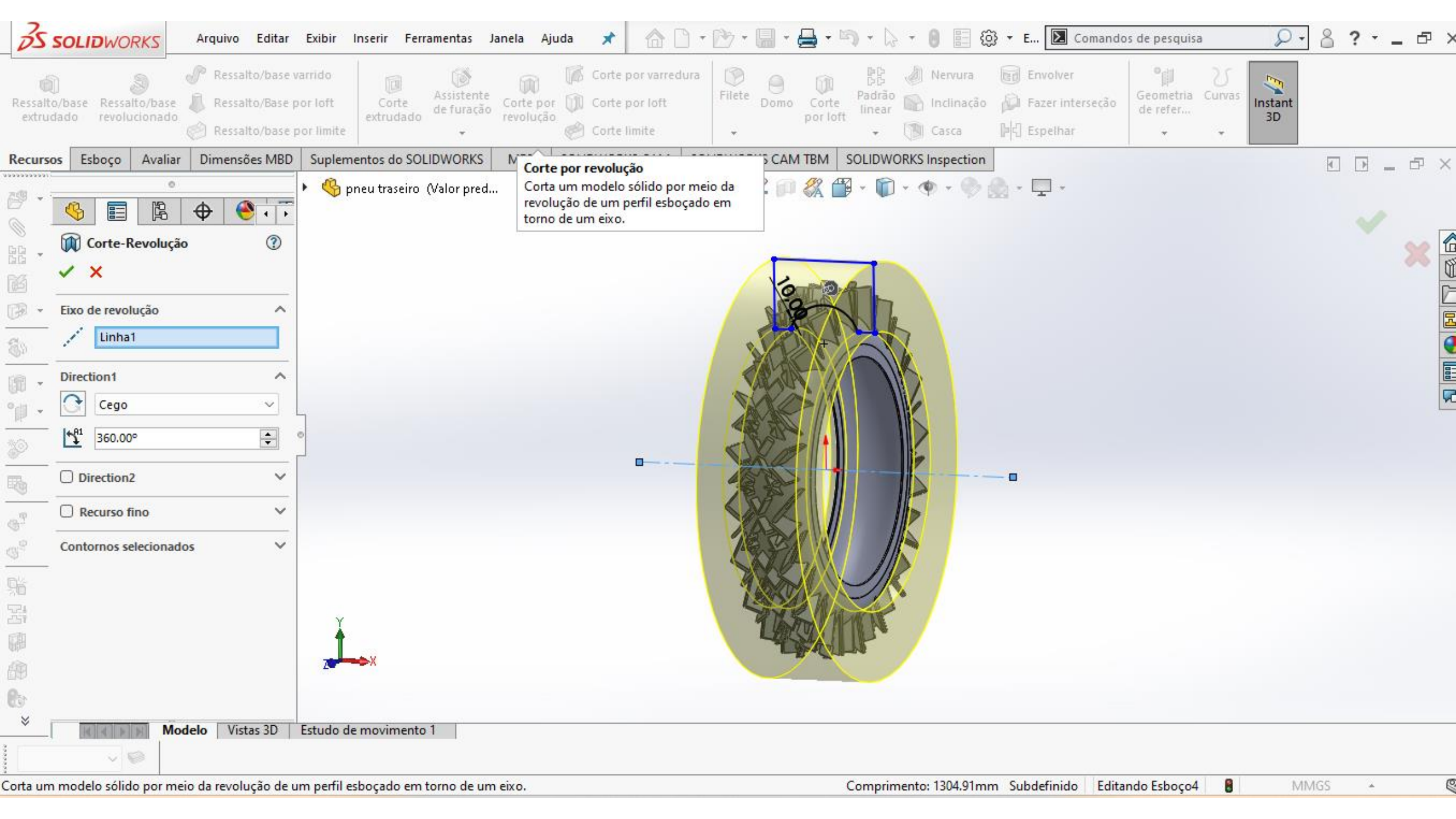
Historico tree:

- (-) Esboço4
 - PadrãoCircular2
 - Ressalto-extrusão3
 - Esboço3
 - Espehar1
 - PadrãoCircular1
 - Ressalto-extrusão1
 - Esboço2
 - Plano1
- Sensores
- Anotações
- Corpos sólidos(1)
- Material <não especificado>
- Plano frontal
- Plano superior
- Plano direito
- Origem
- Revolução1

Linha (L) tooltip: Esboça uma linha.



*Frontal



Ressalto/base extrudado
Ressalto/base revolucionado
Ressalto/Base por loft
Ressalto/base por limite

Corte extrudado
Assistente de furação
Corte por revolução
Corte por loft
Corte limite

Filete
Domo
Corte por loft
Padrão linear
Nervura
Inclinação
Casca
Envolver
Fazer interseção
Espelhar

Geometria de refer...
Curvas

Instant 3D

Recursos Esboço Avaliar Dimensões MBD Suplementos do SOLIDWORKS

Corte-Revolução

Eixo de revolução
Linha1

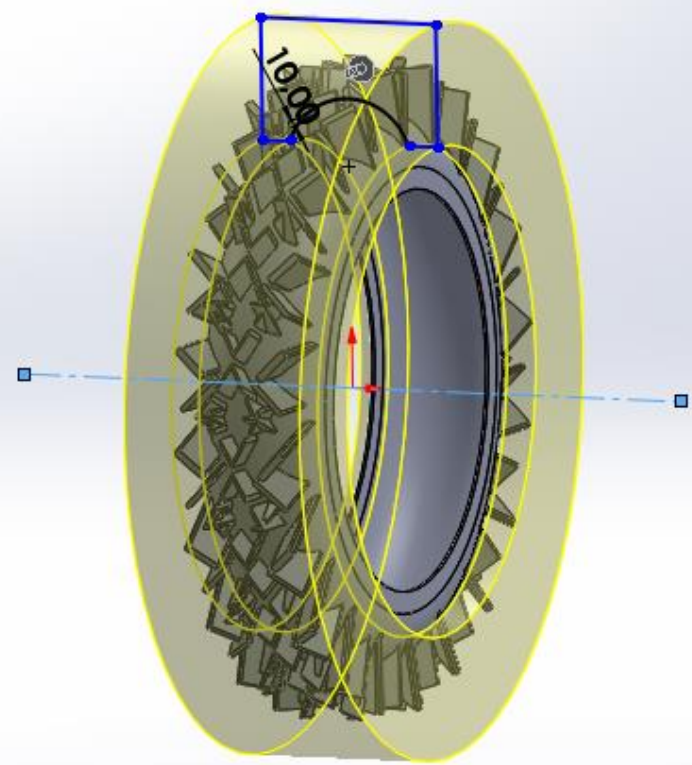
Direction1
Cego
360.00°

Direction2
Recurso fino

Contornos selecionados

pneu traseiro (Valor pred...

Corte por revolução
Corta um modelo sólido por meio da revolução de um perfil esboçado em torno de um eixo.



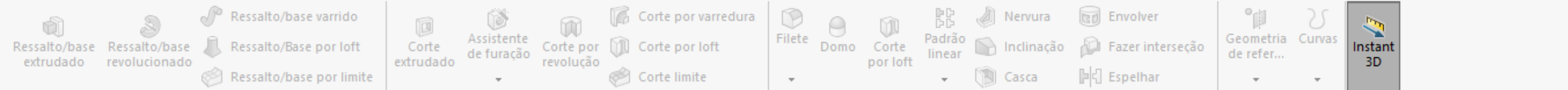
Modelo Vistas 3D Estudo de movimento 1

Ressonância/base extrudado Ressonância/base revolucionado Ressonância/Base por loft Ressonância/base por limite
 Corte extrudado Assistente de furação Corte por revolução Corte por varredura Corte por loft Corte limite
 Filete Domo Corte por loft Padrão linear Nervura Envolver Inclinação Fazer interseção Geometria de refer... Curvas Instant 3D
 Casca Espelhar

Recursos Esboço Avaliar Dimensões MBD Suplementos do SOLIDWORKS MBD SOLIDWORKS CAM SOLIDWORKS CAM TBM SOLIDWORKS Inspection

Plano1
 Sensores
 Anotações
 Corpos sólidos(1)
 Borracha natural
 Plano frontal
 Plano superior
 Plano direito
 Origem
 Revolução1
 Casca1
 Plano1
 Ressonância-extrusão1
 PadrãoCircular1
 Espelhar1
 Ressonância-extrusão3
 PadrãoCircular2
 Corte-Revolução2





pw traseiro (Valor pred...)

PW-MT11150 branco

Básico Avançado

Cor/Imagem Mapeamento

Geometria selecionada

pneu traseiro.SLDPRT

Remover aparência

Cor

escala de cinza



Editar aparência
Editar a aparência de entidades no modelo.

Aparências(color)

Cenas

Decalque

Selecione os itens para arrastar e soltar.