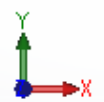
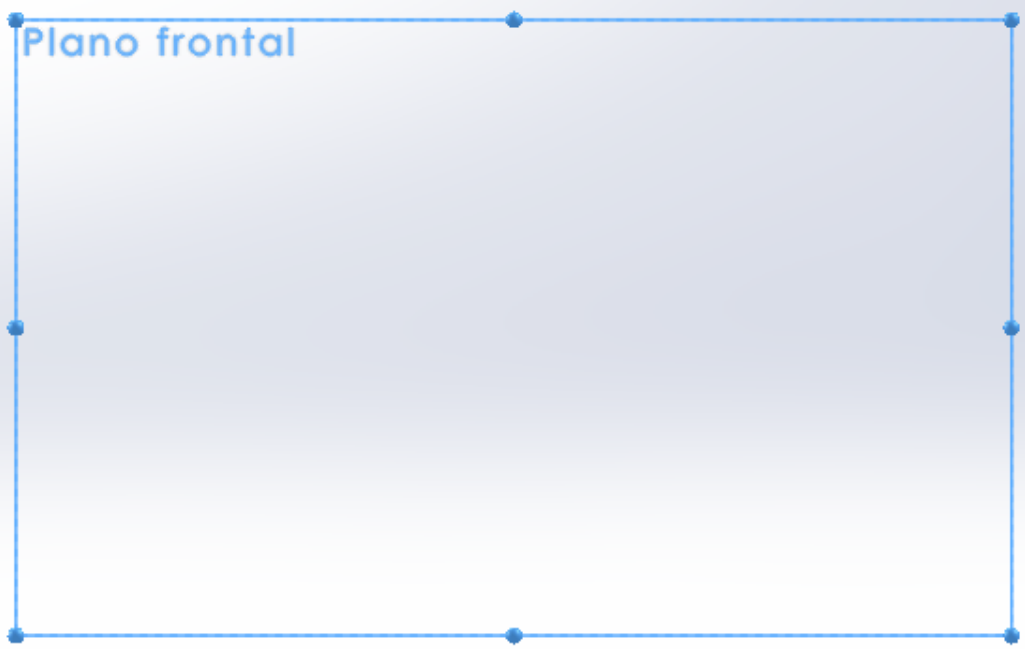
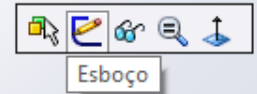


Recursos Esboço Avaliar DimXpert Suplementos do SOLIDWORKS SOLIDWORKS MBD

- corrente (Valor predeterminado)
- Histórico
- Sensores
- Anotações
- Material <não especificado>
- Plano frontal
- Plano superior
- Plano direito
- Origem

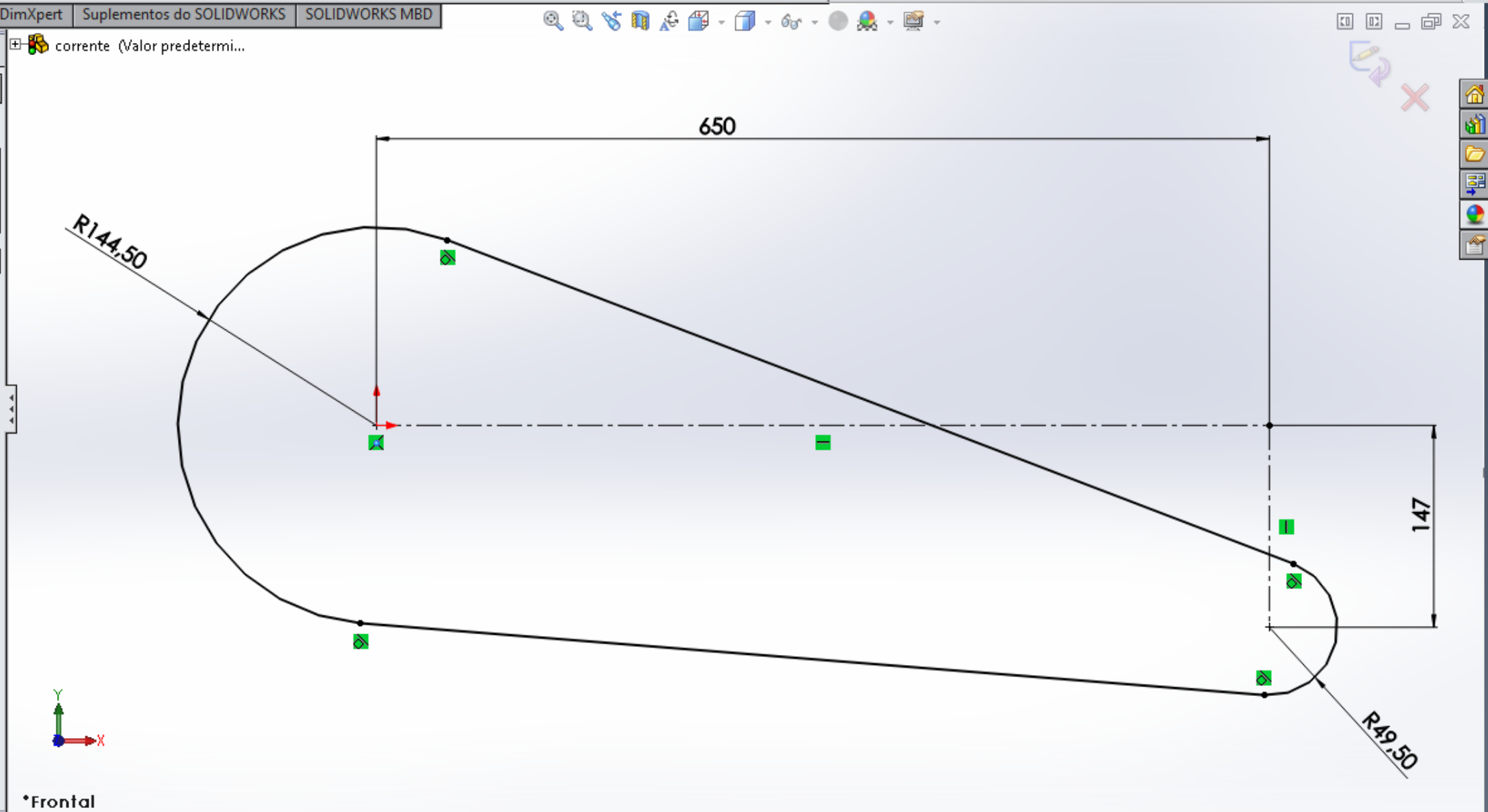


*Frontal Modelo Vistas 3D Estudo de movimento 1

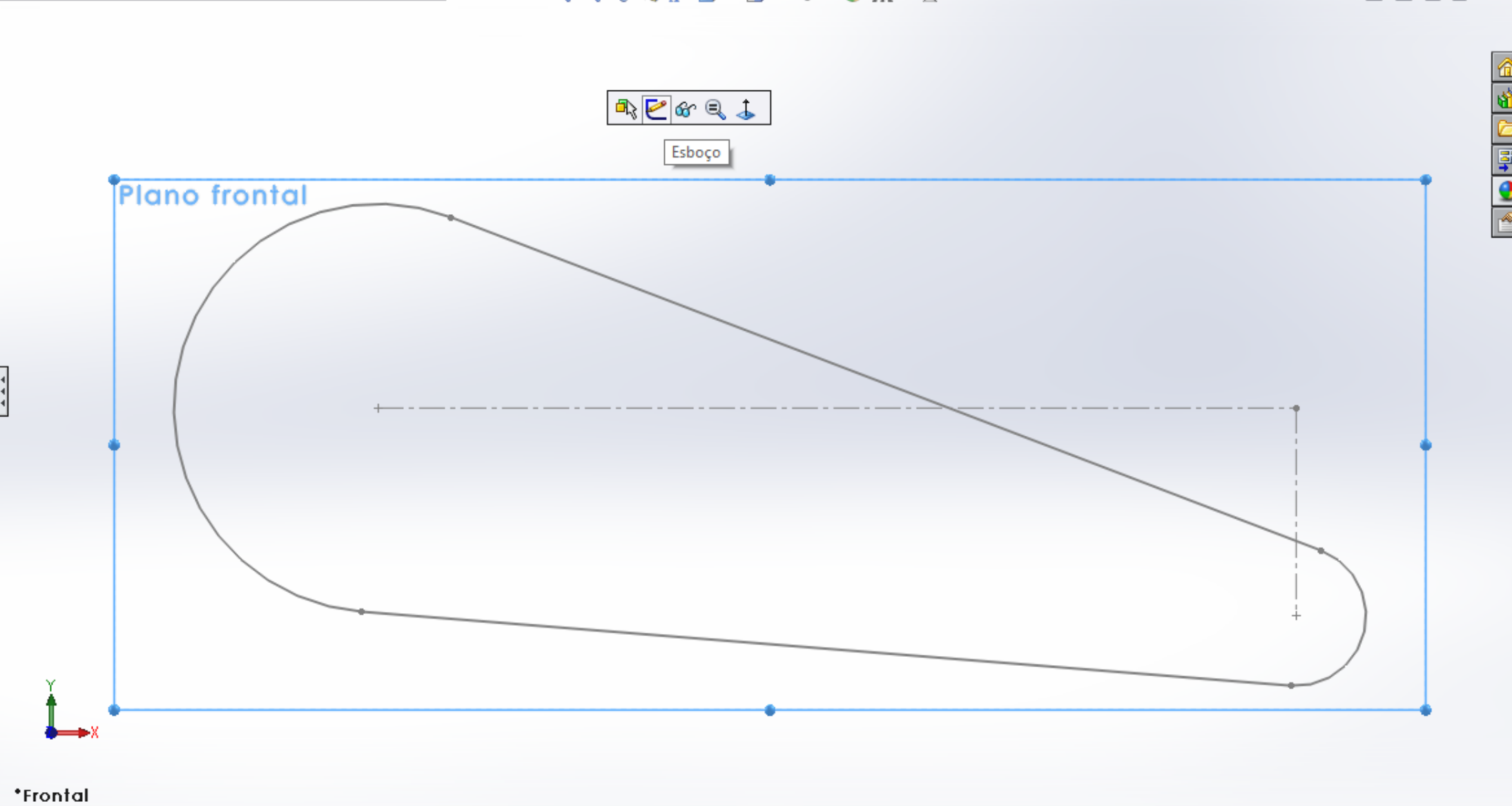
Arco

Tipo de arco

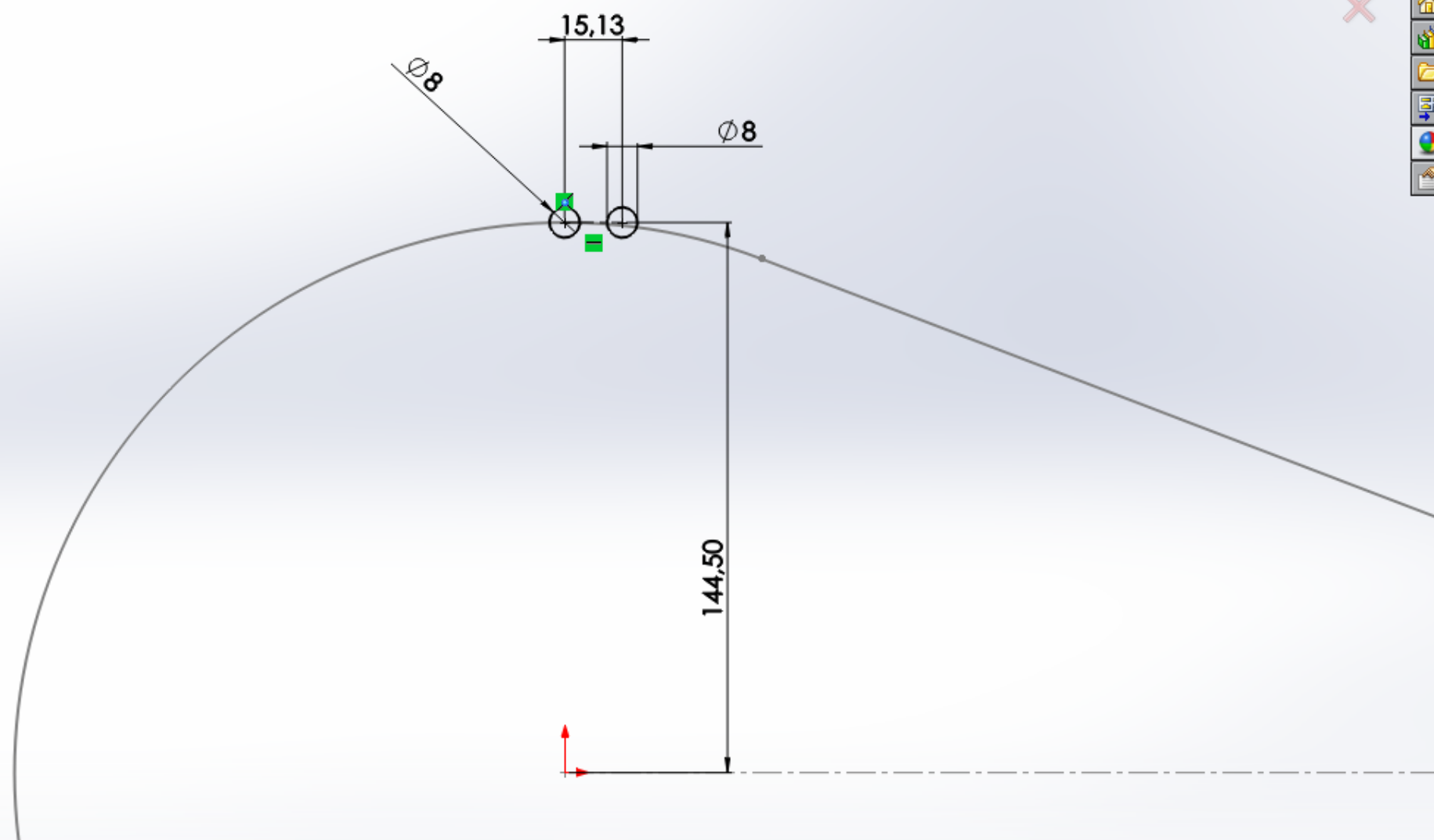
Arco de ponto central



- corrente (Valor predeterminado)
- Histórico
- Sensores
- Anotações
- Material <não especificado>
- Plano frontal
- Plano superior
- Plano direito
- Origem
- caminho



- corrente (Valor predeterminado)
- Histórico
- Sensores
- Anotações
- Material <não especificado>
- Plano frontal
- Plano superior
- Plano direito
- Origem
- caminho
- Ressalto-extrusão1
- Esboço3



corrente (Valor predetermi...

Ressalto-extrusão1 ?

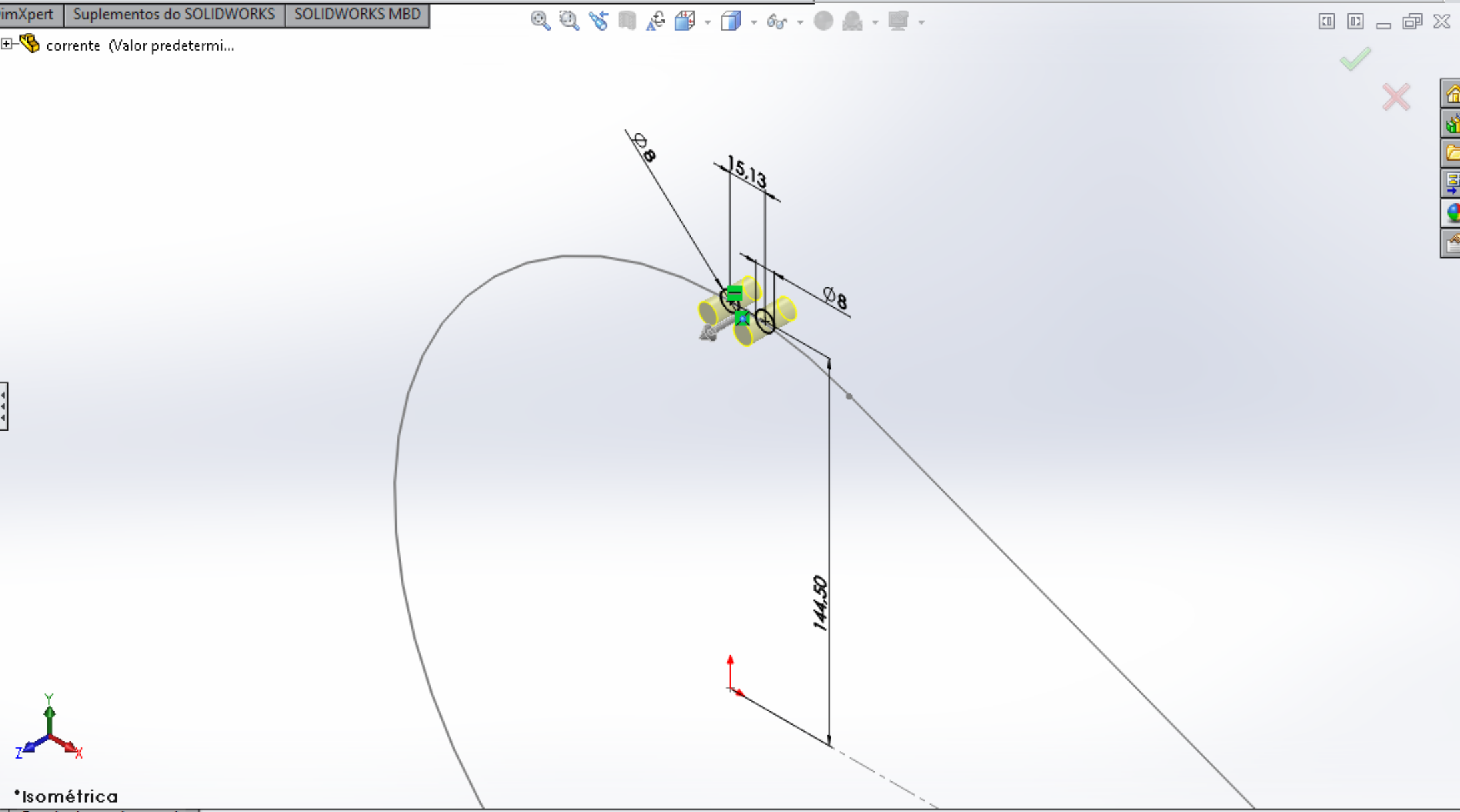
De Plano de esboço

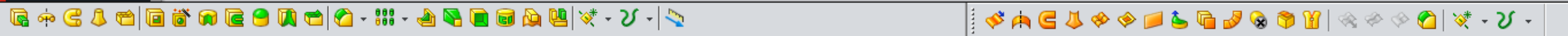
Direção 1 Plano médio

19.00mm

Inclinação para fora

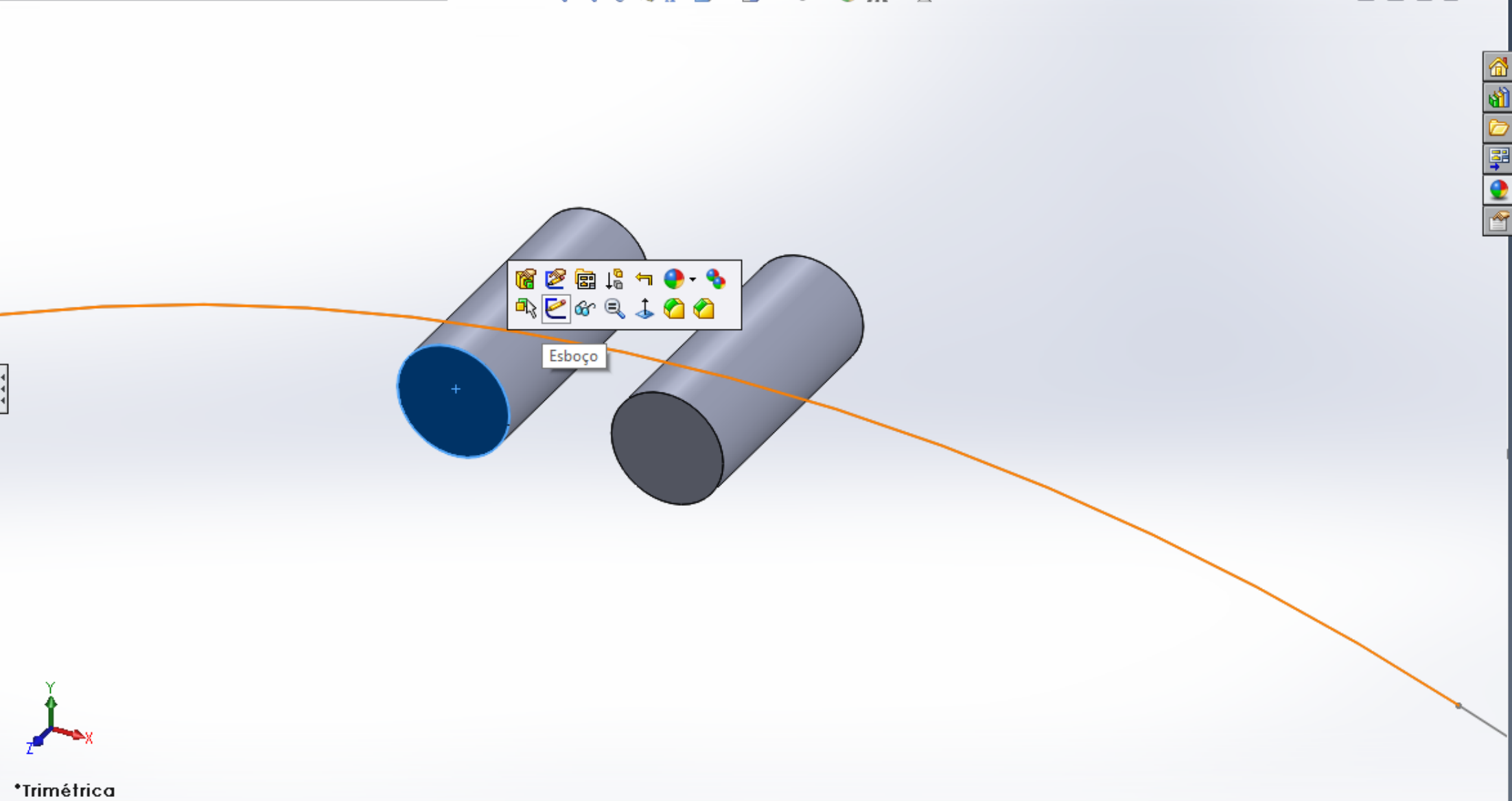
Contornos selecionados



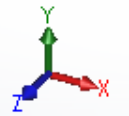


Recursos Esboço Avaliar DimXpert Suplementos do SOLIDWORKS SOLIDWORKS MBD

- corrente (Valor predeterminado)
- Histórico
- Sensores
- Anotações
- Corpos sólidos(2)
- Material <não especificado>
- Plano frontal
- Plano superior
- Plano direito
- Origem
- caminho
- Ressalto-extrusão1



Esboço



*Trimétrica

Modelo Vistas 3D Estudo de movimento 1

corrente (Valor predetermi...

Ranura ?

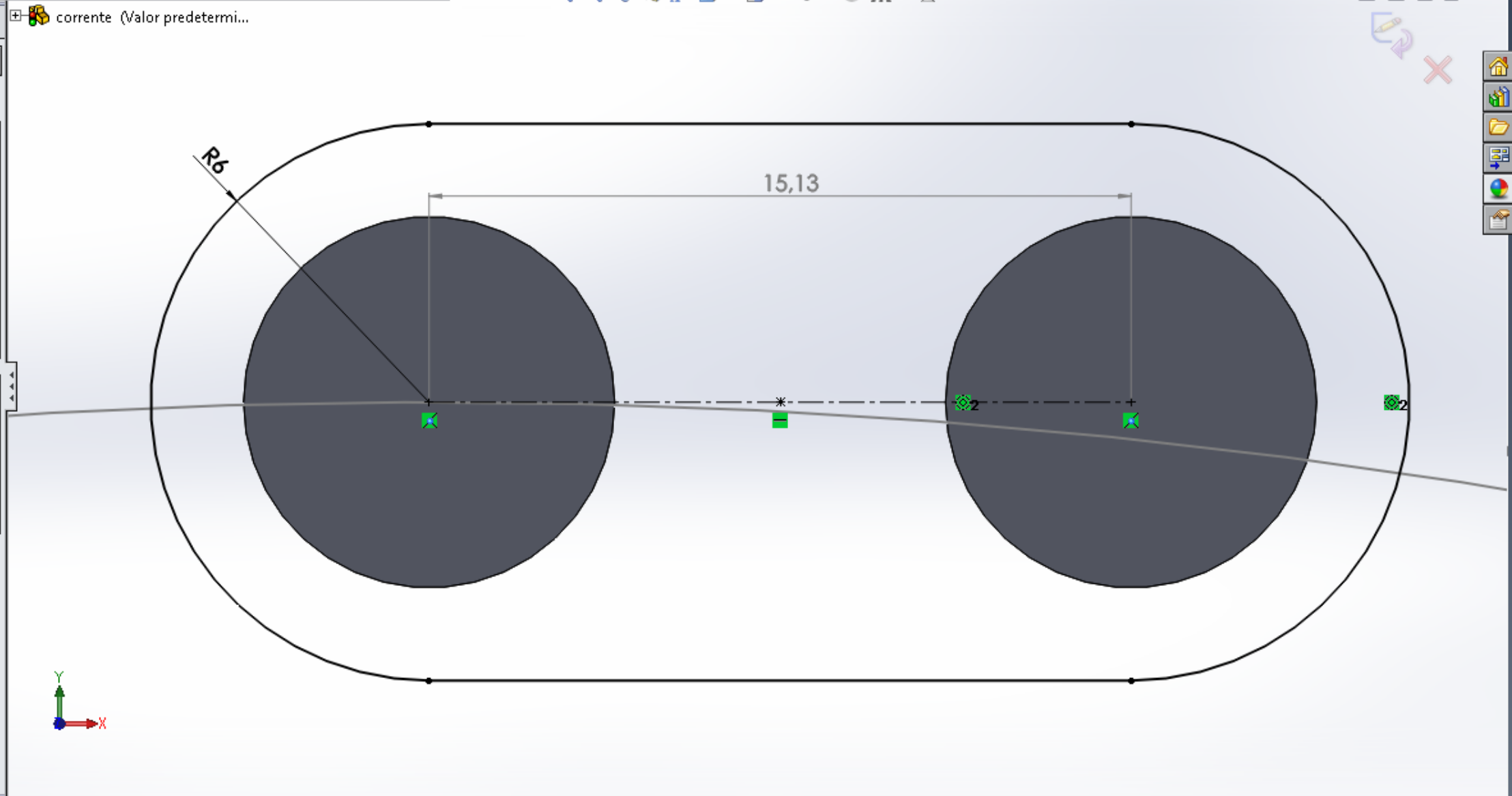
Tipos de ranura

Ranura reta

Adicionar dimensões

Parâmetros

X	0.00mm
Y	0.00mm
Z	0.00001mm
Ø	0.00001mm



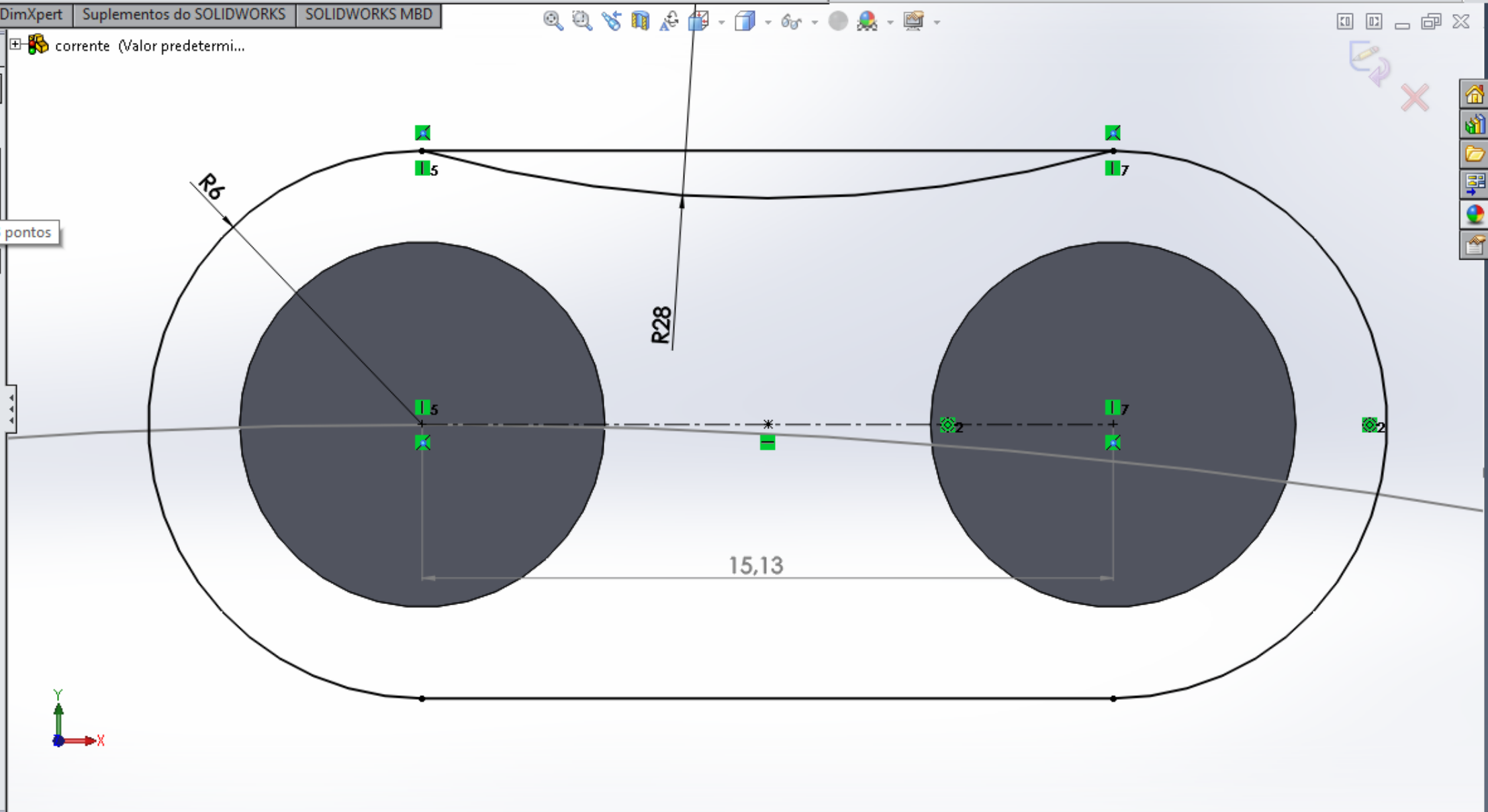
corrente (Valor predetermi...

Arco

Tipo de arco

Arco de 3 pontos

Parâmetros



corrente (Valor predetermi...

Espelhar ?

Mensagem

Selecione entidades a espelhar e uma linha de esboço ou aresta de modelo linear para espelhar

Opções

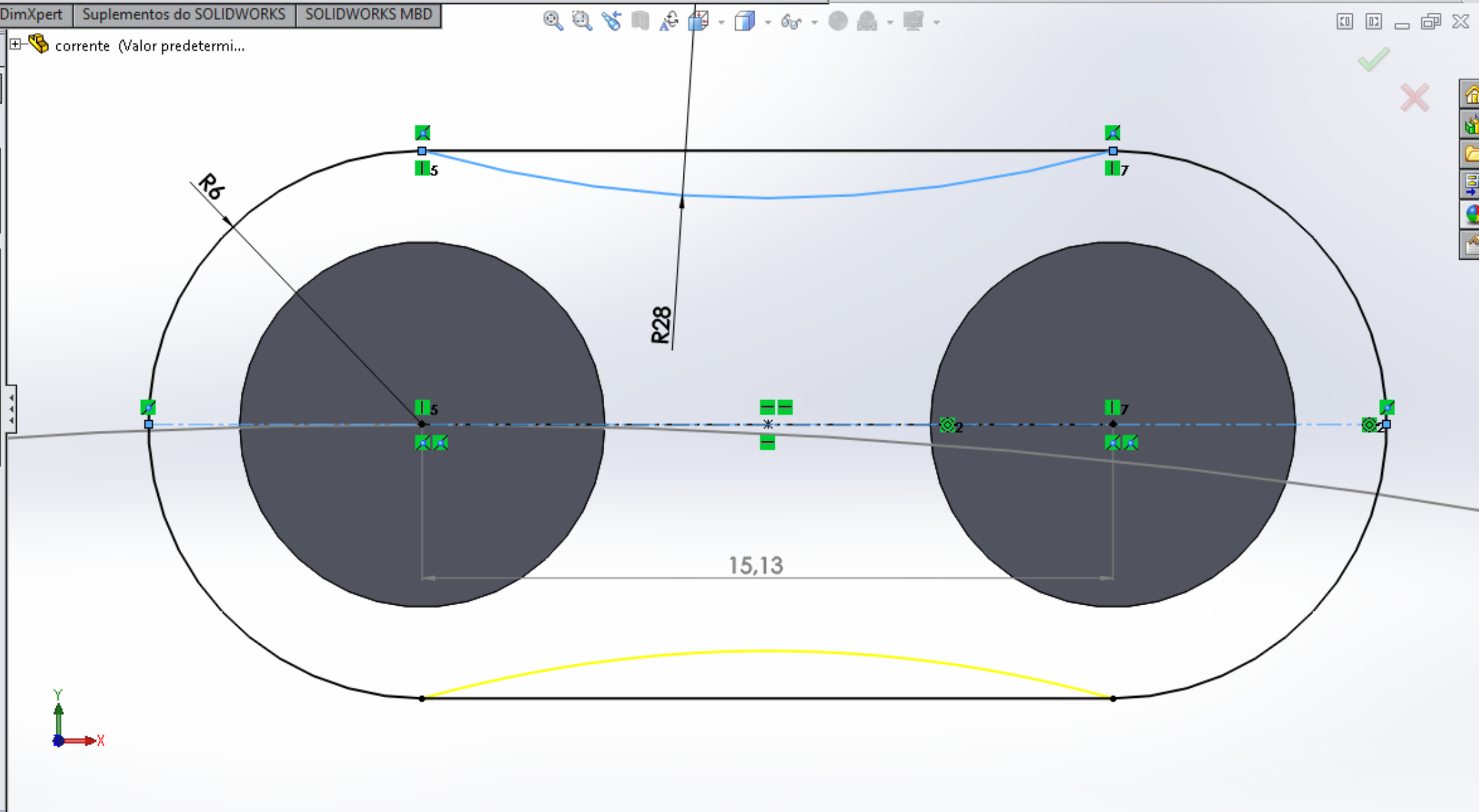
Entidades a espelhar:

- Arco5

Copiar

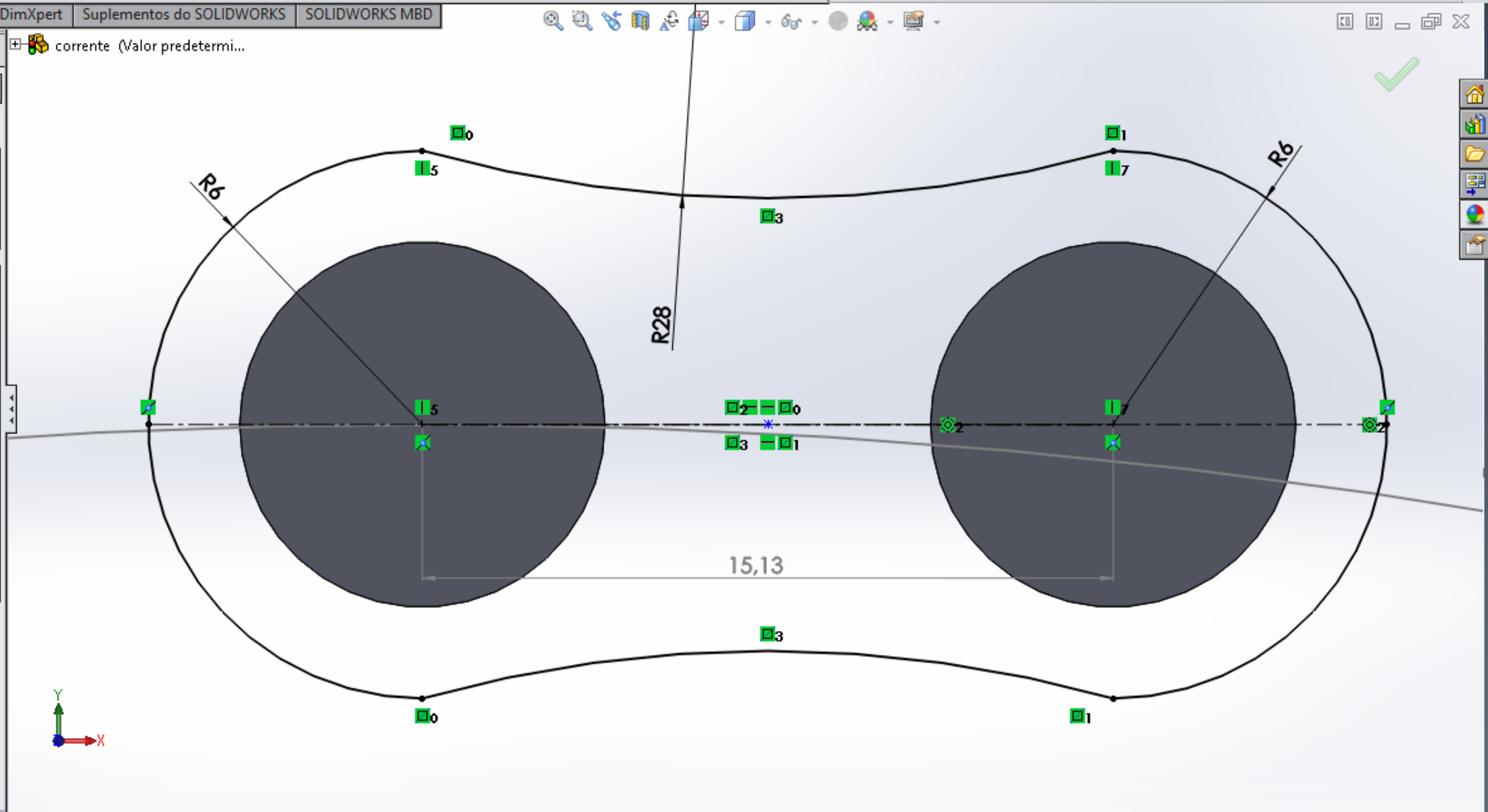
Espelhar em relação a:

Linha5



Selecione uma entidade a aparar para a entidade de interseção mais próxima ou arraste para uma entidade.

- Aparagem ativa
- Canto
- Aparar e remover a parte interna
- Aparar e remover a parte externa
- Aparar até o mais próximo



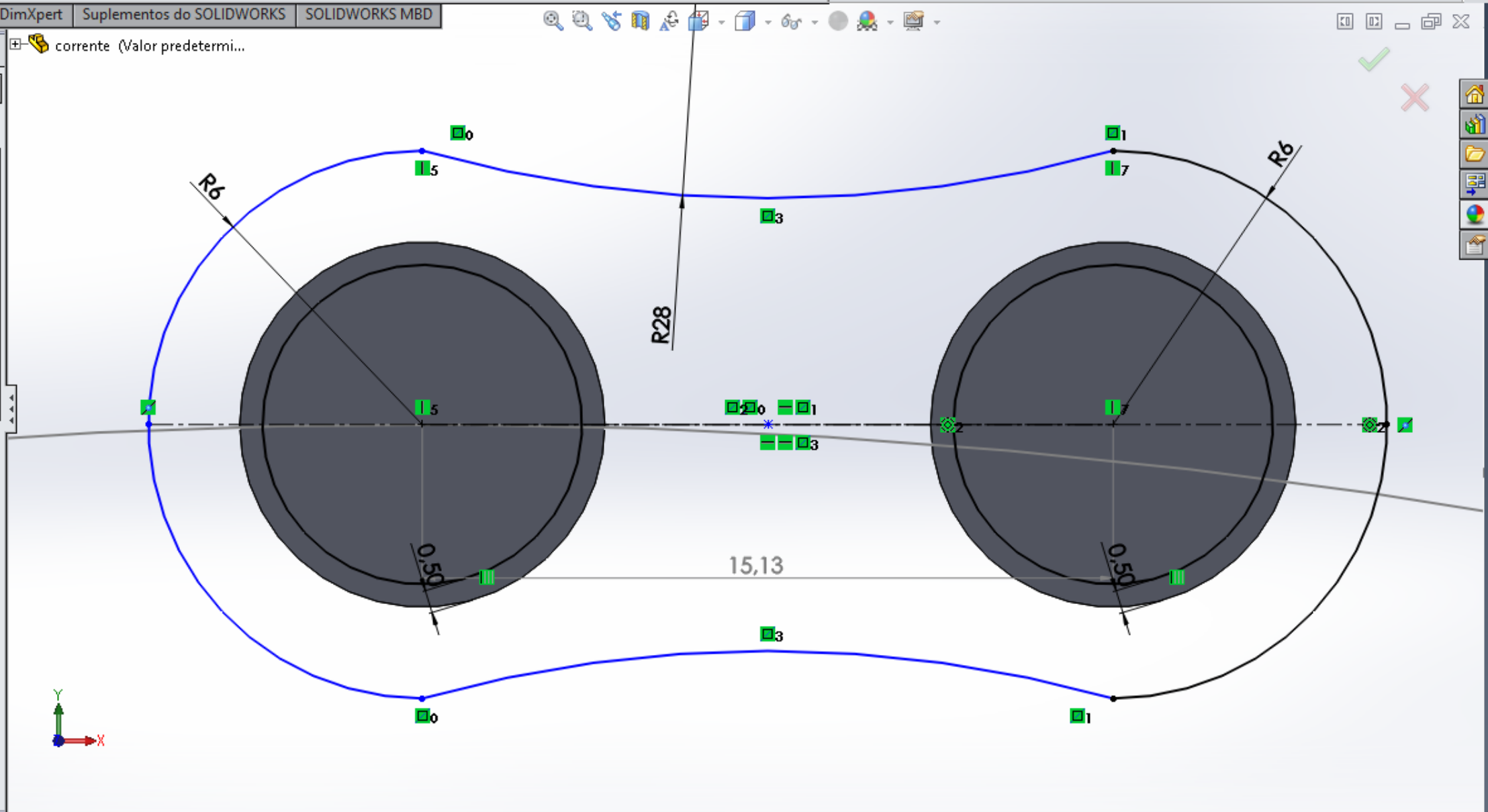
corrente (Valor predetermi...

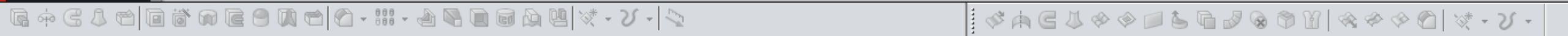
Offset de entidades ?

Parâmetros

0,50mm

- Adicionar dimensões
- Inverter
- Selecionar cadeia
- Bidirecional
- Criar construção base
- Tampas de extremidade
 - Arcos
 - Linhas





Recursos Esboço Avaliar DimXpert Suplementos do SOLIDWORKS SOLIDWORKS MBD

corrente (Valor predetermi...

Ressalto-extrusão ?

De Plano de esboço

Direção 1 Cego 2.00mm Mesclar resultado

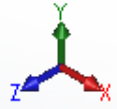
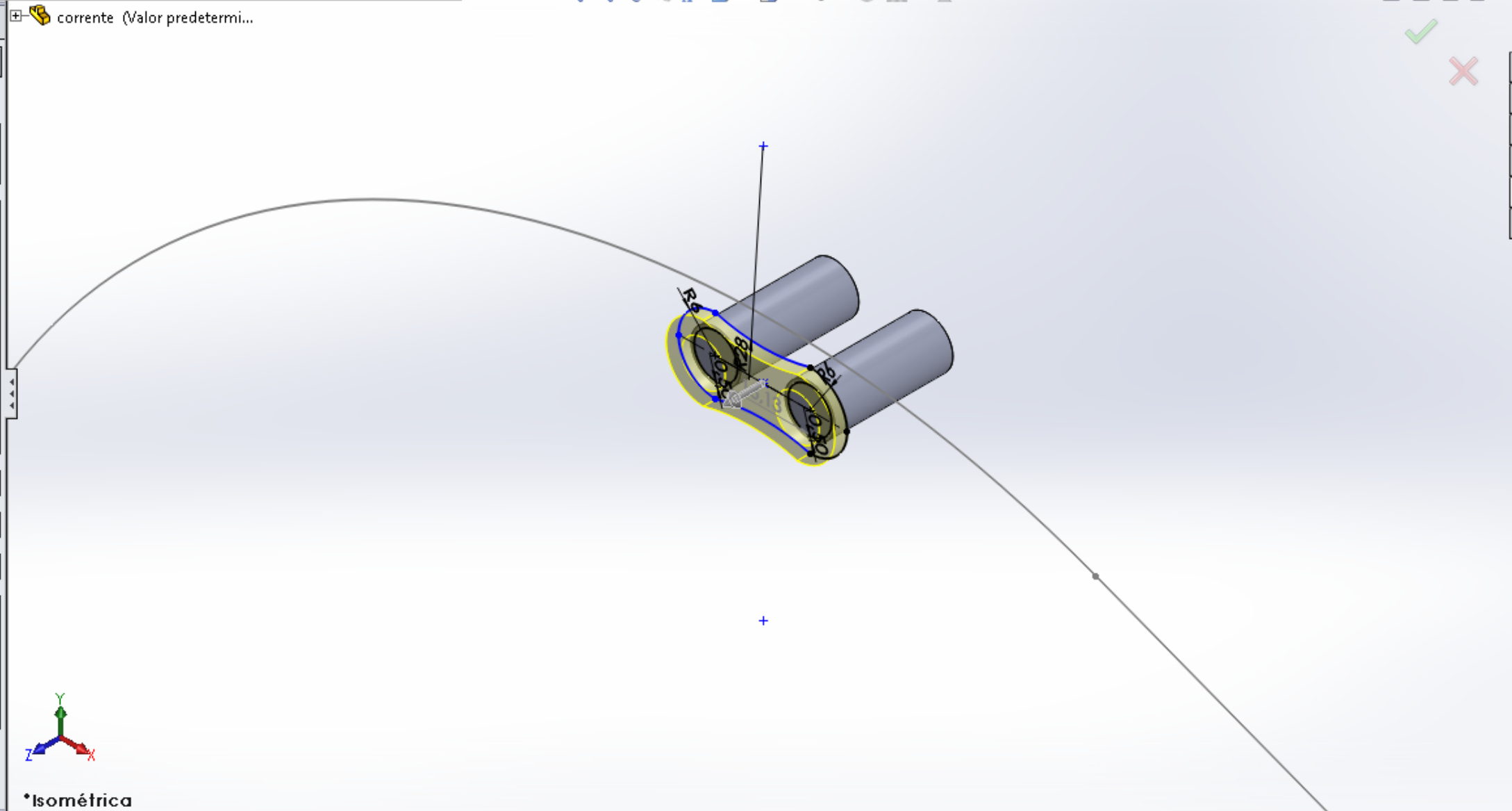
Direção 2

Recurso fino

Contornos selecionados

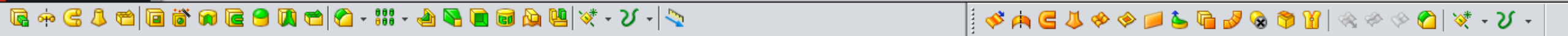
Escopo do recurso

- Todos os corpos
- Corpos selecionados
- Selecionar automaticamente



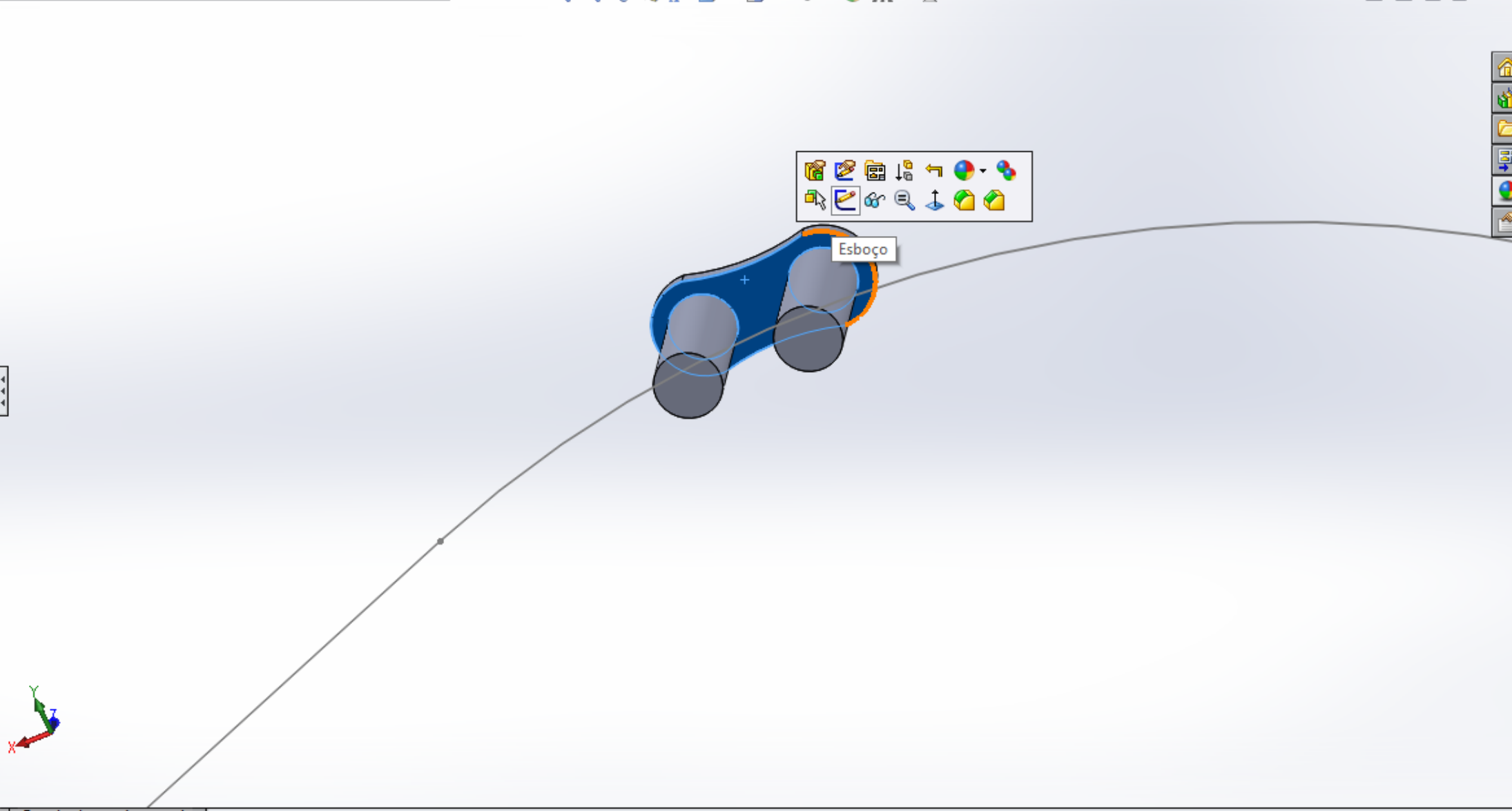
*Isométrica

Modelo Vistas 3D Estudo de movimento 1



Recursos | Esboço | Avaliar | DimXpert | Suplementos do SOLIDWORKS | SOLIDWORKS MBD

- corrente (Valor predeterminado)
- Histórico
- Sensores
- Anotações
- Material <não especificado>
- Plano frontal
- Plano superior
- Plano direito
- Origem
- caminho
- Ressalto-extrusão1
- Ressalto-extrusão2



Modelo | Vistas 3D | Estudo de movimento 1

corrente (Valor predetermi...

Ranhura ?

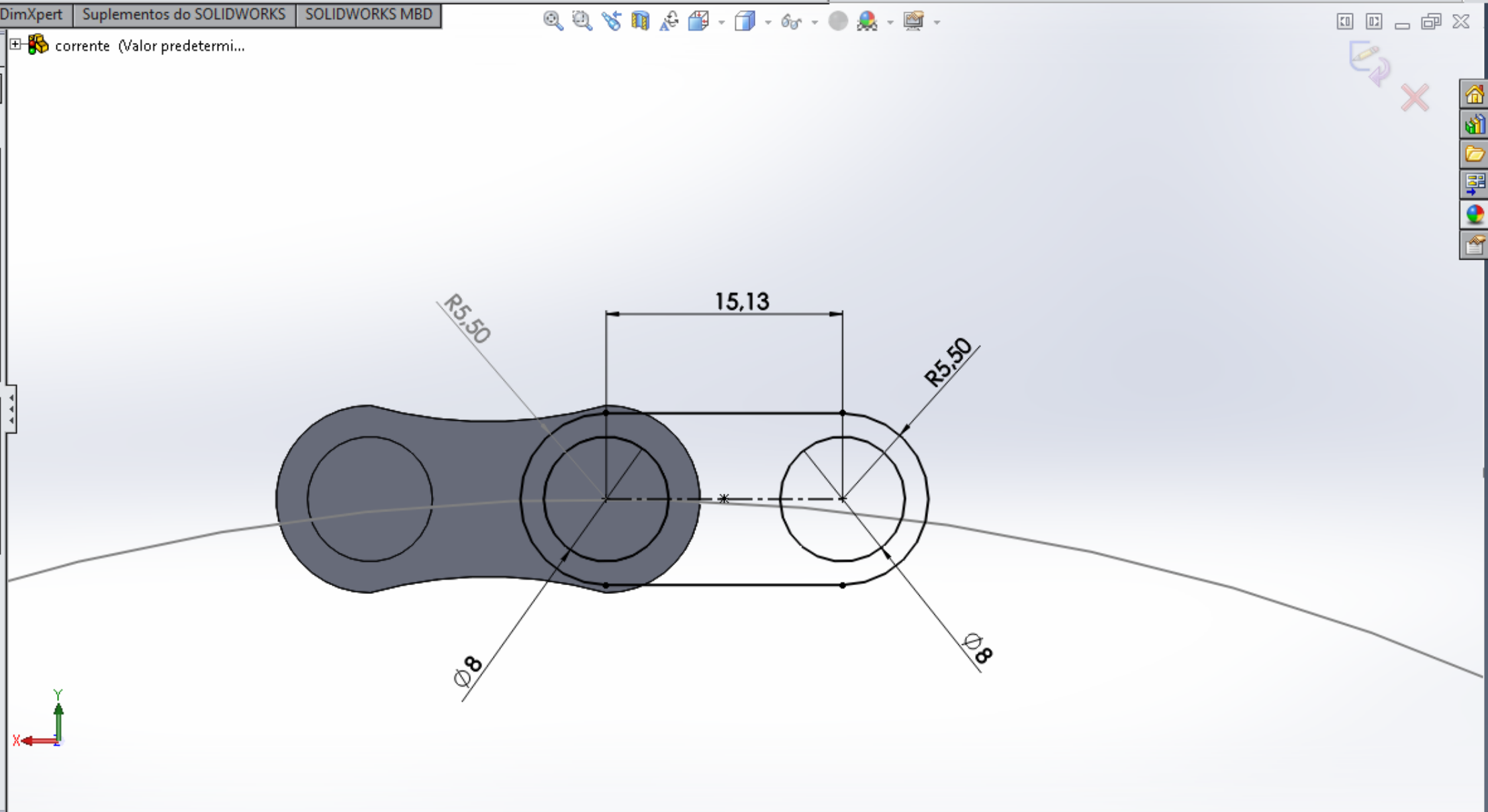
Tipos de ranhura

Ranhura reta

Adicionar dimensões

Parâmetros

X	0.00mm
Y	0.00mm
Z	0.00001mm
Ø	0.00001mm



corrente (Valor predetermi...

Ressalto-extrusão ?

De Plano de esboço

Direção 1

Cego

2.00mm

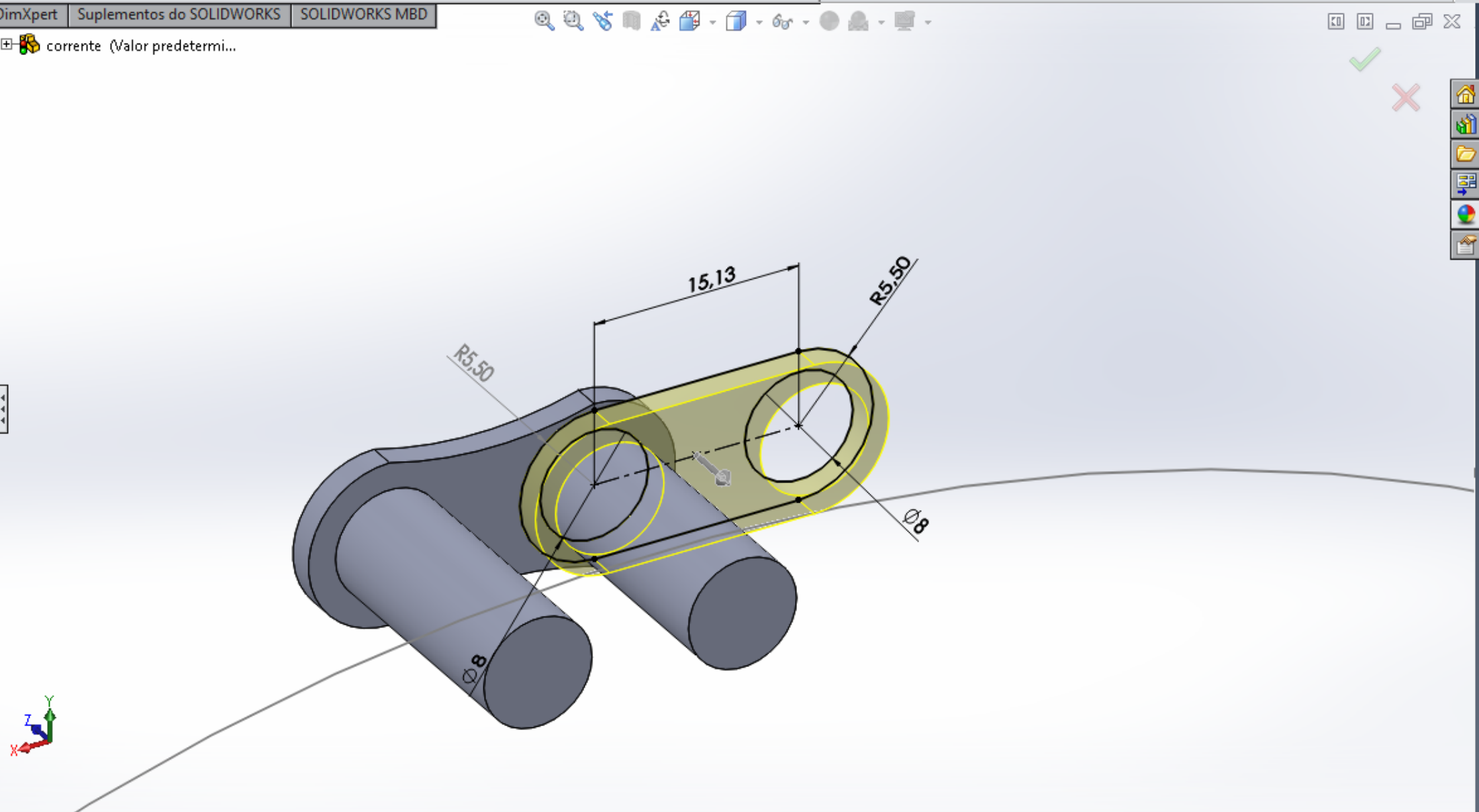
Mesclar resultado

Inclinação para fora

Direção 2

Recurso fino

Contornos selecionados



corrente (Valor predetermi...

Filete1

Itens a aplicar filete

- Aresta<1>
- Face<1>

Propagação de tangente

Visualização completa

Visualização parcial

Nenhuma visualização

Parâmetros de filete

Simétrico

0.20mm

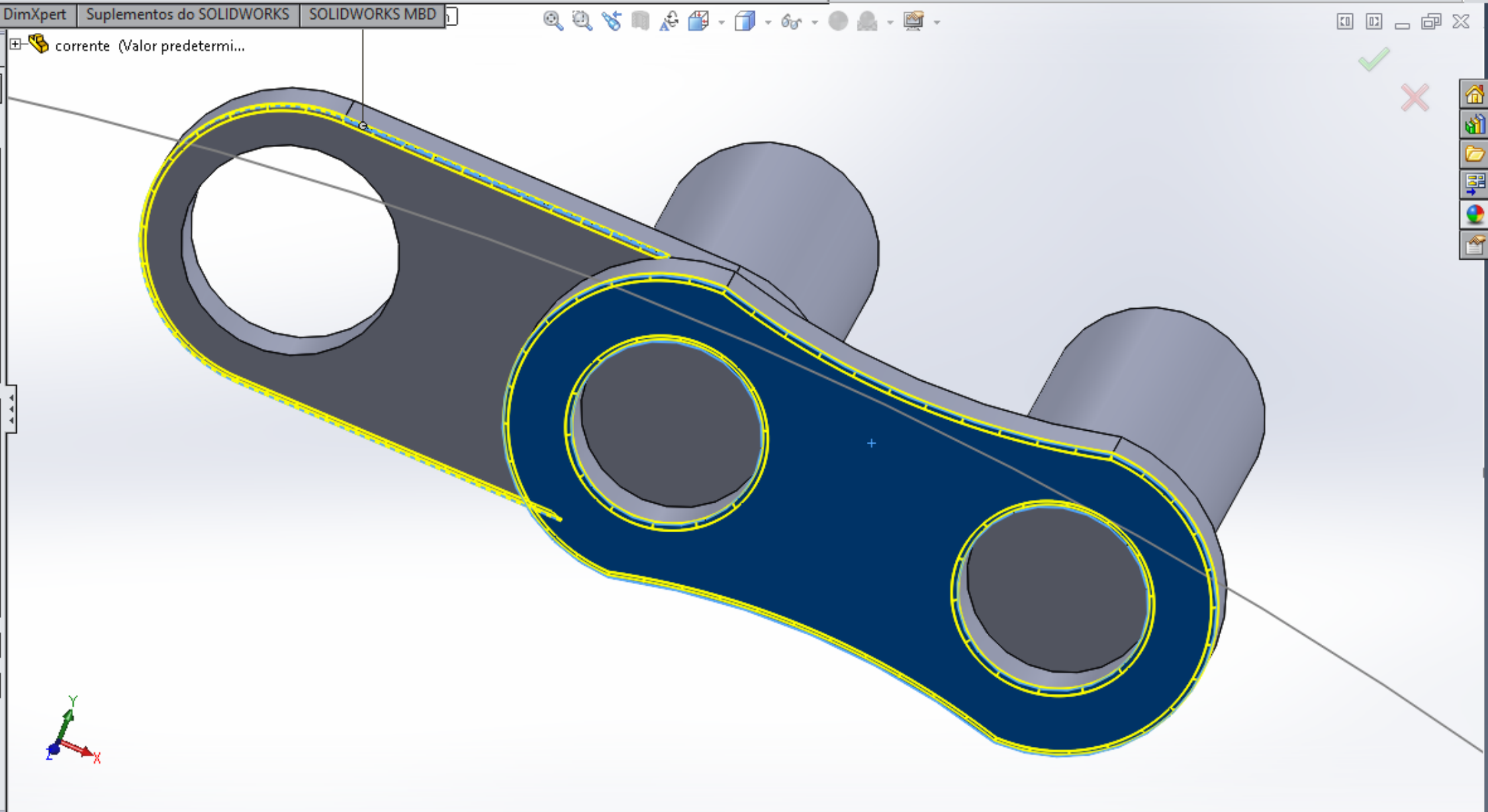
Filetes de múltiplos raios

Perfil:

Circular

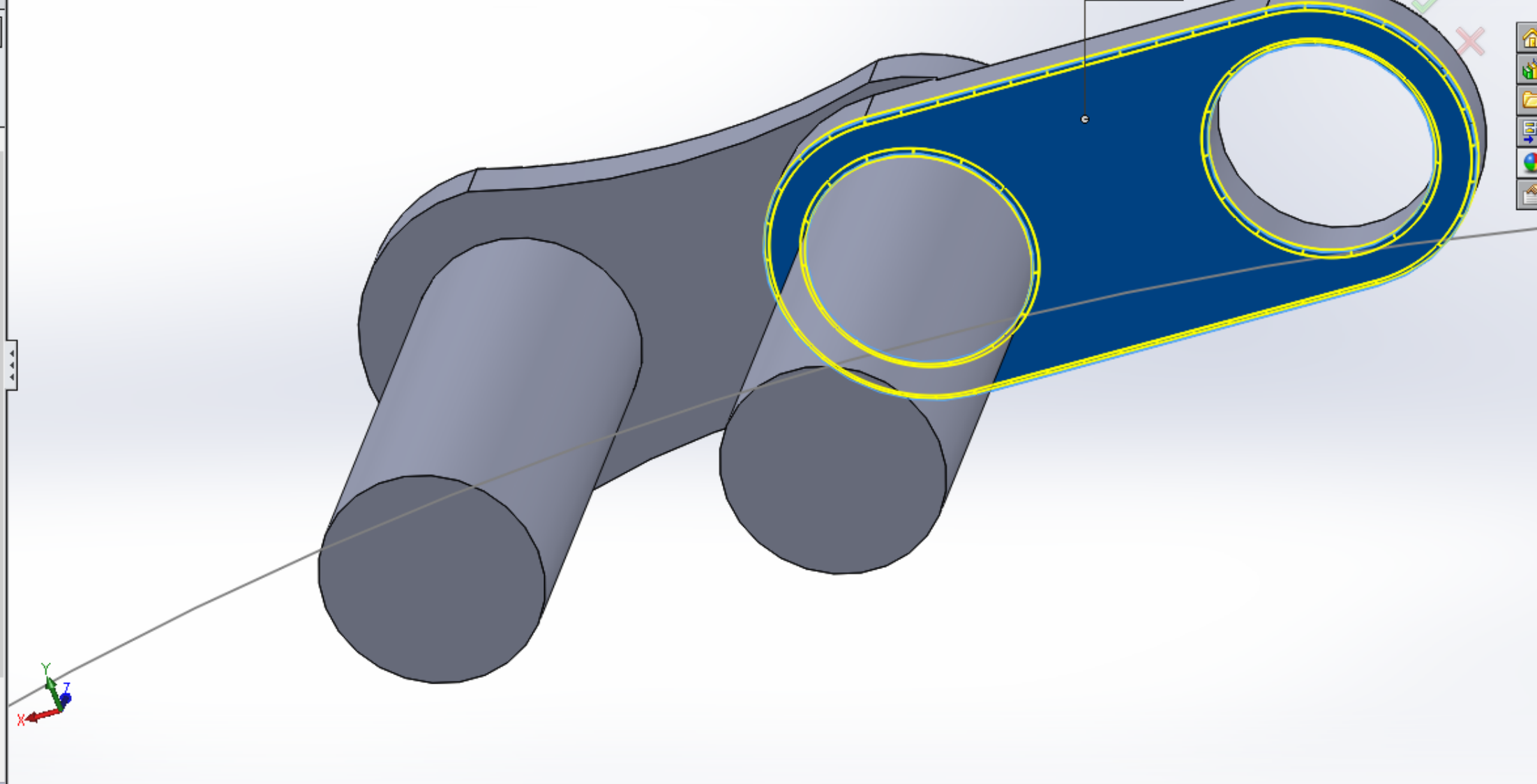
Parâmetros de recuo

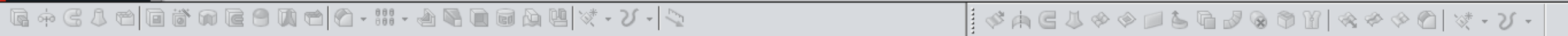
Opções de filete



corrente (Valor predetermi...

Raio: 0.2mm





Recursos Esboço Avaliar DimXpert Suplementos do SOLIDWORKS SOLIDWORKS MBD

Espehar ?

✓ ✗

Espehar face/plano

Plano frontal

Recursos a espehar

Filete1
Ressalto-extrusão3
Ressalto-extrusão2

Faces a espehar

Corpos a espehar

Opções

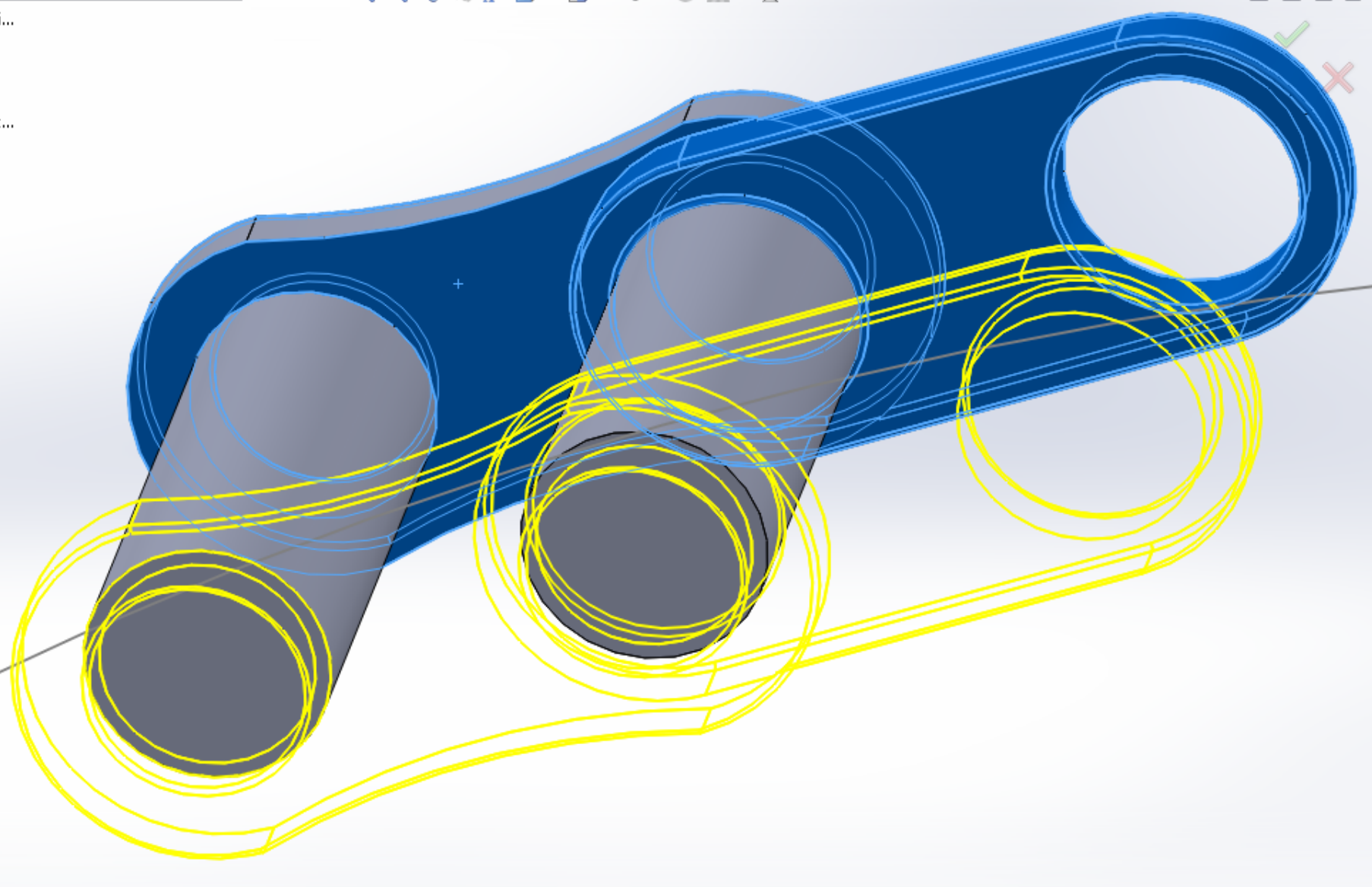
Padrão de geometria

Propagar propriedades visuais

Visualização completa

Visualização parcial

- corrente (Valor predetermi...
- Histórico
- Sensores
- Anotações
- Material <não especific...
- Plano frontal
- Plano superior
- Plano direito
- Origem caminho
- Ressalto-extrusão1
- Ressalto-extrusão2
- Ressalto-extrusão3
- Filete1
- Filete2



Modelo Vistas 3D Estudo de movimento 1

Selecione os recursos a serem espehados Editando Peça MMGS

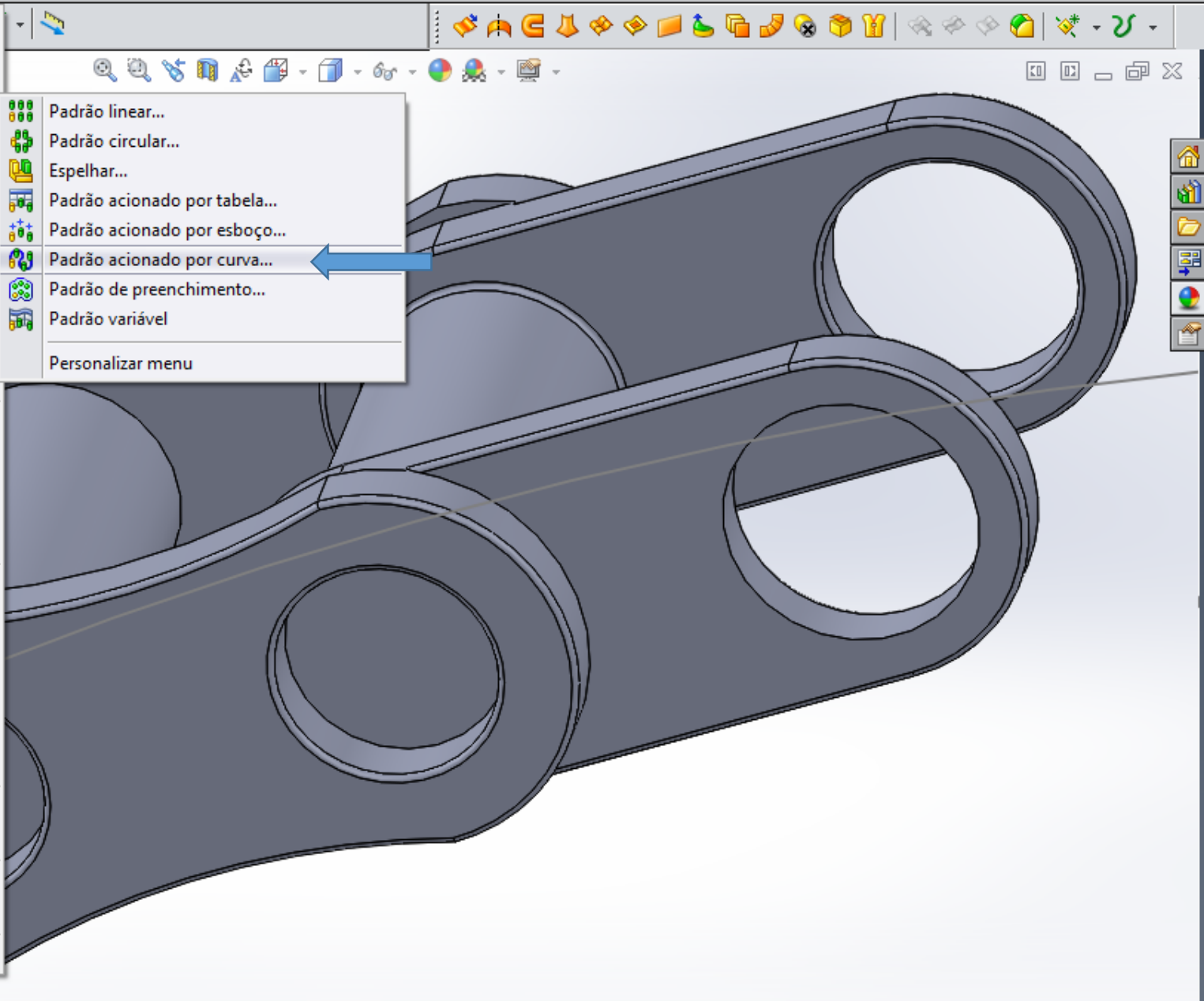
Recursos | Esboço | Avaliar | DimXpert | Suplen

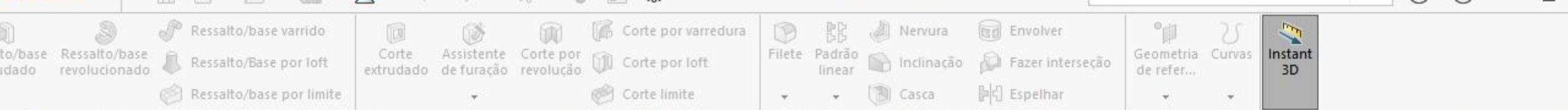
corrente (Valor predeterminado)

- Histórico
- Sensores
- Anotações
- Material <não especificado>
- Plano frontal
- Plano superior
- Plano direito
- Origem
- caminho
- Ressalto-extrusão1
- Ressalto-extrusão2
- Ressalto-extrusão3
- Filete1
- Filete2
- Espehar1

- Ressalto/base
- Cortar
- Recursos
- Padrão/espelho
- FeatureWorks
- Superfície
- Face
- Curva
- Geometria de referência
- Chapa metálica
- Soldagens
- Moldes
- Vista explodida...
- Esboço de linha de explosão
- Vista da quebra do modelo...
- Peça...
- Espehar peça...
- Esboço
- Esboço 3D
- Esboço 3D no plano
- Esboço derivado
- Esboço do desenho
- DXF/DWG...
- Estudo de projeto
- Tabelas
- Anotações
- Objeto...
- Hiperlink...
- Personalizar menu

- Padrão linear...
- Padrão circular...
- Espehar...
- Padrão acionado por tabela...
- Padrão acionado por esboço...
- Padrão acionado por curva...
- Padrão de preenchimento...
- Padrão variável
- Personalizar menu





Modelos | Esboço | Marcação | Avaliar | Dimensões MBD | Suplementos do SOLIDWORKS | MBD | SOLIDWORKS CAM | SOLIDWORKS CAM TBM | SOLIDWORKS Inspection

Padrão curvo1

Esboço1

Número de instâncias: 4

Espaçamento igual: 0.000000mm

Método de curva: Transformar curva

Aplicar offset na curva

Método de alinhamento: Tangente à curva

Alinhar com recurso original

Face normal:

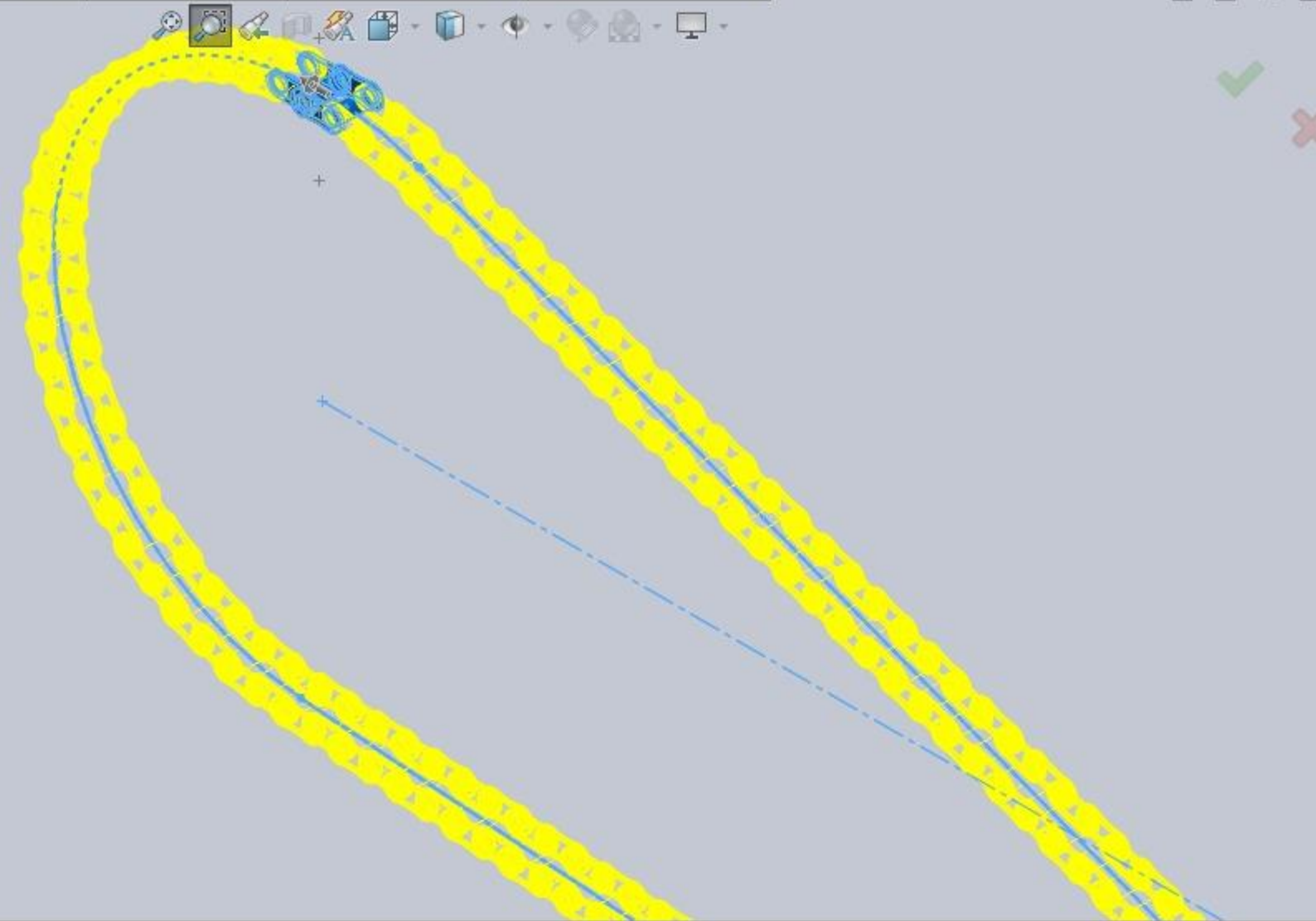
Esboço 2

Curvas e faces

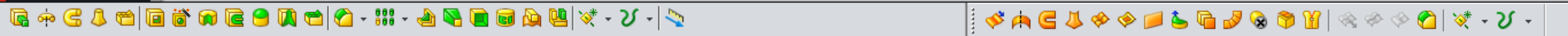
Modelos

Espehar1

- corrente (Valor predeterm...
 - Histórico
 - Sensores
 - Anotações
 - Corpos sólidos(1)
 - Material <não especific...
 - Plano frontal
 - Plano superior
 - Plano direito
 - Origem
 - Esboço1
 - Ressalto-extrusão3
 - Ressalto-extrusão6
 - (-) Esboço4
 - Ressalto-extrusão7
 - Filete1
 - Filete2
 - Filete3
 - Filete4
 - Espehar1
 - Padrão curvo1

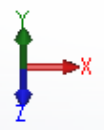
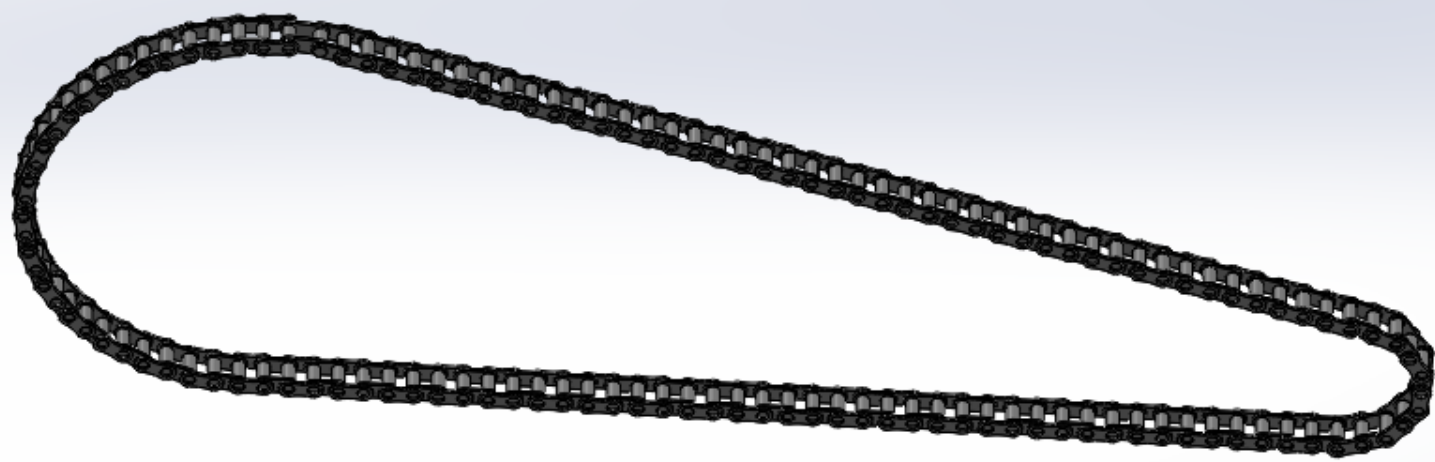


Modelo | Vistas 3D | Estudo de movimento 1



Recursos | Esboço | Avaliar | DimXpert | Suplementos do SOLIDWORKS | SOLIDWORKS MBD

- corrente (Valor predeterminado)
- Histórico
- Sensores
- Anotações
- Corpos sólidos(63)
- Material <não especificado>
- Plano frontal
- Plano superior
- Plano direito
- Origem
- caminho
- Ressalto-extrusão1
- Ressalto-extrusão2
- Ressalto-extrusão3
- Filete1
- Filete2
- Espelhar1
- Padrão curvo1
- Ressalto-extrusão4
- Ressalto-extrusão5
- Espelhar2



Modelo | Vistas 3D | Estudo de movimento 1