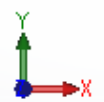
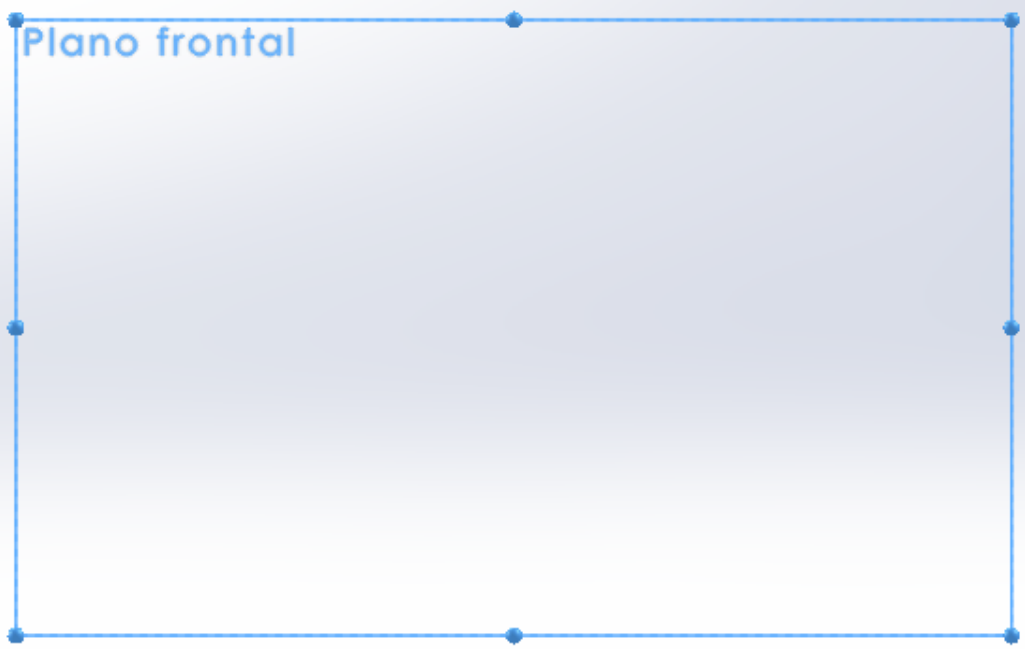


Recursos Esboço Avaliar DimXpert Suplementos do SOLIDWORKS SOLIDWORKS MBD

- corrente (Valor predeterminado)
- Histórico
- Sensores
- Anotações
- Material <não especificado>
- Plano frontal
- Plano superior
- Plano direito
- Origem

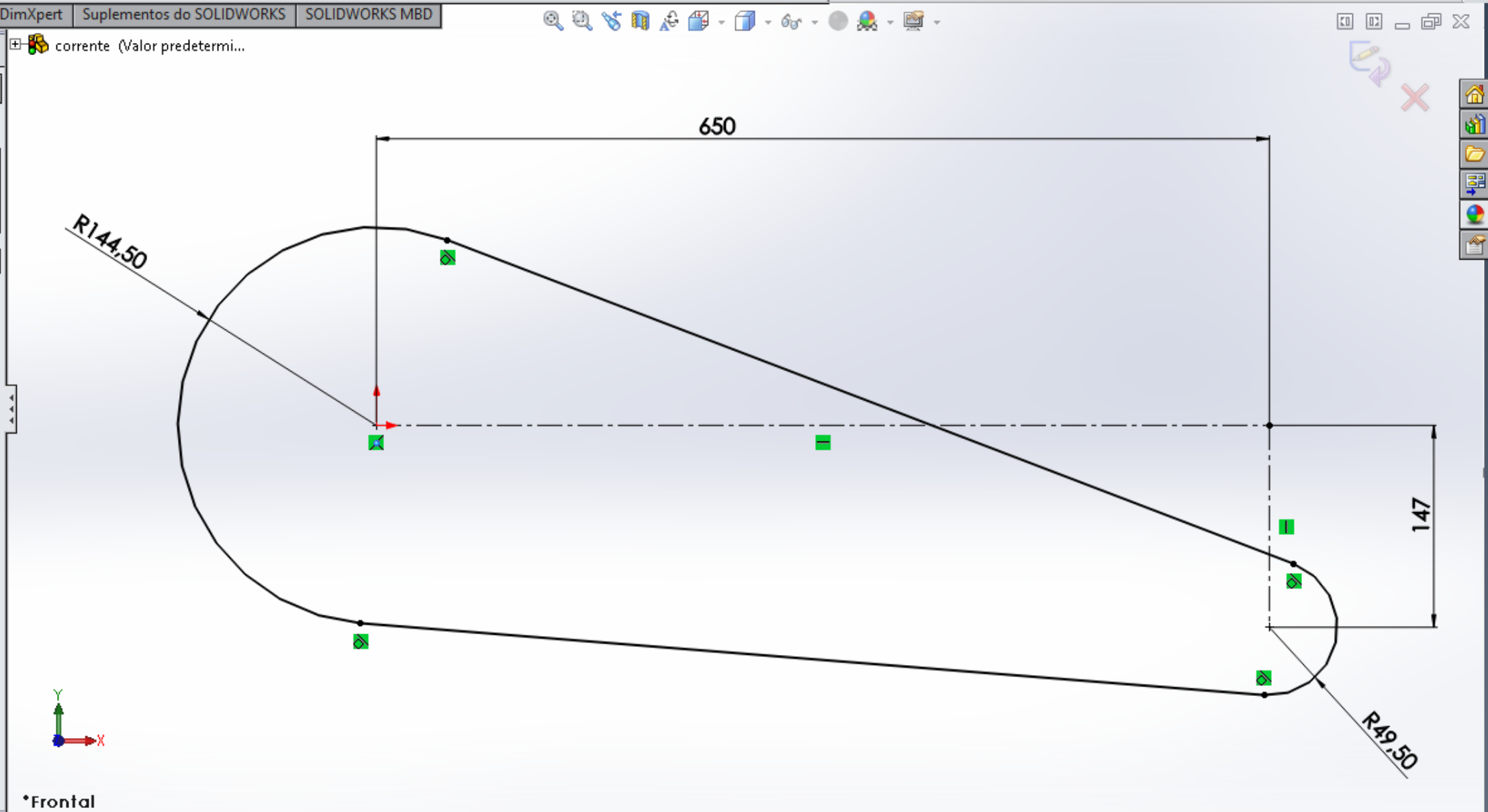


\*Frontal Modelo Vistas 3D Estudo de movimento 1

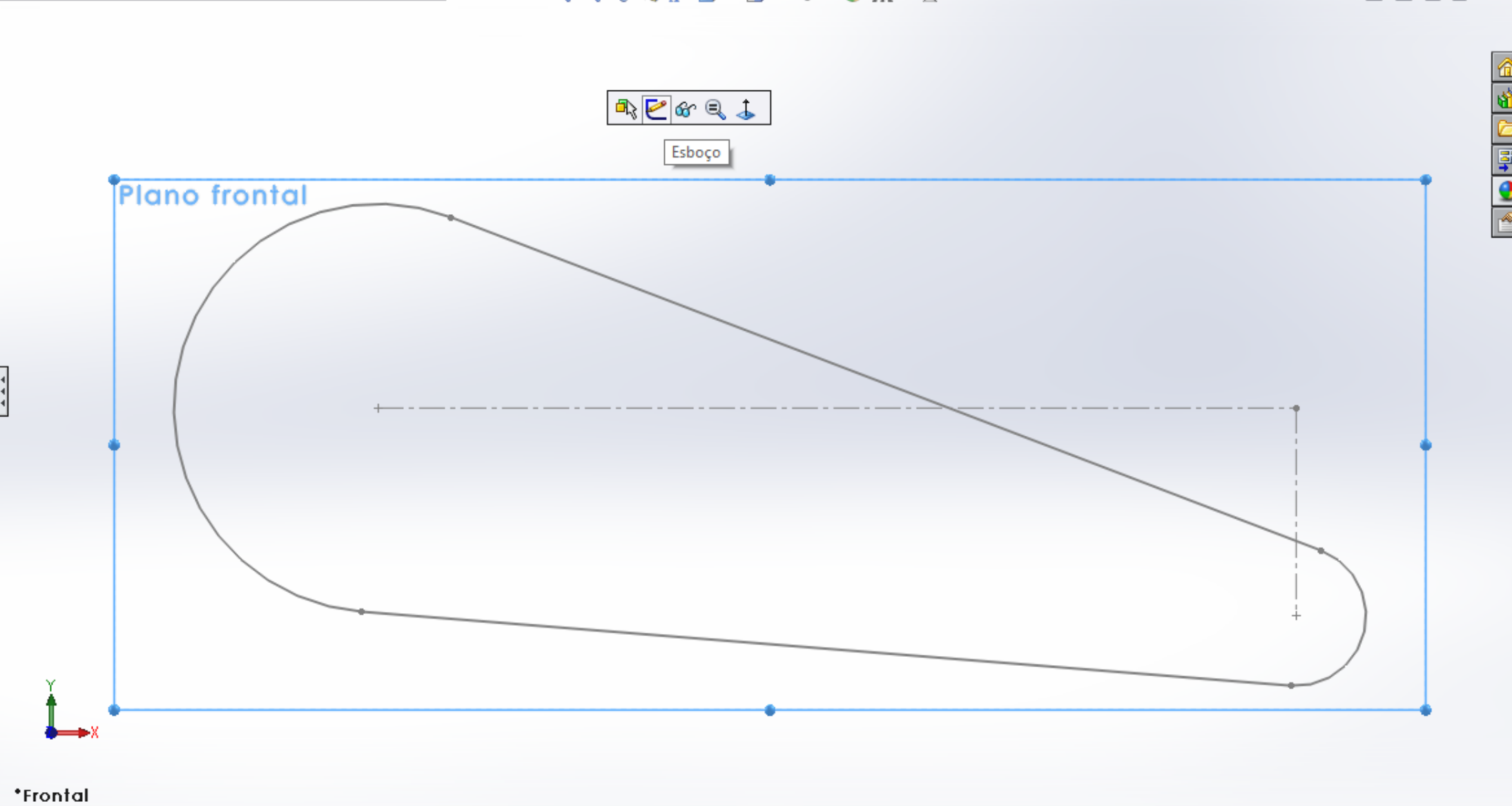
Arco

Tipo de arco

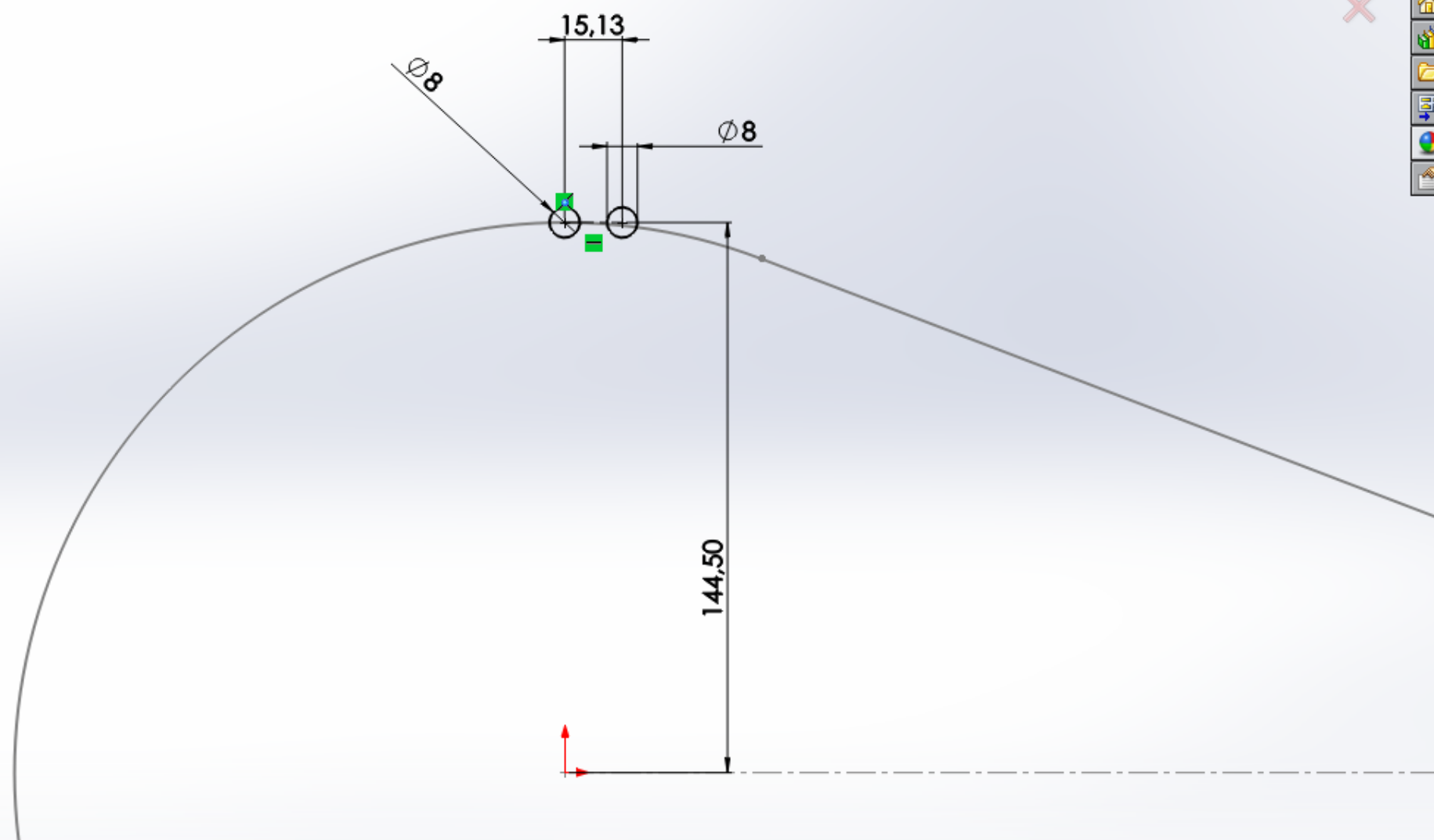
Arco de ponto central



- corrente (Valor predeterminado)
- Histórico
- Sensores
- Anotações
- Material <não especificado>
- Plano frontal
- Plano superior
- Plano direito
- Origem
- caminho



- corrente (Valor predeterminado)
- Histórico
- Sensores
- Anotações
- Material <não especificado>
- Plano frontal
- Plano superior
- Plano direito
- Origem
- caminho
- Ressalto-extrusão1
- Esboço3





corrente (Valor predetermi...

Ressalto-extrusão1 ?

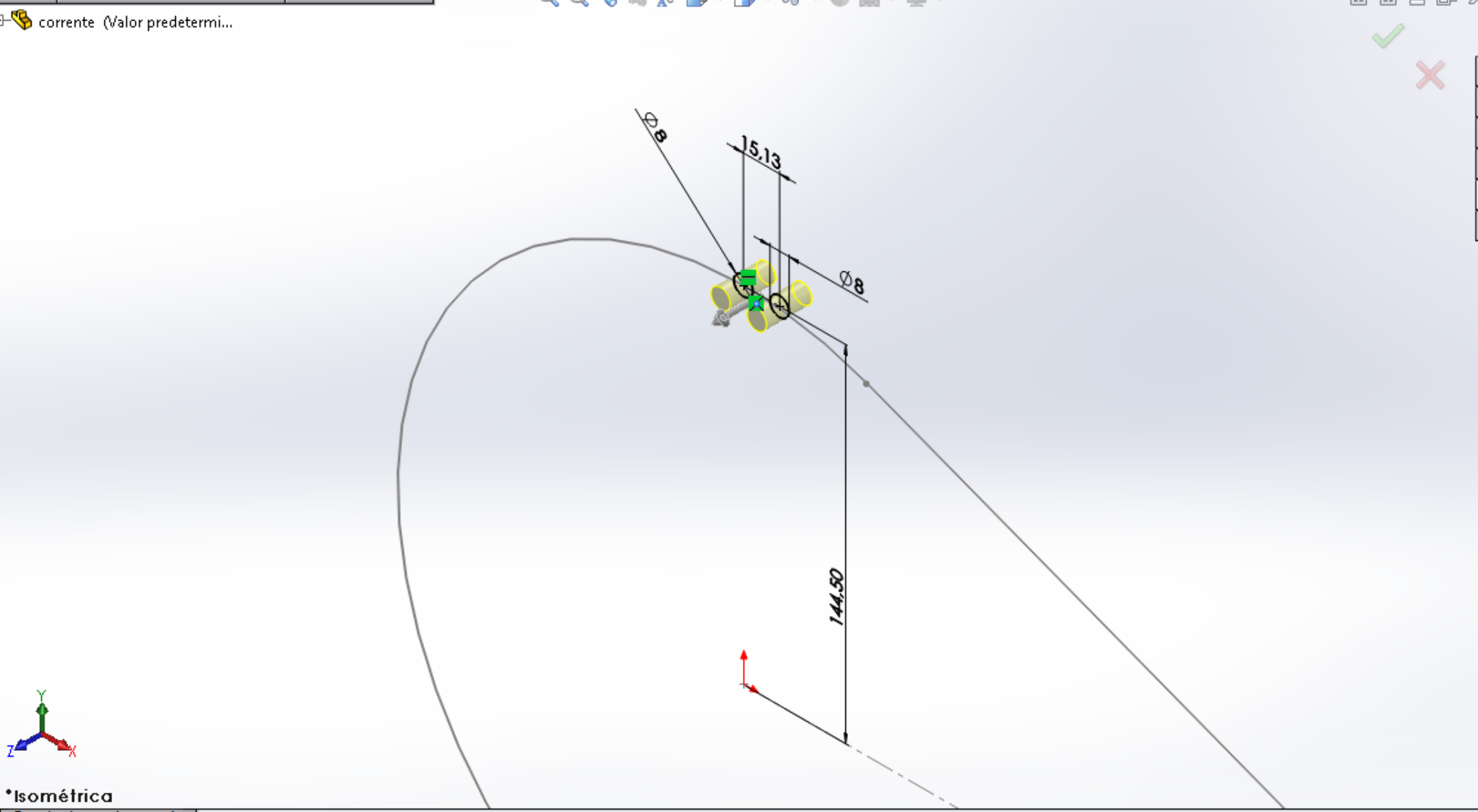
De Plano de esboço

Direção 1 Plano médio

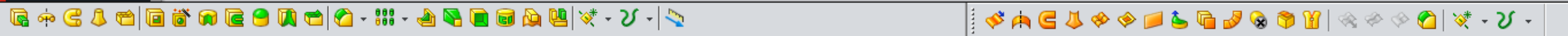
19.00mm

Inclinação para fora

Contornos selecionados

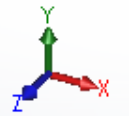
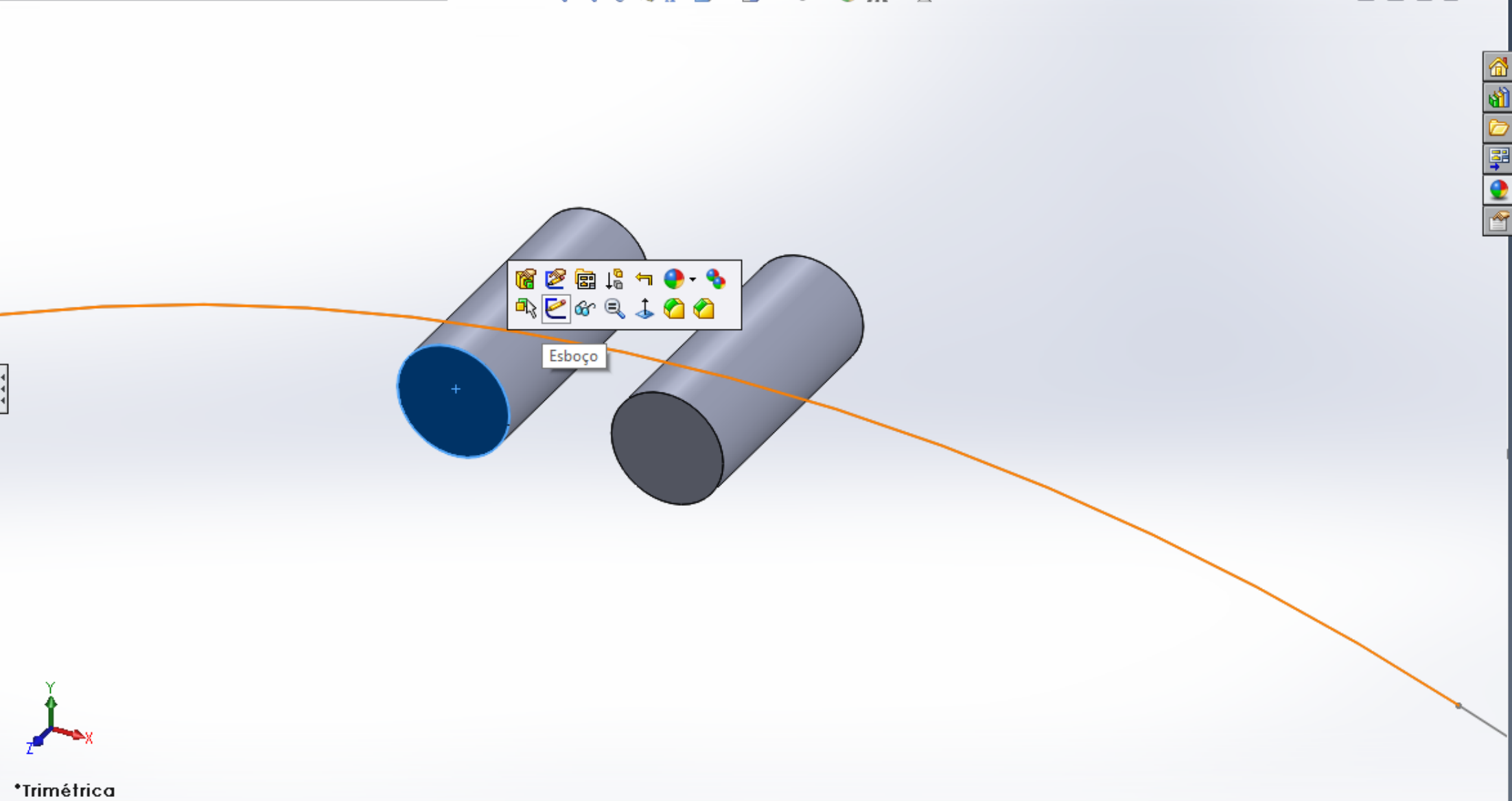






Recursos Esboço Avaliar DimXpert Suplementos do SOLIDWORKS SOLIDWORKS MBD

- corrente (Valor predeterminado)
- Histórico
- Sensores
- Anotações
- Corpos sólidos(2)
- Material <não especificado>
- Plano frontal
- Plano superior
- Plano direito
- Origem
- caminho
- Ressalto-extrusão1



\*Trimétrica Modelo Vistas 3D Estudo de movimento 1

corrente (Valor predetermi...

Ranhuira ?

Tipos de ranhuira

Ranhuira reta

Adicionar dimensões

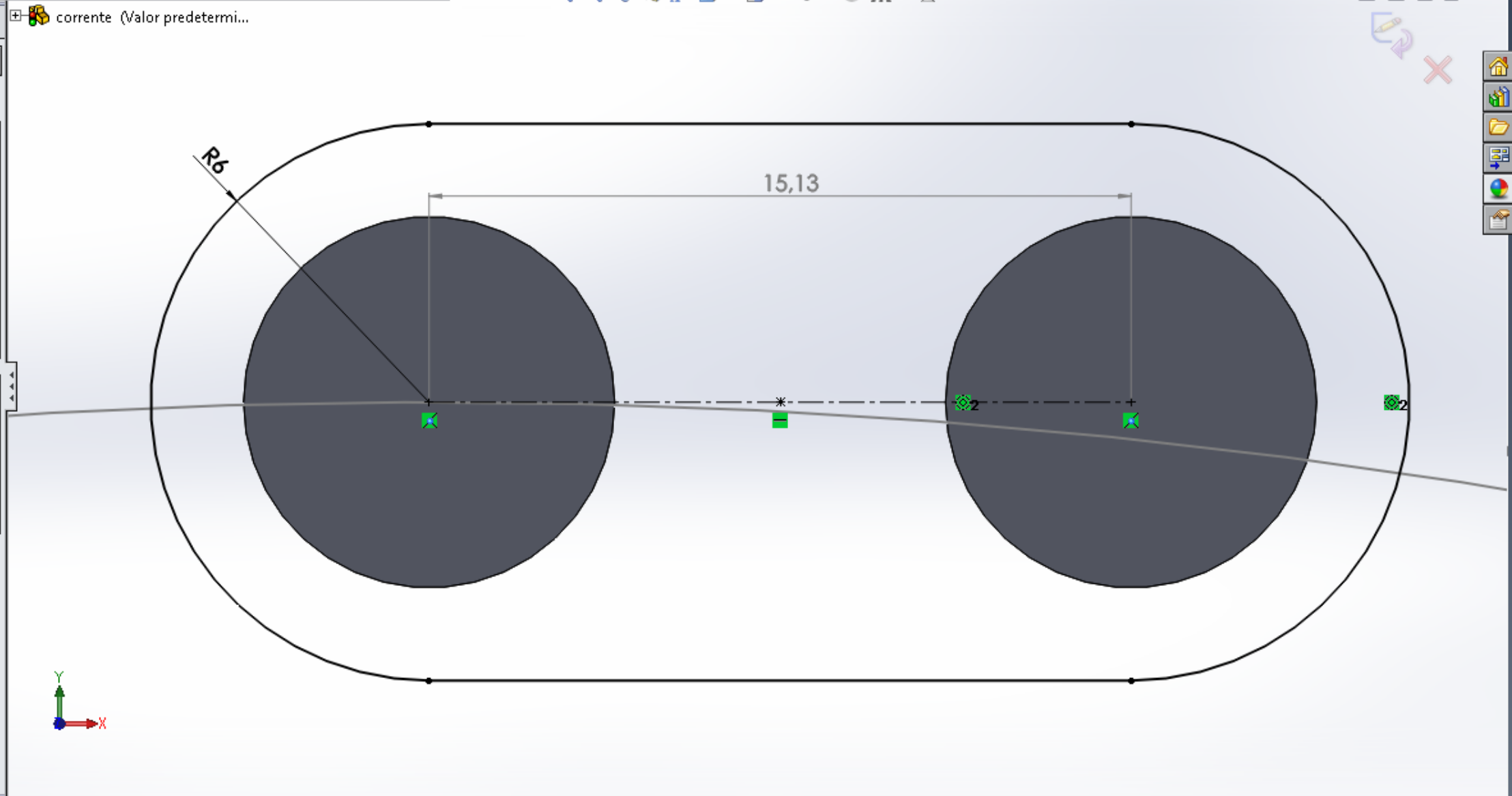
Parâmetros

0.00mm

0.00mm

0.00001mm

0.00001mm







corrente (Valor predetermi...

**Espehar** ?

Mensagem

Selecione entidades a espehar e uma linha de esboço ou aresta de modelo linear para espehar

Opções

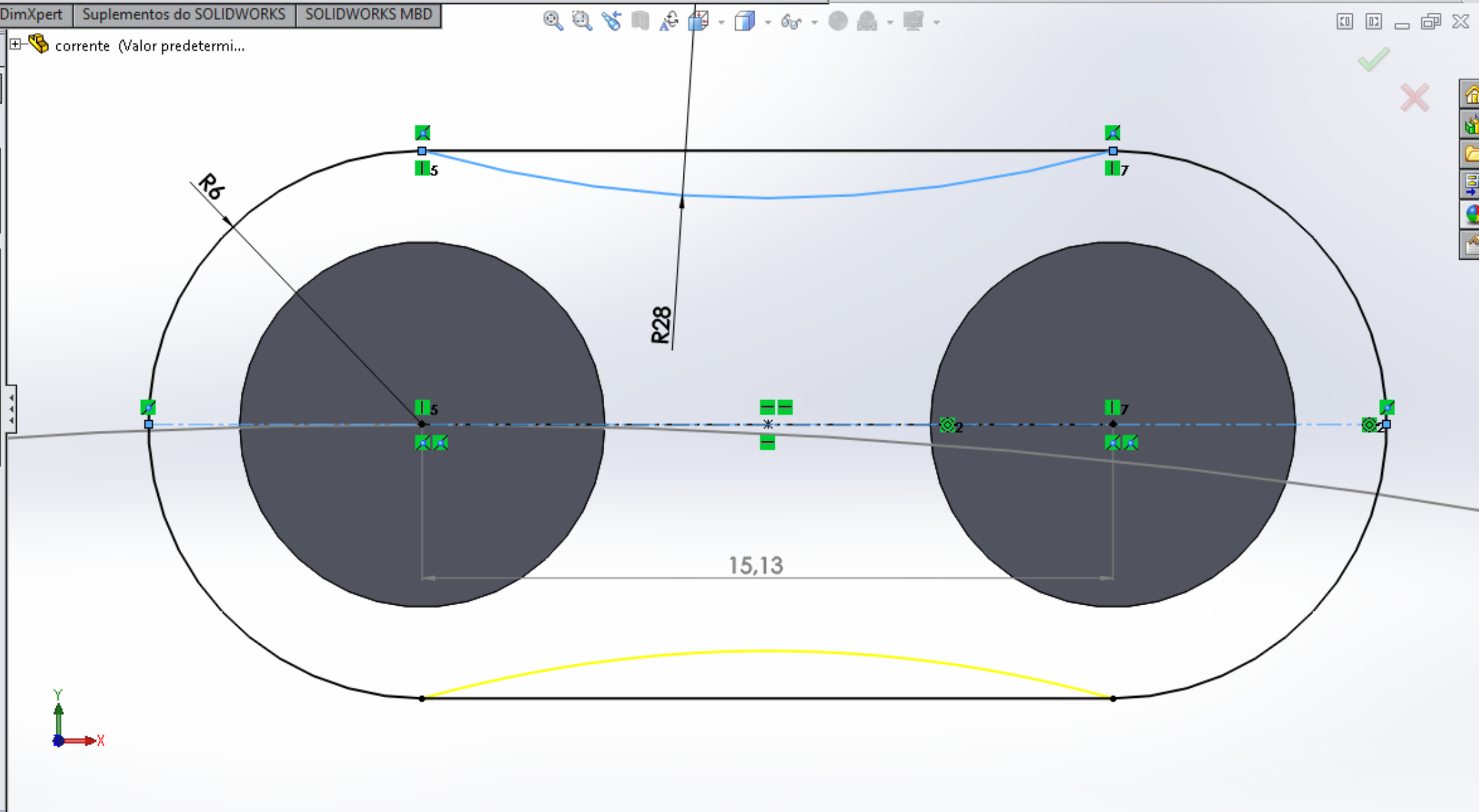
Entidades a espehar:

- Arco5

Copiar

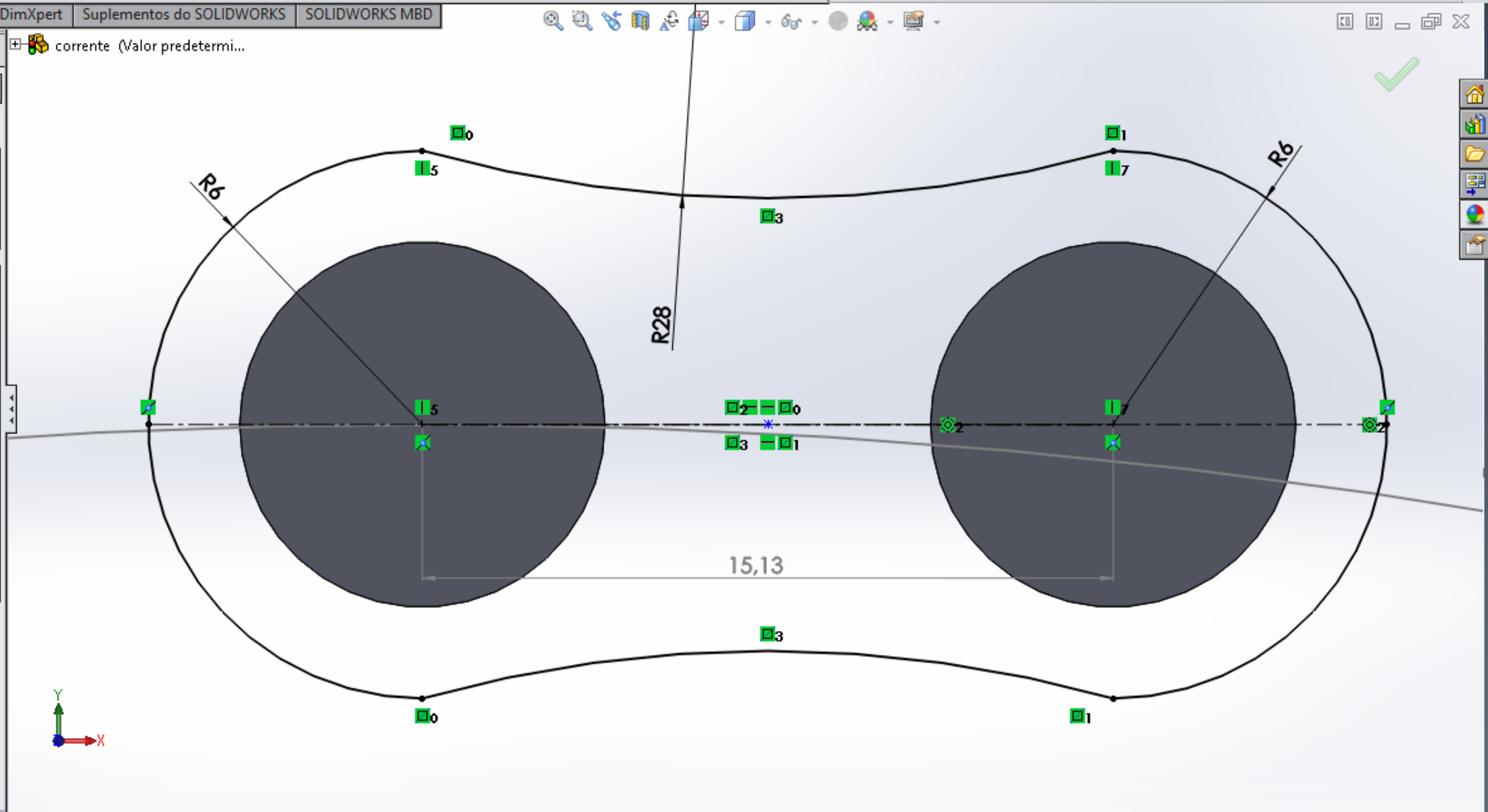
Espehar em relação a:

Linha5



Selecione uma entidade a aparar para a entidade de interseção mais próxima ou arraste para uma entidade.

- Aparagem ativa
- Canto
- Aparar e remover a parte interna
- Aparar e remover a parte externa
- Aparar até o mais próximo



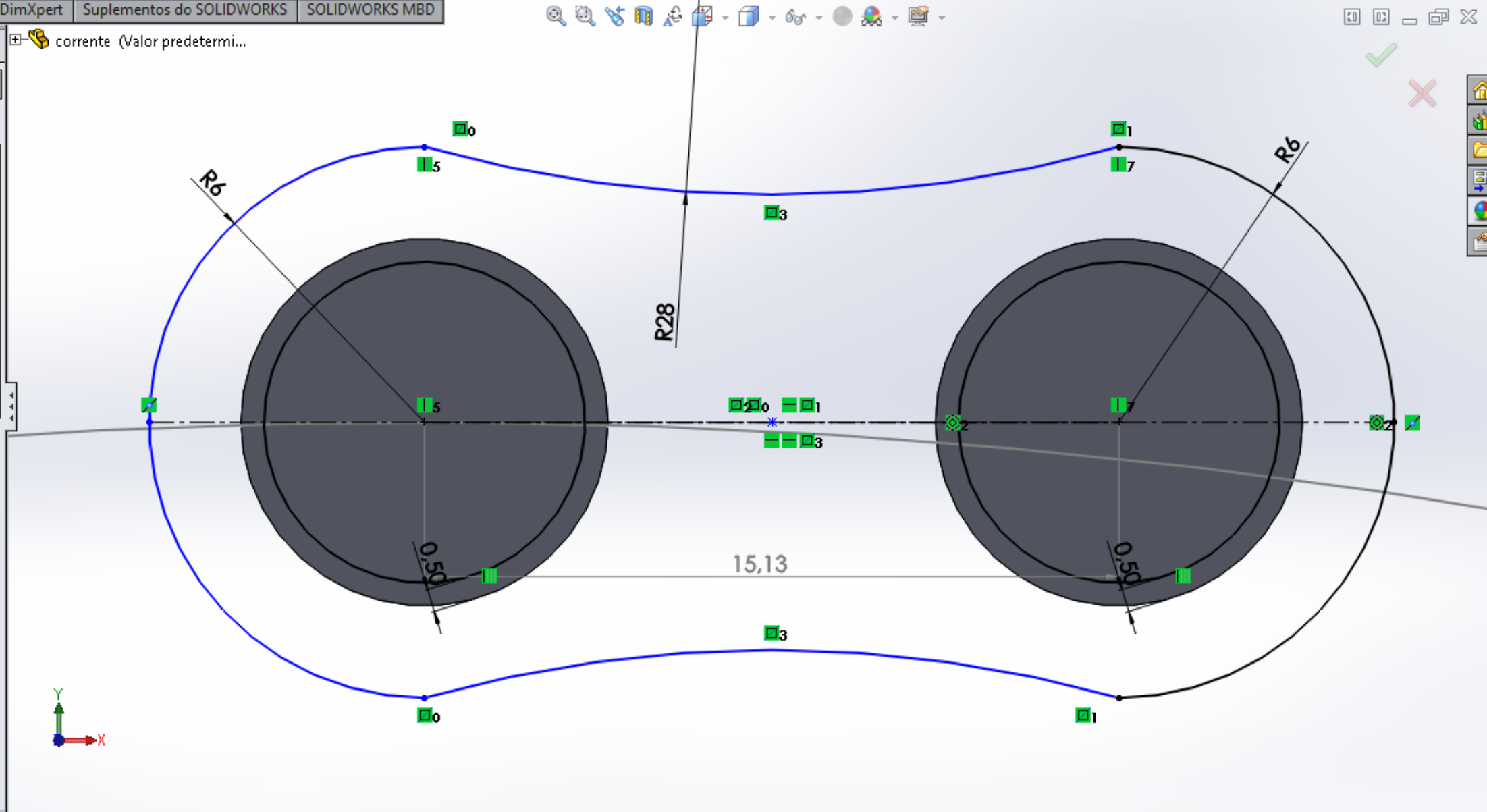
corrente (Valor predetermi...

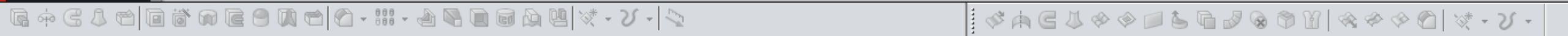
Offset de entidades ?

Parâmetros

0,50mm

- Adicionar dimensões
- Inverter
- Selecionar cadeia
- Bidirecional
- Criar construção base
- Tampas de extremidade
  - Arcos
  - Linhas





Recursos Esboço Avaliar DimXpert Suplementos do SOLIDWORKS SOLIDWORKS MBD

corrente (Valor predetermi...

Ressalto-extrusão ?

De Plano de esboço

Direção 1

Cego

2.00mm

Mesclar resultado

Inclinação para fora

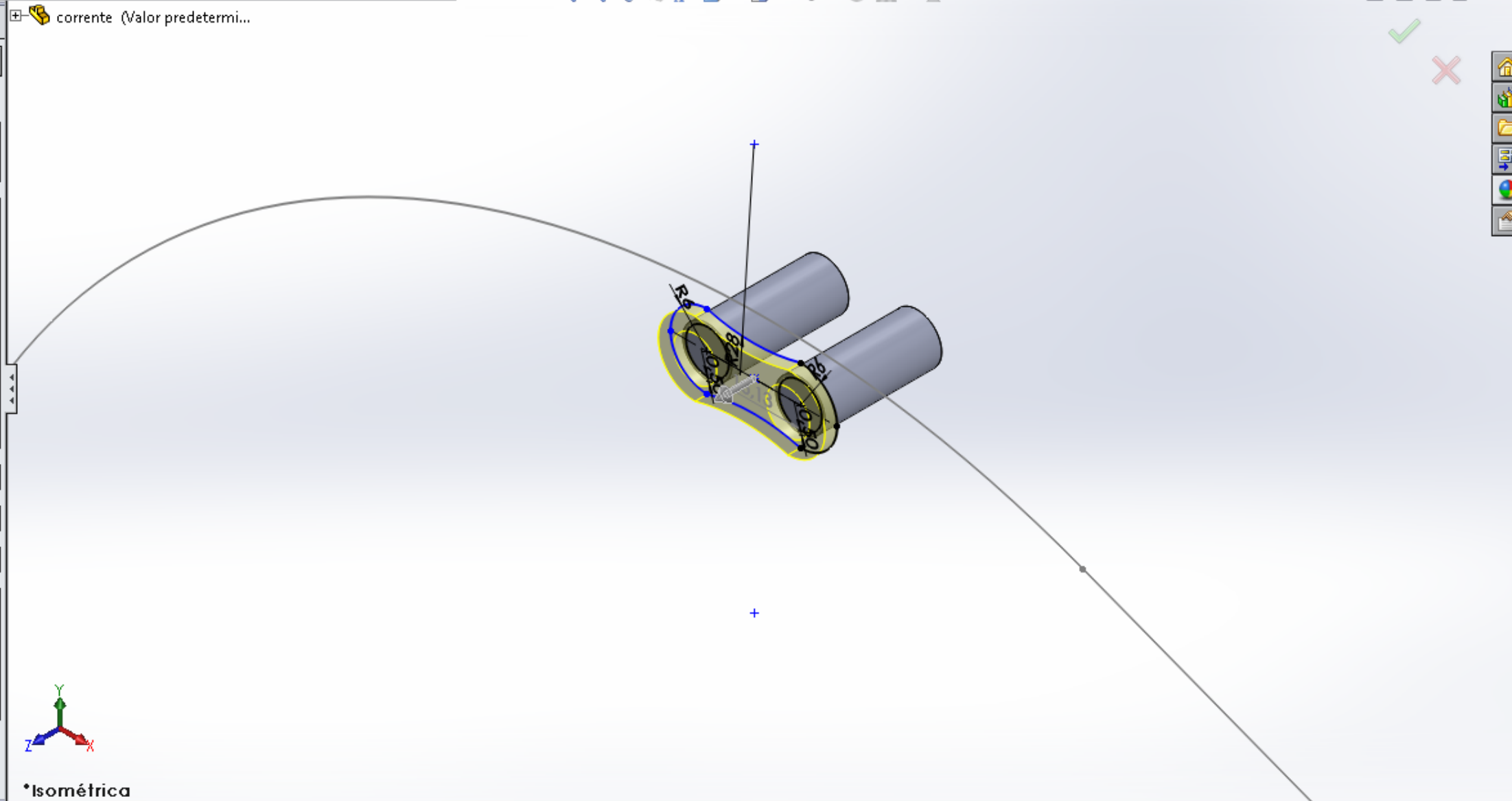
Direção 2

Recurso fino

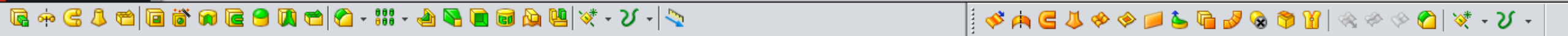
Contornos selecionados

Escopo do recurso

- Todos os corpos
- Corpos selecionados
- Selecionar automaticamente

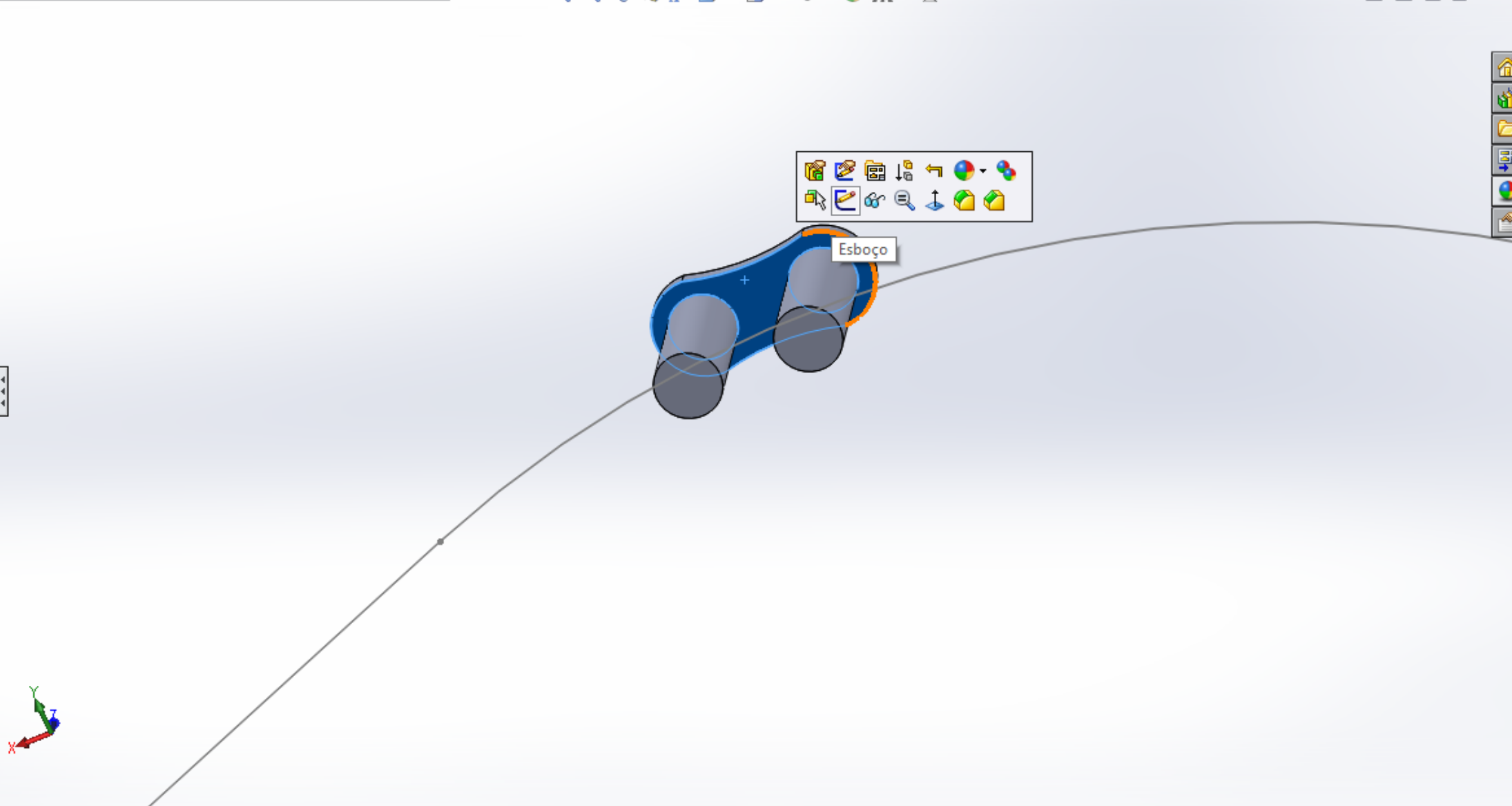


Modelo Vistas 3D Estudo de movimento 1



Recursos | Esboço | Avaliar | DimXpert | Suplementos do SOLIDWORKS | SOLIDWORKS MBD

- corrente (Valor predeterminado)
- Histórico
- Sensores
- Anotações
- Material <não especificado>
- Plano frontal
- Plano superior
- Plano direito
- Origem
- caminho
- Ressalto-extrusão1
- Ressalto-extrusão2



Modelo | Vistas 3D | Estudo de movimento 1



corrente (Valor predetermi...

Ranhura ?

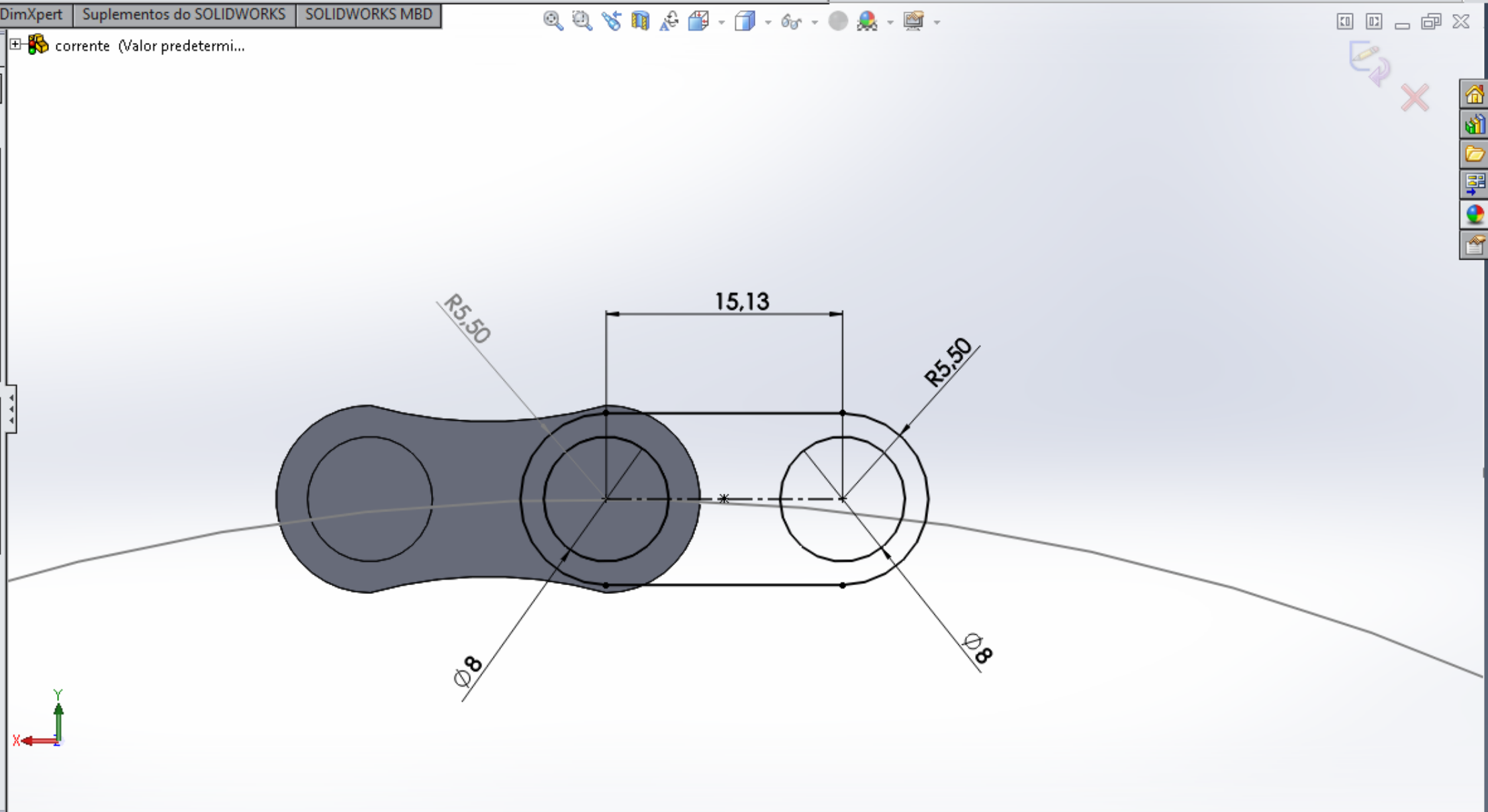
Tipos de ranhura

Ranhura reta

Adicionar dimensões

Parâmetros

X	0.00mm
Y	0.00mm
Z	0.00001mm
Ø	0.00001mm



corrente (Valor predetermi...

Ressalto-extrusão ?

De Plano de esboço

Direção 1

Cego

2.00mm

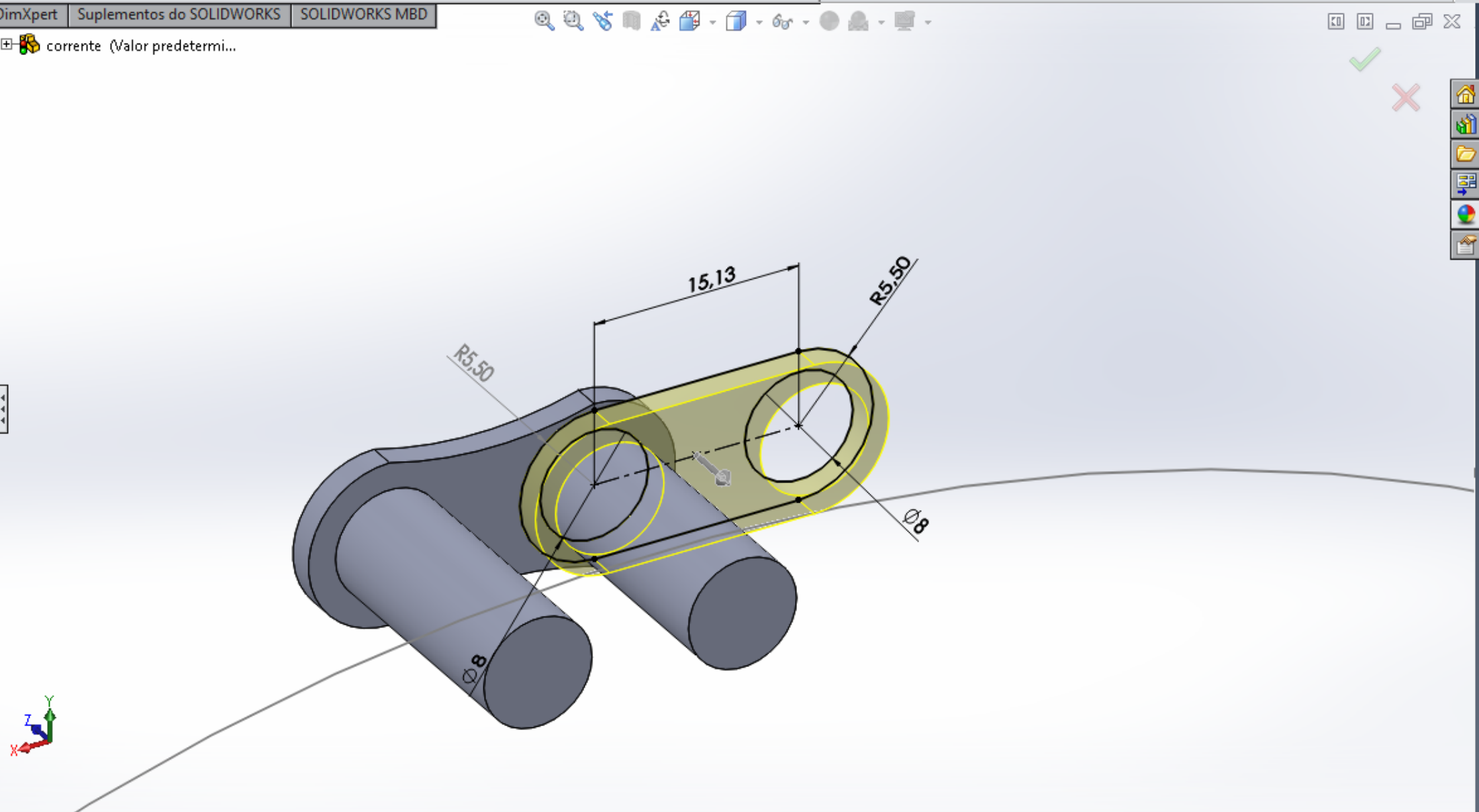
Mesclar resultado

Inclinação para fora

Direção 2

Recurso fino

Contornos selecionados



Filete1 ?

Itens a aplicar filete

- Aresta<1>
- Face<1>

Propagação de tangente

Visualização completa

Visualização parcial

Nenhuma visualização

Parâmetros de filete

Simétrico

0.20mm

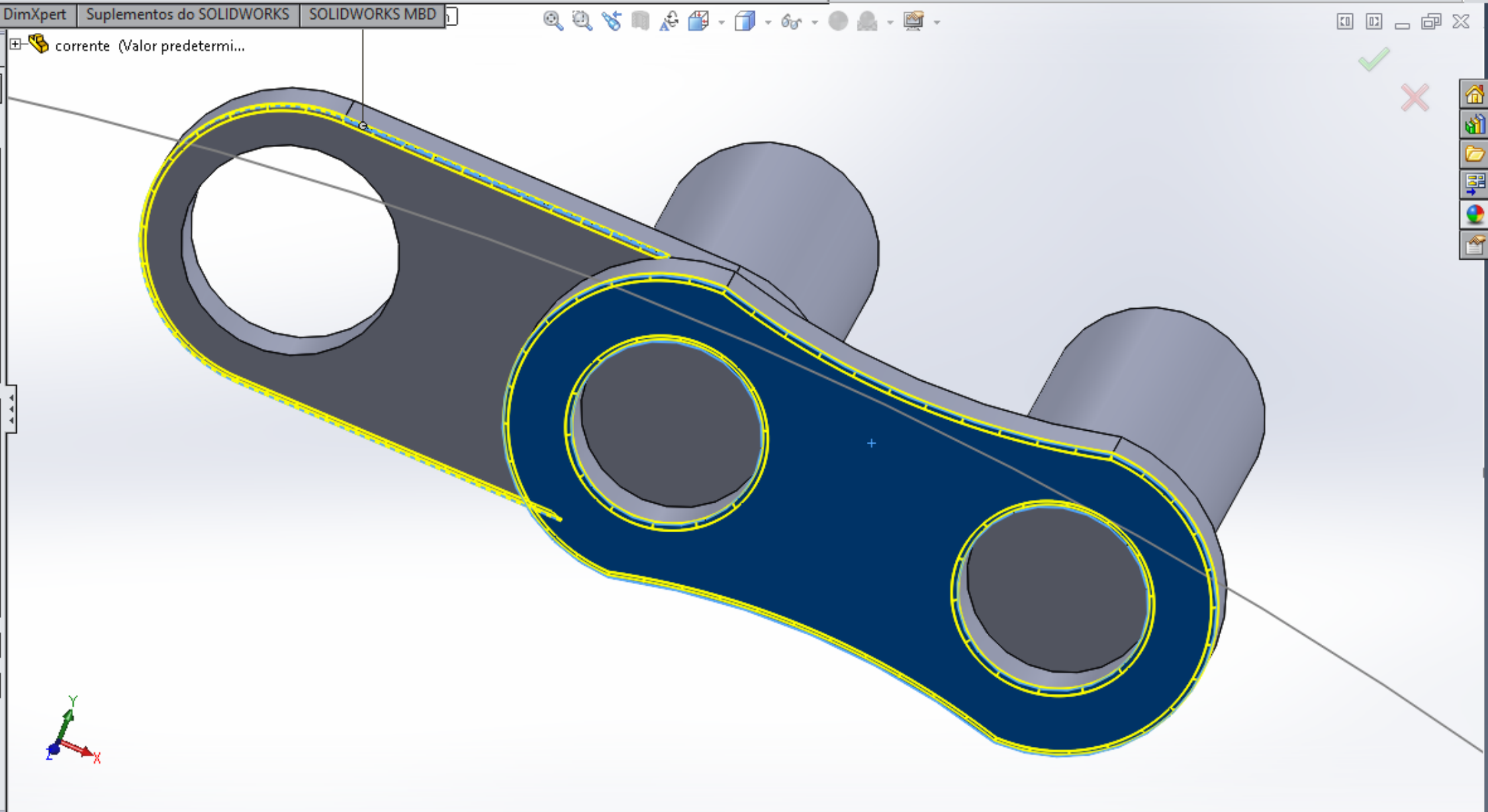
Filetes de múltiplos raios

Perfil:

Circular

Parâmetros de recuo

Opções de filete



Filete

Manual FilletXpert

Tipo de filete

Itens a aplicar filete

- Face<1>

Propagação de tangente

Visualização completa

Visualização parcial

Nenhuma visualização

Parâmetros de filete

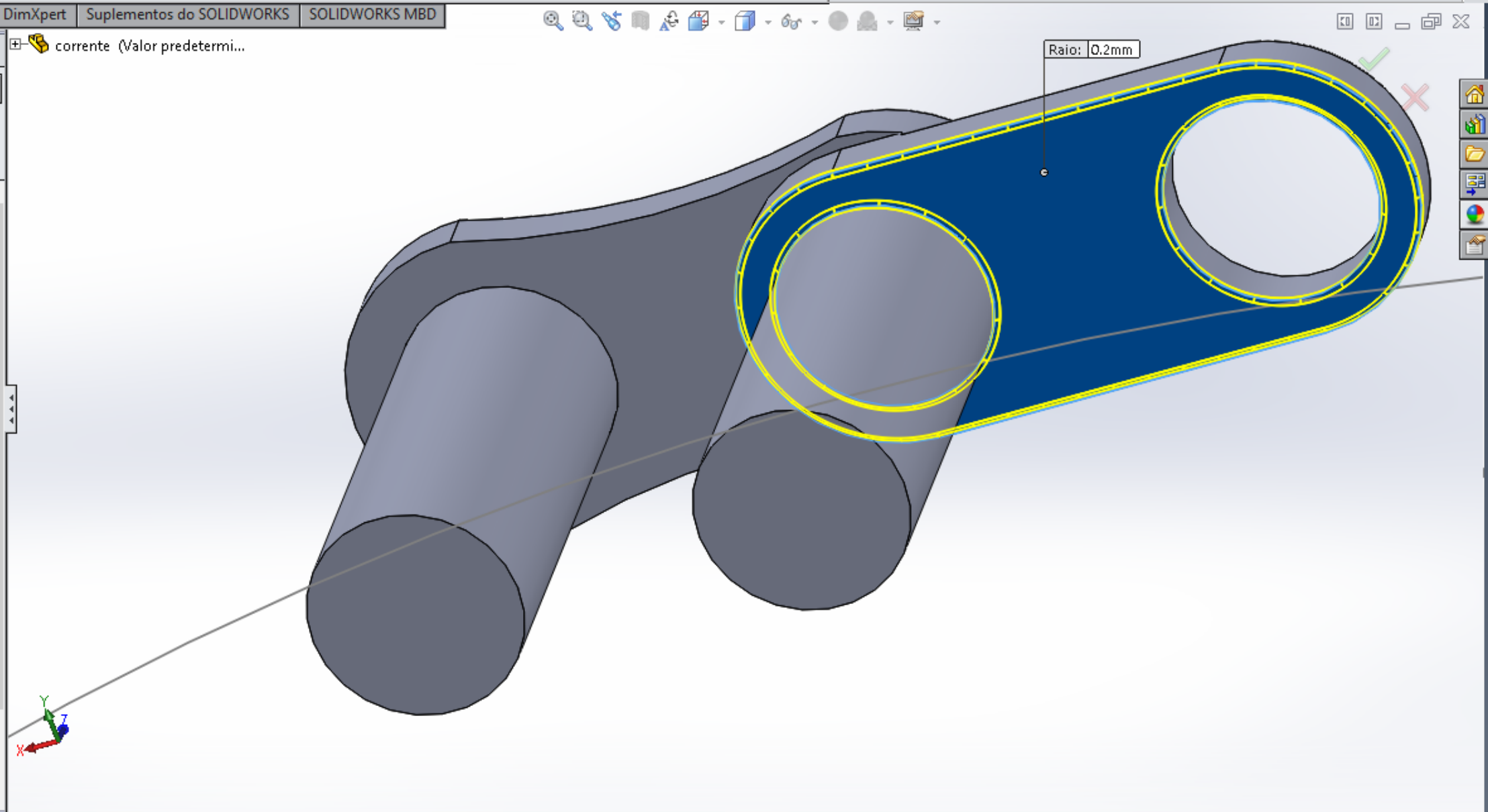
Simétrico

0.20mm

Filetes de múltiplos raios

Perfil:

Circular





**Recursos**

Esboço Avaliar DimXpert Suplementos do SOLIDWORKS SOLIDWORKS MBD

**Espehar** ?

✓ ✗

**Espehar face/plano** ^

Plano frontal

**Recursos a espehar** ^

Filete1  
Ressalto-extrusão3  
Ressalto-extrusão2

**Faces a espehar** ^

**Corpos a espehar** v

**Opções** ^

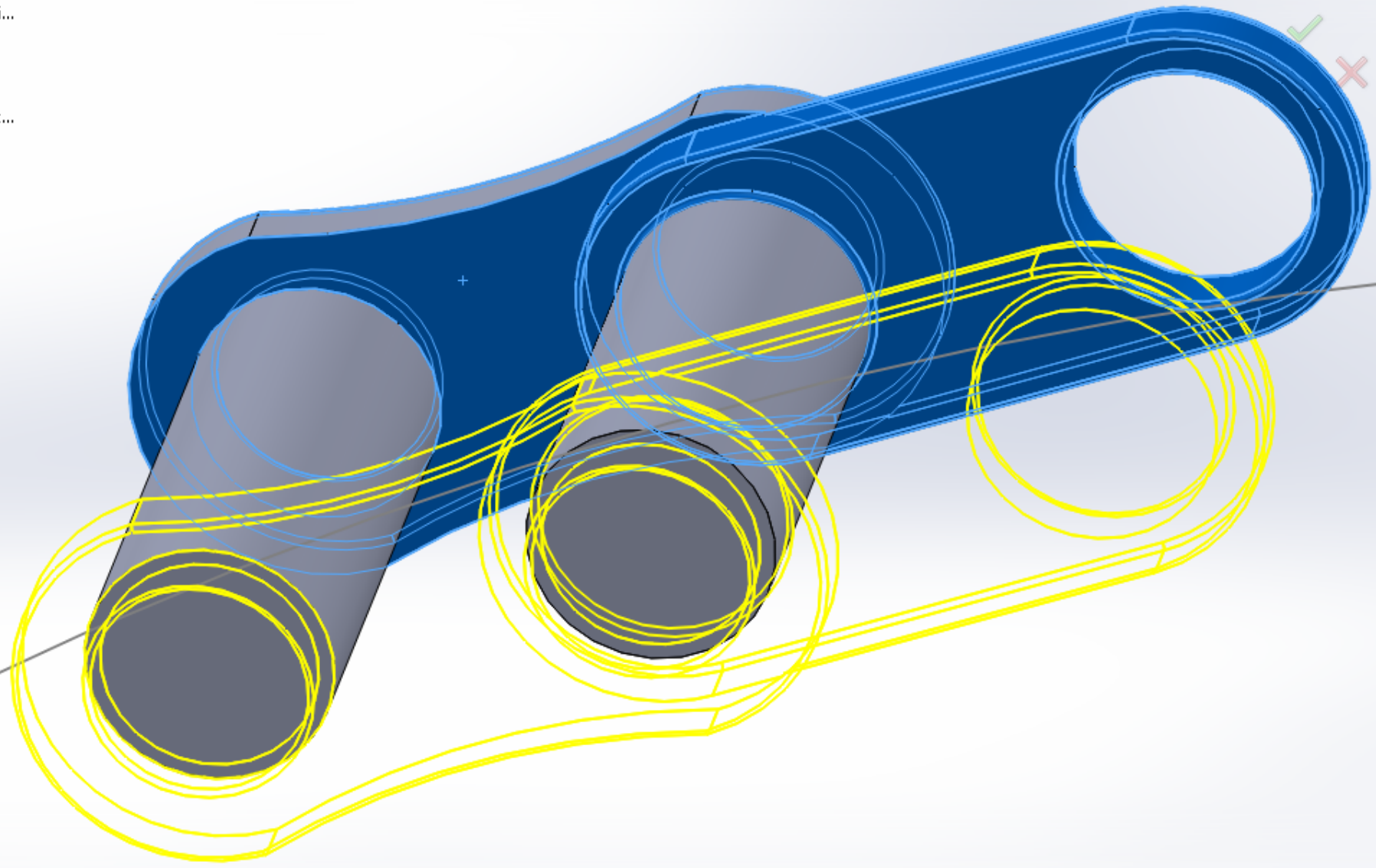
Padrão de geometria

Propagar propriedades visuais

Visualização completa

Visualização parcial

- corrente (Valor predetermi...
- Historico
- Sensores
- Anotações
- Material <não especific...
- Plano frontal
- Plano superior
- Plano direito
- Origem caminho
- Ressalto-extrusão1
- Ressalto-extrusão2
- Ressalto-extrusão3
- Filete1
- Filete2

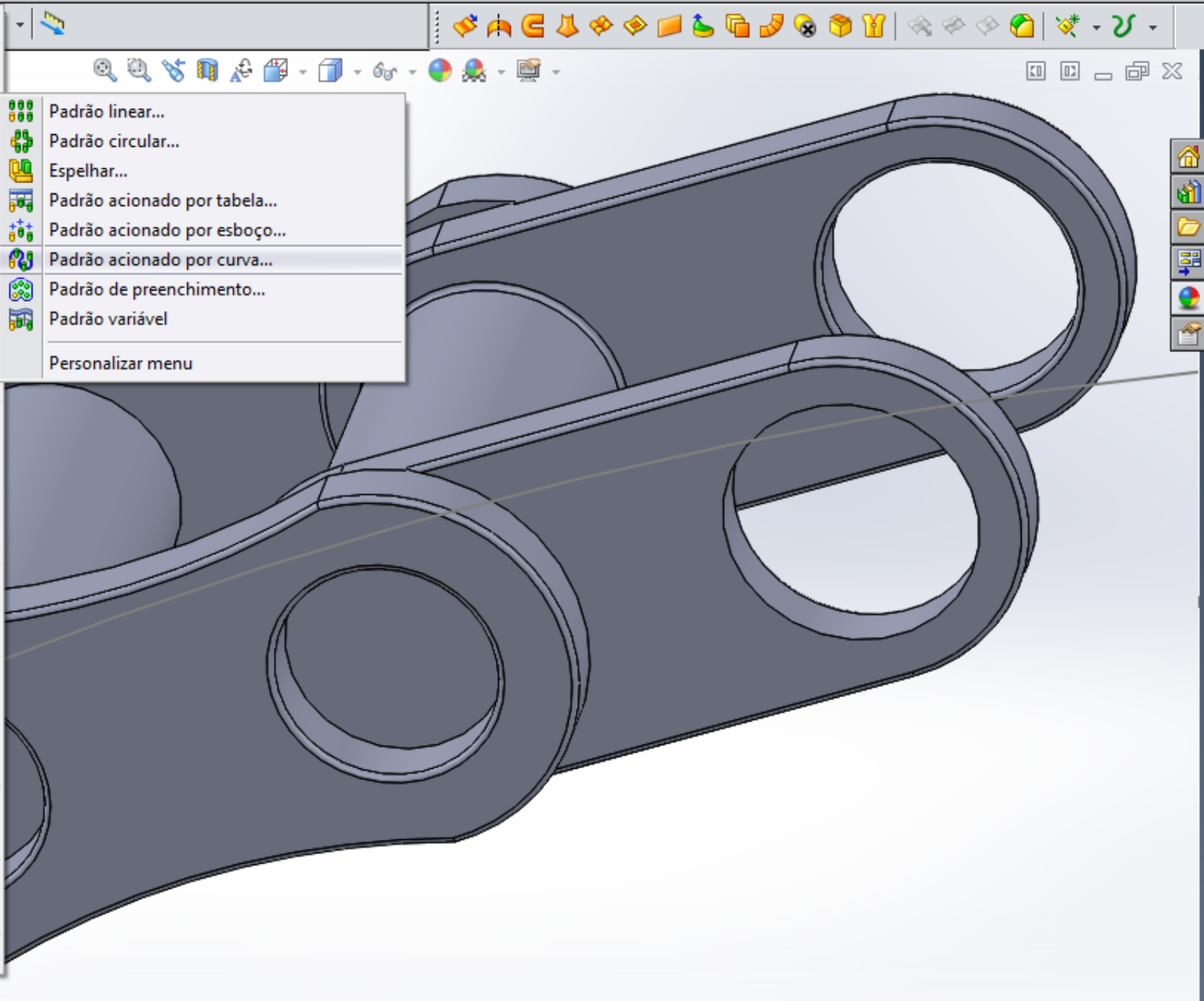


Recursos | Esboço | Avaliar | DimXpert | Suplen

- corrente (Valor predeterminado)
- Histórico
- Sensores
- Anotações
- Material <não especificado>
- Plano frontal
- Plano superior
- Plano direito
- Origem
- caminho
- Ressalto-extrusão1
- Ressalto-extrusão2
- Ressalto-extrusão3
- Filete1
- Filete2
- Espehar1**

- Ressalto/base
- Cortar
- Recursos
- Padrão/espelho
- FeatureWorks
- Superfície
- Face
- Curva
- Geometria de referência
- Chapa metálica
- Soldagens
- Moldes
- Vista explodida...
- Esboço de linha de explosão
- Vista da quebra do modelo...
- Peça...
- Espehar peça...
- Esboço
- Esboço 3D
- Esboço 3D no plano
- Esboço derivado
- Esboço do desenho
- DXF/DWG...
- Estudo de projeto
- Tabelas
- Anotações
- Objeto...
- Hiperlink...
- Personalizar menu

- Padrão linear...
- Padrão circular...
- Espehar...
- Padrão acionado por tabela...
- Padrão acionado por esboço...
- Padrão acionado por curva...
- Padrão de preenchimento...
- Padrão variável
- Personalizar menu





Padrão acionado por cu... ?

Direção 1

caminho

# 64

Espaçamento igual

D1 30.26mm

Método de curva:

Transformar curva

Aplicar offset na curva

Método de alinhamento:

Tangente à curva

Alinhar com recurso original

Face normal:

Direção 2

Recursos e faces

Corpos

Espelhar1

Instâncias a ignorar

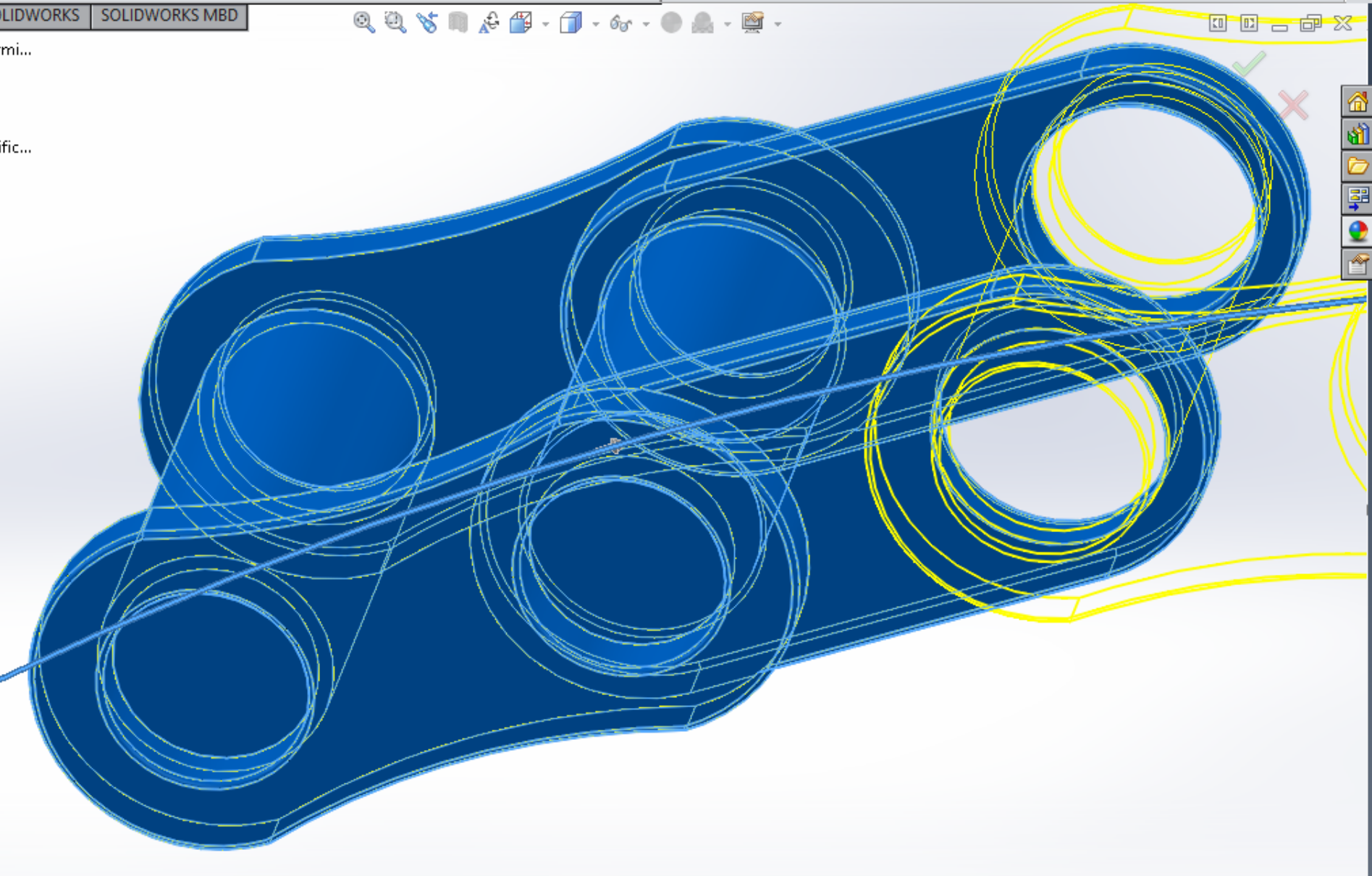
- corrente (Valor predetermi...
- Histórico
- Sensores
- Anotações
- Material <não especific...
- Plano frontal
- Plano superior
- Plano direito
- Origem
- caminho
- Ressalto-extrusão1
- Ressalto-extrusão2
- Ressalto-extrusão3
- Filete1
- Filete2
- Espelhar1

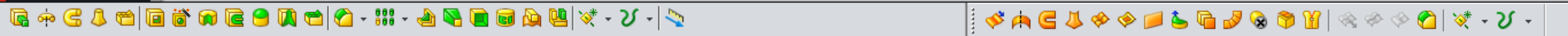
7

Direção 1

Espaçamento: 30.26mm

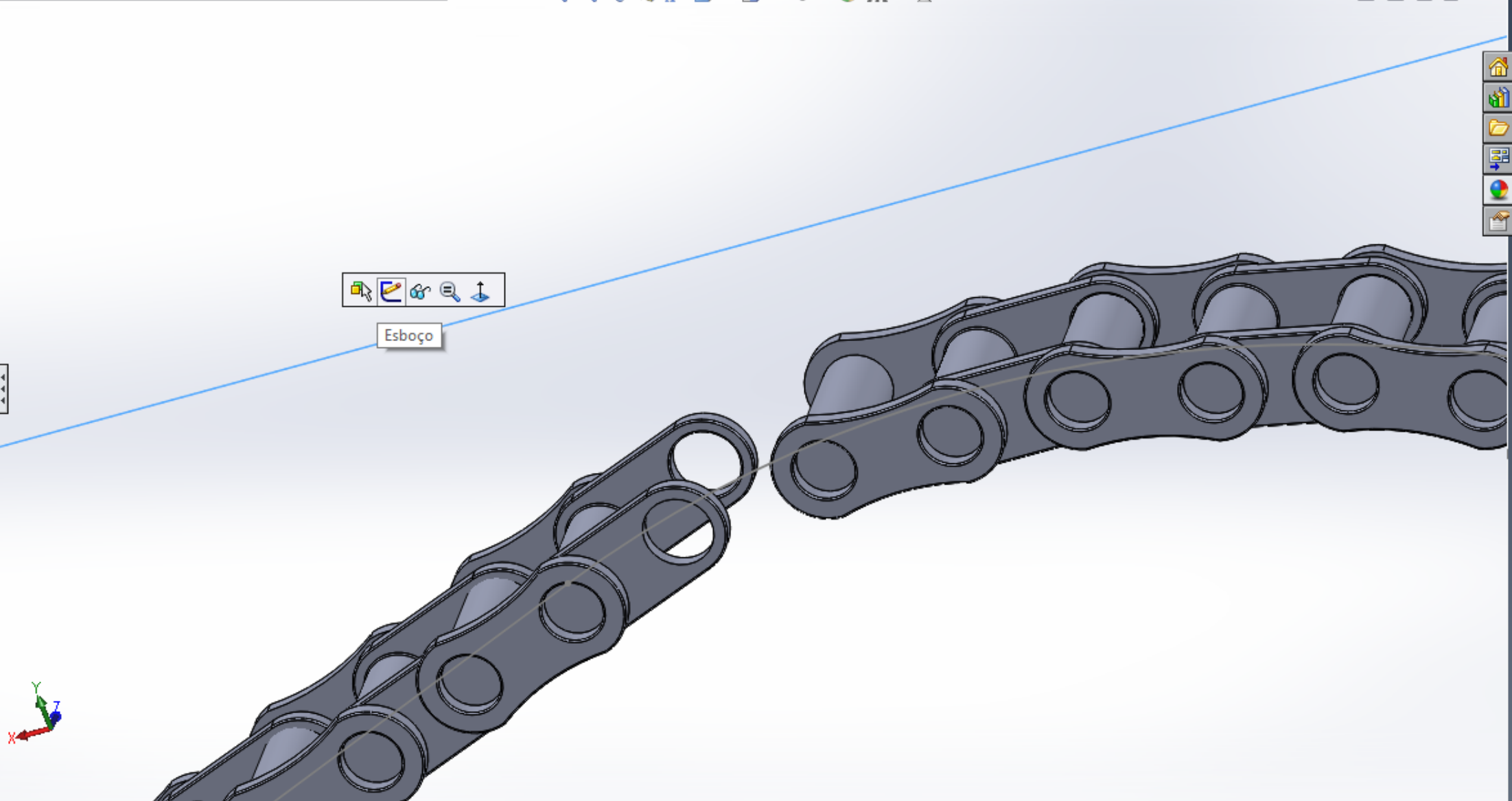
Instâncias: 64





Recursos Esboço Avaliar DimXpert Suplementos do SOLIDWORKS SOLIDWORKS MBD

- corrente (Valor predeterminado)
- Histórico
- Sensores
- Anotações
- Corpos sólidos(64)
- Material <não especificado>
- Plano frontal
- Plano superior
- Plano direito
- Origem
- caminho
- Ressalto-extrusão1
- Ressalto-extrusão2
- Ressalto-extrusão3
- Filete1
- Filete2
- Espelhar1
- Padrão curvo1



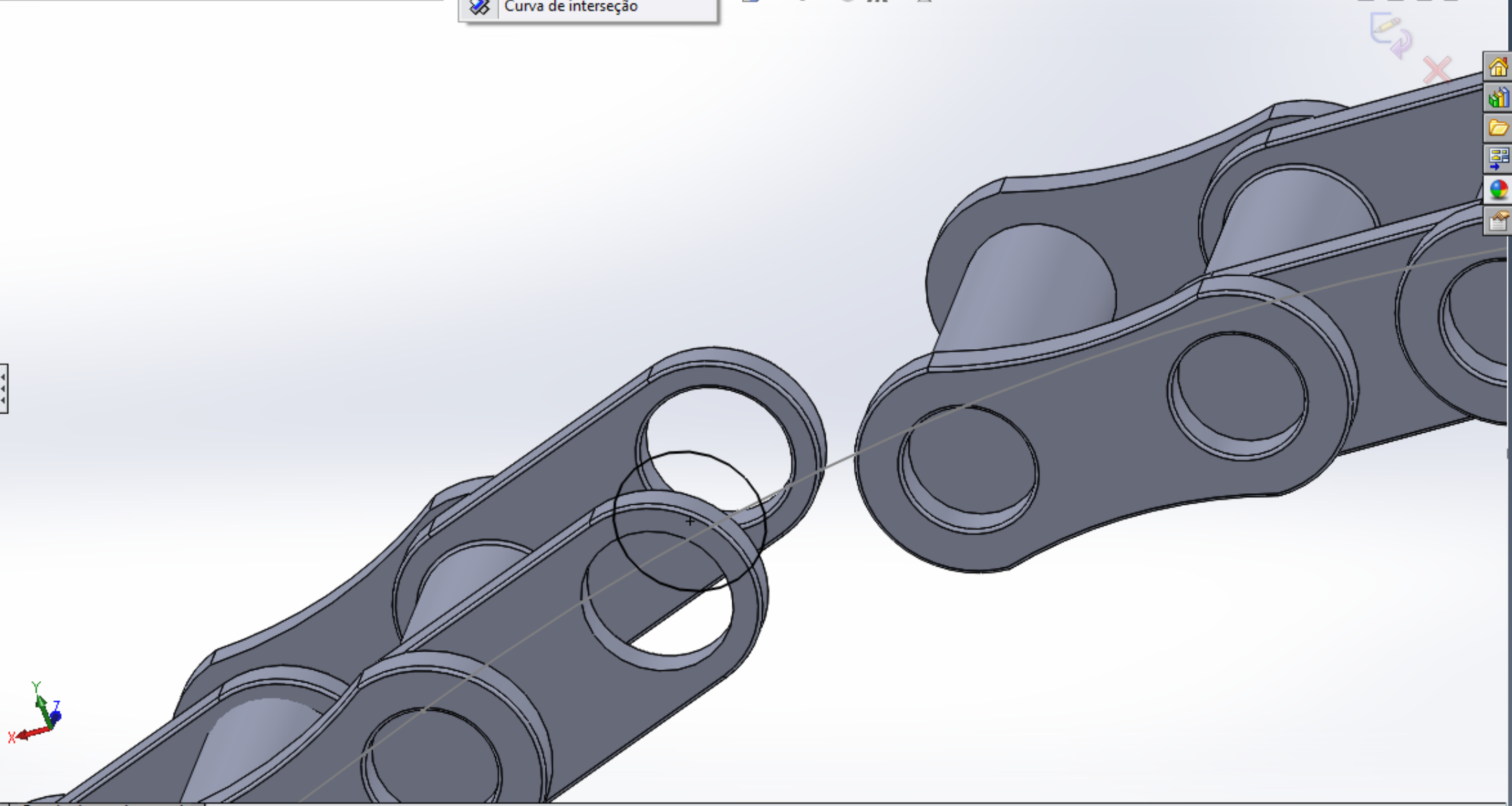
Modelo Vistas 3D Estudo de movimento 1



Recursos Esboço Avaliar DimXpert Suplementos do SOLIDWORKS SOLIDWORKS MBD

- Converter entidades
- Curva de interseção

- corrente (Valor predeterminado)
- Histórico
- Sensores
- Anotações
- Corpos sólidos(64)
- Material <não especificado>
- Plano frontal
- Plano superior
- Plano direito
- Origem
- caminho
- Ressalto-extrusão1
- Ressalto-extrusão2
- Ressalto-extrusão3
- Filete1
- Filete2
- Espelhar1
- Padrão curvo1
- (-) Esboço7



Modelo Vistas 3D Estudo de movimento 1

Converta as arestas selecionadas no modelo ou entidades do esboço em segmentos do esboço. Diâmetro: 8mm Centro: 34.27mm,141.19mm,-9.5mm Totalmente definido Editando Esboço7 MMGS



**Ressalto-extrusão**

De: Plano de esboço

Direção 1: Plano médio

22.00mm

Mesclar resultado

Inclinação para fora

Recurso fino

Contornos selecionados

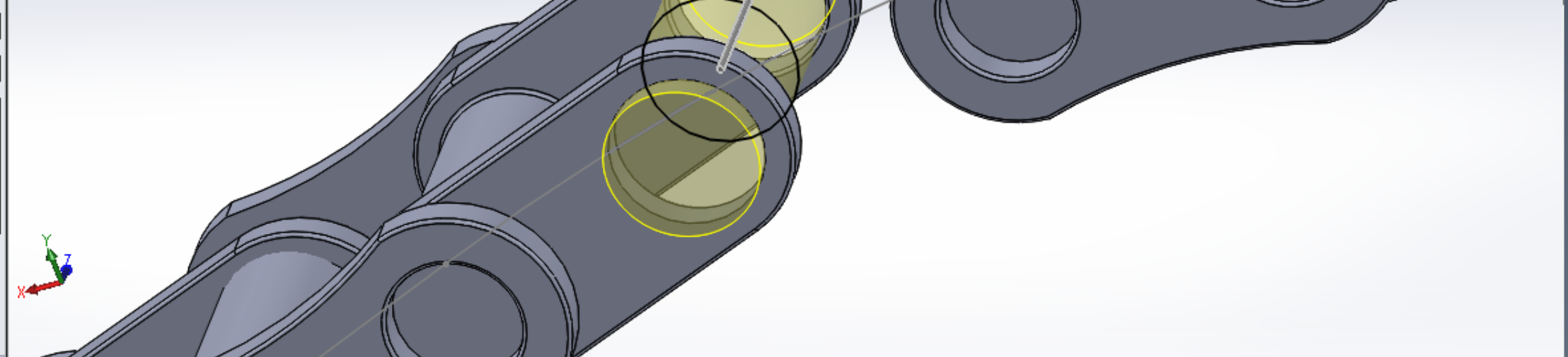
Escopo do recurso

Todos os corpos

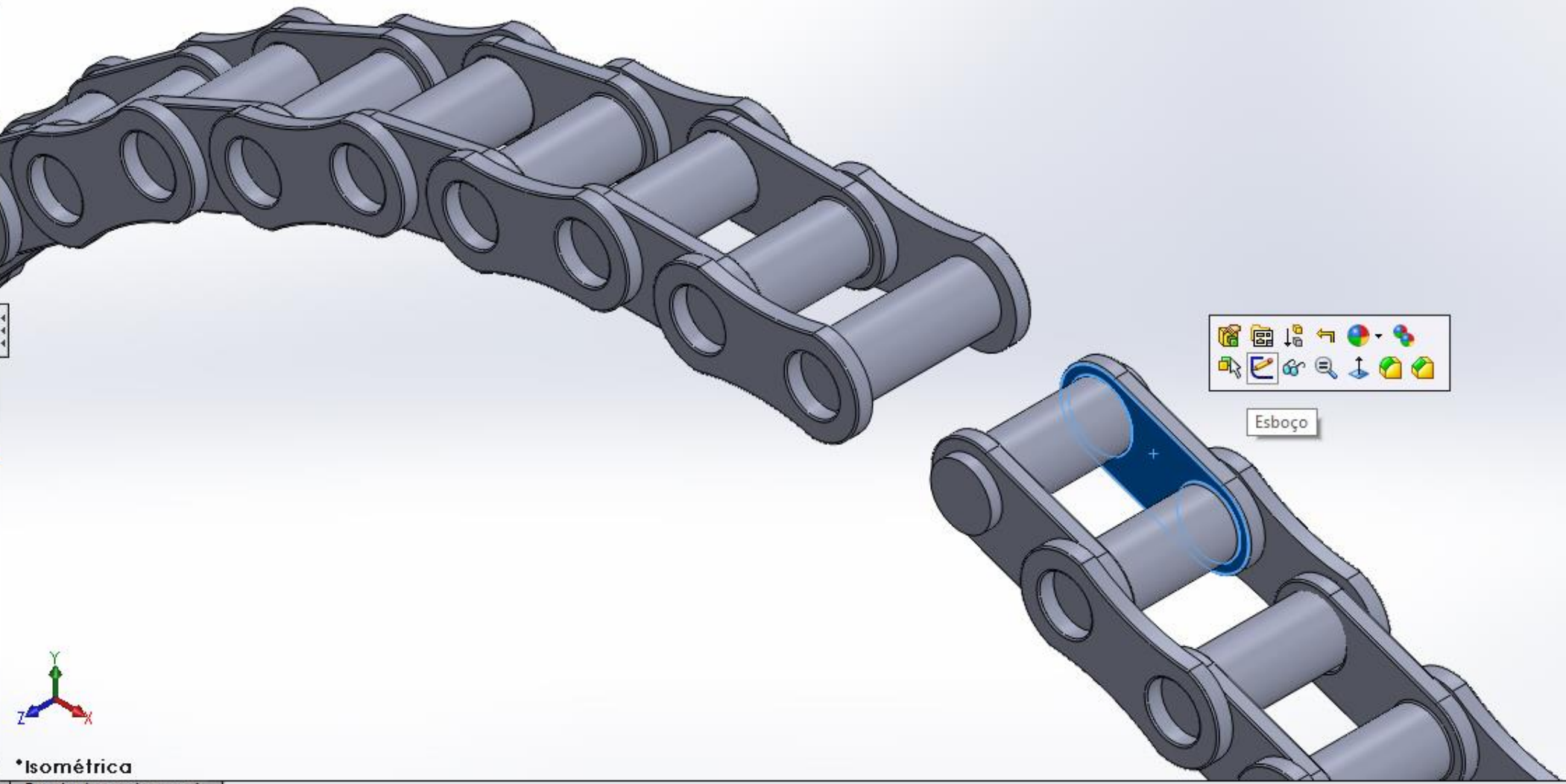
Corpos selecionados

Selecionar automaticamente

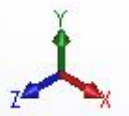
- corrente (Valor predetermi...
- Histórico
- Sensores
- Anotações
- Corpos sólidos(64)
- Material <não especific...
- Plano frontal
- Plano superior
- Plano direito
- Origem
- caminho
- Ressalto-extrusão1
- Ressalto-extrusão2
- Ressalto-extrusão3
- Filete1
- Filete2
- Espelhar1
- Padrão curvo1
- (-) Esboço7



- corrente (Valor predeterminado)
- Histórico
- Sensores
- Anotações
- Corpos sólidos(64)
- Material <não especificado>
- Plano frontal
- Plano superior
- Plano direito
- Origem
- caminho
- Ressalto-extrusão1
- Ressalto-extrusão2
- Ressalto-extrusão3
- Filete1
- Filete2
- Espelhar1
- Padrão curvo1**
- Ressalto-extrusão4



Esboço



\*Isométrica

corrente (Valor predetermi...

Ranhura

Tipos de ranhura

Ranhura reta

Adicionar dimensões

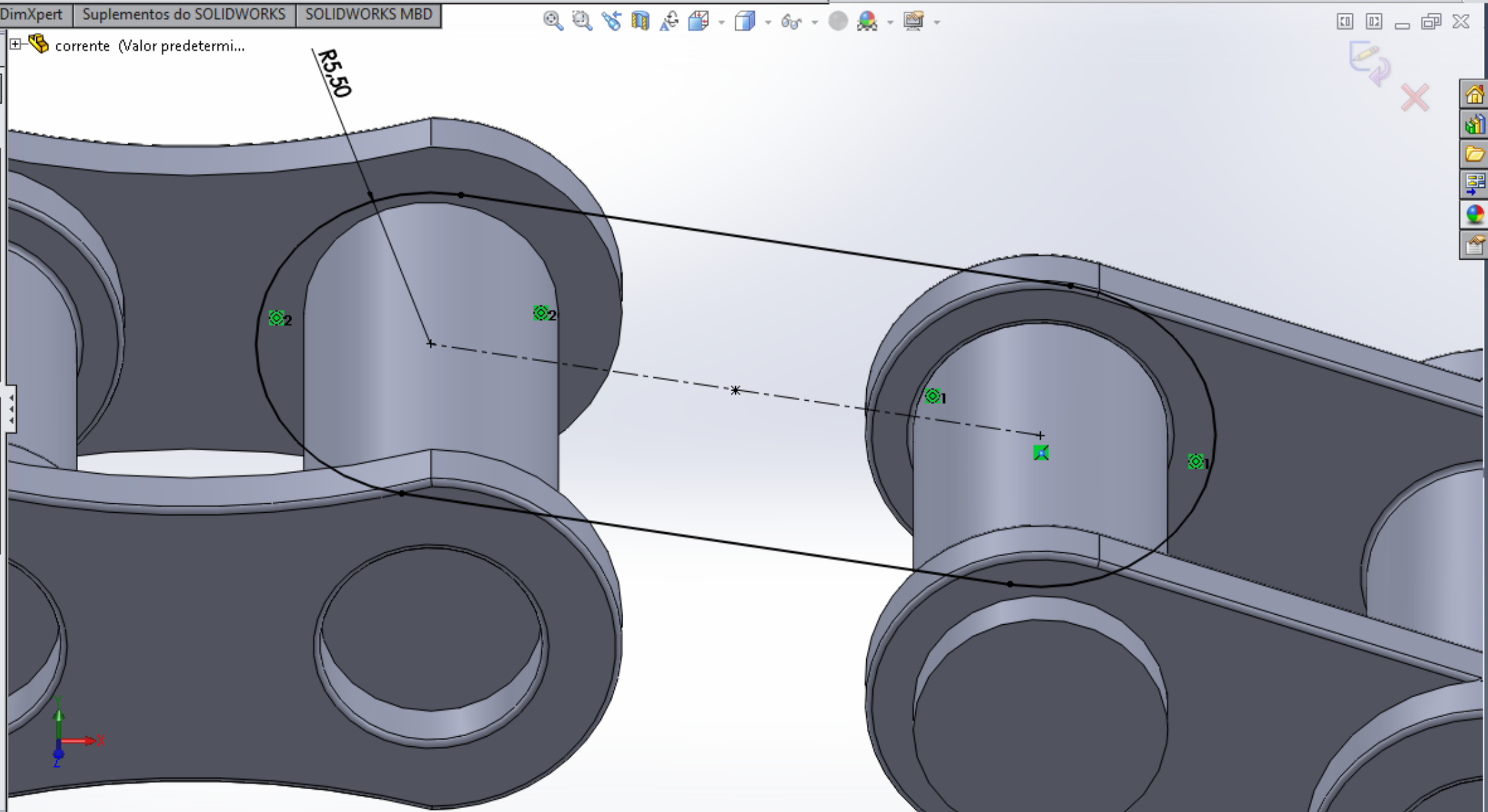
Parâmetros

0.00mm

0.00mm

0.00001mm

0.00001mm





corrente (Valor predetermi...

R.5.50

Ressalto-extrusão ?

De Plano de esboço

Direção 1 Cego 2.00mm  Mesclar resultado

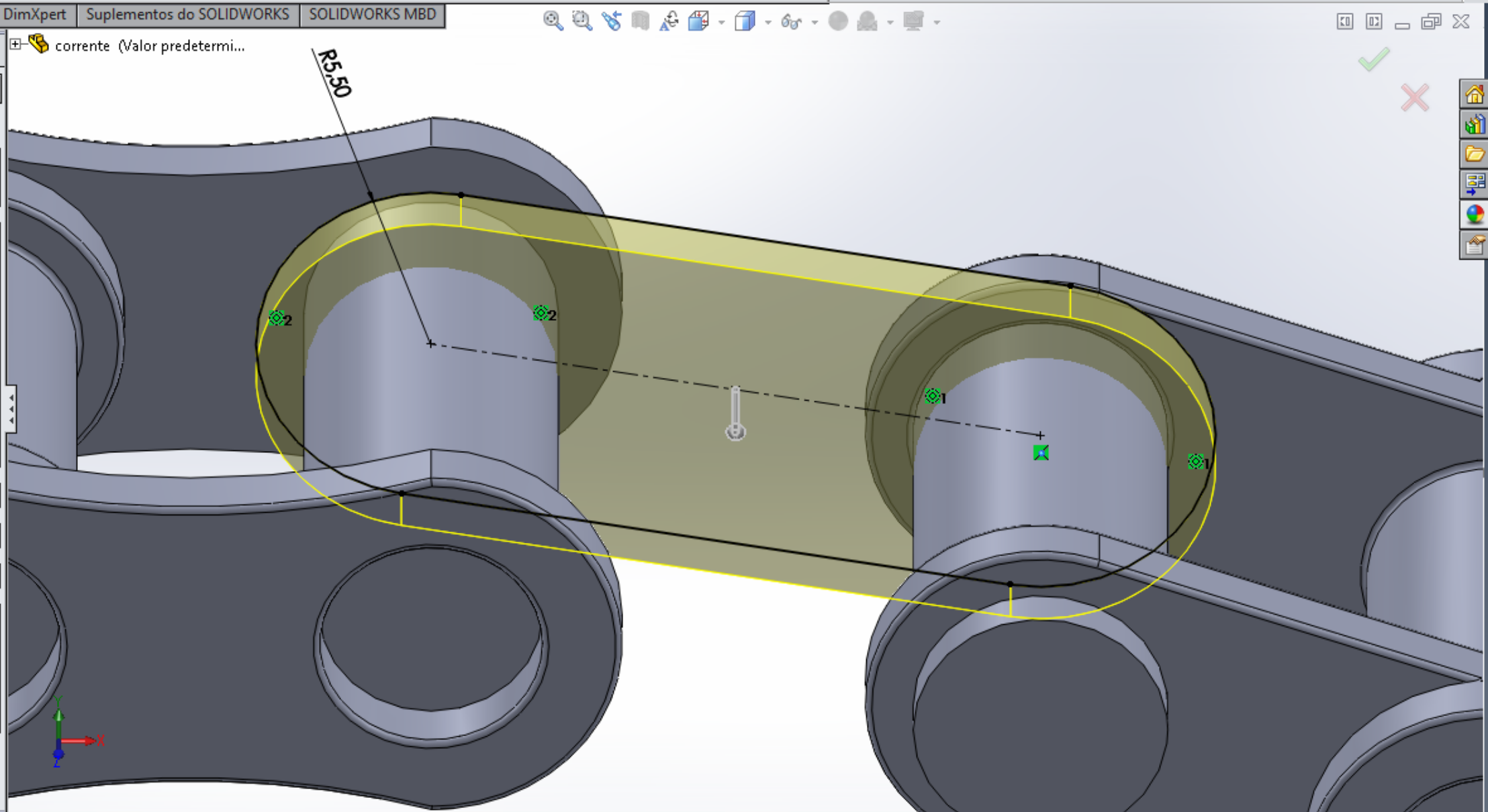
Direção 2

Recurso fino

Contornos selecionados

Escopo do recurso

- Todos os corpos
- Corpos selecionados
- Selecionar automaticamente



corrente (Valor predetermi...

✓ ✗

Espehar

Espehar face/plano

Plano frontal

Recursos a espehar

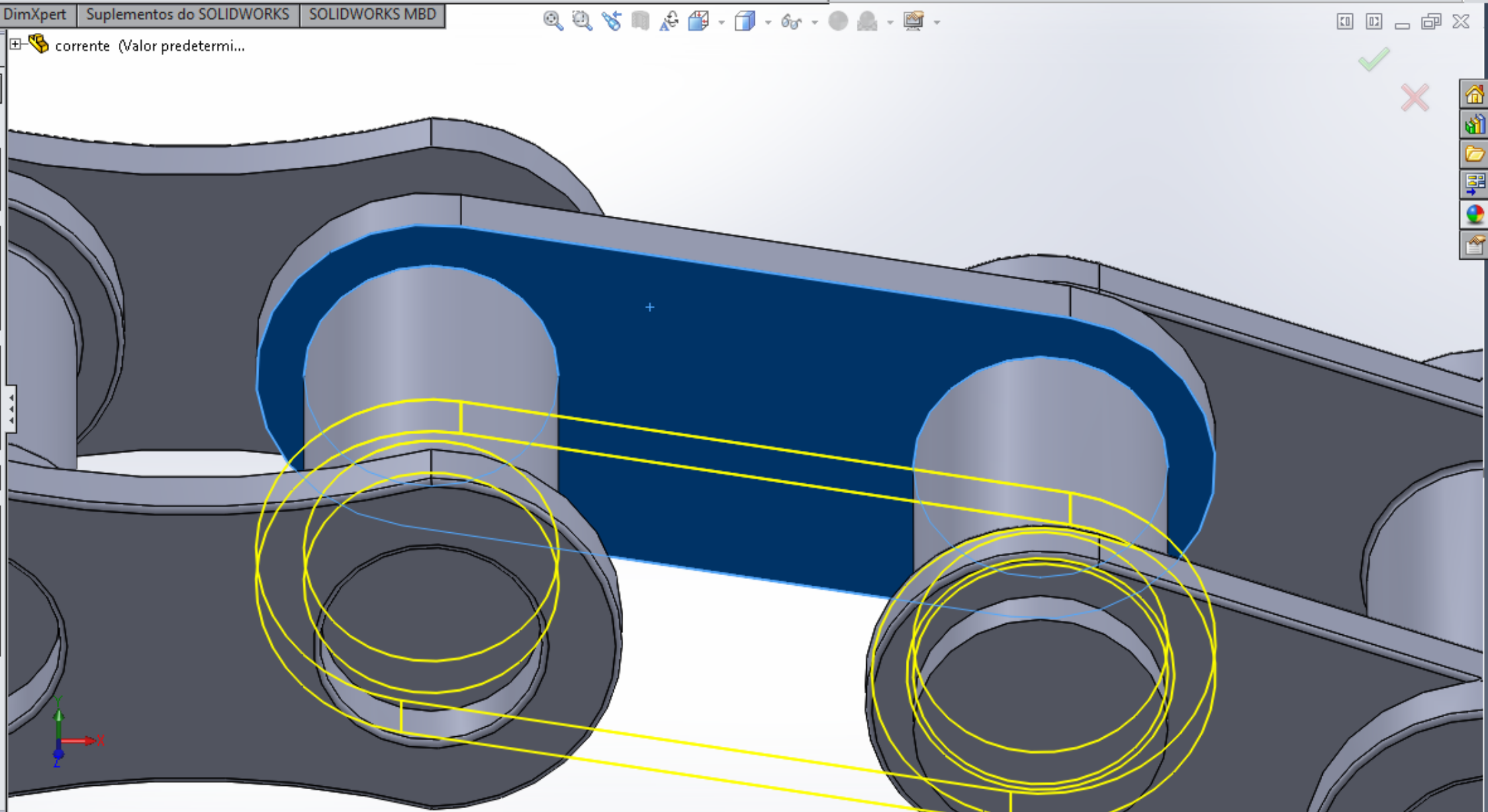
Ressalto-extrusão5

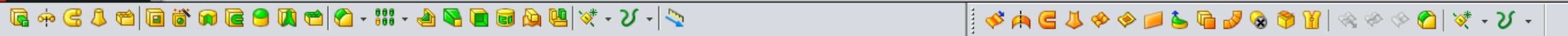
Faces a espehar

Corpos a espehar

Opções

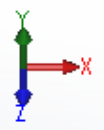
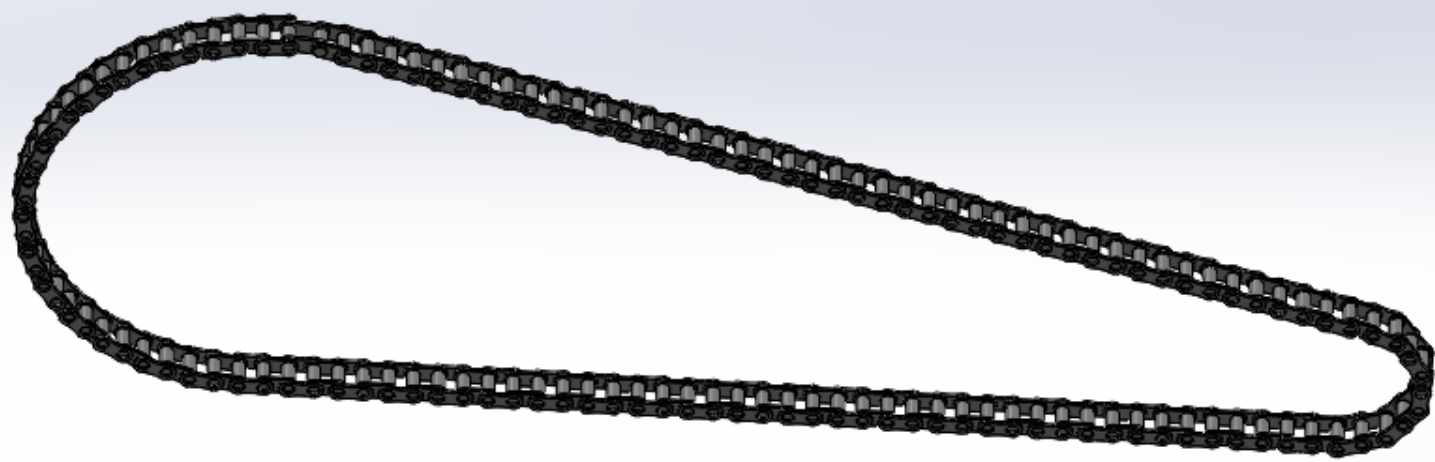
- Padrão de geometria
- Propagar propriedades visuais
- Visualização completa
- Visualização parcial





Recursos Esboço Avaliar DimXpert Suplementos do SOLIDWORKS SOLIDWORKS MBD

- corrente (Valor predeterminado)
- Histórico
- Sensores
- Anotações
- Corpos sólidos(63)
- Material <não especificado>
- Plano frontal
- Plano superior
- Plano direito
- Origem
- caminho
- Ressalto-extrusão1
- Ressalto-extrusão2
- Ressalto-extrusão3
- Filete1
- Filete2
- Espelhar1
- Padrão curvo1
- Ressalto-extrusão4
- Ressalto-extrusão5
- Espelhar2



Modelo Vistas 3D Estudo de movimento 1