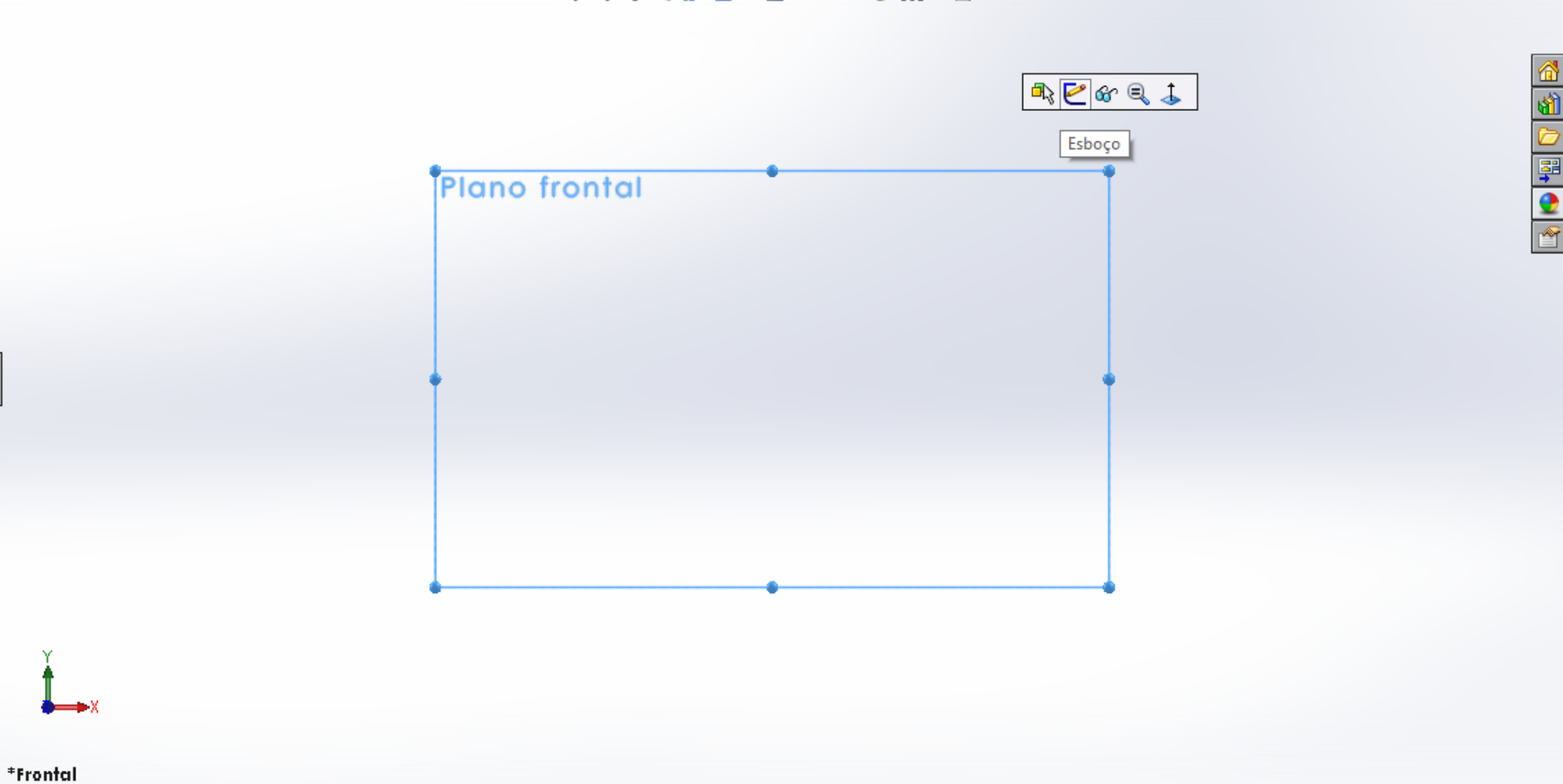
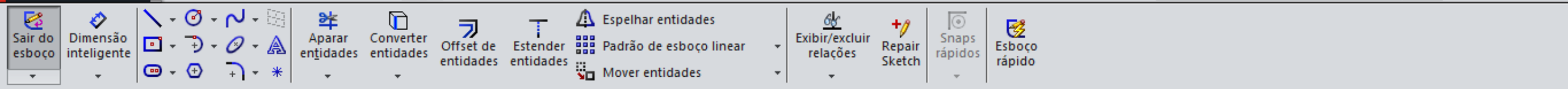


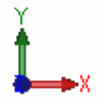
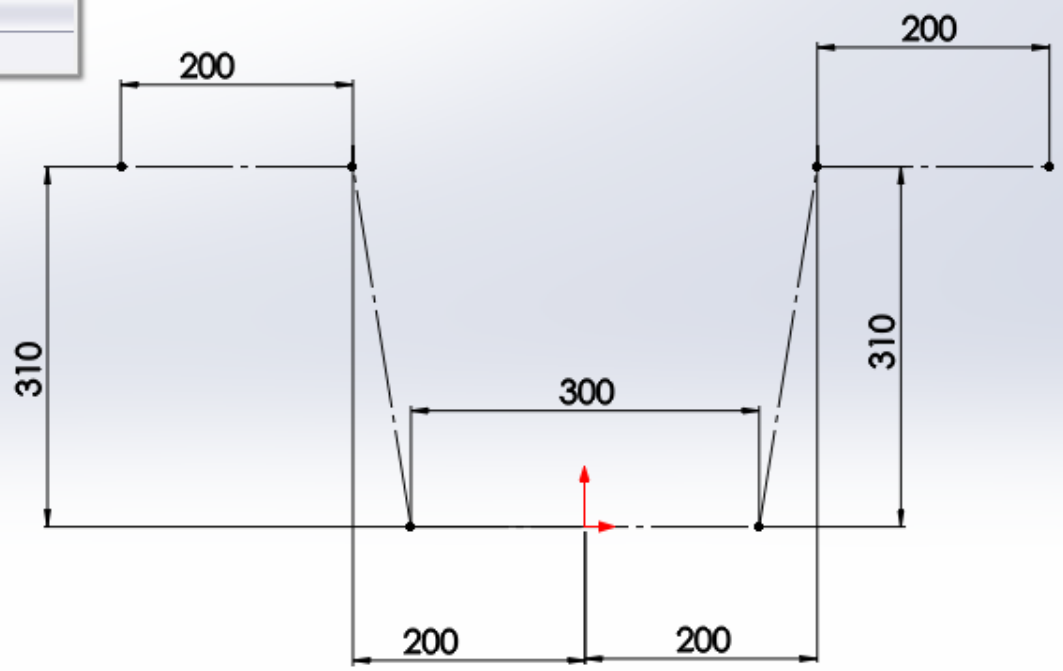
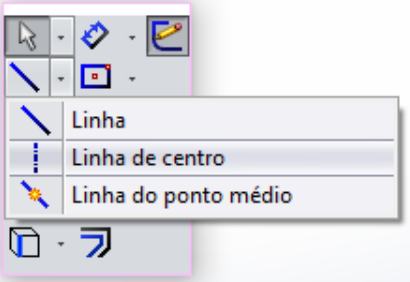
Recursos | Esboço | Avaliar | DimXpert | Suplementos do SOLIDWORKS | SOLIDWORKS MBD

- Guidon da moto (Valor predete)
- Histórico
- Sensores
- Anotações
- Material <não especificado>
- Plano frontal**
- Plano superior
- Plano direito
- Origem

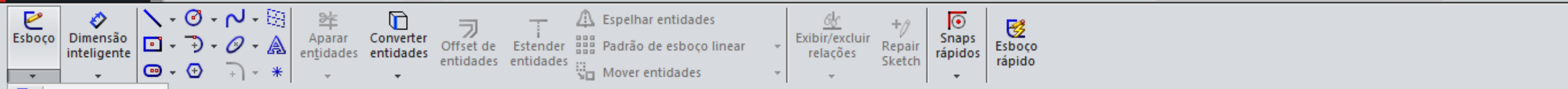




- Guidon da moto (Valor predeterminado)
- Histórico
- Sensores
- Anotações
- Liga 1350
- Plano frontal
- Plano superior
- Plano direito
- Origem
- Soldagem
- Esboço1
- (-) 3DSketch1
- Componente estrutural1



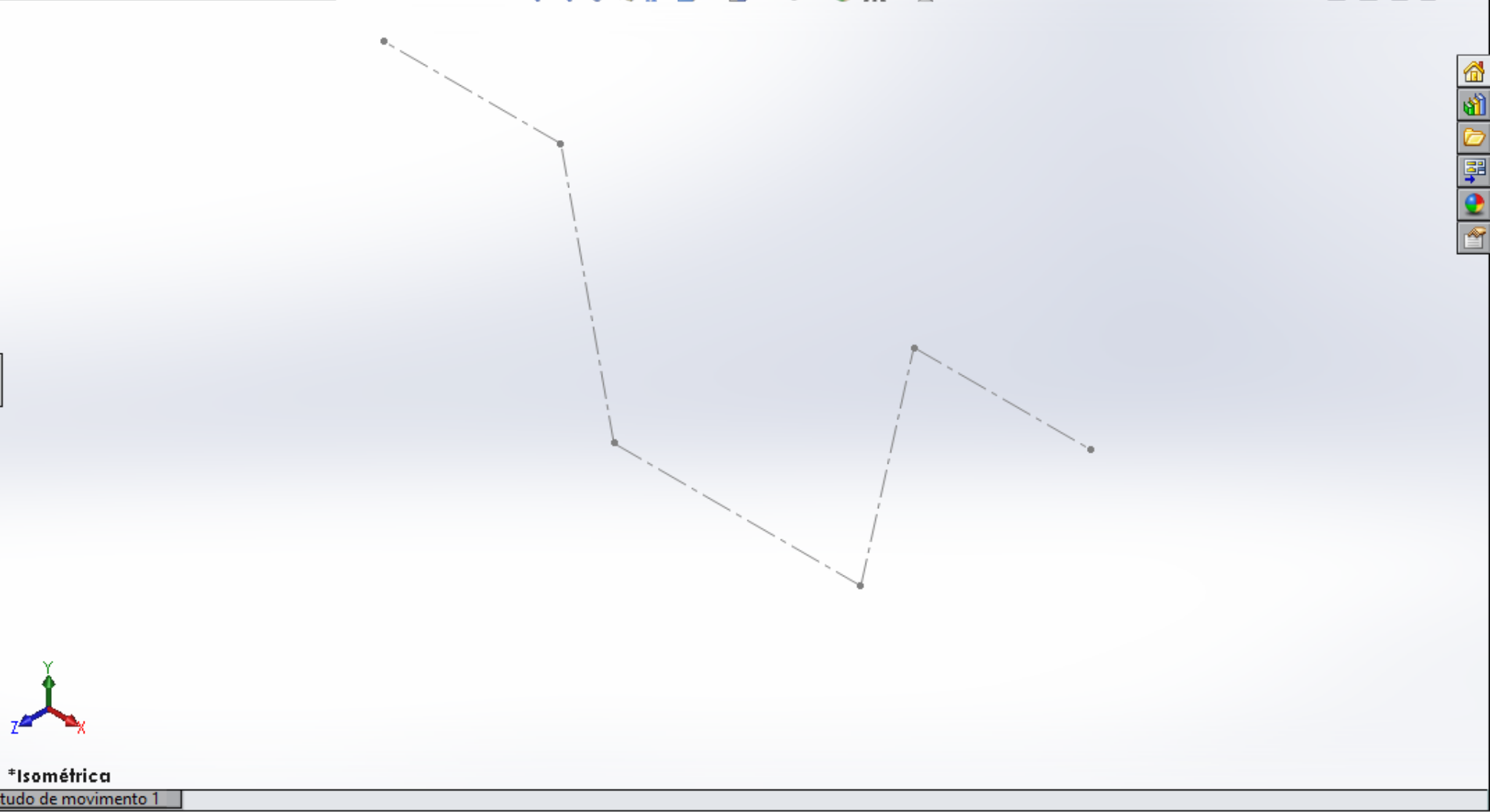
*Frontal

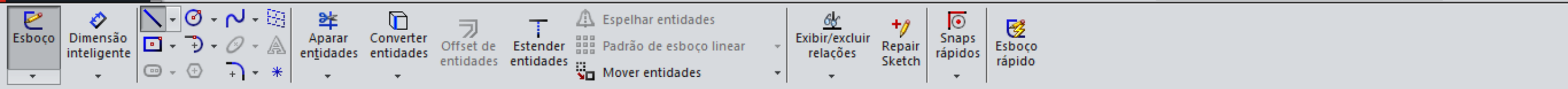


Guidon da moto (Valor predeterminado)

- Histórico
- Sensores
- Anotações
- Liga 1350
- Plano frontal
- Plano superior
- Plano direito
- Origem
- Soldagem
- Esboço1

*Isométrica





Guidon da moto (Valor pre...

Inserir linha ?

Mensagem

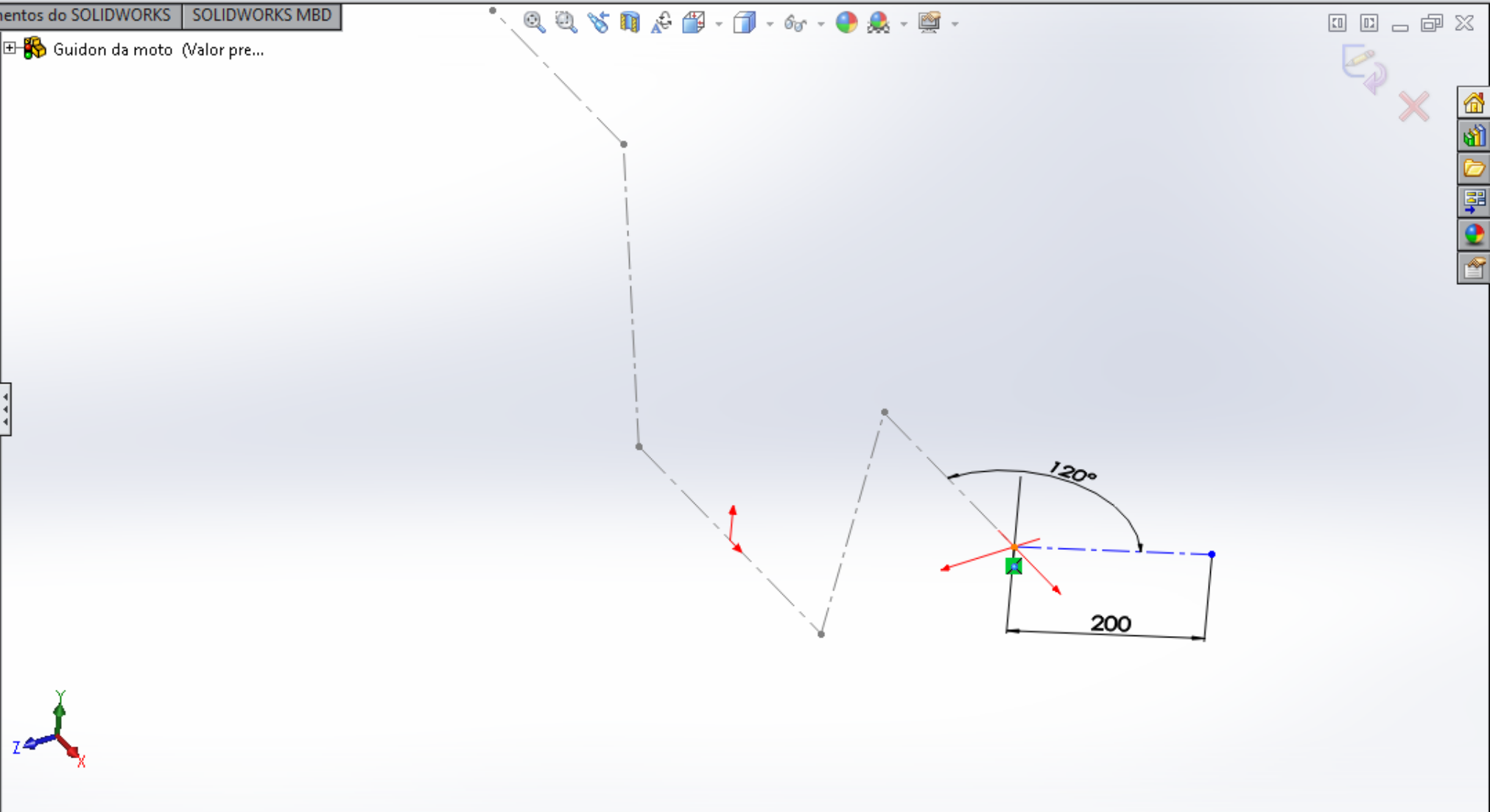
Edite as configurações da próxima nova linha ou esboce uma nova linha.

Orientação

- Como esboçado
- Horizontal
- Vertical
- Ângulo

Opções

- Para construção
- Comprimento infinito
- Linha de ponto médio



Esboço Dimensão inteligente Aparar entidades Converter entidades Offset de entidades Estender entidades Espelhar entidades Padrão de esboço linear Mover entidades Exibir/excluir relações Repair Sketch Snaps rápidos Esboço rápido

Recursos Esboço Avaliar DimXpert Suplementos do SOLIDWORKS SOLIDWORKS MBD

Guidon da moto (Valor pre...)

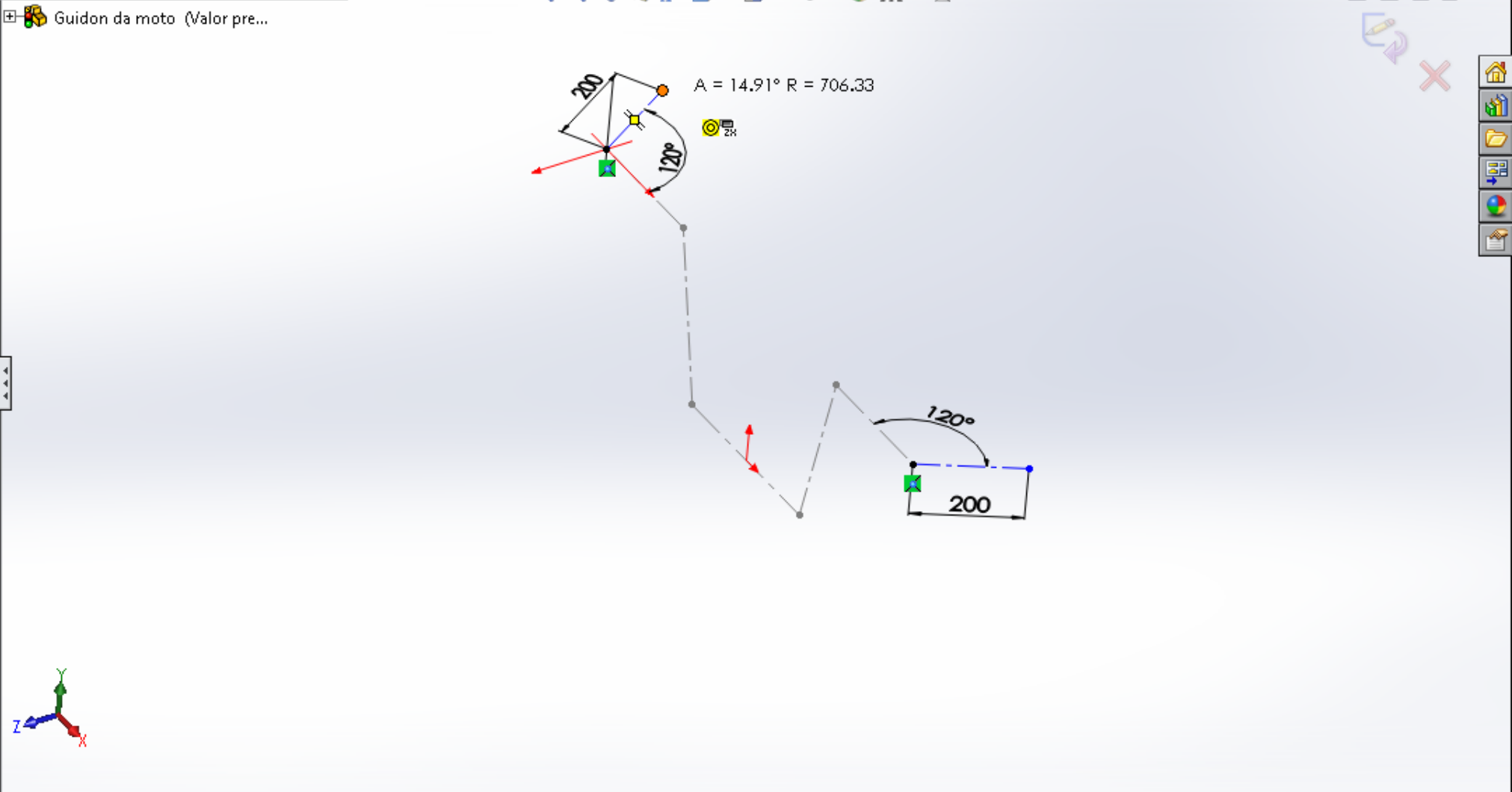
Arco

Opções

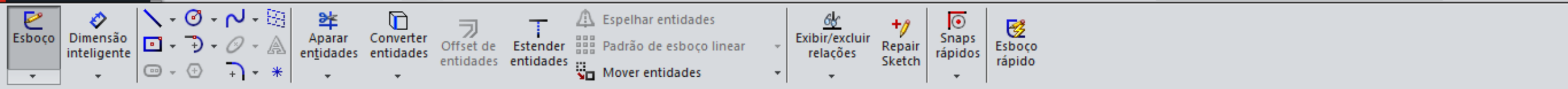
Para construção

Parâmetros

X	0.00
Y	0.00
Z	0.00
X	-500.00
Y	330.00
Z	0.00
X	-600.00
Y	330.00
Z	-173.20508076
Arco	599.08263203
Ângulo	345.08882758°



Modelo Vistas 3D Estudo de movimento 1

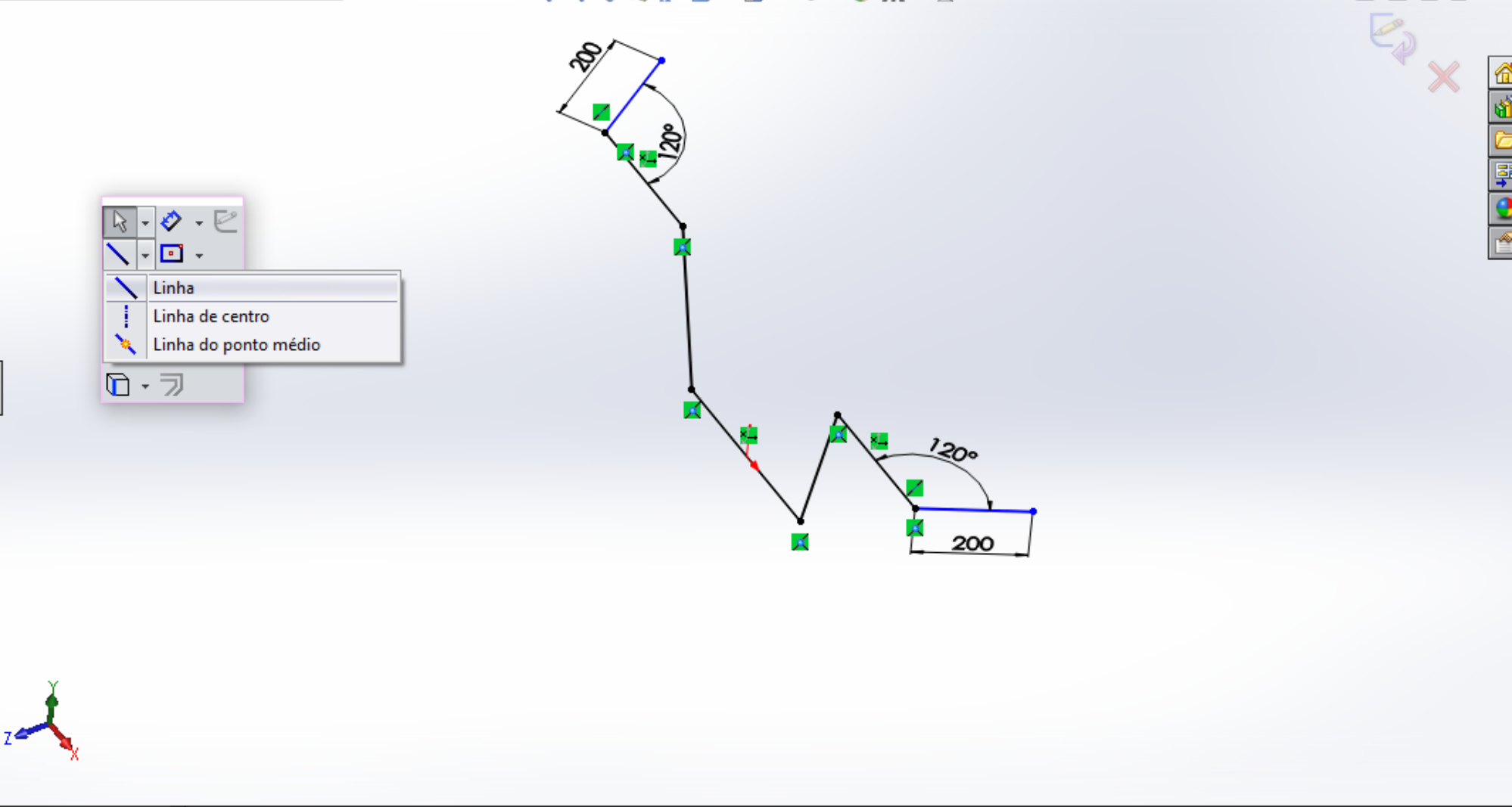
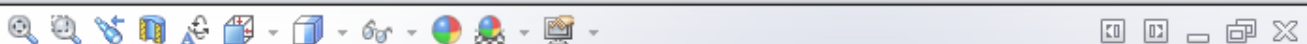


Guidon da moto (Valor predeterminado)

- Histórico
- Sensores
- Anotações
- Liga 1350
- Plano frontal
- Plano superior
- Plano direito
- Origem
- Soldagem
- Esboço1
- (-) 3DSketch1

Linhas de construção

- Linha
- Linha de centro
- Linha do ponto médio



Esboço Dimensão inteligente Aparar entidades Converter entidades Offset de entidades Estender entidades Espelhar entidades Padrão de esboço linear Exibir/excluir relações Repair Sketch Snaps rápidos Esboço rápido Mover entidades

Recursos Esboço Avaliar Di Esboçar filete Esboçar chanfro

Filete de esboço

Mensagem
Selecione um vértice ou entidades do esboço onde inserir o filete.

Entidades para o filete

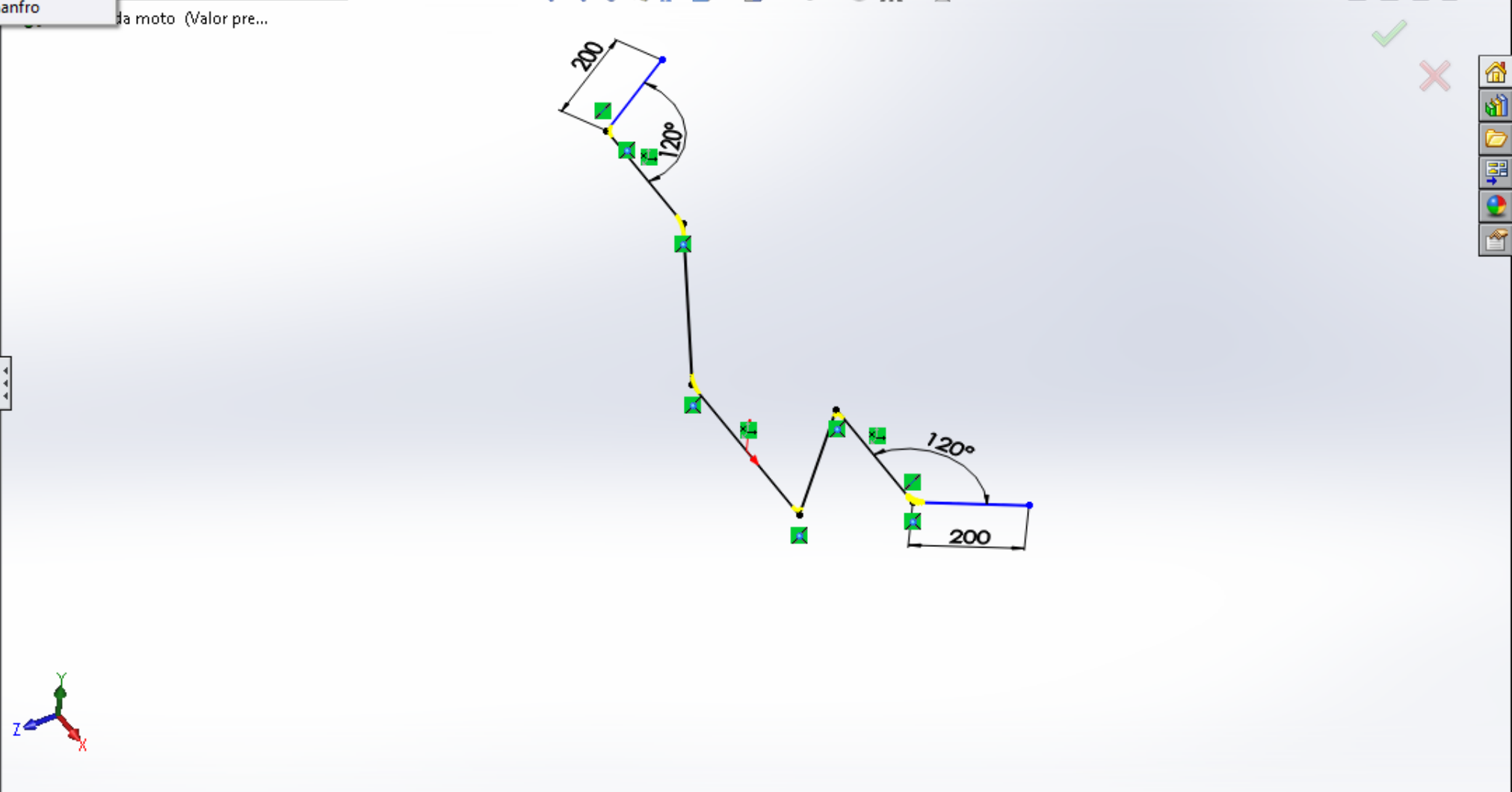
- Filete<1>
- Filete<2>
- Filete<3>
- Filete<4>
- Filete<5>
- Filete<6>

Parâmetros de filete

30.00mm

Manter cantos restritos

Dimensão de cada filete



Ressalto/base extrudado | Ressalto/base revolucionado | Ressalto/Base por | Ressalto/base por

Recursos | Esboço | Avaliar | DimXpert | Suplen

Guidon da moto (Valor predeterminado)

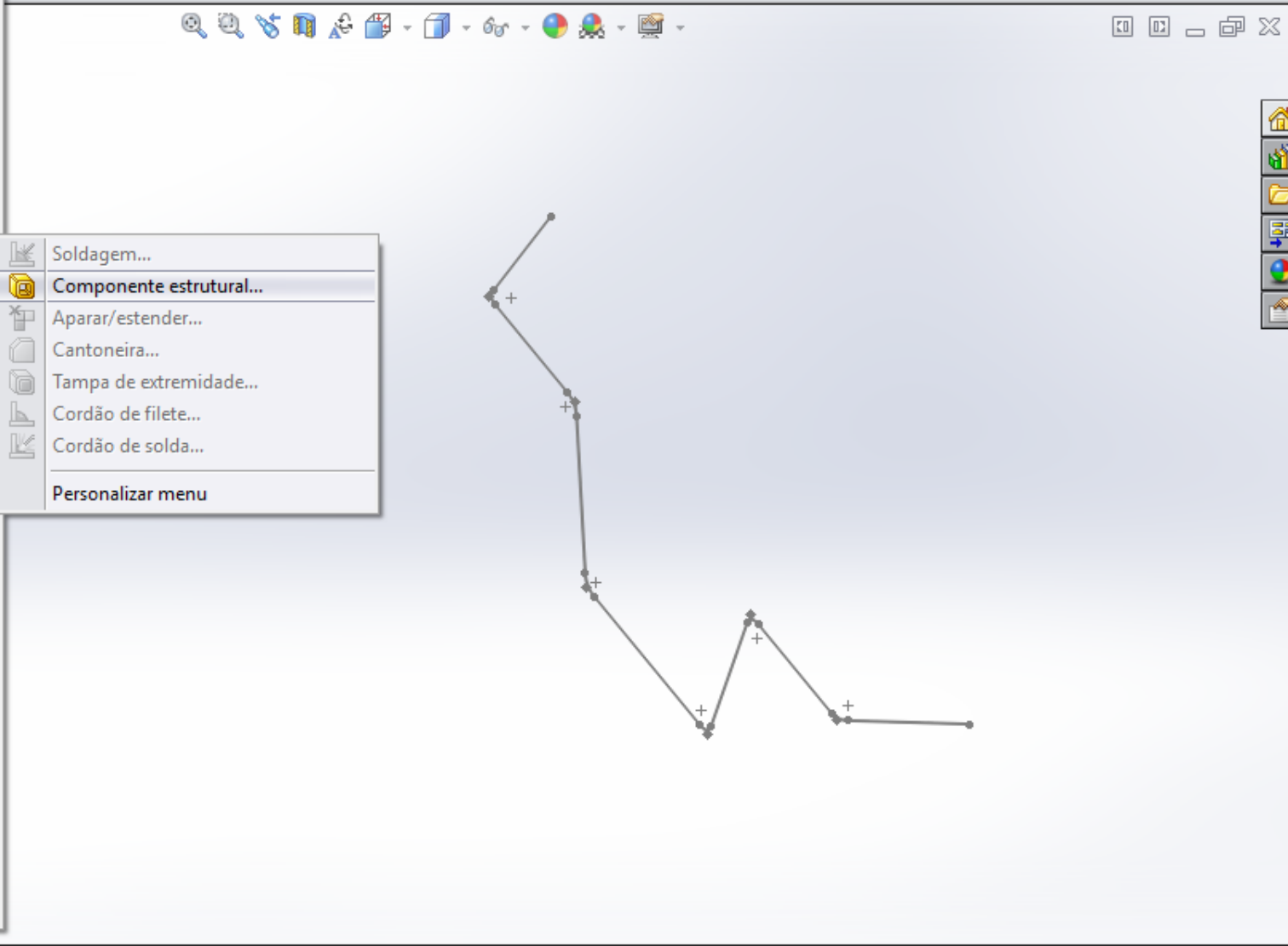
- Histórico
- Sensores
- Anotações
- Liga 1350
- Plano frontal
- Plano superior
- Plano direito
- Origem
- Soldagem
- Esboço1
- (-) 3DSketch1

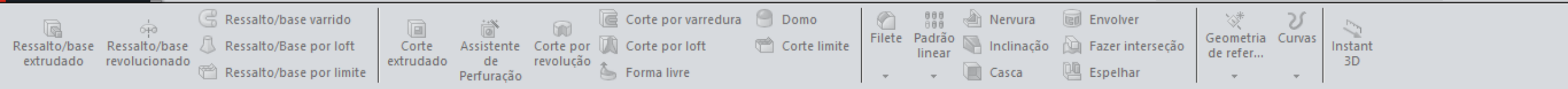
- Ressalto/base
- Cortar
- Recursos
- Padrão/espelho
- FeatureWorks
- Superfície
- Face
- Curva
- Geometria de referência
- Chapa metálica
- Soldagens
- Moldes
- Vista explodida...
- Esboço de linha de explosão
- Vista da quebra do modelo...
- Peça...
- Espelhar peça...
- Esboço
- Esboço 3D
- Esboço 3D no plano
- Esboço derivado
- Esboço do desenho
- DXF/DWG...
- Estudo de projeto
- Tabelas
- Anotações
- Objeto...
- Hiperlink...
- Personalizar menu

- Corte por varredura
- Corte por loft
- Forma livre
- Domo
- Corte limite

- Filete
- Padrão linear
- Nervura
- Inclinação
- Casca
- Envolver
- Fazer interseção
- Espelhar

- Geometria de refer...
- Curvas
- Instant 3D





Recursos Esboço Avaliar DimXpert Suplementos do SOLIDWORKS SOLIDWORKS MBD

Componente estrutural1

Mensagem

Selecione segmentos de esboço para definir o caminho. Você pode girar o perfil em um ângulo específico.

Seleções

Padrão: iso

Type: tubo rígido

Tamanho: 33.7 x 4.0

Grupos:

- Agrupar2
- Agrupar3
- Agrupar4
- Agrupar5

Novo grupo

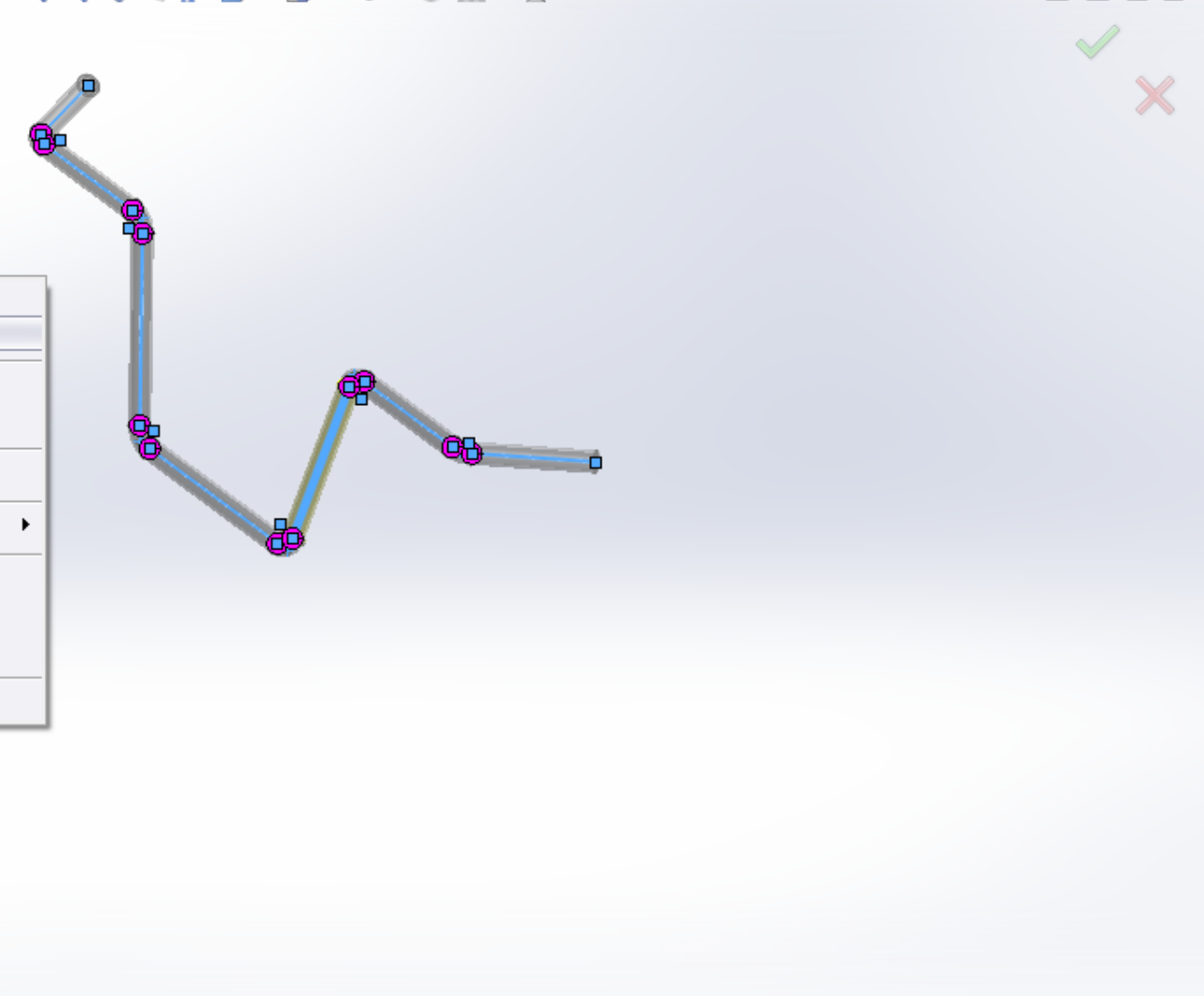
Configurações

Segmentos de caminho: Linha12@3DSketch1

Guidon da moto (Valor pre...

- Histórico
- Sensores
- Anotações
 - Área de observações
 - Itens não atribuídos
 - *Frontal
 - *Superior
 - *Direita
- Liga 1350
- Plano frontal
- Plano superior
- Plano direito
- Origem
- Soldagem
- Esboço1
- (-) 3DSketch1
- Componente estrutural1

- Seleção em caixa
- Seleção de laço
- Criar novo grupo
- Definir grupo atual
- Limpar seleções
- Zoom/Pan/Girar
- OK
- Cancelar
- Fixar diálogo
- Personalizar menu



Modelo Vistas 3D Estudo de movimento 1

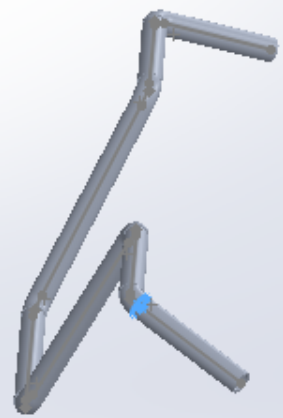
Ressonância/base extrudado | Ressonância/base revolucionado | Ressonância/Base por loft | Ressonância/base por limite
 Corte extrudado | Assistente de Perfuração | Corte por revolução | Corte por varredura | Corte por loft | Forma livre | Domo | Corte limite | Filete | Padrão linear | Nervura | Inclinção | Casca | Envolver | Fazer interseção | Espelhar | Geometria de refer... | Curvas | Instant 3D

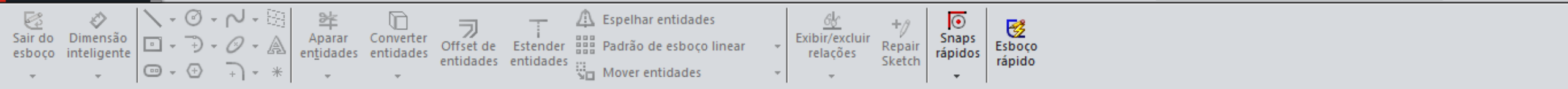
Recursos | Esboço | Avaliar | DimXpert | Suplementos do SOLIDWORKS | SOLIDWORKS MBD

Sensores
 Anotações
 Lista de corte(13)
 Liga 1350
 Plano frontal
 Plano superior
 Plano direito
 Origem
 Soldagem
 Esboço1
 (-) 3D
 Comp...
 PI...
 Sketch1

[Icon] [Icon] [Icon] [Icon] [Icon]

Recurso (Sketch1)
 Comentário
 Pai/filho...
 Configurar recurso
 Adicionar aos Favoritos
 Salvar seleção
 Cor do esboço
 Propriedades do recurso...
 Ir para...
 Recolher itens
 Exibir/Ocultar itens da árvore...





Recursos Esboço Avaliar DimXpert Suplementos do SOLIDWORKS SOLIDWORKS MBD

Guidon da moto (Valor pre...

Dimensão

Valor Linhas de chamada Outro

Estilo

<NENHUM>

Tolerância/precisão

1.50^{+0.01}_{-0.01} Nenhum

x.xxx^{.01}_{.01} 0,12

Configurações...

Valor primário

Out_dia@Sketch1

40.00mm

Configurações...

Texto da dimensão

+x→ ←x (xx) (xx)

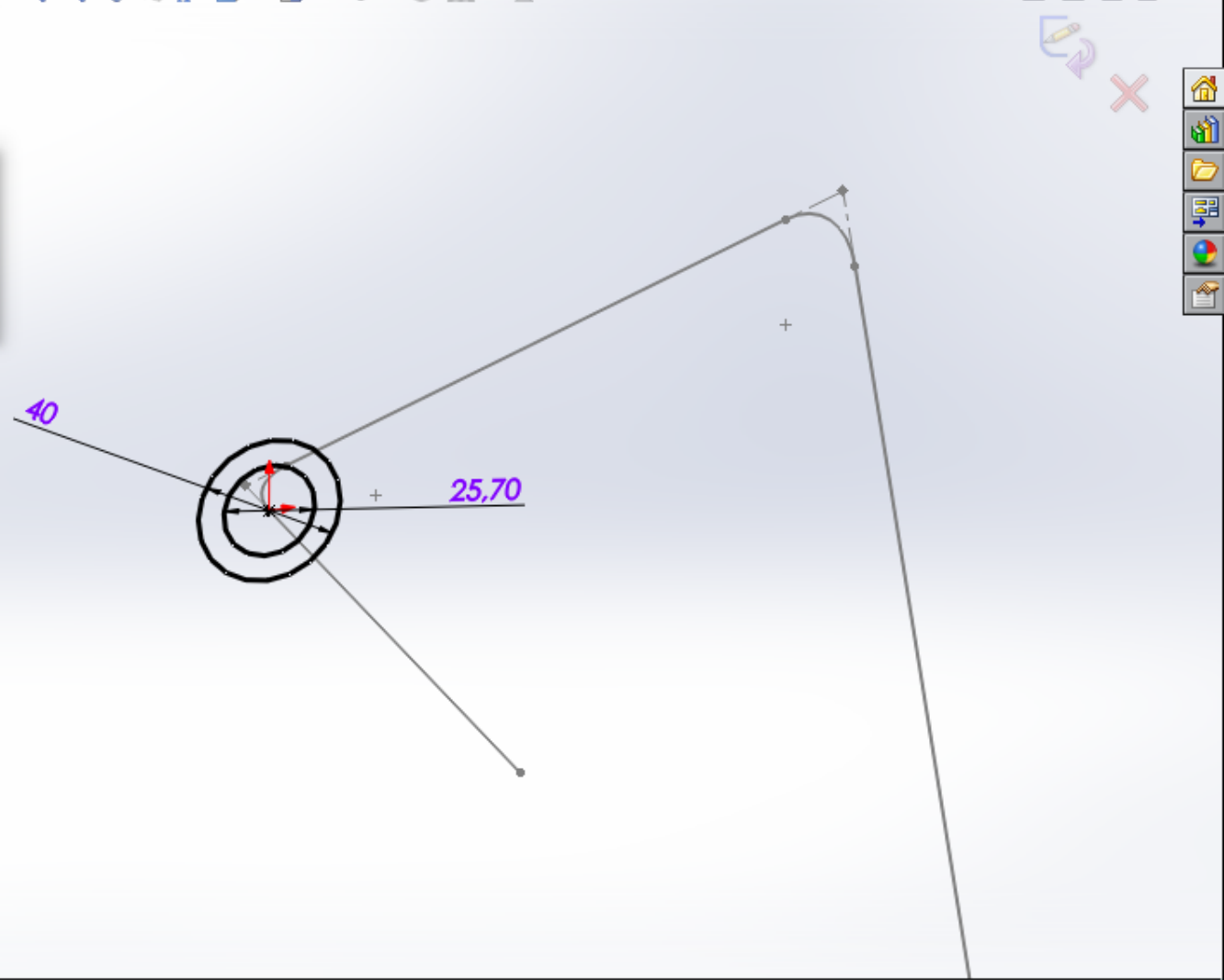
<DIM>

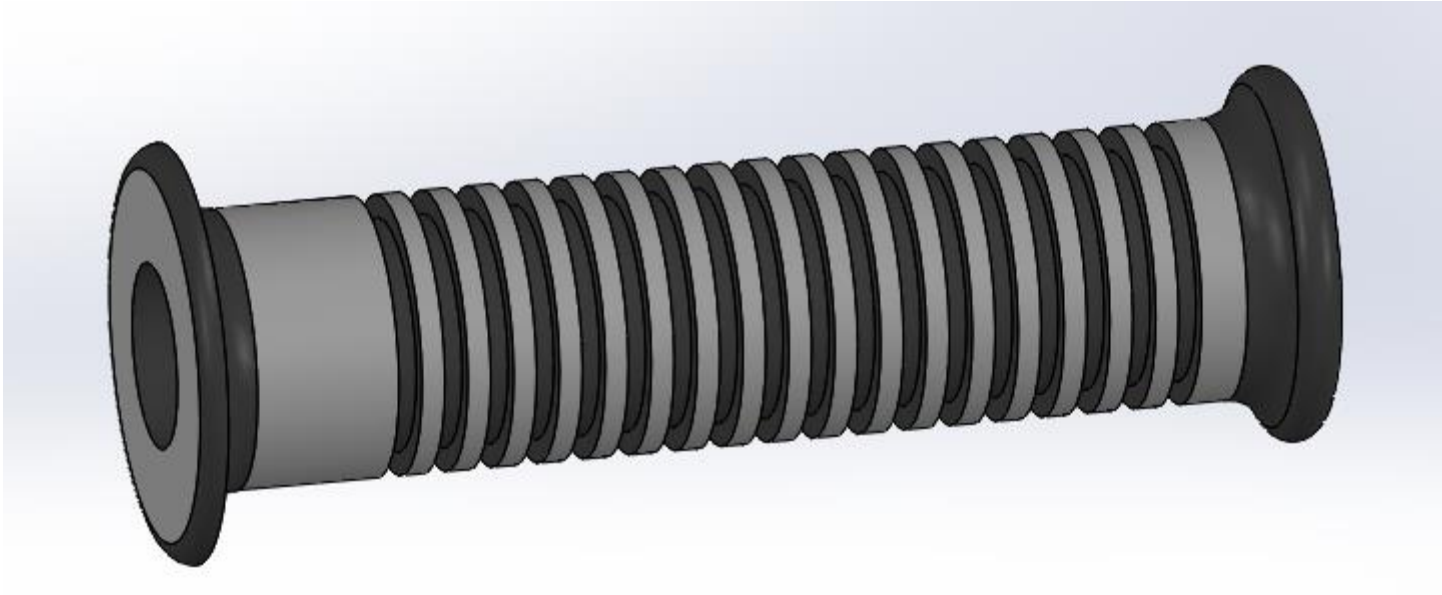
Modificar

✓ ✗ 🚫 +/- 🛠

Out_dia@Sketch1

40.00mm

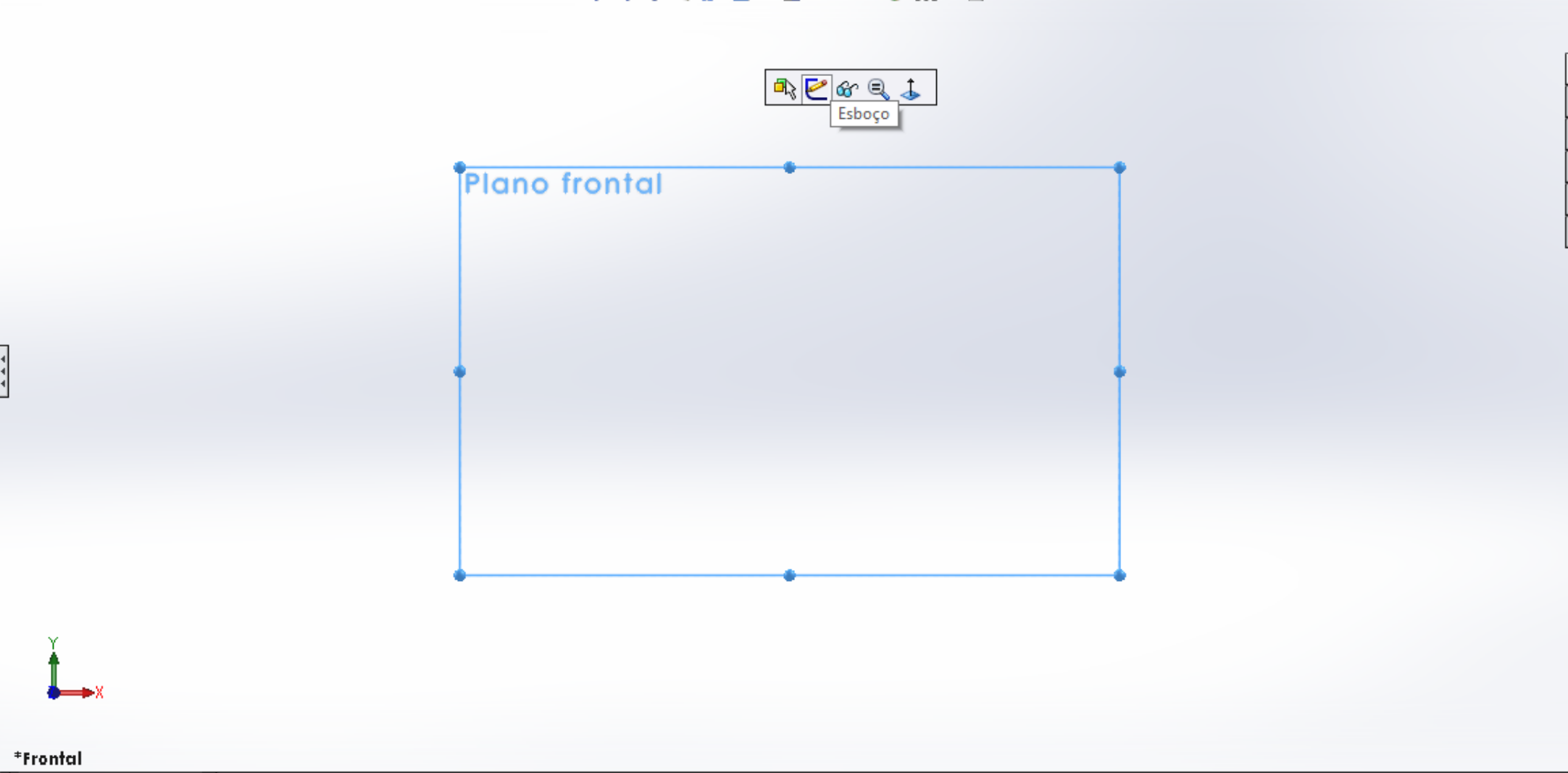




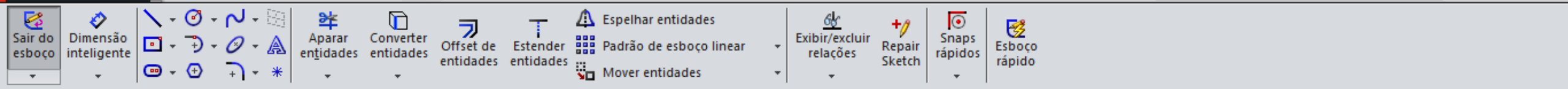
Ressonância/base extrudado Ressonância/base revolucionado Ressonância/Base por loft Ressonância/base por limite
 Corte extrudado Assistente de Perfuração Corte por revolução Corte por loft Forma livre
 Corte por varredura Domo Corte limite Filete Padrão linear Nervura Envolver Inclinção Fazer interseção Geometria de refer... Curvas Instant 3D
 Casca Espelhar

Recursos Esboço Avaliar DimXpert Suplementos do SOLIDWORKS SOLIDWORKS MBD

manete da moto (Valor predet...
 Histórico
 Sensores
 Anotações
 Material <não especificado>
Plano frontal
 Plano superior
 Plano direito
 Origem

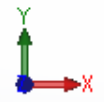
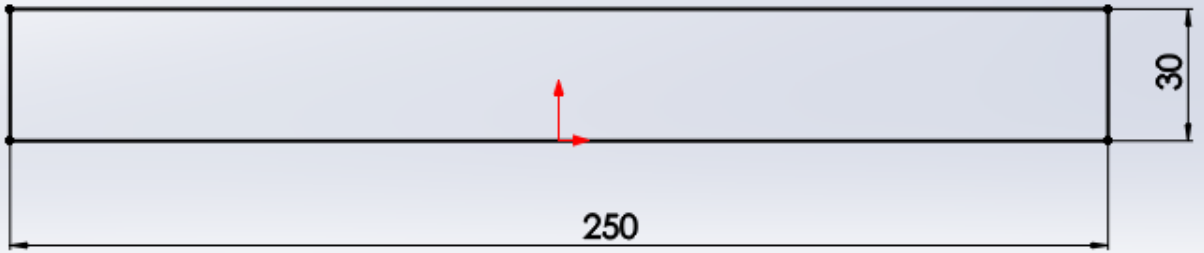


*Frontal Modelo Vistas 3D Estudo de movimento 1

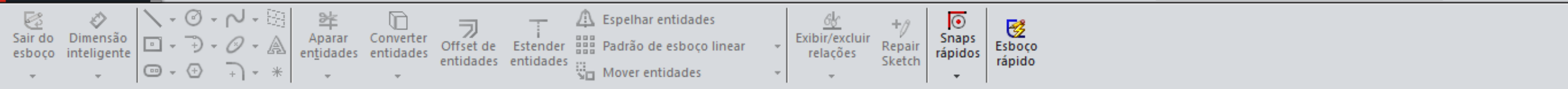


- manete da moto (Valor predeterm)
- Histórico
- Sensores
- Anotações
- Borracha de silicone
- Plano frontal
- Plano superior
- Plano direito
- Origem
- Revolução1
- Esboço1
- Revolução2
- Revolução3
- Filete1
- Corte-Revolução1
- Padrão linear1
- Corte-extrusão1

- Linha
- Linha de centro
- Linha do ponto médio



*Frontal



manete da moto (Valor pre...

Revolução1 ?

Eixo de revolução

Linha1

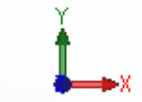
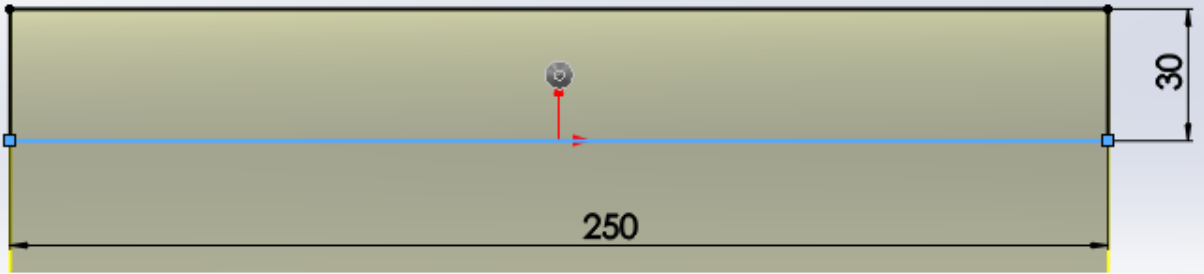
Direction1

Cego

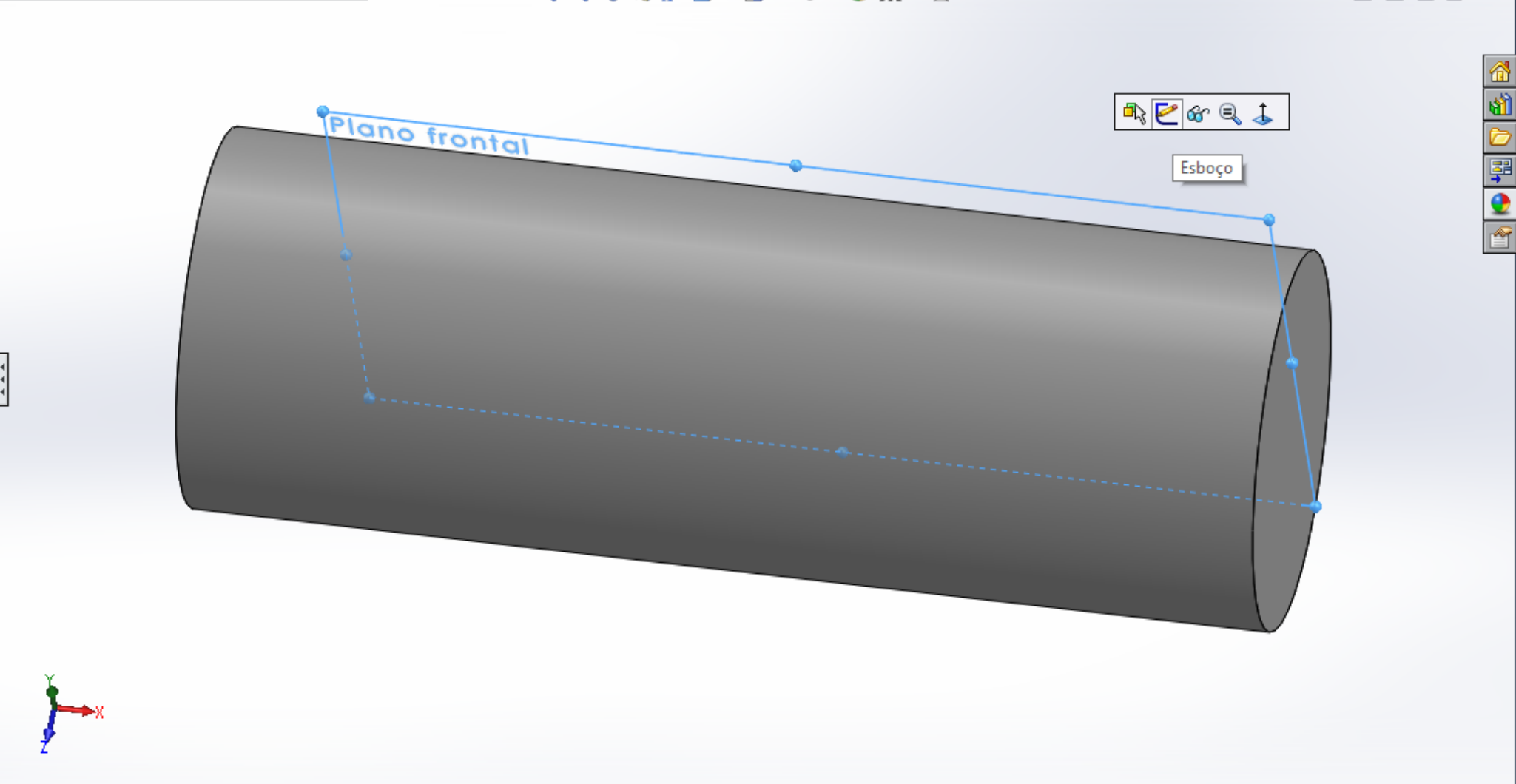
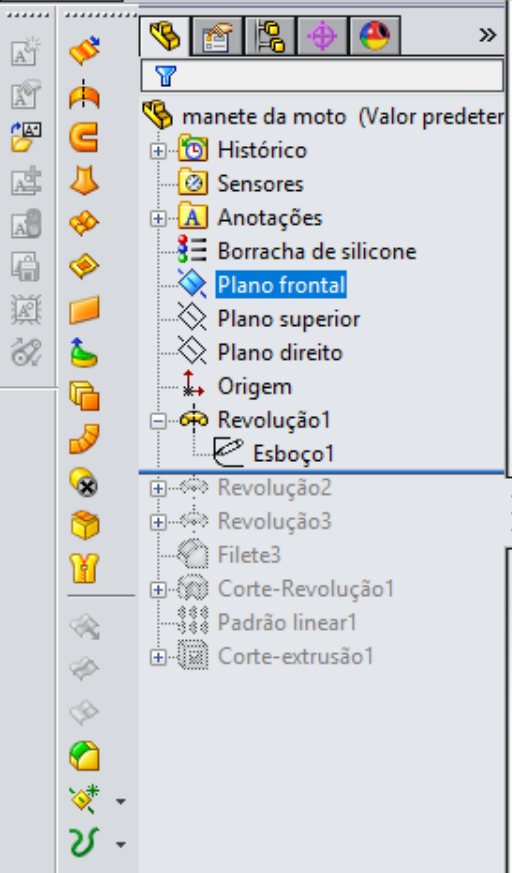
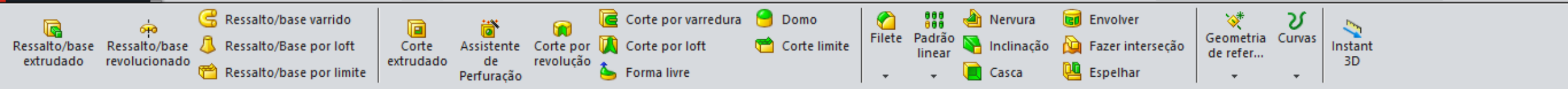
360.00°

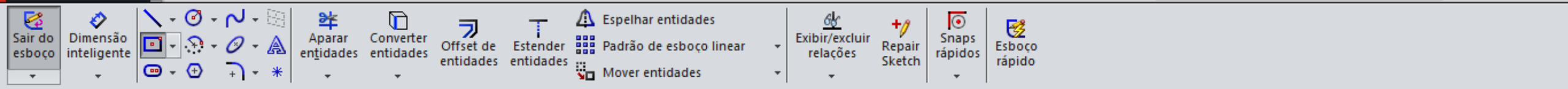
Direction2

Contornos selecionados



*Frontal





manete da moto (Valor pre...

Retângulo ?

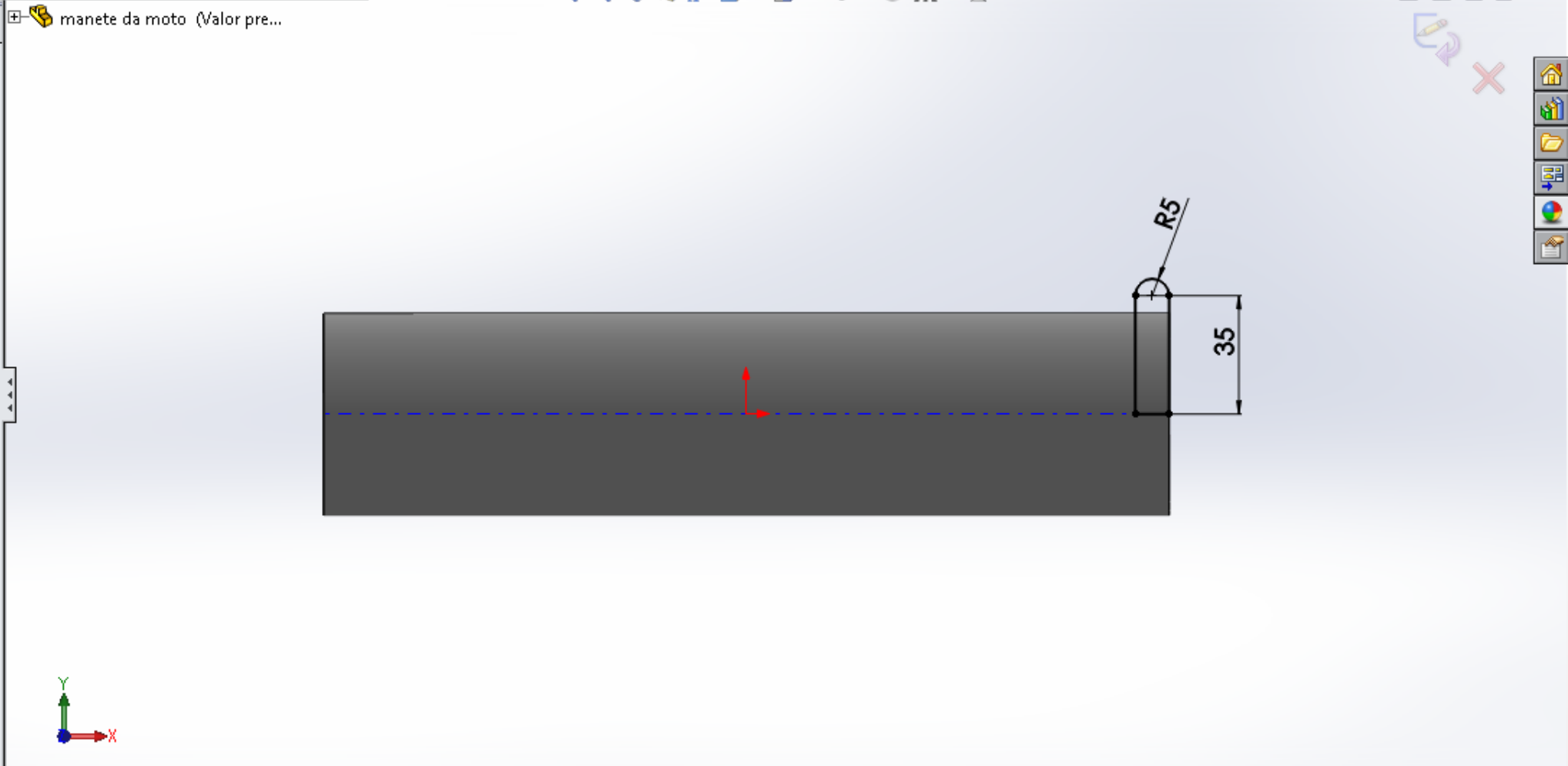
Tipo de retângulo

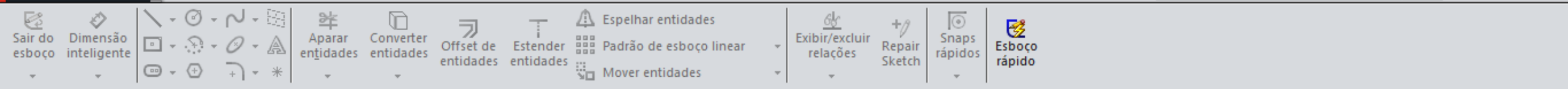
Retângulo de canto

Adicionar linhas de construção

Parâmetros

X	0.00
Y	0.00
X	0.00
Y	0.00
X	0.00
Y	0.00
X	0.00
Y	0.00





manete da moto (Valor pre...

Revolução2 ?

Eixo de revolução

Linha16

Direction1

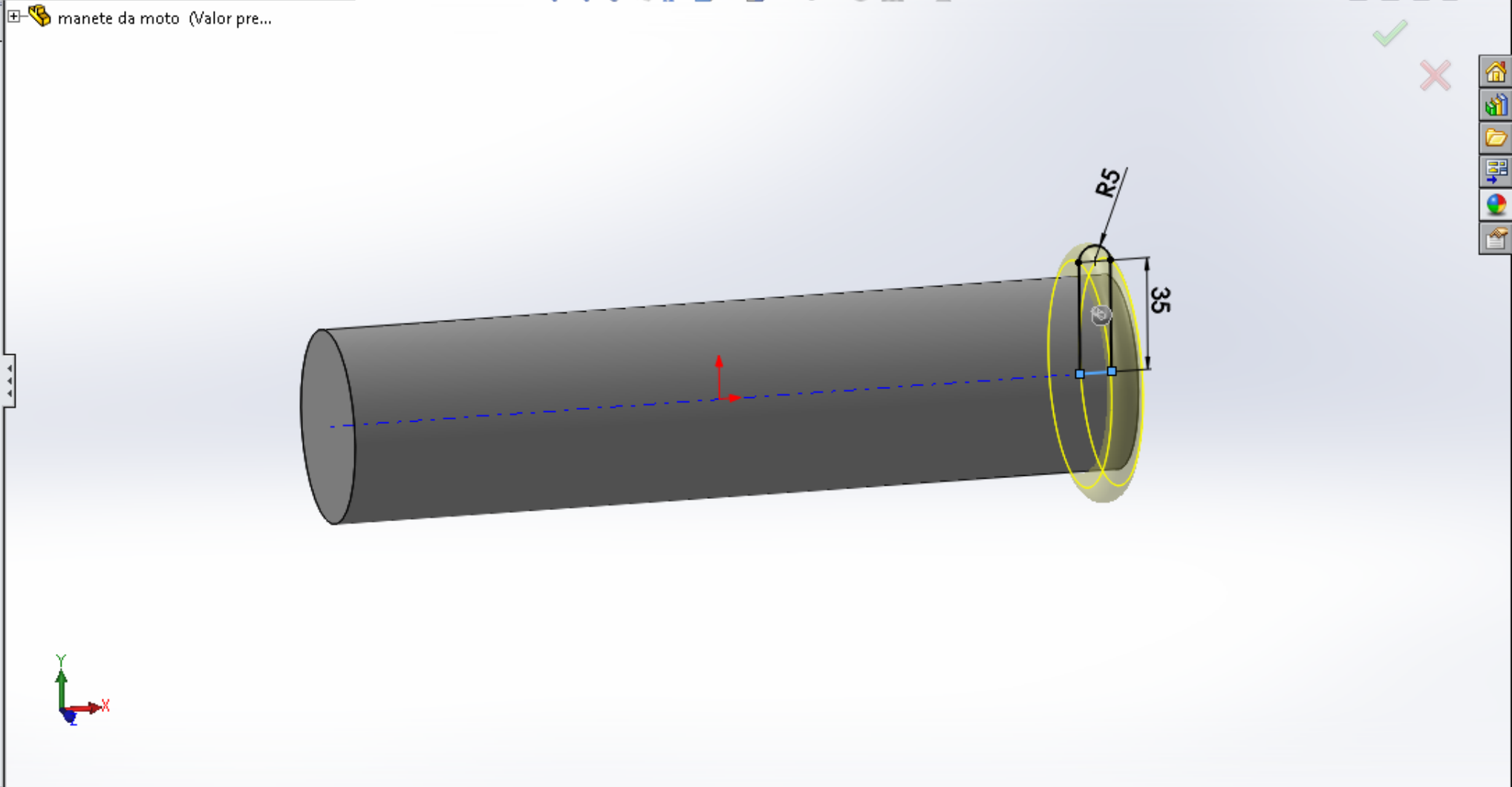
Cego

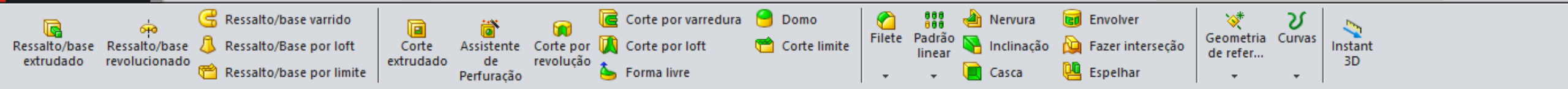
360.00°

Mesclar resultado

Direction2

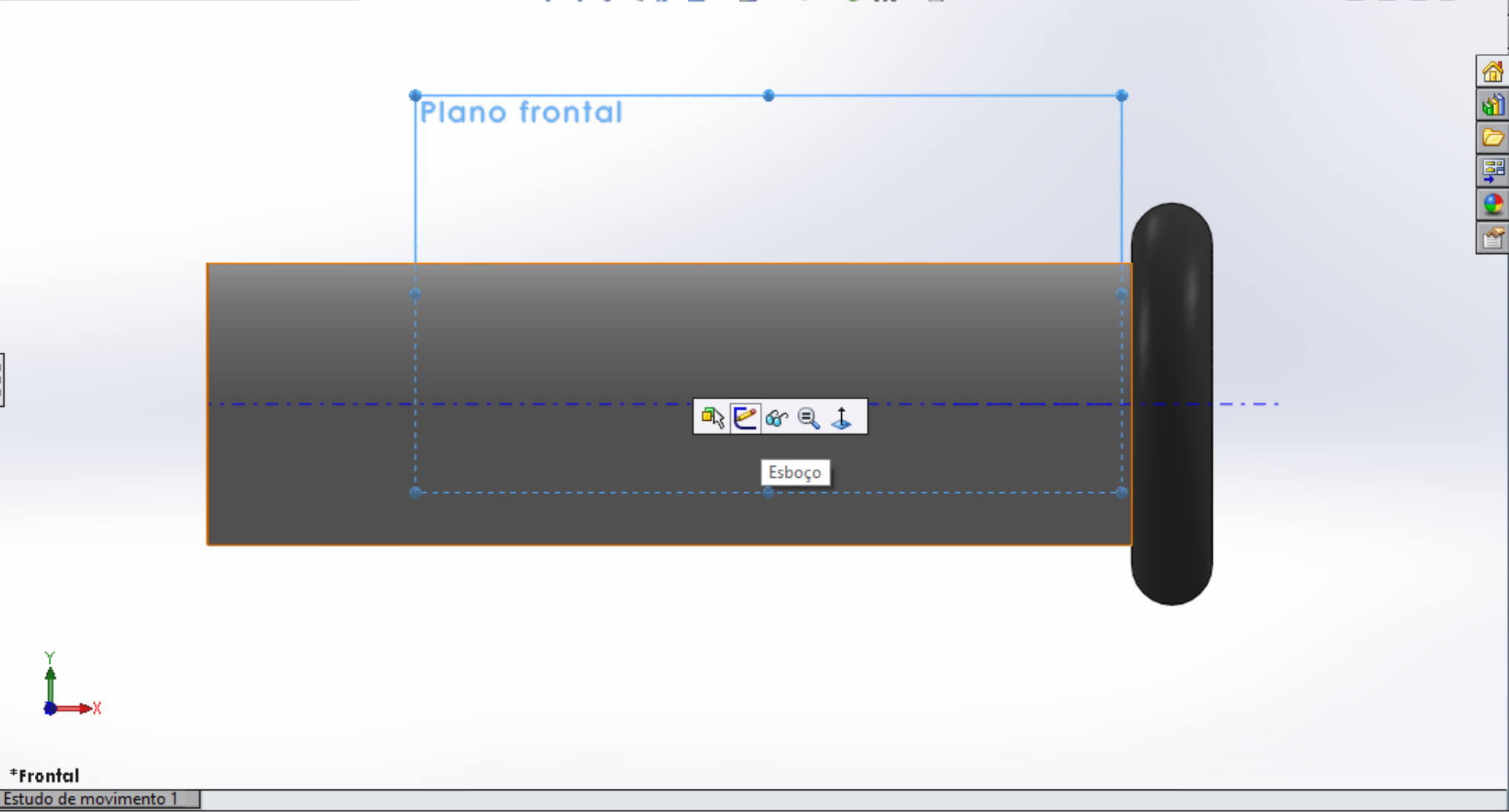
Contornos seleccionados

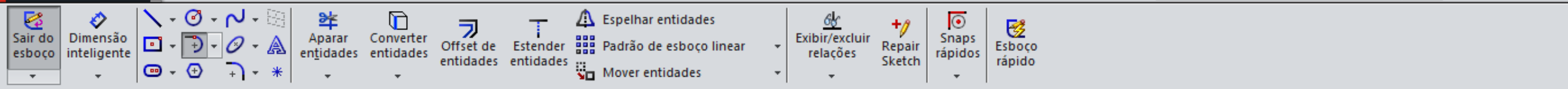




Recursos | Esboço | Avaliar | DimXpert | Suplementos do SOLIDWORKS | SOLIDWORKS MBD

- manete da moto (Valor predeter...
- Histórico
- Sensores
- Anotações
- Borracha de silicone
- Plano frontal**
- Plano superior
- Plano direito
- Origem
- Revolução1
- Esboço1
- Revolução2





Recursos Esboço Avaliar DimXpert Suplementos do SOLIDWORKS SOLIDWORKS MBD

manete da moto (Valor pre...

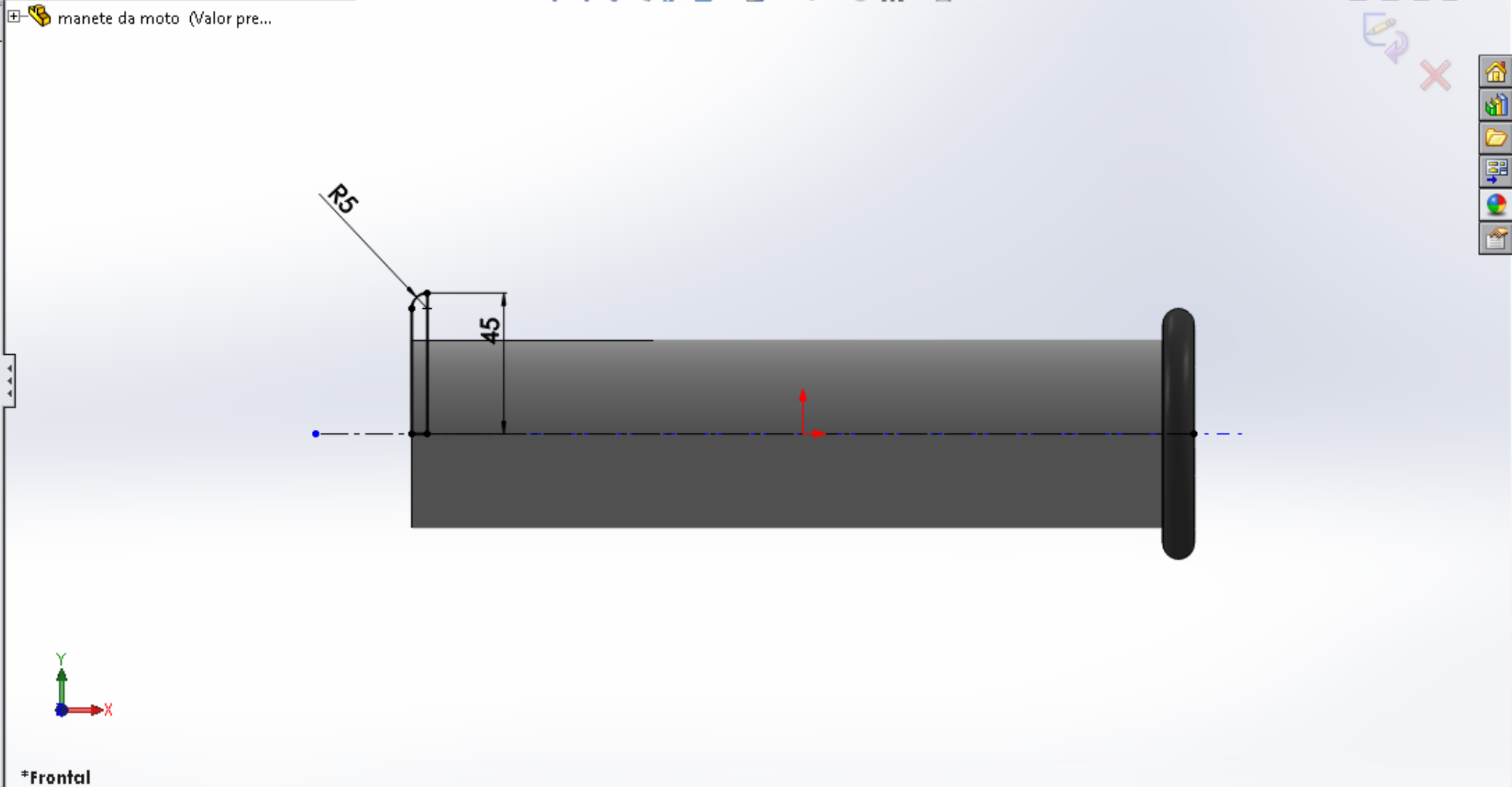
Arco

Tipo de arco

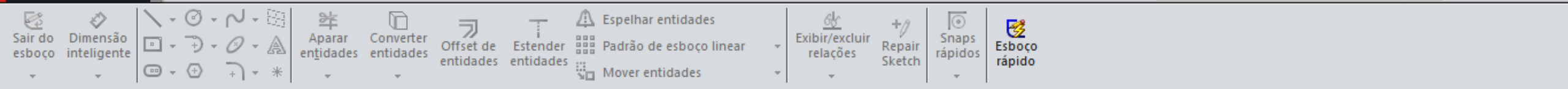
Arco tangente

Parâmetros

X	0.00
Y	0.00
X	0.00
Y	0.00
X	0.00
Y	0.00
X	0.00
Y	0.00
Arco	0.00
Ângulo	0.00°



Modelo Vistas 3D Estudo de movimento 1



manete da moto (Valor pre...

Revolução3 ?

Eixo de revolução

Linha8

Direction1

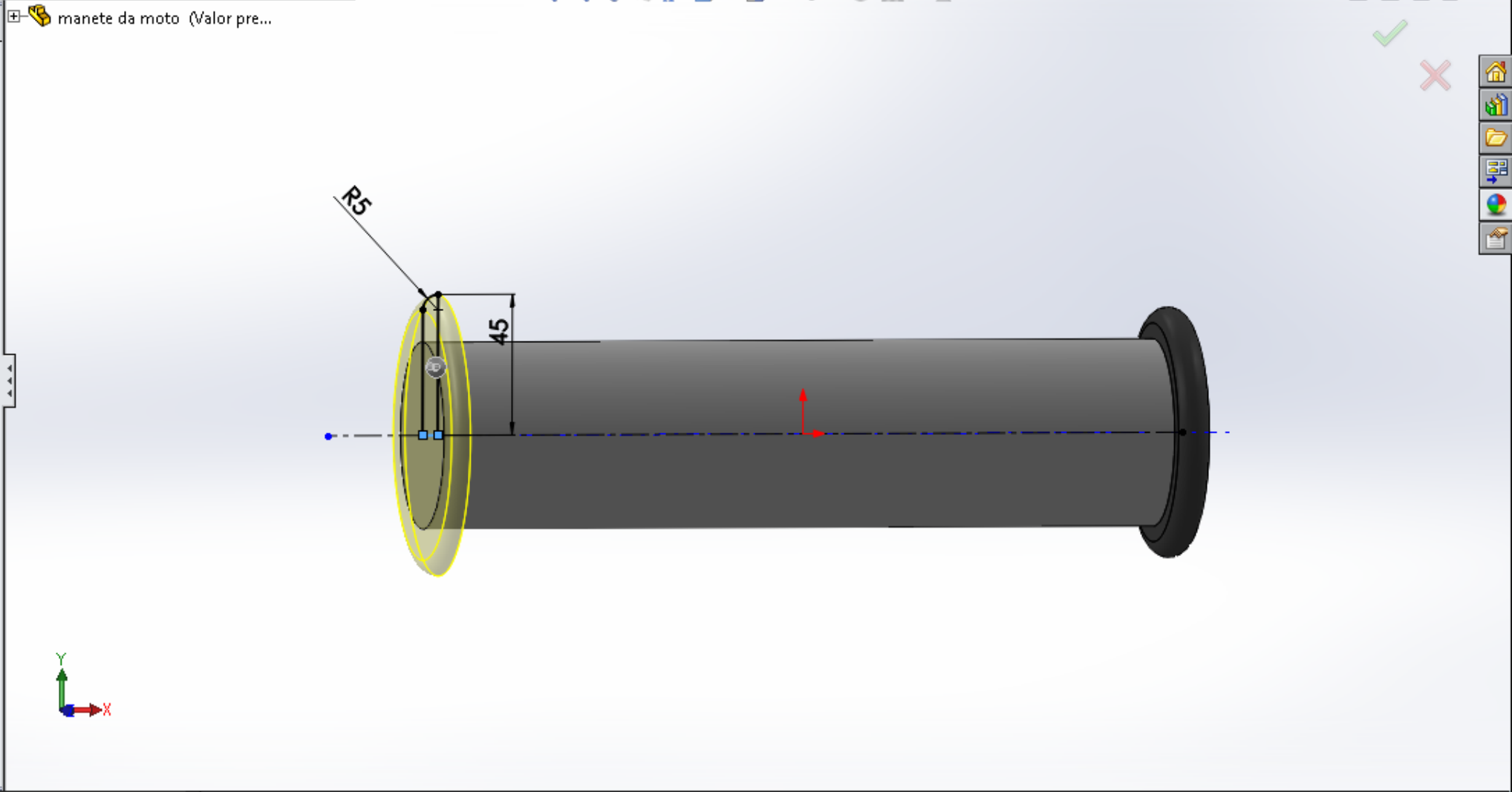
Cego

360.00°

Mesclar resultado

Direction2

Contornos seleccionados



Ressalto/base extrudado, Ressalto/base revolucionado, Ressalto/Base por loft, Ressalto/base por limite, Corte extrudado, Assistente de Perfuração, Corte por revolução, Corte por varredura, Corte por loft, Forma livre, Domo, Corte limite, Filete, Padrão linear, Nervura, Inclinação, Casca, Envolver, Fazer interseção, Espelhar, Geometria de refer..., Curvas, Instant 3D

Recursos Esboço Avaliar DimXpert Suplementos do SOLIDWORKS SOLIDWORKS MBD

manete da moto (Valor pre...

Filete ?

Manual FilletXpert

Tipo de filete

Itens a aplicar filete

- Aresta<1>
- Aresta<2>

Propagação de tangente

Visualização completa

Visualização parcial

Nenhuma visualização

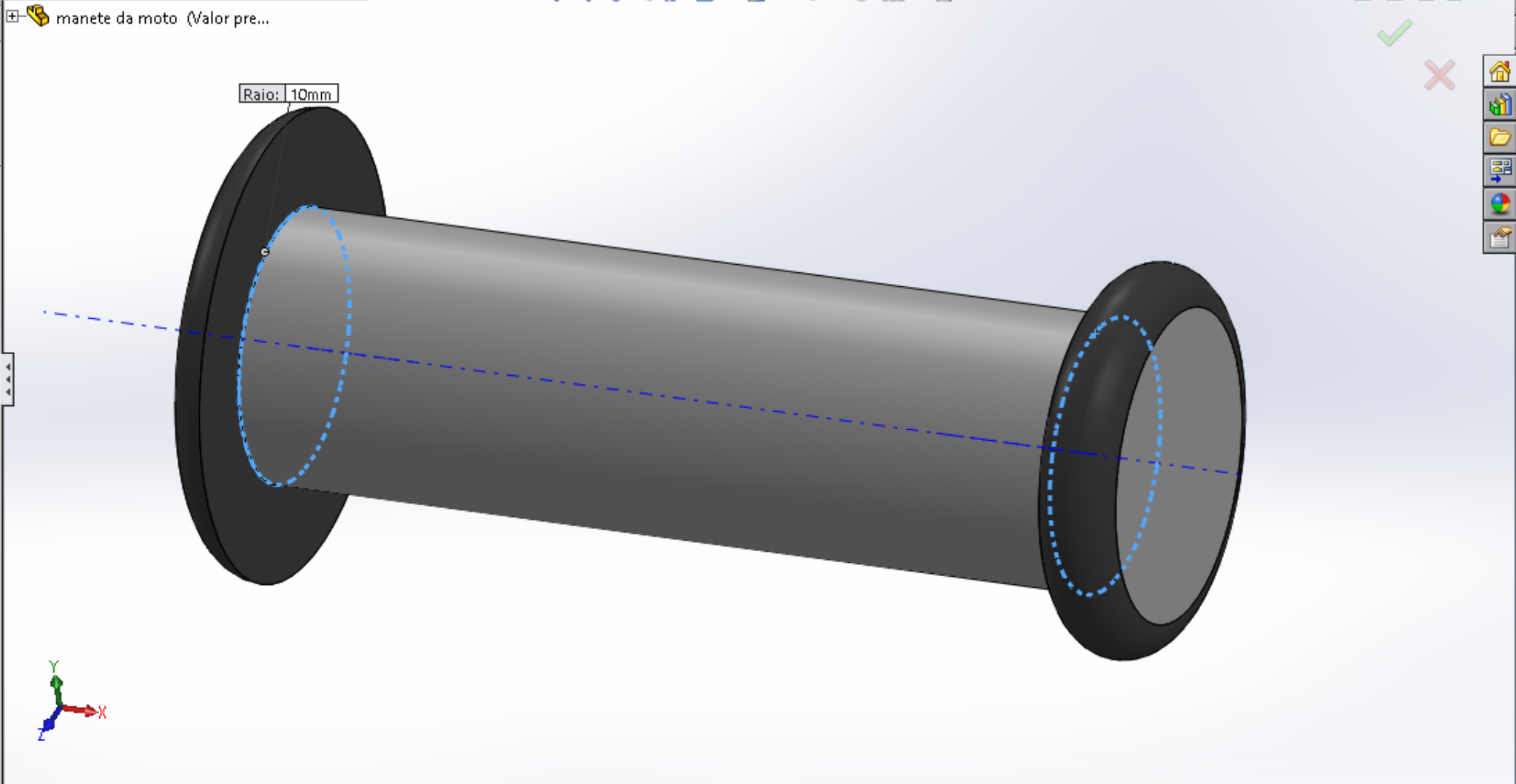
Parâmetros de filete

Simétrico

10.00mm

Filetes de múltiplos raios

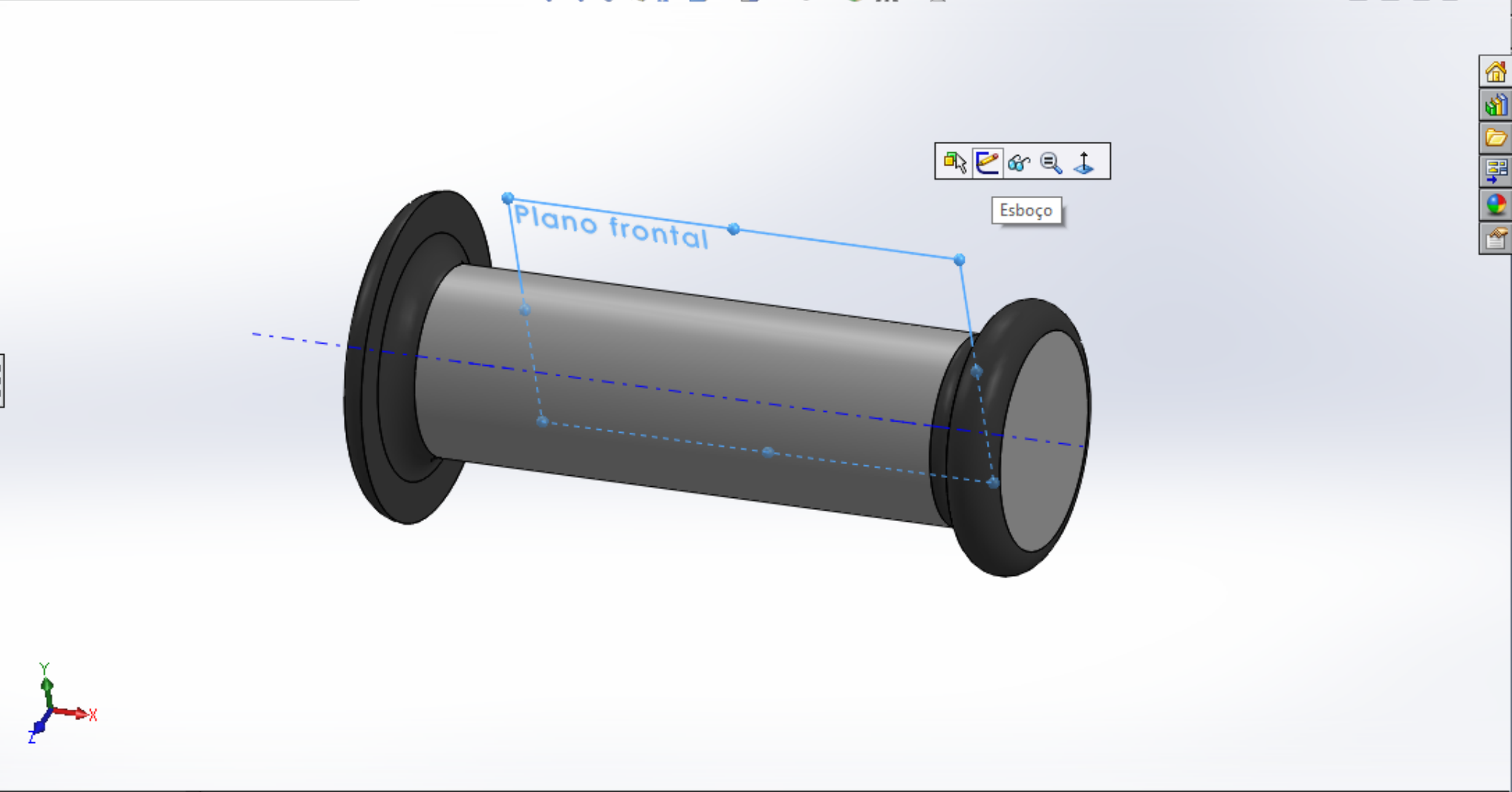
Perfil:

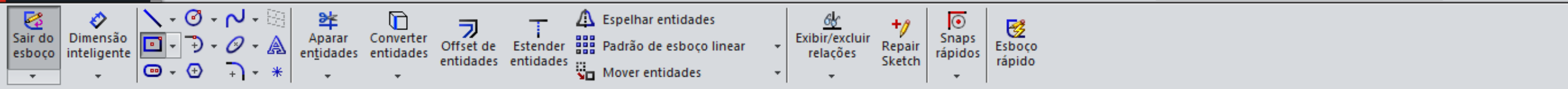


Ressonância/base extrudado Ressonância/base revolucionado Ressonância/Base por loft Ressonância/base por limite
 Corte extrudado Assistente de Perfuração Corte por revolução Corte por varredura Corte por loft Forma livre Domo Corte limite Filete Padrão linear Nervura Envolver Inclinacão Casca Fazer intersecção Espelhar Geometria de refer... Curvas Instant 3D

Recursos Esboço Avaliar DimXpert Suplementos do SOLIDWORKS SOLIDWORKS MBD

manete da moto (Valor predeter...
 Histórico
 Sensores
 Anotações
 Borracha de silicone
 Plano frontal
 Plano superior
 Plano direito
 Origem
 Revolucao1
 Esboço1
 Revolucao2
 Revolucao3
 Filete1





manete da moto (Valor pre...

Retângulo

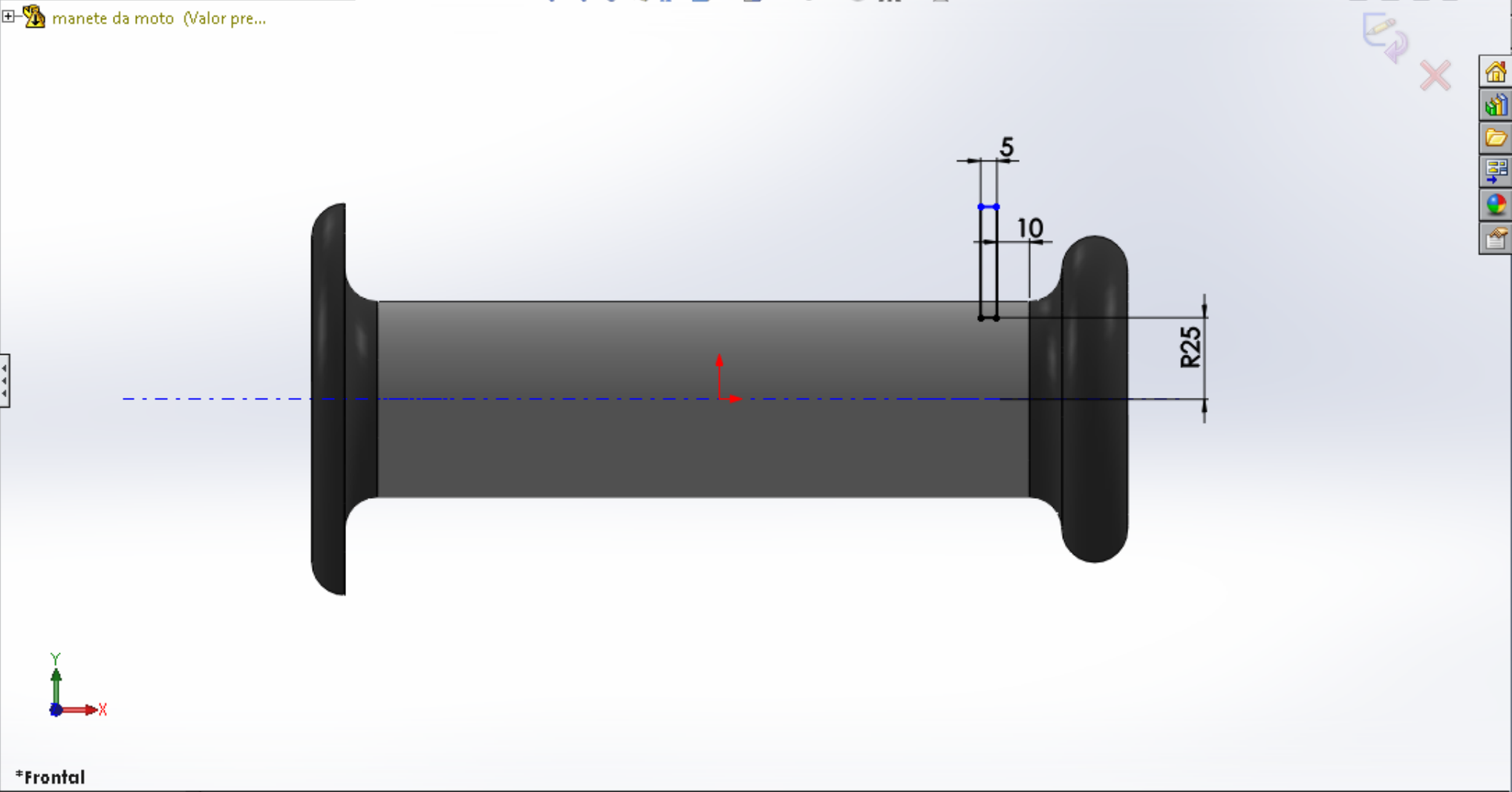
Tipo de retângulo

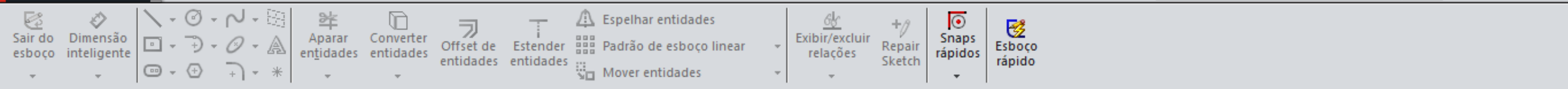
Retângulo de canto

Adicionar linhas de construção

Parâmetros

X	0.00
Y	0.00
X	0.00
Y	0.00
X	0.00
Y	0.00
X	0.00
Y	0.00
X	0.00
Y	0.00





manete da moto (Valor pre...

Corte-Revolução1 ?

Eixo de revolução

Eixo <1>

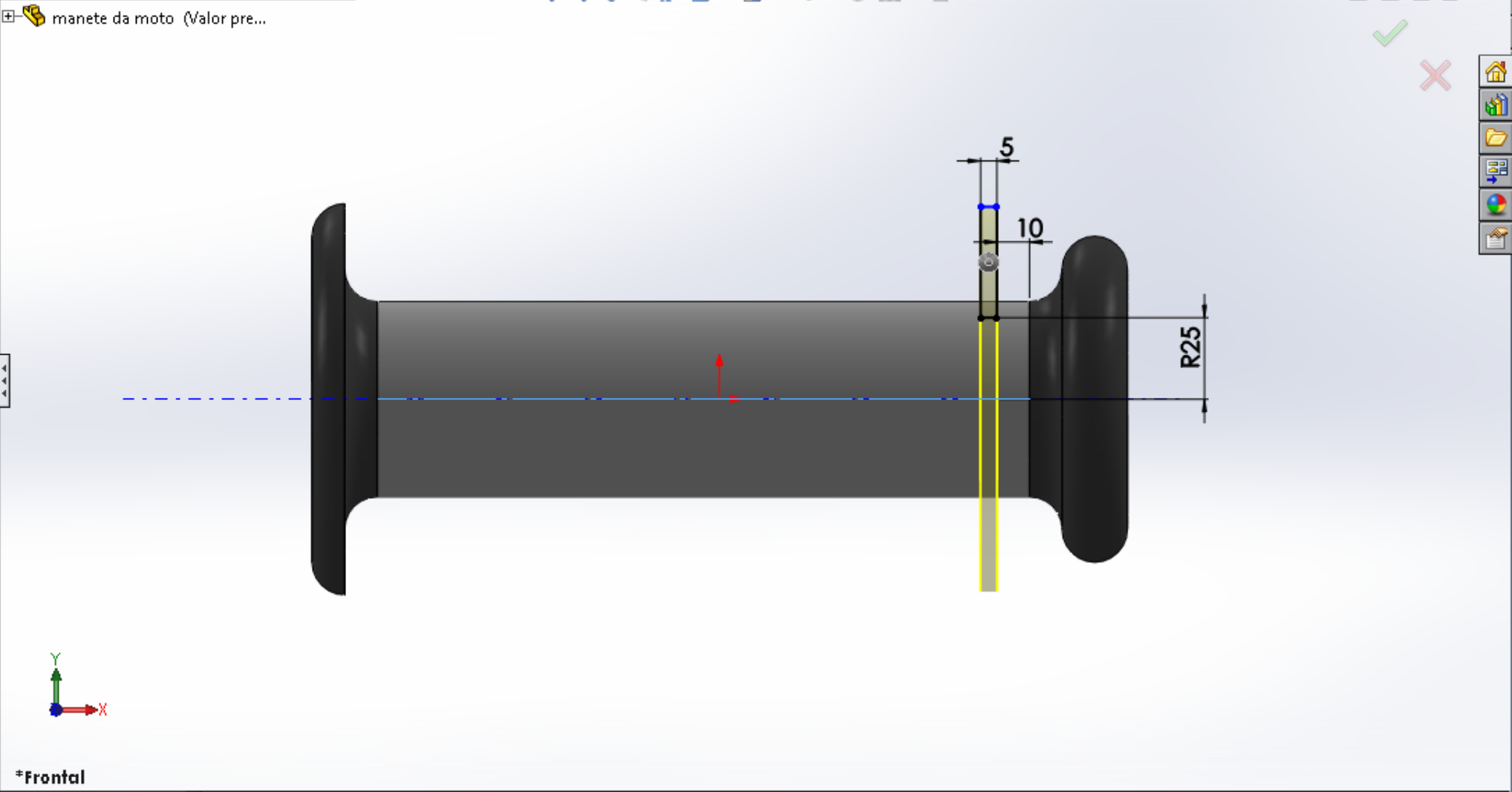
Direction1

Cego

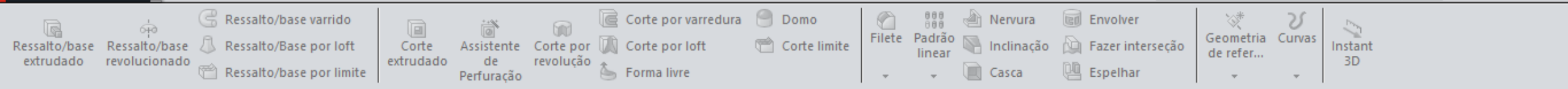
360.00°

Direction2

Contornos seleccionados



*Frontal



Recursos Esboço Avaliar DimXpert Suplementos do SOLIDWORKS SOLIDWORKS MBD

Padrão linear

Direção 1

Eixo <1>

Espaçamentos e instâncias

Até a referência

D1: 10.00mm

18

Direção 2

Recursos e faces

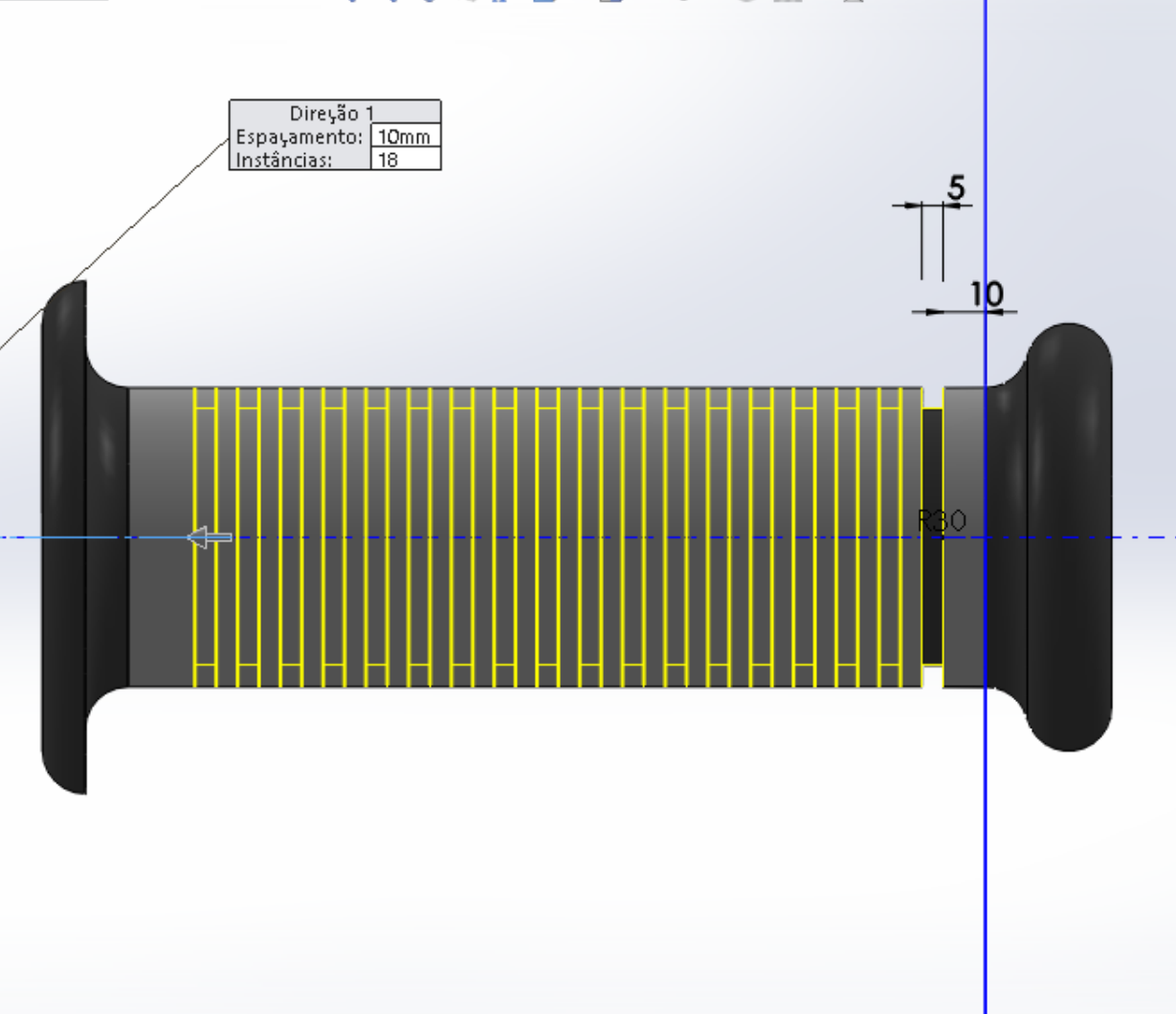
Corte-Revolução1

Corpos

Instâncias a ignorar

Opções

- manete da moto (Valor pre...
- Histórico
- Sensores
- Anotações
- Borracha de silicone
- Plano frontal
- Plano superior
- Plano direito
- Origem
- Revolução1
- Revolução2
- Revolução3
- Filete1
- Corte-Revolução1

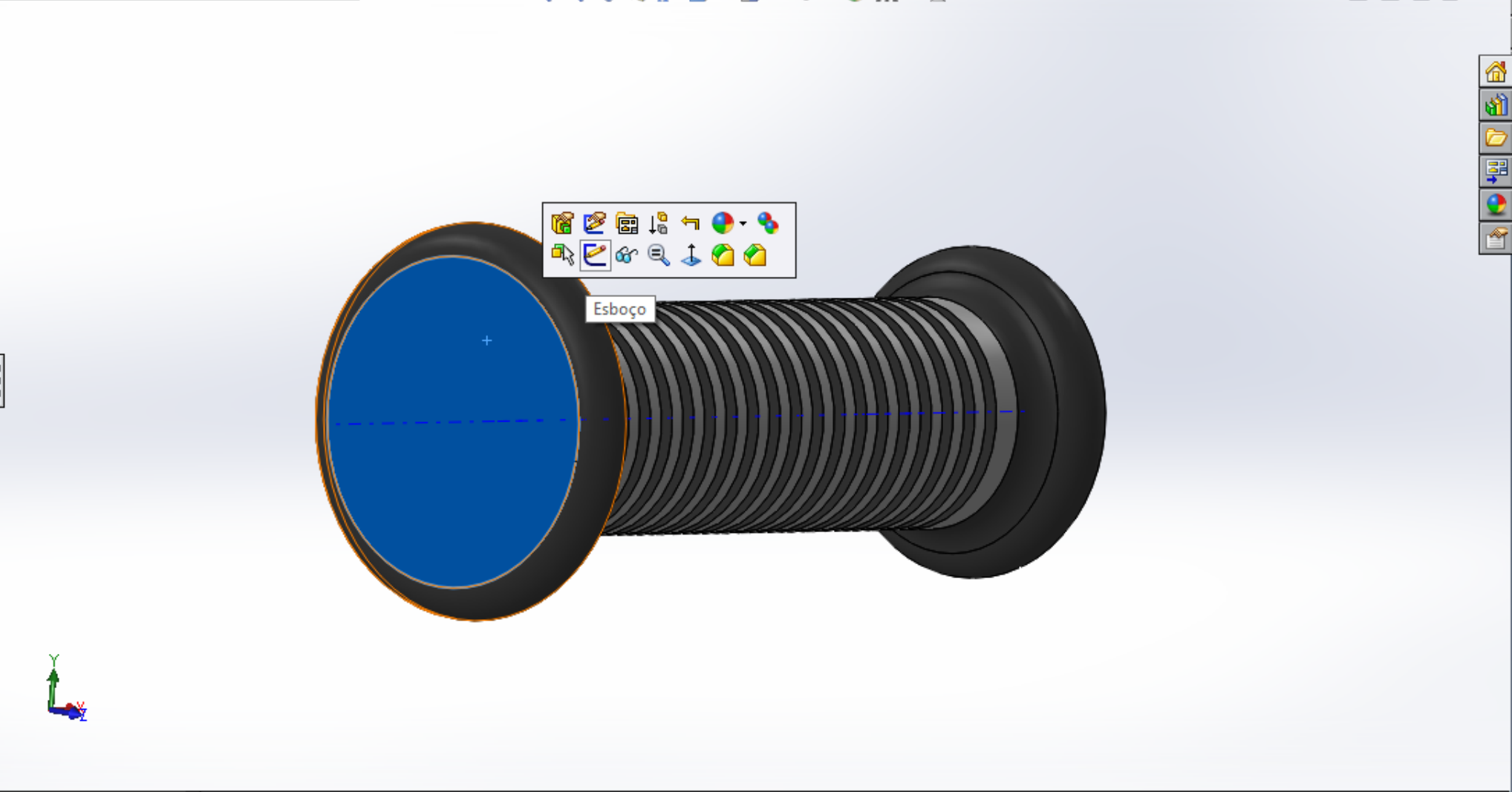


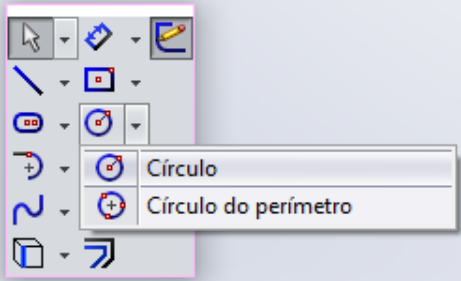
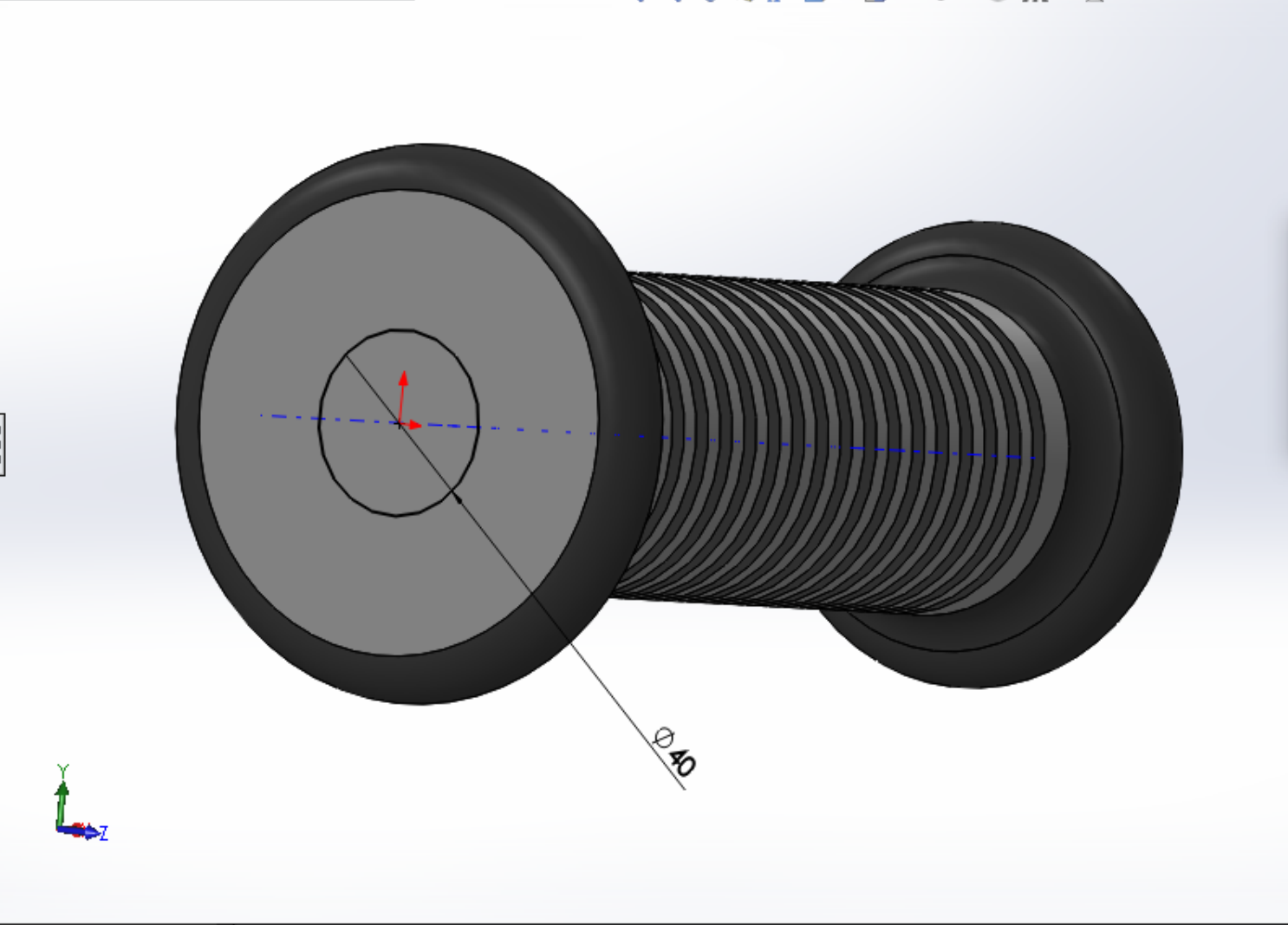
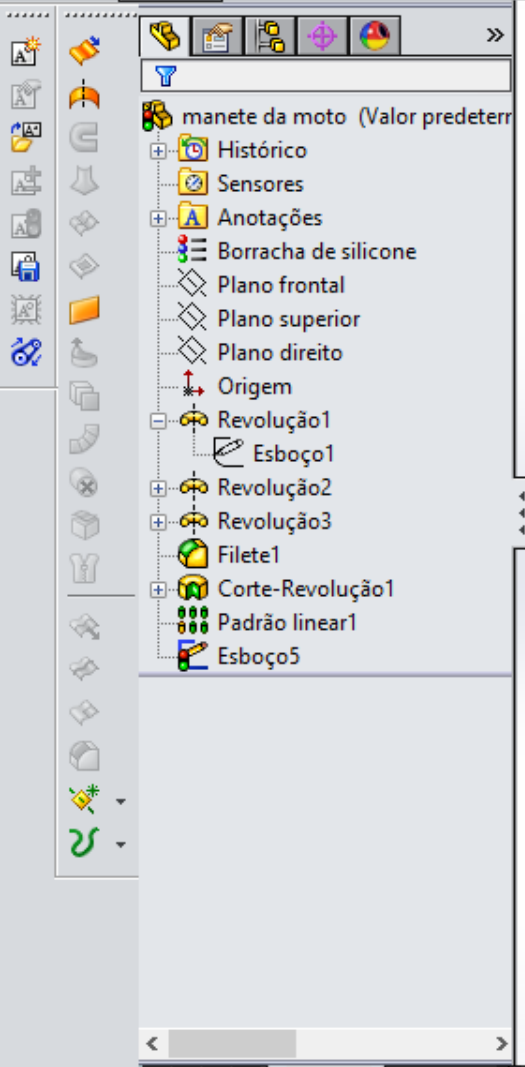
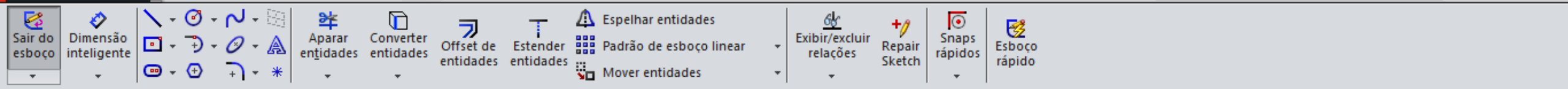
*Frontal

Ressonância/base extrudado Ressonância/base revolucionado Ressonância/Base por loft Ressonância/base por limite
 Corte extrudado Assistente de Perfuração Corte por revolução Corte por varredura Corte por loft Forma livre Domo Corte limite Filete Padrão linear Nervura Inclinação Casca Envolver Fazer interseção Espelhar Geometria de refer... Curvas Instant 3D

Recursos Esboço Avaliar DimXpert Suplementos do SOLIDWORKS SOLIDWORKS MBD

manete da moto (Valor predeter...
 + Histórico
 + Sensores
 + Anotações
 Borracha de silicone
 Plano frontal
 Plano superior
 Plano direito
 Origem
 + **Revolução1**
 Esboço1
 + Revolução2
 + Revolução3
 + Filete1
 + Corte-Revolução1
 + Padrão linear1





manete da moto (Valor pre...

Corte-extrusão ?

✓ ✗ ⚙

De Plano de esboço

Direção 1

Cego

180.00mm

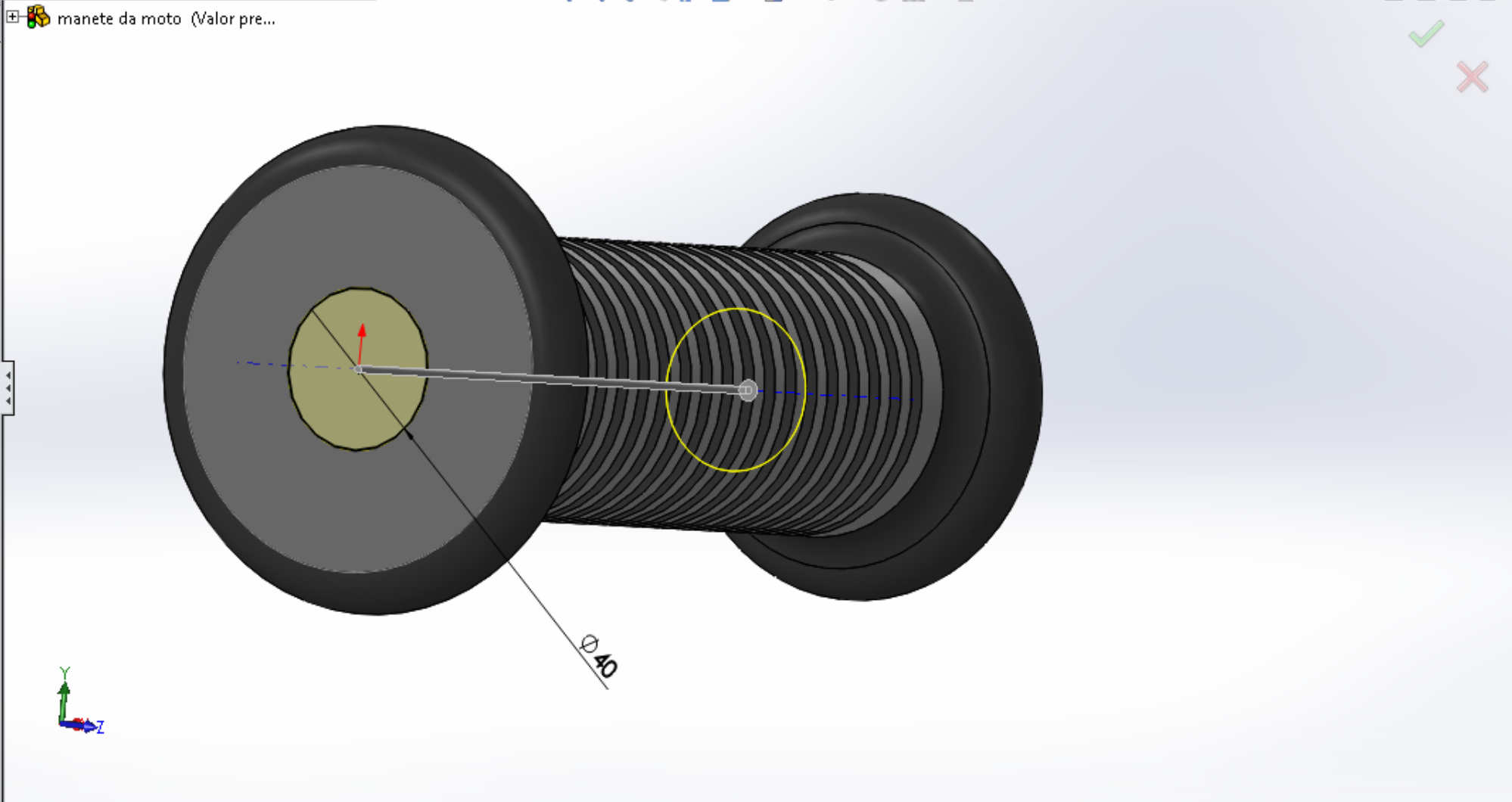
Inverter lado para cortar

Inclinação para fora

Direção 2

Recurso fino

Contornos selecionados



manete da moto (Valor predetermi

- Histórico
- Sensores
- Anotações
- Borracha de silicone
- Plano frontal
- Plano superior
- Plano direito
- Origem
- Revolução1
- Revolução2
- Revolução3
- Filete1
- Corte-Revolução1
- Padrão linear1
- Corte-extrusão1

