

1941 Harley Davidson

Model  
EL

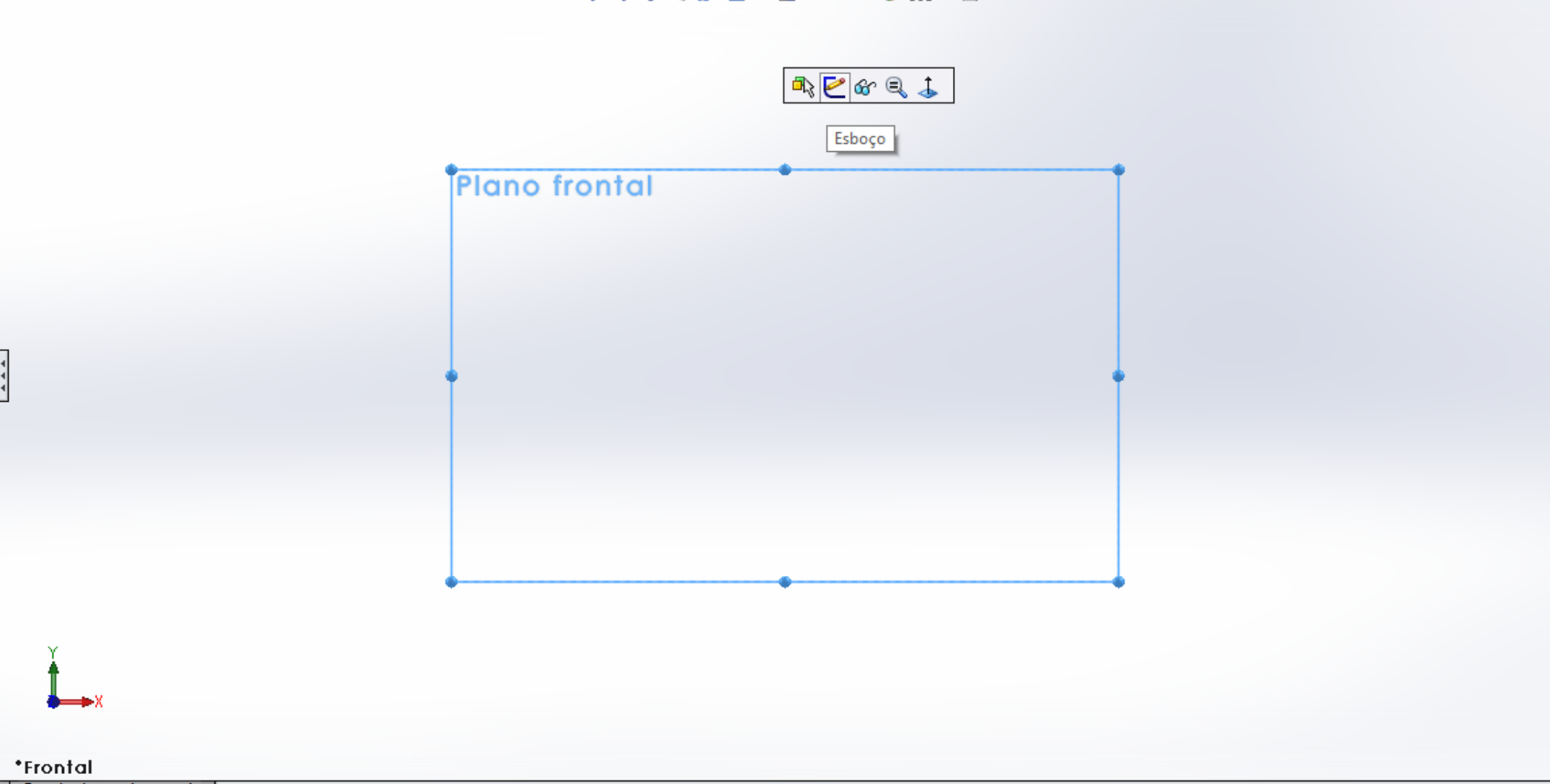


Eng. Mecânica  
Sapucaia

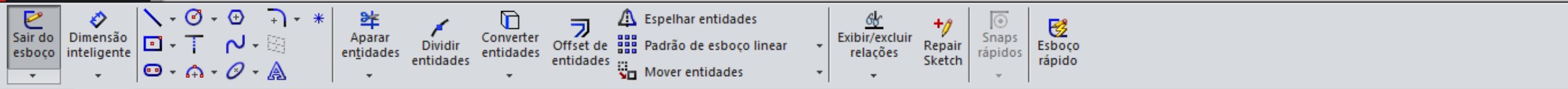
Ressalto/base extrudado, Ressalto/base revolucionado, Ressalto/Base por loft, Ressalto/base por limite, Corte extrudado, Assistente de Perfuração, Corte por revolução, Corte por varredura, Corte limite, Domo, Corte por loft, Filete, Padrão linear, Nervura, Envolver, Inclinação, Fazer interseção, Geometria de refer..., Curvas, Instant 3D, Casca, Espelhar

Recursos Esboço Avaliar DimXpert Suplementos do SOLIDWORKS SOLIDWORKS MBD

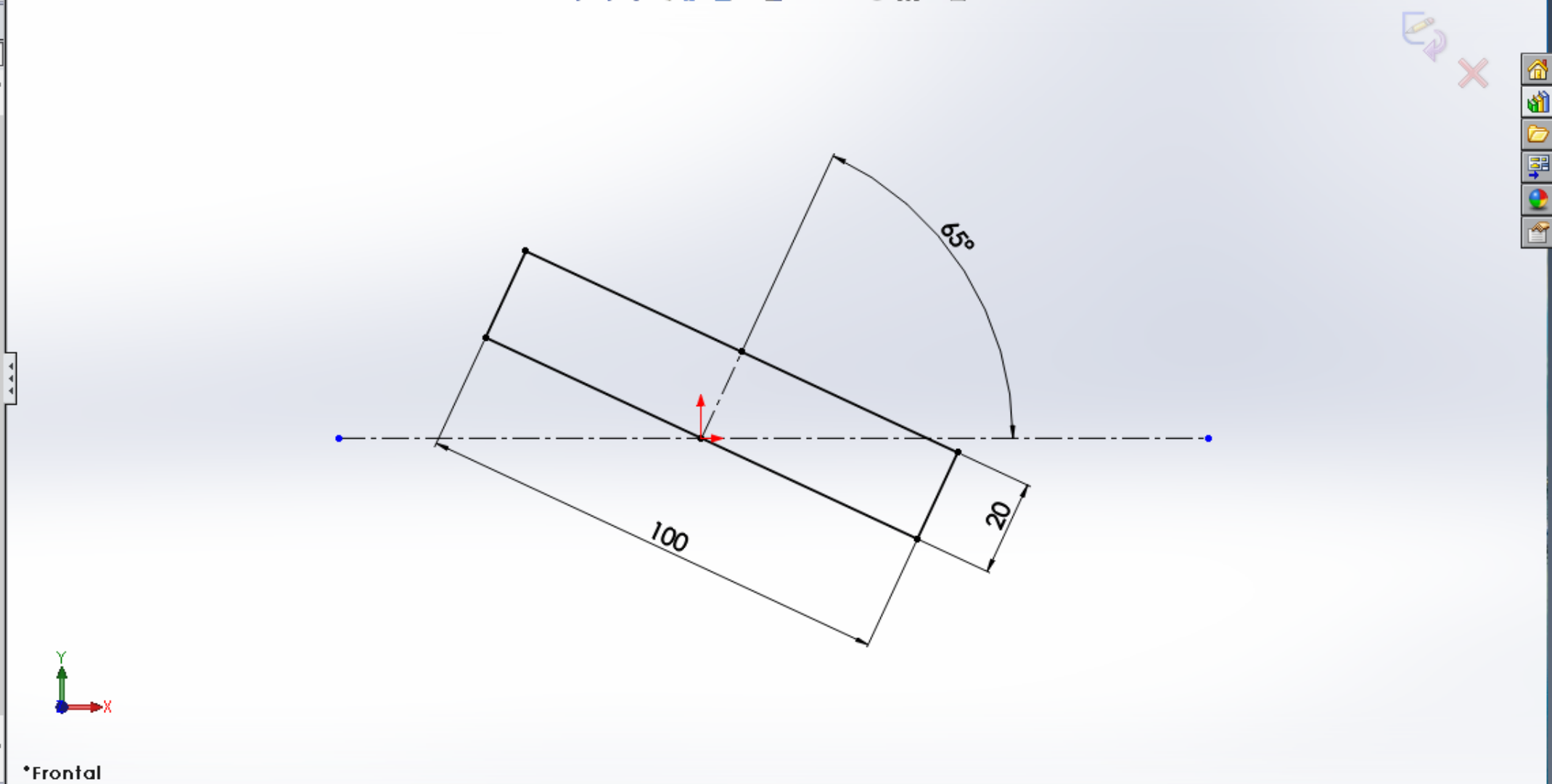
- Motor shopper VA (Valor pred...
- Histórico
- Sensores
- Anotações
- Material <não especificado>
- Plano frontal
- Plano superior
- Plano direito
- Origem



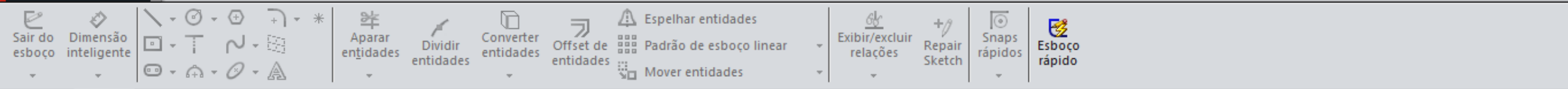
Modelo Vistas 3D Estudo de movimento 1



- Histórico
- Sensores
- Anotações
- Material <não especificado>
- Plano frontal
- Plano superior
- Plano direito
- Origem
- Ressalto-extrusão1
- Esboço1
- Ressalto-extrusão2
- Chanfro1
- Ressalto-extrusão3
- Chanfro2
- Filete1
- Plano1
- Corte-extrusão1
- Filete4
- Filete7
- Padrão linear5
- Ressalto-extrusão4
- Filete9
- Domo1
- Espelhar1
- Ressalto-extrusão5
- Filete10
- Filete11
- Plano2







Motor shopper V V A (Valo...)

Ressalto-extrusão 1

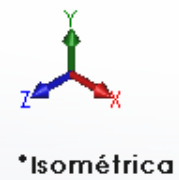
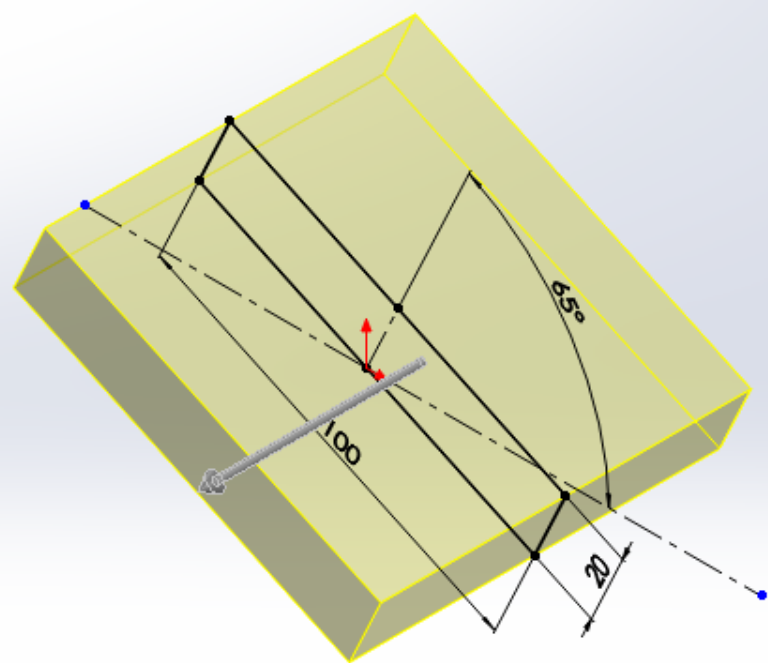
De: Plano de esboço

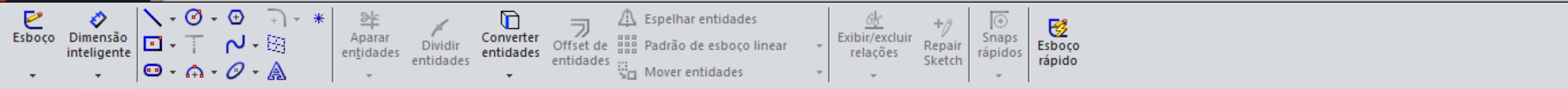
Direção 1: Plano médio

100.00mm

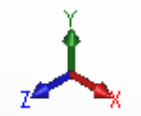
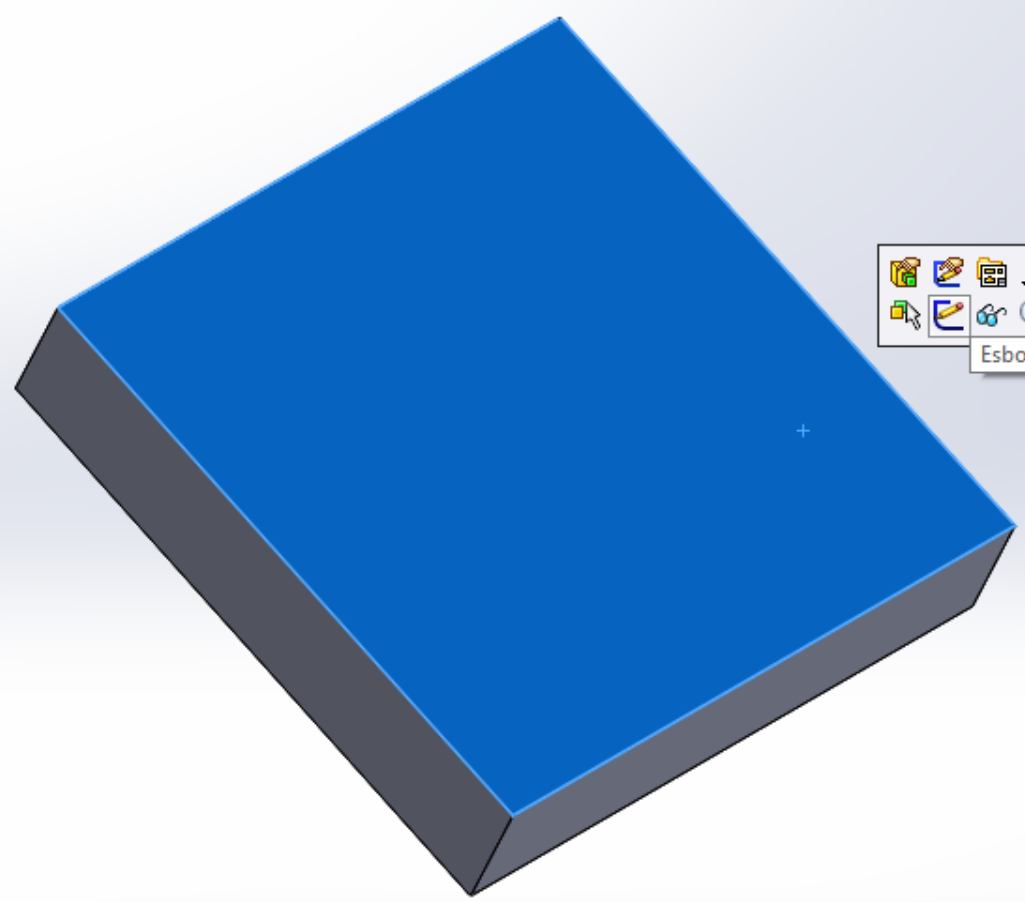
Inclinação para fora

Contornos selecionados





- Histórico
- Sensores
- Anotações
- Material <não especificado>
- Plano frontal
- Plano superior
- Plano direito
- Origem
- Ressalto-extrusão1**
- Esboço1
- Ressalto-extrusão2
- Chanfro1
- Ressalto-extrusão3
- Chanfro2
- Filete1
- Plano1
- Corte-extrusão1
- Filete4
- Filete7
- Padrão linear5
- Ressalto-extrusão4
- Filete9
- Domo1
- Espelhar1
- Ressalto-extrusão5
- Filete10
- Filete11
- Plano2

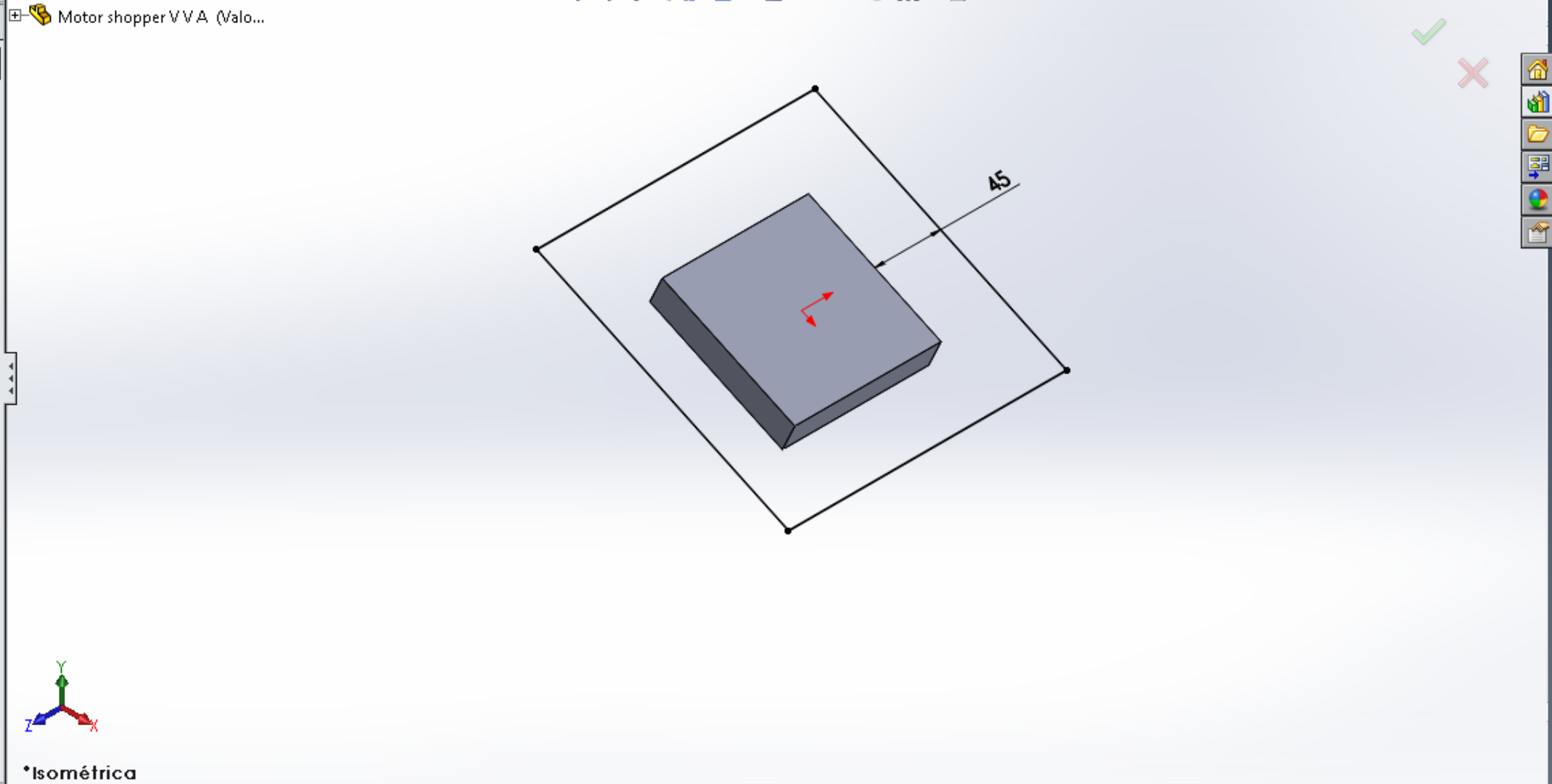


\*Isométrica

Sair do esboço Dimensão inteligente Aparar entidades Dividir entidades Converter entidades Offset de entidades Espelhar entidades Padrão de esboço linear Exibir/excluir relações Repair Sketch Snaps rápidos Esboço rápido

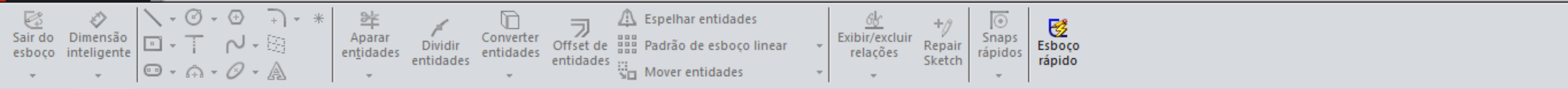
Recursos Esboço Avaliar DimXpert Suplementos do SOLIDWORKS SOLIDWORKS MBD

Motor shopper V V A (Valo...  
Offset de entidades  
Parâmetros  
45.00mm  
 Adicionar dimensões  
 Inverter  
 Selecionar cadeia  
 Bidirecional  
 Criar construção base  
 Tampas de extremidade  
Arcos  
Linhas



Modelo Vistas 3D Estudo de movimento 1

Selecione as faces, arestas ou curvas de esboço a aplicar o offset. -213.43mm -254.48mm 0mm Totalmente definido Editando Esboço2 MMGS



Motor shopper V V A (Valo...)

Ressalto-extrusão2

De: Plano de esboço

Direção 1: Cego

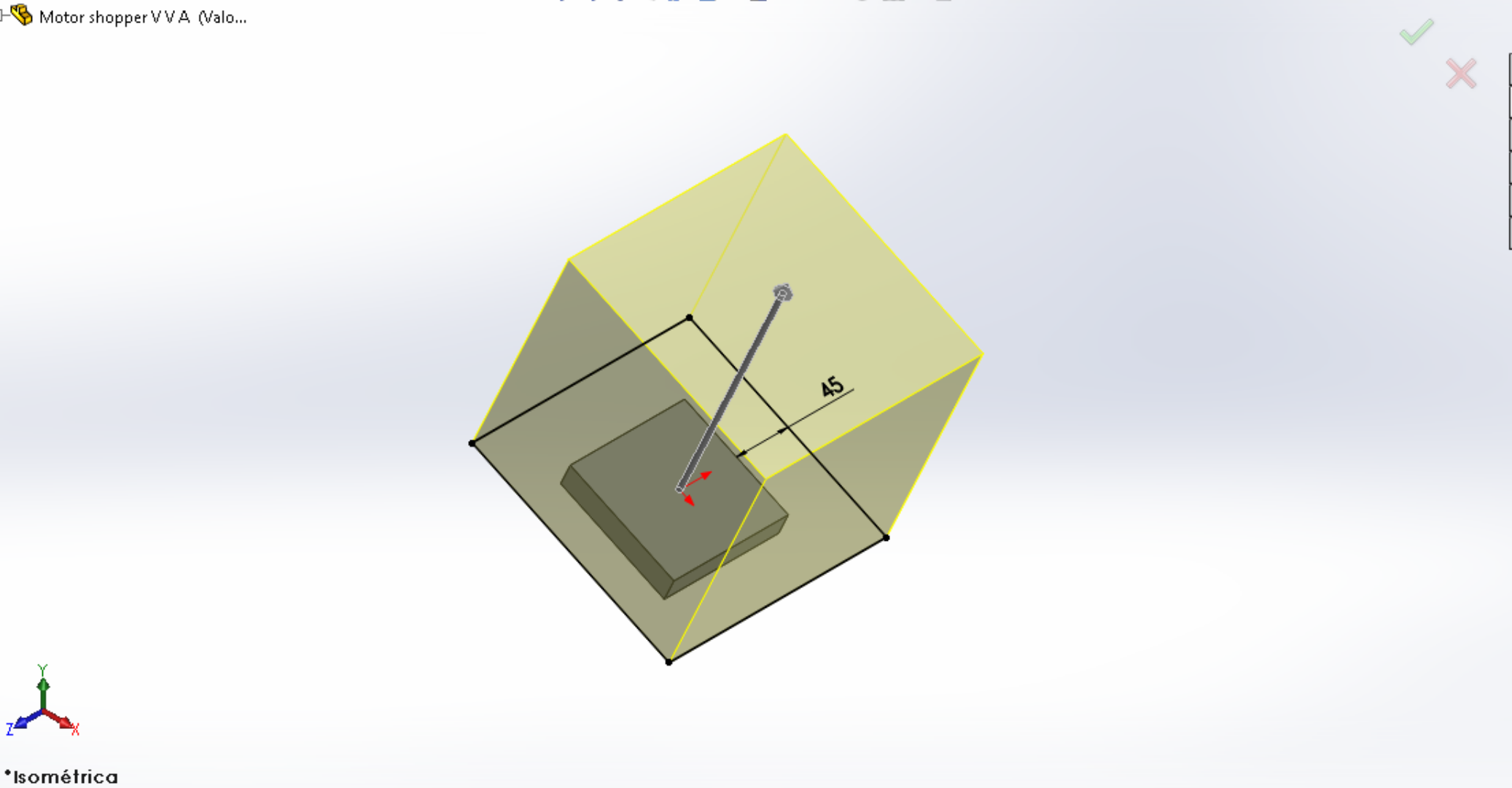
200.00mm

Mesclar resultado

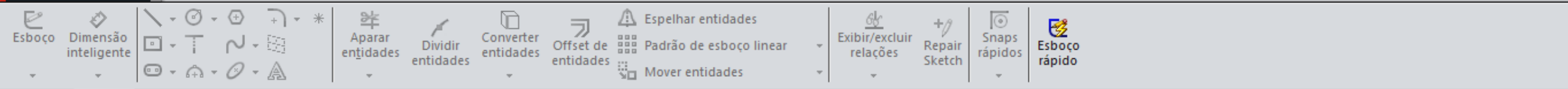
Inclinação para fora

Direção 2

Contornos selecionados



\*Isométrica

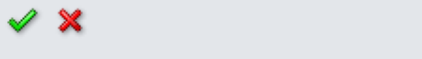


Recursos Esboço Avaliar DimXpert Suplementos do SOLIDWORKS SOLIDWORKS MBD



Motor shopper V V A (Valo...

Chanfro1



Parâmetros do chanfro

- Aresta <1>
- Aresta <2>
- Aresta <3>
- Aresta <4>

- Ângulo distância
- Distância distância
- Vértice
- Distância igual

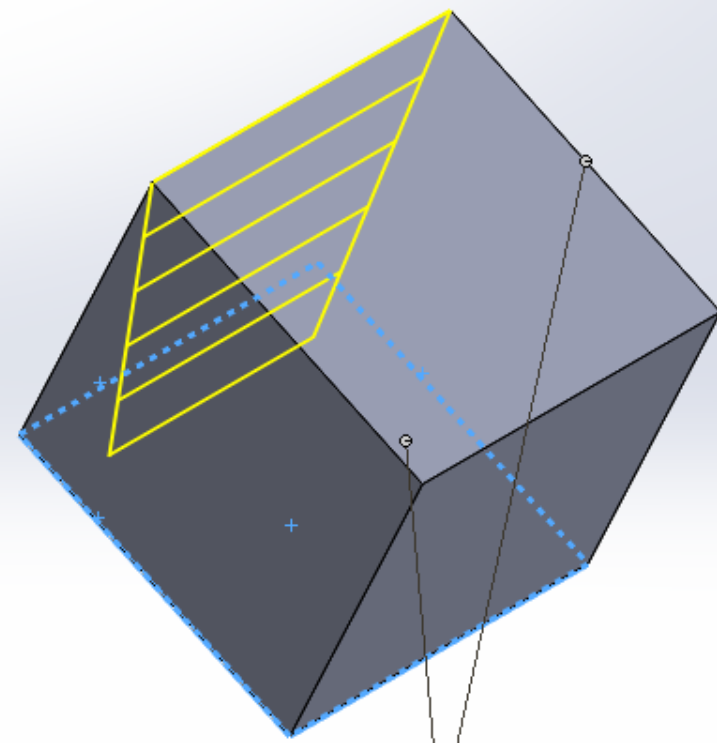
D1 30.00mm

D2 200.00mm

- Selecionar através das faces
- Manter recursos
- Propagação de tangente
- Visualização completa
- Visualização parcial
- Nenhuma visualização



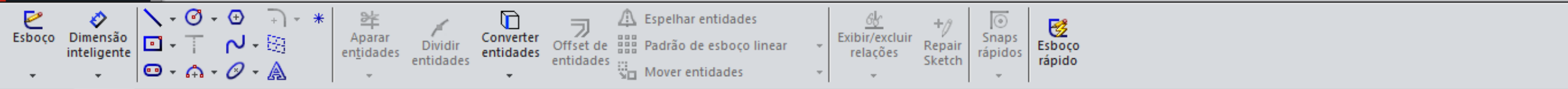
\*Isométrica



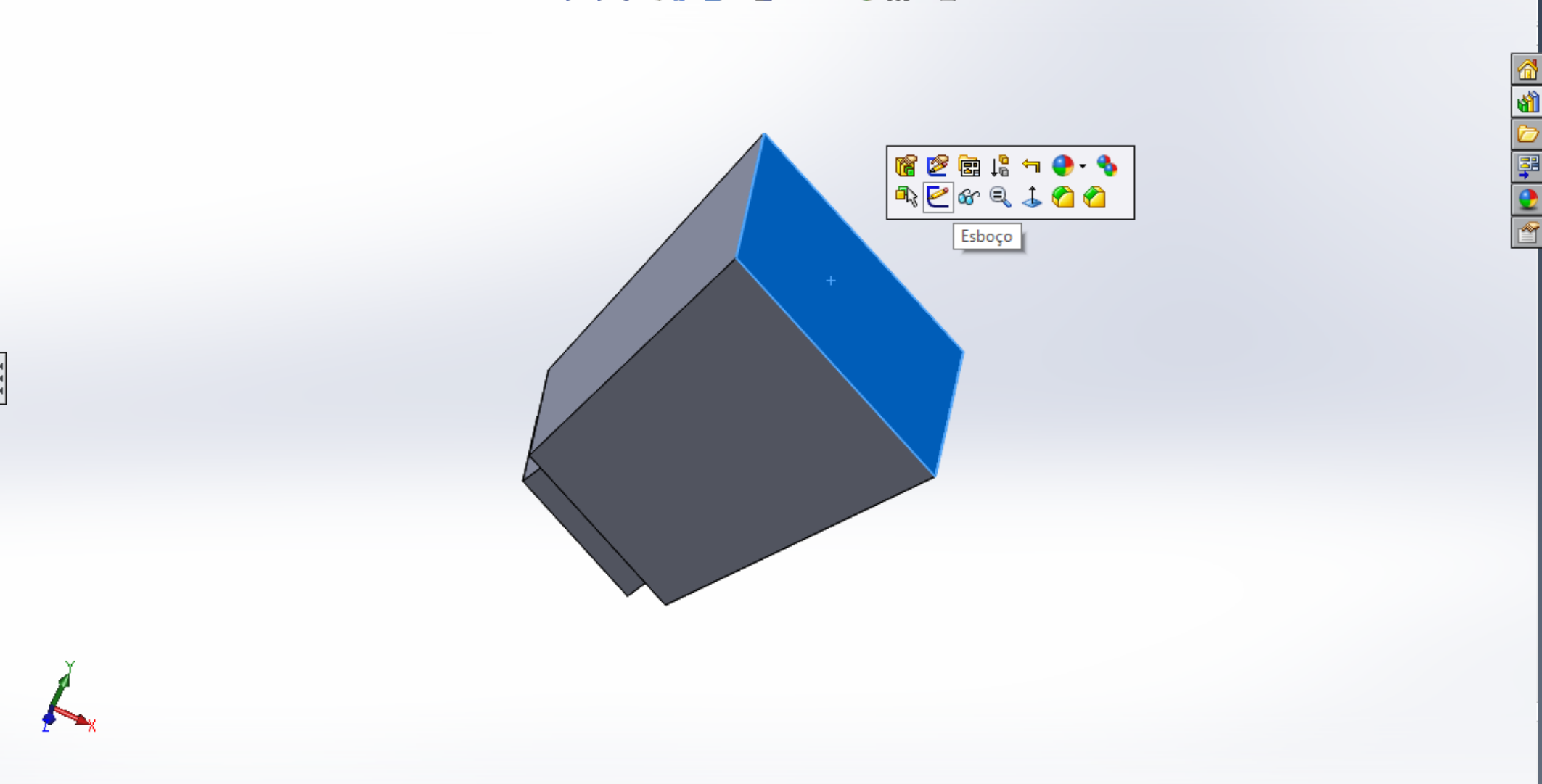
Distância 1: 30mm  
Distância 2: 200mm

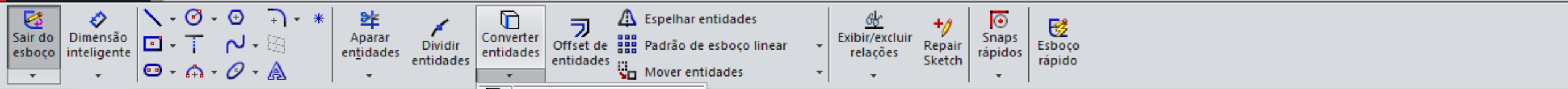
Modelo Vistas 3D Estudo de movimento 1 Comprimento total: 570mm Editando Peça MMGS





- Anotações
- Material <não especificado>
- Plano frontal
- Plano superior
- Plano direito
- Origem
- Ressalto-extrusão1
  - Esboço1
- Ressalto-extrusão2
  - Esboço2
- Chanfro1
- Ressalto-extrusão3
- Chanfro2
- Filete1
- Plano1
- Corte-extrusão1
- Filete4
- Filete7
- Padrão linear5
- Ressalto-extrusão4
- Filete9
- Domo1
- Espelhar1
- Ressalto-extrusão5
- Filete10
- Filete11
- Plano2
- Varredura1





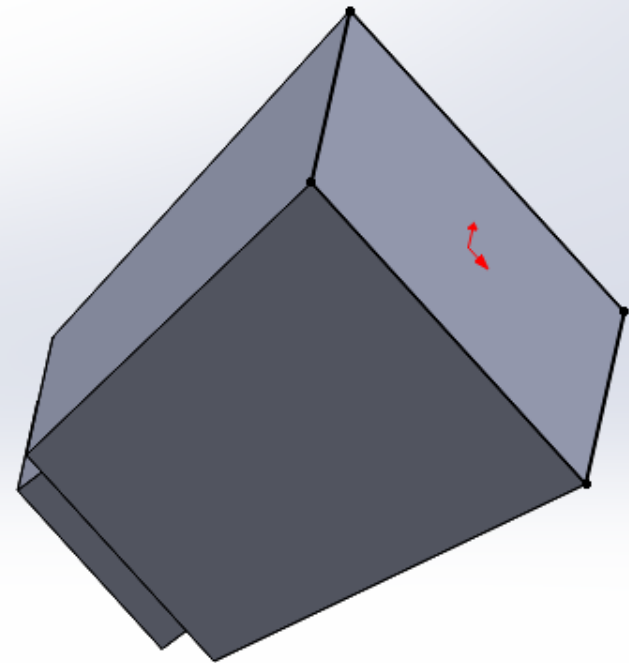
Recursos Esboço Avaliar DimXpert Suplementos do SOLIDWORKS Converter entidades Curva de interseção

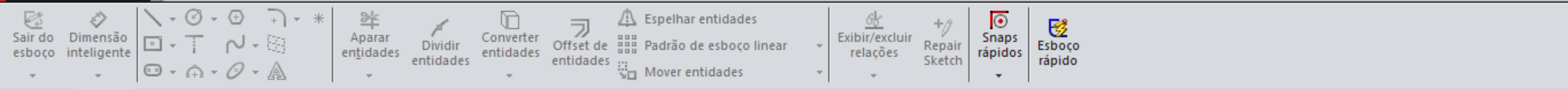
Motor shopper V V A (Valo...)

Converter entidades

Entidades a converter

Selecionar cadeia





Recursos Esboço Avaliar DimXpert Suplementos do SOLIDWORKS SOLIDWORKS MBD

Motor shopper V V A (Valo...

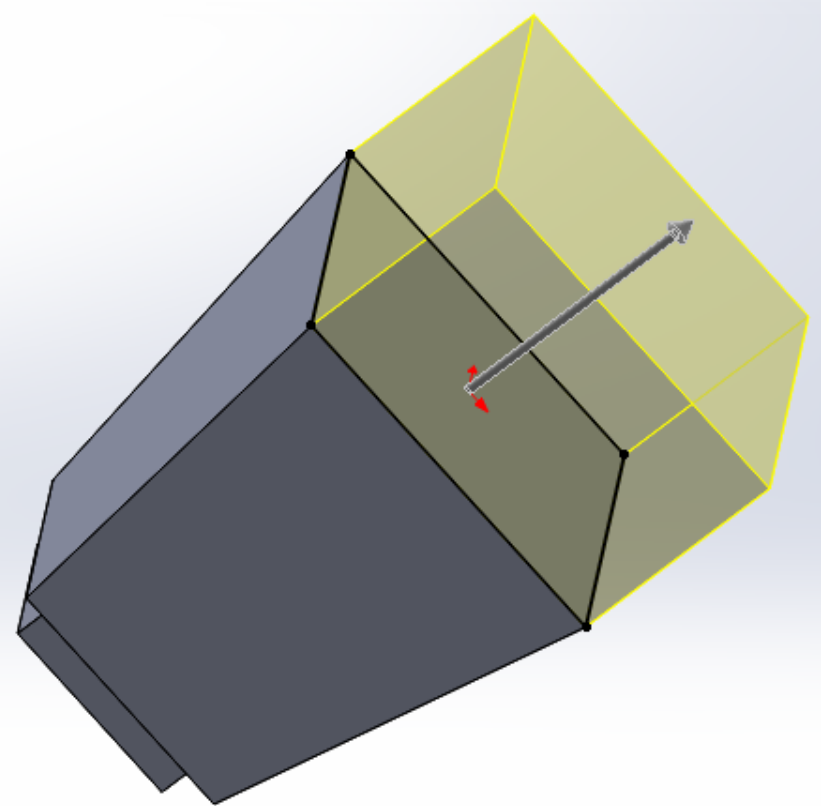
Ressalto-extrusão3

De  
Plano de esboço

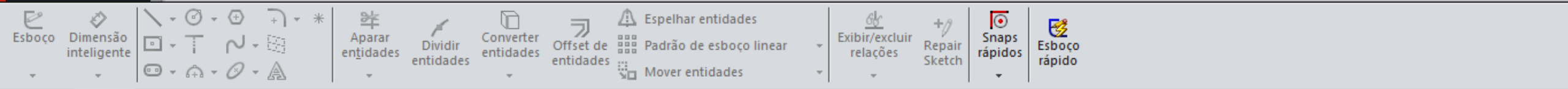
Direção 1  
Cego  
110.00mm  
 Mesclar resultado  
 Inclinação para fora

Direção 2

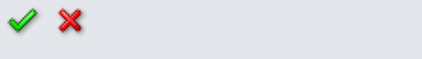
Contornos selecionados



Modelo Vistas 3D Estudo de movimento 1



Chanfro2



Parâmetros do chanfro

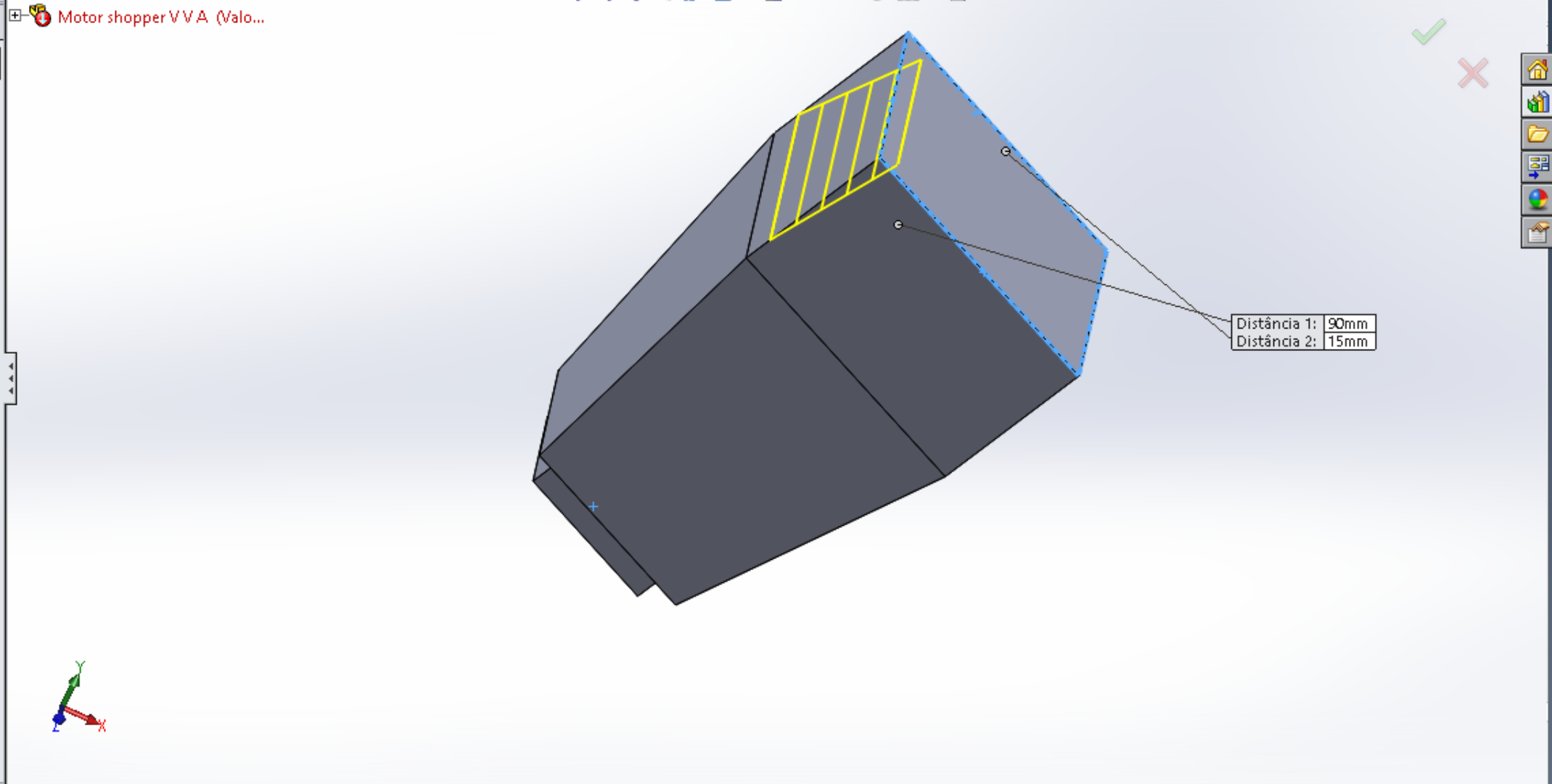
- Aresta<1>
- Aresta<2>
- Aresta<3>
- Aresta<4>

- Ângulo distância
- Distância distância
- Vértice
- Distância igual

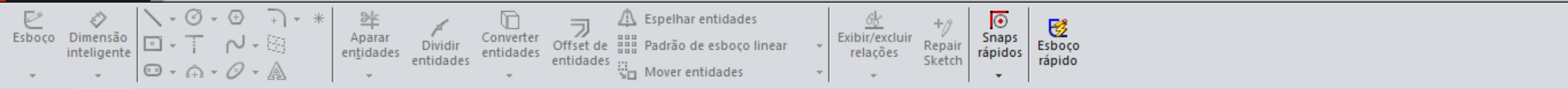
D1 90.00mm

D2 15.00mm

- Selecionar através das faces
- Manter recursos
- Propagação de tangente
- Visualização completa
- Visualização parcial
- Nenhuma visualização







Recursos Esboço Avaliar DimXpert Suplementos do SOLIDWORKS SOLIDWORKS MBD

**Motor shopper V V A (Valo...**

Filete1

Itens a aplicar filete

- Aresta <14>
- Aresta <15>
- Aresta <16>

Propagação de tangente

Visualização completa

Visualização parcial

Nenhuma visualização

Parâmetros de filete

Simétrico

15.00mm

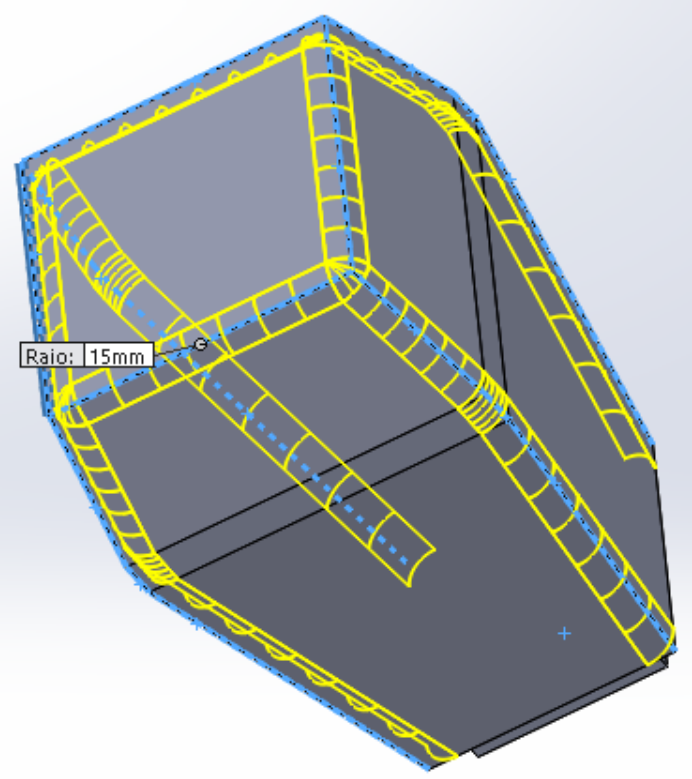
Filetes de múltiplos raios

Perfil:

Circular

Parâmetros de recuo

Opções de filete

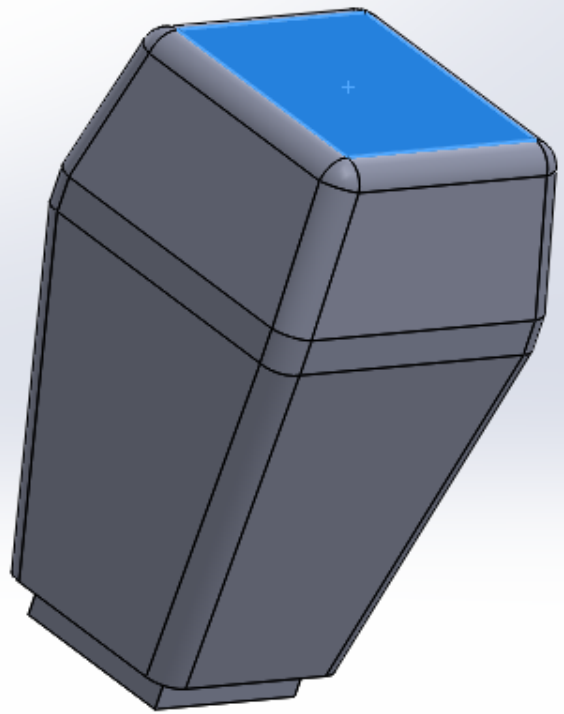


Modelo Vistas 3D Estudo de movimento 1

Ressalto/base extrudado, Ressalto/base revolucionado, Ressalto/Base por loft, Ressalto/base por limite, Corte extrudado, Assistente de Perfuração, Corte por revolução, Corte por varredura, Domo, Corte por loft, Corte limite, Filete, Padrão linear, Nervura, Inclinação, Casca, Envolver, Fazer interseção, Espelhar, Geometria de refer..., Curvas, Instant 3D

Recursos Esboço Avaliar DimXpert Suplementos do SOLIDWORKS SOLIDWORKS MBD

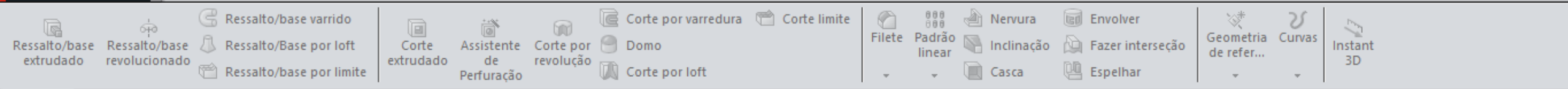
- Anotações
- Material <não especificado>
- Plano frontal
- Plano superior
- Plano direito
- Origem
- Ressalto-extrusão1
  - Esboço1
- Ressalto-extrusão2
  - Esboço2
- Chanfro1
- Ressalto-extrusão3
  - Esboço3
- Chanfro2
- Filete1
- Plano1
- Corte-extrusão1
- Filete4
- Filete7
- Padrão linear5
- Ressalto-extrusão4
- Filete9
- Domo1
- Espelhar1
- Ressalto-extrusão5
- Filete10
- Filete11
- Plano2



- Plano
- Eixo
- Sistema de coordenadas
- Ponto
- Centro da massa
- Referência de posicionamento



Modelo Vistas 3D Estudo de movimento 1



Recursos Esboço Avaliar DimXpert Suplementos do SOLIDWORKS SOLIDWORKS MBD

Motor shopper V V A (Valo...

Plano 1

Mensagem

Totalmente definido

Primeira referência

Face<1>

Paralelo

Perpendicular

Coincidente

0

280.00mm

Inverter distância

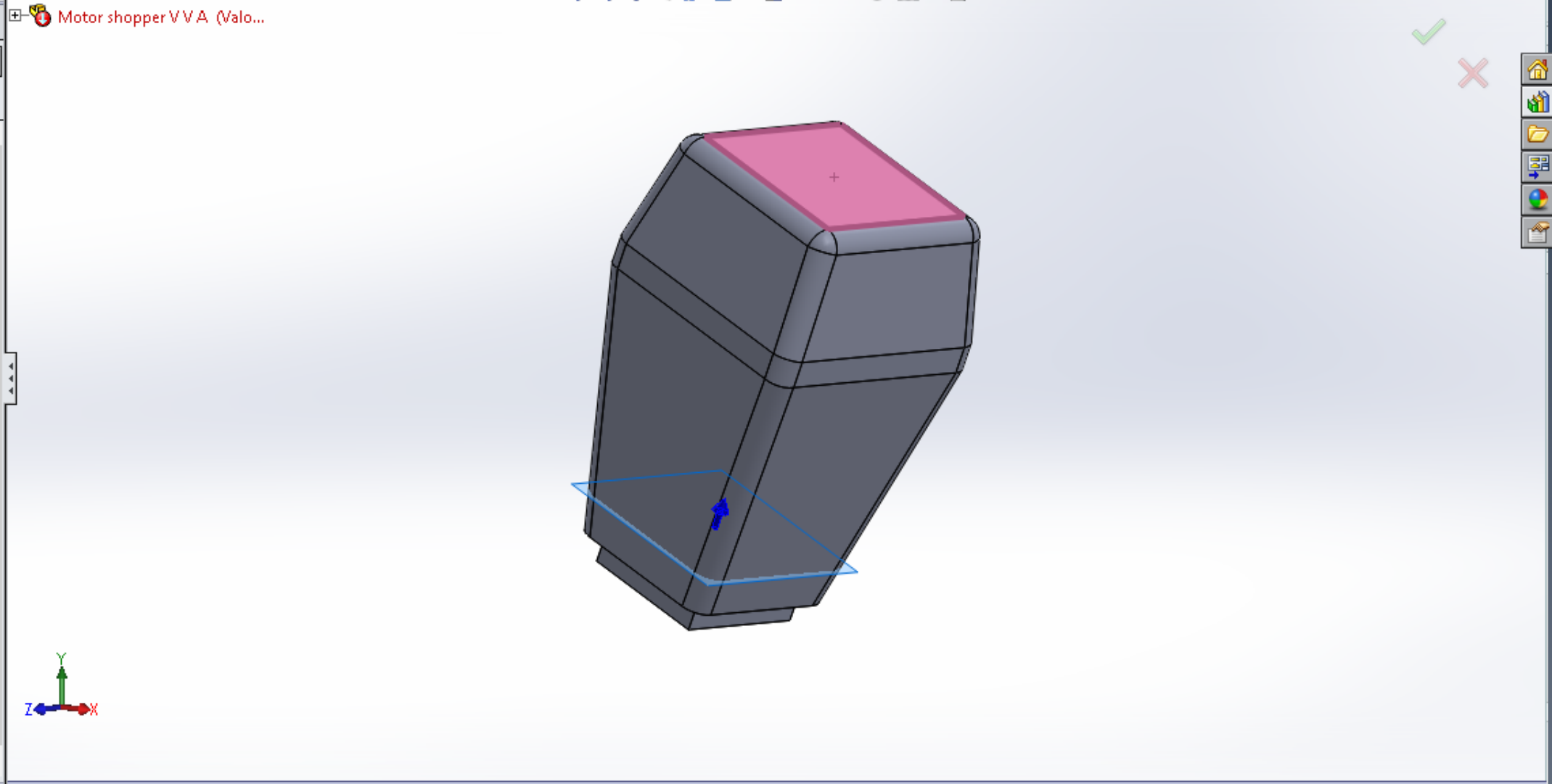
Plano médio

Segunda referência

Terceira referência

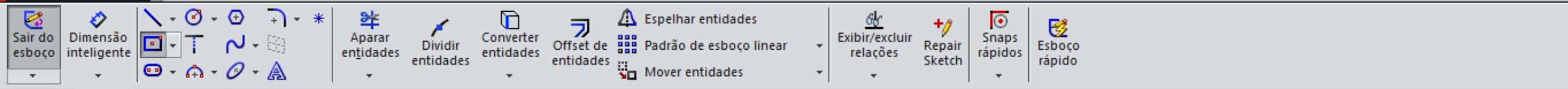
Opções

Inverter normal



Modelo Vistas 3D Estudo de movimento 1

Selecione uma entidade.



Motor shopper V V A (Valo...

Retângulo

Tipo de retângulo

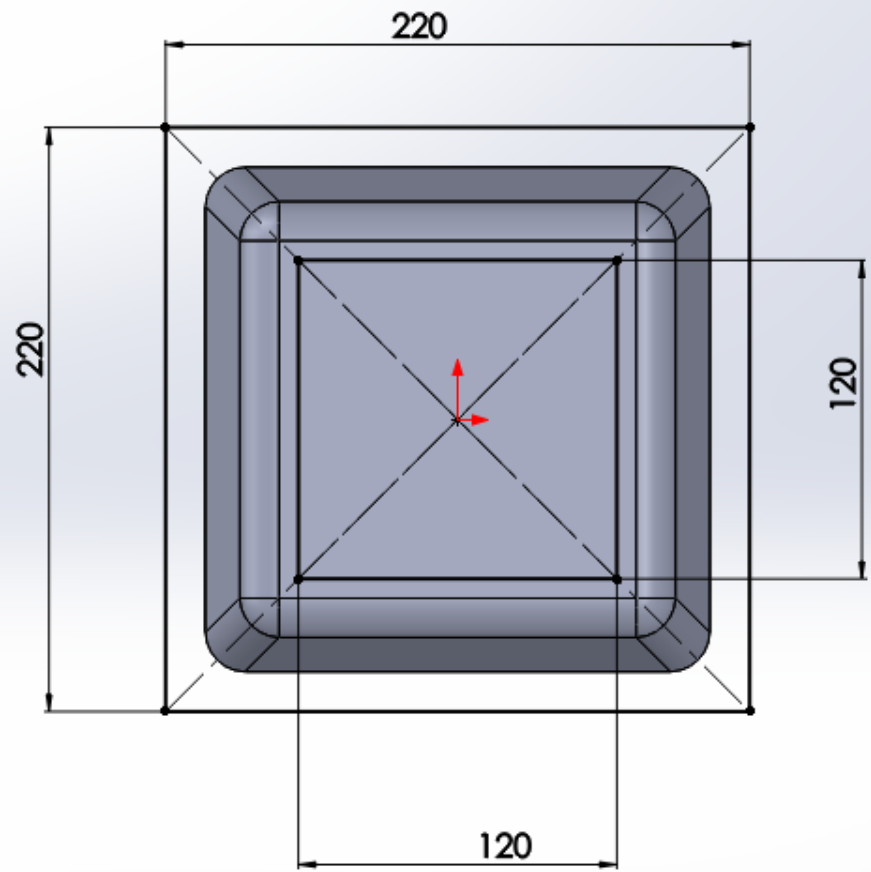
- Retângulo central

Adicionar linhas de construção

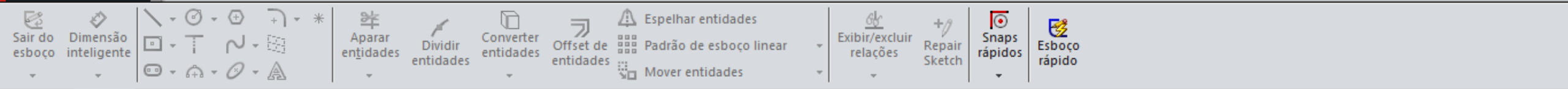
- Dos cantos
- De pontos médios

Parâmetros

X	0.00
Y	0.00
X	0.00
Y	0.00
X	0.00
Y	0.00
X	0.00
Y	0.00
X	0.00
Y	0.00







Recursos Esboço Avaliar DimXpert Suplementos do SOLIDWORKS SOLIDWORKS MBD

**Corte-extrusão1**

De: Plano de esboço

Direção 1: Cego

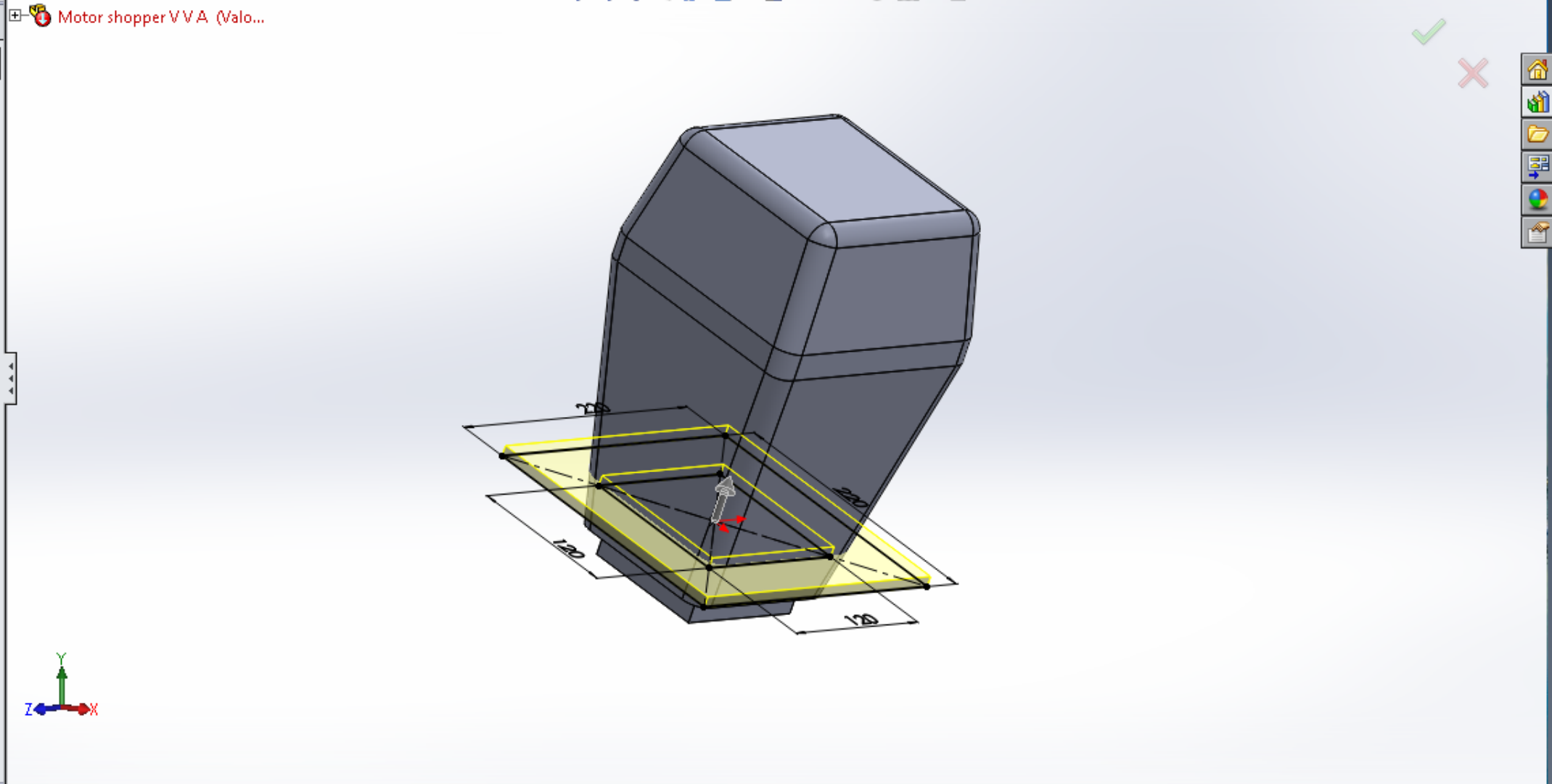
8.00mm

Inverter lado para cortar

Inclinação para fora

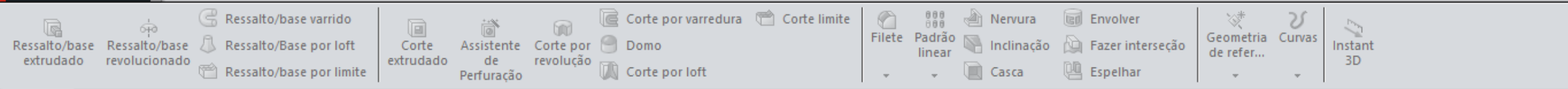
Direção 2

Contornos selecionados



Modelo Vistas 3D Estudo de movimento 1

Selecione uma alça para modificar parâmetros -200.98mm -178.56mm 0mm Totalmente definido Editando Esboço4 MMGS



Recursos Esboço Avaliar DimXpert Suplementos do SOLIDWORKS SOLIDWORKS MBD

Motor shopper V V A (Valo...)

Filete4

Itens a aplicar filete

- Aresta <3>
- Aresta <4>

Propagação de tangente

Visualização completa

Visualização parcial

Nenhuma visualização

Parâmetros de filete

Simétrico

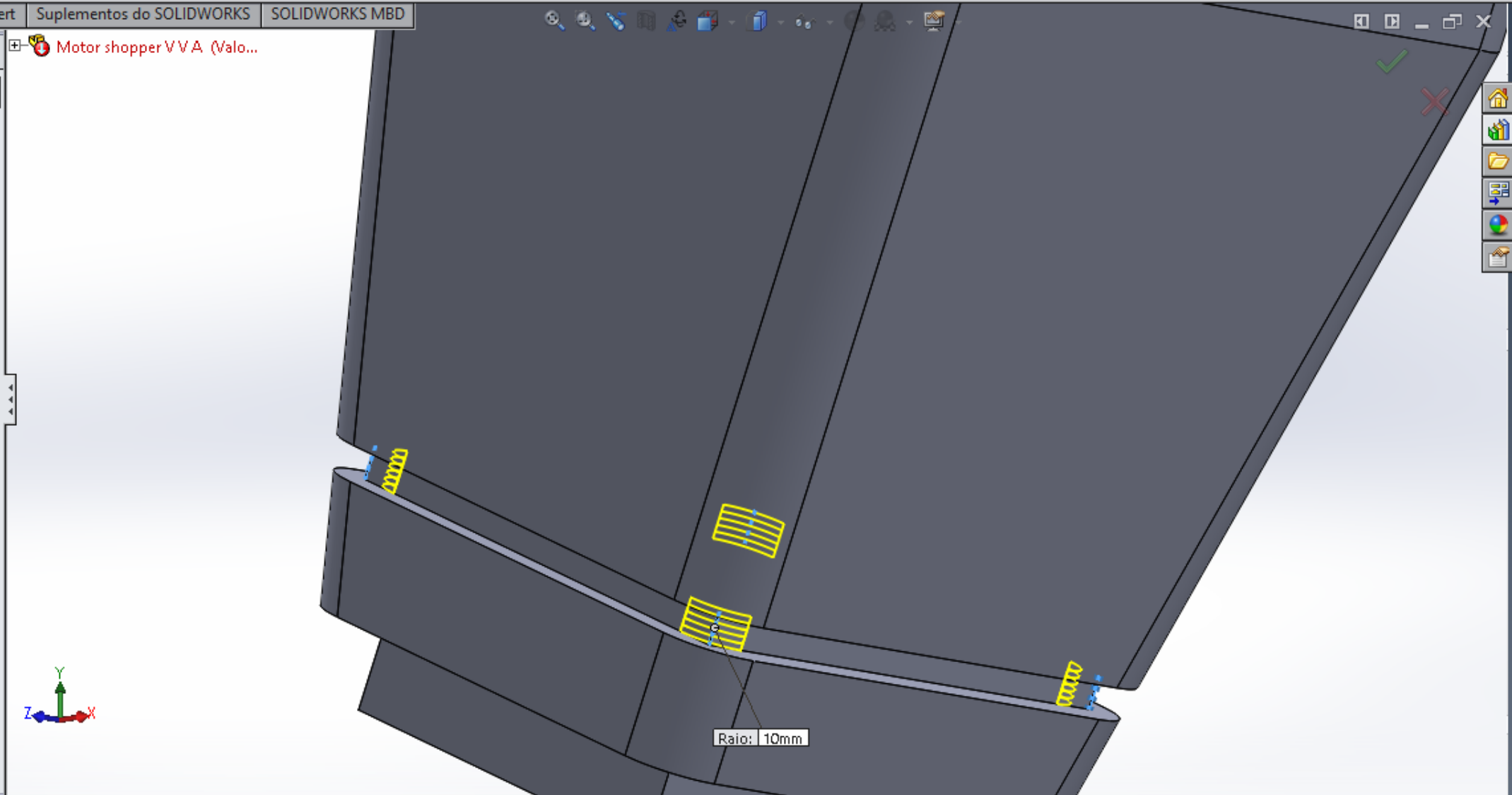
10.00mm

Filetes de múltiplos raios

Perfil: Circular

Parâmetros de recuo

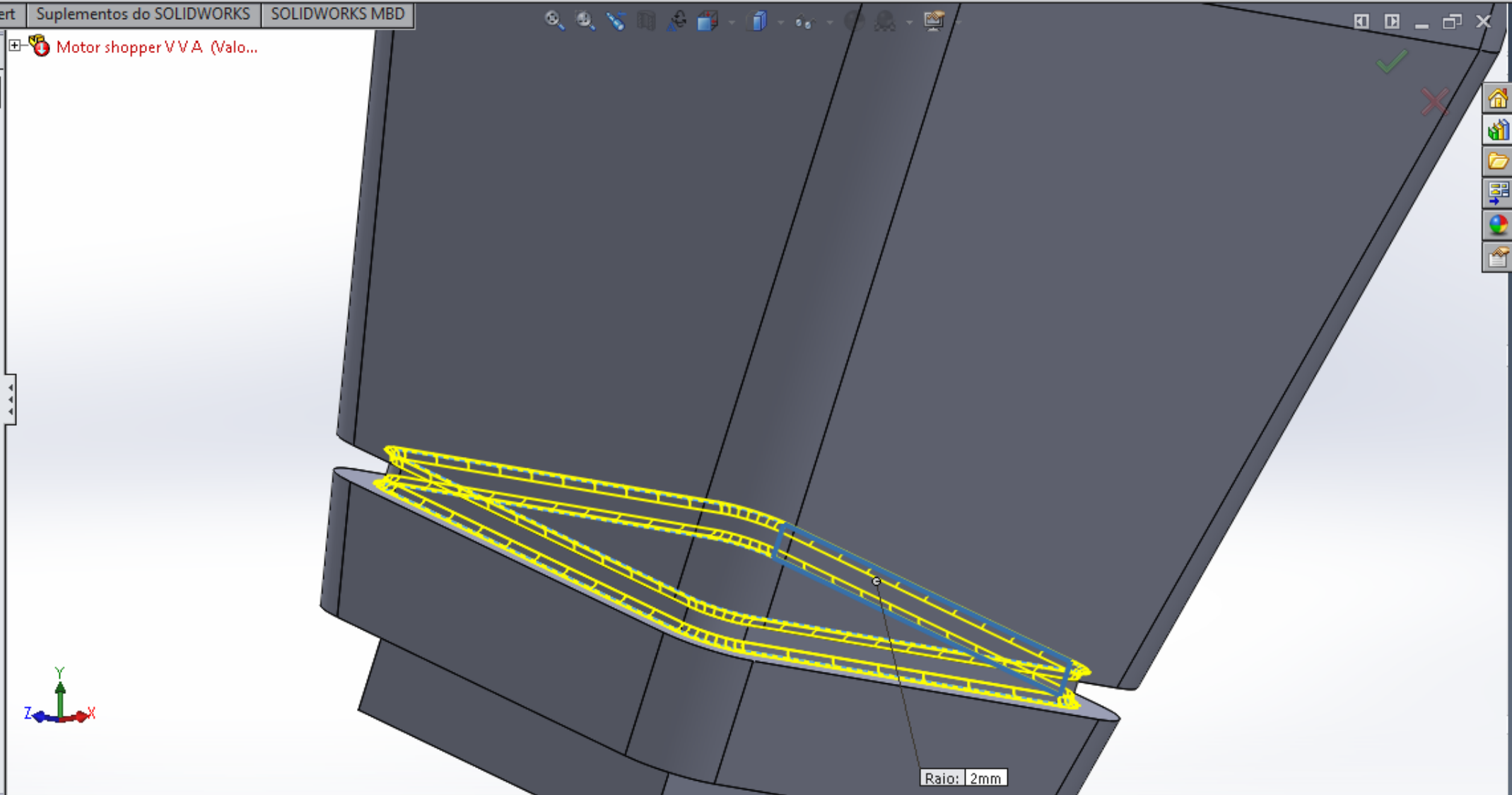
Opções de filete



Ressalto/base extrudado, Ressalto/base revolucionado, Ressalto/Base por loft, Ressalto/base por limite, Corte extrudado, Assistente de Perfuração, Corte por revolução, Corte por varredura, Corte limite, Domo, Corte por loft, Filete, Padrão linear, Nervura, Envolver, Inclinação, Fazer interseção, Geometria de refer..., Curvas, Instant 3D, Casca, Espelhar

Recursos Esboço Avaliar DimXpert Suplementos do SOLIDWORKS SOLIDWORKS MBD

Motor shopper V V A (Valo...  
Filete7  
Itens a aplicar filete  
Face <1>  
 Propagação de tangente  
 Visualização completa  
 Visualização parcial  
 Nenhuma visualização  
Parâmetros de filete  
Simétrico  
2.00mm  
 Filetes de múltiplos raios  
Perfil:  
Circular  
Parâmetros de recuo  
Opções de filete



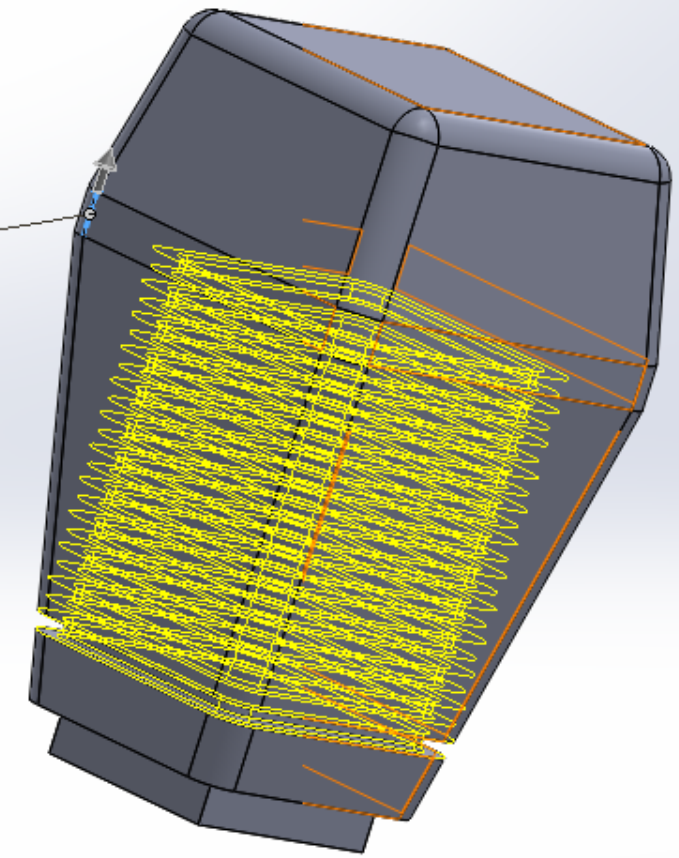
Ressonância/base extrudado Ressonância/base revolucionado Ressonância/Base por loft Ressonância/base por limite  
 Corte extrudado Assistente de Perfuração Corte por revolução Corte por loft  
 Corte por varredura Corte limite Filete Padrão linear Nervura Envolver  
 Domos Inclinacão Fazer interseção Geometria de refer... Curvas Instant 3D  
 Casca Espelhar

Recursos Esboço Avaliar DimXpert Suplementos do SOLIDWORKS SOLIDWORKS MBD

**Padrão linear5**  
 Direção 1  
 Aresta <1>  
 Espaçamentos e instâncias  
 Até a referência  
 15.00mm  
 12  
 Direção 2  
 Recursos e faces  
 Corte-extrusão1  
 Filete4  
 Filete7  
 Corpos  
 Instâncias a ignorar  
 Opções  
 Variar esboço

- Motor shopper V V A (Valo...
- Histórico
- Sensores
- Anotações
- Material <não especific...
- Plano frontal
- Plano superior
- Plano direito
- Origem
- Ressonância-extrusão1
- Ressonância-extrusão2
- Chanfro1
- Ressonância-extrusão3
- Chanfro2
- Filete1
- Plano1
- Corte-extrusão1
- Filete4
- Filete7
- Padrão linear5
- Ressonância-extrusão4
- Filete9
- Domo1
- Espelhar1
- Ressonância-extrusão5
- Filete10
- Filete11
- Plano2
- Varredura1

Direção 1	
Espaçamento:	15mm
Instâncias:	12



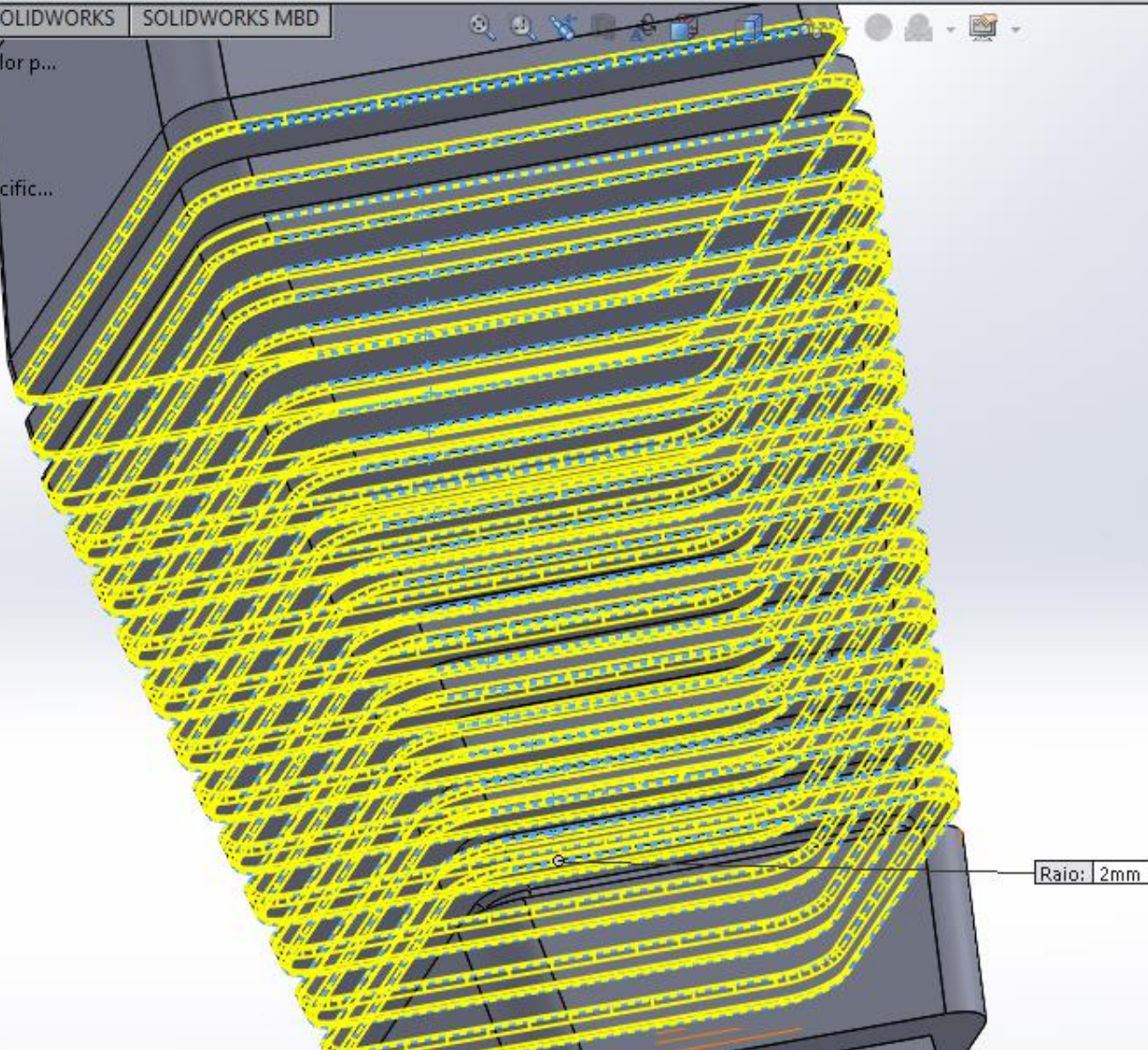


Ressonância/base extrudado    Ressonância/base revolucionado    Ressonância/Base por loft    Ressonância/base por limite  
 Corte extrudado    Assistente de Perfuração    Corte por revolução    Domo    Corte por loft    Corte por varredura    Corte limite  
 Filete    Padrão linear    Nervura    Envolver    Geometria de refer...    Curvas    Instant 3D  
 Inclinação    Fazer interseção    Casca    Espelhar

Recursos    Esboço    Avaliar    DimXpert    Suplementos do SOLIDWORKS    SOLIDWORKS MBD

**Filete**  
 Manual    FilletXpert  
**Tipo de filete**  
 [Ícones de tipos de filete]  
**Itens a aplicar filete**  
 Aresta <24>  
 Aresta <25>  
 Aresta <26>  
 Propagação de tangente  
 Visualização completa  
 Visualização parcial  
 Nenhuma visualização  
**Parâmetros de filete**  
 Simétrico  
 2.00mm  
 Filetes de múltiplos raios  
 Perfil:

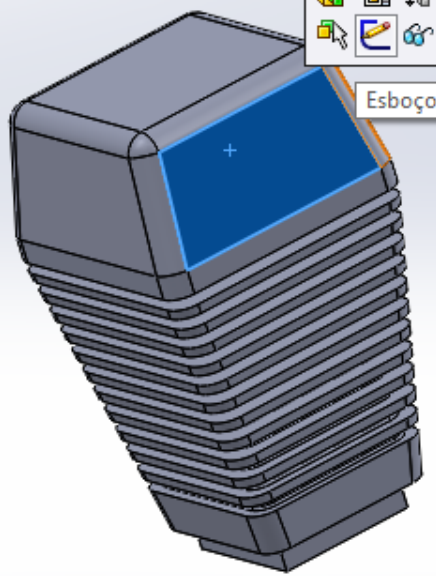
- Motor shopper VA (valor p...
- Histórico
- Sensores
- Anotações
- Material <não especific...
- Plano frontal
- Plano superior
- Plano direito
- Origem
- Ressonância-extrusão1
- Ressonância-extrusão2
- Chanfro1
- Ressonância-extrusão3
- Chanfro2
- Filete1
- Plano1
- Corte-extrusão1
- Filete4
- Filete7
- Padrão linear5



Ressonância/base extrudado    Ressonância/base revolucionado    Ressonância/Base por loft    Ressonância/base por limite  
 Corte extrudado    Assistente de Perfuração    Corte por revolução    Corte por varredura    Corte limite    Domo    Corte por loft  
 Filete    Padrão linear    Nervura    Envolver    Geometria de refer...    Curvas    Instant 3D  
 Inclinação    Fazer interseção    Casca    Espelhar

Recursos    Esboço    Avaliar    DimXpert    Suplementos do SOLIDWORKS    SOLIDWORKS MBD

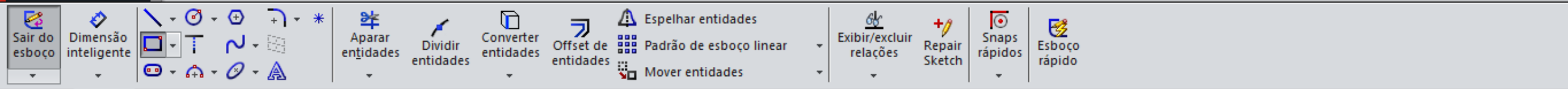
- Anotações
- Material <não especificado>
- Plano frontal
- Plano superior
- Plano direito
- Origem
- Ressonância-extrusão1
  - Esboço1
- Ressonância-extrusão2
  - Esboço2
- Chanfro1
- Ressonância-extrusão3
  - Esboço3
- Chanfro2
- Filete1
- Plano1
- Corte-extrusão1
  - Esboço4
- Filete4
- Filete7
- Padrão linear5
- Ressonância-extrusão4
- Filete9
- Domo1
- Espelhar1
- Ressonância-extrusão5
- Filete10
- Filete11



Esboço

(Sketch toolbar icons: Extrude, Revolve, Loft, Fillet, Chamfer, Mirror, etc.)





Recursos Esboço Avaliar DimXpert Suplementos do SOLIDWORKS SOLIDWORKS MBD

Motor shopper V V A (Valo...

Retângulo

Tipo de retângulo

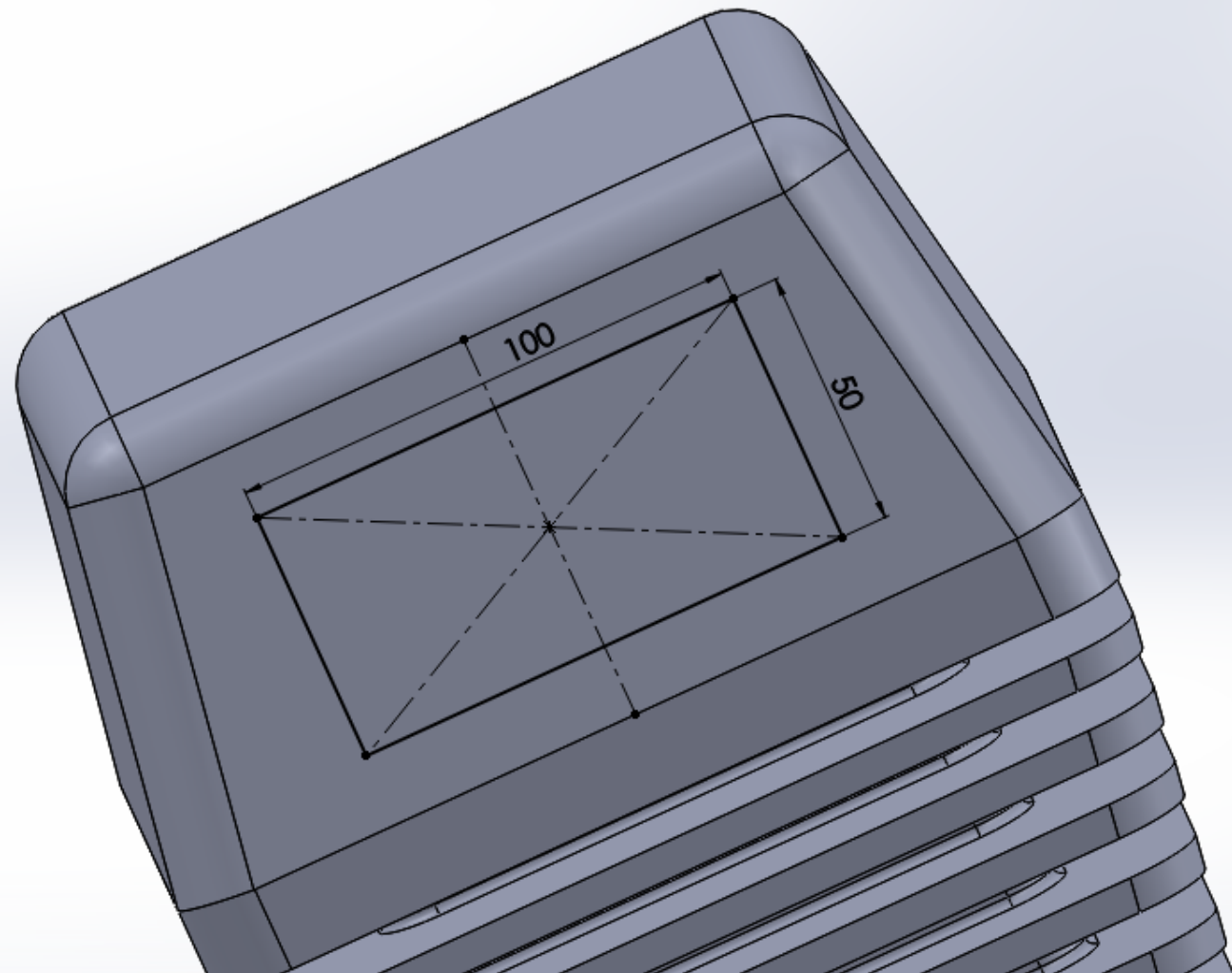
- Retângulo central com 3 pontos (highlighted)

Adicionar linhas de construção

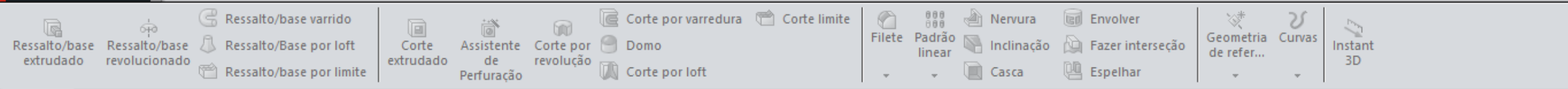
- Dos cantos
- De pontos médios

Parâmetros

X	0.00
Y	0.00
X	0.00
Y	0.00
X	0.00
Y	0.00
X	0.00
Y	0.00
X	0.00
Y	0.00



Modelo Vistas 3D Estudo de movimento 1



Recursos Esboço Avaliar DimXpert Suplementos do SOLIDWORKS SOLIDWORKS MBD

Motor shopper V V A (Valo...

Ressonho-extrusão

De: Plano de esboço

Direção 1: Cego

10.00mm

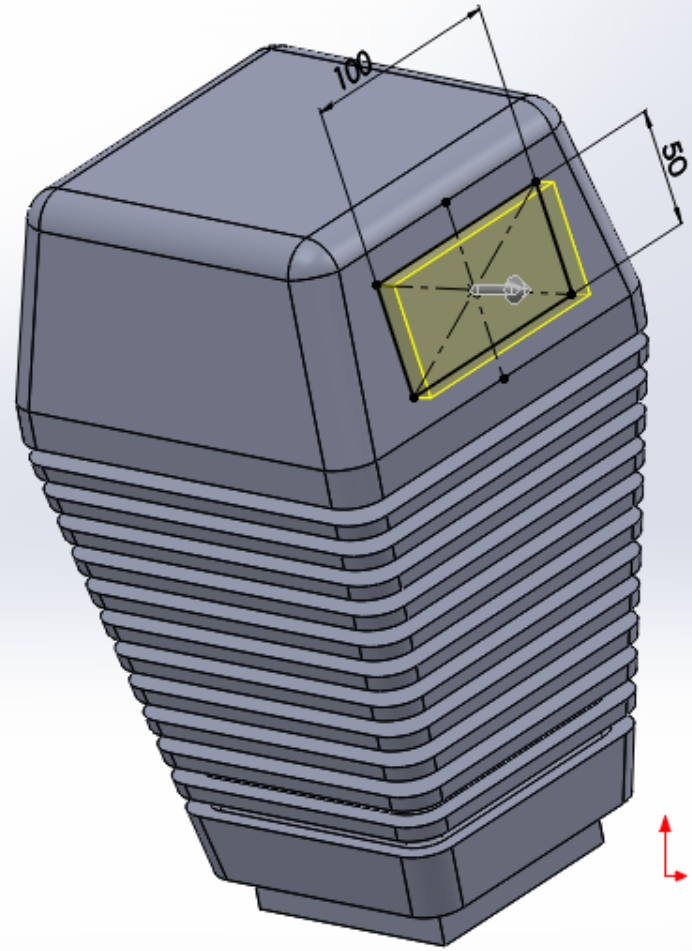
Mesclar resultado

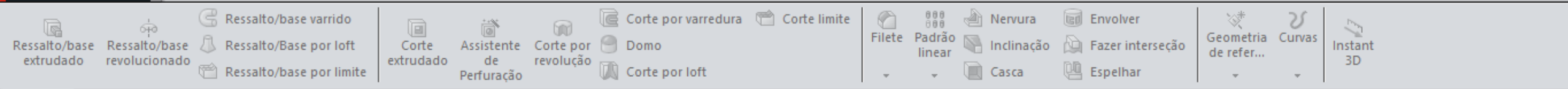
Inclinação para fora

Direção 2

Recurso fino

Contornos selecionados





Recursos Esboço Avaliar DimXpert Suplementos do SOLIDWORKS SOLIDWORKS MBD

Motor shopper V V A (Valo...

Filete

Manual FilletXpert

Tipo de filete

Itens a aplicar filete

- Aresta <2>
- Aresta <3>
- Aresta <4>

Propagação de tangente

Visualização completa

Visualização parcial

Nenhuma visualização

Parâmetros de filete

Simétrico

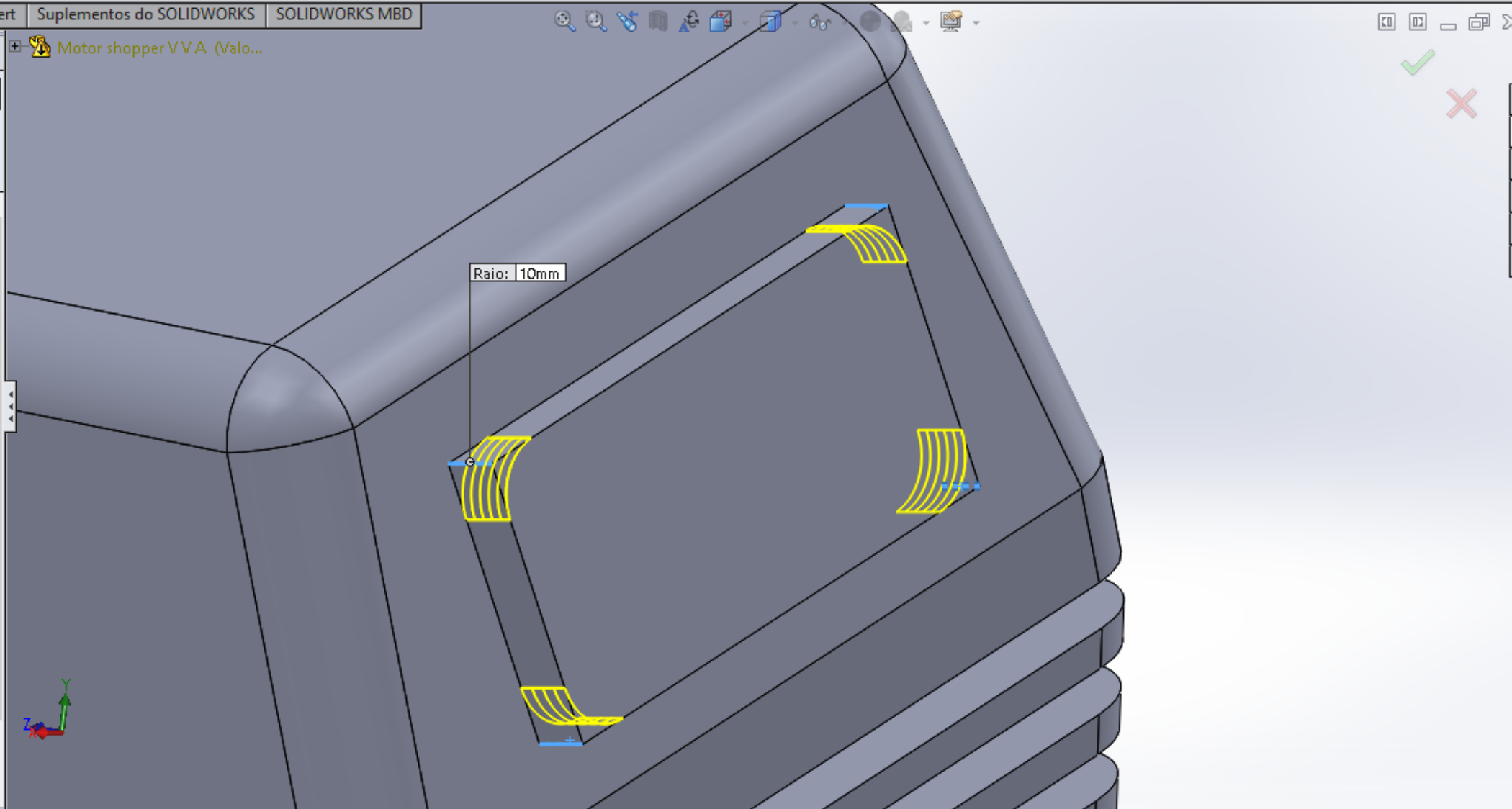
10.00mm

Filetes de múltiplos raios

Perfil:

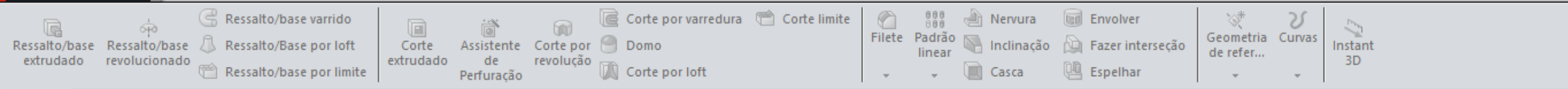
Circular

Parâmetros de recuo



Modelo Vistas 3D Estudo de movimento 1

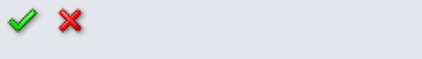




Recursos Esboço Avaliar DimXpert Suplementos do SOLIDWORKS SOLIDWORKS MBD



Domo ?



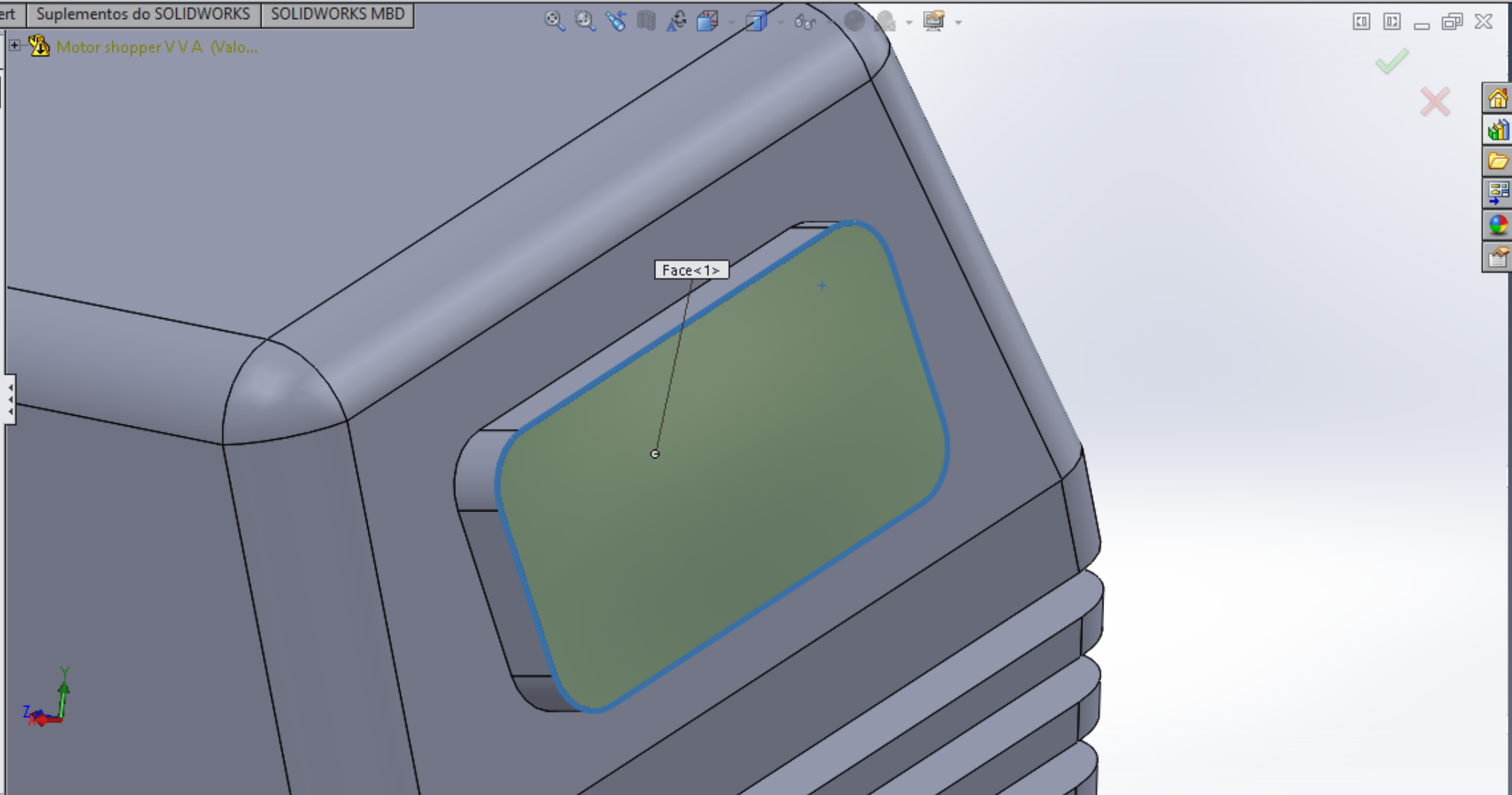
Parâmetros

Face<1>

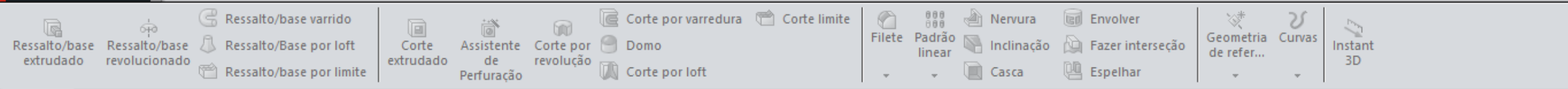
2.00mm

Domo contínuo

Exibir visualização



Modelo Vistas 3D Estudo de movimento 1



Recursos Esboço Avaliar DimXpert Suplementos do SOLIDWORKS SOLIDWORKS MBD

Motor shopper V V A (Valo...)

Filete13

Itens a aplicar filete

- Aresta <2>
- Aresta <1>

Propagação de tangente

Visualização completa

Visualização parcial

Nenhuma visualização

Parâmetros de filete

Simétrico

2.00mm

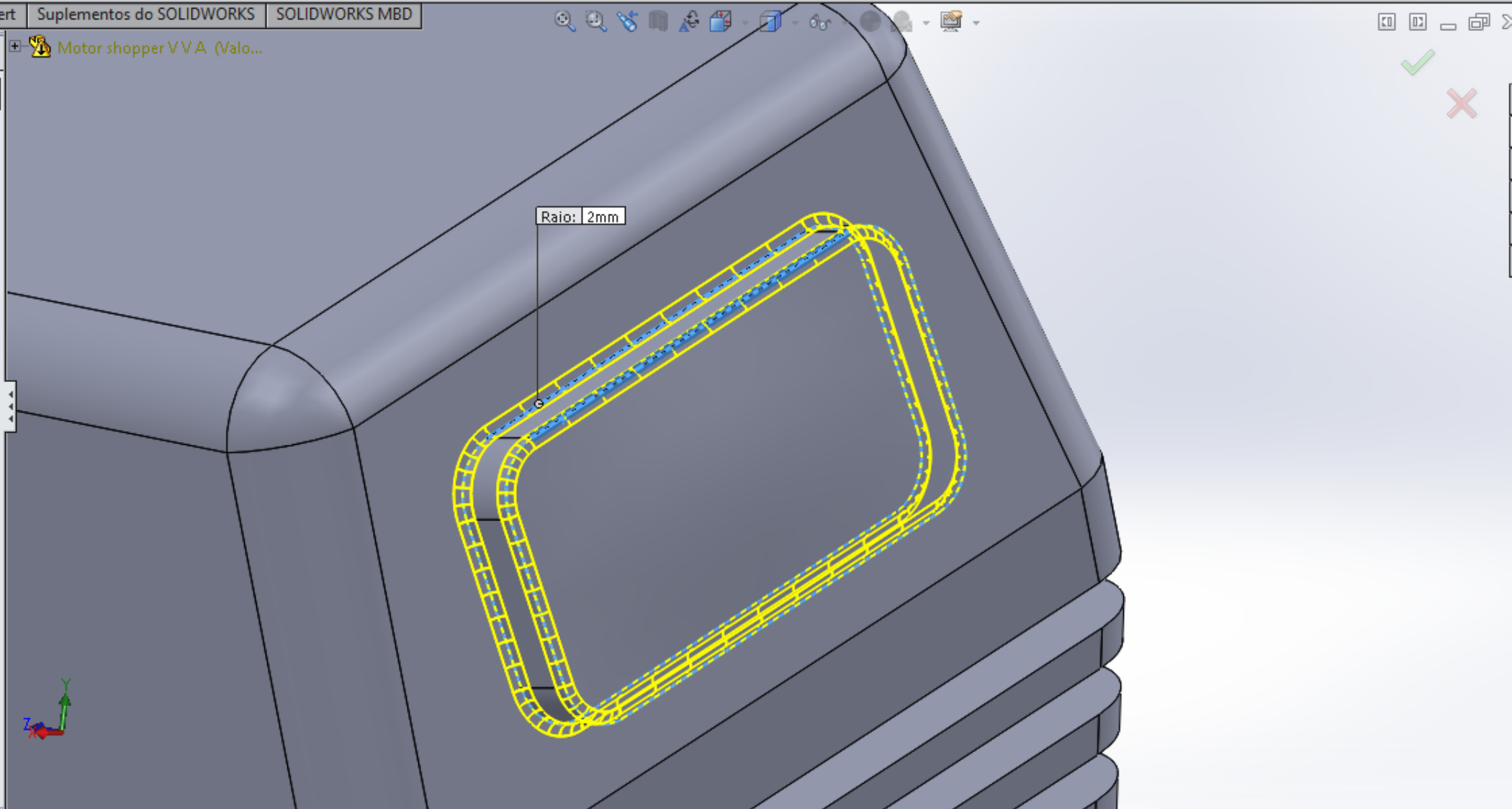
Filetes de múltiplos raios

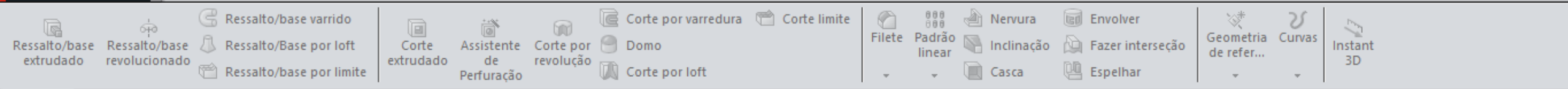
Perfil:

Circular

Parâmetros de recuo

Opções de filete





Recursos Esboço Avaliar DimXpert Suplementos do SOLIDWORKS SOLIDWORKS MBD

**Espehar**

Espehar face/plano

Plano frontal

Recursos a espehar

- Filete12
- Domo1
- Filete13

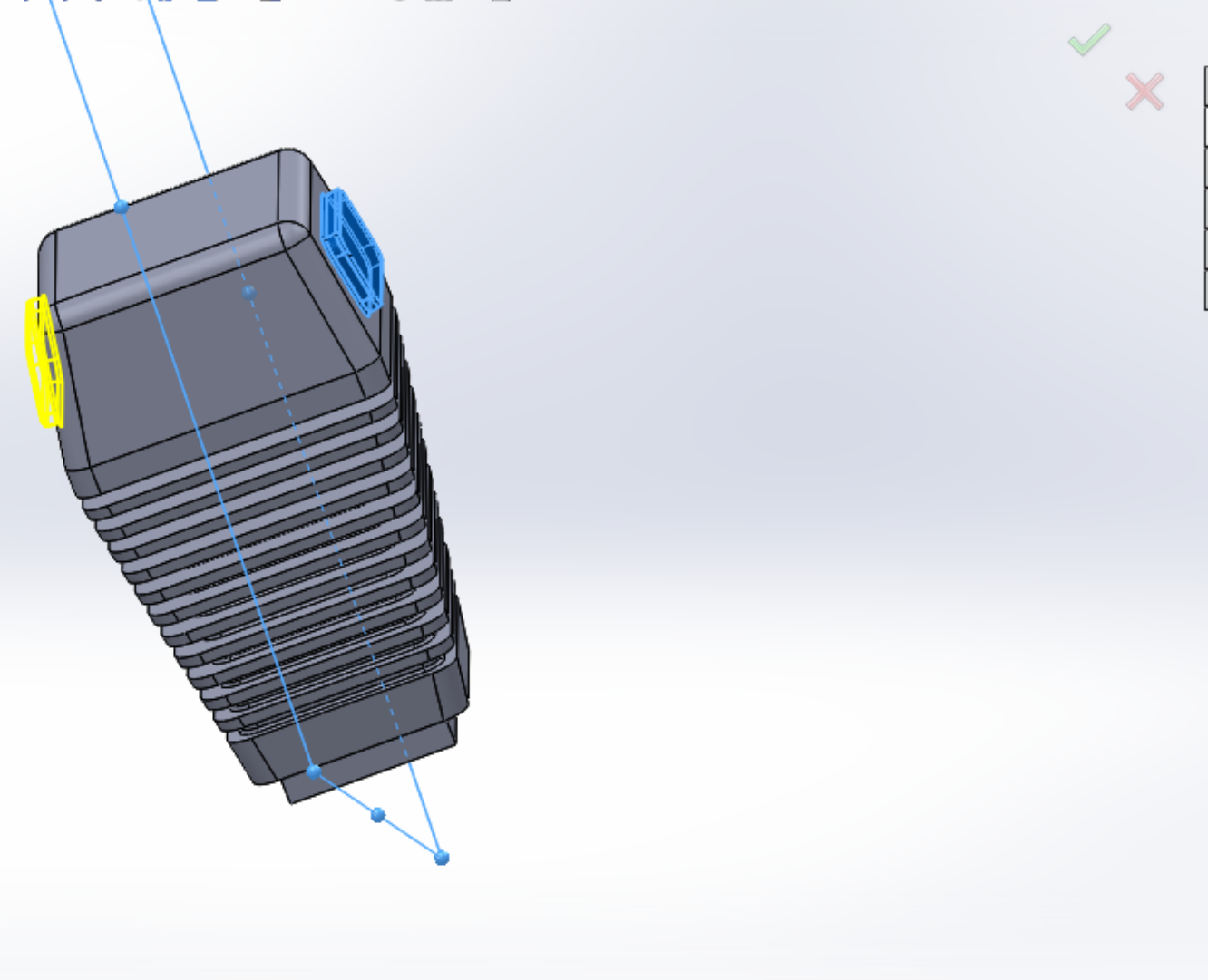
Faces a espehar

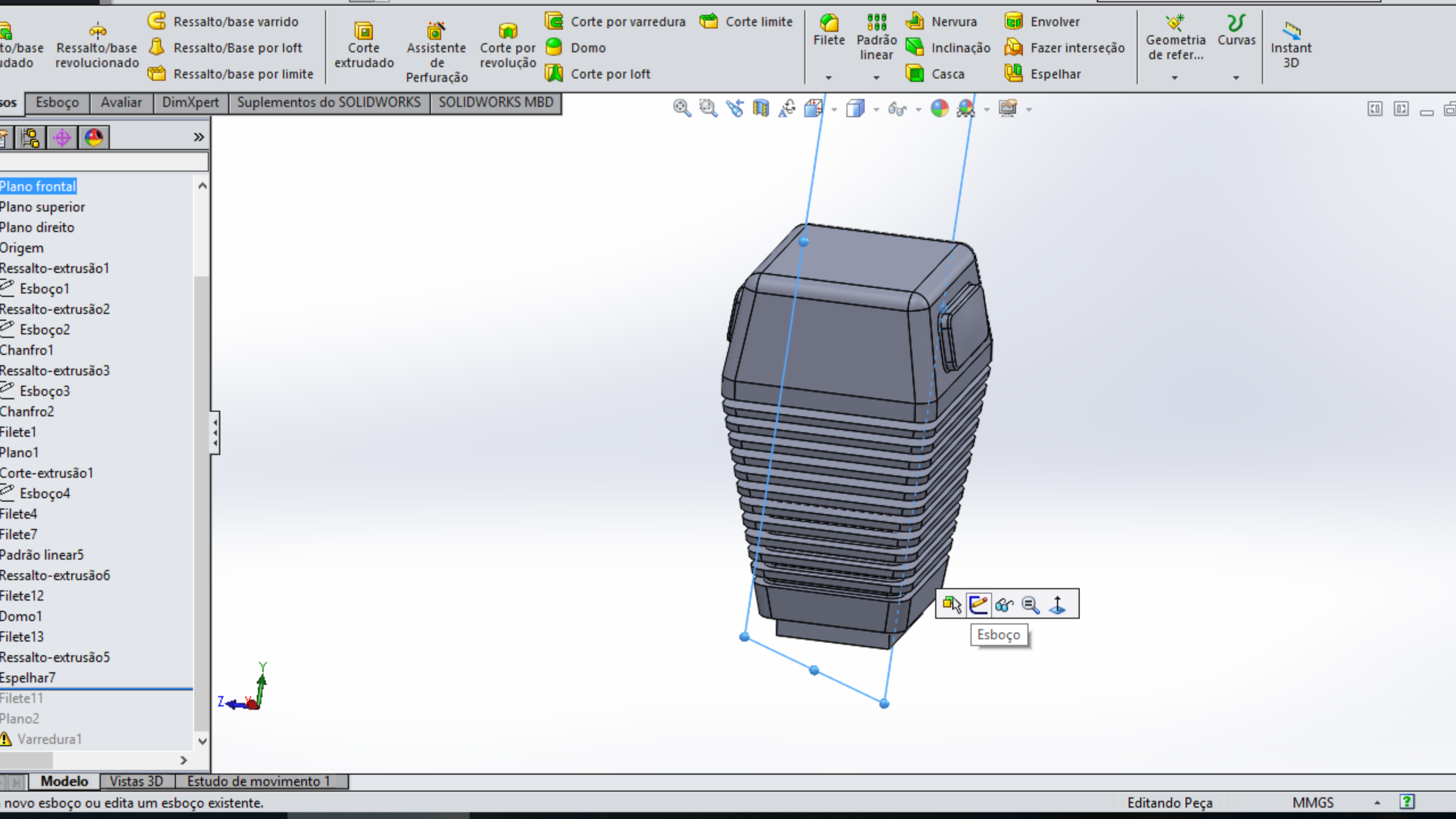
Corpos a espehar

Opções

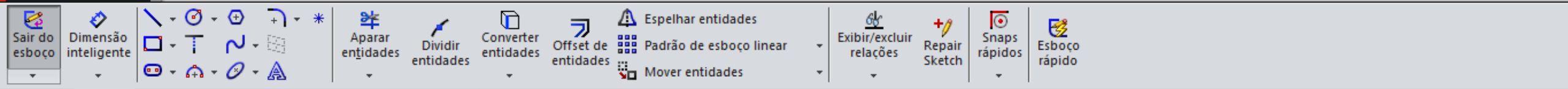
- Padrão de geometria
- Propagar propriedades visuais
- Visualização completa
- Visualização parcial

- Motor shopper V V A (Valo...
- Histórico
- Sensores
- Anotações
- Material <não especific...
- Plano frontal
- Plano superior
- Plano direito
- Origem
- Ressonho-extrusão1
- Ressonho-extrusão2
- Chanfro1
- Ressonho-extrusão3
- Chanfro2
- Filete1
- Plano1
- Corte-extrusão1
- Filete4
- Filete7
- Padrão linear5
- Ressonho-extrusão6
- Filete12
- Domo1
- Filete13
- Ressonho-extrusão5
- Filete10
- Filete11
- Plano2
- Varredura1

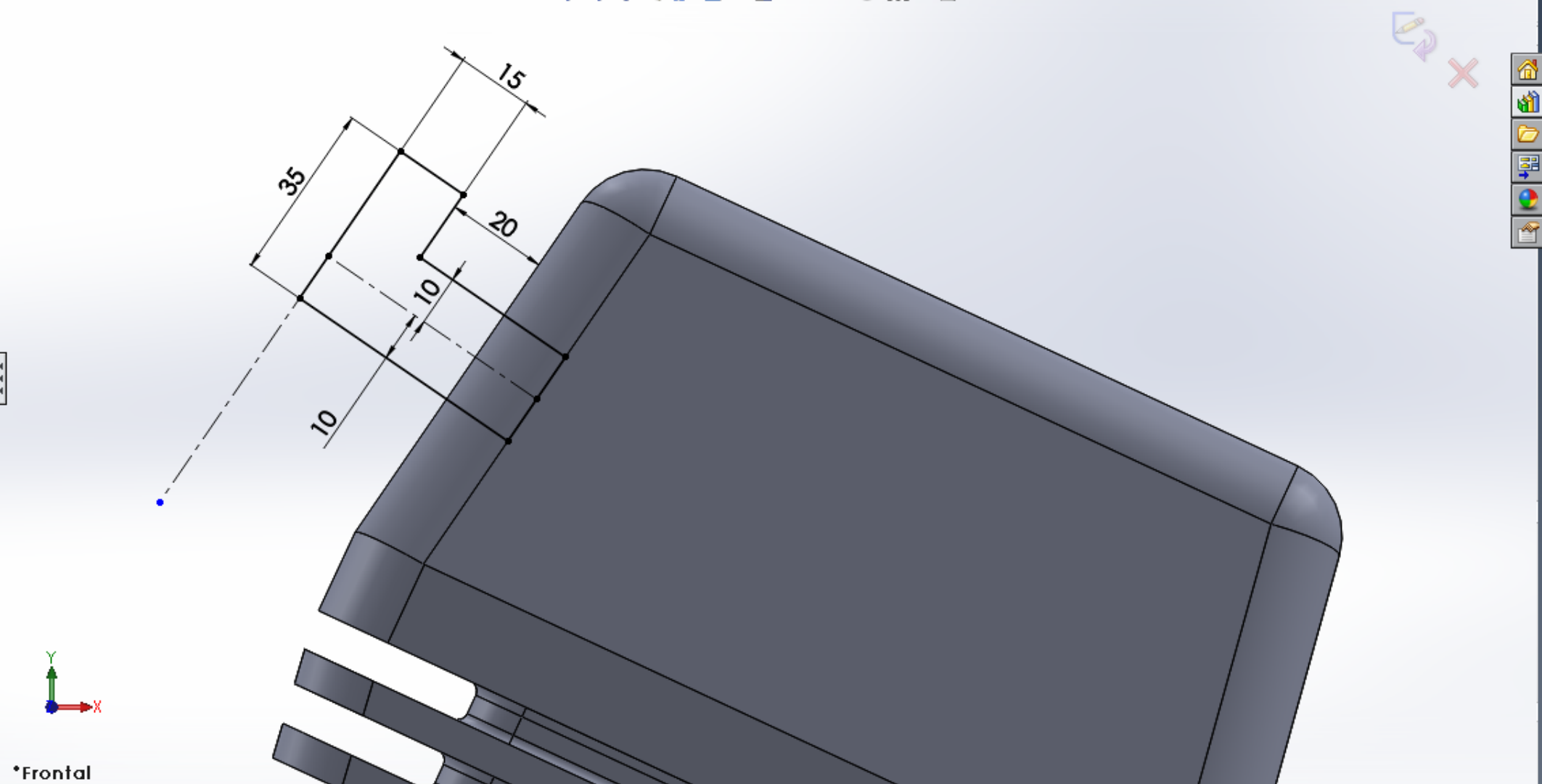




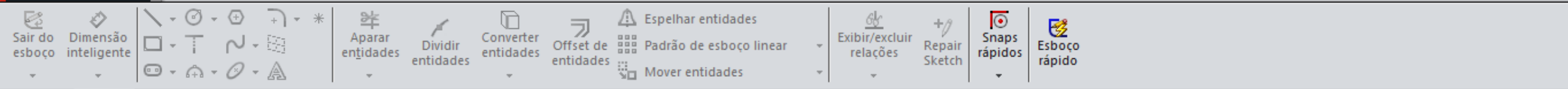




- Plano frontal
- Plano superior
- Plano direito
- Origem
- Ressalto-extrusão1
- Esboço1
- Ressalto-extrusão2
- Esboço2
- Chanfro1
- Ressalto-extrusão3
- Esboço3
- Chanfro2
- Filete1
- Plano1
- Corte-extrusão1
- Esboço4
- Filete4
- Filete7
- Padrão linear5
- Ressalto-extrusão6
- Filete12
- Domo1
- Filete13
- Ressalto-extrusão5
- Esboço6
- Filete10
- Filete11
- Plano2







**Ressalto-extrusão5**

De: Plano de esboço

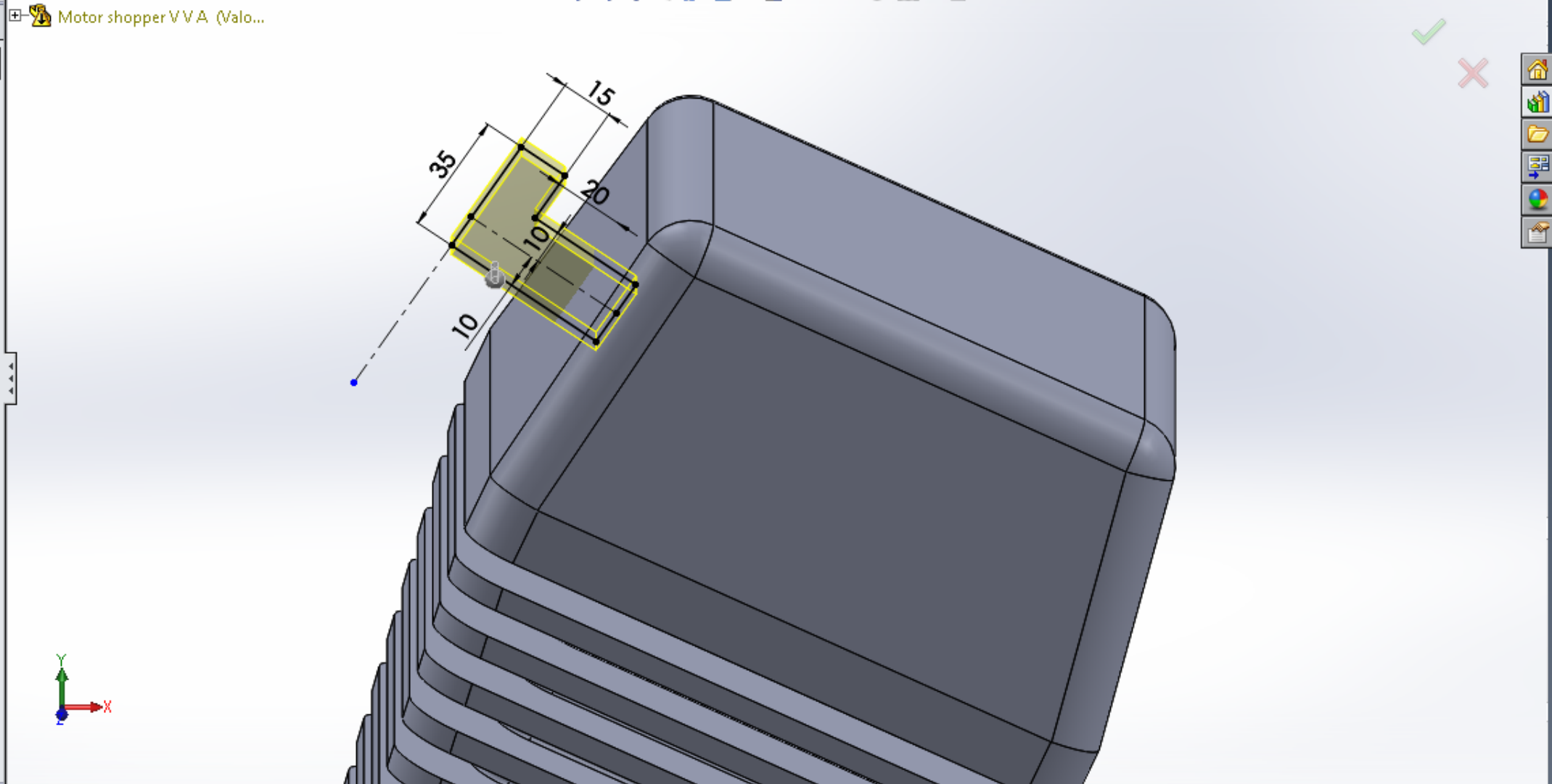
Direção 1: Plano médio

20.00mm

Mesclar resultado

Inclinação para fora

Contornos selecionados



Ressalto/base extrudado Ressalto/base revolucionado Ressalto/Base por loft Ressalto/base por limite

Corte extrudado Assistente de Perfuração Corte por revolução

Corte por varredura Corte limite Domo Corte por loft

Filete Padrão linear Nervura Envolver Fazer interseção Geometria de refer... Curvas Instant 3D

Inclinação Casca Espelhar

Recursos Esboço Avaliar DimXpert Suplementos do SOLIDWORKS SOLIDWORKS MBD

Motor shopper V V A (Valo...

Filete

Manual FilletXpert

Tipo de filete

Itens a aplicar filete

- Aresta <4>
- Aresta <5>
- Aresta <6>

Propagação de tangente

Visualização completa

Visualização parcial

Nenhuma visualização

Parâmetros de filete

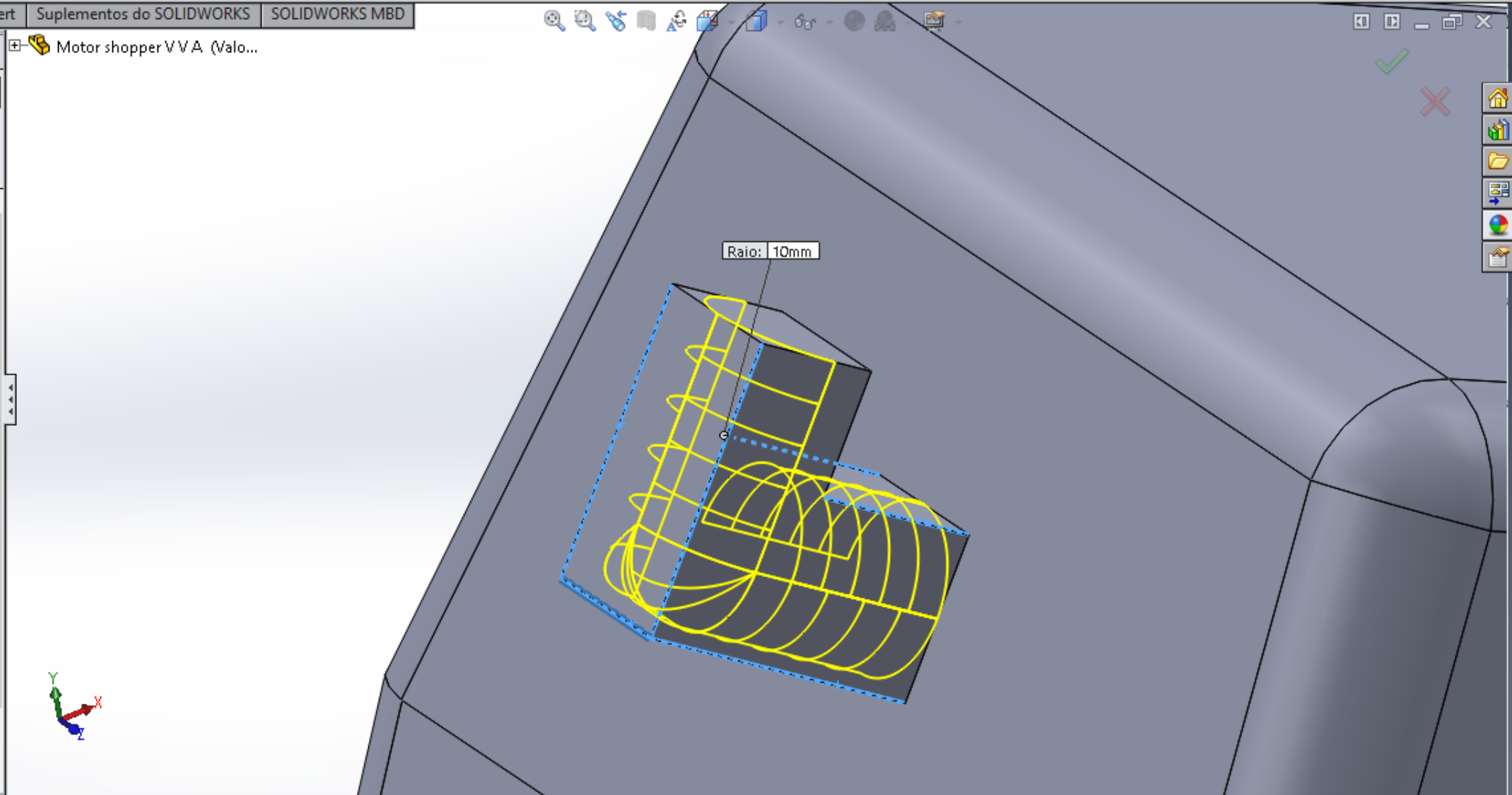
Simétrico

10.00mm

Filetes de múltiplos raios

Perfil: Circular

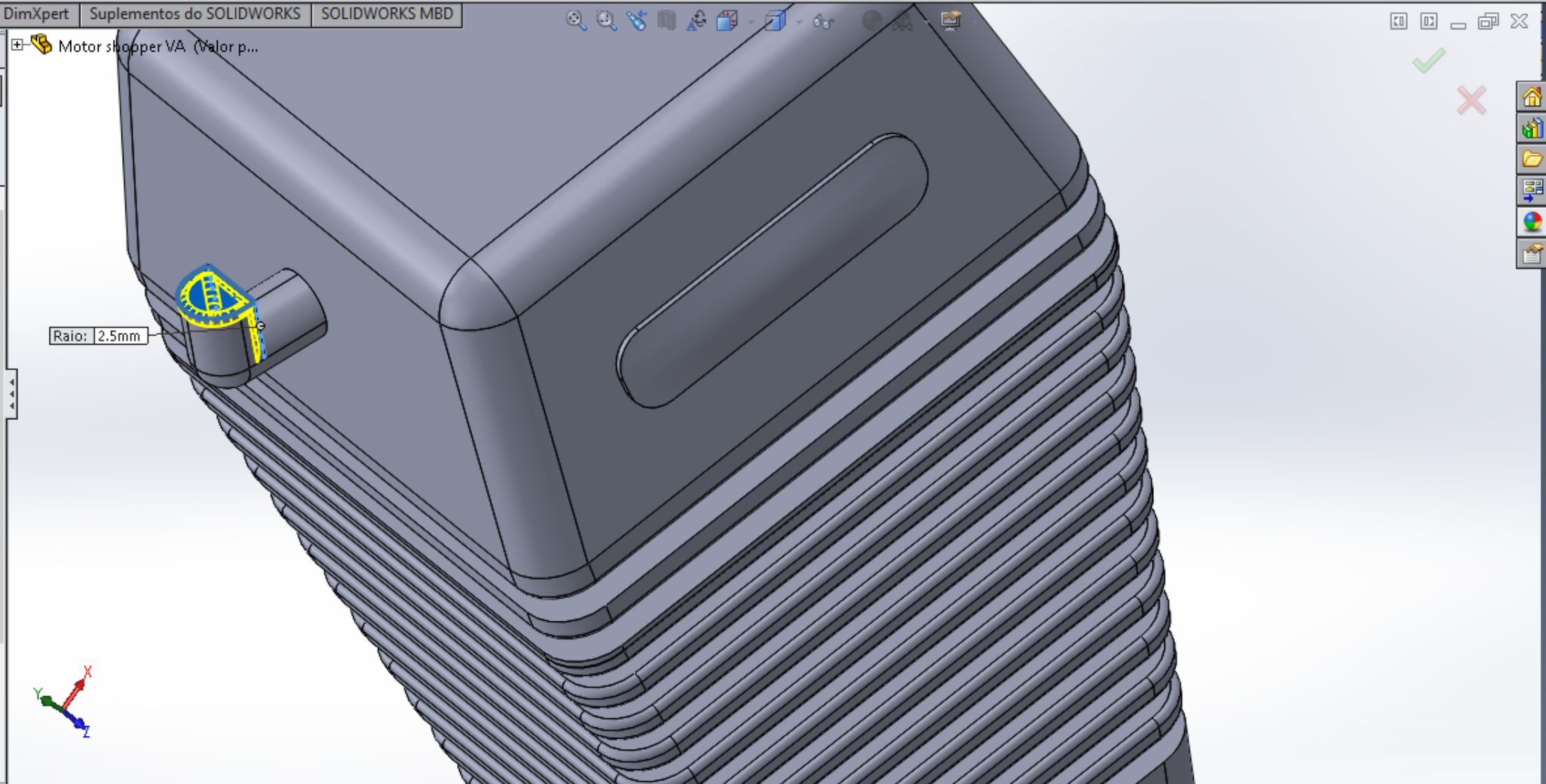
Parâmetros de recuo



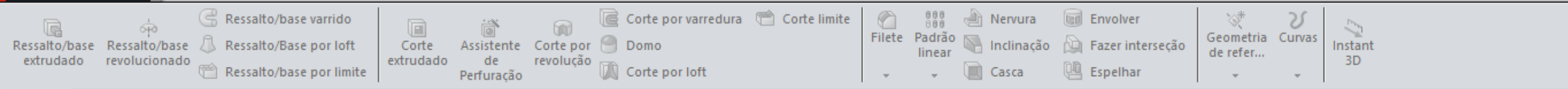
Ressalto/base extrudado, Ressalto/base revolucionado, Ressalto/Base por loft, Ressalto/base por limite, Corte extrudado, Assistente de Perfuração, Corte por revolução, Corte por varredura, Corte limite, Domo, Corte por loft, Filete, Padrão linear, Nervura, Inclinção, Casca, Envolver, Fazer interseção, Espelhar, Geometria de refer..., Curvas, Instant 3D

Recursos Esboço Avaliar DimXpert Suplementos do SOLIDWORKS SOLIDWORKS MBD

Motor shopper VA (Valor p...  
Filete  
Manual FilletXpert  
Tipo de filete  
Itens a aplicar filete  
Aresta<1>  
Aresta<2>  
Face<1>  
Propagação de tangente  
Visualização completa  
Visualização parcial  
Nenhuma visualização  
Parâmetros de filete  
Simétrico  
2.50mm  
Filetes de múltiplos raios  
Perfil:







Recursos Esboço Avaliar DimXpert Suplementos do SOLIDWORKS SOLIDWORKS MBD

Motor shopper V V A (Valo...

Filete

Manual FilletXpert

Tipo de filete

Itens a aplicar filete

- Face <1>
- Aresta <1>
- Aresta <2>

Propagação de tangente

Visualização completa

Visualização parcial

Nenhuma visualização

Parâmetros de filete

Simétrico

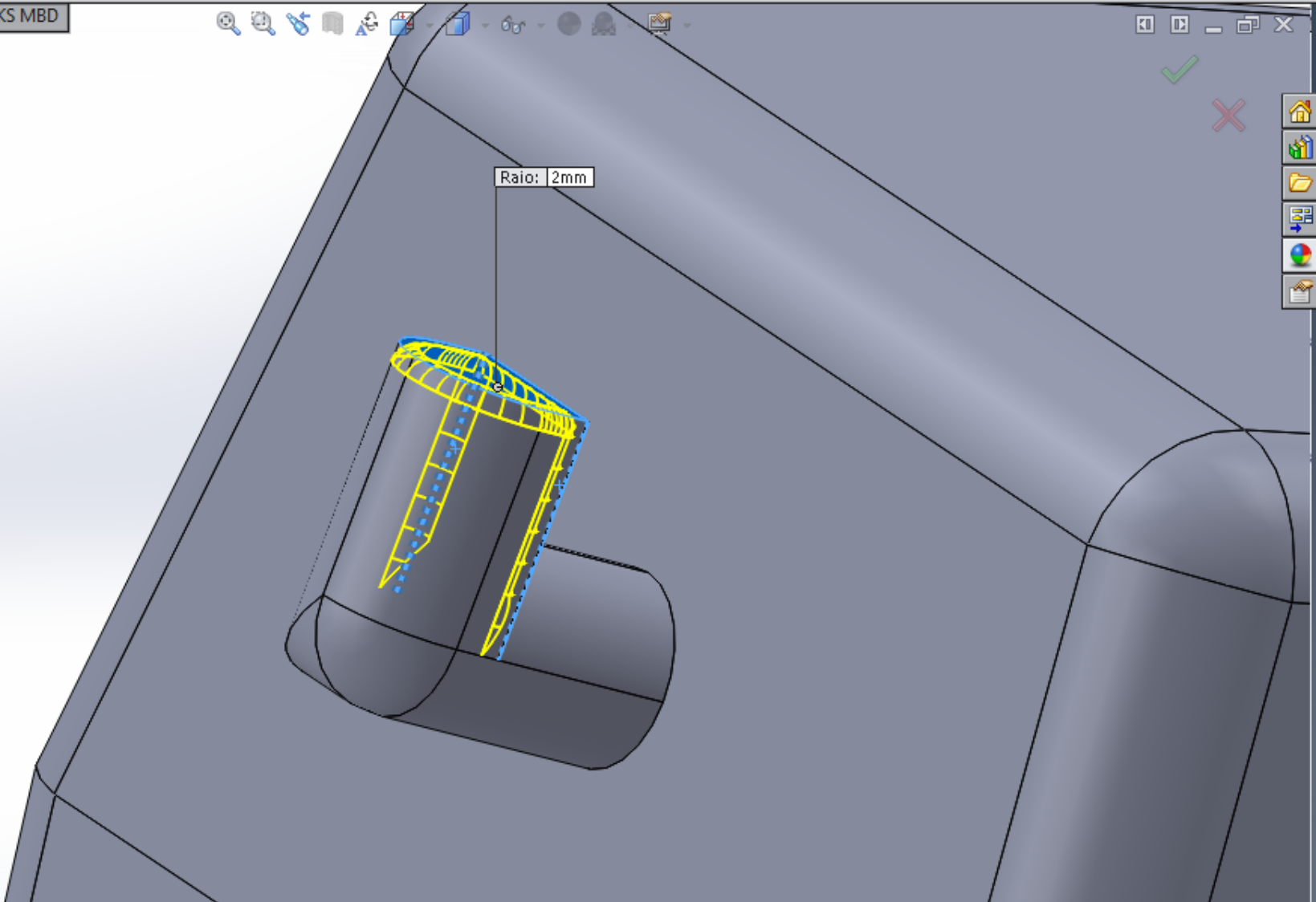
2.00mm

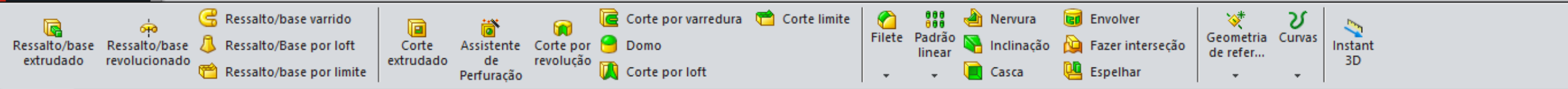
Filetes de múltiplos raios

Perfil:

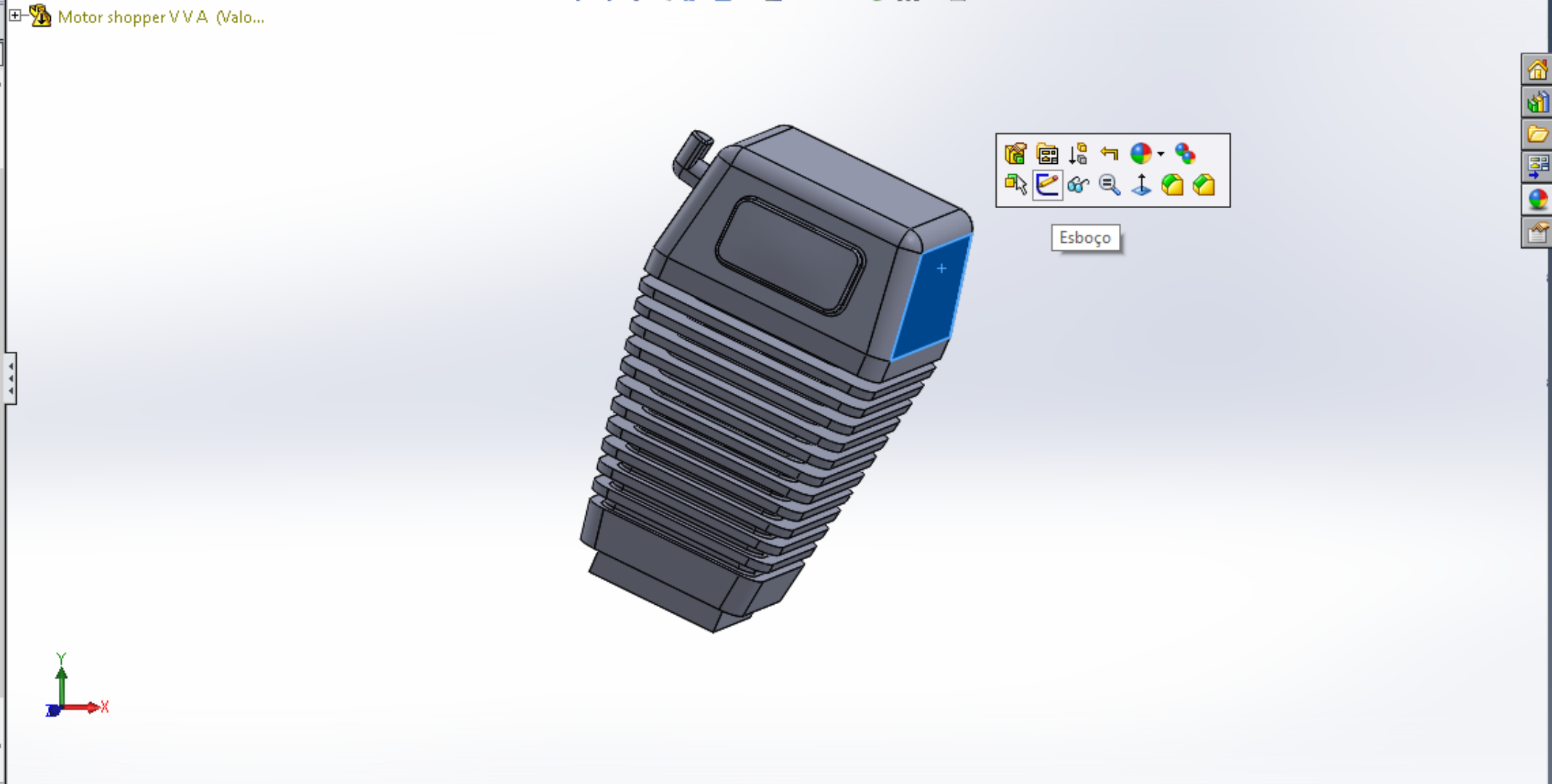
Circular

Parâmetros de recuo





- Motor shopper V V A (Valo...
- Material <não especificado>
- Plano frontal
- Plano superior
- Plano direito
- Origem
- Ressonho-extrusão1
  - Esboço1
- Ressonho-extrusão2
  - Esboço2
- Chanfro1
- Ressonho-extrusão3
  - Esboço3
- Chanfro2
- Filete1
- Plano1
- Corte-extrusão1
  - Esboço4
- Filete4
- Filete7
- Padrão linear5
- Ressonho-extrusão6
  - Filete12
  - Domo1
  - Filete13
- Ressonho-extrusão5
  - Espelhar7
  - Filete14
  - Filete15

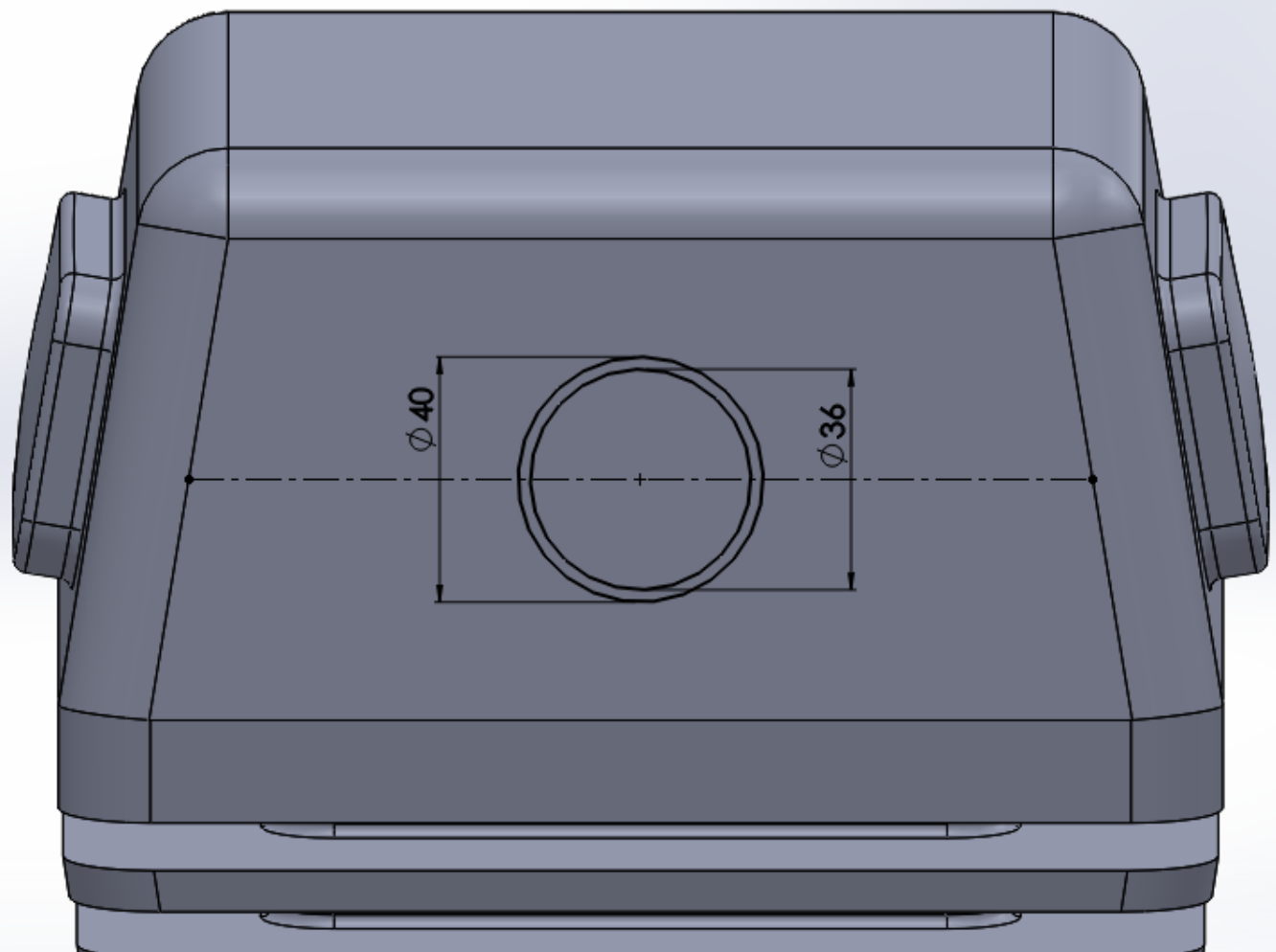




Sair do esboço Dimensão inteligente Círculo Círculo do perímetro Dividir entidades Converter entidades Offset de entidades Espelhar entidades Padrão de esboço linear Exibir/excluir relações Repair Sketch Snaps rápidos Esboço rápido

Recursos Esboço Avaliar DimXpert Suplementos do SOLIDWORKS SOLIDWORKS MBD

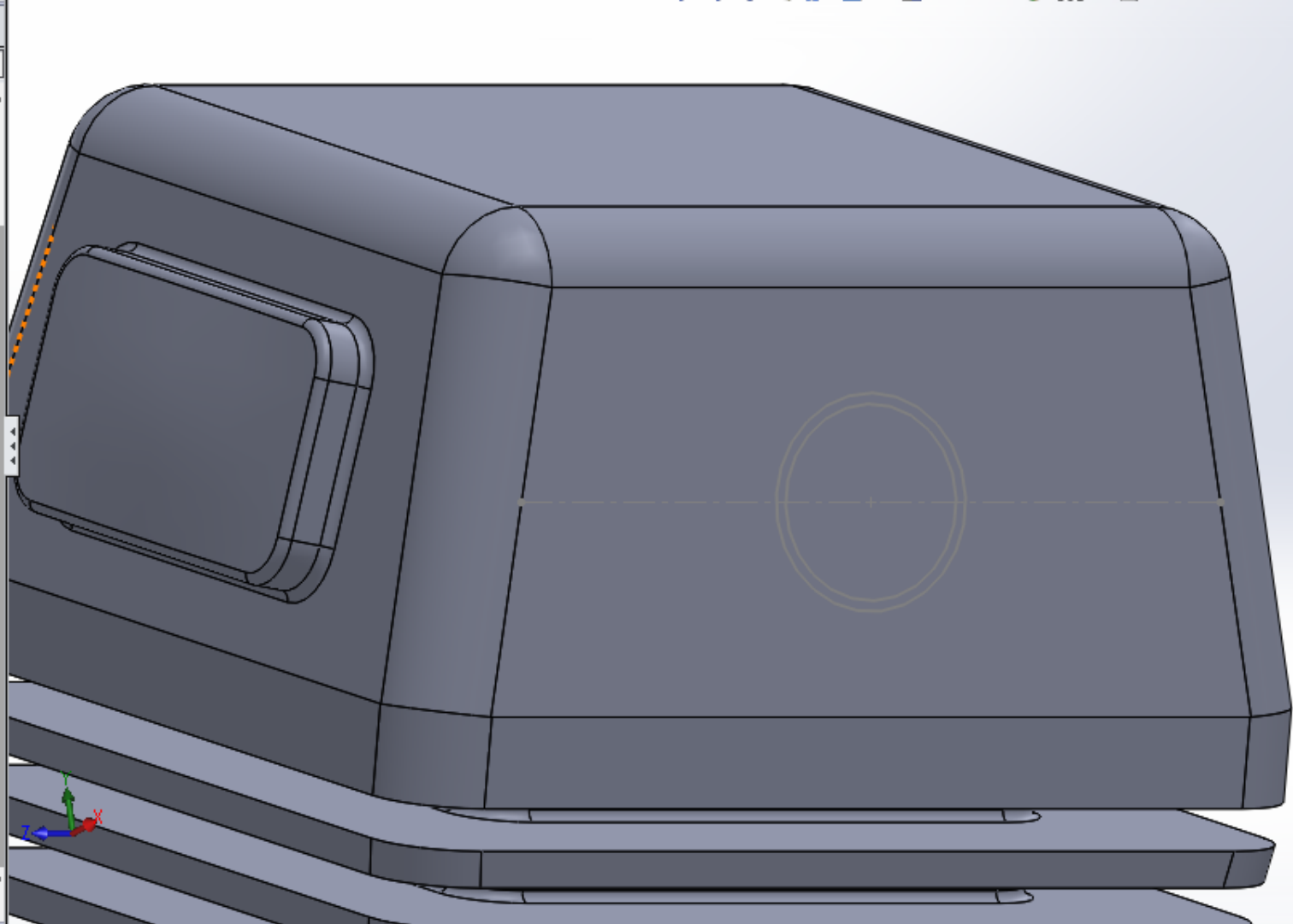
- Plano superior
- Plano direito
- Origem
- Ressalto-extrusão1
- Esboço1
- Ressalto-extrusão2
- Esboço2
- Chanfro1
- Ressalto-extrusão3
- Esboço3
- Chanfro2
- Filete1
- Plano1
- Corte-extrusão1
- Esboço4
- Filete4
- Filete7
- Padrão linear5
- Ressalto-extrusão6
- Filete12
- Domo1
- Filete13
- Ressalto-extrusão5
- Espelhar7
- Filete14
- Filete15
- Esboço10
- Plano2



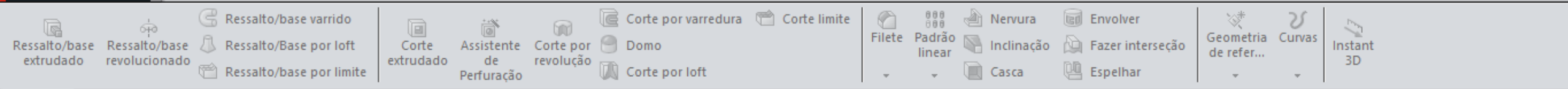
Ressonância/base extrudado    Ressonância/base revolucionado    Ressonância/Base por loft    Ressonância/base por limite  
 Corte extrudado    Assistente de Perfuração    Corte por revolução    Corte por varredura    Corte limite    Domo    Corte por loft  
 Filete    Padrão linear    Nervura    Envolver    Geometria de refer...    Curvas    Instant 3D  
 Inclinação    Casca    Fazer interseção    Espelhar

Recursos    Esboço    Avaliar    DimXpert    Suplementos do SOLIDWORKS    SOLIDWORKS MBD

- Plano frontal
- Plano superior
- Plano direito
- Origem
- Ressonância-extrusão1
  - Esboço1
- Ressonância-extrusão2
  - Esboço2
- Chanfro1
- Ressonância-extrusão3
  - Esboço3
- Chanfro2
- Filete1
- Plano1
- Corte-extrusão1
  - Esboço4
- Filete4
- Filete7
- Padrão linear5
- Ressonância-extrusão6
- Filete12
- Domo1
- Filete13
- Ressonância-extrusão5
- Espelhar7
- Filete14
- Filete15
- Esboço10



- Plano
- Eixo
- Sistema de coordenadas
- Ponto
- Centro da massa
- Referência de posicionamento



Recursos Esboço Avaliar DimXpert Suplementos do SOLIDWORKS SOLIDWORKS MBD

Motor shopper V V A (Valo...

Plano

Mensagem

Totalmente definido

Primeira referência

Linha1@Esboço10

Perpendicular

Coincidente

Projeto

Segunda referência

Face <1>

Paralelo

Perpendicular

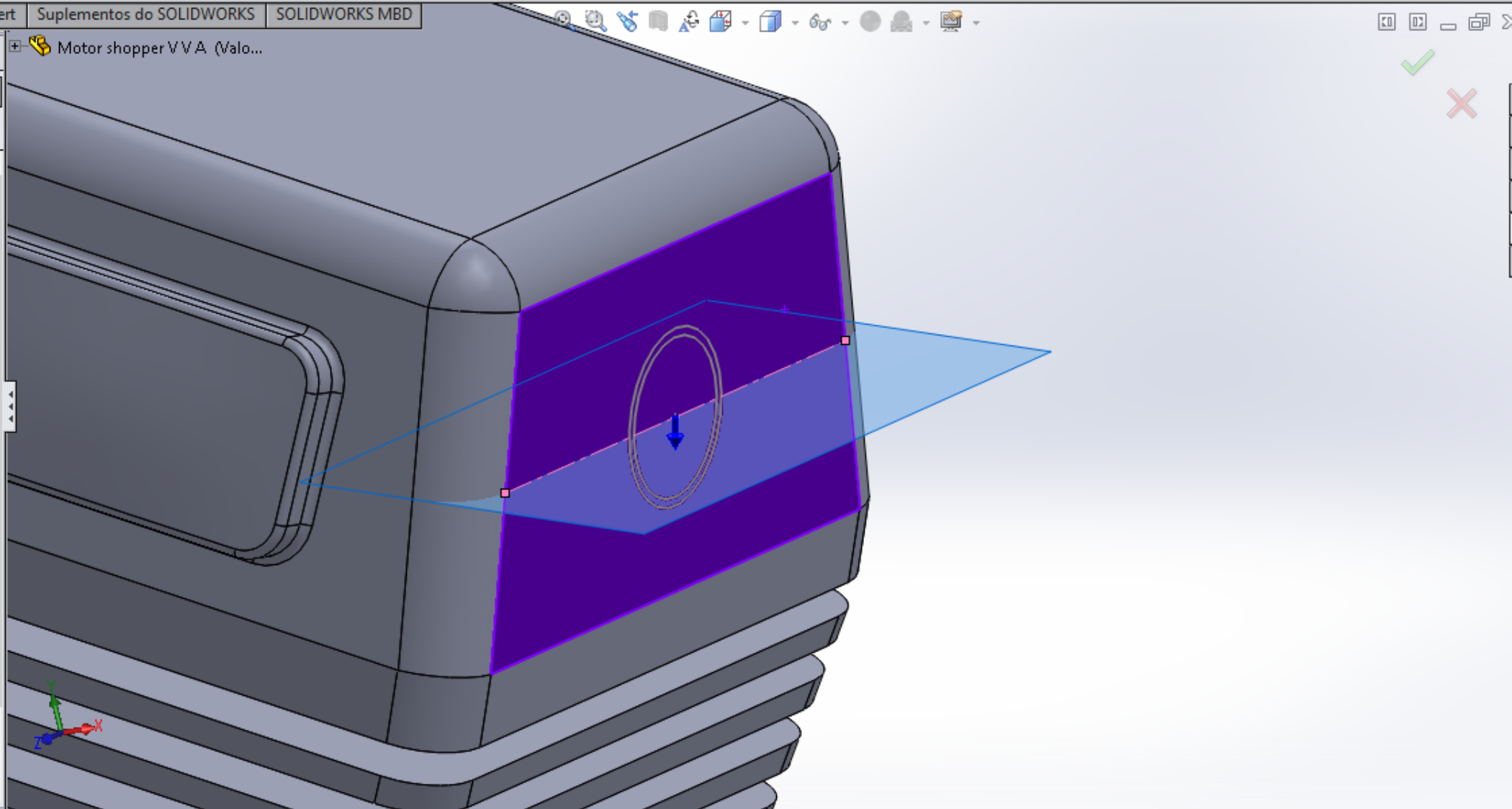
Coincidente

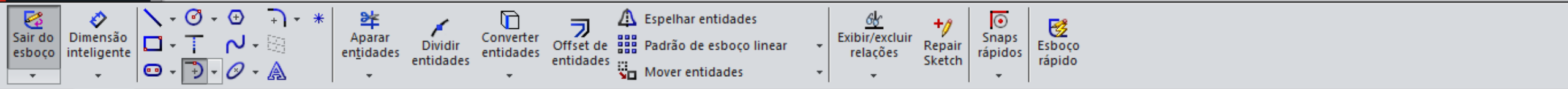
90.00°

10.00mm

Plano médio

Terceira referência





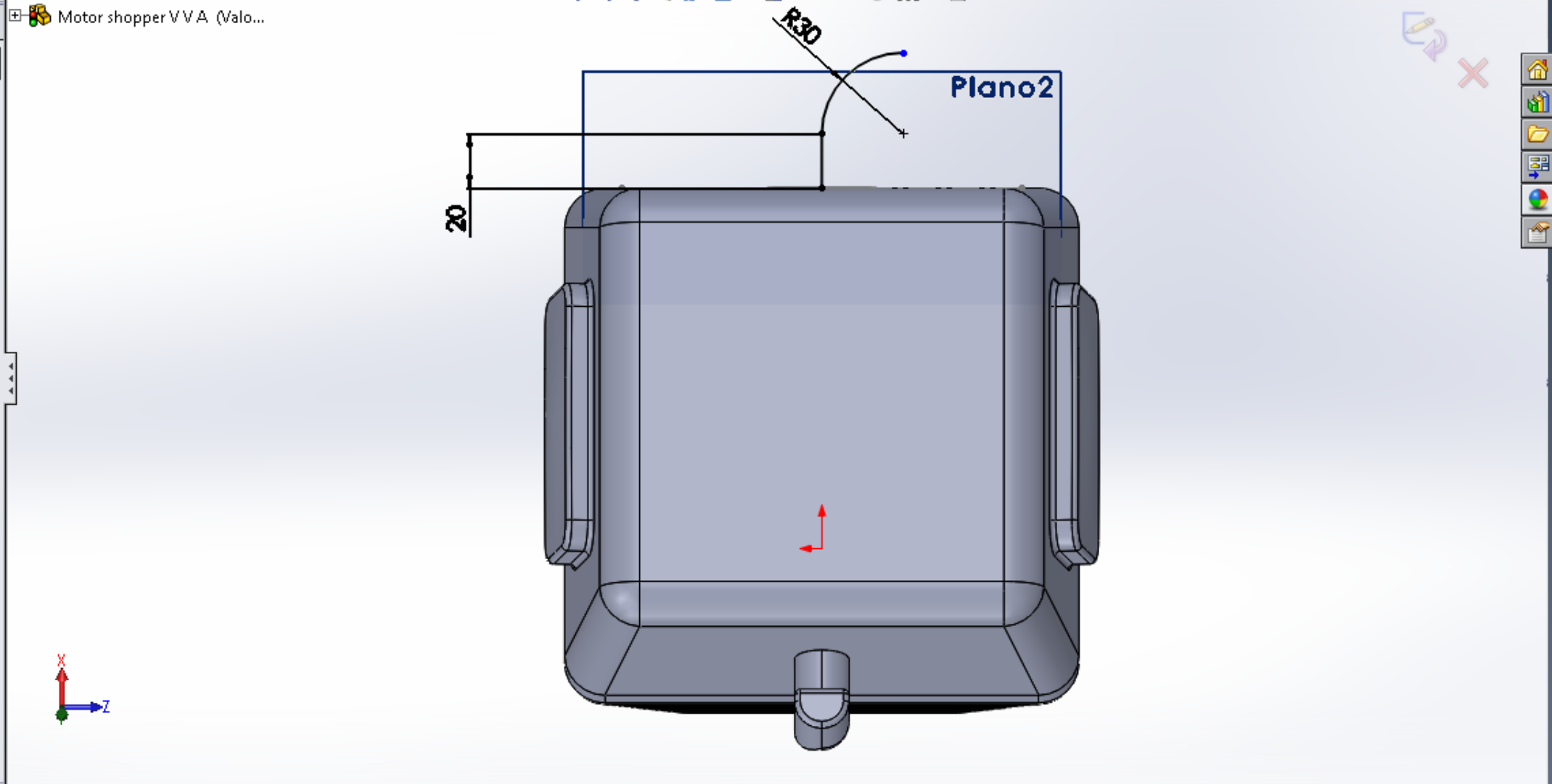
Motor shopper V V A (Valo...

Arco

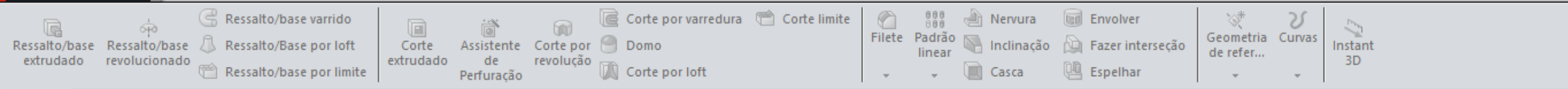
Tipo de arco

Arco tangente

Parâmetros







**Varredura**

Perfil e caminho

- Esboço10
- Esboço11

Opções

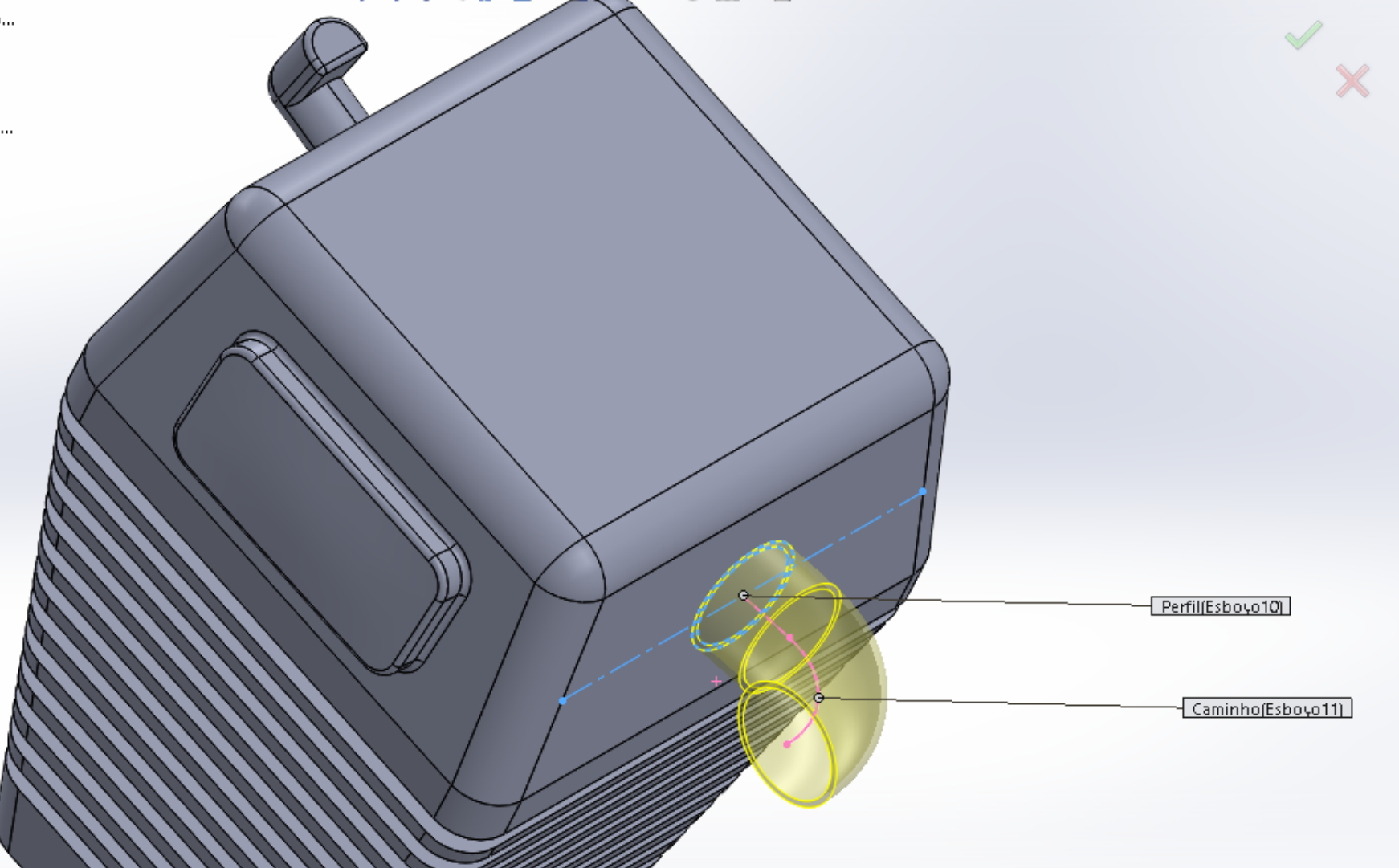
Curvas-guia

Tangência inicial/final

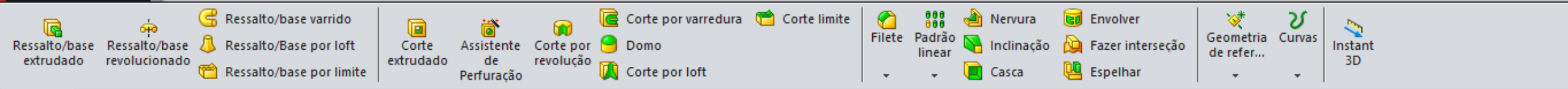
Recurso fino

Exibição de curvatura

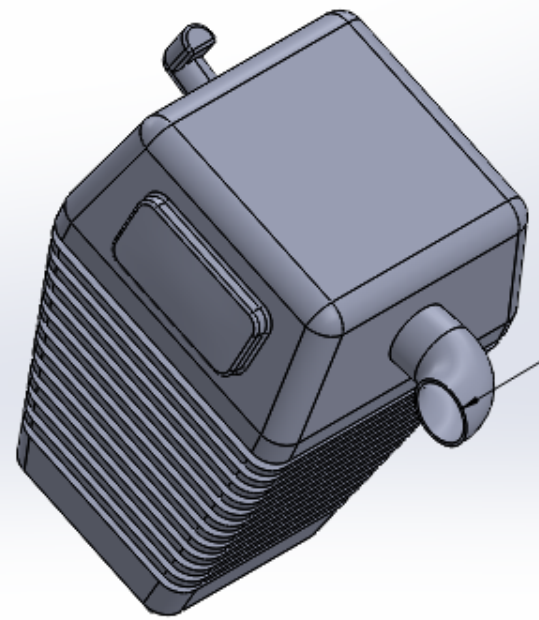
- Motor shopper V V A (Valo...
  - Histórico
  - Sensores
  - Anotações
  - Material <não especific...
  - Plano frontal
  - Plano superior
  - Plano direito
  - Origem
  - Ressonho-extrusão1
  - Ressonho-extrusão2
  - Chanfro1
  - Ressonho-extrusão3
  - Chanfro2
  - Filete1
  - Plano1
  - Corte-extrusão1
  - Filete4
  - Filete7
  - Padrão linear5
  - Ressonho-extrusão6
  - Filete12
  - Domo1
  - Filete13
  - Ressonho-extrusão5
  - Espelhar7
  - Filete14
  - Filete15
  - Esboço10
  - Plano2
  - (-) Esboço11
- \*Isométrica







- Plano superior
- Plano direito
- Origem
- Ressonho-extrusão1
  - Esboço1
- Ressonho-extrusão2
  - Esboço2
- Chanfro1
- Ressonho-extrusão3
  - Esboço3
- Chanfro2
- Filete1
- Plano1
- Corte-extrusão1
  - Esboço4
- Filete4
- Filete7
- Padrão linear5
- Ressonho-extrusão6
  - Filete12
  - Domo1
  - Filete13
- Ressonho-extrusão5
  - Espelhar7
  - Filete14
  - Filete15
- Plano2
- Varredura1



Salvar como motor shopper VV B e inverter essa direção

