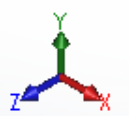
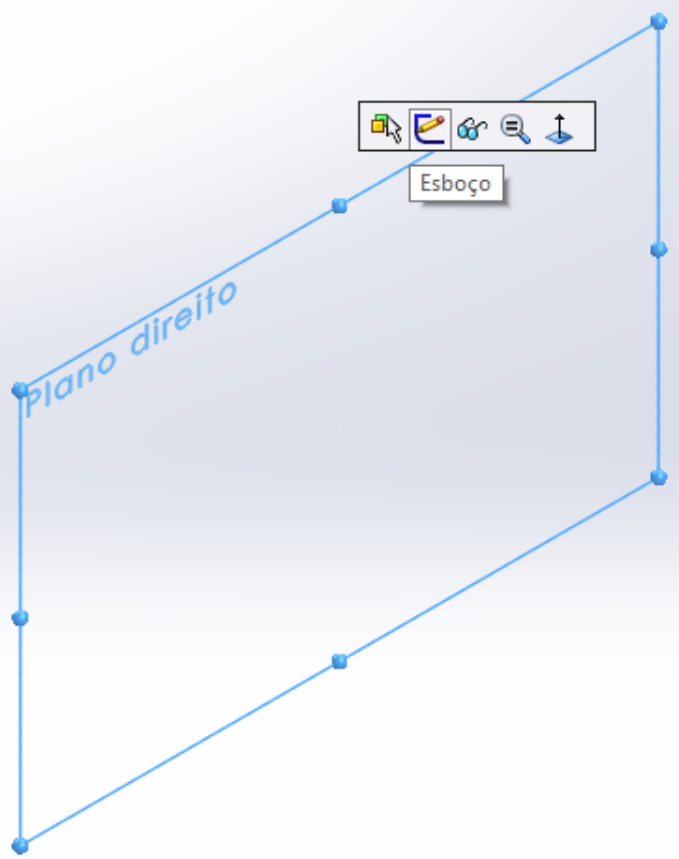




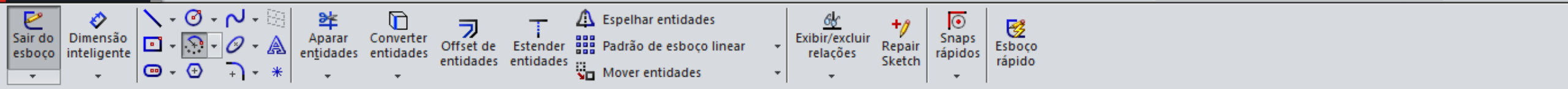
Ressalto/base extrudado, Ressalto/base revolucionado, Ressalto/Base por loft, Ressalto/base por limite, Corte extrudado, Assistente de Perfuração, Corte por revolução, Corte por varredura, Corte por loft, Forma livre, Domo, Corte limite, Filete, Padrão linear, Nervura, Inclinação, Casca, Envolver, Fazer interseção, Espelhar, Geometria de refer..., Curvas, Instant 3D

Recursos Esboço Avaliar DimXpert Suplementos do SOLIDWORKS SOLIDWORKS MBD

Paralama do Pneu Traseiro (Va)  
Histórico  
Sensores  
Anotações  
Material <não especificado>  
Plano frontal  
Plano superior  
Plano direito  
Origem



\*Isométrica



Recursos Esboço Avaliar DimXpert Suplementos do SOLIDWORKS SOLIDWORKS MBD

Paralama do Pneu Traseiro ...

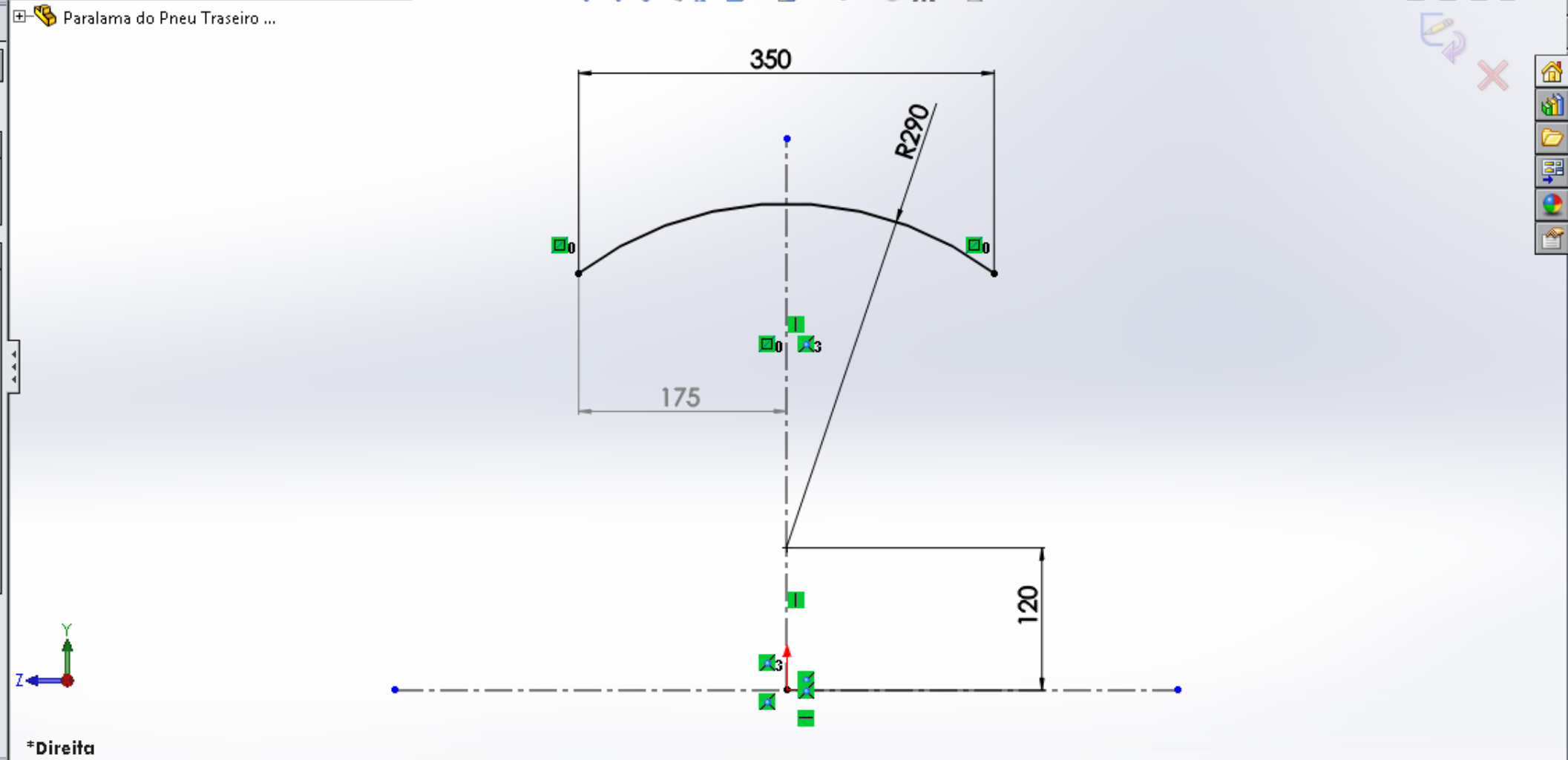
Arco

Tipo de arco

Arco de ponto central

Parâmetros

$x$	0.00
$y$	0.00
$x$	0.00
$y$	0.00
$x$	0.00
$y$	0.00
$x$	0.00
$y$	0.00
	0.00
	0.00°





Recursos Esboço Avaliar DimXpert Suplementos do SOLIDWORKS SOLIDWORKS MBD

Paralama do Pneu Traseiro ...

Superfície-Revolução1 ?

Eixo de revolução

Linha1

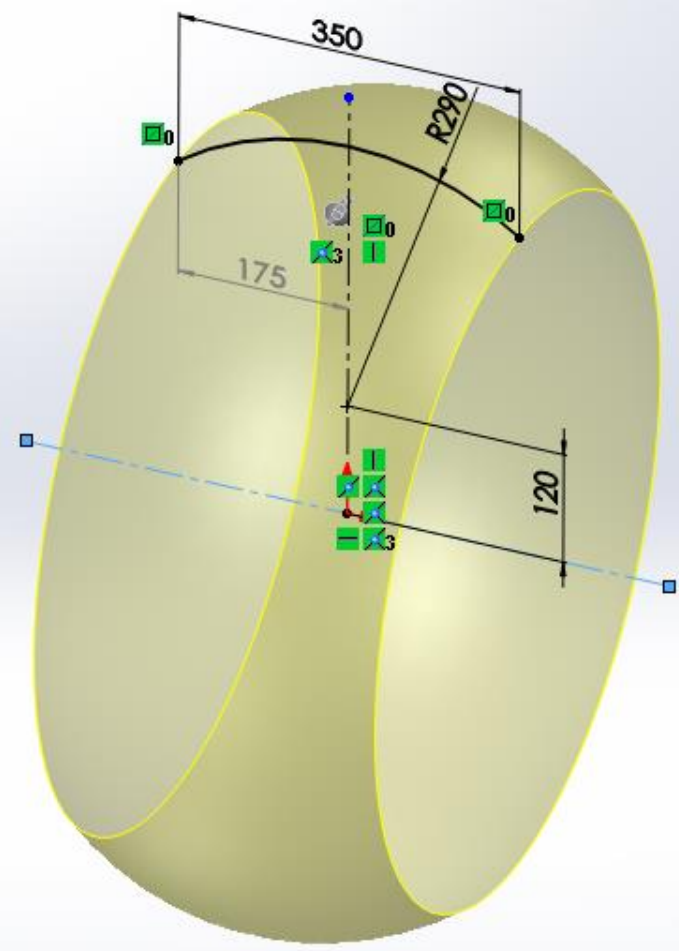
Direction1

Cego

360.00°

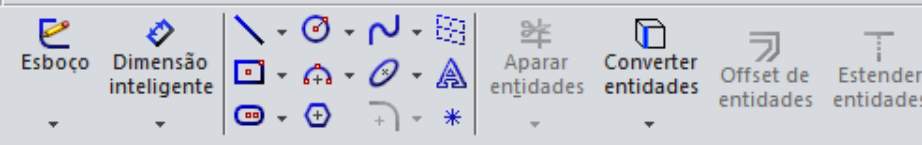
Direction2

Contornos selecionados



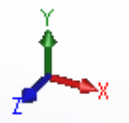
Modelo Vistas 3D Estudo de movimento 1

Selecione um eixo de revolução e defina os parâmetros. Comprimento: 659.13mm Totalmente definido Editando Esboço1 MMGS

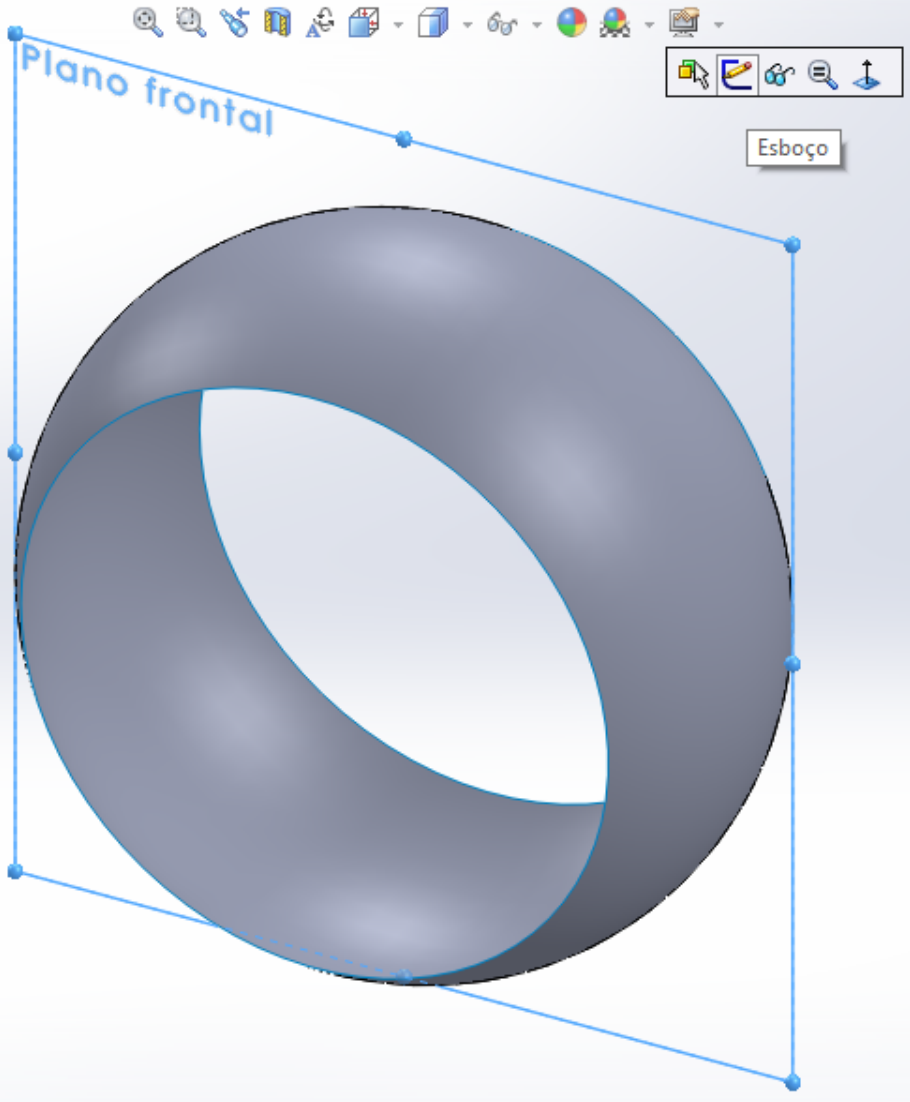


Recursos Esboço Avaliar DimXpert Suplementos do SOLIDWORKS SOLIDWORKS MBD

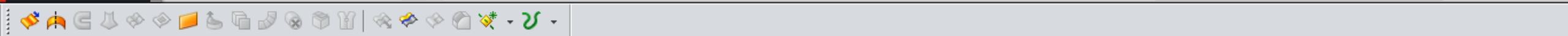
- Paralama do Pneu Traseiro (Va
- Histórico
- Sensores
- Anotações
- Corpos de superfície(1)
- Material <não especificado
- Plano frontal**
- Plano superior
- Plano direito
- Origem
- Superfície-Revolução1



\*Trimétrica



Esboço



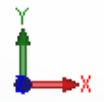
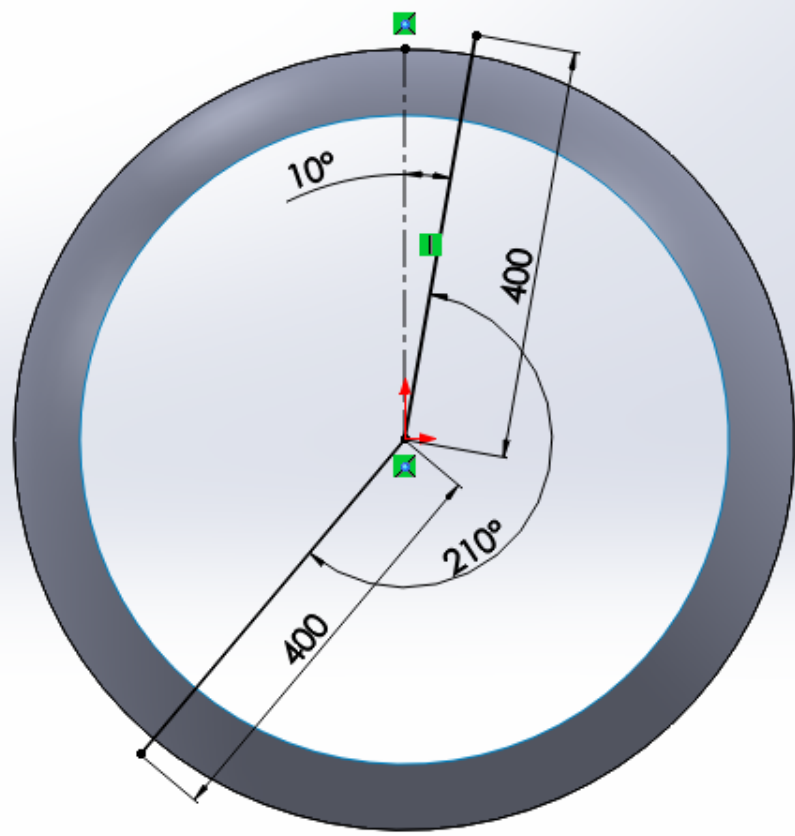
Sair do esboço | Dimensão inteligente | Aparar entidades | Converter entidades | Offset de entidades | Estender entidades | Espelhar entidades | Padrão de esboço linear | Mover entidades | Exibir/excluir relações | Repair Sketch | Snaps rápidos | Esboço rápido

Recursos | Esboço | Avaliar | DimXpert | Suplementos do SOLIDWORKS | SOLIDWORKS MBD

- Paralama do Pneu Traseiro (Va
- Histórico
- Sensores
- Anotações
- Corpos de superfície(1)
- Material <não especificado>
- Plano frontal
- Plano superior
- Plano direito
- Origem
- Superfície-Revolução1
- Esboço2

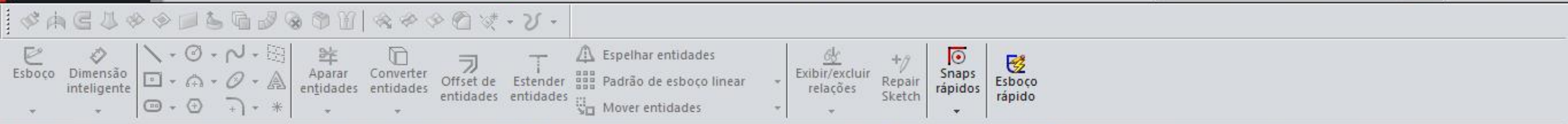
Linhas de esboço menu:

- Linha
- Linha de centro
- Linha do ponto médio



\*Frontal





Recursos Esboço Avaliar DimXpert Suplementos do SOLIDWORKS SOLIDWORKS MBD

**Aparar superfície** ?

✓ ✗

**Tipo de aparagem** ^

Padrão  
 Mútua

**Seleções** ^

Ferramenta de aparar:  
Esboço2

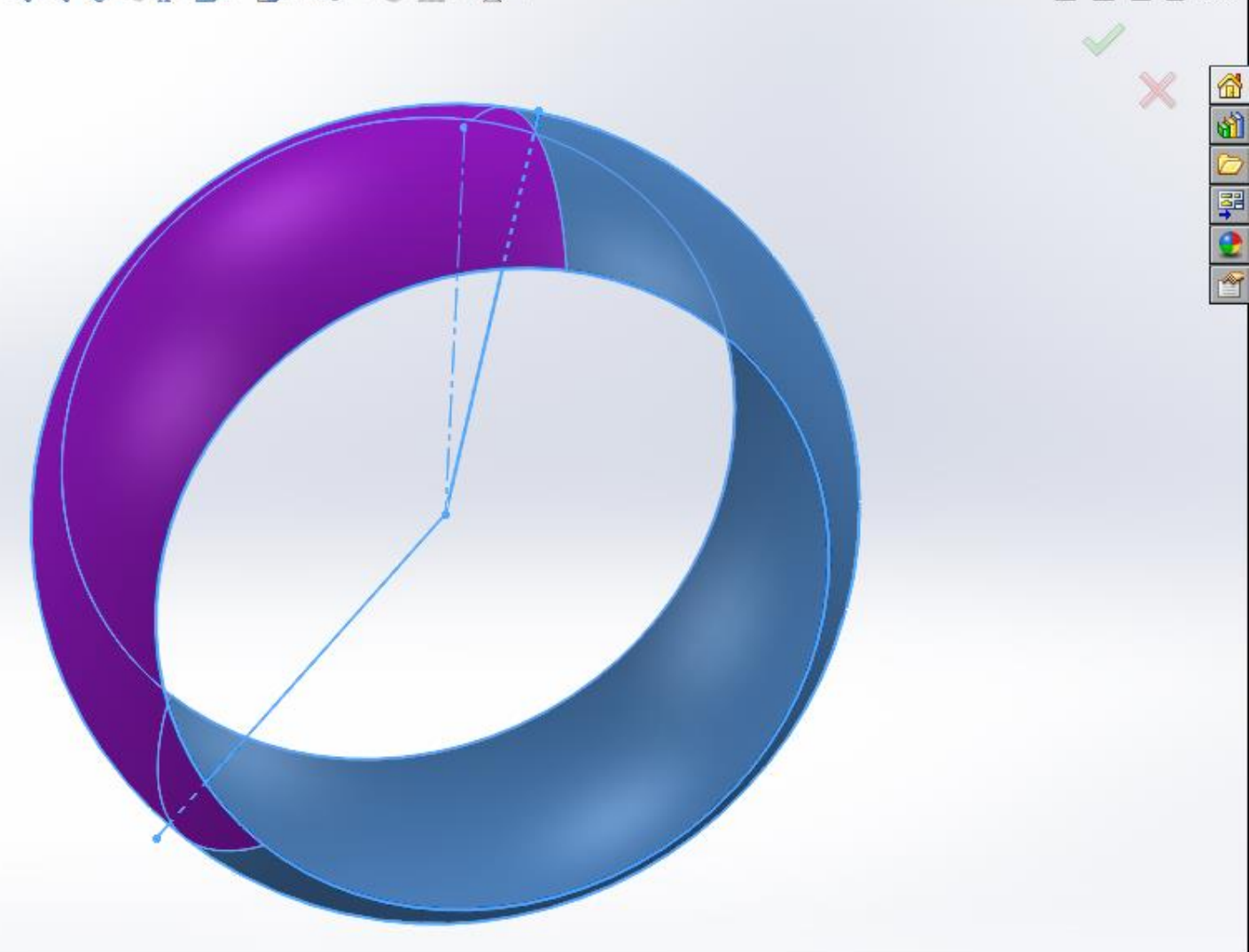
Manter seleções  
 Remover seleções

Superfície-Revolução1-A

**Opções de divisão de superfície** ^

Dividir todos  
 Natural  
 Linear

- Paralama do Pneu Traseiro ...
  - Histórico
  - Sensores
  - Anotações
  - Corpos de superfície(1)
  - Material <não especific...
  - Plano frontal
  - Plano superior
  - Plano direito
  - Origem
  - Superfície-Revolução1
    - Esboço2





Ressalto/base extrudado    Ressalto/base revolucionado    Ressalto/base por limite    Ressalto/Base por loft

Corte extrudado    Assistente de Perfuração    Corte por revolução    Corte por varredura    Corte por loft    Forma livre    Domo    Corte limite

Filete    Padrão linear    Nervura    Envolver    Geometria de refer...    Curvas    Instant 3D

Inclinação    Fazer interseção    Casca    Espelhar

Recursos    Esboço    Avaliar    DimXpert    Suplementos do SOLIDWORKS    SOLIDWORKS MBD

**Espeçamento** ?

Parâmetros de espeçamento

Superfície-Aparar1

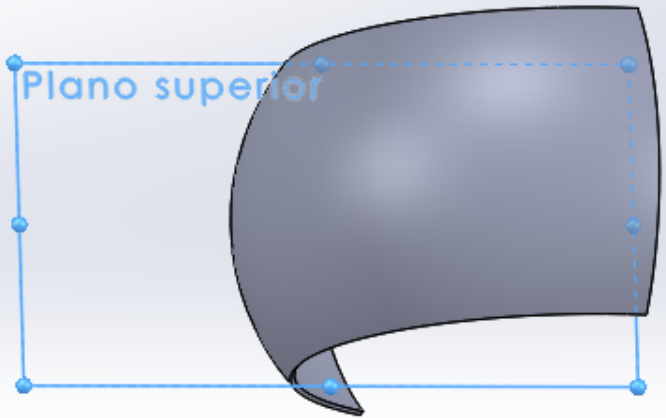
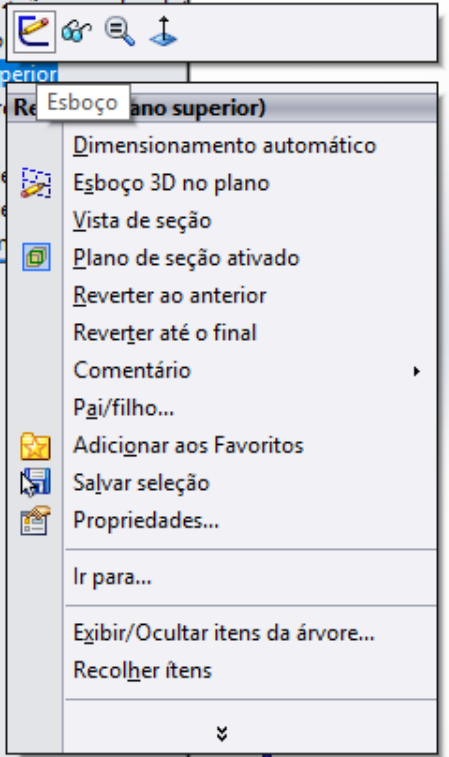
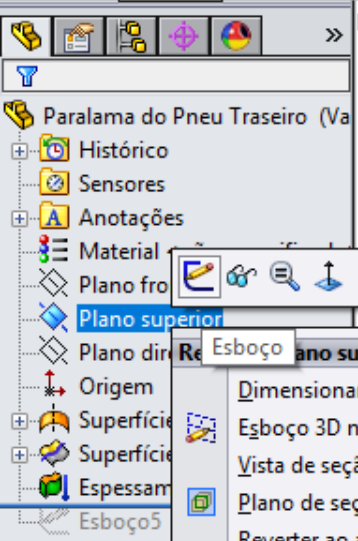
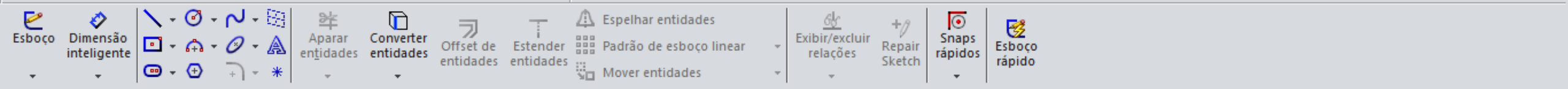
Espessura:

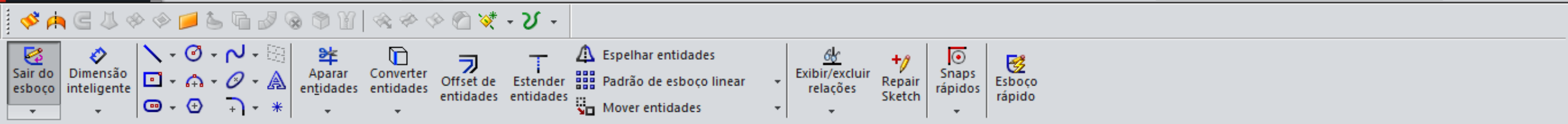
6.00mm

- Paralamo do Pneu Traseiro ...
  - Histórico
  - Sensores
  - Anotações
  - Corpos de superfície(1)
    - Material <não especific...
    - Plano frontal
    - Plano superior
    - Plano direito
    - Origem
  - Superfície-Revolução1
  - Superfície-Aparar1



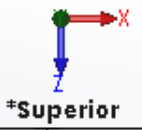
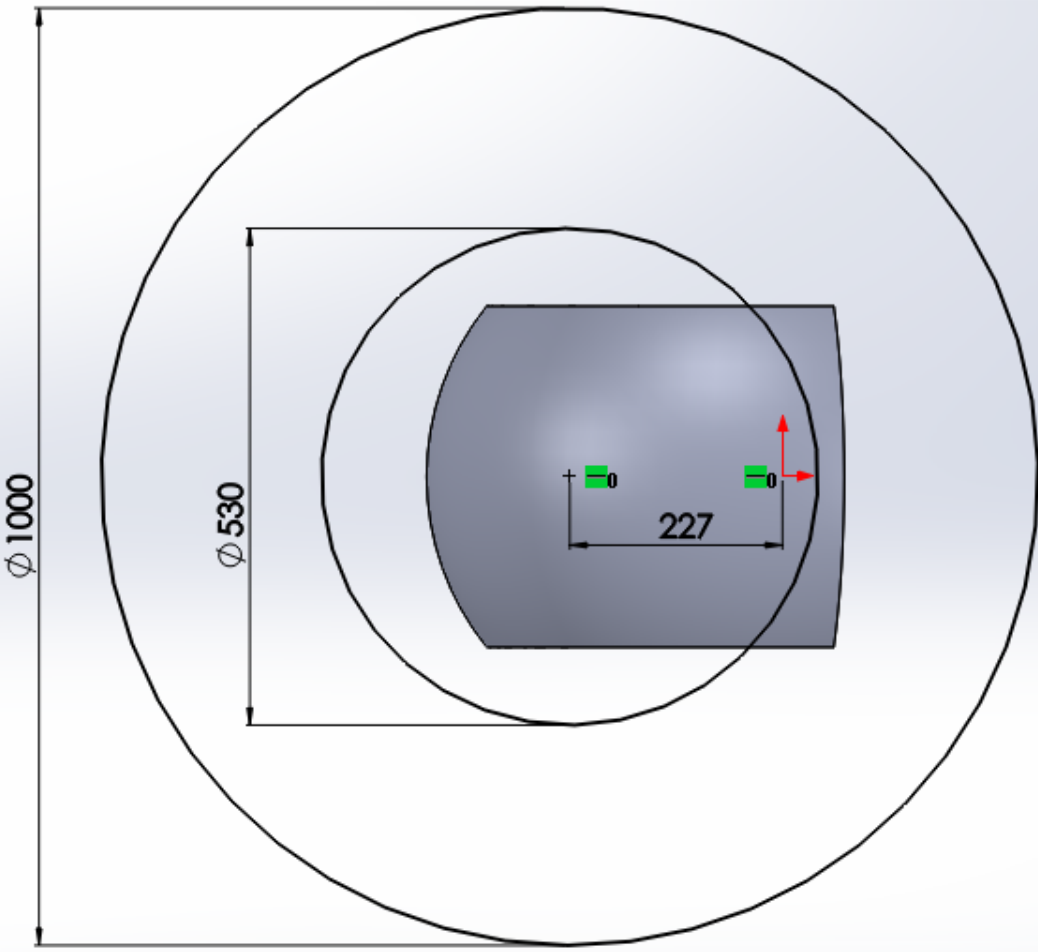
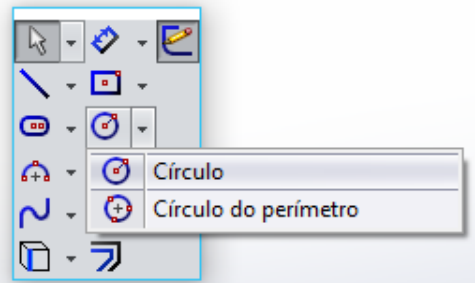


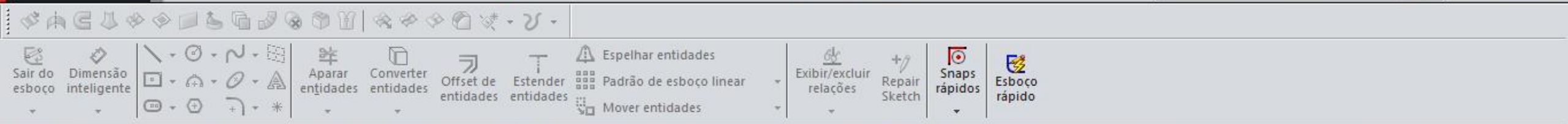




Recursos Esboço Avaliar DimXpert Suplementos do SOLIDWORKS SOLIDWORKS MBD

- Paralama do Pneu Traseiro (Va)
- Histórico
- Sensores
- Anotações
- Material <não especificado>
- Plano frontal
- Plano superior
- Plano direito
- Origem
- Superfície-Revolução1
- Superfície-Aparar1
- Espessamento1
- Esboço5





Recursos Esboço Avaliar DimXpert Suplementos do SOLIDWORKS SOLIDWORKS MBD

Paralama do Pneu Traseiro ...

**Corte-extrusão4** ?

De: Plano de esboço

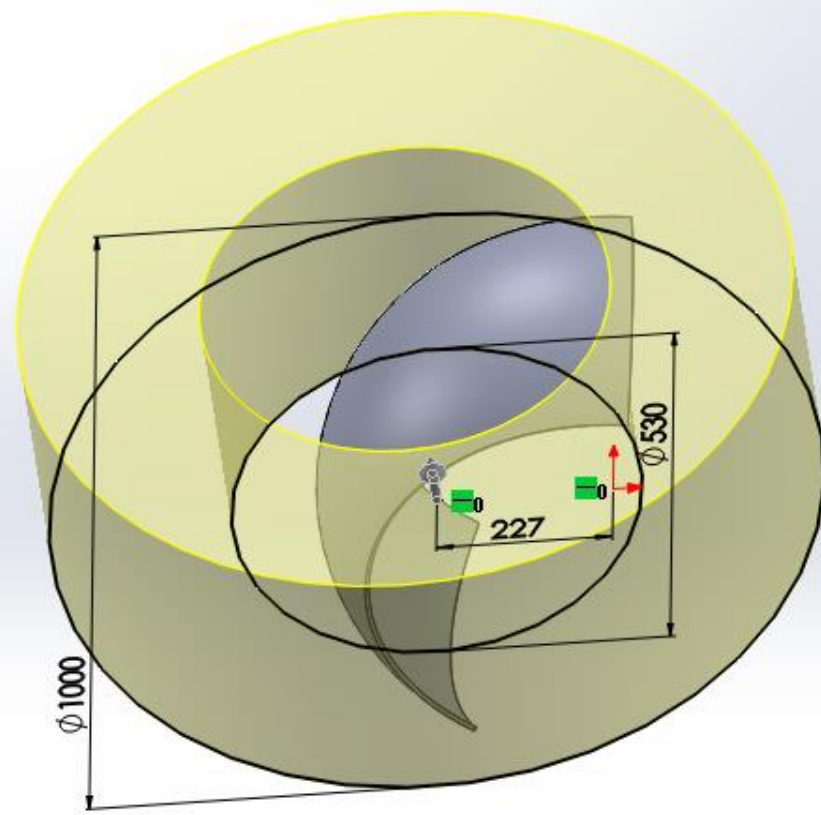
Direção 1: Passante

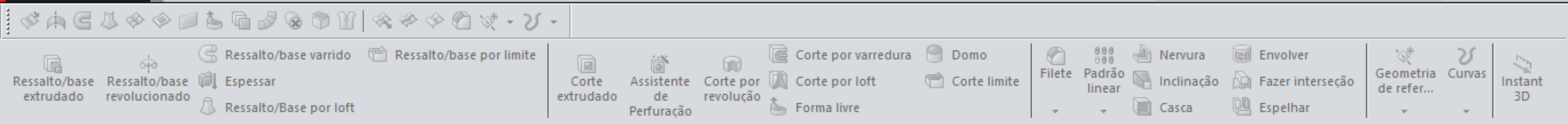
Inverter lado para cortar

Inclinação para fora

Direção 2

Contornos selecionados





Recursos Esboço Avaliar DimXpert Suplementos do SOLIDWORKS SOLIDWORKS MBD

**Filete1**

Itens a aplicar filete

- Aresta<2>
- Aresta<3>
- Aresta<4>

Propagação de tangente

Visualização completa

Visualização parcial

Nenhuma visualização

Parâmetros de filete

Simétrico

45.00mm

Filetes de múltiplos raios

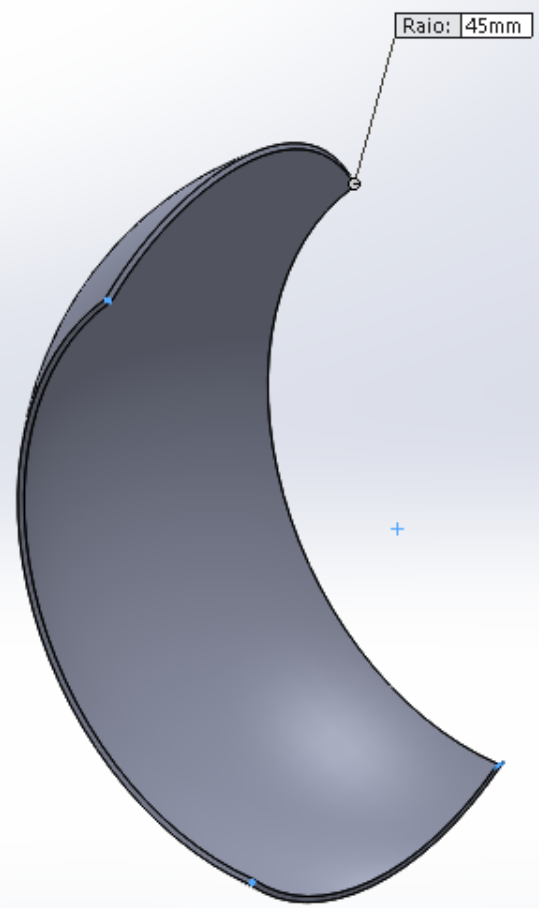
Perfil: Circular

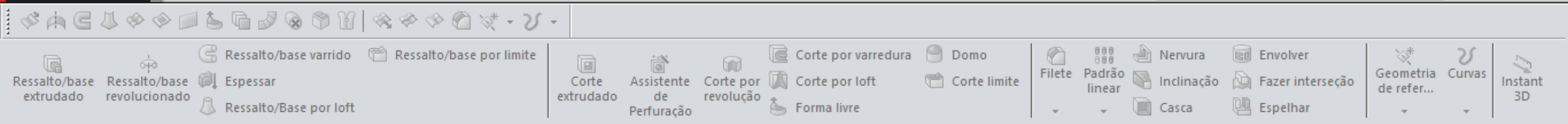
Parâmetros de recuo

Opções de filete

Paralama do Pneu Traseiro ...

- Histórico
- Sensores
- Anotações
- Material <não especific...>
- Plano frontal
- Plano superior
- Plano direito
- Origem
- Superfície-Revolução1
- Superfície-Aparar1
- Espessamento1
- Corte-extrusão4
- Filete1





Recursos Esboço Avaliar DimXpert Suplementos do SOLIDWORKS SOLIDWORKS MBD

Filete ?

Manual FilletXpert

Tipo de filete

Itens a aplicar filete

Face<1>

Propagação de tangente

Visualização completa

Visualização parcial

Nenhuma visualização

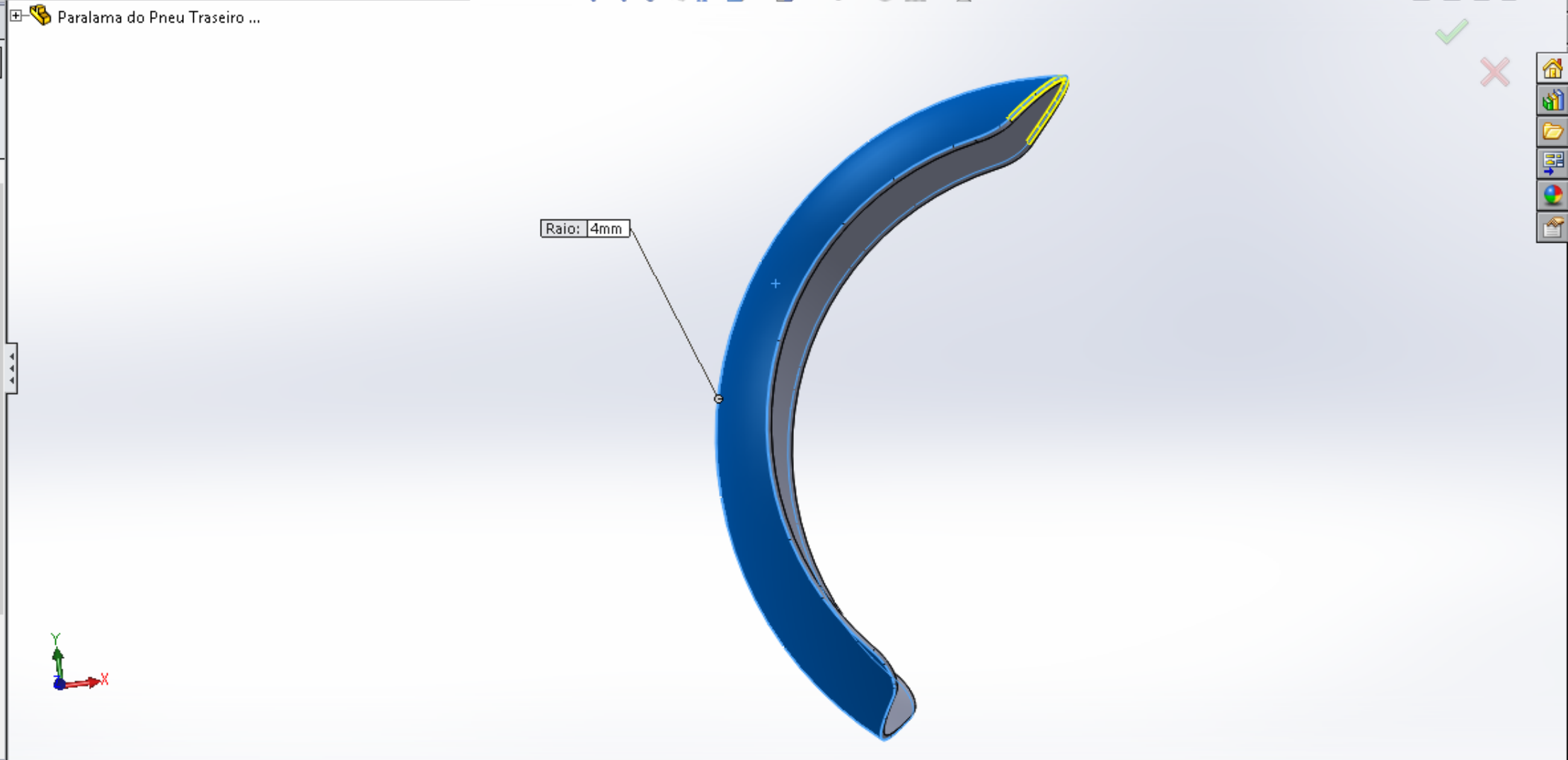
Parâmetros de filete

Simétrico

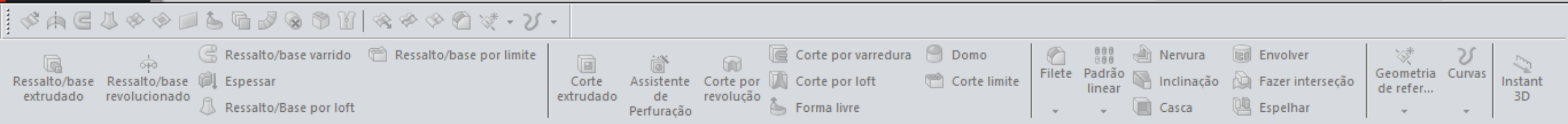
4.00mm

Filetes de múltiplos raios

Perfil:







Recursos Esboço Avaliar DimXpert Suplementos do SOLIDWORKS SOLIDWORKS MBD

Paralama do Pneu Traseiro ...

Casca1 ?

Parâmetros

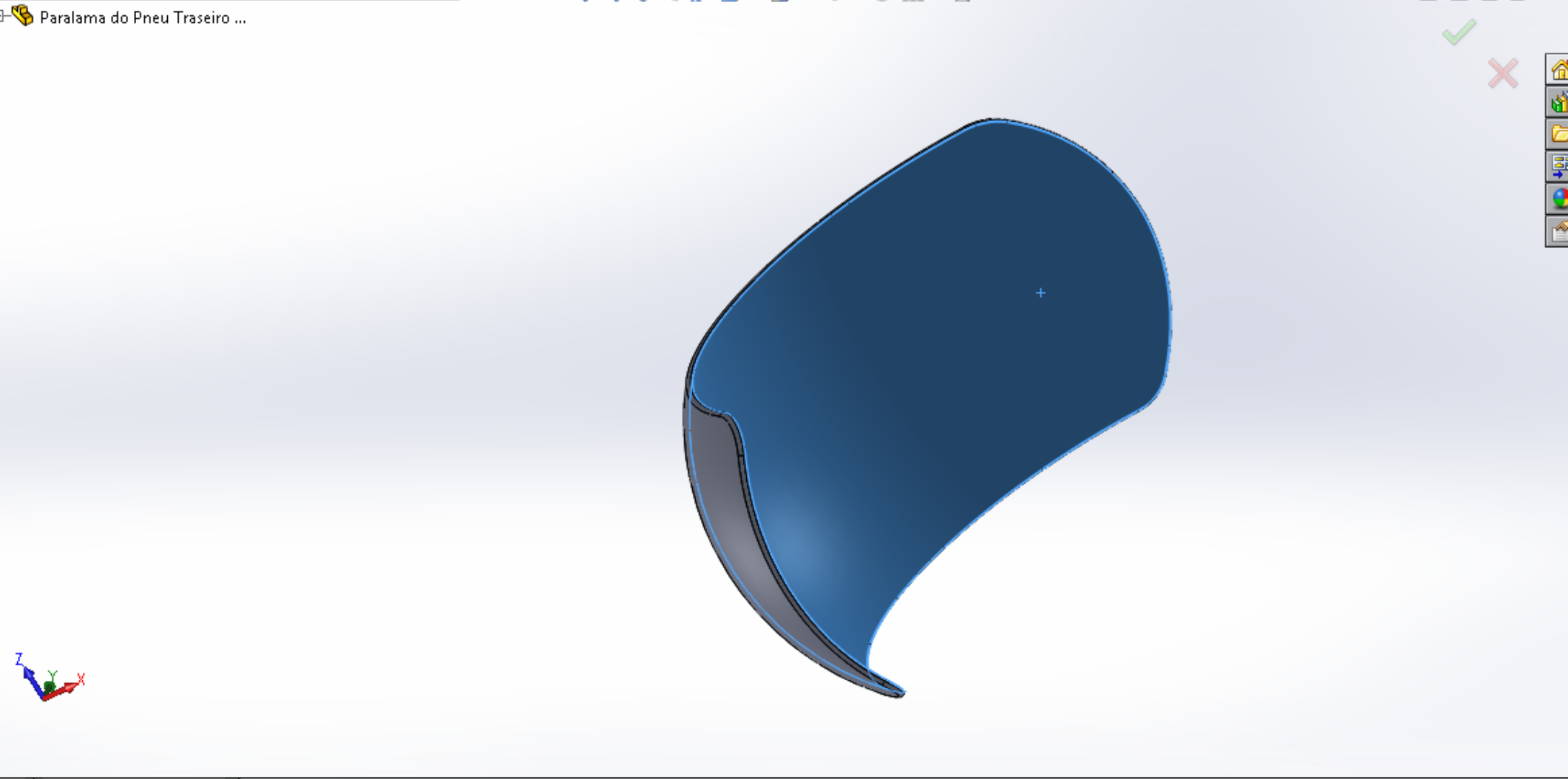
D1 4.00mm

Face<1>

Casca para fora

Exibir visualização

Configurações de múltiplas espessuras





Ressalto/base extrudado    Ressalto/base revolucionado    Espessar    Ressalto/Base por loft

Ressalto/base varrido    Ressalto/base por limite

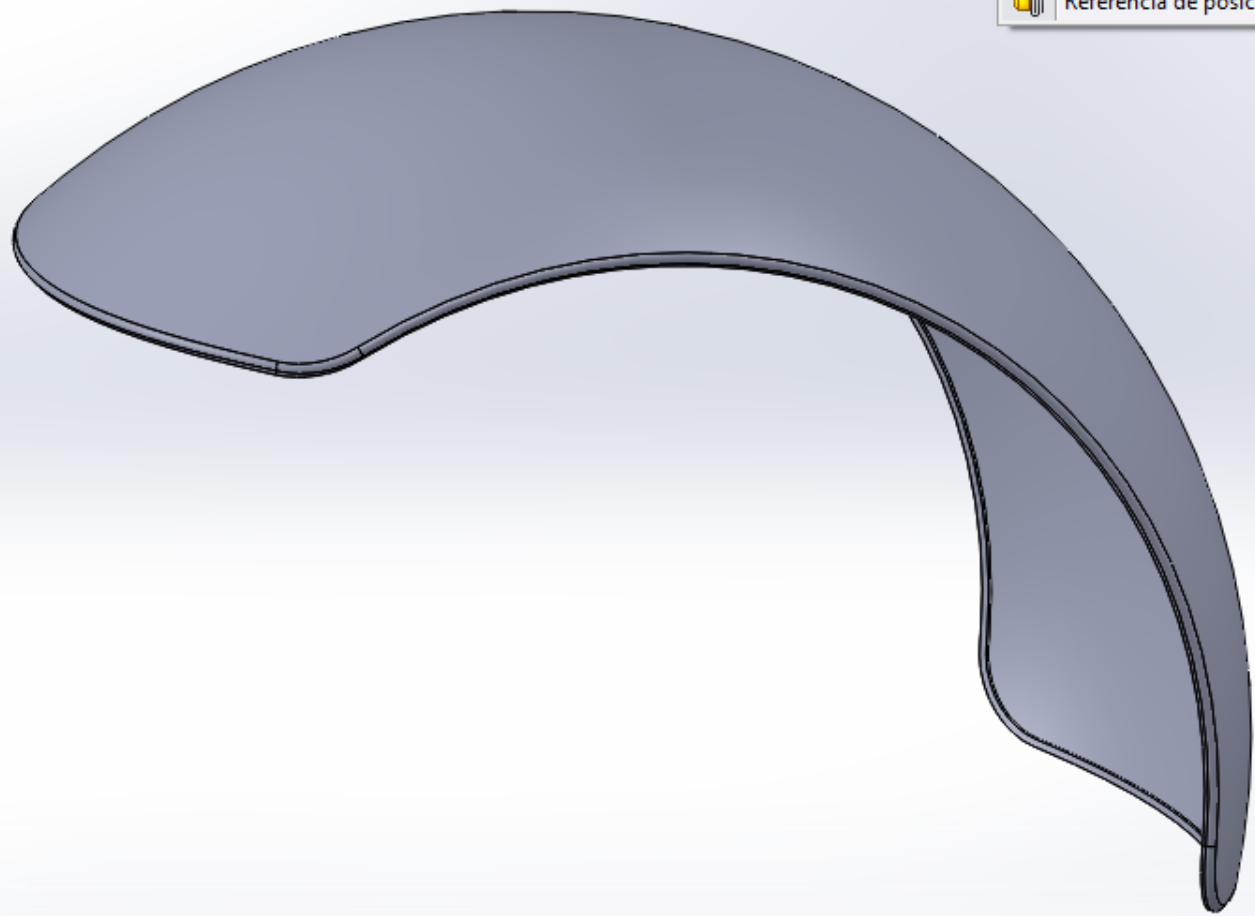
Corte extrudado    Assistente de Perfuração    Corte por revolução    Corte por varredura    Corte por loft    Forma livre    Domo    Corte limite

Filete    Padrão linear    Nervura    Inclinação    Casca    Envolver    Fazer interseção    Espelhar    Geometria de refer...    Curvas    Instant 3D

Recursos    Esboço    Avaliar    DimXpert    Suplementos do SOLIDWORKS    SOLIDWORKS MBD

Paralama do Pneu Traseiro (Va)

- Histórico
  - Casca1
  - Filete2
  - Filete1
  - Corte-extrusão4
  - Esboço7
  - Espessamento1
  - Superfície-Aparar1
  - Esboço2
  - Superfície-Revolução1
  - Esboço1
- Sensores
- Anotações
- Material < não especificado
- Plano frontal
- Plano superior
- Plano direito
- Origem
- Superfície-Revolução1
- Superfície-Aparar1
- Espessamento1
- Corte-extrusão4
- Filete1
- Filete2
- Casca1



- Plano
- Eixo
- Sistema de coordenadas
- Ponto
- Centro da massa
- Referência de posicionamento

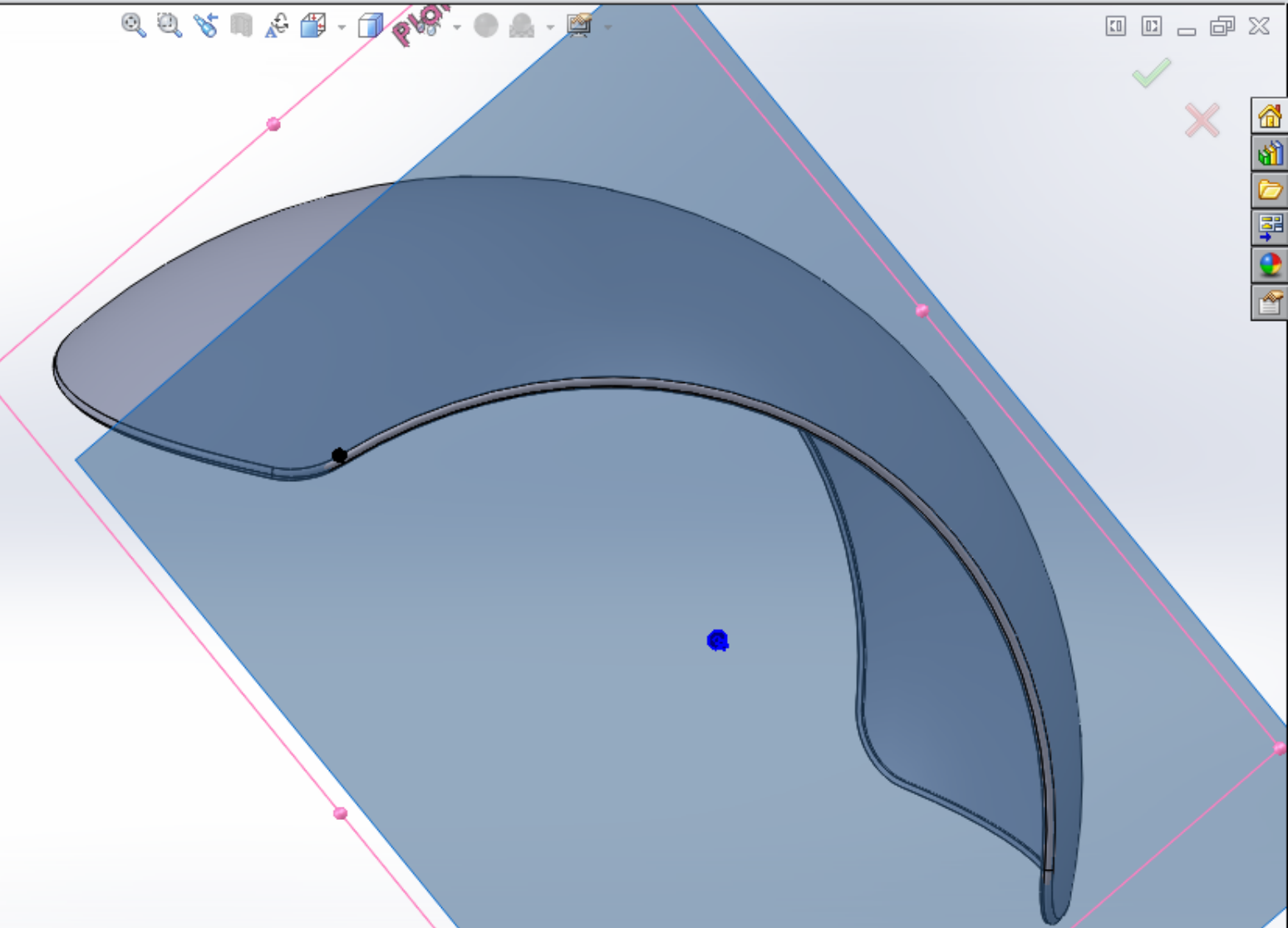


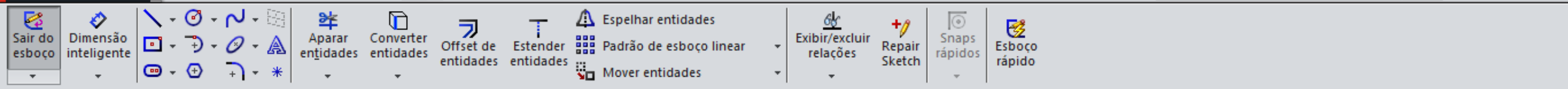
Ressonho/base extrudado    Ressonho/base revolucionado    Ressonho/base por loft    Ressonho/base varrido    Ressonho/base por limite  
 Corte extrudado    Assistente de Perfuração    Corte por revolução    Corte por varredura    Domo    Corte limite  
 Corte por loft    Forma livre    Filete    Padrão linear    Nervura    Inclinção    Casca    Envolver    Fazer interseção    Espelhar  
 Geometria de refer...    Curvas    Instant 3D

Recursos    Esboço    Avaliar    DimXpert    Suplementos do SOLIDWORKS    SOLIDWORKS MBD

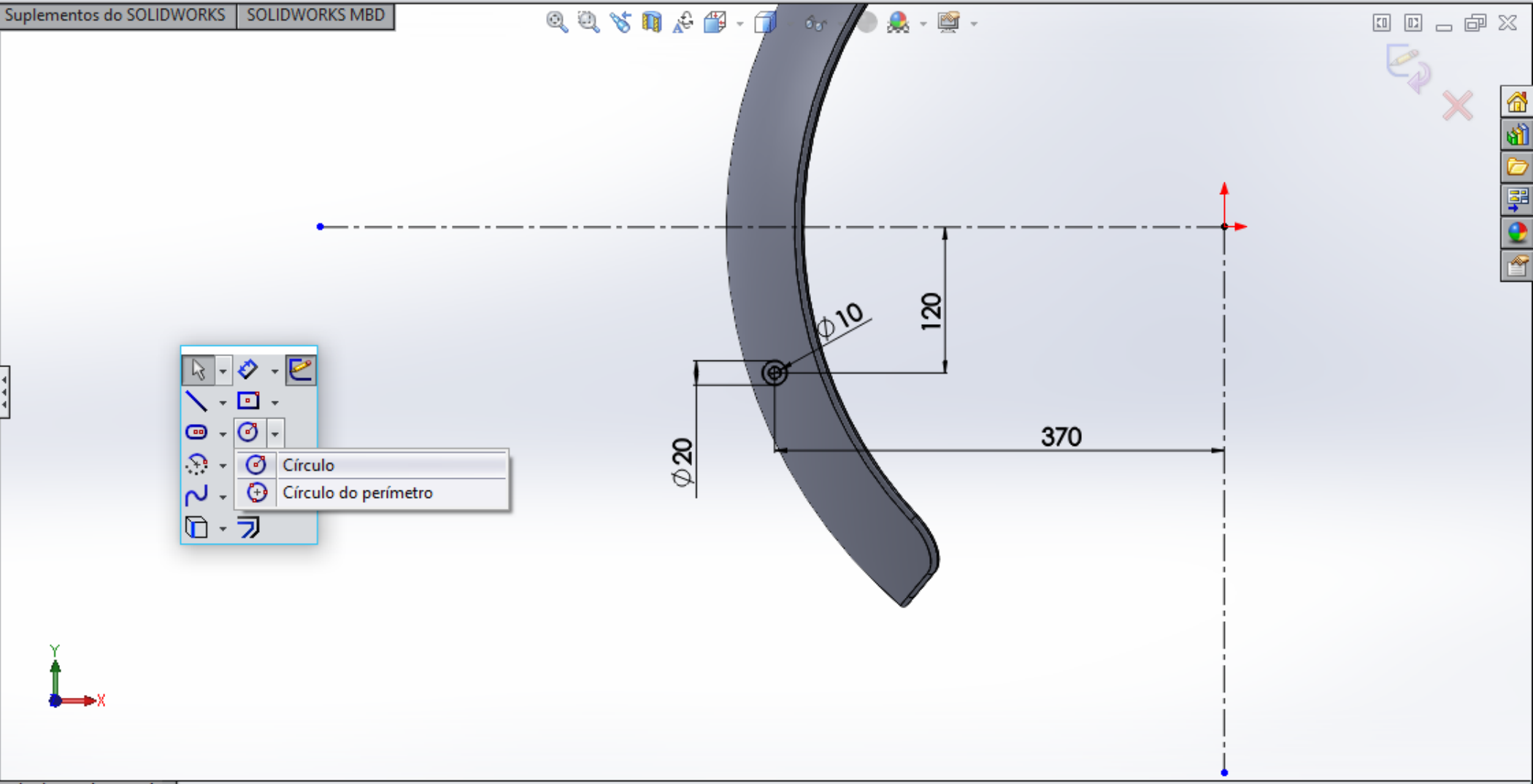
**Plano**  
 Totalmente definido  
**Primeira referência**  
 Plano frontal  
 Paralelo  
 Perpendicular  
 Coincidente  
 90.00°  
 10.00mm  
 Plano médio  
**Segunda referência**  
 Vértice <1>  
 Coincidente  
 Projeto  
 0  
**Terceira referência**

- Paralama do Pneu Traseiro ...
  - Histórico
  - Sensores
  - Anotações
  - Material <não especific...
  - Plano frontal
  - Plano superior
  - Plano direito
  - Origem
  - Superfície-Revolução1
  - Superfície-Aparar1
  - Espessamento1
  - Corte-extrusão4
  - Filete1
  - Filete2
  - Casca1





- Recursos
  - Esboço
  - Avaliar
  - DimXpert
  - Suplementos do SOLIDWORKS
  - SOLIDWORKS MBD
- Paralama do Pneu Traseiro (Valor predete)
- Histórico
  - Sensores
  - Anotações
  - Material <não especificado>
  - Plano frontal
  - Plano superior
  - Plano direito
  - Origem
  - Superfície-Revolução1
    - Esboço1
    - Esboço2
  - Superfície-Aparar1
    - Esboço2
  - Espessamento1
  - Corte-extrusão4
  - Filete1
  - Filete2
  - Casca1
  - Plano2
  - Esboço22



Ressalto/base extrudado Ressalto/base revolucionado Espessar Ressalto/Base por loft

Corte extrudado Assistente de Perfuração Corte por revolução Corte por loft Forma livre

Corte por varredura Domo Corte limite

Filete Padrão linear Nervura Envolver Inclinção Fazer interseção Geometria de refer... Curvas Instant 3D Casca Espelhar

Recursos Esboço Avaliar DimXpert Suplementos do SOLIDWORKS SOLIDWORKS MBD

Paralama do Pneu Traseiro ...

Ressalto-extrusão

De: Plano de esboço

Direção 1: Até a superfície

Face<1>

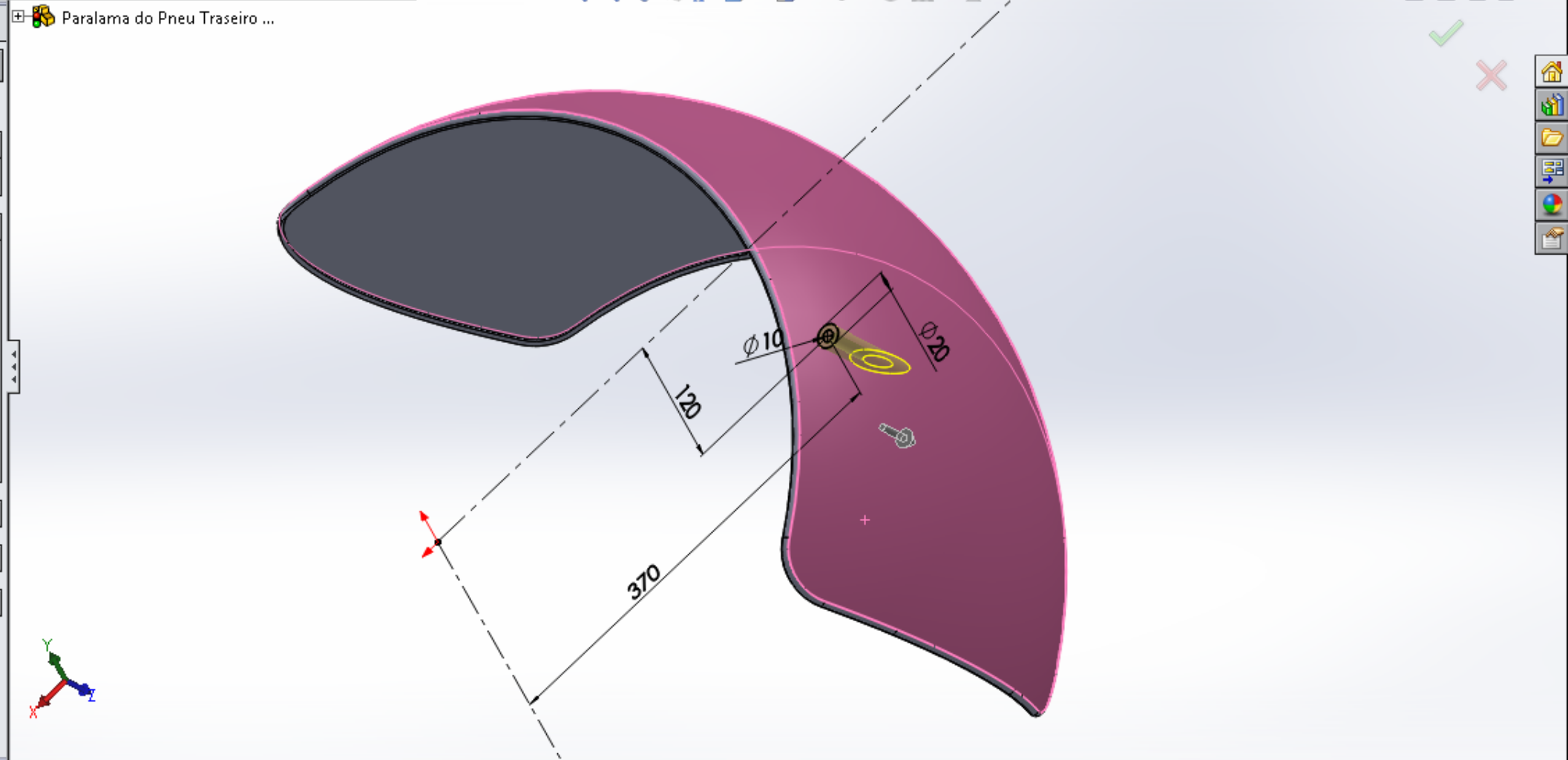
Mesclar resultado

Inclinção para fora

Direção 2

Recurso fino

Contornos selecionados





Ressalto/base extrudado    Ressalto/base revolucionado    Espessar    Ressalto/Base por loft

Corte extrudado    Assistente de Perfuração    Corte por revolução    Corte por varredura    Domo    Corte limite    Filete    Padrão linear    Nervura    Envolver    Geometria de refer...    Curvas    Instant 3D

Corte por loft    Forma livre    Casca    Fazer interseção    Espelhar

Recursos    Esboço    Avaliar    DimXpert    Suplementos do SOLIDWORKS    SOLIDWORKS MBD

**Espehar** ?

✓ ✗

**Espehar face/plano**

Plano frontal

**Recursos a espehar**

Ressalto-extrusão1

**Faces a espehar**

**Corpos a espehar**

**Opções**

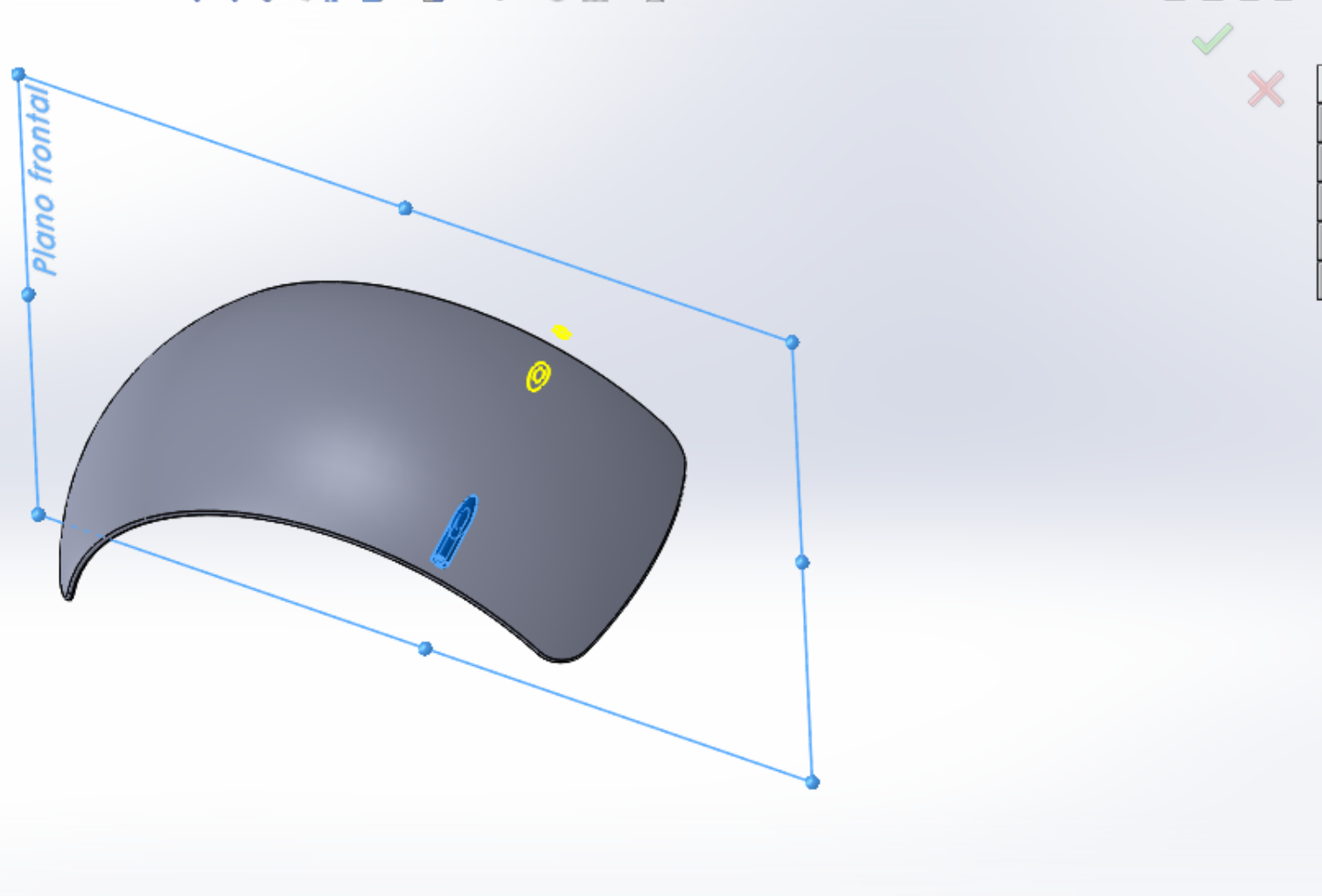
Padrão de geometria

Propagar propriedades visuais

Visualização completa

Visualização parcial

- Paralama do Pneu Traseiro ...
  - Histórico
  - Sensores
  - Anotações
  - Material <não especific...
  - Plano frontal
  - Plano superior
  - Plano direito
  - Origem
  - Superfície-Revolução1
  - Superfície-Aparar1
  - Espessamento1
  - Corte-extrusão4
  - Filete1
  - Filete2
  - Casca1
  - Plano2
  - Ressalto-extrusão1

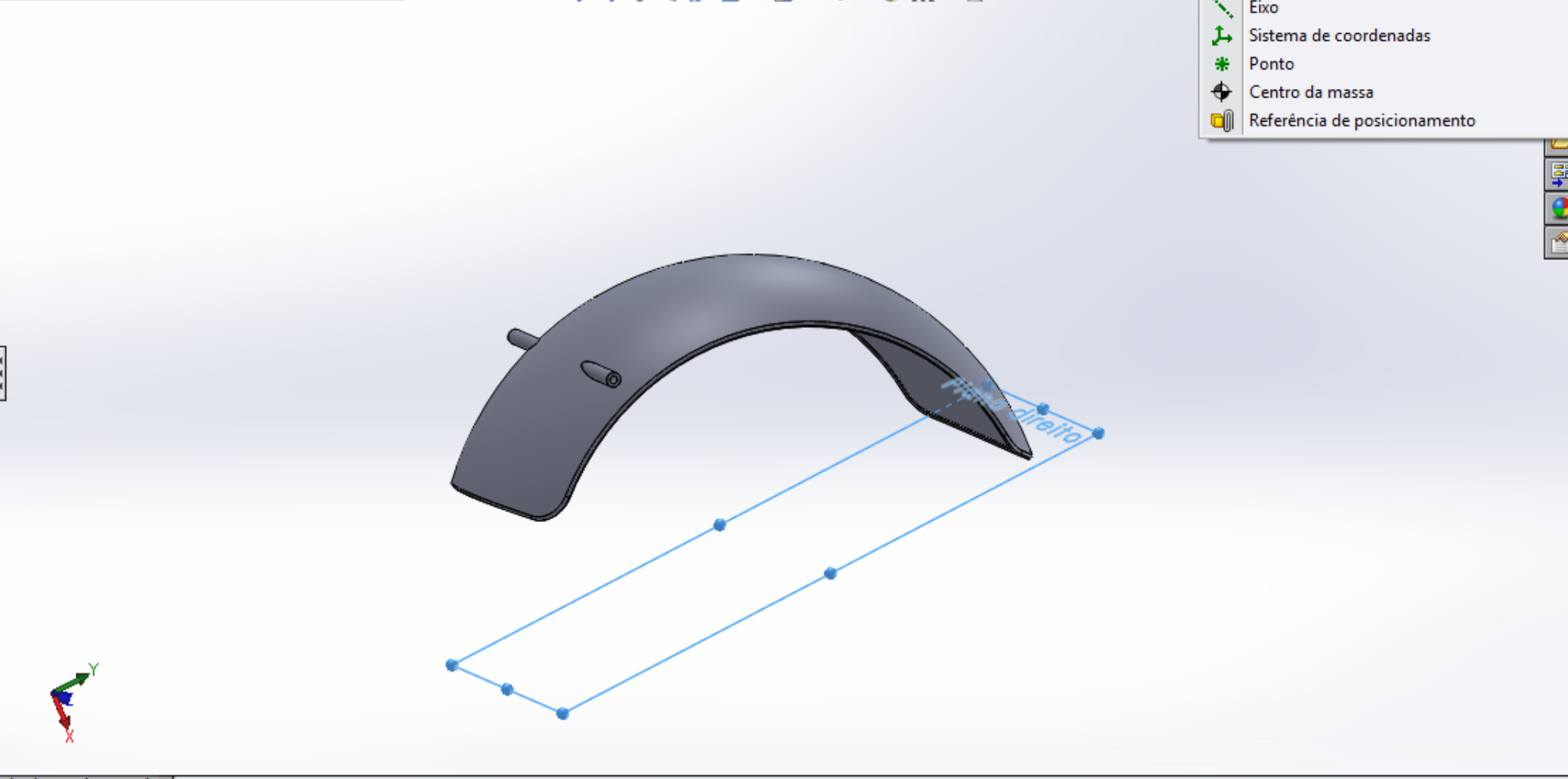


Ressalto/base extrudado Ressalto/base revolucionado Espessar Ressalto/Base por loft  
 Corte extrudado Assistente de Perfuração Corte por revolução Corte por varredura Domo Corte limite  
 Corte por loft Forma livre Filete Padrão linear Nervura Inclinação Casca Envolver Fazer interseção Geometria de refer... Curvas Instant 3D  
 Espelhar

Recursos Esboço Avaliar DimXpert Suplementos do SOLIDWORKS SOLIDWORKS MBD

- Paralama do Pneu Traseiro (Valor predeter...)
- Histórico
- Sensores
- Anotações
- Material <não especificado>
- Plano frontal
- Plano superior
- Plano direito**
- Origem
- Superfície-Revolução1
- Superfície-Aparar1
- Espessamento1
- Corte-extrusão4
- Filete1
- Filete2
- Casca1
- Plano2
- Ressalto-extrusão1
- Espelhar1

- Plano
- Eixo
- Sistema de coordenadas
- Ponto
- Centro da massa
- Referência de posicionamento



Ressalto/base extrudado Ressalto/base revolucionado Espessar Ressalto/Base por loft

Corte extrudado Assistente de Perfuração Corte por revolução Corte por loft Forma livre

Corte por varredura Domo Corte limite

Filete Padrão linear Nervura Envolver Inclinção Fazer interseção Geometria de refer... Curvas Instant 3D

Casca Espelhar

Recursos Esboço Avaliar DimXpert Suplementos do SOLIDWORKS SOLIDWORKS MBD

Paralama do Pneu Traseiro ...

Plano

Mensagem

Totalmente definido

Primeira referência

Plano direito

Paralelo

Perpendicular

Coincidente

90.00°

480.00mm

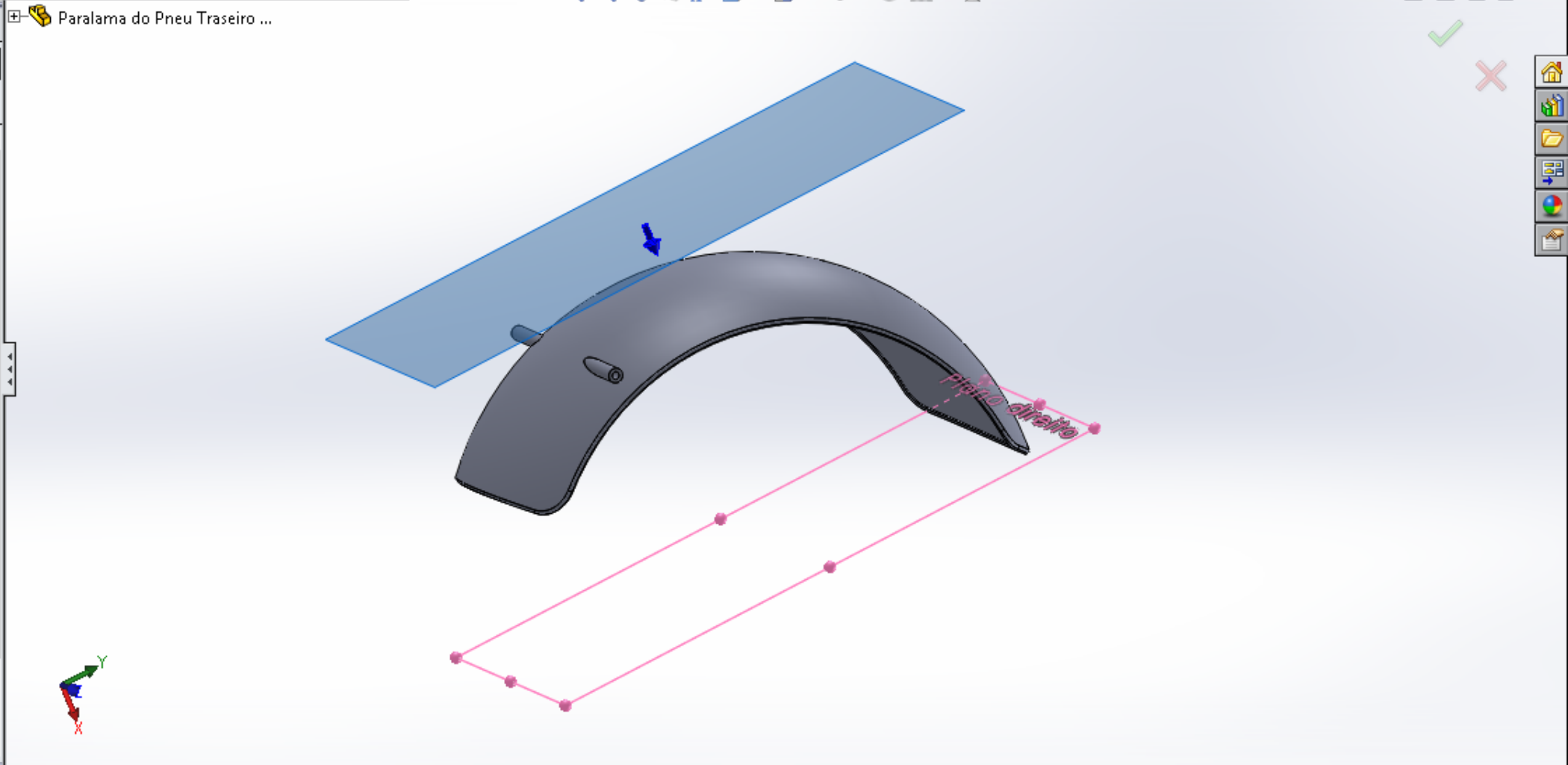
Inverter distância

# 1

Plano médio

Segunda referência

Terceira referência



Modelo Vistas 3D Estudo de movimento 1

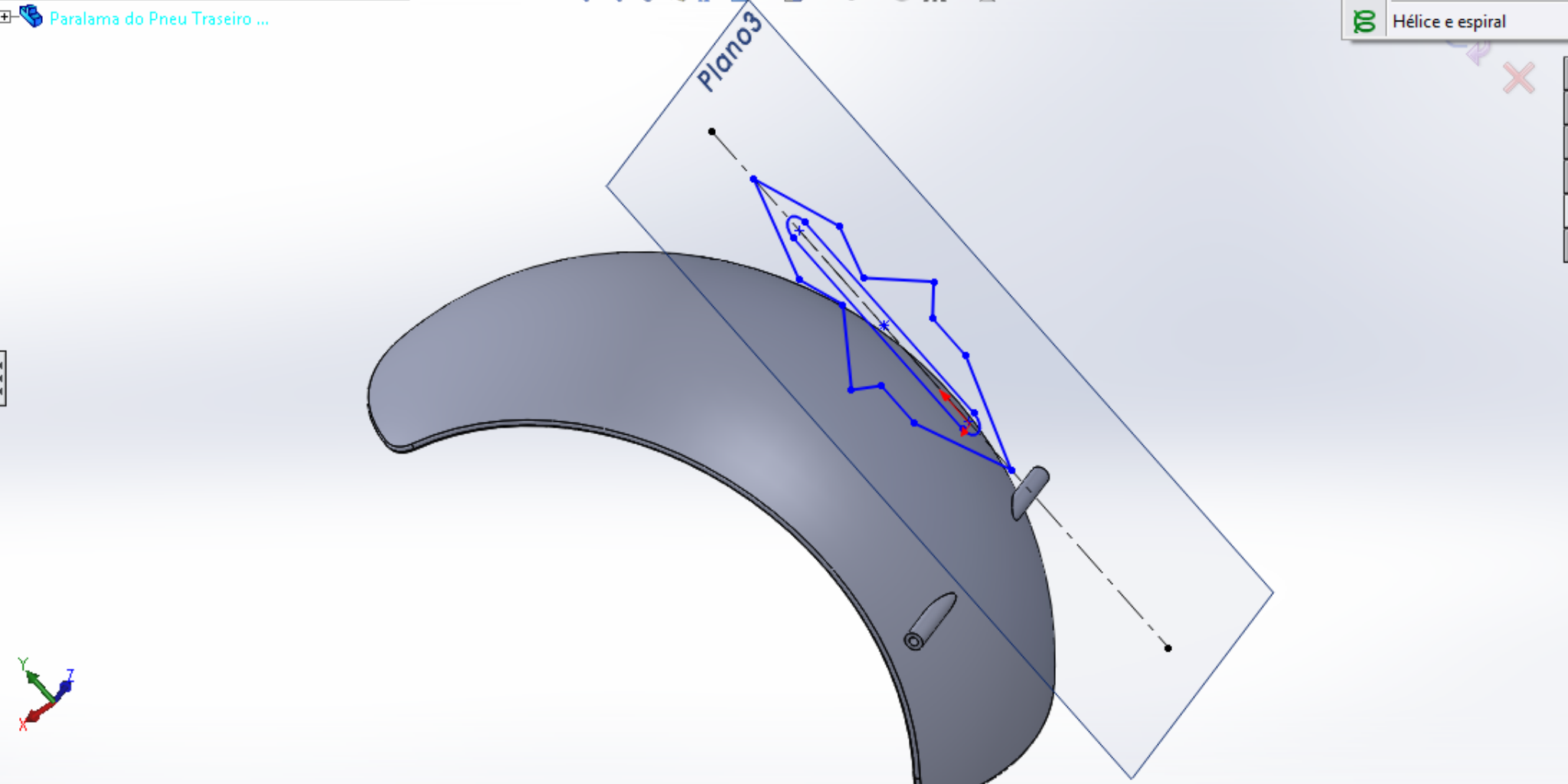
Ressalto/base extrudado | Ressalto/base revolucionado | Ressalto/base por limite | Espessar | Ressalto/Base por loft

Corte extrudado | Assistente de Perfuração | Corte por revolução | Corte por varredura | Domo | Corte limite | Filete | Padrão linear | Nervura | Envolver

Corte por loft | Forma livre | Casca | Fazer interseção | Espelhar

Recursos Esboço Avaliar DimXpert Suplementos do SOLIDWORKS SOLIDWORKS MBD

- Paralama do Pneu Traseiro (Valor predeter...)
- Histórico
- Sensores
- Anotações
- Material <não especificado>
- Plano frontal
- Plano superior
- Plano direito
- Origem
- Superfície-Revolução1
- Superfície-Aparar1
- Espessamento1
- Corte-extrusão4
- Filete1
- Filete2
- Casca1
- Plano2
- Ressalto-extrusão1
- Espelhar1
- Plano3
- (-) Esboço23



- Linha de divisão
- Hélice e espiral

Ressalto/base extrudado Ressalto/base revolucionado Ressalto/base por limite Espessar Ressalto/Base por loft  
 Corte extrudado Assistente de Perfuração Corte por revolução Corte por loft Forma livre Domo Corte limite Filete Padrão linear Nervura Envolver Inclinação Fazer interseção Geometria de refer... Curvas Instant 3D Casca Espelhar

Recursos Esboço Avaliar DimXpert Suplementos do SOLIDWORKS SOLIDWORKS MBD

Paralama do Pneu Traseiro ...

**Linha de divisão** ?

✓ ✗

**Tipo de divisão** ^

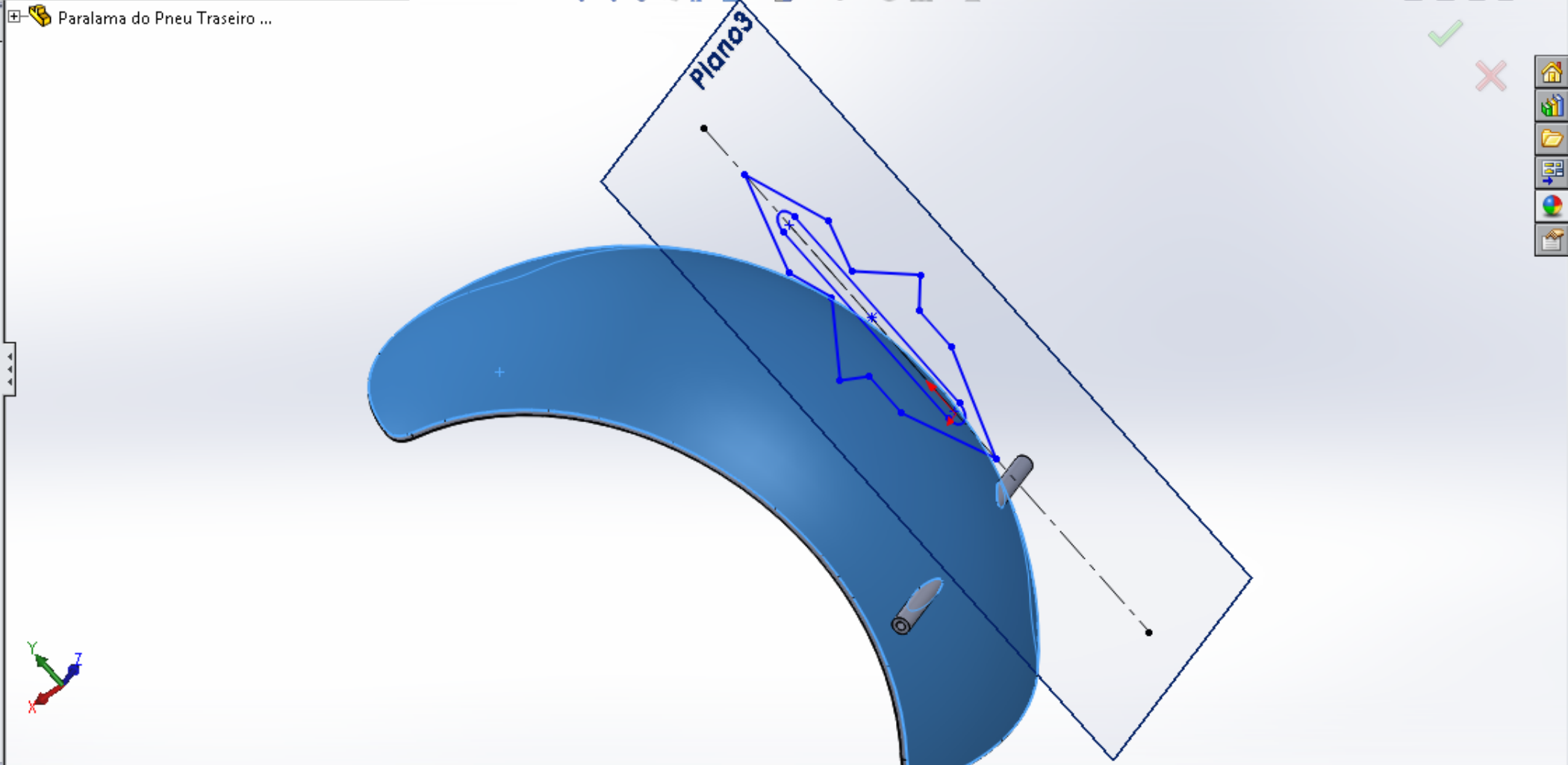
Silhueta  
 **Projeção**  
 Interseção

**Seleções** ^

Esboço atual.

Face<1>

Única direção  
 Inverter direção



Modelo Vistas 3D Estudo de movimento 1

Altere o tipo ou selecione o esboço a projetar, a direção e as faces a dividir. 975.01mm 694.38mm 0mm Subdefinido Editando Esboço23 MMGS



Ressonância/base extrudado Ressonância/base revolucionado Espessar Ressonância/Base por loft  
 Corte extrudado Assistente de Perfuração Corte por revolução Corte por loft Forma livre  
 Corte por varredura Domo Corte limite Filete Padrão linear Nervura Envolver  
 Inclinação Fazer interseção Geometria de refer... Curvas Instant 3D  
 Casca Espelhar

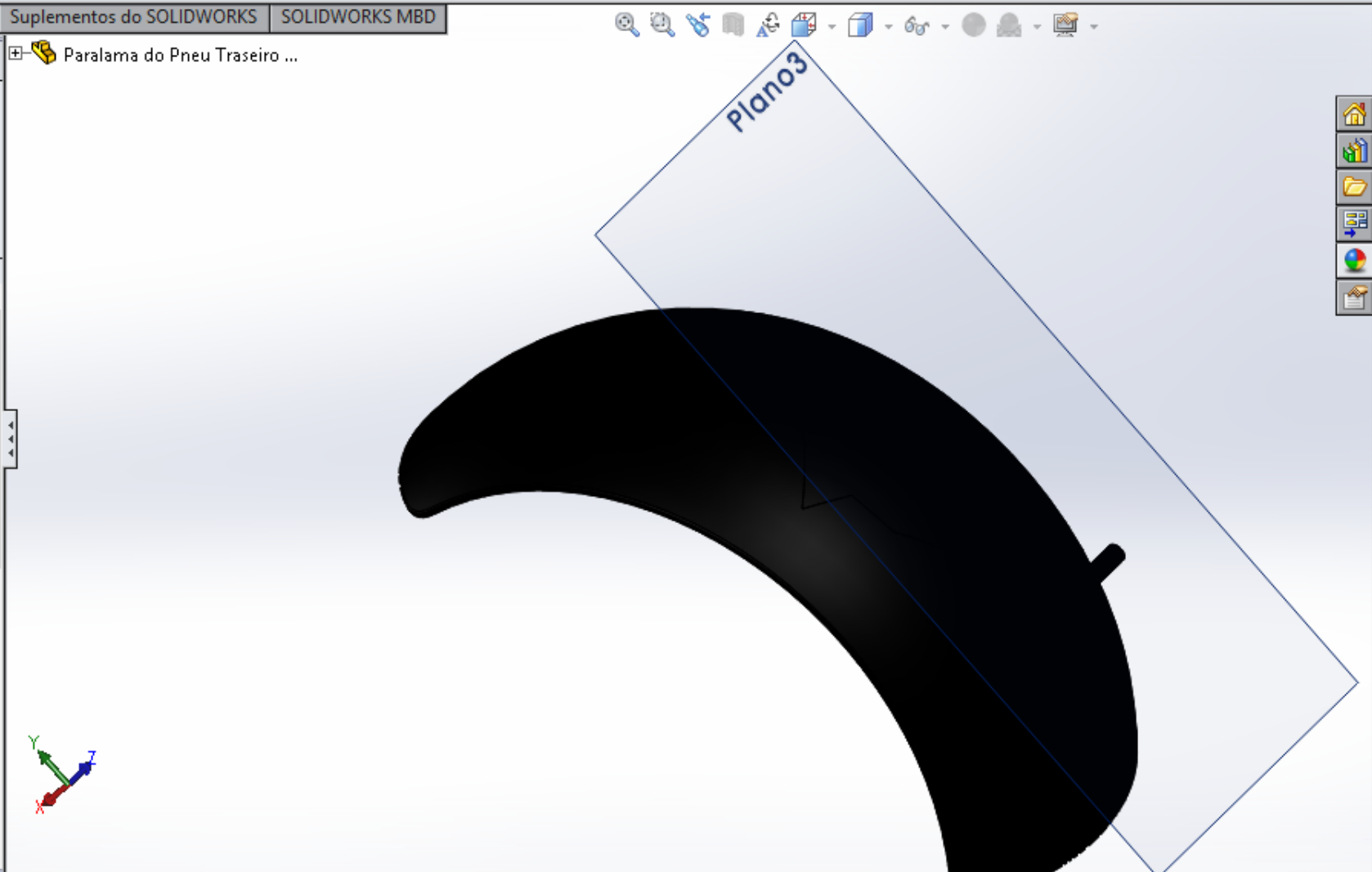
Recursos Esboço Avaliar DimXpert Suplementos do SOLIDWORKS SOLIDWORKS MBD

cor ?  
 Básico Avançado

Cor/Imagem

Geometria selecionada  
 Paralama do Pneu Traseiro.SLDPRT  
 Remover aparência

Cor  
 escala de cinza

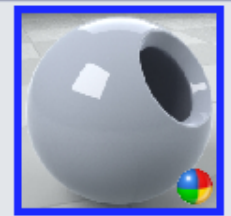


Aparências, Cenas e Decalques

- Aparências(color)
- Cenas
- Decalque

Aparência predeterminada: cor

Selecione uma aparência.



cor



textura

Modelo Vistas 3D Estudo de movimento 1

Editando Peça

MMGS

Ressalto/base extrudado   Ressalto/base revolucionado   Ressalto/base por limite   Espessar   Ressalto/Base por loft

Corte extrudado   Assistente de Perfuração   Corte por revolução   Corte por varredura   Corte por loft   Forma livre   Domo   Corte limite

Filete   Padrão linear   Nervura   Inclinação   Casca   Envolver   Fazer interseção   Espelhar

Geometria de refer...   Curvas   Instant 3D

Recursos   Esboço   Avaliar   DimXpert   Suplementos do SOLIDWORKS   SOLIDWORKS MBD

Paralama do Pneu Traseiro ...

cor

Básico   Avançado

Cor/Imagem

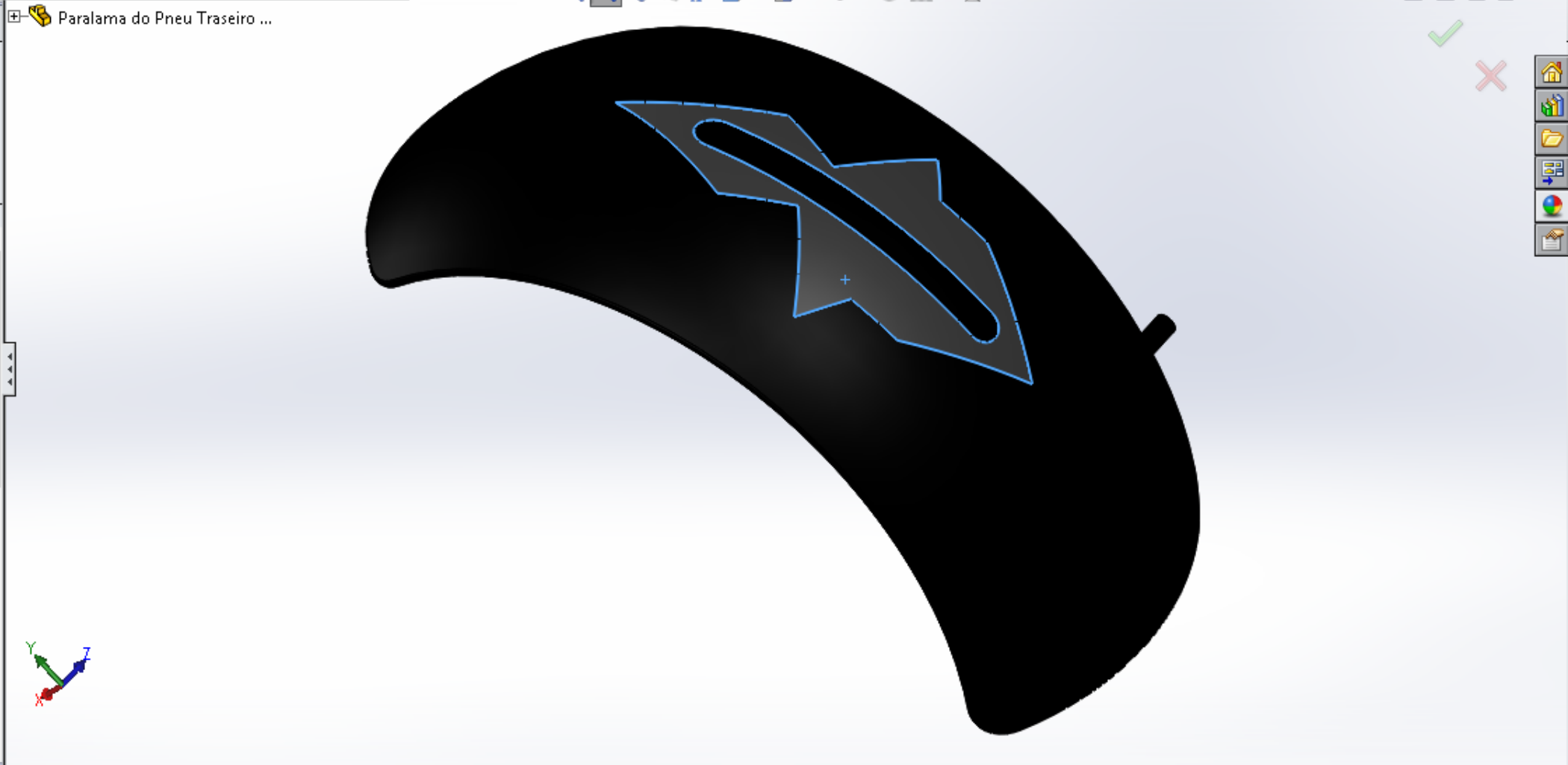
Geometria selecionada

Face<1>

Remover todas as aparências

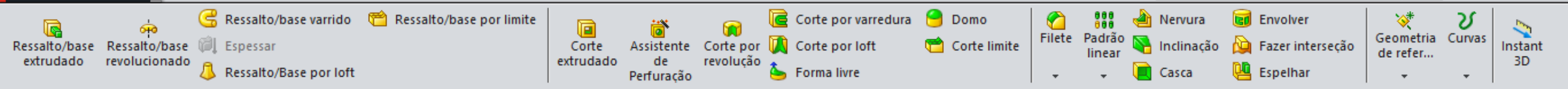
Cor

escala de cinza



Modelo   Vistas 3D   Estudo de movimento 1

Selecione as entidades para modificar suas aparências. Editando Peça   MMGS



Recursos Esboço Avaliar DimXpert Suplementos do SOLIDWORKS SOLIDWORKS MBD

- Paralama do Pneu Traseiro (Valor predeter...
- Histórico
- Sensores
- Anotações
- Material <não especificado>
- Plano frontal
- Plano superior
- Plano direito
- Origem
- Superfície-Revolução1
- Superfície-Aparar1
- Espessamento1
- Corte-extrusão4
- Filete1
- Filete2
- Casca1
- Plano2
- Ressonho-extrusão1
- Espelhar1
- Plano3
- Linha de divisão8



Modelo Vistas 3D Estudo de movimento 1