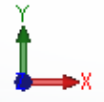
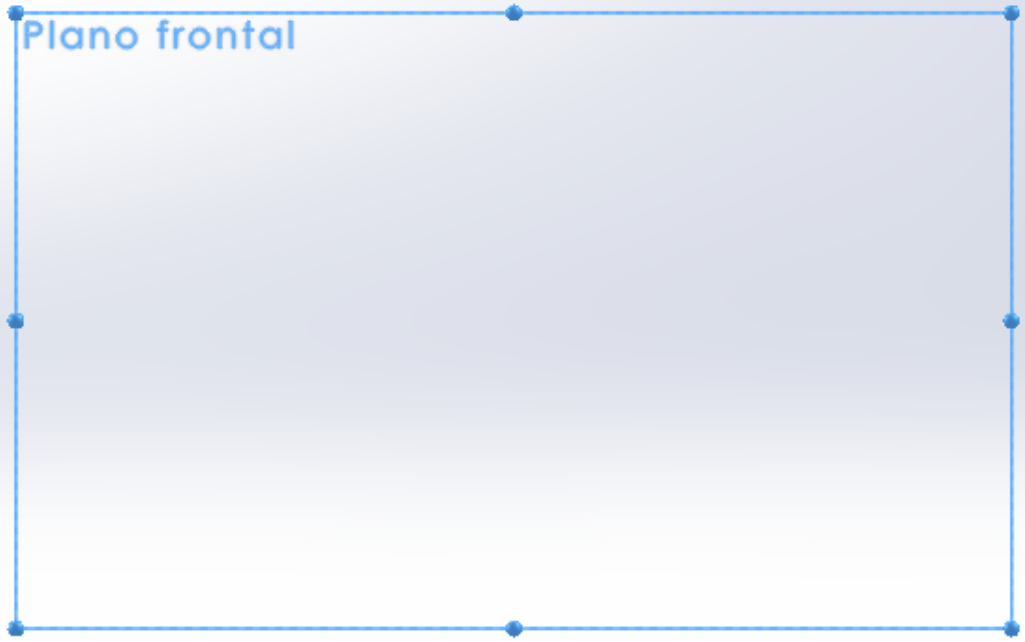
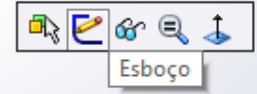


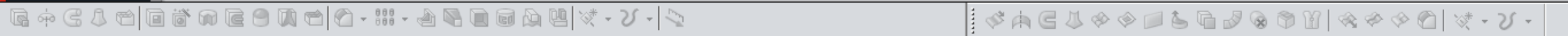
Recursos Esboço Avaliar DimXpert Suplementos do SOLIDWORKS SOLIDWORKS MBD

- Paralama traseiro (Valor predet
- Histórico
- Sensores
- Anotações
- Material <não especificado>
- Plano frontal
- Plano superior
- Plano direito
- Origem



*Frontal Modelo Vistas 3D Estudo de movimento 1

Cria um novo esboço ou edita um esboço existente.



Recursos Esboço Avaliar DimXpert Suplementos do SOLIDWORKS SOLIDWORKS MBD

paralama dianteiro (Valor ...)

Plano ?

Mensagem

Totalmente definido

Primeira referência

Ponto8@Esboço1

Coincidente

Projeto

0

Segunda referência

Arco1@Esboço1

Perpendicular

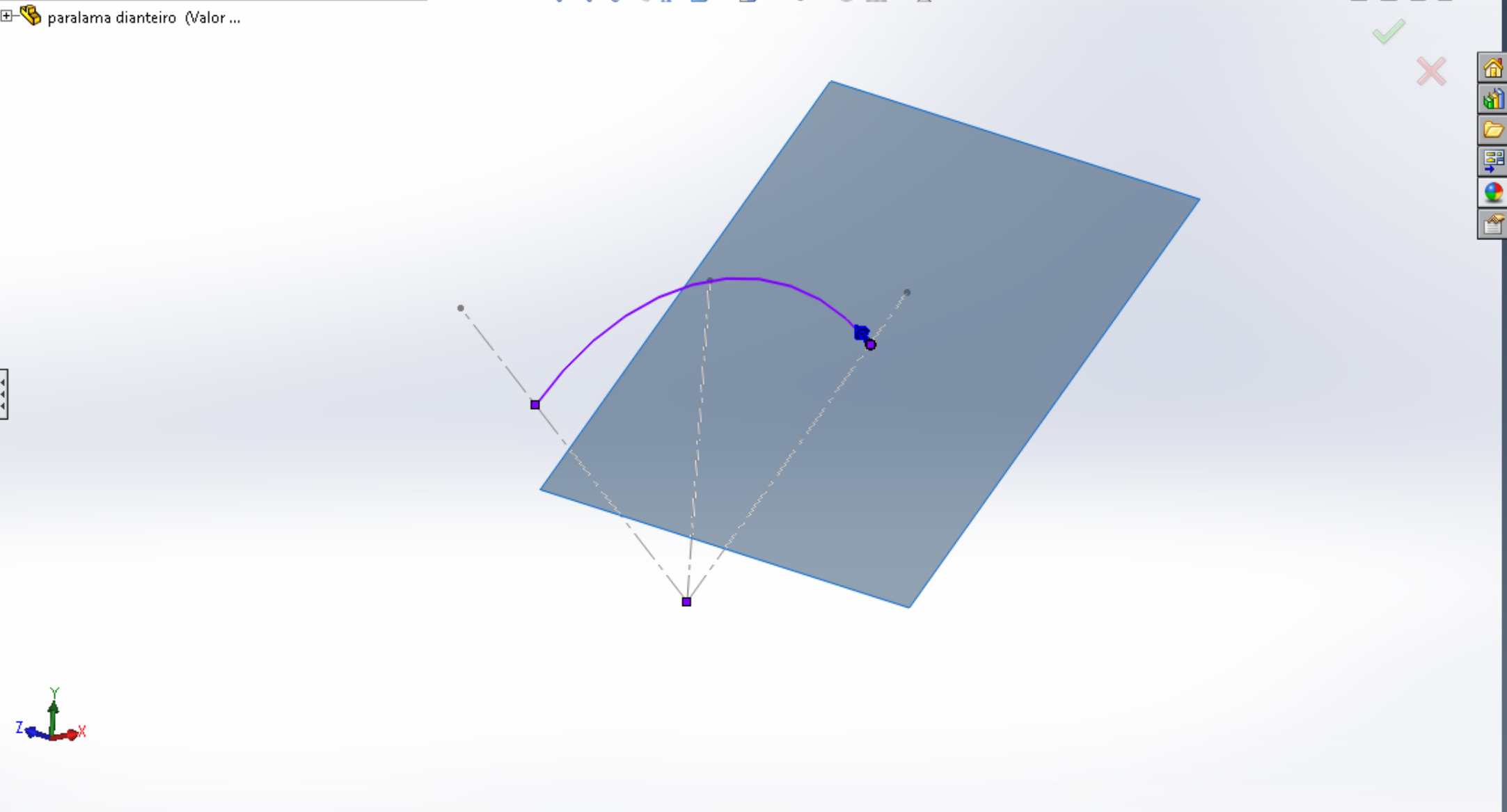
Definir origem na curva

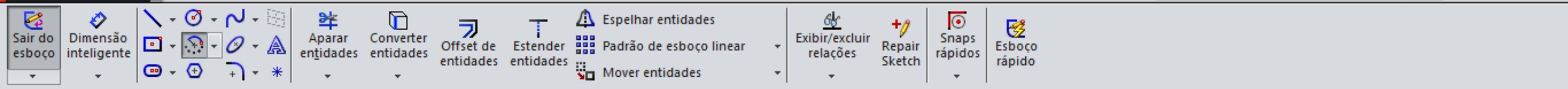
Coincidente

Terceira referência

Opções

Inverter normal





paralama dianteiro (Valor ...)

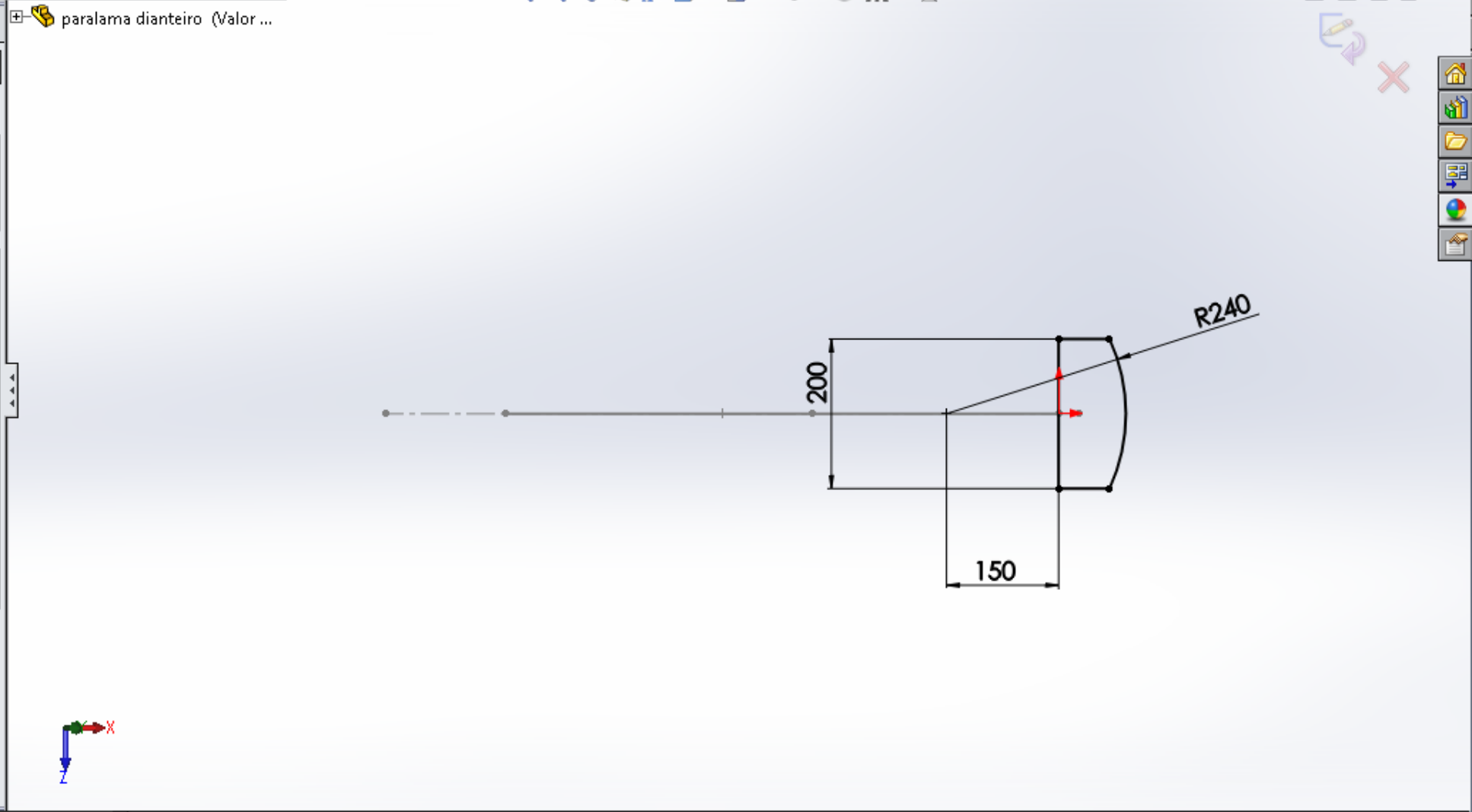
Arco

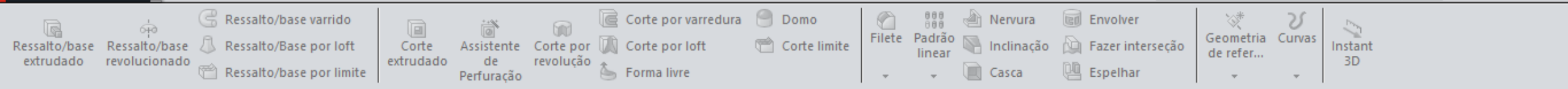
Tipo de arco

Arco de ponto central

Parâmetros

X	0.00
Y	0.00
X	0.00
Y	0.00
X	0.00
Y	0.00
X	0.00
Y	0.00
Arco	0.00
Ângulo	0.00°





Recursos Esboço Avaliar DimXpert Suplementos do SOLIDWORKS SOLIDWORKS MBD

paralama dianteiro (Valor ...)

Varredura ?

✓ ✗

Perfil e caminho

Esboço2

Esboço1

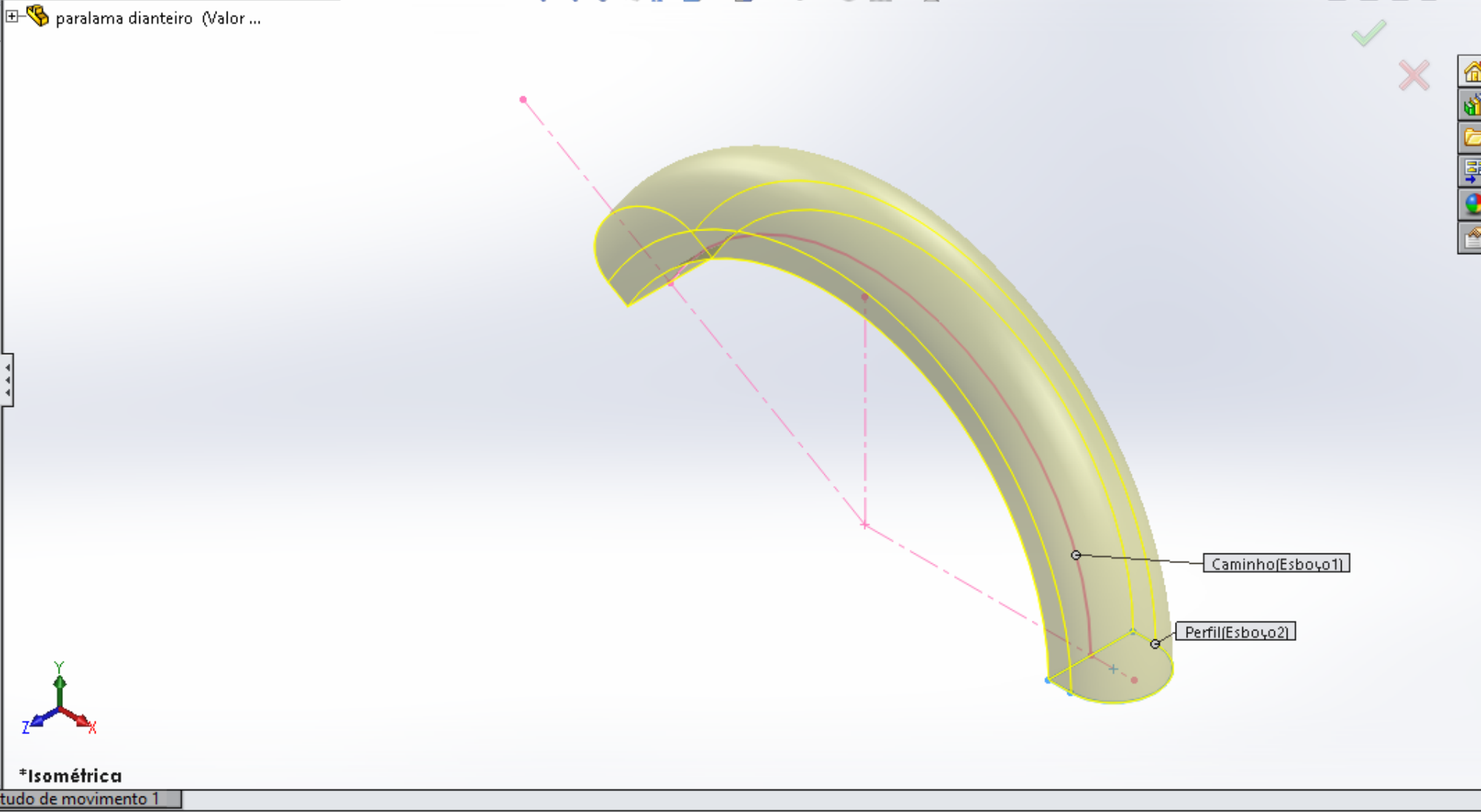
Opções

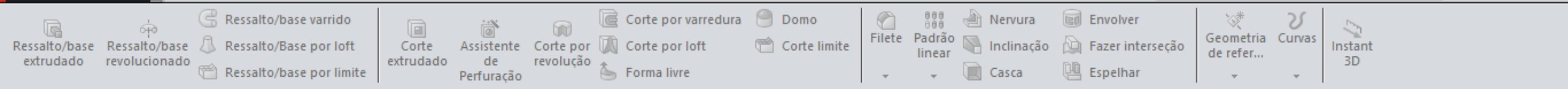
Curvas-guia

Tangência inicial/final

Recurso fino

Exibição de curvatura





Recursos Esboço Avaliar DimXpert Suplementos do SOLIDWORKS SOLIDWORKS MBD

paralama dianteiro (Valor ...)

Casca2

Parâmetros

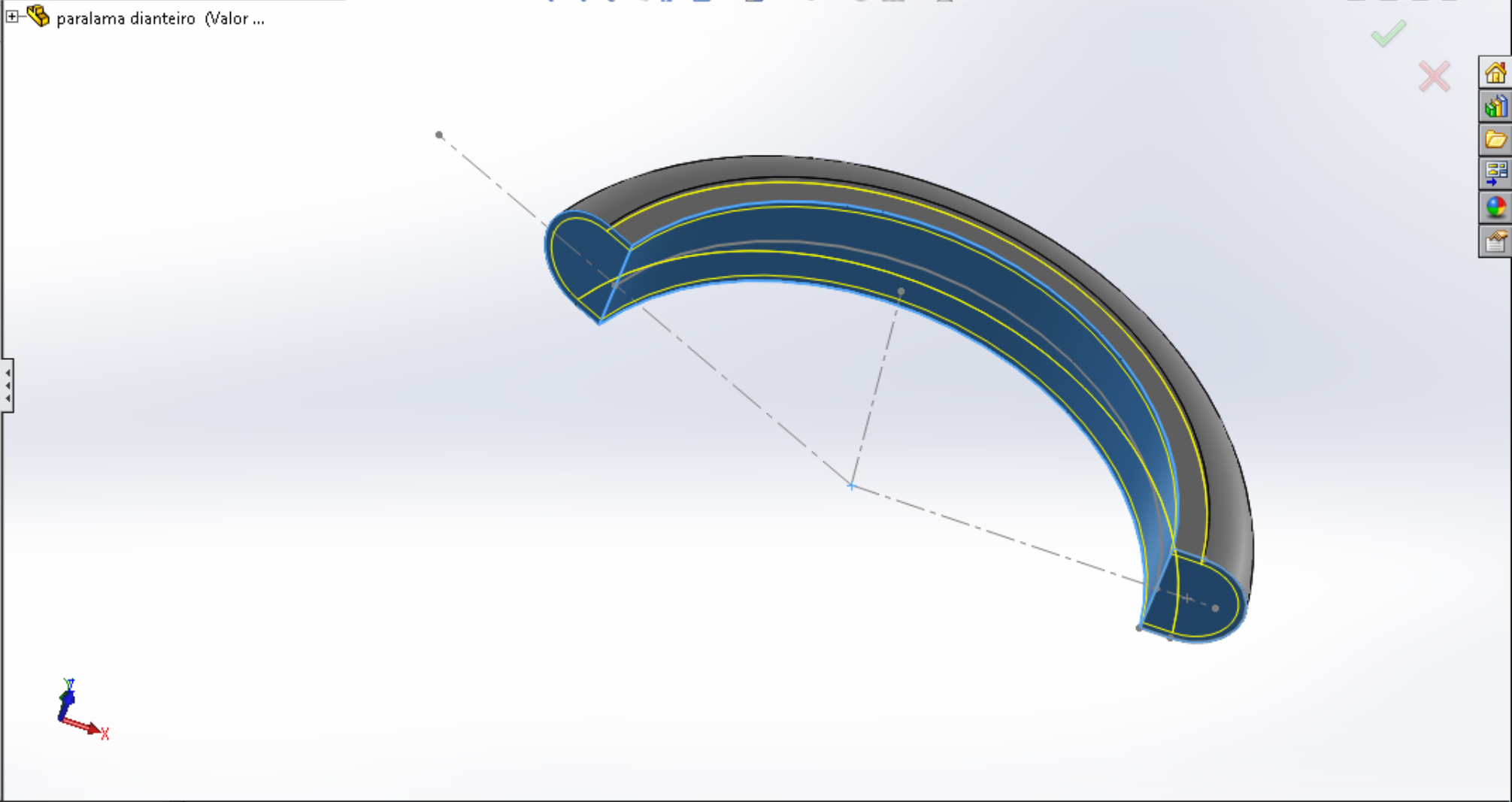
D1 10.00mm

- Face<1>
- Face<2>
- Face<3>

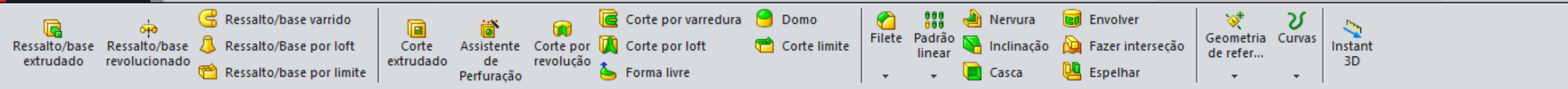
Casca para fora

Exibir visualização

Configurações de múltiplas espessuras

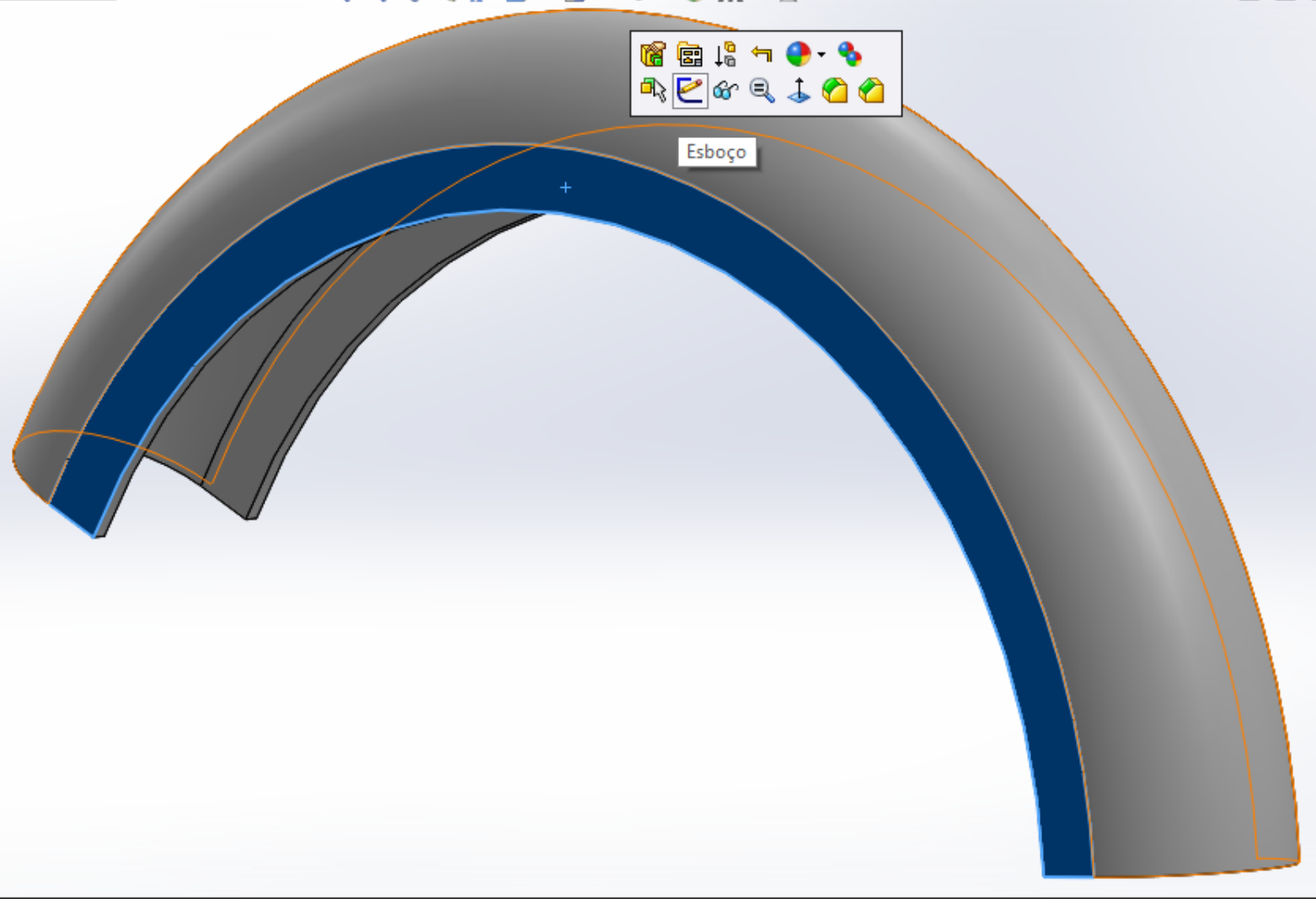


Modelo Vistas 3D Estudo de movimento 1

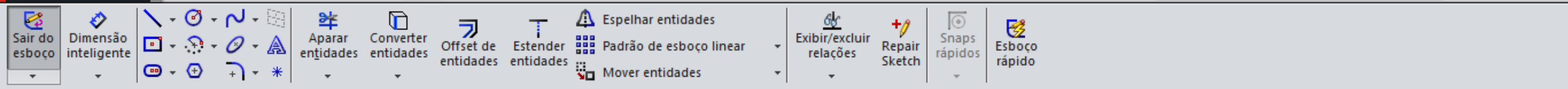


Recursos Esboço Avaliar DimXpert Suplementos do SOLIDWORKS SOLIDWORKS MBD

Feature Tree showing a hierarchy of model features: paralama dianteiro (Valor predetermi), Histórico, Sensores, Anotações, Material <não especificado>, Plano frontal, Plano superior, Plano direito, Origem, Plano1, Varredura1, Casca2.



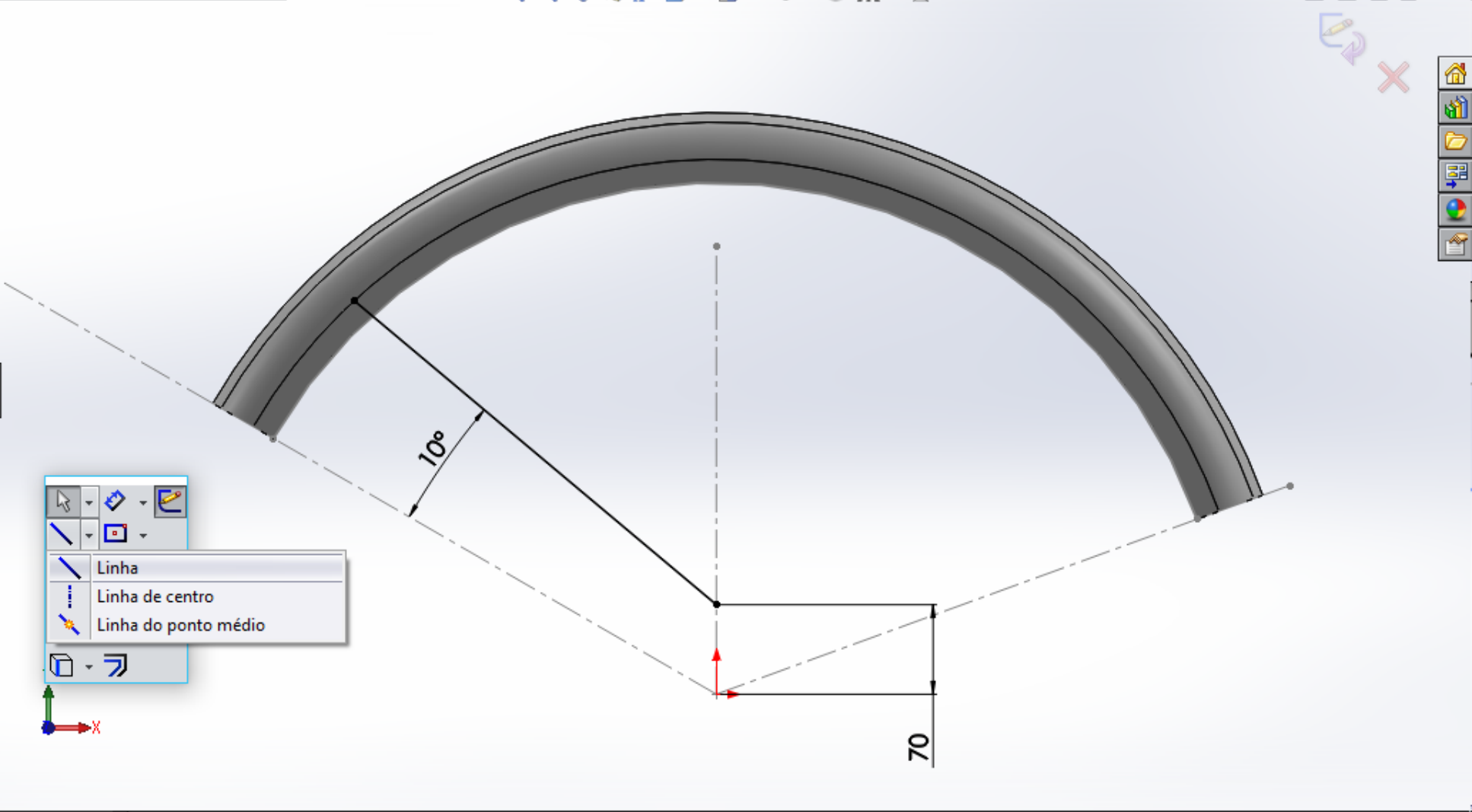
Modelo Vistas 3D Estudo de movimento 1



Recursos Esboço Avaliar DimXpert Suplementos do SOLIDWORKS SOLIDWORKS MBD

paralama dianteiro (Valor predeterminado)

- Histórico
- Sensores
- Anotações
- Lista de corte(1)
- Material <não especificado>
- Plano frontal
- Plano superior
- Plano direito
- Origem
- Soldagem
- Plano1
- Varredura1
- Casca2
- Filete1
- Esboço3



Modelo Vistas 3D Estudo de movimento 1

Ressalto/base extrudado, Ressalto/base revolucionado, Ressalto/Base por loft, Ressalto/base por limite, Corte extrudado, Assistente de Perfuração, Corte por revolução, Corte por varredura, Corte por loft, Forma livre, Domo, Corte limite, Filete, Padrão linear, Nervura, Inclinação, Casca, Envolver, Fazer interseção, Espelhar, Geometria de refer..., Curvas, Instant 3D

Recursos Esboço Avaliar DimXpert Suplementos do SOLIDWORKS SOLIDWORKS MBD

paralama dianteiro (Valor ...)

Ressalto-extrusão

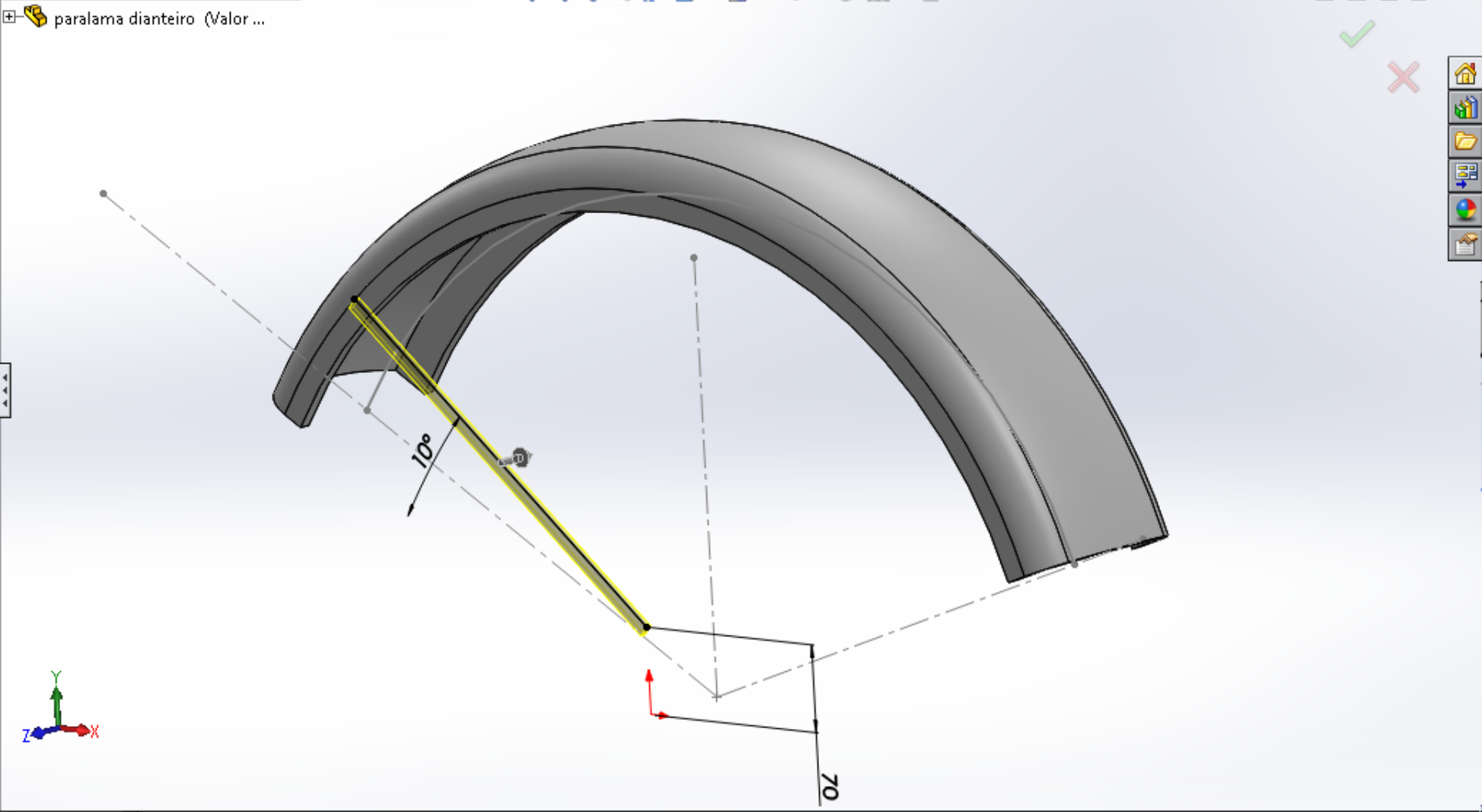
De: Plano de esboço

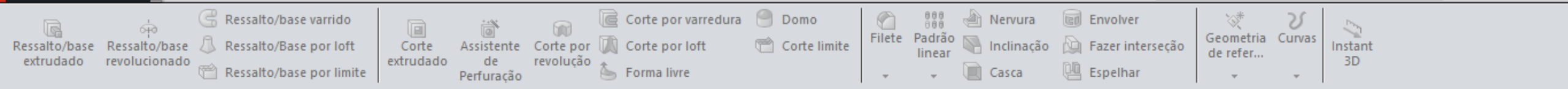
Direção 1: Cego, 5.00mm, Mesclar resultado, Inclinação para fora

Direção 2

Recurso fino: Uma direção, 10.00mm, Aplicar filete automaticamente nos cantos

Contornos selecionados





Recursos Esboço Avaliar DimXpert Suplementos do SOLIDWORKS SOLIDWORKS MBD

paralama dianteiro (Valor ...)

Espelhar ?

✓ ✗

Espelhar face/plano ^

Plano direito

Recursos a espelhar v

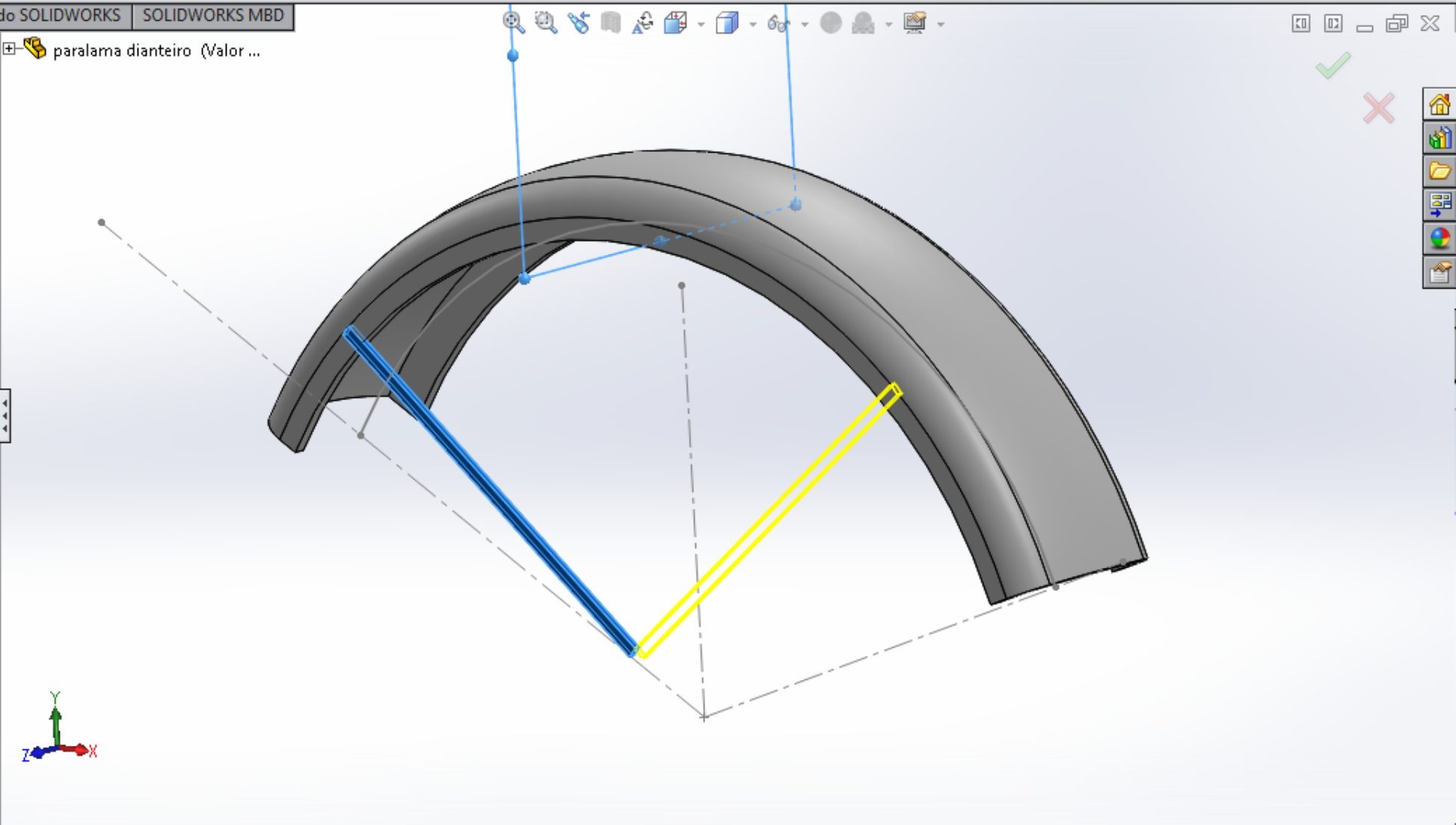
Faces a espelhar v

Corpos a espelhar ^

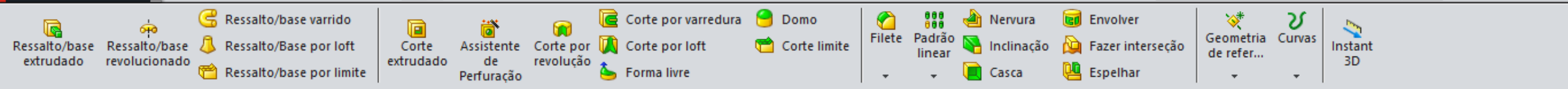
Extrusão-Fina5

Opções ^

- Mesclar sólidos
- Costurar superfícies
- Propagar propriedades visuais
- Visualização completa
- Visualização parcial

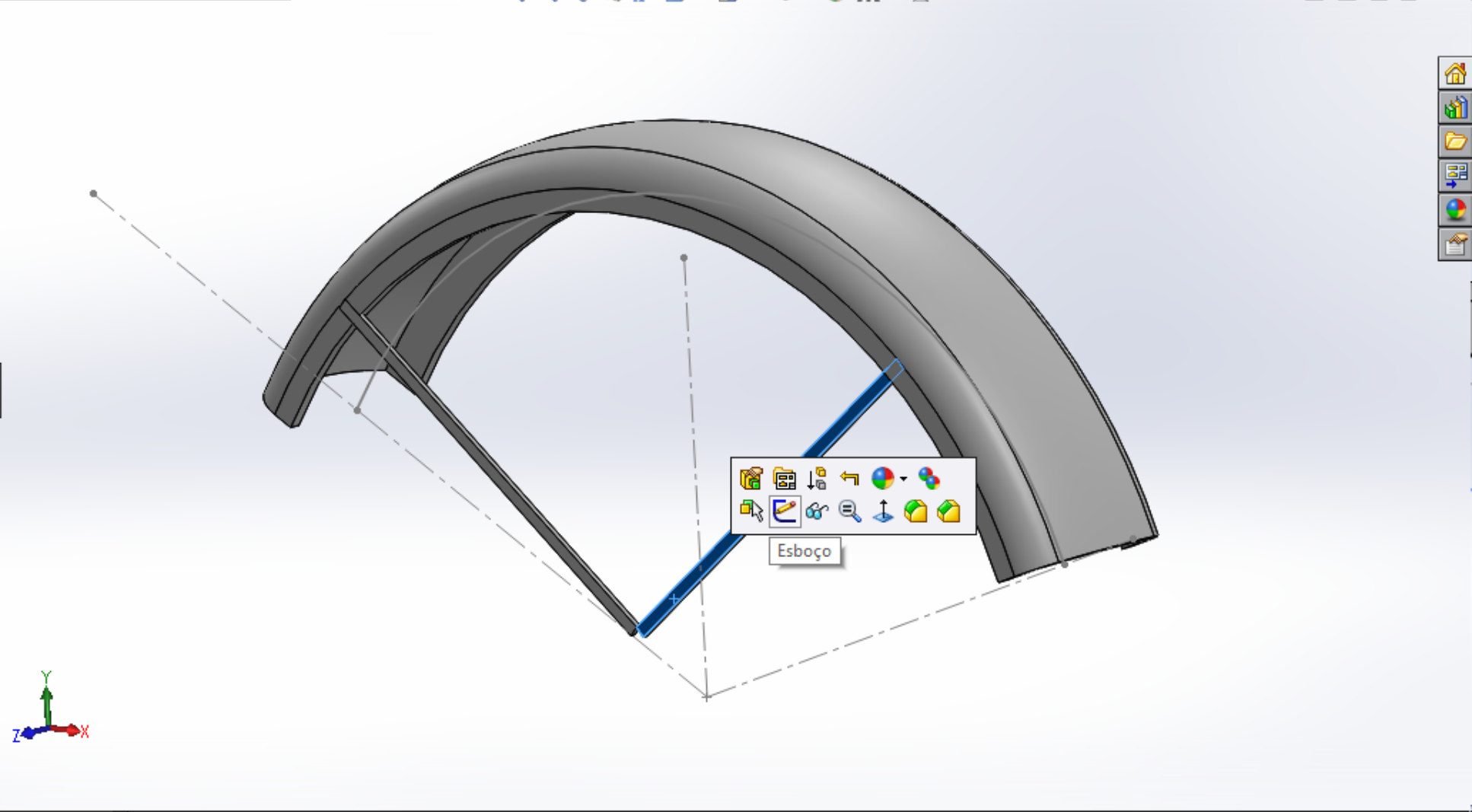


Modelo Vistas 3D Estudo de movimento 1

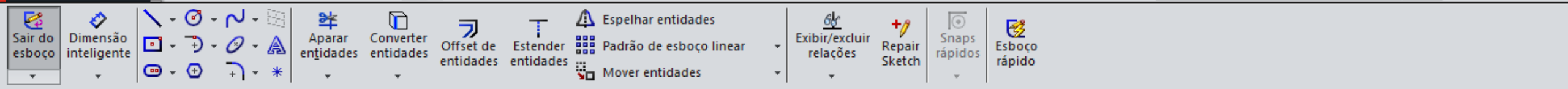


Recursos Esboço Avaliar DimXpert Suplementos do SOLIDWORKS SOLIDWORKS MBD

- paralama dianteiro (Valor predeterminado)
- Histórico
- Sensores
- Anotações
- Lista de corte(3)
- Material <não especificado>
- Plano frontal
- Plano superior
- Plano direito
- Origem
- Soldagem
- Plano1
- Varredura1
- Casca2
- Filete1
- Extrusão-Fina5
- Espelhar5**

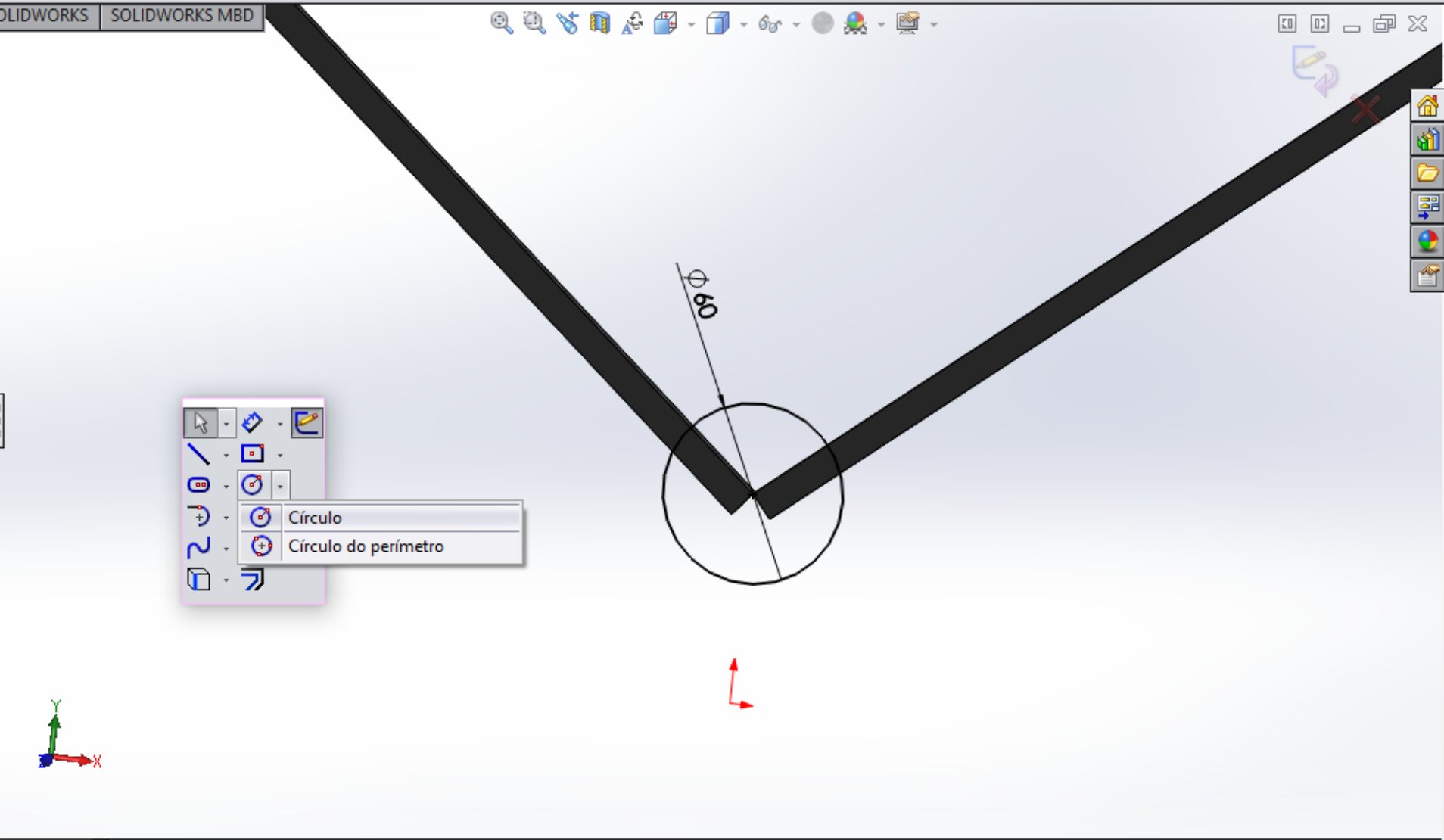


Modelo Vistas 3D Estudo de movimento 1



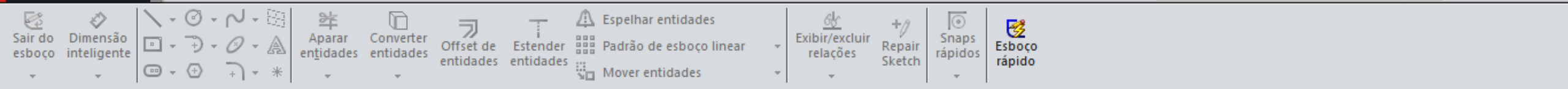
Recursos Esboço Avaliar DimXpert Suplementos do SOLIDWORKS SOLIDWORKS MBD

- paralama dianteiro (Valor predeterminado <Co
- Histórico
- Sensores
- Anotações
- Lista de corte(3)
- Material <não especificado>
- Plano frontal
- Plano superior
- Plano direito
- Origem
- Soldagem
- Plano1
- Varredura1
- Casca2
- Filete1
- Extrusão-Fina5
- Espelhar5
- Ressalto-extrusão1
- Esboço4
- Corte-extrusão1
- Espelhar7
- Plano3
- Linha de divisão1



Modelo Vistas 3D Estudo de movimento 1

Esboça um círculo. Seleccione o centro do círculo e arraste para definir o seu raio. -194.97mm 77.2mm 0mm Totalmente definido Editando Esboço4 MMGS



Recursos Esboço Avaliar DimXpert Suplementos do SOLIDWORKS SOLIDWORKS MBD

paralama dianteiro (Valor ...)

Ressalto-extrusão1

De Plano de esboço

Direção 1

Cego

5.00mm

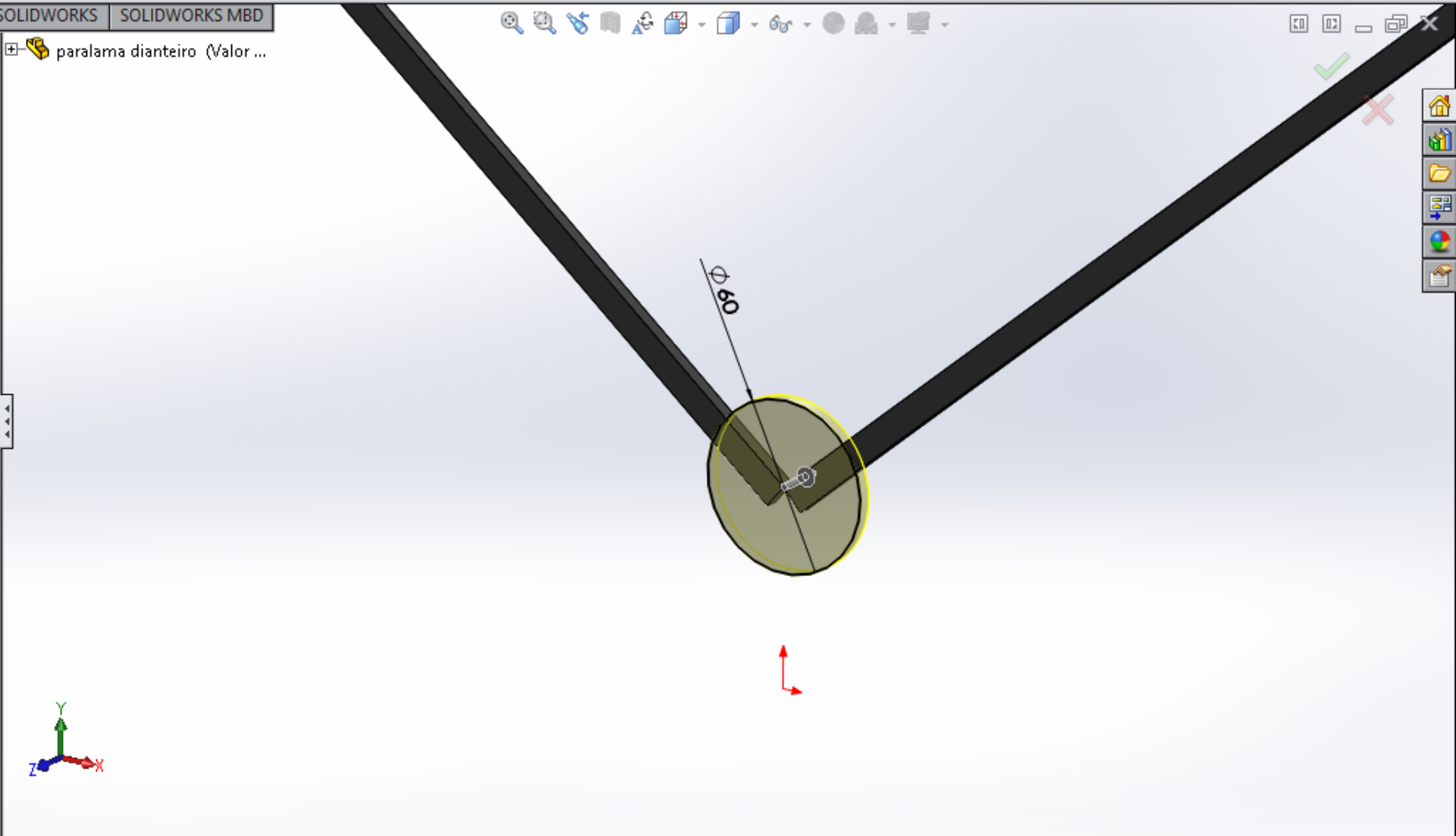
Mesclar resultado

Inclinação para fora

Direção 2

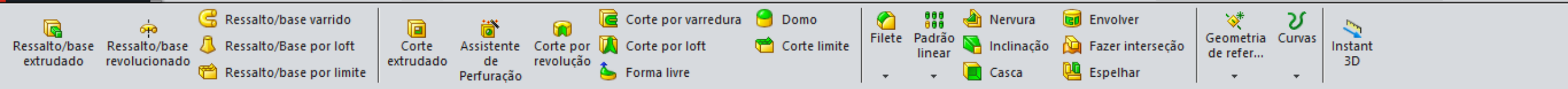
Contornos selecionados

Configurações



Modelo Vistas 3D Estudo de movimento 1

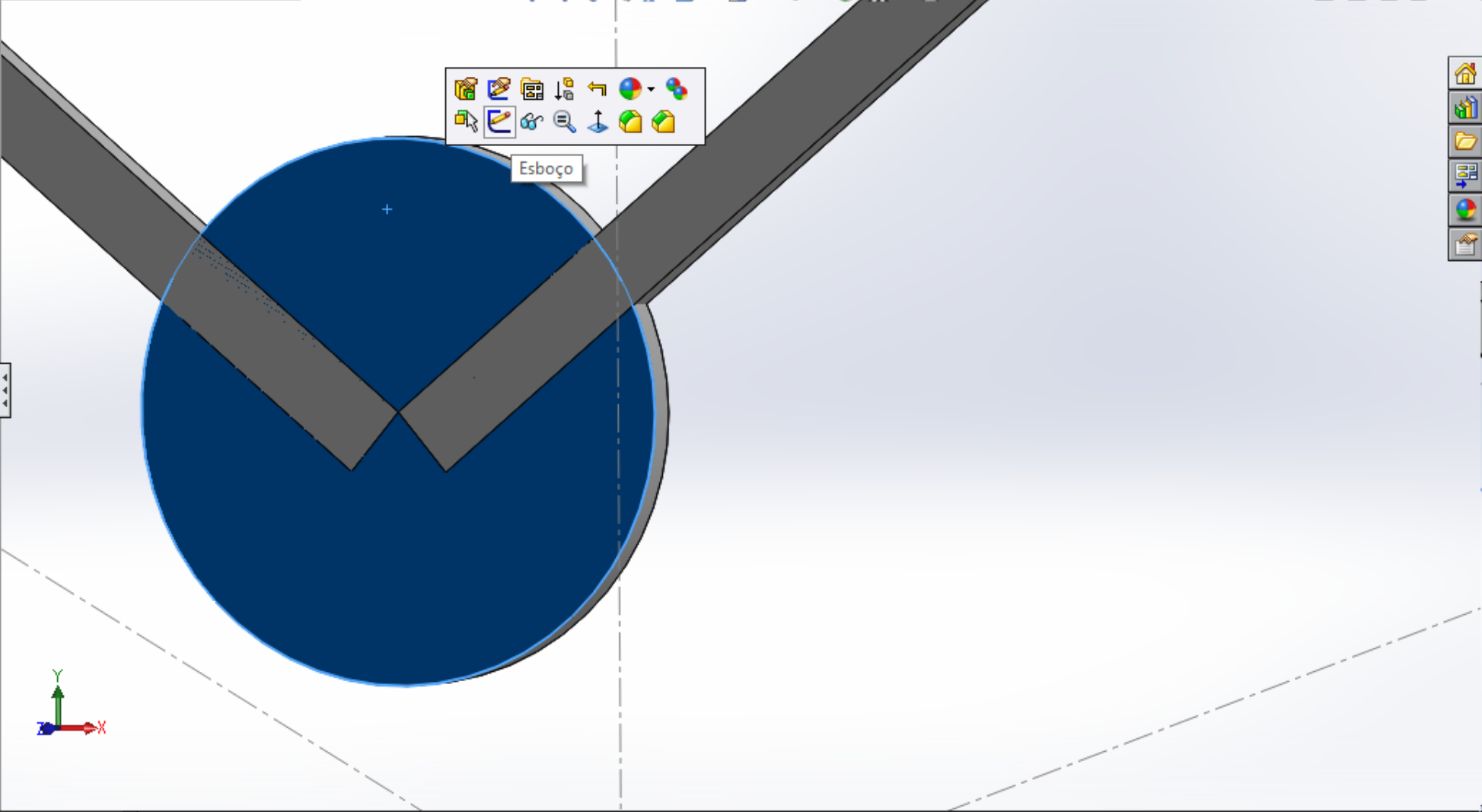
Selecione uma alça para modificar parâmetros 145.18mm 55.73mm 0mm Totalmente definido Editando Esboço4 MMGS

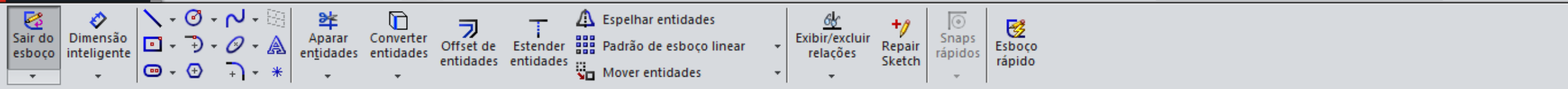


Recursos

Esboço Avaliar DimXpert Suplementos do SOLIDWORKS SOLIDWORKS MBD

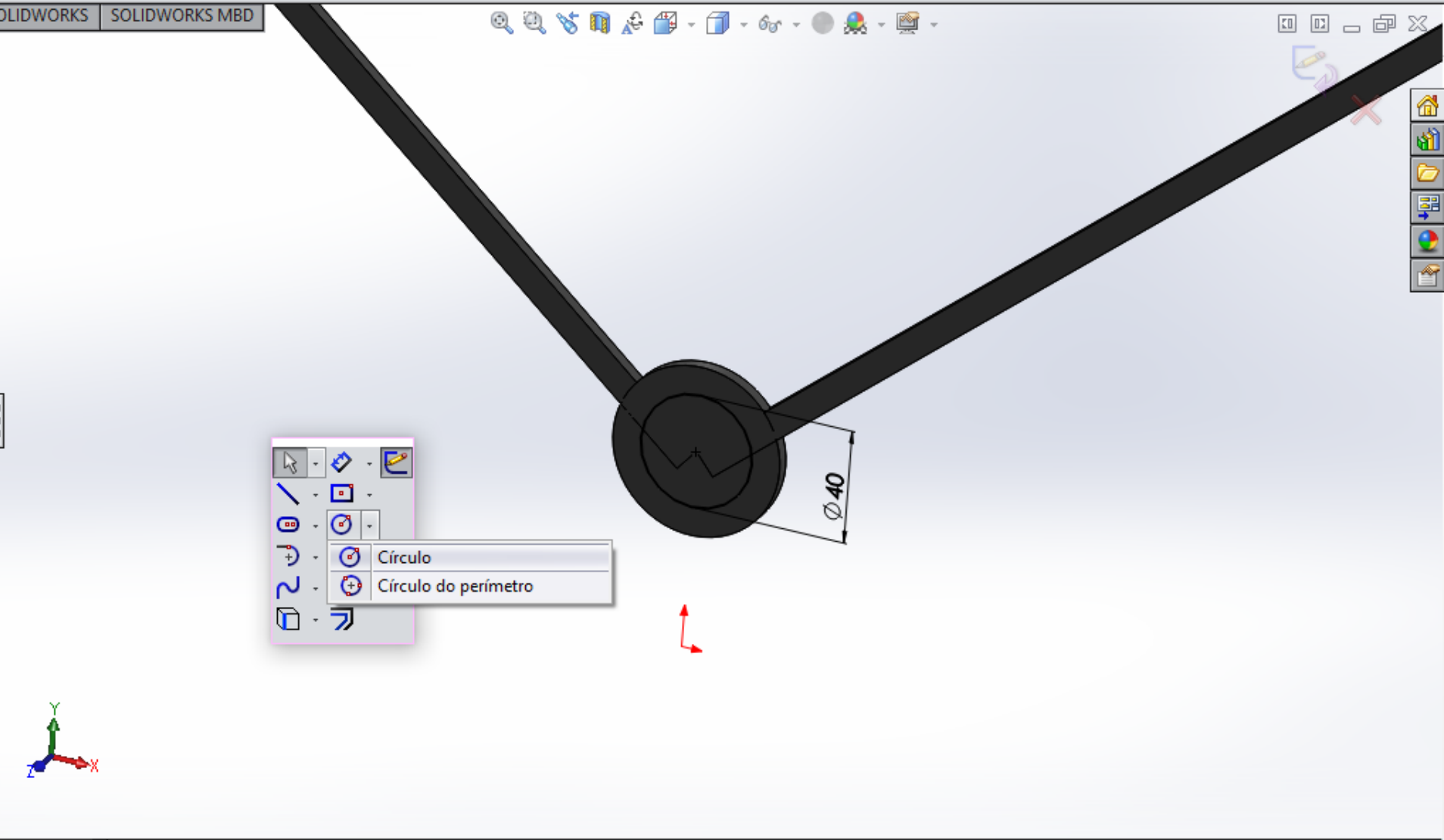
- paralama dianteiro (Valor predeterminado)
- Histórico
- Sensores
- Anotações
- Lista de corte(4)
- Material <não especificado>
- Plano frontal
- Plano superior
- Plano direito
- Origem
- Soldagem
- Plano1
- Varredura1
- Casca2
- Filete1
- Extrusão-Fina5
- Espelhar5
- Ressalto-extrusão1





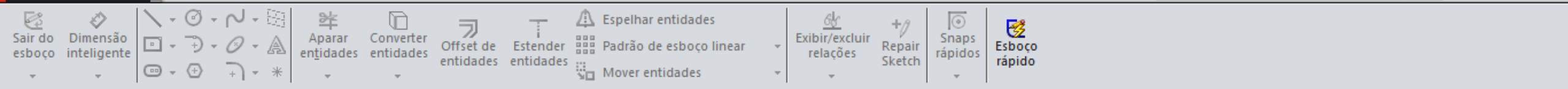
Recursos Esboço Avaliar DimXpert Suplementos do SOLIDWORKS SOLIDWORKS MBD

- paralama dianteiro (Valor predeterminado<Co
- Histórico
- Sensores
- Anotações
- Lista de corte(4)
- Material <não especificado>
- Plano frontal
- Plano superior
- Plano direito
- Origem
- Soldagem
- Plano1
- Varredura1
- Casca2
- Filete1
- Extrusão-Fina5
- Espelhar5
- Ressalto-extrusão1
- Esboço4
- Corte-extrusão1
- Esboço5
- Espelhar7
- Plano3
- Linha de divisão1



Modelo Vistas 3D Estudo de movimento 1

Esboça um círculo. Seleccione o centro do círculo e arraste para definir o seu raio. -153.82mm 31.29mm 0mm Totalmente definido Editando Esboço5 MMGS



Recursos Esboço Avaliar DimXpert Suplementos do SOLIDWORKS SOLIDWORKS MBD

paralama dianteiro (Valor ...)

Corte-extrusão1

De: Plano de esboço

Direção 1: Cego

25.00mm

Inverter lado para cortar

Inclinação para fora

Direção 2

Contornos selecionados

Configurações

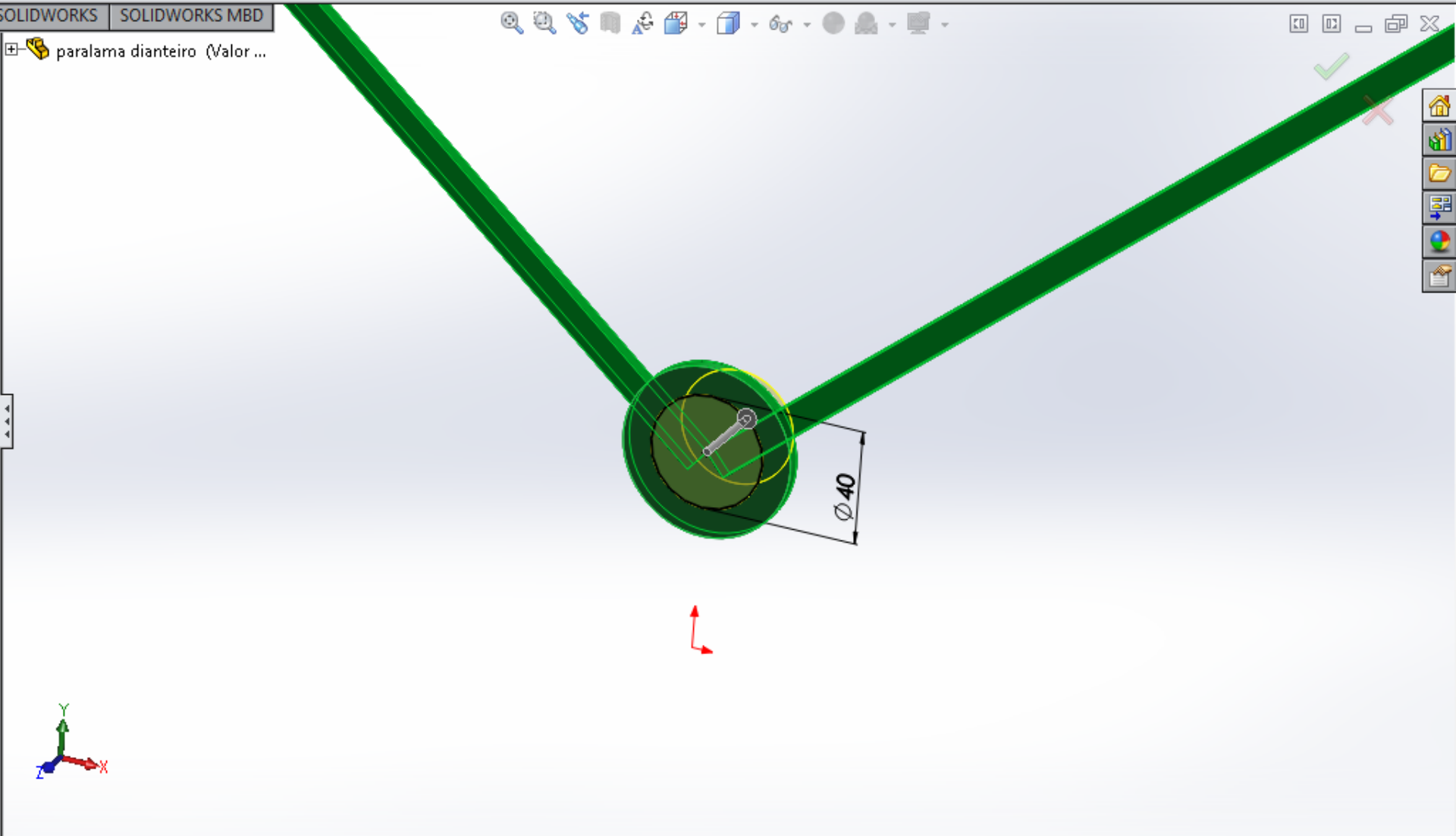
Escopo do recurso

Todos os corpos

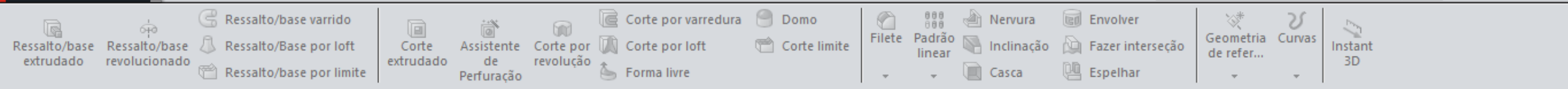
Corpos selecionados

Selecionar automaticamente

Extrusão-Fina5



Modelo Vistas 3D Estudo de movimento 1



Recursos Esboço Avaliar DimXpert Suplementos do SOLIDWORKS SOLIDWORKS MBD

paralama dianteiro (Valor ...)

Espelhar ?

✓ ✗

Espelhar face/plano ^

Plano frontal

Recursos a espelhar v

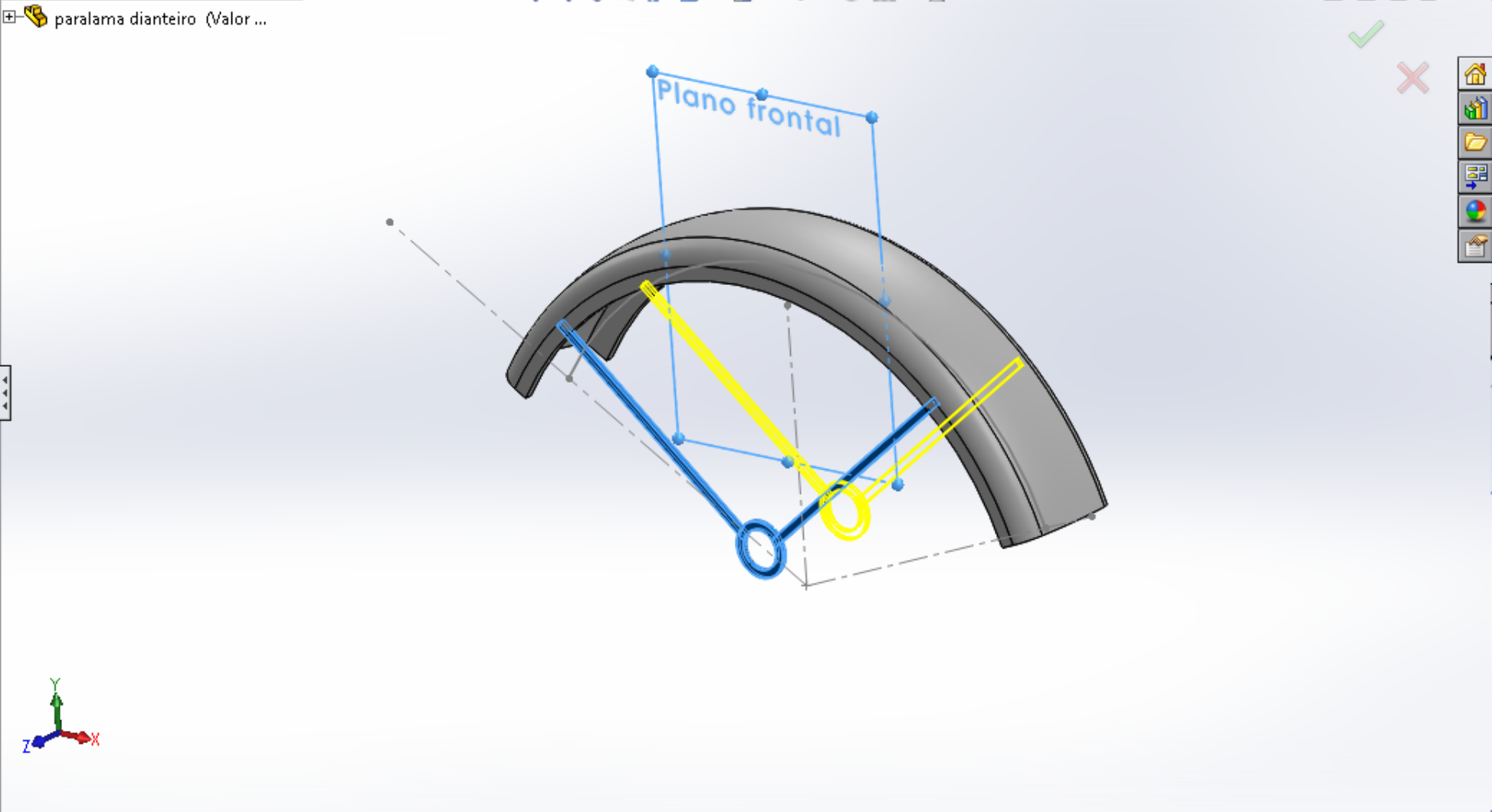
Faces a espelhar v

Corpos a espelhar ^

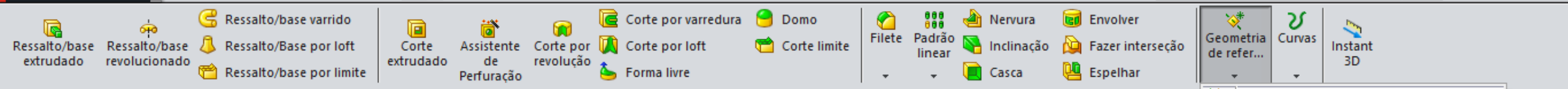
- Corte-extrusão1[1]
- Corte-extrusão1[2]
- Corte-extrusão1[3]

Opções ^

- Mesclar sólidos
- Costurar superfícies
- Propagar propriedades visuais
- Visualização completa
- Visualização parcial



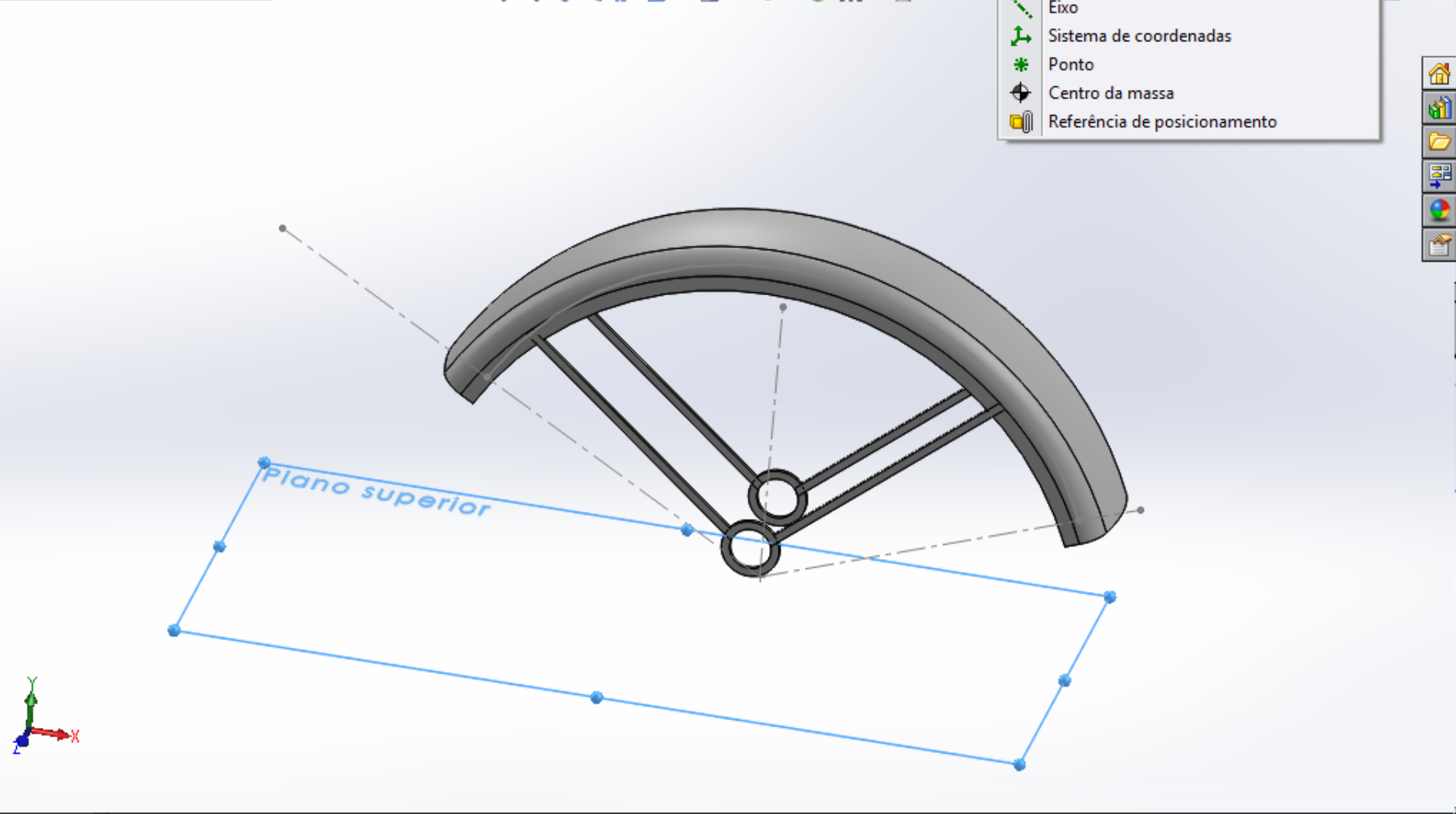
Modelo Vistas 3D Estudo de movimento 1



Recursos Esboço Avaliar DimXpert Suplementos do SOLIDWORKS SOLIDWORKS MBD

- paralama dianteiro (Valor predeterminado)
- Histórico
- Sensores
- Anotações
- Lista de corte(7)
- Material <não especificado>
- Plano frontal
- Plano superior**
- Plano direito
- Origem
- Soldagem
- Plano1
- Varredura1
- Casca2
- Filete1
- Extrusão-Fina5
- Espelhar5
- Ressalto-extrusão1
- Corte-extrusão1
- Espelhar7

- Plano
- Eixo
- Sistema de coordenadas
- Ponto
- Centro da massa
- Referência de posicionamento

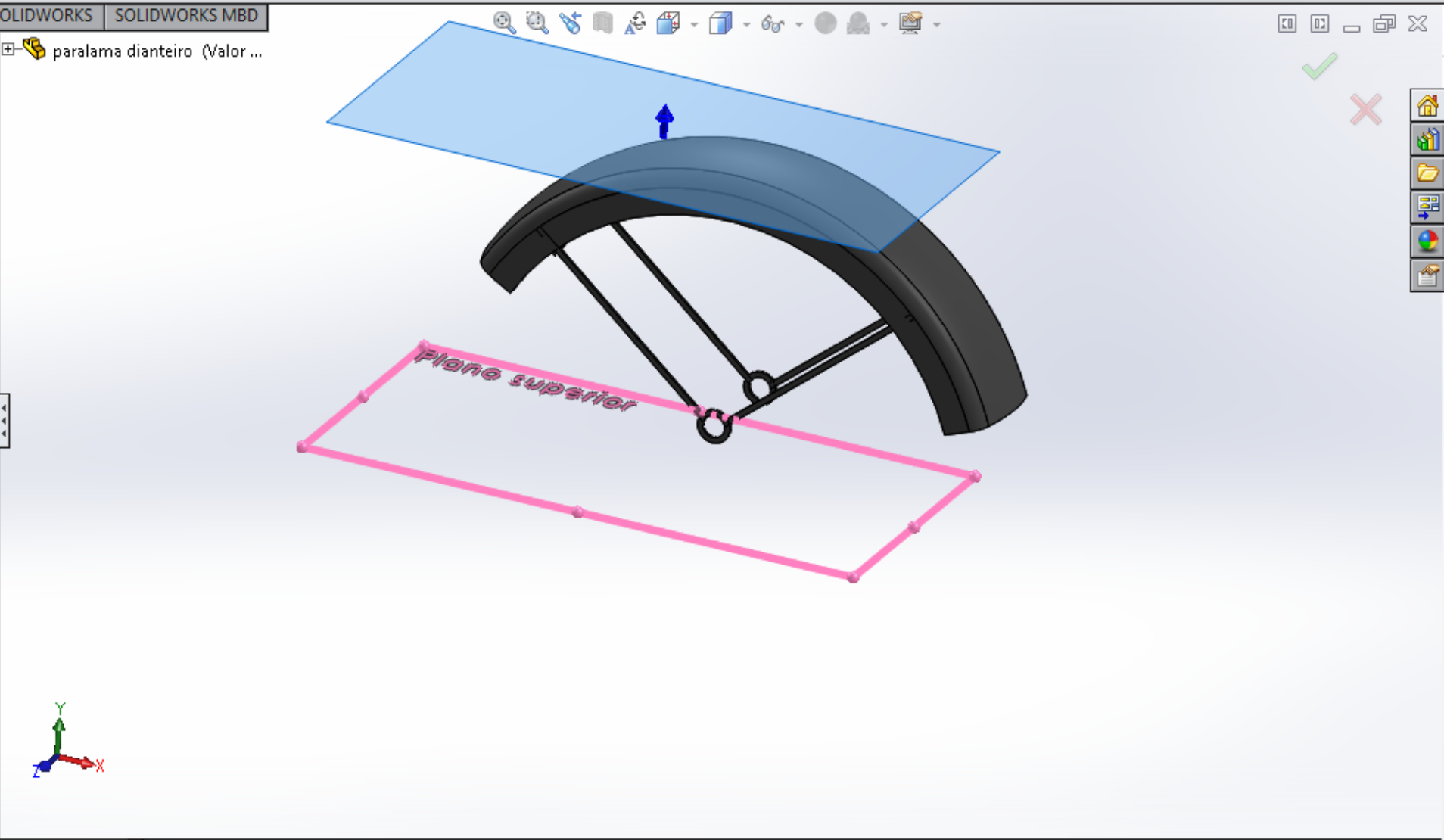


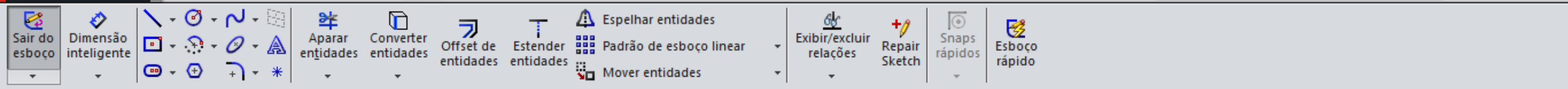
Modelo Vistas 3D Estudo de movimento 1

Ressonância/base extrudado Ressonância/base revolucionado Ressonância/Base por loft Ressonância/base por limite
 Corte extrudado Assistente de Perfuração Corte por revolução Corte por varredura Corte por loft Forma livre Domo Corte limite Filete Padrão linear Nervura Inclinação Casca Envolver Fazer interseção Espelhar Geometria de refer... Curvas Instant 3D

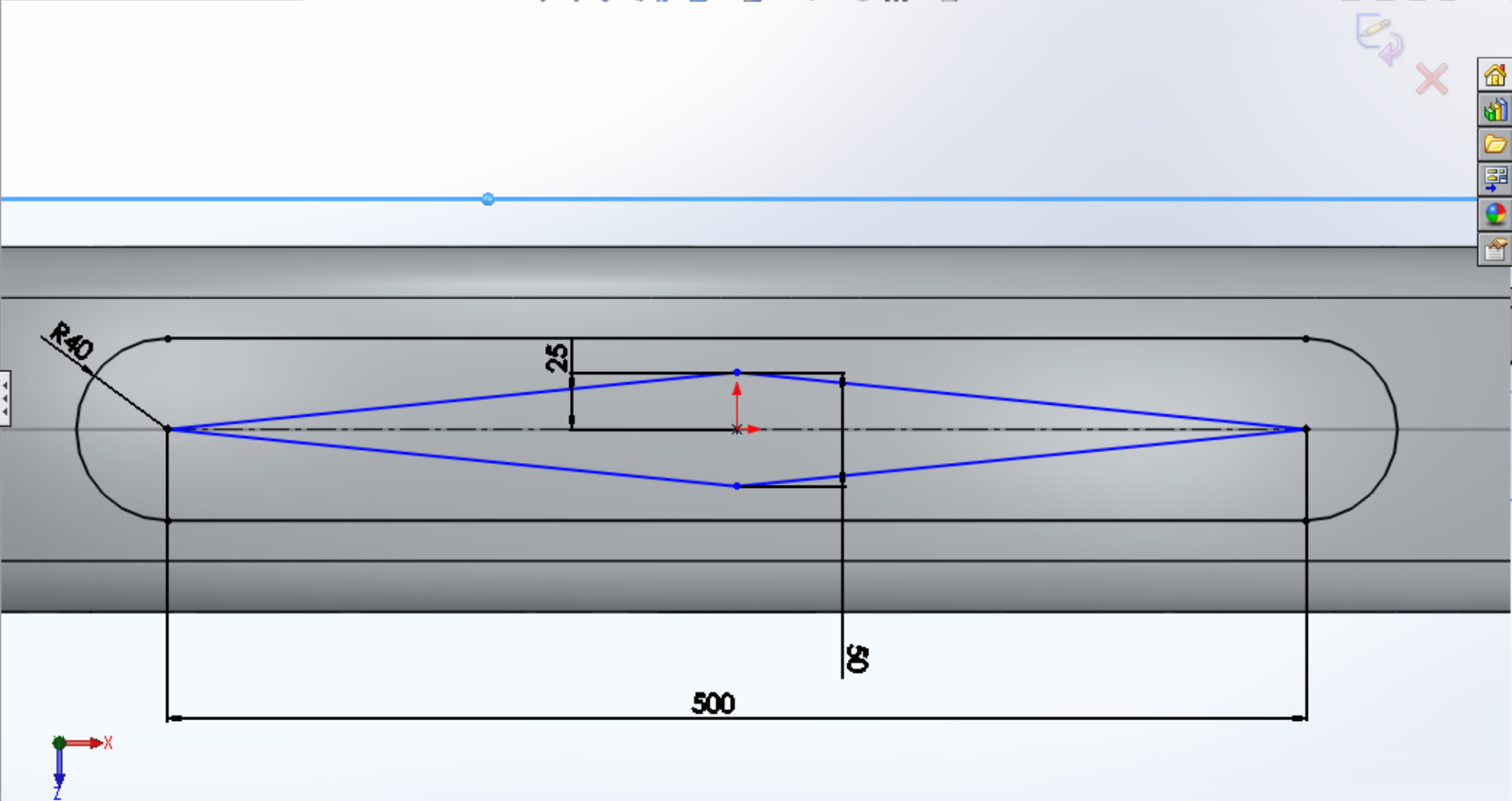
Recursos Esboço Avaliar DimXpert Suplementos do SOLIDWORKS SOLIDWORKS MBD

+ paralama dianteiro (Valor ...
 Plano3
 Mensagem
 Totalmente definido
 Primeira referência
 Plano superior
 Paralelo
 Perpendicular
 Coincidente
 0
 600.00mm
 Inverter distância
 Plano médio
 Segunda referência
 Terceira referência
 Opções
 Inverter normal





- paralama dianteiro (Valor predeterminado)
- Histórico
- Sensores
- Anotações
- Lista de corte(7)
- Material <não especificado>
- Plano frontal
- Plano superior
- Plano direito
- Origem
- Soldagem
- Plano1
- Varredura1
- Casca2
- Filete1
- Extrusão-Fina5
- Espelhar5
- Ressalto-extrusão1
- Corte-extrusão1
- Espelhar7
- Plano3
- (-) Esboço6

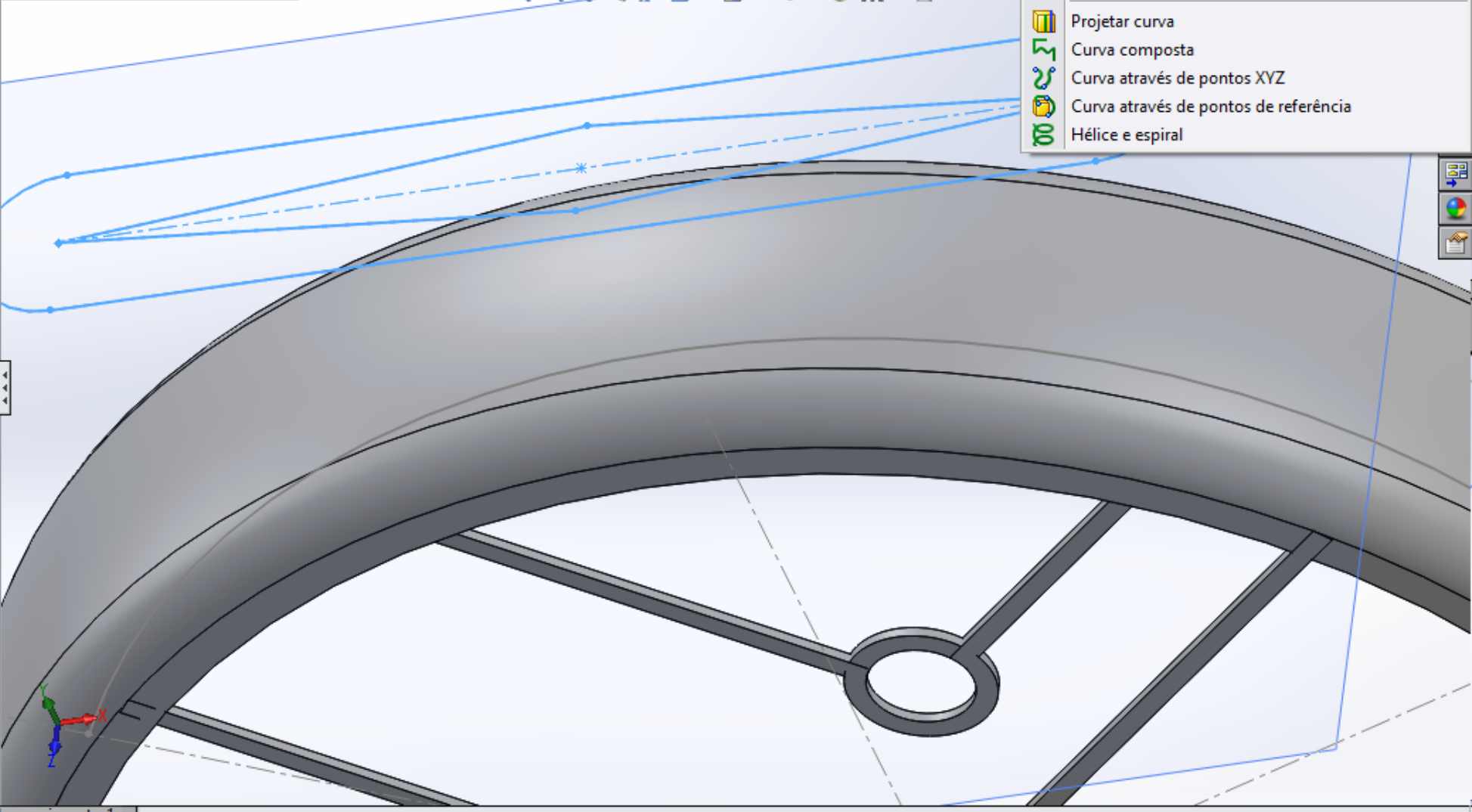


Ressonância/base extrudado Ressonância/base revolucionado Ressonância/Base por loft Ressonância/base por limite
 Corte extrudado Assistente de Perfuração Corte por revolução Corte por varredura Corte por loft Forma livre Domo Corte limite Filete Padrão linear Nervura Inclinação Casca Envolver Fazer interseção Espelhar
 Geometria de refer... Curvas Instant 3D

Recursos Esboço Avaliar DimXpert Suplementos do SOLIDWORKS SOLIDWORKS MBD

paralama dianteiro (Valor predeterminado)
 + Histórico
 + Sensores
 + Anotações
 + Lista de corte(7)
 Material <não especificado>
 Plano frontal
 Plano superior
 Plano direito
 Origem
 Soldagem
 Plano1
 + Varredura1
 Casca2
 Filete1
 + Extrusão-Fina5
 Espelhar5
 + Ressonância-extrusão1
 + Corte-extrusão1
 Espelhar7
 Plano3
 (-) Esboço6

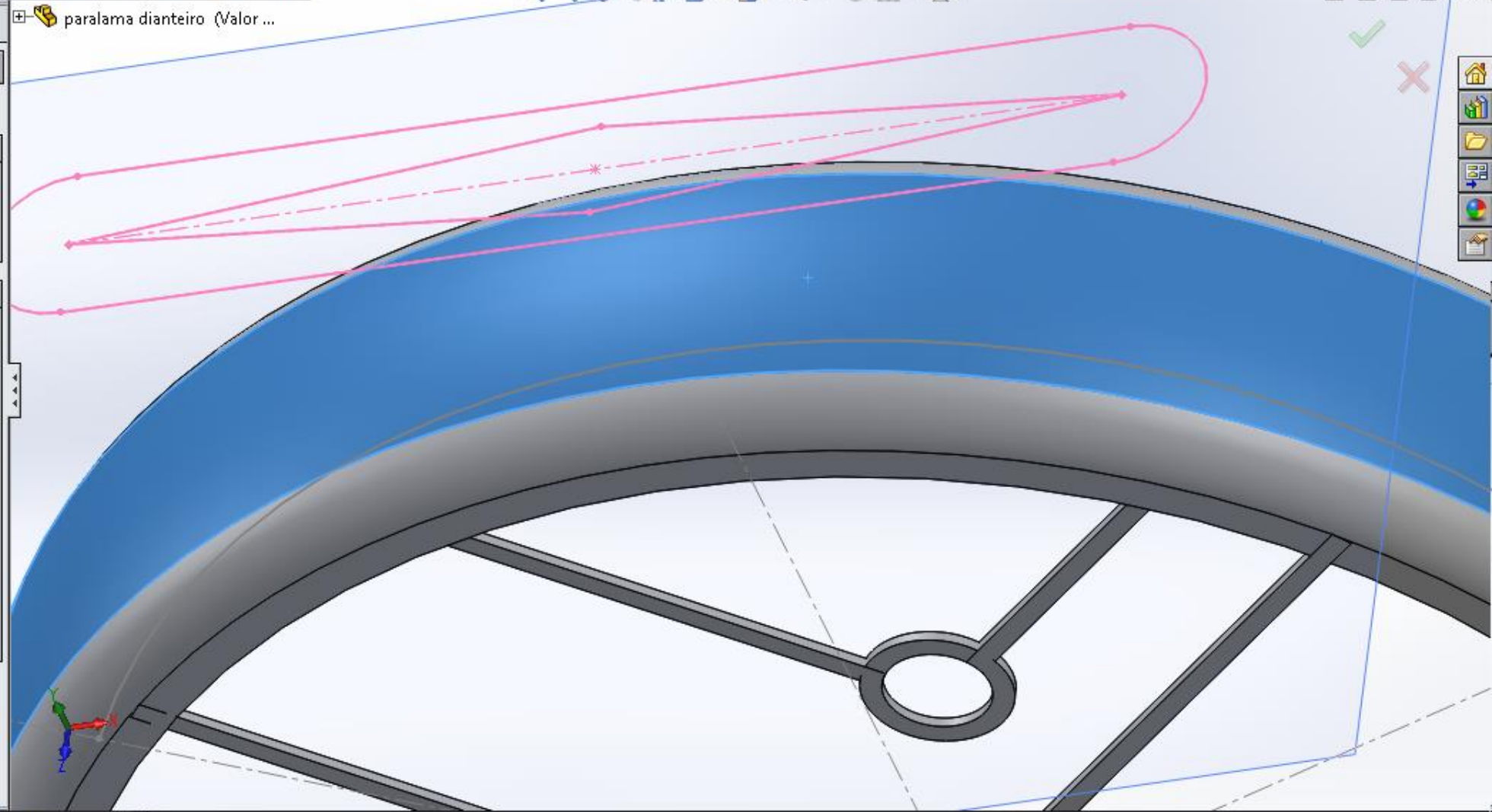
Linha de divisão
 Projetar curva
 Curva composta
 Curva através de pontos XYZ
 Curva através de pontos de referência
 Hélice e espiral

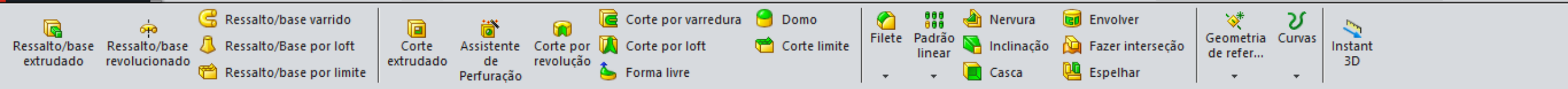


Ressonância/base extrudado Ressonância/base revolucionado Ressonância/Base por loft Ressonância/base por limite
 Corte extrudado Assistente de Perfuração Corte por revolução Corte por loft Forma livre Domo Corte limite Filete Padrão linear Nervura Inclinação Casca Envolver Fazer interseção Espelhar Geometria de refer... Curvas Instant 3D

Recursos Esboço Avaliar DimXpert Suplementos do SOLIDWORKS SOLIDWORKS MBD

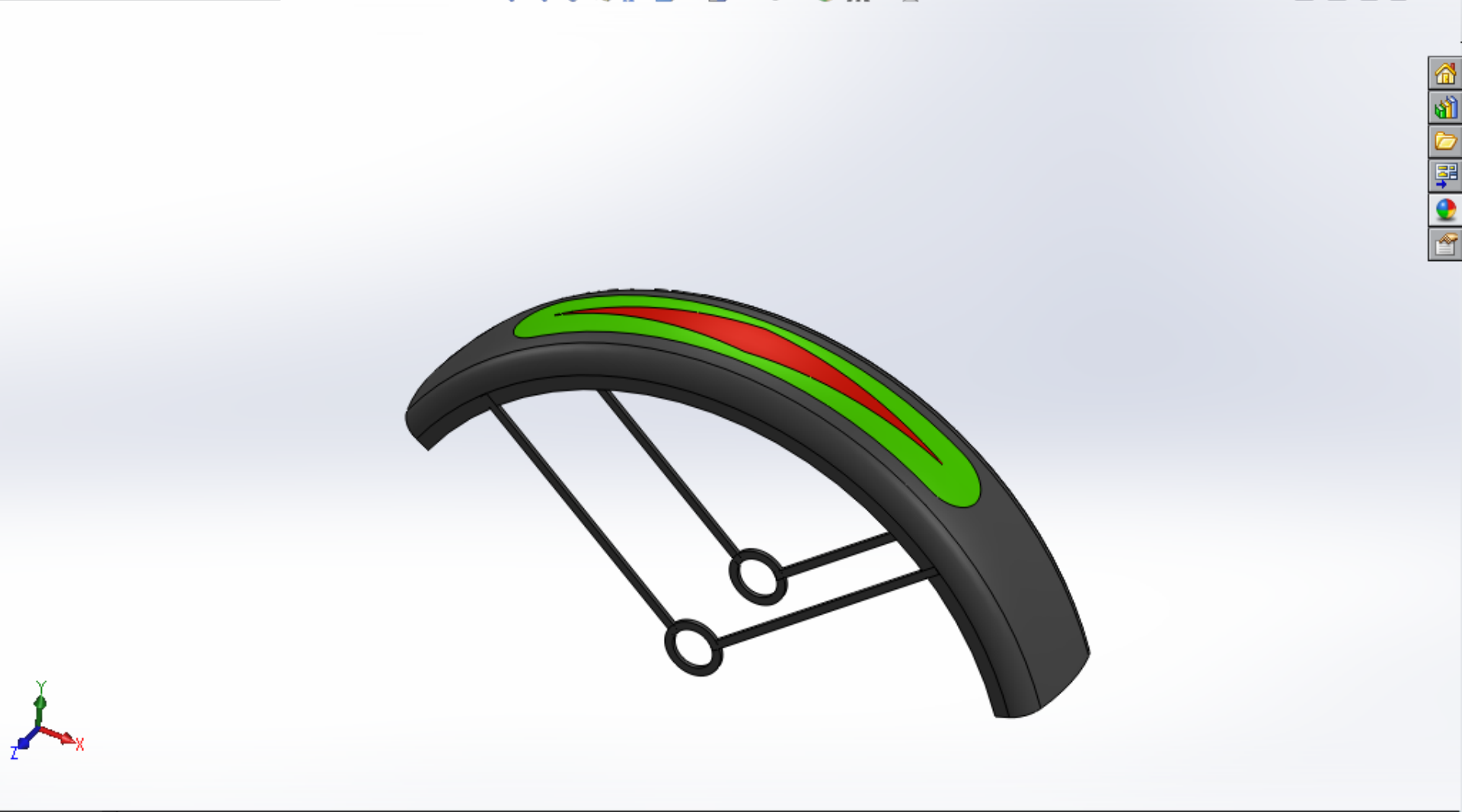
paralama dianteiro (Valor ...
Linha de divisão
 ✓ ✗
Tipo de divisão
 Silhueta
 Projeção
 Interseção
Seleções
 Esboço6
 Face<1>
 Única direção
 Inverter direção





Recursos Esboço Avaliar DimXpert Suplementos do SOLIDWORKS SOLIDWORKS MBD

- paralama dianteiro (Valor predeterminado)
- Histórico
- Sensores
- Anotações
- Lista de corte(7)
- Material <não especificado>
- Plano frontal
- Plano superior
- Plano direito
- Origem
- Soldagem
- Plano1
- Varredura1
- Casca2
- Filete1
- Extrusão-Fina5
- Espelhar5
- Ressalto-extrusão1
- Corte-extrusão1
- Espelhar7
- Plano3
- Linha de divisão1



Modelo Vistas 3D Estudo de movimento 1