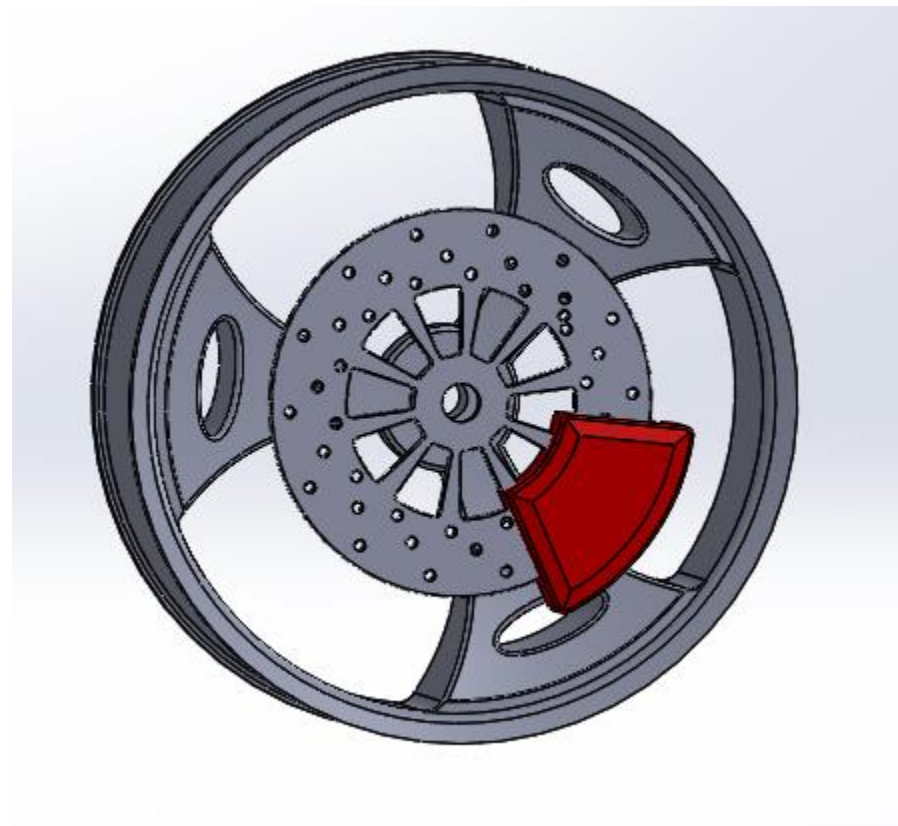


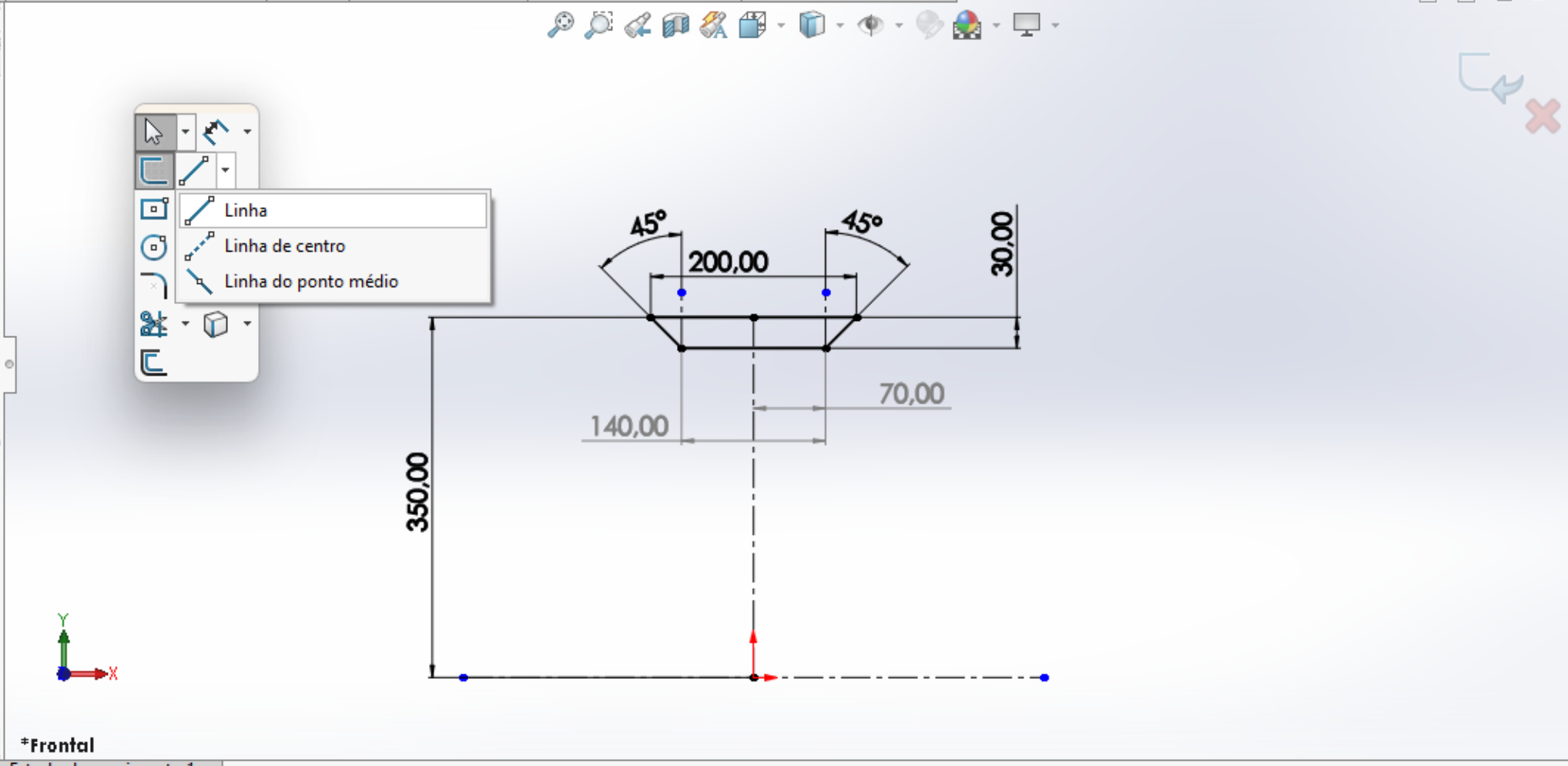
# Aro do Pneu



Sair do esboço Dimensão inteligente Aparar entidades Converter entidades Offset de entidades Offset na superfície Espelhar entidades Padrão de esboço linear Mover entidades Exibir/excluir relações Repair Sketch Snaps rápidos Esboço rápido Instant2D Contornos de esboço sombreado

aro dianteiro (Valor predeterminado<...>  
Histórico  
Sensores  
Anotações  
Material <não especificado>  
Plano frontal  
Plano superior  
Plano direito  
Origem  
Esboço1

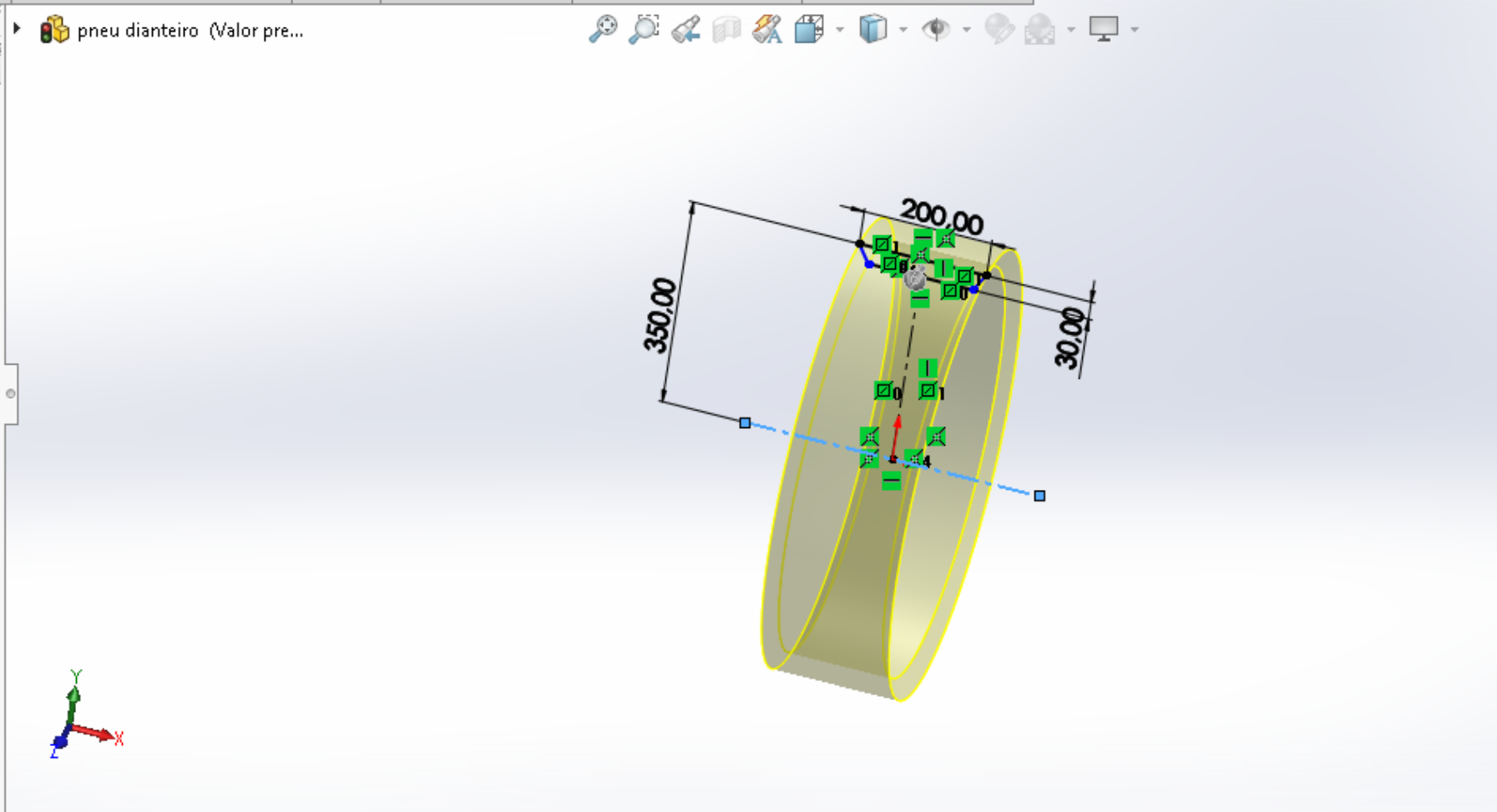
Linha  
Linha de centro  
Linha do ponto médio

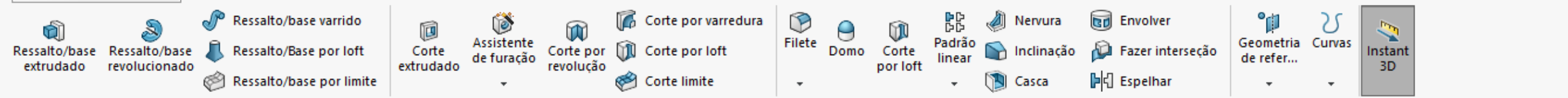


Toolbar containing various CAD features such as Ressonância/base extrudado, Ressonância/base revolucionado, Ressonância/base por loft, Ressonância/base por limite, Corte extrudado, Assistente de furação, Corte por revolução, Corte por varredura, Corte por loft, Corte limite, Filete, Domo, Corte por loft, Padrão linear, Nervura, Envolver, Inclinação, Fazer interseção, Geometria de refer..., Curvas, Casca, and Espelhar.

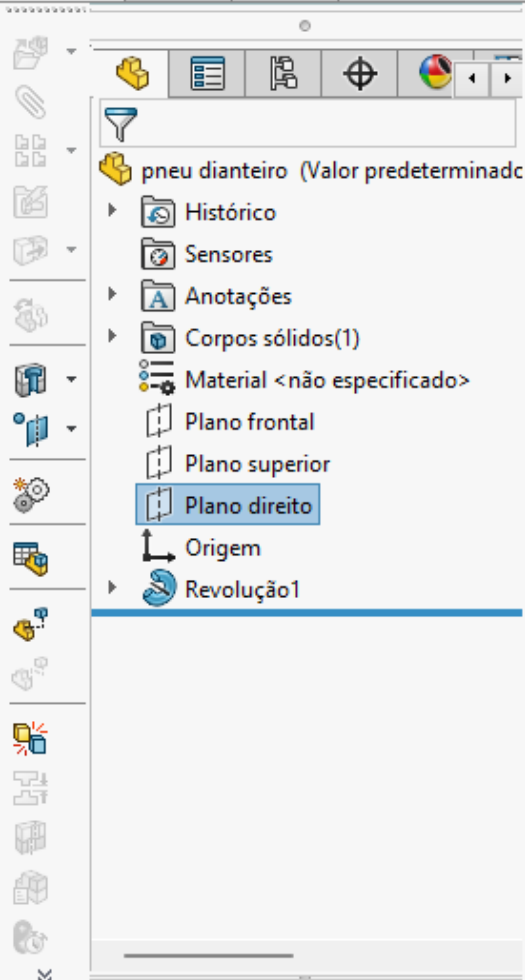
Recursos: Esboço Avaliar Dimensões MBD Suplementos do SOLIDWORKS MBD SOLIDWORKS CAM SOLIDWORKS CAM TBM SOLIDWORKS Inspection

Revolution feature tree showing: Revolução, Eixo de revolução (Linha1), Direction1 (Cego, 360.00°), Direction2, Recurso fino, and Contornos selecionados.





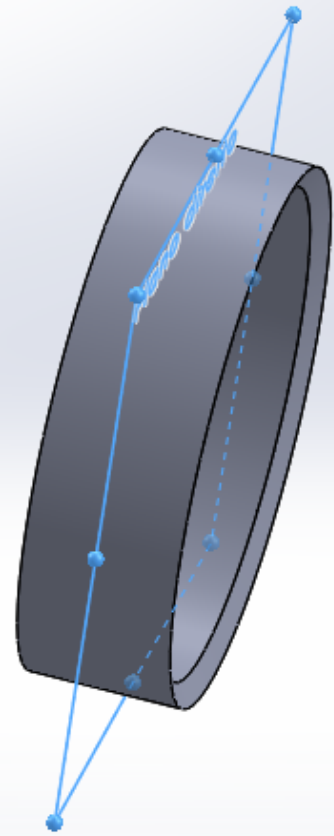
Recursos Esboço Avaliar Dimensões MBD Suplementos do SOLIDWORKS MBD SOLIDWORKS CAM SOLIDWORKS CAM TBM SOLIDWORKS Inspection



Plano direito

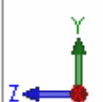
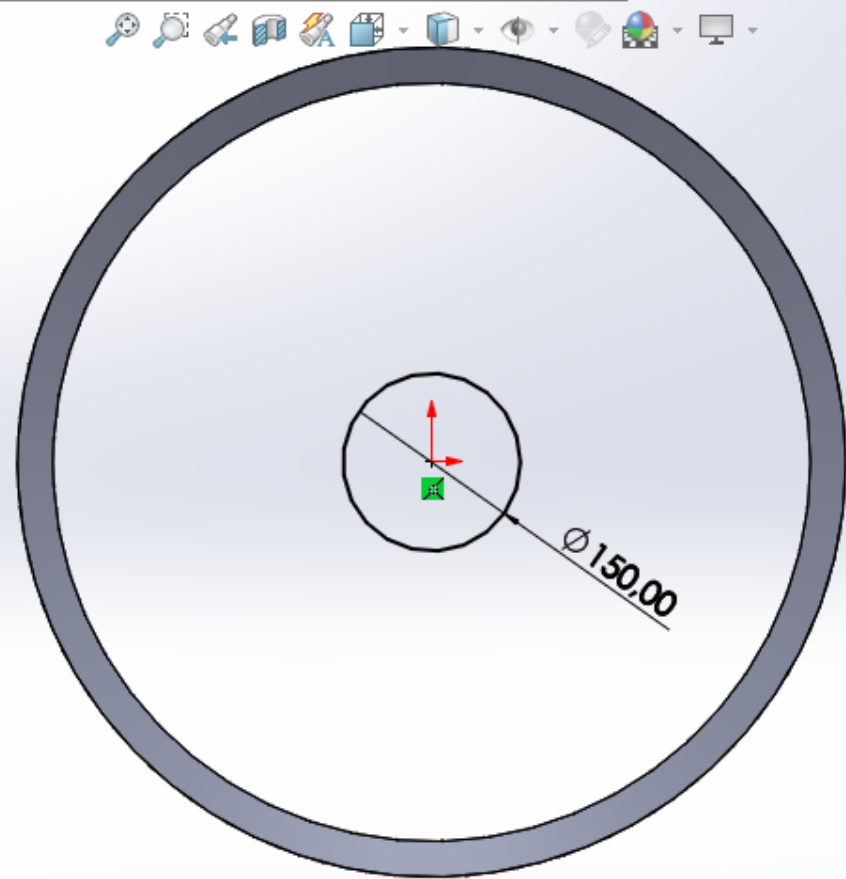
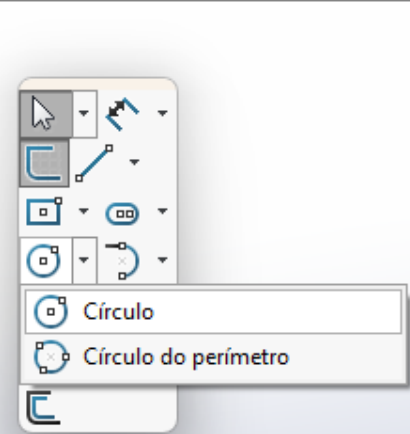
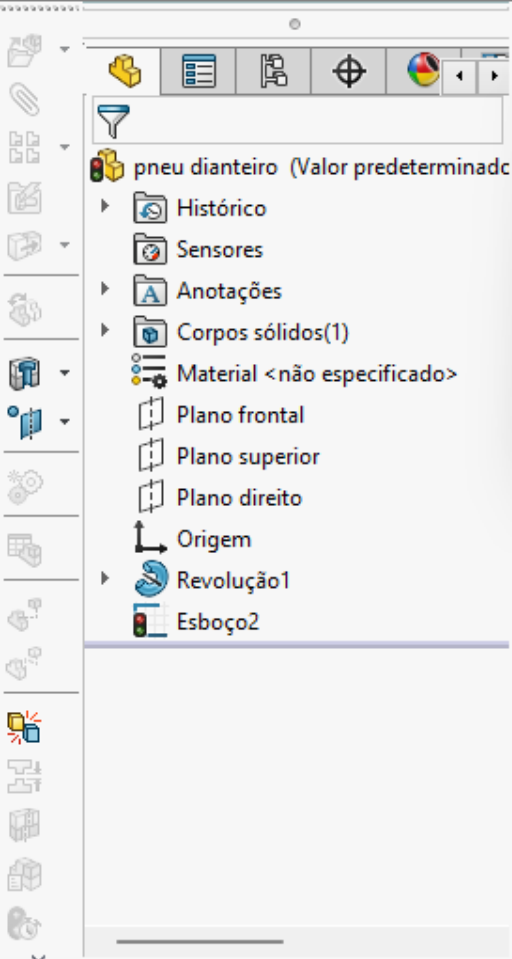
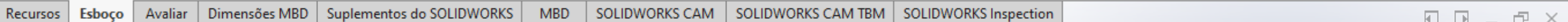
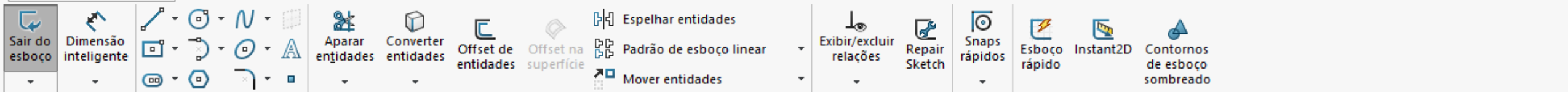


Esboço



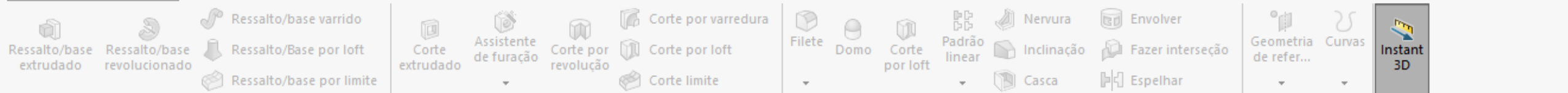
Modelo Vistas 3D Estudo de movimento 1





\*Direita





Recursos Esboço Avaliar Dimensões MBD Suplementos do SOLIDWORKS MBD SOLIDWORKS CAM SOLIDWORKS

pneu dianteiro (Valor pre...

**Filete**

Manual FilletXpert

Itens a aplicar filete

- Aresta <1>
- Aresta <2>

Mostrar barra de ferramenta de seleção

Propagação de tangente

Visualização completa

Visualização parcial

Nenhuma visualização

Parâmetros de filete

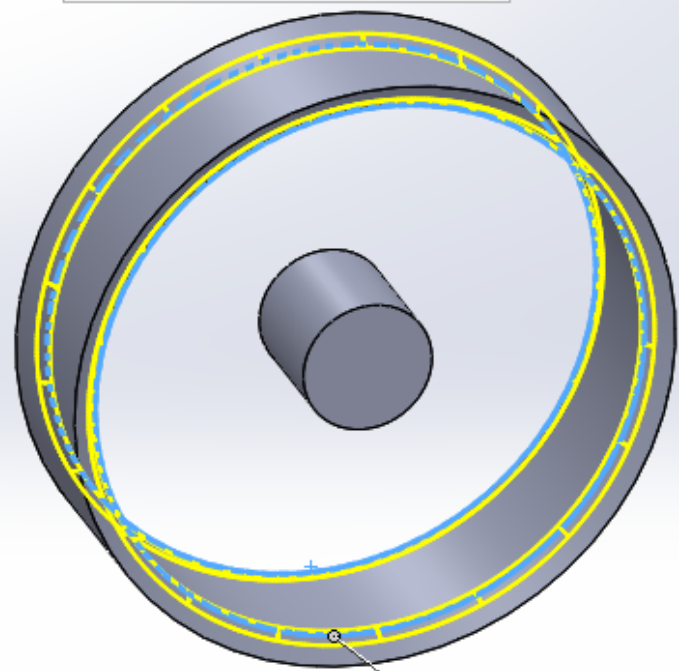
Simétrico

20.00mm

Filete de raio múltiplo

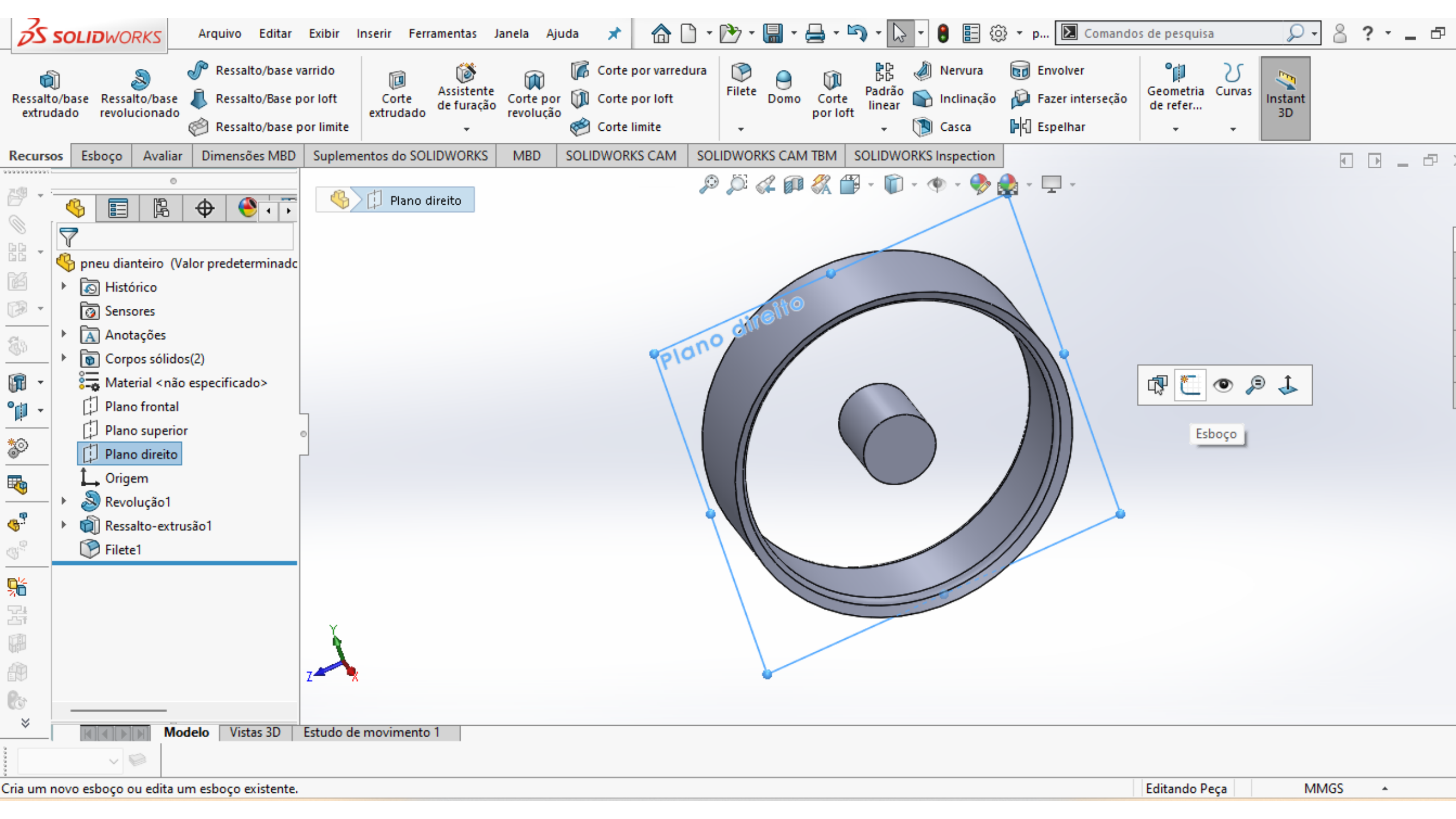
Perfil:

**Filete**  
Cria uma face arredondada interna ou externa ao longo de uma ou mais arestas em um recurso sólido ou de superfície.



Raio: 20.00000000mm

Modelo Vistas 3D Estudo de movimento 1



Toolbar containing various modeling tools such as Ressalto/base extrudado, Ressalto/base revolucionado, Ressalto/Base por loft, Ressalto/base por limite, Corte extrudado, Assistente de furação, Corte por revolução, Corte por varredura, Corte por loft, Corte limite, Filete, Domo, Corte por loft, Padrão linear, Nervura, Envolver, Inclinação, Casca, Espelhar, Geometria de refer..., Curvas, and Instant 3D.

Recursos (Resources) tabs: Esboço, Avaliar, Dimensões MBD, Suplementos do SOLIDWORKS, MBD, SOLIDWORKS CAM, SOLIDWORKS CAM TBM, SOLIDWORKS Inspection

Feature Tree (Recursos) showing a hierarchy of model features: pneu dianteiro (Valor predeterminado), Histórico, Sensores, Anotações, Corpos sólidos(2), Material <não especificado>, Plano frontal, Plano superior, Plano direito (highlighted), Origem, Revolução1, Ressalto-extrusão1, Filete1.

Main 3D workspace showing a wheel model with a blue wireframe sketch of a plane labeled 'Plano direito' on its surface. A coordinate system (X, Y, Z) is visible in the bottom left corner of the workspace.

Sketch toolbar containing icons for sketching tools like Extrude, Revolve, and others.

Esboço

Sair do esboço

Dimensão inteligente

Spline

Spline de estilo

Curva acionada por equação

Offset na superfície

Espelhar entidades

Padrão de esboço linear

Mover entidades

Exibir/excluir relações

Repair Sketch

Snaps rápidos

Esboço rápido

Instant2D

Contornos de esboço sombreado

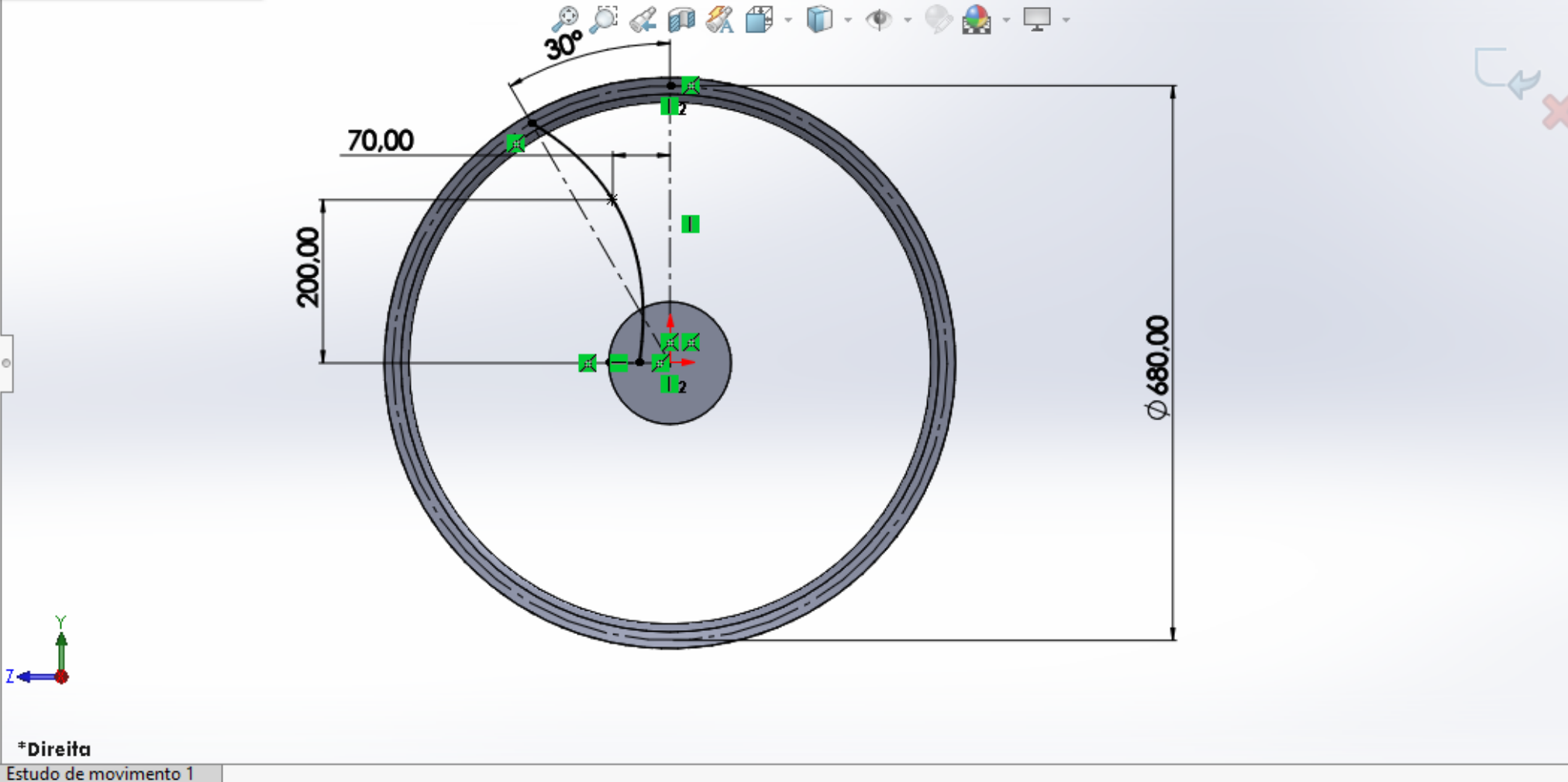
Recursos Esboço Avaliar Dim

MBD SOLIDWORKS CAM SOLIDWORKS CAM TBM SOLIDWORKS Inspection

Modelo

pneu dianteiro (Valor predeterminado)

- Histórico
- Sensores
- Anotações
- Corpos sólidos(2)
- Material <não especificado>
- Plano frontal
- Plano superior
- Plano direito
- Origem
- Revolução1
- Ressalto-extrusão1
- Filete1
- Esboço3





Sair do esboço Dimensão inteligente Aparar entidades Converter entidades Offset de entidades Offset na superfície Espelhar entidades Padrão de esboço linear Mover entidades Exibir/excluir relações Repair Sketch Snaps rápidos Esboço rápido Instant2D Contornos de esboço sombreado

Recursos Esboço Avaliar Dimensões MBD Suplementos do SOLIDWORKS MBD SOLIDWORKS CAM SOLIDWORKS CAM TBM SOLIDWORKS Inspection

**Aparar**

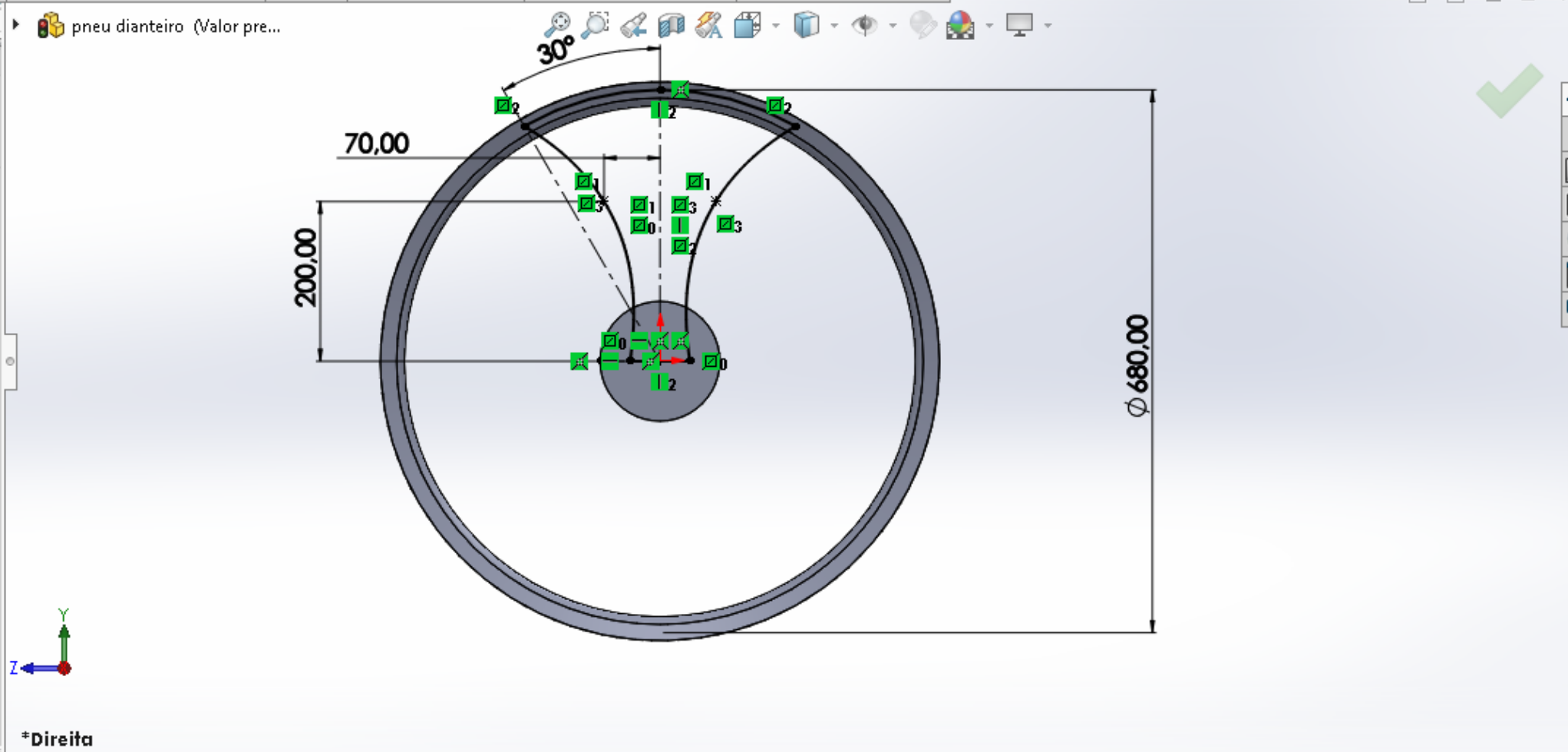
Mensagem

Selecione uma entidade a aparar para a entidade de interseção mais próxima ou arraste para uma entidade.

Opções

- Aparagem ativa
- Canto
- Aparar e remover a parte interna
- Aparar e remover a parte externa
- Aparar até o mais próximo

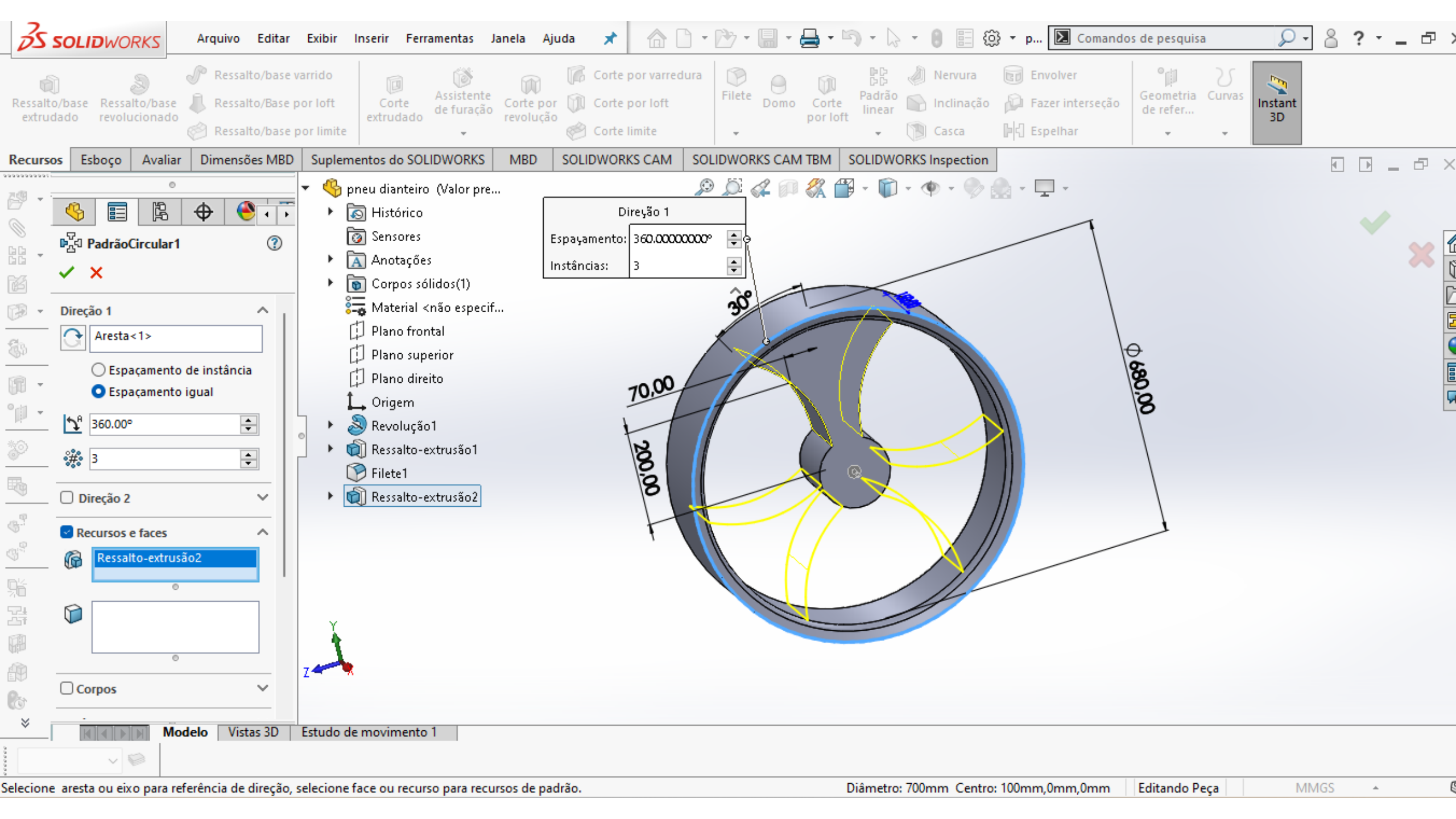
\*Direita



Modelo Vistas 3D Estudo de movimento 1







Ressalto/base extrudado Ressalto/base revolucionado Ressalto/Base por loft Ressalto/base por limite

Corte extrudado Assistente de furação Corte por revolução Corte limite

Corte por varredura Corte por loft

Filete Domo Corte por loft Padrão linear Nervura Envolver

Inclinação Fazer interseção Geometria de refer... Curvas

Casca Espelhar

Instant 3D

Recursos Esboço Avaliar Dimensões MBD Suplementos do SOLIDWORKS MBD SOLIDWORKS CAM SOLIDWORKS CAM TBM SOLIDWORKS Inspection

PadrãoCircular1

Direção 1

Aresta <1>

Espaçamento de instância

Espaçamento igual

360.00°

3

Direção 2

Recursos e faces

Ressalto-extrusão2

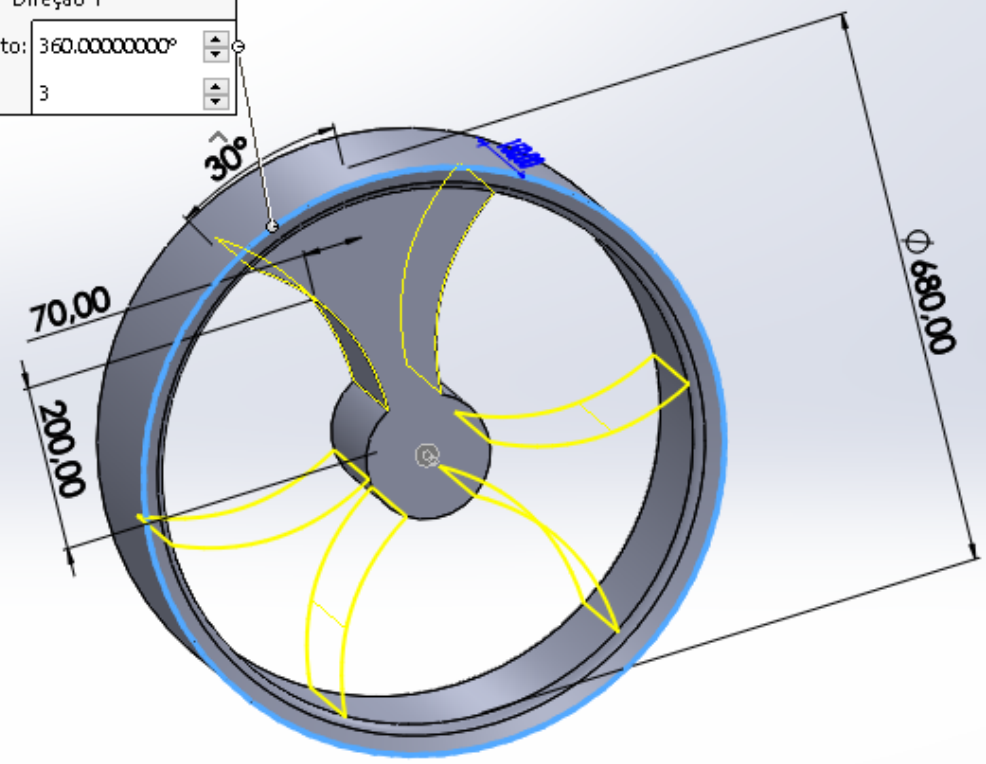
Corpos

- pneu dianteiro (Valor pre...
- Histórico
- Sensores
- Anotações
- Corpos sólidos(1)
- Material <não especific...
- Plano frontal
- Plano superior
- Plano direito
- Origem
- Revolução1
- Ressalto-extrusão1
- Filete1
- Ressalto-extrusão2

Direção 1

Espaçamento: 360.00000000°

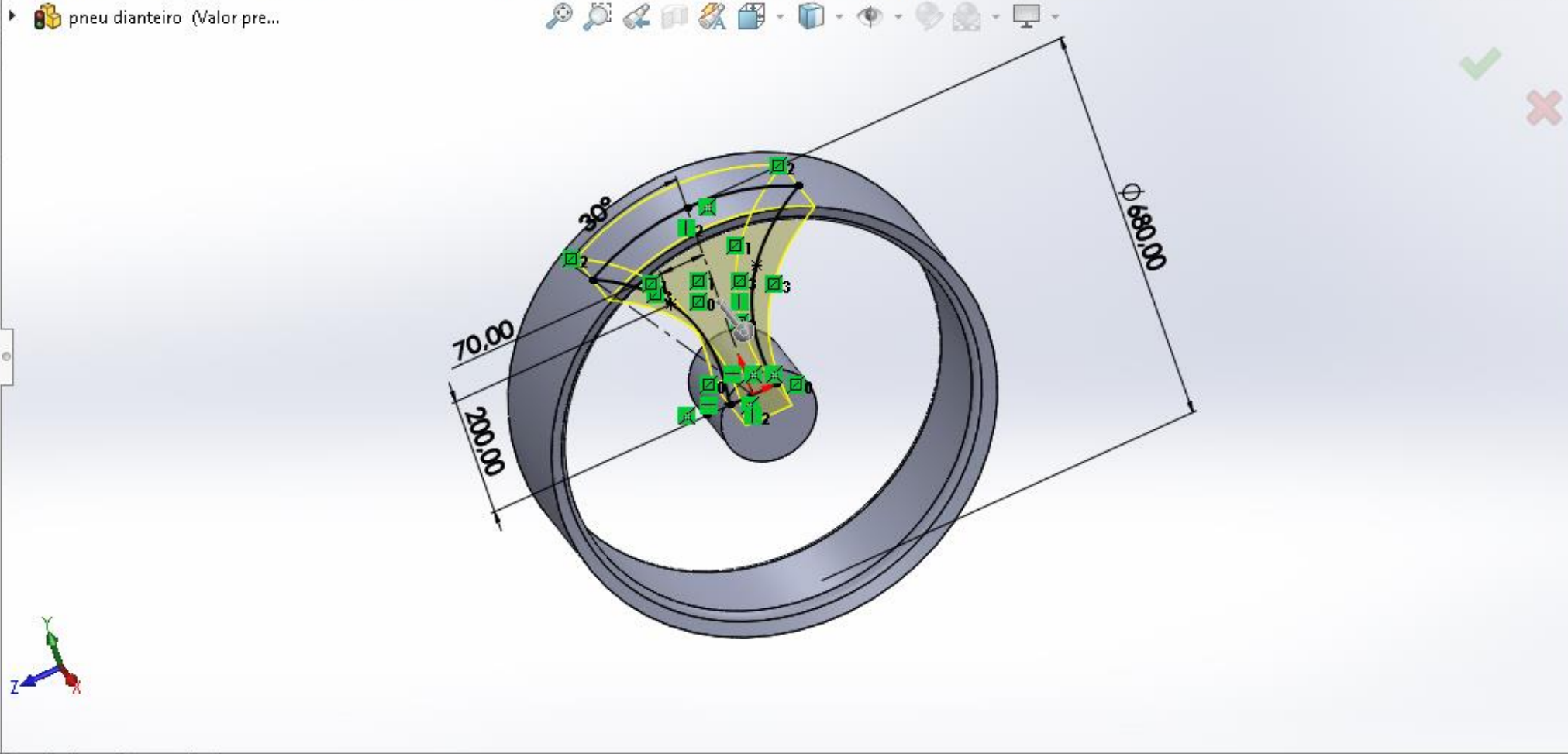
Instâncias: 3



Ressalto/base extrudado, Ressalto/base revolucionado, Ressalto/Base por loft, Ressalto/base por limite, Corte extrudado, Assistente de furação, Corte por revolução, Corte por loft, Corte limite, Filete, Domo, Corte por loft, Padrão linear, Nervura, Envolver, Inclinação, Fazer interseção, Geometria de refer..., Curvas, Instant 3D, Casca, Espelhar

Recursos Esboço Avaliar Dimensões MBD Suplementos do SOLIDWORKS MBD SOLIDWORKS CAM SOLIDWORKS CAM TBM SOLIDWORKS Inspection

Ressalto-extrusão  
De: Plano de esboço  
Direção 1: Plano médio  
D1: 150.00mm  
 Mesclar resultado  
 Inclinação para fora  
 Recurso fino  
Contornos selecionados  
Escopo do recurso  
 Todos os corpos  
 Corpos relacionados

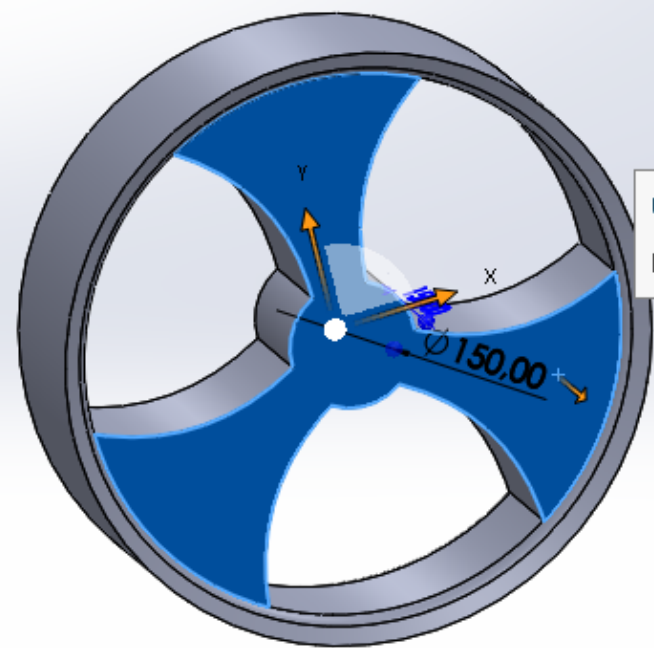


Toolbar with icons for: Ressonância/base extrudado, Ressonância/base revolucionado, Ressonância/base por loft, Ressonância/base por limite, Corte extrudado, Assistente de furação, Corte por revolução, Corte por varredura, Corte por loft, Corte limite, Filete, Domo, Corte por loft, Padrão linear, Nervura, Inclinção, Casca, Envolver, Fazer interseção, Espelhar, Geometria de refer..., Curvas, Instant 3D.

Recursos: Esboço Avaliar Dimensões MBD Suplementos do SOLIDWORKS MBD SOLIDWORKS CAM SOLIDWORKS CAM TBM SOLIDWORKS Inspection

Feature Tree: pneu dianteiro (Valor predeterminado), Histórico, Sensores, Anotações, Corpos sólidos(1), Material <não especificado>, Plano frontal, Plano superior, Plano direito, Origem, Revolução1, Ressonância-extrusão1, Filete1, Ressonância-extrusão2, PadrãoCircular1

Sketch toolbar: Ressonância-extrusão1, Esboço2



Sketch toolbar: icons for sketching, editing, and viewing.

Esboço



SOLIDWORKS MBD SOLIDWORKS CAM SOLIDWORKS CAM TBM SOLIDWORKS Inspection

Esboço inteligente Aparar entidades Converter entidades Offset de entidades Offset na superfície

Espehar entidades Padrão de esboço linear Exibir/excluir relações Repair Sketch Snaps rápidos Esboço rápido Instant2D Contornos de esboço sombreado

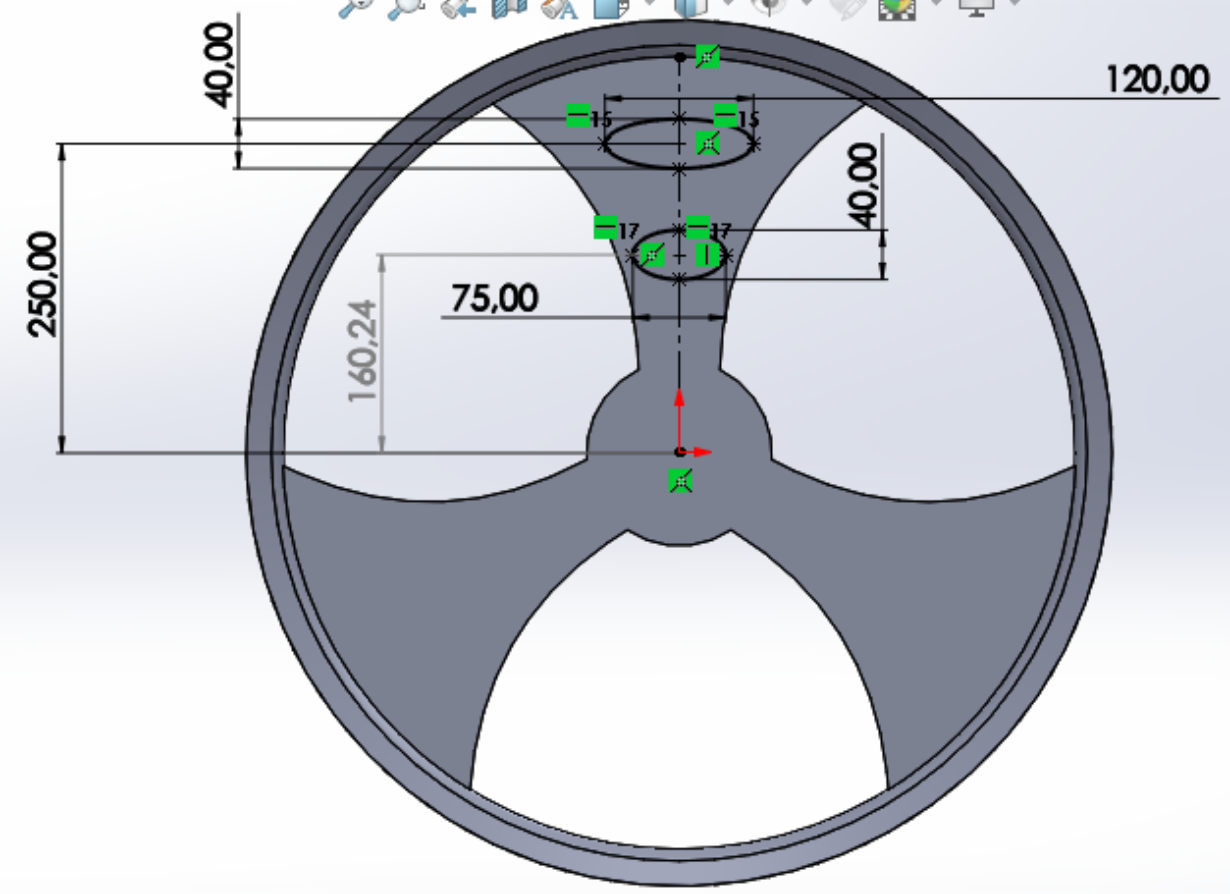
- Elipse
- Elipse parcial
- Parábola
- Cônico

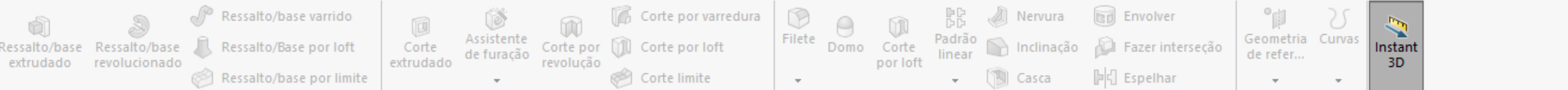
Recursos

Esboço Avaliar Dim

pneu dianteiro (Valor predeterminado)

- Histórico
- Sensores
- Anotações
- Corpos sólidos(1)
- Material <não especificado>
- Plano frontal
- Plano superior
- Plano direito
- Origem
- Revolução1
- Ressalto-extrusão1
- Filete1
- Ressalto-extrusão2
- PadrãoCircular1
- (-) Esboço4





Recursos Esboço Avaliar Dimensões MBD Suplemento

**Corte extrudado**  
Corta um modelo sólido por meio da extrusão de um perfil esboçado em uma ou duas direções.

**Corte-extrusão1**

De: Plano de esboço

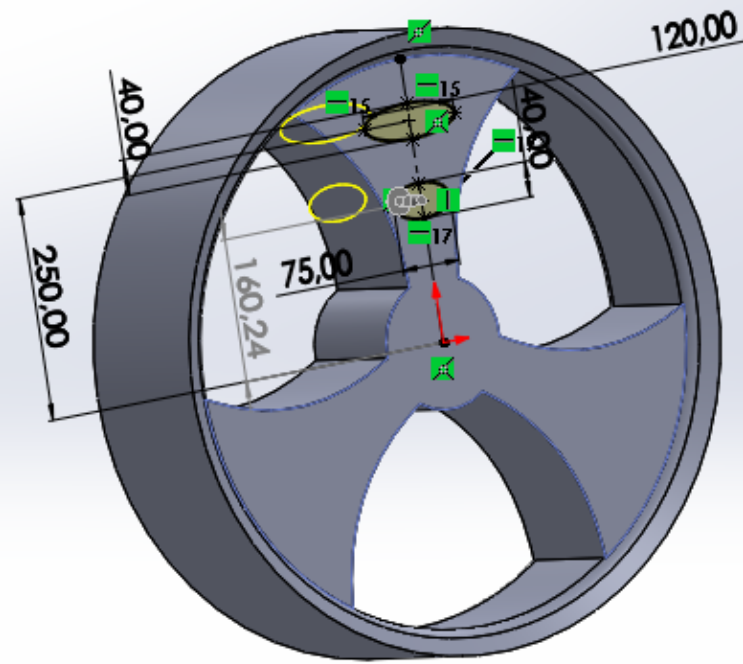
Direção 1: Passante

Inverter lado para cortar

Inclinação para fora

Direção 2:

Contornos selecionados







**PadrãoCircular2**

Direção 1

Aresta <1>

Espaçamento de instância

Espaçamento igual

360.00°

3

Direção 2

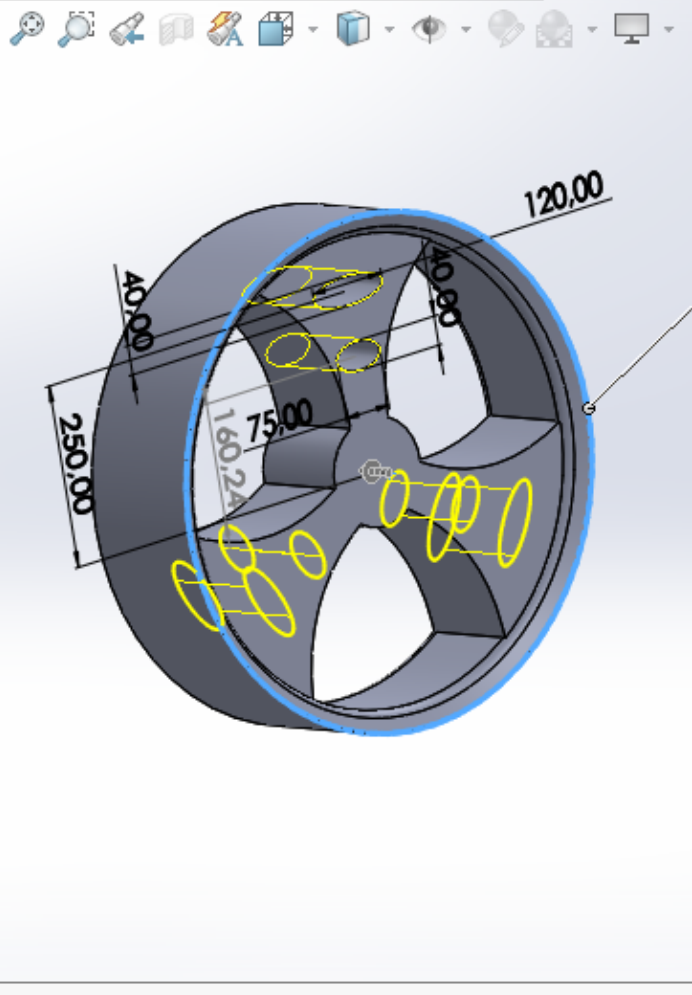
Recursos e faces

Corte-extrusão1

Corpos

Instâncias a ignorar

- pneu dianteiro (Valor pre...
- Histórico
- Sensores
- Anotações
- Corpos sólidos(1)
- Material <não especif...>
- Plano frontal
- Plano superior
- Plano direito
- Origem
- Revolução1
- Ressonho-extrusão1
- Filete1
- Ressonho-extrusão2
- PadrãoCircular1
- Corte-extrusão1
- PadrãoCircular2



Direção 1

Espaçamento: 360°

Instâncias: 3

Toolbar with icons for: Ressalto/base extrudado, Ressalto/base revolucionado, Ressalto/Base por loft, Ressalto/base por limite, Corte extrudado, Assistente de furação, Corte por revolução, Corte por loft, Corte limite, Corte por varredura, Filete, Domo, Corte por loft, Padrão linear, Nervura, Envolver, Inclinação, Fazer interseção, Geometria de refer..., Curvas, Instant 3D, Casca, Espelhar.

Recursos: Esboço Avaliar Dimensões MBD Suplementos do SOLIDWORKS MBD SOLIDWORKS CAM SOLIDWORKS CAM TBM SOLIDWORKS Inspection

Feature Tree: pneu dianteiro (Valor predeterminac), Histórico, Sensores, Anotações, Corpos sólidos(1), Material <não especificado>, Plano frontal, Plano superior, Plano direito, Origem, Revolução1, Ressalto-extrusão1, Filete1, Ressalto-extrusão2, PadrãoCircular1, Corte-extrusão1, PadrãoCircular2

3D Viewport: Plano frontal, Esboço, 3D model of a wheel with a blue sketch plane.

Sair do esboço  
Dimensão inteligente

Aparar entidades  
Converter entidades  
Offset de entidades  
Offset na superfície

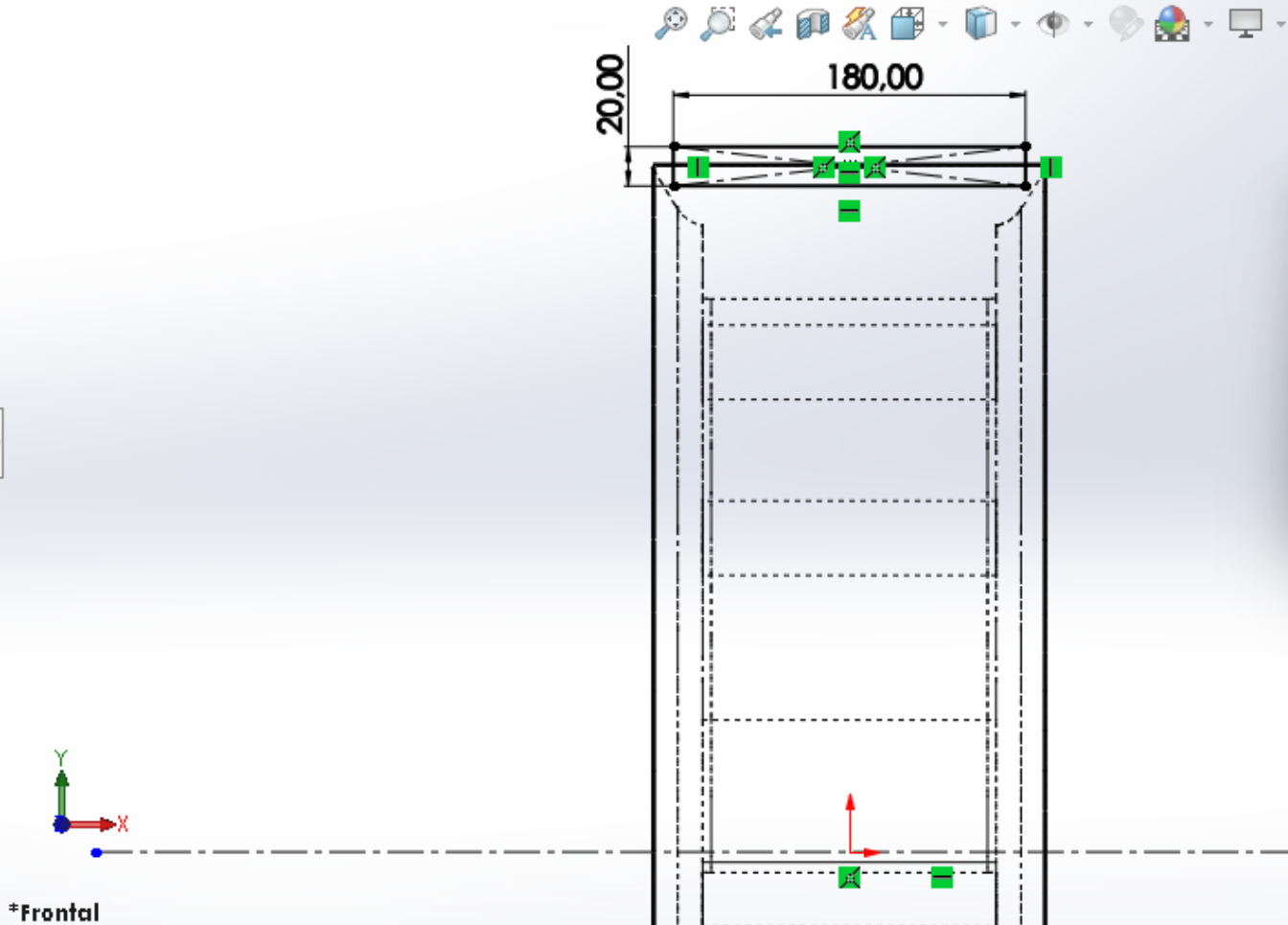
Espelhar entidades  
Padrão de esboço linear  
Mover entidades

Exibir/excluir relações  
Repair Sketch  
Snaps rápidos

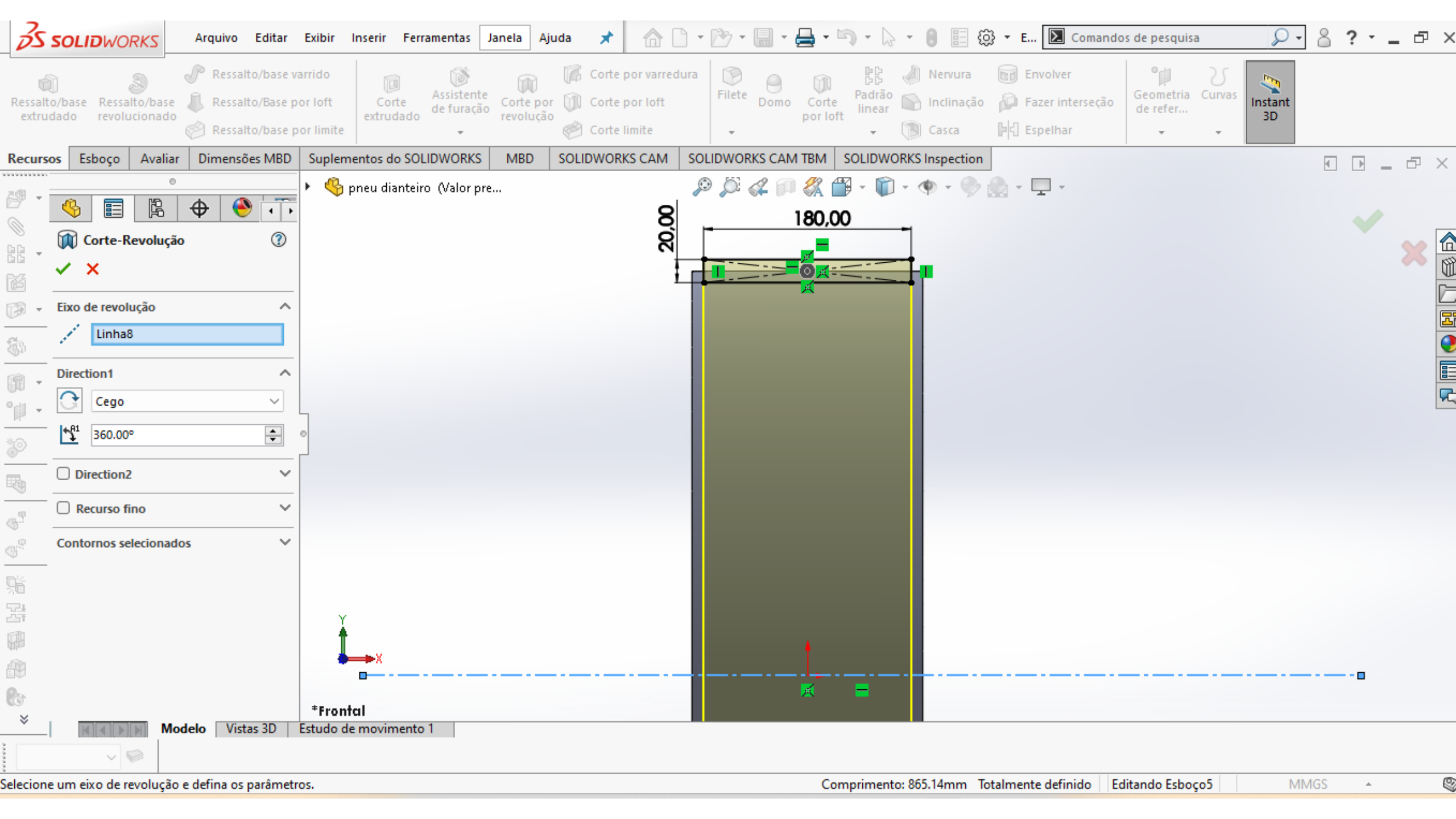
Esboço rápido  
Instant2D  
Contornos de esboço sombreado

Recursos Esboço Avaliar Dimensões MBD Suplementos do SOLIDWORKS MBD SOLIDWORKS CAM SOLIDWORKS CAM TBM SOLIDWORKS Inspection

Tree view:  
pneu dianteiro (Valor predeterminac)  
Histórico  
Sensores  
Anotações  
Corpos sólidos(1)  
Material <não especificado>  
Plano frontal  
Plano superior  
Plano direito  
Origem  
Revolução1  
Ressalto-extrusão1  
Filete1  
Ressalto-extrusão2  
PadrãoCircular1  
Corte-extrusão1  
PadrãoCircular2  
Esboço5



Retângulo de canto  
Retângulo central  
Retângulo com cantos em 3 pontos  
Retângulo central com 3 pontos  
Paralelogramo



Ressalto/base extrudado  
Ressalto/base revolucionado  
Ressalto/Base por loft  
Ressalto/base por limite

Corte extrudado  
Assistente de furacão  
Corte por revolução  
Corte por loft  
Corte limite

Filete  
Domo  
Corte por loft  
Padrão linear  
Nervura  
Inclinação  
Casca  
Envolver  
Fazer interseção  
Espelhar

Geometria de refer...  
Curvas

Instant 3D

**Corte-Revolução**

✓ ✗

Eixo de revolução  
Linha8

Direction1  
Cego  
360.00°

Direction2

Recurso fino

Contornos selecionados

pneu dianteiro (Valor pre...

180,00

20,00

\*Frontal

Ressalto/base extrudado, Ressalto/base revolucionado, Ressalto/base por loft, Ressalto/base por limite, Corte extrudado, Assistente de furação, Corte por revolução, Corte por varredura, Corte por loft, Corte limite, Filete, Domo, Corte por loft, Padrão linear, Nervura, Inclinção, Casca, Envolver, Fazer interseção, Espelhar, Geometria de refer..., Curvas, Instant 3D

Recursos Esboço Avaliar Dimensões MBD Suplementos do SOLIDWORKS MBD SOLIDWORKS CAM SOLIDWORKS CAM TBM SOLIDWORKS Inspection

Filete Manual FilletXpert

Itens a aplicar filete

- Face < 1 >

Mostrar barra de ferramenta de seleção

Propagação de tangente

Visualização completa

Visualização parcial

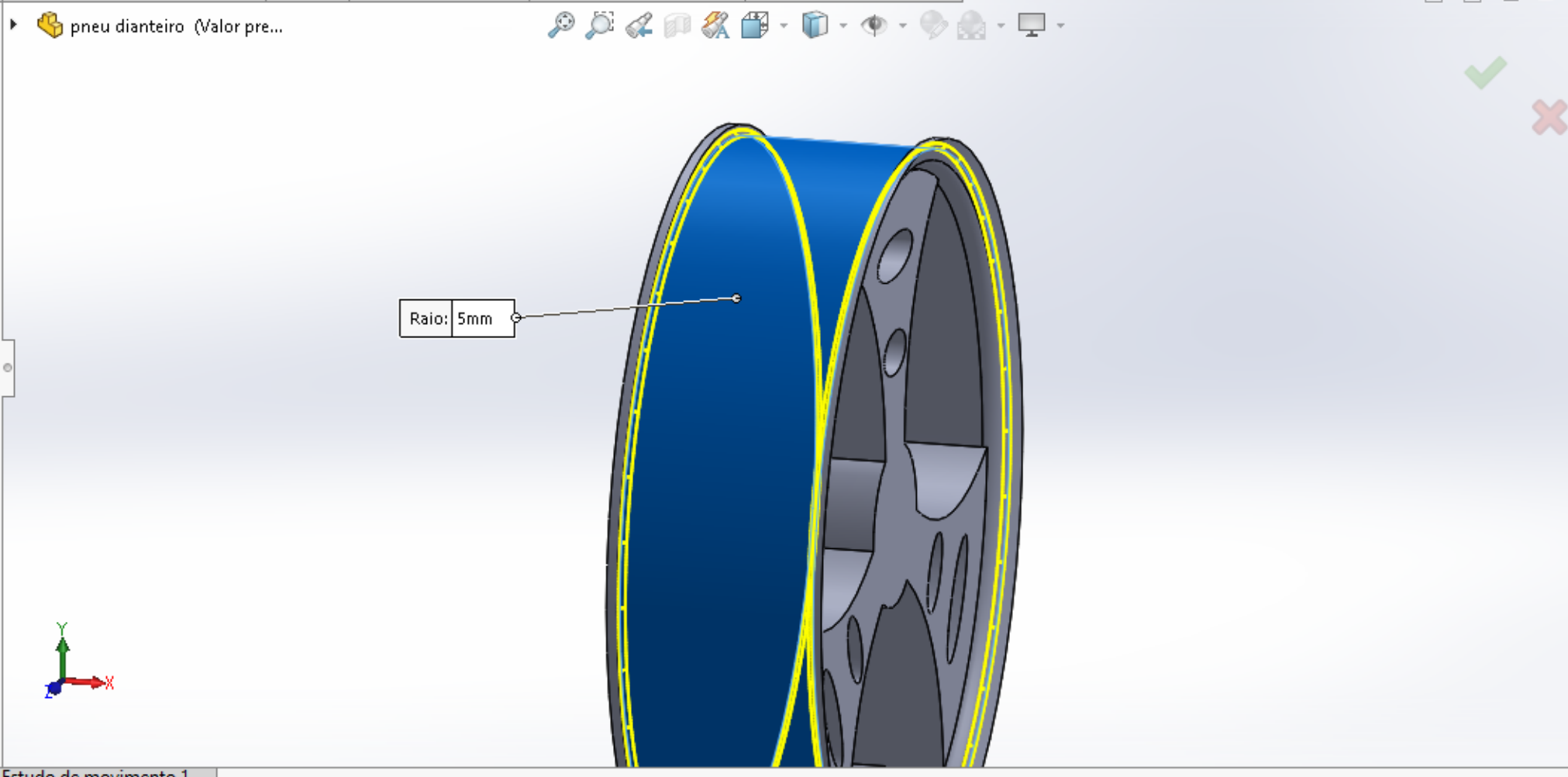
Nenhuma visualização

Parâmetros de filete

Simétrico

5.00mm

Filete de raio múltiplo





Ressalto/base extrudado  
Ressalto/base revolucionado  
Ressalto/Base por loft  
Ressalto/base por limite

Corte extrudado  
Assistente de furação  
Corte por revolução  
Corte por varredura  
Corte por loft  
Corte limite

Filete  
Domo  
Corte por loft  
Padrão linear  
Nervura  
Inclinação  
Casca  
Envolver  
Fazer interseção  
Espelhar

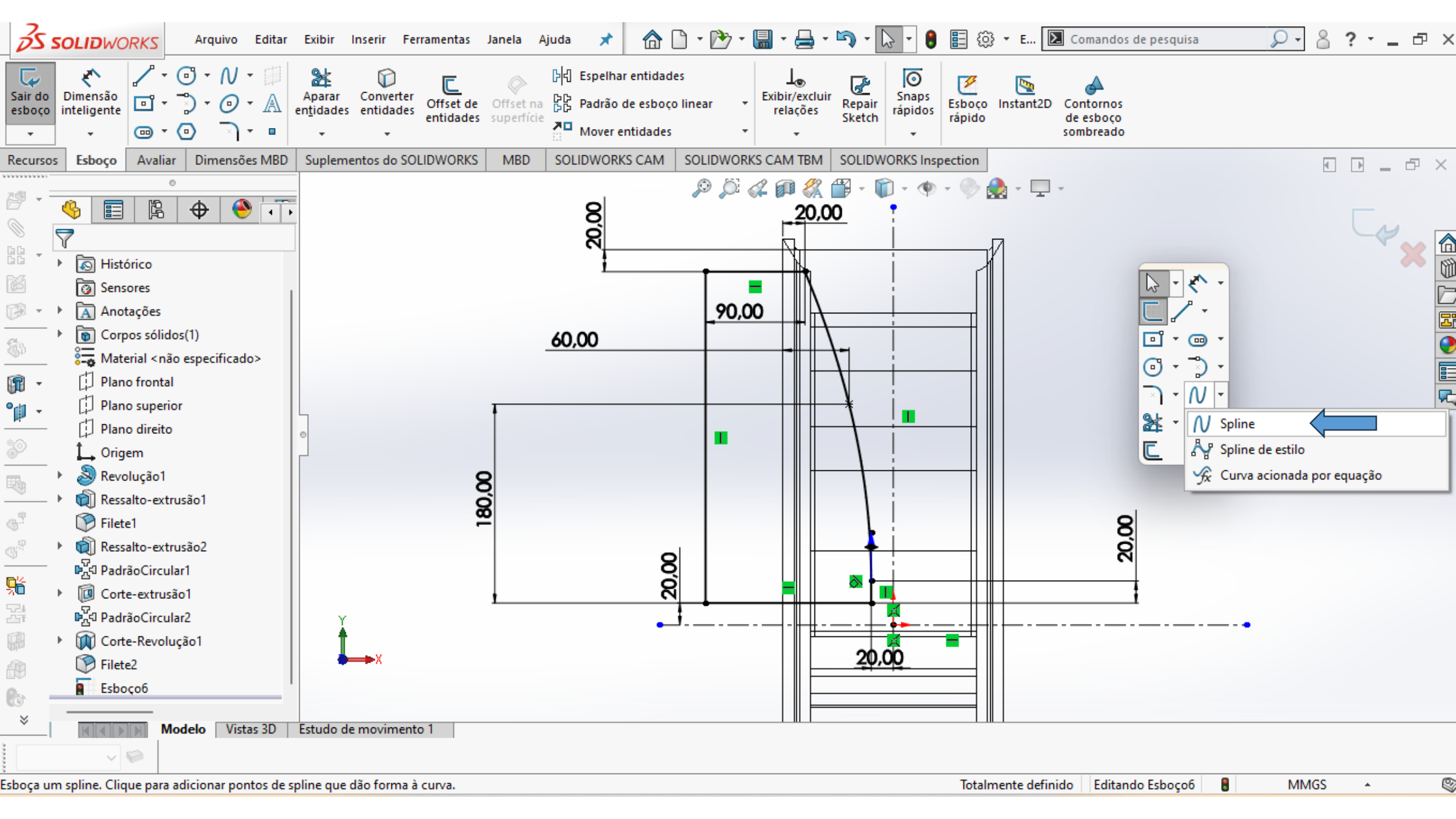
Geometria de refer...  
Curvas  
Instant 3D

Recursos Esboço Avaliar Dimensões MBD Suplementos do SOLIDWORKS MBD SOLIDWORKS CAM SOLIDWORKS CAM TBM SOLIDWORKS Inspection

Tree view:  
pneu dianteiro (Valor predeterminac)  
- Histórico  
- Sensores  
- Anotações  
- Corpos sólidos(1)  
- Material <não especificado>  
- Plano frontal (selected)  
- Plano superior  
- Plano direito  
- Origem  
- Revolução1  
- Ressalto-extrusão1  
- Filete1  
- Ressalto-extrusão2  
- PadrãoCircular1  
- Corte-extrusão1  
- PadrãoCircular2  
- Corte-Revolução1  
- Filete2

3D view area showing a wheel model with a blue wireframe box labeled "Plano frontal" indicating the current view plane. Includes a coordinate system (X, Y, Z) and a toolbar with icons for view manipulation.





Sair do esboço

Dimensão inteligente

Aparar entidades

Converter entidades

Offset de entidades

Offset na superfície

Espelhar entidades

Padrão de esboço linear

Mover entidades

Exibir/excluir relações

Repair Sketch

Snaps rápidos

Esboço rápido

Instant2D

Contornos de esboço sombreado

Recursos

Esboço

Avaliar

Dimensões MBD

Suplementos do SOLIDWORKS

MBD

SOLIDWORKS CAM

SOLIDWORKS CAM TBM

SOLIDWORKS Inspection

Histórico

Sensores

Anotações

Corpos sólidos(1)

Material <não especificado>

Plano frontal

Plano superior

Plano direito

Origem

Revolução1

Ressalto-extrusão1

Filete1

Ressalto-extrusão2

PadrãoCircular1

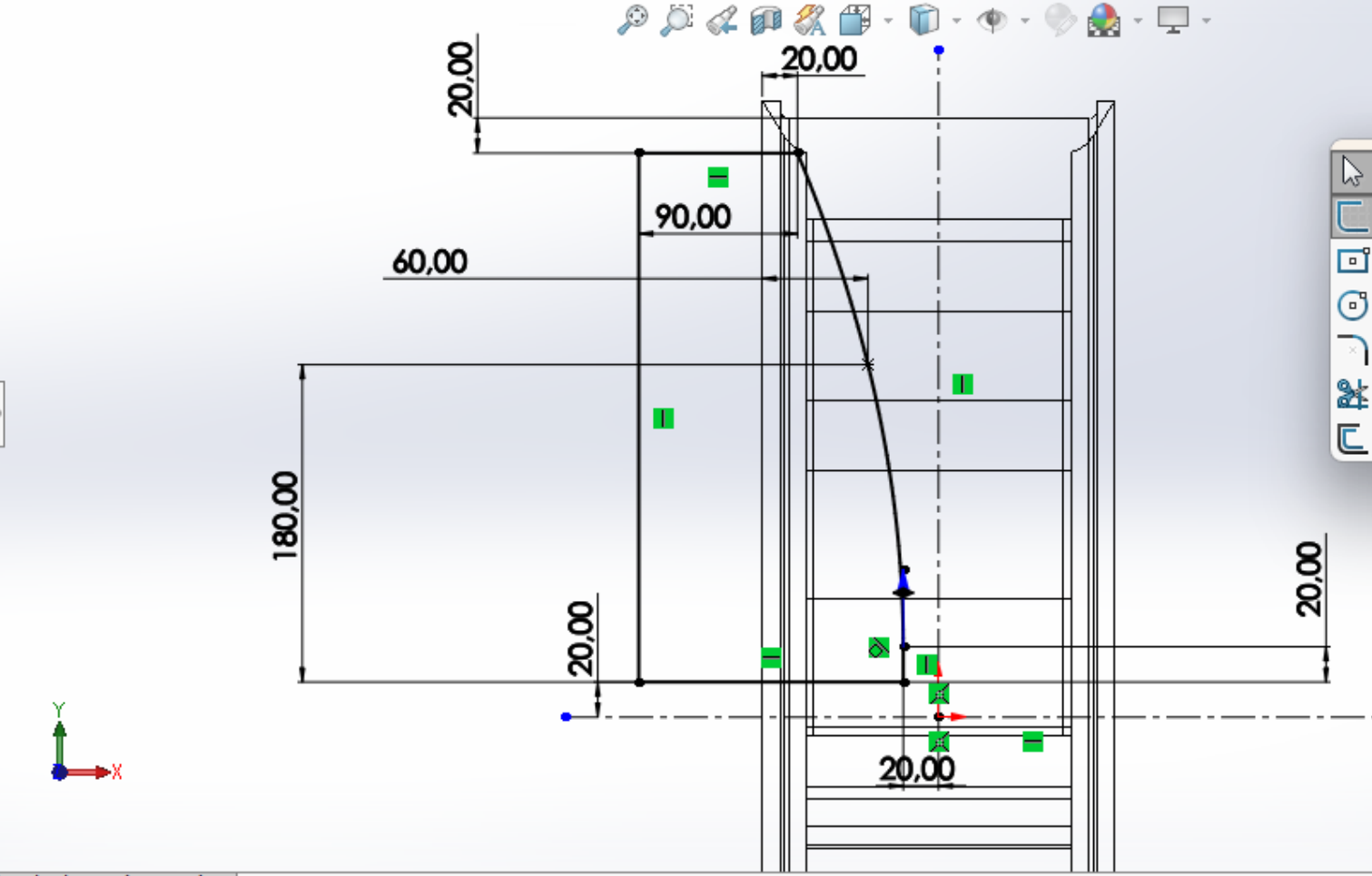
Corte-extrusão1

PadrãoCircular2

Corte-Revolução1

Filete2

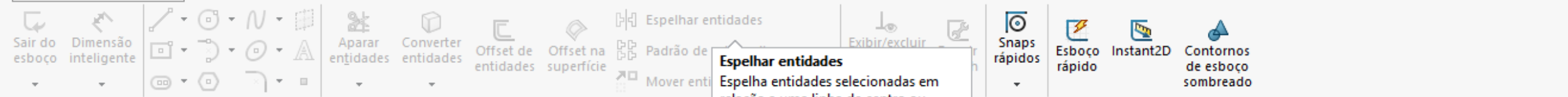
Esboço6



Spline

Spline de estilo

Curva acionada por equação



**Espelhar entidades**  
Espelha entidades selecionadas em relação a uma linha de centro ou referência planar.

Recursos Esboço Avaliar Dimensões MBD Suplementos do SOLIDWORKS MBD SOLIDWORKS

**Espelhar**

Mensagem  
Selecione entidades para espelhar e uma linha de esboço, aresta de modelo linear, plano ou face planar para espelhar

Opções

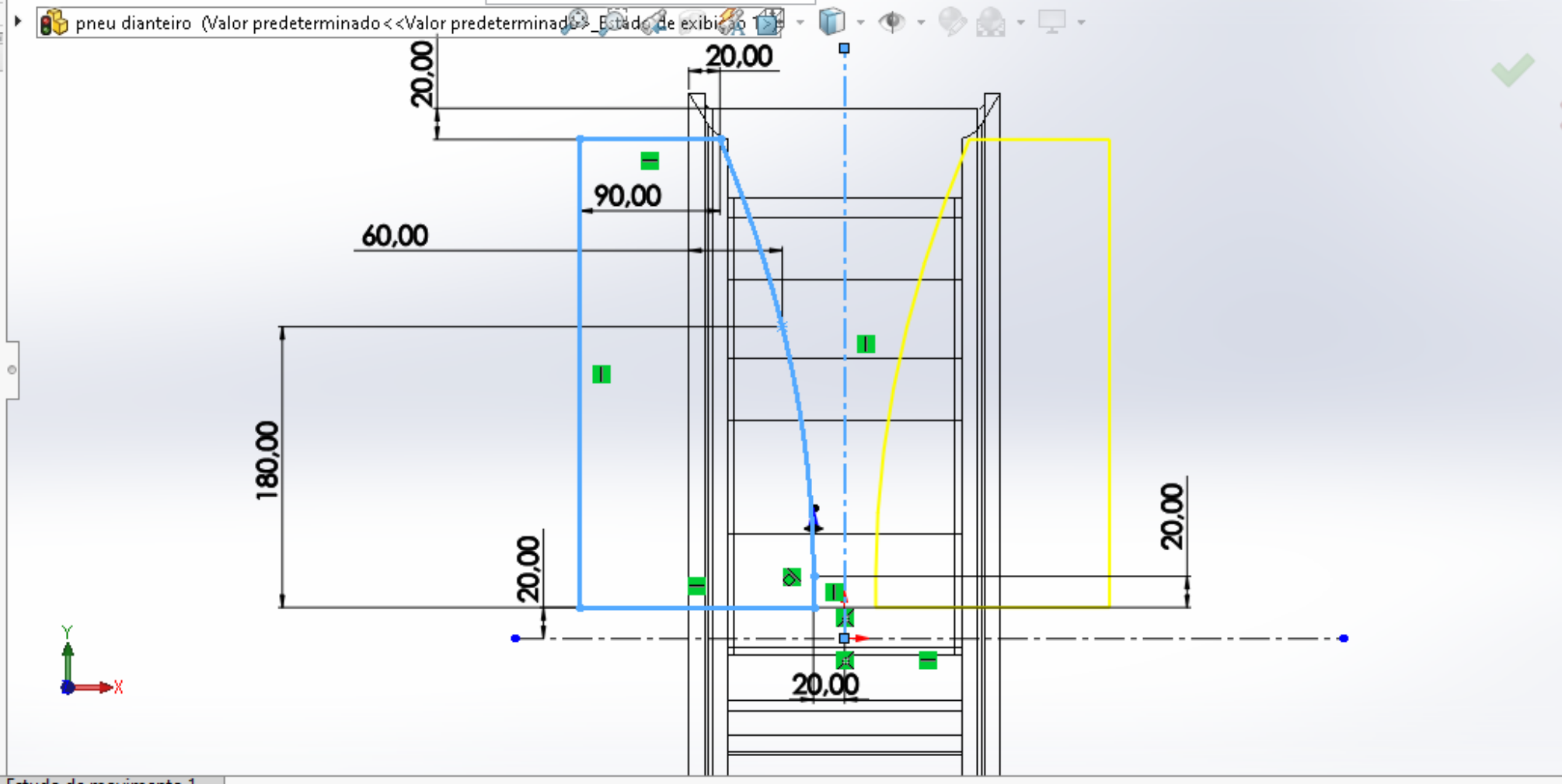
Entidades a espelhar:

- Linha2
- Linha3
- Linha6
- Linha7
- Spline1

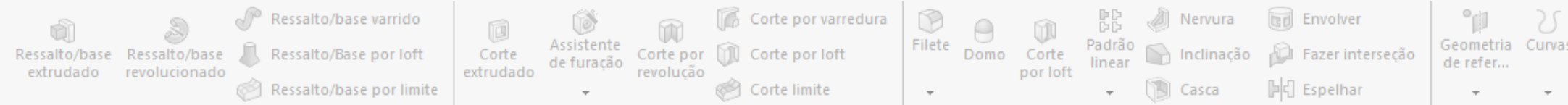
Copiar

Espelhar em relação a:

Linha8



Modelo Vistas 3D Estudo de movimento 1



Recursos

Esboço Avaliar Dimensões MBD Suplementos do SOLIDWORKS M... CAM TBM SOLIDWORKS Inspection

Corte-Revolução

Eixo de revolução

Linha1

Direction1

Cego

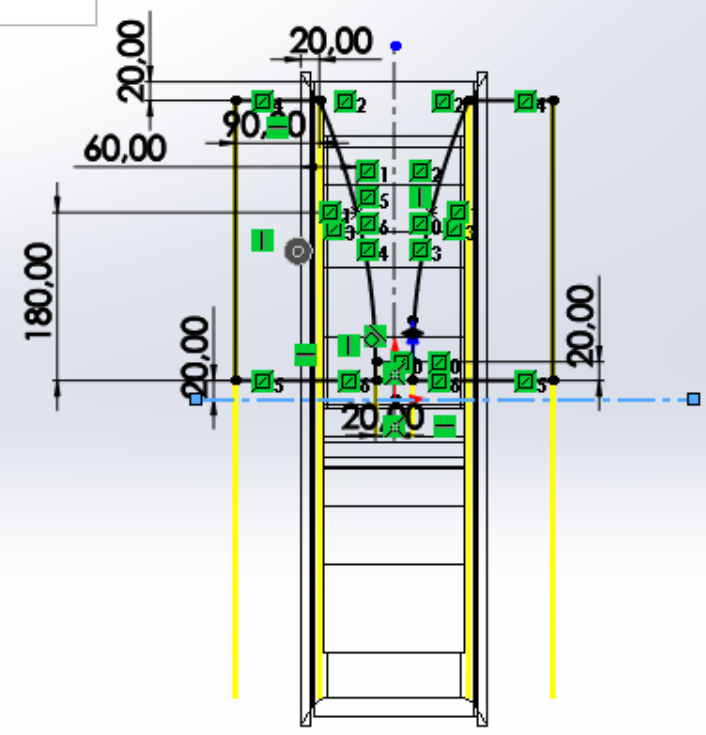
360.00°

Direction2

Recurso fino

Contornos selecionados

**Corte por revolução**  
Corta um modelo sólido por meio da revolução de um perfil esboçado em torno de um eixo.



\*Frontal

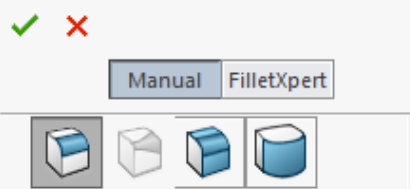


Recursos Esboço Avaliar Dimensões MBD Suplementos do SOLIDWORKS MBD SOLIDWORKS CAM SOLIDWORKS

pneu dianteiro (Valor pre...

**Filete**  
Cria uma face arredondada interna ou externa ao longo de uma ou mais arestas em um recurso sólido ou de superfície.

Filete



Itens a aplicar filete

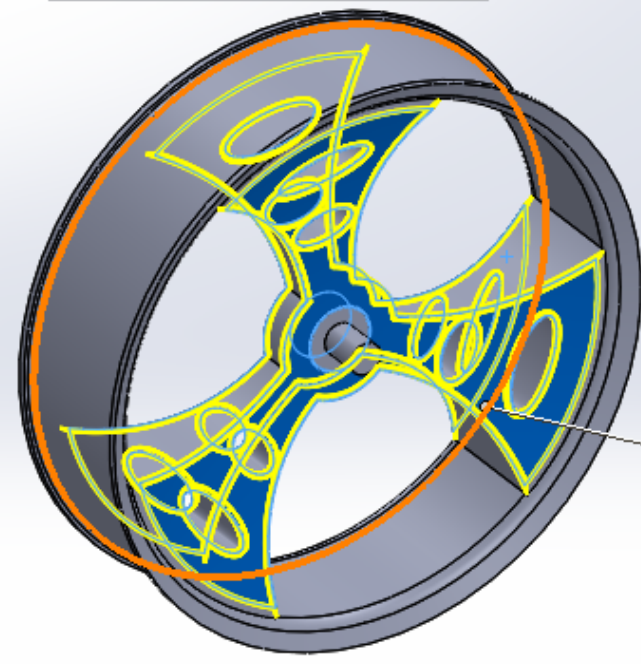
- Face<1>
- Face<2>

- Mostrar barra de ferramenta de seleção
- Propagação de tangente
- Visualização completa
- Visualização parcial
- Nenhuma visualização

Parâmetros de filete

Simétrico

5.00mm



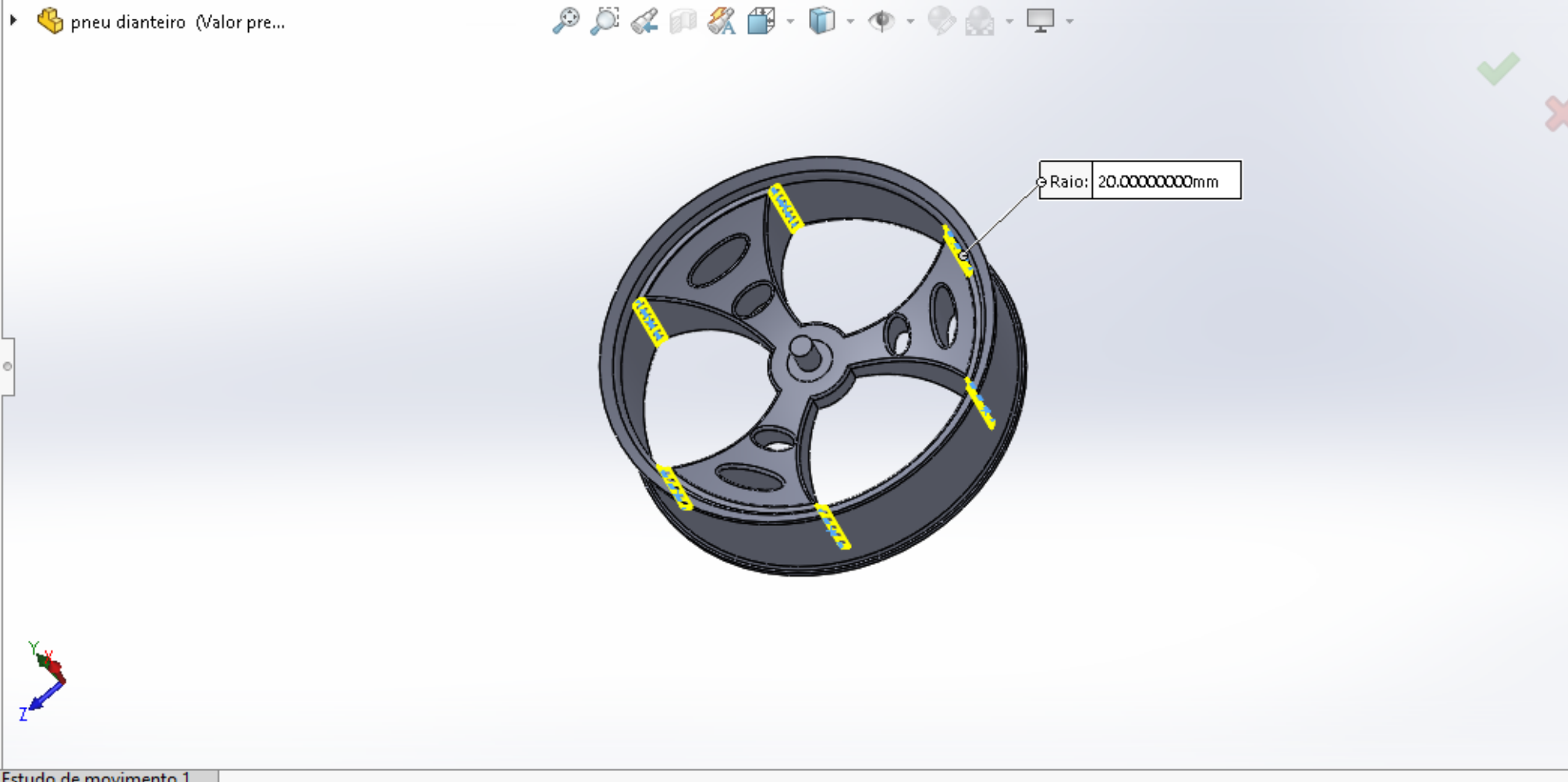
Raio: 5.00000000mm



Toolbar with icons for: Ressonância, Ressonância base varrido, Ressonância base por loft, Ressonância base por limite, Corte extrudado, Assistente de furação, Corte por revolução, Corte por loft, Corte limite, Filete, Domo, Corte por loft, Padrão linear, Nervura, Inclinação, Casca, Envolver, Fazer interseção, Espelhar, Geometria de refer..., Curvas, Instant 3D.

Recursos: Esboço Avaliar Dimensões MBD Suplementos do SOLIDWORKS MBD SOLIDWORKS CAM SOLIDWORKS CAM TBM SOLIDWORKS Inspection

Filete panel with options: Manual, FilletXpert, Itens a aplicar filete (Aresta <1> to <6>), Mostrar barra de ferramenta de seleção, Propagação de tangente, Visualização completa, Visualização parcial, Nenhuma visualização, Parâmetros de filete (Simétrico, 20.00mm).





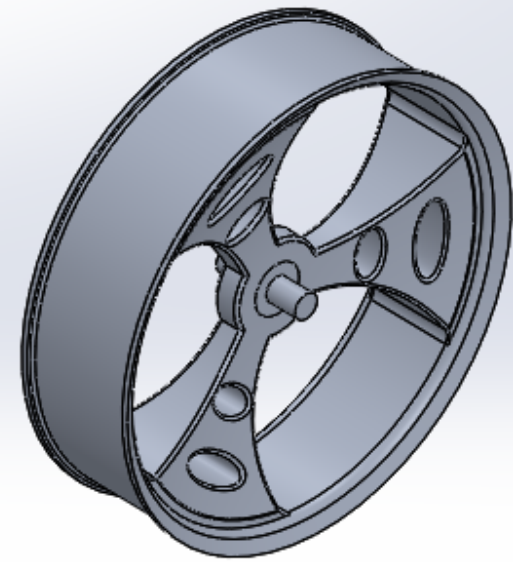
Toolbar with icons for: Ressonho/base extrudado, Ressonho/base revolucionado, Ressonho/Base por loft, Ressonho/base por limite, Corte extrudado, Assistente de furação, Corte por revolução, Corte por loft, Corte limite, Filete, Domo, Corte por loft, Padrão linear, Nervura, Inclinção, Casca, Envolver, Fazer interseção, Geometria de refer..., Curvas, Instant 3D

Recursos | Esboço | Avaliar | Dimensões MBD | Suplementos do SOLIDWORKS | MBD | SOLIDWORKS CAM | SOLIDWORKS CAM TBM | SOLIDWORKS Inspection

Feature Tree (left sidebar) showing a hierarchy of features: Anotações, Corpos sólidos(1), Liga, Plan, Orig, Rev, Ress, Filet, Ress, Pad, Corte Extruso, PadrãoCircular2, Corte-Revolução1, Filete2, Corte-Revolução2, Filete3, Filete4

Context menu for 'Liga' feature:

- Editar material
- Configurar material
- Remover material
- Gerenciar favoritos
- Comentário
- Renomear item da árvore
- Exibir/Ocultar itens da árvore...
- Recolher itens
- Personalizar menu





Ressalto/base extrudado  
Ressalto/base revolucionado  
Ressalto/Bas  
Ressalto/bas

Recursos Esboço Avaliar Dimensões MB

Anotações  
 Corpos sólidos(1)  
**Liga 2014**  
 Plano frontal  
 Plano superior  
 Plano direito  
 Origem  
 Revolução1  
 Ressalto-extrusão1  
 Filete1  
 Ressalto-extrusão2  
 PadrãoCircular1  
 Corte-extrusão1  
 PadrãoCircular2  
 Corte-Revolução1  
 Filete2  
 Corte-Revolução2  
 Filete3  
 Filete4

**Material**

- solidworks materials
  - Aço
  - Ferro
  - Ligas de alumínio
    - Liga 1060
      - 1060-H12
      - 1060-H12 Vareta (SS)
      - 1060-H14
      - 1060-H16
      - 1060-H18
      - 1060-H18 Vareta (SS)
      - 1060-O (SS)
      - 1100-H12 Vareta (SS)
      - 1100-H16 Vareta (SS)
      - 1100-H26 Vareta (SS)
      - 1100-O Vareta (SS)
      - Liga 1345
      - Liga 1350
      - 201.0-T43 Molde de fundição com i
      - 201.0-T6 Molde de fundição com is
      - 201.0-T7 Molde de fundição com is
      - Liga 2014**
      - 2014-O
      - 2014-T4
      - 2014-T6

Propriedades Aparência Hachura Personalizar Dados de aplicativo Favoritos Chap

**Propriedades do material**  
Os materiais na biblioteca predeterminada não podem ser editados. Você precisa copiar o material para uma biblioteca personalizada para poder editá-lo.

Tipo de modelo: Isotrópico linear elástico  Salvar tipo mod. na biblioteca

Unidades: SI - N/m<sup>2</sup> (Pa)

Categoria: Ligas de alumínio

Nome: Liga 2014

Descrição:

Origem:

Sustentabilidade: Definido

| Propriedade                      | Valor     | Unidades          |
|----------------------------------|-----------|-------------------|
| Módulo elástico                  | 7.3e+10   | N/m <sup>2</sup>  |
| Coefficiente de Poisson          | 0.33      | N/A               |
| Módulo de cisalhamento           | 2.8e+10   | N/m <sup>2</sup>  |
| Massa específica                 | 2800      | kg/m <sup>3</sup> |
| Resistência de tração            | 165445000 | N/m <sup>2</sup>  |
| Resistência à compressão         |           | N/m <sup>2</sup>  |
| Limite de escoamento             | 96509800  | N/m <sup>2</sup>  |
| Coefficiente de expansão térmica | 2.3e-05   | /K                |
| Condutividade térmica            | 160       | W/(m·K)           |

Aplicar Fechar Salvar Configuração... Ajuda

Toolbar with icons for: Ressonho/base extrudado, Ressonho/base revolucionado, Ressonho/Base por loft, Ressonho/base por limite, Corte extrudado, Assistente de furacao, Corte por revolucão, Corte por loft, Corte limite, Filete, Domo, Corte por loft, Padrão linear, Nervura, Envolver, Geometria de refer..., Curvas, Instant 3D, Inclinação, Fazer interseção, Casca, Espelhar.

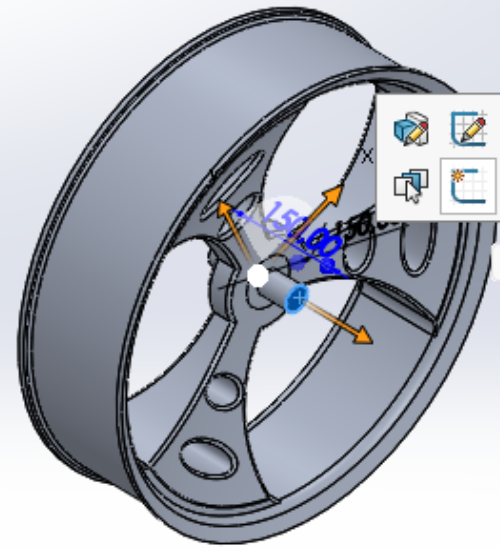
Recursos: Esboço Avaliar Dimensões MBD Suplementos do SOLIDWORKS MBD SOLIDWORKS CAM SOLIDWORKS CAM TBM SOLIDWORKS Inspection

Feature Tree:

- Anotações
- Corpos sólidos(1)
- Liga 2014
- Plano frontal
- Plano superior
- Plano direito
- Origem
- Revolução1
- Ressonho-extrusão1**
- Filete1
- Ressonho-extrusão2
- PadrãoCircular1
- Corte-extrusão1
- PadrãoCircular2
- Corte-Revolução1
- Filete2
- Corte-Revolução2
- Filete3
- Filete4

Sketch toolbar: Ressonho-extrusão1, Esboço2

Navigation toolbar: Rotate, Pan, Zoom, etc.

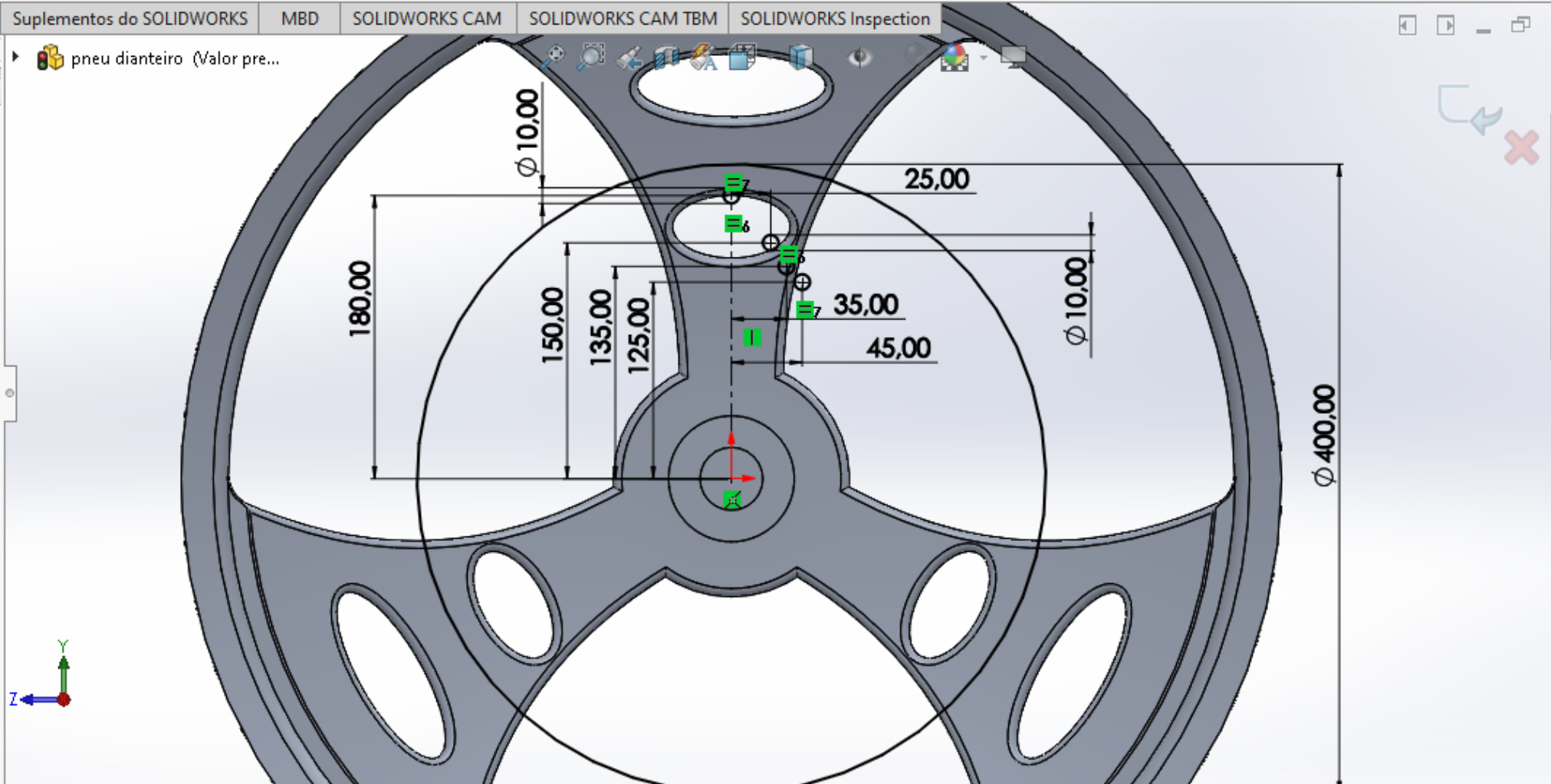


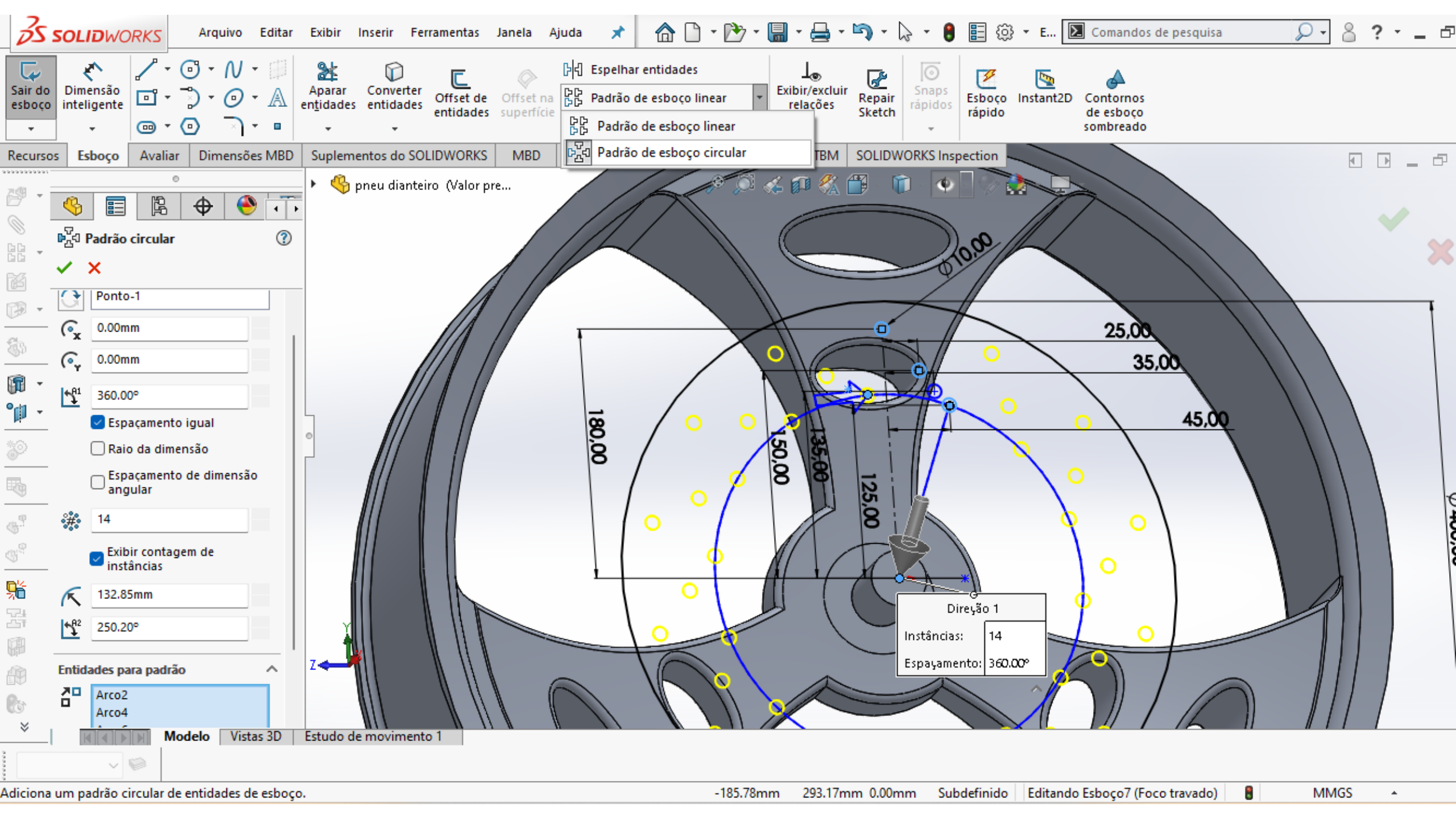
Sketch context menu: Extrude, Revolve, etc.

Sair do esboço Dimensão inteligente Aparar entidades Converter entidades Offset de entidades Offset na superfície Espelhar entidades Padrão de esboço linear Mover entidades Exibir/excluir relações Repair Sketch Snaps rápidos Esboço rápido Instant2D Contornos de esboço sombreado

Recursos Esboço Avaliar Dimensões MBD Suplementos do SOLIDWORKS MBD SOLIDWORKS CAM SOLIDWORKS CAM TBM SOLIDWORKS Inspection

► pneu dianteiro (Valor pre...  
Círculo  
Tipo de círculo  
Parâmetros:  
0.00  
0.00  
0.00





Sair do esboço Dimensão inteligente Aparar entidades Converter entidades Offset de entidades Offset na superfície

Espelhar entidades Padrão de esboço linear Padrão de esboço circular

Exibir/excluir relações Repair Sketch Snaps rápidos Esboço rápido Instant2D Contornos de esboço sombreado

padreiro (Valor pre...

**Padrão circular**

Ponto-1

0.00mm

0.00mm

360.00°

Espaçamento igual

Raio da dimensão

Espaçamento de dimensão angular

14

Exibir contagem de instâncias

132.85mm

250.20°

Entidades para padrão

Arco2

Arco4

180,00

150,00

135,00

125,00

25,00

35,00

45,00

Ø 10,00

Direção 1

|              |         |
|--------------|---------|
| Instâncias:  | 14      |
| Espaçamento: | 360.00° |



Ressalto/base extrudado  
Ressalto/base revolucionado  
Ressalto/Base por loft  
Ressalto/base por limite

Corte extrudado  
Assistente de furação  
Corte por revolução  
Corte por varredura  
Corte por loft  
Corte limite

Filete  
Domo  
Corte por loft  
Padrão linear  
Nervura  
Inclinação  
Casca  
Envolver  
Fazer interseção  
Espelhar

Geometria de refer...  
Curvas

Instant 3D

Recursos Esboço Avaliar Dimensões MBD Suplementos do SOLIDWORKS MBD SOLIDWORKS CAM SOLIDWORKS CAM TBM SOLIDWORKS Inspection

Resalto-extrusão

De: Plano de esboço

Direção 1: Cego

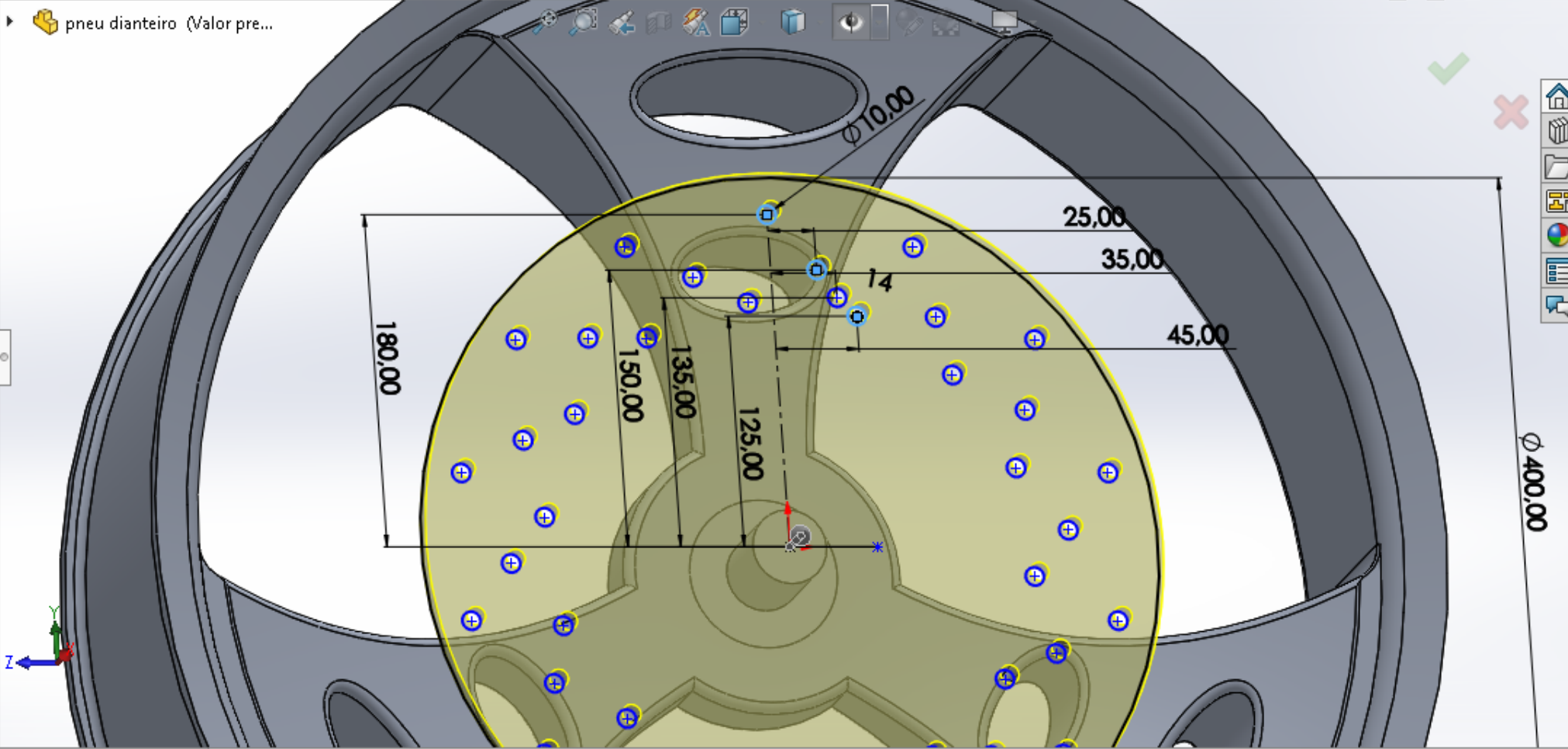
10.00mm

Mesclar resultado

Direção 2

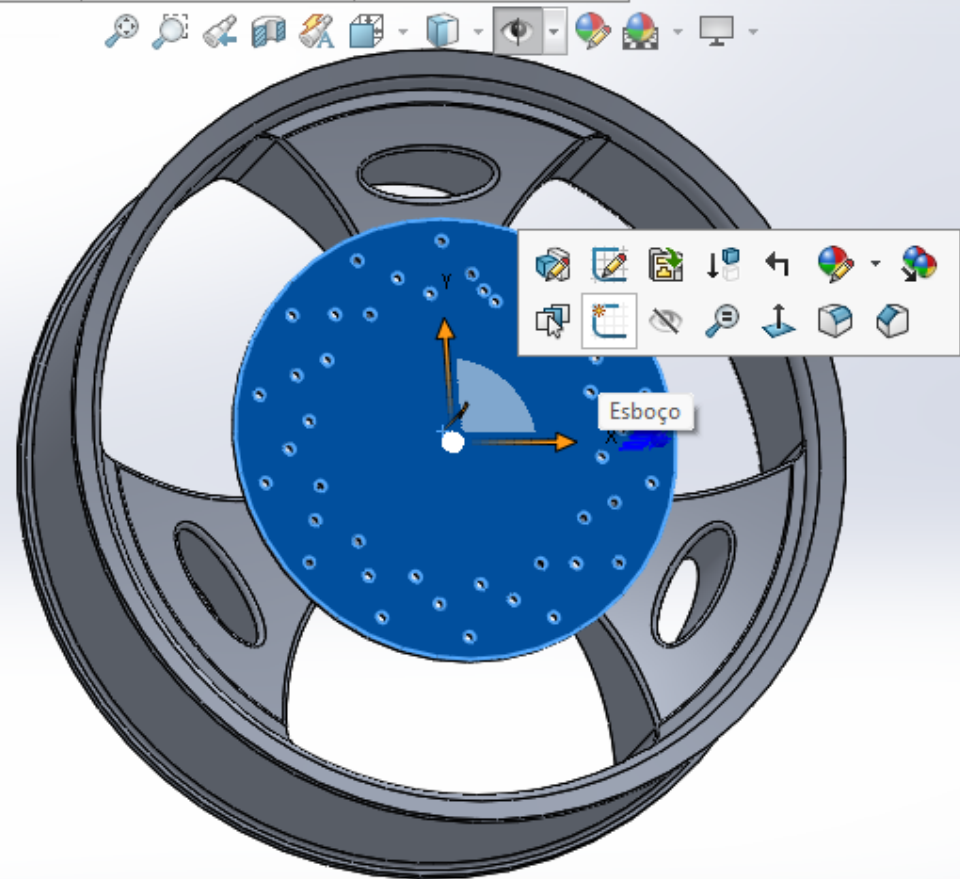
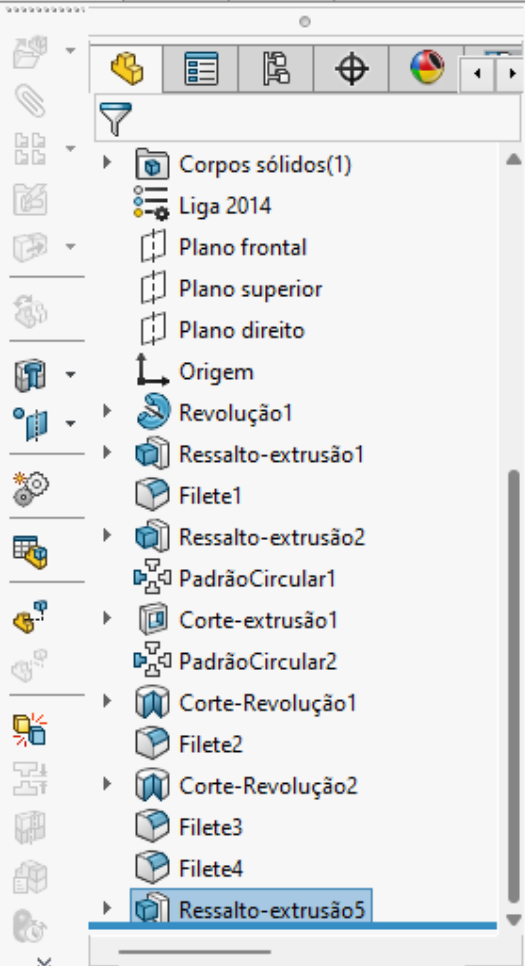
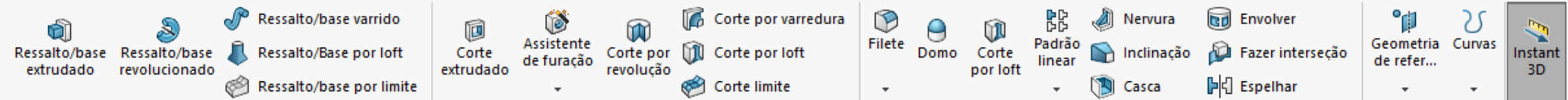
Recurso fino

Contornos selecionados



Modelo Vistas 3D Estudo de movimento 1





Sair do esboço

Dimensão inteligente

Aparar entidades

Converter entidades

Offset de entidades

Offset na superfície

Espelhar entidades

Padrão de esboço linear

Mover entidades

Exibir/excluir relações

Repair Sketch

Snaps rápidos

Esboço rápido

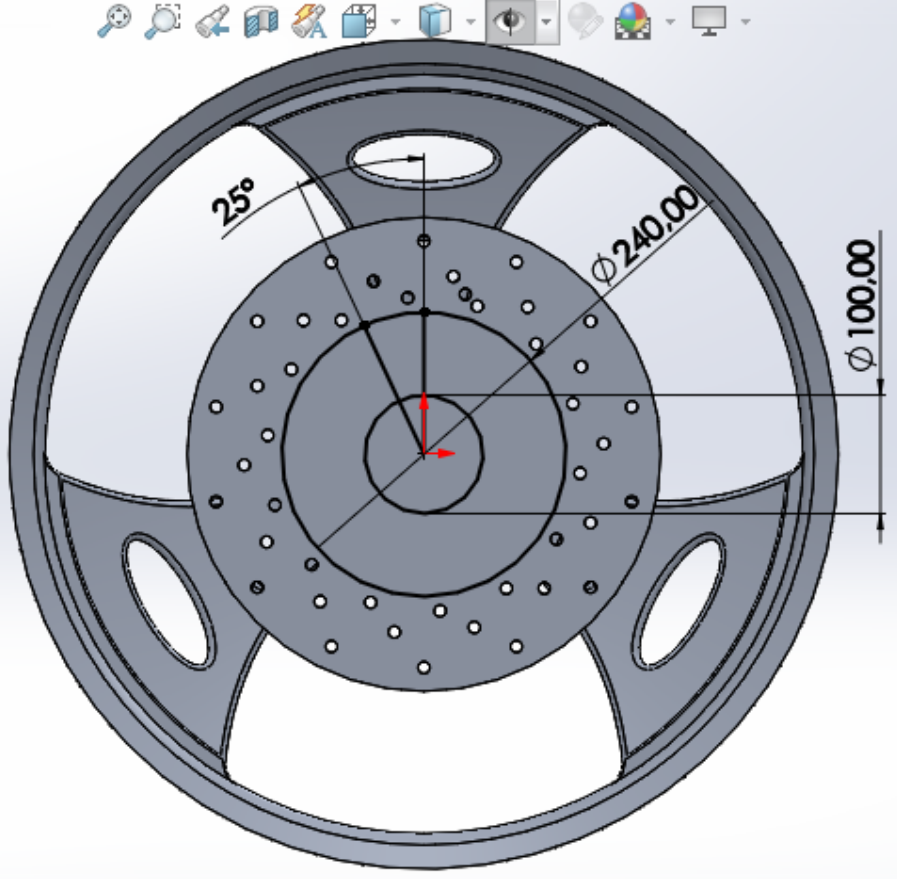
Instant2D

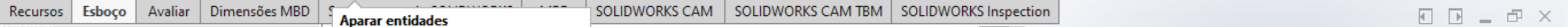
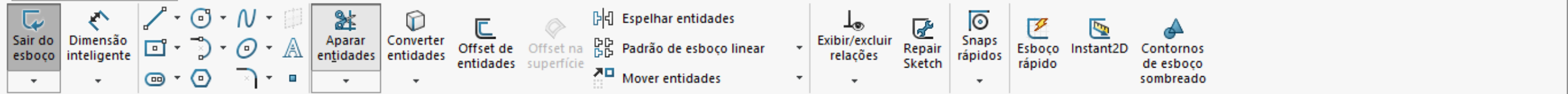
Contornos de esboço sombreado

- Filete4
- Filete3
- Corte-Revolução2
- Esboço6
- Filete2
- Corte-Revolução1
- Esboço5
- Sensores
- Anotações
- Corpos sólidos(1)
- Liga 2014
- Plano frontal
- Plano superior
- Plano direito
- Origem
- Revolução1
- Ressalto-extrusão1
- Filete1
- Ressalto-extrusão2

Círculo

Círculo do perímetro





**Aparar**

Mensagem

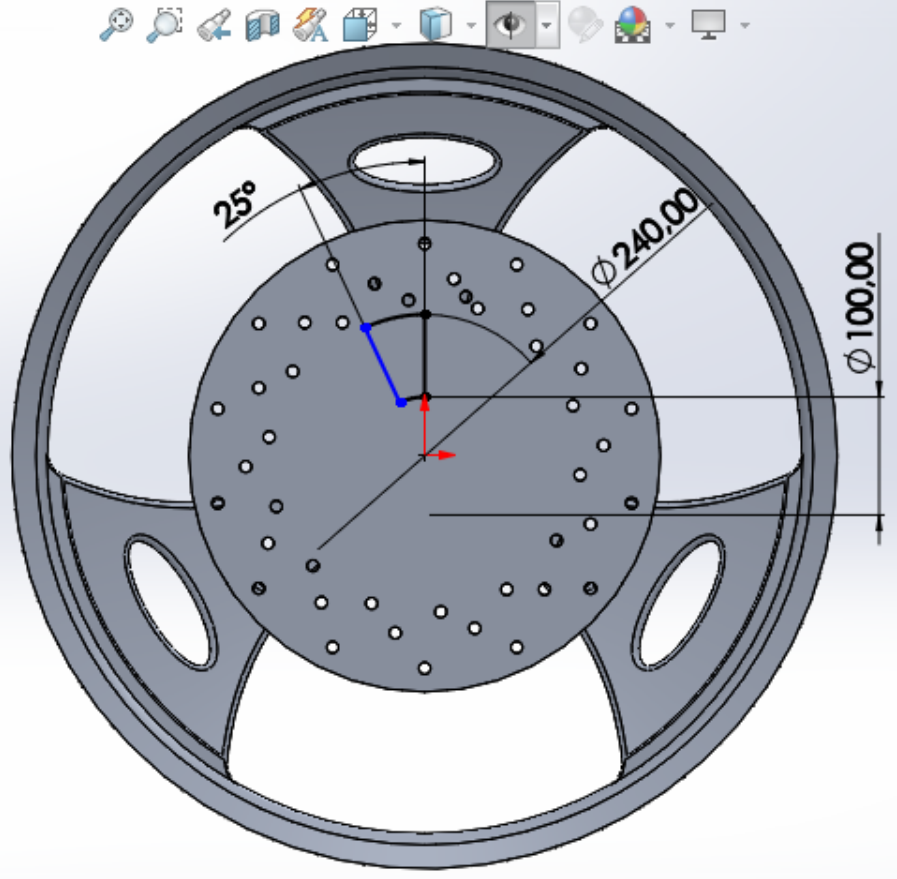
Selecione uma entidade a aparar para a entidade de interseção mais próxima ou arraste para uma entidade.

Opções

- Aparagem ativa
- Canto
- Aparar e remover a parte interna
- Aparar e remover a parte externa
- Aparar até o mais próximo

Manter entidades aparadas como

**Aparar entidades**  
Apara ou estende uma entidade de esboço para coincidir com outra, ou exclui uma entidade do esboço.

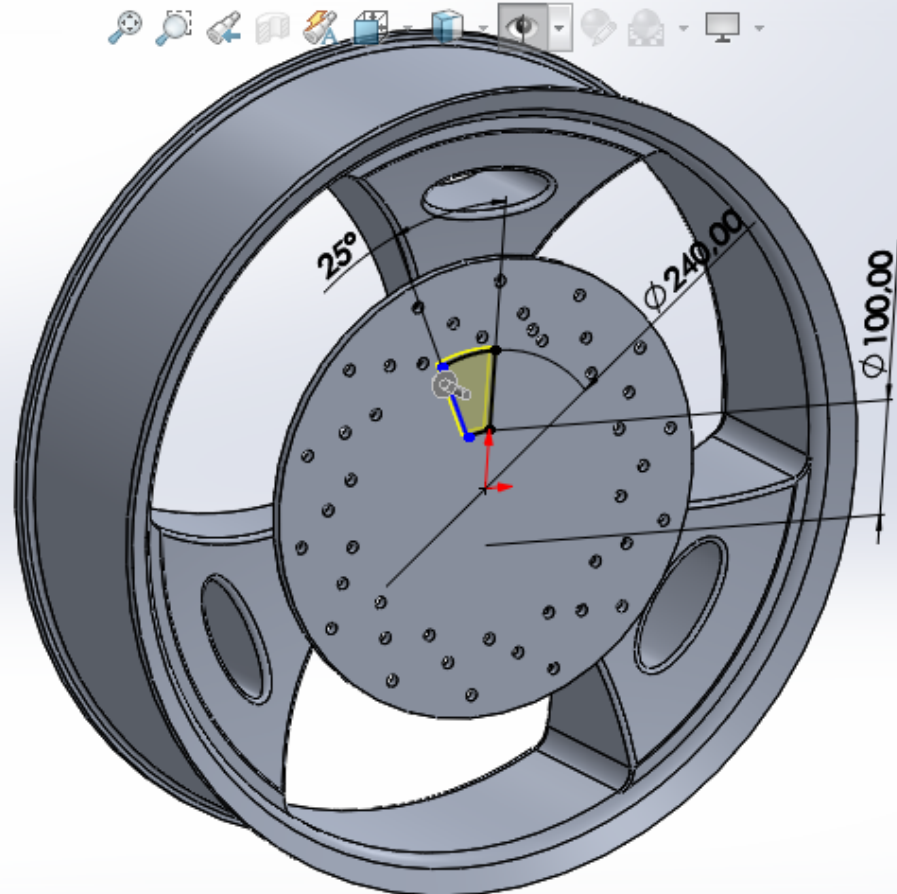


Ressalto/base extrudado Ressalto/base revolucionado Ressalto/base varrido Ressalto/Base por loft Ressalto/base por limite Corte extrudado Assistente de furação Corte por revolução Corte por varredura Corte por loft Corte limite Filete Domo Corte por loft Padrão linear Nervura Inclinação Casca Envolver Fazer interseção Geometria de refer... Curvas Instant 3D

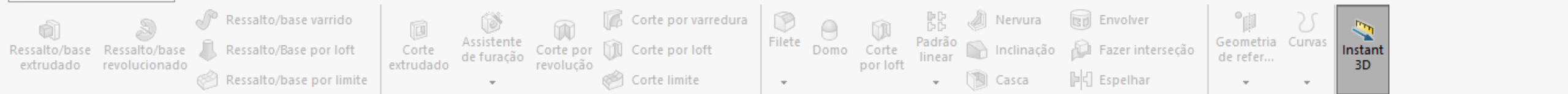
Recursos Esboço Avaliar Dimensões MBD Suplementos do SOLIDWORKS MBD SOLIDWORKS CAM SOLIDWORKS CAM TBM SOLIDWORKS Inspection

Corte-extrusão  
    
 De: Plano de esboço  
 Direção 1: Cego  
 10.00mm  
 Inverter lado para cortar  
 Inclinação para fora  
 Direção 2  
 Recurso fino  
 Contornos seleccionados

pneu dianteiro (Valor pre...







**Filete**

Manual FilletXpert

- Aresta <1>
- Aresta <2>
- Aresta <3>
- Aresta <4>

Mostrar barra de ferramenta de seleção

Propagação de tangente

Visualização completa

Visualização parcial

Nenhuma visualização

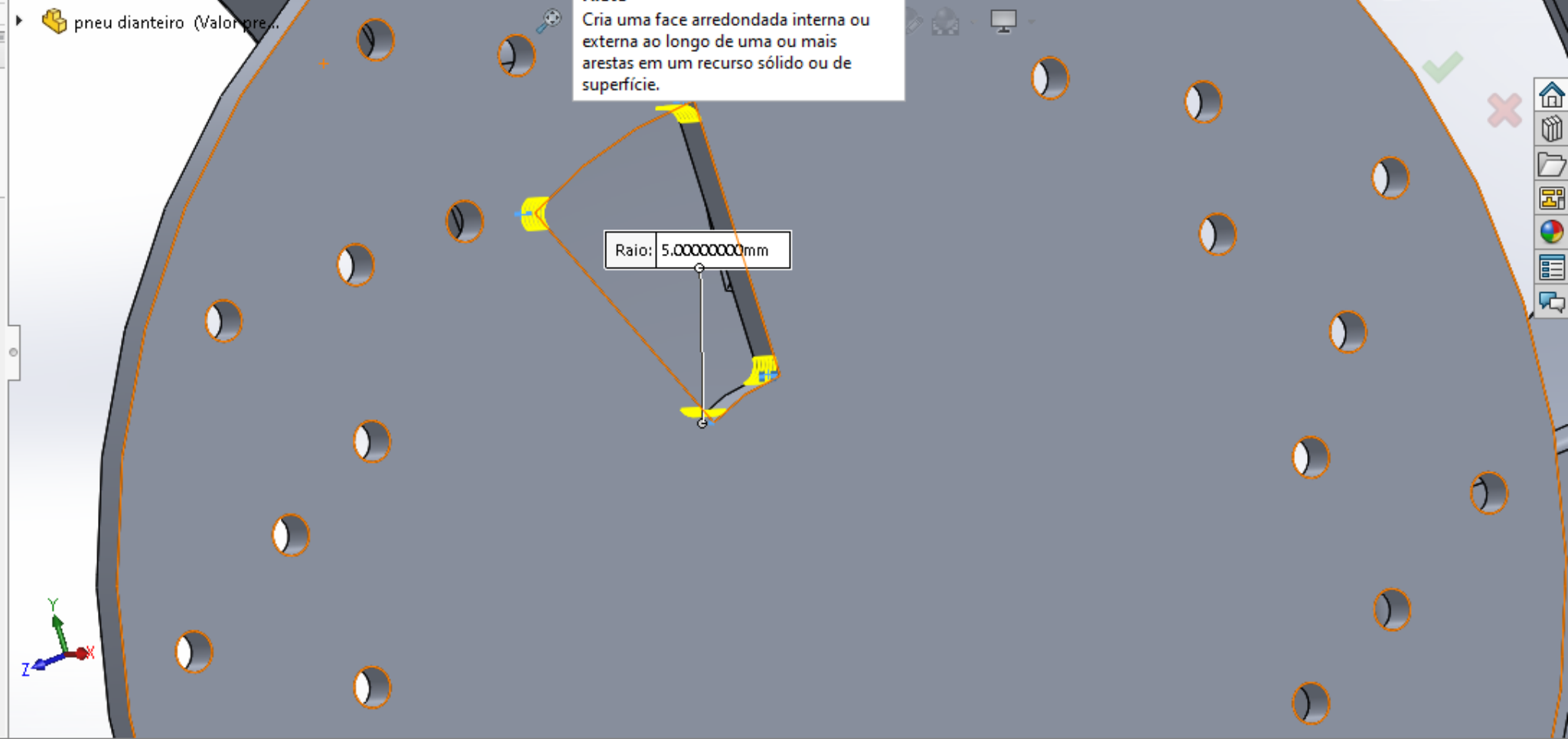
**Parâmetros de filete**

Simétrico

5.00mm

Filete de raio múltiplo

Perfil:



**Filete**  
Cria uma face arredondada interna ou externa ao longo de uma ou mais arestas em um recurso sólido ou de superfície.

Raio: 5.00000000mm



Ressalto/base extrudado  
Ressalto/base revolucionado  
Ressalto/Base por loft  
Ressalto/base por limite

Corte extrudado  
Assistente de furação  
Corte por revolução  
Corte por varredura  
Corte por loft  
Corte limite

Filete  
Domo  
Corte por loft  
Padrão linear  
Nervura  
Inclinação  
Casca  
Envolver  
Fazer interseção  
Espelhar

Geometria de refer...  
Curvas

Instant 3D

Recursos Esboço Avaliar Dimensões MBD Suplementos do SOLIDWORKS MBD SOLIDWORKS CAM SOLIDWORKS CAM TBM SOLIDWORKS Inspection

**PadrãoCircular4**

Direção 1  
Aresta <1>

Espaçamento de instância  
 Espaçamento igual

360.00°  
10

Direção 2

Recursos e faces

Corte-extrusão2  
Filete5

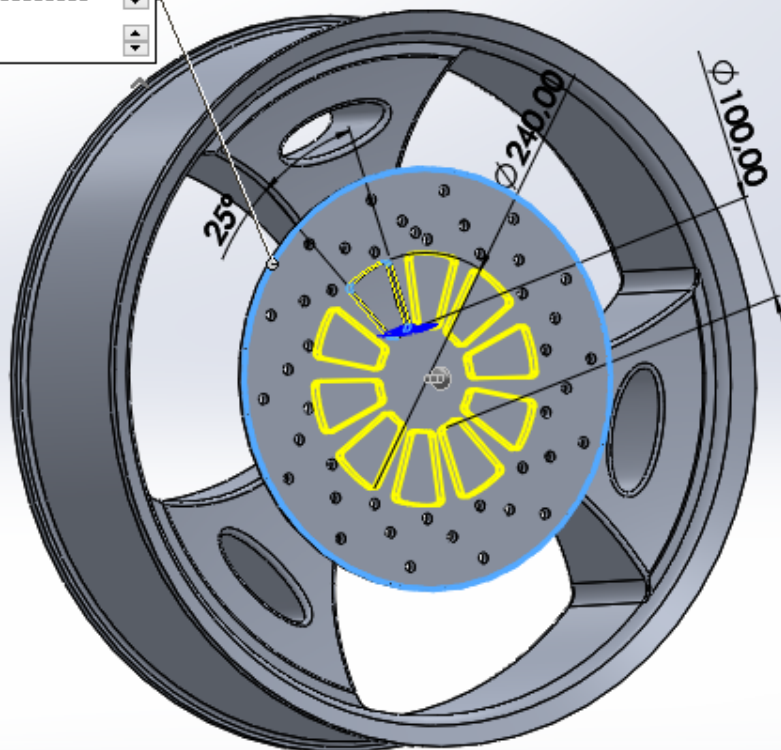
Corpos

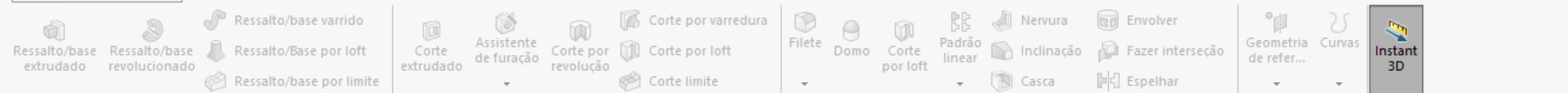
- Anotações
- Corpos sólidos(1)
- Liga 2014
- Plano frontal
- Plano superior
- Plano direito
- Origem
- Revolução1
- Ressalto-extrusão1
- Filete1
- Ressalto-extrusão2
- PadrãoCircular1
- Corte-extrusão1
- PadrãoCircular2
- Corte-Revolução1
- Filete2
- Corte-Revolução2
- Filete3
- Filete4
- Ressalto-extrusão5
- Corte-extrusão2
- Filete5

Direção 1

Espaçamento: 360.00000000°

Instâncias: 10





**Filete**

Manual FilletXpert

Itens a aplicar filete

Face<1>

Mostrar barra de ferramenta de seleção

Propagação de tangente

Visualização completa

Visualização parcial

Nenhuma visualização

Parâmetros de filete

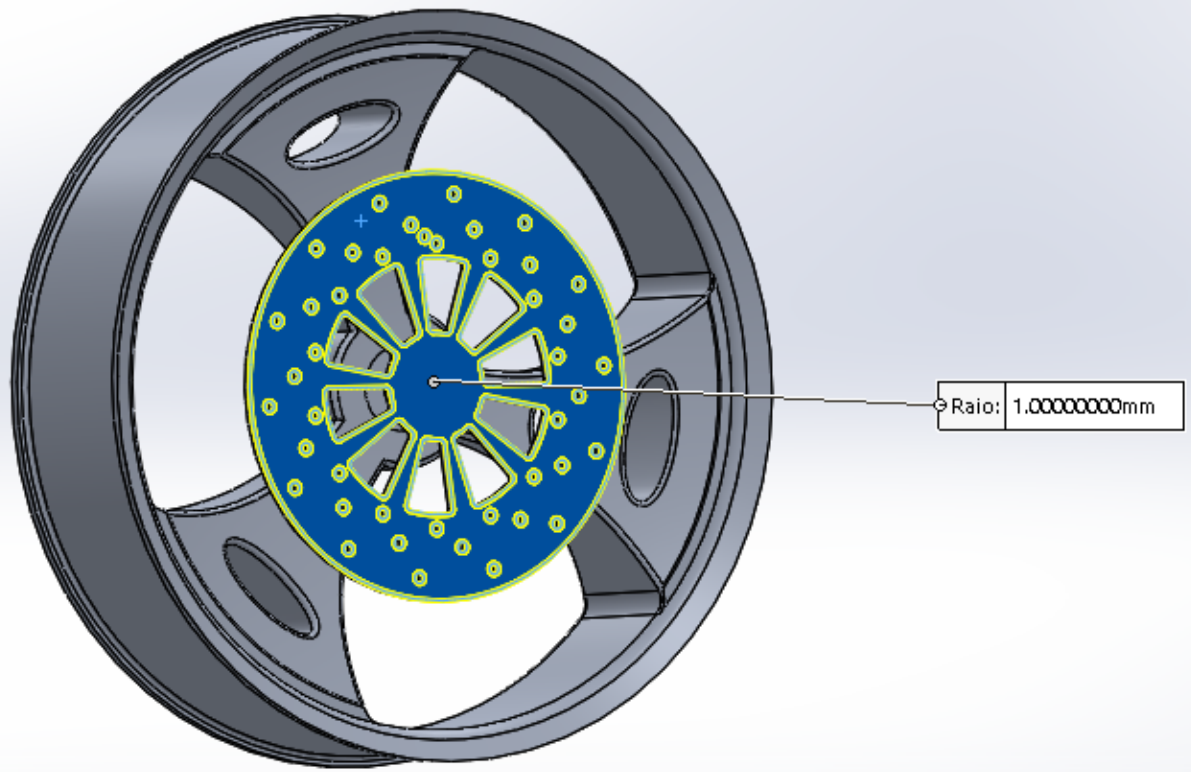
Simétrico

1.00mm

Filete de raio múltiplo

- ▶ Anotações
- ▶ Corpos sólidos(1)
- ▶ Liga 2014
- ▶ Plano frontal
- ▶ Plano superior
- ▶ Plano direito
- ▶ Origem
- ▶ Revolução1
- ▶ Ressonho-extrusão1
- ▶ Filete1
- ▶ Ressonho-extrusão2
- ▶ PadrãoCircular1
- ▶ Corte-extrusão1
- ▶ PadrãoCircular2
- ▶ Corte-Revolução1
- ▶ Filete2
- ▶ Corte-Revolução2
- ▶ Filete3
- ▶ Filete4
- ▶ Ressonho-extrusão5
- ▶ Corte-extrusão2
- ▶ Filete5
- ▶ PadrãoCircular4

**Filete**  
Cria uma face arredondada interna ou externa ao longo de uma ou mais arestas em um recurso sólido ou de superfície.

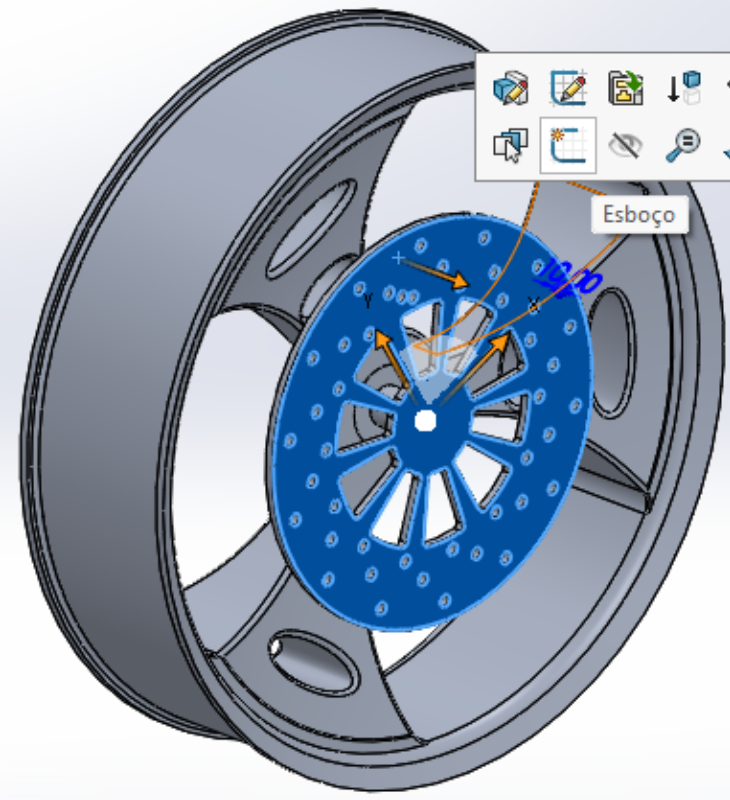


Ressalto/base extrudado, Ressalto/base revolucionado, Ressalto/Base por loft, Ressalto/base por limite, Corte extrudado, Assistente de furação, Corte por revolução, Corte por varredura, Corte por loft, Corte limite, Filete, Domo, Corte por loft, Padrão linear, Nervura, Envolver, Inclinação, Fazer interseção, Geometria de refer..., Curvas, Instant 3D, Casca, Espelhar

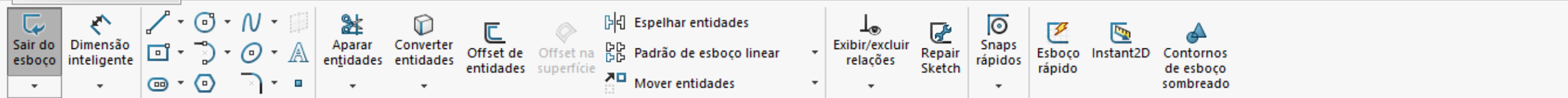
Recursos Esboço Avaliar Dimensões MBD Suplementos do SOLIDWORKS MBD SOLIDWORKS CAM SOLIDWORKS CAM TBM SOLIDWORKS Inspection

Tree view: Liga 2014, Plano frontal, Plano superior, Plano direito, Origem, Revolução1, Ressalto-extrusão1, Filete1, Ressalto-extrusão2, PadrãoCircular1, Corte-extrusão1, PadrãoCircular2, Corte-Revolução1, Filete2, Corte-Revolução2, Filete3, Filete4, Ressalto-extrusão5, Corte-extrusão2

Ressalto-extrusão5, Esboço7

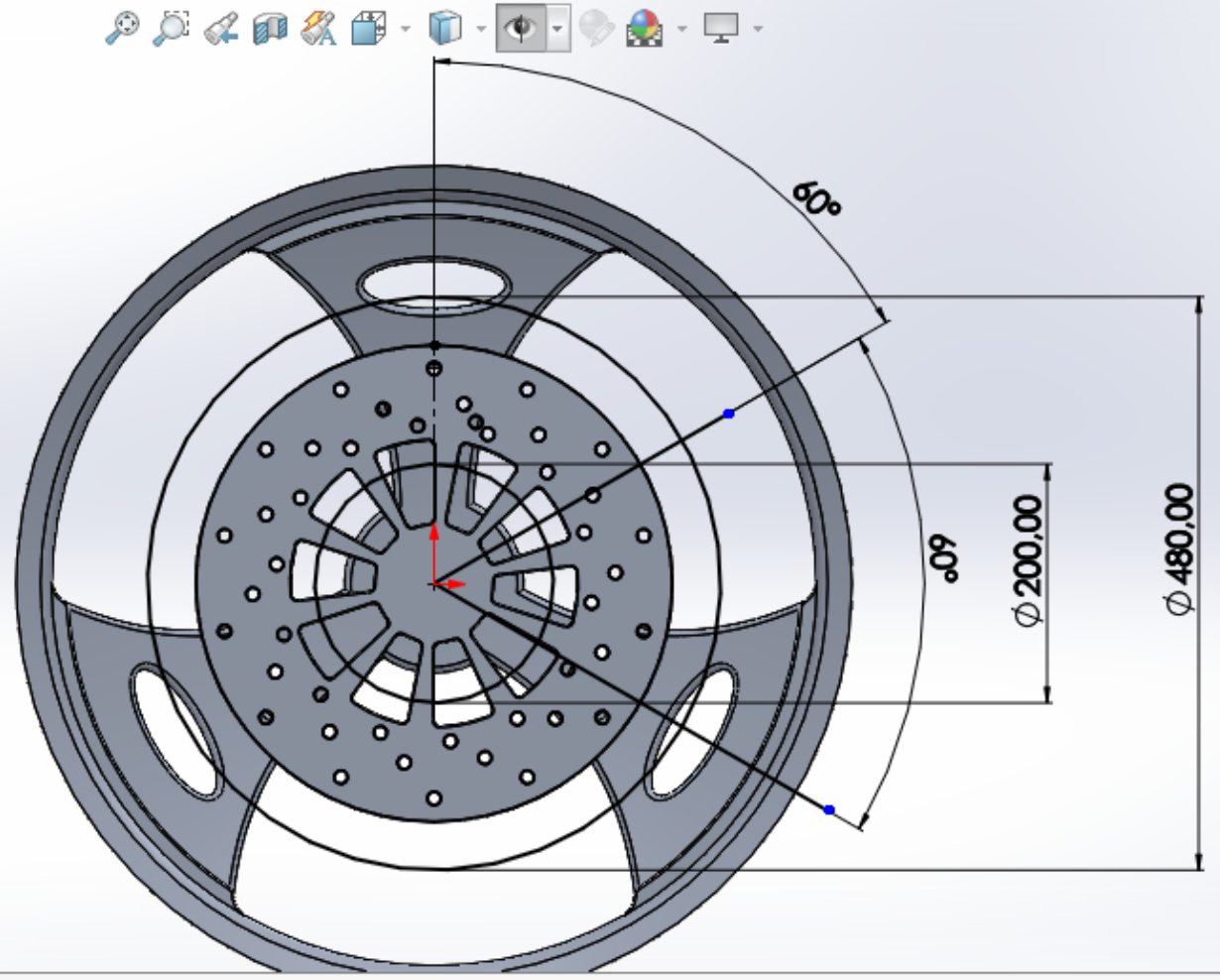






- Filete4
- Filete3
- Sensores
- Anotações
- Corpos sólidos(1)
- Liga 2014
- Plano frontal
- Plano superior
- Plano direito
- Origem
- Revolução1
- Ressalto-extrusão1
- Filete1
- Ressalto-extrusão2
- PadrãoCircular1
- Corte-extrusão1
- PadrãoCircular2
- Corte-Revolução1
- Filete2

- Círculo
- Círculo do perímetro

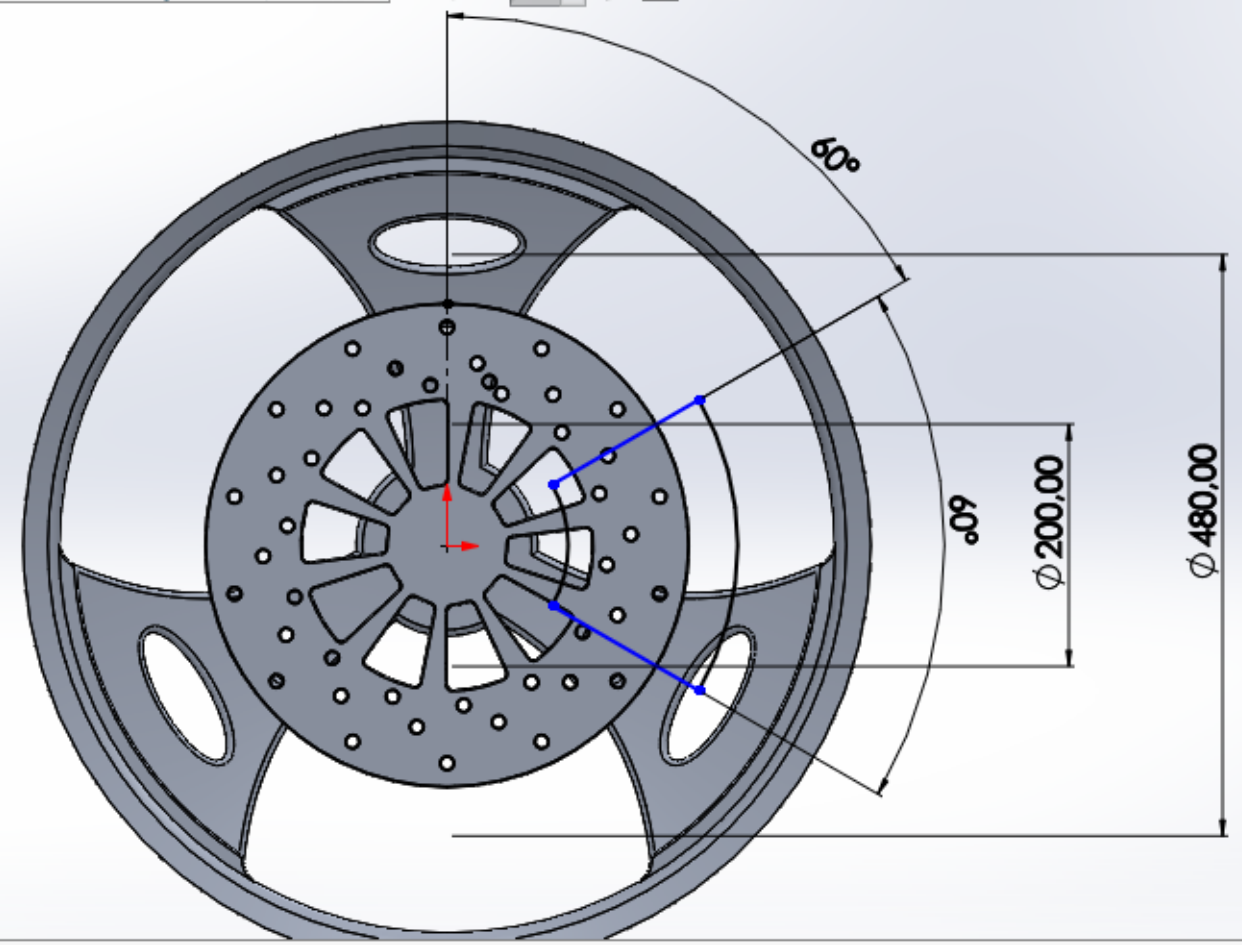


Toolbar containing various sketching and editing tools such as 'Aparar entidades', 'Converter entidades', 'Offset de entidades', 'Espelhar entidades', 'Padrão de esboço linear', 'Mover entidades', 'Exibir/excluir relações', 'Repair Sketch', 'Snaps rápidos', 'Esboço rápido', 'Instant2D', and 'Contornos de esboço sombreado'.

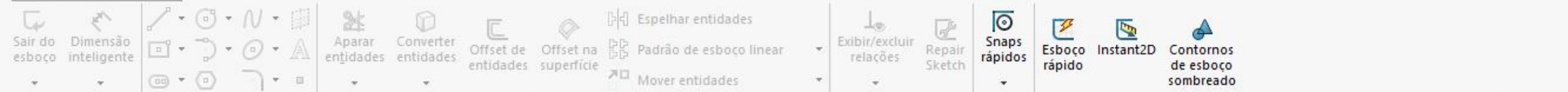
Secondary toolbar with tabs for 'SOLIDWORKS CAM', 'SOLIDWORKS CAM TBM', and 'SOLIDWORKS Inspection'.

Left-hand sidebar containing the 'Aparar' tool icon, a 'Mensagem' (Message) box with instructions, and a list of 'Opções' (Options) including 'Aparagem ativa', 'Canto', 'Aparar e remover a parte interna', 'Aparar e remover a parte externa', and 'Aparar até o mais próximo'.

**Aparar entidades**  
Apara ou estende uma entidade de esboço para coincidir com outra, ou exclui uma entidade do esboço.







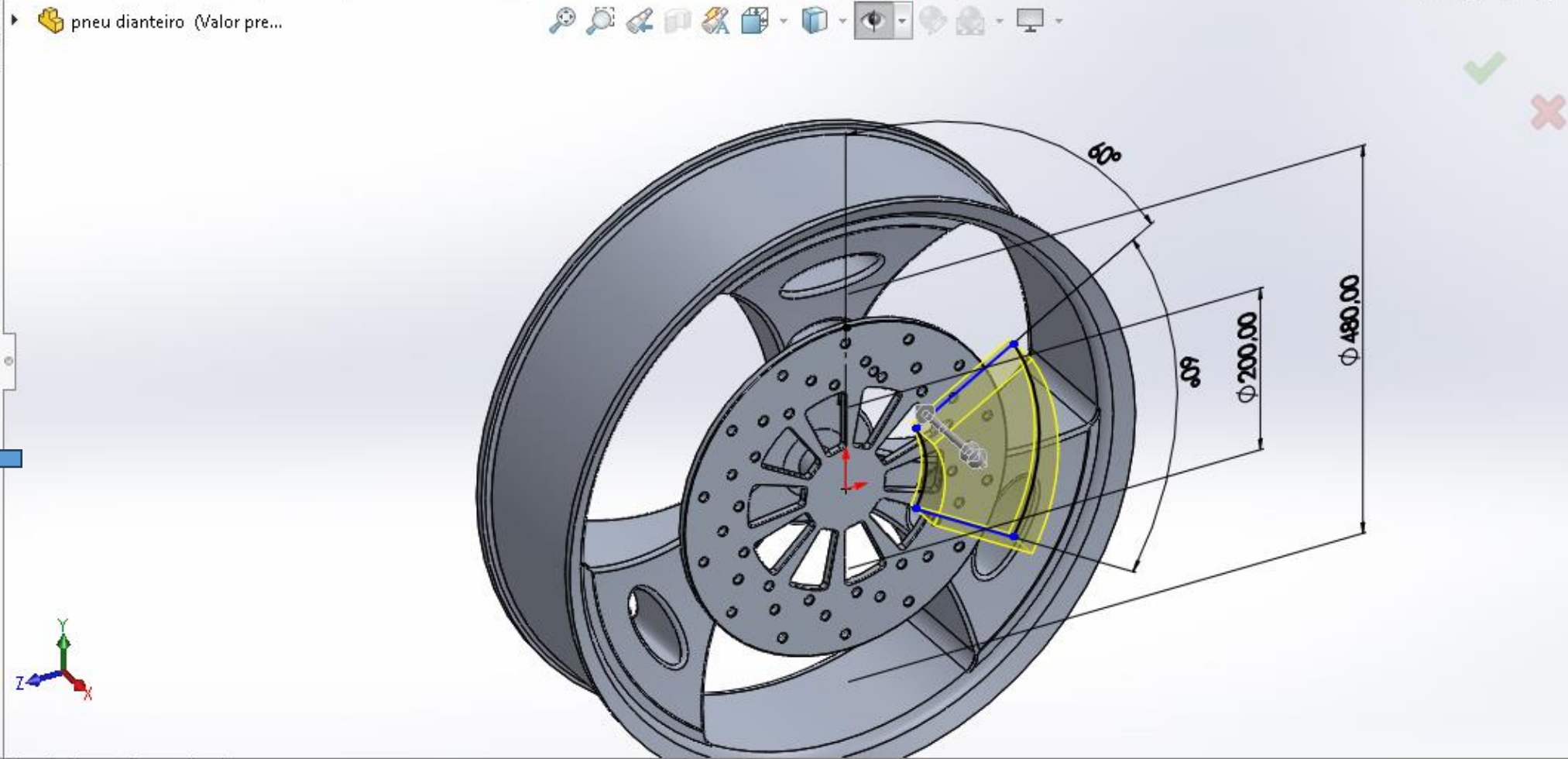
Resalto-extrusão6

De: Plano de esboço

Direção 1: Cego, 10.00mm

Mesclar resultado

Direção 2: Cego, 40.00mm



Toolbar containing various CAD features: Ressonância/base extrudado, Ressonância/base revolucionado, Ressonância/Base por loft, Ressonância/base por limite, Corte extrudado, Assistente de furação, Corte por revolução, Corte por varredura, Corte por loft, Corte limite, Filete, Domo, Corte por loft, Padrão linear, Nervura, Envolver, Inclinação, Fazer interseção, Geometria de refer..., Curvas, Instant 3D, Casca, Espelhar.

Recursos: Esboço Avaliar Dimensões MBD Suplementos do SOLIDWORKS MBD SOLIDWORKS CAM SOLIDWORKS CAM TBM SOLIDWORKS Inspection

**Chanfro**

Distância distância

Itens a chanfrar

- Face<1>

Propagação de tangente

Visualização completa

Visualização parcial

Nenhuma visualização

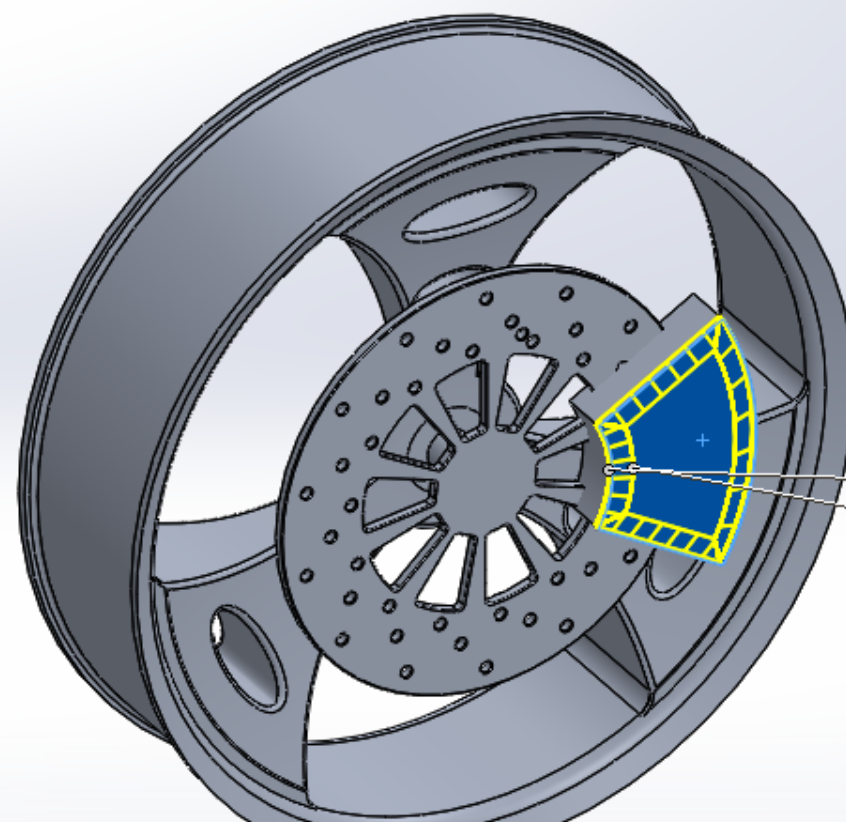
Parâmetros do chanfro

Assimétrico

D1: 6.00mm

D2: 20.00mm

pneu dianteiro (Valor pre...



Distância 1: 6.00000000mm

Distância 2: 20.00000000mm



Toolbar containing various CAD features: Ressonância/base extrudado, Ressonância/base revolucionado, Ressonância/base por loft, Ressonância/base por limite, Corte extrudado, Assistente de furação, Corte por revolução, Corte por varredura, Corte por loft, Corte limite, Filete, Domo, Corte por loft, Padrão linear, Nervura, Inclinção, Casca, Envolver, Fazer interseção, Espelhar, Geometria de refer..., Curvas, Instant 3D.

Recursos: Esboço Avaliar Dimensões MBD Suplementos do SOLIDWORKS MBD SOLIDWORKS CAM SOLIDWORKS CAM TBM SOLIDWORKS Inspection

Filete PropertyManager

Manual FilletXpert

Itens a aplicar filete

- Aresta <1>
- Aresta <2>

Mostrar barra de ferramenta de seleção

Propagação de tangente

Visualização completa

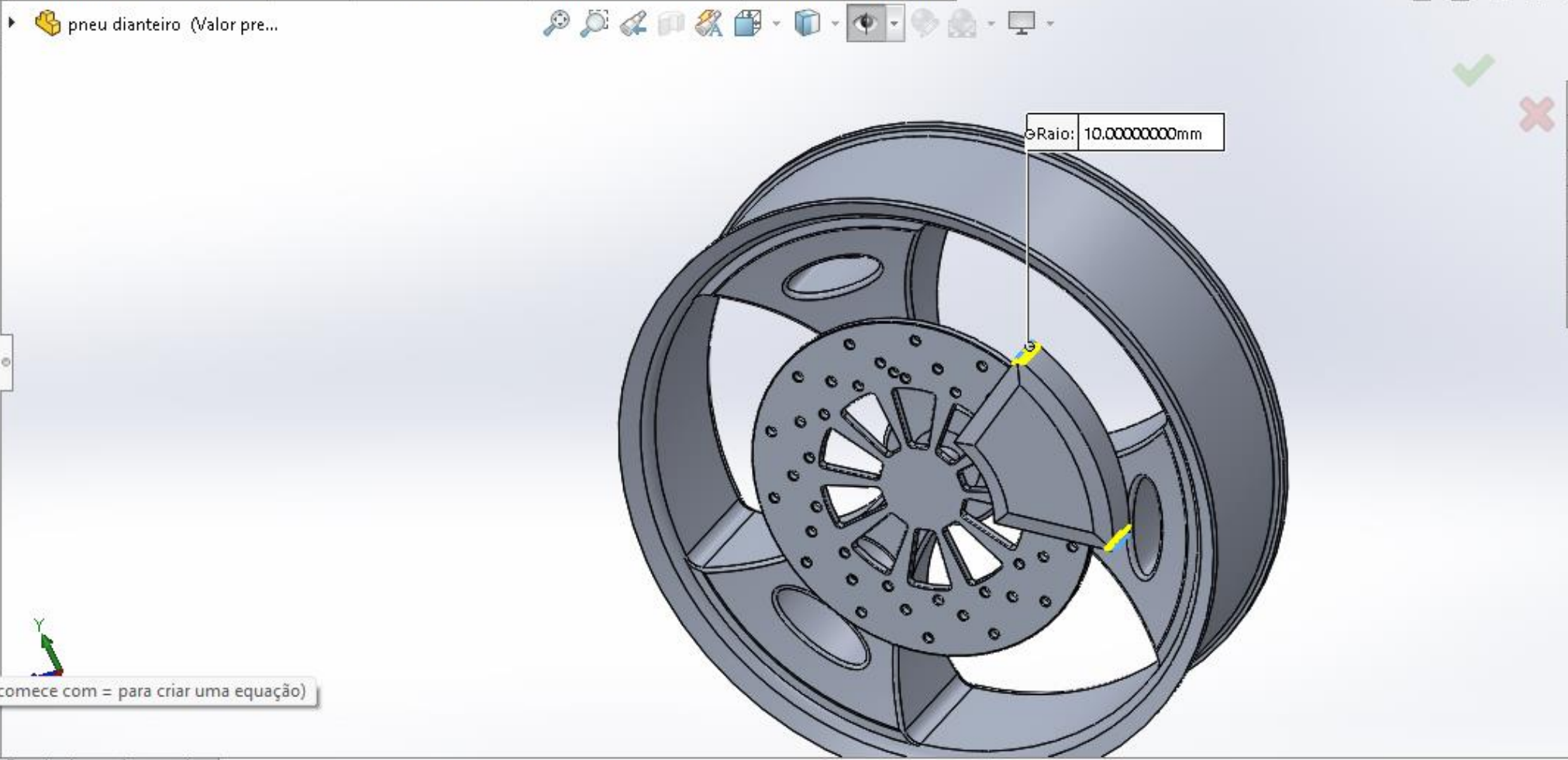
Visualização parcial

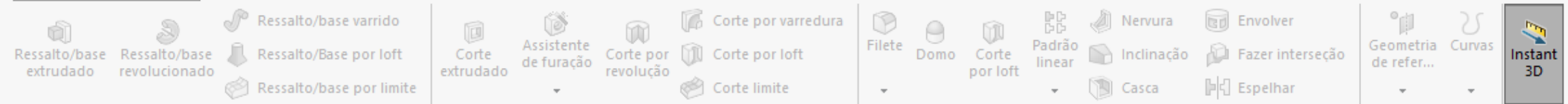
Nenhuma visualização

Parâmetros de filete

Simétrico Raio (Insira um valor ou comece com = para criar uma equação)

10.00mm





Recursos Esboço Avaliar Dimensões MBD Suplementos do SOLIDWORKS MBD SOLIDWORKS CAM SOLIDWORKS

Filete

Manual FilletXpert

Itens a aplicar filete

- Aresta<1>
- Aresta<2>
- Aresta<3>
- Aresta<4>

Mostrar barra de seleção

Propagação de tangente

Visualização completa

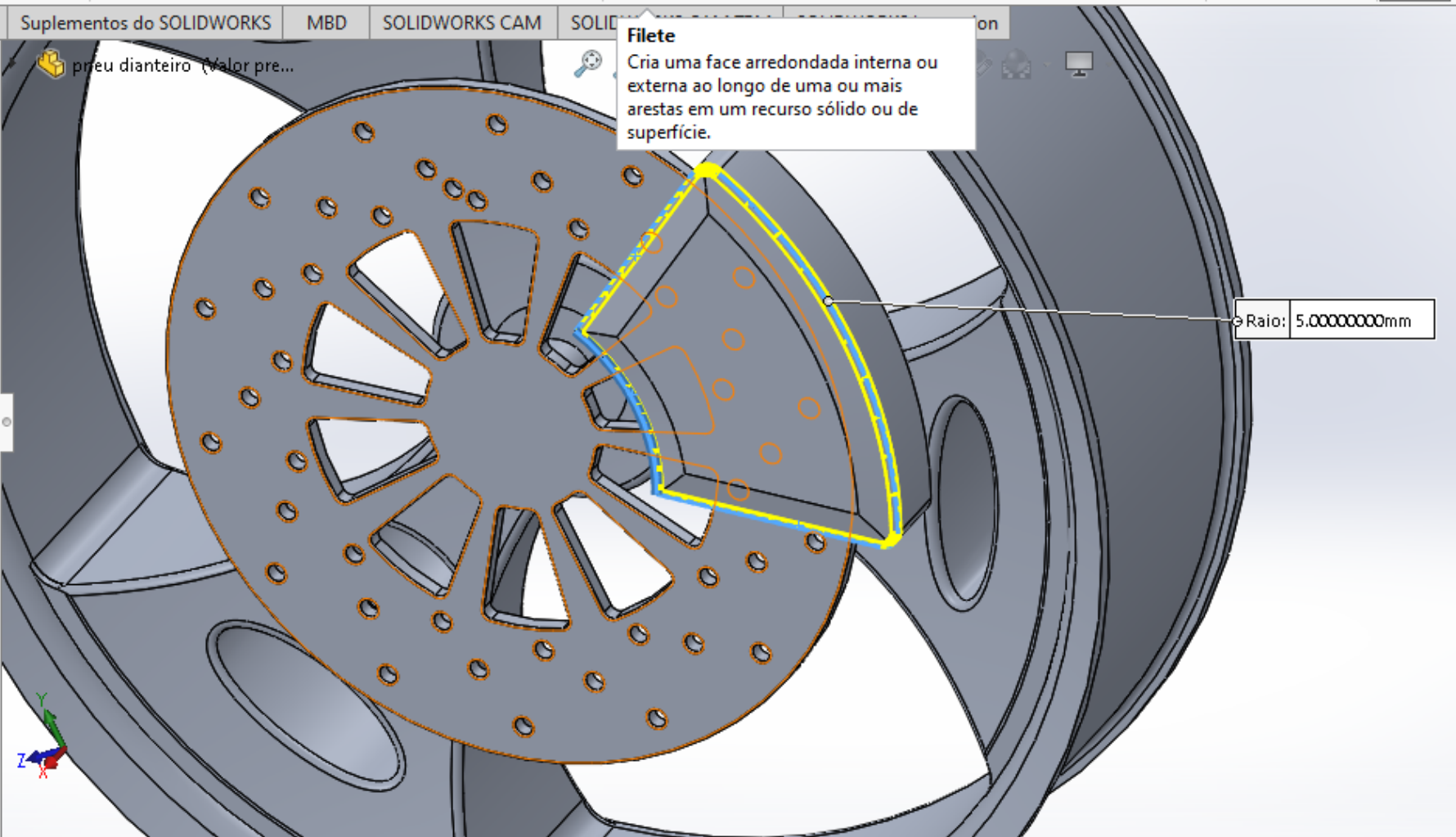
Visualização parcial

Nenhuma visualização

Parâmetros de filete

Simétrico

5.00mm



**Filete**  
Cria uma face arredondada interna ou externa ao longo de uma ou mais arestas em um recurso sólido ou de superfície.

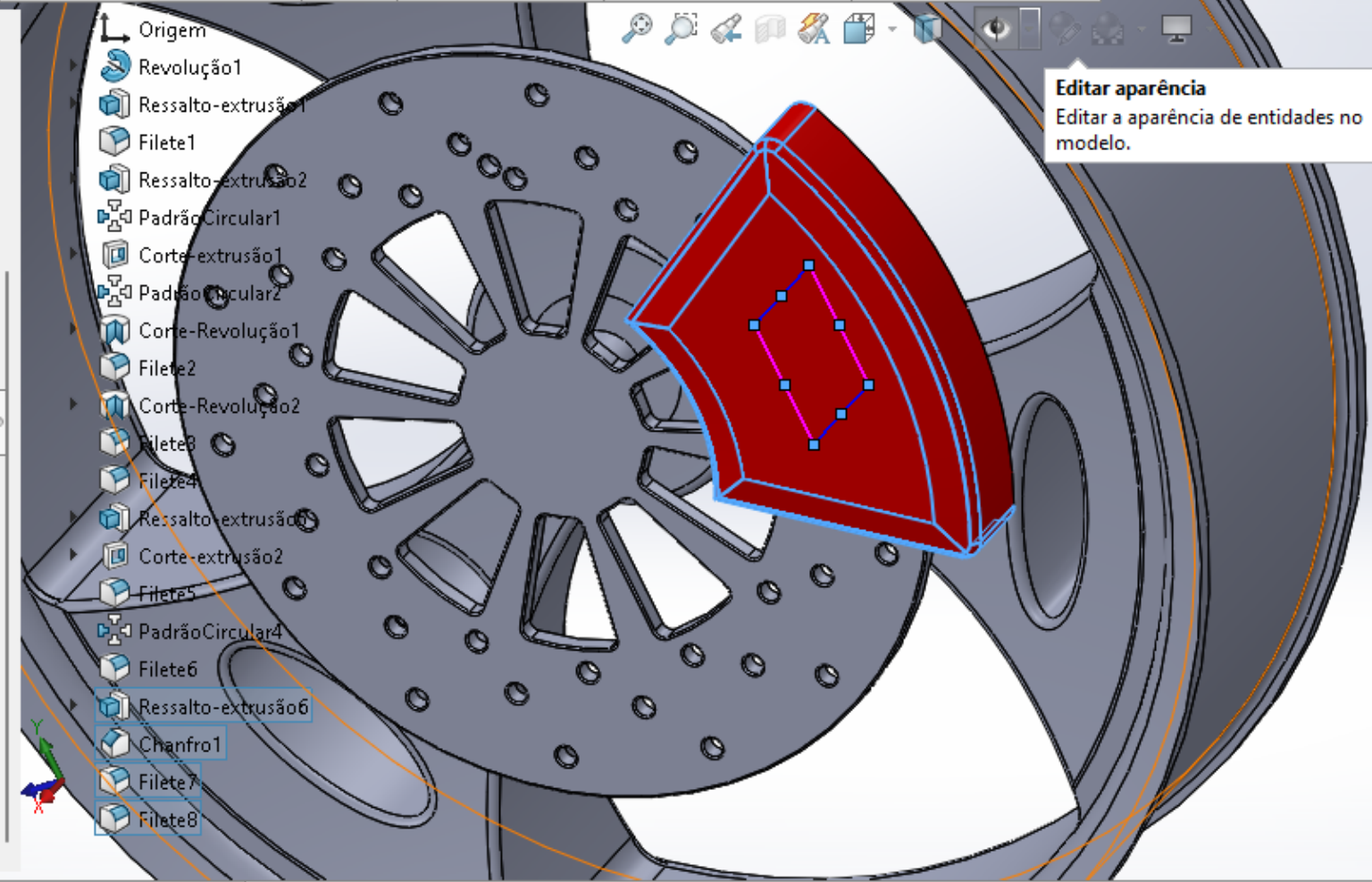
Raio: 5.00000000mm



Toolbar containing various CAD features such as Ressonho/base extrudado, Ressonho/base revolucionado, Ressonho/Base por loft, Ressonho/base por limite, Corte extrudado, Assistente de furação, Corte por revolução, Corte por varredura, Corte por loft, Corte limite, Filete, Domo, Corte por loft, Padrão linear, Nervura, Incinação, Casca, Envolver, Fazer interseção, Espelhar, Geometria de refer..., Curvas, and Instant 3D.

Resource tabs: Recursos, Esboço, Avaliar, Dimensões MBD, Suplementos do SOLIDWORKS, MBD, SOLIDWORKS CAM, SOLIDWORKS CAM TBM, SOLIDWORKS Inspection

PropertyManager for appearance editing. Includes material selection (aluminio com acabamento...), tabs for Básico and Avançado, and sections for Cor/Imagem and Mapeamento. A list of features is shown, with 'Chanfro1' selected. A 'Remover aparência' button is also present.



**Editar aparência**  
 Editar a aparência de entidades no modelo.

- Origem
- Revolução1
- Ressonho-extrusão1
- Filete1
- Ressonho-extrusão2
- PadrãoCircular1
- Corte-extrusão1
- PadrãoCircular2
- Corte-Revolução1
- Filete2
- Corte-Revolução2
- Filete3
- Filete4
- Ressonho-extrusão3
- Corte-extrusão2
- Filete5
- PadrãoCircular4
- Filete6
- Ressonho-extrusão6
- Chanfro1
- Filete7
- Filete8

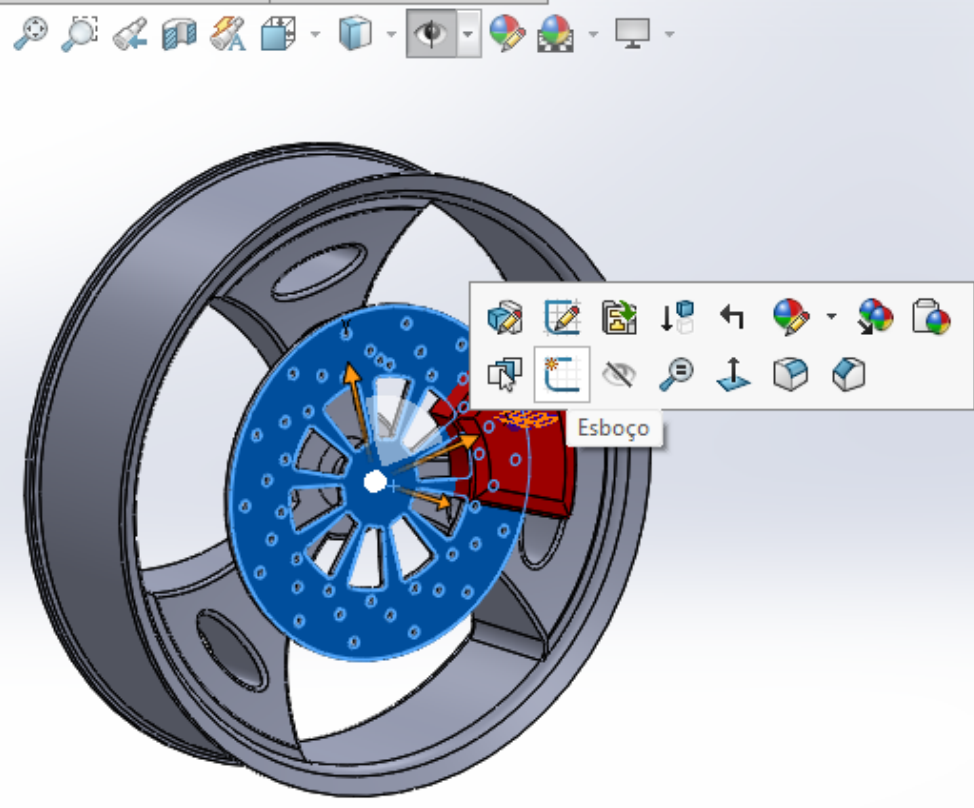


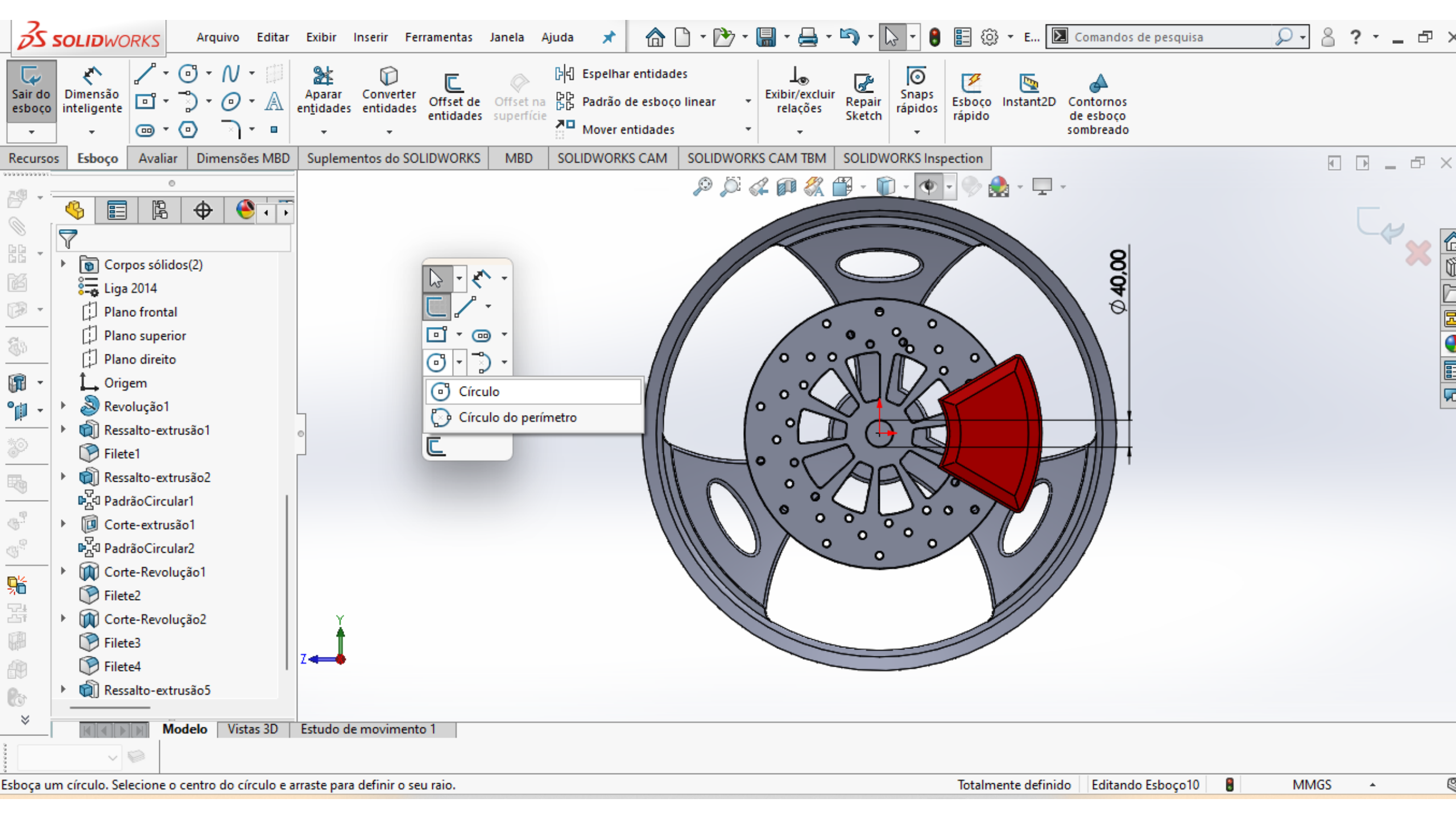
Ressalto/base extrudado, Ressalto/base revolucionado, Ressalto/Base por loft, Ressalto/base por limite, Corte extrudado, Assistente de furação, Corte por revolução, Corte por loft, Corte limite, Filete, Domo, Corte por loft, Padrão linear, Nervura, Envolver, Inclinação, Fazer interseção, Geometria de refer..., Curvas, Instant 3D, Casca, Espelhar

Recursos Esboço Avaliar Dimensões MBD Suplementos do SOLIDWORKS MBD SOLIDWORKS CAM SOLIDWORKS CAM TBM SOLIDWORKS Inspection

Tree view: Ressalto-extrusão2, PadrãoCircular1, Corte-extrusão1, PadrãoCircular2, Corte-Revolução1, Filete2, Corte-Revolução2, Filete3, Filete4, Ressalto-extrusão5, Corte-extrusão2, Filete5, PadrãoCircular4, Filete6, Ressalto-extrusão6, Chanfro1, Filete7, Filete8

Ressalto-extrusão5 Esboço7







Recursos Esboço Avaliar Dimensões MBD Suplemento

**Corte extrudado**  
 Corta um modelo sólido por meio da extrusão de um perfil esboçado em uma ou duas direções.

**Corte-extrusão**

De: Plano de esboço

Direção 1: Passante

Inverter lado para cortar

Inclinação para fora

Direção 2

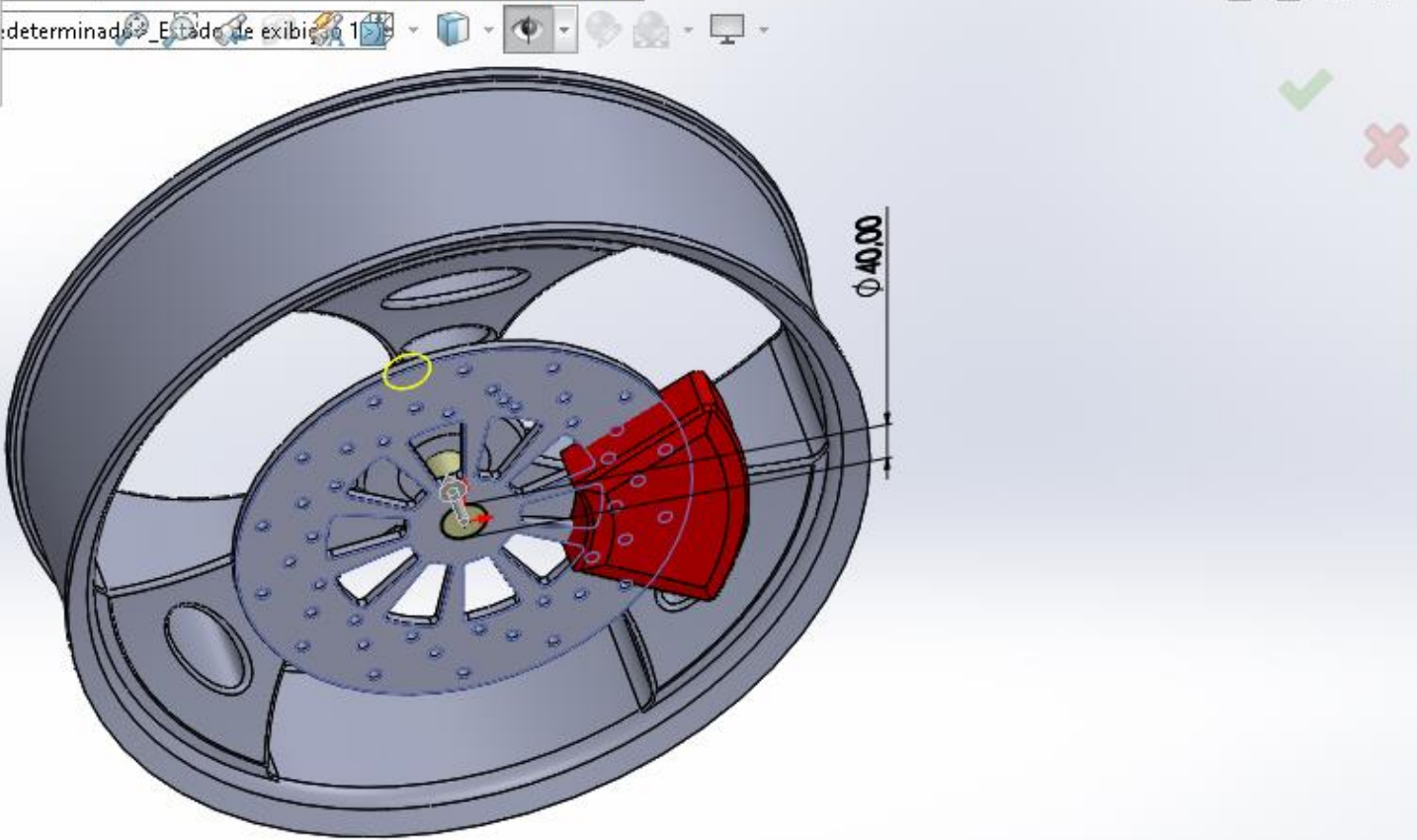
Recurso fino

Contornos selecionados

Escopo do recurso

Todos os corpos

Corpos selecionados





Corpos a manter

OK Cancelar Ajuda

Corpos

Todos os corpos

Corpos selecionados

Arquivo Editar Exibir Inserir Ferramentas Janela Ajuda

Ressalto/base varrido Ressalto/Base por loft Ressalto/base por limite

Corte extrudado Assistente de furação Corte por revolução Corte por varredura Corte por loft Corte limite

Filete Domo Corte por loft Padrão linear Nervura Envolver Inclinação Fazer interseção Casca Espelhar

Geometria de refer... Curvas Instant 3D

Dimensões MBD Suplementos do SOLIDWORKS MBD SOLIDWORKS CAM SOLIDWORKS CAM TBM SOLIDWORKS Inspection

pneu dianteiro (Valor pre...

De Plano de esboço

Direção 1 Passante

Inverter lado para cortar

Inclinação para fora

Direção 2

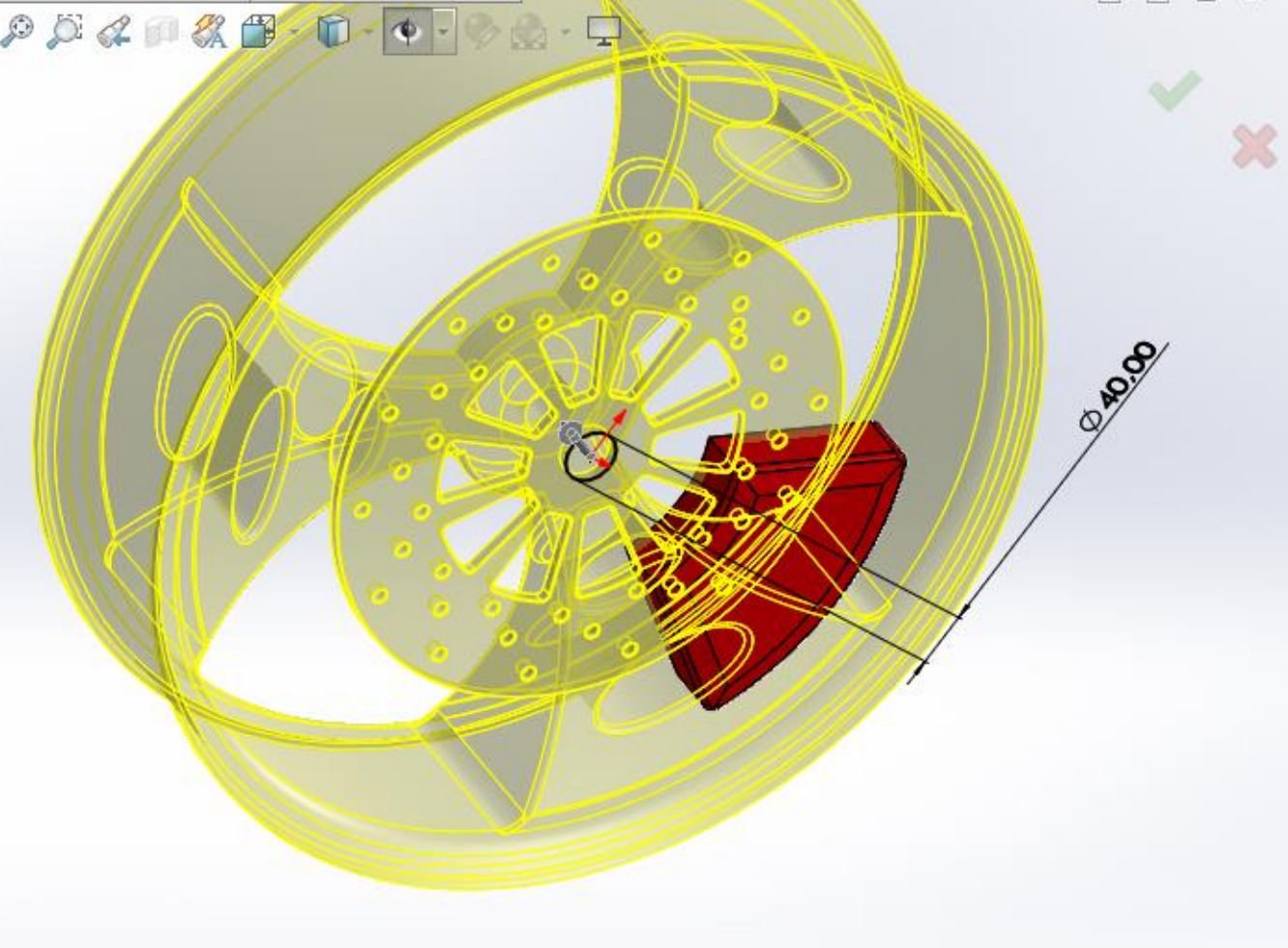
Recurso fino

Contornos selecionados

Escopo do recurso

Todos os corpos

Corpos selecionados





Ressalto/base extrudado    Ressalto/base revolucionado    Ressalto/Base por loft    Ressalto/base por limite

Corte extrudado    Assistente de furação    Corte por revolução    Corte por varredura    Corte por loft    Corte limite

Filete    Domo    Corte por loft    Padrão linear    Nervura    Inclinção    Casca    Envolver    Fazer interseção    Espelhar

Geometria de refer...    Curvas    Instant 3D

Recursos    Esboço    Avaliar    Dimensões MBD    Suplementos do SOLIDWORKS    MBD    SOLIDWORKS CAM    SOLIDWORKS CAM TBM    SOLIDWORKS Inspection

PadrãoCircular1
 

- Corte-extrusão1

 PadrãoCircular2
 

- Corte-Revolução1
- Filete2

 Corte-Revolução2
 

- Filete3
- Filete4

 Ressalto-extrusão5
 

- Corte-extrusão2
- Filete5

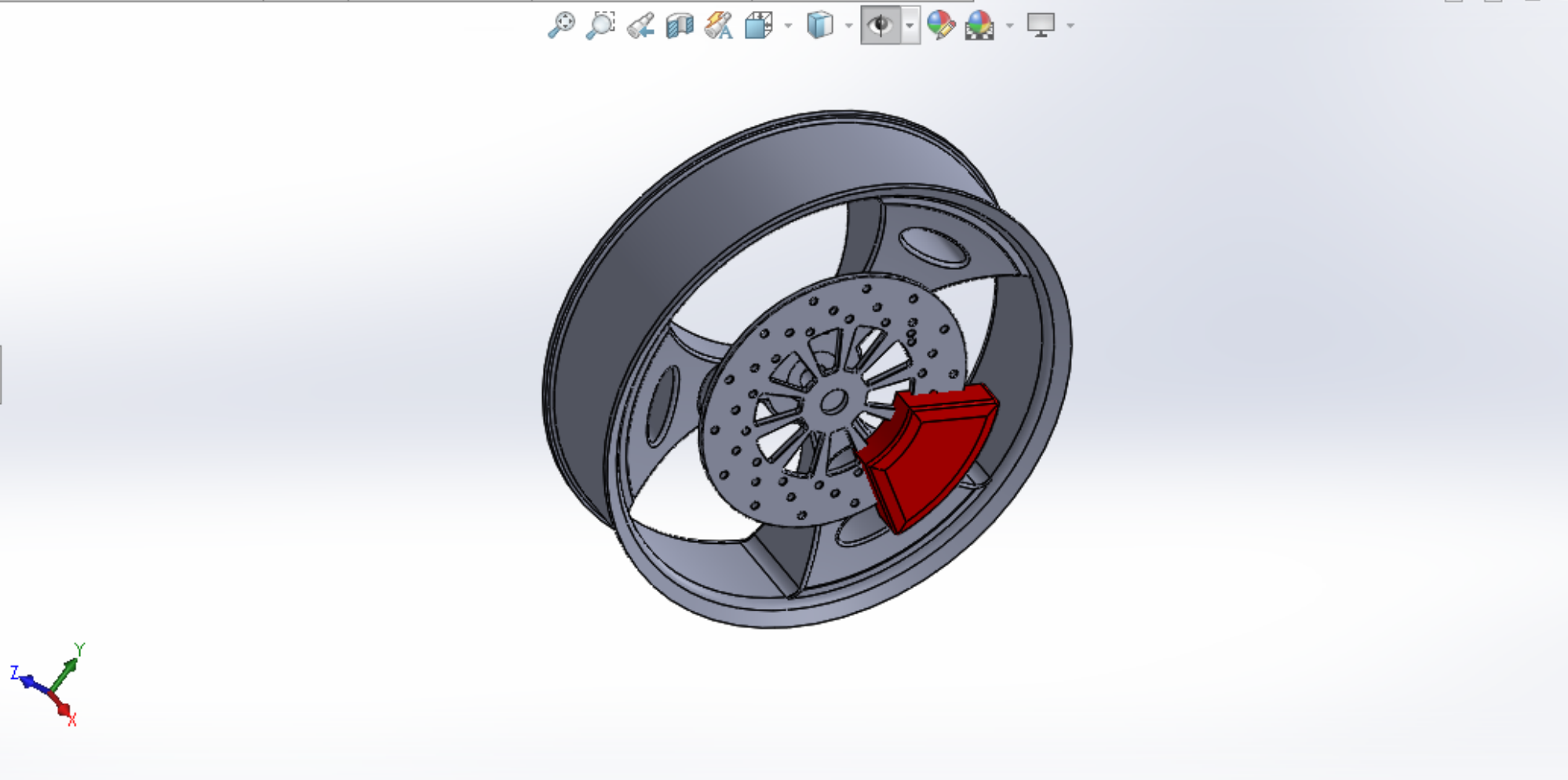
 PadrãoCircular4
 

- Filete6

 Ressalto-extrusão6
 

- Chanfro1
- Filete7
- Filete8

 Corte-extrusão4



Pneu



Sair do esboço
Dimensão inteligente
Esboço rápido
Instant2D
Contornos de esboço sombreado
Espehar entidades
Padrão de esboço linear
Exibir/excluir relações
Repair Sketch
Snaps rápidos
Aparar entidades
Converter entidades
Offset de entidades
Offset na superfície
Mover entidades

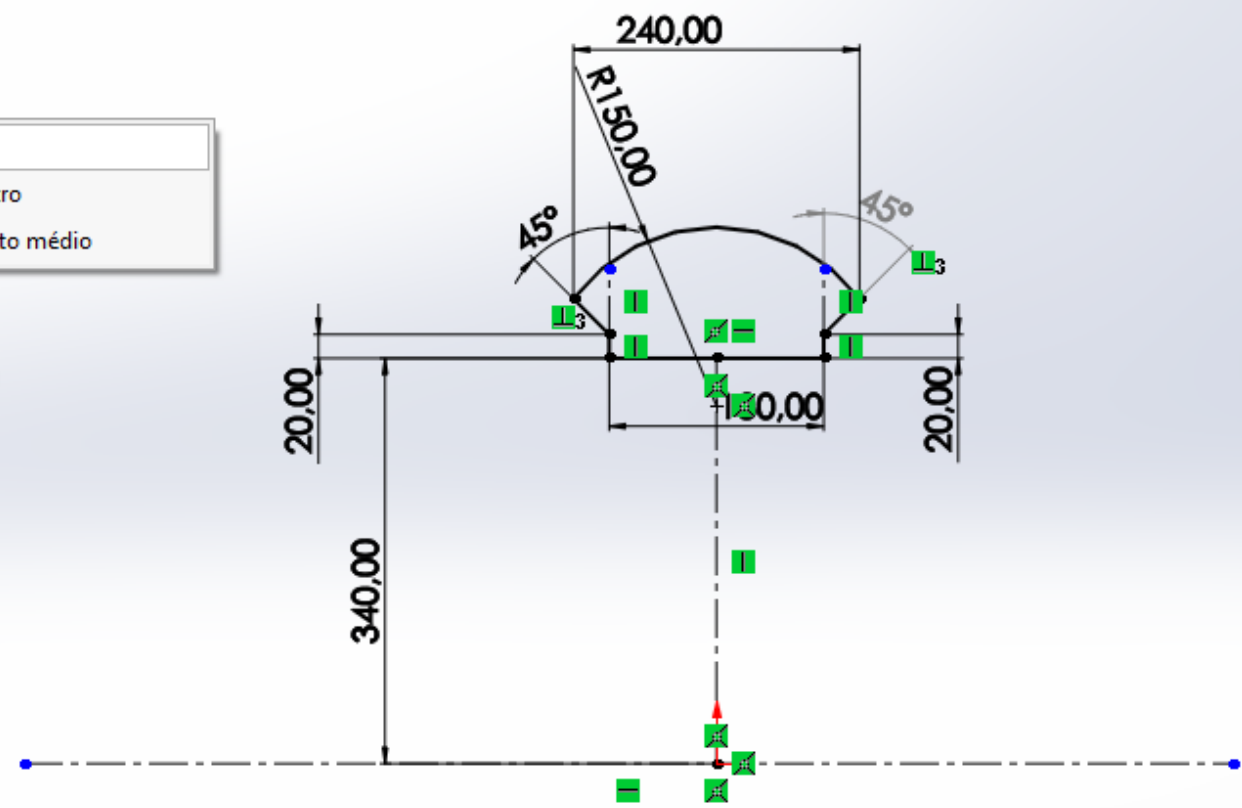
Recursos
Esboço
Avaliar
Dimensões MBD
Suplementos do SOLIDWORKS
MBD
SOLIDWORKS CAM
SOLIDWORKS CAM TBM
SOLIDWORKS Inspection

pneu dianteiro (Valor predeterminado)

- Histórico
- Sensores
- Anotações
- Material <não especificado>
- Plano frontal
- Plano superior
- Plano direito
- Origem
- Esboço1

- Linha
- Linha de centro
- Linha do ponto médio

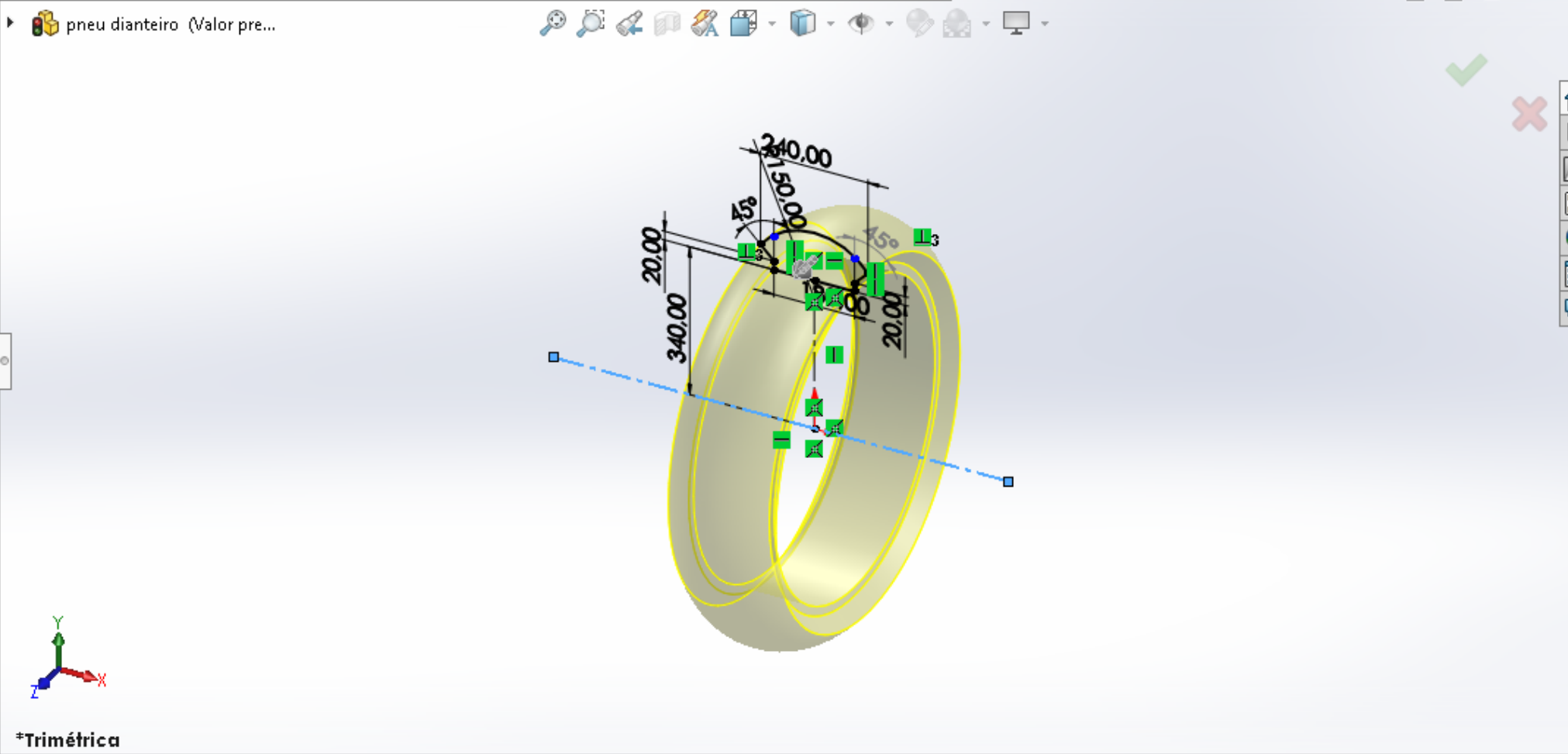
\*Frontal



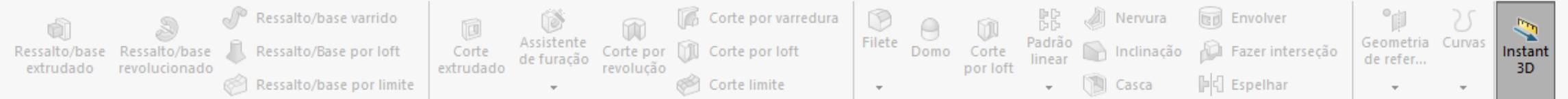
Ressalto/base extrudado, Ressalto/base revolucionado, Ressalto/Base por loft, Ressalto/base por limite, Corte extrudado, Assistente de furação, Corte por revolução, Corte por loft, Corte limite, Filete, Domo, Corte por loft, Padrão linear, Nervura, Inclinção, Casca, Envolver, Fazer interseção, Espelhar, Geometria de refer..., Curvas, Instant 3D

Recursos Esboço Avaliar Dimensões MBD Suplementos do SOLIDWORKS MBD SOLIDWORKS CAM SOLIDWORKS CAM TBM SOLIDWORKS Inspection

Revolução  
Eixo de revolução: Linha9  
Direction1: Cego, 360.00°  
Direction2, Recurso fino, Contornos selecionados







Filete

Manual FilletXpert

Itens a aplicar filete

- Aresta <1>
- Aresta <2>

Mostrar barra de ferramenta de seleção  
 Propagação de tangente  
 Visualização completa  
 Visualização parcial  
 Nenhuma visualização

Parâmetros de filete

Simétrico

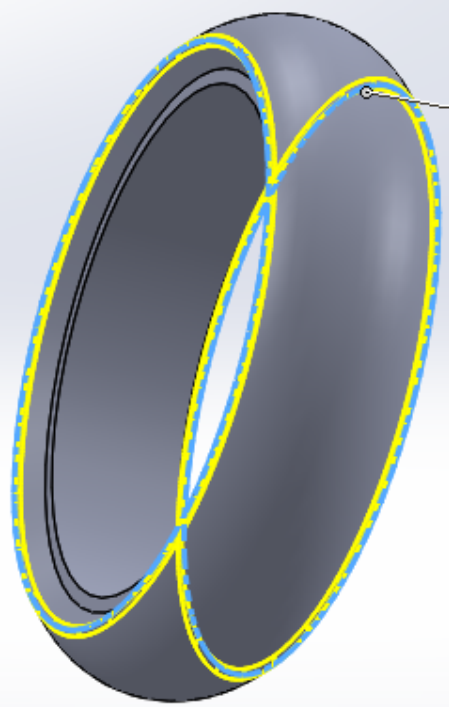
10.00mm

Filete de raio múltiplo

Perfil:

**Filete**  
 Cria uma face arredondada interna ou externa ao longo de uma ou mais arestas em um recurso sólido ou de superfície.

pneu dianteiro (Valor pre...

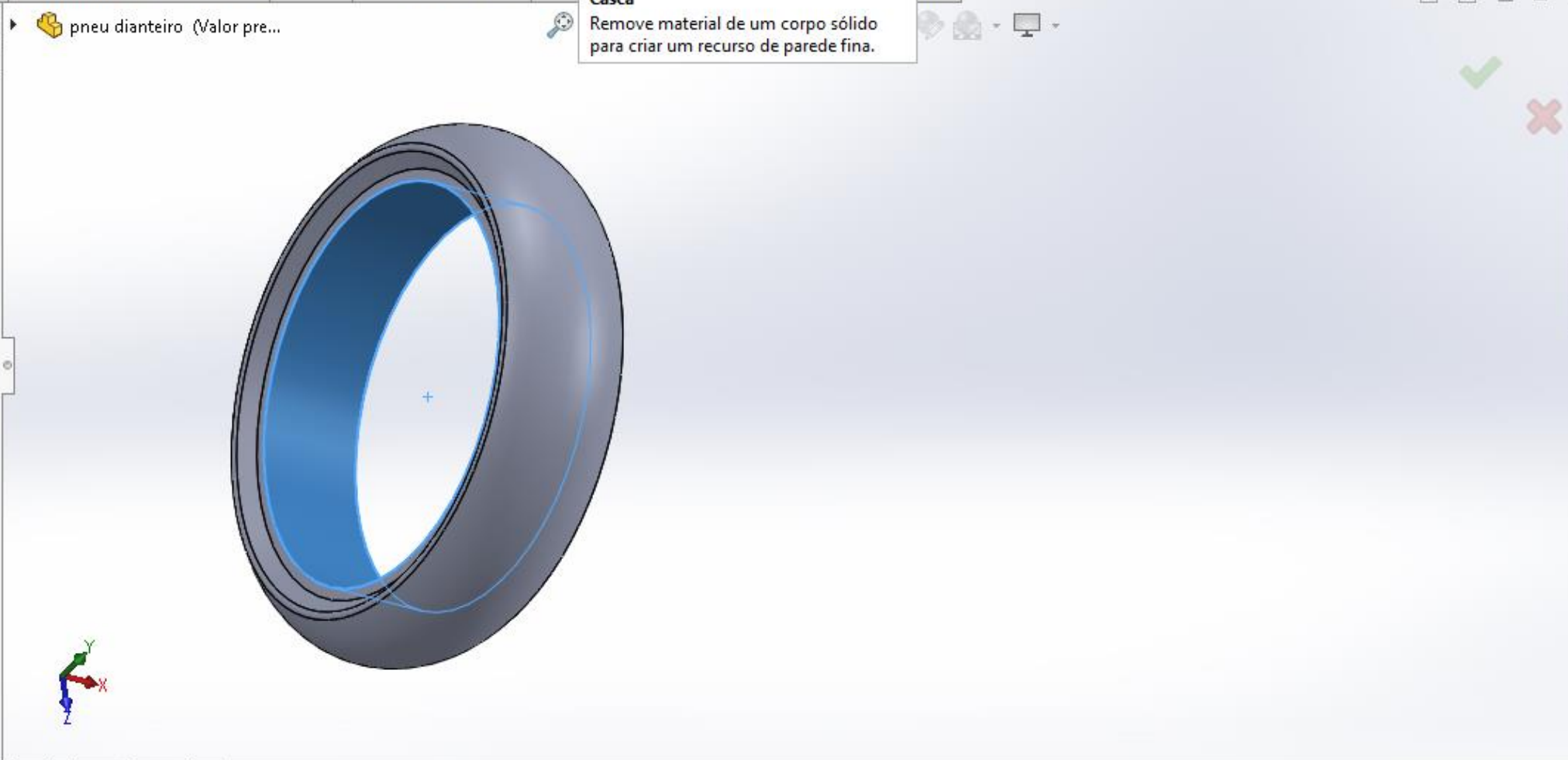


Raio: 10.00000000mm

Toolbar containing various CAD features: Ressonância/base extrudado, Ressonância/base revolucionado, Ressonância/Base por loft, Ressonância/base por limite, Corte extrudado, Assistente de furação, Corte por revolução, Corte por varredura, Corte por loft, Corte limite, Filete, Domo, Corte por loft, Padrão linear, Nervura, Envolver, Inclinação, Fazer interseção, Geometria de refer..., Curvas, Casca, Espelhar, and Instant 3D.

Recursos: Esboço Avaliar Dimensões MBD Suplementos do SOLIDWORKS MBD SOLIDWORKS CAM SOLIDWORKS

Property Tree and Command Panel for the 'Casca' feature. The tree shows 'Casca1' with a green checkmark and a red X. The Command Panel shows 'Parâmetros' with a thickness of 5.00mm and 'Face <1>' selected. There are checkboxes for 'Casca para fora' and 'Exibir visualização'.



Ressalto/base extrudado  
Ressalto/base revolucionado  
Ressalto/Base por loft  
Ressalto/base por limite

Corte extrudado  
Assistente de furação  
Corte por revolução  
Corte por varredura  
Corte por loft  
Corte limite

Filete  
Domo  
Corte por loft  
Padrão linear  
Nervura  
Inclinação  
Casca  
Envolver  
Fazer interseção  
Espelhar

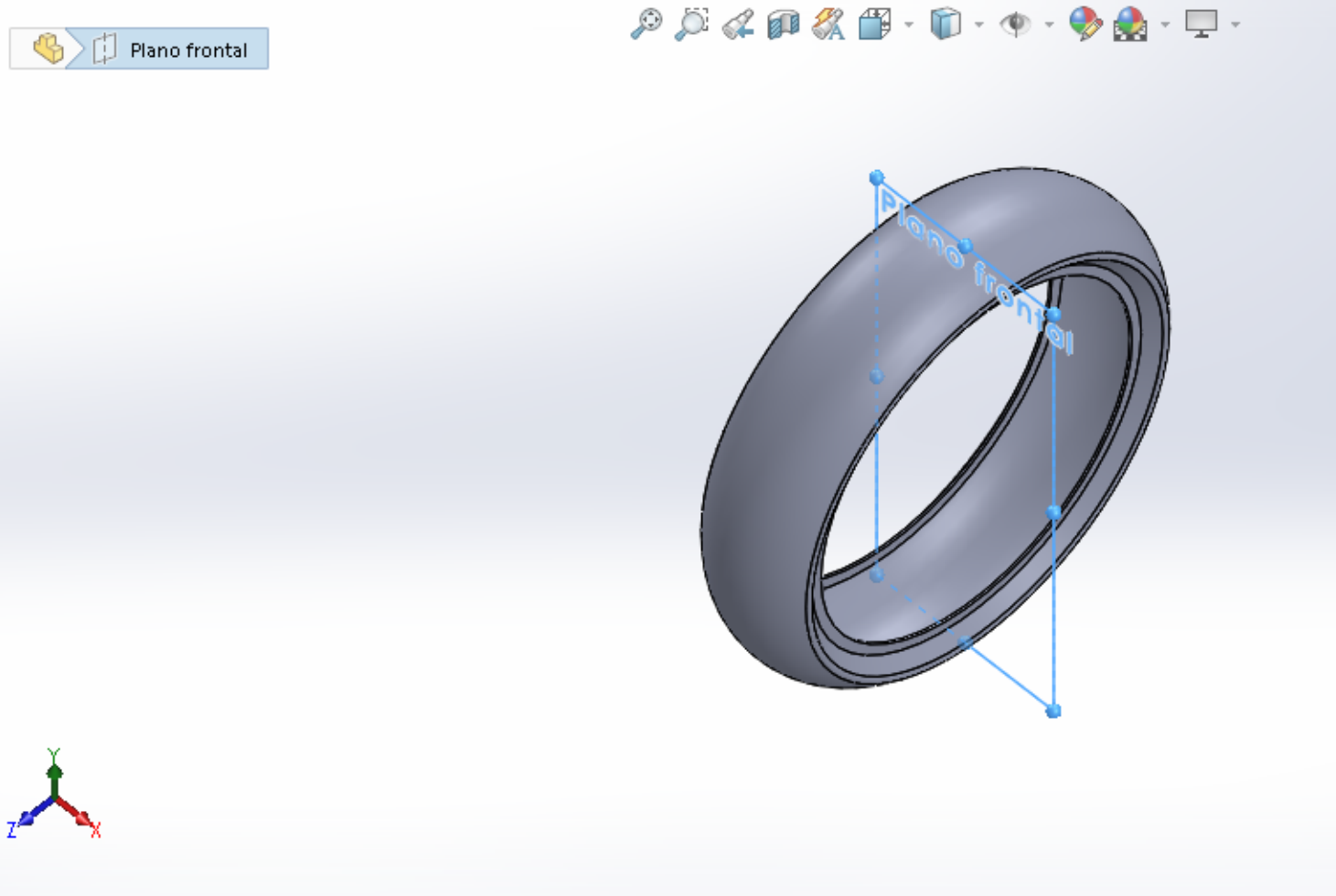
Geometria de refer...  
Curvas  
Instant 3D

Recursos Esboço Avaliar Dimensões MBD Suplementos do SOLIDWORKS MBD SOLIDWORKS CAM SOLIDWORKS CAM TBM SOLIDWORKS Inspection

Plano frontal

pneu dianteiro (Valor predeterminado)

- Histórico
- Sensores
- Anotações
- Corpos sólidos(1)
- Material <não especificado>
- Plano frontal**
- Plano superior
- Plano direito
- Origem
- Revolução1
- Filete1
- Casca1



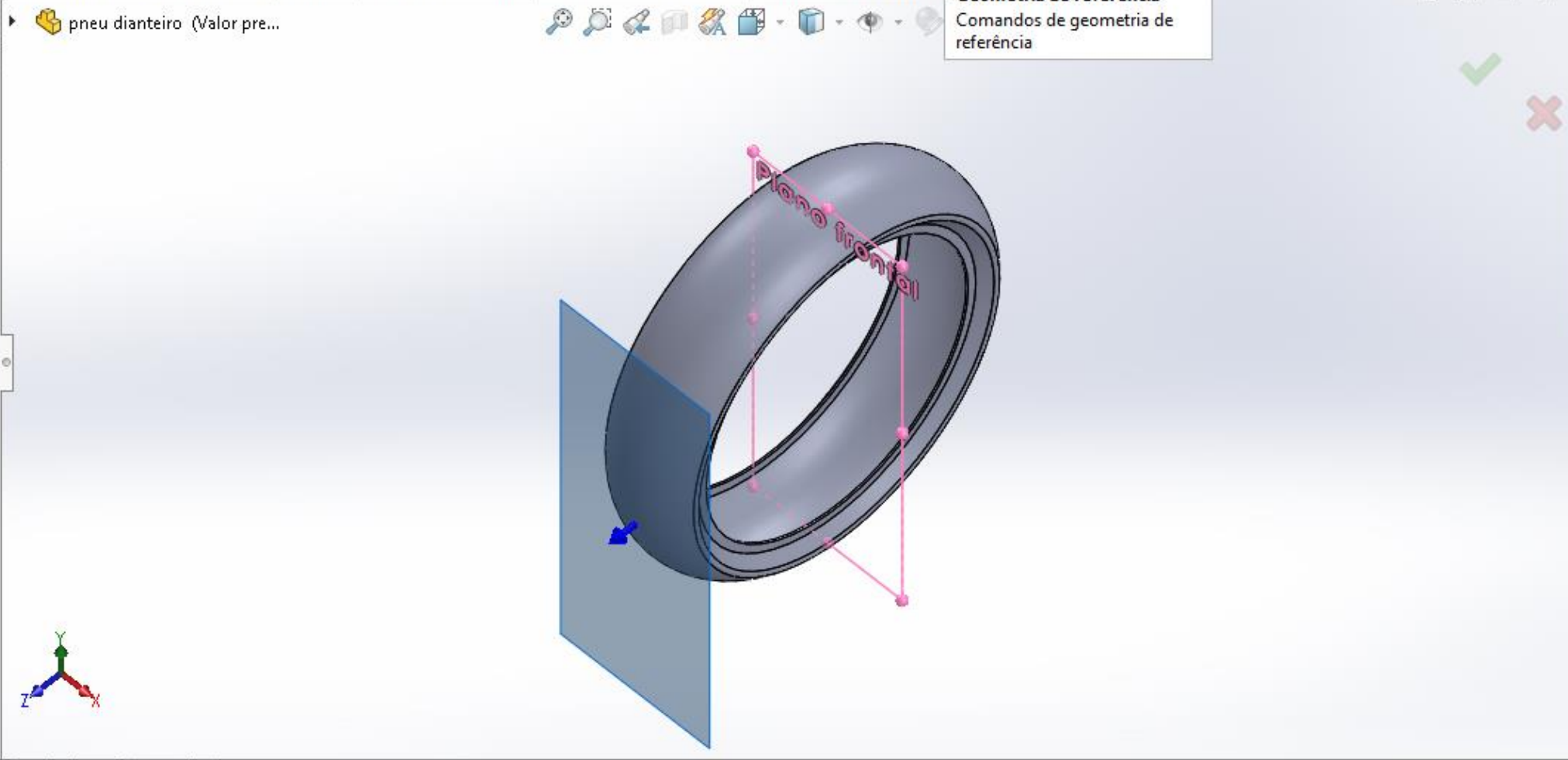
- Plano
- Eixo
- Sistema de coordenadas
- Ponto
- Centro da massa
- Caixa delimitadora
- Referência de posicionamento

Toolbar containing various modeling features such as Ressonância/base extrudado, Ressonância/base revolucionado, Ressonância/base por loft, Ressonância/base por limite, Corte extrudado, Assistente de furação, Corte por revolução, Corte por loft, Corte limite, Corte por varredura, Filete, Domo, Corte por loft, Padrão linear, Nervura, Inclinação, Casca, Envolver, Fazer interseção, Espelhar, Geometria de refer..., Curvas, and Instant 3D.

Recursos: Esboço Avaliar Dimensões MBD Suplementos do SOLIDWORKS MBD SOLIDWORKS CAM SOLIDWORKS CAM TBM SOLIDWORKS Inspection

Property Tree and Command Manager for the 'Plano' feature. The Command Manager shows: Plano (Totalmente definido), Mensagem (Totalmente definido), Primeira referência (Plano frontal), Paralelo, Perpendicular, Coincidente, 90.00°, 500.00mm, Inverter distância, # 1, Plano médio. The Property Tree shows 'pneu dianteiro (Valor pre...)'.

**Geometria de referência**  
Comandos de geometria de referência





Sair do esboço | Dimensão inteligente | Aparar entidades | Converter entidades | Offset de entidades | Offset na superfície | Espelhar entidades | Padrão de esboço linear | Mover entidades | Exibir/excluir relações | Repair Sketch | Snaps rápidos | Esboço rápido | Instant2D | Contornos de esboço sombreado

Recursos | Esboço | Avaliar | Dimensões MBD | Suplementos do SOLIDWORKS | MBD | SOLIDWORKS CAM | SOLIDWORKS CAM TBM | SOLIDWORKS Inspection

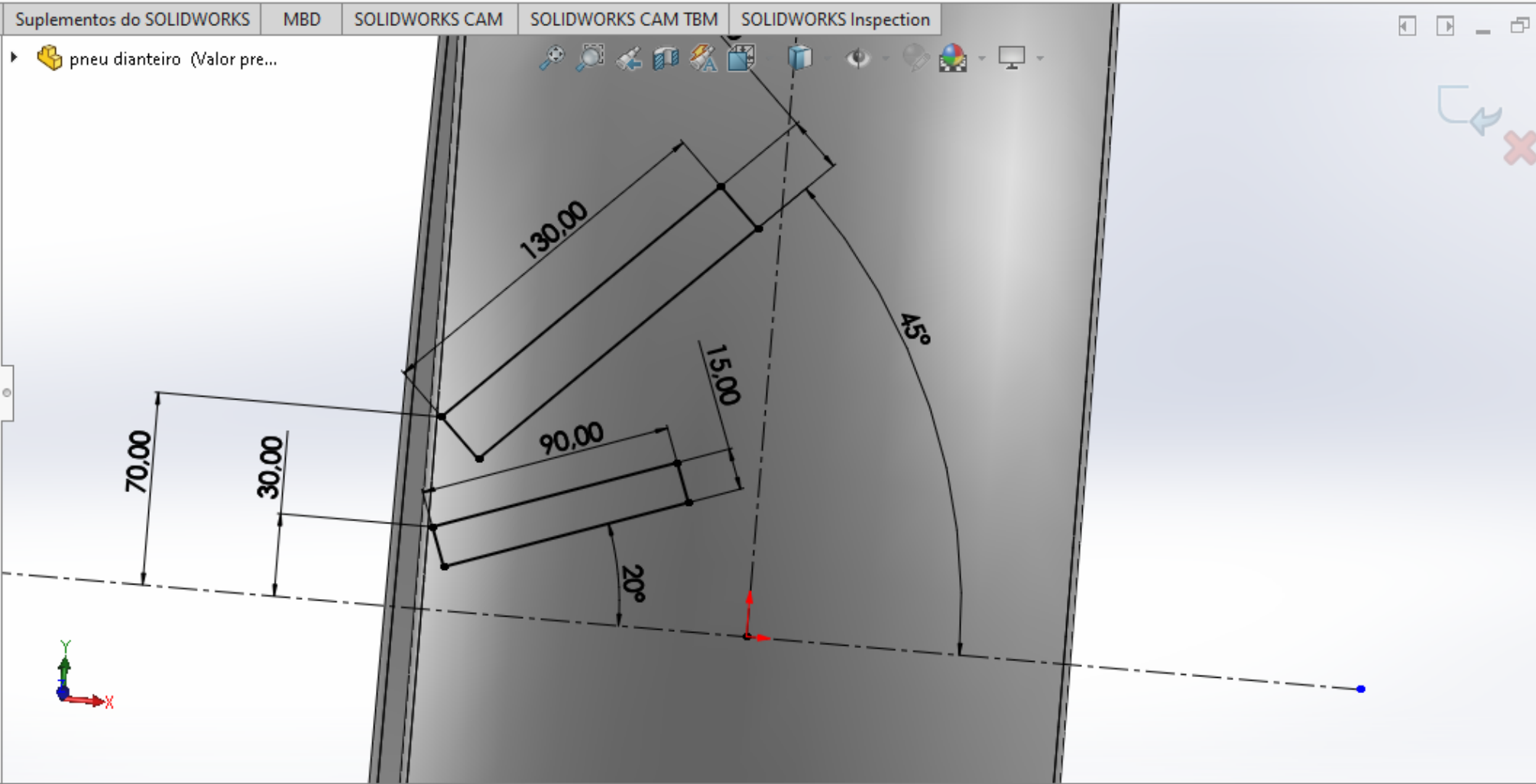
Retângulo

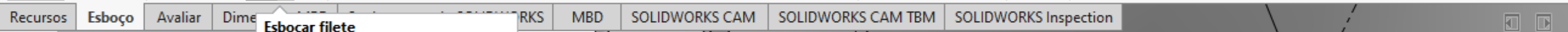
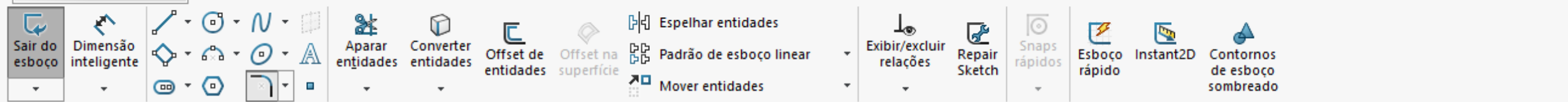
Tipo de retângulo

- Retângulo com cantos em 3 pontos

Parâmetros

|   |      |
|---|------|
| X | 0.00 |
| Y | 0.00 |
| X | 0.00 |
| Y | 0.00 |
| X | 0.00 |
| Y | 0.00 |





**Esboçar filete**  
 Arredonda o canto formado pela interseção de duas entidades de esboço, criando um arco tangente.

**Filete de esboço**

Selecione um vértice ou entidades do esboço onde inserir o filete.

**Entidades para o filete**

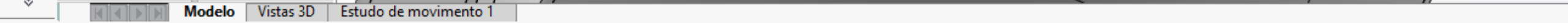
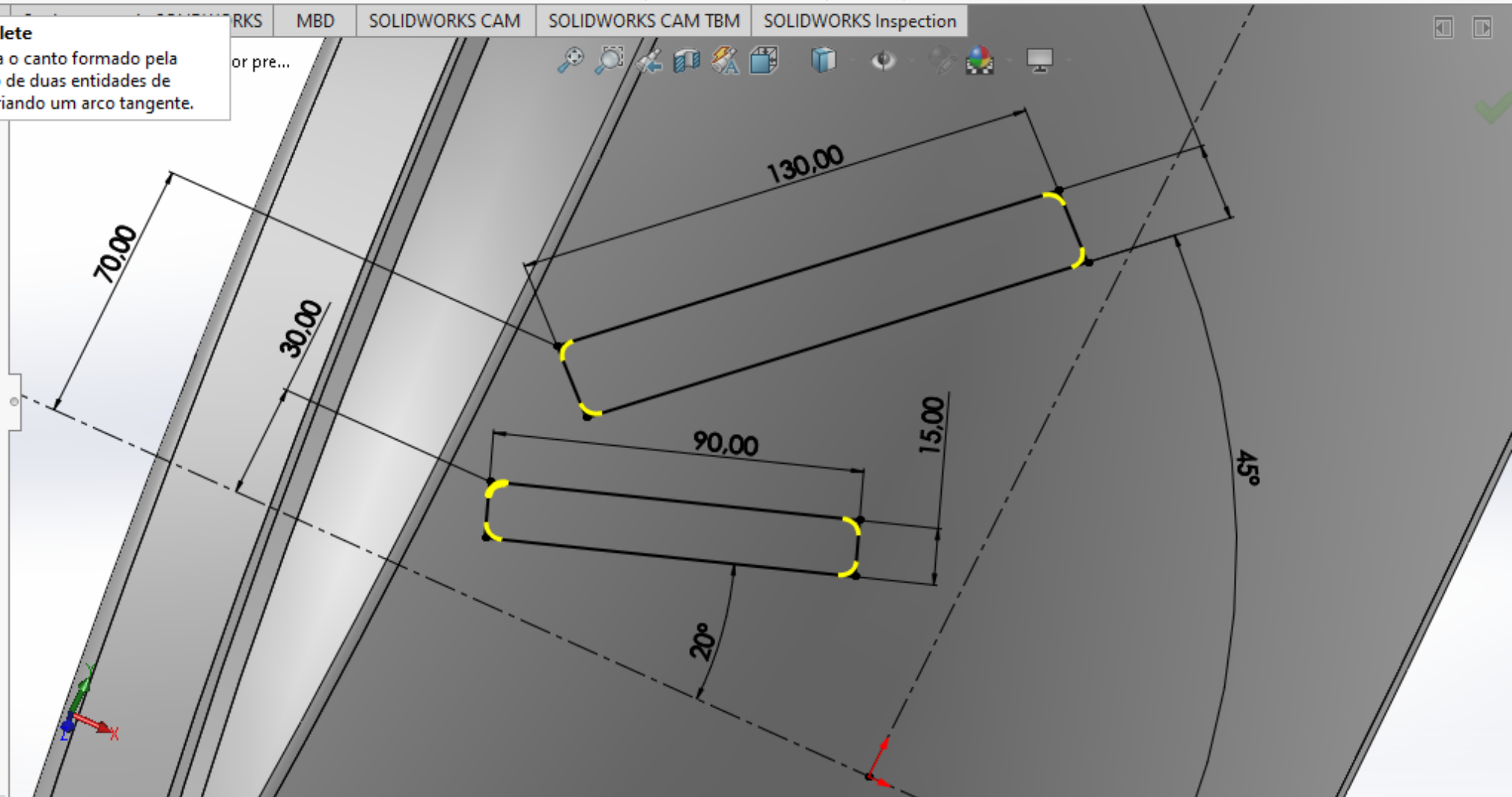
- Filete<1>
- Filete<2>
- Filete<3>
- Filete<4>
- Filete<5>
- Filete<6>
- Filete<7>
- Filete<8>

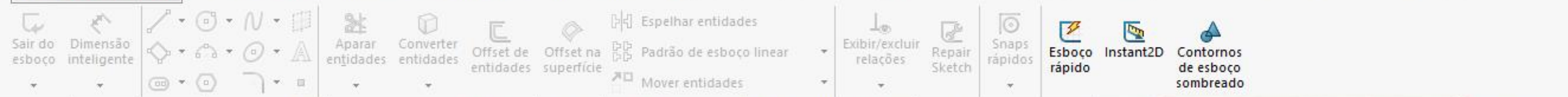
**Parâmetros de filete**

4.00mm

Manter cantos restritos

Dimensão de cada filete





**Ressalto-extrusão1**

De: Plano de esboço

Direção 1: Offset da superfície

Face<1>

5.00mm

Inverter offset

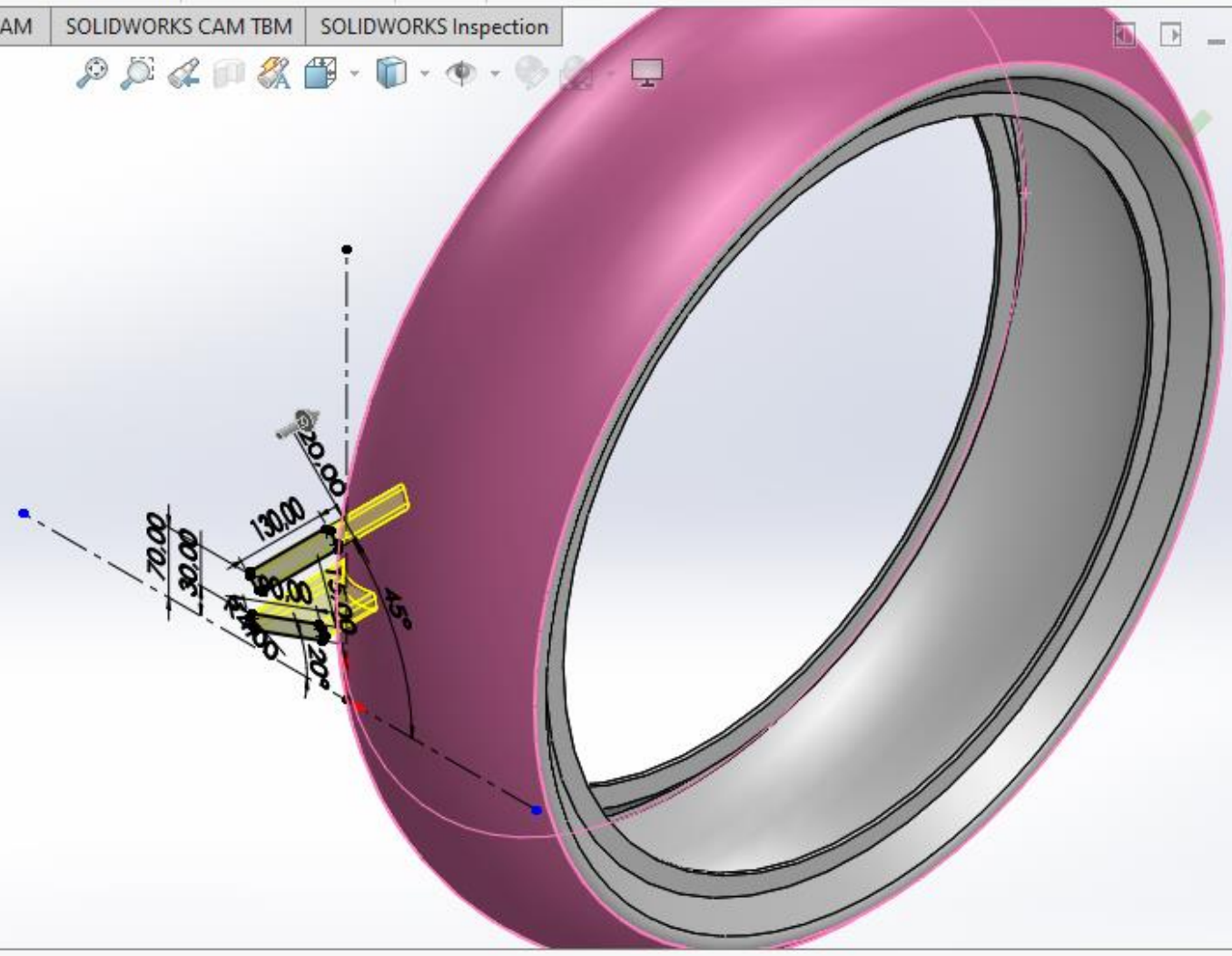
Transladar superfície

Mesclar resultado

Inclinação para fora

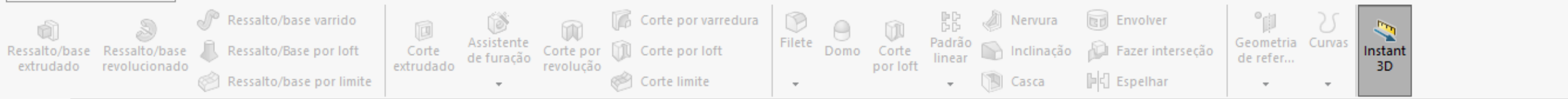
Direção 2

pneu dianteiro (Valor pre...



\*Isométrica





Recursos Esboço Avaliar Dimensões MBD Suplementos do SOLIDWORKS MBD SOLIDWORKS CAM SOLIDWORKS CAM TBM SOLIDWORKS Inspection

► pneu dianteiro (Valor pre...

PadrãoCircular1

Direção 1

Aresta <1>

Espaçamento de instância

Espaçamento igual

360.00°

20

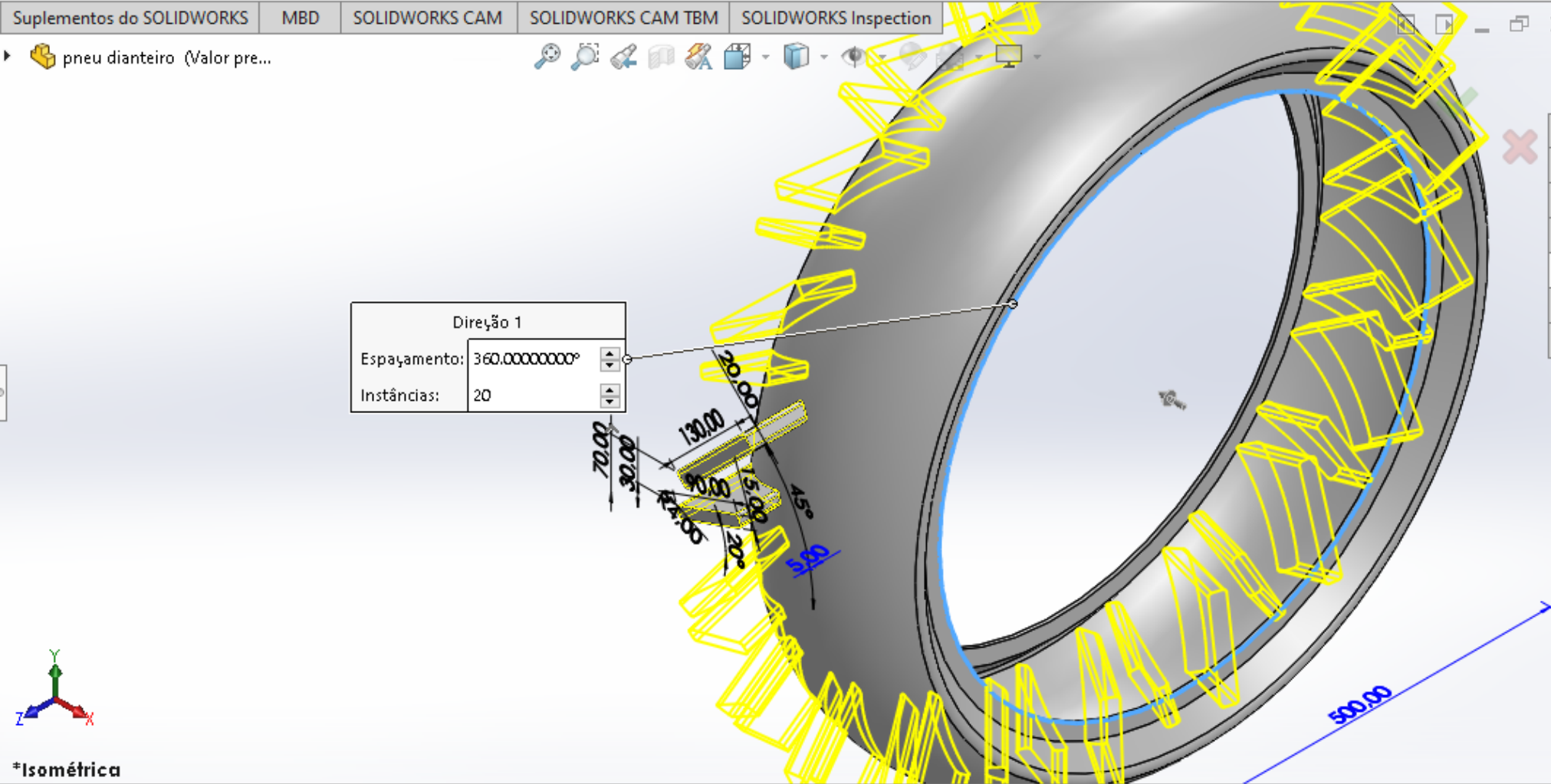
Direção 2

Recursos e faces

Ressonho-extrusão1

Corpos

| Direção 1    |               |
|--------------|---------------|
| Espaçamento: | 360.00000000° |
| Instâncias:  | 20            |





Ressalto/base extrudado, Ressalto/base revolucionado, Ressalto/Base por loft, Ressalto/base por limite, Corte extrudado, Assistente de furação, Corte por revolução, Corte por loft, Corte limite, Filete, Domo, Corte por loft, Padrão linear, Nervura, Envolver, Geometria de refer..., Curvas, Instant 3D, Inclinação, Fazer interseção, Casca, Espelhar

**Recursos** Esboço Avaliar Dimensões MBD Suplementos do SOLIDWORKS MBD SOLIDWORKS CAM SOLIDWORKS CAM TBM

**Espelhar**

✓ ✗

**Espelhar face/plano**

Plano direito

**Recursos a espelhar**

Ressalto-extrusão1  
PadrãoCircular1

**Faces a espelhar**

**Corpos a espelhar**

**Opções**

Padrão de geometria

Propagar propriedades visuais

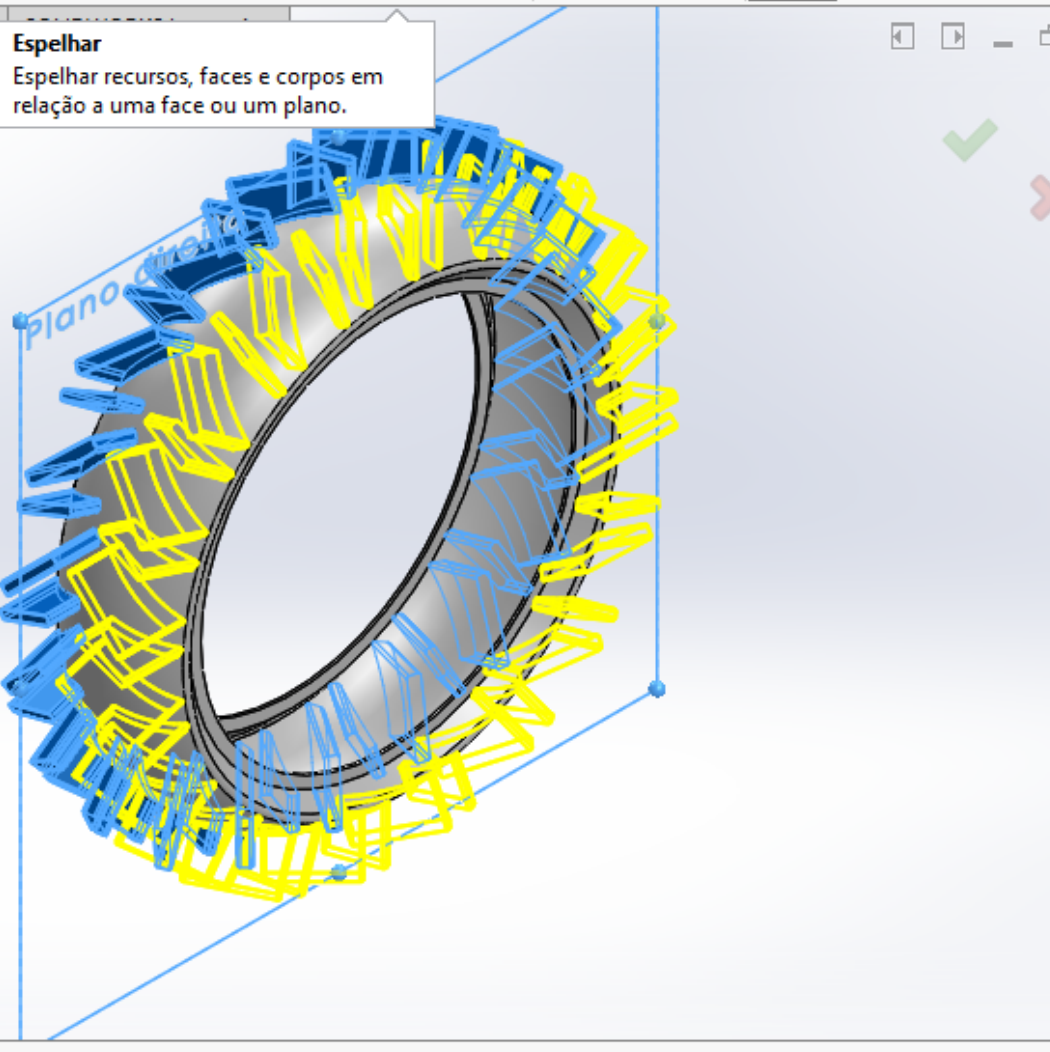
Visualização completa

Visualização parcial

pneu dianteiro (Valor pre...)

- Histórico
- Sensores
- Anotações
- Corpos sólidos(1)
- Borracha natural
- Plano frontal
- Plano superior
- Plano direito
- Origem
- Revolução1
- Filete1
- Casca1
- Plano1
- Ressalto-extrusão1
- PadrãoCircular1

\*Isométrica



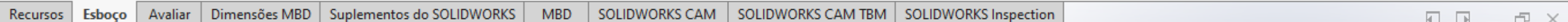
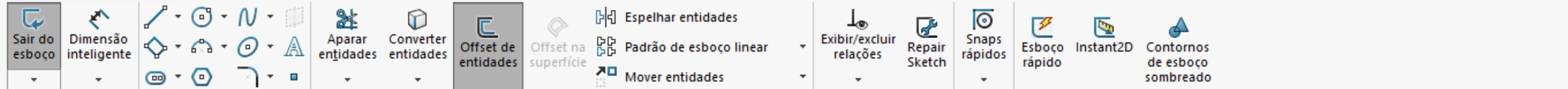
Ressalto/base extrudado, Ressalto/base revolucionado, Ressalto/Base por loft, Ressalto/base por limite, Corte extrudado, Assistente de furação, Corte por revolução, Corte por varredura, Corte por loft, Corte limite, Filete, Domo, Corte por loft, Padrão linear, Nervura, Envolver, Inclinação, Fazer interseção, Geometria de refer..., Curvas, Instant 3D, Casca, Espelhar

Recursos Esboço Avaliar Dimensões MBD Suplementos do SOLIDWORKS MBD SOLIDWORKS CAM SOLIDWORKS CAM TBM SOLIDWORKS Inspection

Tree view: pneu dianteiro (Valor predetermini...), Histórico, Sensores, Anotações, Corpos sólidos(1), Borracha natural, Plano frontal, Plano superior, Plano direito, Origem, Revolução1, Filete1, Casca1, Plano1, Ressalto-extrusão1, PadrãoCircular1, Espelhar1

3D model of a gear with a blue wireframe plane labeled "Plano frontal" overlaid. Includes a coordinate system and a "Plano frontal" button above the model.

Modelo Vistas 3D Estudo de movimento 1



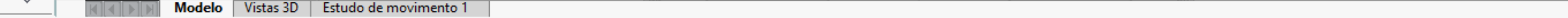
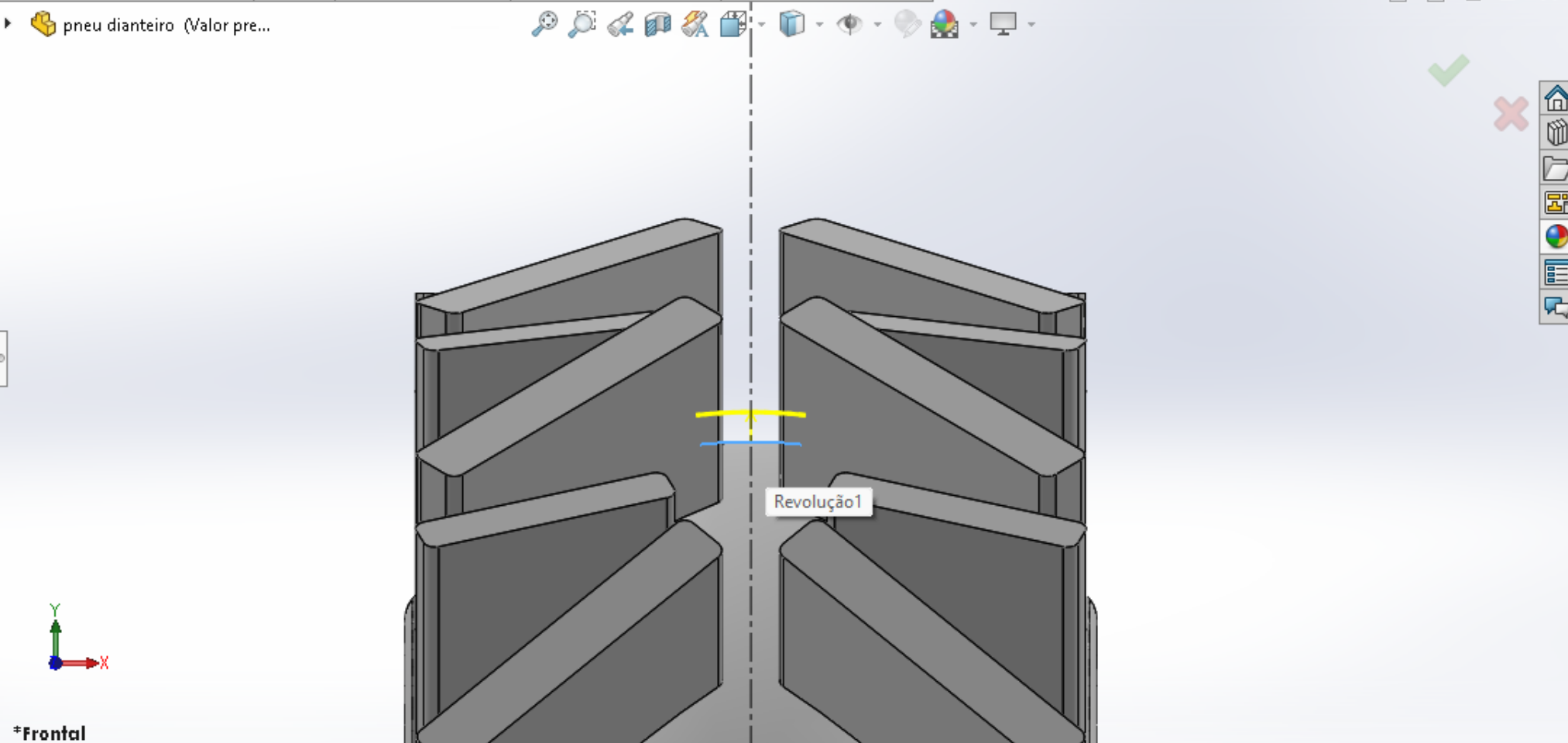
**Offset de entidades**

✓ ✗ ↔

**Parâmetros**

10.00mm

- Adicionar dimensões
- Inverter
- Selecionar cadeia
- Bidirecional
- Tampas de extremidade
  - Arcos
  - Linhas
- Geometria de construção:
  - Geometria base
  - Geometria com offset

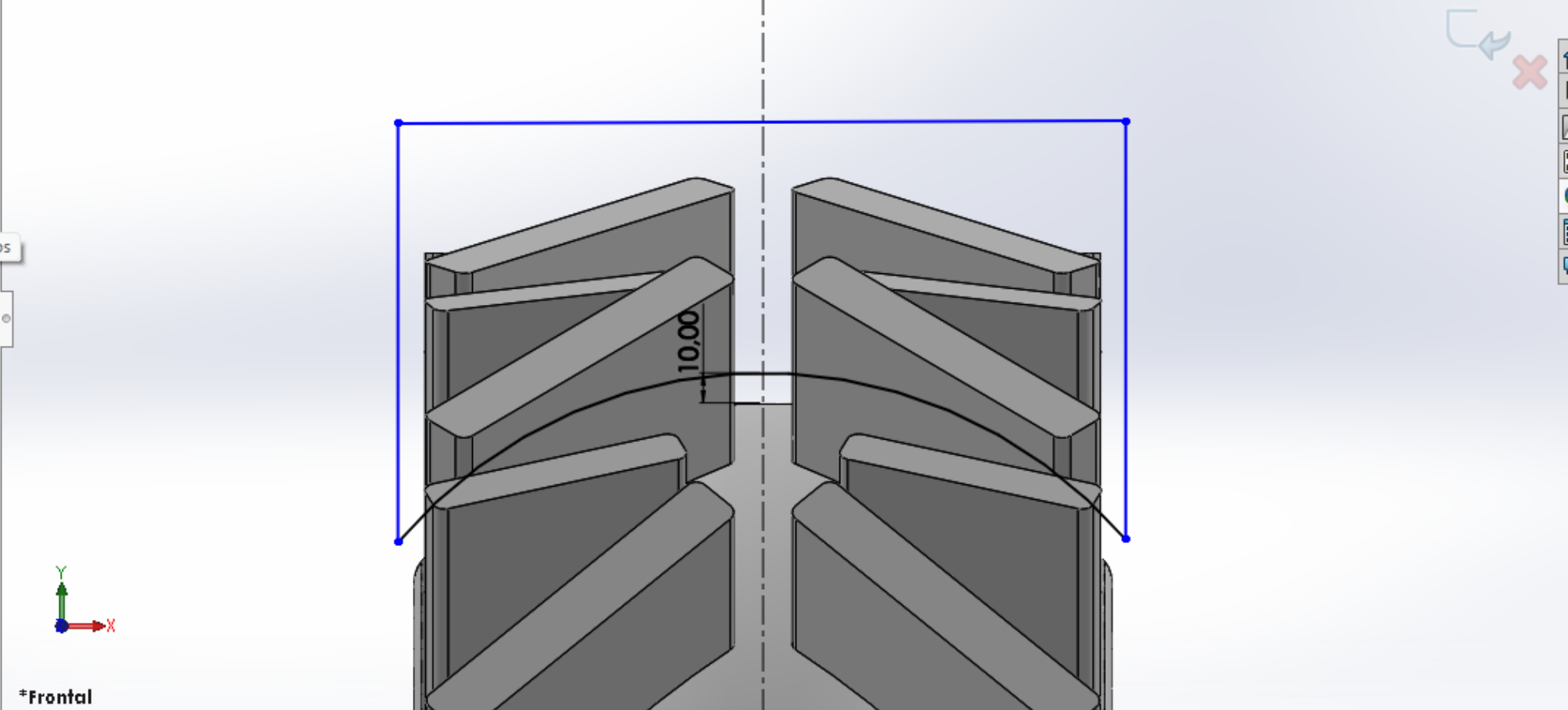


Toolbar containing various sketching and modeling tools such as 'Espelhar entidades', 'Padrão de esboço linear', 'Mover entidades', 'Exibir/excluir relações', 'Repair Sketch', 'Snaps rápidos', 'Esboço rápido', 'Instant2D', and 'Contornos de esboço sombreado'.

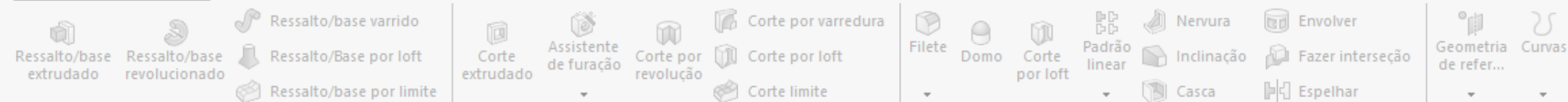
Feature Tree tabs: Recursos, Esboço, Avaliar, Dimensões MBD, Suplementos do SOLIDWORKS, MBD, SOLIDWORKS CAM, SOLIDWORKS CAM TBM, SOLIDWORKS Inspection

Tree structure: pneu dianteiro (Valor pre...)

PropertyManager for 'Arco' (Arc) tool. Includes 'Tipo de arco' (Arc type) with 'Arco de 3 pontos' selected, and a list of 'Parâmetros' (Parameters) with values set to 0.00.







**Corte-Revolução**

Eixo de revolução: Linha1

Direction1: Cego, 360.00°

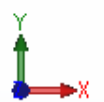
Direction2: [Desativado]

Recurso fino: [Desativado]

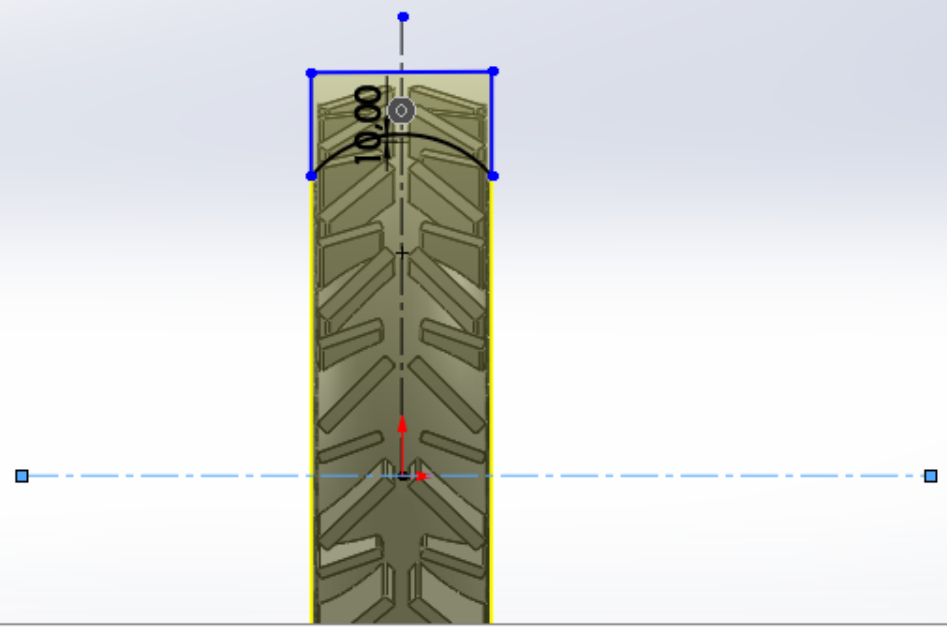
Contornos selecionados: [Desativado]

**Corte por revolução**  
Corta um modelo sólido por meio da revolução de um perfil esboçado em torno de um eixo.

pneu dianteiro (Valor pre...

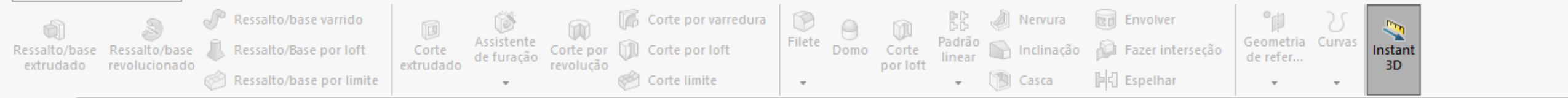


\*Frontal









Recursos Esboço Avaliar Dimensões MBD Suplementos do SOLIDWORKS MBD SOLIDWORKS CAM SOLIDWORKS CAM TBM SOLIDWORKS Inspection Aparências, Cenas e Decalques

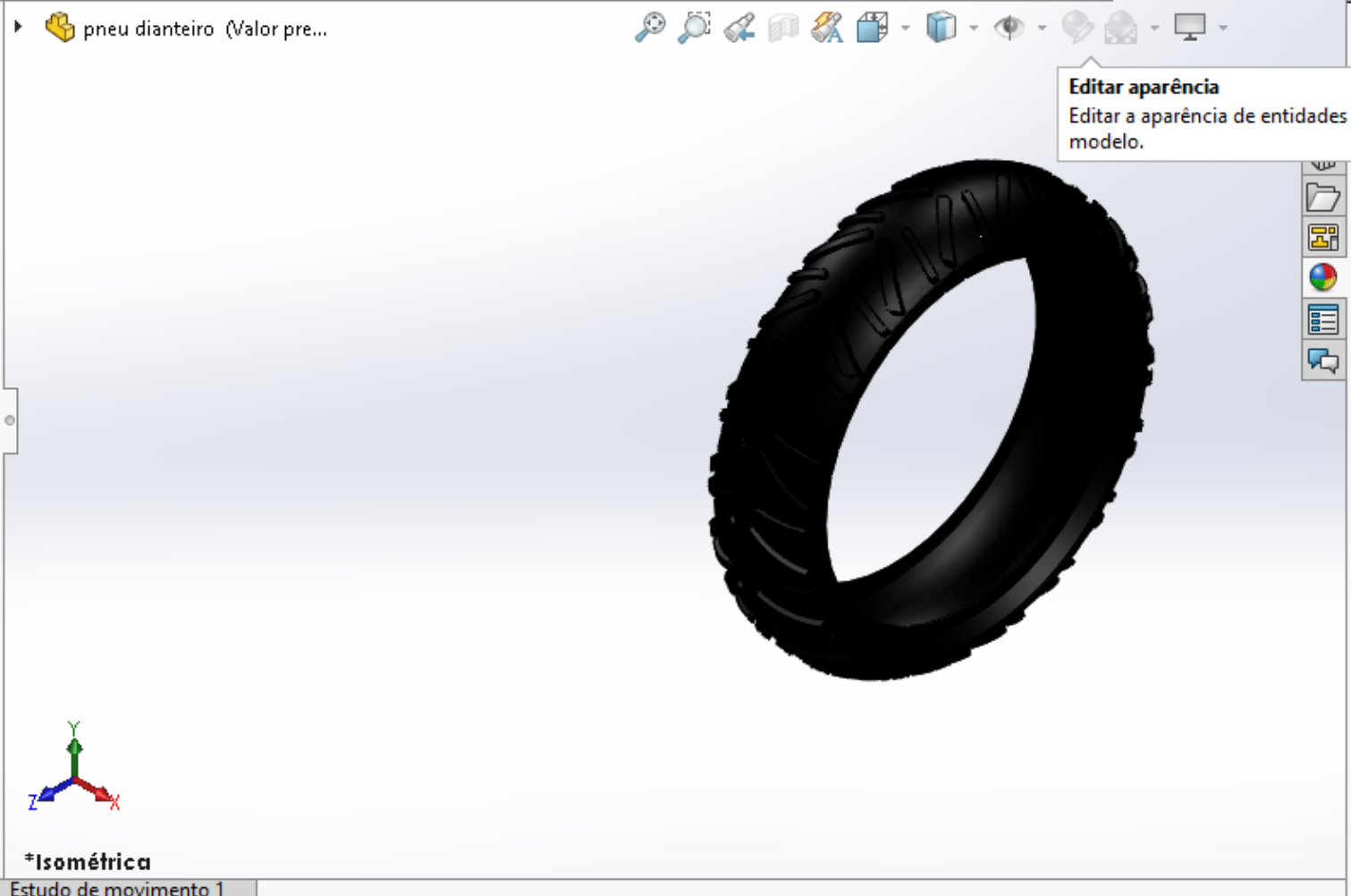
Geometria selecionada

- pneu dianteiro.SLDPRT

Remover aparência

Cor

escala de cinza



**Editar aparência**  
Editar a aparência de entidades no modelo.

Aparências(color)

- Cenas
- Decalque

Aparência predeterminada: cor

Selecione uma aparência.

cor