

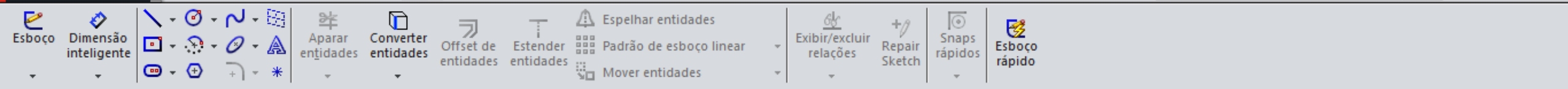
Ressonância/base extrudado Ressonância/base revolucionado Ressonância/Base por loft Ressonância/base por limite
 Corte extrudado Assistente de Perfuração Corte por revolução Corte por loft Forma livre
 Corte por varredura Domo Corte limite Filete Padrão linear Nervura Envolver Inclinção Fazer interseção Geometria de refer... Curvas Instant 3D
 Casca Espelhar

Recursos Esboço Avaliar DimXpert Suplementos do SOLIDWORKS SOLIDWORKS MBD

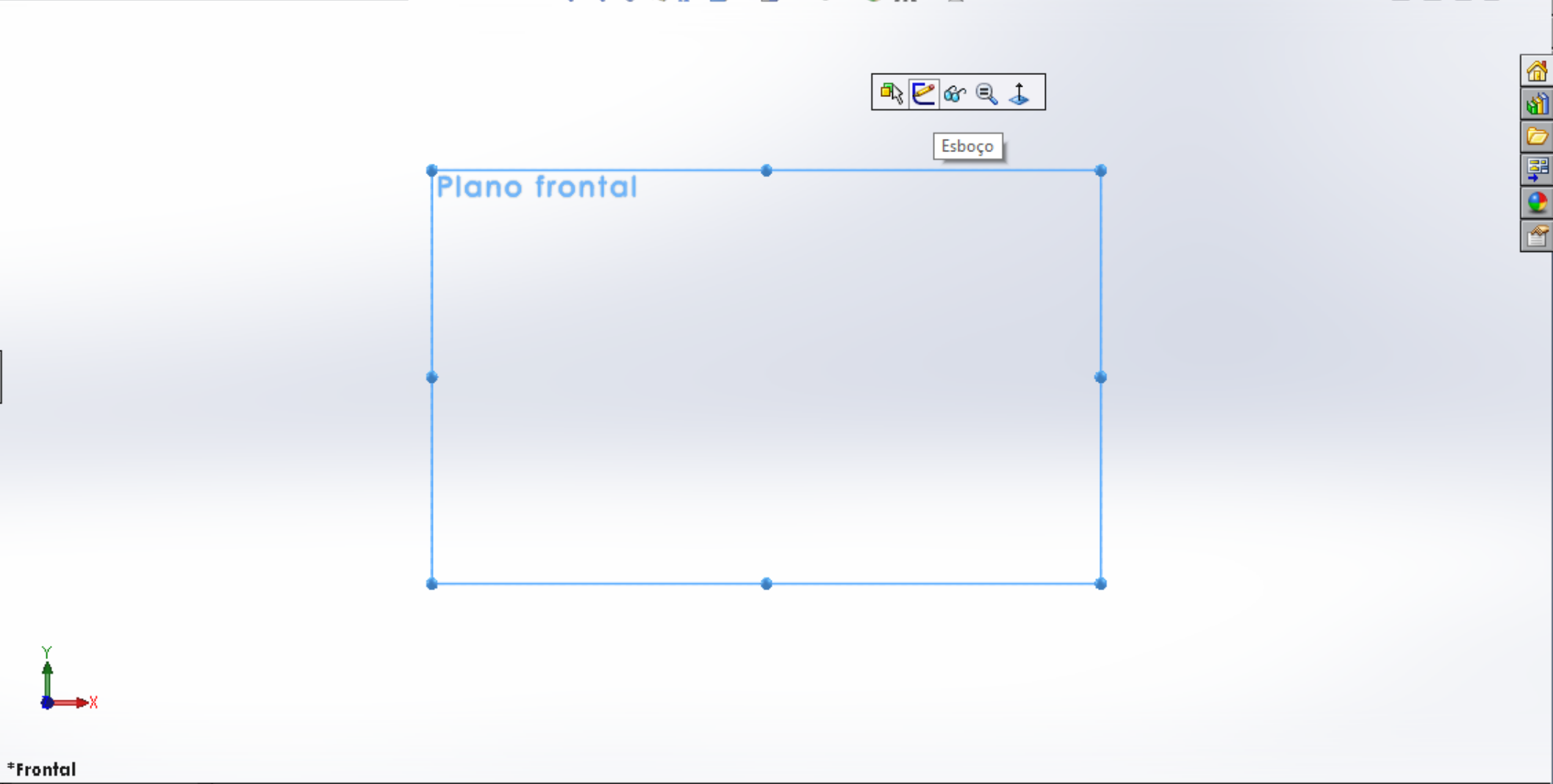
Quadro da moto 10 E (Valor pr
 Histórico
 Sensores
 Anotações
 Material <não especificado:
Plano frontal
 Plano superior
 Plano direito
 Origem

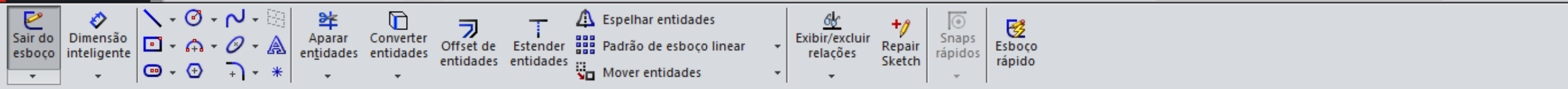
Esboço
 Plano frontal

*Frontal Modelo Vistas 3D Estudo de movimento 1

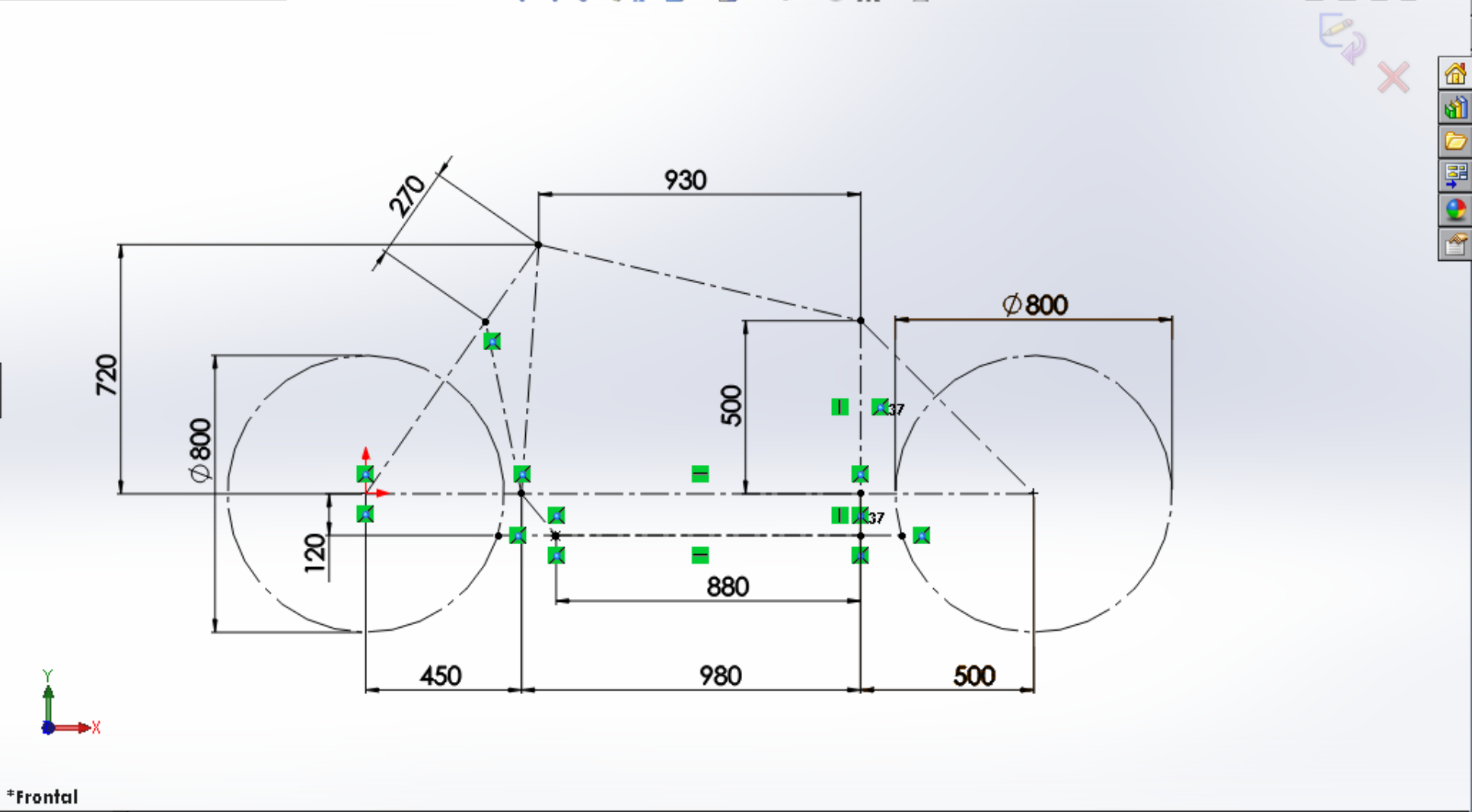


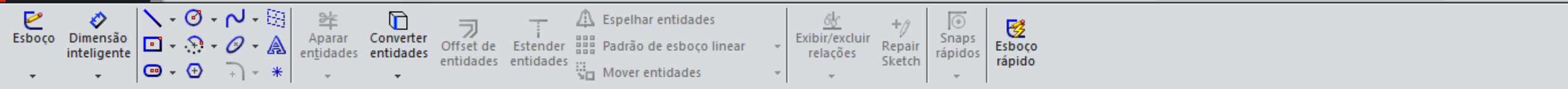
- Quadro da Moto (Valor predet...)
- Histórico
- Sensores
- Anotações
- Material <não especificado>
- Plano frontal**
- Plano superior
- Plano direito
- Origem





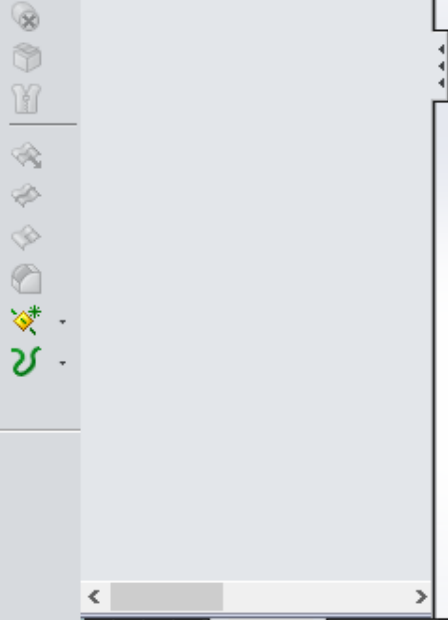
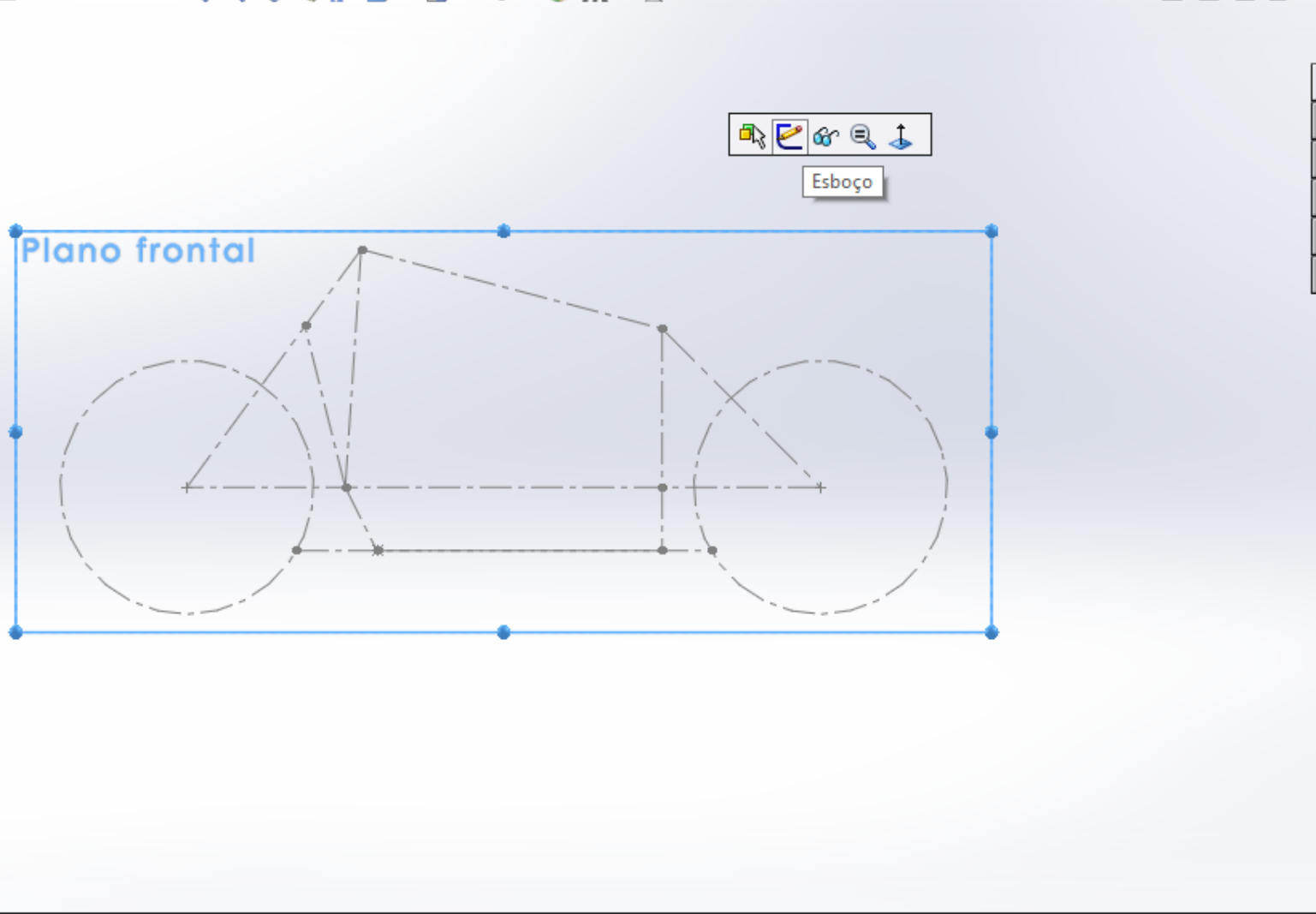
- Quadro da Moto (Valor predeterminado)
- Histórico
- Sensores
- Anotações
- AISI 1020
- Plano frontal
- Plano superior
- Plano direito
- Origem
- Soldagem
- Esboço1
- Esboço2
- Componente estrutural1
- Plano3
- Esboço5
- Componente estrutural2
- 3DSketch4
- Componente estrutural10
- Esboço9
- Componente estrutural6
- Plano14
- Esboço10
- Componente estrutural11
- Ressalto-extrusão1
- Filete1
- Corte-extrusão1
- Plano17
- Esboço20

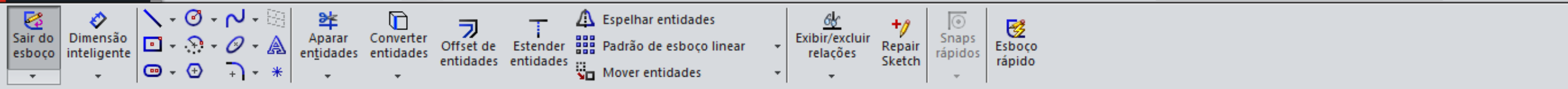




- Quadro da Moto (Valor predet...)
- Histórico
- Sensores
- Anotações
- Material <não especificado>
- Plano frontal
- Plano superior
- Plano direito
- Origem
- Esboço1

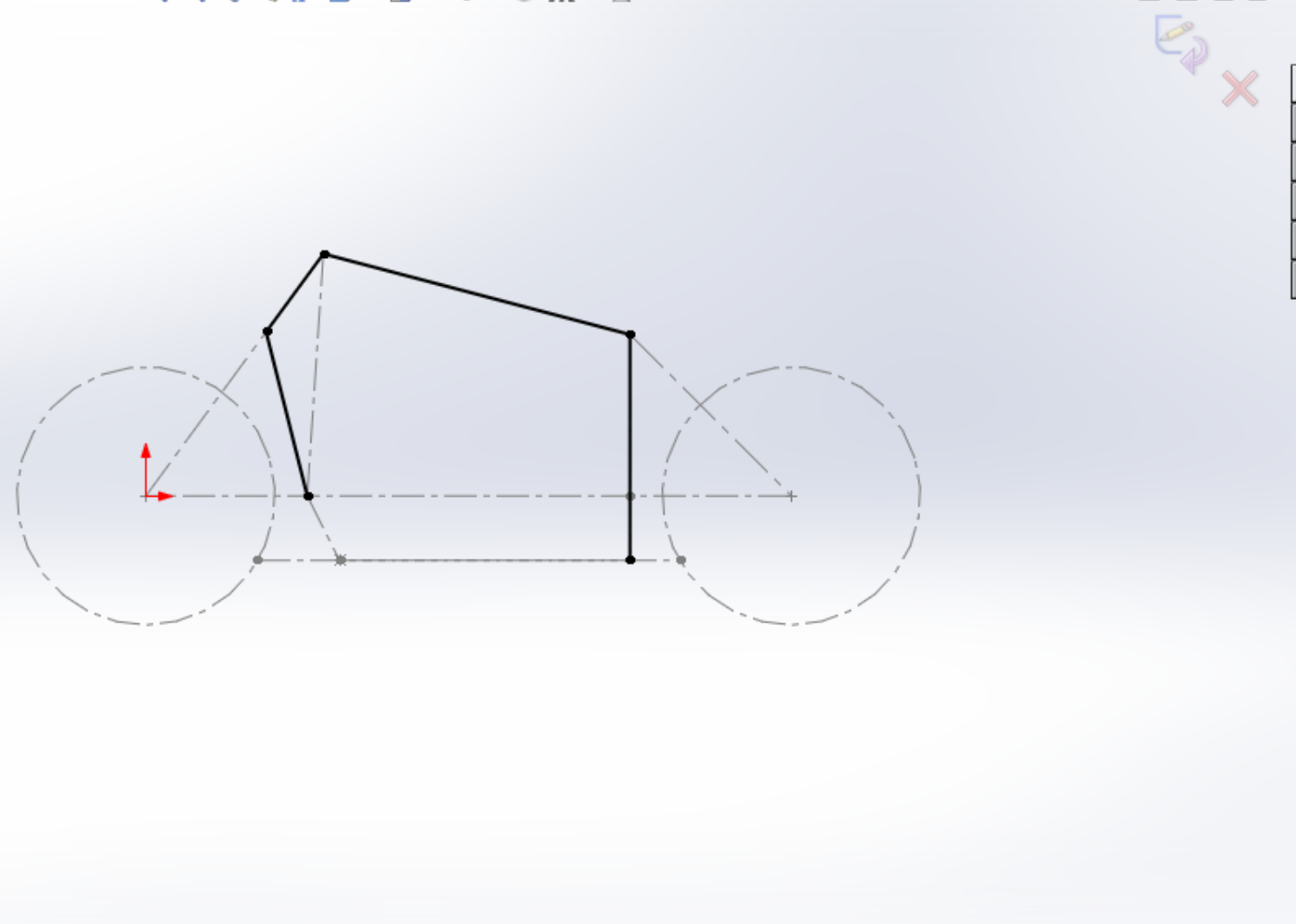
- Quadro da Moto (Valor pre...)
- Histórico
- Sensores
- Anotações
 - Área de observações
 - Itens não atribuídos
 - *Frontal
- Material <não especific...
- Plano frontal
- Plano superior
- Plano direito
- Origem
- Esboço1

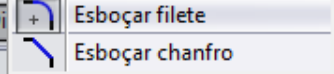
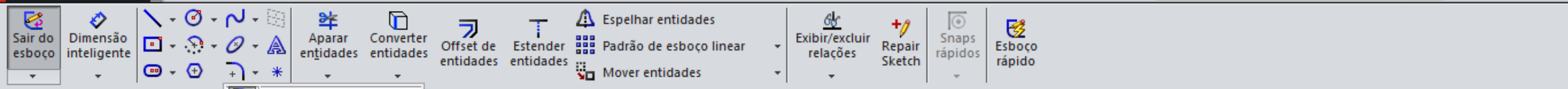




- Quadro da Moto (Valor predet...
- Histórico
- Sensores
- Anotações
- Material <não especificado>
- Plano frontal
- Plano superior
- Plano direito
- Origem
- Esboço1
- (-) Esboço2

- Linha
- Linha de centro
- Linha do ponto médio





Filete de esboço

Mensagem
Selecione um vértice ou entidades do esboço onde inserir o filete.

Entidades para o filete

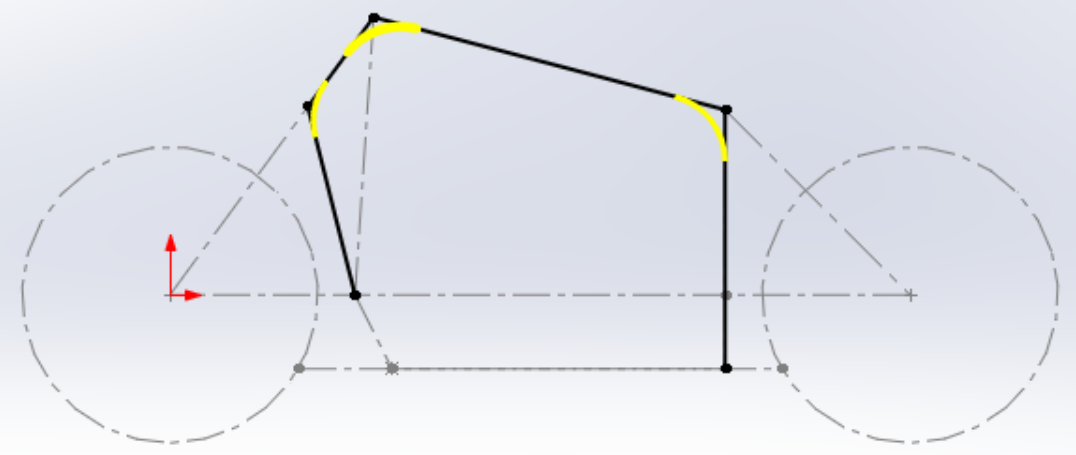
- Filete <1>
- Filete <2>
- Filete <3>

Parâmetros de filete

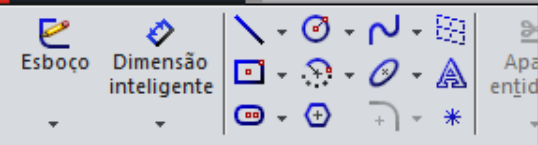
180.00mm

Manter cantos restritos

Dimensão de cada filete



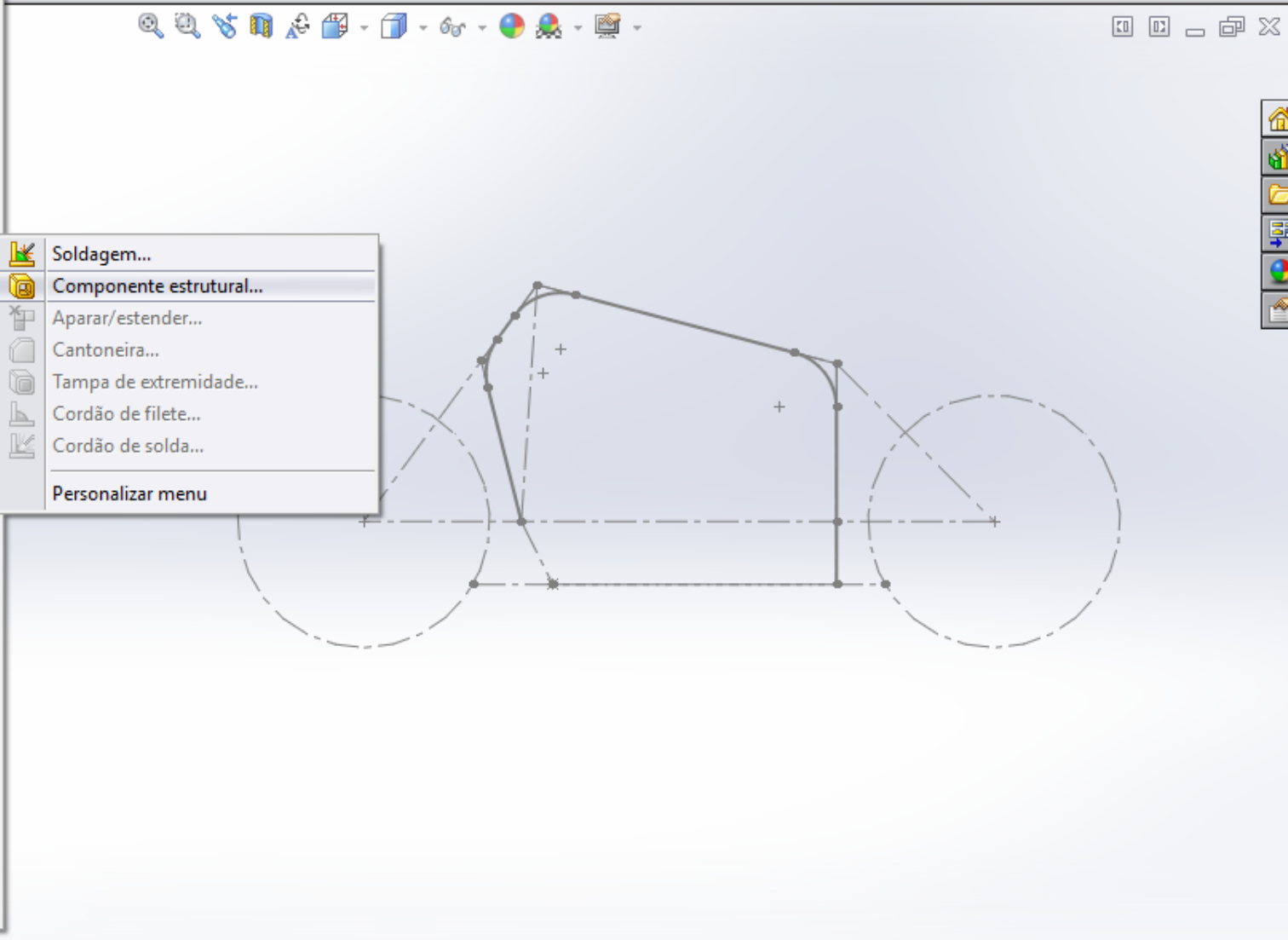
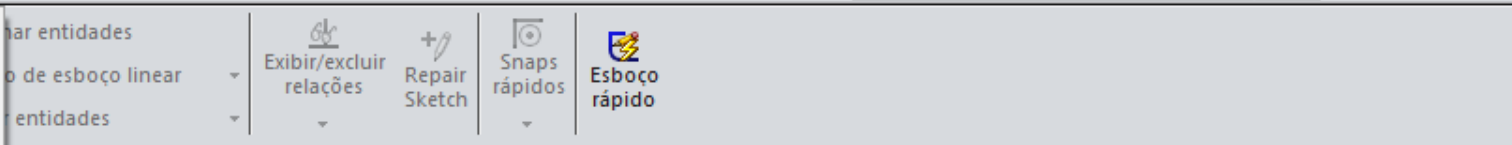
*Frontal



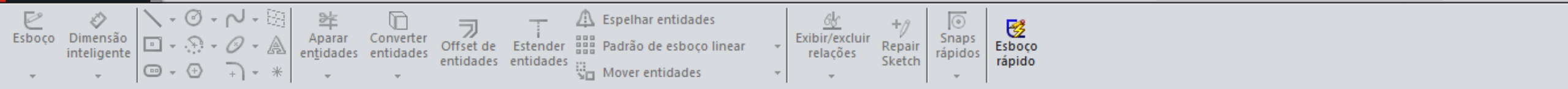
- Recursos
- Esboço
- Avaliar
- DimXpert
- Suplente

- Quadro da Moto (Valor predeterminado)
- Histórico
- Sensores
- Anotações
- Material <não especificado>
- Plano frontal
- Plano superior
- Plano direito
- Origem
- Esboço1
- Esboço2

- Ressalto/base
- Cortar
- Recursos
- Padrão/espelho
- FeatureWorks
- Superfície
- Face
- Curva
- Geometria de referência
- Chapa metálica
- Soldagens
- Moldes
- Vista explodida...
- Esboço de linha de explosão
- Vista da quebra do modelo...
- Peça...
- Espelhar peça...
- Esboço
- Esboço 3D
- Esboço 3D no plano
- Esboço derivado
- Esboço do desenho
- DXF/DWG...
- Estudo de projeto
- Tabelas
- Anotações
- Objeto...
- Hiperlink...
- Personalizar menu



- Soldagem...
- Componente estrutural...
- Aparar/estender...
- Cantoneira...
- Tampa de extremidade...
- Cordão de filete...
- Cordão de solda...
- Personalizar menu



Componente estrutural

Mensagem

Selecione segmentos de esboço para definir o caminho. Você pode girar o perfil em um ângulo específico.

Seleções

Padrão: iso

Type: tubo rígido

Tamanho: 33.7 x 4.0

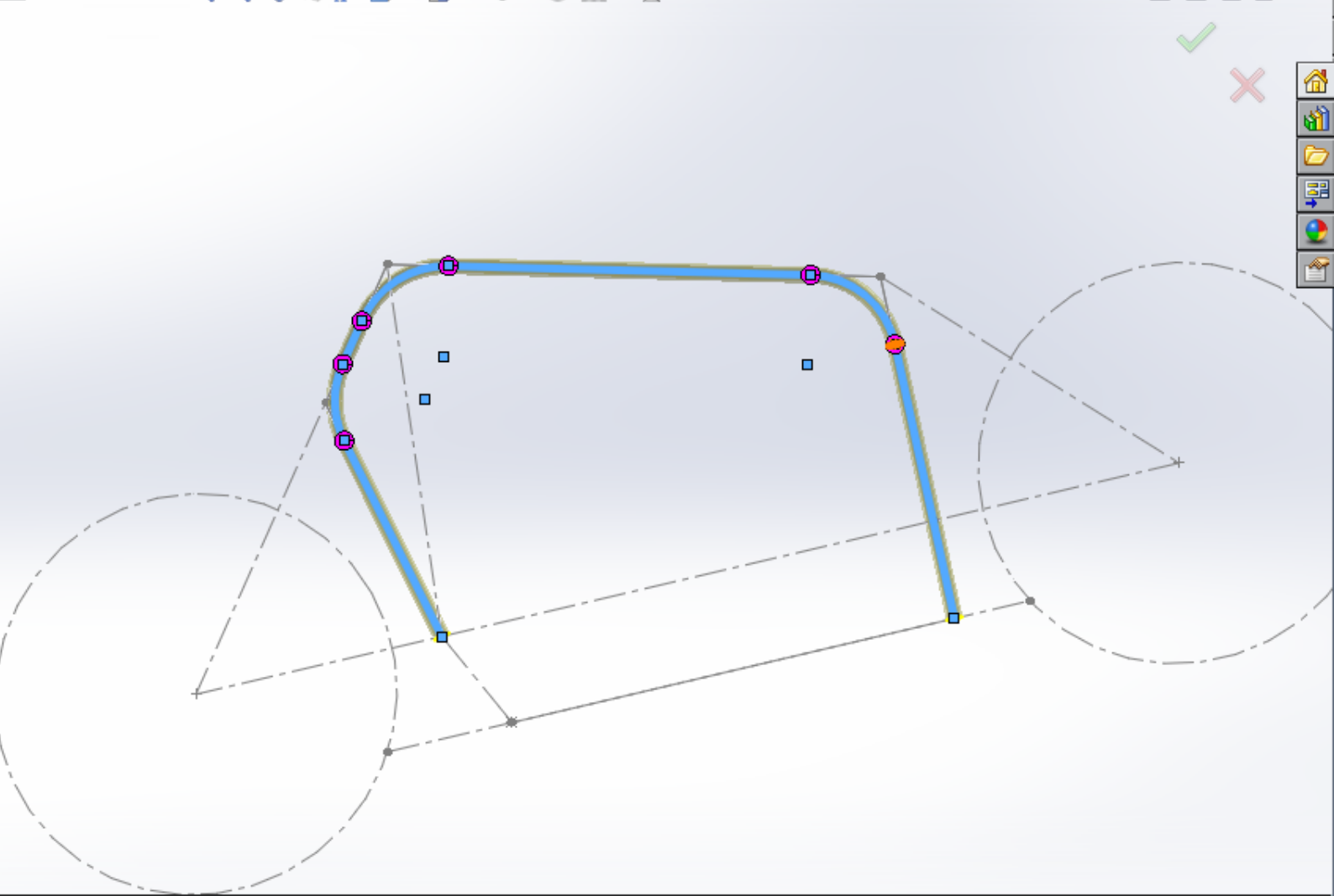
Grupos: Agrupar1

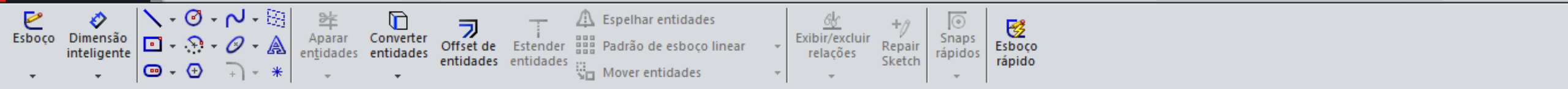
Novo grupo

Configurações

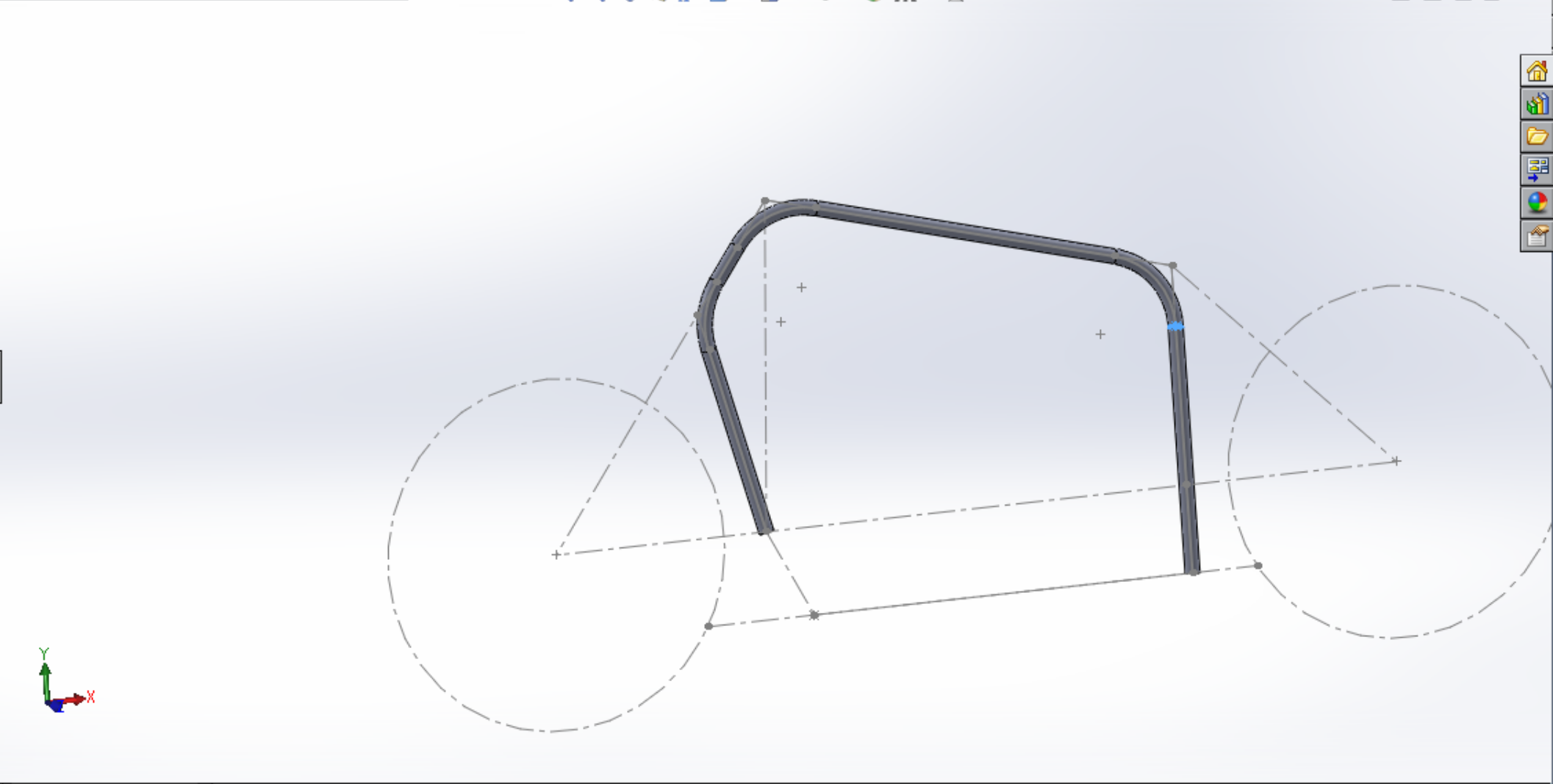
Segmentos de caminho: Linha4@Esboço2, Arco2@Esboço2, Linha3@Esboço2

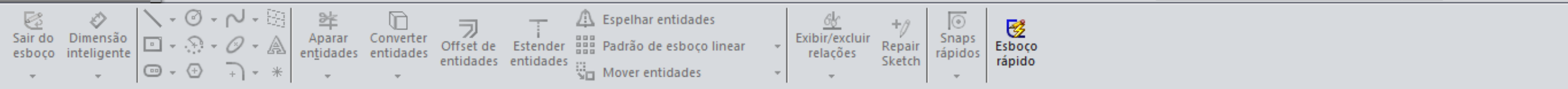
- Quadro da Moto (Valor pre...
- Histórico
- Sensores
- Anotações
- Material <não especific...
- Plano frontal
- Plano superior
- Plano direito
- Origem
- Soldagem
- Esboço1
- Esboço2
- Plano2
- Sketch1





- Quadro da Moto (Valor predet
- Histórico
- Sensores
- Anotações
- Lista de corte(7)
- Material <não especificado
- Plano frontal
- Plano superior
- Plano direito
- Origem
- Soldagem
- Esboço1
- Esboço
- Comp
- Pl
- Sketch1
- Componente estrutural
- Componente estrutural
- Componente estrutural
- Componente estrutural
- Componente estrutural
- Componente estrutural
- Componente estrutural





Recursos Esboço Avaliar DimXpert Suplementos do SOLIDWORKS SOLIDWORKS MBD

Quadro da Moto (Valor pre...

Dimensão ?

Linhas de chamada Outro

Valor

Estilo <NENHUM>

Tolerância/precisão

1.50 Nenhum

0,12

Configurações...

Valor primário

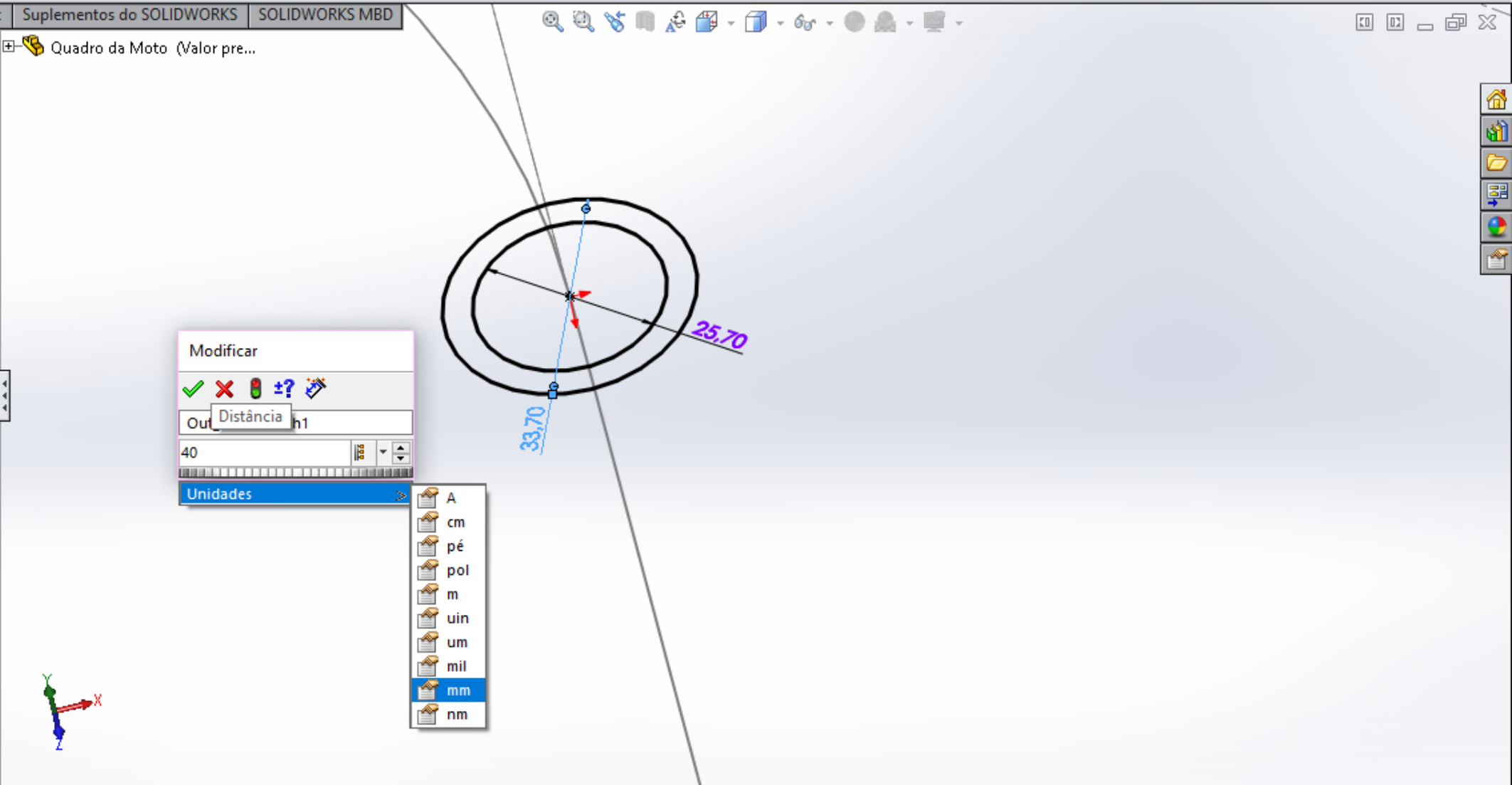
Out_dia@Sketch1

33.70mm

Configurações...

Texto da dimensão

<DIM>



Modificar

✓ ✗ ±? ↻

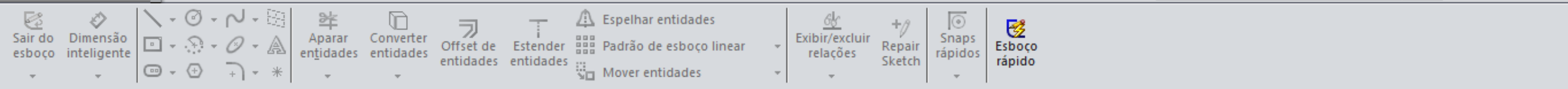
Out_Distância h1

40

Unidades

- A
- cm
- pé
- pol
- m
- uin
- um
- mil
- mm
- nm

Modelo Vistas 3D Estudo de movimento 1



Recursos Esboço Avaliar DimXPert Suplementos do SOLIDWORKS SOLIDWORKS MBD

Quadro da Moto (Valor pre...

Dimensão ?

Linhas de chamada Outro

Valor

Estilo

<NENHUM>

Tolerância/precisão

1.50 Nenhum

0,12

Configurações...

Valor primário

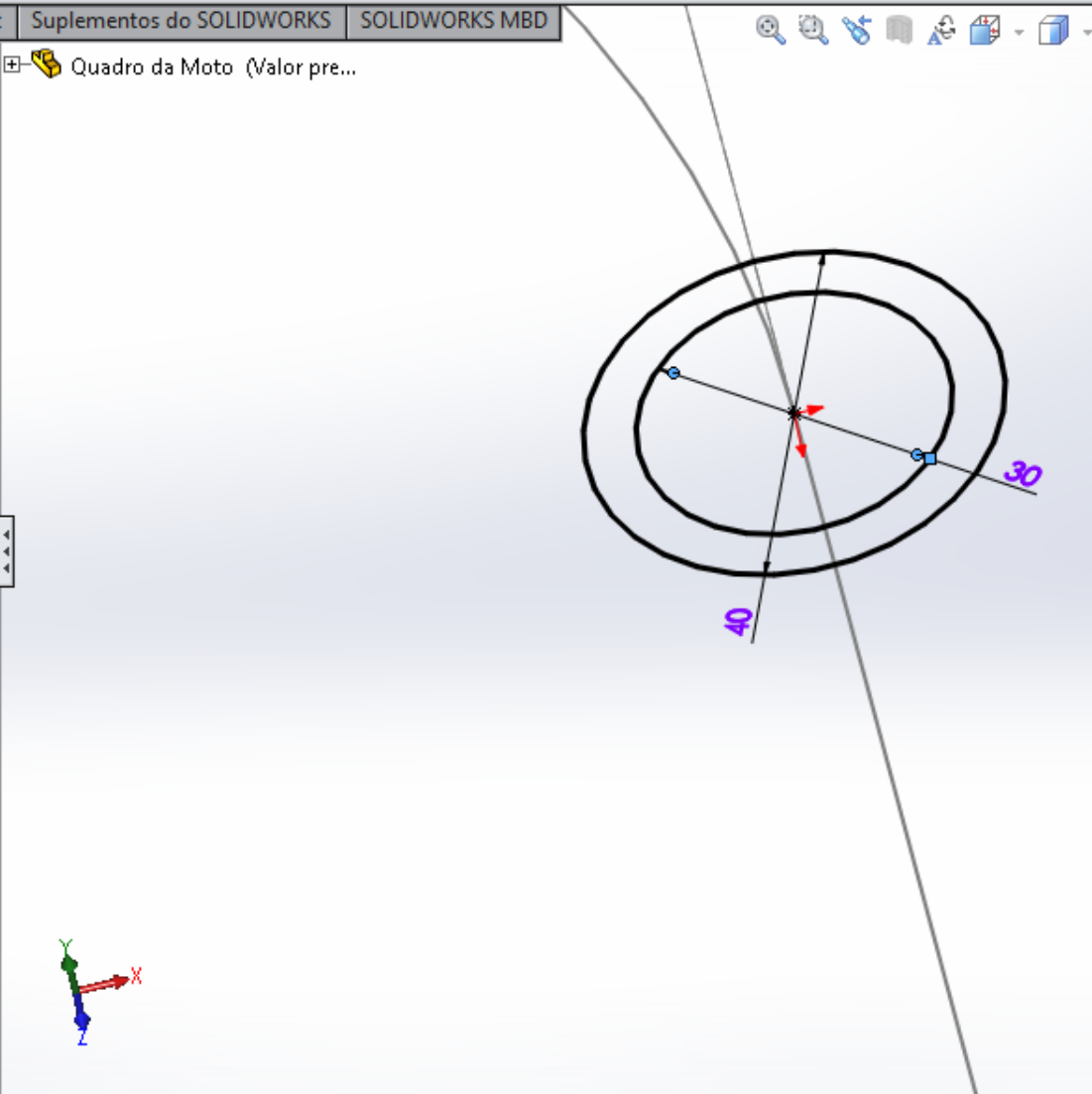
In_dia@Sketch1

25.70mm

Configurações...

Texto da dimensão

<DIM>



Modificar

✓ ✗ ⚙ ±? 🎨

In_dia@Sketch1

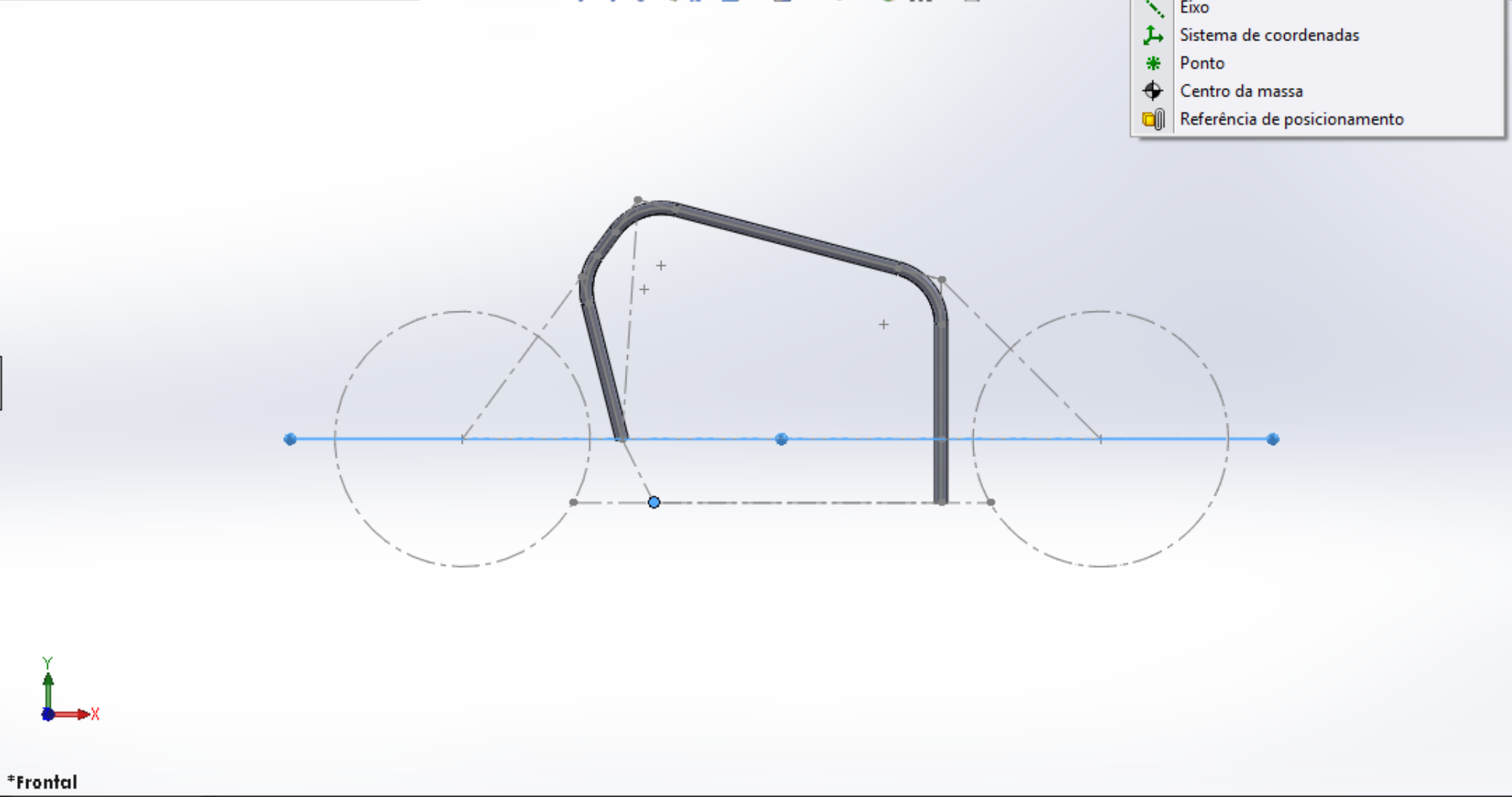
30.00mm

Modelo Vistas 3D Estudo de movimento 1

Ressonância/base extrudado Ressonância/base revolucionado Ressonância/Base por loft Ressonância/base por limite
 Corte extrudado Assistente de Perfuração Corte por revolução Corte por varredura Corte por loft Forma livre Domo Corte limite Filete Padrão linear Nervura Inclinação Casca Envolver Fazer interseção Espelhar

Recursos Esboço Avaliar DimXpert Suplementos do SOLIDWORKS SOLIDWORKS MBD

- Quadro da Moto (Valor predet
- Histórico
- Sensores
- Anotações
- Lista de corte(7)
- Material <não especificado
- Plano frontal
- Plano superior**
- Plano direito
- Origem
- Soldagem
- Esboço1
- Esboço2
- Componente estrutural1
 - Plano2
 - Sketch1
 - Componente estrutural1
 - Componente estrutural1
 - Componente estrutural1
 - Componente estrutural1
 - Componente estrutural1
 - Componente estrutural1
 - Componente estrutural1

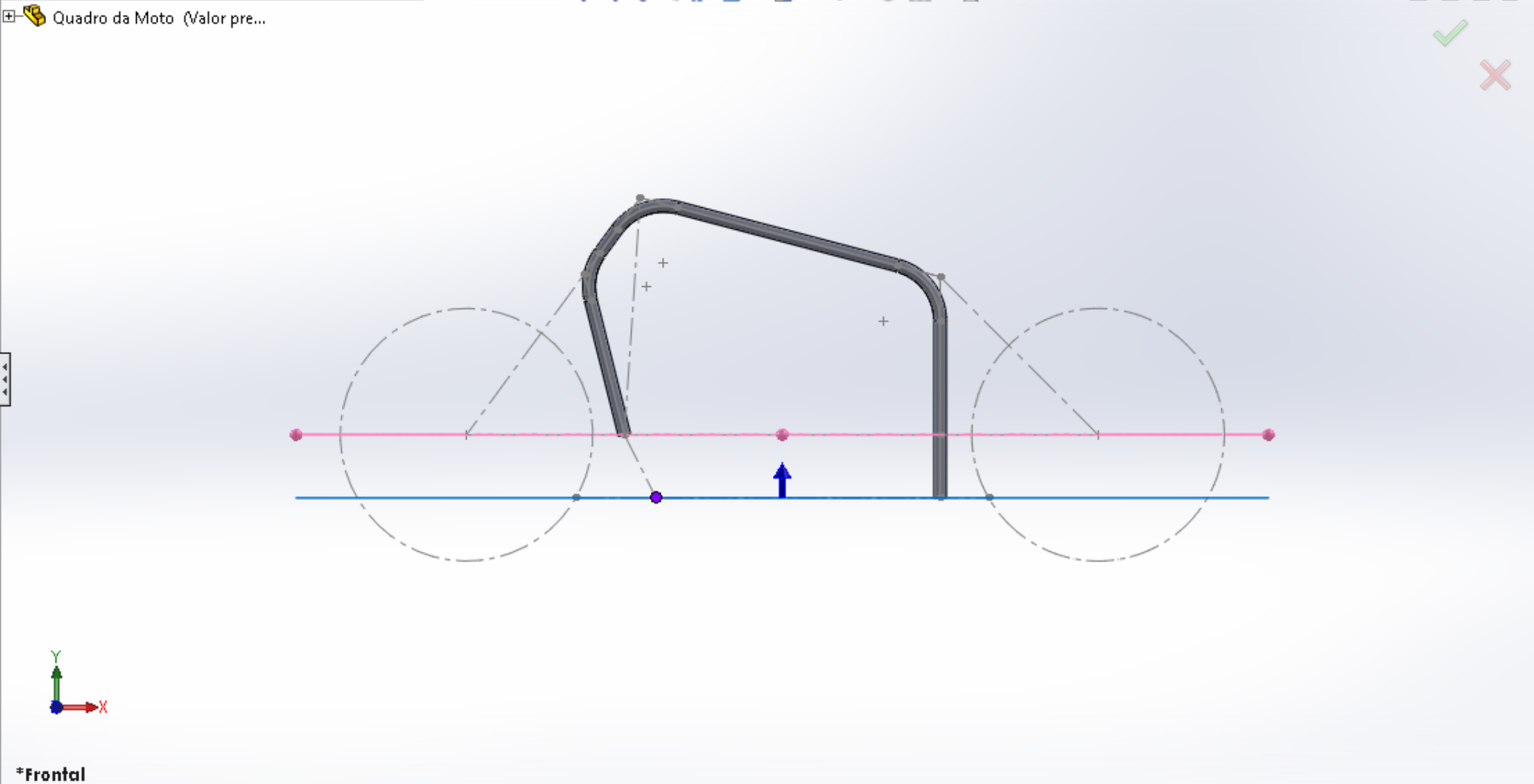


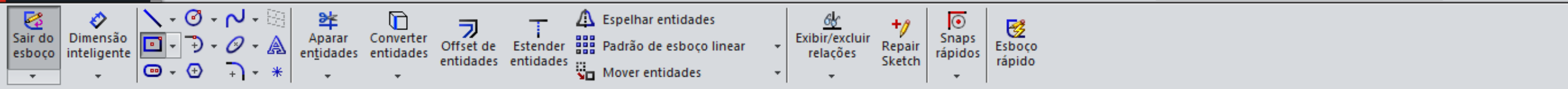
*Frontal

Ressalto/base extrudado, Ressalto/base revolucionado, Ressalto/Base por loft, Ressalto/base por limite, Corte extrudado, Assistente de Perfuração, Corte por revolução, Corte por varredura, Corte por loft, Forma livre, Domo, Corte limite, Filete, Padrão linear, Nervura, Inclinação, Casca, Envolver, Fazer interseção, Espelhar, Geometria de refer..., Curvas, Instant 3D

Recursos Esboço Avaliar DimXpert Suplementos do SOLIDWORKS SOLIDWORKS MBD

Plano ?
Mensagem: Totalmente definido
Primeira referência: Plano superior, Paralelo, Perpendicular, Coincidente, 45.00°, 60.00mm, Plano médio
Segunda referência: Ponto28@Esboço1, Coincidente, Projeto, 0
Terceira referência:





Retângulo

Tipo de retângulo

- Retângulo central

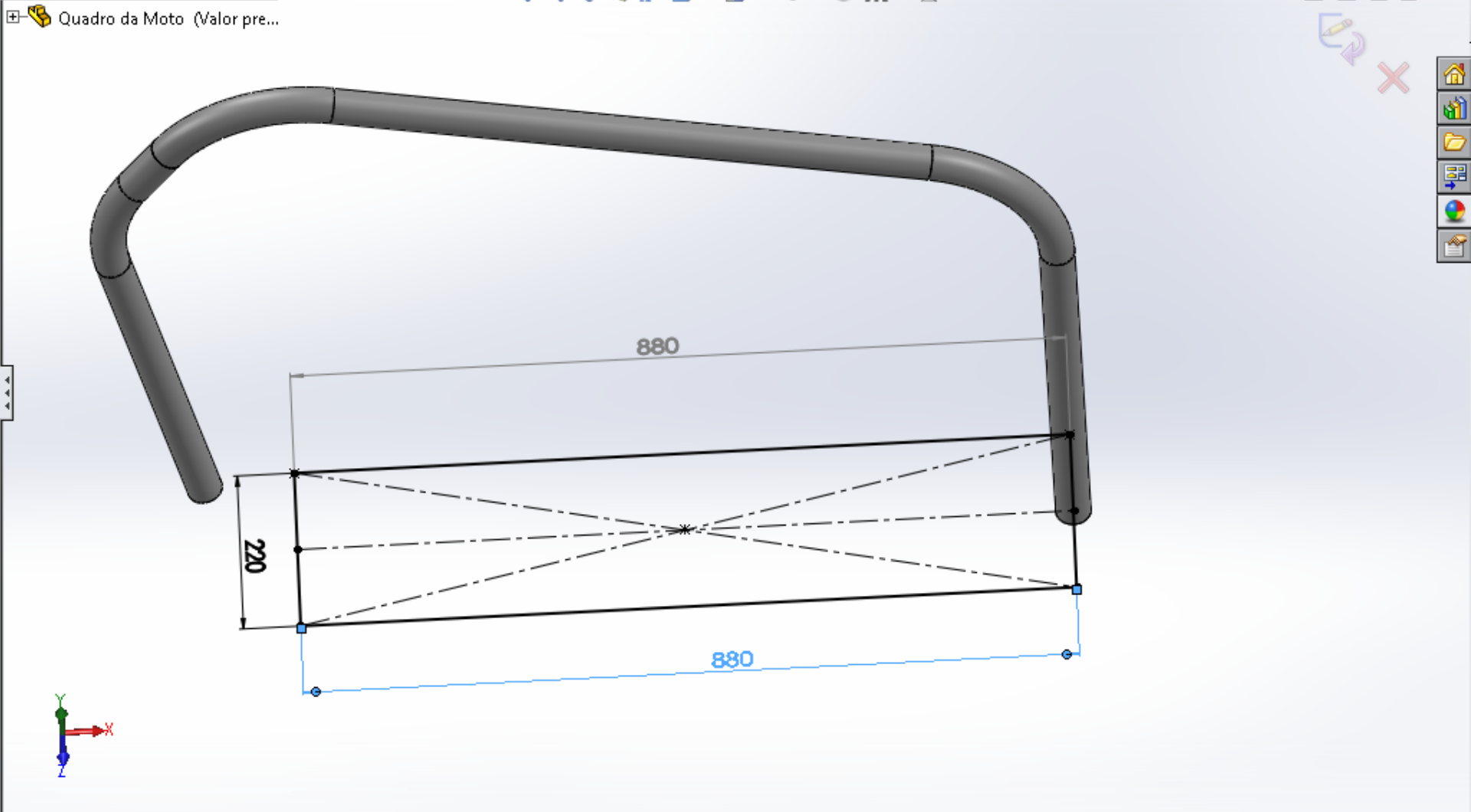
Adicionar linhas de construção

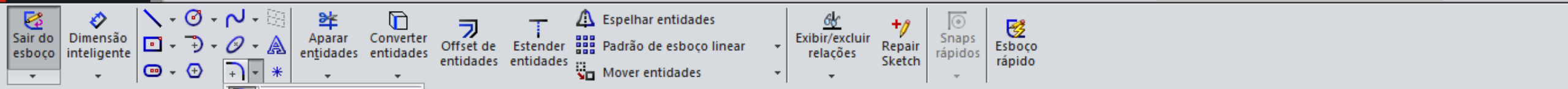
Dos cantos

De pontos médios

Parâmetros

X	0.00
Y	0.00
X	0.00
Y	0.00
X	0.00
Y	0.00
X	0.00
Y	0.00
X	0.00
Y	0.00





Recursos | **Esboço** | Avaliar | Di

Filete de esboço ?

✓ ✗

Mensagem ^

Selecione um vértice ou entidades do esboço onde inserir o filete.

Entidades para o filete ^

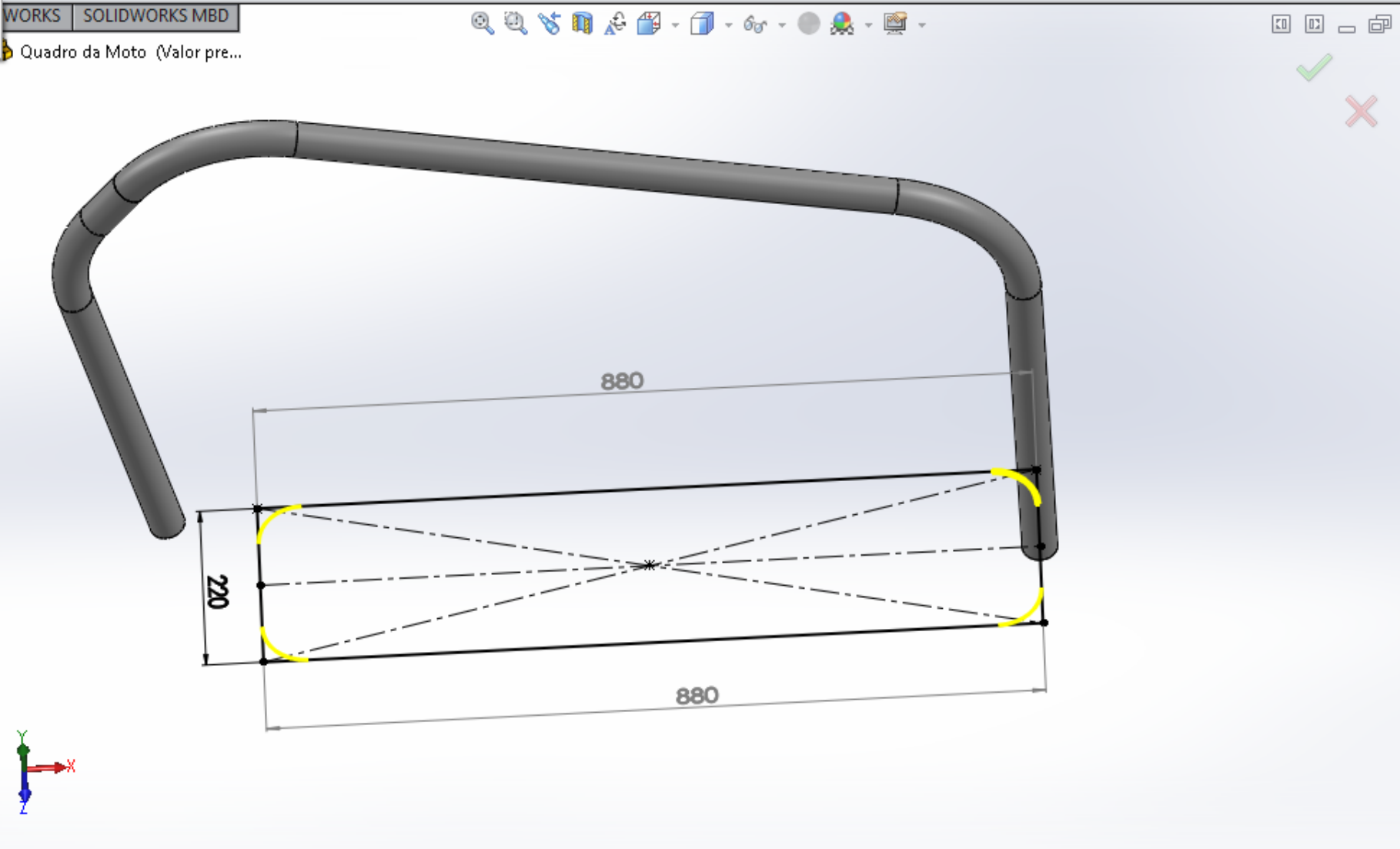
- Filete<1>
- Filete<2>
- Filete<3>
- Filete<4>

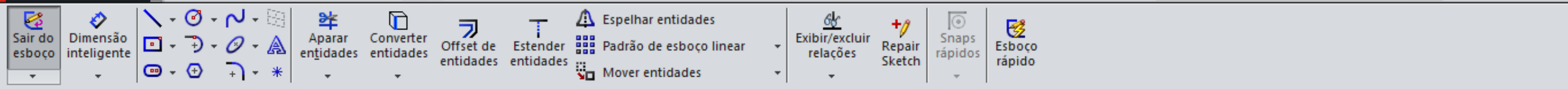
Parâmetros de filete ^

50.00mm

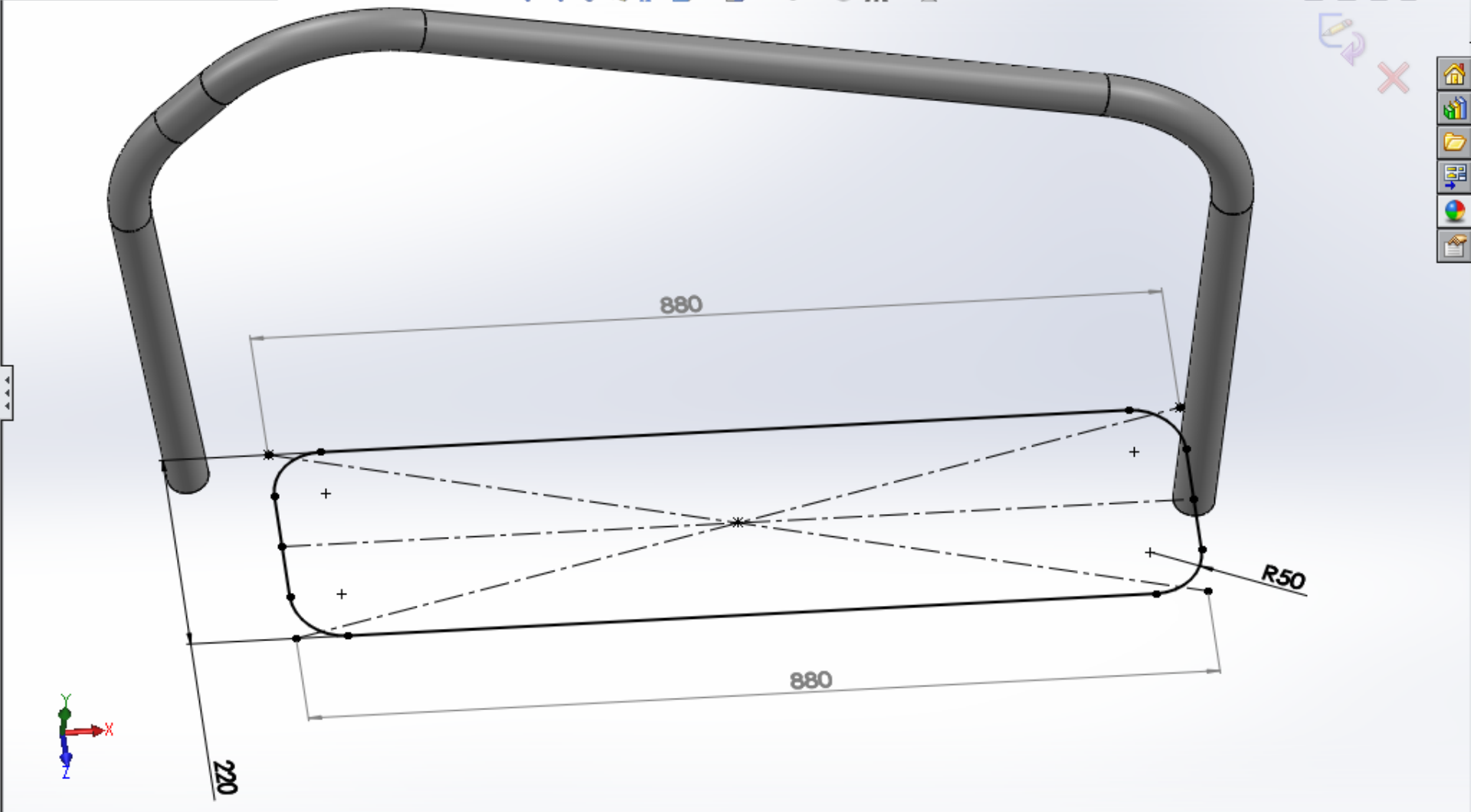
Manter cantos restritos

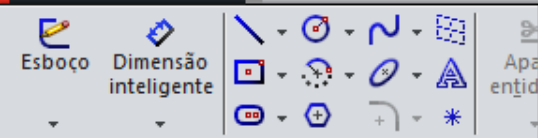
Dimensão de cada filete





- Origem
- Soldagem
- Esboço1
- Esboço2
- Componente estrutural1
- Plano3
- Esboço5
- Componente estrutural2
- Plano4
- Sketch11
- 3DSketch4
- Componente estrutural10
- Esboço9
- Componente estrutural6
- Plano14
- Esboço10
- Componente estrutural11
- Ressalto-extrusão1
- Filete1
- Corte-extrusão1
- Plano17
- Esboço20
- Componente estrutural12
- Ressalto-extrusão4
- Ressalto-extrusão6
- Ressalto-extrusão9
- Plano19
- Ressalto-extrusão10





Recursos Esboço Avaliar DimXpert Supl...

Componente estrutural

- Sketch1
- Esboço2
- Esboço1

Sensores

Anotações

Lista de corte(7)

Material <não especificado>

- Plano frontal
- Plano superior
- Plano direito
- Origem
- Soldagem
- Esboço1
- Esboço2

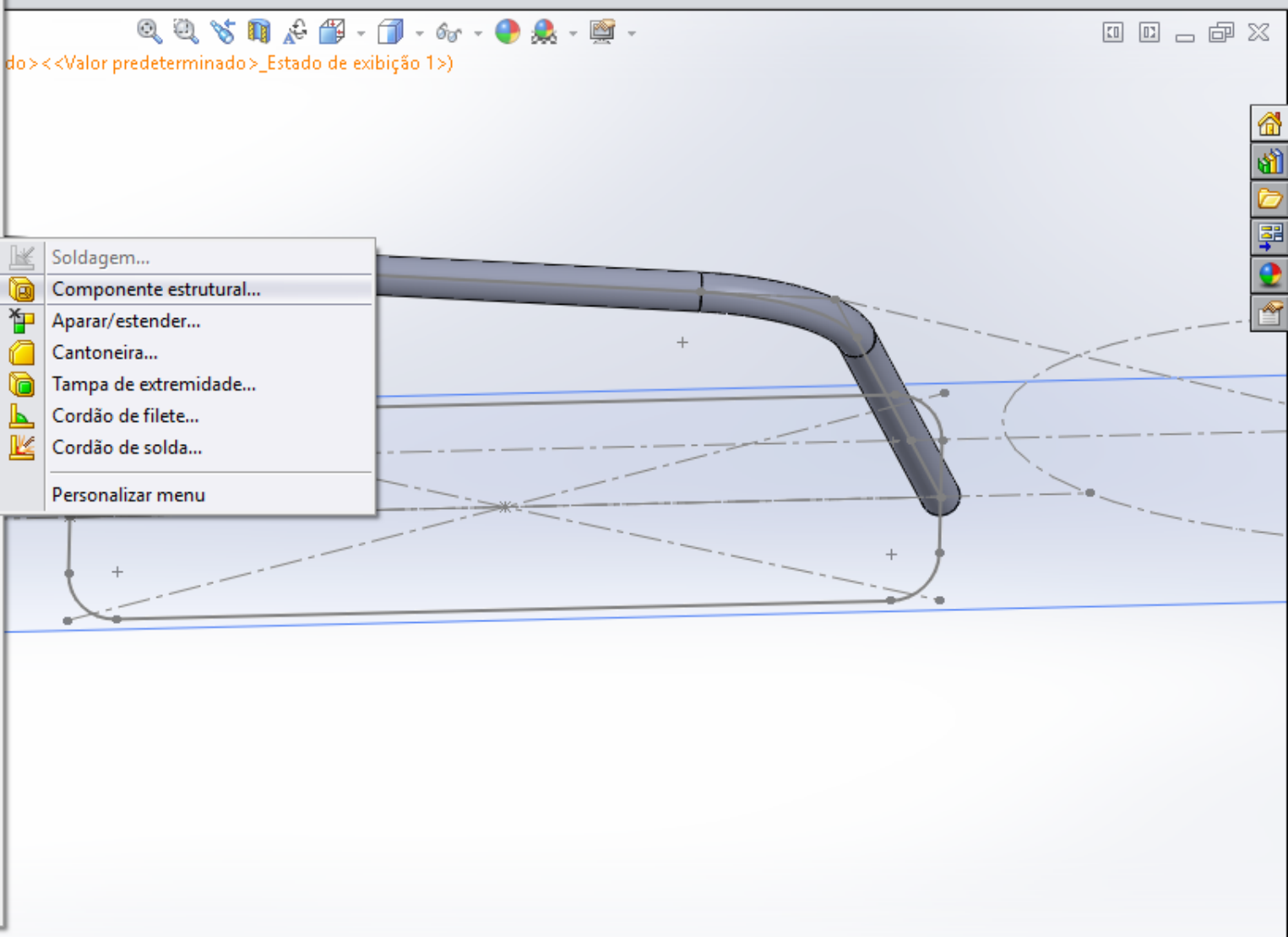
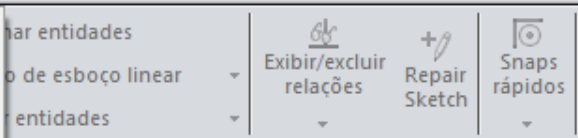
Componente estrutural1

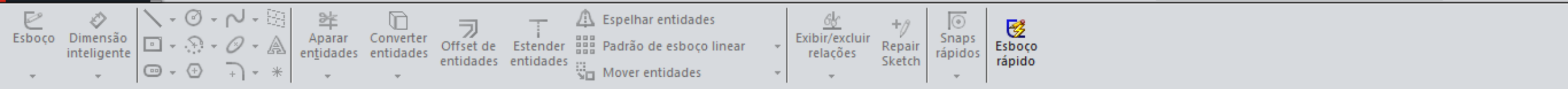
- Plano2
- Sketch1
- Componente estrutural1
- Componente estrutural2
- Componente estrutural3
- Componente estrutural4
- Componente estrutural5
- Componente estrutural6
- Componente estrutural7
- Componente estrutural8
- Componente estrutural9
- Componente estrutural10
- Componente estrutural11
- Componente estrutural12
- Componente estrutural13
- Componente estrutural14
- Componente estrutural15
- Componente estrutural16
- Componente estrutural17
- Componente estrutural18
- Componente estrutural19
- Componente estrutural20
- Componente estrutural21
- Componente estrutural22
- Componente estrutural23
- Componente estrutural24
- Componente estrutural25
- Componente estrutural26
- Componente estrutural27
- Componente estrutural28
- Componente estrutural29
- Componente estrutural30
- Componente estrutural31
- Componente estrutural32
- Componente estrutural33
- Componente estrutural34
- Componente estrutural35
- Componente estrutural36
- Componente estrutural37
- Componente estrutural38
- Componente estrutural39
- Componente estrutural40
- Componente estrutural41
- Componente estrutural42
- Componente estrutural43
- Componente estrutural44
- Componente estrutural45
- Componente estrutural46
- Componente estrutural47
- Componente estrutural48
- Componente estrutural49
- Componente estrutural50
- Componente estrutural51
- Componente estrutural52
- Componente estrutural53
- Componente estrutural54
- Componente estrutural55
- Componente estrutural56
- Componente estrutural57
- Componente estrutural58
- Componente estrutural59
- Componente estrutural60
- Componente estrutural61
- Componente estrutural62
- Componente estrutural63
- Componente estrutural64
- Componente estrutural65
- Componente estrutural66
- Componente estrutural67
- Componente estrutural68
- Componente estrutural69
- Componente estrutural70
- Componente estrutural71
- Componente estrutural72
- Componente estrutural73
- Componente estrutural74
- Componente estrutural75
- Componente estrutural76
- Componente estrutural77
- Componente estrutural78
- Componente estrutural79
- Componente estrutural80
- Componente estrutural81
- Componente estrutural82
- Componente estrutural83
- Componente estrutural84
- Componente estrutural85
- Componente estrutural86
- Componente estrutural87
- Componente estrutural88
- Componente estrutural89
- Componente estrutural90
- Componente estrutural91
- Componente estrutural92
- Componente estrutural93
- Componente estrutural94
- Componente estrutural95
- Componente estrutural96
- Componente estrutural97
- Componente estrutural98
- Componente estrutural99
- Componente estrutural100

Plano3

Esboço5

- Ressalto/base
- Cortar
- Recursos
- Padrão/espelho
- FeatureWorks
- Superfície
- Face
- Curva
- Geometria de referência
- Chapa metálica
- Soldagens
- Moldes
- Vista explodida...
- Esboço de linha de explosão
- Vista da quebra do modelo...
- Peça...
- Espelhar peça...
- Esboço
- Esboço 3D
- Esboço 3D no plano
- Esboço derivado
- Esboço do desenho
- DXF/DWG...
- Estudo de projeto
- Tabelas
- Anotações
- Objeto...
- Hiperlink...
- Personalizar menu





Componente estrutural

Mensagem

Selecione segmentos de esboço para definir o caminho. Você pode girar o perfil em um ângulo específico.

Seleções

Padrão: iso

Type: tubo rígido

Tamanho: 33.7 x 4.0

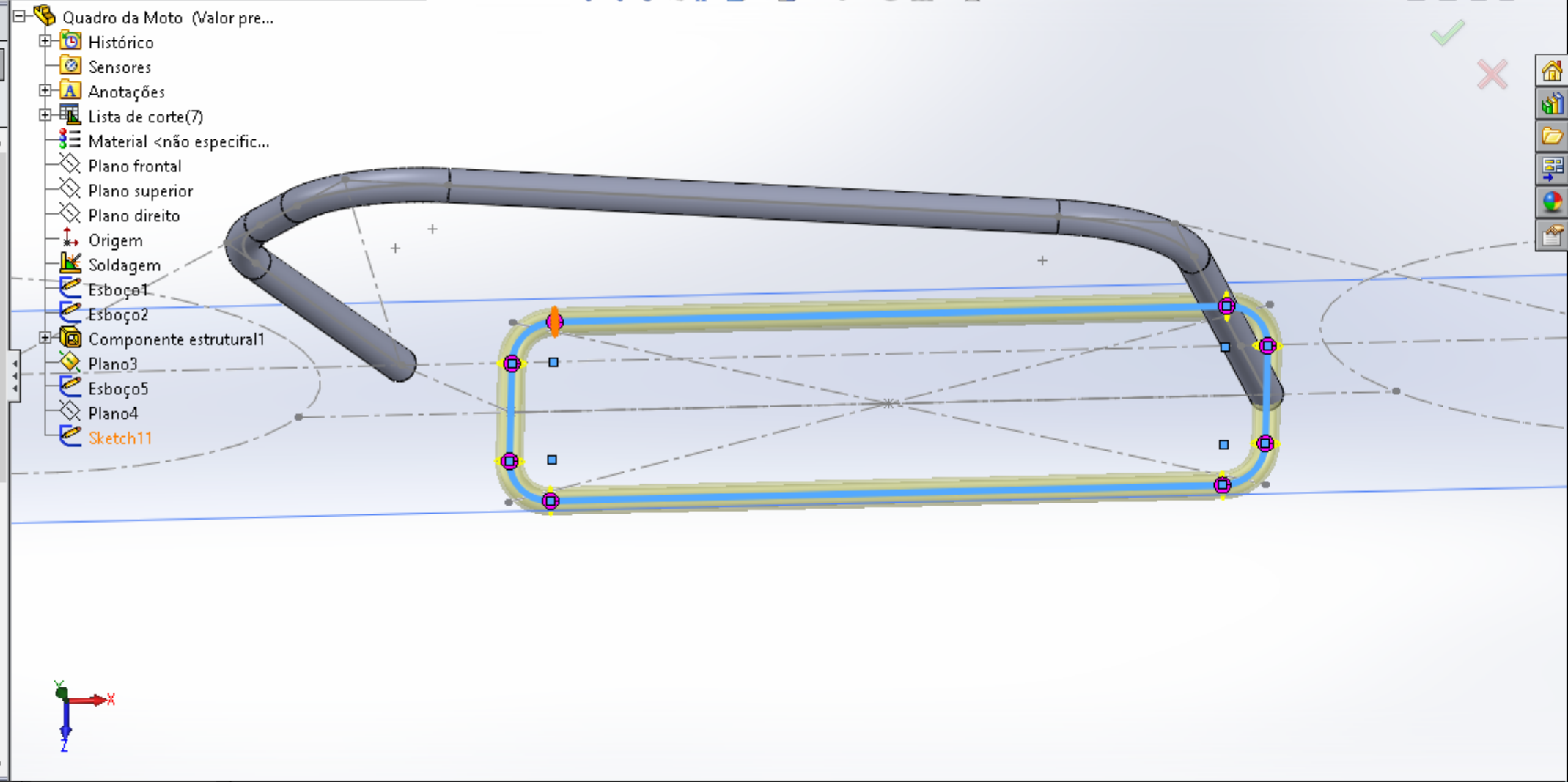
Grupos: Agrupar1

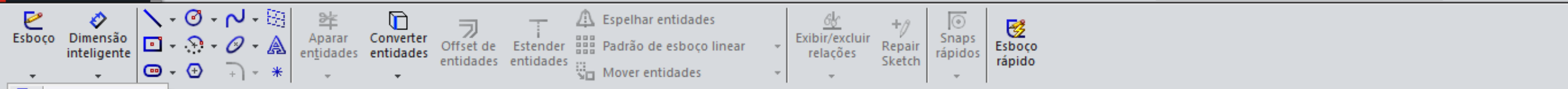
Novo grupo

Configurações

Segmentos de caminho:

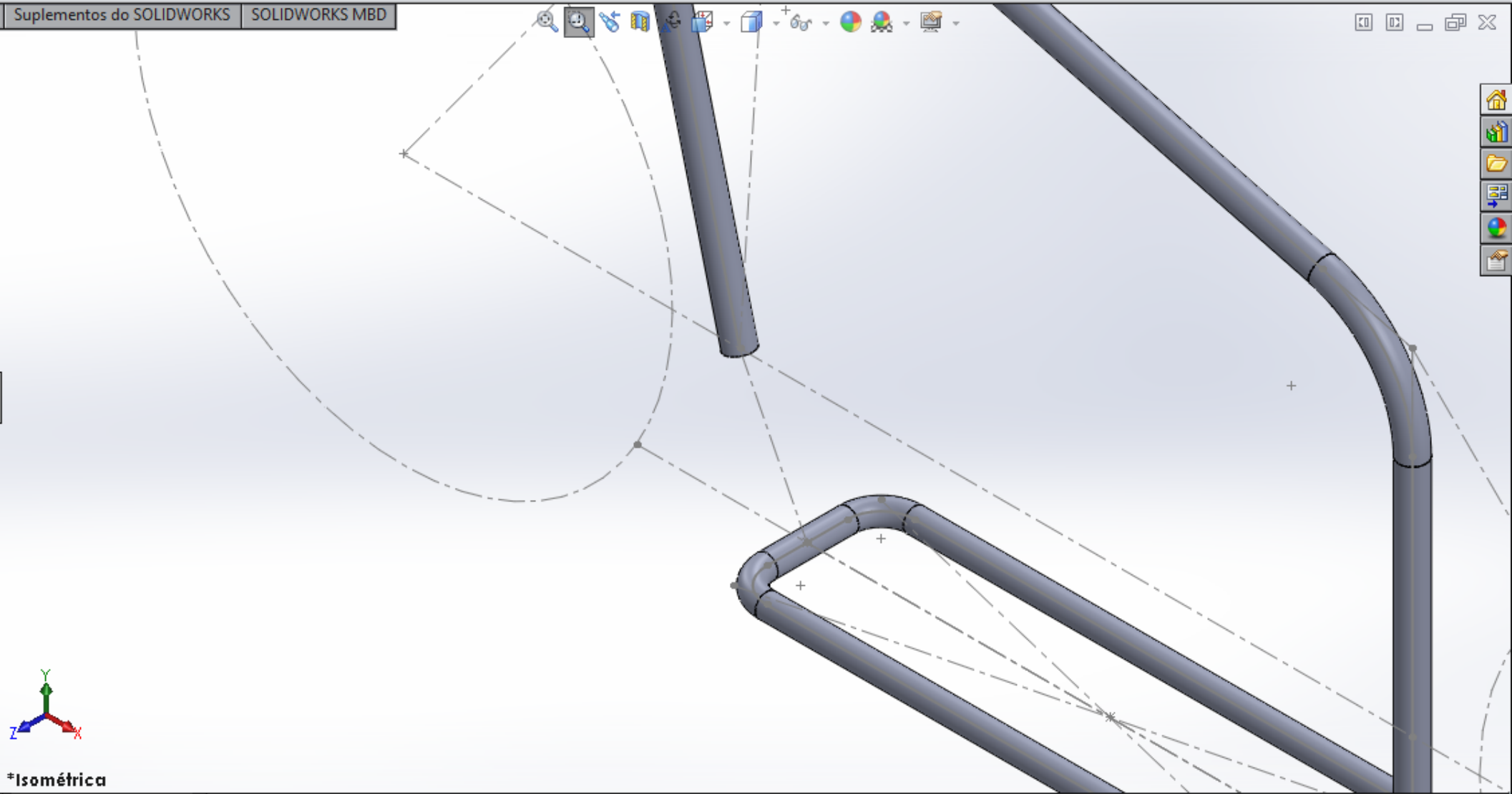
- Arco4@Esboço5
- Linha4@Esboço5
- Arco1@Esboço5

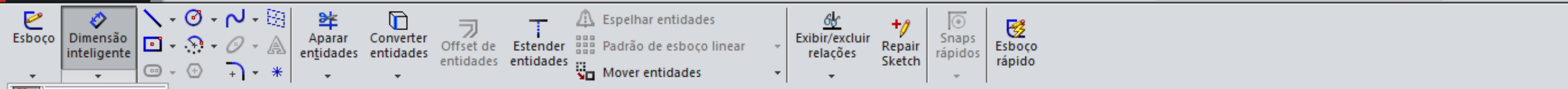




Esboço
Esboço 3D

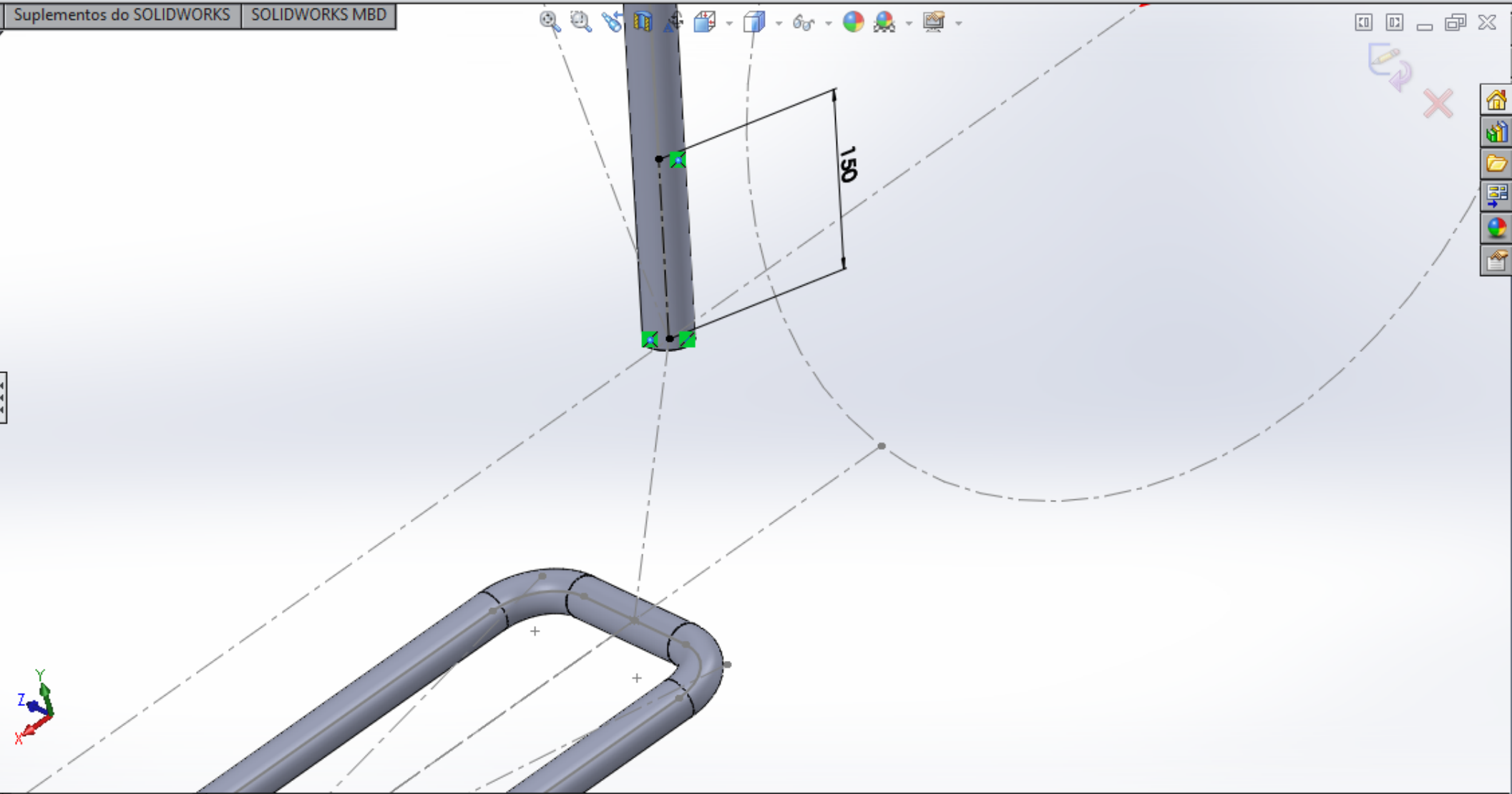
- Plano3
- Componente estrutural
- Sketch1
- Esboço2
- Esboço1
- Sensores
- Anotações
- Lista de corte(15)
- Material <não especifica
- Plano frontal
- Plano superior
- Plano direito
- Origem
- Soldagem
- Esboço1
- Esboço2
- Componente estrutural1
- Plano2
- Sketch1
- Componente estrutural
- Componente estrutural
- Componente estrutural
- Componente estrutural
- Componente estrutural
- Componente estrutural
- Componente estrutural
- Plano3
- Esboço5



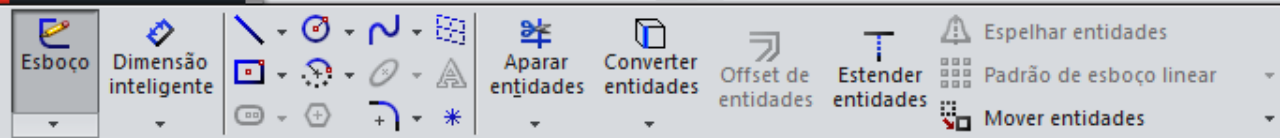


Esboço 3D | liar | DimXpert | Suplementos do SOLIDWORKS | SOLIDWORKS MBD

- Quadro da Moto (Valor predete
- Histórico
- Sensores
- Anotações
- Lista de corte(15)
- Material <não especificado>
- Plano frontal
- Plano superior
- Plano direito
- Origem
- Soldagem
- Esboço1
- Esboço2
- Componente estrutural1
- Plano3
- Esboço5
- Componente estrutural2
- 3DSketch4
- Esboço9
- Componente estrutural6

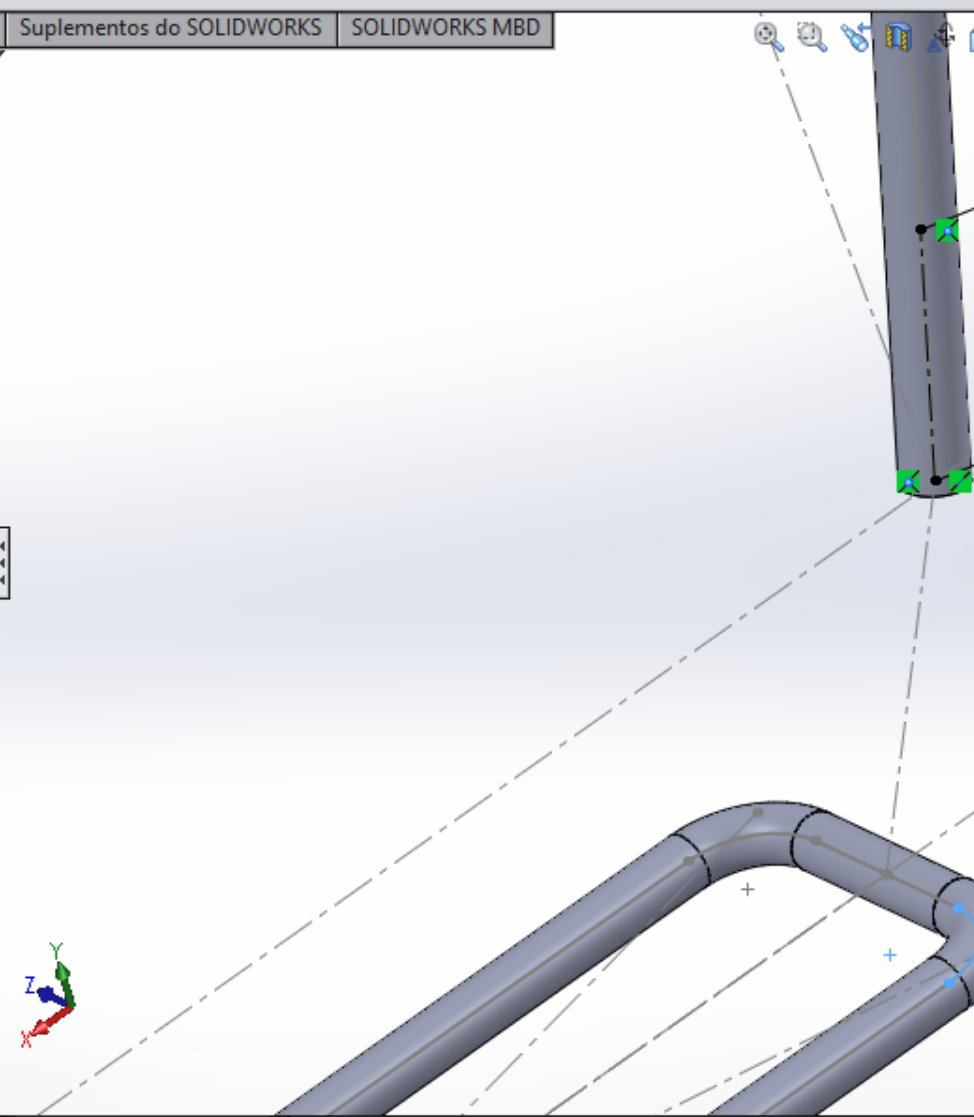


Modelo | Vistas 3D | Estudo de movimento 1



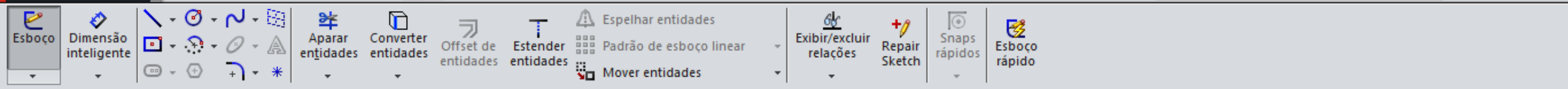
Recursos Esboço Avaliar DimXpert Suplementos do SOLIDWORKS SOLIDWORKS MBD

- Quadro da Moto (Valor predete
- Histórico
- Sensores
- Anotações
- Lista de corte(15)
- Material <não especificado>
- Plano frontal
- Plano superior
- Plano direito
- Origem
- Soldagem
- Esboço1
- Esboço2
- Componente estrutural1
- Plano3
- Esboço5**
- Componente estrutural2
- 3DSketch4
- Esboço9
- Componente estrutural6



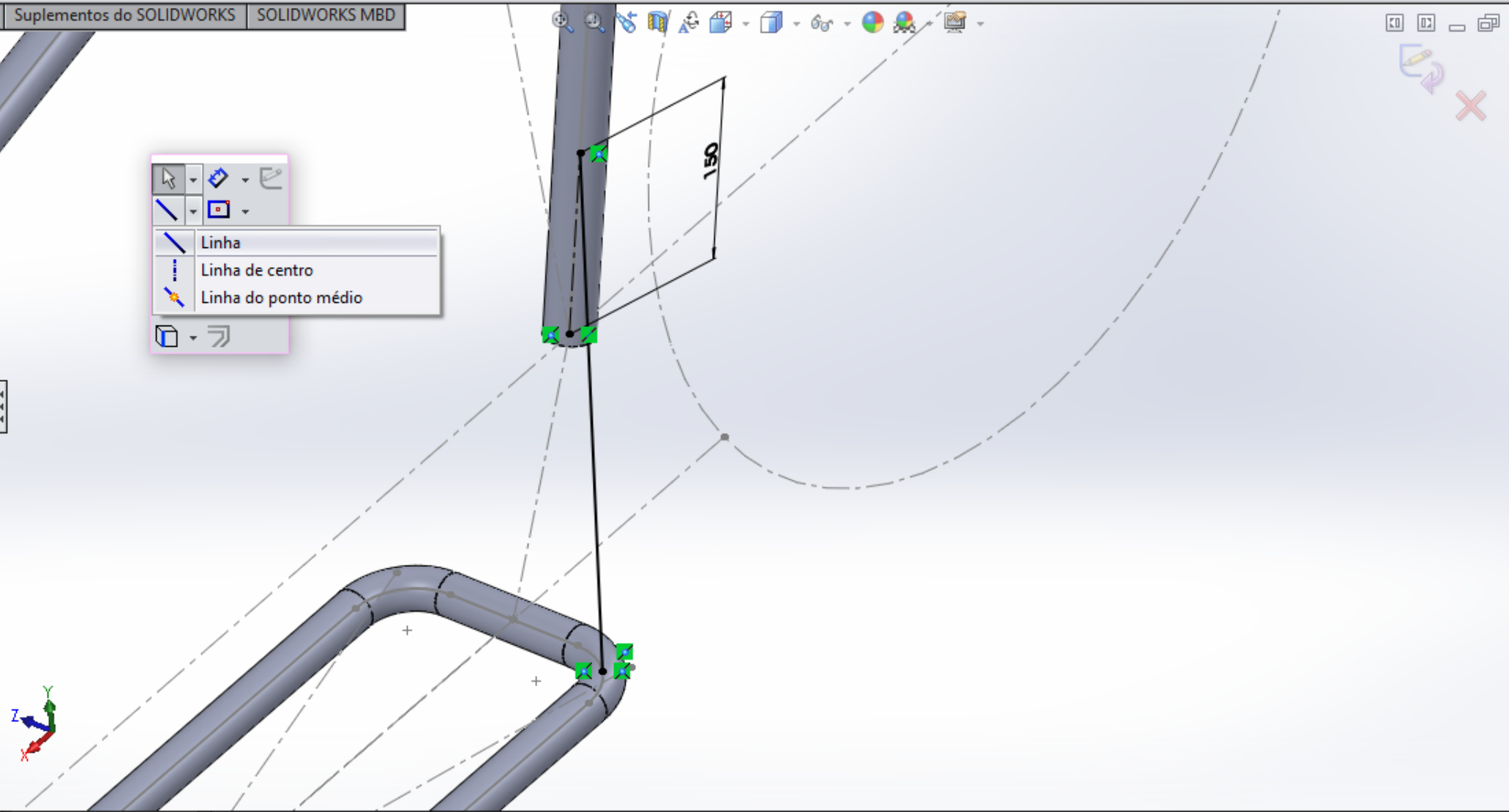
- Seleção em caixa
- Seleção de laço
- Salvar seleção
- Selecionar cadeia
- Seleciona o ponto médio
- Zoom/Pan/Girar
- Comandos recentes
- Spline na superfície
- Linha de rota
- Esboçar filete
- Converter entidades
- Aparar entidades
- Entidades de esboço
- Relações
- Exibir/Excluir relações...
- Ferramentas de esboço
- Recurso (Esboço5)
- Editar esboço
- Editar plano do esboço
- Ocultar
- Reverter ao anterior
- Reverter até o final
- Comentário
- Pai/filho...
- Adicionar aos Favoritos
- Salvar seleção
- Exibir triáde do Gerador de esboços

Modelo Vistas 3D Estudo de movimento 1 510.44mm -318.4



Recursos Esboço Avaliar DimXpert Suplementos do SOLIDWORKS SOLIDWORKS MBD

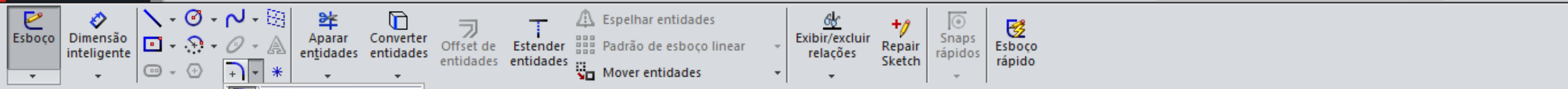
- Quadro da Moto (Valor predete
- Histórico
- Sensores
- Anotações
- Lista de corte(15)
- Material <não especificado>
- Plano frontal
- Plano superior
- Plano direito
- Origem
- Soldagem
- Esboço1
- Esboço2
- Componente estrutural1
- Plano3
- Esboço5
- Componente estrutural2
- 3DSketch4
- Esboço9
- Componente estrutural6



- Linha
- Linha de centro
- Linha do ponto médio

Modelo Vistas 3D Estudo de movimento 1

Esboça uma linha. 461.98mm -57.24mm 440.17mm Totalmente definido Editando 3DSketch4 MMGS



Esboçar filete
Esboçar chanfro

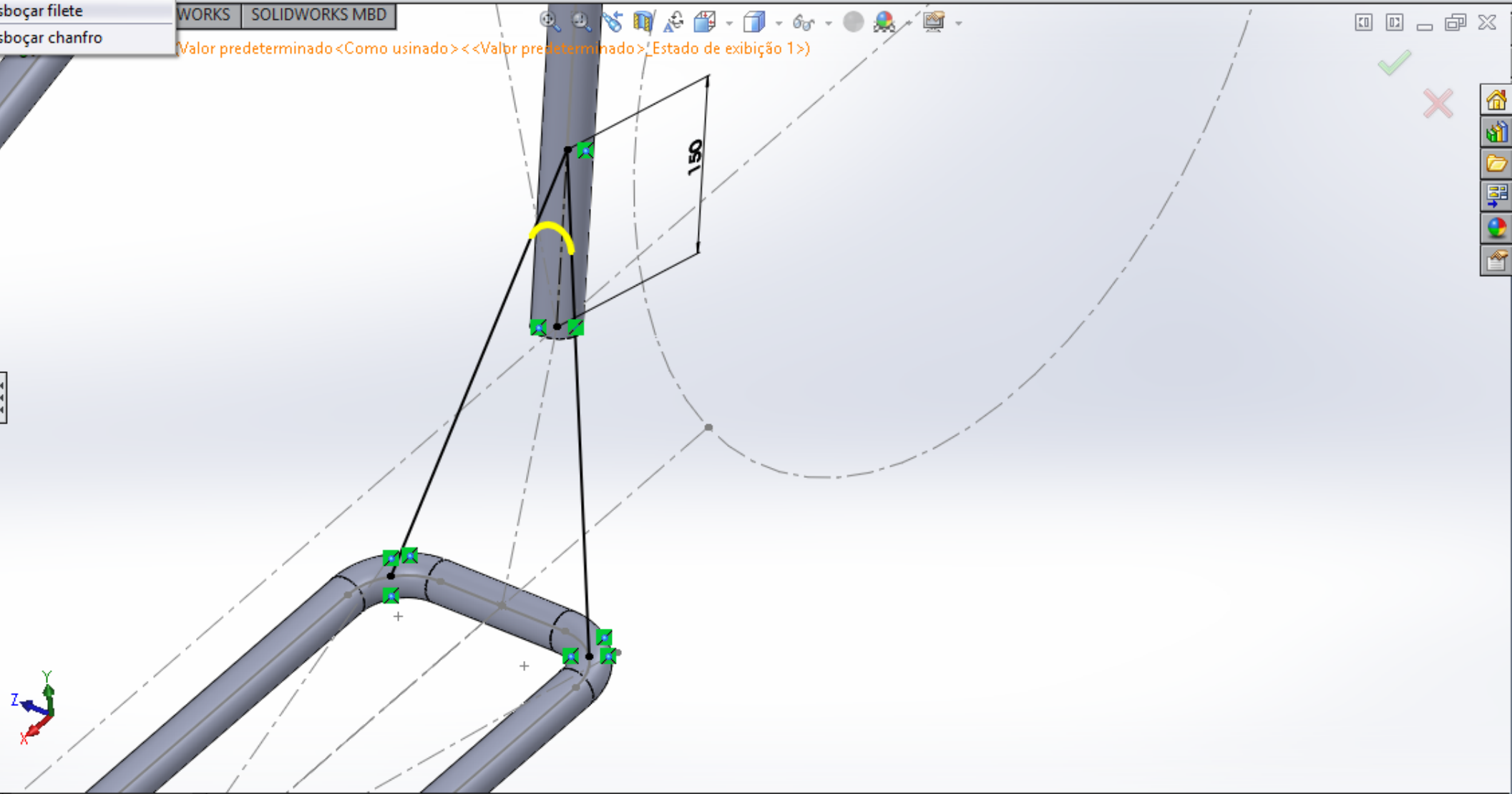
Valor predeterminado <Como usinado> <<Valor predeterminado>> Estado de exibição 1 >

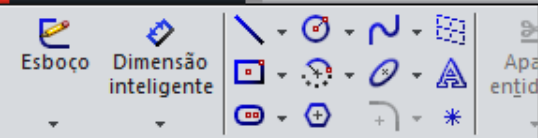
Filete de esboço

Mensagem
Selecione um vértice ou entidades do esboço onde inserir o filete.

Entidades para o filete
Filete <1>

Parâmetros de filete
20.00mm
 Manter cantos restritos
 Dimensão de cada filete



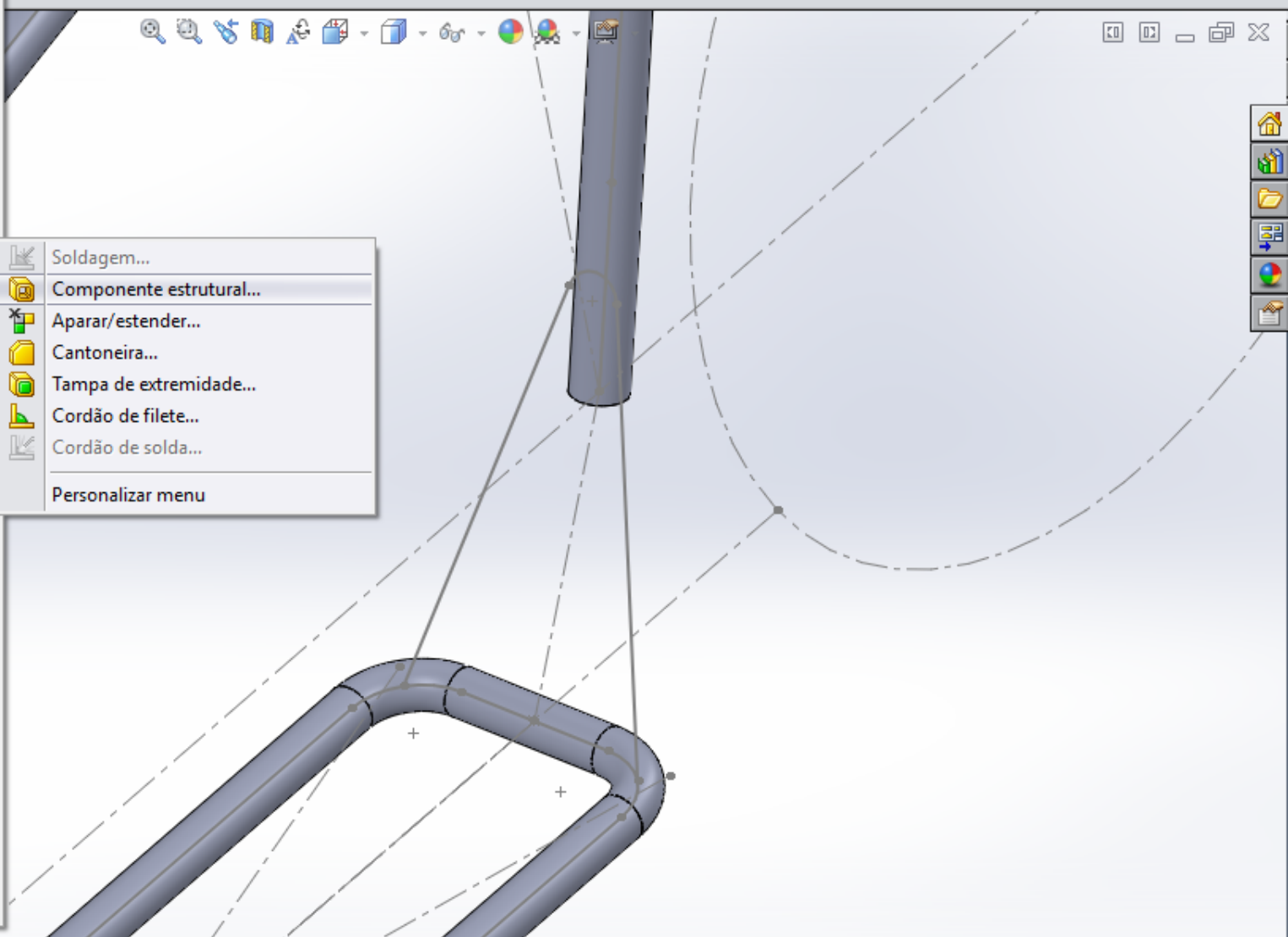


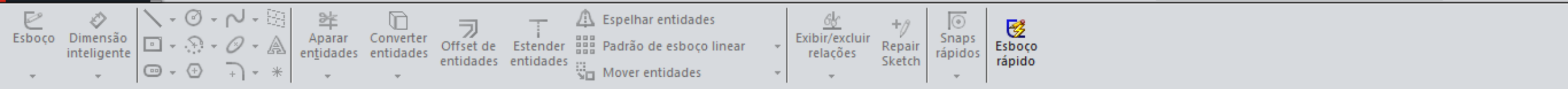
Recursos Esboço Avaliar DimXpert Suplem

- Quadro da Moto (Valor predete
- Histórico
- Sensores
- Anotações
- Lista de corte(15)
- Material <não especificado>
- Plano frontal
- Plano superior
- Plano direito
- Origem
- Soldagem
- Esboço1
- Esboço2
- Componente estrutural1
- Plano3
- Esboço5
- Componente estrutural2
- 3DSketch4
- Esboço9
- Componente estrutural6

- Ressalto/base
- Cortar
- Recursos
- Padrão/espelho
- FeatureWorks
- Superfície
- Face
- Curva
- Geometria de referência
- Chapa metálica
- Soldagens
- Moldes
- Vista explodida...
- Esboço de linha de explosão
- Vista da quebra do modelo...
- Peça...
- Espelhar peça...
- Esboço
- Esboço 3D
- Esboço 3D no plano
- Esboço derivado
- Esboço do desenho
- DXF/DWG...
- Estudo de projeto
- Tabelas
- Anotações
- Objeto...
- Hiperlink...
- Personalizar menu

- Soldagem...
- Componente estrutural...
- Aparar/estender...
- Cantoneira...
- Tampa de extremidade...
- Cordão de filete...
- Cordão de solda...
- Personalizar menu





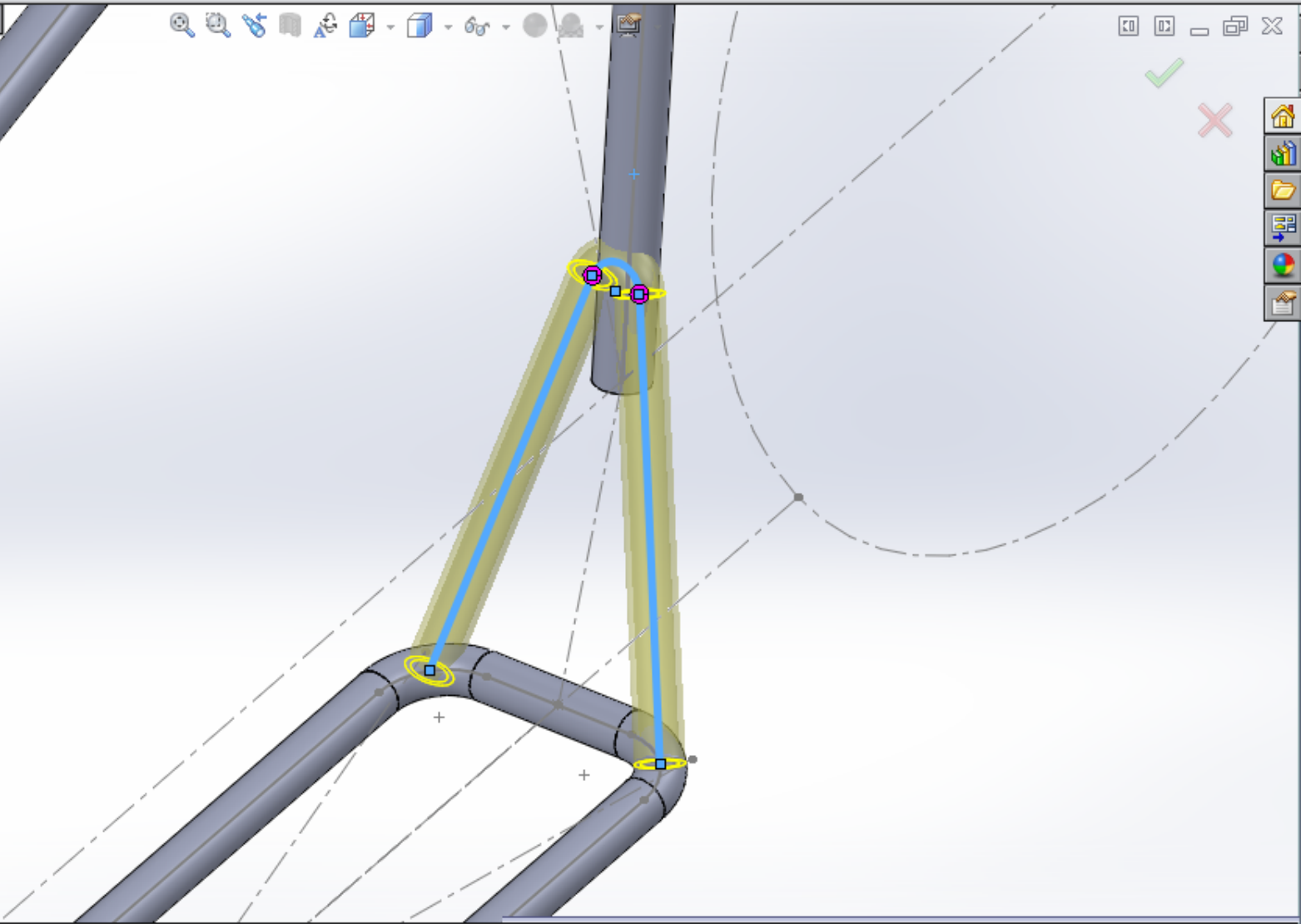
Componente estrutural

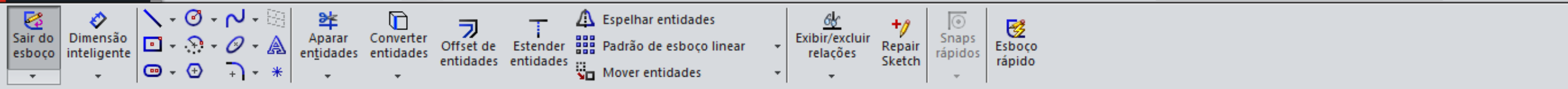
Mensagem
Selecione segmentos de esboço para definir o caminho. Você pode girar o perfil em um ângulo específico.

Seleções
Padrão: iso
Type: tubo rígido
Tamanho: 33.7 x 4.0
Grupos: Agrupar1
Novo grupo

Configurações
Segmentos de caminho:
Linha3@3DSketch4
Arco3@3DSketch4
Linha4@3DSketch4

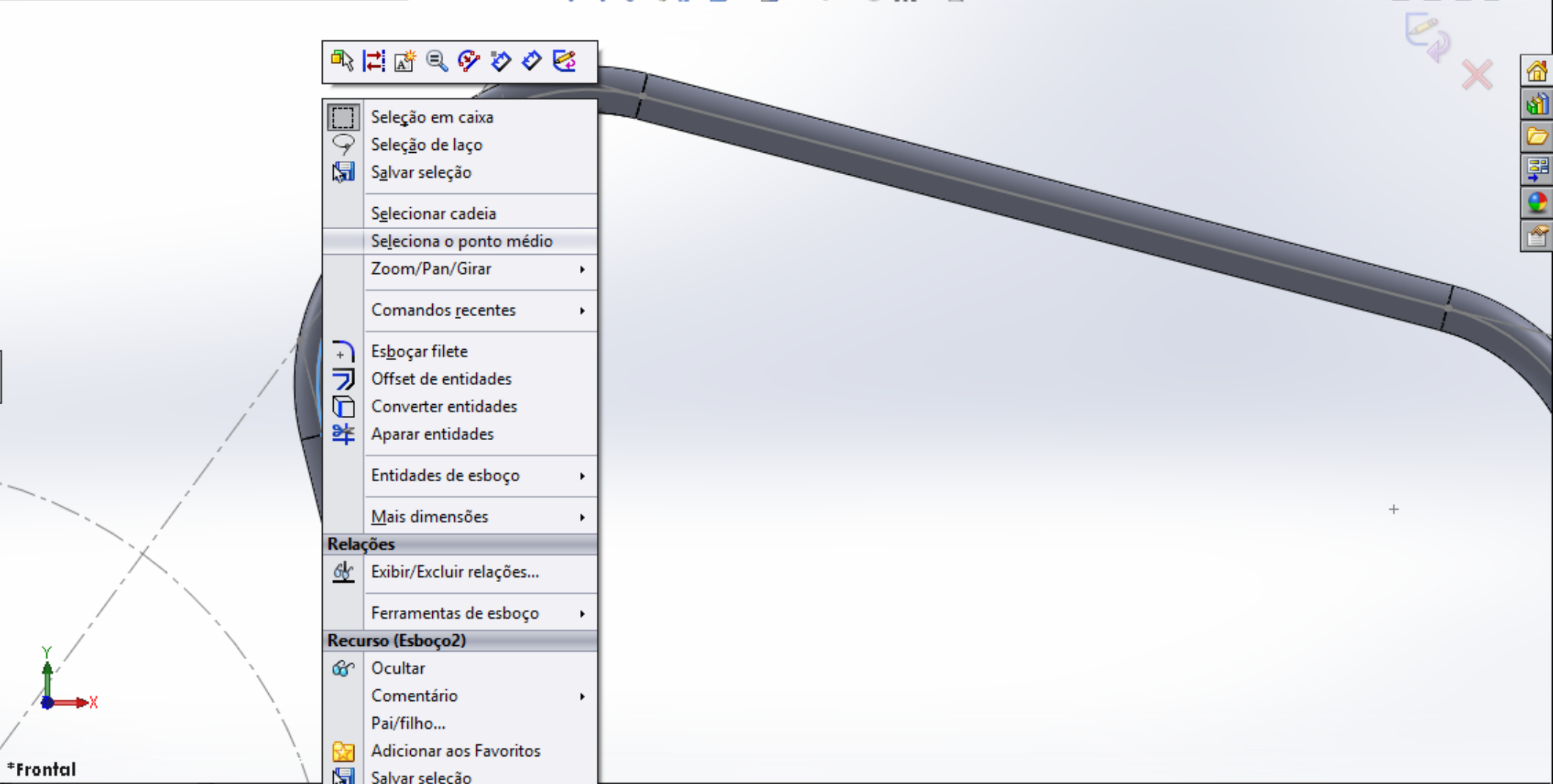
- Quadro da Moto (Valor pre...
- Histórico
- Sensores
- Anotações
- Lista de corte(15)
- Material <não especific...
- Plano frontal
- Plano superior
- Plano direito
- Origem
- Soldagem
- Esboço1
- Esboço2
- Componente estrutural1
- Plano3
- Esboço5
- Componente estrutural2
- 3DSketch4
- Plano12
- Sketch19
- Esboço9
- Componente estrutural6

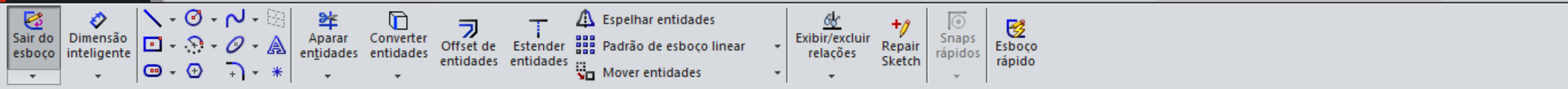




Quadro da Moto (Valor prec...)

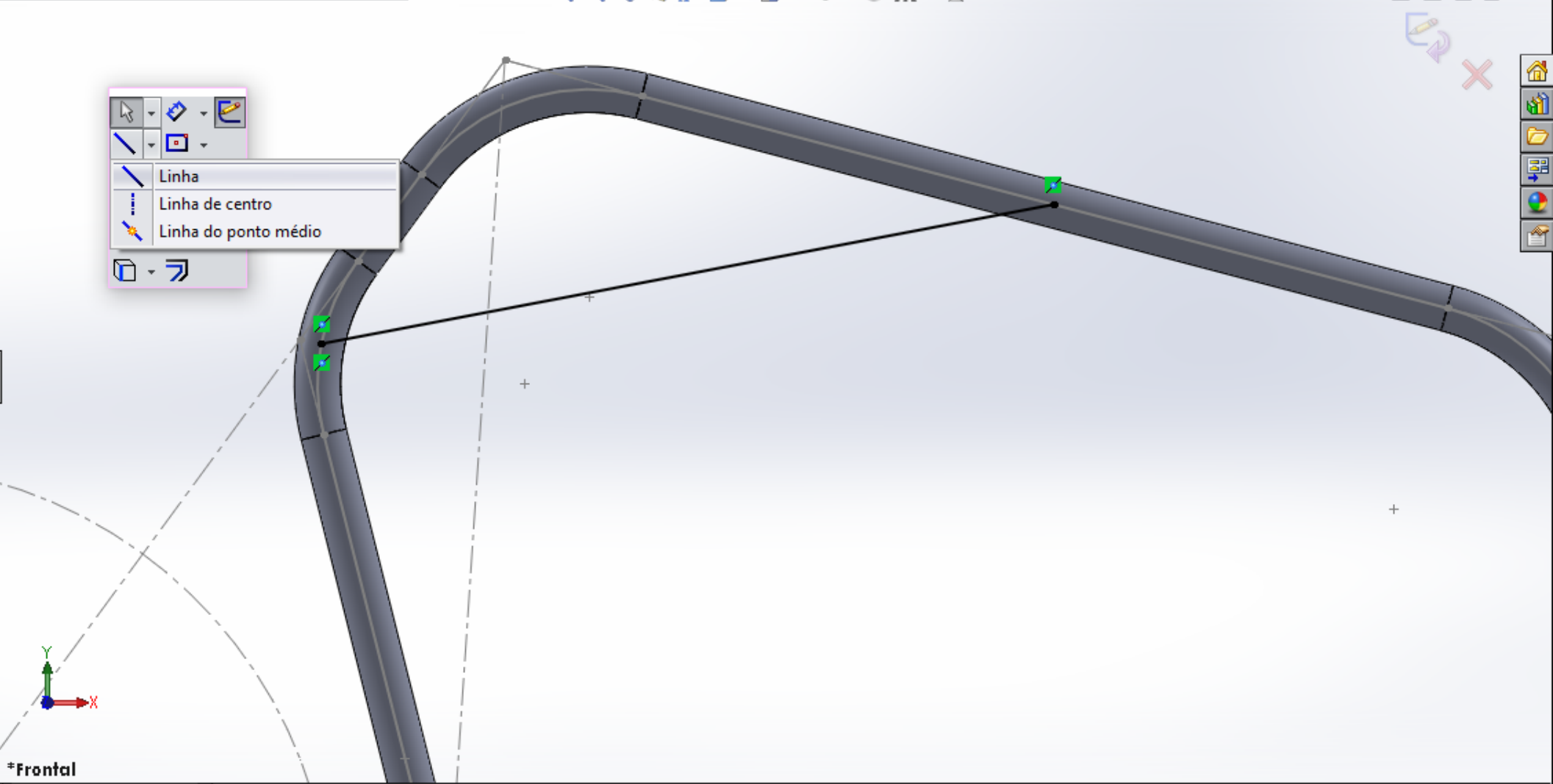
- Histórico
 - Componente estrutural1
 - Sketch13
 - 3DSketch1
 - Componente estrutural2
 - Sketch11
 - Esboço5
 - Plano3
 - Componente estrutural3
 - Sketch1
 - Esboço2
- Sensores
- Anotações
- Lista de corte(18)
- Material <não especifica...
- Plano frontal
- Plano superior
- Plano direito
- Origem
- Soldagem
- Esboço1
- Esboço2
- Componente estrutural1
 - Plano3
 - Esboço5
- Componente estrutural2



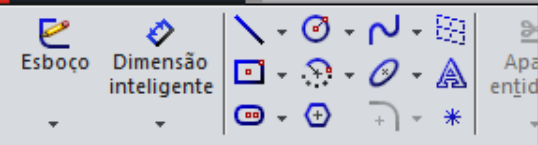


Recursos Esboço Avaliar DimXpert Suplementos do SOLIDWORKS SOLIDWORKS MBD

- Quadro da Moto (Valor prec...
- Histórico
 - Componente estrutur...
 - Sketch13
 - 3DSketch1
 - Componente estrutur...
 - Sketch11
 - Esboço5
 - Plano3
 - Componente estrutur...
 - Sketch1
 - Esboço2
- Sensores
- Anotações
- Lista de corte(18)
- Material <não especifica...
- Plano frontal
- Plano superior
- Plano direito
- Origem
- Soldagem
- Esboço1
- Esboço2
- Componente estrutural1
- Plano3
- Esboço5
- Componente estrutural2



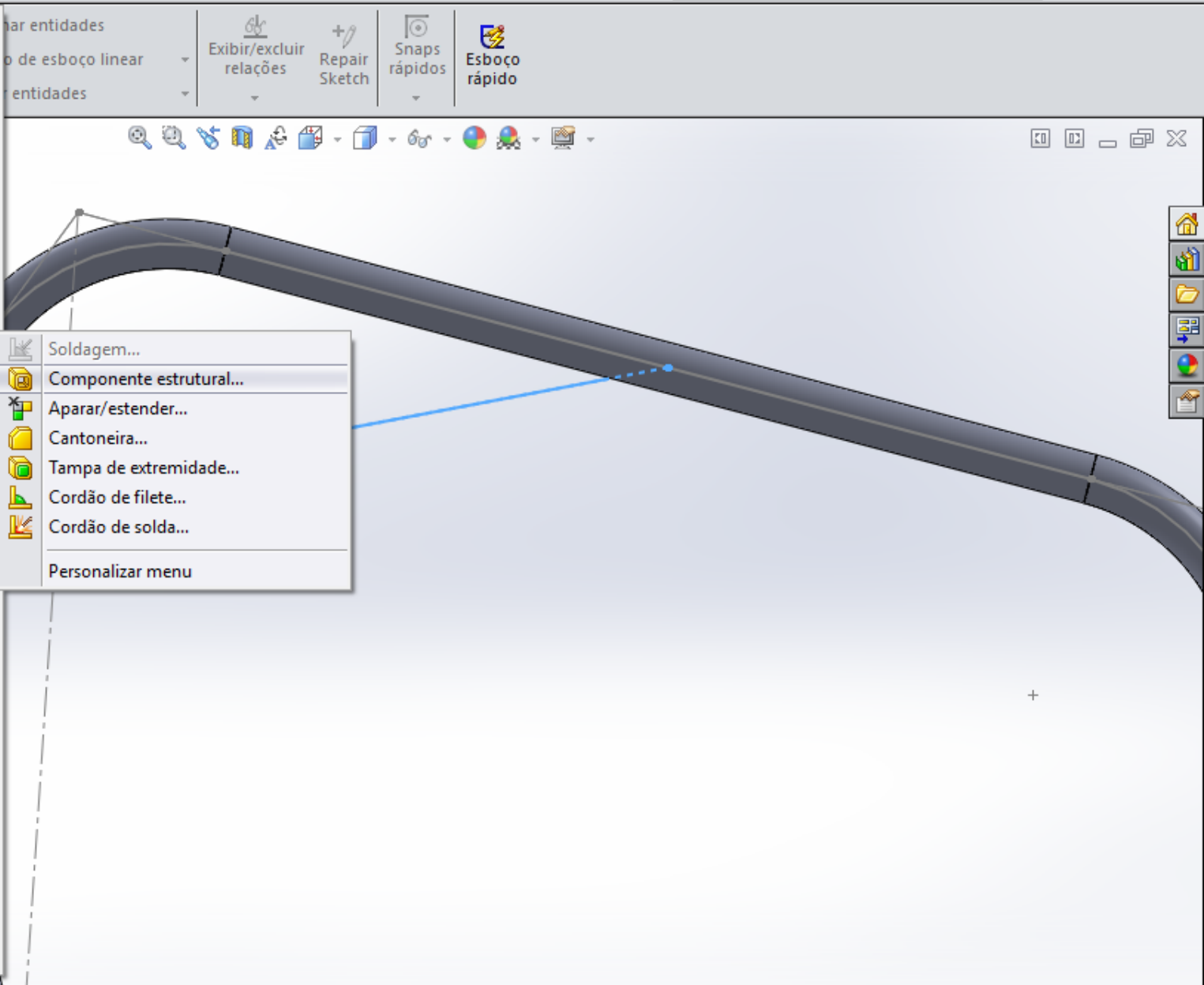
Modelo Vistas 3D Estudo de movimento 1

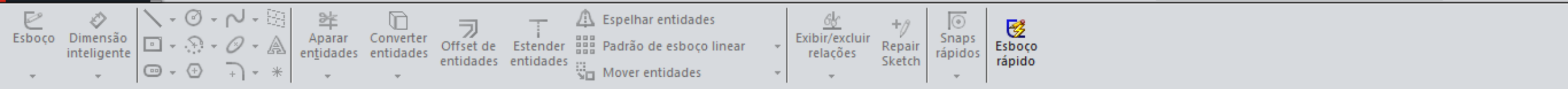


Recursos Esboço Avaliar DimXpert Suplem

- Quadro da Moto (Valor prec...
- Histórico
 - Esboço9
 - Componente estrutur...
 - Sketch13
 - 3DSketch1
 - Componente estrutur...
 - Sketch11
 - Esboço5
 - Plano3
 - Componente estrutur...
 - Sketch1
 - Sensores
 - Anotações
 - Lista de corte(18)
 - Material <não especifica...
 - Plano frontal
 - Plano superior
 - Plano direito
 - Origem
 - Soldagem
 - Esboço1
 - Esboço2
 - Componente estrutural1
 - Plano3
 - Esboço5
 - Componente estrutural2

- Ressalto/base
- Cortar
- Recursos
- Padrão/espelho
- FeatureWorks
- Superfície
- Face
- Curva
- Geometria de referência
- Chapa metálica
- Soldagens
- Moldes
- Vista explodida...
- Esboço de linha de explosão
- Vista da quebra do modelo...
- Peça...
- Espelhar peça...
- Esboço
- Esboço 3D
- Esboço 3D no plano
- Esboço derivado
- Esboço do desenho
- DXF/DWG...
- Estudo de projeto
- Tabelas
- Anotações
- Objeto...
- Hiperlink...
- Personalizar menu





Componente estrutural

Mensagem

Selecione segmentos de esboço para definir o caminho. Você pode girar o perfil em um ângulo específico.

Seleções

Padrão: iso

Type: tubo rígido

Tamanho: 26.9 x 3.2

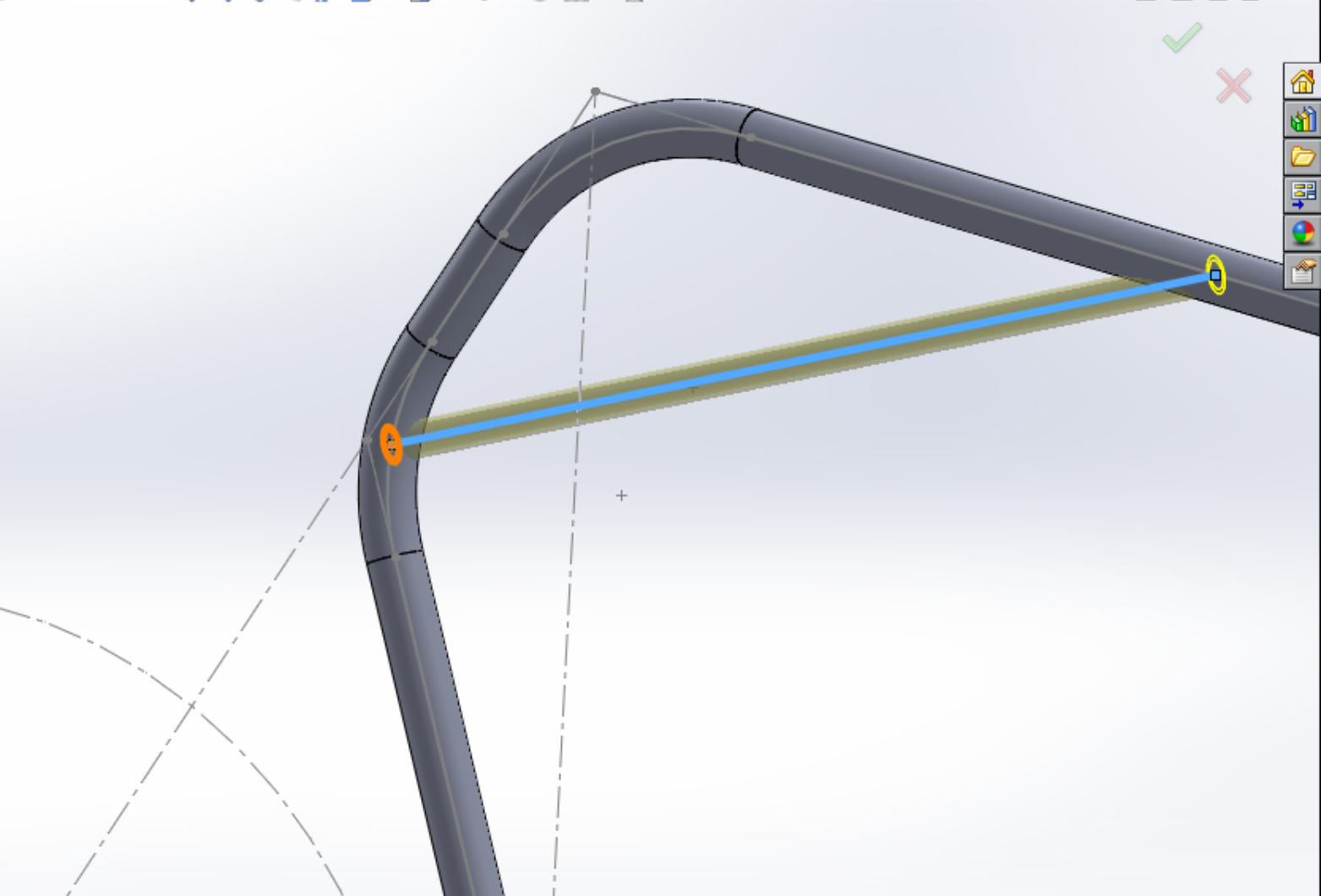
Grupos: Agrupar1

Novo grupo

Configurações

Segmentos de caminho: Linha3@Esboço9

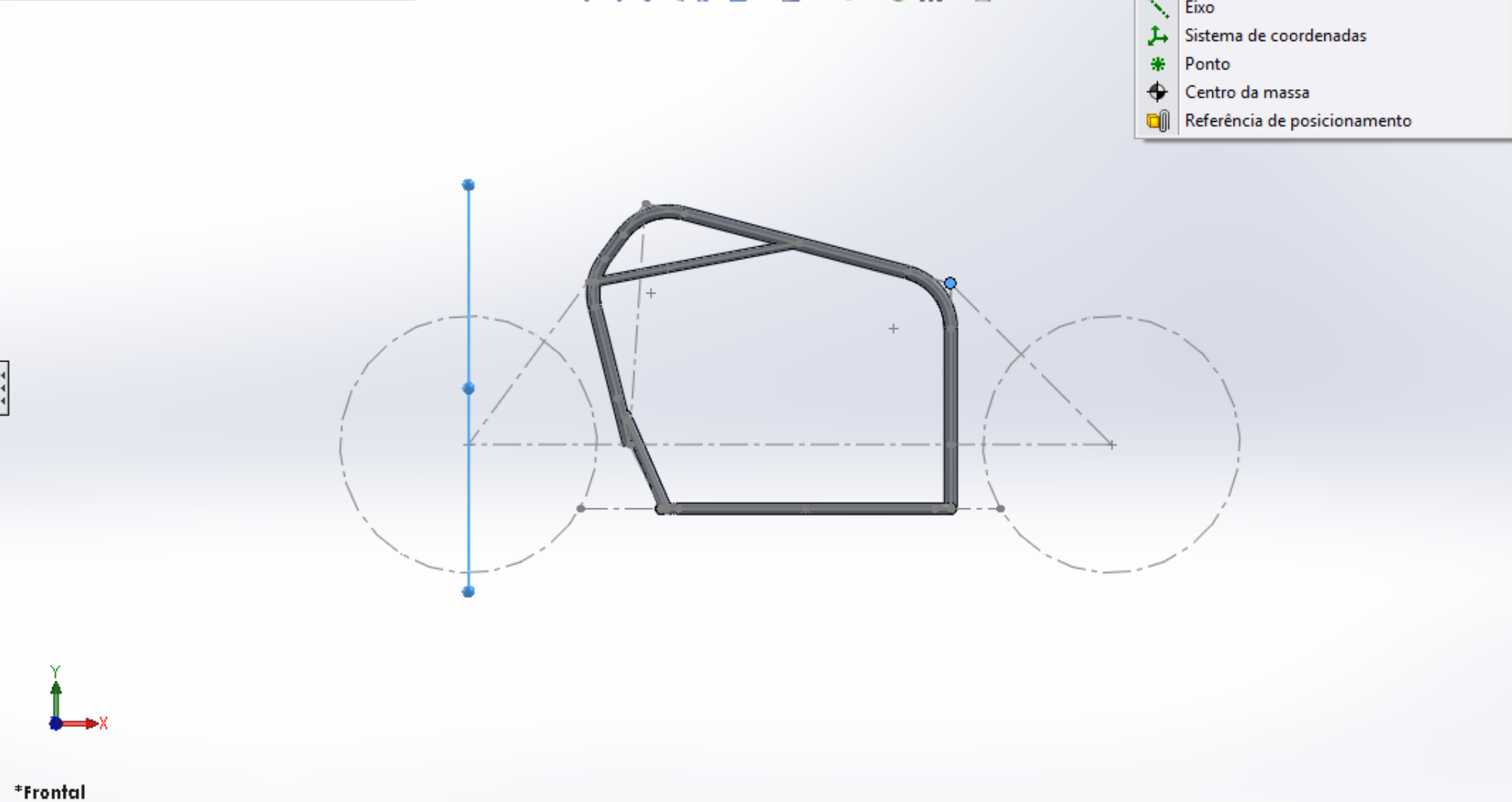
- Quadro da Moto (Valor pre...
- Histórico
- Sensores
- Anotações
- Lista de corte(18)
- Material <não especific...
- Plano frontal
- Plano superior
- Plano direito
- Origem
- Soldagem
- Esboço1
- Esboço2
- Componente estrutural1
- Plano3
- Esboço5
- Componente estrutural2
- 3DSketch1
- Componente estrutural4
- Esboço9
- Plano8
- Sketch15



Ressonância/base extrudado Ressonância/base revolucionado Ressonância/Base por loft Ressonância/base por limite
 Corte extrudado Assistente de Perfuração Corte por revolução Corte por varredura Corte por loft Forma livre Domo Corte limite Filete Padrão linear Nervura Inclinação Casca Envolver Fazer interseção Espelhar

Recursos Esboço Avaliar DimXpert Suplementos do SOLIDWORKS SOLIDWORKS MBD

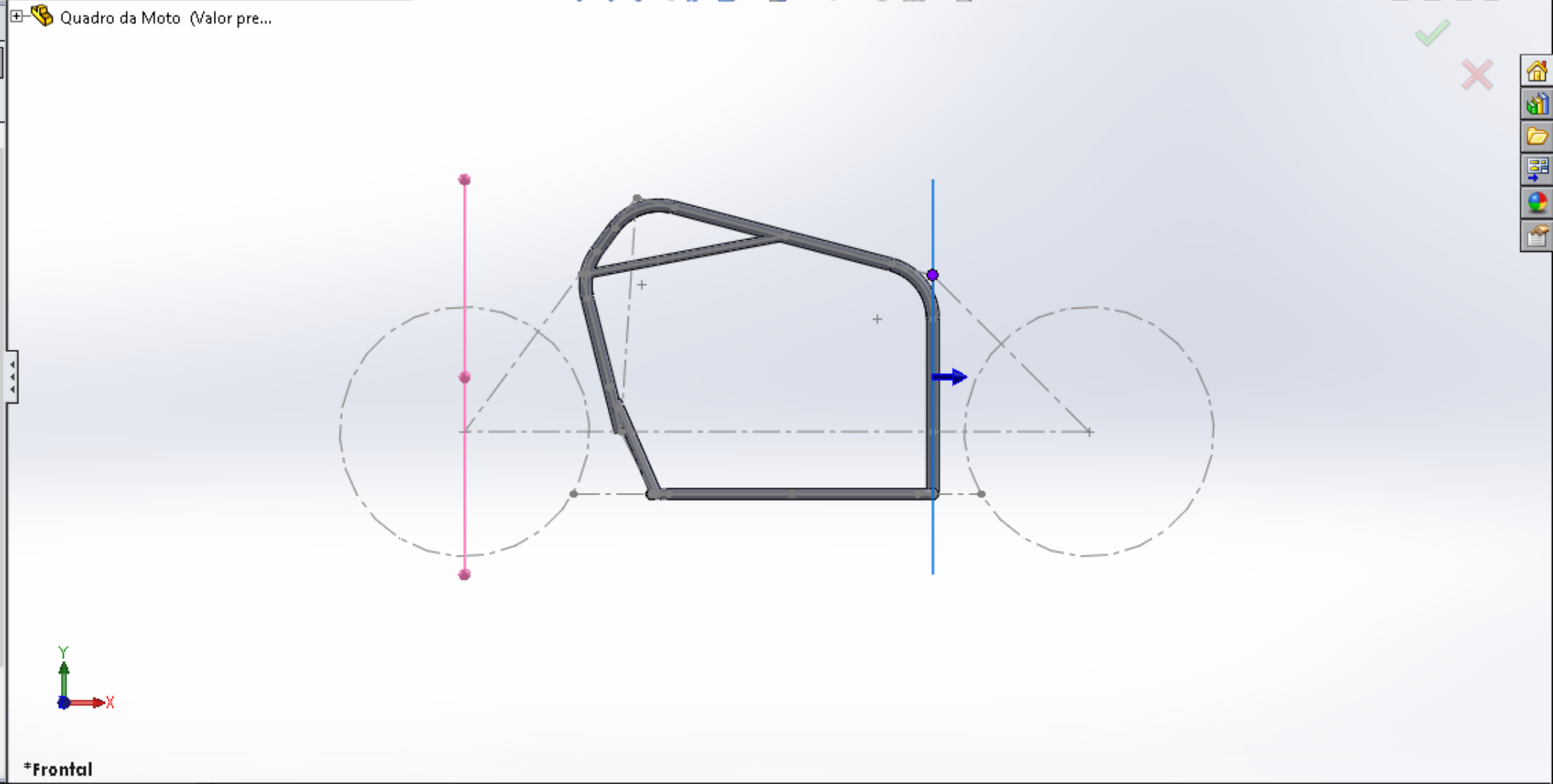
- Quadro da Moto (Valor predeter...
- Histórico
- Sensores
- Anotações
- Lista de corte(19)
- Material <não especificado>
- Plano frontal
- Plano superior
- Plano direito**
- Origem
- Soldagem
- Esboço1
- Esboço2
- Componente estrutural1
- Plano3
- Esboço5
- Componente estrutural2
- 3DSketch4
- Componente estrutural10
- Esboço9
- Componente estrutural6

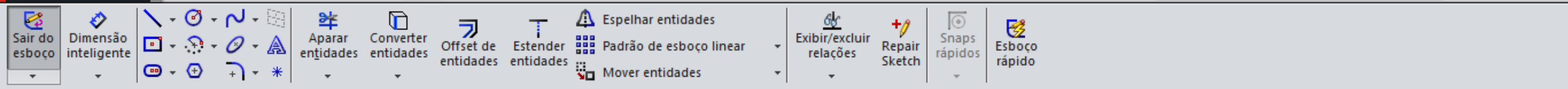


Ressonância/base extrudado Ressonância/base revolucionado Ressonância/Base por loft Ressonância/base por limite
 Corte extrudado Assistente de Perfuração Corte por revolução Corte por loft Forma livre
 Corte por varredura Domo Corte limite Filete Padrão linear Nervura Envolver Inclinação Fazer interseção Geometria de refer... Curvas Instant 3D
 Casca Espelhar

Recursos Esboço Avaliar DimXpert Suplementos do SOLIDWORKS SOLIDWORKS MBD

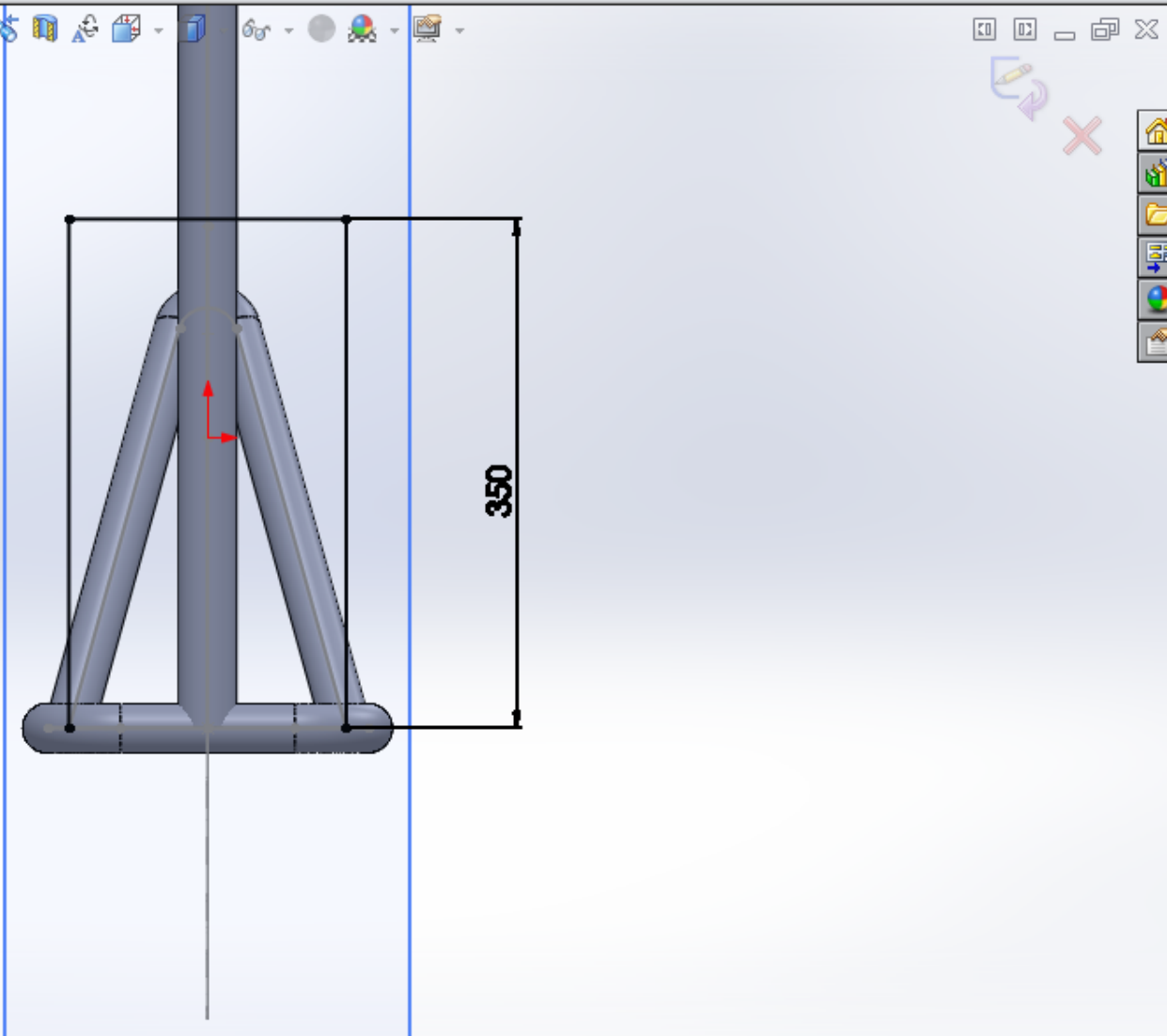
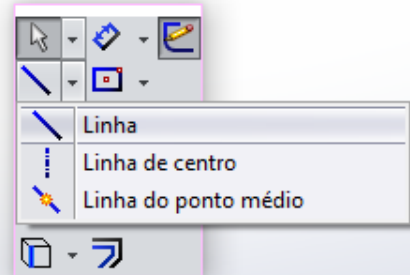
+ Quadro da Moto (Valor pre...
 Plano ?
 Mensagem
 Totalmente definido
 Primeira referência
 Plano direito
 Paralelo
 Perpendicular
 Coincidente
 90.00°
 10.00mm
 Plano médio
 Segunda referência
 Ponto13@Esboço1
 Coincidente
 Projeto
 0
 Terceira referência





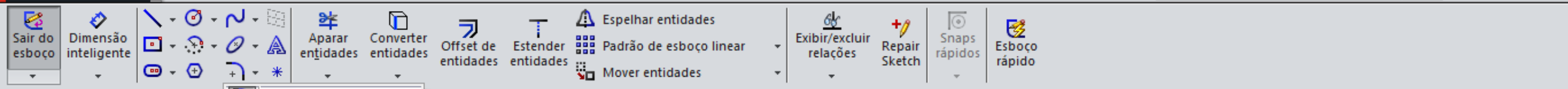
Recursos Esboço Avaliar DimXpert Suplementos do SOLIDWORKS SOLIDWORKS MBD

- Quadro da Moto (Valor predeter...
- Histórico
- Sensores
- Anotações
- Lista de corte(19)
- Material <não especificado>
- Plano frontal
- Plano superior
- Plano direito
- Origem
- Soldagem
- Esboço1
- Esboço2
- Componente estrutural1
- Plano3
- Esboço5
- Componente estrutural2
- 3DSketch4
- Componente estrutural10
- Esboço9
- Componente estrutural6
- Plano14
- Esboço10



Modelo Vistas 3D Estudo de movimento 1

Esboça uma linha. -547.53mm 140.74mm 0mm Totalmente definido Editando Esboço10 MMGS



Recursos Esboço Avaliar Di

Esboçar filete
Esboçar chanfro

(Valor pre...

Filete de esboço

✓ ✗

Mensagem

Selecione um vértice ou entidades do esboço onde inserir o filete.

Entidades para o filete

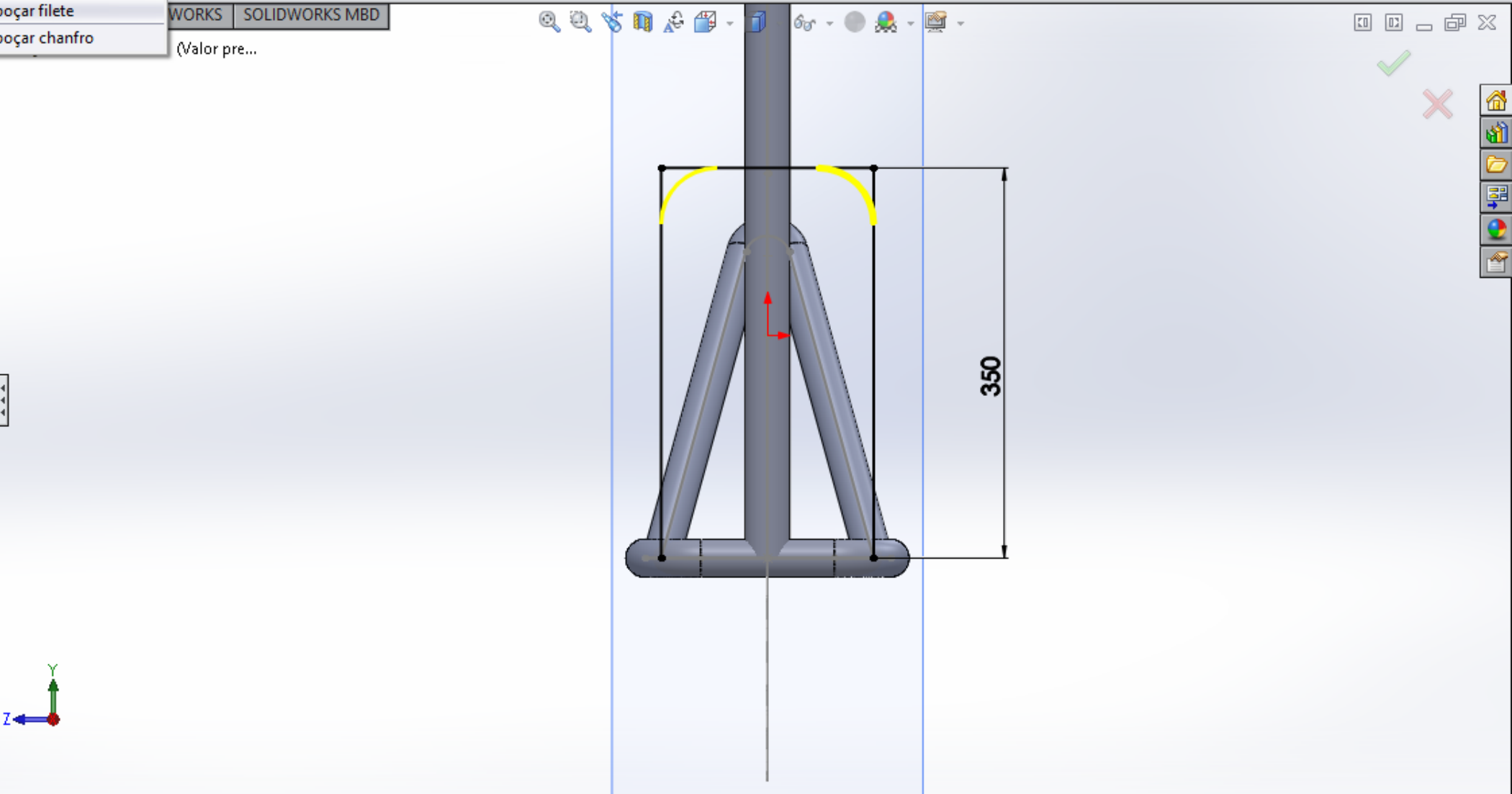
- Filete<1>
- Filete<2>

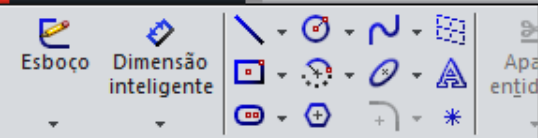
Parâmetros de filete

50.00mm

Manter cantos restritos

Dimensão de cada filete





Recursos Esboço Avaliar DimXpert Suplem

Quadro da Moto (Valor predeter...

- Histórico
 - Esboço10
 - Plano14
- Componente estrutural1
- Componente estrutural10
- Sketch19
- 3DSketch4
- Componente estrutural6
 - Plano8
 - Sketch15
- Componente estrutura...
 - Sketch15
 - Esboço9
- Componente estrutural2
- Sensores
- Anotações
- Lista de corte(19)
- Material <não especificado>
- Plano frontal
- Plano superior
- Plano direito
- Origem
- Soldagem
- Esboço1
- Esboço2
- Componente estrutural1
- Plano2

- Ressalto/base
- Cortar
- Recursos
- Padrão/espelho
- FeatureWorks
- Superfície
- Face
- Curva
- Geometria de referência
- Chapa metálica
- Soldagens
- Moldes
- Vista explodida...
- Esboço de linha de explosão
- Vista da quebra do modelo...
- Peça...
- Espelhar peça...
- Esboço
- Esboço 3D
- Esboço 3D no plano
- Esboço derivado
- Esboço do desenho
- DXF/DWG...
- Estudo de projeto
- Tabelas
- Anotações
- Objeto...
- Hiperlink...
- Personalizar menu

Aplicar entidades

Esboço de esboço linear

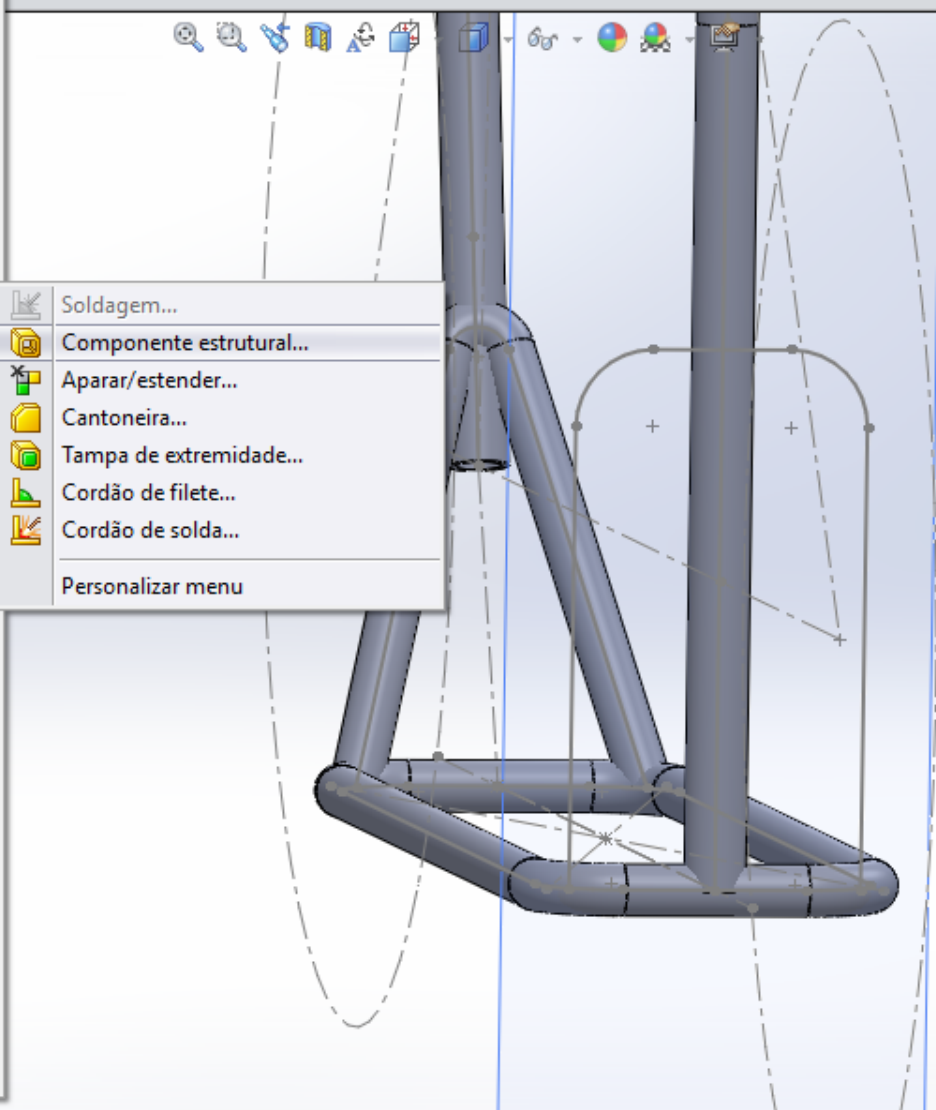
Aplicar entidades

Exibir/excluir relações

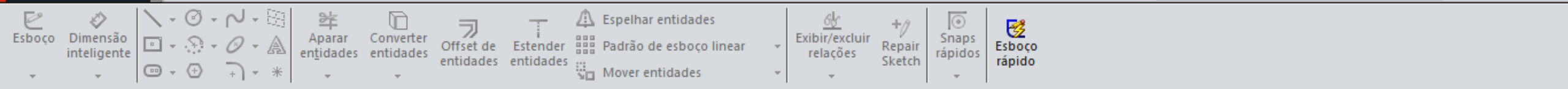
Repair Sketch

Snaps rápidos

Esboço rápido



- Soldagem...
- Componente estrutural...
- Aparar/estender...
- Cantoneira...
- Tampa de extremidade...
- Cordão de filete...
- Cordão de solda...
- Personalizar menu



Recursos Esboço Avaliar DimXpert Suplementos do SOLIDWORKS SOLIDWORKS MBD

Componente estrutural

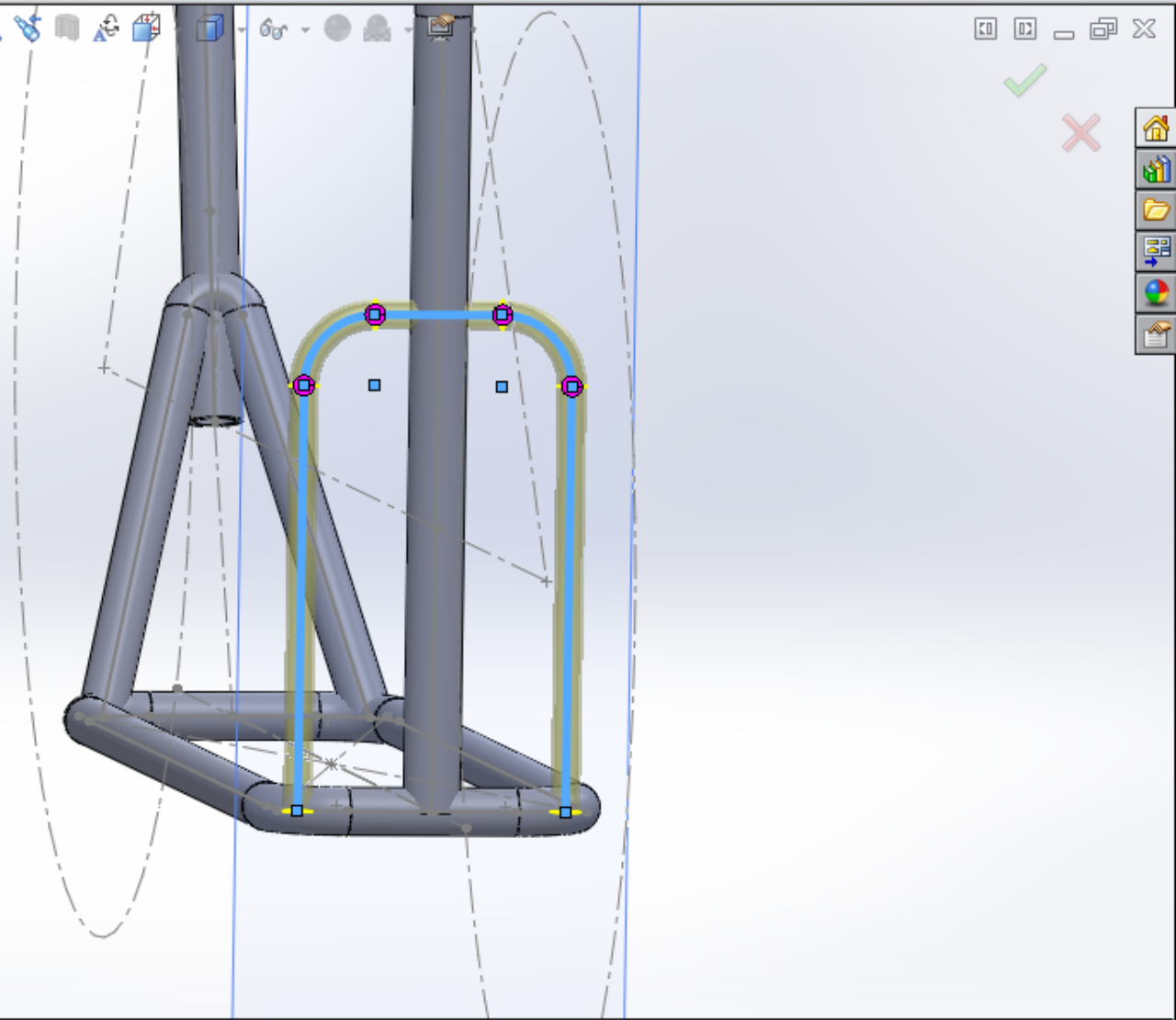
Mensagem
Selecione segmentos de esboço para definir o caminho. Você pode girar o perfil em um ângulo específico.

Seleções
Padrão: iso
Type: tubo rígido
Tamanho: 21.3 x 2.3
Grupos: Agrupar1

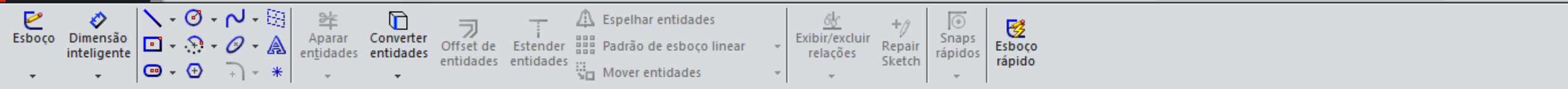
Configurações
Segmentos de caminho:
Linha1@Esboço10
Arco2@Esboço10
Linha2@Esboço10
Arco1@Esboço10

Novo grupo

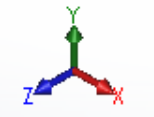
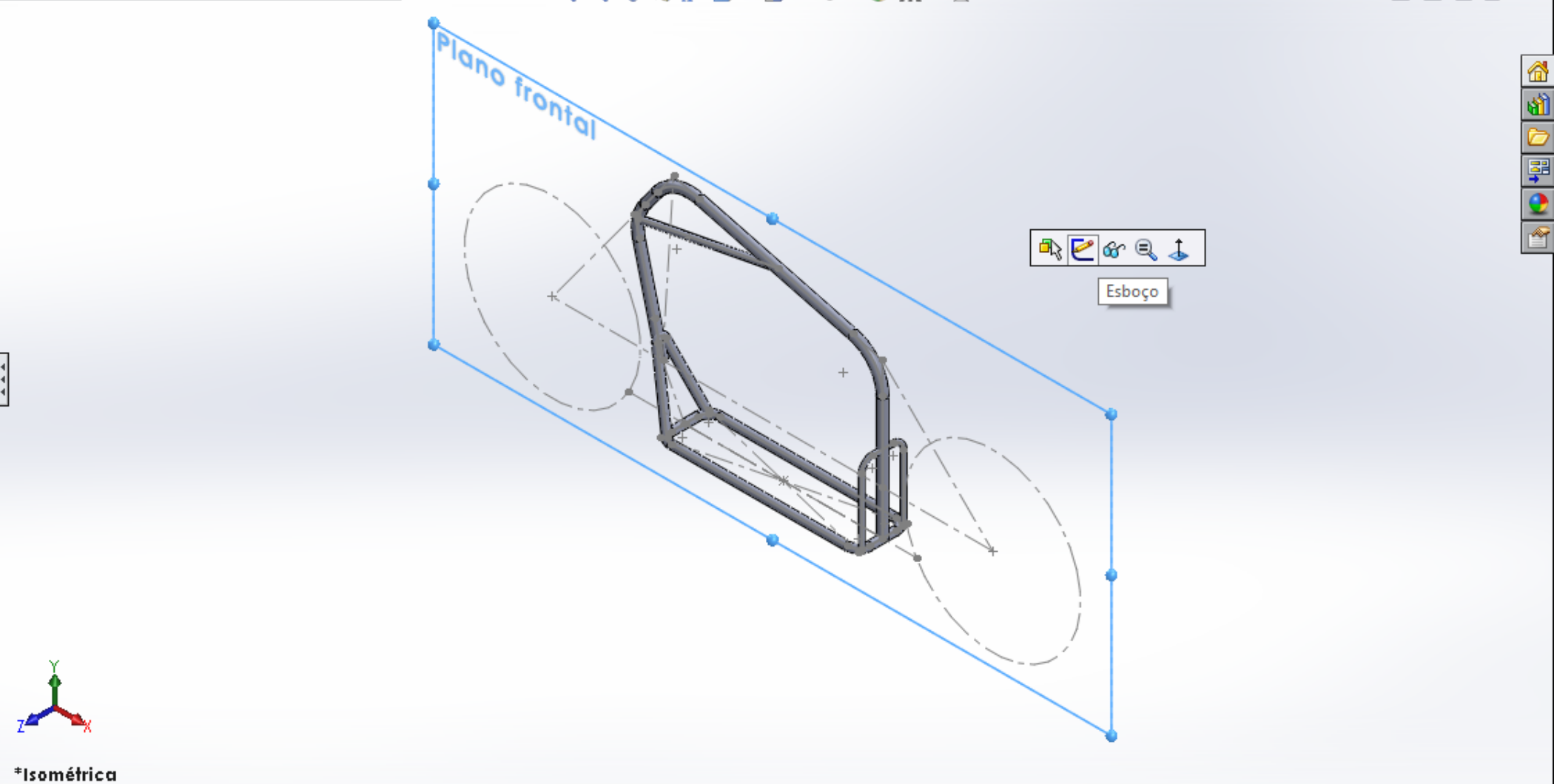
- Quadro da Moto (Valor pre...
- Histórico
- Sensores
- Anotações
- Lista de corte(19)
- Material <não especific...
- Plano frontal
- Plano superior
- Plano direito
- Origem
- Soldagem
- Esboço1
- Esboço2
- Componente estrutural1
- Plano3
- Esboço5
- Componente estrutural2
- 3DSketch4
- Componente estrutural10
- Esboço9
- Componente estrutural6
- Plano14
- Esboço10
- Plano16
- Sketch114



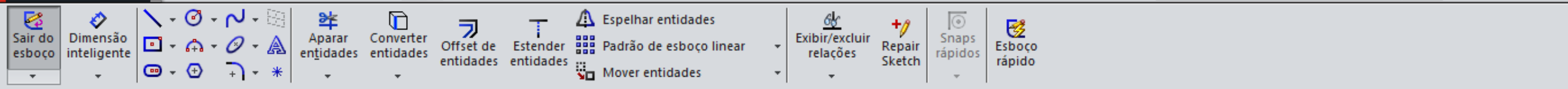
Modelo Vistas 3D Estudo de movimento 1



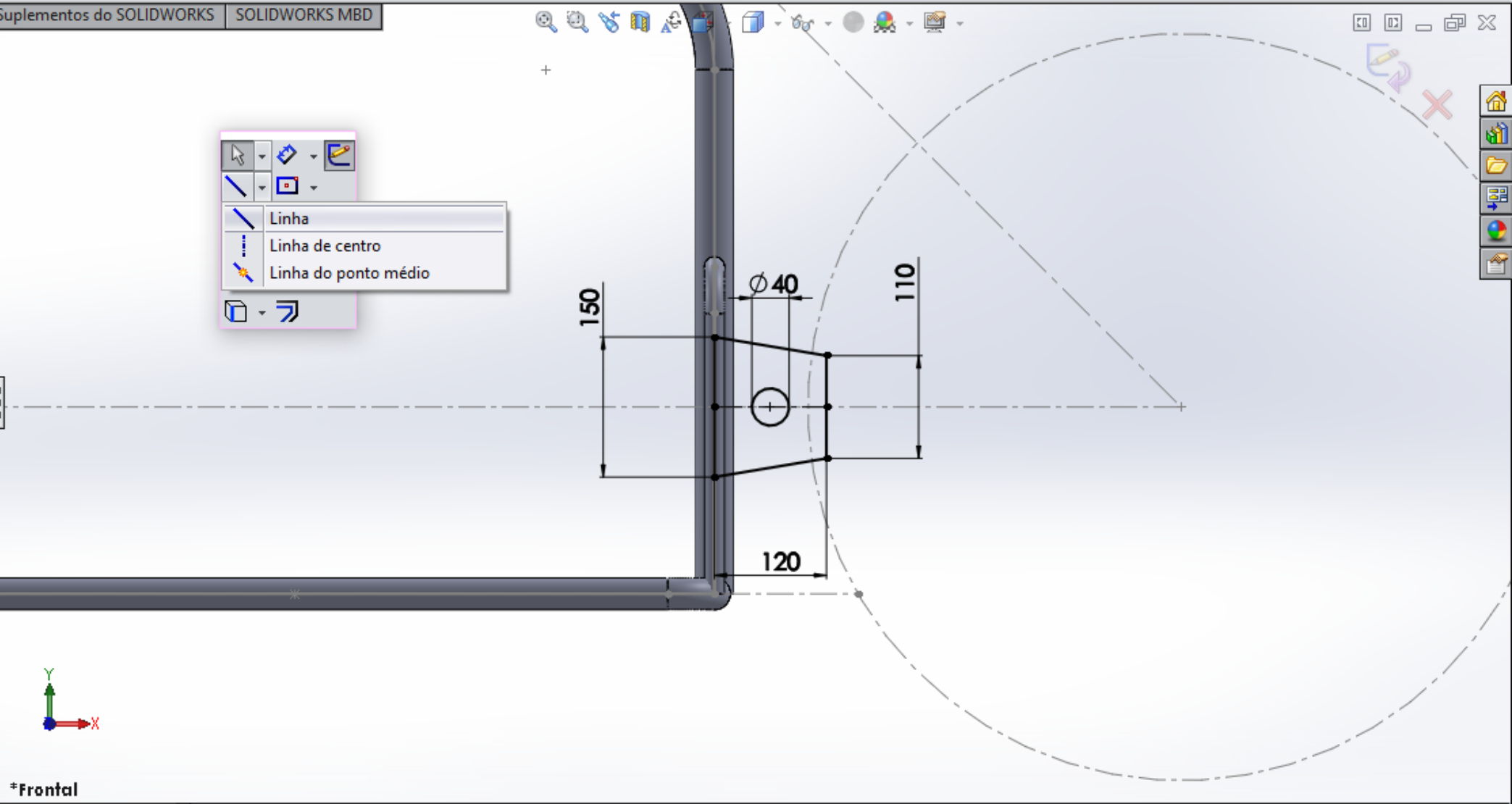
- Quadro da Moto (Valor predet
- Histórico
 - Componente estrutural
 - Sketch114
 - Esboço10
 - Plano14
 - Componente estrutural
 - Componente estrutural
 - Sketch19
 - 3DSketch4
 - Sensores
 - Anotações
 - Lista de corte(24)
 - Material <não especificado
 - Plano frontal
 - Plano superior
 - Plano direito
 - Origem
 - Soldagem
 - Esboço1
 - Esboço2
 - Componente estrutural1
 - Plano3
 - Esboço5
 - Componente estrutural2
 - 3DSketch4
 - Componente estrutural10
 - Esboço8



*Isométrica



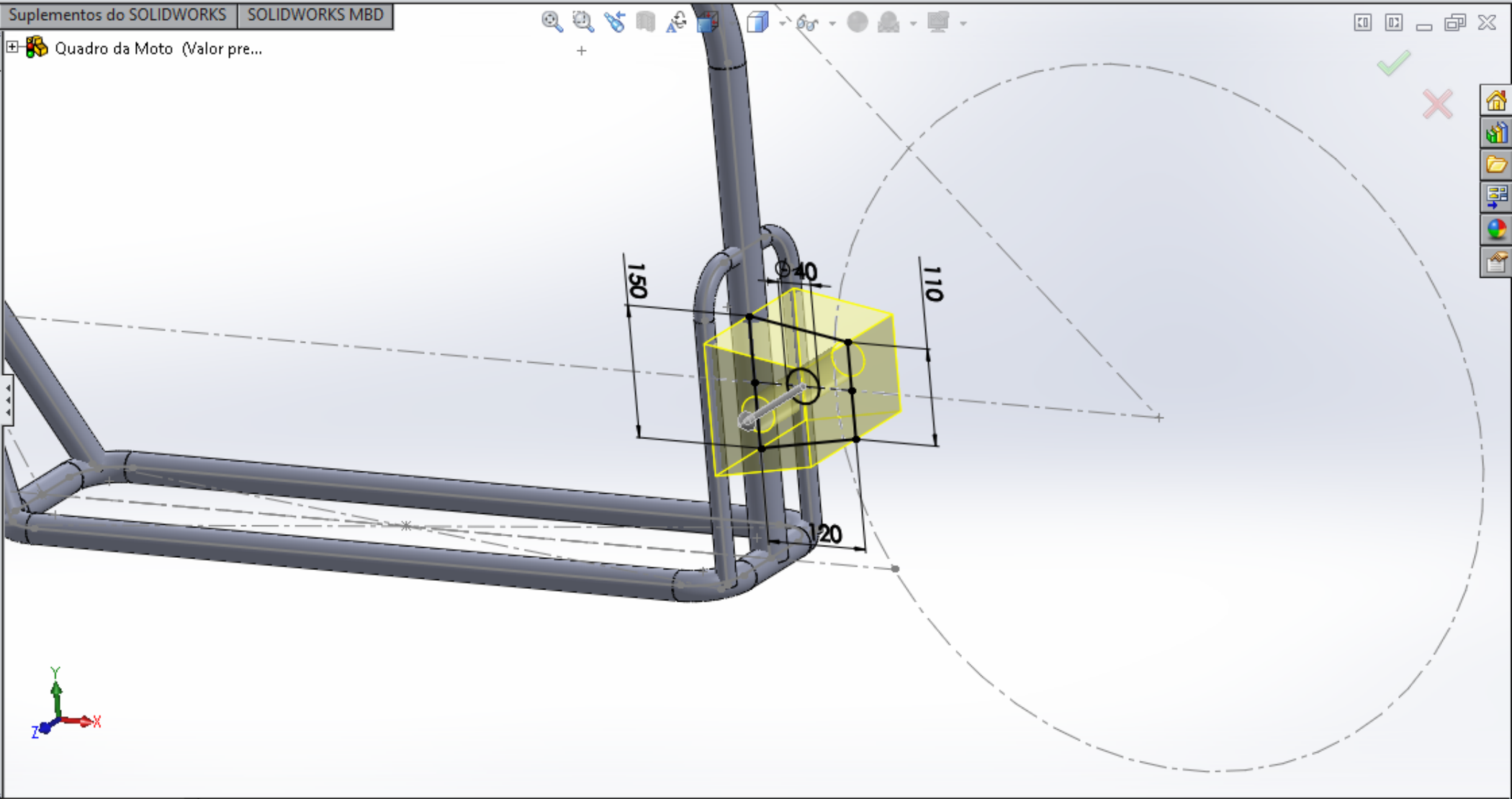
- Recursos
- Esboço
 - Avaliar
 - DimXpert
 - Suplementos do SOLIDWORKS
 - SOLIDWORKS MBD
- Quadro da Moto (Valor predeterminado)
- Histórico
 - Sensores
 - Anotações
 - Lista de corte(24)
 - Material <não especificado>
 - Plano frontal
 - Plano superior
 - Plano direito
 - Origem
 - Soldagem
 - Esboço1
 - Esboço2
 - Componente estrutural1
 - Plano3
 - Esboço5
 - Componente estrutural2
 - 3DSketch4
 - Componente estrutural10
 - Esboço9
 - Componente estrutural6
 - Plano14
 - Esboço10
 - Componente estrutural11
 - Esboço16



Ressalto/base extrudado, Ressalto/base revolucionado, Ressalto/Base por loft, Ressalto/base por limite, Corte extrudado, Assistente de Perfuração, Corte por revolução, Corte por varredura, Corte por loft, Forma livre, Domo, Corte limite, Filete, Padrão linear, Nervura, Inclinação, Casca, Envolver, Fazer interseção, Espelhar, Geometria de refer..., Curvas, Instant 3D

Recursos Esboço Avaliar DimXpert Suplementos do SOLIDWORKS SOLIDWORKS MBD

Quadro da Moto (Valor pre...
Ressalto-extrusão
De: Plano de esboço
Direção 1: Plano médio, 200.00mm, Mesclar resultado, Inclinação para fora
Recurso fino
Contornos selecionados



Ressalto/base extrudado, Ressalto/base revolucionado, Ressalto/Base por loft, Ressalto/base por limite, Corte extrudado, Assistente de Perfuração, Corte por revolução, Corte por varredura, Corte por loft, Forma livre, Domo, Corte limite, Filete, Padrão linear, Nervura, Inclinação, Casca, Envolver, Fazer interseção, Espelhar, Geometria de refer..., Curvas, Instant 3D

Recursos Esboço Avaliar DimXpert Suplementos do SOLIDWORKS SOLIDWORKS MBD

Filete1

Itens a aplicar filete

- Aresta <1>
- Aresta <2>

Propagação de tangente

Visualização completa

Visualização parcial

Nenhuma visualização

Parâmetros de filete

Simétrico

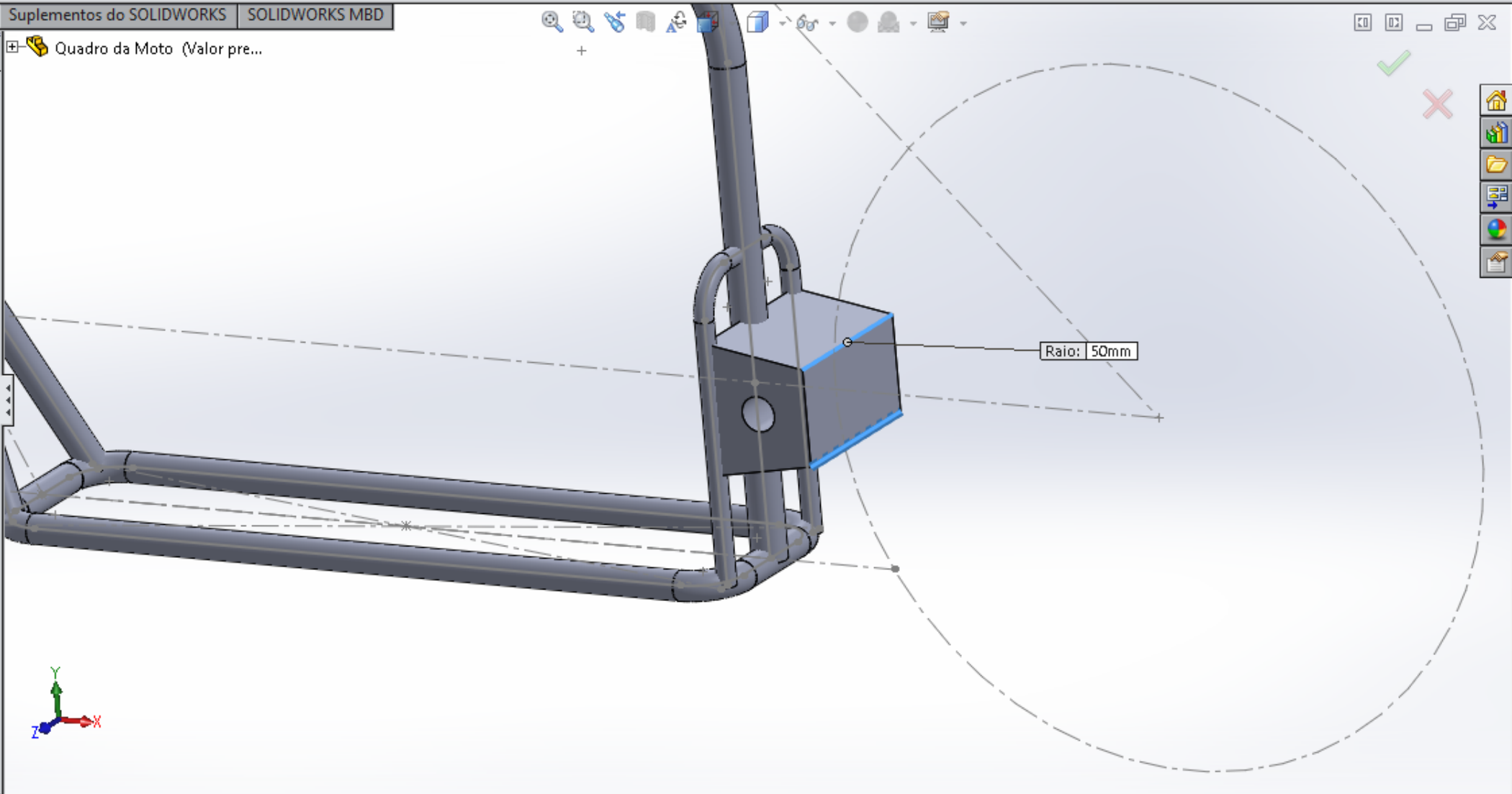
50.00mm

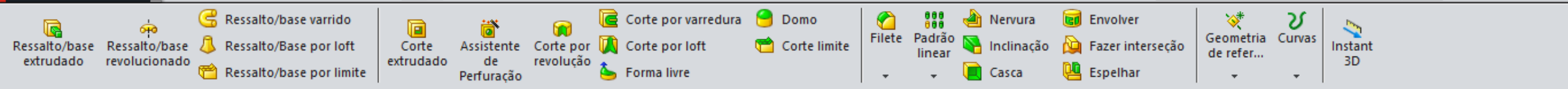
Filetes de múltiplos raios

Perfil: Circular

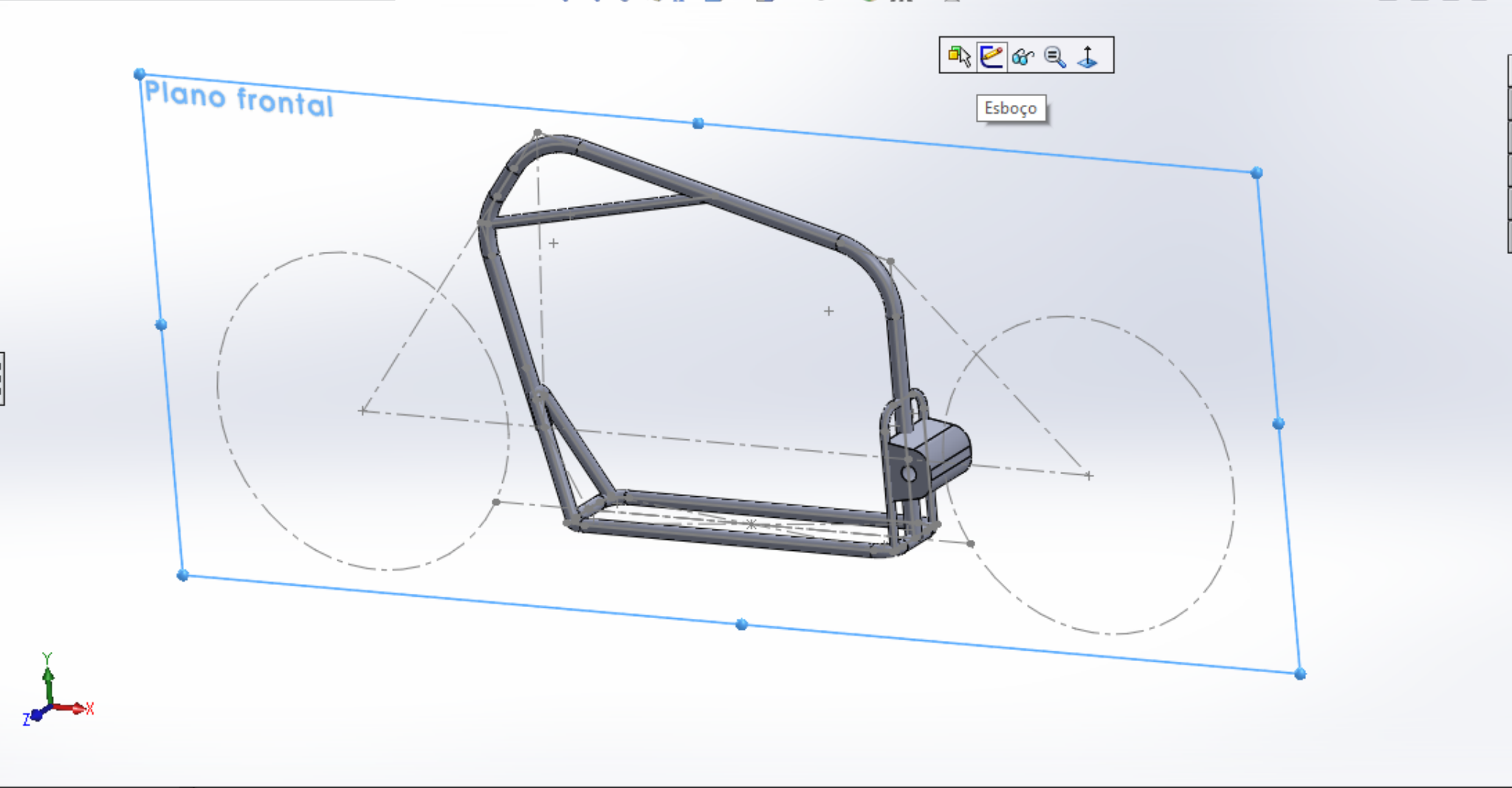
Parâmetros de recuo

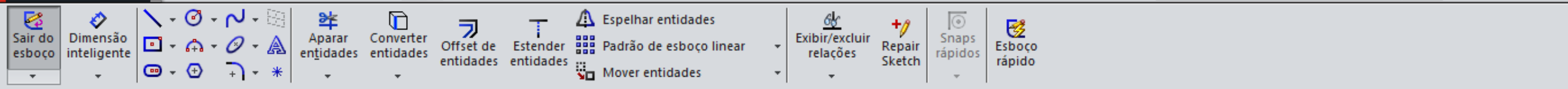
Opções de filete





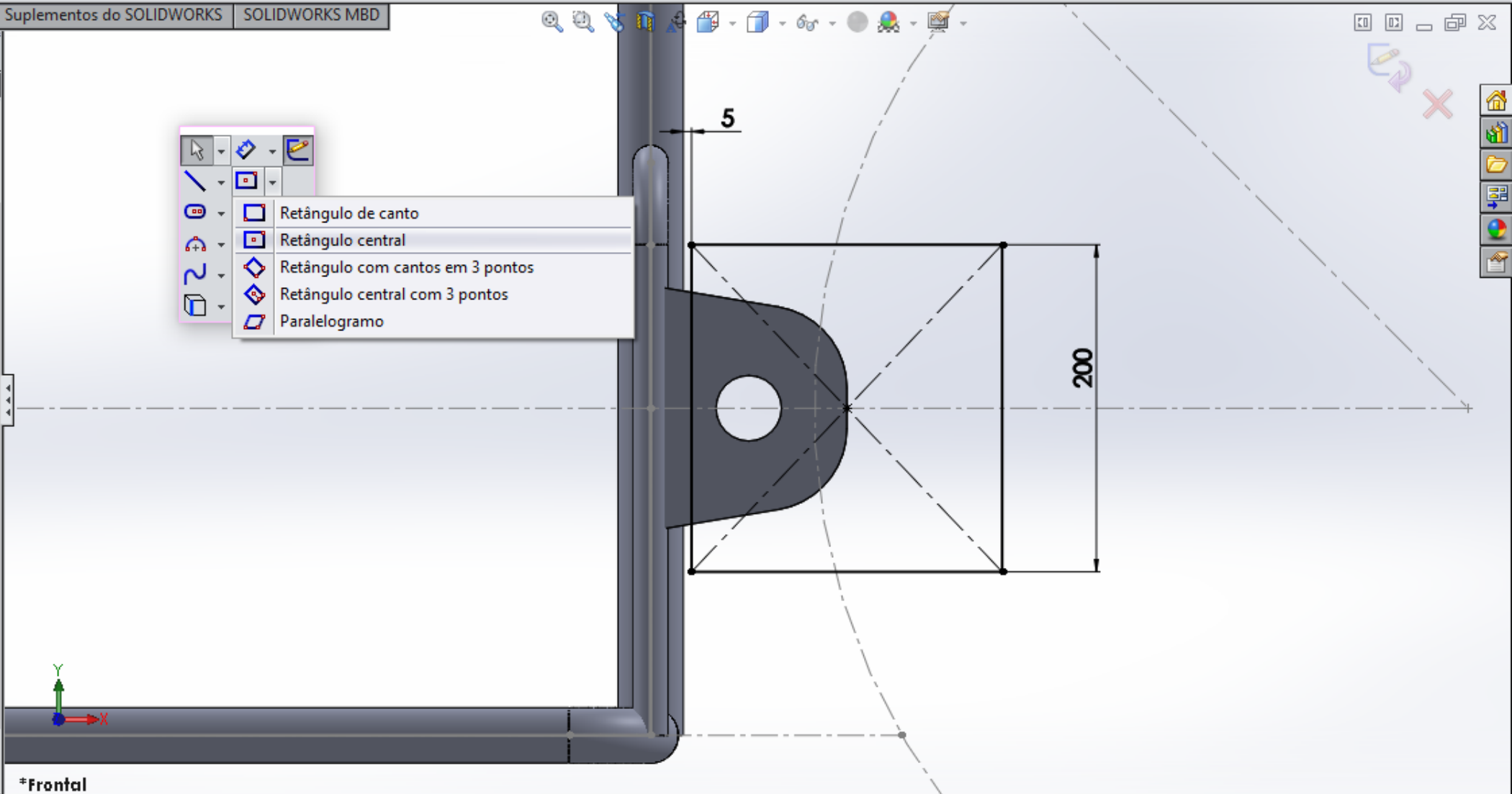
- Lista de corte(25)
- Material <não especificado>
- Plano frontal
- Plano superior
- Plano direito
- Origem
- Soldagem
- Esboço1
- Esboço2
- Componente estrutural1
- Plano3
- Esboço5
- Componente estrutural2
- 3DSketch4
- Componente estrutural10
- Plano12
- Sketch19
- Componente estrutural1
- Componente estrutural1
- Componente estrutural1
- Esboço9
- Componente estrutural6
- Plano14
- Esboço10
- Componente estrutural11
- Ressalto-extrusão1
- Filete1





Recursos Esboço Avaliar DimXpert Suplementos do SOLIDWORKS SOLIDWORKS MBD

- Lista de corte(25)
- Material <não especificado>
- Plano frontal
- Plano superior
- Plano direito
- Origem
- Soldagem
- Esboço1
- Esboço2
- Componente estrutural1
- Plano3
- Esboço5
- Componente estrutural2
- 3DSketch4
- Componente estrutural10
- Plano12
- Sketch19
- Componente estrutural1
- Componente estrutural1
- Componente estrutural1
- Esboço9
- Componente estrutural6
- Plano14
- Esboço10
- Componente estrutural11
- Ressalto-extrusão1
- Filete1
- Esboço17



Ressalto/base extrudado Ressalto/base revolucionado Ressalto/Base por loft Ressalto/base por limite

Corte extrudado Assistente de Perfuração Corte por revolução Corte por loft Forma livre

Corte por varredura Domo Corte limite

Filete Padrão linear Nervura Envolver Inclinação Fazer interseção Geometria de refer... Curvas Instant 3D

Casca Espelhar

Recursos Esboço Avaliar DimXpert Suplementos do SOLIDWORKS SOLIDWORKS MBD

Quadro da Moto (Valor pre...

Corte-extrusão

De: Plano de esboço

Direção 1: Plano médio

160.00mm

Inverter lado para cortar

Inclinação para fora

Recurso fino

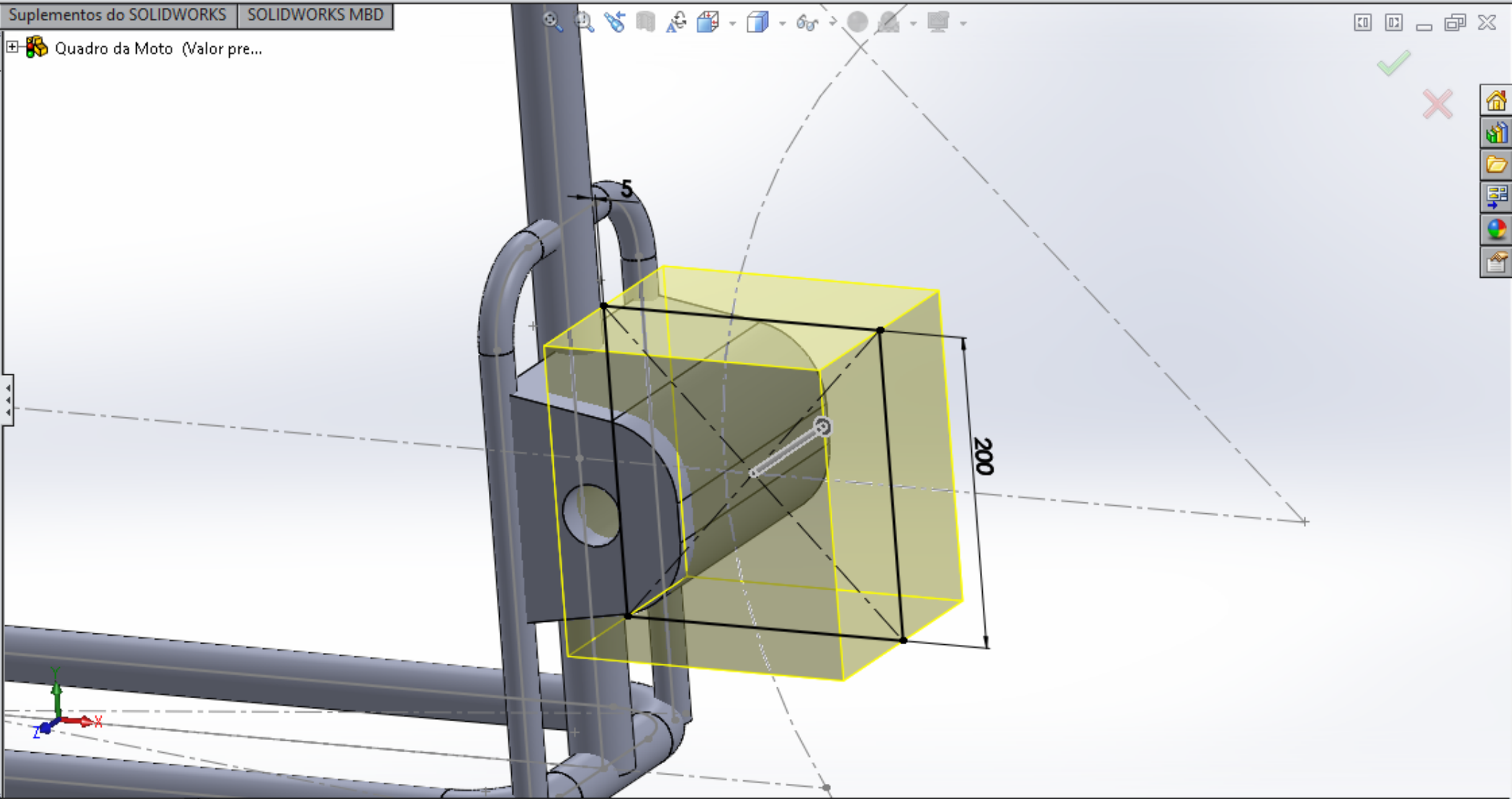
Contornos selecionados

Escopo do recurso

Todos os corpos

Corpos selecionados

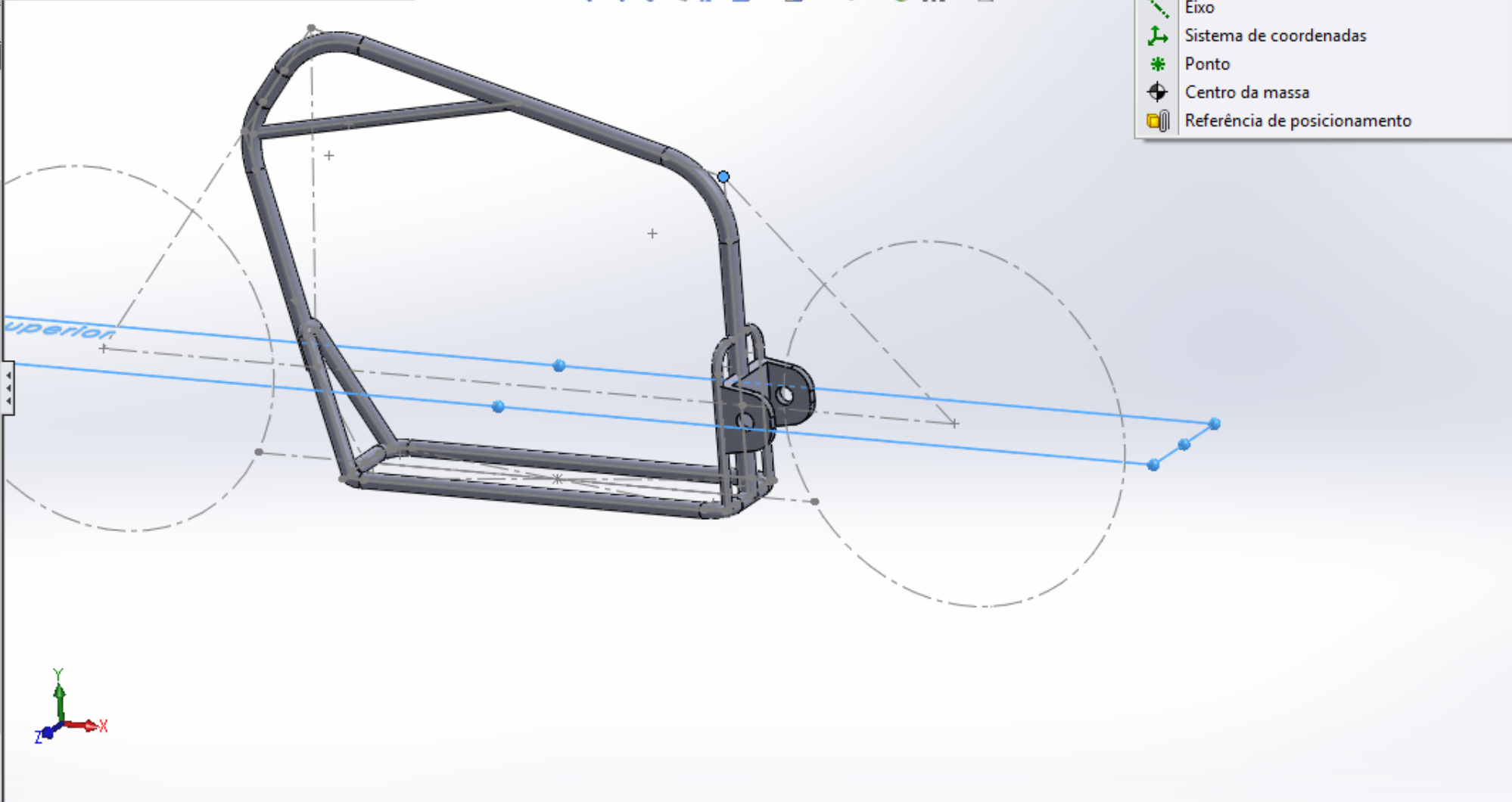
Selecionar automaticamente



Ressalto/base extrudado Ressalto/base revolucionado Ressalto/Base por loft Ressalto/base por limite
 Corte extrudado Assistente de Perfuração Corte por revolução Corte por varredura Corte por loft Forma livre
 Domo Corte limite Filete Padrão linear Nervura Inclinação Casca Envolver Fazer interseção Espelhar
 Geometria de refer... Curvas Instant 3D

Recursos Esboço Avaliar DimXpert Suplementos do SOLIDWORKS SOLIDWORKS MBD

Lista de corte(25)
 Material <não especificado>
 Plano frontal
 Plano superior
 Plano direito
 Origem
 Soldagem
 Esboço1
 Esboço2
 Componente estrutural1
 Plano3
 Esboço5
 Componente estrutural2
 3DSketch4
 Componente estrutural10
 Plano12
 Sketch19
 Componente estrutural1
 Componente estrutural1
 Componente estrutural1
 Esboço9
 Componente estrutural6
 Plano14
 Esboço10
 Componente estrutural11
 Ressalto-extrusão1
 Filete1
 Corte extrusão1

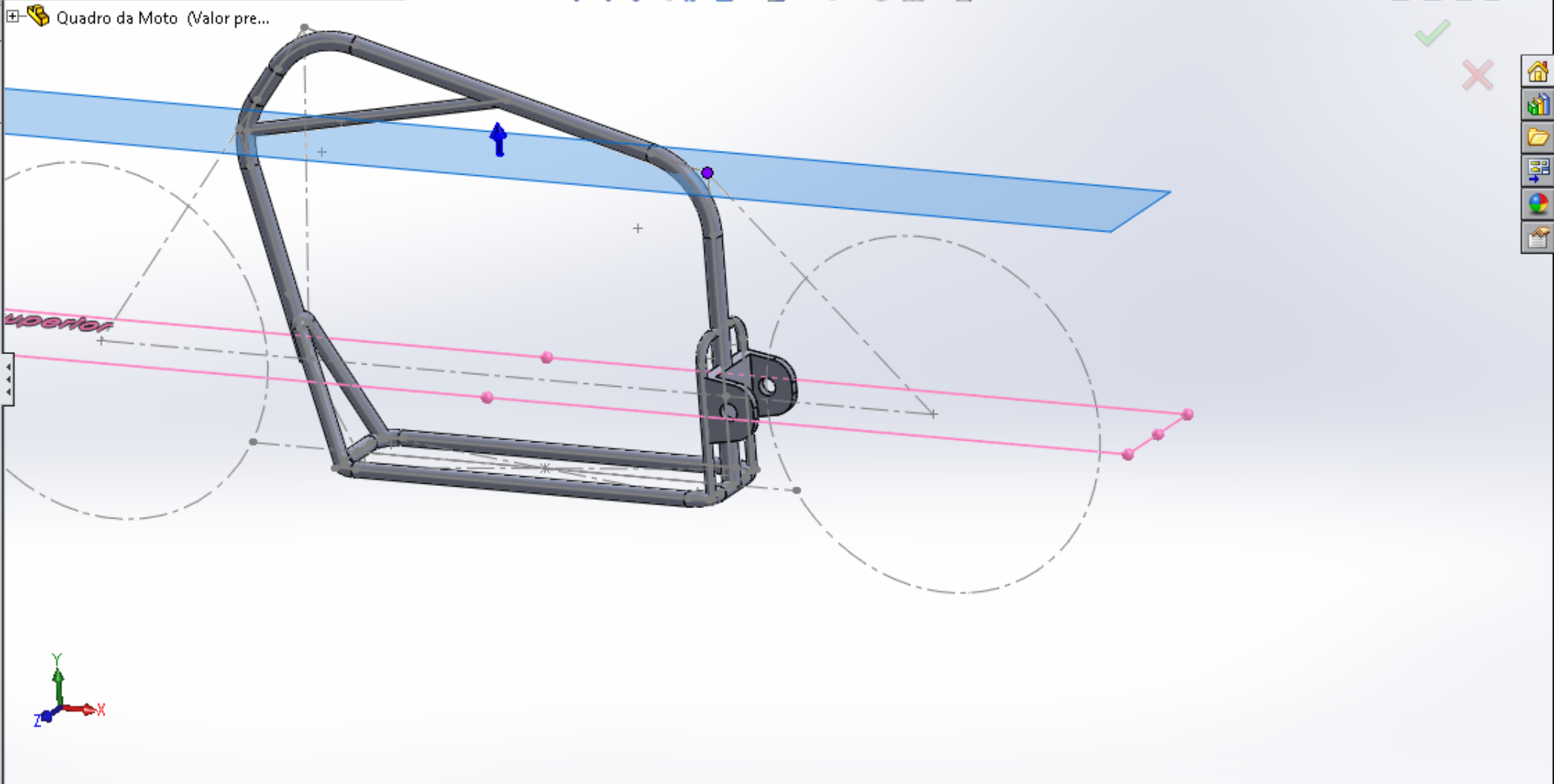


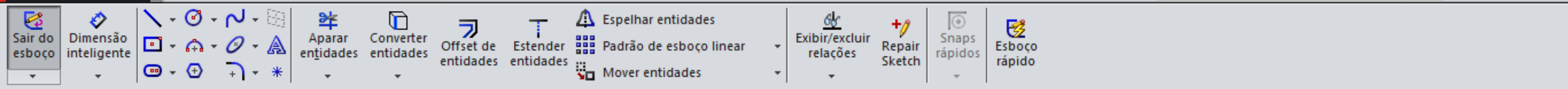
Plano
 Eixo
 Sistema de coordenadas
 Ponto
 Centro da massa
 Referência de posicionamento

Ressonância/base extrudado Ressonância/base revolucionado Ressonância/Base por loft Ressonância/base por limite
 Corte extrudado Assistente de Perfuração Corte por revolução Corte por loft Forma livre
 Corte por varredura Domo Corte limite Filete Padrão linear Nervura Envolver Inclinação Fazer interseção Geometria de refer... Curvas Instant 3D
 Casca Espelhar

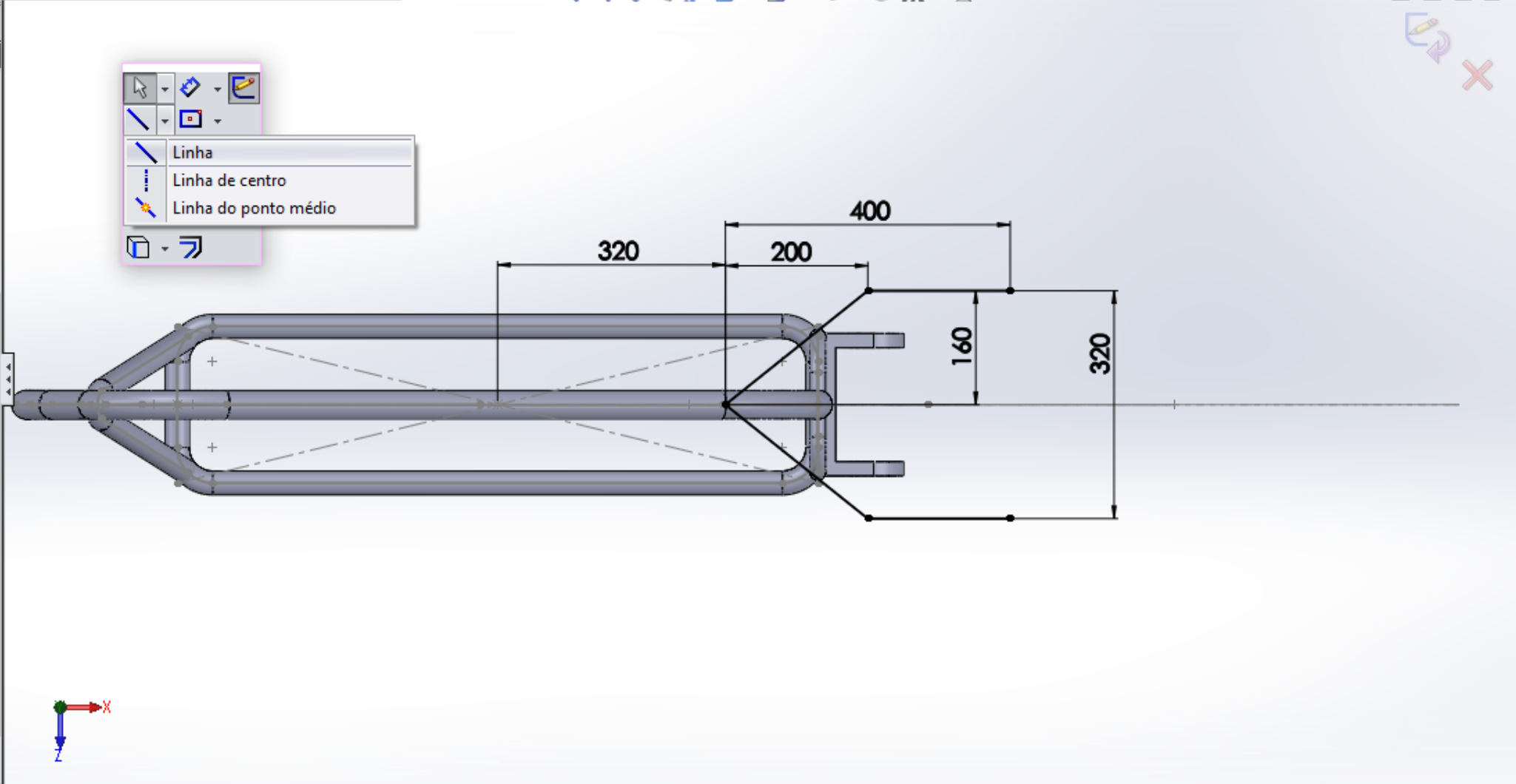
Recursos Esboço Avaliar DimXpert Suplementos do SOLIDWORKS SOLIDWORKS MBD

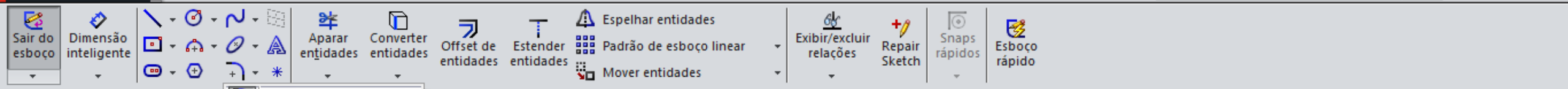
Quadro da Moto (Valor pre...
 Plano
 Mensagem: Totalmente definido
 Primeira referência: Plano superior, Paralelo, Perpendicular, Coincidente, 90.00°, 10.00mm, Plano médio
 Segunda referência: Ponto13@Esboço1, Coincidente, Projeto, 0
 Terceira referência:





- Sensores
- Anotações
- Lista de corte(25)
- Material <não especificado>
- Plano frontal
- Plano superior
- Plano direito
- Origem
- Soldagem
- Esboço1
- Esboço2
- Componente estrutural1
- Plano3
- Esboço5
- Componente estrutural2
- 3DSketch4
- Componente estrutural10
- Esboço9
- Componente estrutural6
- Plano14
- Esboço10
- Componente estrutural11
- Ressalto-extrusão1
- Filete1
- Corte-extrusão1
- Plano17
- Esboço20





Recursos Esboço Avaliar Di

Esboçar filete
Esboçar chanfro

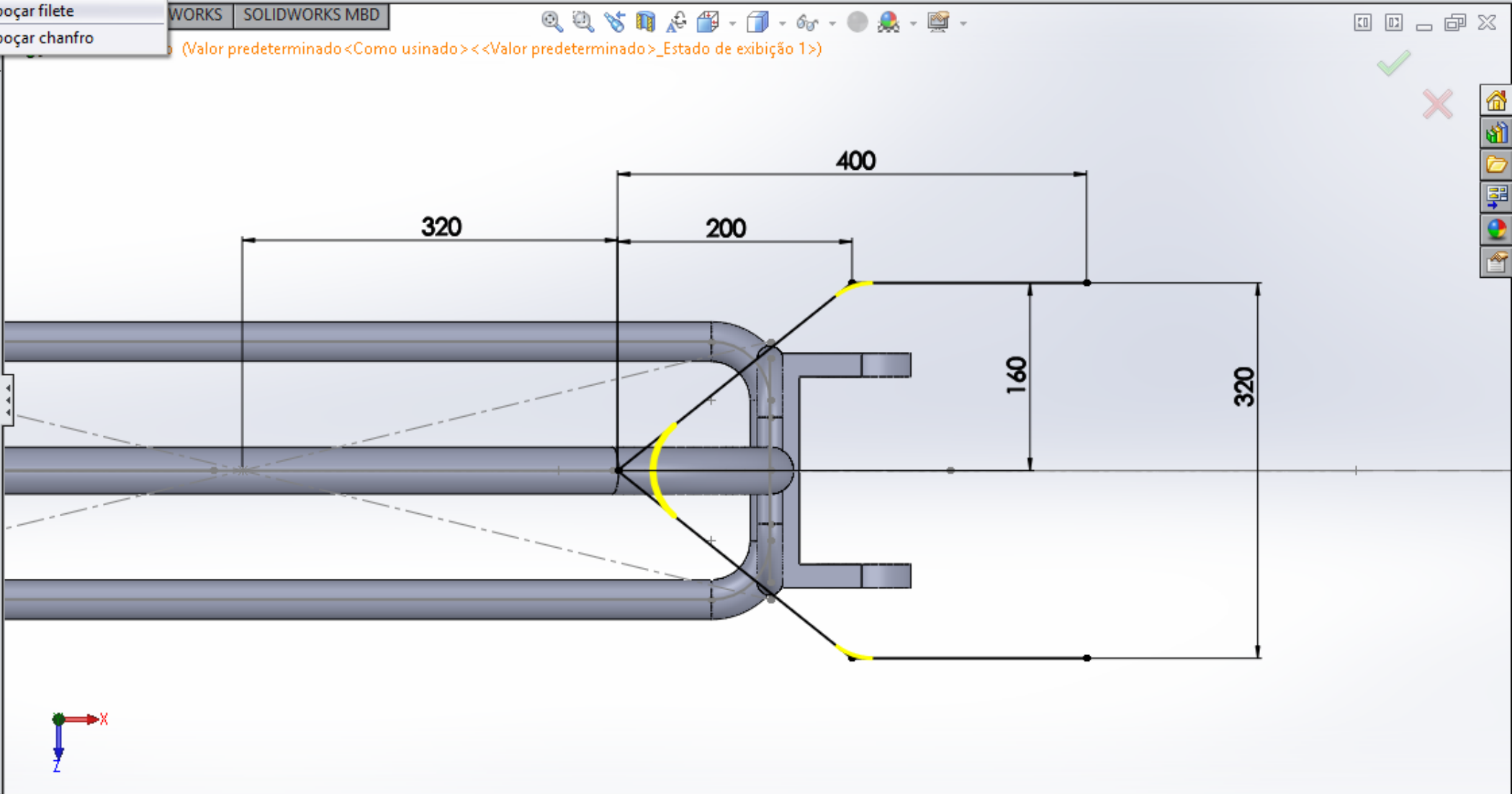
(Valor predeterminado <Como usado> <<Valor predeterminado>> Estado de exibição 1 >)

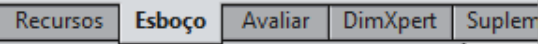
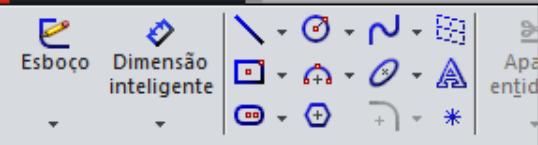
Filete de esboço

Mensagem
Selecione um vértice ou entidades do esboço onde inserir o filete.

Entidades para o filete
Filete <1>
Filete <2>
Filete <3>

Parâmetros de filete
50.00mm
 Manter cantos restritos
 Dimensão de cada filete





Modelo

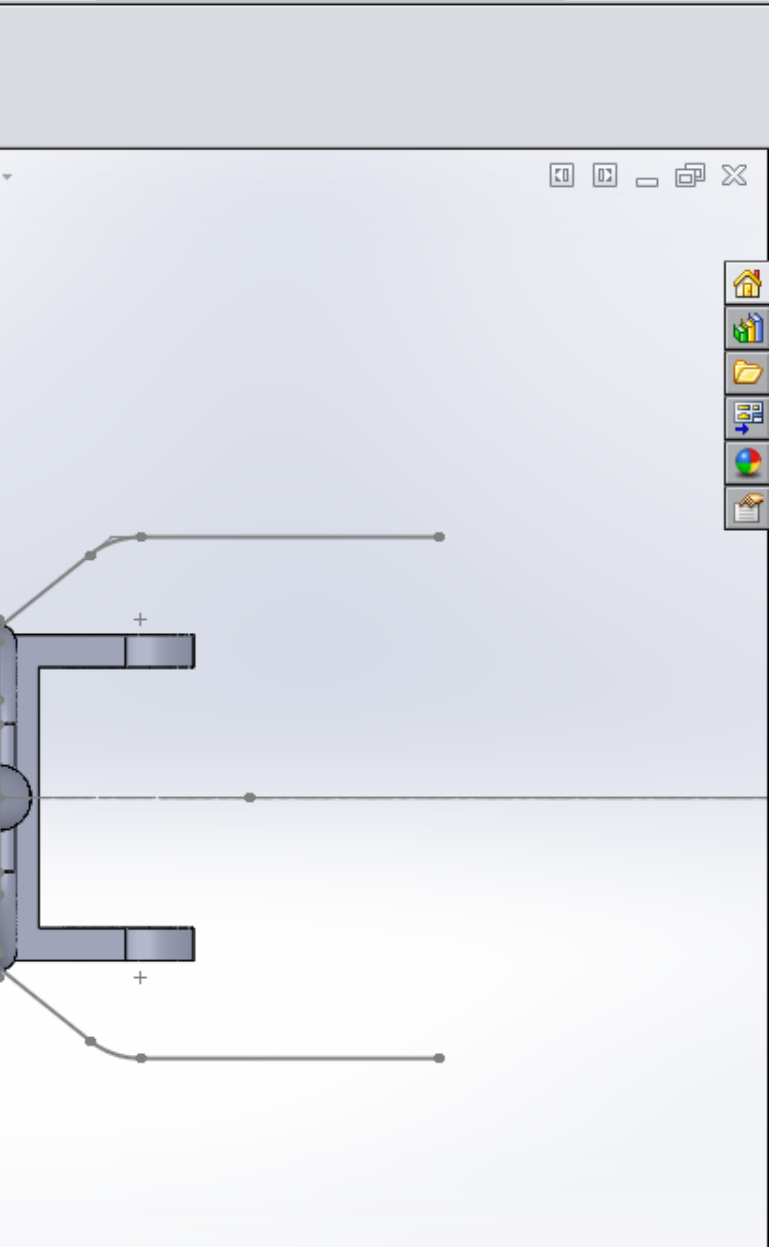
- Esboço20
- Plano17
- Corte-extrusão1
- Esboço17
- Filete1
- Ressalto-extrusão1
- Esboço16
- Componente estrutural1
- Sketch114
- Esboço10
- Sensores
- Anotações
- Lista de corte(25)
- Material <não especificado>
- Plano frontal
- Plano superior
- Plano direito
- Origem
- Soldagem
- Esboço1
- Esboço2
- Componente estrutural1
- Plano3
- Esboço5
- Componente estrutural2
- 3DSketch4
- Componente estrutural10
- Esboço8

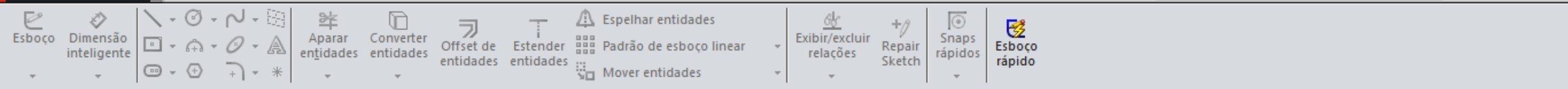
- Ressalto/base
- Cortar
- Recursos
- Padrão/espelho
- FeatureWorks
- Superfície
- Face
- Curva
- Geometria de referência
- Chapa metálica
- Soldagens
- Moldes
- Vista explodida...
- Esboço de linha de explosão
- Vista da quebra do modelo...
- Peça...
- Espelhar peça...
- Esboço
- Esboço 3D
- Esboço 3D no plano
- Esboço derivado
- Esboço do desenho
- DXF/DWG...
- Estudo de projeto
- Tabelas
- Anotações
- Objeto...
- Hiperlink...
- Personalizar menu

- Mostrar entidades
- Mostrar o de esboço linear
- Mostrar entidades
- Exibir/excluir relações
- Repair Sketch
- Snaps rápidos
- Esboço rápido



- Soldagem...
- Componente estrutural...
- Aparar/estender...
- Cantoneira...
- Tampa de extremidade...
- Cordão de filete...
- Cordão de solda...
- Personalizar menu





Componente estrutural

Mensagem
Selecione segmentos de esboço para definir o caminho. Você pode girar o perfil em um ângulo específico.

Seleções

Padrão: iso

Type: tubo rígido

Tamanho: 21.3 x 2.3

Grupos: Agrupar1

Novo grupo

Configurações

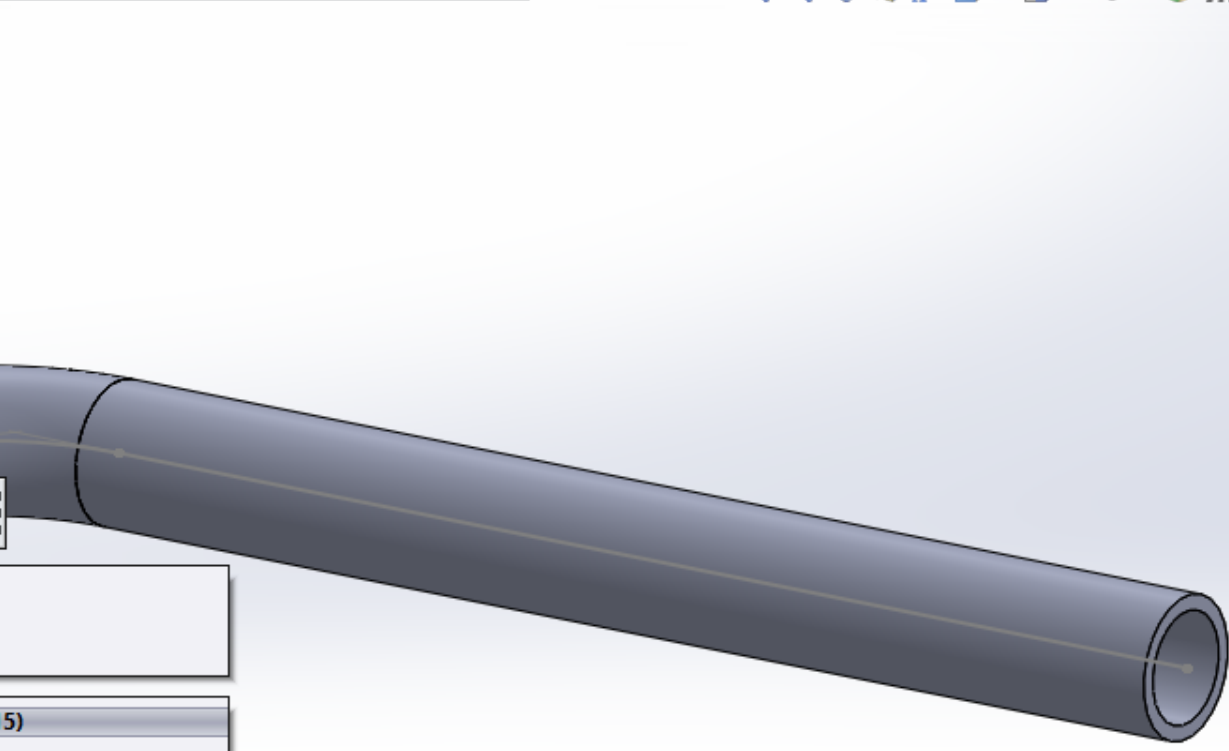
Segmentos de caminho:

- Linha4@Esboço20
- Arco2@Esboço20
- Linha3@Esboço20
- Arco1@Esboço20

Quadro da Moto (Valor pre...

- Histórico
- Sensores
- Anotações
- Lista de corte(25)
- Material <não especific...
- Plano frontal
- Plano superior
- Plano direito
- Origem
- Soldagem
- Esboço1
- Esboço2
- Componente estrutural1
- Plano3
- Esboço5
- Componente estrutural2
- 3DSketch4
- Componente estrutural10
- Esboço9
- Componente estrutural6
- Plano14
- Esboço10
- Componente estrutural11
- Ressalto-extrusão1
- Filete1
- Corte-extrusão1
- Plano17
- Esboço20
- Plano18
- Sketch115

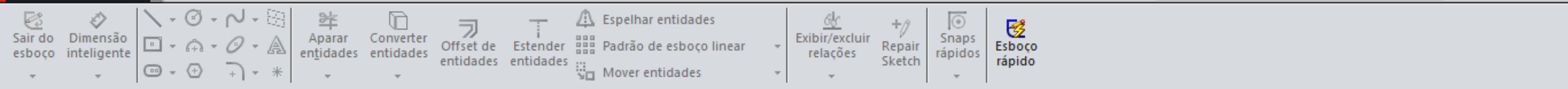
- Esboço2
- Componente estrutural1
- Plano3
- Esboço5
- Componente estrutural2
- 3DSketch4
- Componente estrutural10
- Esboço9
- Componente estrutural6
- Plano14
- Esboço10
- Componente estrutural11
- Ressalto-extrusão1
- Filete1
- Corte-extru
- Plano17
- Esboço20
- Componente estrutural12
- Plano18
- Sketch1
- Compo
- Compo
- Compo
- Compo
- Compo
- Compo
- Compo



- Editar esboço

Recurso (Sketch115)

- Comentário
- Pai/filho...
- Configurar recurso
- Adicionar aos Favoritos
- Salvar seleção
- Coz do esboço
- Propriedades do recurso...
- Ir para...
- Recolher itens
- Exibir/Ocultar itens da árvore...



Recursos Esboço Avaliar DimXpert Suplementos do SOLIDWORKS SOLIDWORKS MBD

Quadro da Moto (Valor pre...

Dimensão ?

Valor Linhas de chamada Outro

Estilo >>

<NENHUM>

Tolerância/precisão >>

1.50 Nenhum

0,12 (Documento)

Configurações...

Valor primário >>

Out_dia@Sketch115

30.00mm

Configurações...

Texto da dimensão >>

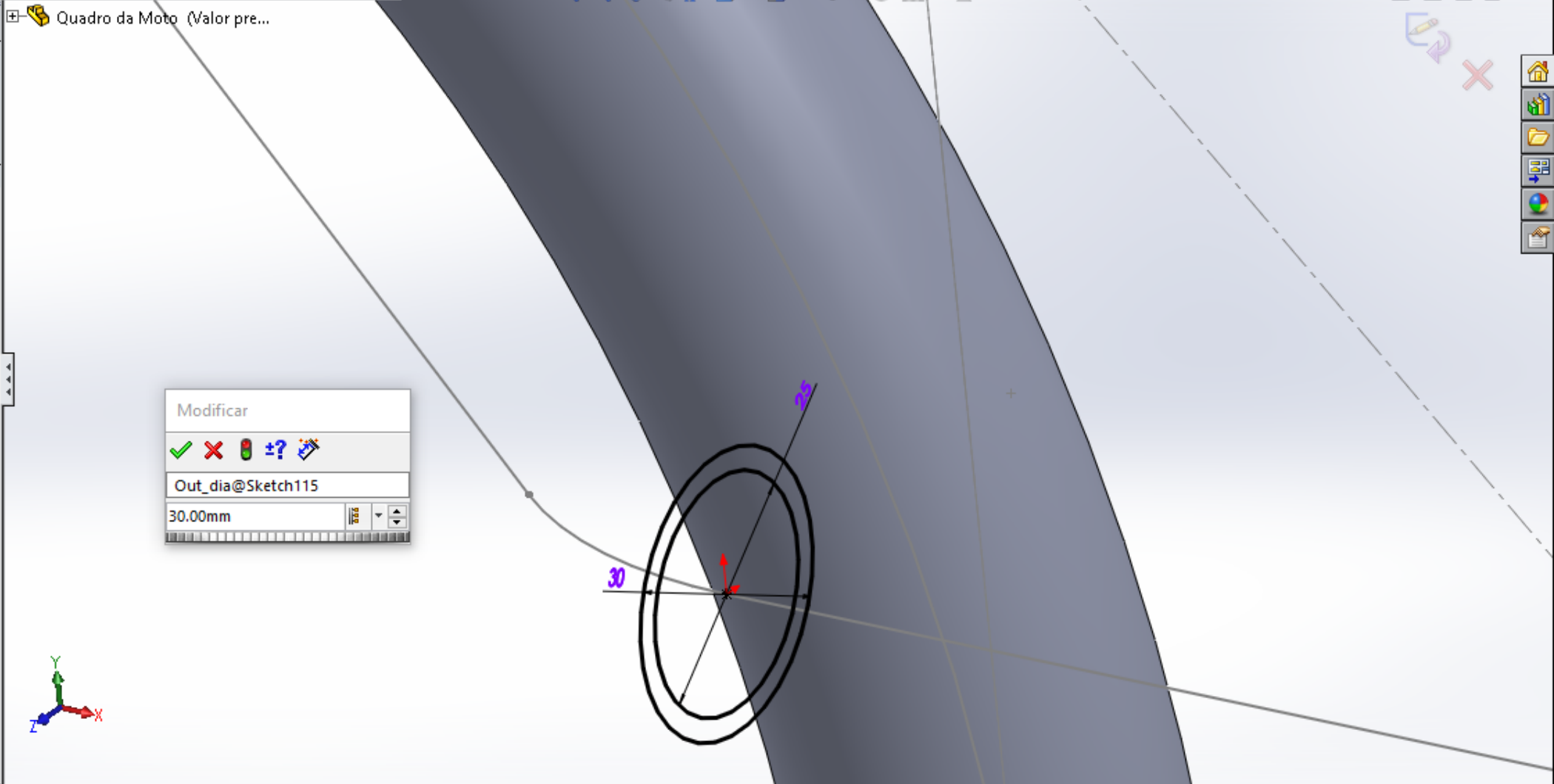
<DIM>

Modificar

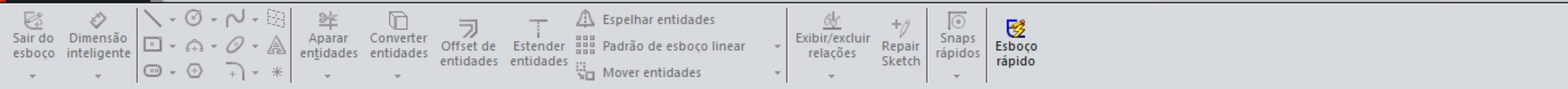
✓ ✗ ⏏ ±? ⚙

Out_dia@Sketch115

30.00mm



Modelo Vistas 3D Estudo de movimento 1



Recursos Esboço Avaliar DimXpert Suplementos do SOLIDWORKS SOLIDWORKS MBD

Quadro da Moto (Valor pre...

Dimensão ?

Valor Linhas de chamada Outro

Estilo >>

<NENHUM>

Tolerância/precisão >>

1.50 Nenhum

0,12 (Documento)

Configurações...

Valor primário >>

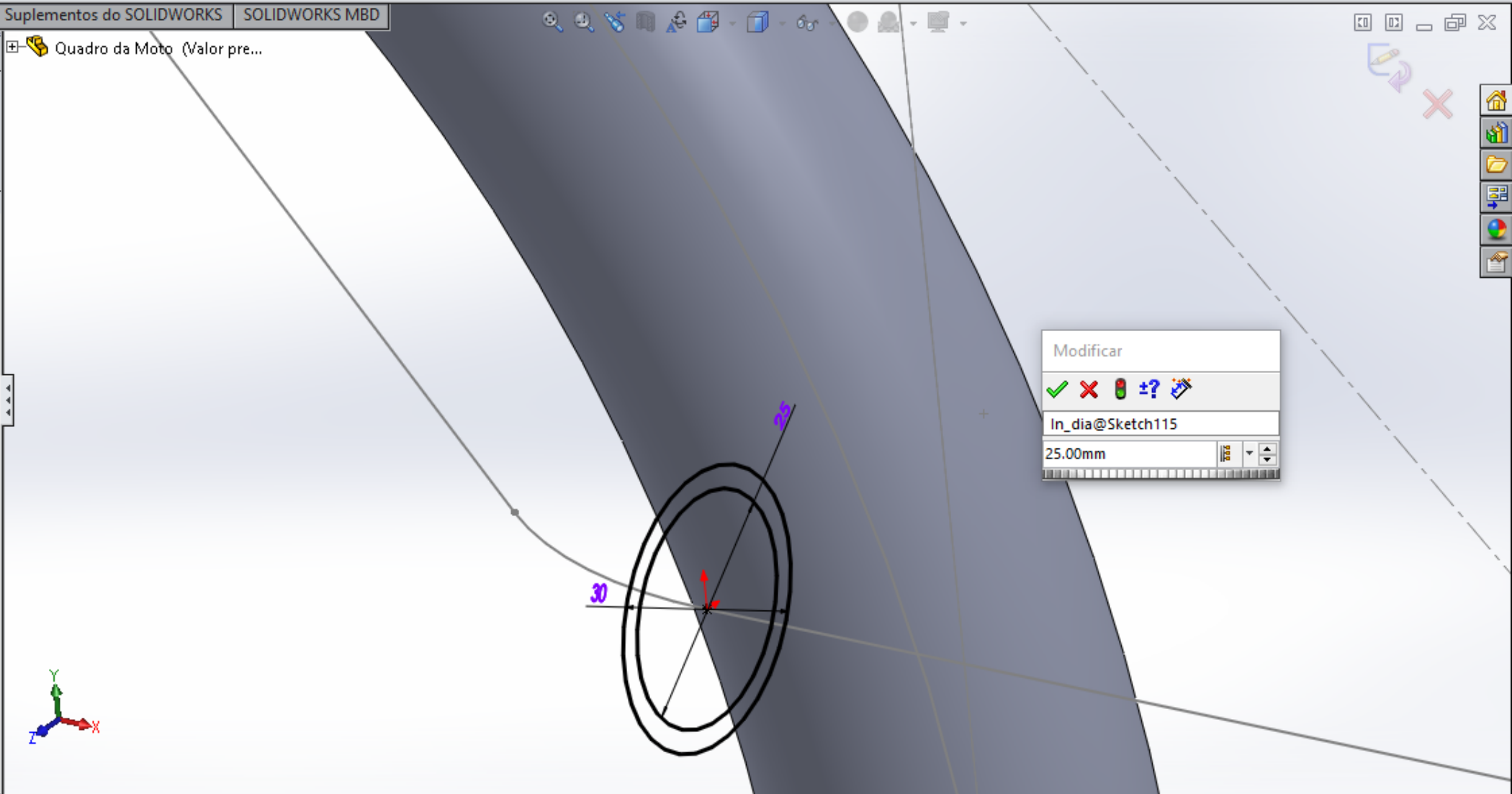
In_dia@Sketch115

25.00mm

Configurações...

Texto da dimensão >>

<DIM>



Modificar

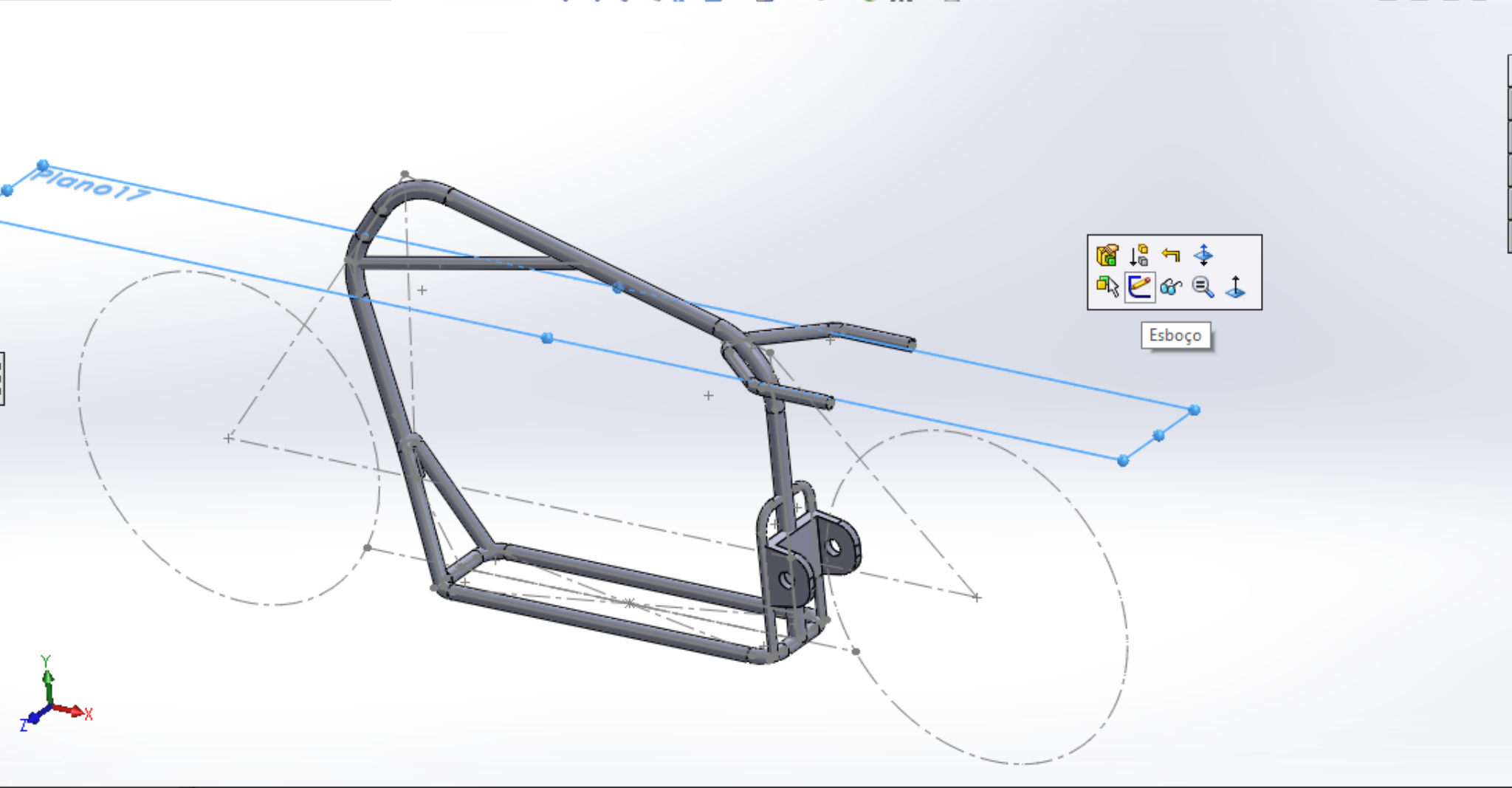
✓ ✗ 🚫 ? 🛠

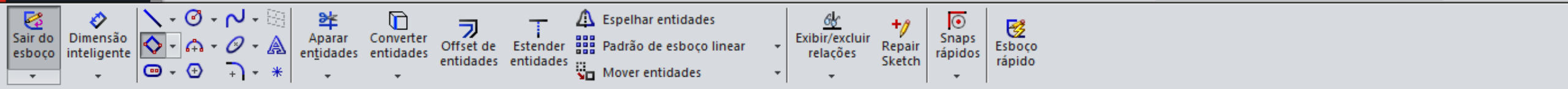
In_dia@Sketch115

25.00mm

Modelo Vistas 3D Estudo de movimento 1

- Sensores
- Anotações
- Lista de corte(32)
- Material <não especificado>
- Plano frontal
- Plano superior
- Plano direito
- Origem
- Soldagem
- Esboço1
- Esboço2
- Componente estrutural1
- Plano3
- Esboço5
- Componente estrutural2
- 3DSketch4
- Componente estrutural10
- Esboço9
- Componente estrutural6
- Plano14
- Esboço10
- Componente estrutural11
- Ressalto-extrusão1
- Filete1
- Corte-extrusão1
- Plano17
- Esboço20
- Componente estrutural13





Retângulo ?

Tipo de retângulo

- Retângulo central
- Retângulo de pontos médios

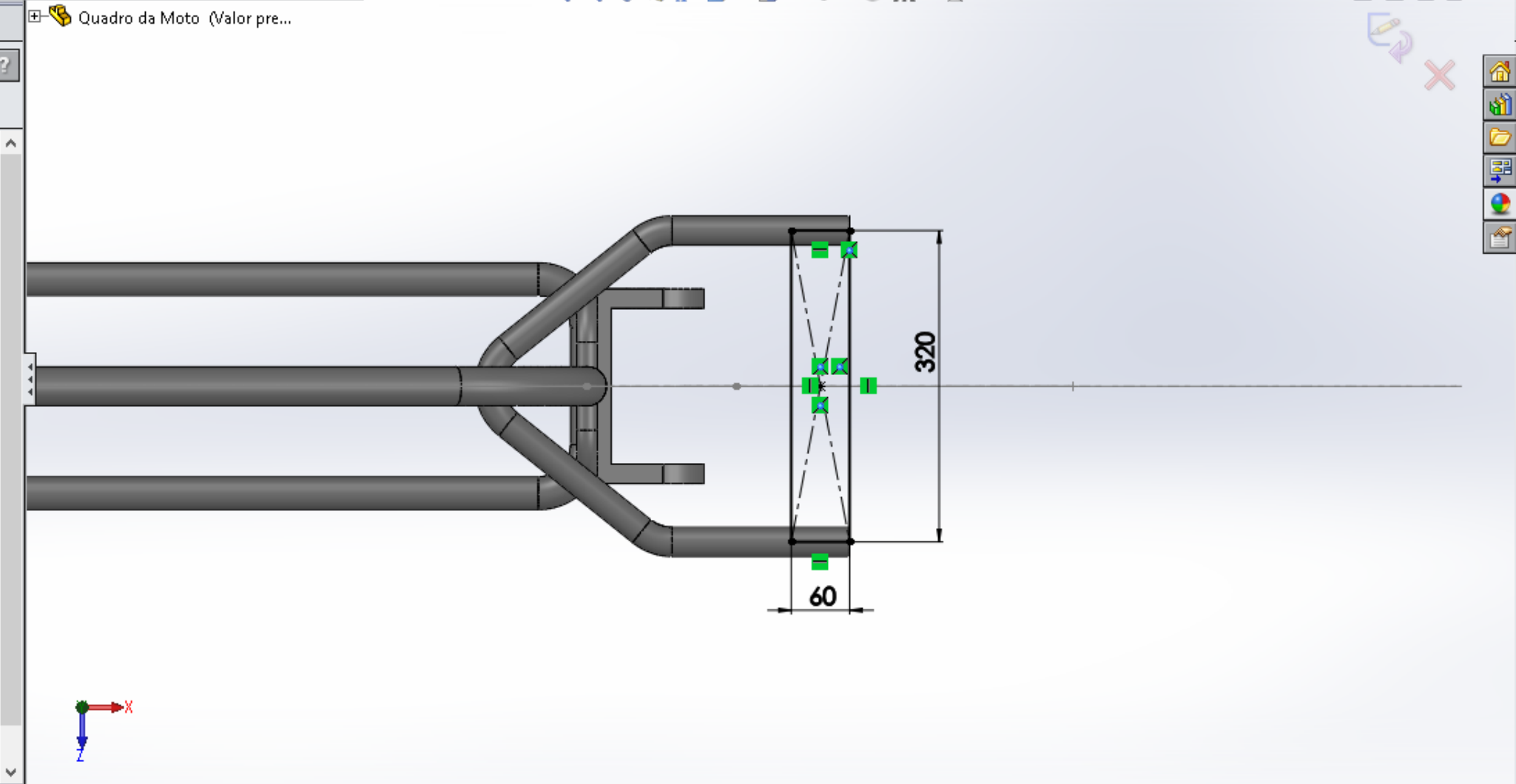
Adicionar linhas de construção

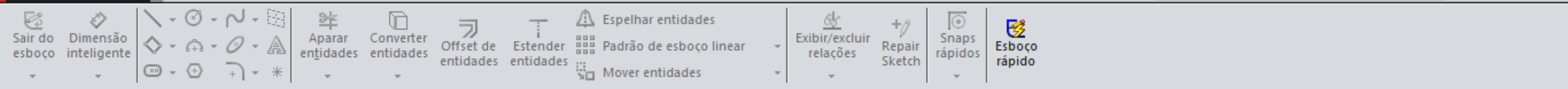
Dos cantos

De pontos médios

Parâmetros

X	0.00
Y	0.00
X	0.00
Y	0.00
X	0.00
Y	0.00
X	0.00
Y	0.00
X	0.00
Y	0.00





Recursos Esboço Avaliar DimXpert Suplementos do SOLIDWORKS SOLIDWORKS MBD

Quadro da Moto (Valor pre...

Ressalto-extrusão4

De: Plano de esboço

Direção 1: Cego

10.00mm

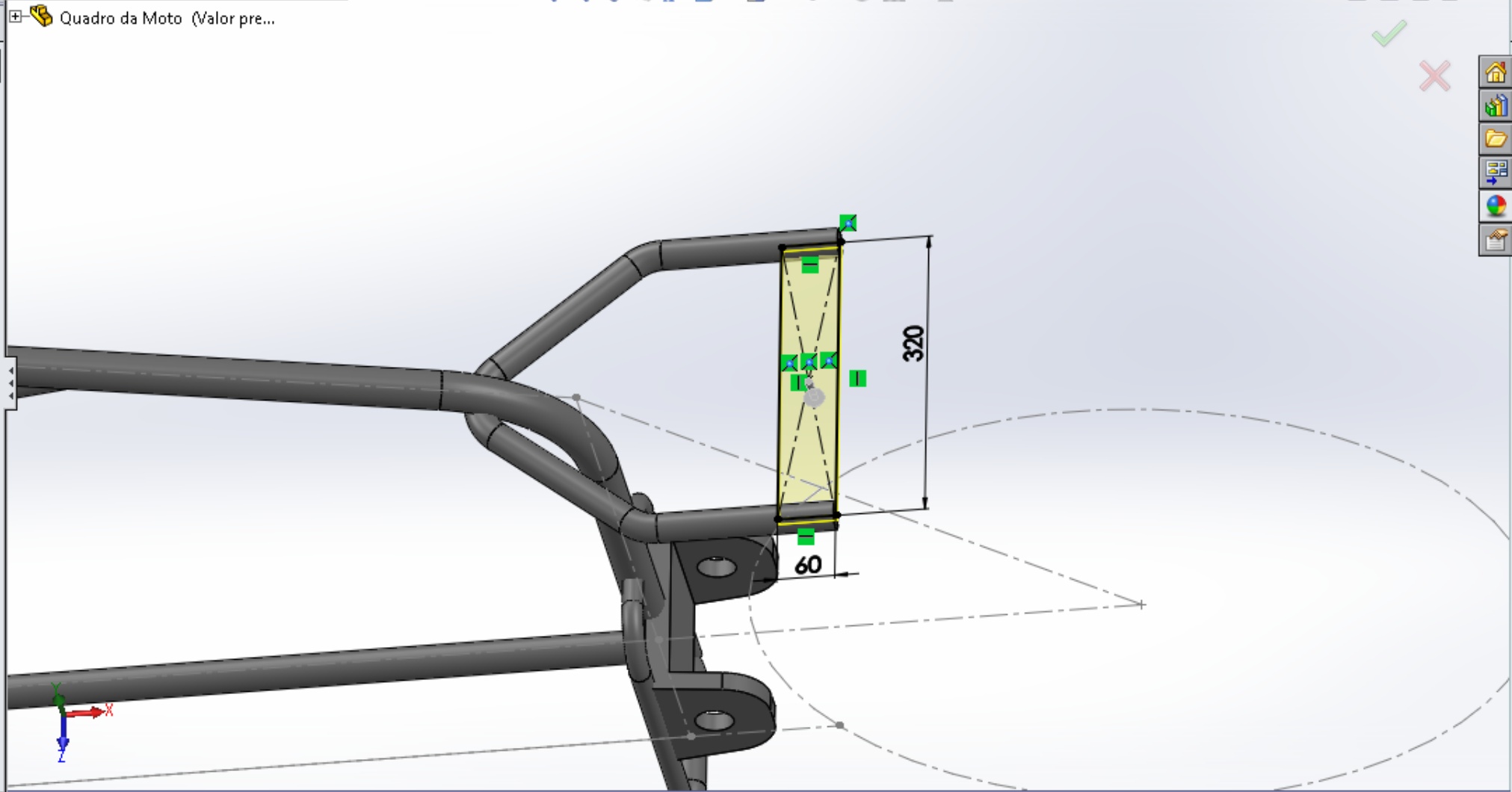
Mesclar resultado

Inclinação para fora

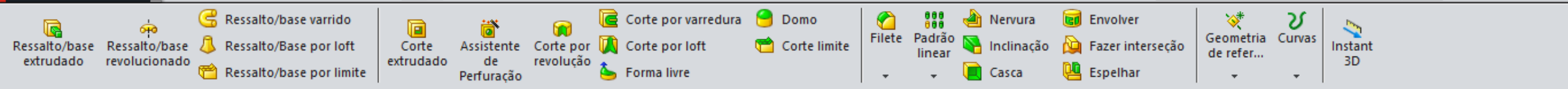
Direção 2

Contornos seleccionados

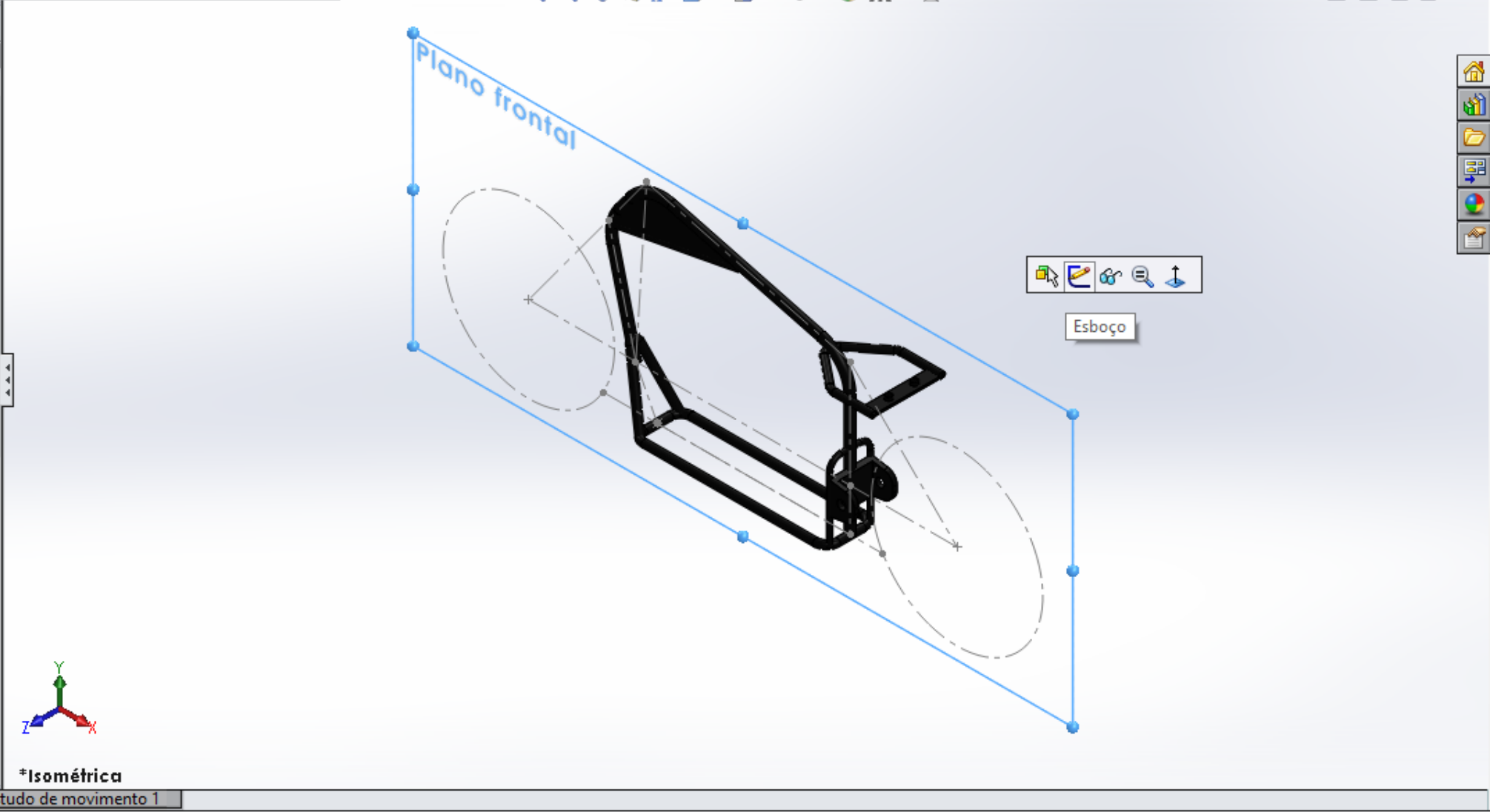
Configurações

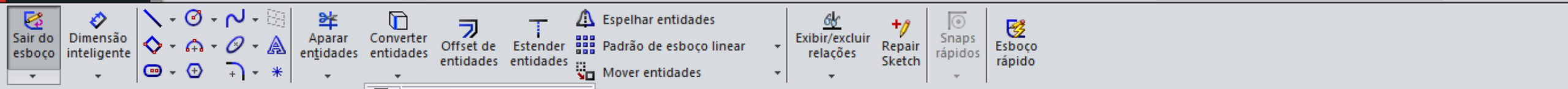


Modelo Vistas 3D Estudo de movimento 1



- Quadro da Moto (Valor predeterm ^
- Histórico
- Sensores
- Anotações
- Lista de corte(36)
- AISI 1020
- Plano frontal
- Plano superior
- Plano direito
- Origem
- Soldagem
- Esboço1
- Esboço2
- Componente estrutural1
- Plano3
- Esboço5
- Componente estrutural2
- 3DSketch4
- Componente estrutural10
- Esboço9
- Componente estrutural6
- Plano14
- Esboço10
- Componente estrutural11
- Ressalto-extrusão1
- Filete1
- Corte-extrusão1
- Plano17





Recursos Esboço Avaliar DimXpert Suplementos

Propriedades

Entidades selecionadas

- Arco2
- Arco4
- Linha4
- Linha6
- Linha8

Relações existentes

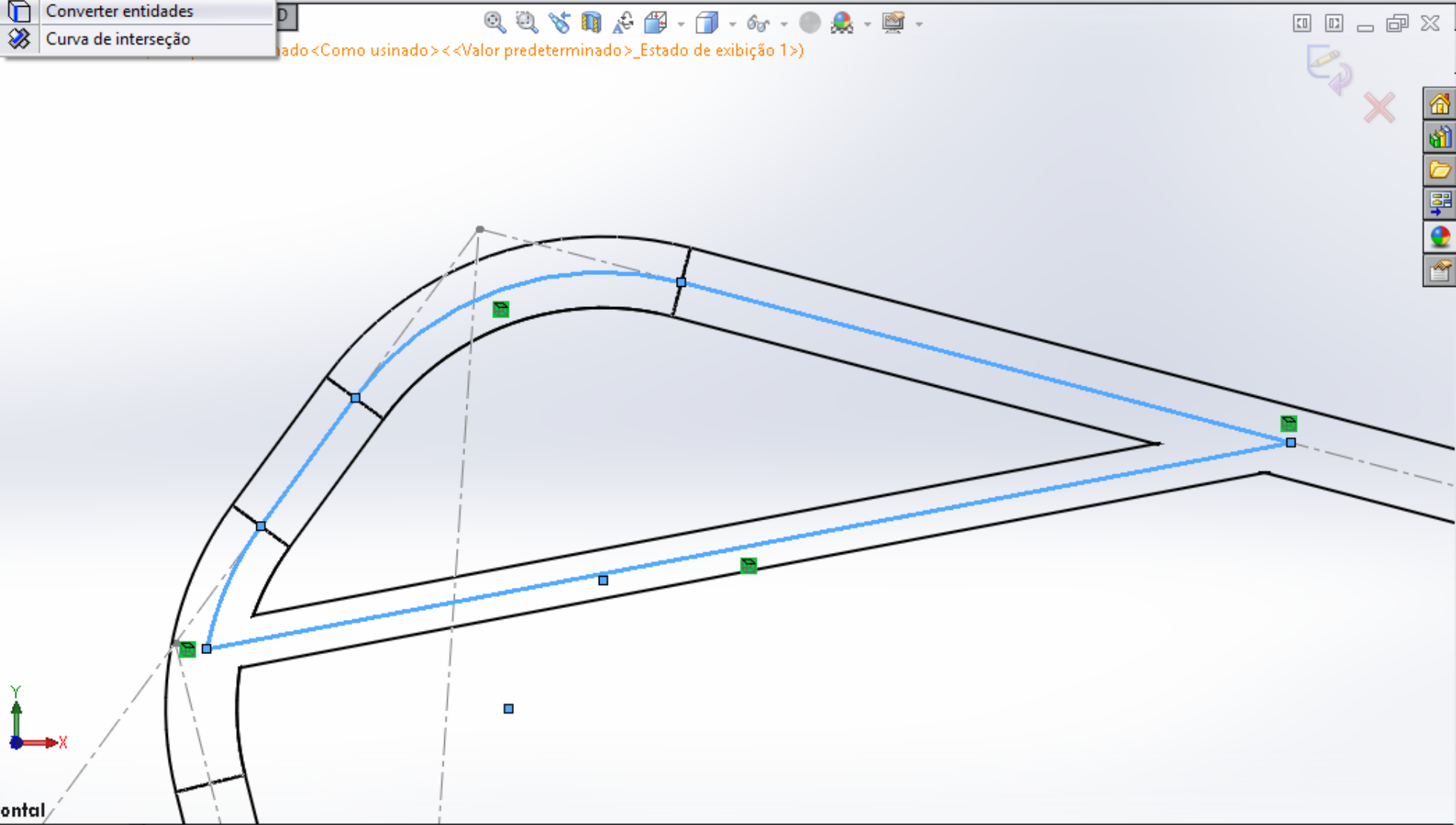
Totalmente definido

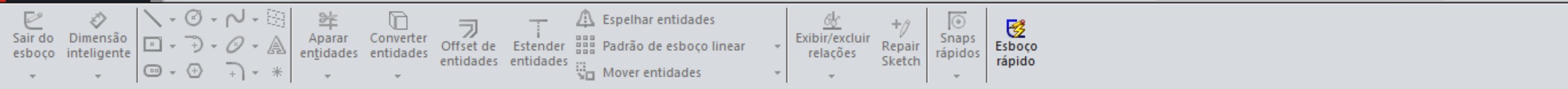
Adicionar relações

Fixar

Opções

Para construção





Quadro da Moto (Valor pre...

Ressalto-extrusão6

De: Plano de esboço

Direção 1: Plano médio

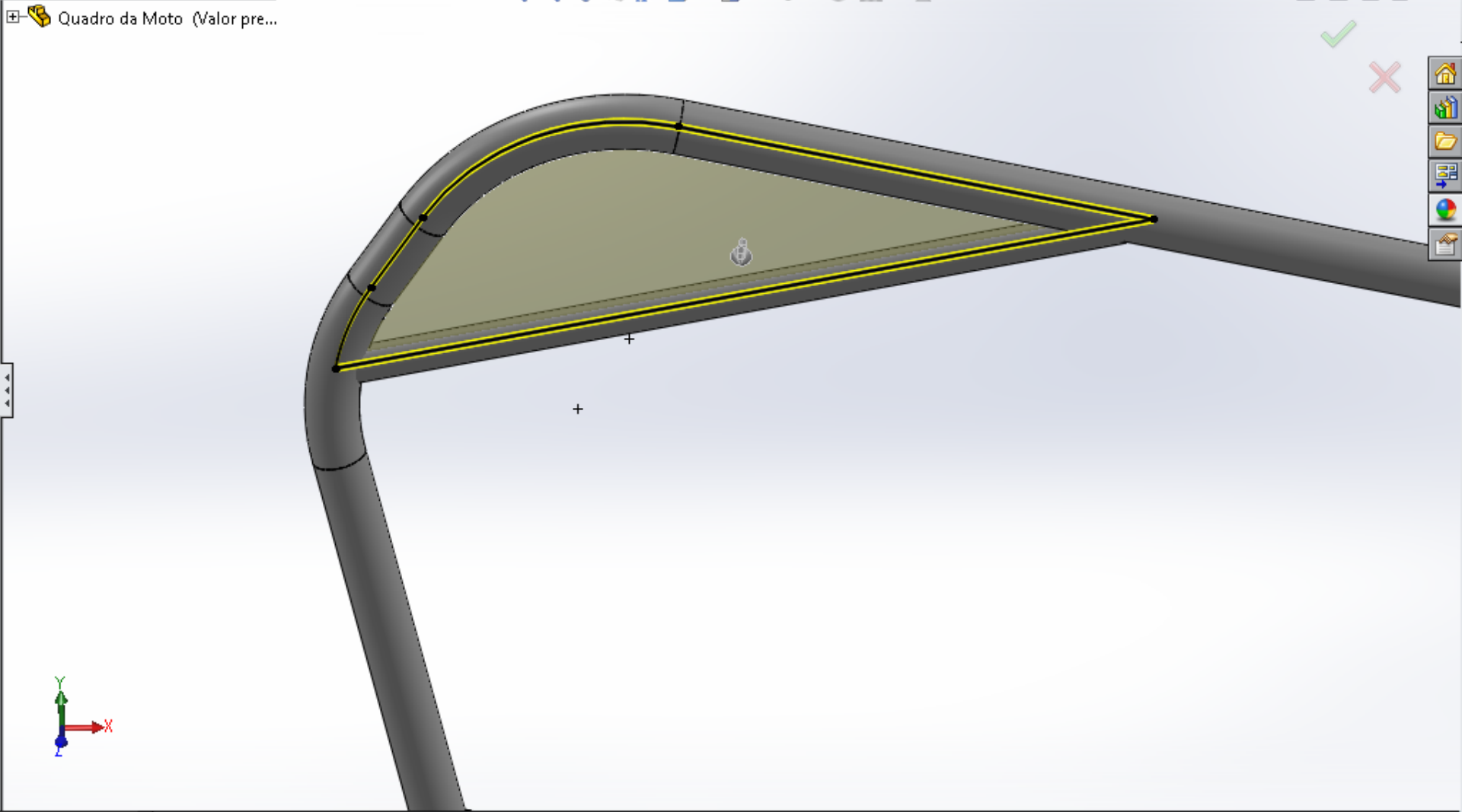
10.00mm

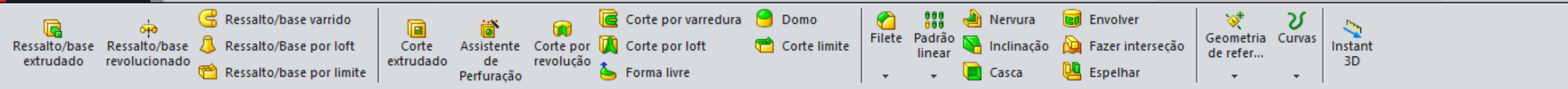
Mesclar resultado

Inclinação para fora

Contornos selecionados

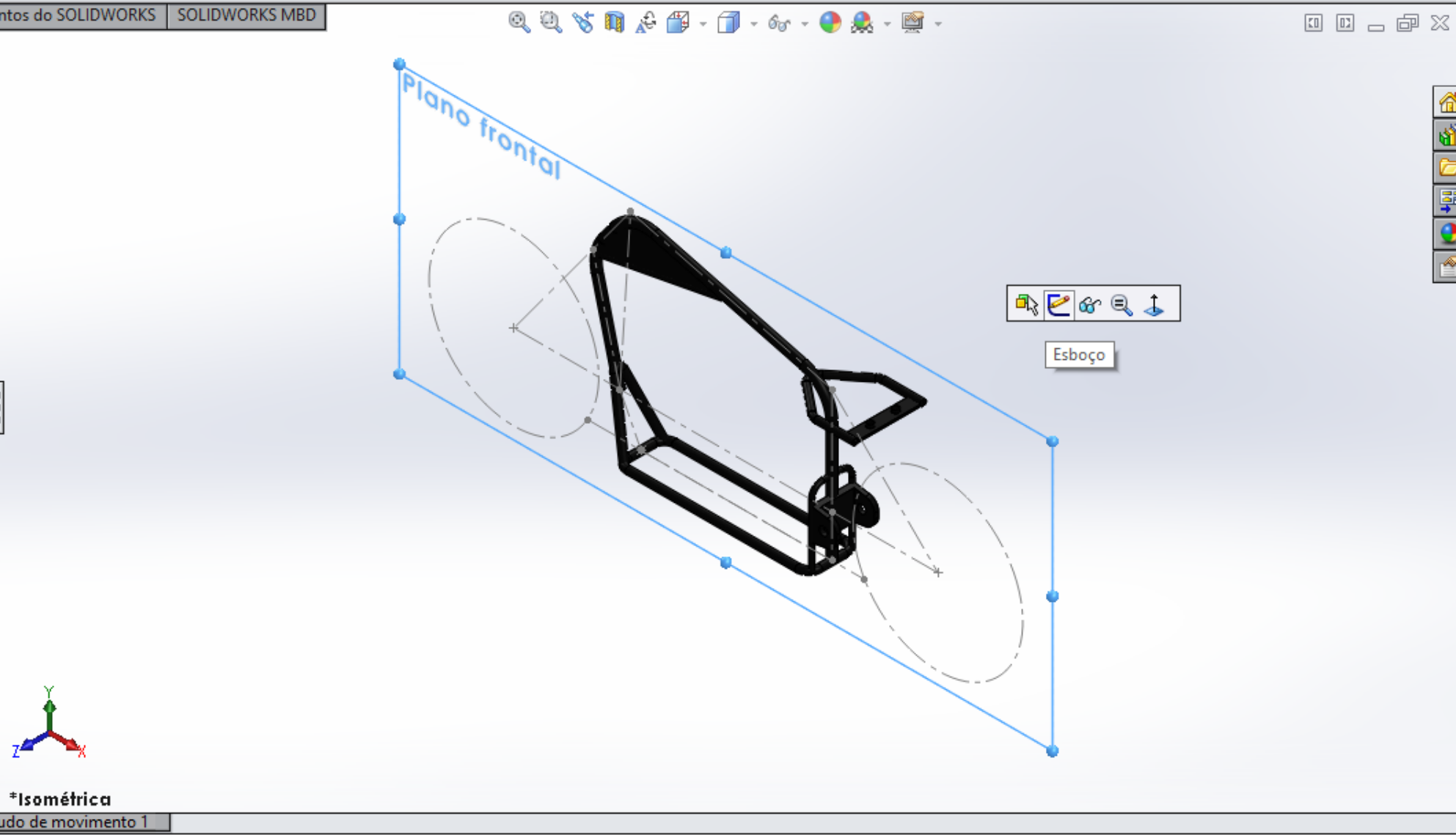
Configurações

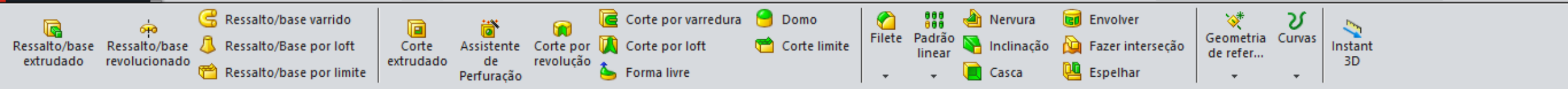




Recursos Esboço Avaliar DimXpert Suplementos do SOLIDWORKS SOLIDWORKS MBD

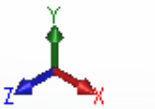
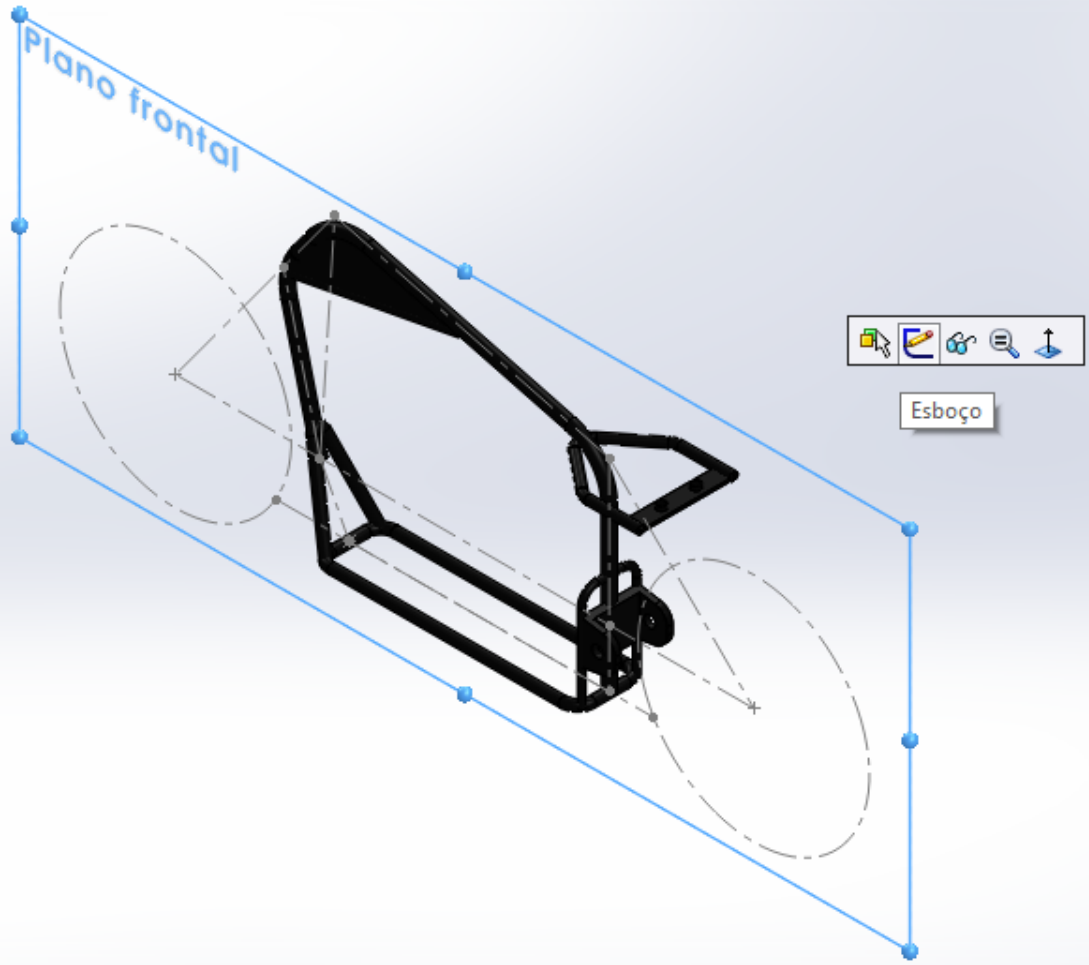
- Quadro da Moto (Valor predeterm ^
- Histórico
- Sensores
- Anotações
- Lista de corte(36)
- AISI 1020
- Plano frontal
- Plano superior
- Plano direito
- Origem
- Soldagem
- Esboço1
- Esboço2
- Componente estrutural1
- Plano3
- Esboço5
- Componente estrutural2
- 3DSketch4
- Componente estrutural10
- Esboço9
- Componente estrutural6
- Plano14
- Esboço10
- Componente estrutural11
- Ressalto-extrusão1
- Filete1
- Corte-extrusão1
- Plano17





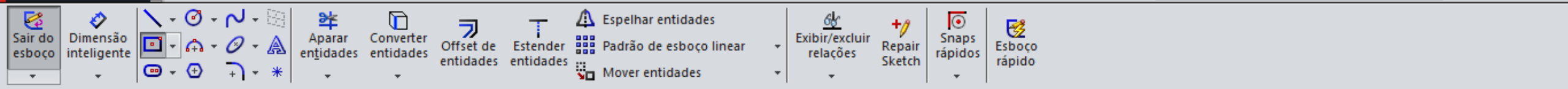
Recursos Esboço Avaliar DimXpert Suplementos do SOLIDWORKS SOLIDWORKS MBD

- Quadro da Moto (Valor predeterm ^
- Histórico
- Sensores
- Anotações
- Lista de corte(36)
- AISI 1020
- Plano frontal
- Plano superior
- Plano direito
- Origem
- Soldagem
- Esboço1
- Esboço2
- Componente estrutural1
- Plano3
- Esboço5
- Componente estrutural2
- 3DSketch4
- Componente estrutural10
- Esboço9
- Componente estrutural6
- Plano14
- Esboço10
- Componente estrutural11
- Ressalto-extrusão1
- Filete1
- Corte-extrusão1
- Plano17



*Isométrica

Modelo Vistas 3D Estudo de movimento 1



Recursos Esboço Avaliar DimXpert Suplementos do SOLIDWORKS SOLIDWORKS MBD

Retângulo

Tipo de retângulo

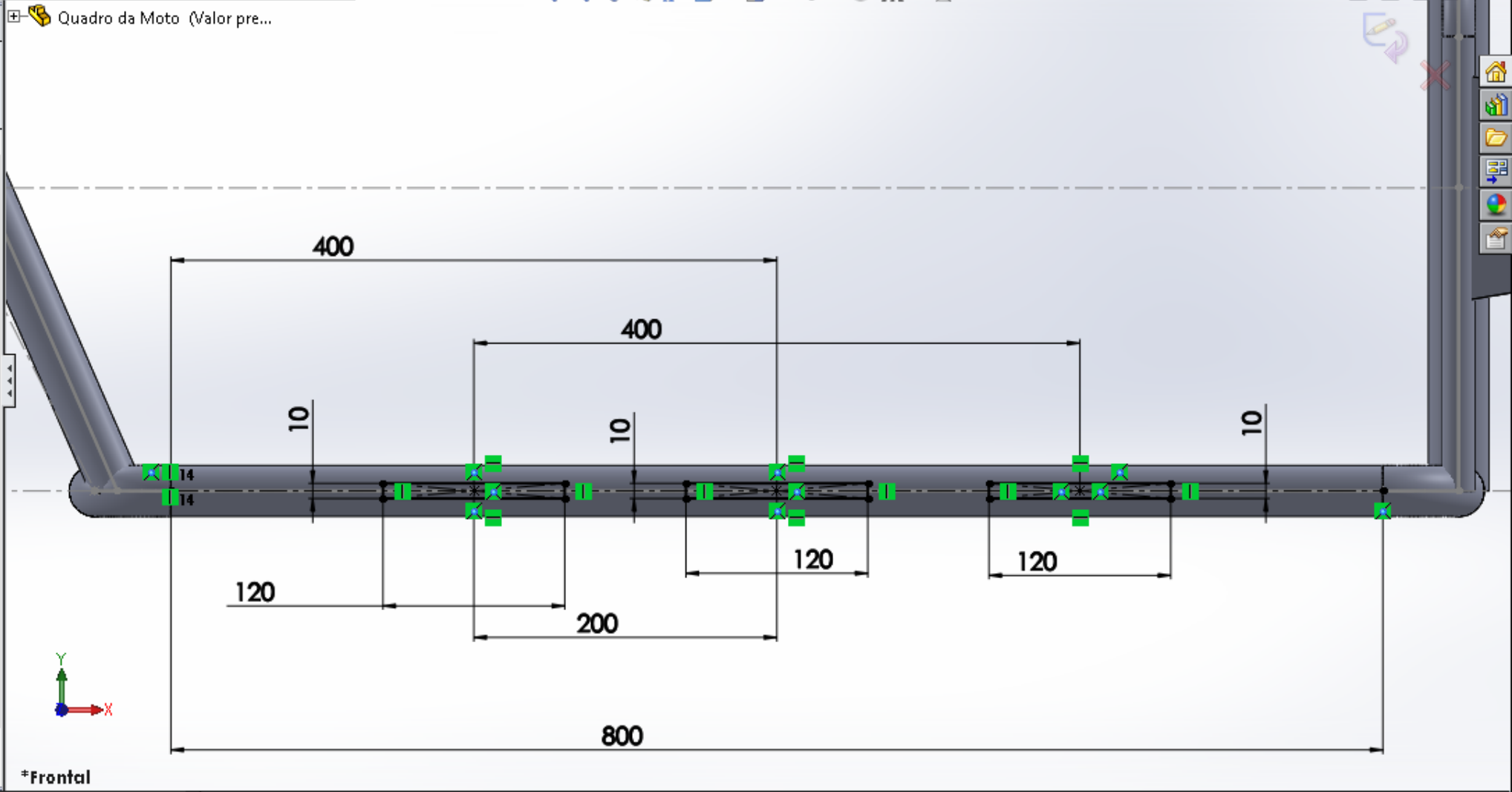
- Retângulo central

Adicionar linhas de construção

- Dos cantos
- De pontos médios

Parâmetros

X	0.00
Y	0.00
X	0.00
Y	0.00
X	0.00
Y	0.00
X	0.00
Y	0.00
X	0.00
Y	0.00



Modelo Vistas 3D Estudo de movimento 1



Recursos Esboço Avaliar DimXpert Suplementos do SOLIDWORKS SOLIDWORKS MBD

Quadro da Moto (Valor pre...

Ressalto-extrusão9

De Plano de esboço

Direção 1 Plano médio

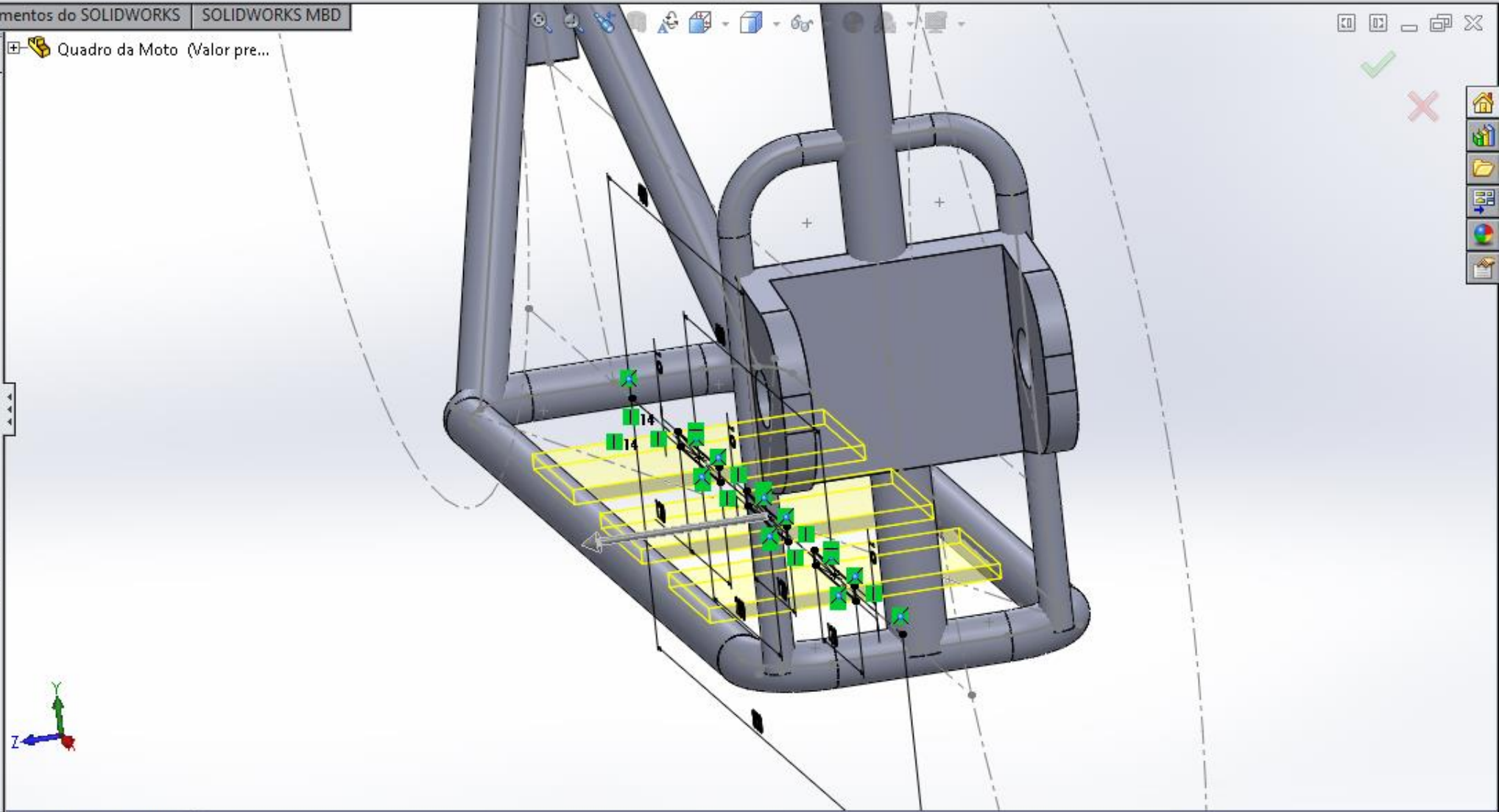
200.00mm

Mesclar resultado

Inclinação para fora

Contornos selecionados

Configurações

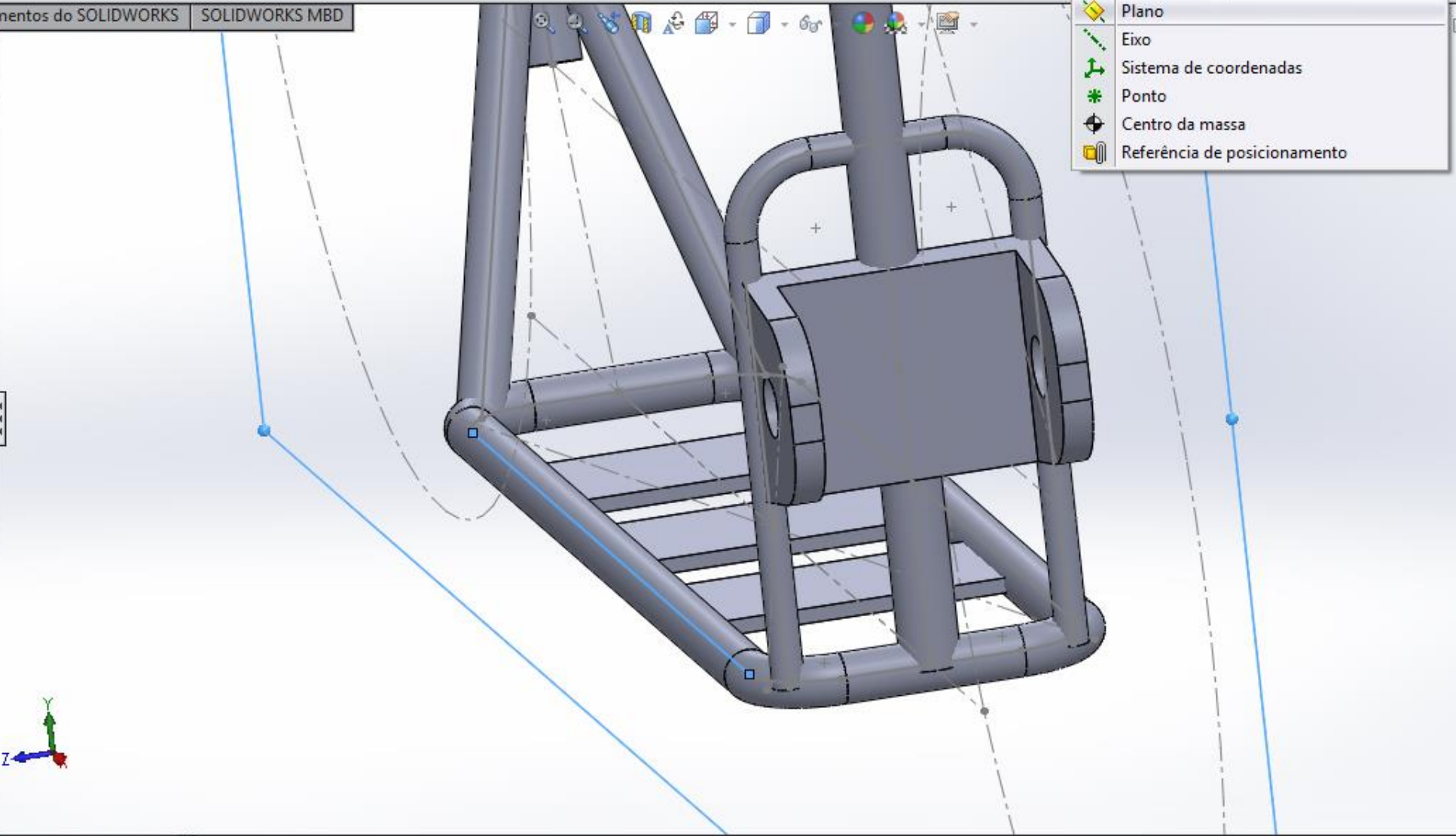


Modelo Vistas 3D Estudo de movimento 1

Ressonância/base extrudado Ressonância/base revolucionado Ressonância/Base por loft Ressonância/base por limite
 Corte extrudado Assistente de Perfuração Corte por revolução Corte por varredura Corte por loft Forma livre
 Domo Corte limite Filete Padrão linear Nervura Inclinação Casca Envolver Fazer interseção Espelhar
 Geometria de refer... Curvas Instant 3D

Recursos Esboço Avaliar DimXpert Suplementos do SOLIDWORKS SOLIDWORKS MBD

- Quadro da Moto (Valor predete)
- Histórico
- Sensores
- Anotações
- Lista de corte(41)
- Material <não especificado>
- Plano frontal**
- Plano superior
- Plano direito
- Origem
- Soldagem
- Esboço1
- Esboço2
- Componente estrutural1
- Plano3
- Esboço5
- Componente estrutural2
- 3DSketch4
- Componente estrutural10
- Esboço9
- Componente estrutural6
- Plano14
- Esboço10
- Componente estrutural11
- Ressonância-extrusão1
- Filete1
- Corte-extrusão1
- Plano17



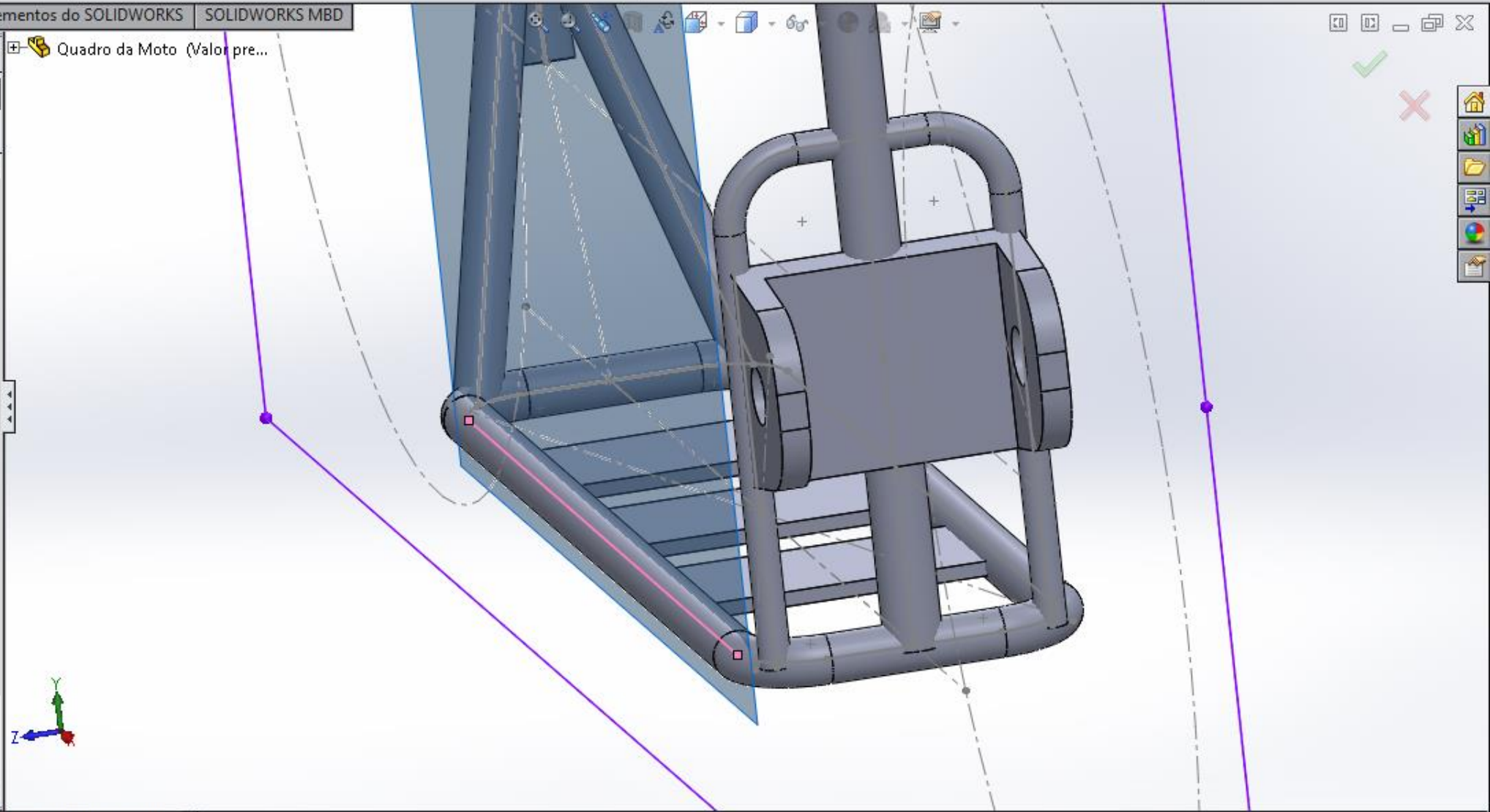
- Plano
- Eixo
- Sistema de coordenadas
- Ponto
- Centro da massa
- Referência de posicionamento

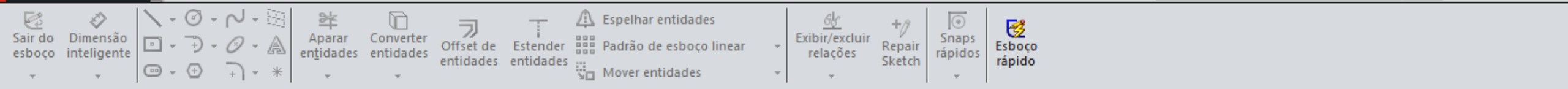
Modelo Vistas 3D Estudo de movimento 1

Ressalto/base extrudado Ressalto/base revolucionado Ressalto/Base por loft Ressalto/base por limite
 Corte extrudado Assistente de Perfuração Corte por revolução Corte por loft Forma livre
 Corte por varredura Domo Corte limite Filete Padrão linear Nervura Envolver Inclinação Fazer interseção Geometria de refer... Curvas Instant 3D
 Casca Espelhar

Recursos Esboço Avaliar DimXpert Suplementos do SOLIDWORKS SOLIDWORKS MBD

Quadro da Moto (Valor pre...
 Plano ?
 Mensagem Totalmente definido
 Primeira referência
 Linha6@Esboço5
 Perpendicular Coincidente Projeto
 Segunda referência
 Plano frontal
 Paralelo Perpendicular Coincidente 90.00° 10.00mm Plano médio
 Terceira referência





Recursos Esboço Avaliar DimXpert Suplementos do SOLIDWORKS SOLIDWORKS MBD

Quadro da Moto (Valor pre...

Ressalto-extrusão10

De Plano de esboço

Direção 1 Plano médio

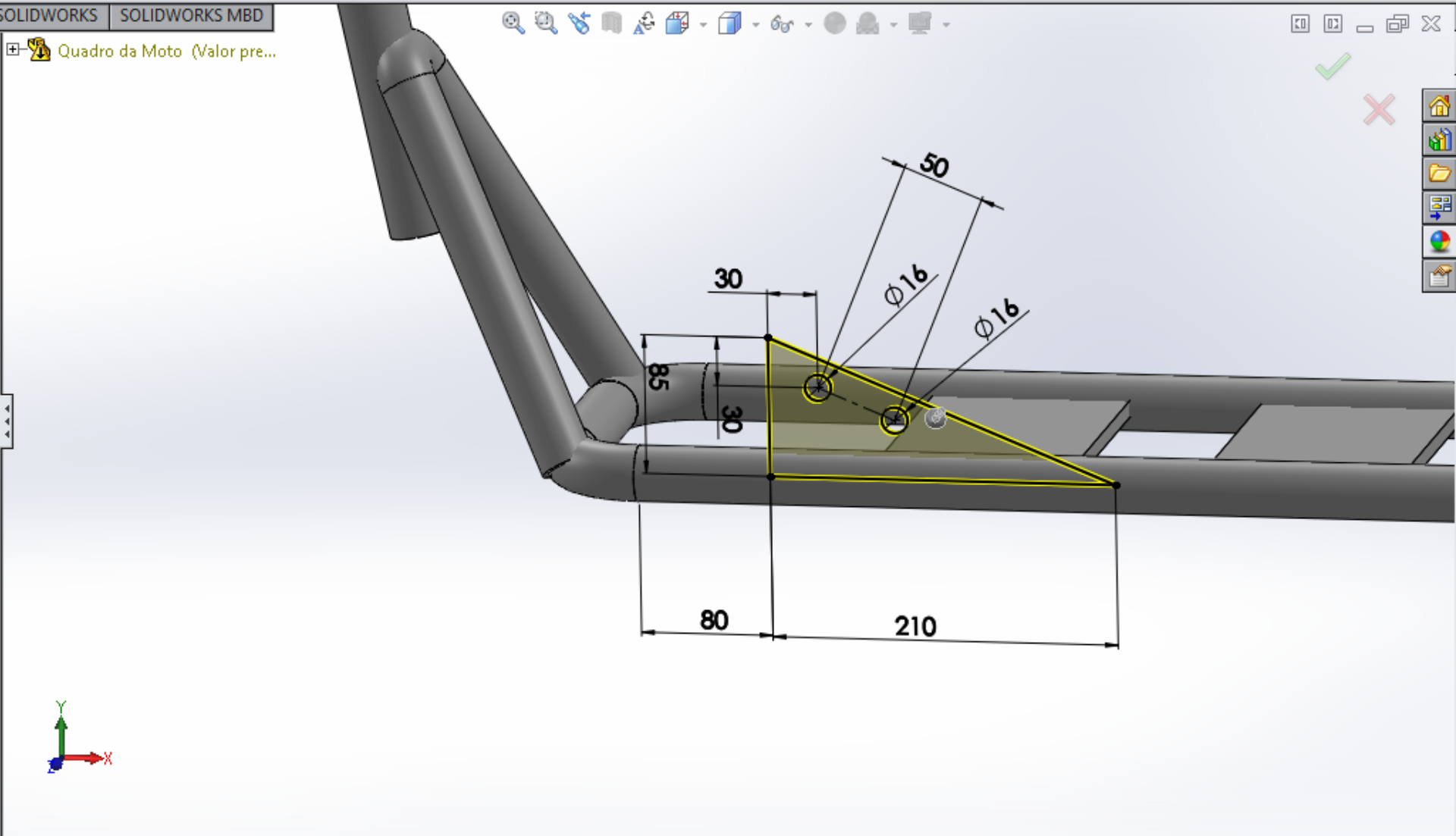
10.00mm

Mesclar resultado

Inclinação para fora

Contornos seleccionados

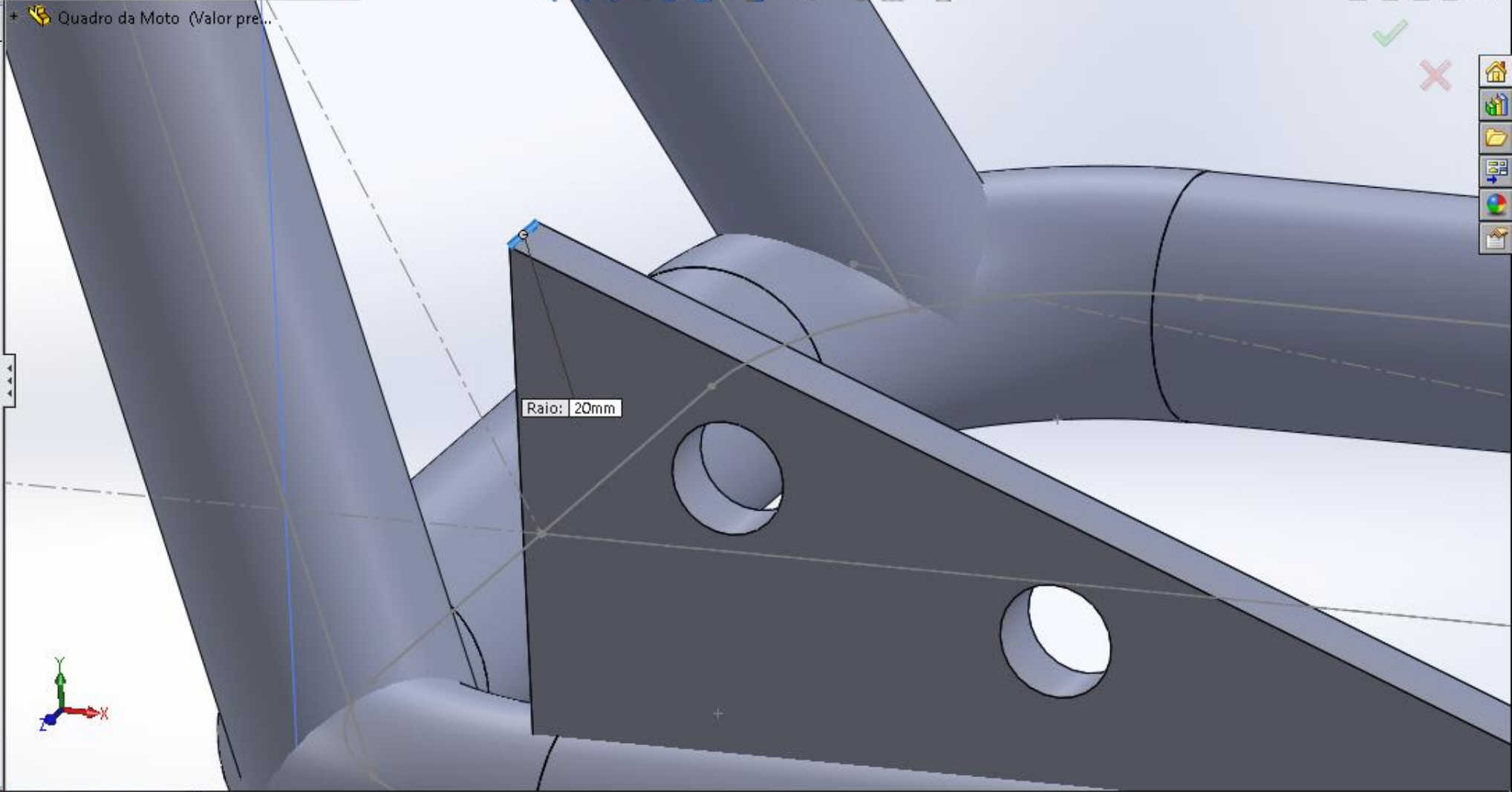
Configurações



Ressalto/base extrudado, Ressalto/base revolucionado, Ressalto/Base por loft, Ressalto/base por limite, Corte extrudado, Assistente de Perfuração, Corte por revolução, Corte por varredura, Corte por loft, Forma livre, Domo, Corte limite, Filete, Padrão linear, Nervura, Inclinação, Casca, Envolver, Fazer interseção, Espelhar, Geometria de refer..., Curvas, Instant 3D

Recursos Esboço Avaliar DimXpert Suplementos do SOLIDWORKS SOLIDWORKS MBD

Filete4
Itens a aplicar filete
Aresta<1>
 Propagação de tangente
 Visualização completa
 Visualização parcial
 Nenhuma visualização
Parâmetros de filete
Simétrico
20.00mm
 Filetes de múltiplos raios
Perfil: Circular
Parâmetros de recuo
Opções de filete



Quadro da Moto (Valor pre...

Espelhar1

Espelhar face/plano

Plano frontal

Recursos a espelhar

Ressalto-extrusão10 Filete4

Faces a espelhar

Escopo do recurso

Todos os corpos

Corpos selecionados

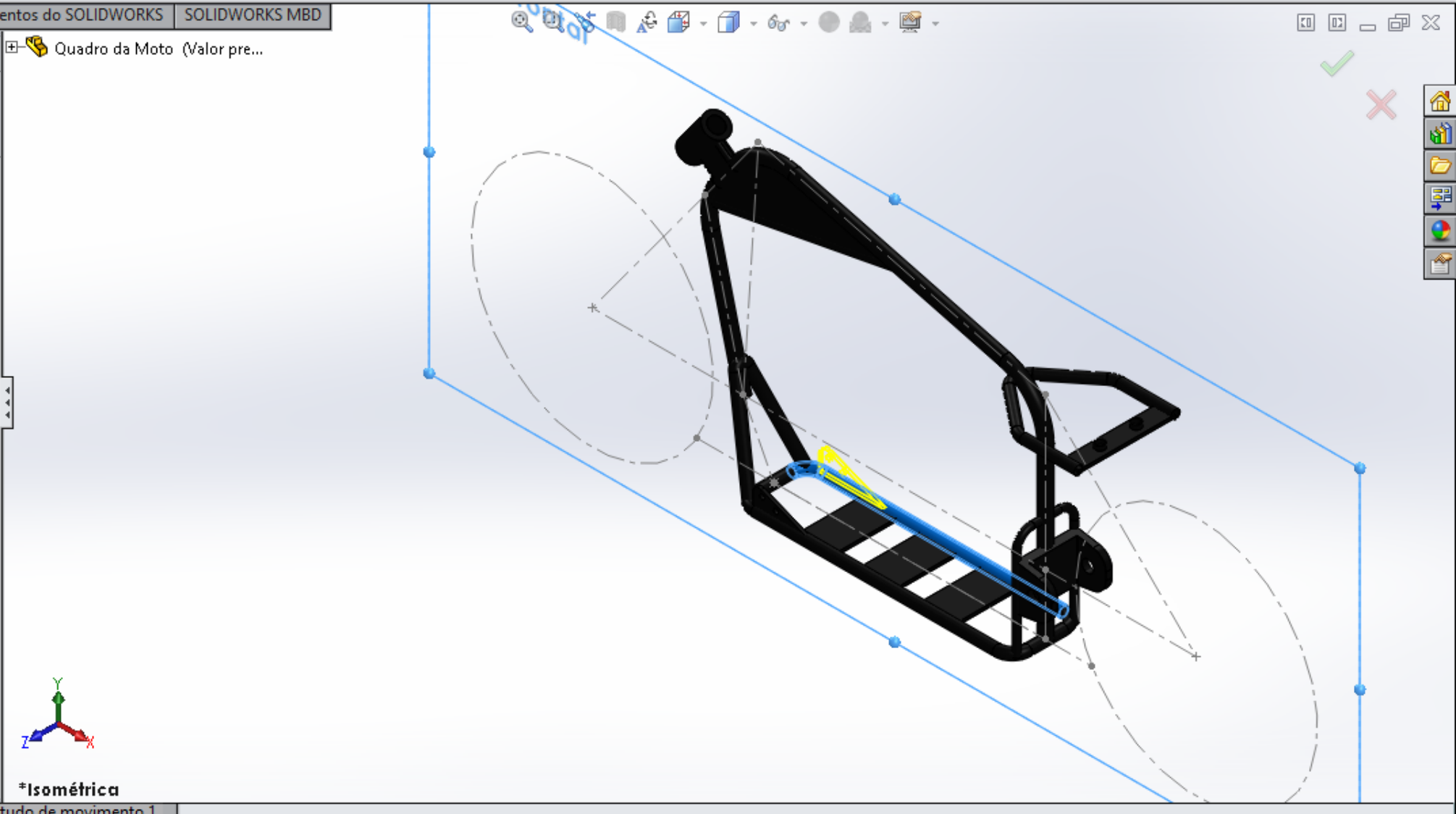
Selecionar automaticamente

Componente estrutural2[1] Componente estrutural2[8]

Opções

Padrão de geometria

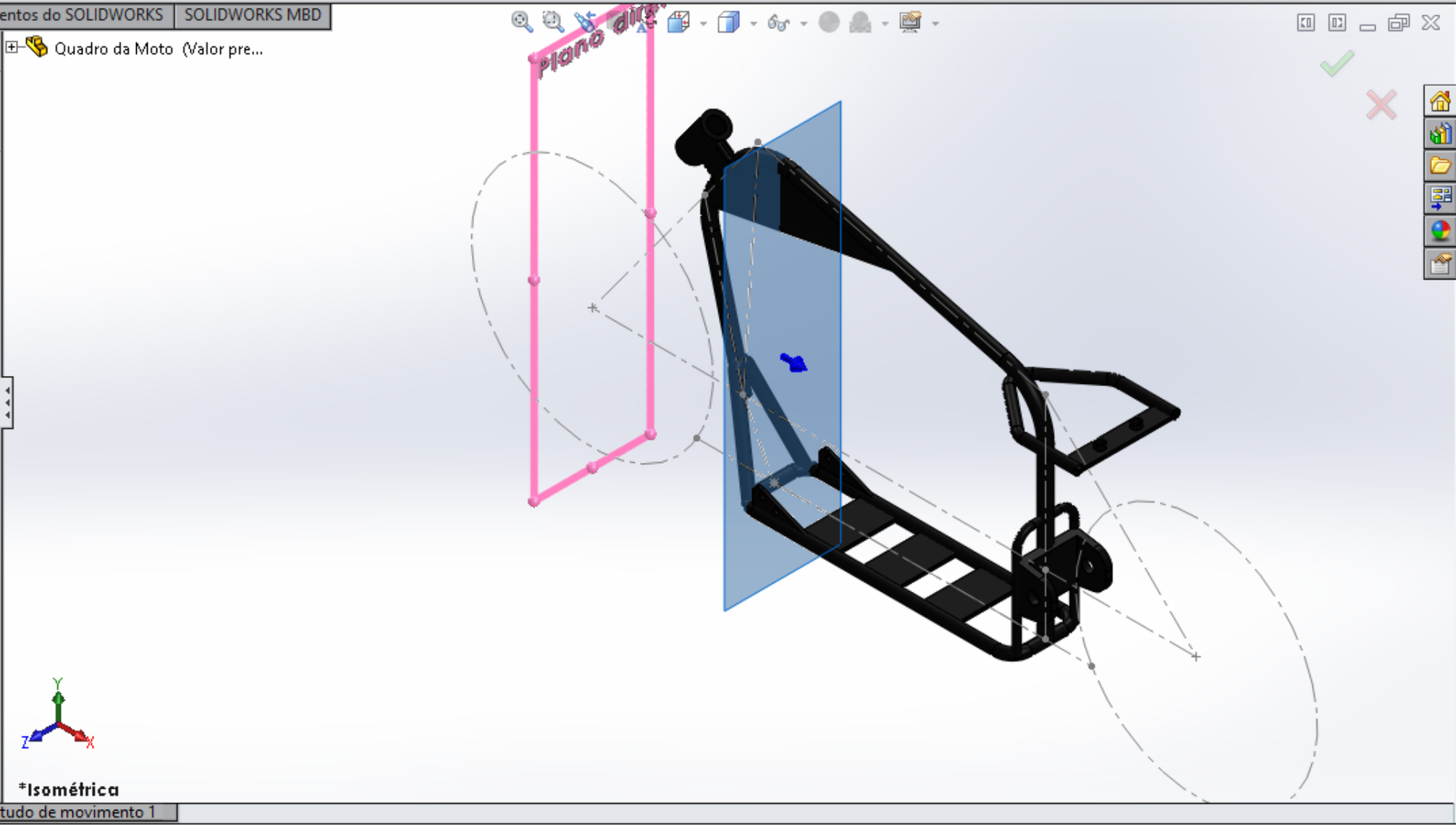
Propagar propriedades

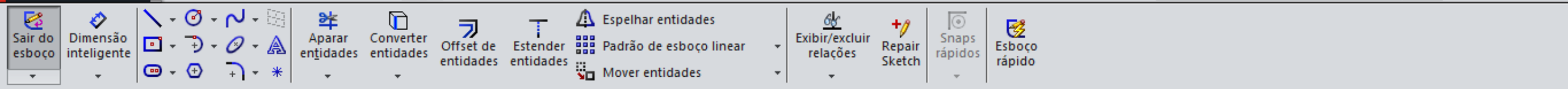


Ressonância/base extrudado Ressonância/base revolucionado Ressonância/Base por loft Ressonância/base por limite
 Corte extrudado Assistente de Perfuração Corte por revolução Corte por loft Forma livre
 Corte por varredura Domo Corte limite Filete Padrão linear Nervura Envolver
 Inclinação Fazer interseção Geometria de refer... Curvas Instant 3D
 Casca Espelhar

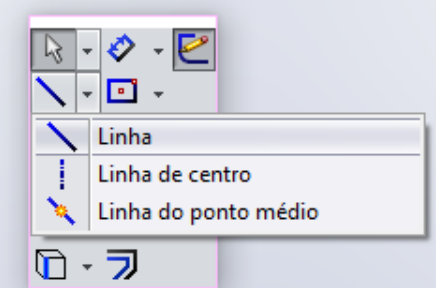
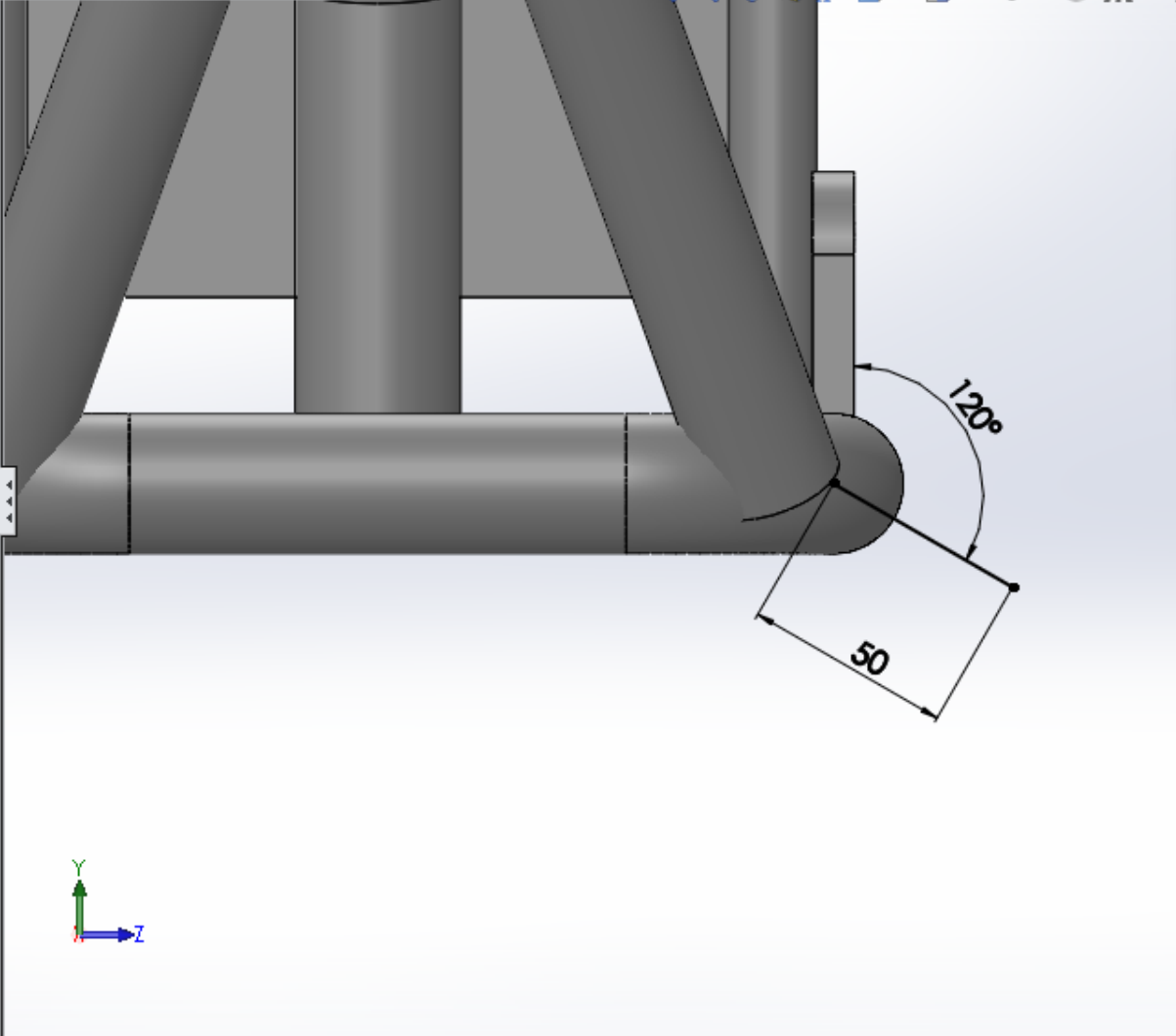
Recursos Esboço Avaliar DimXpert Suplementos do SOLIDWORKS SOLIDWORKS MBD

+ Quadro da Moto (Valor pre...
 Plano20 ?
 Mensagem
 Totalmente definido
 Primeira referência
 Plano direito
 Paralelo Perpendicular Coincidente
 0 630.00mm
 Inverter distância Plano médio
 Segunda referência
 Terceira referência
 Opções
 Inverter normal





- Ressalto-extrusão6
- Ressalto-extrusão9
- Esboço31
- Plano19
- Ressalto-extrusão10
- Esboço32
- Filete4
- Espelhar1
- Plano20
- Extrusão-Fina3
- Esboço33**
- Filete5
- Filete6
- Corte-extrusão10
- Extrusão-Fina4
- Extrusão-Fina5
- Corte-extrusão13
- Filete7
- Filete8
- Corte-extrusão15
- Corte-extrusão16
- Ressalto-extrusão11
- Ressalto-extrusão12
- Corte-extrusão17
- Corte-extrusão21
- Ressalto-extrusão13
- Revolução3
- Corte-extrusão22



Quadro da Moto (Valor pre...

Ressalto-extrusão ?

De Plano de esboço

Direção 1 Cego

40.00mm

Mesclar resultado

Inclinação para fora

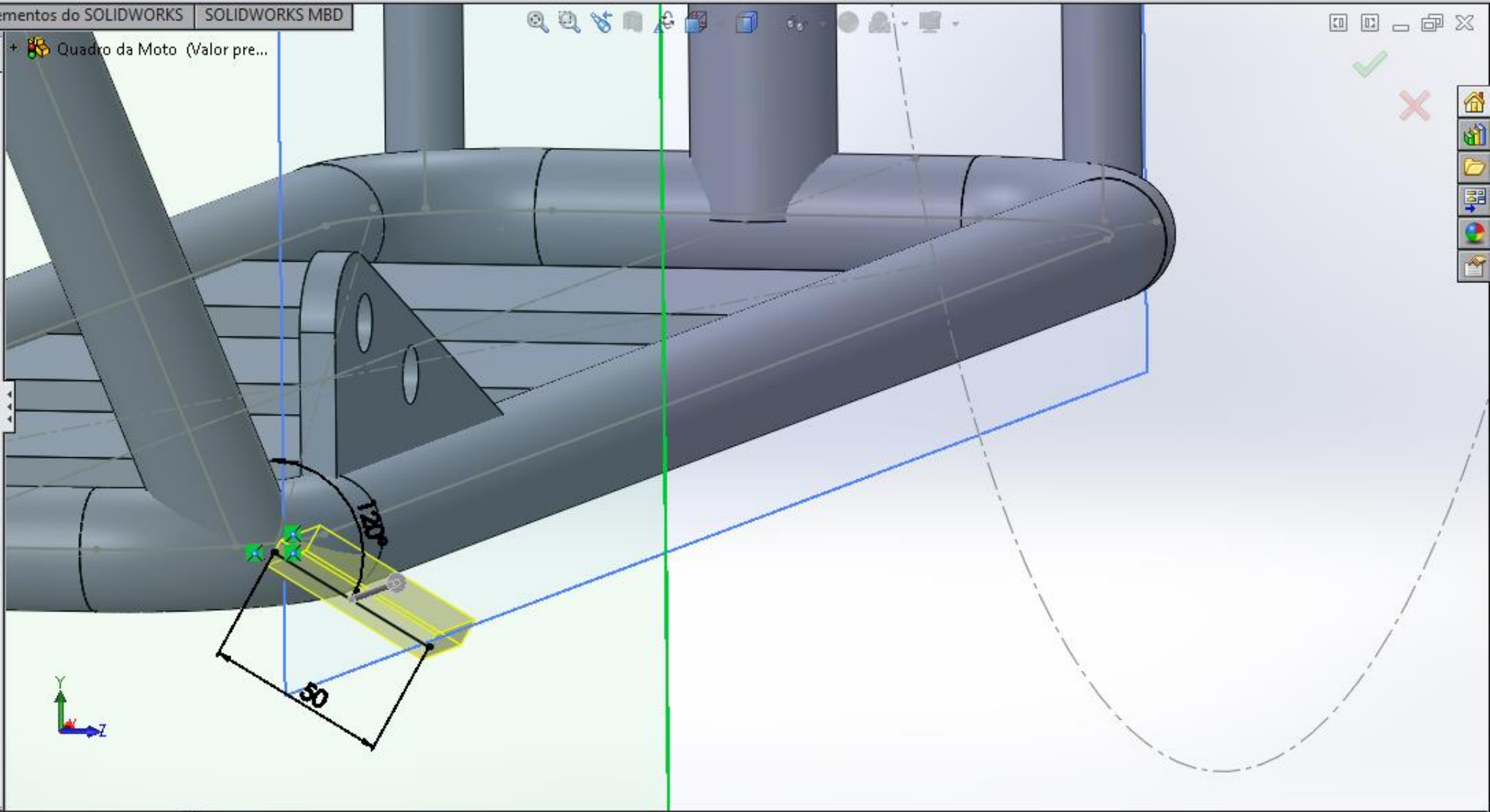
Direção 2

Recurso fino Plano médio

8.00mm

Aplicar filete automaticamente nos cantos

Contornos selecionados



Ressalto/base extrudado, Ressalto/base revolucionado, Ressalto/Base por loft, Ressalto/base por limite, Corte extrudado, Assistente de Perfuração, Corte por revolução, Corte por varredura, Corte por loft, Forma livre, Domo, Corte limite, Filete, Padrão linear, Nervura, Envolver, Inclinação, Fazer interseção, Geometria de refer..., Curvas, Instant 3D, Casca, Espelhar

Recursos Esboço Avaliar DimXpert Suplementos do SOLIDWORKS SOLIDWORKS MBD

Filete Manual FilletXpert

Tipo de filete

Itens a aplicar filete

- Aresta<1>
- Aresta<2>

Propagação de tangente

Visualização completa

Visualização parcial

Nenhuma visualização

Parâmetros de filete

Simétrico

20.00mm

Filetes de múltiplos raios

Perfil: Circular

Quadro da Moto (Valor pre...)

Raio: 20mm

Filete

Manual FilletXpert

Tipo de filete

Itens a aplicar filete

- Face<1>
- Face<2>

Propagação de tangente

Visualização completa

Visualização parcial

Nenhuma visualização

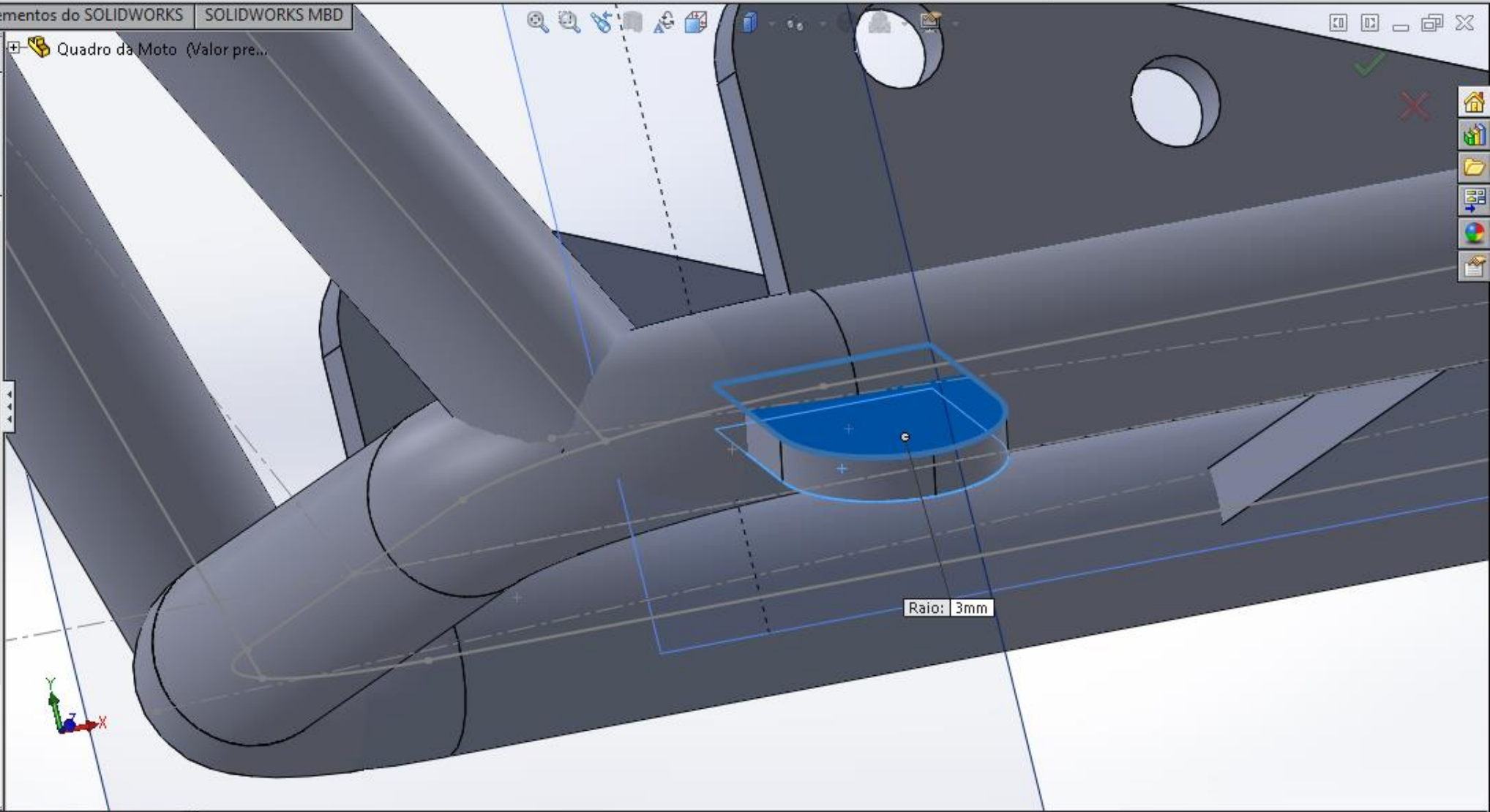
Parâmetros de filete

Simétrico

3.00mm

Filetes de múltiplos raios

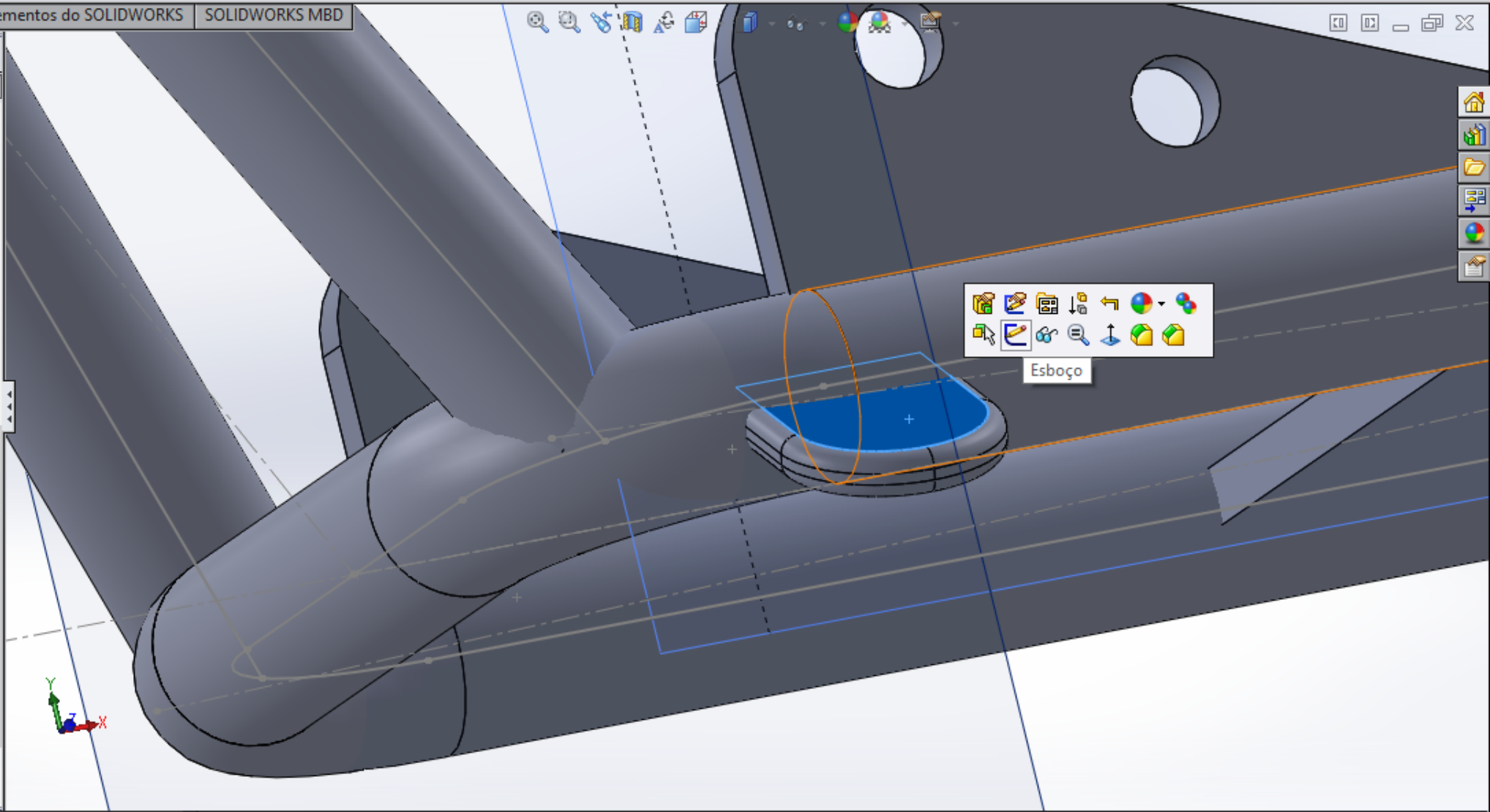
Perfil: Circular



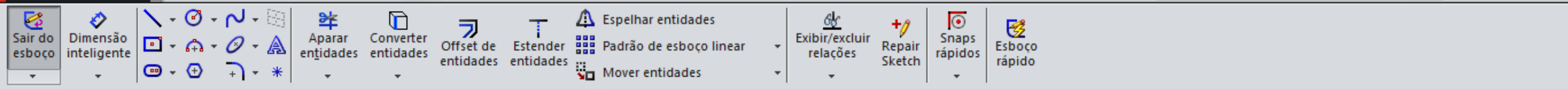
Ressonância/base extrudado Ressonância/base revolucionado Ressonância/Base por loft Ressonância/base por limite
 Corte extrudado Assistente de Perfuração Corte por revolução Corte por varredura Corte por loft Forma livre Domo Corte limite Filete Padrão linear Nervura Inclinação Casca Envolver Fazer interseção Espelhar Geometria de refer... Curvas Instant 3D

Recursos Esboço Avaliar DimXpert Suplementos do SOLIDWORKS SOLIDWORKS MBD

- Filete1
- Corte-extrusão1
- Plano17
- Esboço20
- Componente estrutural12
- Ressonância-extrusão4
- Extrusão-Fina1
- Filete2
- Corte-extrusão8
- Ressonância-extrusão5
- Esboço26
- Ressonância-extrusão6
- Ressonância-extrusão7
- Ressonância-extrusão8
- Corte-extrusão9
- Filete3
- Ressonância-extrusão9
- Esboço31
- Plano19
- Ressonância-extrusão10
- Esboço32
- Filete4
- Espelhar1
- Plano20
- Extrusão-Fina3**
- Esboço33
- Filete5
- Filete6

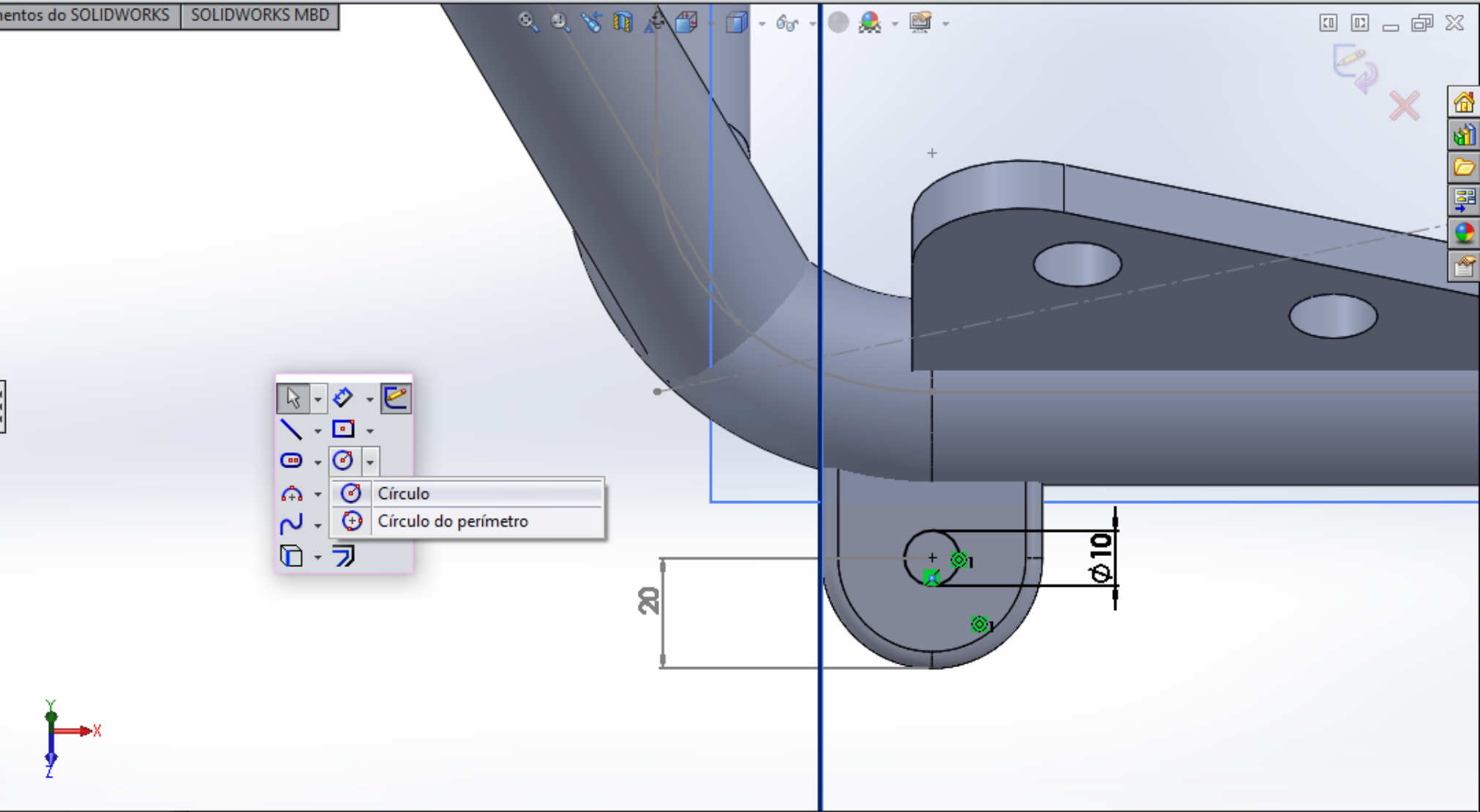


Modelo Vistas 3D Estudo de movimento 1



Recursos Esboço Avaliar DimXpert Suplementos do SOLIDWORKS SOLIDWORKS MBD

- Filete1
- Corte-extrusão1
- Plano17
- Esboço20
- Componente estrutural12
- Ressalto-extrusão4
- Extrusão-Fina1
- Filete2
- Corte-extrusão8
- Ressalto-extrusão5
- Esboço26
- Ressalto-extrusão6
- Ressalto-extrusão7
- Ressalto-extrusão8
- Corte-extrusão9
- Filete3
- Ressalto-extrusão9
- Esboço31
- Plano19
- Ressalto-extrusão10
- Esboço32
- Filete4
- Espelhar1
- Plano20
- Extrusão-Fina3
- Esboço33
- Filete5
- Filete6



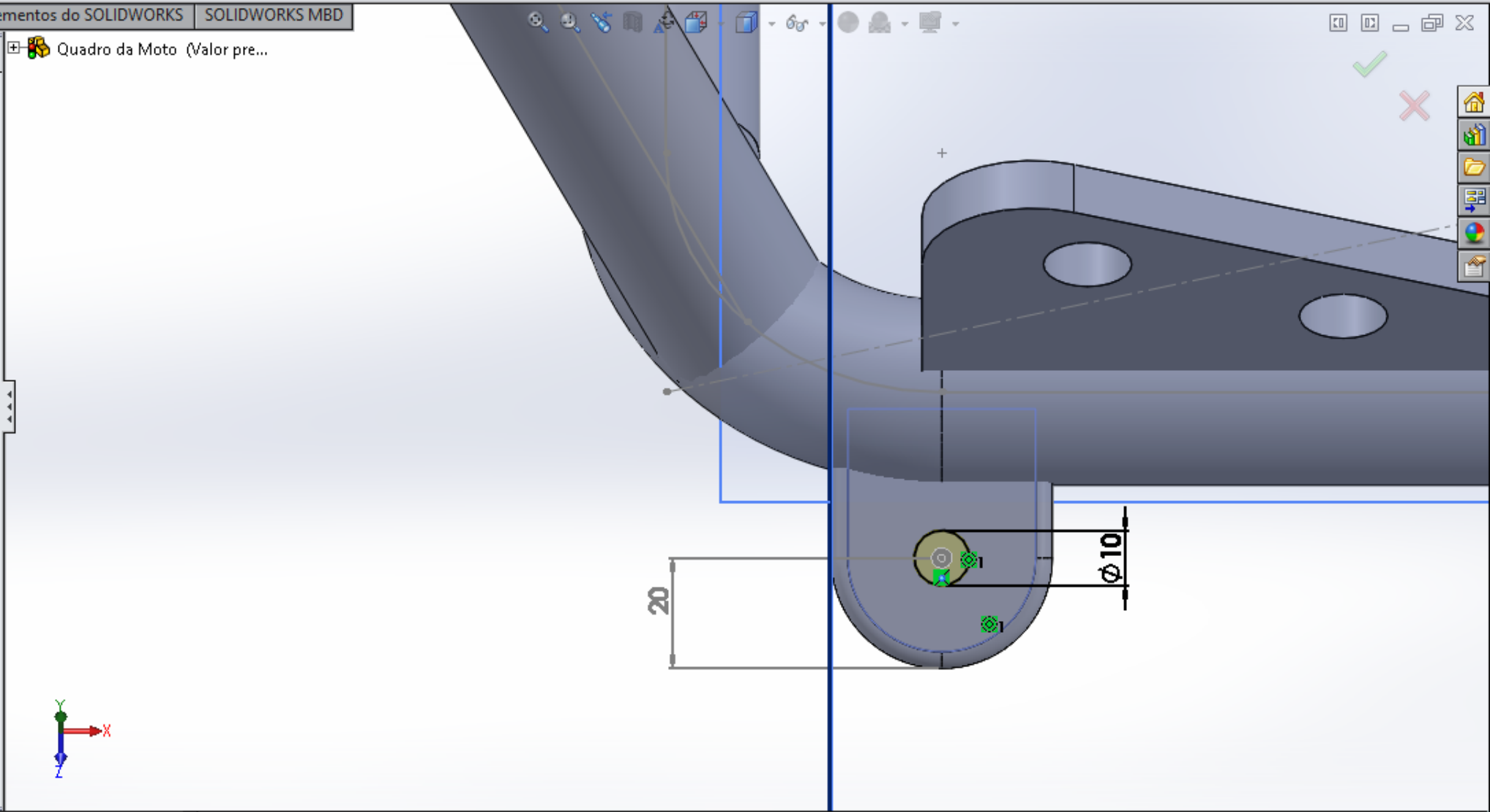
Modelo Vistas 3D Estudo de movimento 1

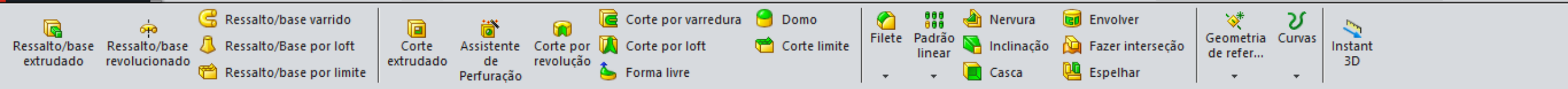
Esboça um círculo. Selecione o centro do círculo e arraste para definir o seu raio. 529.41mm -191.79mm 0mm Totalmente definido Editando Esboço34 MMGS

Ressalto/base extrudado, Ressalto/base revolucionado, Ressalto/Base por loft, Ressalto/base por limite, Corte extrudado, Assistente de Perfuração, Corte por revolução, Corte por varredura, Corte por loft, Forma livre, Domo, Corte limite, Filete, Padrão linear, Nervura, Envolver, Inclinação, Fazer interseção, Geometria de refer..., Curvas, Instant 3D, Casca, Espelhar

Recursos Esboço Avaliar DimXpert Suplementos do SOLIDWORKS SOLIDWORKS MBD

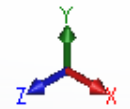
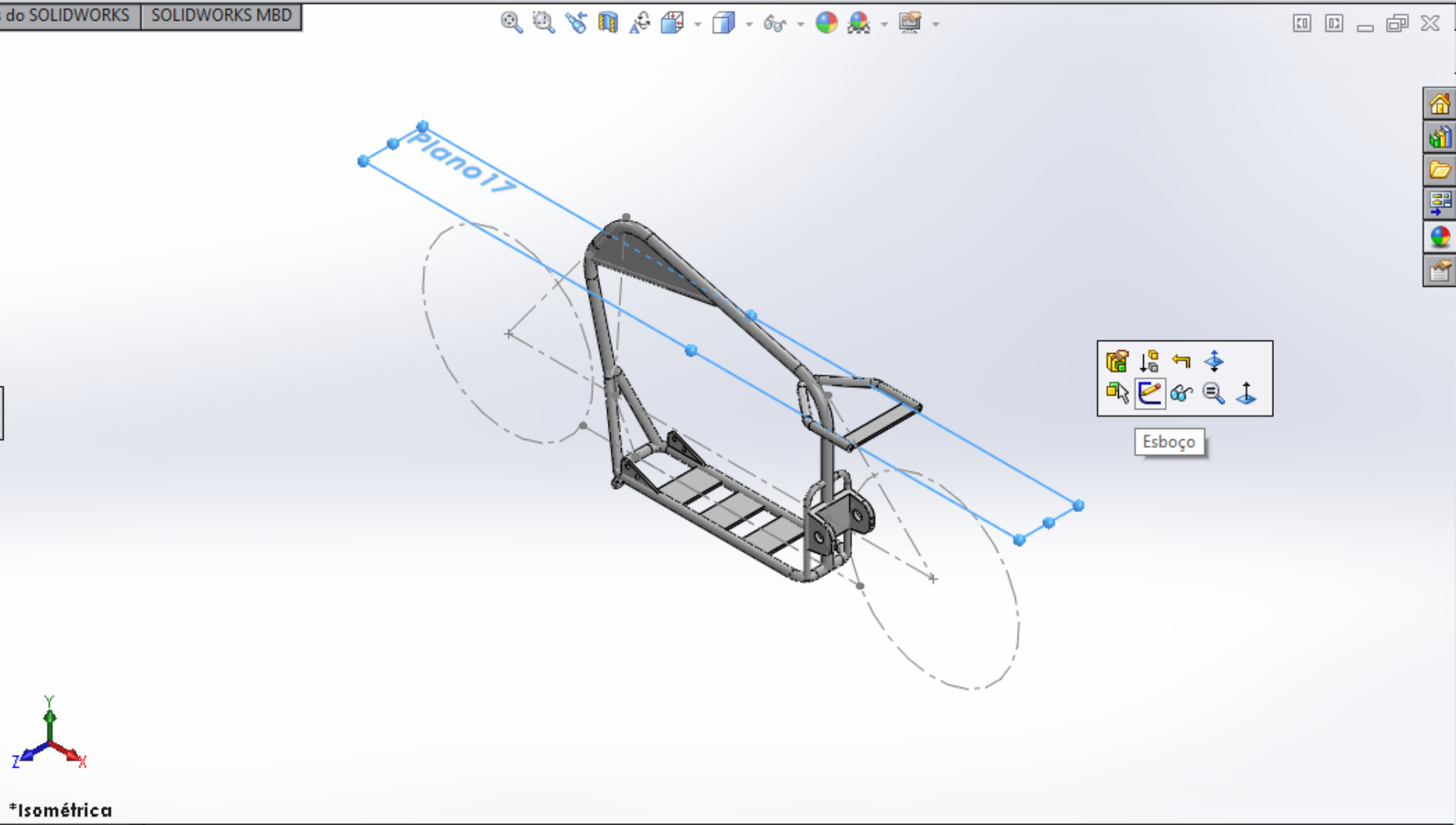
Quadro da Moto (Valor pre...
Corte-extrusão ?
De Plano de esboço
Direção 1 Passante
Inverter lado para cortar
Inclinação para fora
Direção 2
Recurso fino
Contornos selecionados
Escopo do recurso
Todos os corpos
Corpos selecionados
Selecionar automaticamente





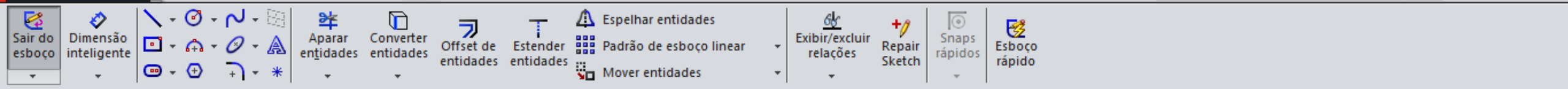
Recursos Esboço Avaliar DimXpert Suplementos do SOLIDWORKS SOLIDWORKS MBD

- AISI 1020
- Plano frontal
- Plano superior
- Plano direito
- Origem
- Soldagem
- Esboço1
- Esboço2
- Componente estrutural1
- Plano3
- Esboço5
- Componente estrutural2
- 3DSketch4
- Componente estrutural10
- Esboço9
- Componente estrutural6
- Plano14
- Esboço10
- Componente estrutural11
- Ressalto-extrusão1
- Filete1
- Corte-extrusão1
- Plano17**
- Esboço20
- Componente estrutural12
- Ressalto-extrusão4
- Ressalto-extrusão6
- Ressalto-extrusão9

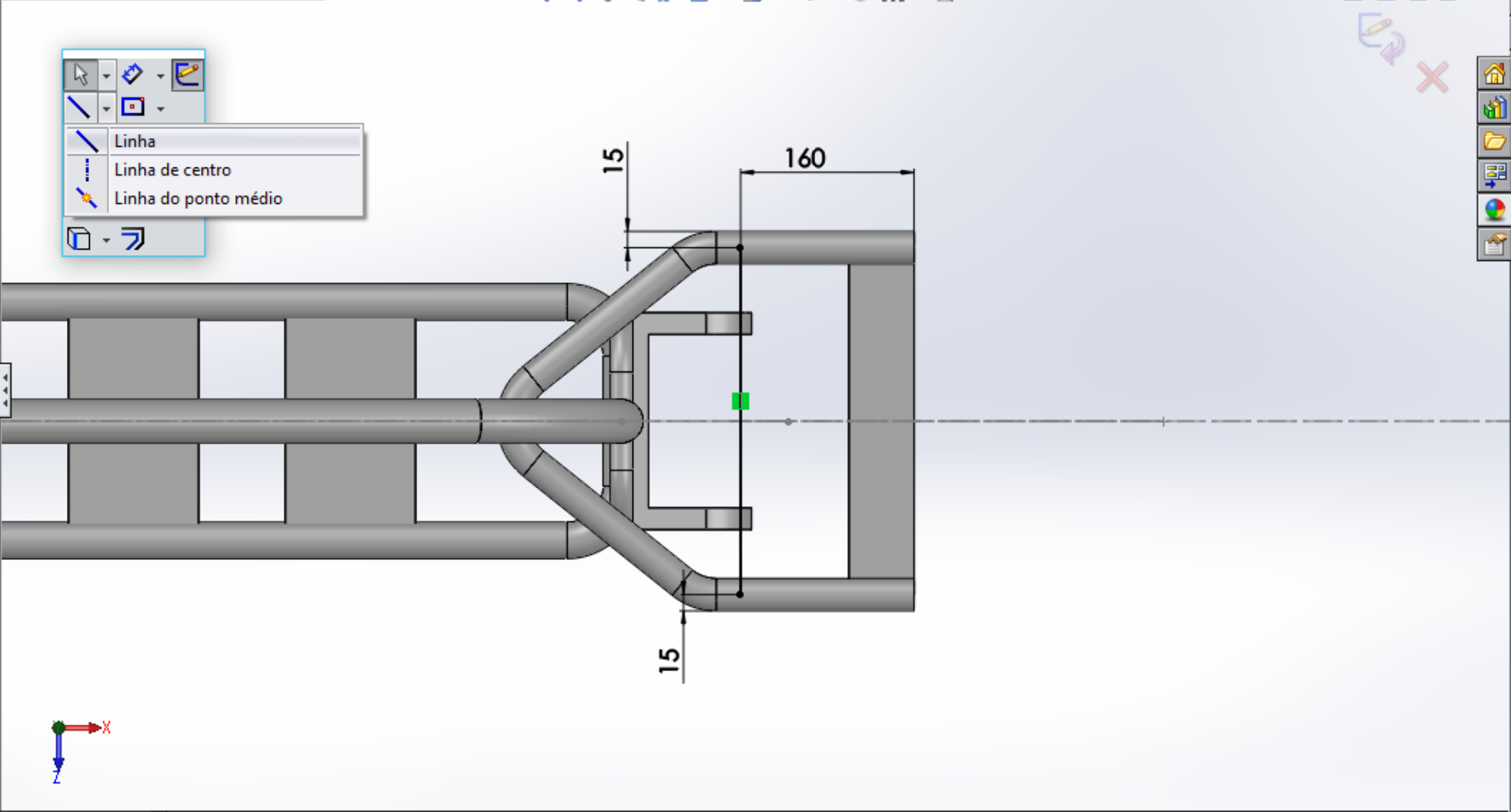


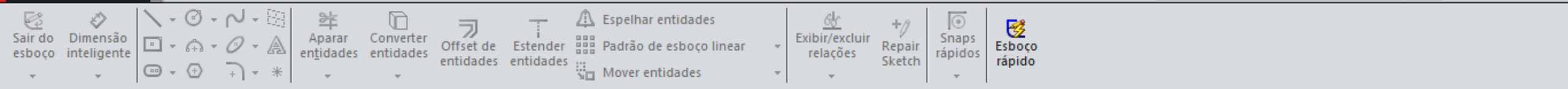
*Isométrica

Modelo Vistas 3D Estudo de movimento 1



- Corte-extrusão1
- Plano17
- Esboço20
- Componente estrutural12
- Ressalto-extrusão4
- Ressalto-extrusão6
- Ressalto-extrusão7
- Ressalto-extrusão8
- Corte-extrusão9
- Filete3
- Ressalto-extrusão9
- Plano19
- Ressalto-extrusão10
- Filete4
- Espelhar1
- Plano20
- Extrusão-Fina3
- Filete5
- Filete6
- Corte-extrusão10
- Extrusão-Fina4
- Esboço35**
- Extrusão-Fina5
- Esboço37
- Corte-extrusão13
- Filete7
- Filete8
- Corte-extrusão15





Extrusão-Fina4

De: Plano de esboço

Direção 1: Cego

10.00mm

Mesclar resultado

Inclinação para fora

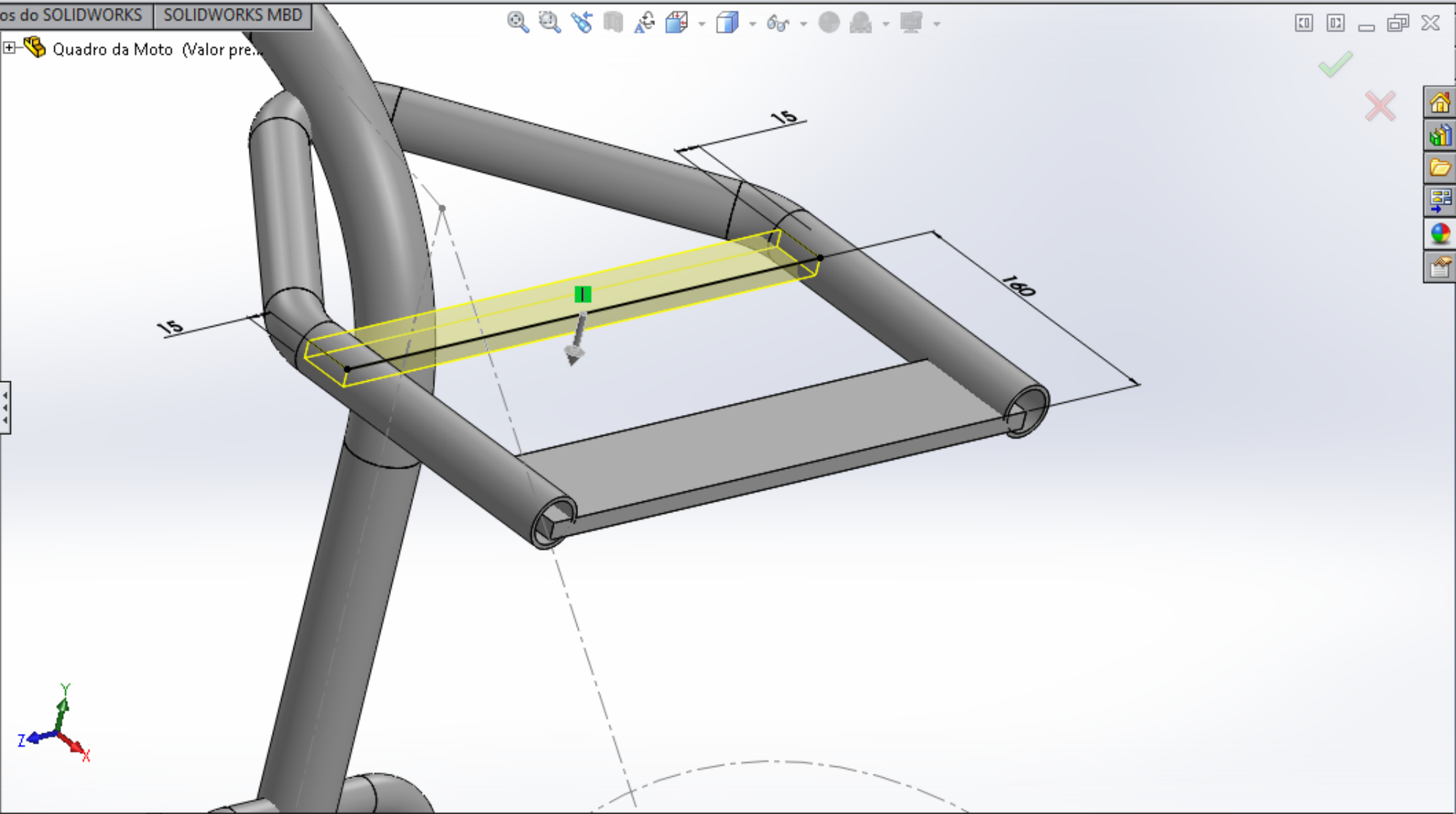
Direção 2

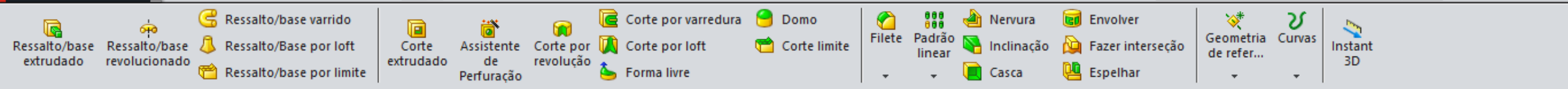
Recurso fino: Uma direção

30.00mm

Aplicar filete automaticamente nos cantos

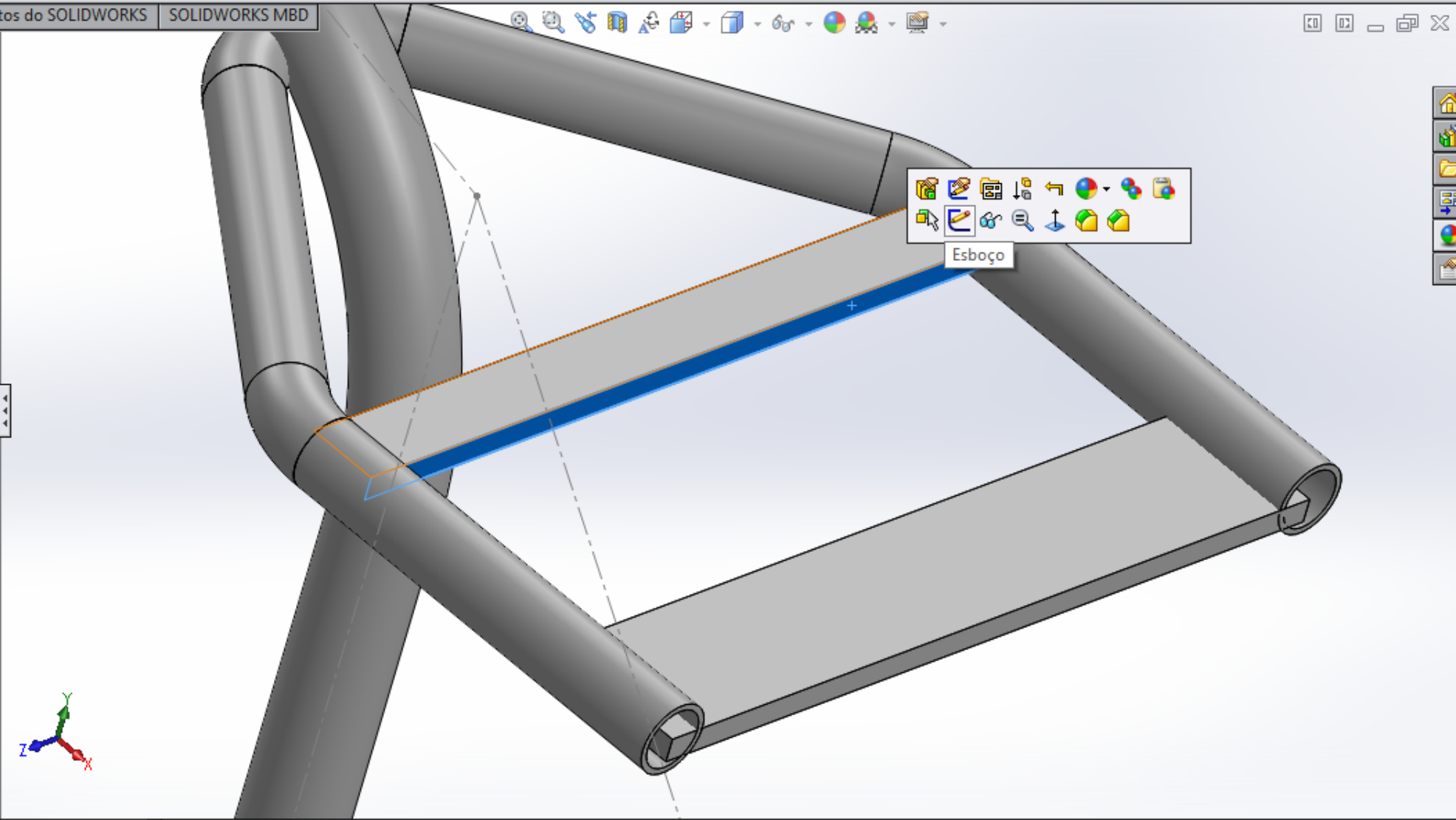
Contornos selecionados





Recursos Esboço Avaliar DimXpert Suplementos do SOLIDWORKS SOLIDWORKS MBD

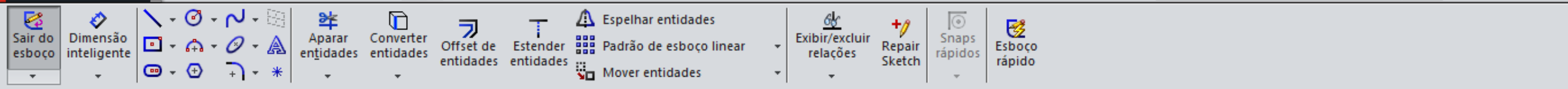
- Corte-extrusão1
- Plano17
- Esboço20
- Componente estrutural12
- Ressalto-extrusão4
- Ressalto-extrusão6
- Ressalto-extrusão7
- Ressalto-extrusão8
- Corte-extrusão9
- Filete3
- Ressalto-extrusão9
- Plano19
- Ressalto-extrusão10
- Filete4
- Espelhar1
- Plano20
- Extrusão-Fina3
- Filete5
- Filete6
- Corte-extrusão10
- Extrusão-Fina4**
- Extrusão-Fina5
- Esboço37
- Corte-extrusão13
- Filete7
- Filete8
- Corte-extrusão15



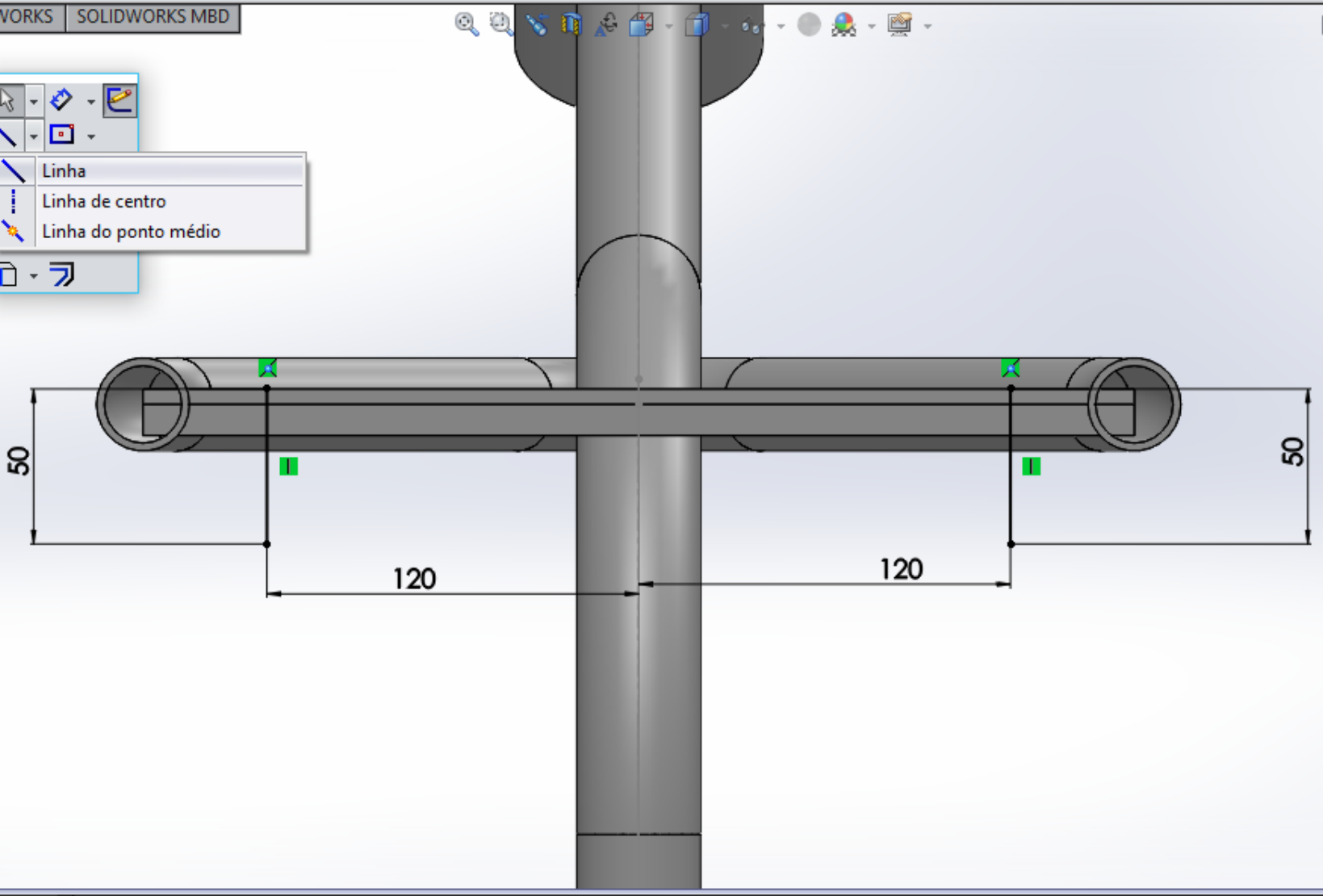
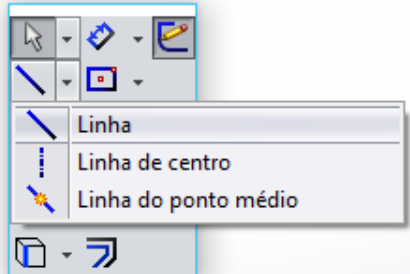
Modelo Vistas 3D Estudo de movimento 1

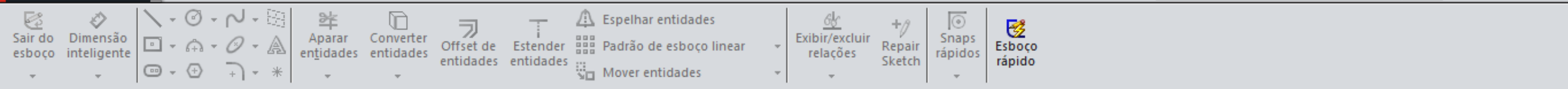
Cria um novo esboço ou edita um esboço existente.

Editando Peça MMGS



- Corte-extrusão1
- Plano17
- Esboço20
- Componente estrutural12
- Ressalto-extrusão4
- Ressalto-extrusão6
- Ressalto-extrusão7
- Ressalto-extrusão8
- Corte-extrusão9
- Filete3
- Ressalto-extrusão9
- Plano19
- Ressalto-extrusão10
- Filete4
- Espelhar1
- Plano20
- Extrusão-Fina3
- Filete5
- Filete6
- Corte-extrusão10
- Extrusão-Fina4
- Extrusão-Fina5
- Esboço37**
- Corte-extrusão13
- Filete7
- Filete8
- Corte-extrusão15





Recursos Esboço Avaliar DimXpert Suplementos do SOLIDWORKS SOLIDWORKS MBD

Extrusão-Fina5

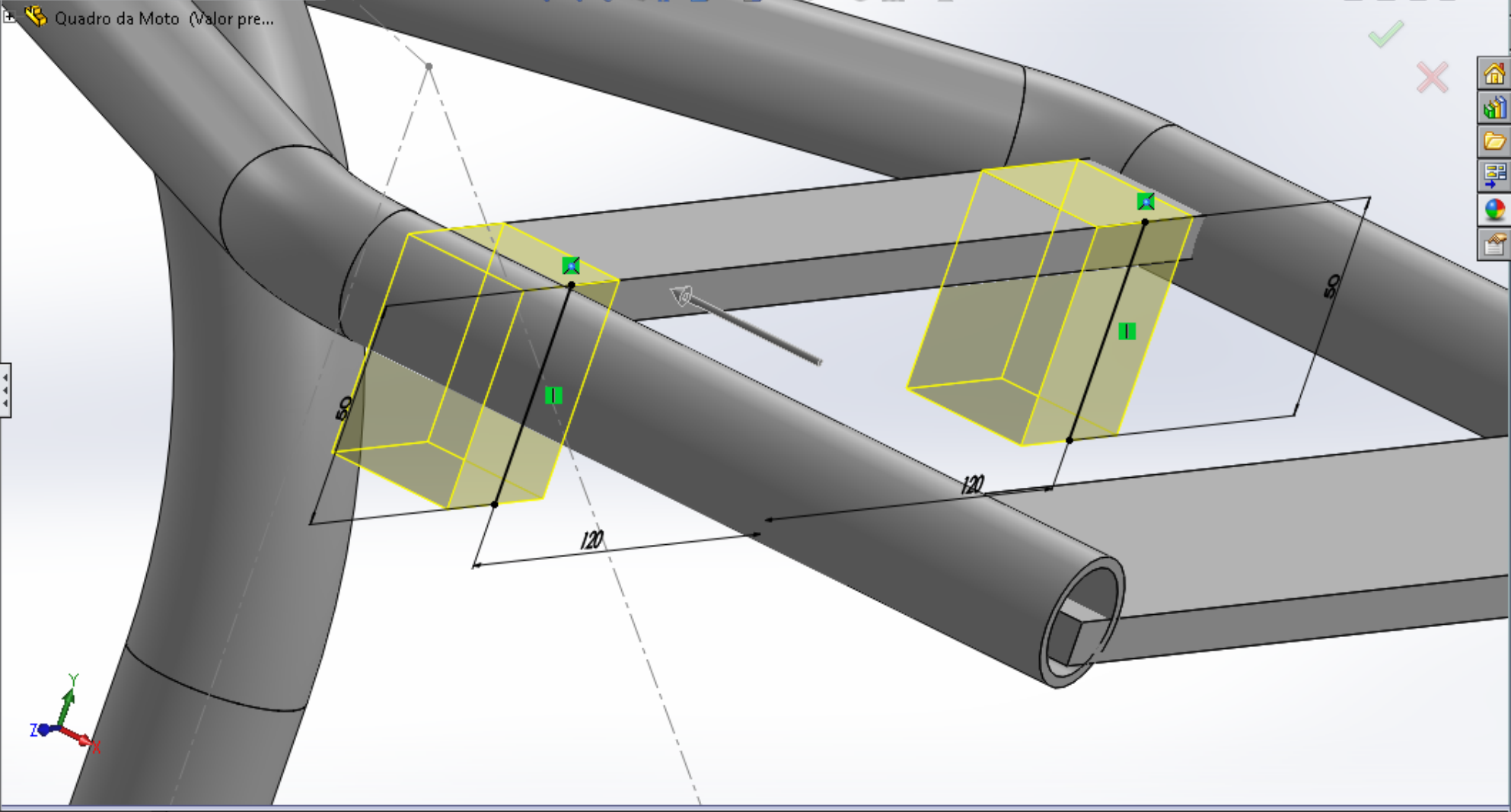
De: Plano de esboço

Direção 1: Cego, 30.00mm, Mesclar resultado, Inclinação para fora

Direção 2: [Desativado]

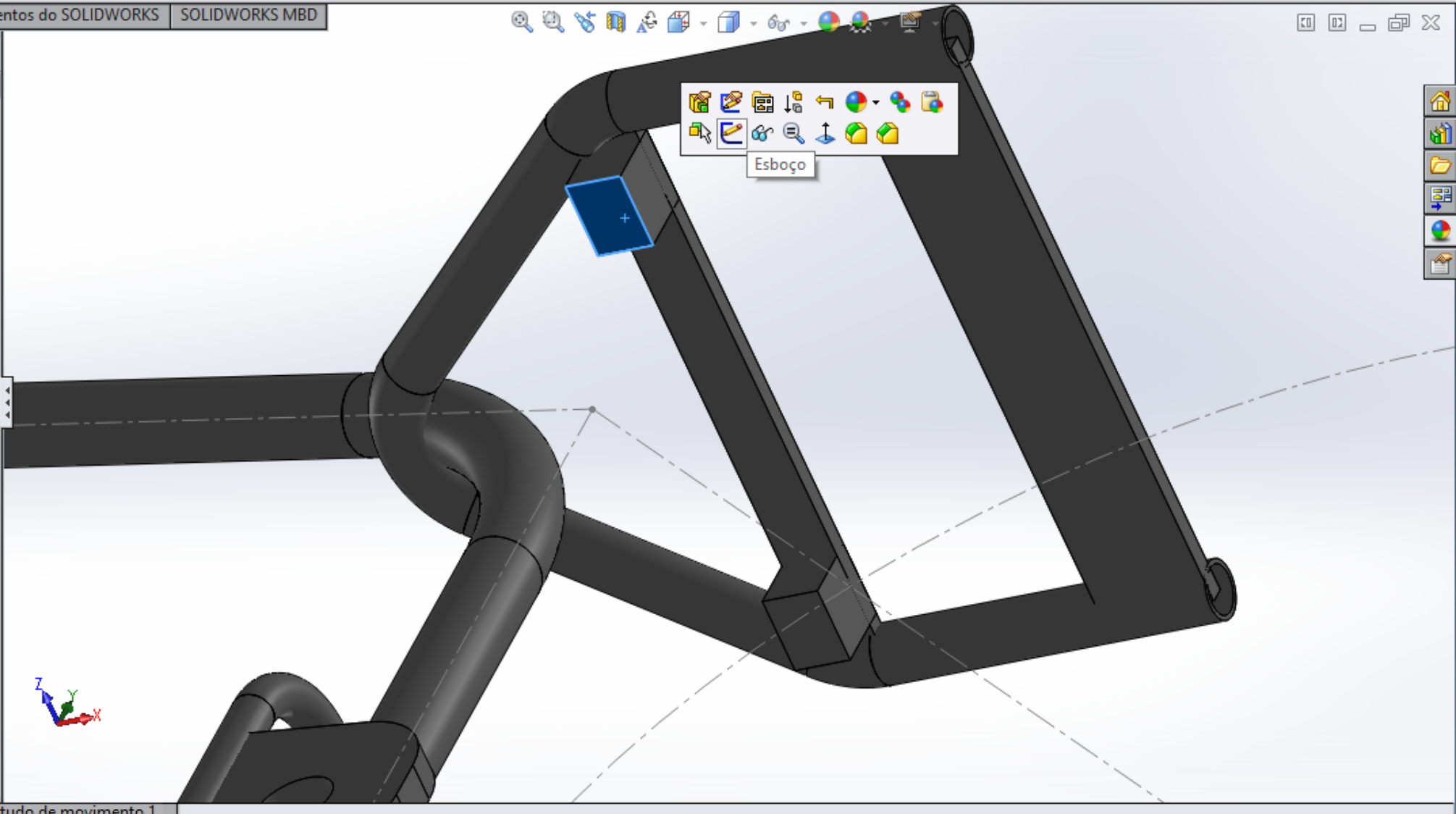
Recurso fino: Plano médio, 40.00mm, Aplicar filete automaticamente nos cantos

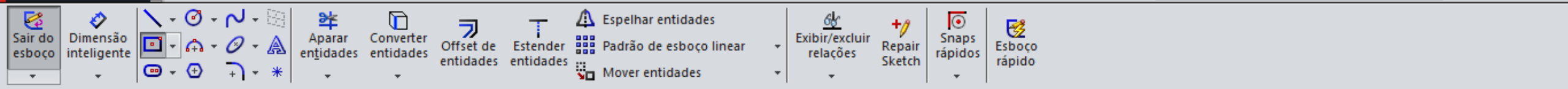
Contornos selecionados



Modelo Vistas 3D Estudo de movimento 1

- Ressalto-extrusão1
- Filete1
- Corte-extrusão1
- Plano17
- Esboço20
- Componente estrutural12
- Ressalto-extrusão4
- Ressalto-extrusão5
- Esboço26
- Ressalto-extrusão6
- Ressalto-extrusão7
- Ressalto-extrusão8
- Corte-extrusão9
- Filete3
- Ressalto-extrusão9
- Plano19
- Ressalto-extrusão10
- Filete4
- Espelhar1
- Plano20
- Extrusão-Fina3
- Filete5
- Filete6
- Corte-extrusão10
- Extrusão-Fina4
- Esboço35
- Extrusão-Fina5





Retângulo

Tipo de retângulo

- Retângulo central

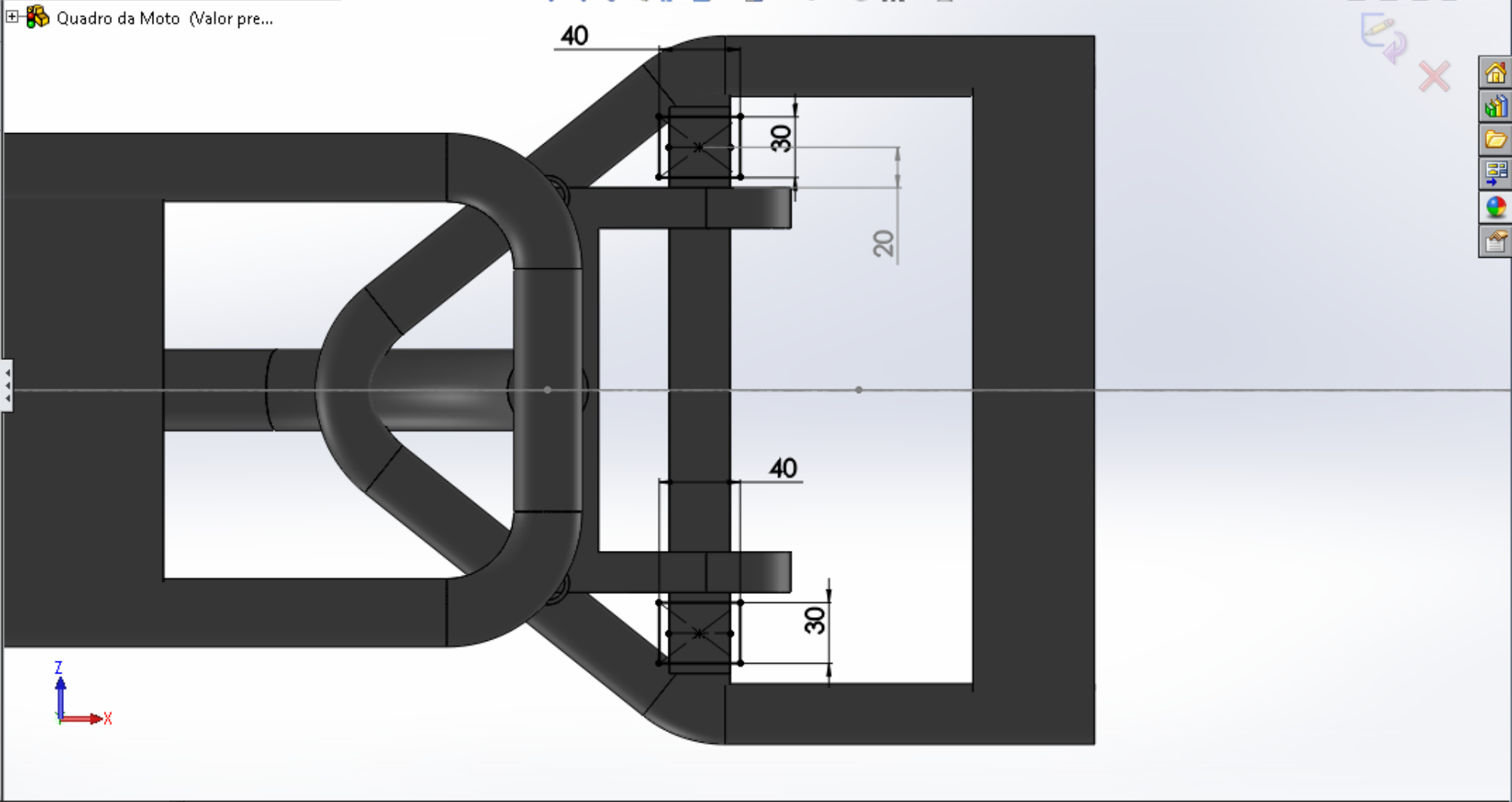
Adicionar linhas de construção

Dos cantos

De pontos médios

Parâmetros

X	0.00
Y	0.00
X	0.00
Y	0.00
X	0.00
Y	0.00
X	0.00
Y	0.00
X	0.00
Y	0.00



Quadro da Moto (Valor pre...

Corte-extrusão

De: Plano de esboço

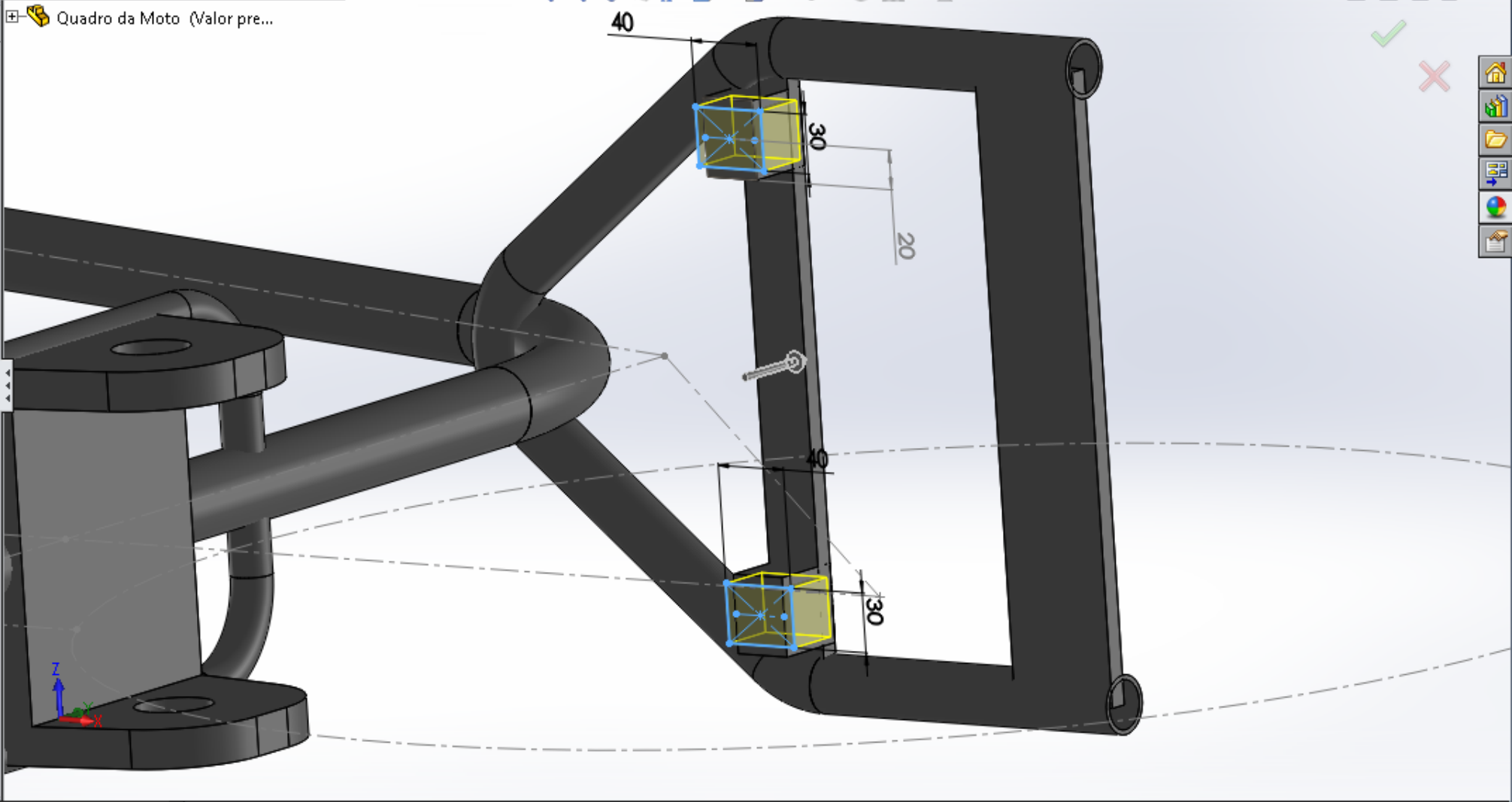
Direção 1: Cego, 30.00mm, Inverter lado para cortar, Inclinação para fora

Direção 2: [Desativado]

Recurso fino: [Desativado]

Contornos selecionados: [Desativado]

Escopo do recurso: Todos os corpos, **Corpos selecionados**, Selecionar automaticamente



Filete7

Itens a aplicar filete

- Aresta<2>
- Aresta<3>
- Aresta<4>

Propagação de tangente

Visualização completa

Visualização parcial

Nenhuma visualização

Parâmetros de filete

Simétrico

15.00mm

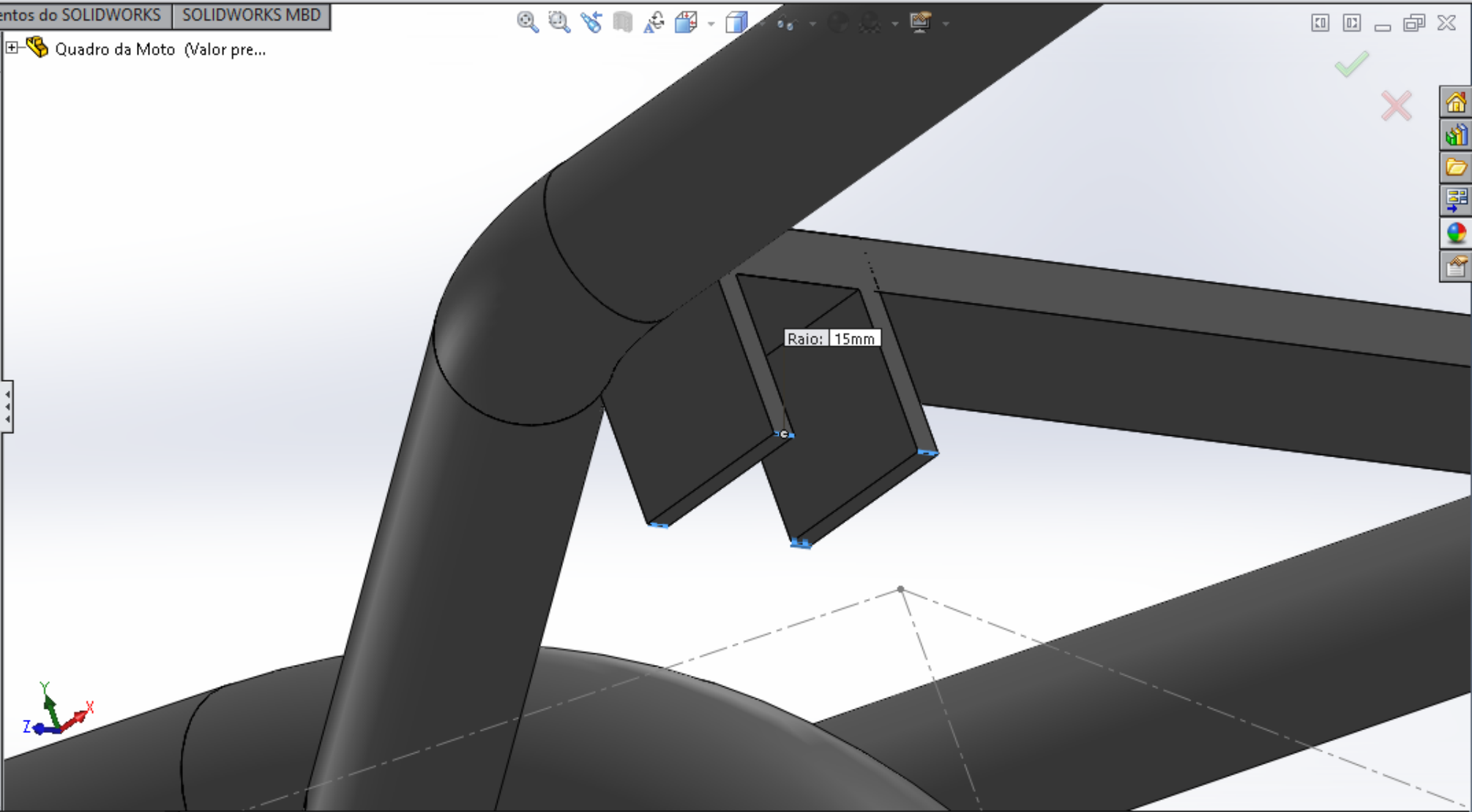
Filetes de múltiplos raios

Perfil:

Circular

Parâmetros de recuo

Opções de filete



Quadro da Moto (Valor pre...

Filete ?

Manual FilletXpert

Tipo de filete

Itens a aplicar filete

- Aresta<2>
- Aresta<3>
- Aresta<4>

Propagação de tangente

Visualização completa

Visualização parcial

Nenhuma visualização

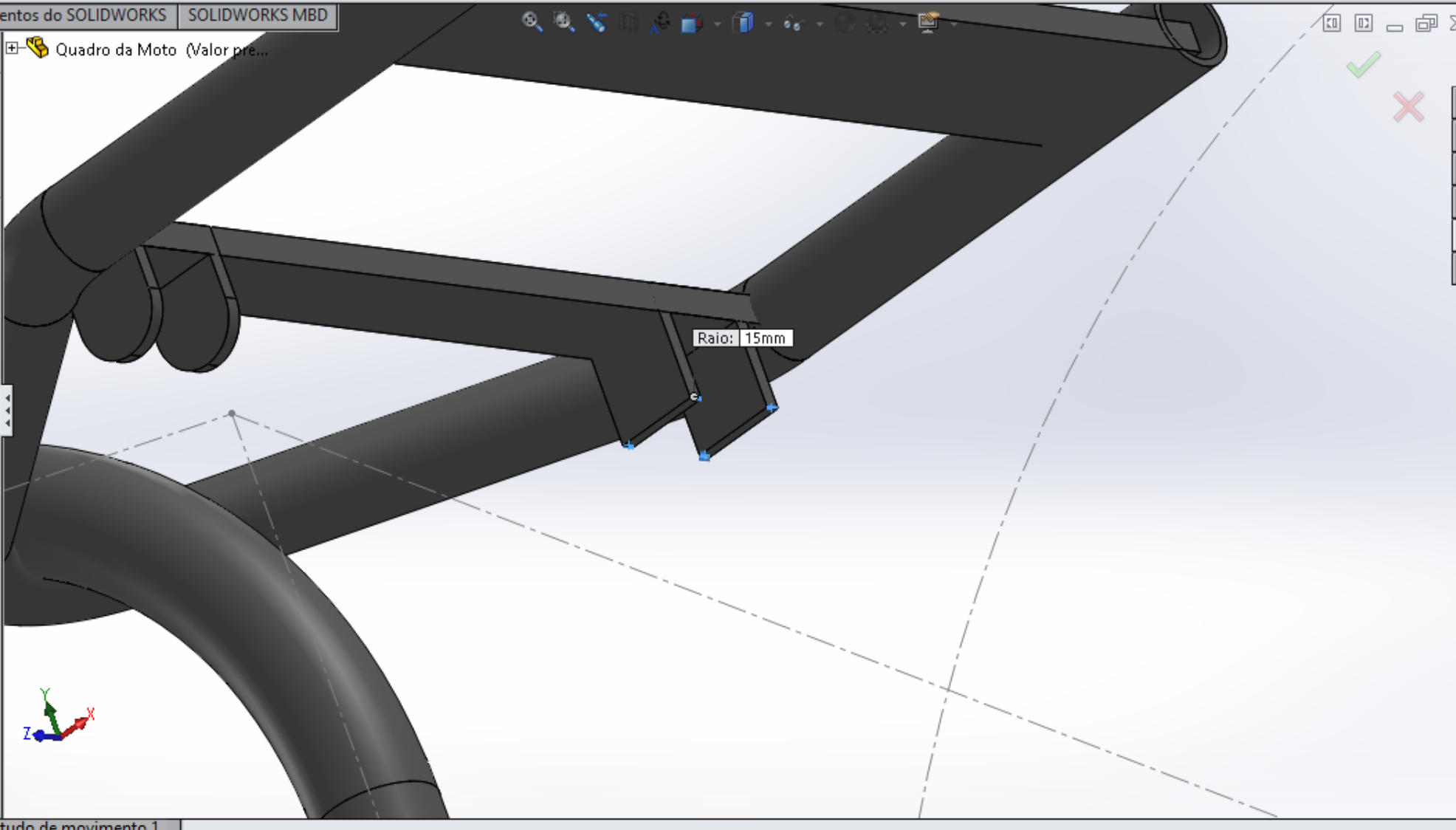
Parâmetros de filete

Simétrico

15.00mm

Filetes de múltiplos raios

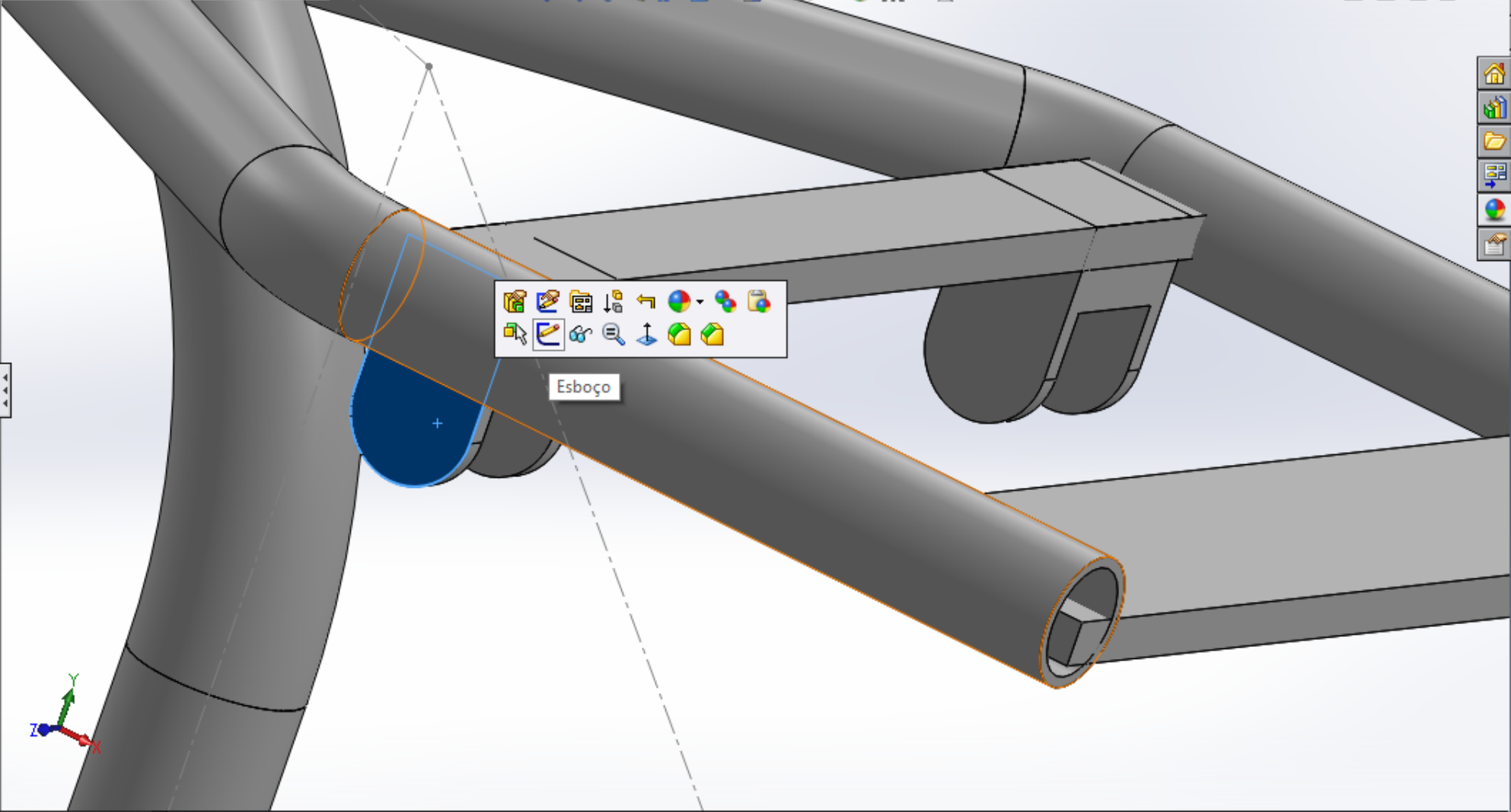
Perfil: Circular

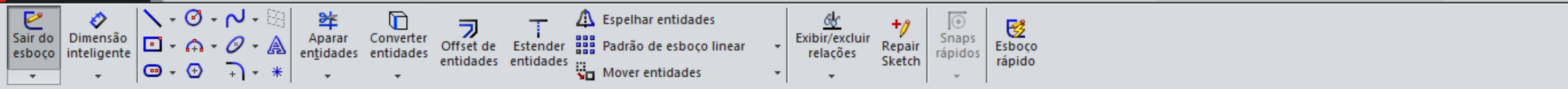


Ressalto/base extrudado Ressalto/base revolucionado Ressalto/Base por loft Ressalto/base por limite
 Corte extrudado Assistente de Perfuração Corte por revolução Corte por varredura Corte por loft Forma livre Domo Corte limite Filete Padrão linear Nervura Inclinação Casca Envolver Fazer interseção Espelhar Geometria de refer... Curvas Instant 3D

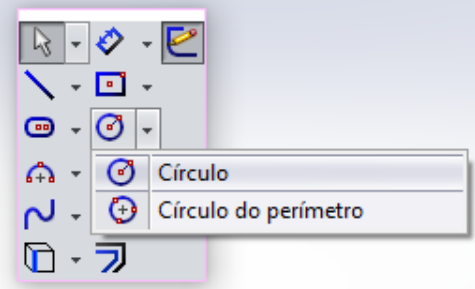
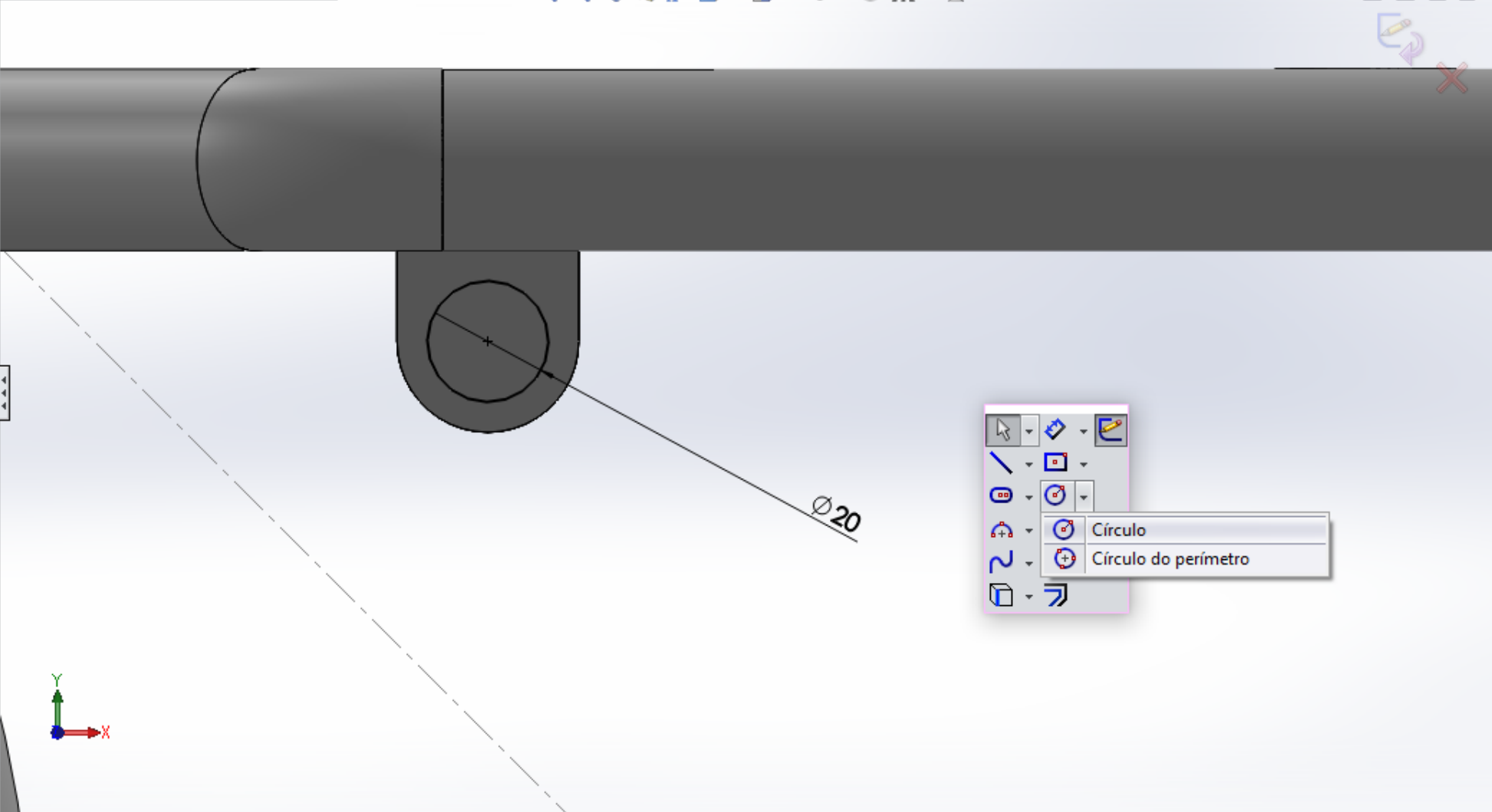
Recursos Esboço Avaliar DimXpert Suplementos do SOLIDWORKS SOLIDWORKS MBD

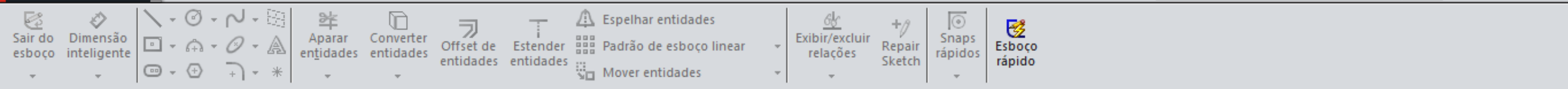
- Filete1
- Corte-extrusão1
- Plano17
- Esboço20
- Componente estrutural12
- Ressalto-extrusão4
- Ressalto-extrusão6
- Ressalto-extrusão7
- Ressalto-extrusão8
- Corte-extrusão9
- Filete3
- Ressalto-extrusão9
- Plano19
- Ressalto-extrusão10
- Filete4
- Espelhar1
- Plano20
- Extrusão-Fina3
- Filete5
- Filete6
- Corte-extrusão10
- Extrusão-Fina4
- Extrusão-Fina5**
- Corte-extrusão13
- Filete7
- Filete8
- Corte-extrusão15





- Esboço20
- Componente estrutural12
- Ressalto-extrusão4
- Ressalto-extrusão5
- Ressalto-extrusão6
- Ressalto-extrusão7
- Ressalto-extrusão8
- Corte-extrusão9
- Filete3
- Ressalto-extrusão9
- Plano19
- Ressalto-extrusão10
- Filete4
- Espelhar1
- Plano20
- Extrusão-Fina3
- Filete5
- Filete6
- Corte-extrusão10
- Extrusão-Fina4
- Esboço35
- Extrusão-Fina5
- Esboço37
- Corte-extrusão13
- Filete7
- Filete8
- (-) Esboço41
- Corte-extrusão14





Quadro da Moto (Valor pre...

Corte-extrusão15

De Plano de esboço

Direção 1 Passante

Inverter lado para cortar

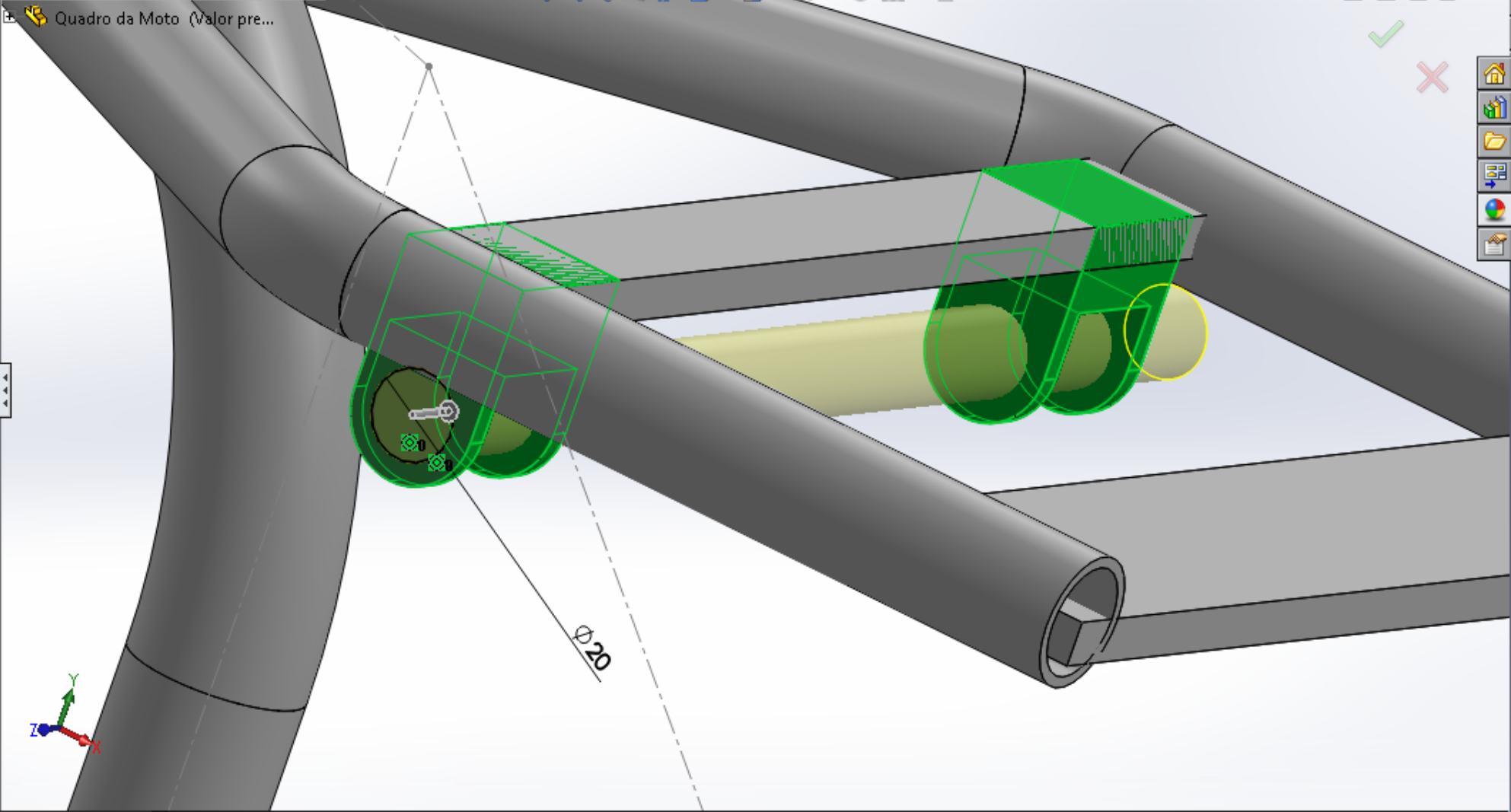
Inclinação para fora

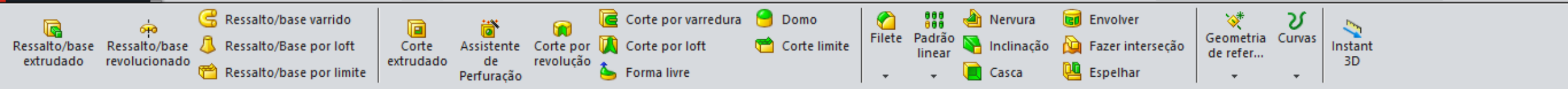
Direção 2

Contornos selecionados

Configurações

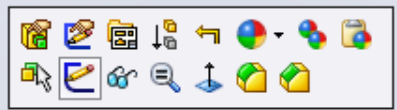
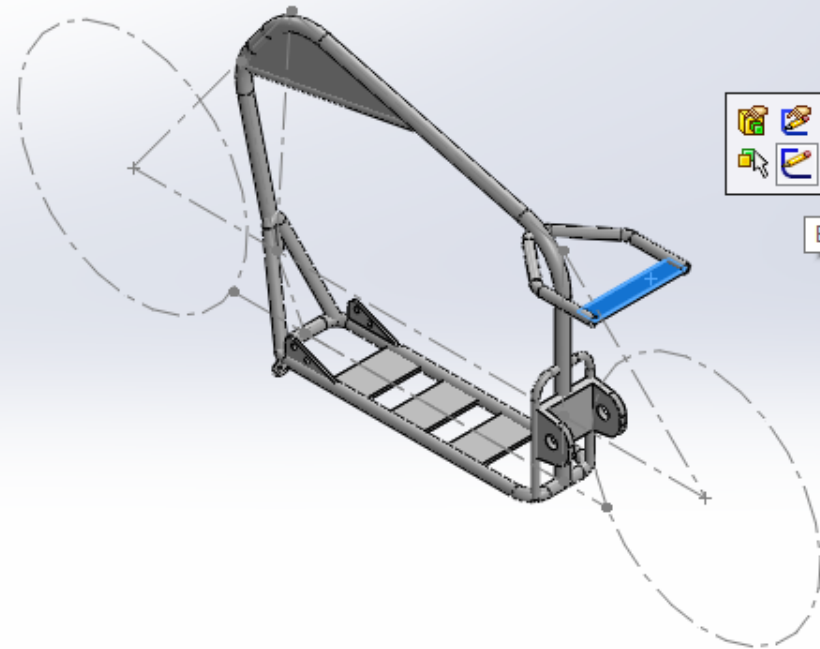
Escopo do recurso



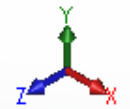


Recursos Esboço Avaliar DimXpert Suplementos do SOLIDWORKS SOLIDWORKS MBD

- Corte-extrusão1
- Plano17
- Esboço20
- Componente estrutural12
- Ressalto-extrusão4
- Ressalto-extrusão6
- Ressalto-extrusão9
- Plano19
- Ressalto-extrusão10
- Filete4
- Espelhar1
- Plano20
- Extrusão-Fina3
- Filete5
- Filete6
- Corte-extrusão10
- Extrusão-Fina4
- Extrusão-Fina5
- Corte-extrusão13
- Filete7
- Filete8
- Corte-extrusão15
- Corte-extrusão16
- Ressalto-extrusão11
- Ressalto-extrusão12
- Corte-extrusão17
- Corte-extrusão21

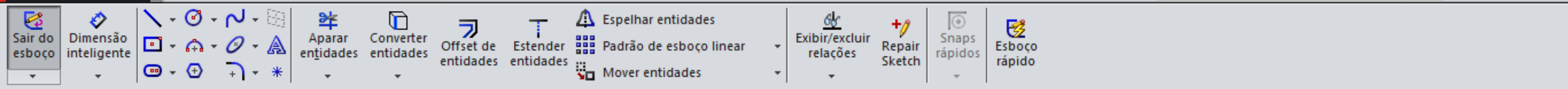


Esboço



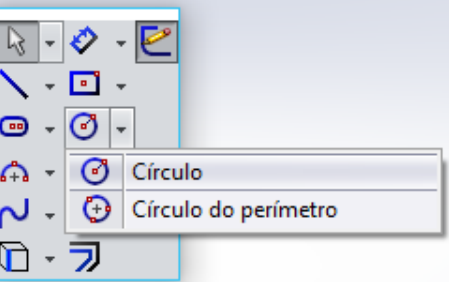
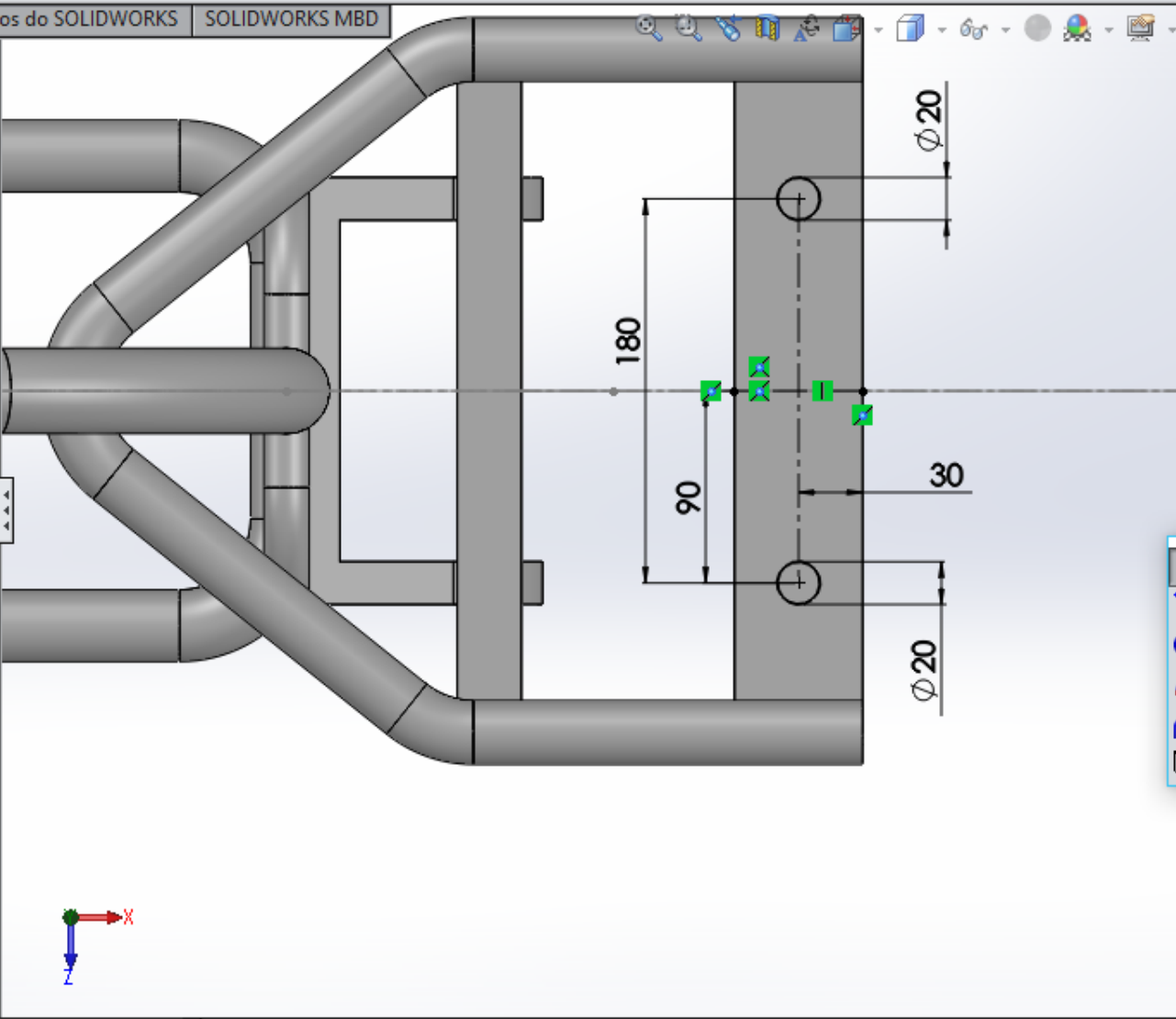
*Isométrica

Modelo Vistas 3D Estudo de movimento 1



Recursos Esboço Avaliar DimXpert Suplementos do SOLIDWORKS SOLIDWORKS MBD

- Plano17
- Esboço20
- Componente estrutural12
- Ressalto-extrusão4
- Ressalto-extrusão6
- Ressalto-extrusão7
- Ressalto-extrusão8
- Corte-extrusão9
- Filete3
- Ressalto-extrusão9
- Plano19
- Ressalto-extrusão10
- Filete4
- Espelhar1
- Plano20
- Extrusão-Fina3
- Filete5
- Filete6
- Corte-extrusão10
- Extrusão-Fina4
- Esboço35
- Extrusão-Fina5
- Corte-extrusão13
- Filete7
- Filete8
- Corte-extrusão15
- Esboço43



Modelo Vistas 3D Estudo de movimento 1

Esboça um círculo. Seleccione o centro do círculo e arraste para definir o seu raio. 1907.7mm -67.7mm 0mm Totalmente definido Editando Esboço43 MMGS

Ressalto/base extrudado, Ressalto/base revolucionado, Ressalto/Base por loft, Ressalto/base por limite, Corte extrudado, Assistente de Perfuração, Corte por revolução, Corte por varredura, Corte por loft, Forma livre, Domo, Corte limite, Filete, Padrão linear, Nervura, Inclinação, Casca, Envolver, Fazer interseção, Espelhar, Geometria de refer..., Curvas, Instant 3D

Recursos Esboço Avaliar DimXpert Suplementos do SOLIDWORKS SOLIDWORKS MBD

Corte-extrusão

De: Plano de esboço

Direção 1: Cego, 40.00mm

Inverter lado para cortar

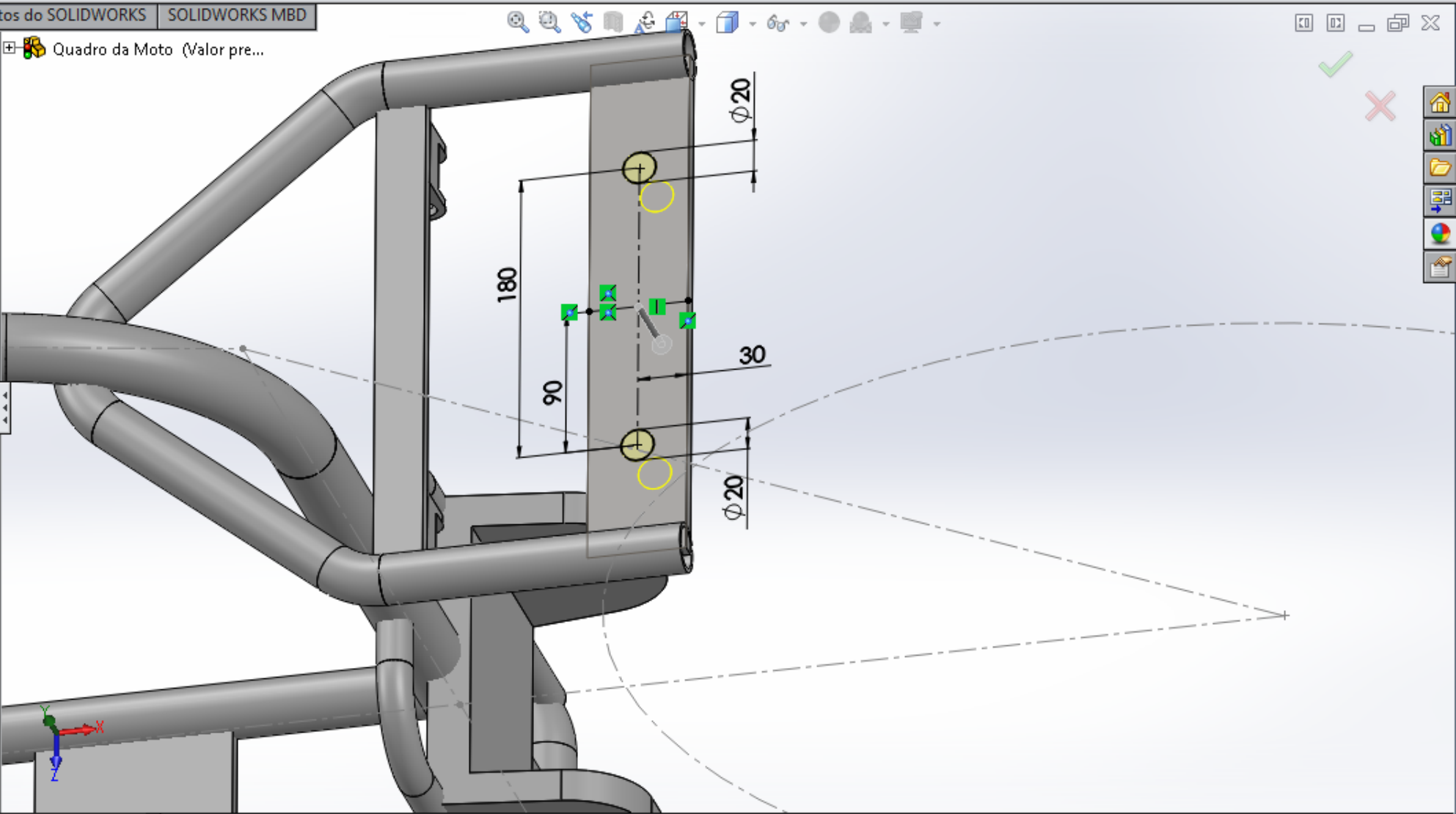
Inclinação para fora

Direção 2

Recurso fino

Contornos selecionados

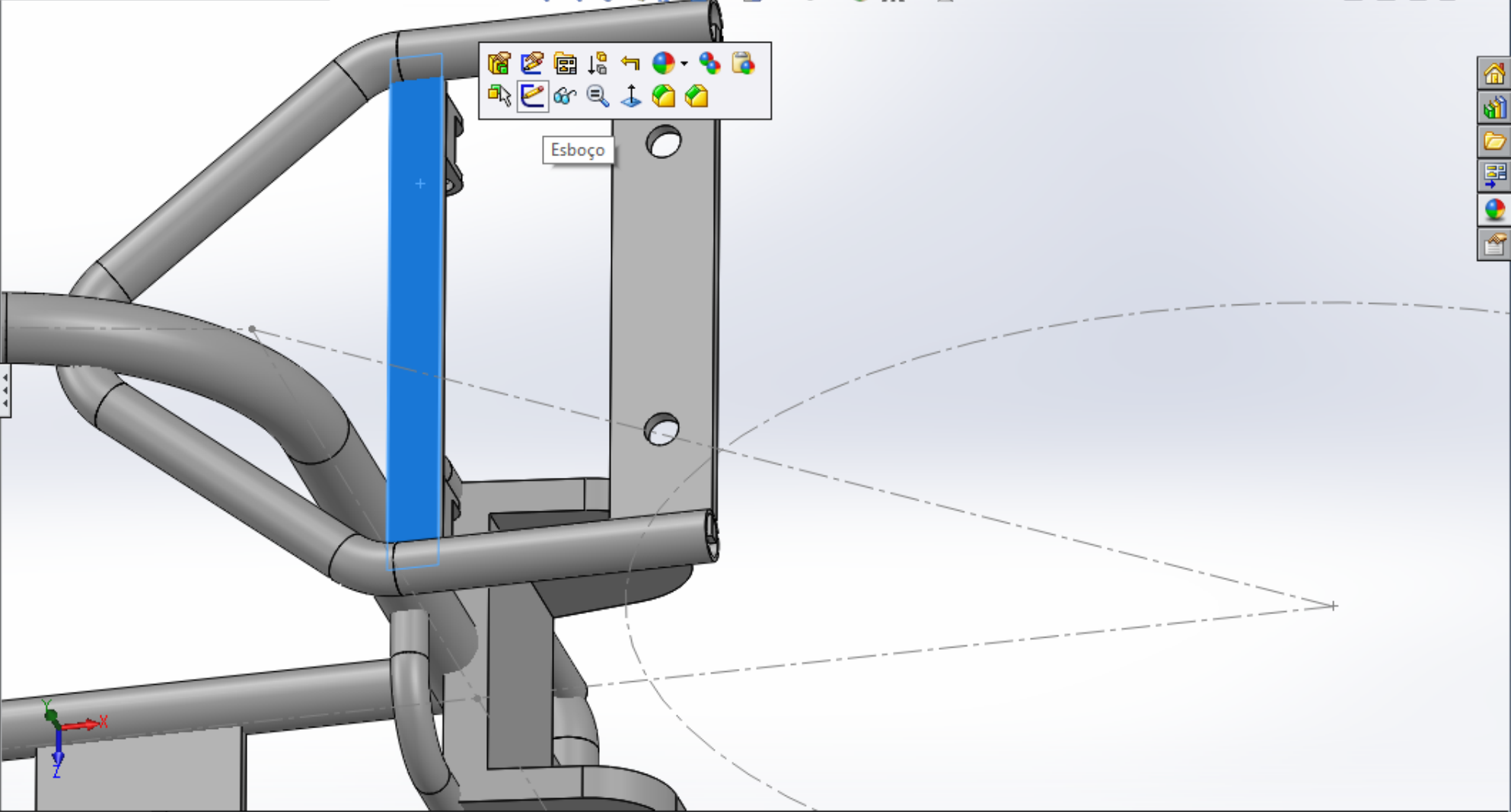
Escopo do recurso

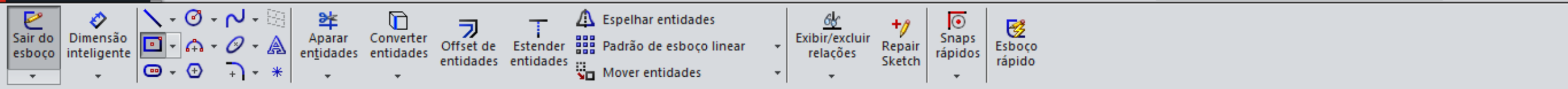


Ressalto/base extrudado, Ressalto/base revolucionado, Ressalto/Base por loft, Ressalto/base por limite, Corte extrudado, Assistente de Perfuração, Corte por revolução, Corte por varredura, Corte por loft, Forma livre, Domo, Corte limite, Filete, Padrão linear, Nervura, Envolver, Inclinação, Casca, Fazer interseção, Espelhar, Geometria de refer..., Curvas, Instant 3D

Recursos Esboço Avaliar DimXpert Suplementos do SOLIDWORKS SOLIDWORKS MBD

- Plano17
- Esboço20
- Componente estrutural12
- Ressalto-extrusão4
- Ressalto-extrusão6
- Ressalto-extrusão7
- Ressalto-extrusão8
- Corte-extrusão9
- Filete3
- Ressalto-extrusão9
- Plano19
- Ressalto-extrusão10
- Filete4
- Espelhar1
- Plano20
- Extrusão-Fina3
- Filete5
- Filete6
- Corte-extrusão10
- Extrusão-Fina4**
- Esboço35
- Extrusão-Fina5
- Corte-extrusão13
- Filete7
- Filete8
- Corte-extrusão15
- Corte-extrusão16





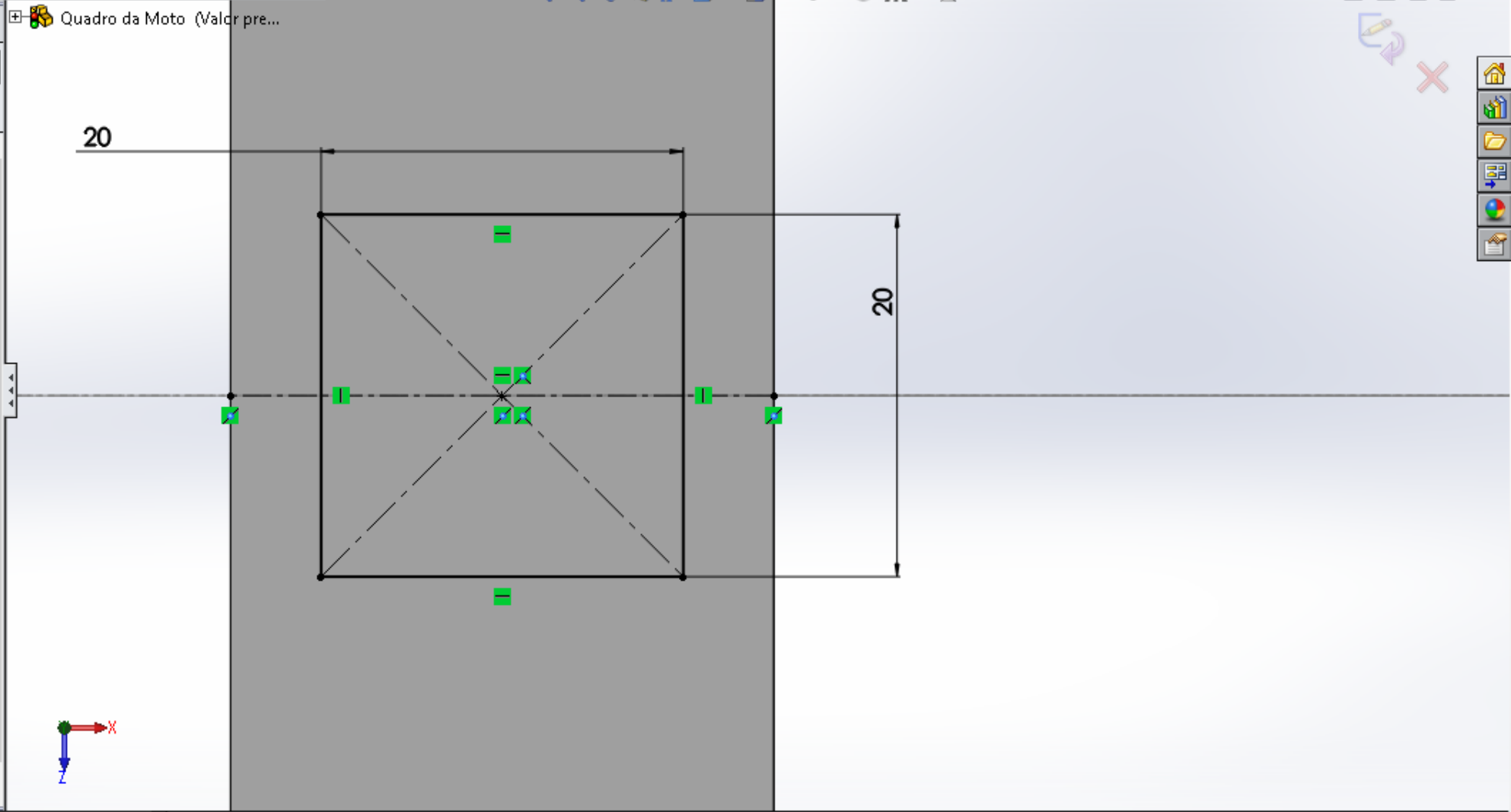
Retângulo

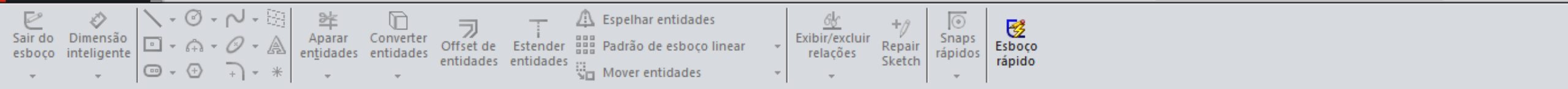
Tipo de retângulo

- Retângulo central
- Adicionar linhas de construção
 - Dos cantos
 - De pontos médios

Parâmetros

- x: 0.00
- y: 0.00
- x: 0.00
- y: 0.00
- x: 0.00
- y: 0.00
- x: 0.00
- y: 0.00
- x: 0.00
- y: 0.00





Recursos Esboço Avaliar DimXpert Suplementos do SOLIDWORKS SOLIDWORKS MBD

Quadro da Moto (Valor pre...

Ressalto-extrusão11

De Plano de esboço

Direção 1

Cego

40.00mm

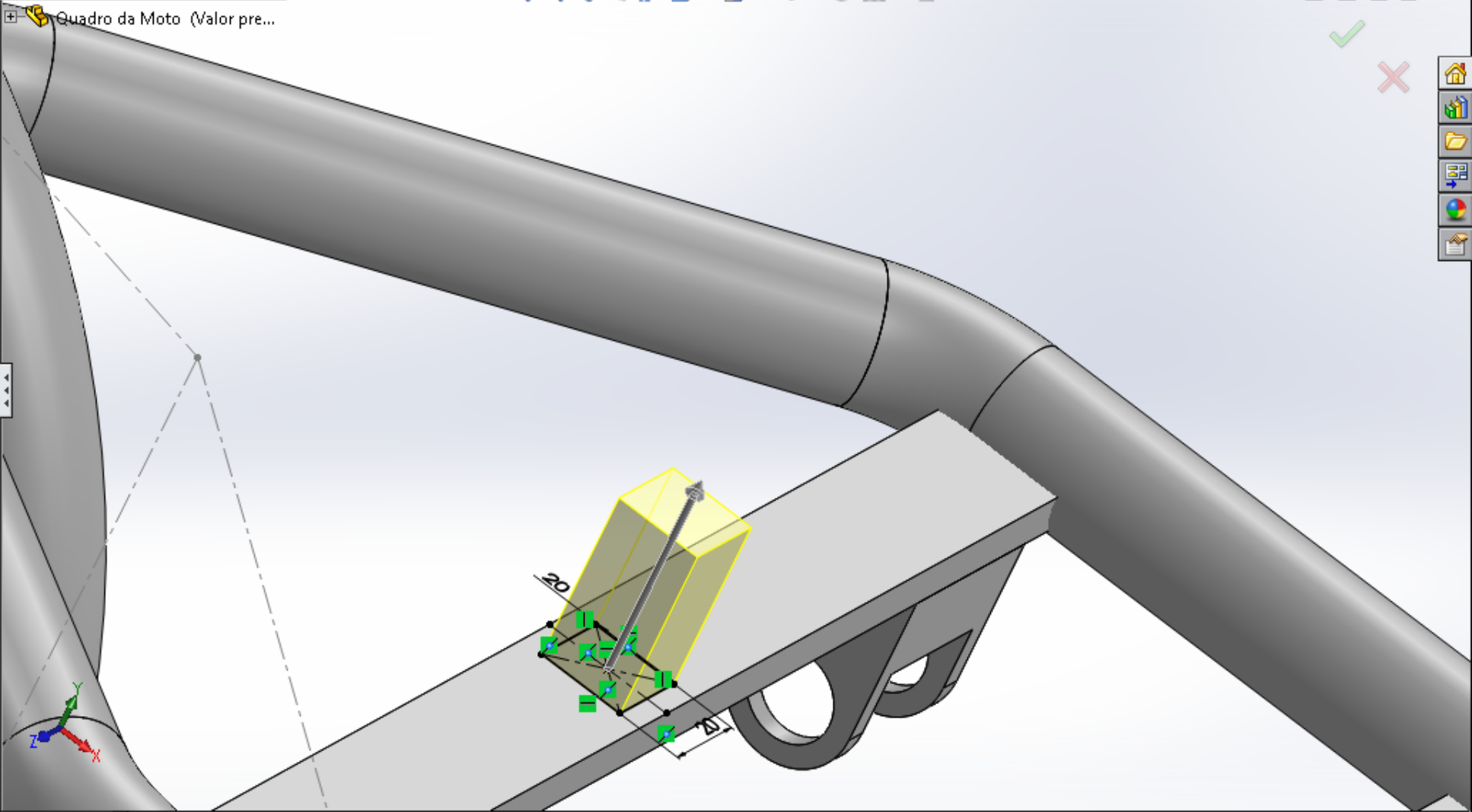
Mesclar resultado

Inclinação para fora

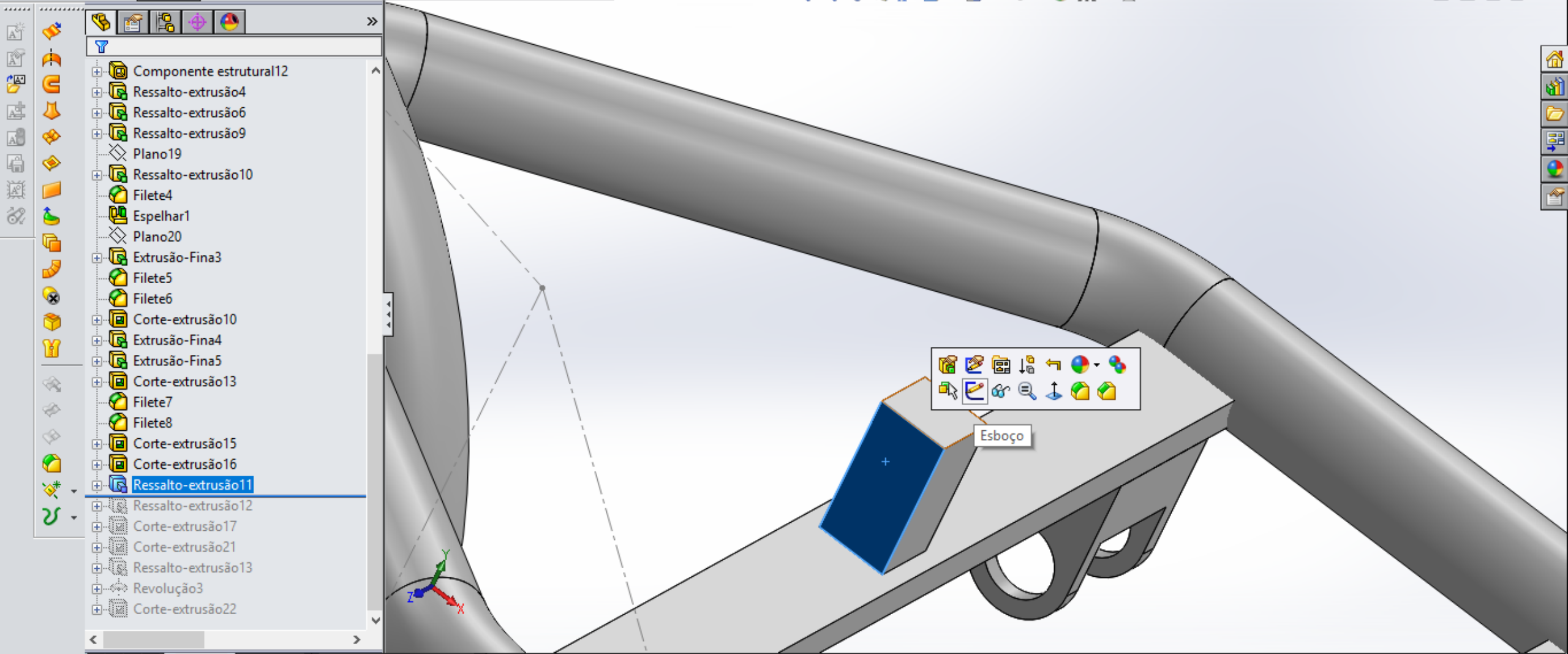
Direção 2

Contornos selecionados

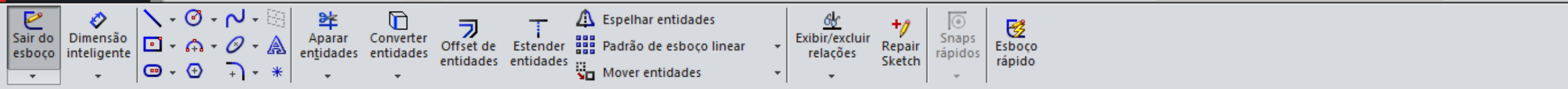
Configurações



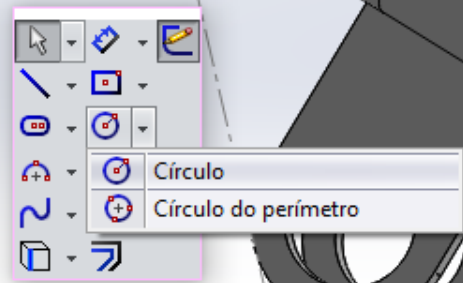
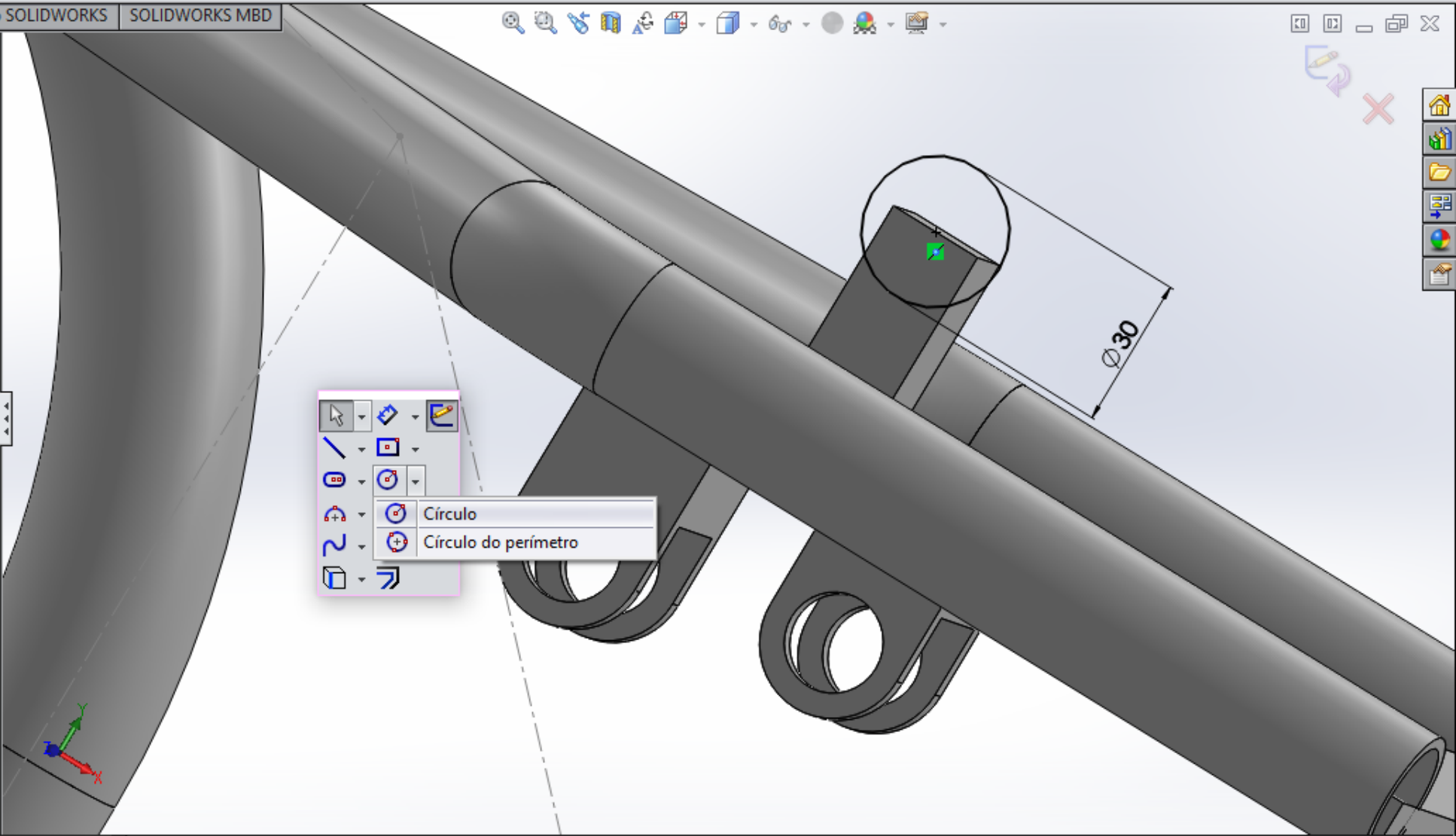
Modelo Vistas 3D Estudo de movimento 1

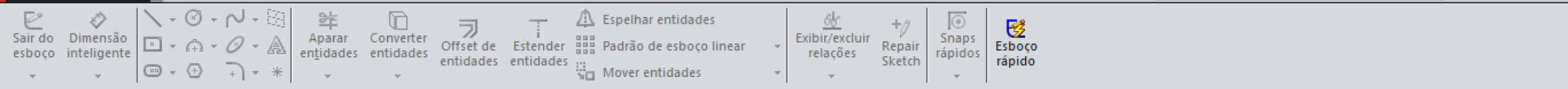


- Componente estrutural12
- Ressalto-extrusão4
- Ressalto-extrusão6
- Ressalto-extrusão9
- Plano19
- Ressalto-extrusão10
- Filete4
- Espelhar1
- Plano20
- Extrusão-Fina3
- Filete5
- Filete6
- Corte-extrusão10
- Extrusão-Fina4
- Extrusão-Fina5
- Corte-extrusão13
- Filete7
- Filete8
- Corte-extrusão15
- Corte-extrusão16
- Ressalto-extrusão11**
- Ressalto-extrusão12
- Corte-extrusão17
- Corte-extrusão21
- Ressalto-extrusão13
- Revolução3
- Corte-extrusão22



- Componente estrutural12
- Ressalto-extrusão4
- Ressalto-extrusão6
- Ressalto-extrusão9
- Plano19
- Ressalto-extrusão10
- Filete4
- Espelhar1
- Plano20
- Extrusão-Fina3
- Filete5
- Filete6
- Corte-extrusão10
- Extrusão-Fina4
- Extrusão-Fina5
- Corte-extrusão13
- Filete7
- Filete8
- Corte-extrusão15
- Corte-extrusão16
- Ressalto-extrusão11
- Ressalto-extrusão12
- Esboço45
- Corte-extrusão17
- Corte-extrusão21
- Ressalto-extrusão13
- Revolução3
- Corte-extrusão22





Quadro da Moto (Valor pre...

Ressalto-extrusão12

De: Plano de esboço

Direção 1: Cego

20.00mm

Mesclar resultado

Inclinação para fora

Direção 2

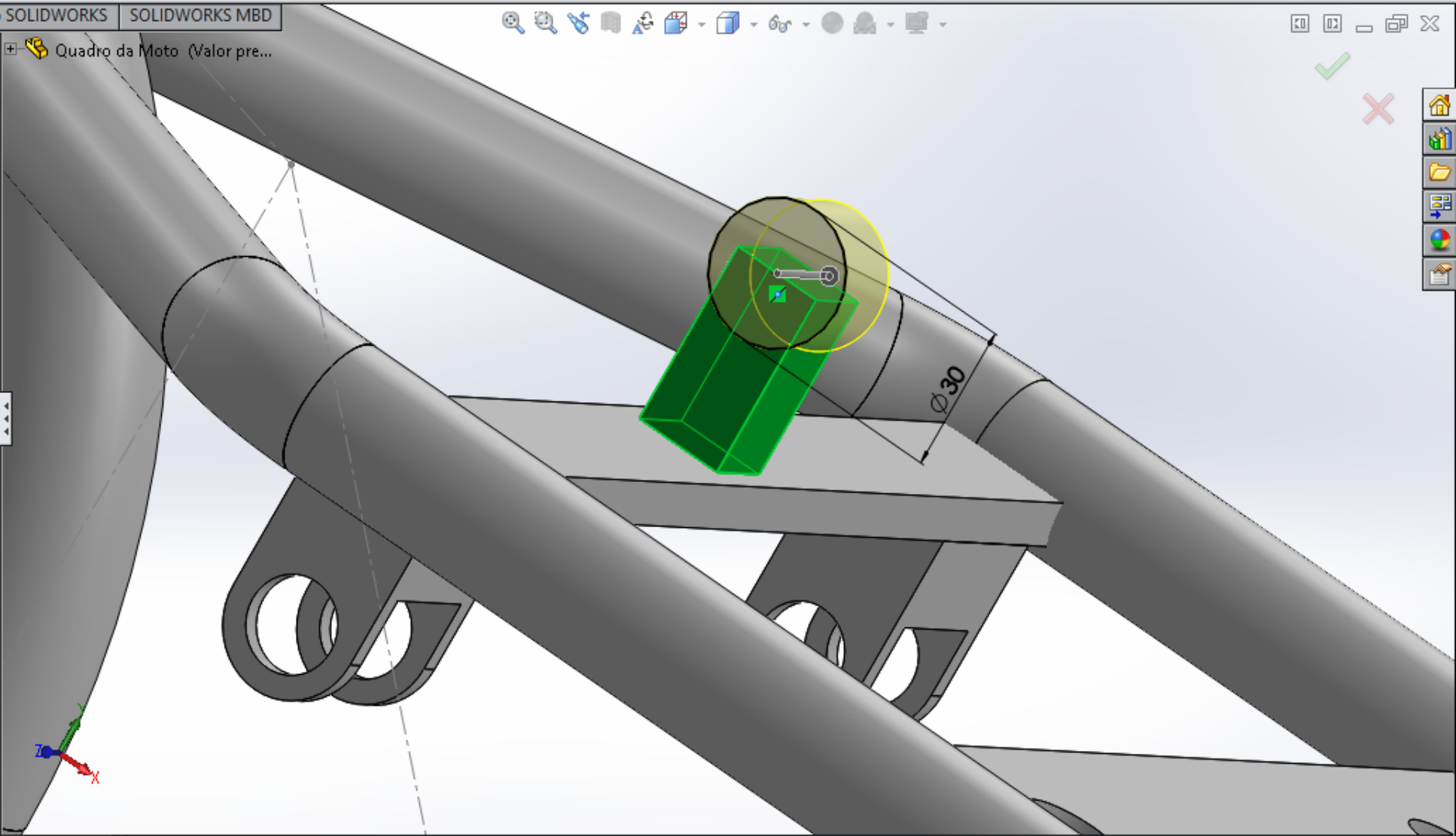
Contornos selecionados

Configurações

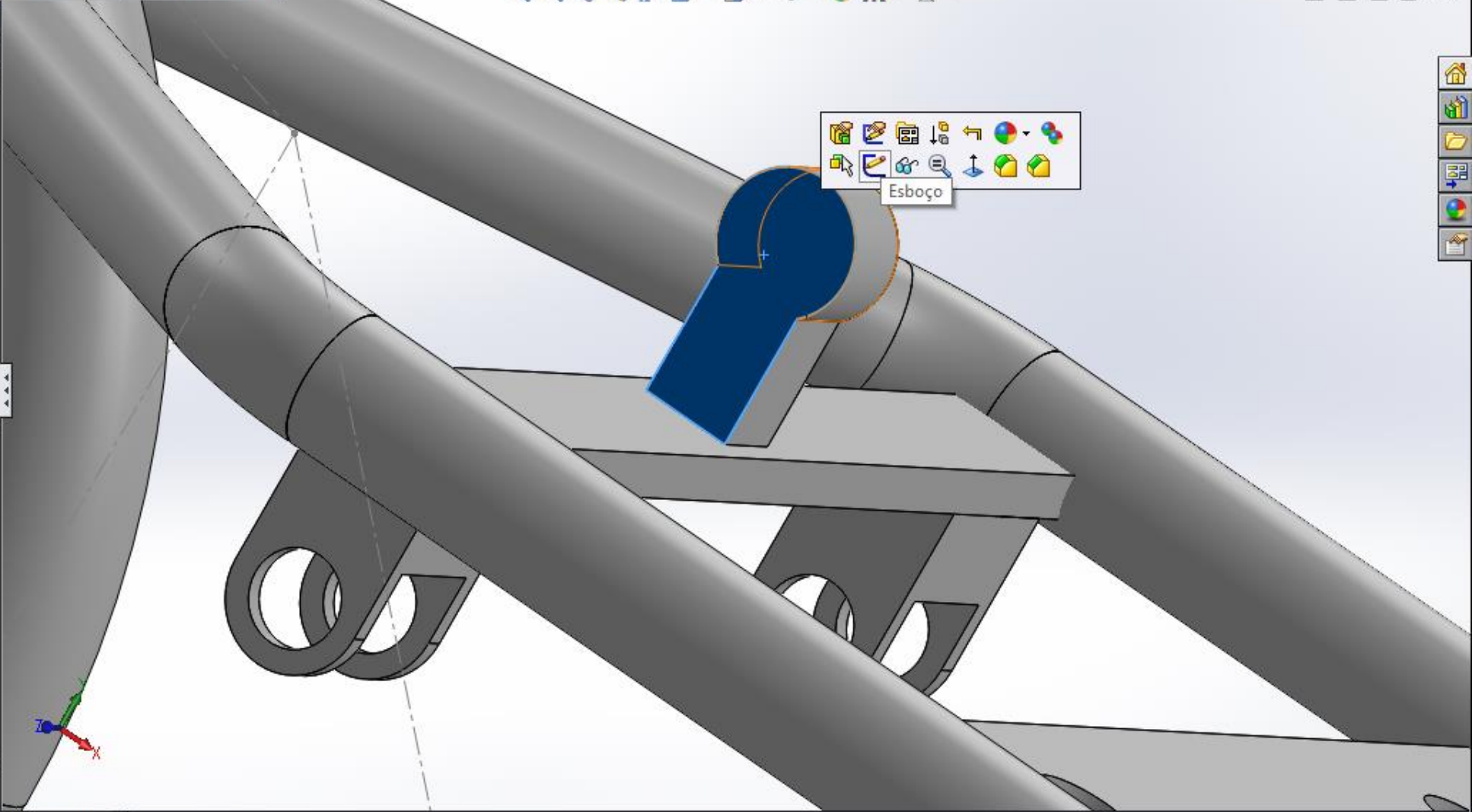
Escopo do recurso

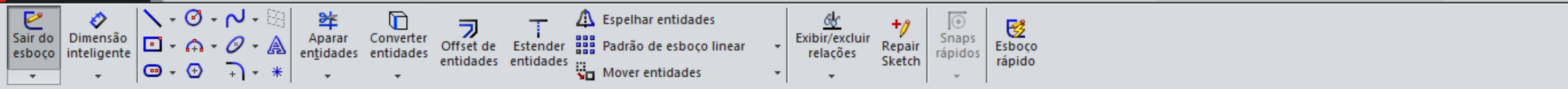
- Todos os corpos
- Corpos selecionados
- Selecionar automaticamente

Ressalto-extrusão11

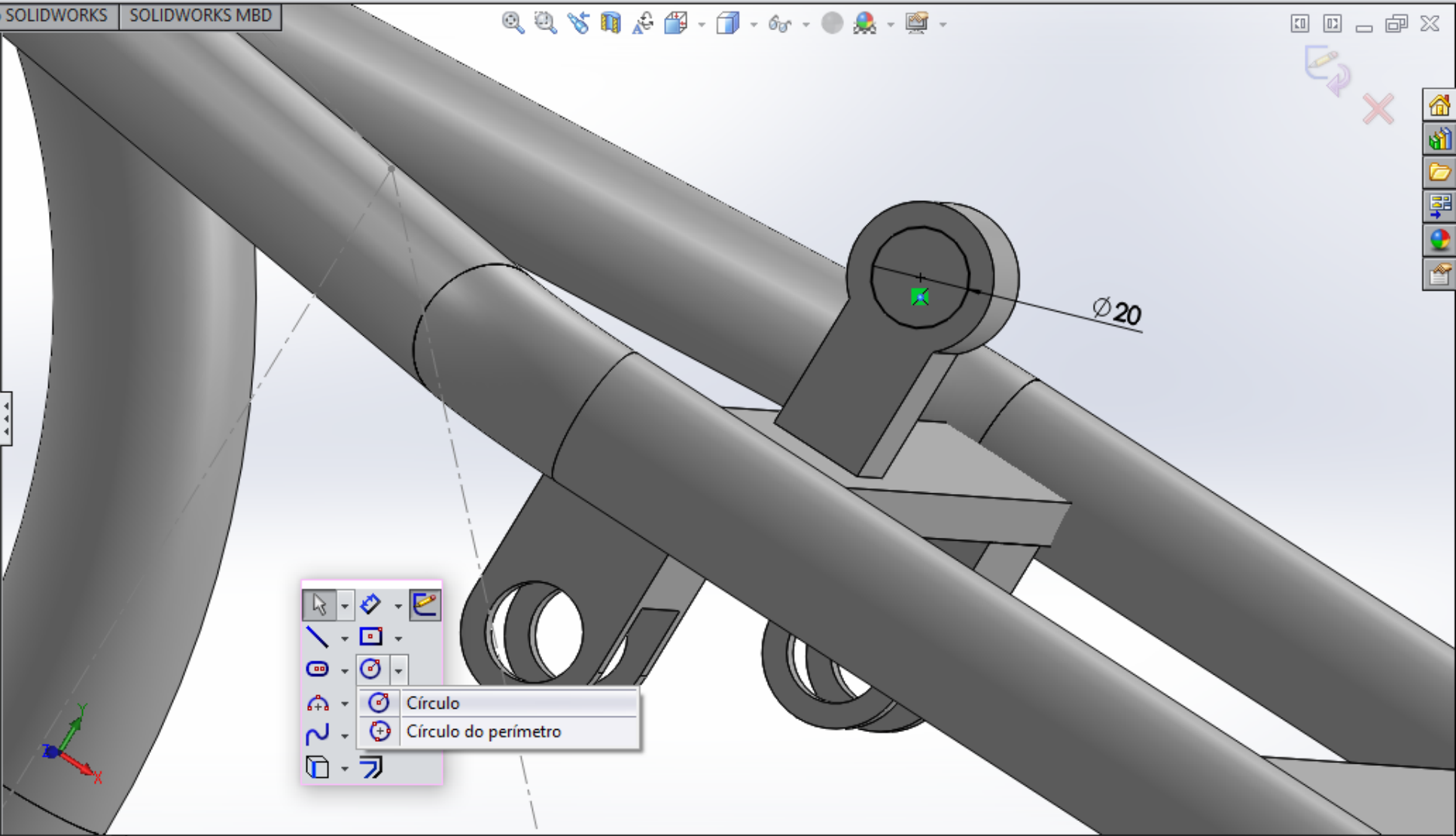


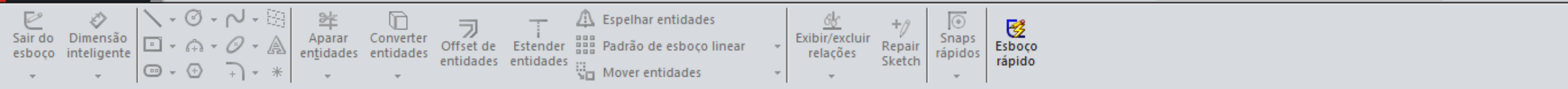
- Componente estrutural12
- Ressalto-extrusão4
- Ressalto-extrusão6
- Ressalto-extrusão9
- Plano19
- Ressalto-extrusão10
- Filete4
- Espelhar1
- Plano20
- Extrusão-Fina3
- Filete5
- Filete6
- Corte-extrusão10
- Extrusão-Fina4
- Extrusão-Fina5
- Corte-extrusão13
- Filete7
- Filete8
- Corte-extrusão15
- Corte-extrusão16
- Ressalto-extrusão11
- Ressalto-extrusão12
- Esboço45
- Corte-extrusão17
- Corte-extrusão21
- Ressalto-extrusão13
- Revolução3
- Corte-extrusão22





- Componente estrutural12
- Ressalto-extrusão4
- Ressalto-extrusão6
- Ressalto-extrusão9
- Plano19
- Ressalto-extrusão10
- Filete4
- Espelhar1
- Plano20
- Extrusão-Fina3
- Filete5
- Filete6
- Corte-extrusão10
- Extrusão-Fina4
- Extrusão-Fina5
- Corte-extrusão13
- Filete7
- Filete8
- Corte-extrusão15
- Corte-extrusão16
- Ressalto-extrusão11
- Ressalto-extrusão12
- Esboço45
- Corte-extrusão17
- Esboço46
- Corte-extrusão21
- Ressalto-extrusão13
- Ressalto-extrusão2





Quadro da Moto (Valor pre...

Corte-extrusão17

De Plano de esboço

Direção 1 Cego 50.00mm

Inverter lado para cortar

Direção 2

Contornos selecionados

Configurações

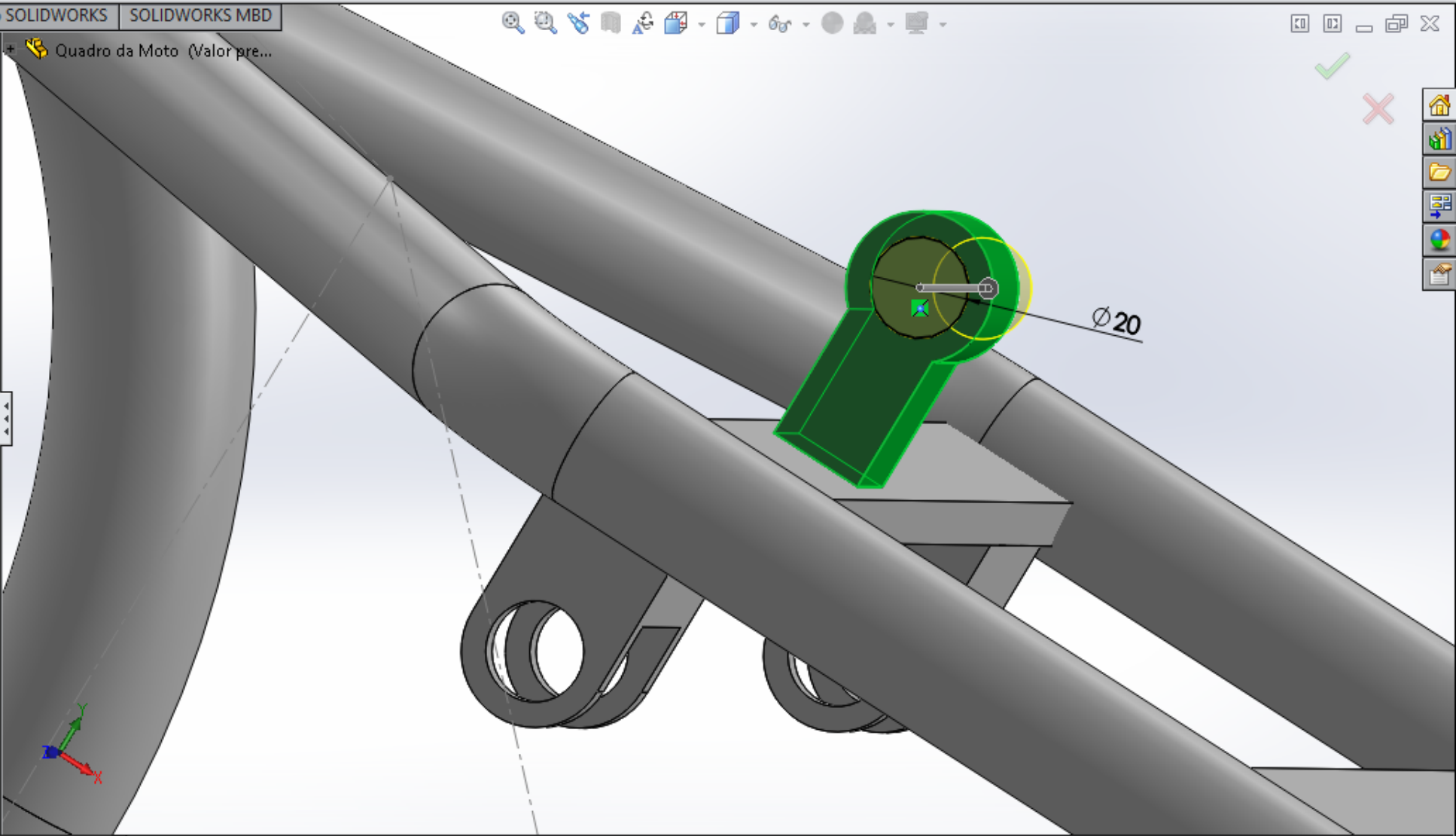
Escopo do recurso

Todos os corpos

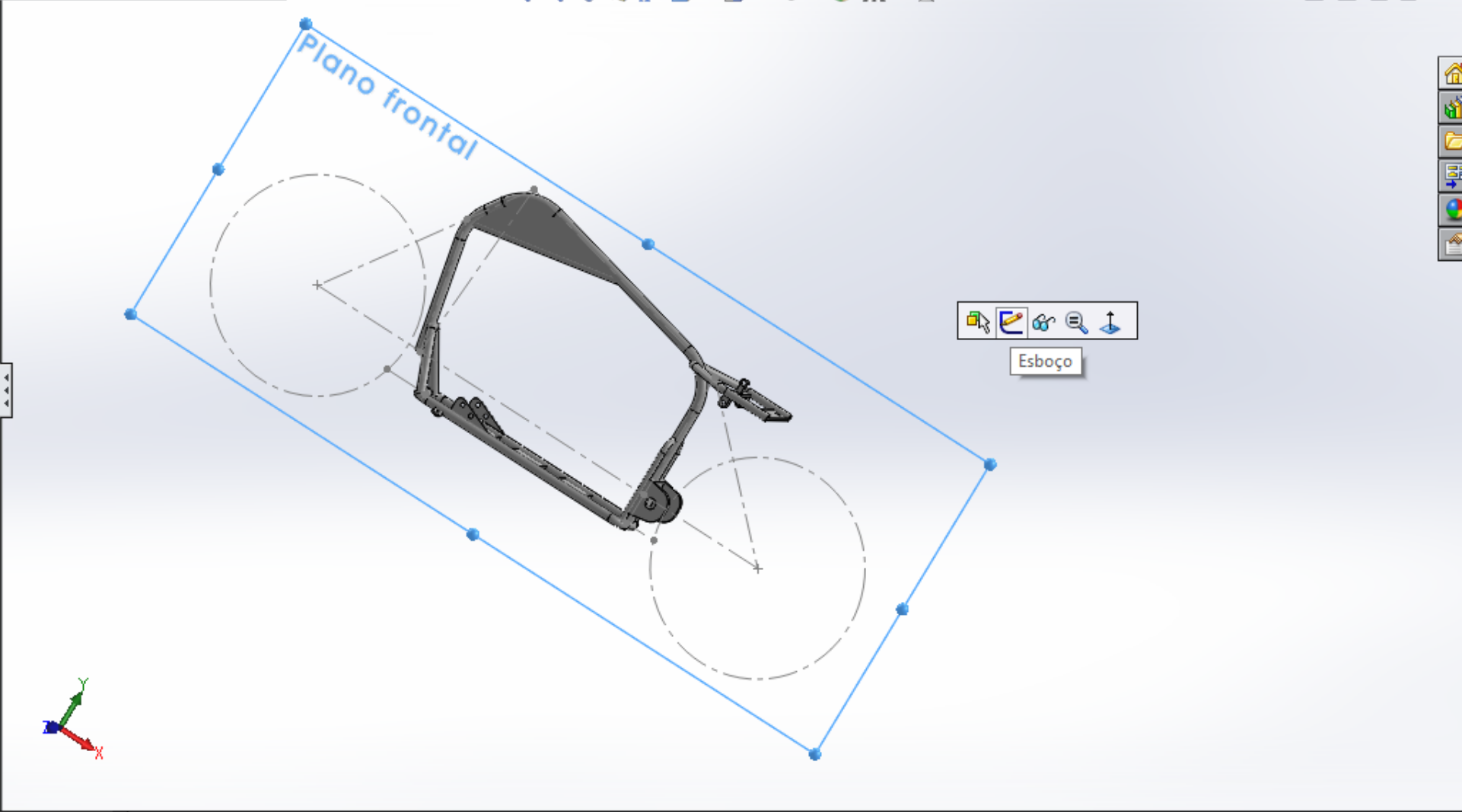
Corpos selecionados

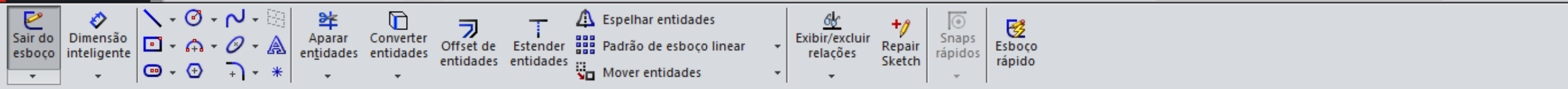
Selecionar automaticamente

Ressalto-extrusão12

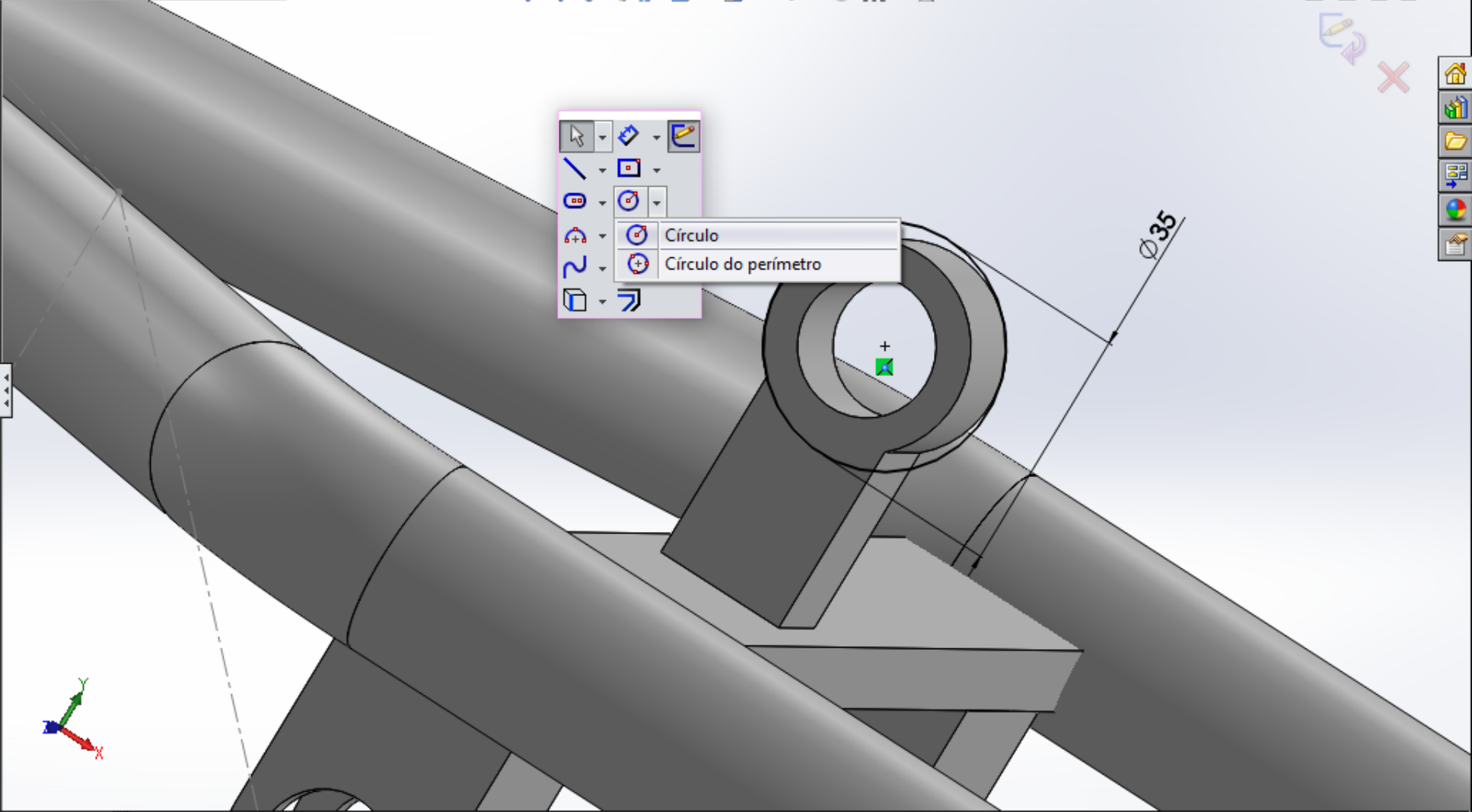


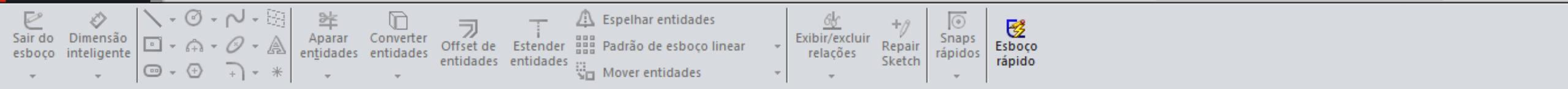
- Quadro da Moto (Valor predeterminado)
- Histórico
- Sensores
- Anotações
- Lista de corte(43)
- AISI 1020
- Plano frontal
- Plano superior
- Plano direito
- Origem
- Soldagem
- Esboço1
- Esboço2
- Componente estrutural1
- Plano3
- Esboço5
- Componente estrutural2
- 3DSketch4
- Componente estrutural10
- Esboço9
- Componente estrutural6
- Plano14
- Esboço10
- Componente estrutural11
- Ressalto-extrusão1
- Filete1
- Corte-extrusão1
- Plano17





- Ressalto-extrusão6
- Ressalto-extrusão9
- Plano19
- Ressalto-extrusão10
- Filete4
- Espelhar1
- Plano20
- Extrusão-Fina3
- Filete5
- Filete6
- Corte-extrusão10
- Extrusão-Fina4
- Extrusão-Fina5
- Corte-extrusão13
- Filete7
- Filete8
- Corte-extrusão15
- Corte-extrusão16
- Ressalto-extrusão11
- Ressalto-extrusão12
- Esboço45
- Corte-extrusão17
- Esboço46
- Corte-extrusão21
- Esboço47**
- Ressalto-extrusão13
- Revolução3
- Corte-extrusão22





Recursos Esboço Avaliar DimXpert Suplementos do SOLIDWORKS SOLIDWORKS MBD

Quadro da Moto (Valor pre...

Corte-extrusão21

De: Plano de esboço

Direção 1: Plano médio

10.00mm

Inverter lado para cortar

Inclinação para fora

Contornos selecionados

Configurações

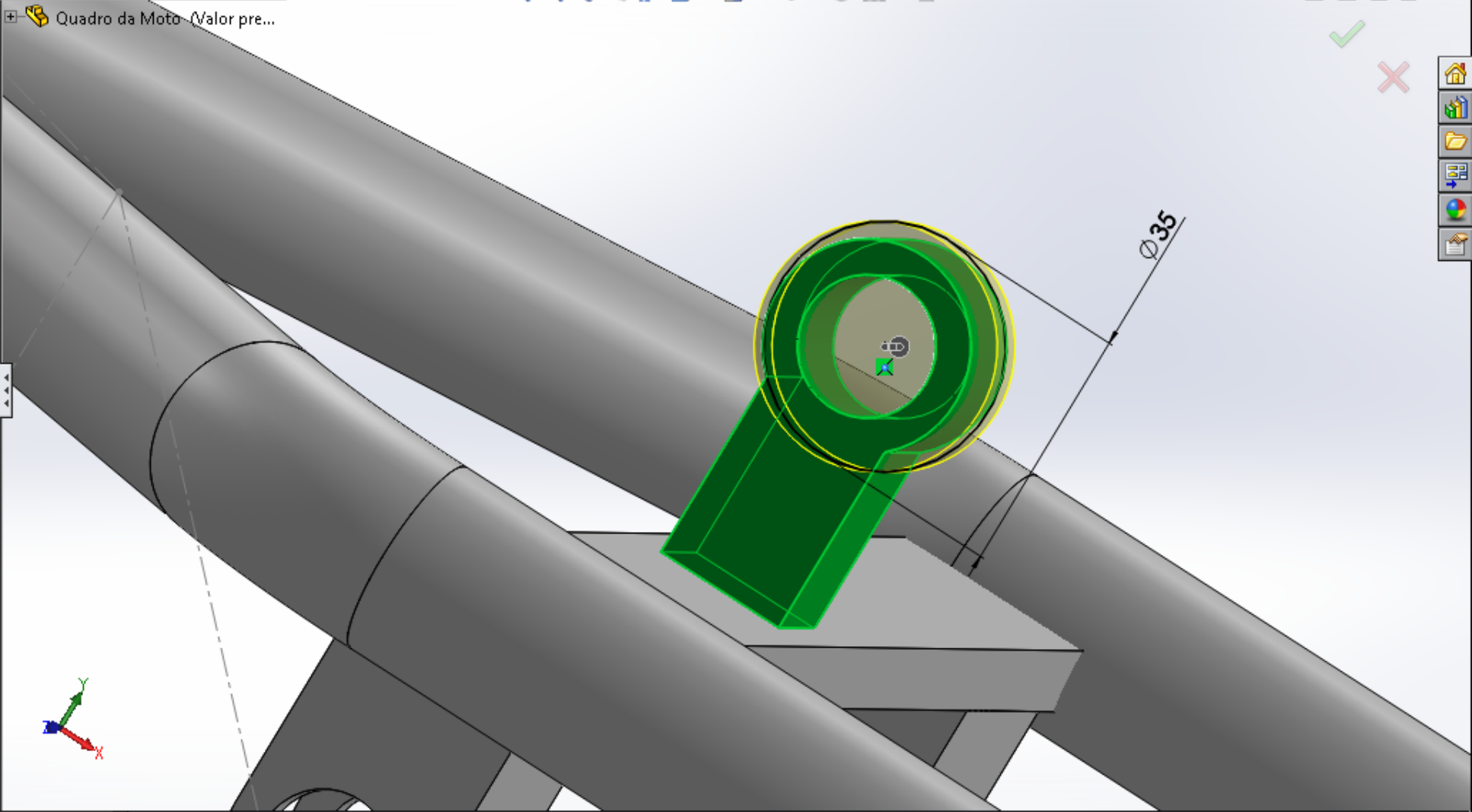
Escopo do recurso

Todos os corpos

Corpos selecionados

Selecionar automaticamente

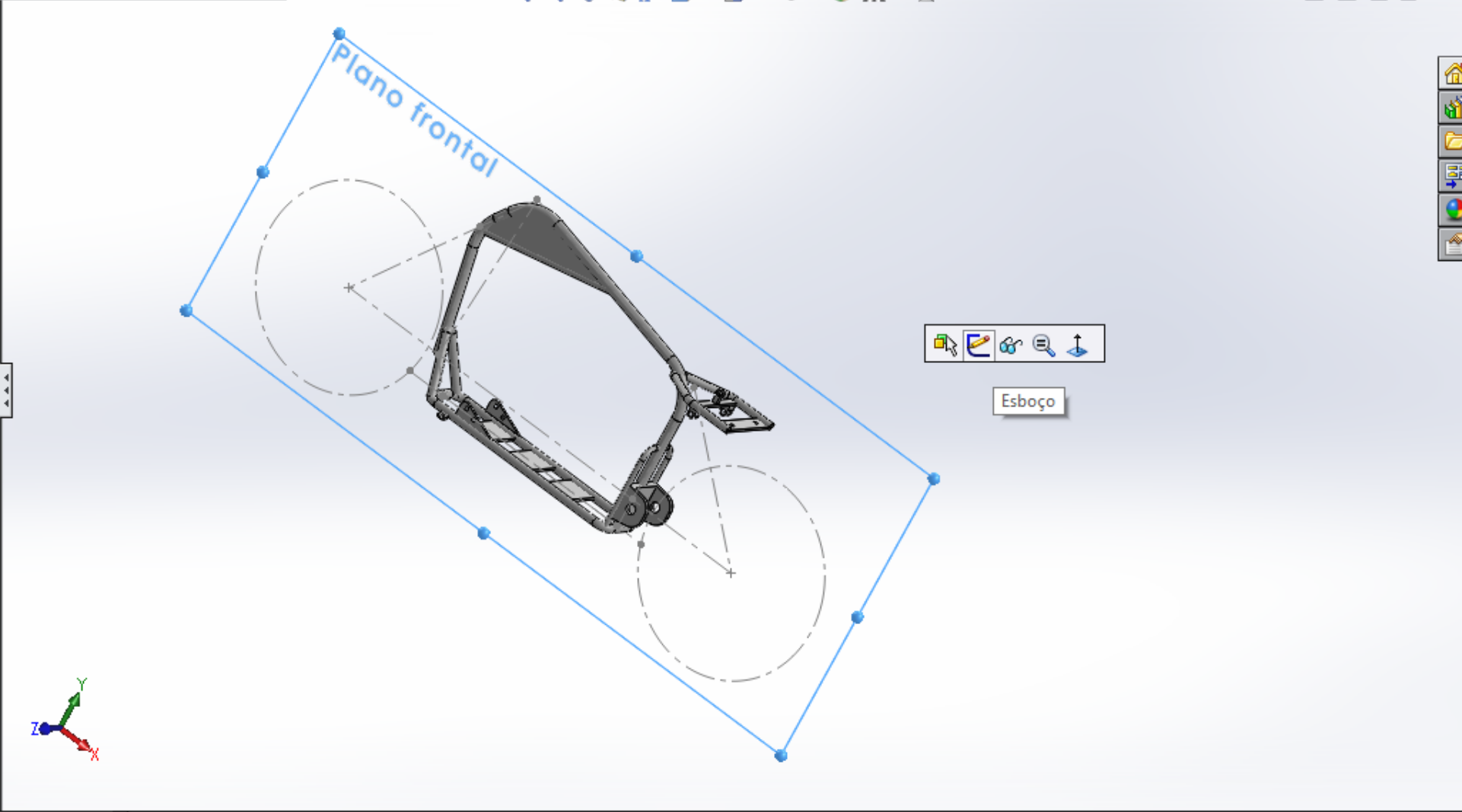
Corte-extrusão17

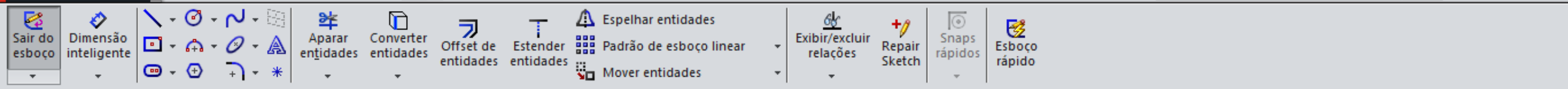


Modelo Vistas 3D Estudo de movimento 1

Selecione uma alça para modificar parâmetros Totalmente definido Editando Esboço47 MMGS

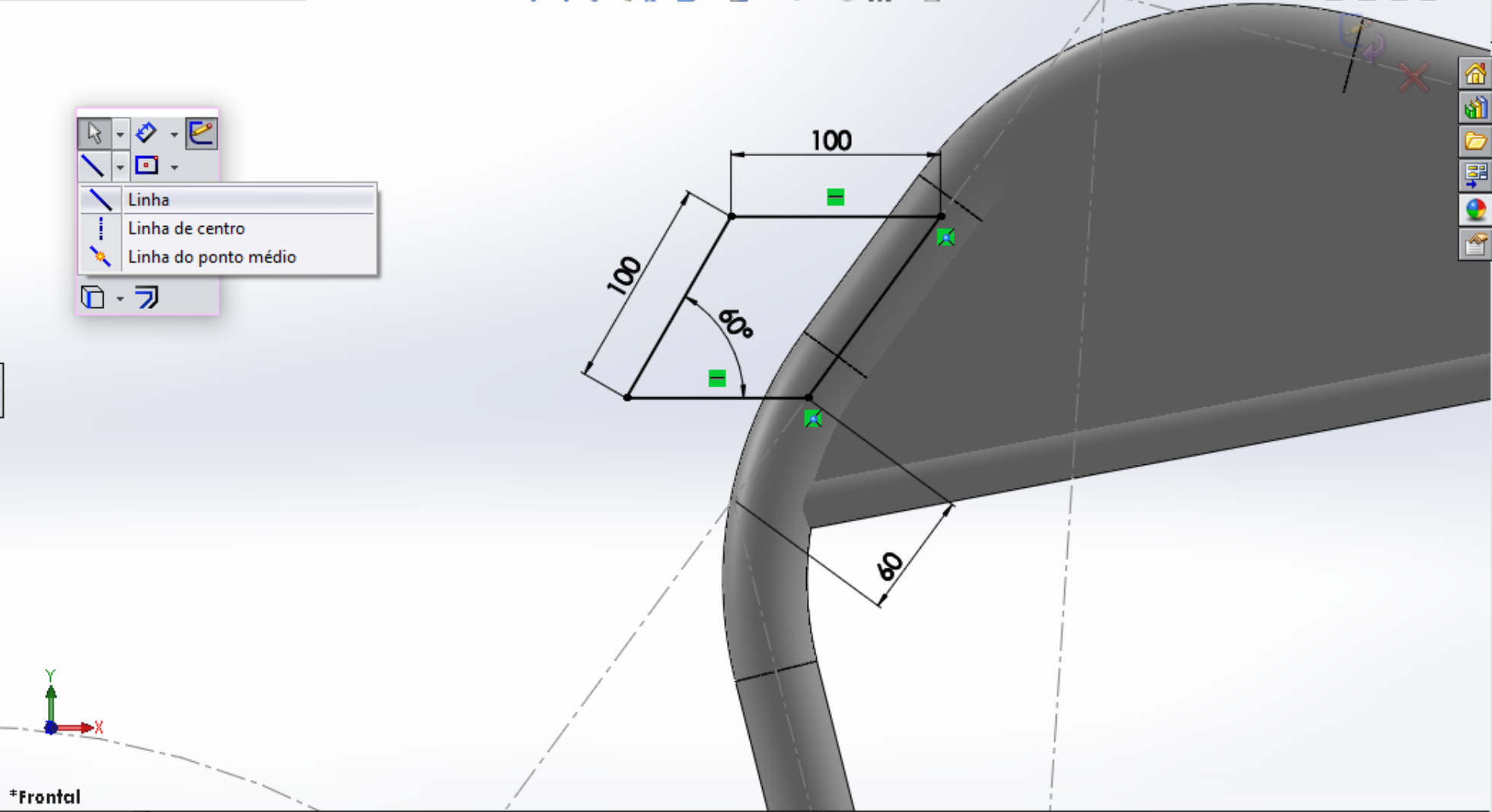
- Quadro da Moto (Valor predeterminado)
- Histórico
- Sensores
- Anotações
- Lista de corte(43)
- AISI 1020
- Plano frontal
- Plano superior
- Plano direito
- Origem
- Soldagem
- Esboço1
- Esboço2
- Componente estrutural1
- Plano3
- Esboço5
- Componente estrutural2
- 3DSketch4
- Componente estrutural10
- Esboço9
- Componente estrutural6
- Plano14
- Esboço10
- Componente estrutural11
- Ressalto-extrusão1
- Filete1
- Corte-extrusão1
- Plano17

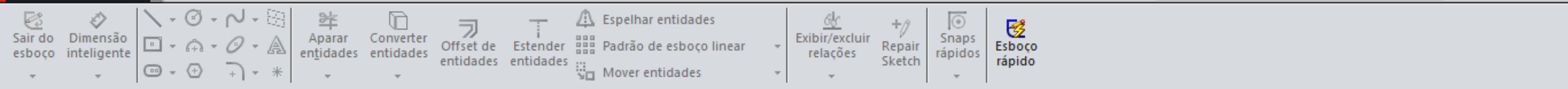




- Esboço1
- Esboço2
- Componente estrutural1
- Plano3
- Esboço5
- Componente estrutural2
- 3DSketch4
- Componente estrutural10
- Esboço9
- Componente estrutural6
- Plano14
- Esboço10
- Componente estrutural11
- Ressalto-extrusão1
- Filete1
- Corte-extrusão1
- Plano17
- Esboço20
- Componente estrutural12
- Ressalto-extrusão4
- Ressalto-extrusão6
- Ressalto-extrusão9
- Plano19
- Ressalto-extrusão10
- Filete4
- Espelhar1
- Plano20
- Extrusão Fino2

- Linha
- Linha de centro
- Linha do ponto médio





Recursos Esboço Avaliar DimXpert Suplementos do SOLIDWORKS SOLIDWORKS MBD

Quadro da Moto (Valor pre...

Ressalto-extrusão13

De: Plano de esboço

Direção 1: Plano médio

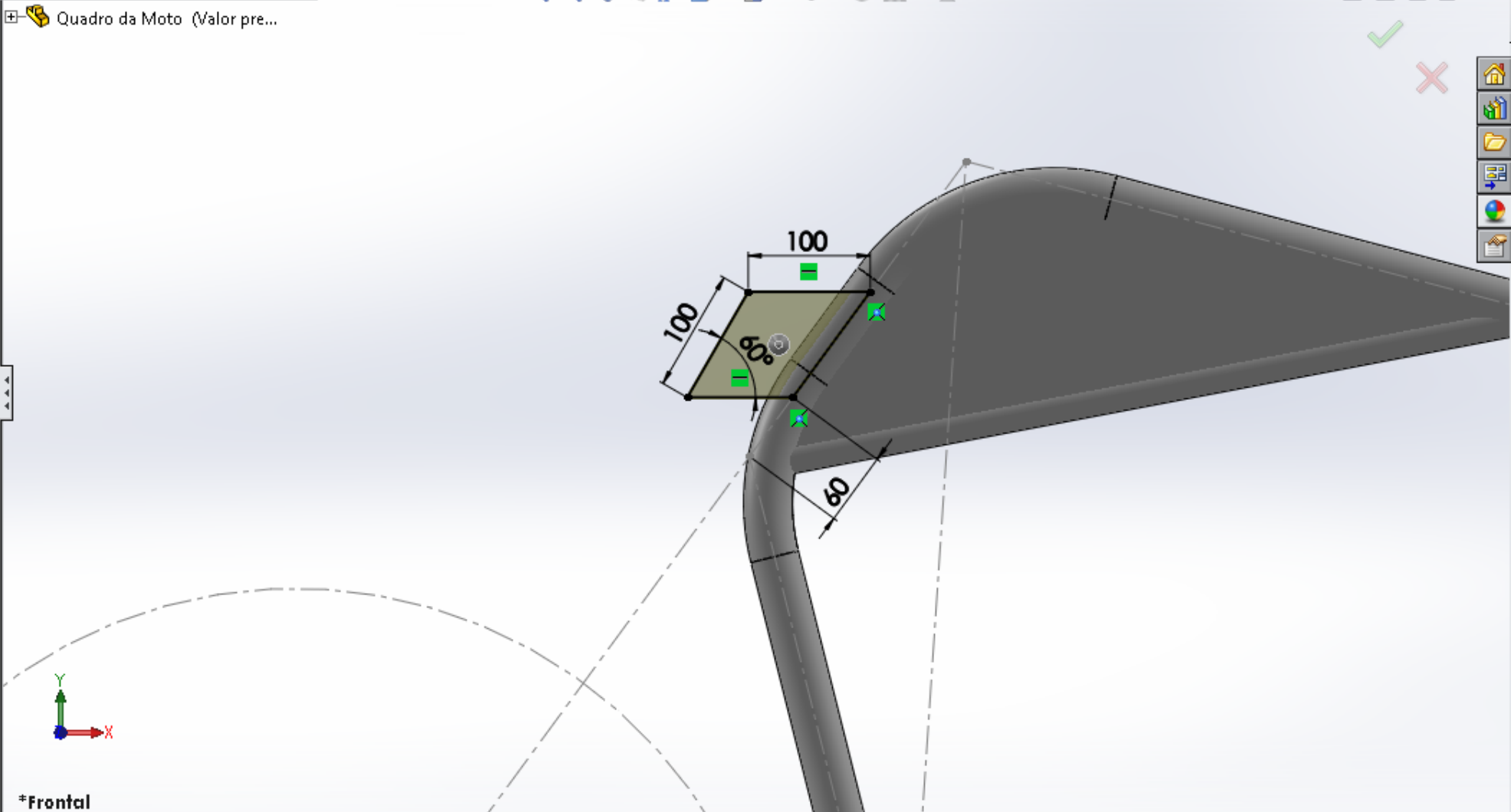
30.00mm

Mesclar resultado

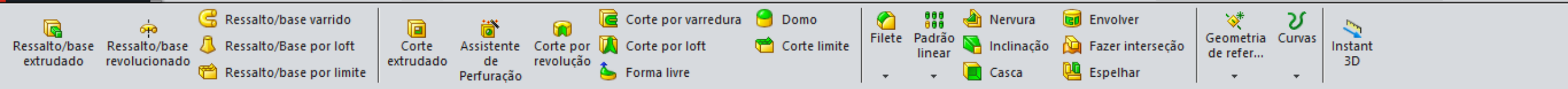
Inclinação para fora

Contornos selecionados

Configurações

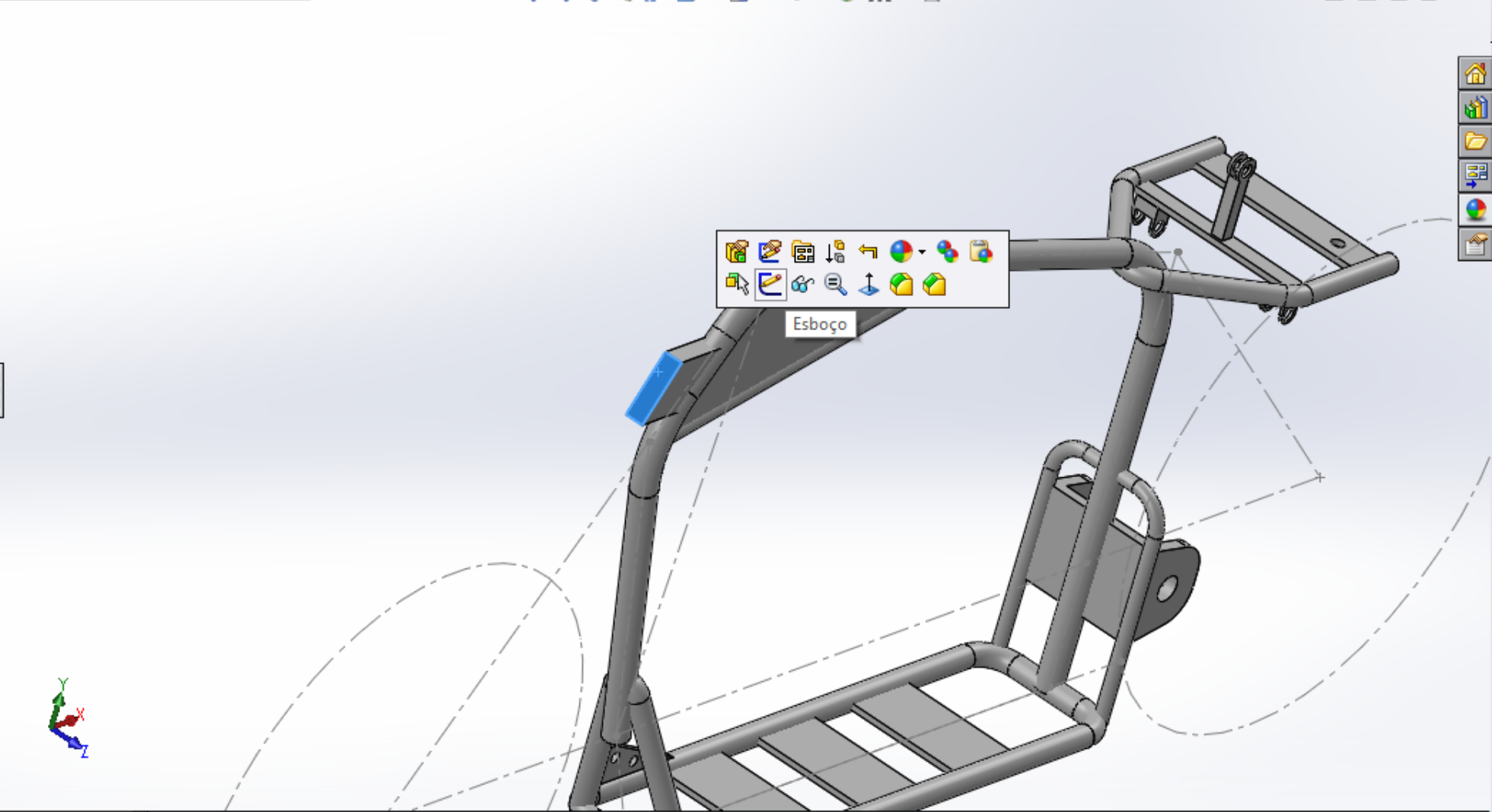


*Frontal



Recursos Esboço Avaliar DimXpert Suplementos do SOLIDWORKS SOLIDWORKS MBD

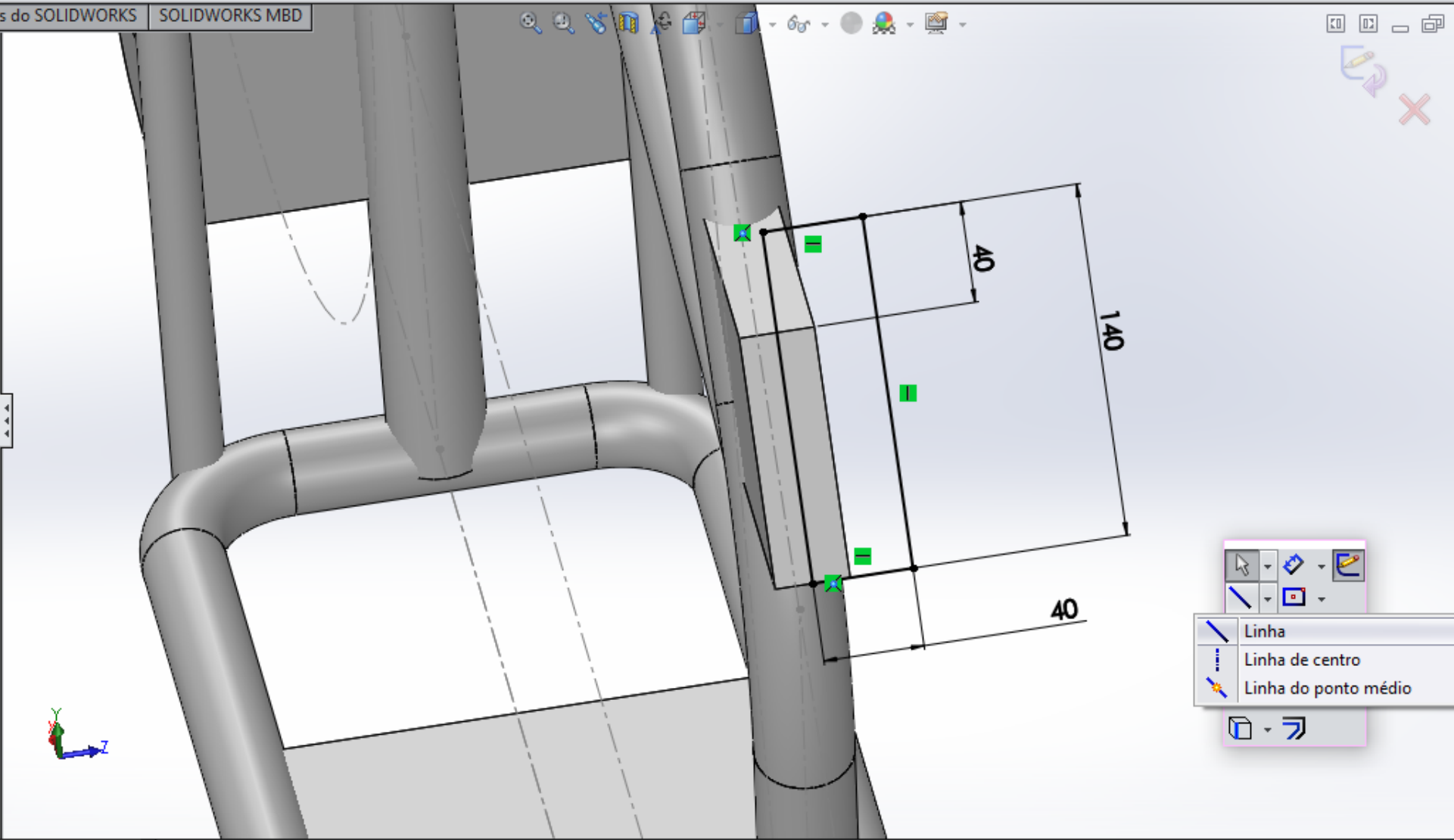
- Esboço20
- Componente estrutural12
- Ressalto-extrusão4
- Ressalto-extrusão6
- Ressalto-extrusão9
- Plano19
- Ressalto-extrusão10
- Filete4
- Espelhar1
- Plano20
- Extrusão-Fina3
- Filete5
- Filete6
- Corte-extrusão10
- Extrusão-Fina4
- Extrusão-Fina5
- Corte-extrusão13
- Filete7
- Filete8
- Corte-extrusão15
- Corte-extrusão16
- Ressalto-extrusão11
- Ressalto-extrusão12
- Corte-extrusão17
- Corte-extrusão21
- Ressalto-extrusão13**
- Esboço48



Modelo Vistas 3D Estudo de movimento 1

Sair do esboço Dimensão inteligente Aparar entidades Converter entidades Offset de entidades Estender entidades Espelhar entidades Padrão de esboço linear Mover entidades Exibir/excluir relações Repair Sketch Snaps rápidos Esboço rápido

- Ressalto-extrusão4
- Ressalto-extrusão6
- Ressalto-extrusão9
- Plano19
- Ressalto-extrusão10
- Filete4
- Espelhar1
- Plano20
- Extrusão-Fina3
- Filete5
- Filete6
- Corte-extrusão10
- Extrusão-Fina4
- Extrusão-Fina5
- Corte-extrusão13
- Filete7
- Filete8
- Corte-extrusão15
- Corte-extrusão16
- Ressalto-extrusão11
- Ressalto-extrusão12
- Corte-extrusão17
- Corte-extrusão21
- Ressalto-extrusão13
- Esboço48
- Revolução3
- Esboço52



Sair do esboço Dimensão inteligente Aparar entidades Converter entidades Offset de entidades Estender entidades Espelhar entidades Padrão de esboço linear Mover entidades Exibir/excluir relações Repair Sketch Snaps rápidos Esboço rápido

Recursos Esboço Avaliar DimXpert Suplementos do SOLIDWORKS SOLIDWORKS MBD

Quadro da Moto (Valor pre...

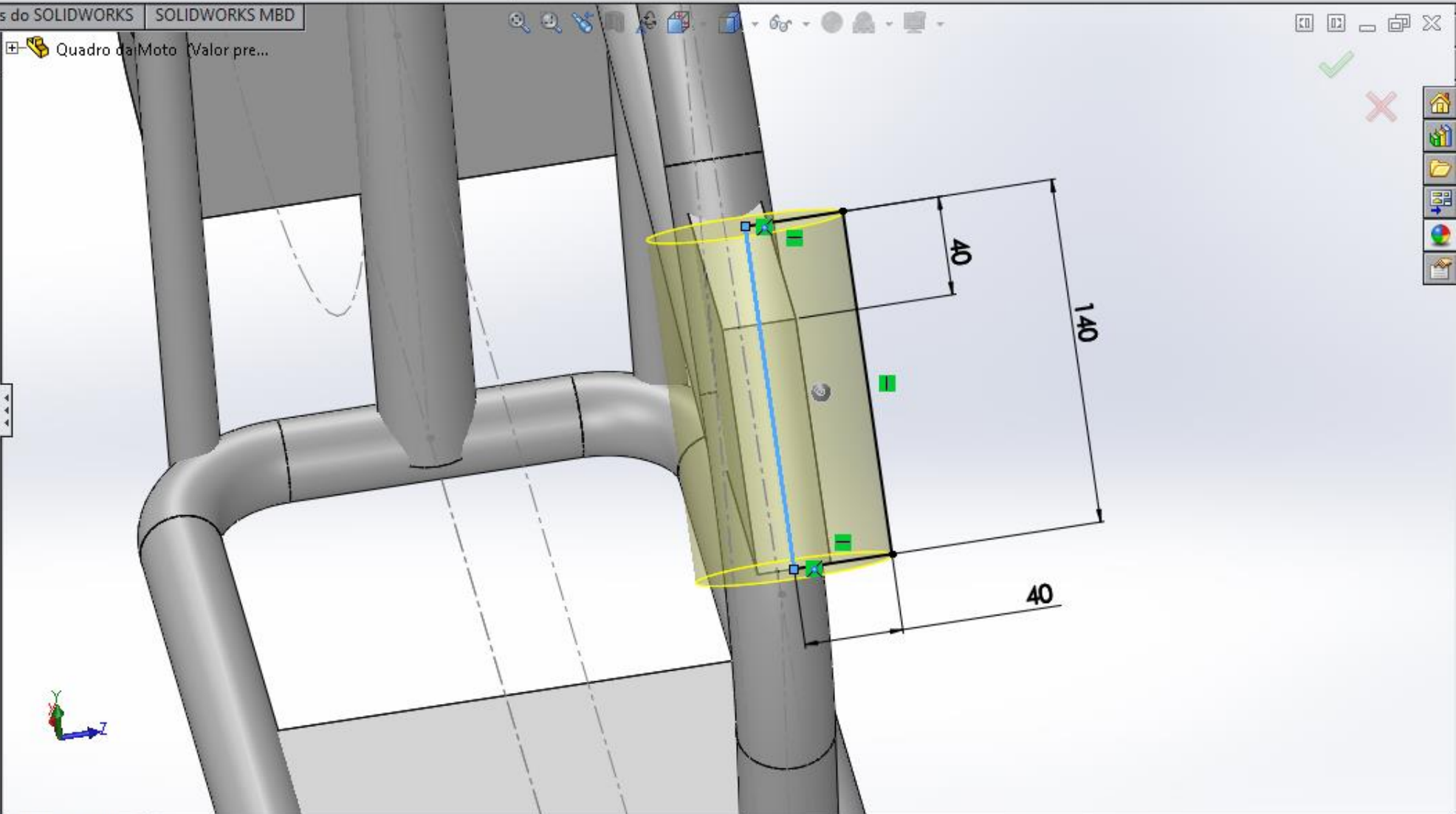
Revolução3

Eixo de revolução
Linha1

Direction1
Cego
360.00°
 Mesclar resultado

Direction2

Contornos seleccionados

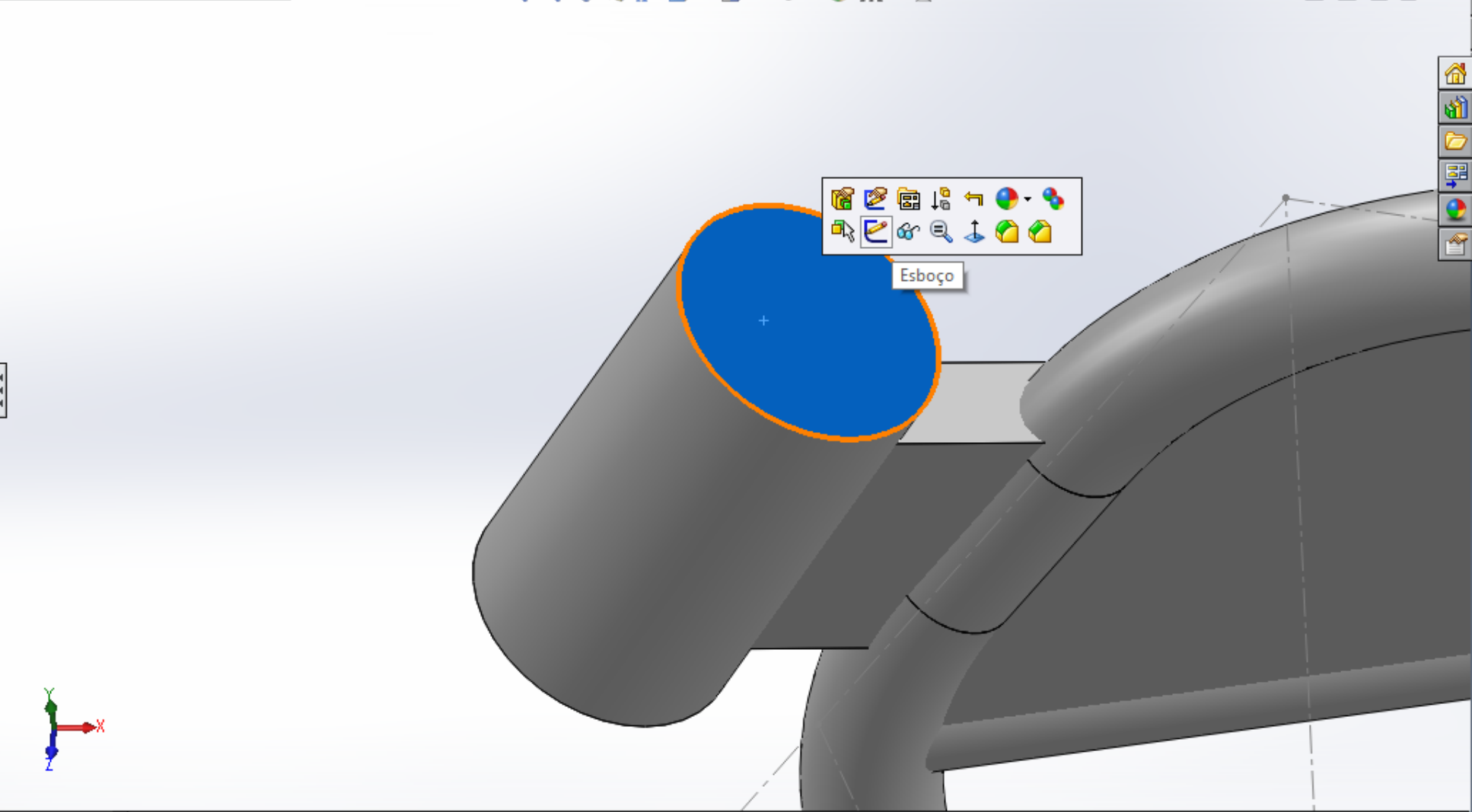


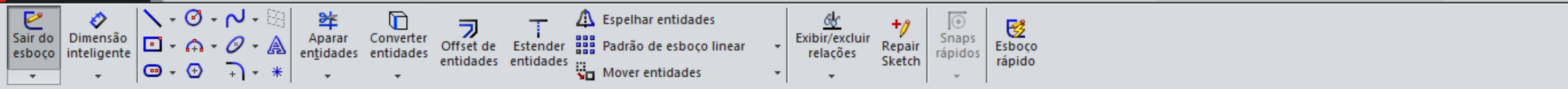
Modelo Vistas 3D Estudo de movimento 1

Ressonância/base extrudado Ressonância/base revolucionado Ressonância/Base por loft Ressonância/base por limite
 Corte extrudado Assistente de Perfuração Corte por revolução Corte por varredura Corte por loft Forma livre Domo Corte limite Filete Padrão linear Nervura Inclinação Casca Envolver Fazer interseção Espelhar Geometria de refer... Curvas Instant 3D

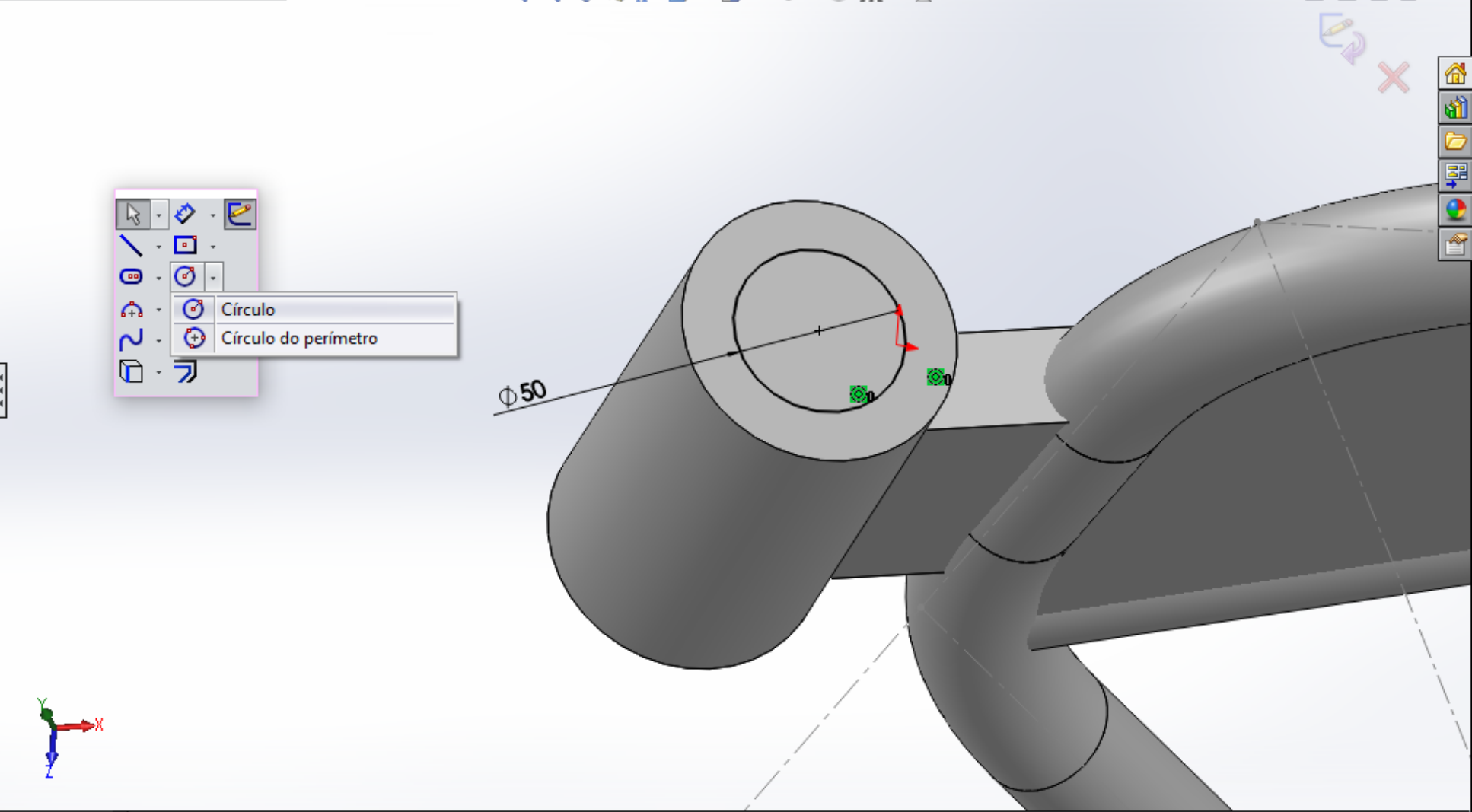
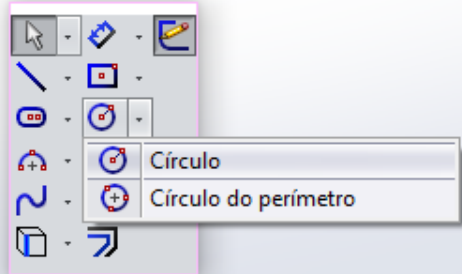
Recursos Esboço Avaliar DimXpert Suplementos do SOLIDWORKS SOLIDWORKS MBD

Componente estrutural12
 Ressonância-extrusão4
 Ressonância-extrusão6
 Ressonância-extrusão9
 Plano19
 Ressonância-extrusão10
 Filete4
 Espelhar1
 Plano20
 Extrusão-Fina3
 Filete5
 Filete6
 Corte-extrusão10
 Extrusão-Fina4
 Extrusão-Fina5
 Corte-extrusão13
 Filete7
 Filete8
 Corte-extrusão15
 Corte-extrusão16
 Ressonância-extrusão11
 Ressonância-extrusão12
 Corte-extrusão17
 Corte-extrusão21
 Ressonância-extrusão13
Revolução3
 Esboço52





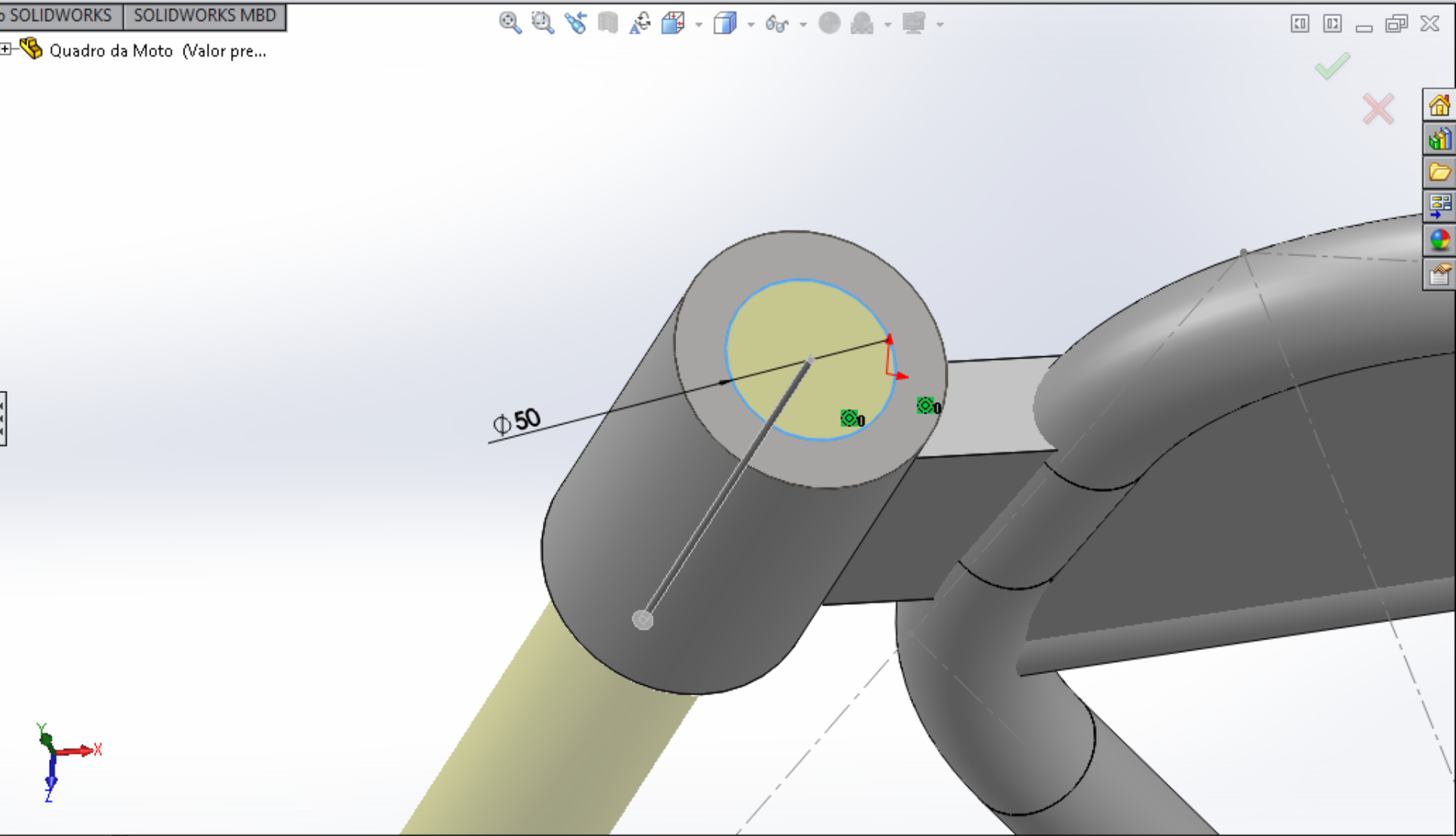
- Componente estrutural12
- Ressalto-extrusão4
- Ressalto-extrusão6
- Ressalto-extrusão9
- Plano19
- Ressalto-extrusão10
- Filete4
- Espelhar1
- Plano20
- Extrusão-Fina3
- Filete5
- Filete6
- Corte-extrusão10
- Extrusão-Fina4
- Extrusão-Fina5
- Corte-extrusão13
- Filete7
- Filete8
- Corte-extrusão15
- Corte-extrusão16
- Ressalto-extrusão11
- Ressalto-extrusão12
- Corte-extrusão17
- Corte-extrusão21
- Ressalto-extrusão13
- Revolução3
- Esboço52
- Esboço53



Ressalto/base extrudado Ressalto/base revolucionado Ressalto/Base por loft Ressalto/base por limite
 Corte extrudado Assistente de Perfuração Corte por revolução Corte por varredura Corte por loft Forma livre Domo Corte limite
 Filete Padrão linear Nervura Envolver Geometria de refer... Curvas Instant 3D
 Inclinação Fazer interseção Casca Espelhar

Recursos Esboço Avaliar DimXpert Suplementos do SOLIDWORKS SOLIDWORKS MBD

+ Quadro da Moto (Valor pre...
Corte-extrusão ?
 ✓ ✗ ⚙
De
 Plano de esboço
Direção 1
 Passante
 Inverter lado para cortar
 Inclinação para fora
 Direção 2
 Recurso fino
Contornos selecionados
Escopo do recurso
 Todos os corpos
 Corpos selecionados
 Selecionar automaticamente



Modelo Vistas 3D Estudo de movimento 1

Ressonância/base extrudado Ressonância/base revolucionado Ressonância/Base por loft Ressonância/base por limite
 Corte extrudado Assistente de Perfuração Corte por revolução Corte por varredura Corte por loft Forma livre Domo Corte limite Filete Padrão linear Nervura Envolver Inclinação Fazer interseção Geometria de refer... Curvas Instant 3D Casca Espelhar

Recursos Esboço Avaliar DimXpert Suplementos do SOLIDWORKS SOLIDWORKS MBD

- Ressonância-extrusão4
- Ressonância-extrusão6
- Esboço27
- Ressonância-extrusão9
- Plano19
- Ressonância-extrusão10
- Filete4
- Espelhar1
- Plano20
- Extrusão-Fina3
- Filete5
- Filete6
- Corte-extrusão10
- Extrusão-Fina4
- Extrusão-Fina5
- Corte-extrusão13
- Filete7
- Filete8
- Corte-extrusão15
- Corte-extrusão16
- Ressonância-extrusão11
- Ressonância-extrusão12
- Corte-extrusão17
- Corte-extrusão21
- Ressonância-extrusão13
- Esboço48
- Revolução3
- Esboço52

