

Ressonância/base extrudado Ressonância/base revolucionado Ressonância/Base por loft Ressonância/base por limite
 Corte extrudado Assistente de Perfuração Corte por revolução Corte por varredura Corte por loft Forma livre Domo Corte limite
 Filete Padrão linear Nervura Envolver Geometria de refer... Curvas Instant 3D
 Inclinação Fazer interseção Casca Espelhar

Recursos Esboço Avaliar DimXpert Suplementos do SOLIDWORKS SOLIDWORKS MBD

tanque gasolina moto 10 E (Valor)
 + Histórico
 + Sensores
 + Anotações
 Material <não especificado>
 Plano frontal
 Plano superior
 Plano direito
 Origem
 Plano1
 Superfície-Loft3
 Superfície-Loft4

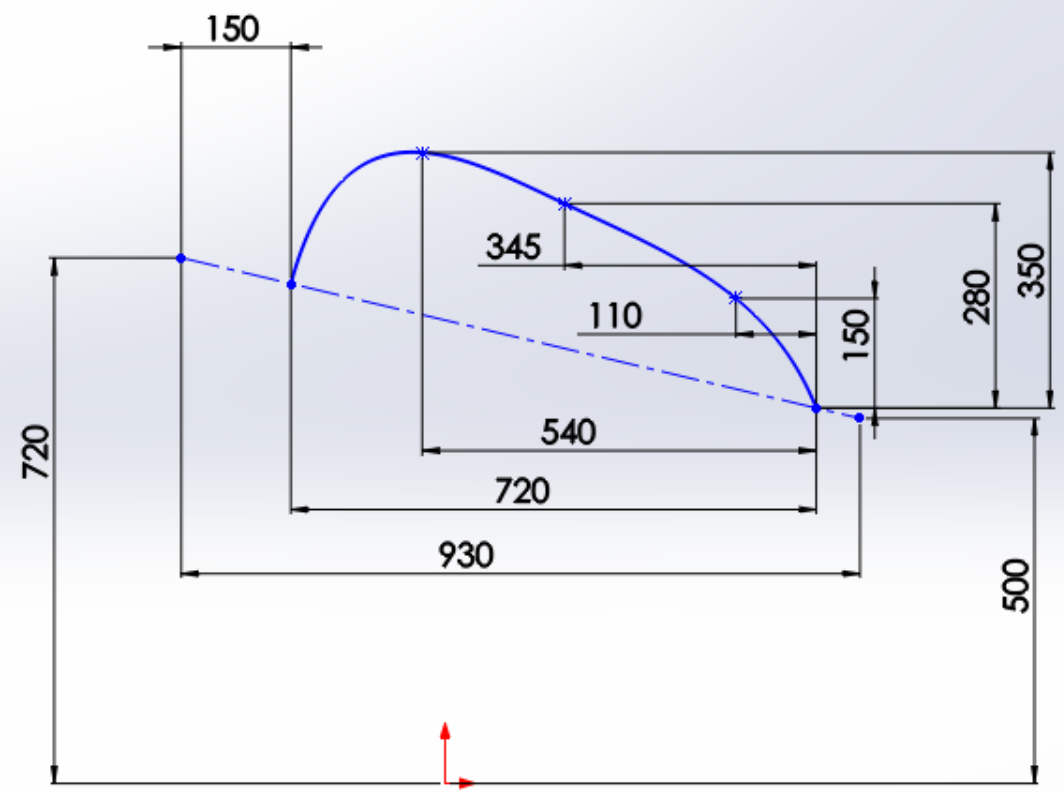
Esboço
 Plano frontal

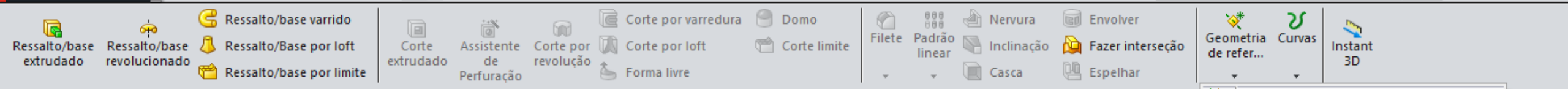
Dimensão inteligente, Spline, Spline de estilo, Curva acionada por equação, Espelhar entidades, Padrão de esboço linear, Mover entidades, Exibir/excluir relações, Repair Sketch, Snaps rápidos, Esboço rápido

Recursos, Esboço, Avaliar, Di...

- tanque gasolina moto 10 E (Valor)
- Histórico
- Sensores
- Anotações
- Material <não especificado>
- Plano frontal
- Plano superior
- Plano direito
- Origem
- Plano1
- Superfície-Loft3
- (-) Esboço1
- (-) Esboço2
- Superfície-Loft4

*Frontal

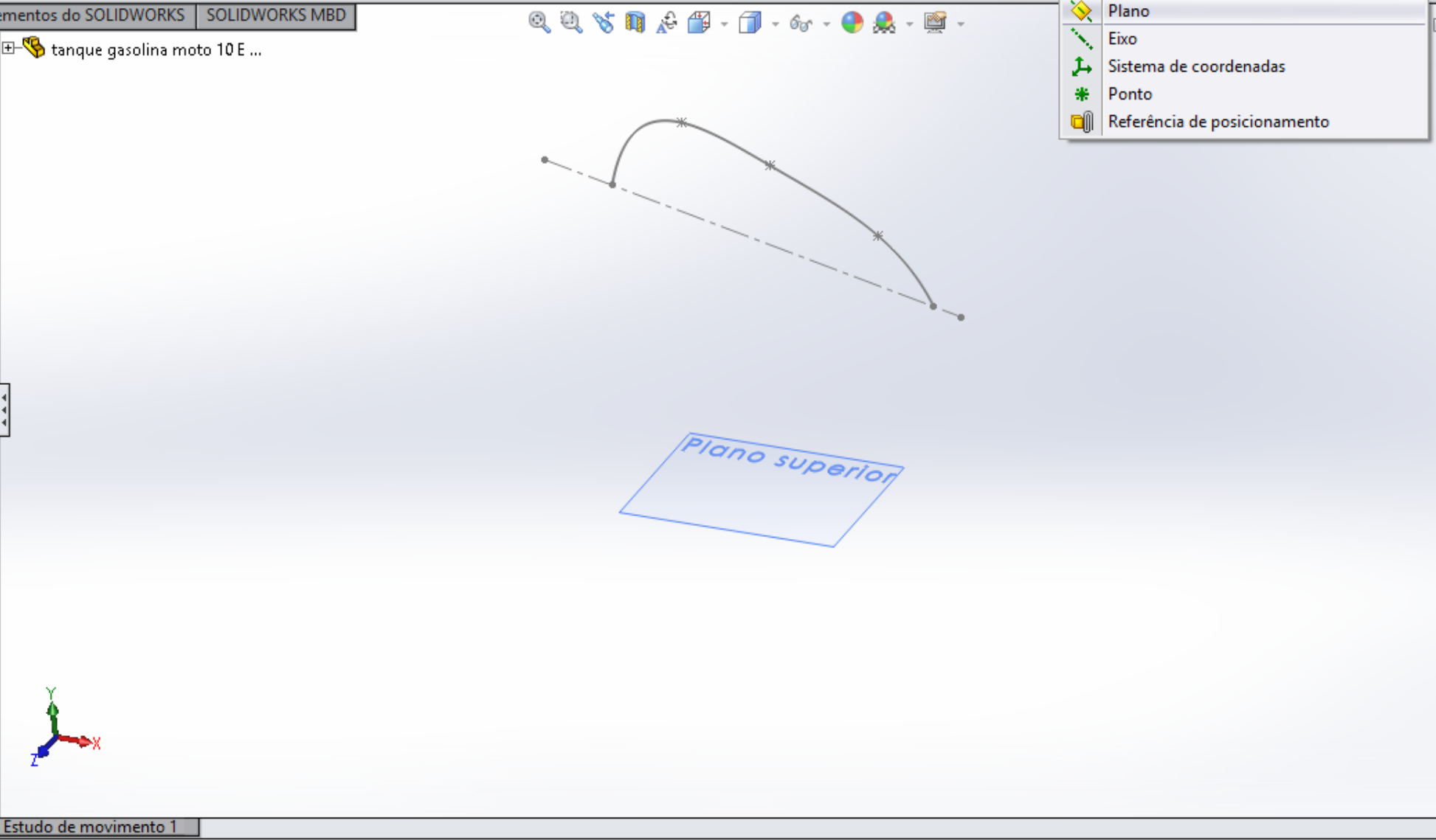




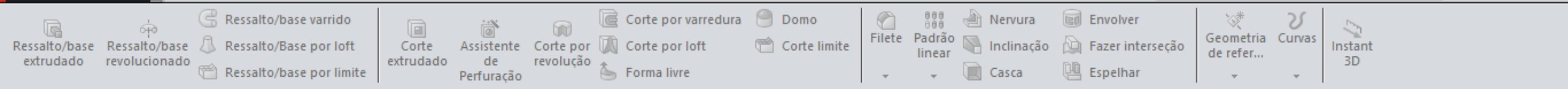
Recursos Esboço Avaliar DimXpert Suplementos do SOLIDWORKS SOLIDWORKS MBD

tanque gasolina moto 10 E ...

- tanque gasolina moto 10 E (Valor)
 - Histórico
 - Sensores
 - Anotações
 - Material <não especificado>
 - Plano frontal
 - Plano superior
 - Plano direito
 - Origem
 - (-) Esboço1
 - Plano1
 - (-) Esboço2



- Plano
- Eixo
- Sistema de coordenadas
- Ponto
- Referência de posicionamento



Recursos Esboço Avaliar DimXpert Suplementos do SOLIDWORKS SOLIDWORKS MBD

tanque gasolina moto 10 E ...

Plano1

Mensagem
Totalmente definido

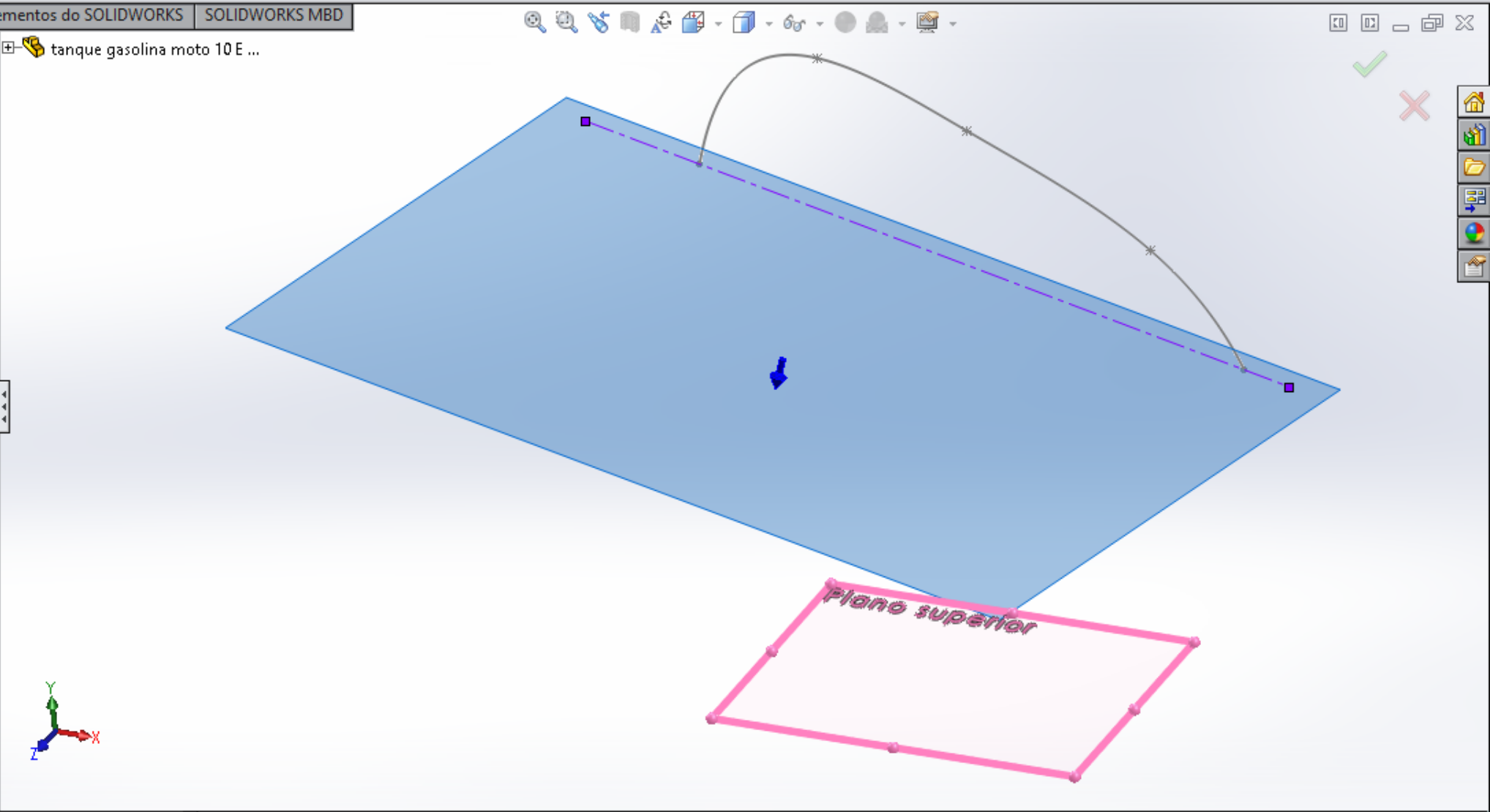
Primeira referência
Plano superior

Paralelo
Perpendicular
Coincidente
160.00°
 Inverter distância
0
Plano médio

Segunda referência
Linha2@Esboço1

Perpendicular
Coincidente
Projeto

Terceira referência



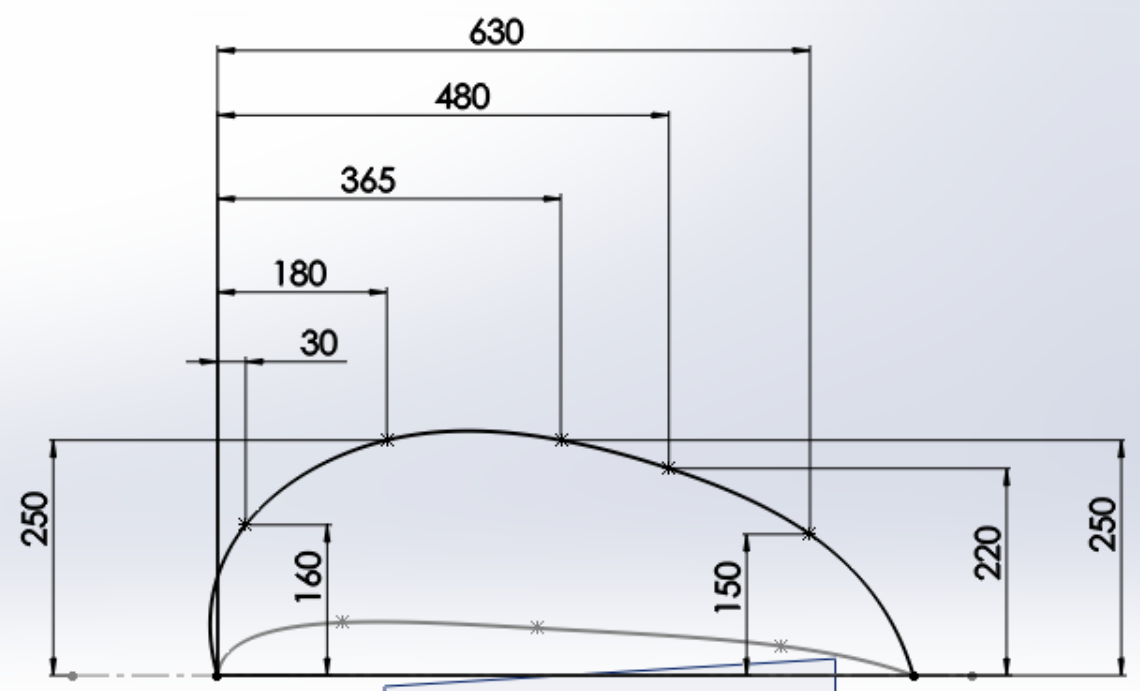
Sair do esboço Dimensão inteligente Spline Spline de estilo Curva acionada por equação

Recursos Esboço Avaliar Di

Estender entidades Espelhar entidades Padrão de esboço linear Exibir/excluir relações Repair Sketch Snaps rápidos Esboço rápido Mover entidades

tanque gasolina moto 10 E (Valor)

- Histórico
- Sensores
- Anotações
- Material <não especificado>
- Plano frontal
- Plano superior
- Plano direito
- Origem
- (-) Esboço1
- Plano1
- Esboço2



Plano superior

Ressonância/base extrudado Ressonância/base revolucionado Ressonância/Base por loft Ressonância/base por limite
 Corte extrudado Assistente de Perfuração Corte por revolução Corte por loft Forma livre
 Corte por varredura Domo Corte limite Filete Padrão linear Nervura Envolver Inclinação Fazer interseção Geometria de refer... Curvas Instant 3D
 Casca Espelhar

Recursos Esboço Avaliar DimXpert Suplementos do SOLIDWORKS SOLIDWORKS MBD

tanque gasolina moto 10 E (Valor)
 Histórico
 Sensores
 Anotações
 Material <não especificado>
Plano frontal
 Plano superior
 Plano direito
 Origem
 (-) Esboço1
 Plano1
 Esboço2

Plano frontal

Esboço

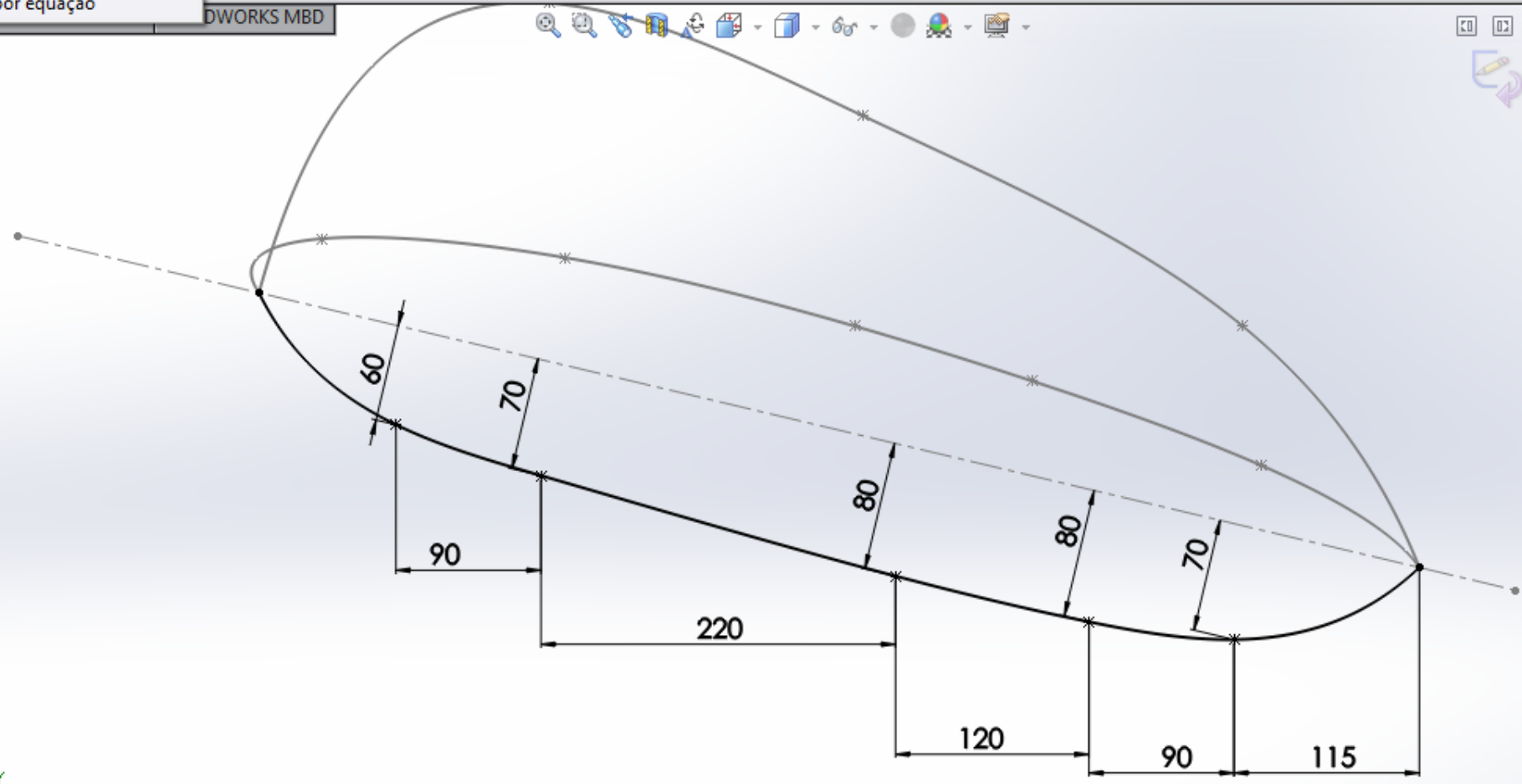
Esboço

- Spline
- Spline de estilo
- Curva acionada por equação

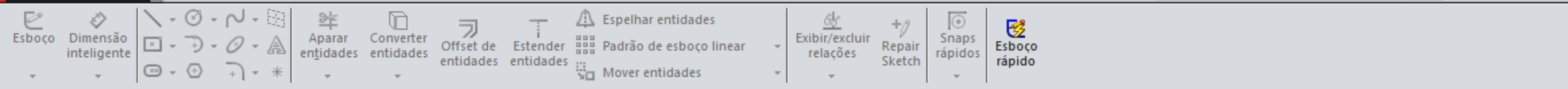
Espelhar entidades, Estender entidades, Padrão de esboço linear, Mover entidades, Exibir/excluir relações, Repair Sketch, Snaps rápidos, Esboço rápido

Recursos

- tanque gasolina moto 10 E (Valor)
- Histórico
- Sensores
- Anotações
- Material <não especificado>
- Plano frontal
- Plano superior
- Plano direito
- Origem
- (-) Esboço1
- Plano1
- Esboço2
- Esboço3



*Frontal



Recursos Esboço Avaliar DimXpert Suplementos do SOLIDWORKS SOLIDWORKS MBD

Superfície-Loft

Perfis

- Esboço1
- Esboço2

Restrições inicial/final

Restrição inicial:

Normal ao perfil

0.00°

2

Aplicar a todos

Restrição final:

Normal ao perfil

0.00°

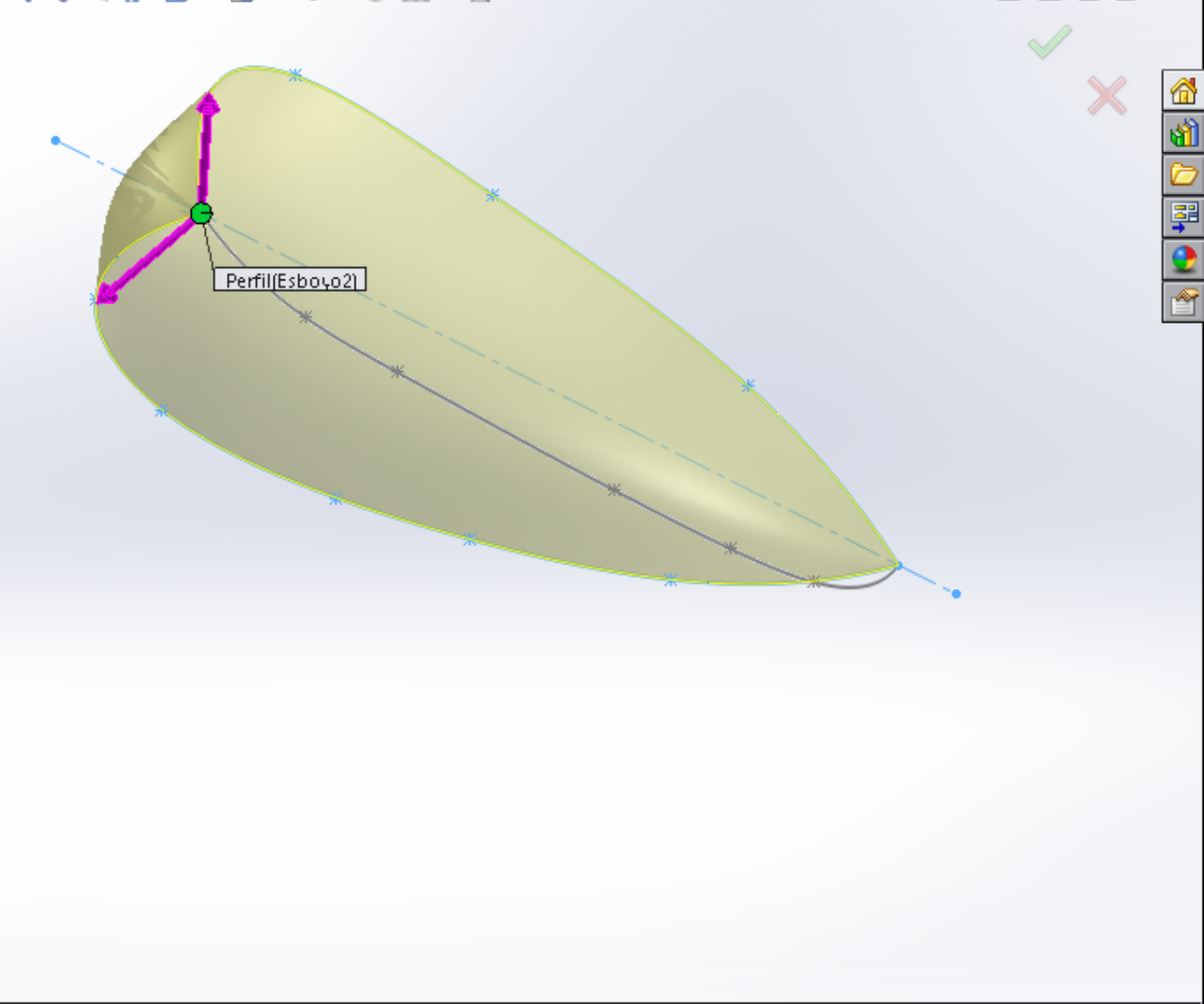
1.5

Aplicar a todos

Curvas-guia

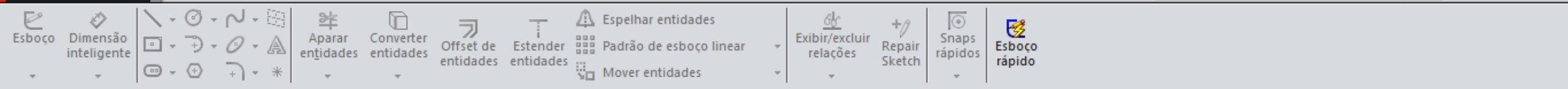
Parâmetros de linha de centro

- tanque gasolina moto 10 E ...
 - Histórico
 - Sensores
 - Anotações
 - Material <não especific...
 - Plano frontal
 - Plano superior
 - Plano direito
 - Origem
 - (-) Esboço1
 - Plano1
 - Esboço2
 - Esboço3



Modelo Vistas 3D Estudo de movimento 1

Selecione mais perfis se necessário, depois defina os atributos para o loft. Editando Peça MMGS



Recursos Esboço Avaliar DimXpert Suplementos do SOLIDWORKS SOLIDWORKS MBD

Superfície-Loft

Perfis

- Esboço2<6>
- Esboço3

Restrições inicial/final

Restrição inicial:

Normal ao perfil

0.00°

2

Aplicar a todos

Restrição final:

Normal ao perfil

0.00°

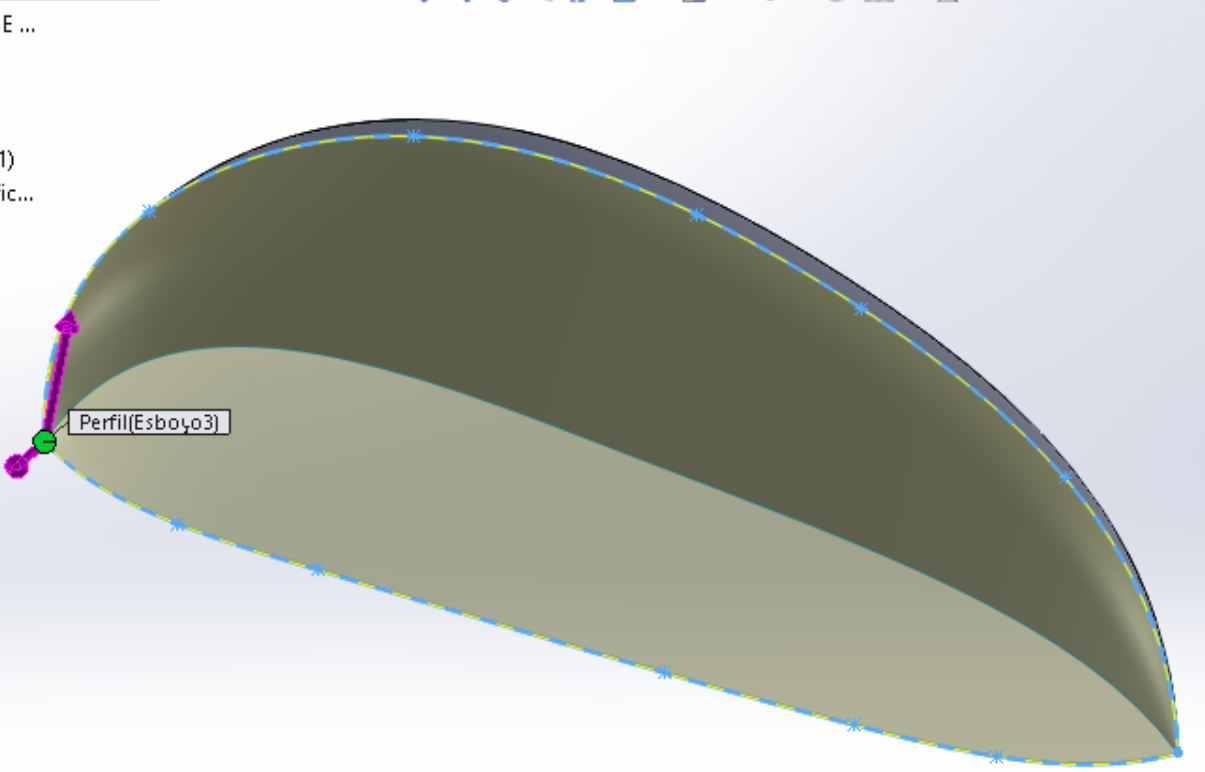
1.5

Aplicar a todos

Curvas-guia

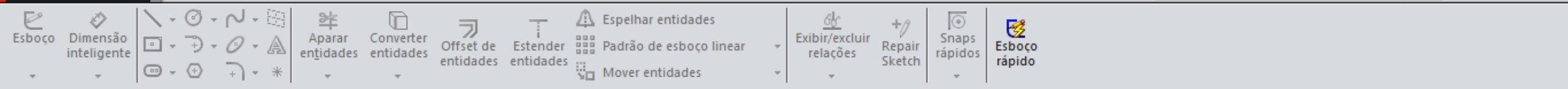
Parâmetros de linha de centro

- tanque gasolina moto 10 E ...
- Histórico
- Sensores
- Anotações
- Corpos de superfície(1)
- Material <não especific...>
- Plano frontal
- Plano superior
- Plano direito
- Origem
- Plano1
- Esboço3
- Superfície-Loft1



Modelo Vistas 3D Estudo de movimento 1

Selecione mais perfis se necessário, depois defina os atributos para o loft. Editando Peça MMGS



Limites-Superfície

Direção 1

Aresta<1>
Aresta<2>

Nenhum

0.00°

Direção 2

Valor predeterminad

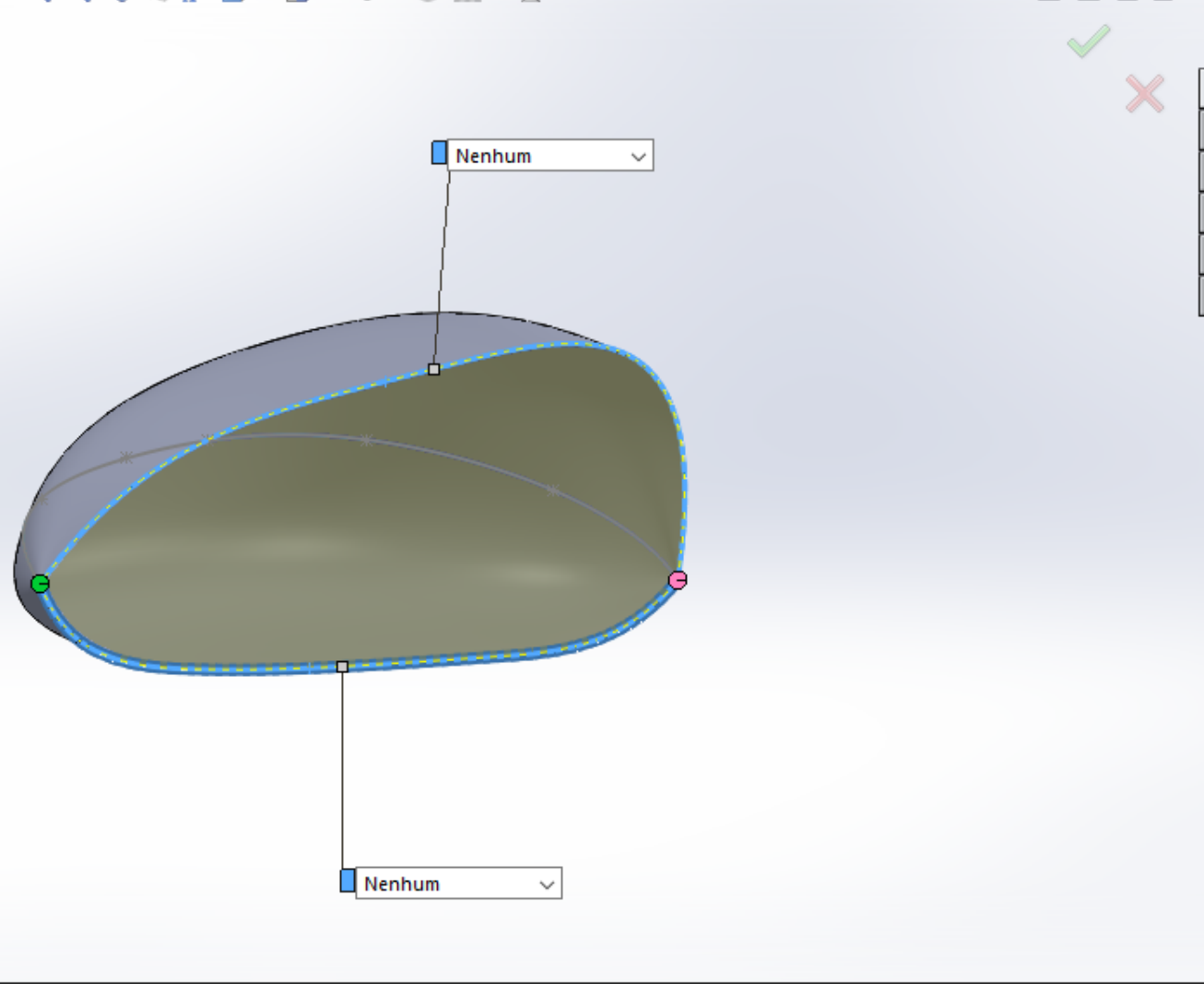
Opções e visualização

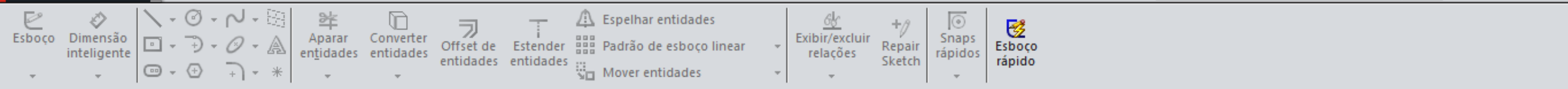
Mesclar faces tangentes

Arrastar esboço

Exibir visualização

- tanque gasolina moto 10 E ...
 - Histórico
 - Sensores
 - Anotações
 - Corpos de superfície(2)
 - Material <não especific...
 - Plano frontal
 - Plano superior
 - Plano direito
 - Origem
 - Plano1
 - Superfície-Loft1
 - Superfície-Loft2





Recursos Esboço Avaliar DimXpert Suplementos do SOLIDWORKS SOLIDWORKS MBD

Costurar superfície

Seleções

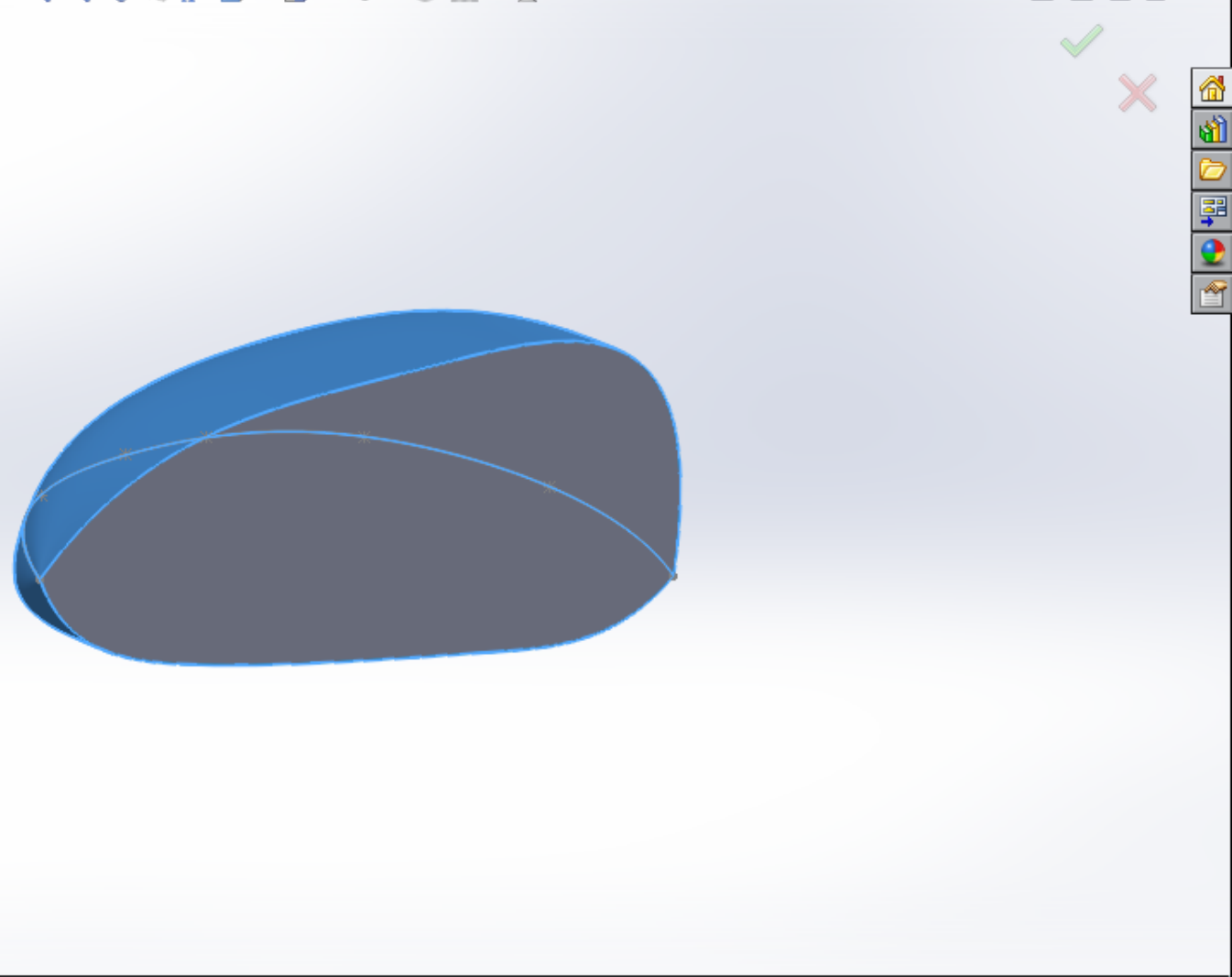
- Limites-Superfície1
- Superfície-Loft1
- Superfície-Loft2

Tentar formar um sólido

Mesclar entidades

Controle de espaçamento

- tanque gasolina moto 10 E ...
 - Histórico
 - Sensores
 - Anotações
 - Corpos de superfície(3)
 - Material <não especific...
 - Plano frontal
 - Plano superior
 - Plano direito
 - Origem
 - Plano1
 - Superfície-Loft1
 - Superfície-Loft2
 - Limites-Superfície1



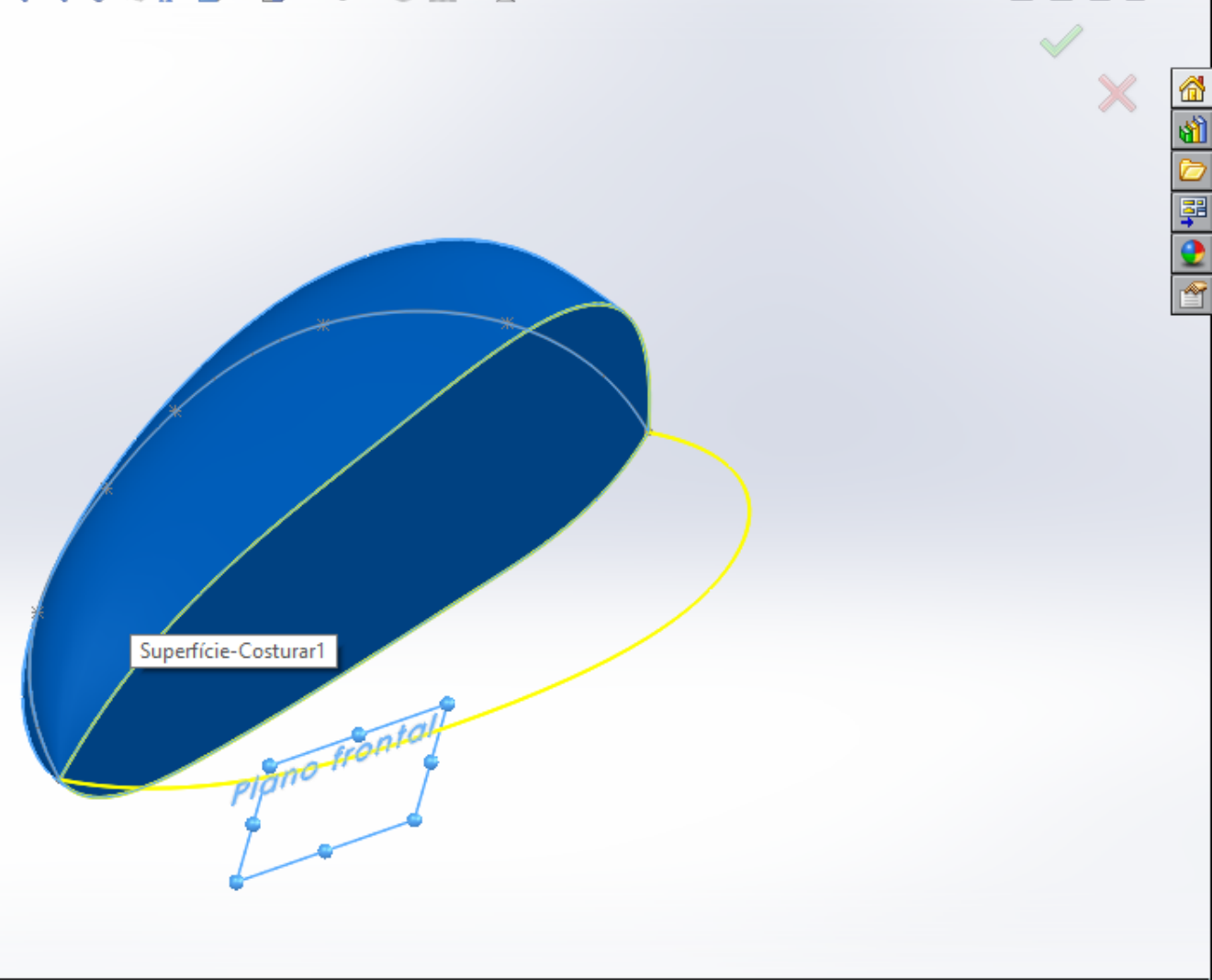
Modelo Vistas 3D Estudo de movimento 1

Ressonância/base extrudado Ressonância/base revolucionado Ressonância/Base por loft Ressonância/base por limite
 Corte extrudado Assistente de Perfuração Corte por revolução Corte por loft Forma livre
 Corte por varredura Domo Corte limite Filete Padrão linear Nervura Envolver Inclinação Fazer interseção Geometria de refer... Curvas Instant 3D Casca Espelhar

Recursos Esboço Avaliar DimXpert Suplementos do SOLIDWORKS SOLIDWORKS MBD

Espelhar
 Espelhar face/plano
 Plano frontal
 Recursos a espelhar
 Faces a espelhar
 Corpos a espelhar
 Superfície-Costurar1
 Opções
 Mesclar sólidos
 Costurar superfícies
 Propagar propriedades visuais
 Visualização completa
 Visualização parcial

tanque gasolina moto 10 E ...
 Histórico
 Sensores
 Anotações
 Corpos sólidos(1)
 Material <não especific...
 Plano frontal
 Plano superior
 Plano direito
 Origem
 Plano1
 Superfície-Loft1
 Superfície-Loft2
 Limites-Superfície1
 Superfície-Costurar1



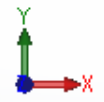
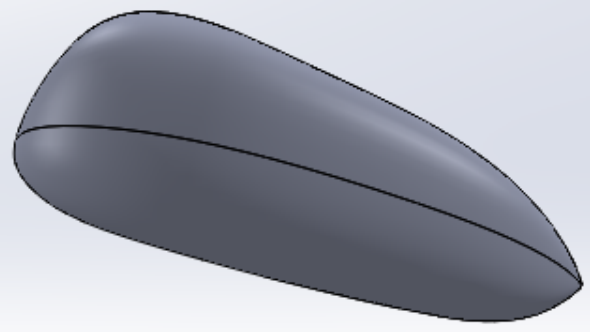
Ressalto/base extrudado Ressalto/base revolucionado Ressalto/Base por loft Ressalto/base por limite
 Corte extrudado Assistente de Perfuração Corte por revolução Corte por loft Forma livre
 Corte por varredura Domo Corte limite Filete Padrão linear Nervura Envolver
 Inclinação Fazer interseção Geometria de refer... Curvas Instant 3D
 Casca Espelhar

Recursos Esboço Avaliar DimXpert Suplementos do SOLIDWORKS SOLIDWORKS MBD

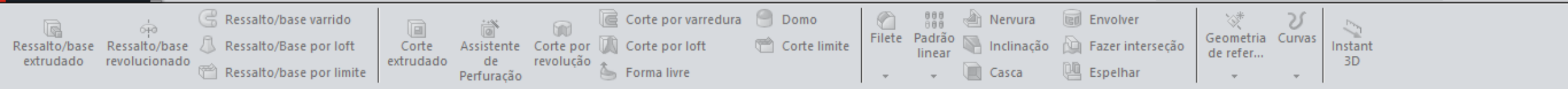
tanque gasolina moto 10 E (Valor)

- Histórico
- Sensores
- Anotações
- Material <não especificado>
- Plano frontal
- Plano superior**
- Plano direito
- Origem
- Plano1
- Superfície-Loft1
- Superfície-Loft2
- Limites-Superfície1
- Superfície-Costurar1
- Espelhar1

Plano
 Eixo
 Sistema de coordenadas
 Ponto
 Centro da massa
 Referência de posicionamento



*Frontal



Recursos Esboço Avaliar DimXpert Suplementos do SOLIDWORKS SOLIDWORKS MBD

tanque gasolina moto 10 E ...

Plano

Mensagem

Totalmente definido

Primeira referência

Plano superior

Paralelo

Perpendicular

Coincidente

90.00°

720.00mm

Inverter distância

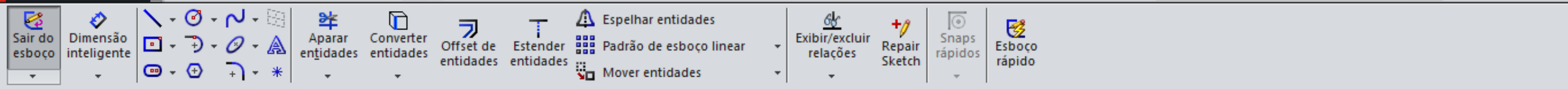
1

Plano médio

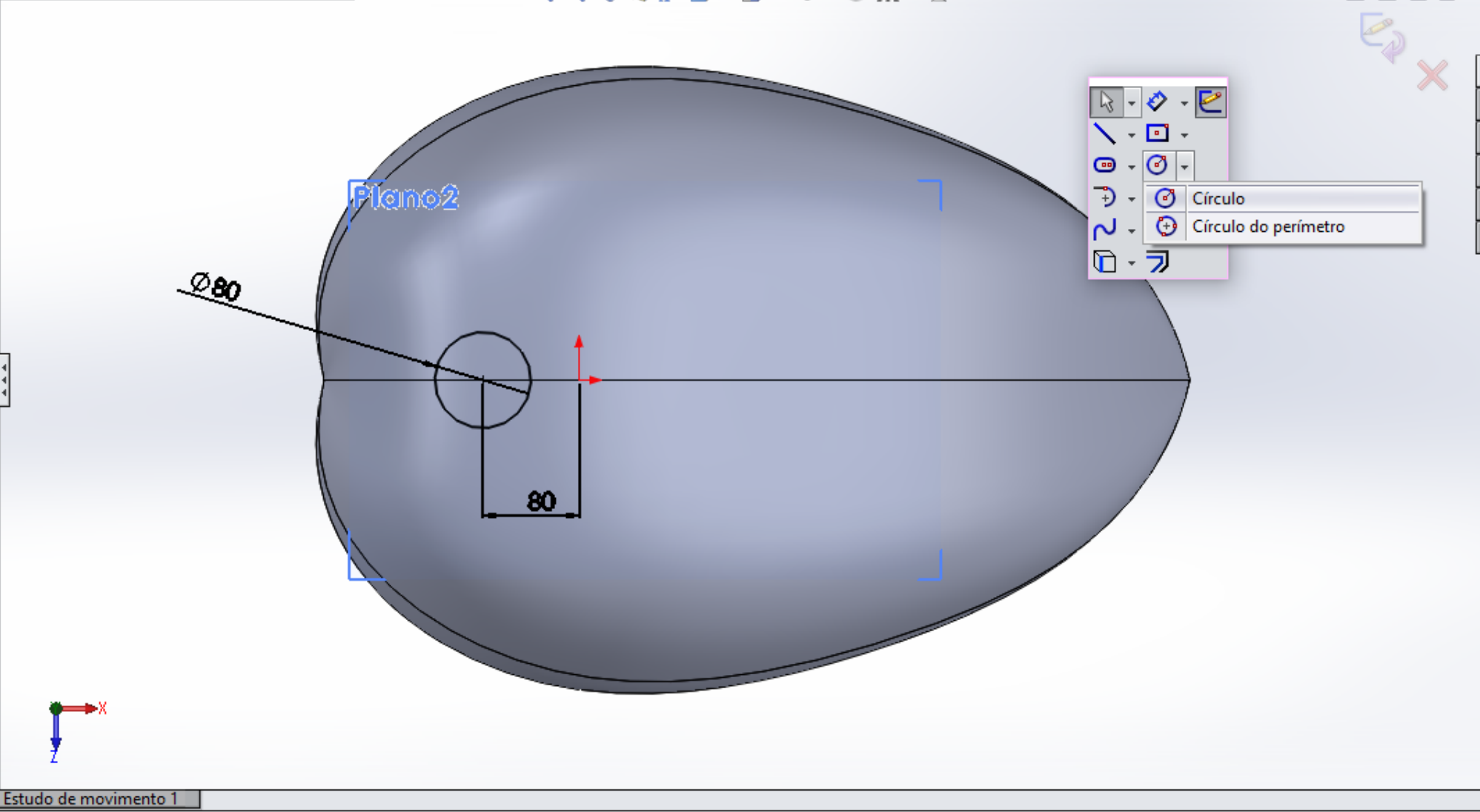
Segunda referência

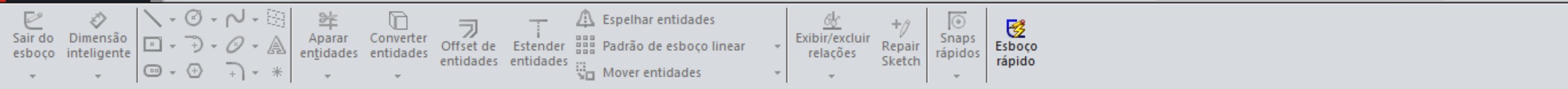
Terceira referência





- tanque gasolina moto 10 E (Valor)
- Histórico
- Sensores
- Anotações
- Material <não especificado>
- Plano frontal
- Plano superior
- Plano direito
- Origem
- Plano1
- Superfície-Loft1
- Superfície-Loft2
- Limites-Superfície1
- Superfície-Costurar1
- Espelhar1
- Plano2
- Esboço4





tanque gasolina moto 10 E ...

Ressalto-extrusão1 ?

De Plano de esboço

Direção 1 Cego

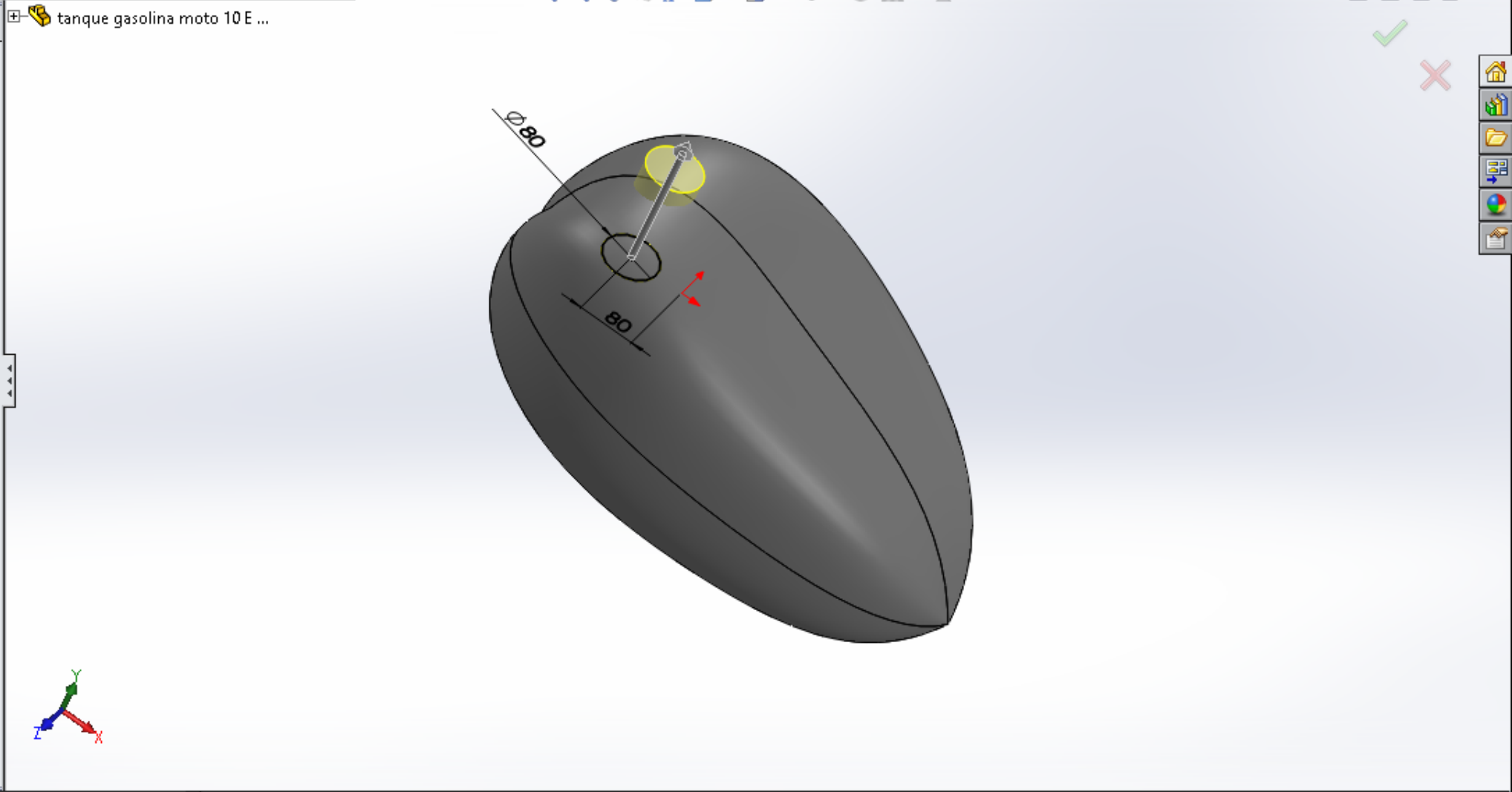
170.00mm

Mesclar resultado

Inclinação para fora

Direção 2

Contornos selecionados



Ressalto/base extrudado, Ressalto/base revolucionado, Ressalto/Base por loft, Ressalto/base por limite, Corte extrudado, Assistente de Perfuração, Corte por revolução, Corte por varredura, Corte por loft, Forma livre, Domo, Corte limite, Filete, Padrão linear, Nervura, Inclinação, Casca, Envolver, Fazer interseção, Espelhar, Geometria de refer..., Curvas, Instant 3D

Recursos Esboço Avaliar DimXpert Suplementos do SOLIDWORKS SOLIDWORKS MBD

tanque gasolina moto 10 E ...

Filete1

Itens a aplicar filete

- Aresta<1>

Propagação de tangente

Visualização completa

Visualização parcial

Nenhuma visualização

Parâmetros de filete

Simétrico

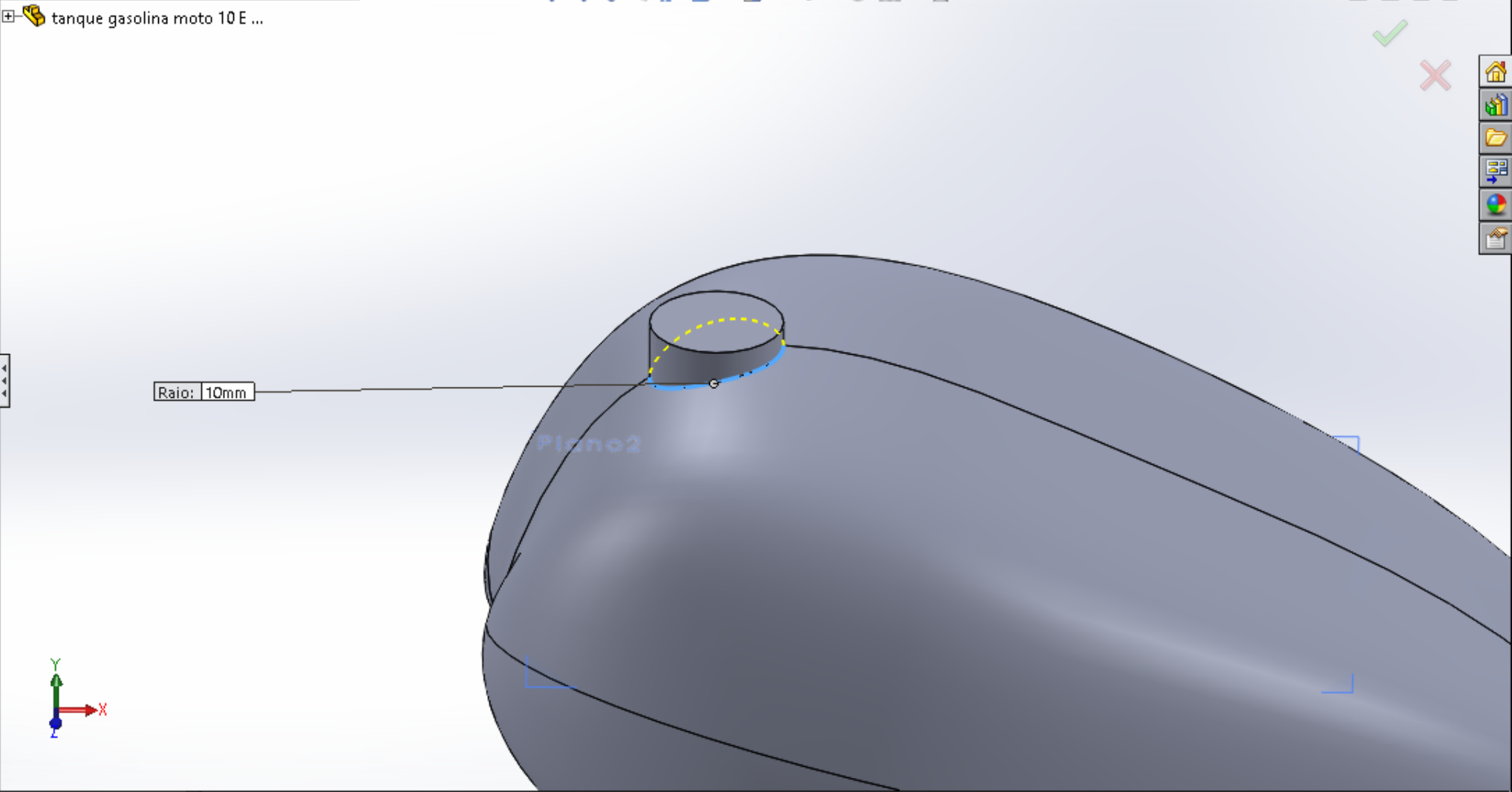
10.00mm

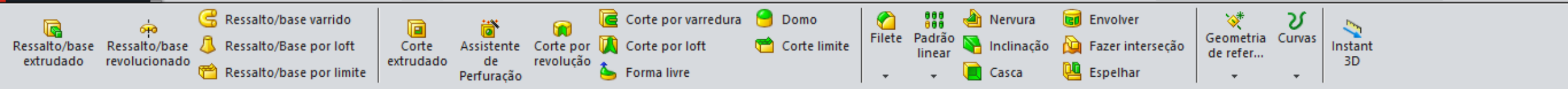
Filetes de múltiplos raios

Perfil: Circular

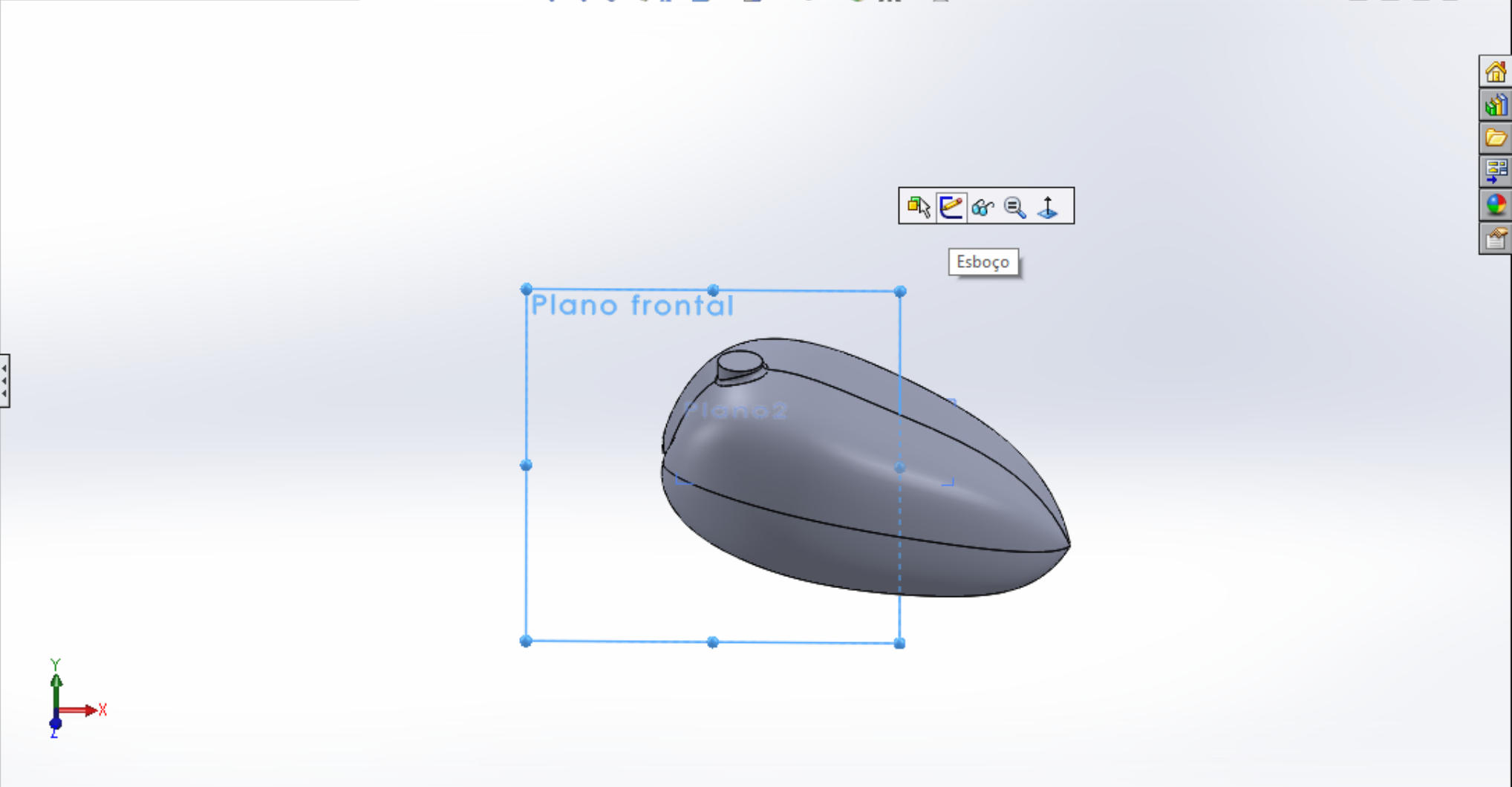
Parâmetros de recuo

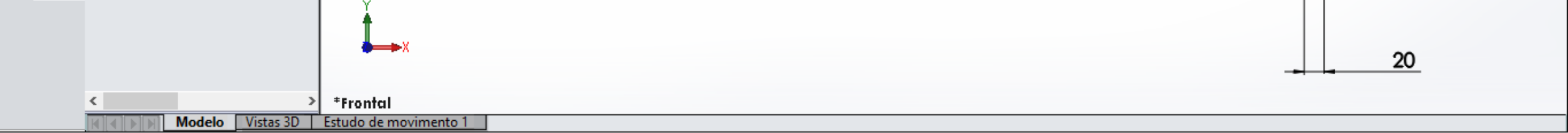
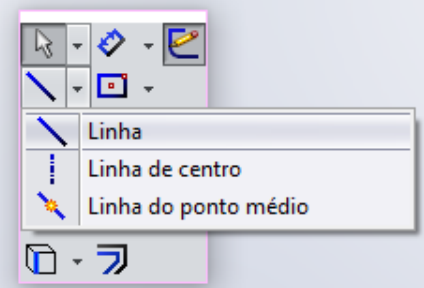
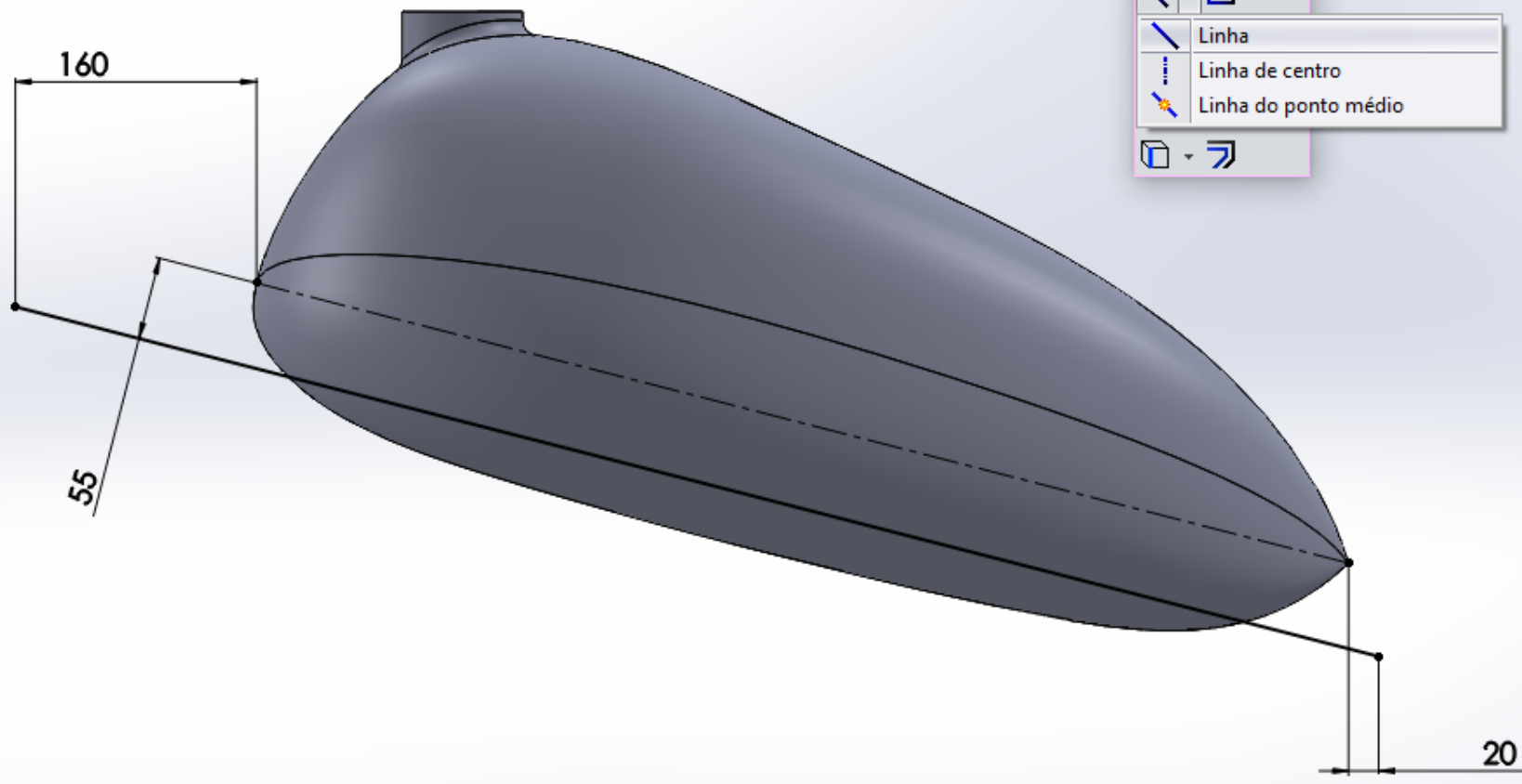
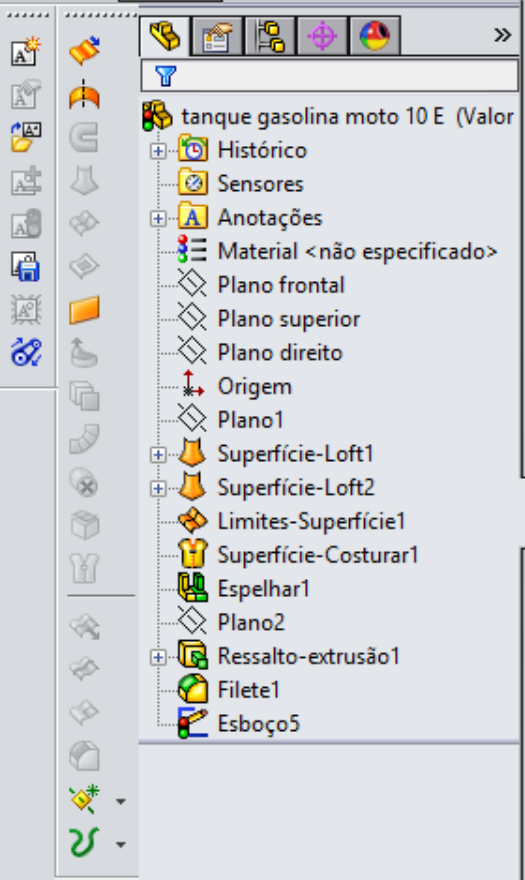
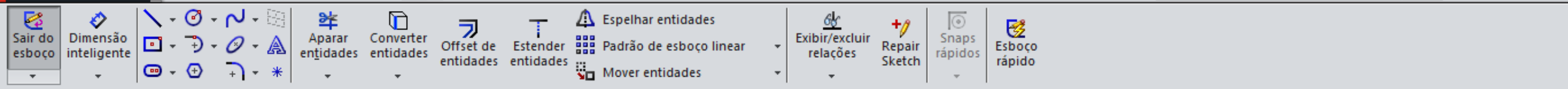
Opções de filete





- tanque gasolina moto 10 E (Valor)
 - Histórico
 - Sensores
 - Anotações
 - Material <não especificado>
 - Plano frontal**
 - Plano superior
 - Plano direito
 - Origem
 - Plano1
 - Superfície-Loft1
 - Superfície-Loft2
 - Limites-Superfície1
 - Superfície-Costurar1
 - Espelhar1
 - Plano2
 - Ressalto-extrusão1
 - Filete1

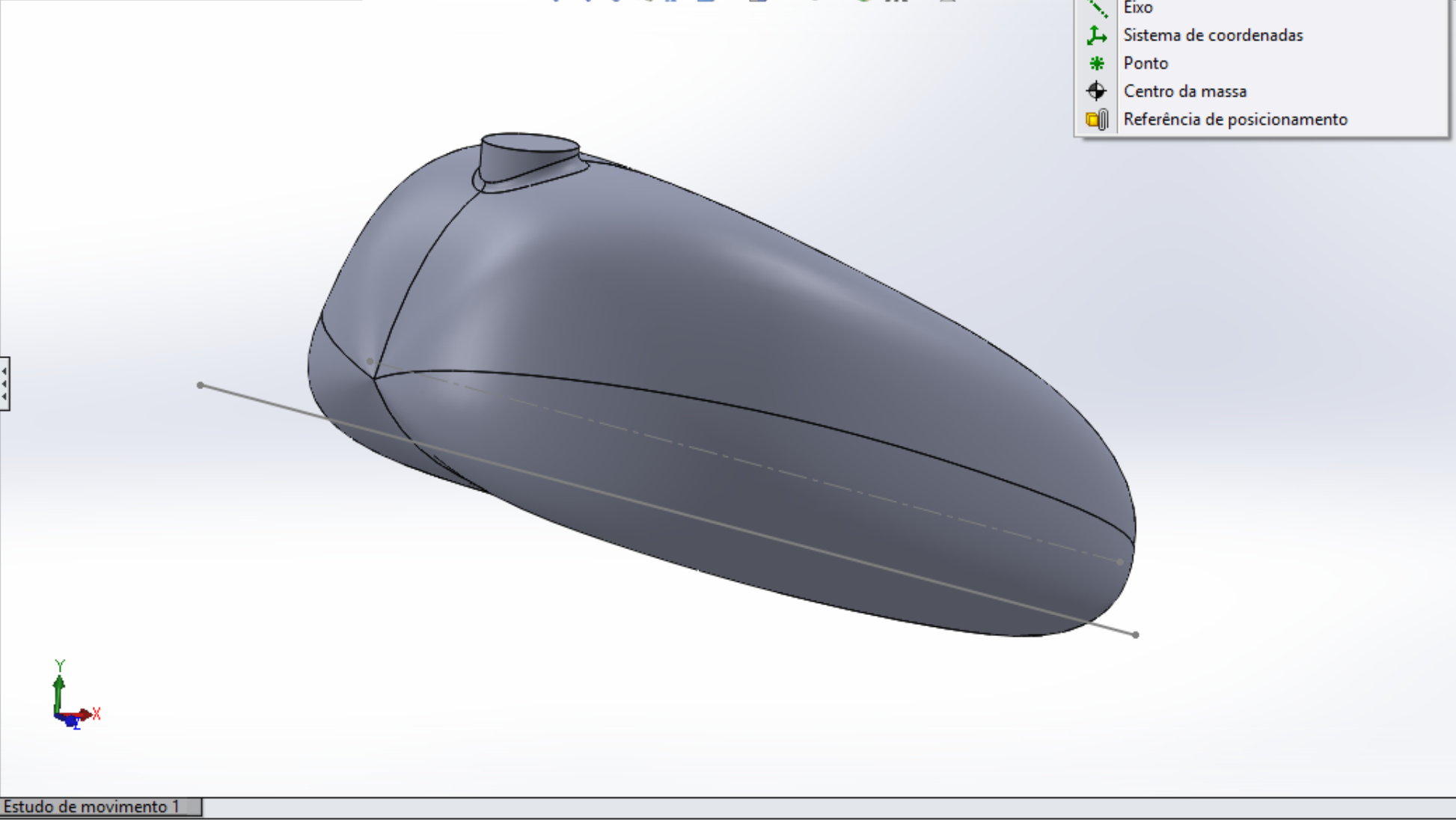




Ressonância/base extrudado Ressonância/base revolucionado Ressonância/Base por loft Ressonância/base por limite
 Corte extrudado Assistente de Perfuração Corte por revolução Corte por loft Forma livre
 Corte por varredura Domo Corte limite Filete Padrão linear Nervura Envolver Inclinção Fazer interseção Casca Espelhar

Recursos Esboço Avaliar DimXpert Suplementos do SOLIDWORKS SOLIDWORKS MBD

tanque gasolina moto 10 E (Valor)
 Histórico
 Esboço5
 Filete1
 Ressonância-extrusão1
 Esboço4
 Plano2
 Espelhar1
 Superfície-Costurar1
 Limites-Superfície1
 Superfície-Loft2
 Superfície-Loft1
 Sensores
 Anotações
 Material <não especificado>
 Plano frontal
 Plano superior
 Plano direito
 Origem
 Plano1
 Superfície-Loft1
 Superfície-Loft2
 Limites-Superfície1
 Superfície-Costurar1
 Espelhar1
 Plano2
 Ressonância-extrusão1
 Filete1



Modelo Vistas 3D Estudo de movimento 1

tanque gasolina moto 10 E ...

Plano

Mensagem

Totalmente definido

Primeira referência

Ponto6@Esboço5

Coincidente

Projeto

0

Segunda referência

Linha2@Esboço5

Perpendicular

Definir origem na curva

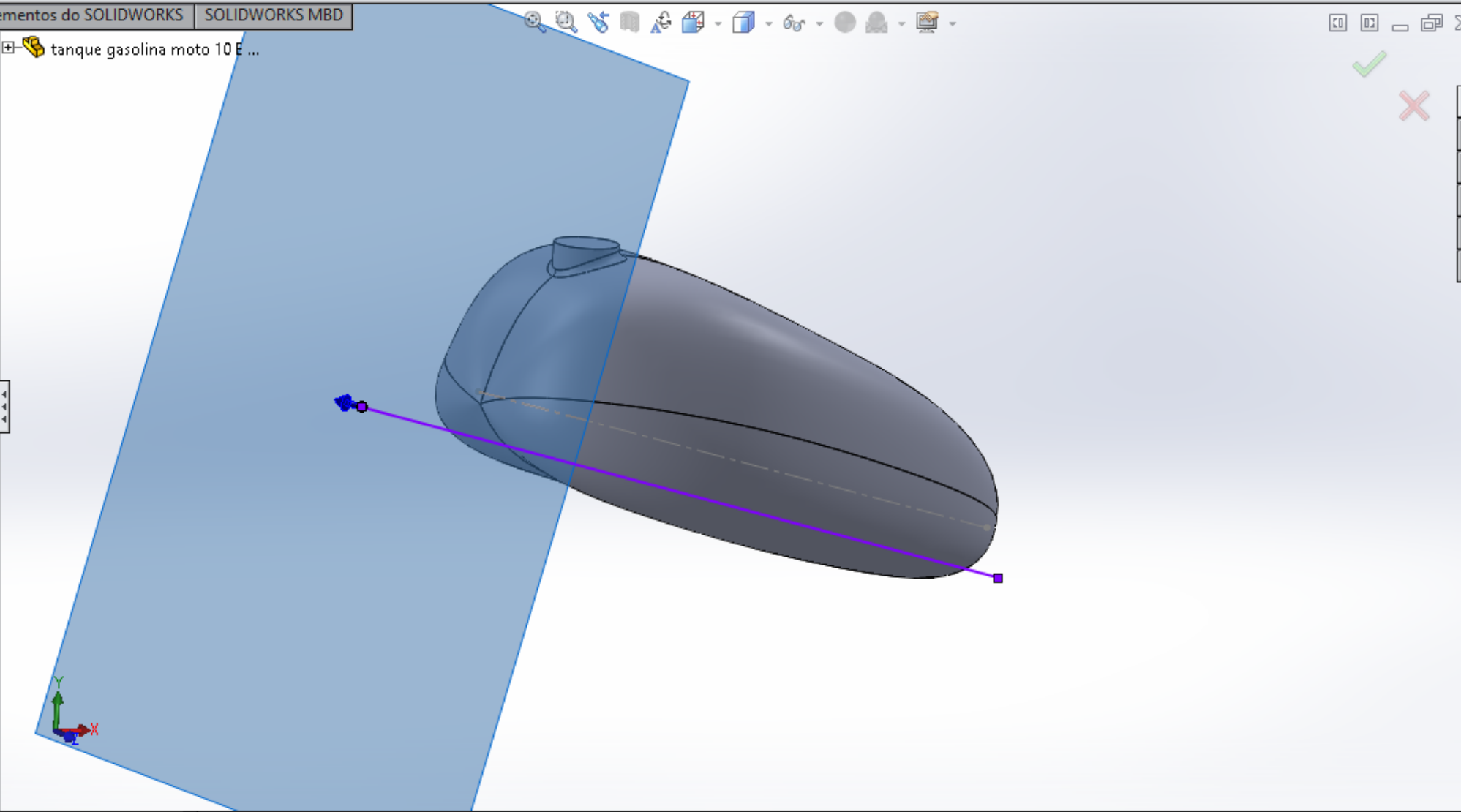
Coincidente

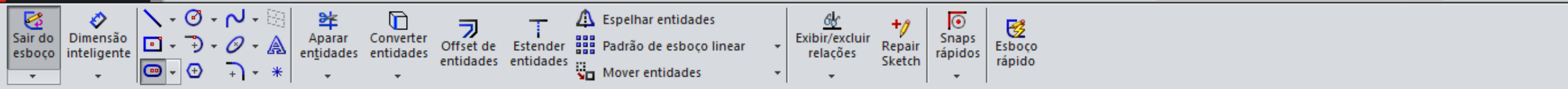
Projeto

Terceira referência

Opções

Inverter normal





Recursos Esboço Avaliar DimXpert Suplementos do SOLIDWORKS SOLIDWORKS MBD

tanque gasolina moto 10 E ...

Ranhura

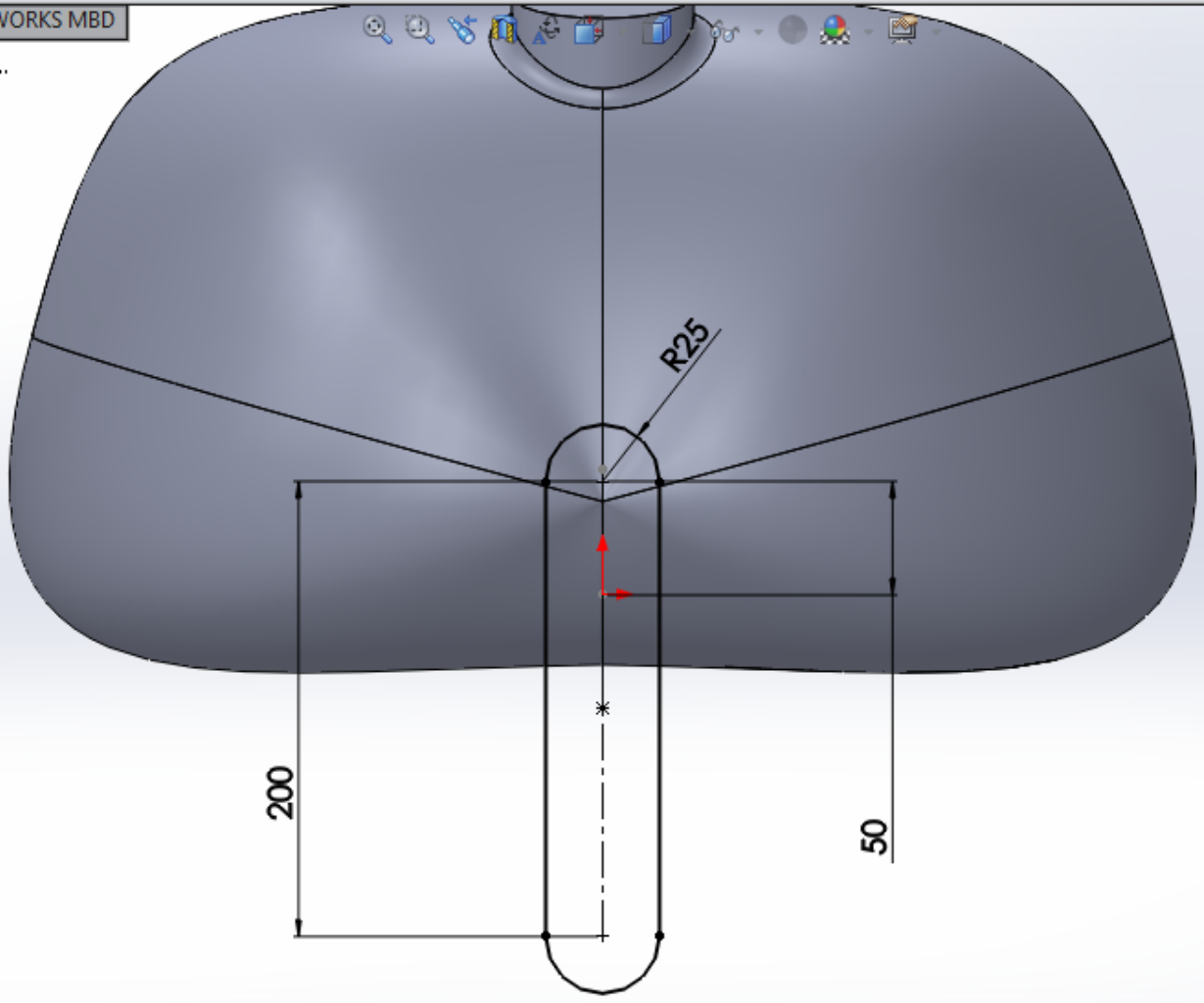
Tipos de ranhura

Adicionar dimensões

Parâmetros

- 0.00mm
- 0.00mm
- 0.00001mm
- 0.00001mm

Ponto central de ranhura reta



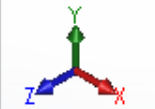
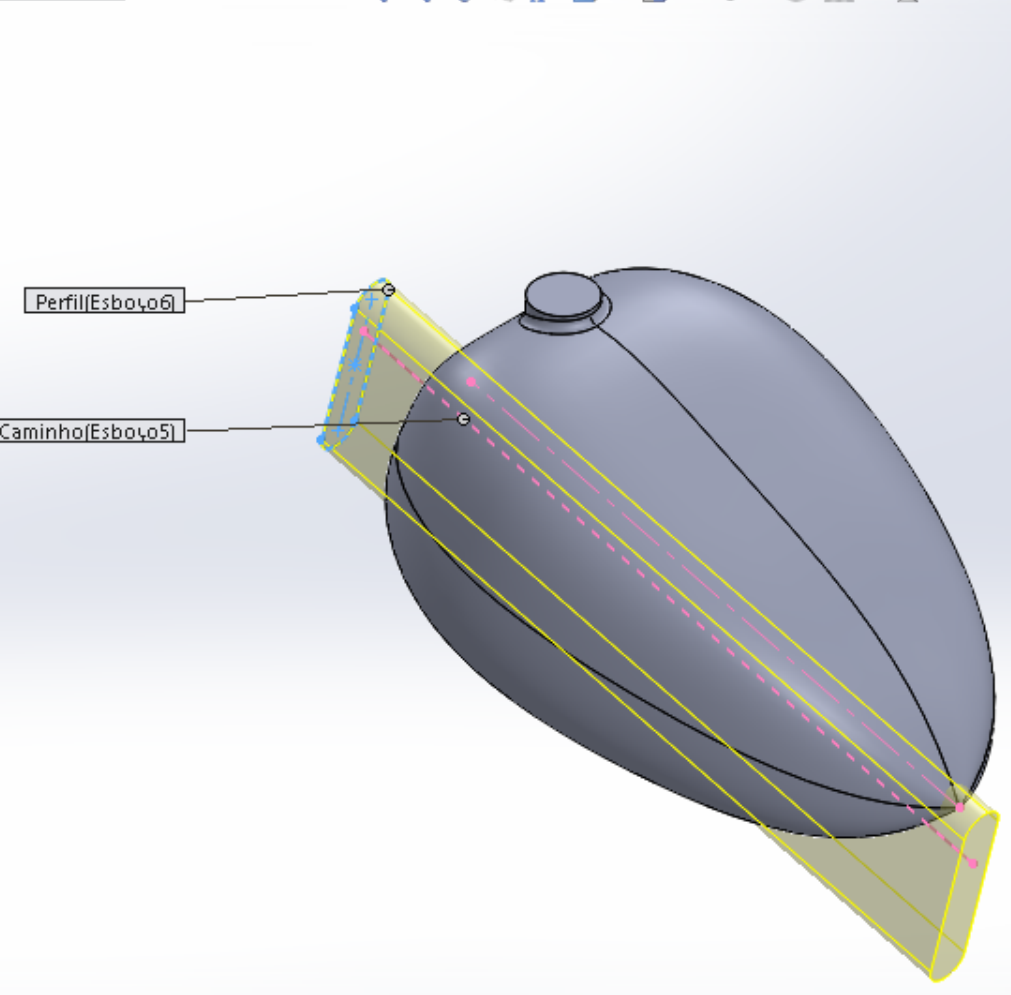
Modelo Vistas 3D Estudo de movimento 1

Ressonância/base extrudado Ressonância/base revolucionado Ressonância/Base por loft Ressonância/base por limite
 Corte extrudado Assistente de Perfuração Corte por revolução Corte por loft Forma livre
 Corte por varredura Domo Corte limite Filete Padrão linear Nervura Envolver Inclinação Fazer interseção Geometria de refer... Curvas Instant 3D Casca Espelhar

Recursos Esboço Avaliar DimXpert Suplementos do SOLIDWORKS SOLIDWORKS MBD

Varredura de corte
 Perfil e caminho
 Esboço6
 Esboço5
 Opções
 Curvas-guia
 Tangência inicial/final
 Recurso fino
 Exibição de curvatura

- tanque gasolina moto 10 E ...
 - Histórico
 - Sensores
 - Anotações
 - Material <não especific...
 - Plano frontal
 - Plano superior
 - Plano direito
 - Origem
 - Plano1
 - Superfície-Loft1
 - Superfície-Loft2
 - Limites-Superfície1
 - Superfície-Costurar1
 - Espelhar1
 - Plano2
 - Ressonância-extrusão1
 - Filete1
 - Esboço5
 - Plano3
 - Esboço6



*Isométrica

Filete

Manual FilletXpert

Tipo de filete

Itens a aplicar filete

- Face<1>
- Face<2>
- Face<3>

Propagação de tangente

Visualização completa

Visualização parcial

Nenhuma visualização

Parâmetros de filete

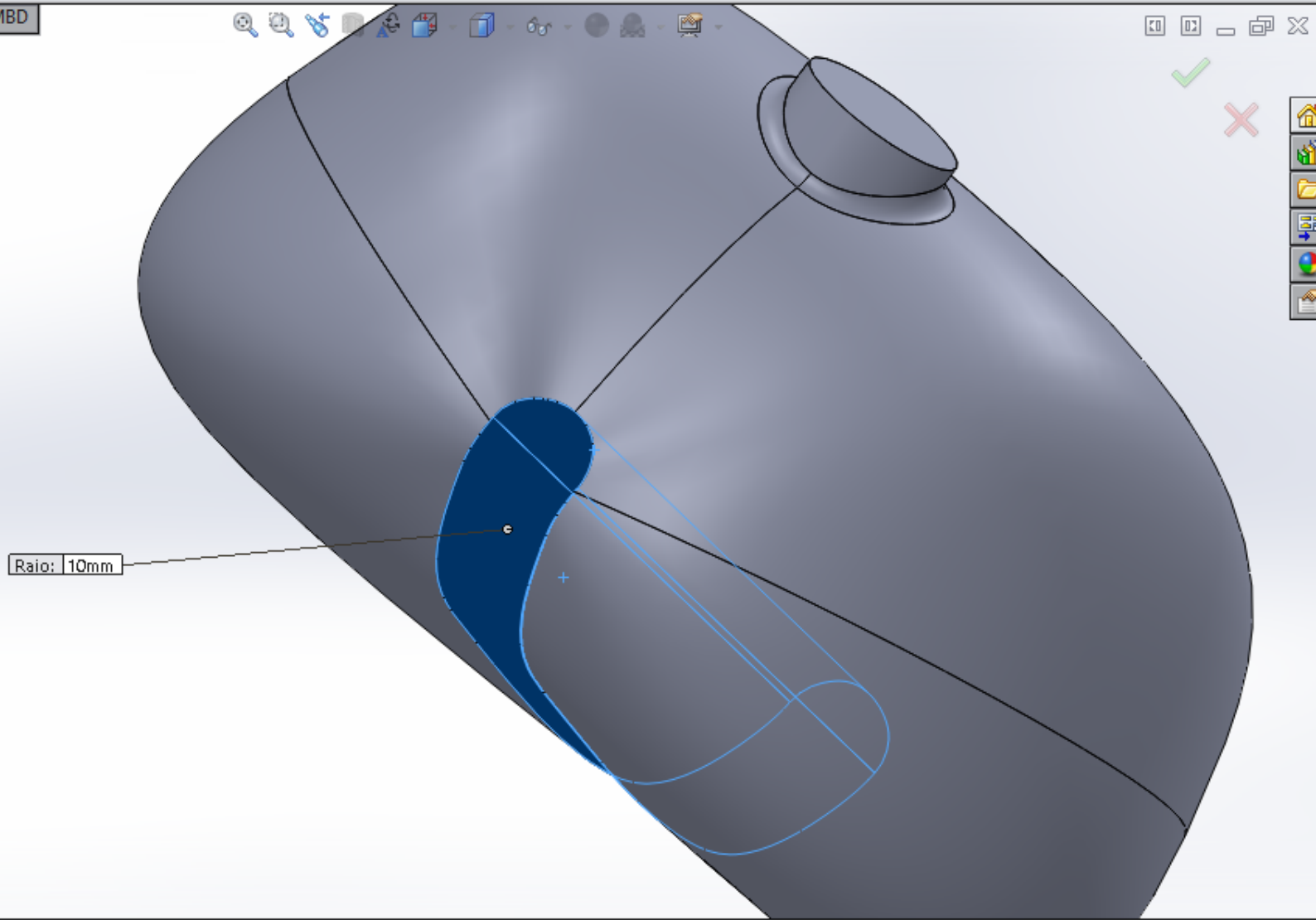
Simétrico

10.00mm

Filetes de múltiplos raios

Perfil: Circular

- tanque gasolina moto 10 E ...
 - Histórico
 - Sensores
 - Anotações
 - Material <não especific...>
 - Plano frontal
 - Plano superior
 - Plano direito
 - Origem
 - Plano1
 - Superfície-Loft1
 - Superfície-Loft2
 - Limites-Superfície1
 - Superfície-Costurar1
 - Espelhar1
 - Plano2
 - Ressalto-extrusão1
 - Filete1
 - Plano3
 - Varredura de corte1

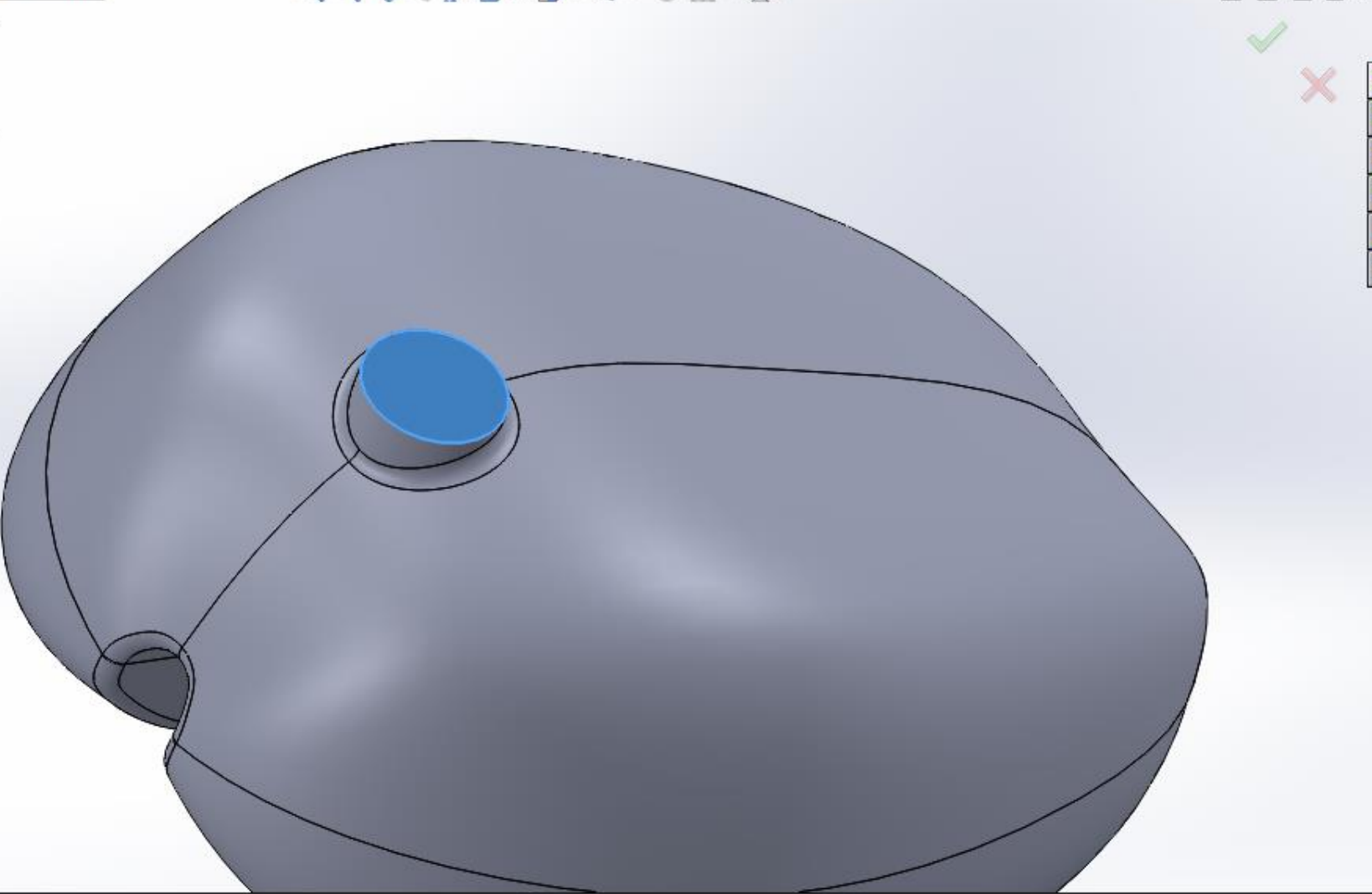


Ressonância/base extrudado Ressonância/base revolucionado Ressonância/Base por loft Ressonância/base por limite
 Corte extrudado Assistente de Perfuração Corte por revolução Corte por loft Forma livre
 Corte por varredura Domo Corte limite Filete Padrão linear Nervura Envolver Inclinação Fazer interseção Geometria de refer... Curvas Instant 3D
 Casca Espelhar

Recursos Esboço Avaliar DimXpert Suplementos do SOLIDWORKS SOLIDWORKS MBD

Casca1
 Parâmetros
 D1 5.00mm
 Face <1>
 Casca para fora
 Exibir visualização
 Configurações de múltiplas espessuras
 D1 4.00mm

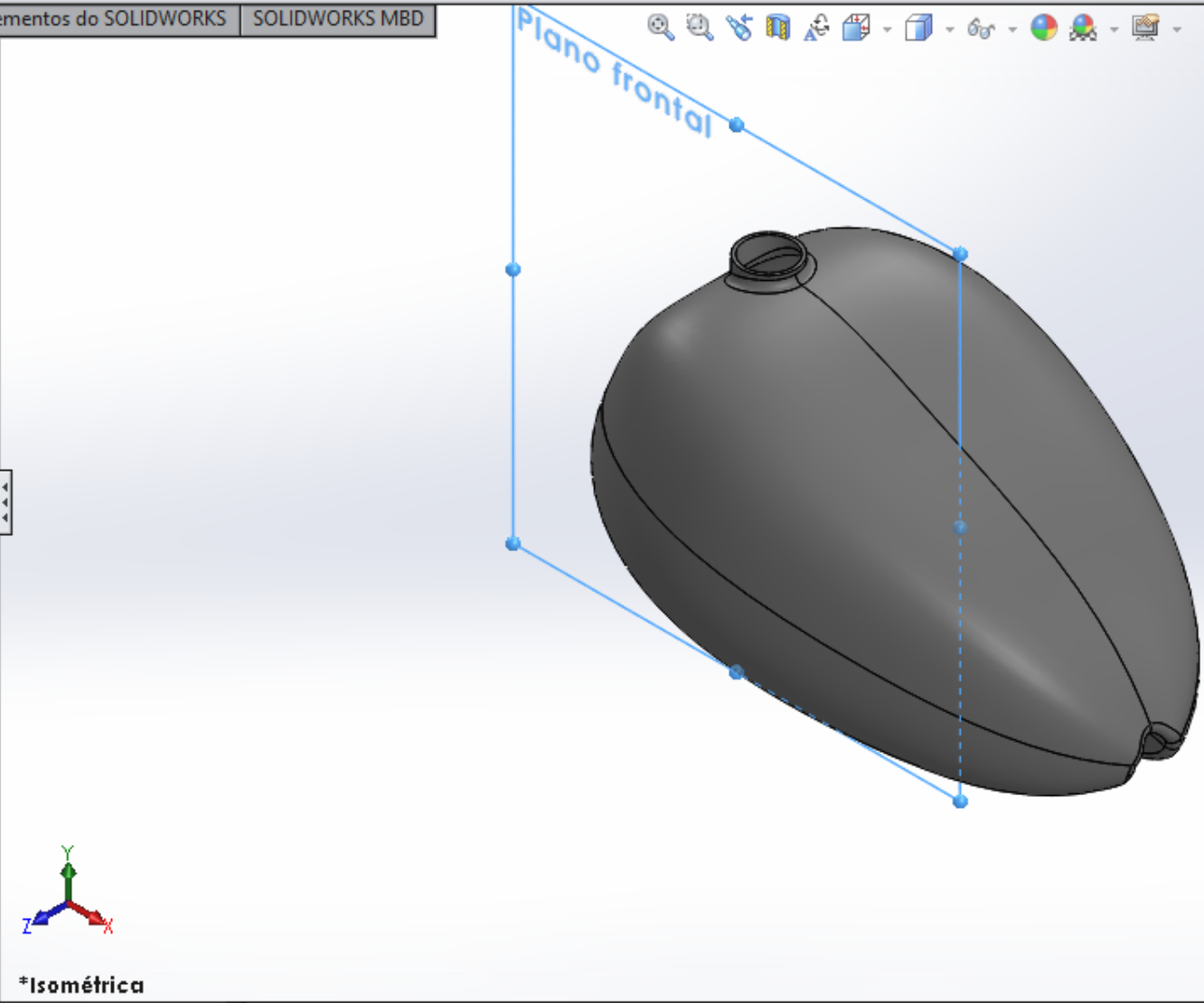
- tanque gasolina moto 10 E ...
 - Histórico
 - Sensores
 - Anotações
 - Material <não especific...>
 - Plano frontal
 - Plano superior
 - Plano direito
 - Origem
 - Plano1
 - Superfície-Loft1
 - Superfície-Loft2
 - Limites-Superfície1
 - Superfície-Costurar1
 - Espelhar1
 - Plano2
 - Ressonância-extrusão1
 - Filete1
 - Plano3
 - Varredura de corte1
 - Filete2
 - Casca1



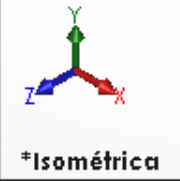
Ressonância/base extrudado Ressonância/base revolucionado Ressonância/Base por loft Ressonância/base por limite
 Corte extrudado Assistente de Perfuração Corte por revolução Corte por loft Forma livre
 Corte por varredura Domo Corte limite Filete Padrão linear Nervura Envolver Inclinção Fazer interseção Casca Espelhar

Recursos Esboço Avaliar DimXpert Suplementos do SOLIDWORKS SOLIDWORKS MBD

tanque gasolina moto 10 E (Val
 Histórico
 Casca1
 Filete2
 Varredura de corte1
 Esboço6
 Plano3
 Esboço5
 Filete1
 Ressonância-extrusão1
 Esboço4
 Plano2
 Sensores
 Anotações
 Material <não especificado>
Plano frontal
 Plano superior
 Plano direito
 Origem
 Plano1
 Superfície-Loft1
 Superfície-Loft2
 Limites-Superfície1
 Superfície-Costurar1
 Espelhar1
 Plano2
 Ressonância-extrusão1
 Filete1



Plano
 Eixo
 Sistema de coordenadas
 Ponto
 Centro da massa
 Referência de posicionamento



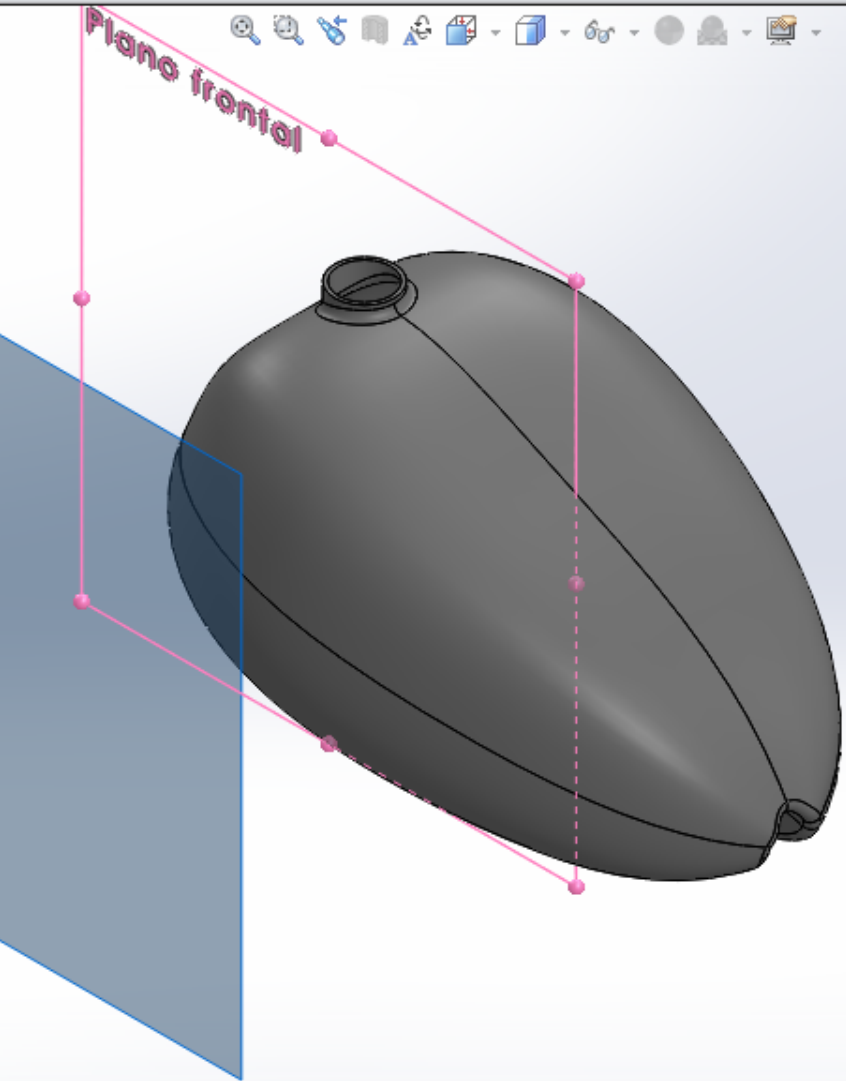
*Isométrica

Ressonância/base extrudado Ressonância/base revolucionado Ressonância/Base por loft Ressonância/base por limite
 Corte extrudado Assistente de Perfuração Corte por revolução Corte por loft Forma livre
 Corte por varredura Domo Corte limite Filete Padrão linear Nervura Envolver Inclinação Fazer interseção Geometria de refer... Curvas Instant 3D
 Casca Espelhar

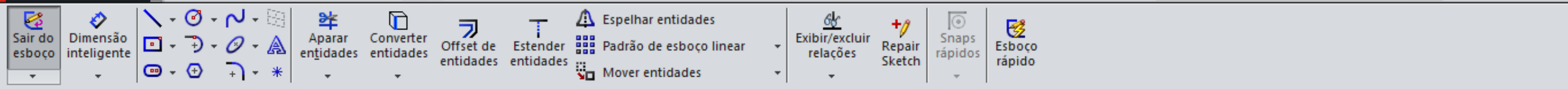
Recursos Esboço Avaliar DimXpert Suplementos do SOLIDWORKS SOLIDWORKS MBD

Plano ?
 Mensagem
 Totalmente definido
 Primeira referência
 Plano frontal
 Paralelo
 Perpendicular
 Coincidente
 90.00°
 450.00mm
 Inverter distância
 # 1
 Plano médio
 Segunda referência
 Terceira referência

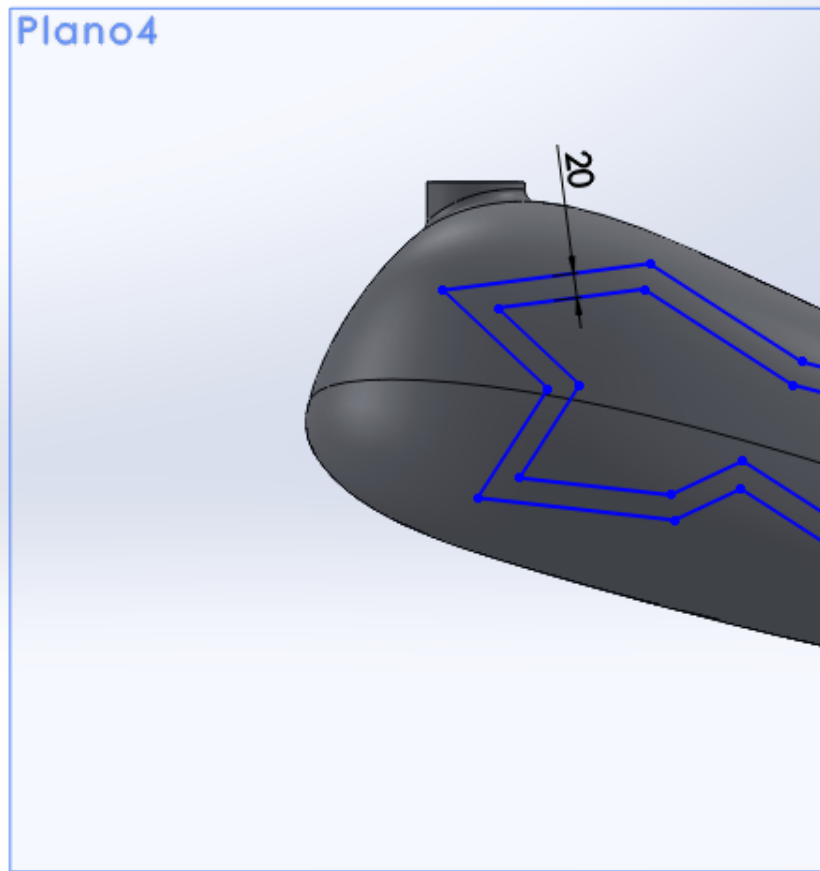
tanque gasolina moto 10 E ...
 Histórico
 Sensores
 Anotações
 Material <não especific...
 Plano frontal
 Plano superior
 Plano direito
 Origem
 Plano1
 Superfície-Loft1
 Superfície-Loft2
 Limites-Superfície1
 Superfície-Costurar1
 Espelhar1
 Plano2
 Ressonância-extrusão1
 Filete1
 Plano3
 Varredura de corte1
 Filete2
 Casca1



*Isométrica
 Modelo Vistas 3D Estudo de movimento 1



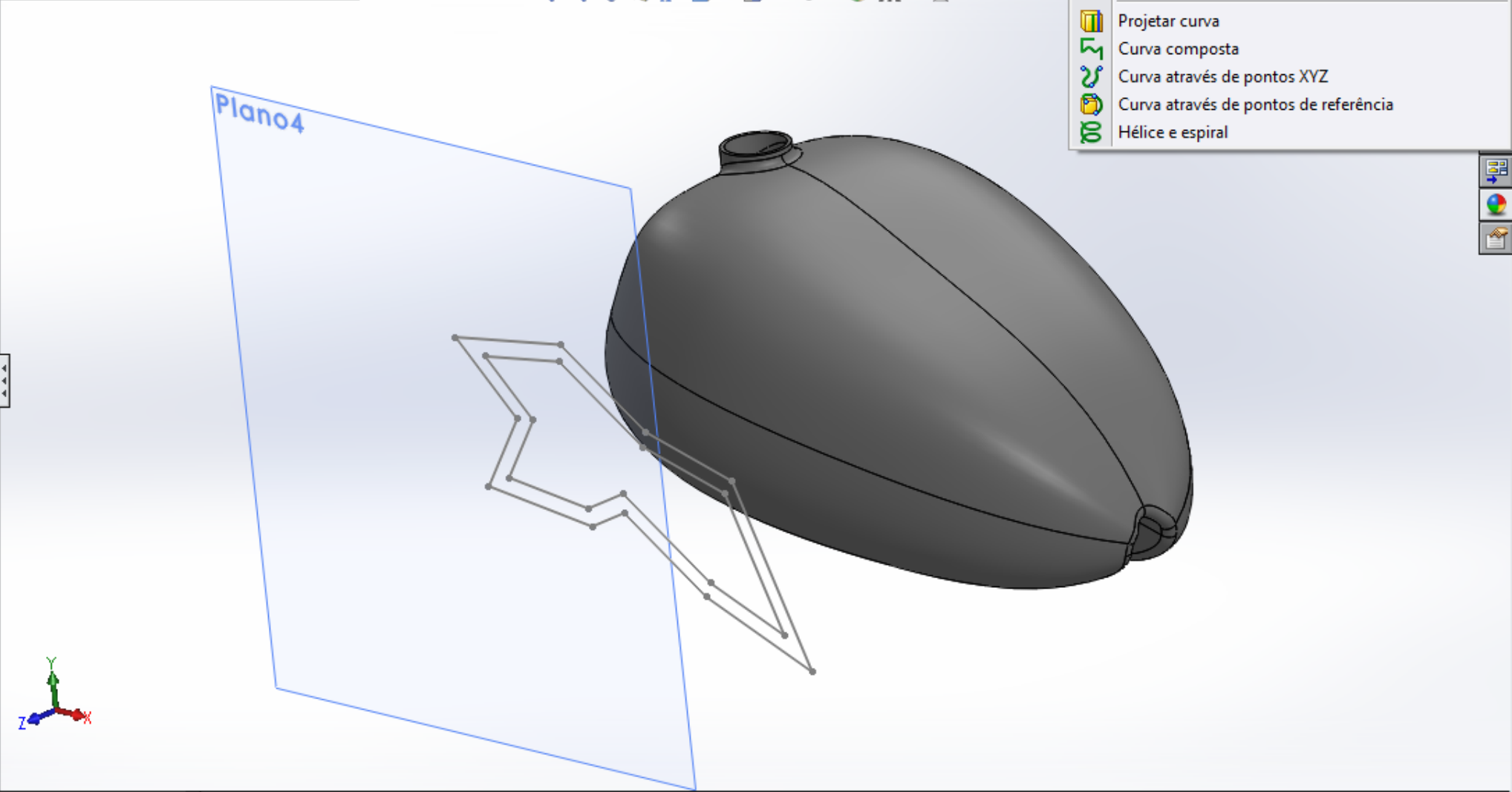
- tanque gasolina moto 10 E (Val ^)
- Histórico
- (-) Esboço8
- Plano4
- Casca1
- Filete2
- Varredura de corte1
- Esboço6
- Plano3
- Esboço5
- Filete1
- Ressalto-extrusão1
- Sensores
- Anotações
- Material <não especificado>
- Plano frontal
- Plano superior
- Plano direito
- Origem
- Plano1
- Superfície-Loft1
- Superfície-Loft2
- Limites-Superfície1
- Superfície-Costurar1
- Espelhar1
- Plano2
- Ressalto-extrusão1
- Filete1



Ressonância/base extrudado Ressonância/base revolucionado Ressonância/Base por loft Ressonância/base por limite
 Corte extrudado Assistente de Perfuração Corte por revolução Corte por varredura Corte por loft Forma livre Domo Corte limite Filete Padrão linear Nervura Inclinação Casca Envolver Fazer interseção Espelhar
 Geometria de refer... Curvas Instant 3D

Recursos Esboço Avaliar DimXpert Suplementos do SOLIDWORKS SOLIDWORKS MBD

- Esboço6
- Plano3
- Esboço5
- Filete1
- Ressonância-extrusão1
- Sensores
- Anotações
- Material <não especificado>
- Plano frontal
- Plano superior
- Plano direito
- Origem
- Plano1
- Superfície-Loft1
- Superfície-Loft2
- Limites-Superfície1
- Superfície-Costurar1
- Espelhar1
- Plano2
- Ressonância-extrusão1
- Filete1
- Plano3
- Varredura de corte1
- Filete2
- Casca1
- Plano4
- (-) Esboço8



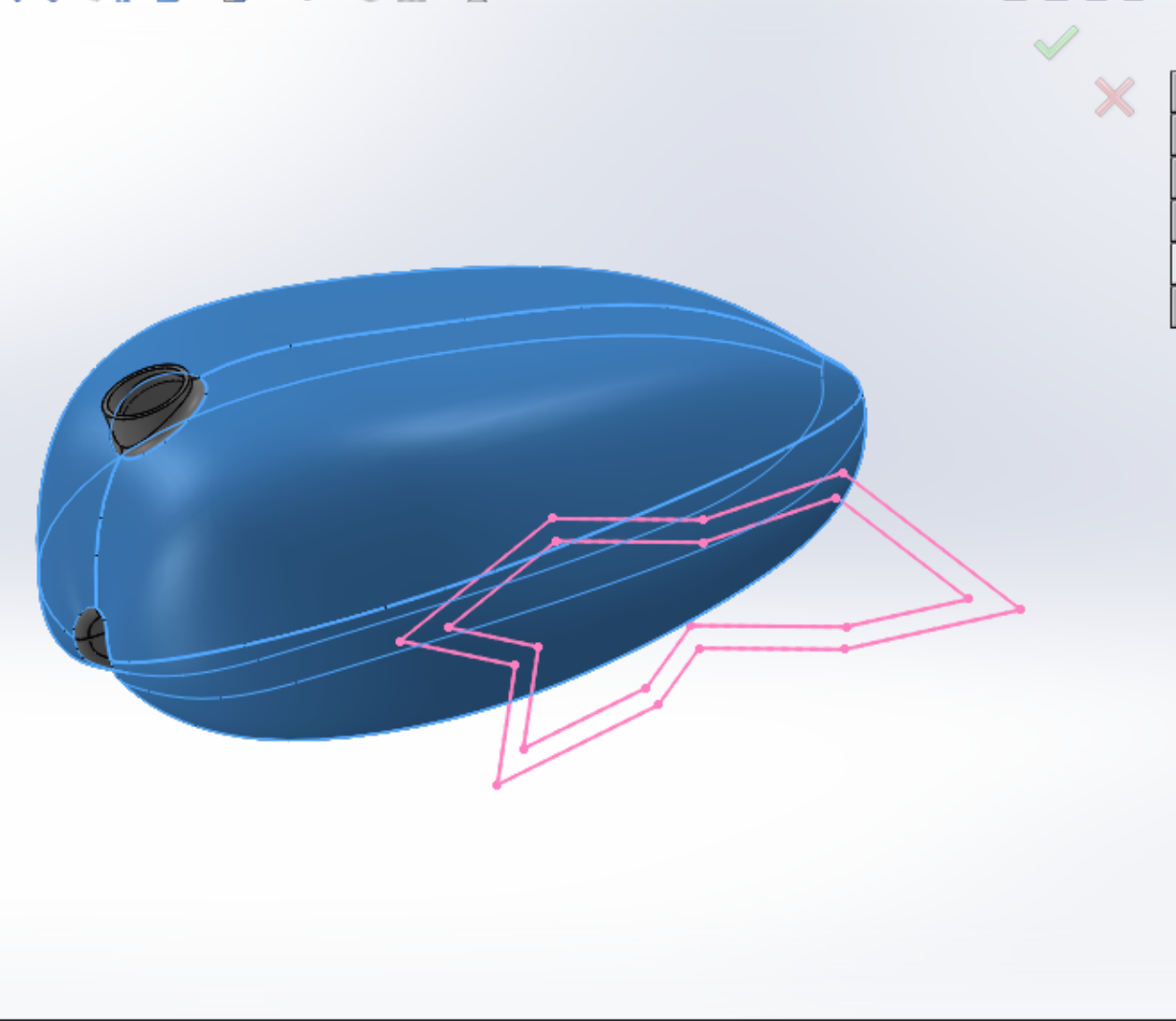
- Linha de divisão
- Projetar curva
- Curva composta
- Curva através de pontos XYZ
- Curva através de pontos de referência
- Hélice e espiral

Ressonância/base extrudado Ressonância/base revolucionado Ressonância/Base por loft Ressonância/base por limite
 Corte extrudado Assistente de Perfuração Corte por revolução Corte por loft Forma livre
 Corte por varredura Domo Corte limite Filete Padrão linear Nervura Envolver Inclinação Fazer interseção Geometria de refer... Curvas Instant 3D
 Casca Espelhar

Recursos Esboço Avaliar DimXpert Suplementos do SOLIDWORKS SOLIDWORKS MBD

Linha de divisão
 Seleções
 Esboço8
 Face<1>
 Face<2>
 Face<3>
 Face<4>
 Única direção
 Inverter direção

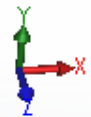
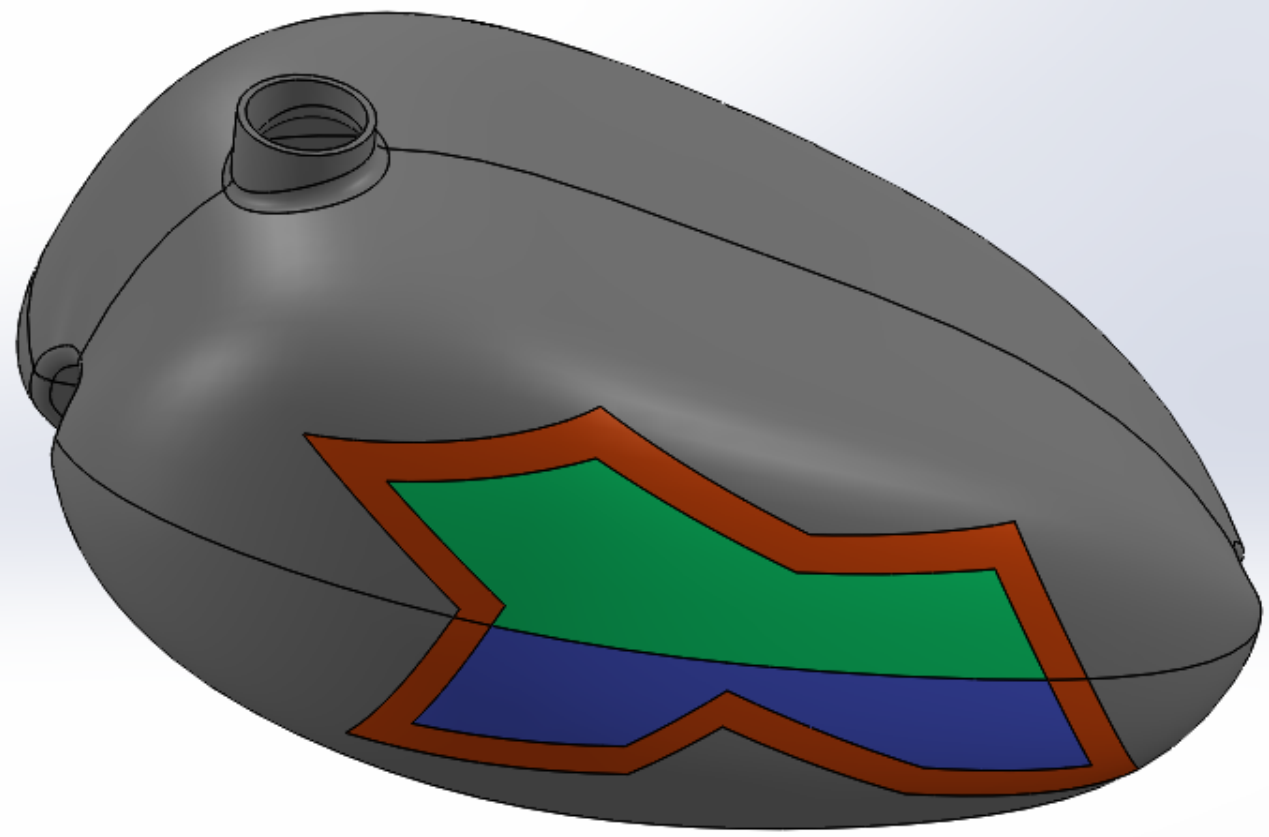
- tanque gasolina moto 10 E ...
 - Histórico
 - Sensores
 - Anotações
 - Material <não especific...
 - Plano frontal
 - Plano superior
 - Plano direito
 - Origem
 - Plano1
 - Superfície-Loft1
 - Superfície-Loft2
 - Limites-Superfície1
 - Superfície-Costurar1
 - Espelhar1
 - Plano2
 - Ressonância-extrusão1
 - Filete1
 - Plano3
 - Varredura de corte1
 - Filete2
 - Casca1
 - Plano4
 - Linha de divisão1

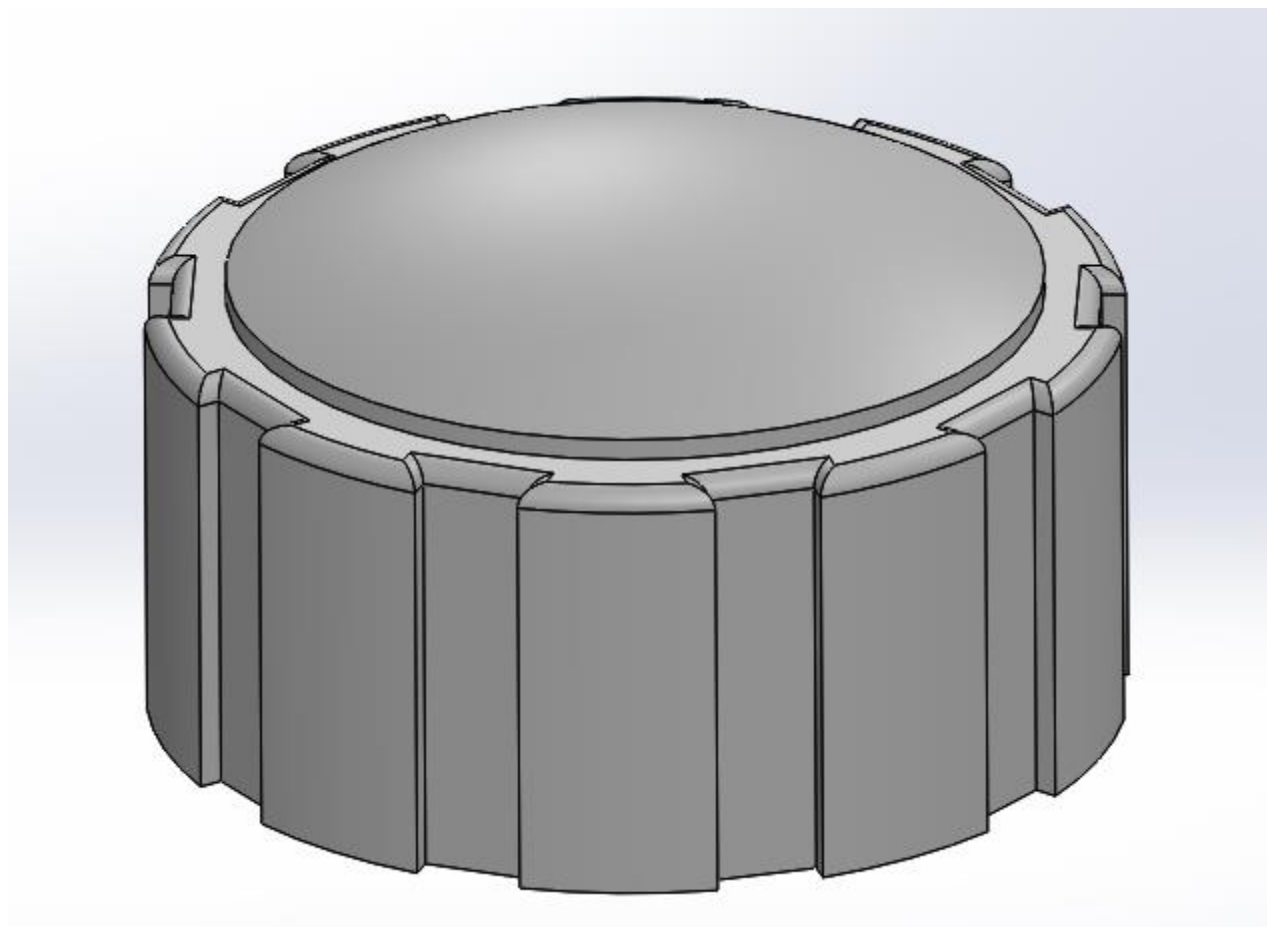


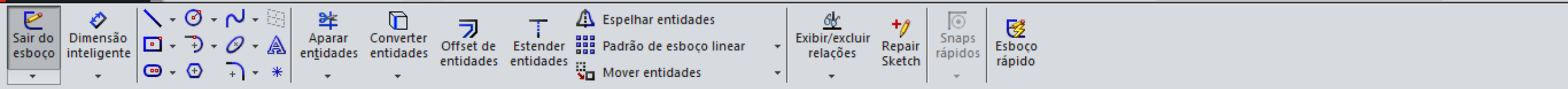
Ressalto/base extrudado Ressalto/base revolucionado Ressalto/Base por loft Ressalto/base por limite
 Corte extrudado Assistente de Perfuração Corte por revolução Corte por loft Forma livre
 Corte por varredura Domo Corte limite Filete Padrão linear Nervura Envolver Inclinção Fazer interseção Geometria de refer... Curvas Instant 3D
 Casca Espelhar

Recursos Esboço Avaliar DimXpert Suplementos do SOLIDWORKS SOLIDWORKS MBD

tanque gasolina moto 10 E (Val)
 Histórico
 Sensores
 Anotações
 Material <não especificado>
 Plano frontal
 Plano superior
 Plano direito
 Origem
 Plano1
 Superfície-Loft1
 Superfície-Loft2
 Limites-Superfície1
 Superfície-Costurar1
 Espelhar1
 Plano2
 Ressalto-extrusão1
 Filete1
 Plano3
 Varredura de corte1
 Filete2
 Casca1
 Plano4
 Linha de divisão1



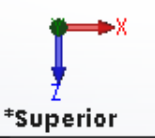
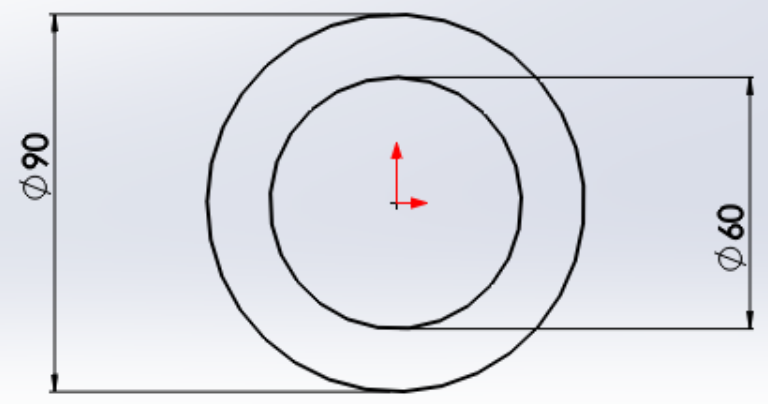




Recursos Esboço Avaliar DimXpert Suplementos do SOLIDWORKS SOLIDWORKS MBD

- tampa do tanque (Valor predet)
- Histórico
- Sensores
- Anotações
- Material <não especificado>
- Plano frontal
- Plano superior
- Plano direito
- Origem
- Esboço1

- Círculo
- Círculo do perímetro

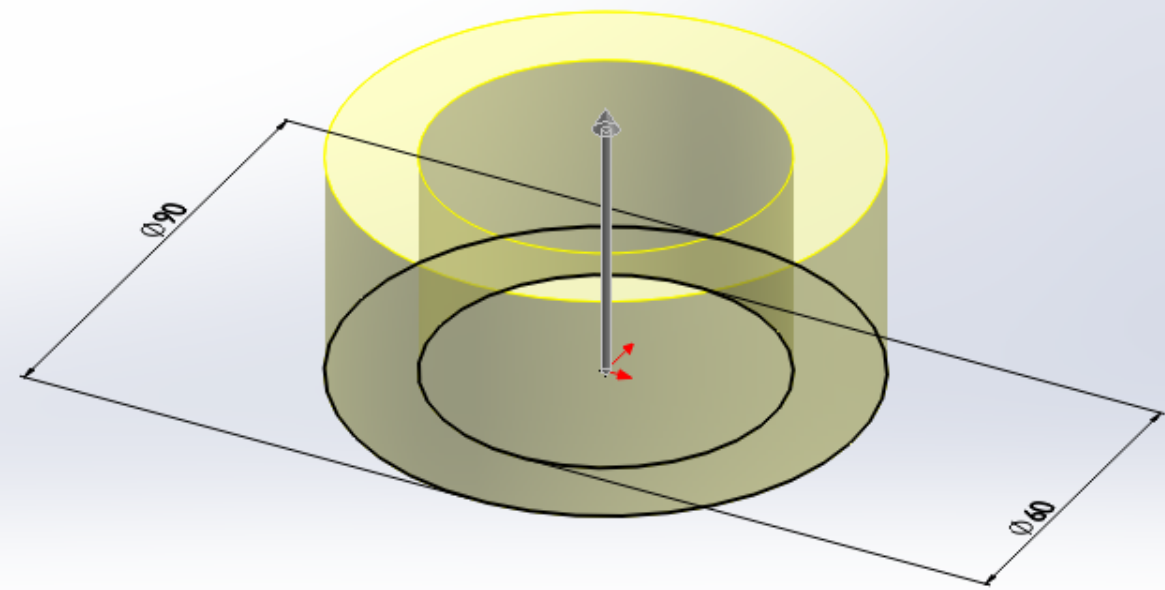


Esboça um círculo. Seleccione o centro do círculo e arraste para definir o seu raio. -211.95mm 57.01mm 0mm Totalmente definido Editando Esboço1 MMGS

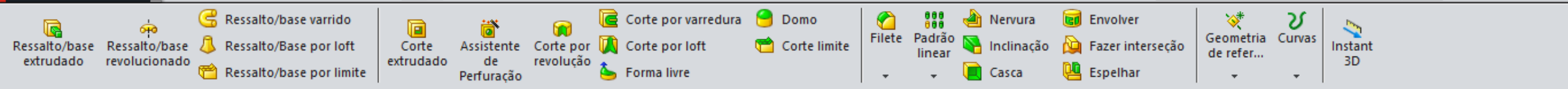
Ressonância/base extrudado Ressonância/base revolucionado Ressonância/Base por loft Ressonância/base por limite
 Corte extrudado Assistente de Perfuração Corte por revolução Corte por loft Forma livre
 Corte por varredura Domo Corte limite Filete Padrão linear Nervura Envolver Inclinção Fazer interseção Geometria de refer... Curvas Instant 3D
 Casca Espelhar

Recursos Esboço Avaliar DimXpert Suplementos do SOLIDWORKS SOLIDWORKS MBD

+ tampa do tanque (Valor pr...
Ressonância-extrusão
 De Plano de esboço
 Direção 1 Cego 40.00mm
 Inclinção para fora
 Direção 2
 Recurso fino
 Contornos selecionados

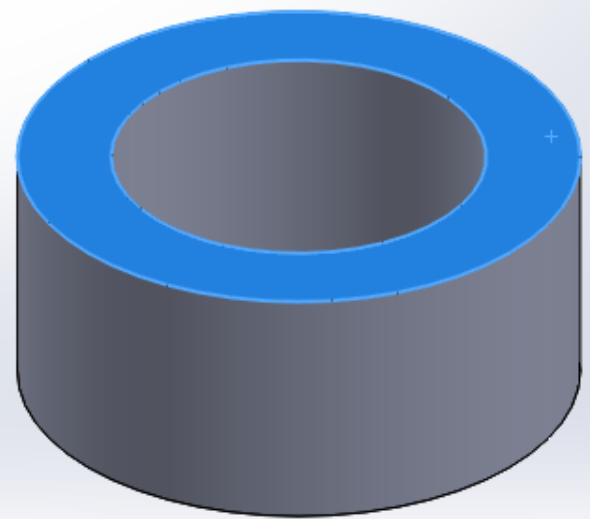


*Trimétrica

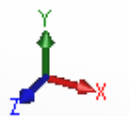


Recursos Esboço Avaliar DimXpert Suplementos do SOLIDWORKS SOLIDWORKS MBD

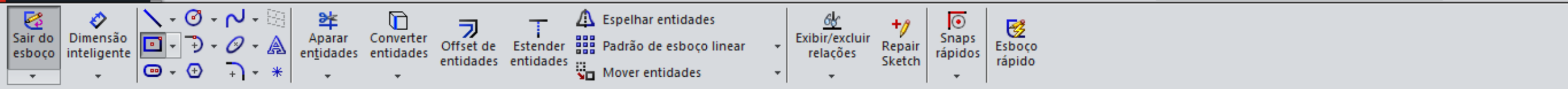
Feature Tree showing a 3D model structure with features like 'tampa do tanque', 'Histórico', 'Sensores', 'Anotações', 'Material <não especificado>', 'Plano frontal', 'Plano superior', 'Plano direito', 'Origem', and 'Ressalto-extrusão1'.



Sketch toolbar with icons for sketching tools like Extrude, Revolve, Fillet, and Pattern.



*Trimétrica



Retângulo

Tipo de retângulo

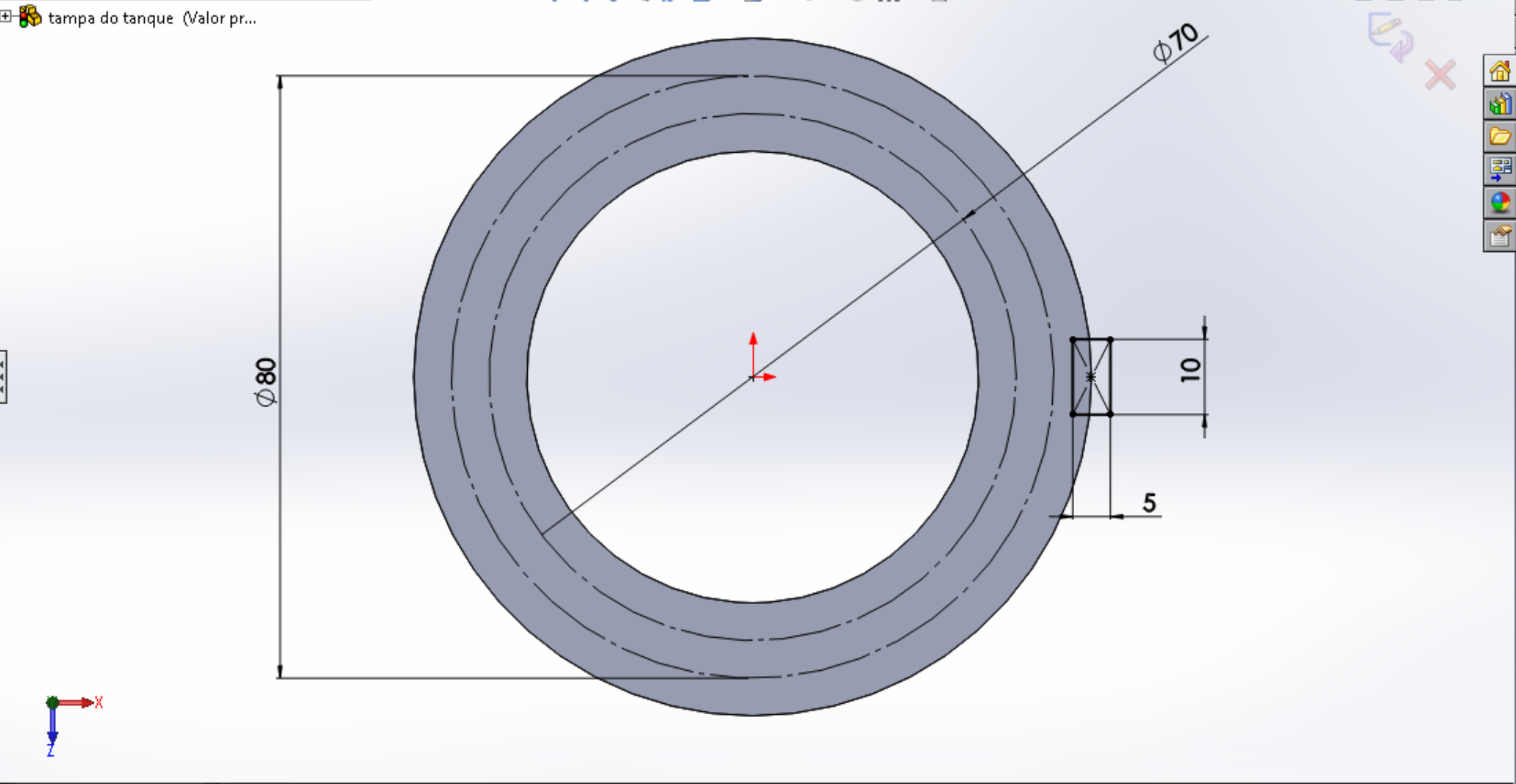
- Retângulo central

Adicionar linhas de construção

- Dos cantos
- De pontos médios

Parâmetros

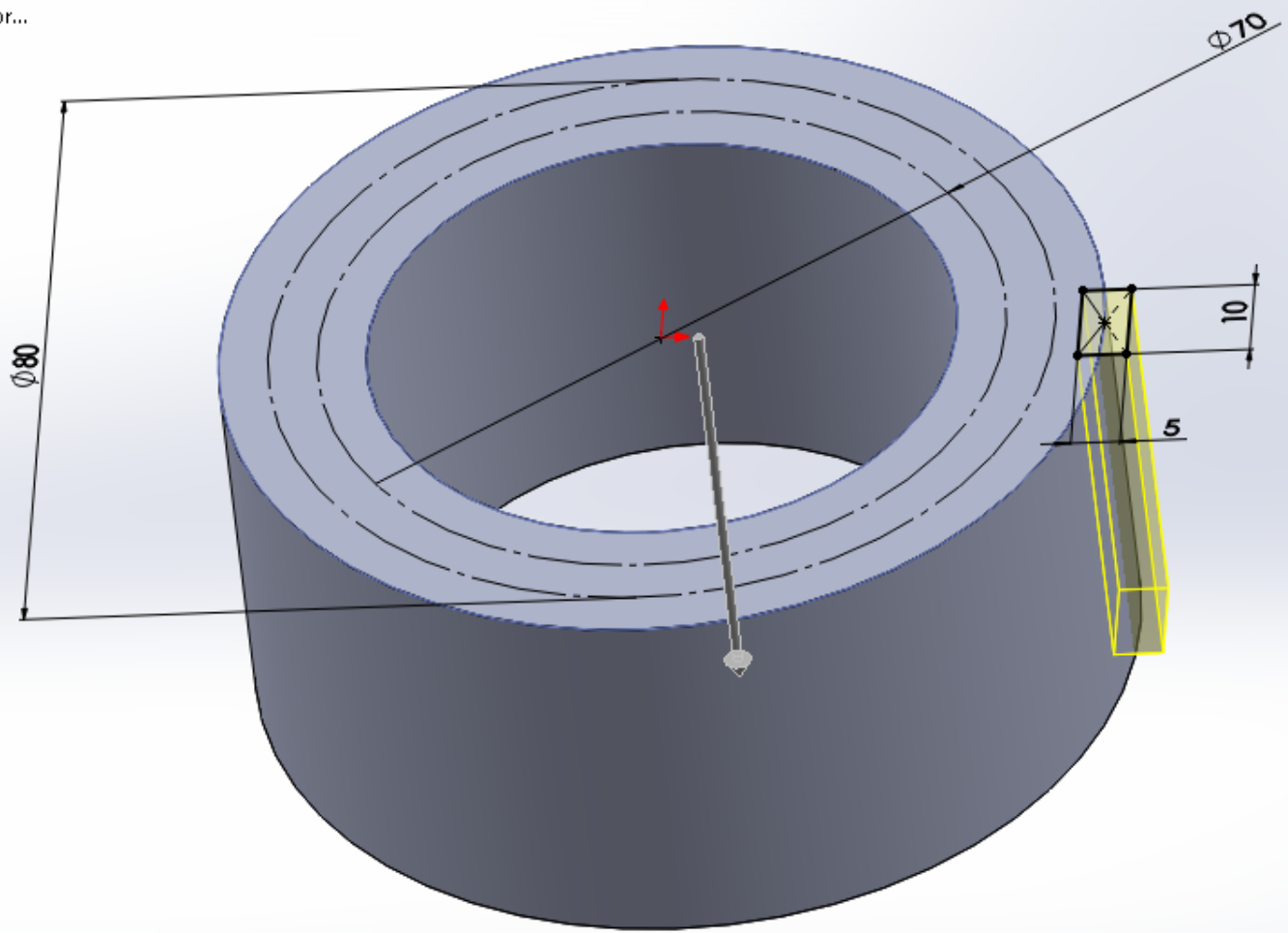
X	0.00
Y	0.00
X	0.00
Y	0.00
X	0.00
Y	0.00
X	0.00
Y	0.00



Ressalto/base extrudado, Ressalto/base revolucionado, Ressalto/Base por loft, Ressalto/base por limite, Corte extrudado, Assistente de Perfuração, Corte por revolução, Corte por varredura, Corte por loft, Forma livre, Domo, Corte limite, Filete, Padrão linear, Nervura, Inclinação, Casca, Envolver, Fazer interseção, Espelhar, Geometria de refer..., Curvas, Instant 3D

Recursos Esboço Avaliar DimXpert Suplementos do SOLIDWORKS SOLIDWORKS MBD

✦ tampa do tanque (Valor pr...
Corte-extrusão ?
De Plano de esboço
Direção 1 Passante
 Inverter lado para cortar
 Inclinação para fora
Direção 2
Recurso fino
Contornos selecionados



PadrãoCircular1

Parâmetros

Eixo <1>

360.00°

10

Espaçamento igual

Recursos e faces

Corte-extrusão1

Corpos

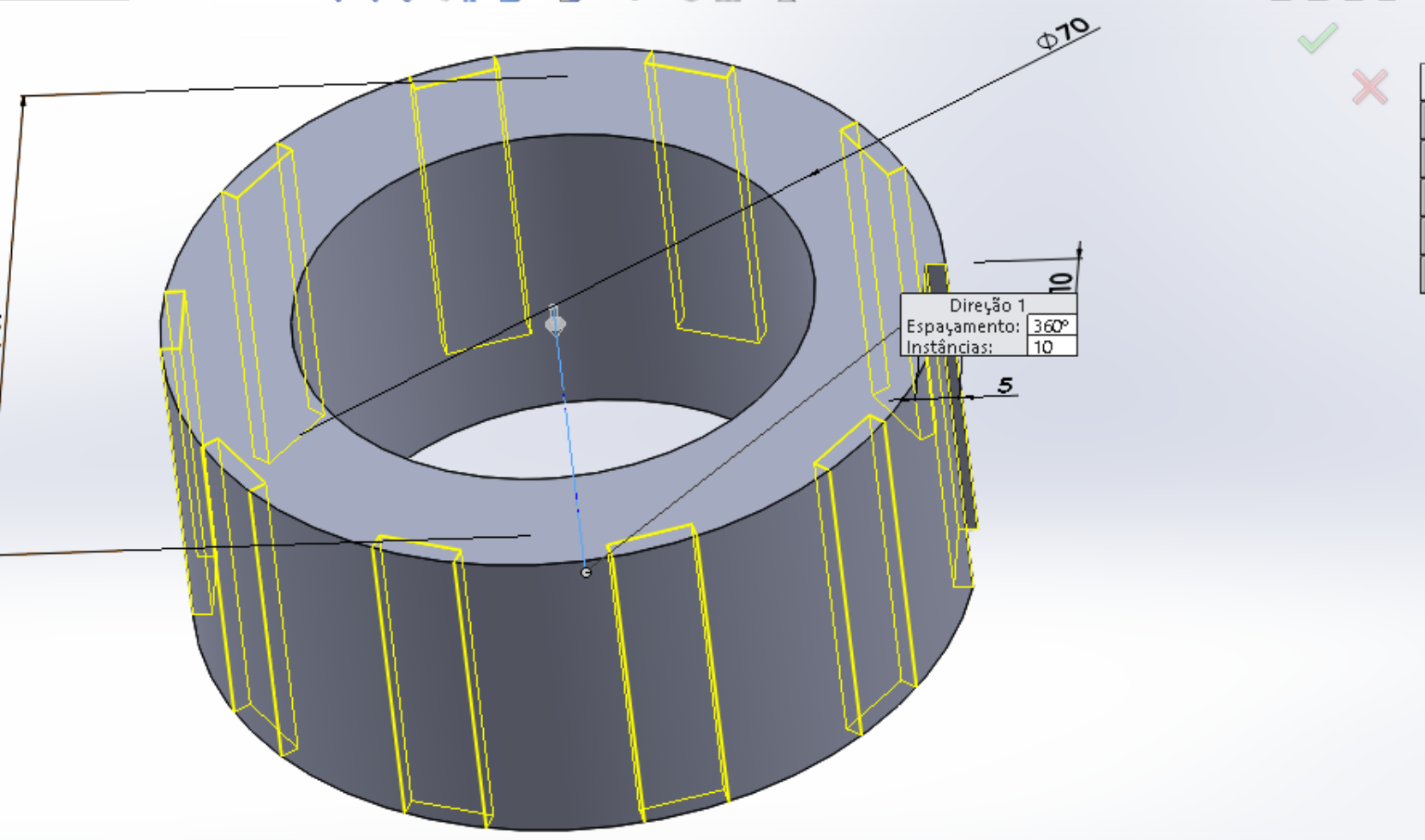
Instâncias a ignorar

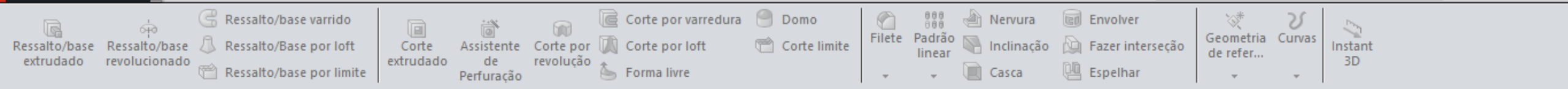
Opções

Padrão de geometria

Propagar propriedades visuais

- tampa do tanque (Valor pr...
- Histórico
- Sensores
- Anotações
- Material <não especific...
- Plano frontal
- Plano superior
- Plano direito
- Origem
- Ressalto-extrusão1
- Corte-extrusão1
- PadrãoCircular1





Filete1

Itens a aplicar filete

- Face<1>

Propagação de tangente
 Visualização completa
 Visualização parcial
 Nenhuma visualização

Parâmetros de filete

Simétrico

2.00mm

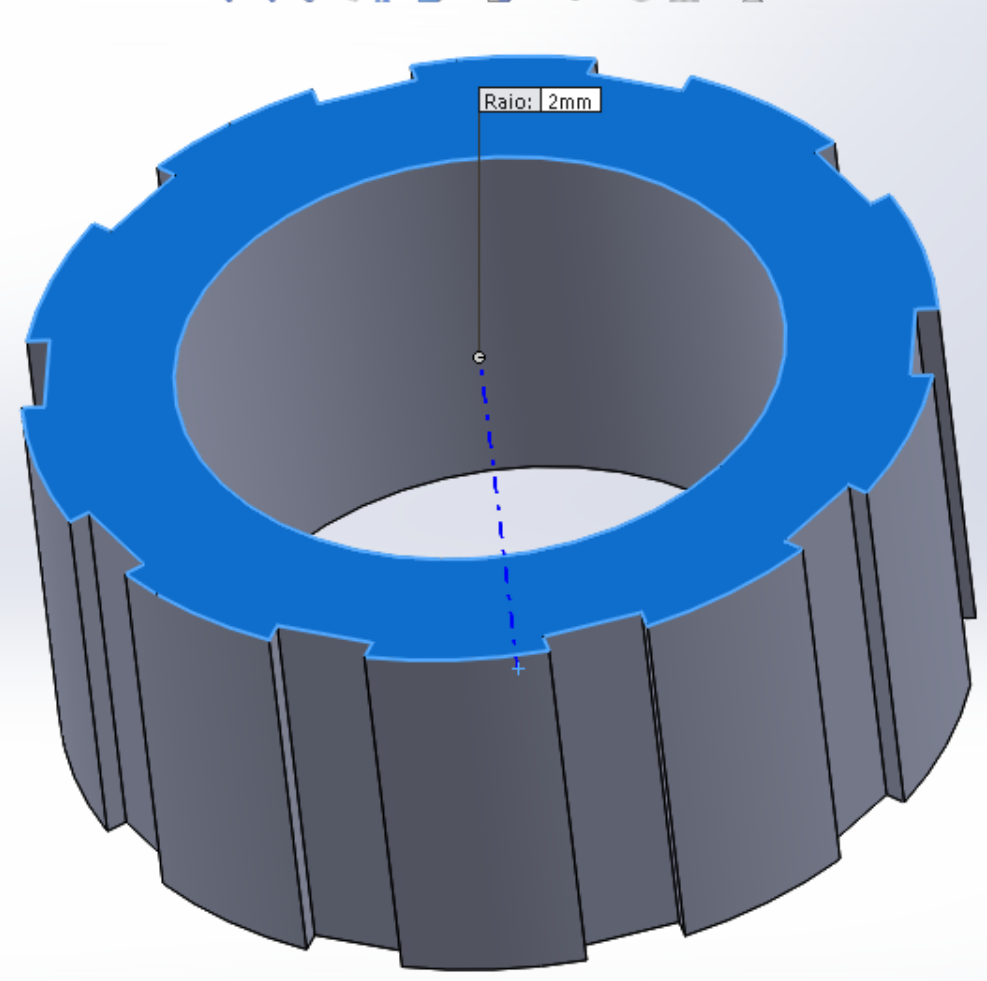
Filetes de múltiplos raios

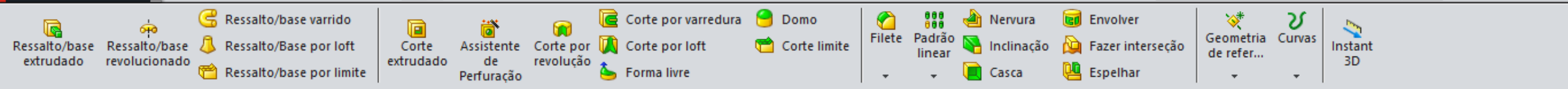
Perfil: Circular

Parâmetros de recuo

Opcões de filete

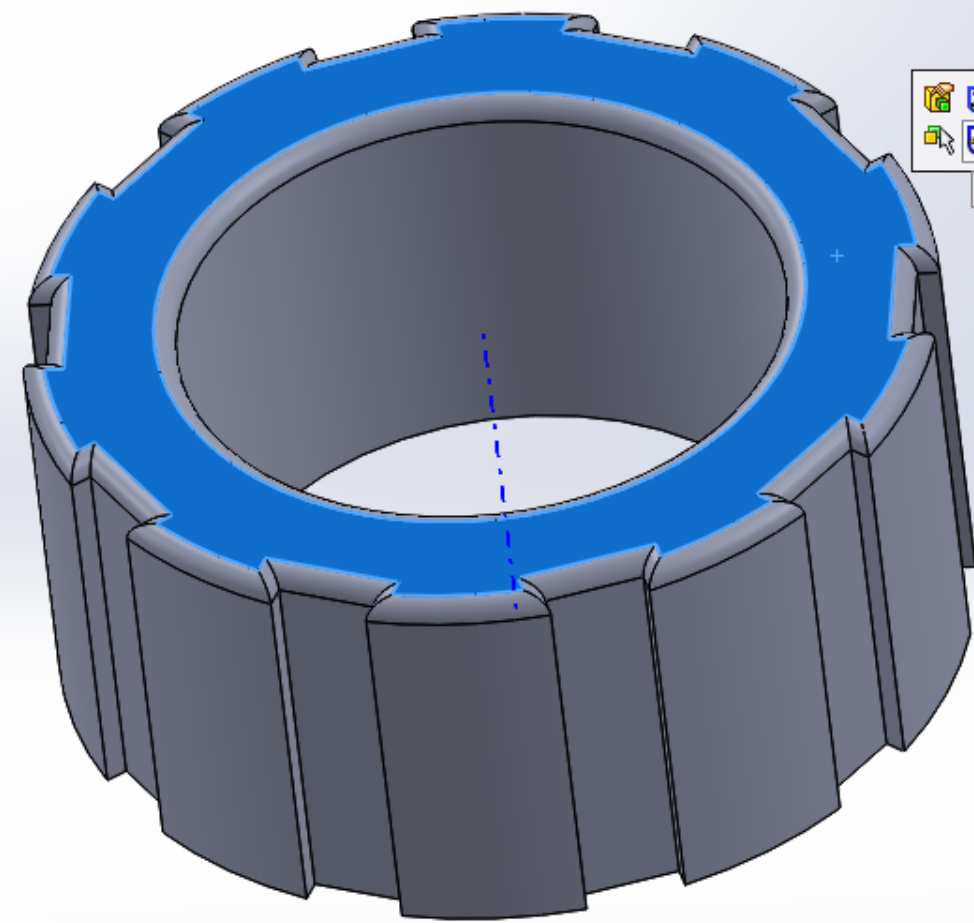
- tampa do tanque (Valor pr...
- Histórico
- Sensores
- Anotações
- Material <não especific...
- Plano frontal
- Plano superior
- Plano direito
- Origem
- Ressonho-extrusão1
- Corte-extrusão1
- PadrãoCircular1
- Filete1





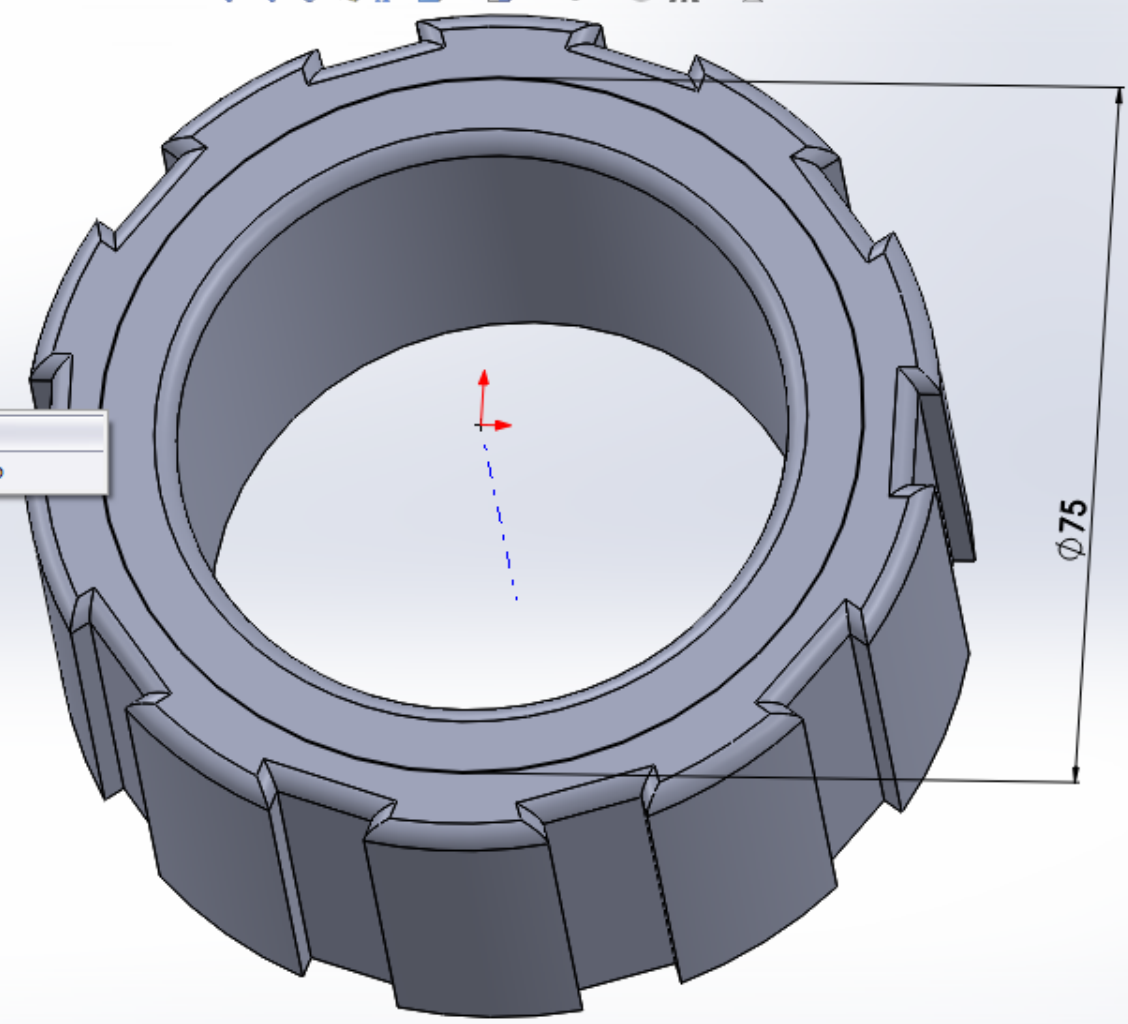
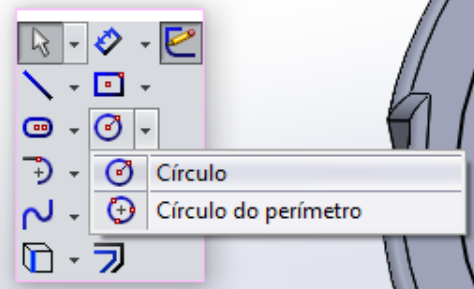
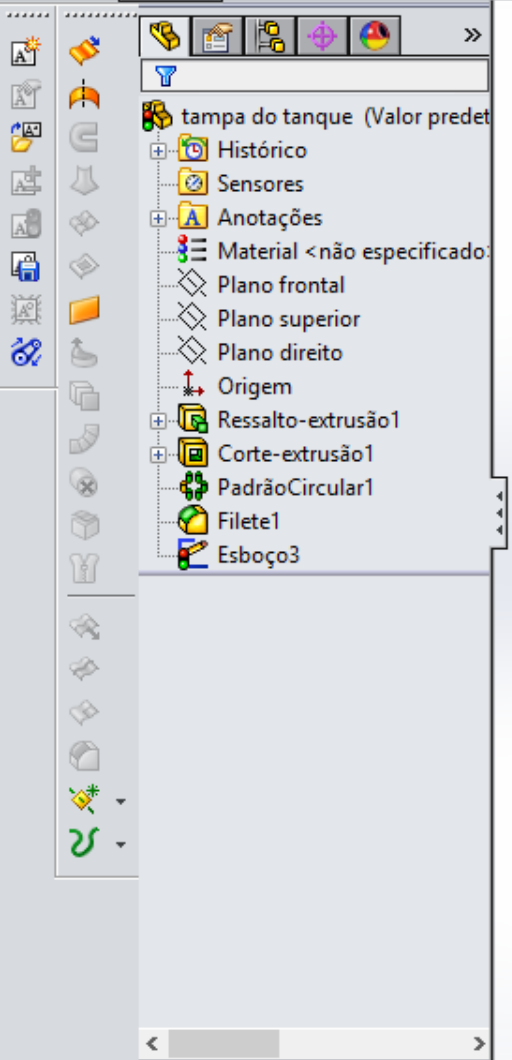
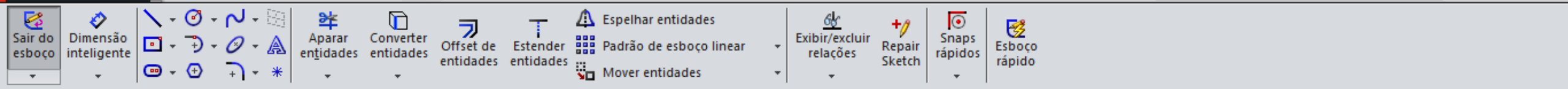
Recursos Esboço Avaliar DimXpert Suplementos do SOLIDWORKS SOLIDWORKS MBD

Feature Tree showing a hierarchy of features: tampa do tanque, Histórico, Sensores, Anotações, Material, Planos, Origem, Ressonância-extrusão1, Corte-extrusão1, PadrãoCircular1, Filete1.



Sketch toolbar with icons for sketching tools like lines, circles, and rectangles.

Modelo Vistas 3D Estudo de movimento 1



Ressalto/base extrudado, Ressalto/base revolucionado, Ressalto/Base por loft, Ressalto/base por limite, Corte extrudado, Assistente de Perfuração, Corte por revolução, Corte por varredura, Corte por loft, Forma livre, Domo, Corte limite, Filete, Padrão linear, Nervura, Inclinação, Casca, Envolver, Fazer interseção, Espelhar, Geometria de refer..., Curvas, Instant 3D

Recursos Esboço Avaliar DimXpert Suplementos do SOLIDWORKS SOLIDWORKS MBD

Ressalto-extrusão

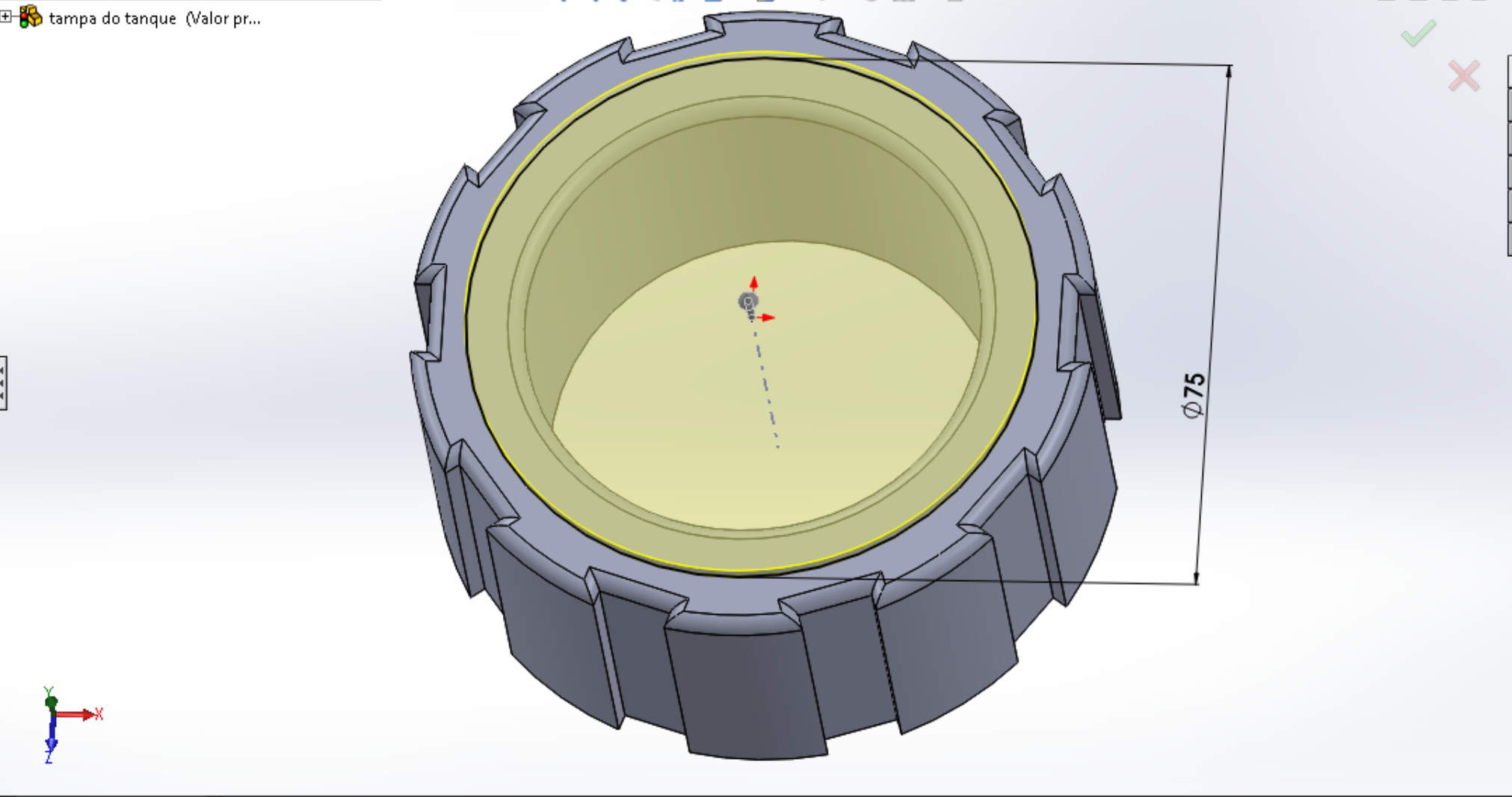
De: Plano de esboço

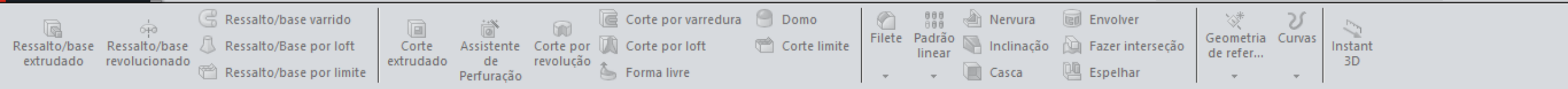
Direção 1: Cego, 2.00mm, Mesclar resultado, Inclinação para fora

Direção 2

Recurso fino

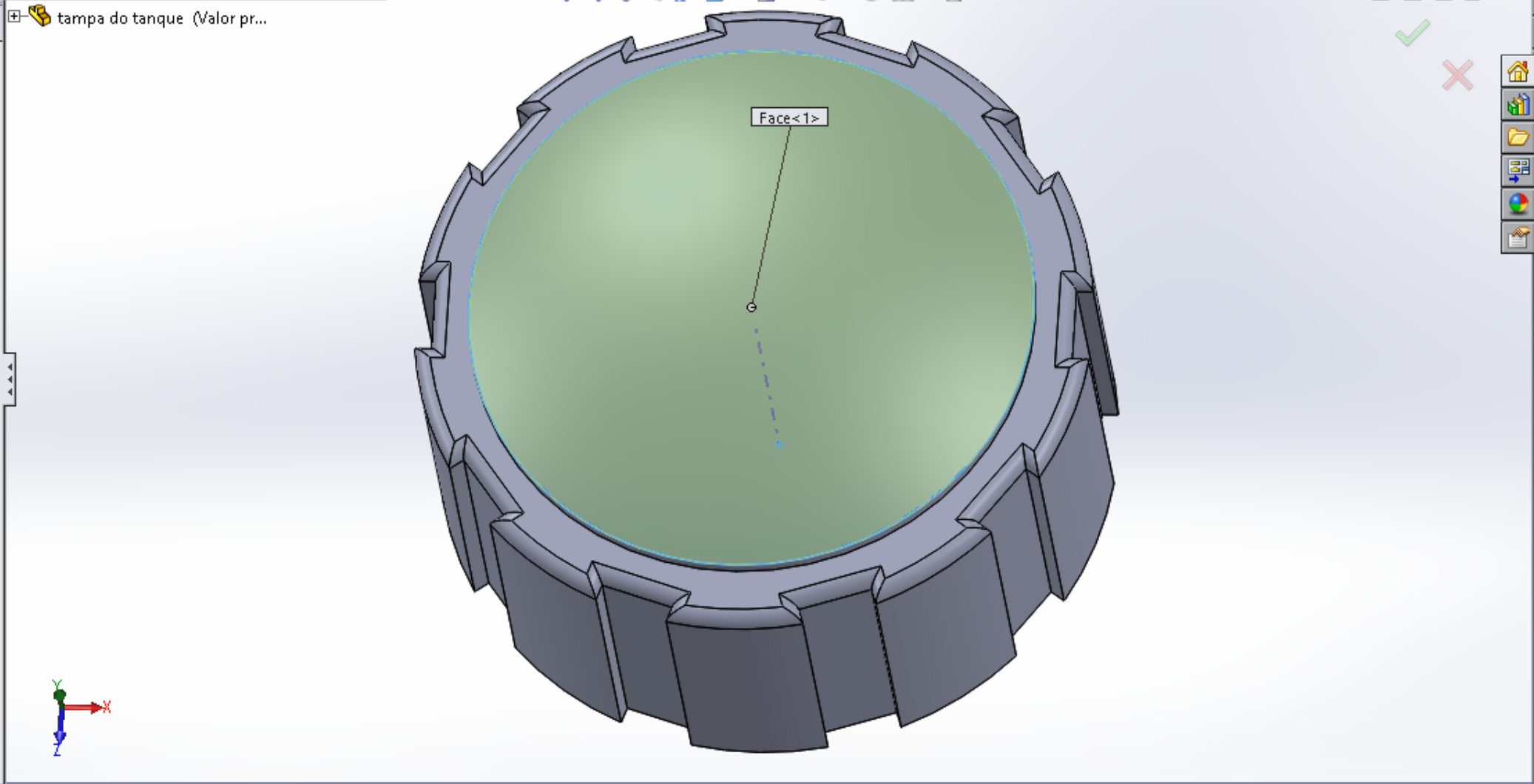
Contornos selecionados



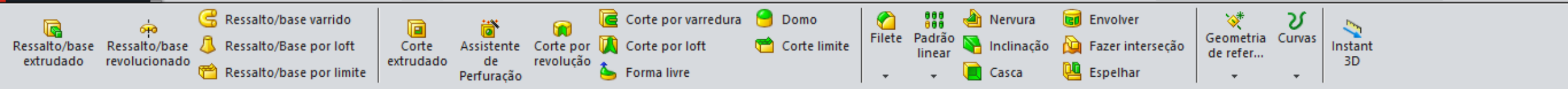


Recursos Esboço Avaliar DimXpert Suplementos do SOLIDWORKS SOLIDWORKS MBD

Domo1
 Parâmetros
 Face<1>
 10.00mm
 Domo elíptico
 Exibir visualização

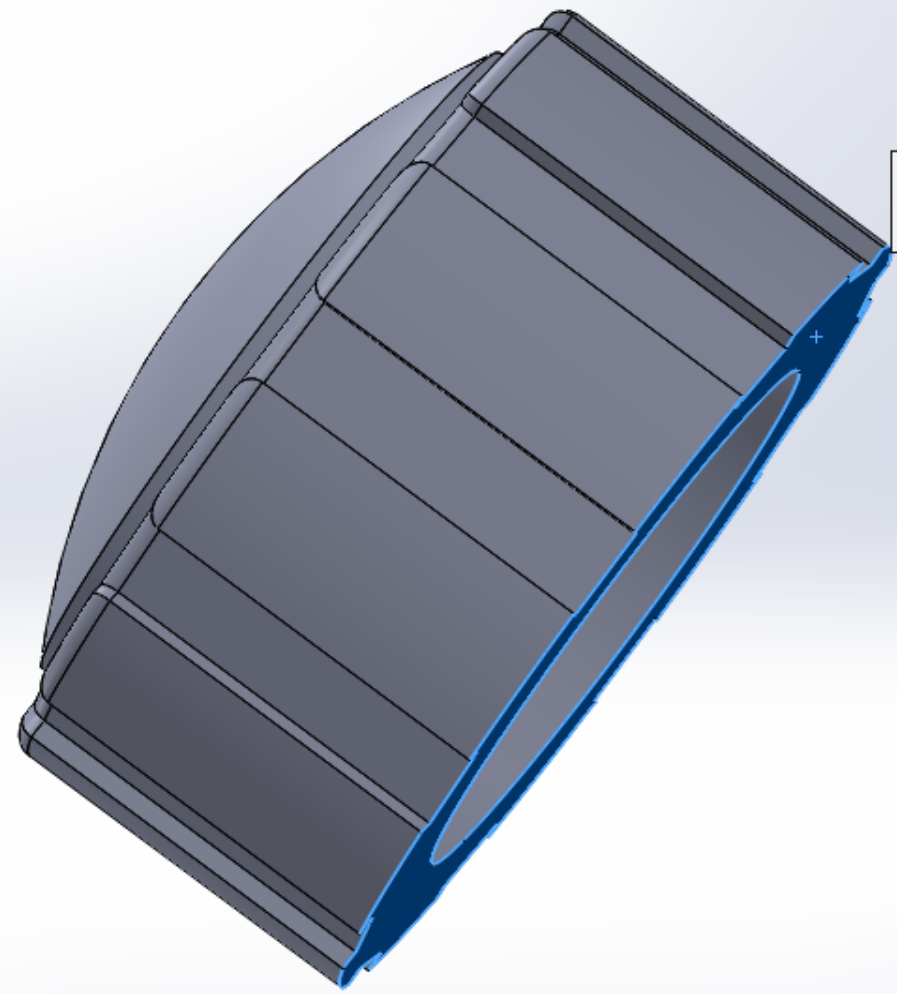


Modelo Vistas 3D Estudo de movimento 1



Recursos Esboço Avaliar DimXpert Suplementos do SOLIDWORKS SOLIDWORKS MBD

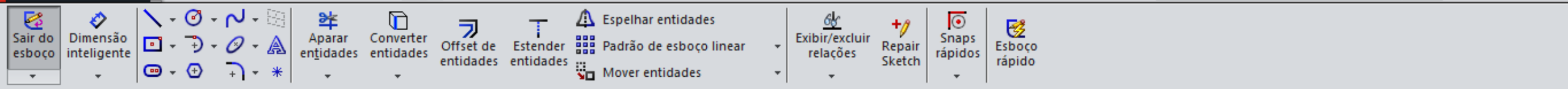
Feature Tree showing a hierarchy of model features: tampa do tanque, Histórico, Sensores, Anotações, Material, Planos, Origem, Ressonho-extrusão1, Corte-extrusão1, PadrãoCircular1, Filete1, Ressonho-extrusão2, Domo1.



Sketch toolbar containing icons for sketching tools like lines, circles, and fillets.

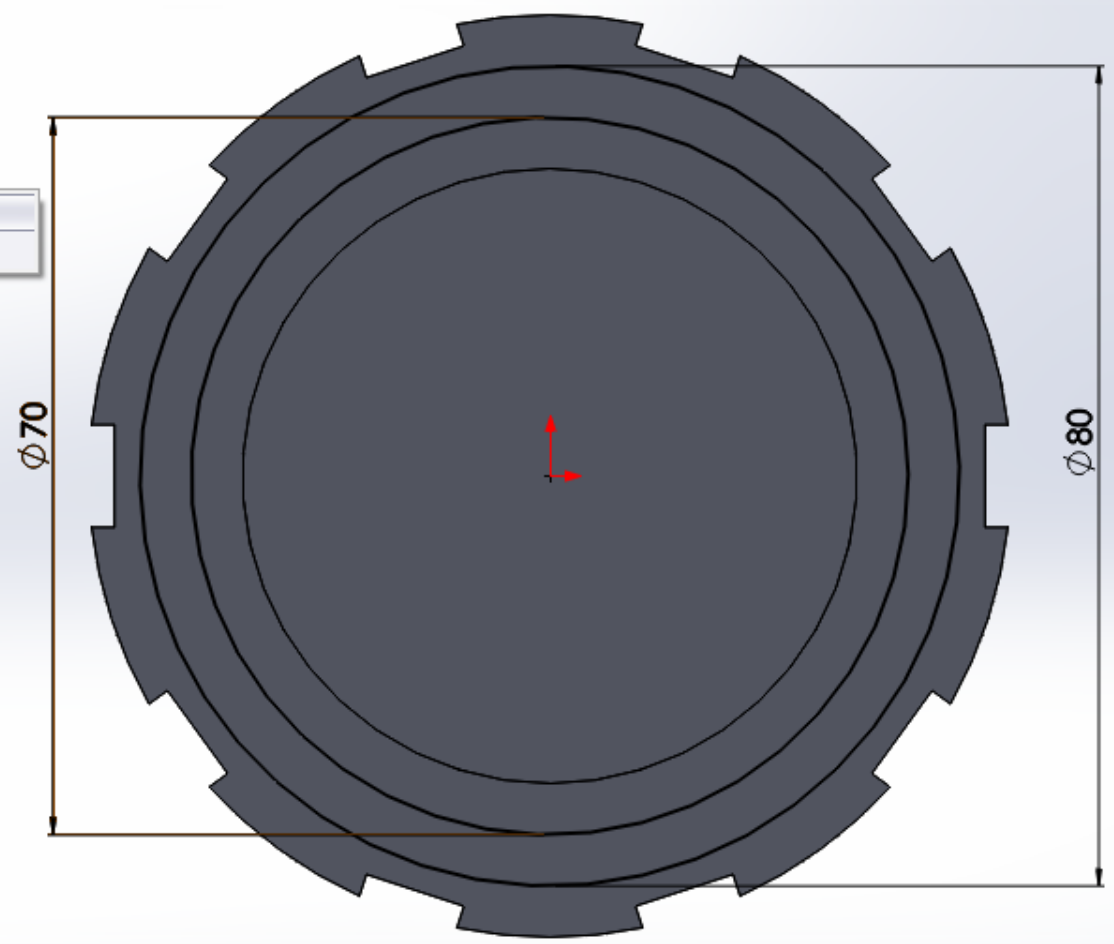
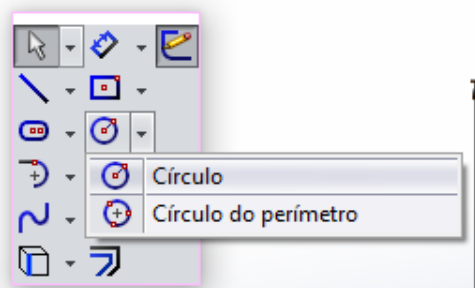
Esboço

Modelo Vistas 3D Estudo de movimento 1



Recursos Esboço Avaliar DimXpert Suplementos do SOLIDWORKS SOLIDWORKS MBD

- tampa do tanque (Valor predet)
- Histórico
- Sensores
- Anotações
- Material <não especificado>
- Plano frontal
- Plano superior
- Plano direito
- Origem
- Ressalto-extrusão1
- Corte-extrusão1
- PadrãoCircular1
- Filete1
- Ressalto-extrusão2
- Domo1
- Esboço4



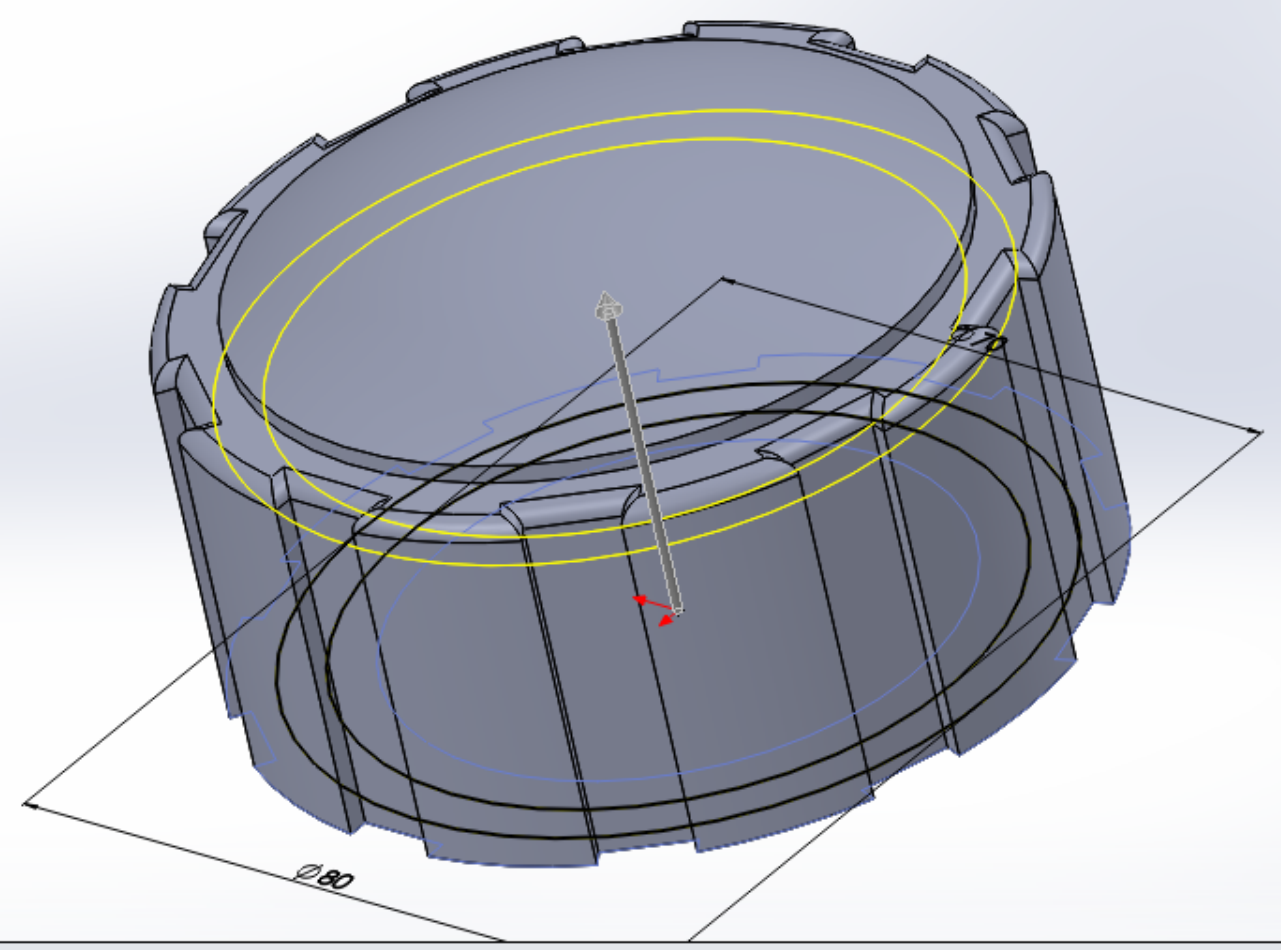
Modelo Vistas 3D Estudo de movimento 1

Esboça um círculo. Seleccione o centro do círculo e arraste para definir o seu raio. -96.41mm 31.74mm 0mm Totalmente definido Editando Esboço4 MMGS

Ressonância/base extrudado Ressonância/base revolucionado Ressonância/Base por loft Ressonância/base por limite
 Corte extrudado Assistente de Perfuração Corte por revolução Corte por varredura Corte por loft Forma livre Domo Corte limite Filete Padrão linear Nervura Inclinação Casca Envolver Fazer interseção Espelhar Geometria de refer... Curvas Instant 3D

Recursos Esboço Avaliar DimXpert Suplementos do SOLIDWORKS SOLIDWORKS MBD

+ tampa do tanque (Valor pr...
Corte-extrusão
 De: Plano de esboço
 Direção 1: Cego, 32.00mm
 Inverter lado para cortar
 Inclinação para fora
 Direção 2
 Recurso fino
 Contornos selecionados



Ressonância/base extrudado Ressonância/base revolucionado Ressonância/Base por loft Ressonância/base por limite
 Corte extrudado Assistente de Perfuração Corte por revolução Corte por varredura Corte por loft Forma livre Domo Corte limite
 Filete Padrão linear Nervura Envolver Geometria de refer... Curvas Instant 3D
 Inclinação Fazer interseção Casca Espelhar

Recursos Esboço Avaliar DimXpert Suplementos do SOLIDWORKS SOLIDWORKS MBD

tampa do tanque (Valor predet
 + Histórico
 + Sensores
 + Anotações
 Material <não especificado:
 Plano frontal
 Plano superior
 Plano direito
 Origem
 + Ressonância-extrusão1
 + Corte-extrusão1
 PadrãoCircular1
 Filete1
 + Ressonância-extrusão2
 Domo1
 + Corte-extrusão2

