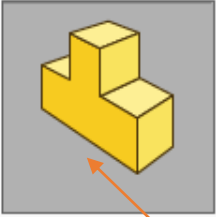

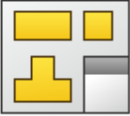


Novo documento SOLIDWORKS

		
<b>Peça</b>	<b>Montagem</b>	<b>Desenho</b>
uma representação 3D de um único componente de projeto	uma organização 3D de peças e/ou outras montagens	um desenho de engenharia em 2D, normalmente de uma peça ou montagem

Avançado OK Cancelar Ajuda

RKS  
2019

Esboço Dimensão inteligente Aparar entidades Converter entidades Offset de entidades Offset na superfície Espelhar entidades Padrão de esboço linear Mover entidades Exibir/excluir relações Repair Sketch Snaps rápidos Esboço rápido Instant2D Contornos de esboço sombreado

Recursos Esboço Avaliar Dimensões MBD Suplementos do SOLIDWORKS MBD SOLIDWORKS CAM SOLIDWORKS CAM TBM SOLIDWORKS Inspection

Historico Sensores Anotacoes Material <não especificado> Plano frontal Plano superior Plano direito Origen

Plano direito

Esboço

\*Direita

Sair do esboço Dimensão inteligente Aparar entidades Converter entidades Offset de entidades Offset na superfície Espelhar entidades Padrão de esboço linear Exibir/excluir relações Repair Sketch Snaps rápidos Esboço rápido Instant2D Contornos de esboço sombreado

Offset de entidades

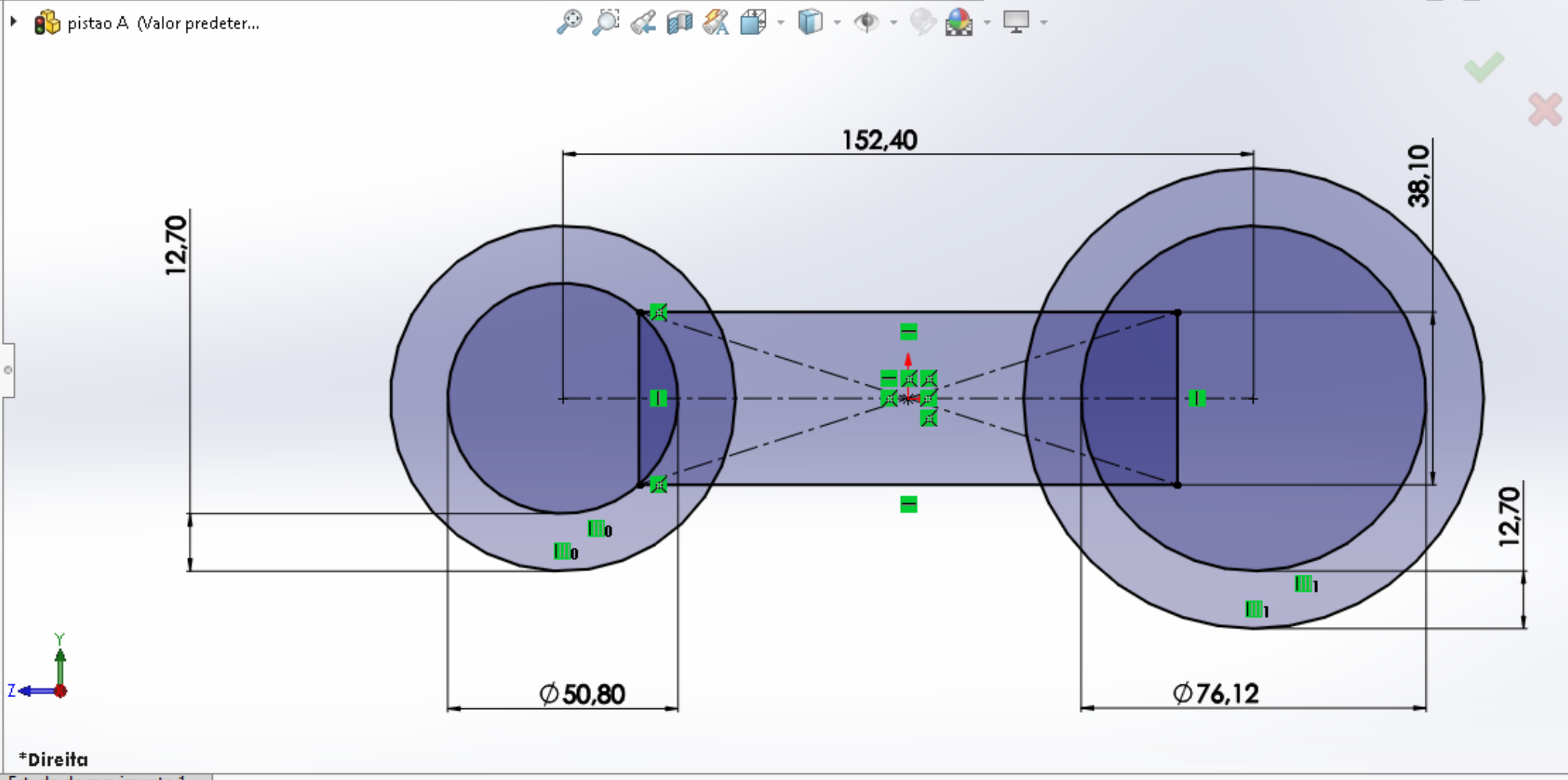
Parâmetros

12.70mm

- Adicionar dimensões
- Inverter
- Seleccionar cadeia
- Bidirecional
- Tampas de extremidade
- Arcos
- Linhas

Geometria de construção:

- Geometria base
- Geometria com offset





Sair do esboço Dimensão inteligente Aparar entidades Converter entidades Offset de entidades Offset na superfície Espelhar entidades Padrão de esboço linear Mover entidades Exibir/excluir relações Repair Sketch Snaps rápidos Esboço rápido Instant2D Contornos de esboço sombreado

Recursos Esboço Avaliar Dimensões MBD Suplementos do SOLIDWORKS MBD SOLIDWORKS CAM SOLIDWORKS CAM TBM SOLIDWORKS Inspection

Aparar

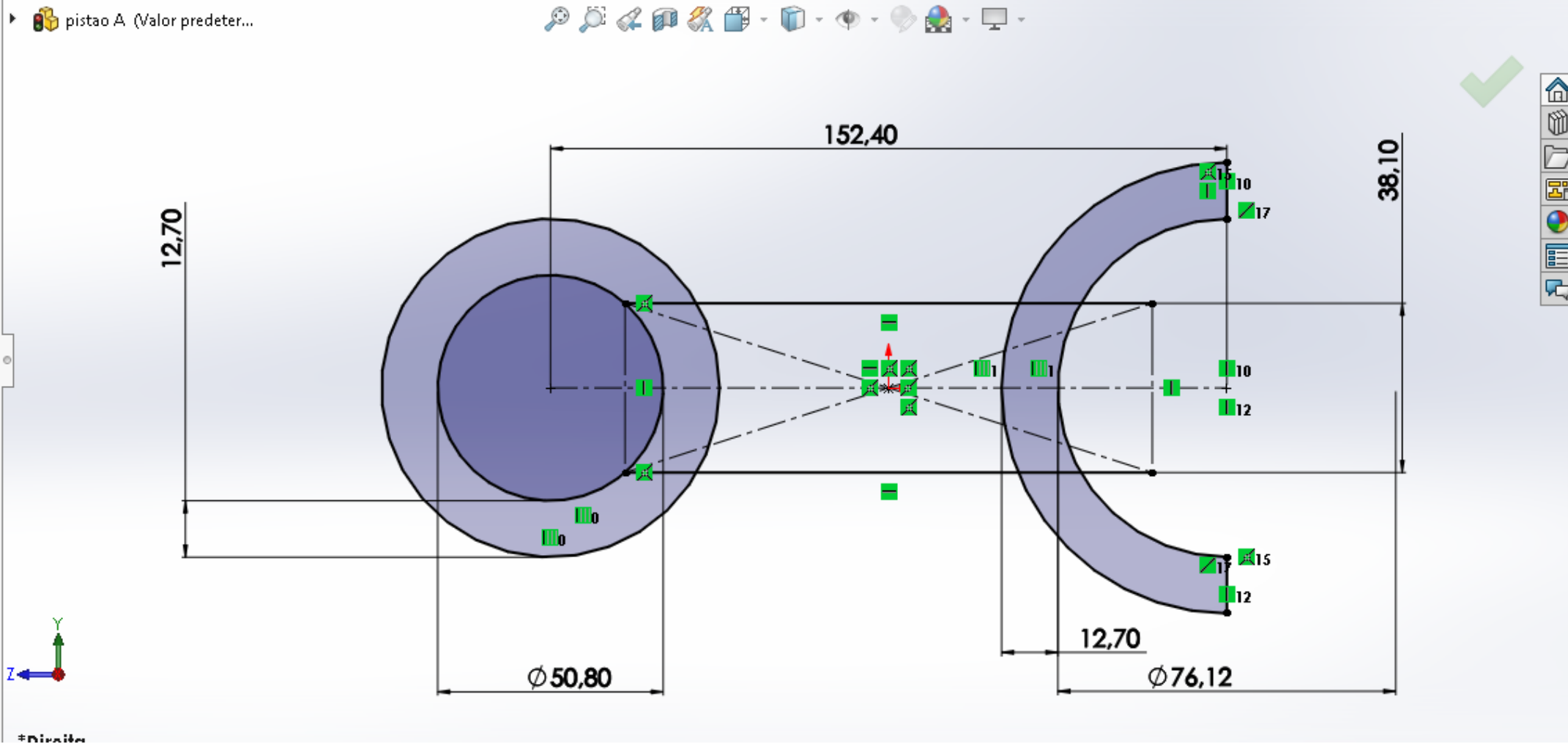
Mensagem

Selecione uma entidade a aparar para a entidade de interseção mais próxima ou arraste para uma entidade.

Opções

- Aparagem ativa
- Canto
- Aparar e remover a parte interna
- Aparar e remover a parte externa
- Aparar até o mais próximo

Manter entidades aparadas como geometria de construção



Ressalto/base extrudado  
Ressalto/base revolucionado  
Ressalto/base varrido  
Ressalto/Base por loft  
Ressalto/base por limite

Assistente de furação  
Corte por revolução

Corte extrudado  
Corte por varredura  
Corte por loft  
Corte limite

Filete  
Padrão linear  
Nervura  
Inclinação  
Casca  
Envolver  
Fazer interseção  
Espelhar

Geometria de refer...  
Curvas  
Instant 3D

Ressalto-extrusão

De: Plano de esboço

Direção 1: Plano médio

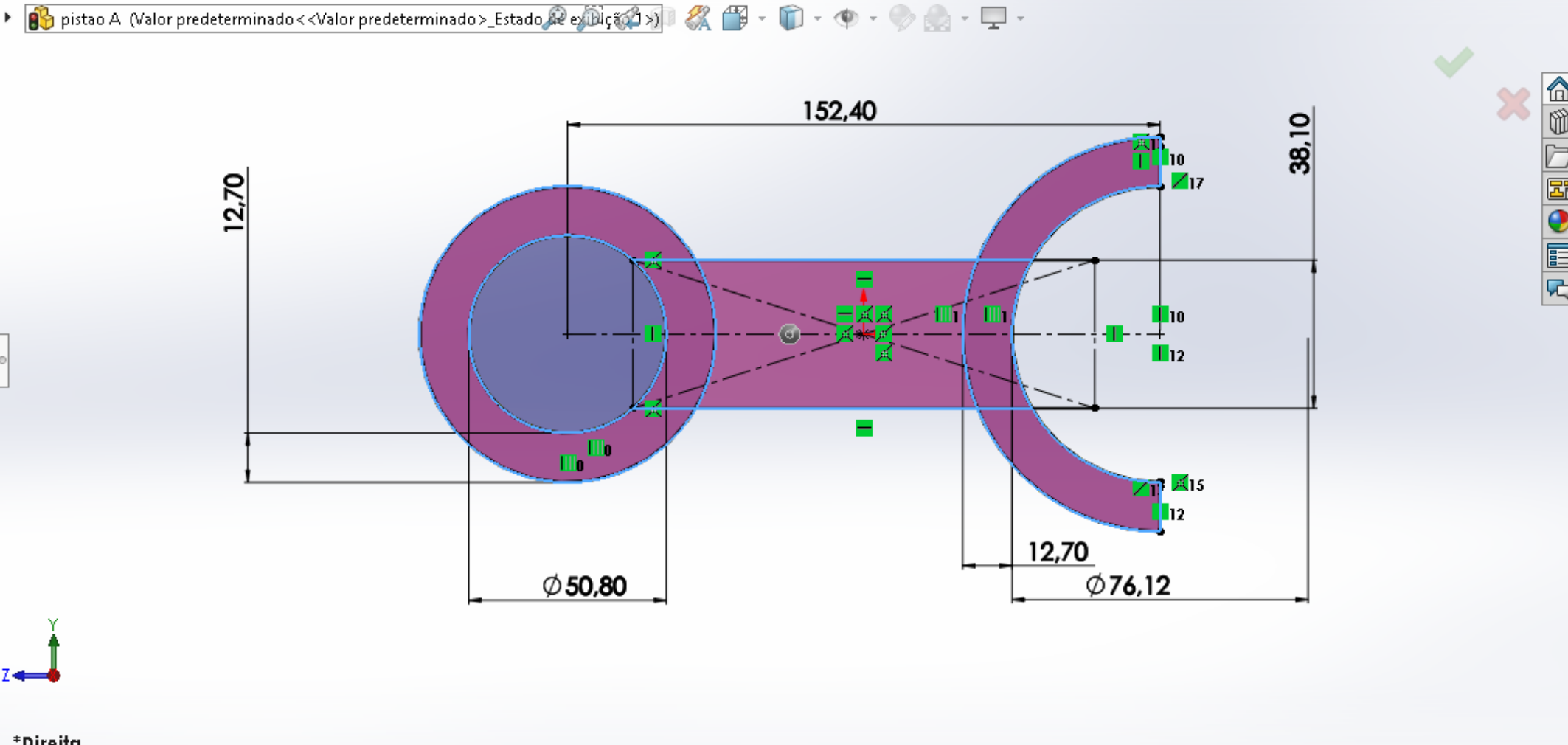
24.13mm

Inclinação para fora

Recurso fino

Contornos seleccionados

- Esboço1-Região<1>
- Esboço1-Região<2>
- Esboço1-Região<3>
- Esboço1-Região<4>
- Esboço1-Região<5>
- Esboço1-Região<6>



\*Direita

Ressalto/base extrudado Ressalto/base revolucionado Ressalto/Base por loft Ressalto/base por limite

Corte extrudado Assistente de furação Corte por revolução

Corte por varredura Corte por loft Corte limite

Filete Padrão linear Nervura Inclinação Casca

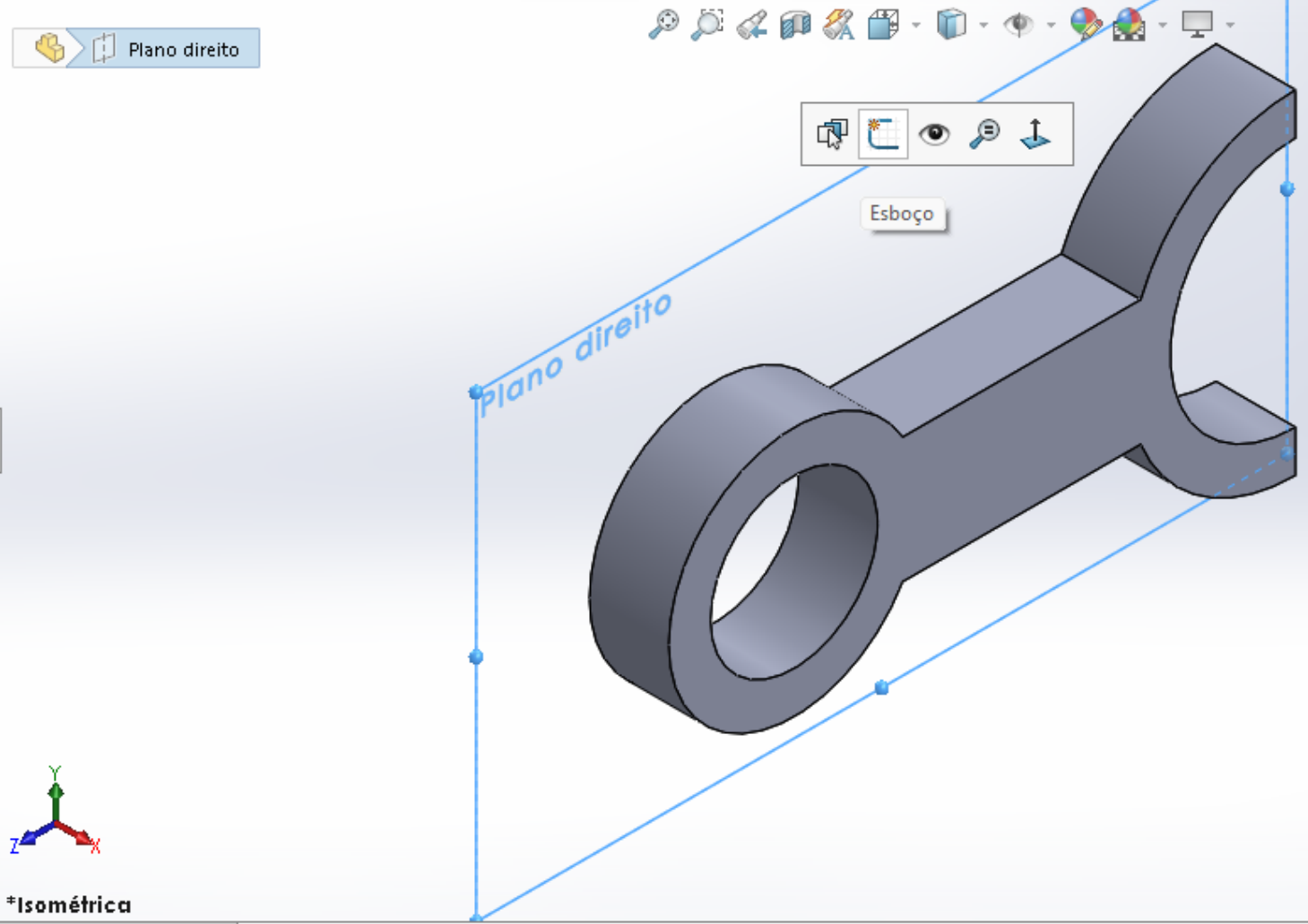
Envolver Fazer interseção Espelhar

Geometria de refer... Curvas Instant 3D

Recursos Esboço Avaliar Dimensões MBD Suplementos do SOLIDWORKS MBD SOLIDWORKS CAM SOLIDWORKS CAM TBM SOLIDWORKS Inspection

pistao A (Valor predeterminado <<Val

- Histórico
- Sensores
- Anotações
- Corpos sólidos(1)
- Material <não especificado>
- Plano frontal
- Plano superior
- Plano direito**
- Origem
- Ressalto-extrusão1
- Esboço1

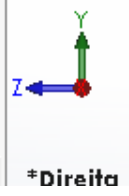
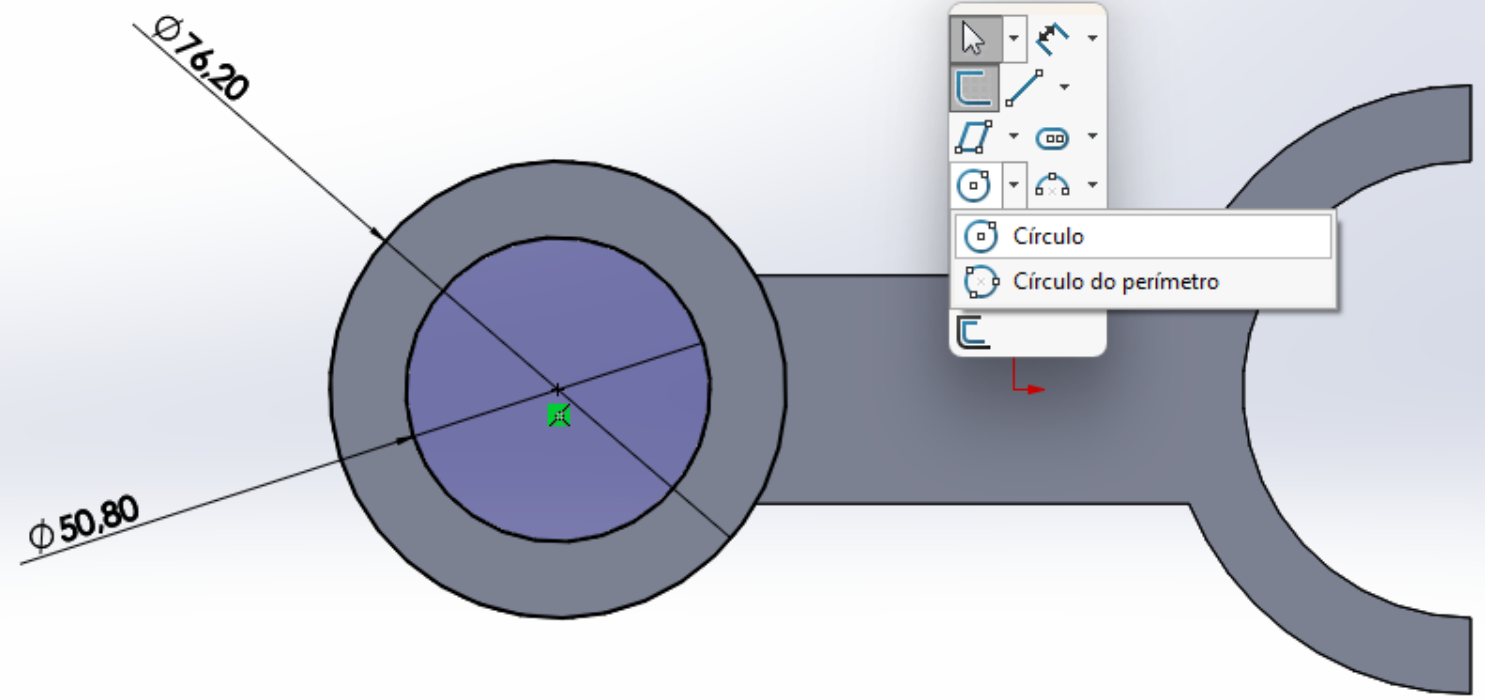


\*Isométrica

Sair do esboço Dimensão inteligente Aparar entidades Converter entidades Offset de entidades Offset na superfície Espelhar entidades Padrão de esboço linear Exibir/excluir relações Repair Sketch Snaps rápidos Esboço rápido Instant2D Contornos de esboço sombreado

pistao A (Valor predeterminado <<Val

- Histórico
- Sensores
- Anotações
- Corpos sólidos(1)
- Material <não especificado>
- Plano frontal
- Plano superior
- Plano direito
- Origem
- Ressalto-extrusão1
- Esboço1
- Esboço2



Ressalto/base extrudado  
Ressalto/base revolucionado

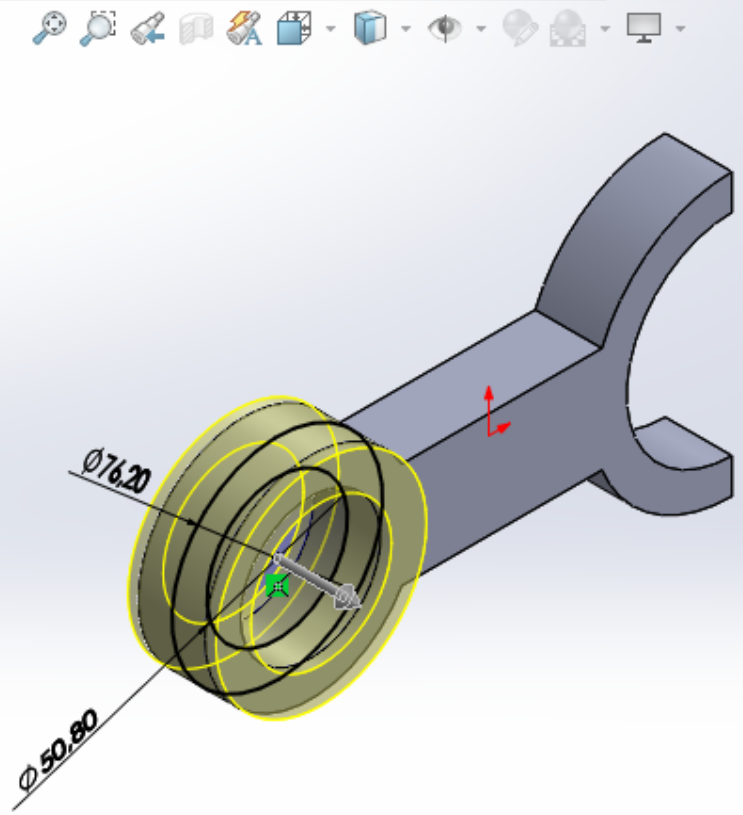
Ressalto/base varrido  
Ressalto/Base por loft  
Ressalto/base por limite

Corte extrudado  
Assistente de furação  
Corte por revolução  
Corte por varredura  
Corte por loft  
Corte limite

Filete  
Padrão linear  
Nervura  
Inclinação  
Casca  
Envolver  
Fazer interseção  
Espelhar

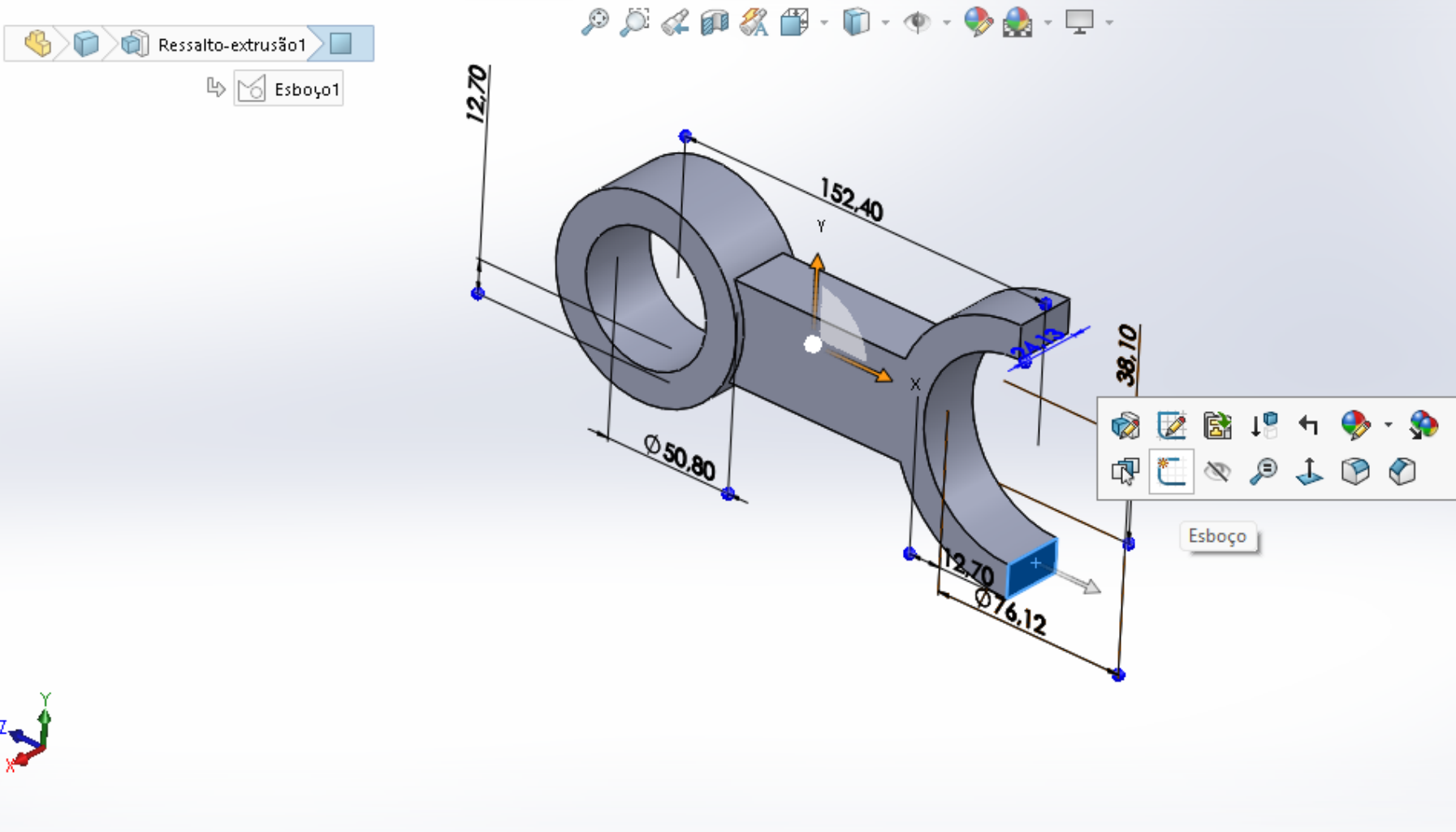
Geometria de refer...  
Curvas  
Instant 3D

▶ pistao A (Valor predeter...  
Ressalto-extrusão  
De: Plano de esboço  
Direção 1: Plano médio  
31.75mm  
 Mesclar resultado  
 Inclinação para fora  
 Recurso fino  
Contornos selecionados



Toolbar with icons for: Ressonância/base extrudado, Ressonância/base revolucionado, Ressonância/Base por loft, Ressonância/base por limite, Corte extrudado, Assistente de furação, Corte por revolução, Corte por varredura, Corte por loft, Corte limite, Filete, Padrão linear, Nervura, Envolver, Inclinação, Casca, Fazer interseção, Espelhar, Geometria de refer..., Curvas, Instant 3D.

Feature Tree:  
- pistao A (Valor predeterminado <<Val  
- Histórico  
- Sensores  
- Anotações  
- Corpos sólidos(1)  
- Material <não especificado>  
- Plano frontal  
- Plano superior  
- Plano direito  
- Origem  
- Ressonância-extrusão1  
- Esboço1  
- Ressonância-extrusão5



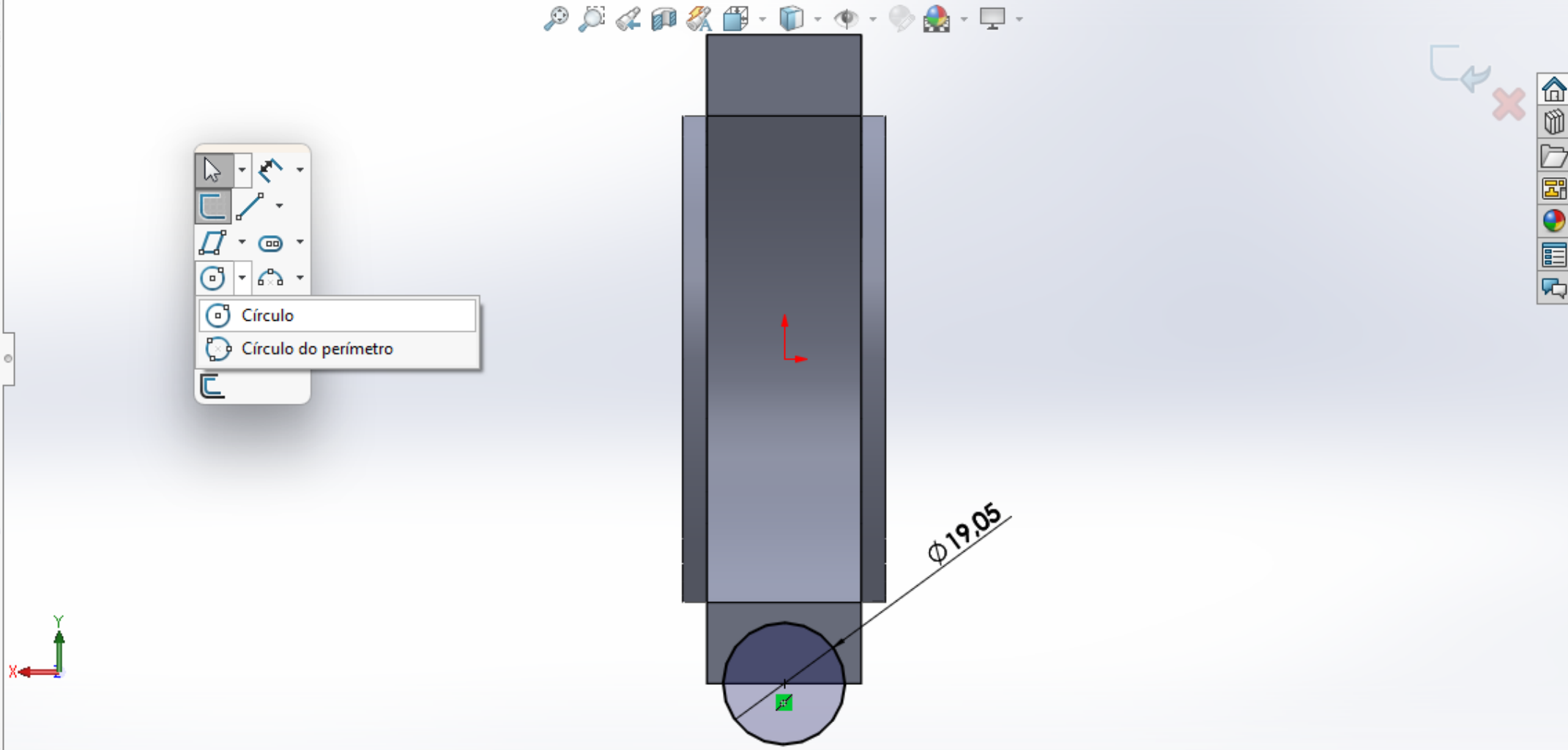


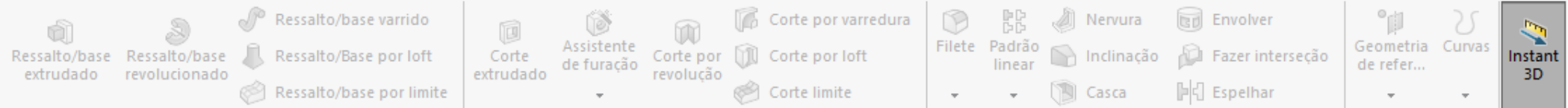
Sair do esboço Dimensão inteligente Aparar entidades Converter entidades Offset de entidades Offset na superfície Espelhar entidades Padrão de esboço linear Mover entidades Exibir/excluir relações Repair Sketch Snaps rápidos Esboço rápido Instant2D Contornos de esboço sombreado

pistao A (Valor predeterminado <<Val

- Histórico
- Sensores
- Anotações
- Corpos sólidos(1)
- Material <não especificado>
- Plano frontal
- Plano superior
- Plano direito
- Origem
- Ressalto-extrusão1
- Esboço1
- Ressalto-extrusão5
- Esboço3

Círculo  
Círculo do perímetro





**Ressonho-extrusão**

De: Plano de esboço

Direção 1: Cego

25.40mm

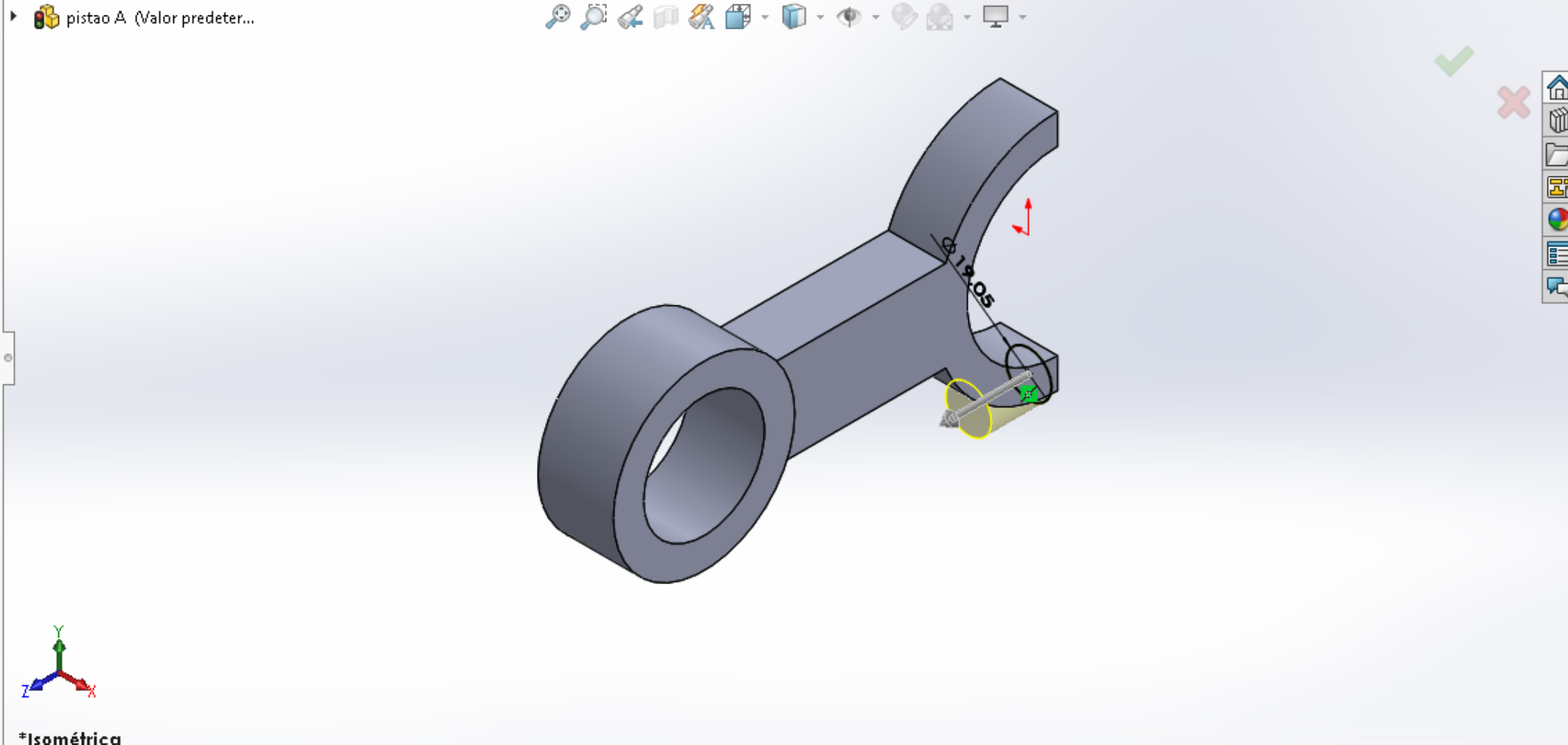
Mesclar resultado

Inclinação para fora

Direção 2

Recurso fino

Contornos selecionados





Ressalto/base extrudado  
Ressalto/base revolucionado

Ressalto/base varrido  
Ressalto/Base por loft  
Ressalto/base por limite

Corte extrudado  
Assistente de furação

Corte por revolução  
Corte por loft  
Corte limite

Filete  
Padrão linear

Nervura  
Inclinação  
Casca

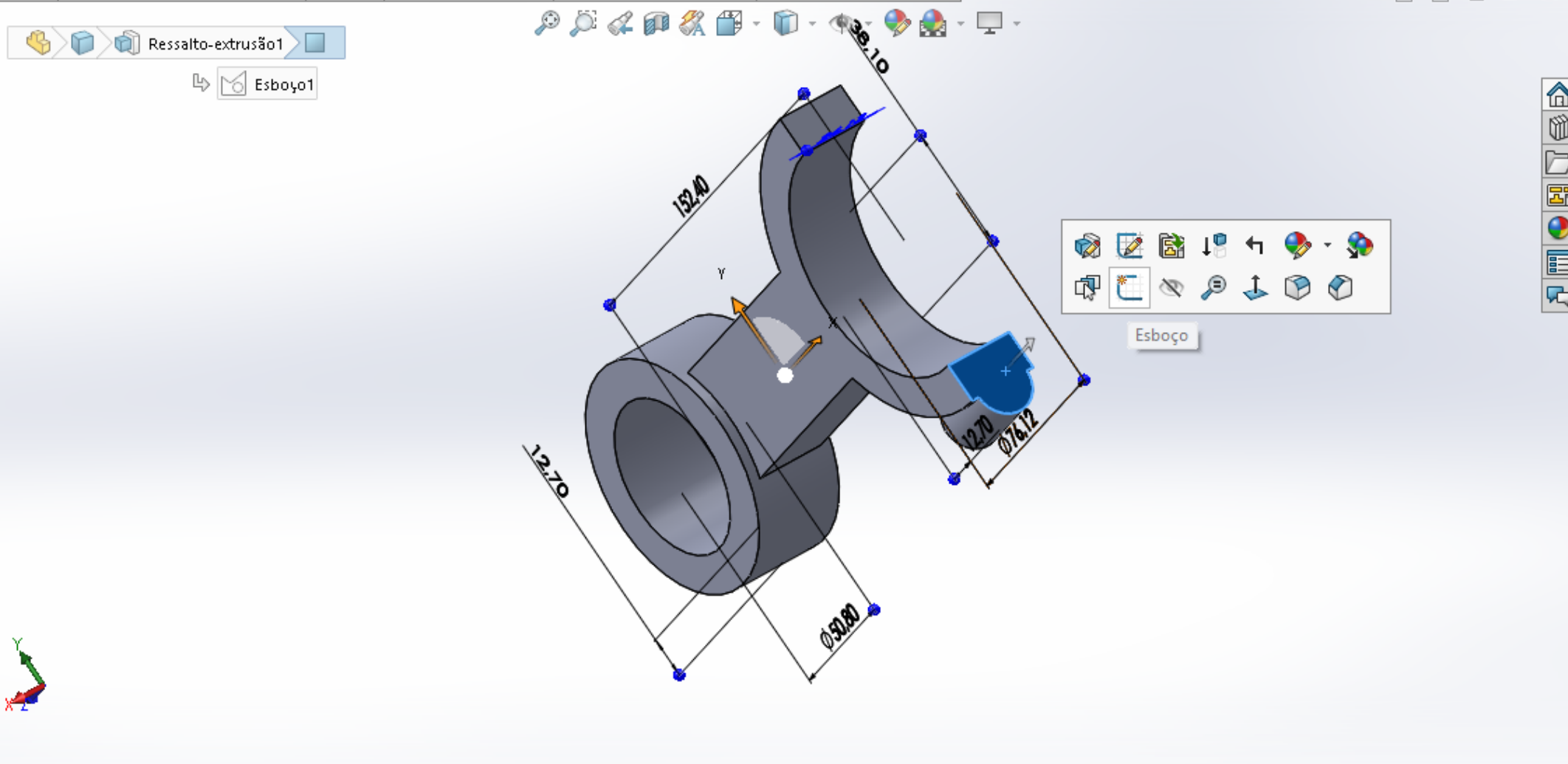
Envolver  
Fazer interseção  
Espelhar

Geometria de refer...  
Curvas

Instant 3D

pistao A (Valor predeterminado<<Val

- Histórico
- Sensores
- Anotações
- Corpos sólidos(1)
- Material <não especificado>
- Plano frontal
- Plano superior
- Plano direito
- Origem
- Ressalto-extrusão1
- Esboço1
- Ressalto-extrusão5
- Ressalto-extrusão6



Sair do esboço

Dimensão inteligente

Aparar entidades

Converter entidades

Offset de entidades

Offset na superfície

Espelhar entidades

Padrão de esboço linear

Mover entidades

Exibir/excluir relações

Repair Sketch

Snaps rápidos

Esboço rápido

Instant2D

Contornos de esboço sombreado

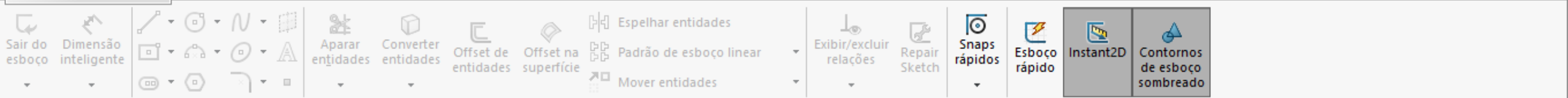
Model Tree

- pistao A (Valor predeterminado <<Val
- Histórico
- Sensores
- Anotações
- Corpos sólidos(1)
- Material <não especificado>
- Plano frontal
- Plano superior
- Plano direito
- Origem
- Ressalto-extrusão1
- Esboço1
- Ressalto-extrusão5
- Ressalto-extrusão6
- Esboço4

Context Menu:

- Círculo
- Círculo do perímetro

Dimension:  $\phi 9.52$



pistao A (Valor predeter...)

Corte-extrusão1

De: Plano de esboço

Direção 1: Cego

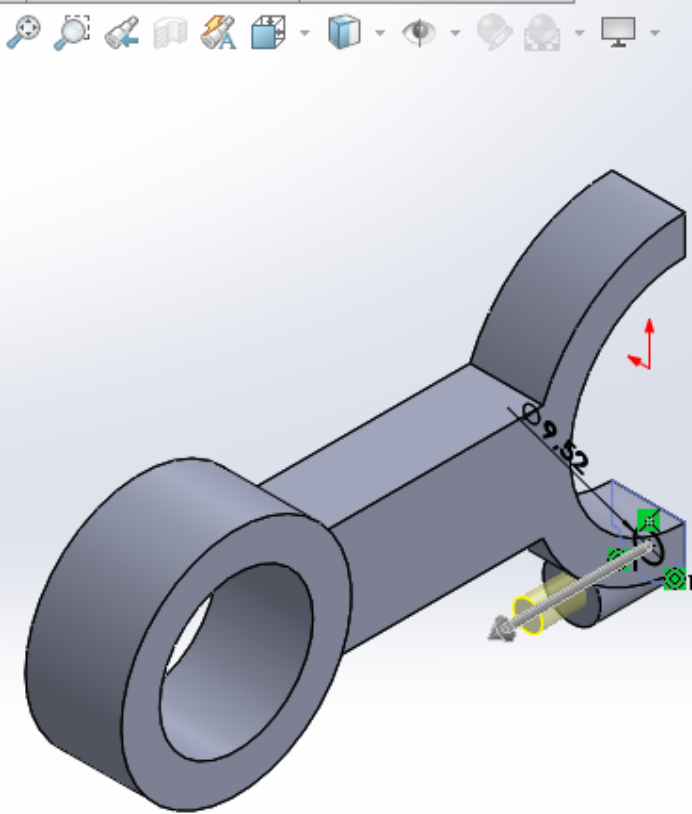
40.00mm

Inverter lado para cortar

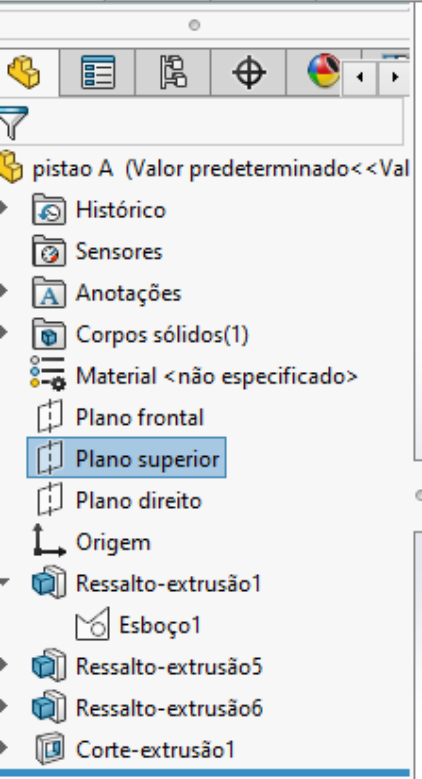
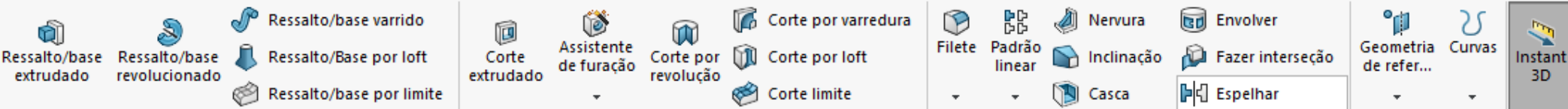
Inclinação para fora

Direção 2

Contornos selecionados

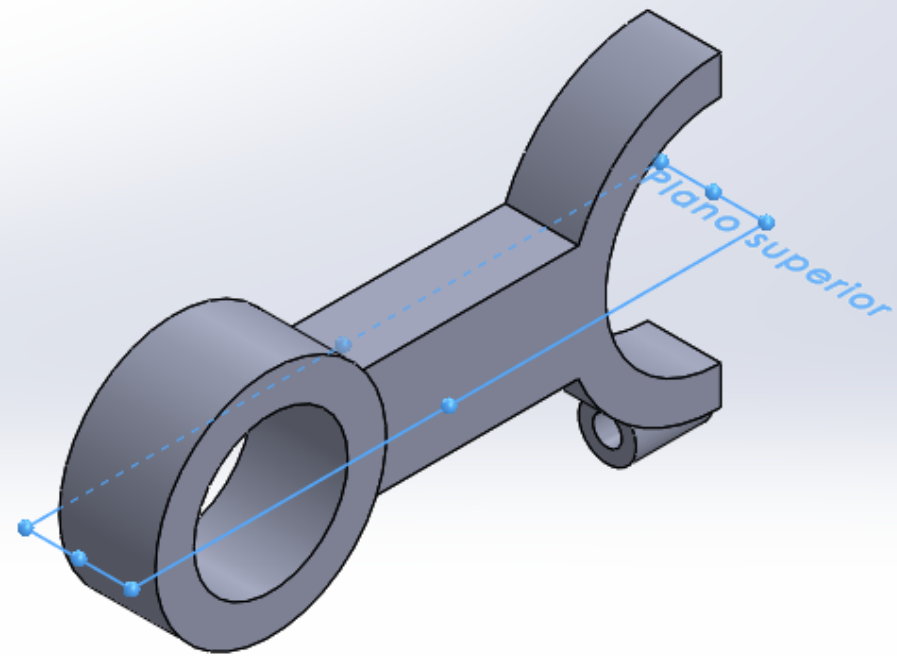


\*Isométrica



Plano superior

**Espelhar**  
Espelhar recursos, faces e corpos em relação a uma face ou um plano.



\*Isométrica

Ressalto/base extrudado, Ressalto/base revolucionado, Ressalto/Base por loft, Ressalto/base por limite, Corte extrudado, Assistente de furação, Corte por revolução, Corte por loft, Corte limite, Filete, Padrão linear, Nervura, Inclinação, Casca, Envolver, Fazer interseção, Espelhar, Geometria de refer..., Curvas, Instant 3D

Recursos Esboço Avaliar Dimensões MBD Suplementos do SOLIDWORKS MBD SOLIDWORKS CAM SOLIDWORKS CAM TBM SOLIDWORKS Inspection

**Espelhar1**

Espelhar face/plano  
Plano superior

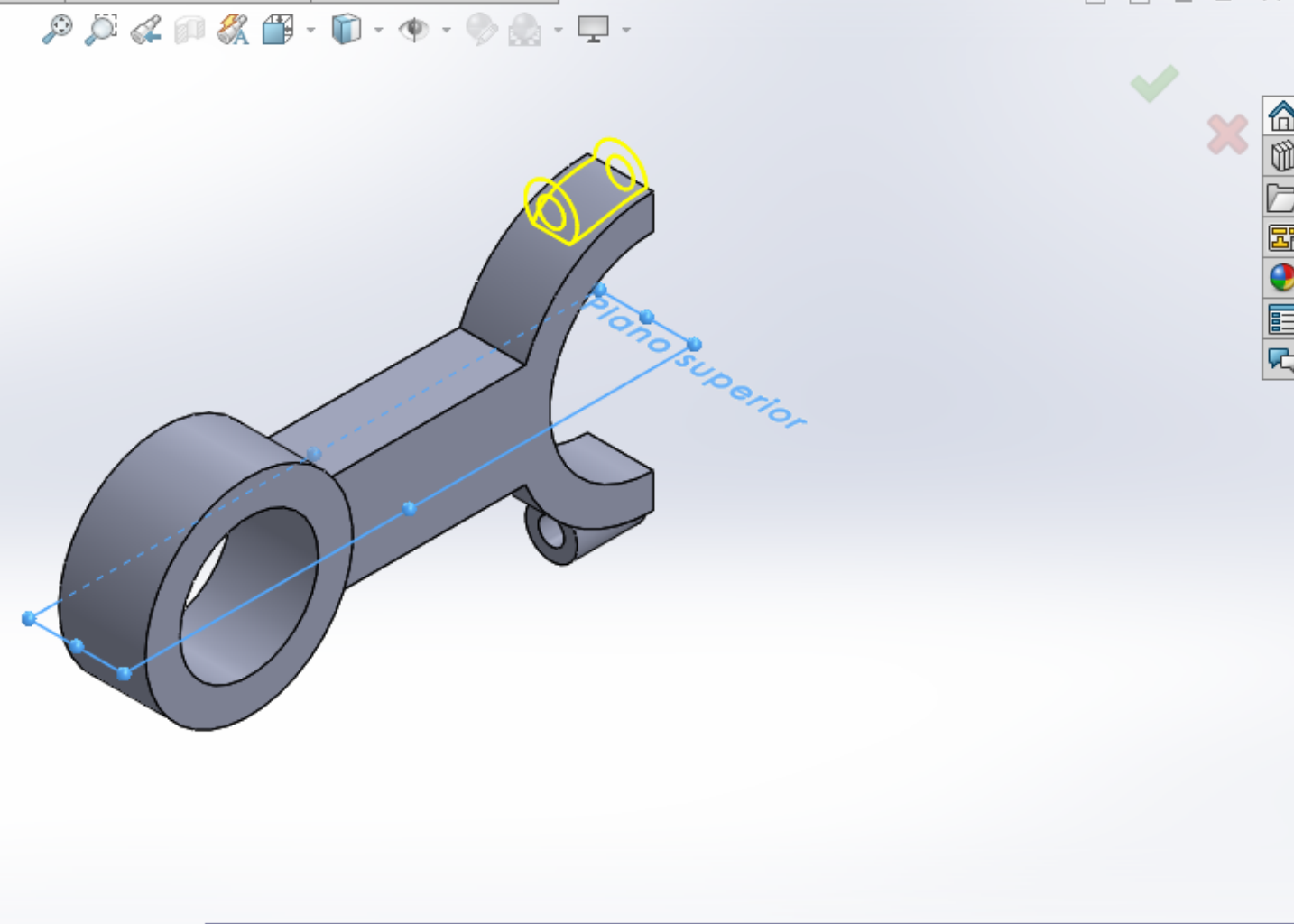
Recursos a espelhar  
Corte-extrusão1  
Ressalto-extrusão6

Faces a espelhar

Opções  
 Padrão de geometria  
 Propagar propriedades visuais  
 Visualização completa  
 Visualização parcial

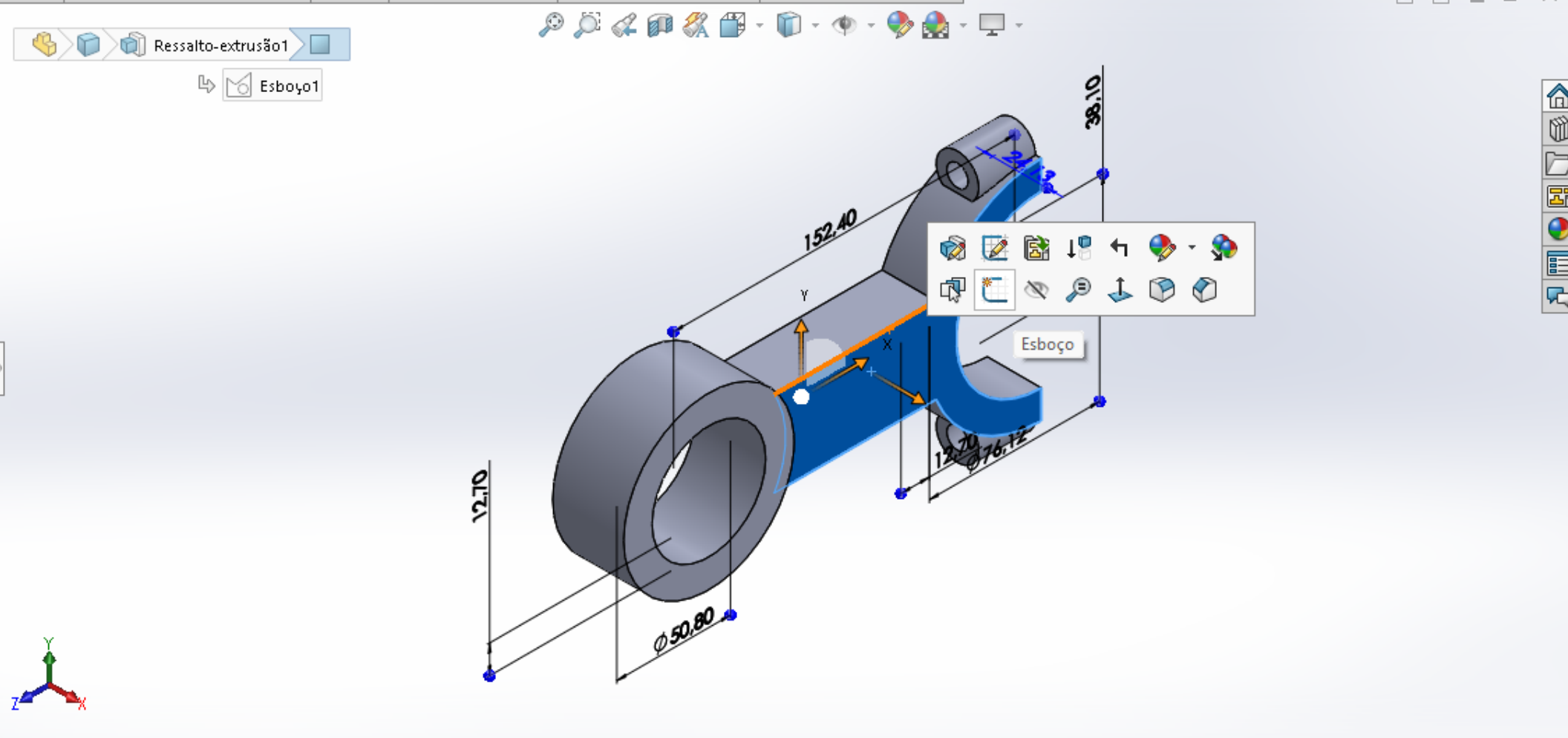
pistao A (Valor predeter...)

- Histórico
- Sensores
- Anotações
- Corpos sólidos(1)
- Material <não especif...>
- Plano frontal
- Plano superior
- Plano direito
- Origem
- Ressalto-extrusão1
- Ressalto-extrusão5
- Ressalto-extrusão6
- Corte-extrusão1
- Espelhar1



Ressonância/base extrudado Ressonância/base revolucionado Ressonância/base por loft Ressonância/base por limite  
 Corte extrudado Assistente de furação Corte por revolução Corte por varredura Corte por loft Corte limite  
 Filete Padrão linear Nervura Envolver Inclinção Fazer interseção Geometria de refer... Curvas Instant 3D  
 Casca Espelhar

pistao A (Valor predeterminado <<Val  
 Histórico  
 Sensores  
 Anotações  
 Corpos sólidos(1)  
 Material <não especificado>  
 Plano frontal  
 Plano superior  
 Plano direito  
 Origem  
 Ressonância-extrusão1  
 Esboço1  
 Ressonância-extrusão5  
 Ressonância-extrusão6  
 Corte-extrusão1  
 Espelhar1



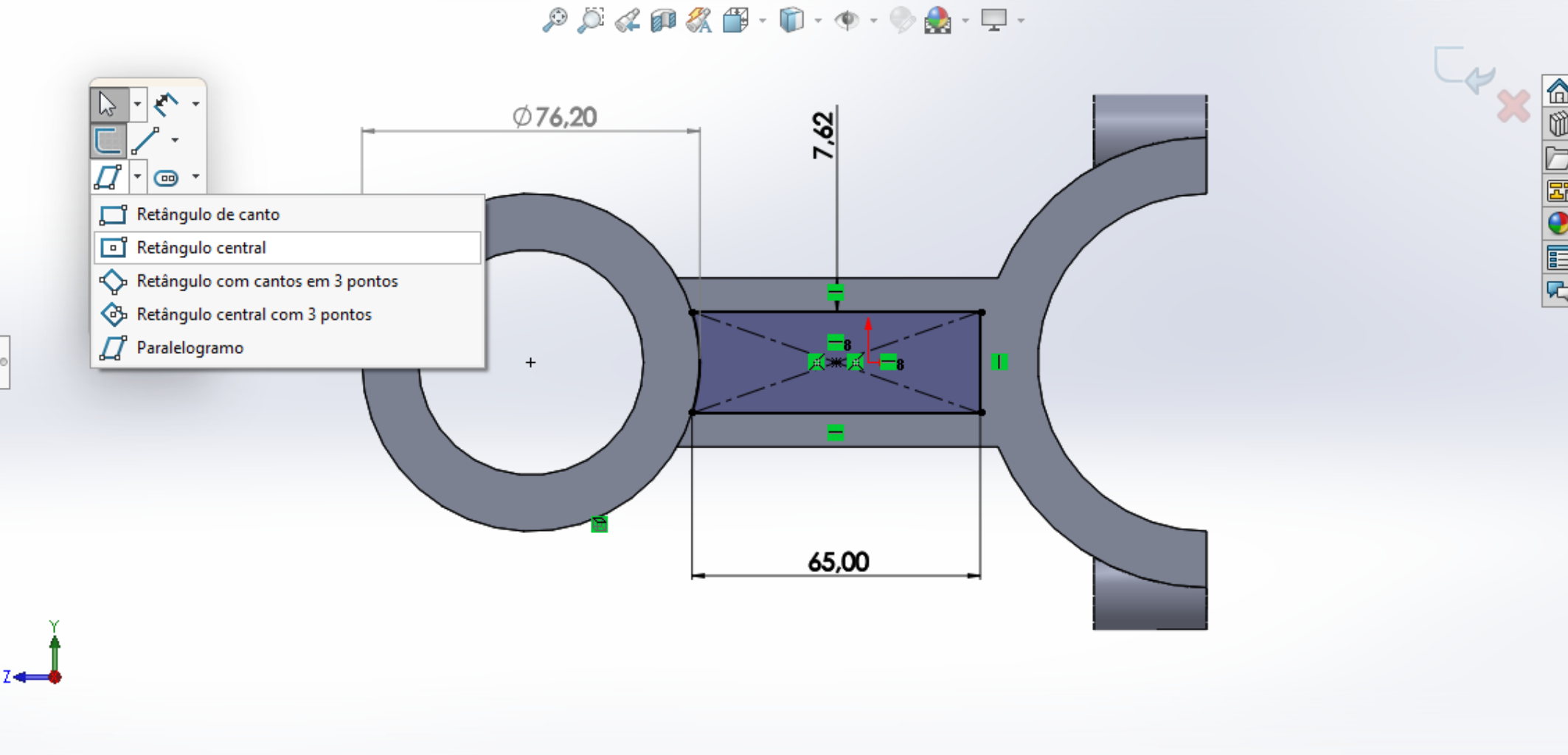
\*Isométrica



Sair do esboço
Dimensão inteligente
Escolha de perfil
Escolha de perfil
Escolha de perfil
Escolha de perfil
Aparar entidades
Converter entidades
Offset de entidades
Offset na superfície
Espelhar entidades
Padrão de esboço linear
Mover entidades
Exibir/excluir relações
Repair Sketch
Snaps rápidos
Esboço rápido
Instant2D
Contornos de esboço sombreado

Historico
Sensores
Anotações
Corpos sólidos(1)
Material <não especificado>
Plano frontal
Plano superior
Plano direito
Origem
Ressalto-extrusão1
Esboço1
Ressalto-extrusão5
Ressalto-extrusão6
Corte-extrusão1
Espelhar1
Esboço5

Retângulo de canto
Retângulo central
Retângulo com cantos em 3 pontos
Retângulo central com 3 pontos
Paralelogramo



Ressalto/base extrudado  
Ressalto/base revolucionado  
Ressalto/Base por loft  
Ressalto/base por limite

Ressalto/base varrido  
Ressalto/Base por loft  
Ressalto/base por limite

Corte extrudado  
Assistente de furação  
Corte por revolução  
Corte por loft  
Corte limite

Filete  
Padrão linear  
Nervura  
Inclinação  
Casca  
Envolver  
Fazer interseção  
Espelhar

Geometria de refer...  
Curvas  
Instant 3D

Corte-extrusão

De: Plano de esboço

Direção 1: Cego

6.35mm

Inverter lado para cortar

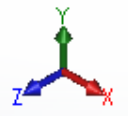
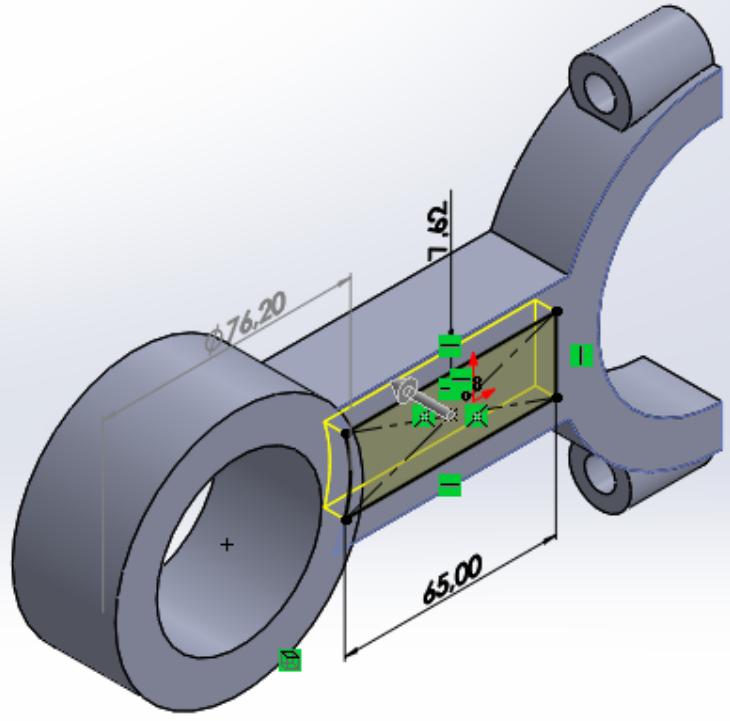
Inclinação para fora

Direção 2

Recurso fino

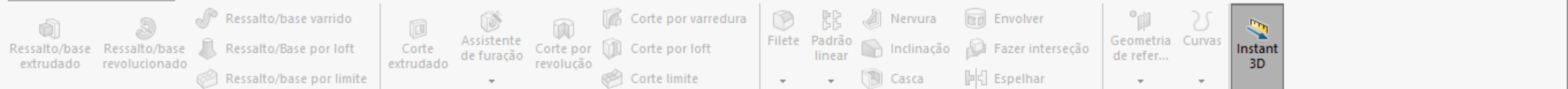
Contornos selecionados

pistao A (Valor predeter...)



\*Isométrica





Recursos Esboço Avaliar Dimensões MBD Suplementos do SOLIDWORKS MBD SOLIDWORKS CAM SOLIDWORKS CAM TBM SOLIDWORKS Inspection

**Espelhar**

✓ ✗

Espelhar face/plano

Plano direito

Recursos a espelhar

Corte-extrusão2

Faces a espelhar

Corpos a espelhar

Opções

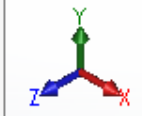
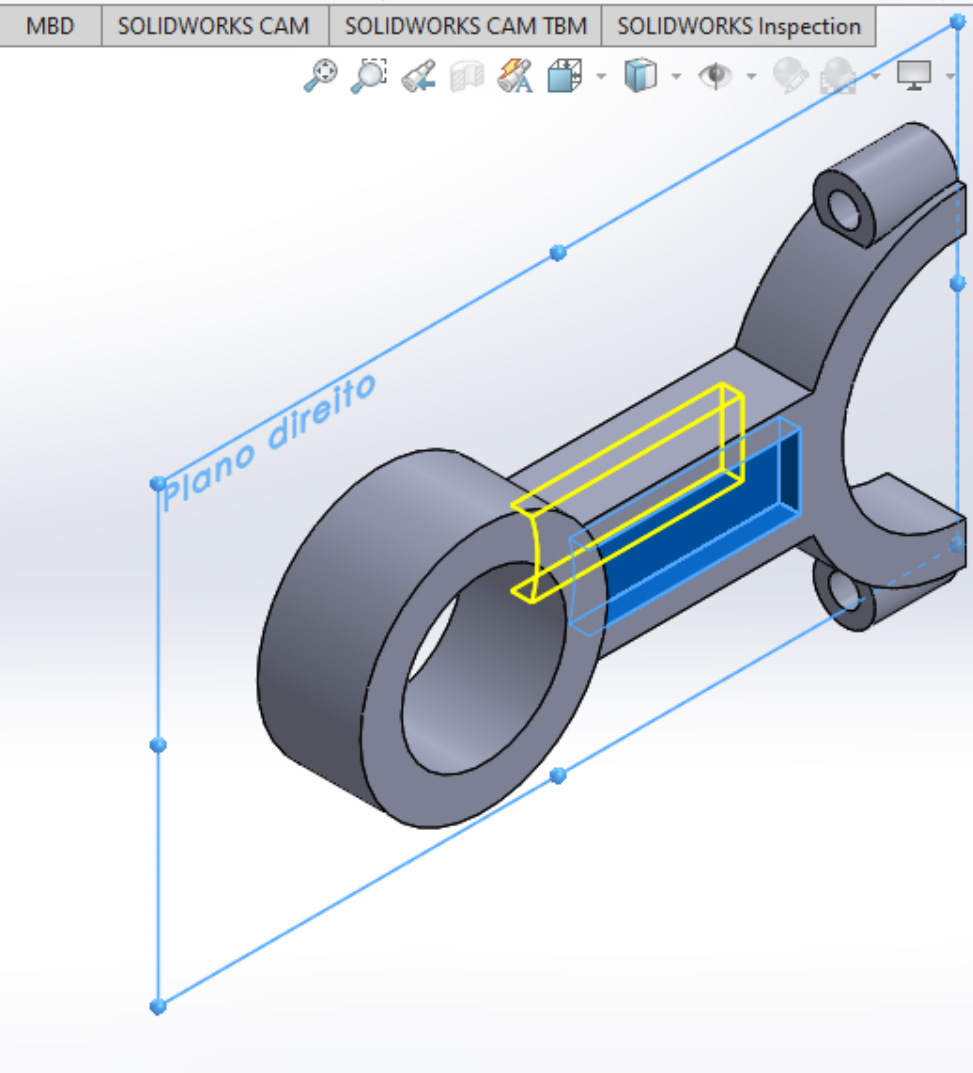
Padrão de geometria

Propagar propriedades visuais

Visualização completa

Visualização parcial

- pistao A (Valor predeter...
- Histórico
- Sensores
- Anotações
- Corpos sólidos(1)
- Material <não especific...
- Plano frontal
- Plano superior
- Plano direito
- Origem
- Ressonho-extrusão1
- Ressonho-extrusão5
- Ressonho-extrusão6
- Corte-extrusão1
- Espelhar1
- Corte-extrusão2



\*Isométrica

Ressalto/base extrudado, Ressalto/base revolucionado, Ressalto/Base por loft, Ressalto/base por limite, Corte extrudado, Assistente de furação, Corte por revolução, Corte por varredura, Corte por loft, Corte limite, Filete, Padrão linear, Nervura, Inclinação, Casca, Envolver, Fazer interseção, Espelhar, Geometria de refer..., Curvas de refer..., Instant 3D

Filete Manual FilletXpert

Itens a aplicar filete

- Face<1>
- Face<2>
- Aresta<3>
- Aresta<4>

Mostrar barra de ferramenta de seleção

Propagação de tangente

Visualização completa

Visualização parcial

Nenhuma visualização

Parâmetros de filete

Simétrico

2.54mm

Filete de raio múltiplo

pistao A (Valor predeter...)

- Histórico
- Sensores
- Anotações
- Corpos sólidos(1)
- Material <não especific...
- Plano frontal
- Plano superior
- Plano direito
- Origem
- Ressalto-extrusão1
- Ressalto-extrusão5
- Ressalto-extrusão6
- Corte-extrusão1
- Espelhar1
- Corte-extrusão2
- Espelhar2

Raio: 2.54000000mm

Ressalto/base extrudado Ressalto/base revolucionado Ressalto/Base por loft Ressalto/base por limite Corte extrudado Assistente de furação Corte por revolução Corte por varredura Corte por loft Corte limite Filete Padrão linear Nervura Inclinação Casca Envolver Fazer interseção Geometria de refer... Curvas Instant 3D

**Filete**

Manual FilletXpert

Tipo de filete

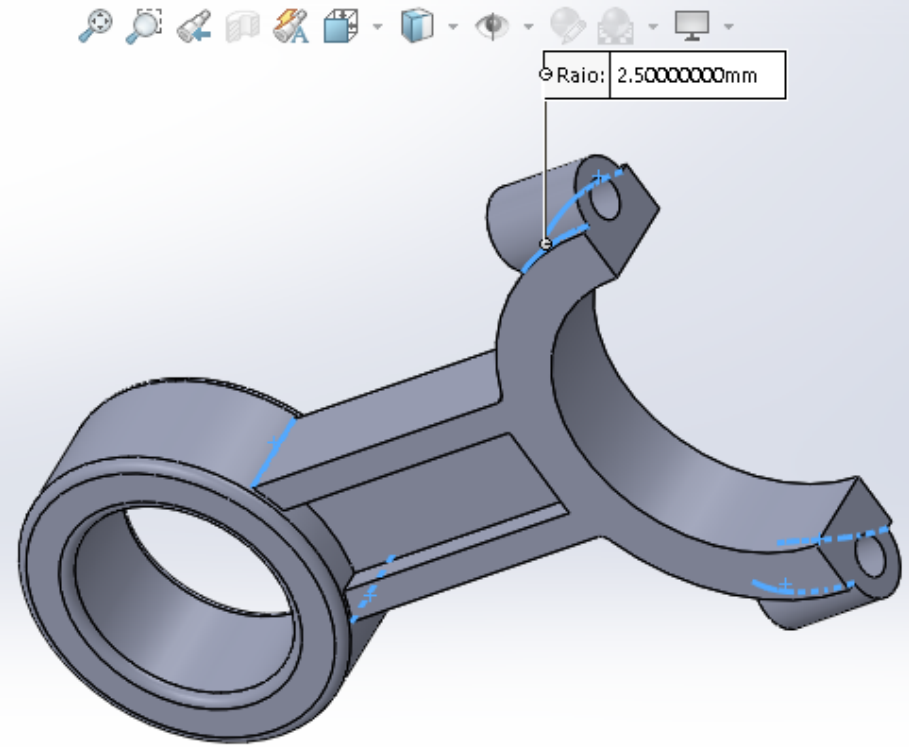
Itens a aplicar filete

- Aresta <1>
- Aresta <2>
- Aresta <3>
- Aresta <4>
- Aresta <5>
- Aresta <6>

Mostrar barra de ferramenta de seleção  
 Propagação de tangente  
 Visualização completa  
 Visualização parcial  
 Nenhuma visualização

Parâmetros de filete

- pistao A (Valor predeter...
- Histórico
- Sensores
- Anotações
- Corpos sólidos(1)
- Material <não especif...>
- Plano frontal
- Plano superior
- Plano direito
- Origem
- Ressalto-extrusão1
- Ressalto-extrusão5
- Ressalto-extrusão6
- Corte-extrusão1
- Espelhar1
- Corte-extrusão2
- Espelhar2
- Filete1





**Filete**

Manual FilletXpert

**Tipo de filete**

**Itens a aplicar filete**

- Face<1>
- Face<2>

Mostrar barra de ferramenta de seleção

Propagação de tangente

Visualização completa

Visualização parcial

Nenhuma visualização

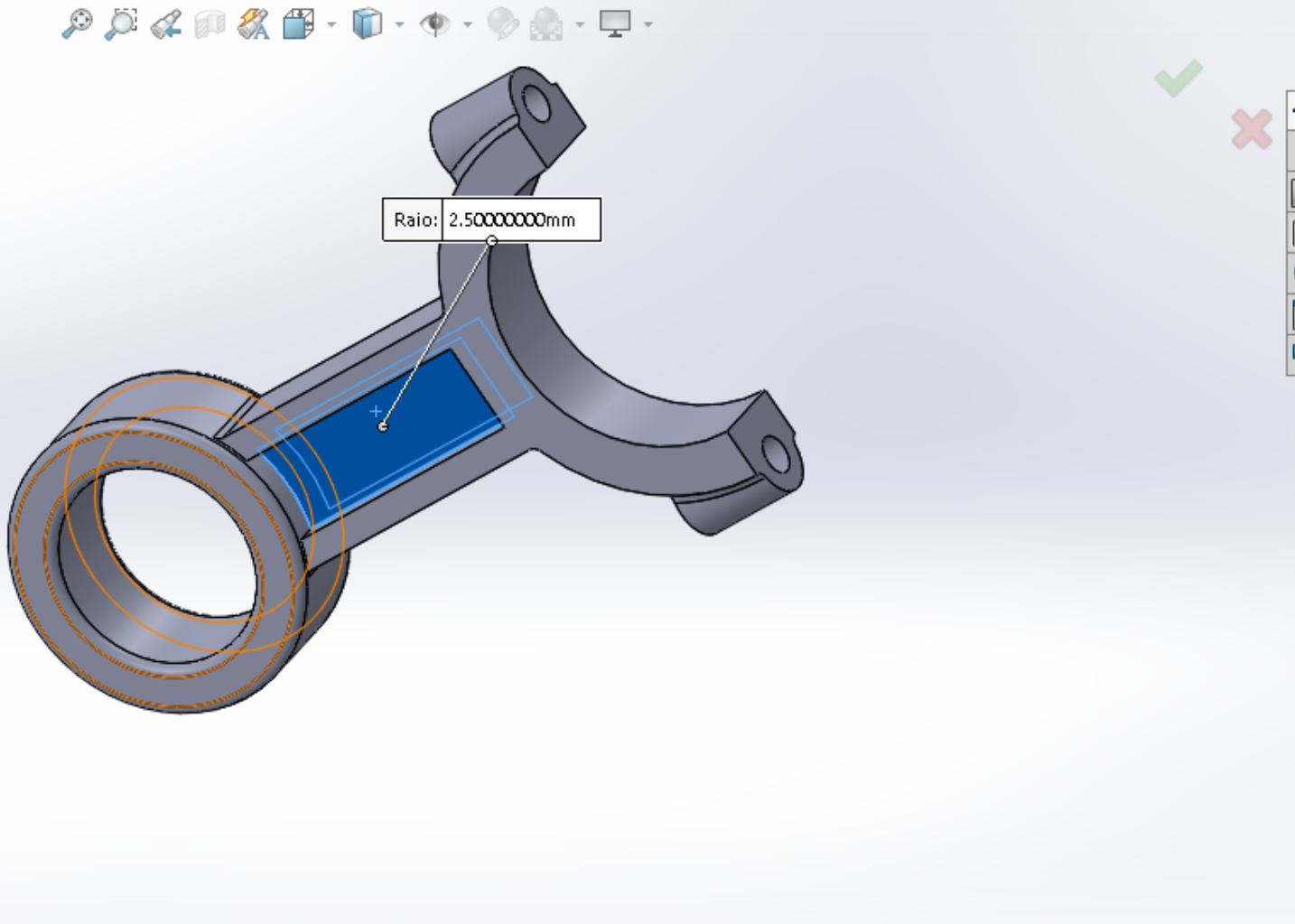
**Parâmetros de filete**

Simétrico

2.50mm

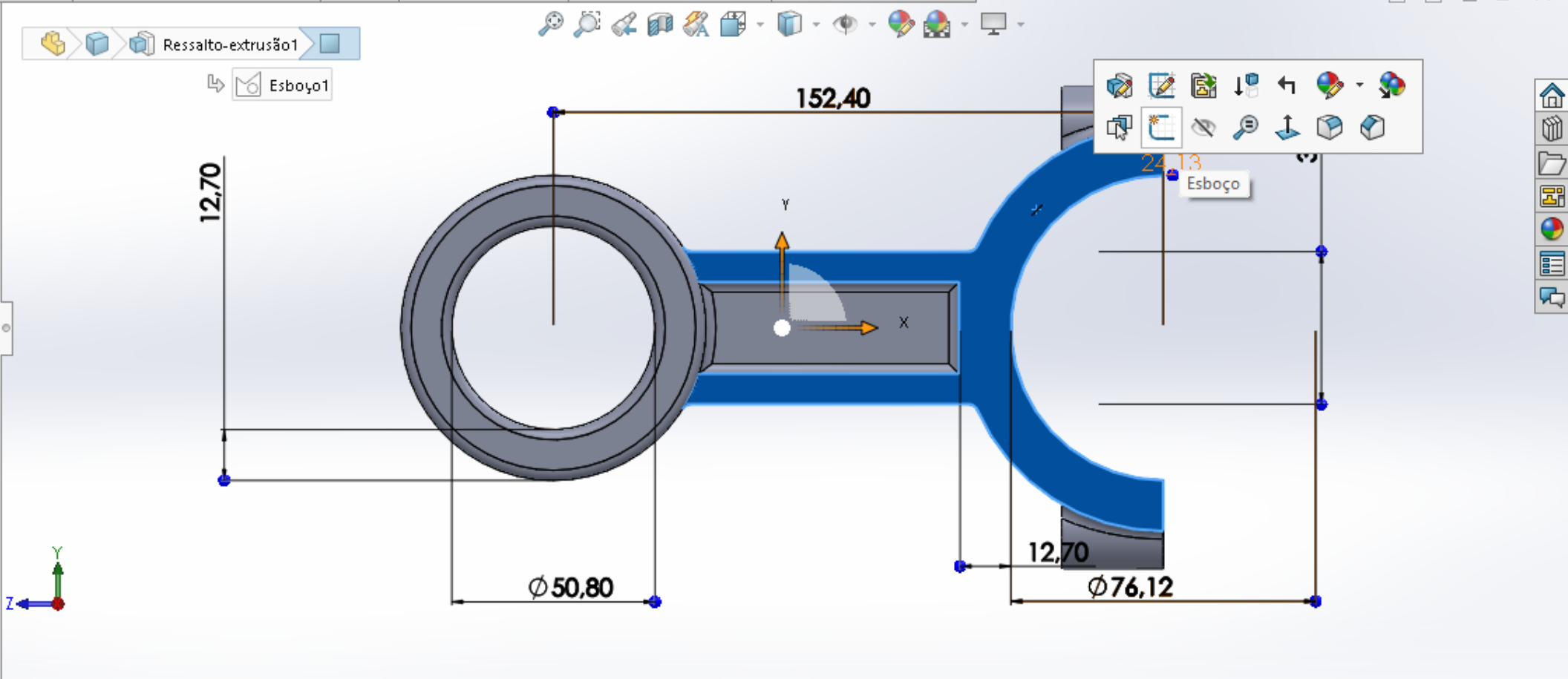
Filete de raio múltiplo

- pistao A (Valor predeter...
  - Histórico
  - Sensores
  - Anotações
  - Corpos sólidos(1)
  - Material <não especif...>
  - Plano frontal
  - Plano superior
  - Plano direito
  - Origem
  - Ressonho-extrusão1
  - Ressonho-extrusão5
  - Ressonho-extrusão6
  - Corte-extrusão1
  - Espelhar1
  - Corte-extrusão2
  - Espelhar2
  - Filete1
  - Filete2

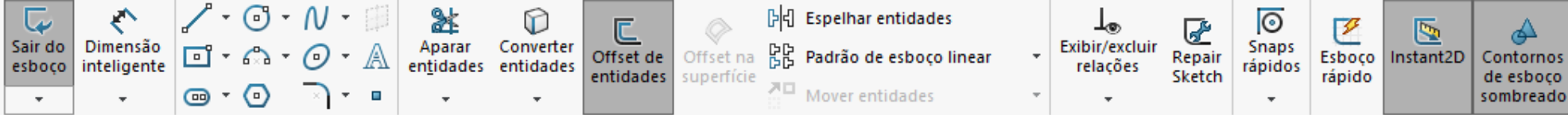


Ressalto/base extrudado | Ressalto/base revolucionado | Ressalto/Base por loft | Ressalto/base por limite | Corte extrudado | Assistente de furação | Corte por revolução | Corte por loft | Corte limite | Filete | Padrão linear | Nervura | Inclinação | Casca | Envolver | Fazer interseção | Espelhar | Geometria de refer... | Curvas | Instant 3D

Corpos sólidos(1)  
Material <não especificado>  
Plano frontal  
Plano superior  
Plano direito  
Origem  
Ressalto-extrusão1  
Esboço1  
Ressalto-extrusão5  
Ressalto-extrusão6  
Corte-extrusão1  
Espelhar1  
Corte-extrusão2  
Espelhar2  
Filete1  
Filete2  
Filete3







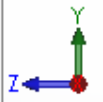
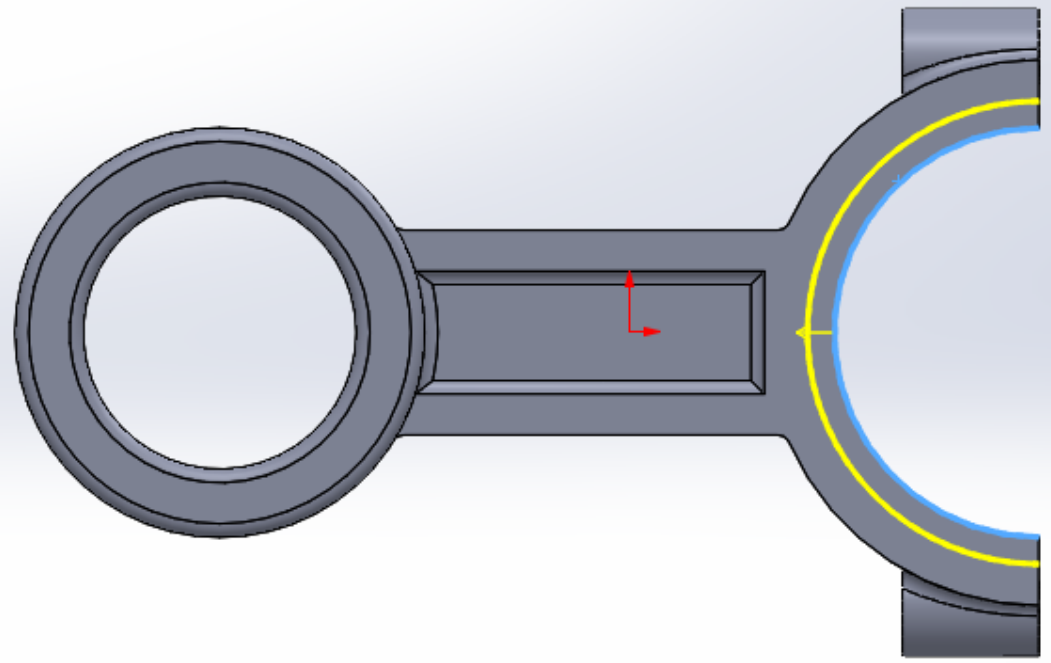
Recursos Esboço Avaliar Dimensões MBD Suplementos do SOLIDWORKS MBD SOLIDWORKS CAM SOLIDWORKS CAM TBM SOLIDWORKS Inspection

pistao A (Valor predeter...

Offset de entidades

Parâmetros

- 5.00mm
- Adicionar dimensões
- Inverter
- Selecionar cadeia
- Bidirecional
- Tampas de extremidade
- Arcos
- Linhas
- Geometria de construção:
  - Geometria base
  - Geometria com offset



Sair do esboço Dimensão inteligente Aparar entidades Converter entidades Offset de entidades Offset na superfície Espelhar entidades Padrão de esboço linear Mover entidades Exibir/excluir relações Repair Sketch Snaps rápidos Esboço rápido Instant2D Contornos de esboço sombreado

Recursos Esboço Avaliar Dimensões MBD Suplementos do SOLIDWORKS MBD SOLIDWORKS CAM SOLIDWORKS CAM TBM SOLIDWORKS Inspection

Arco

Relações existentes

- Offset de entidades0

Totalmente definido

Adicionar relações

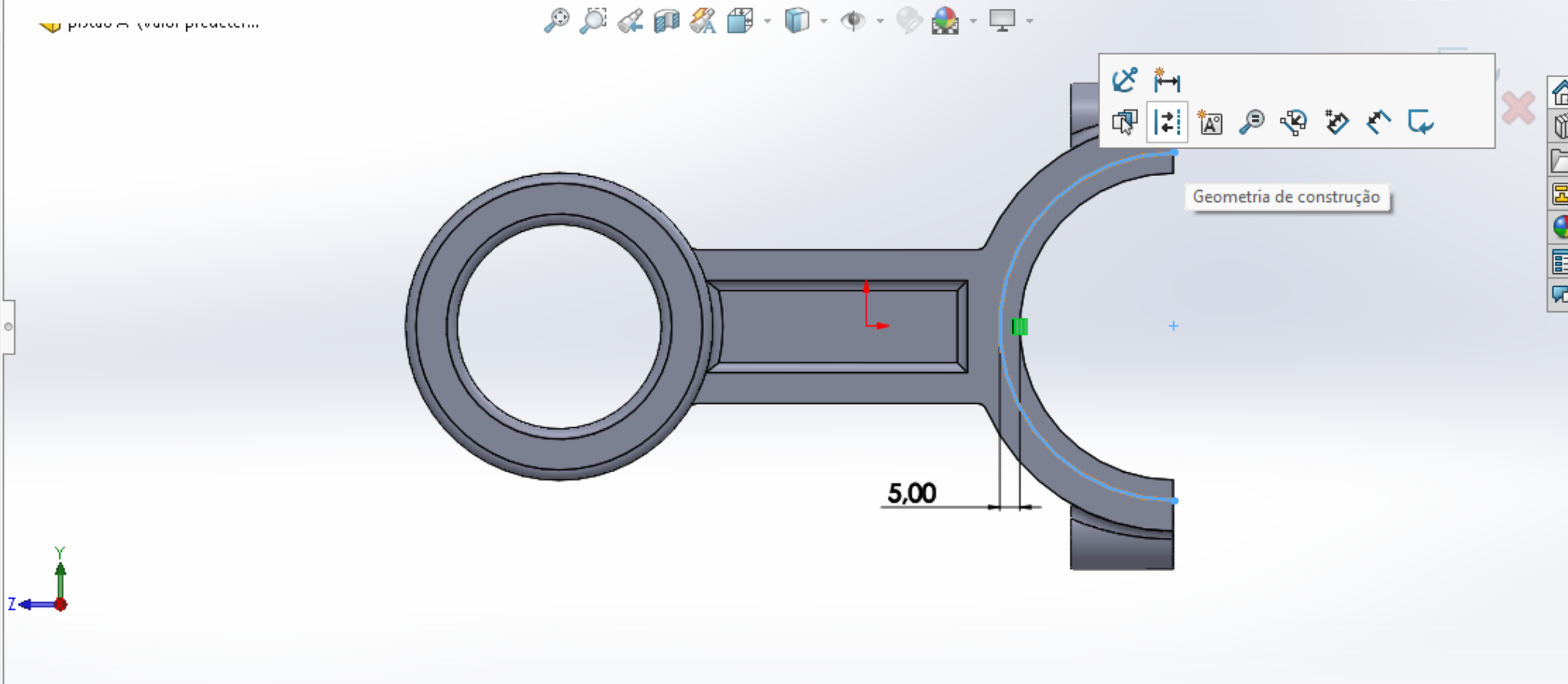
- Fixar

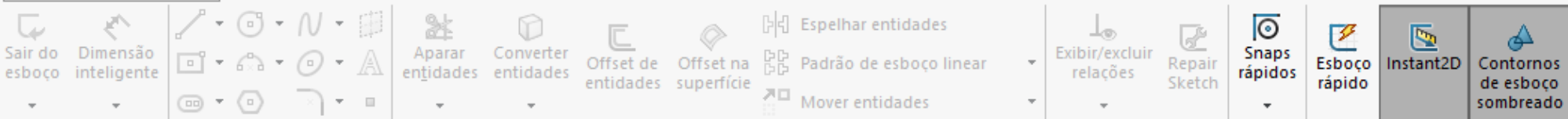
Opções

- Para construção

Parâmetros

- X: 76.20
- Y: 0.00
- Z: 76.20





Texto do esboço

Texto

IF s ul

100%

100%

Usar fonte do documento

Fonte...

Selecionar fonte

Fonte: Arial

Estilo de fonte: Negrito

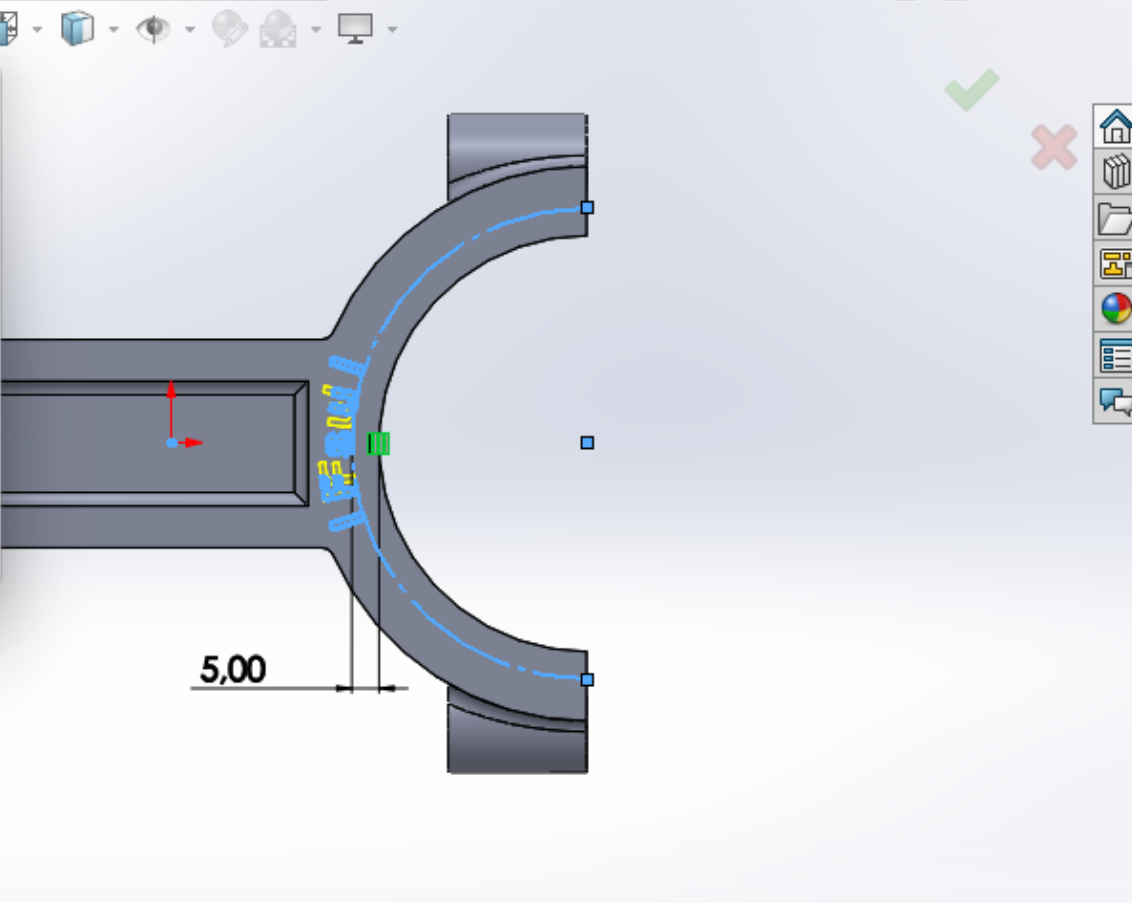
Altura:  Unidades 6.1639648  Pontos 1.00mm

Espaço: 24

Efeitos  Tachado  Sublinhado

Amostra: AaBbYyZz

OK Cancelar





Esboço

Sair do esboço Dimensão inteligente

Aparar entidades Converter entidades Offset de entidades Offset na superfície

Espelhar entidades Padrão de esboço linear Mover entidades

Exibir/excluir relações Repair Sketch Snaps rápidos

Esboço rápido Instant2D Contornos de esboço sombreado

Recursos Esboço Avaliar Dimensões MBD Suplementos do SOLIDWORKS MBD SOLIDWORKS CAM SOLIDWORKS CAM TBM SOLIDWORKS Inspection

Corte-extrusão3

De Plano de esboço

Direção 1 Cego

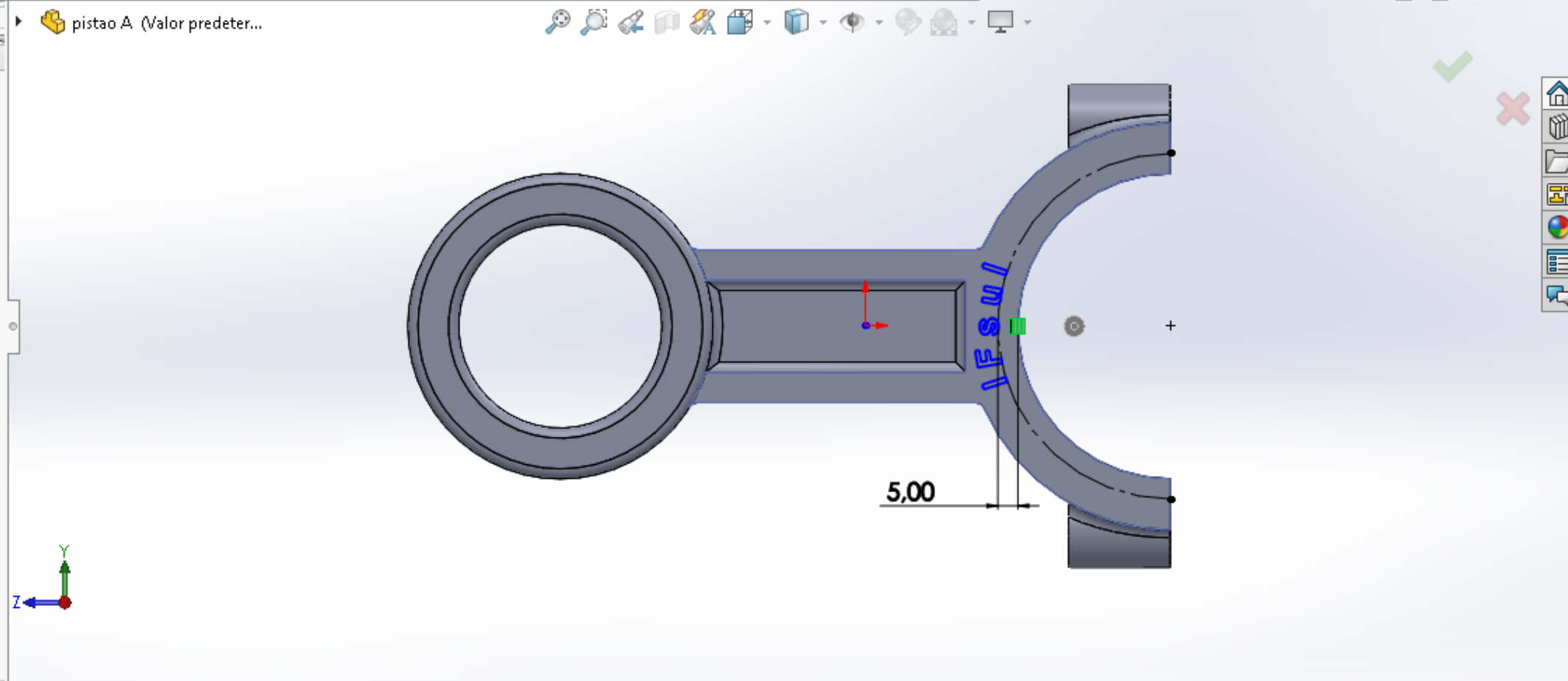
0.50mm

Inverter lado para cortar

Inclinação para fora

Direção 2

Contornos selecionados



Ressalto/base extrudado  
Ressalto/base revolucionado  
Ressalto/Base por loft  
Ressalto/base por limite

Ressalto/base varrido  
Ressalto/Base por loft  
Ressalto/base por limite

Corte extrudado  
Assistente de furação  
Corte por revolução

Corte por varredura  
Corte por loft  
Corte limite

Filete  
Padrão linear

Nervura  
Inclinação  
Casca

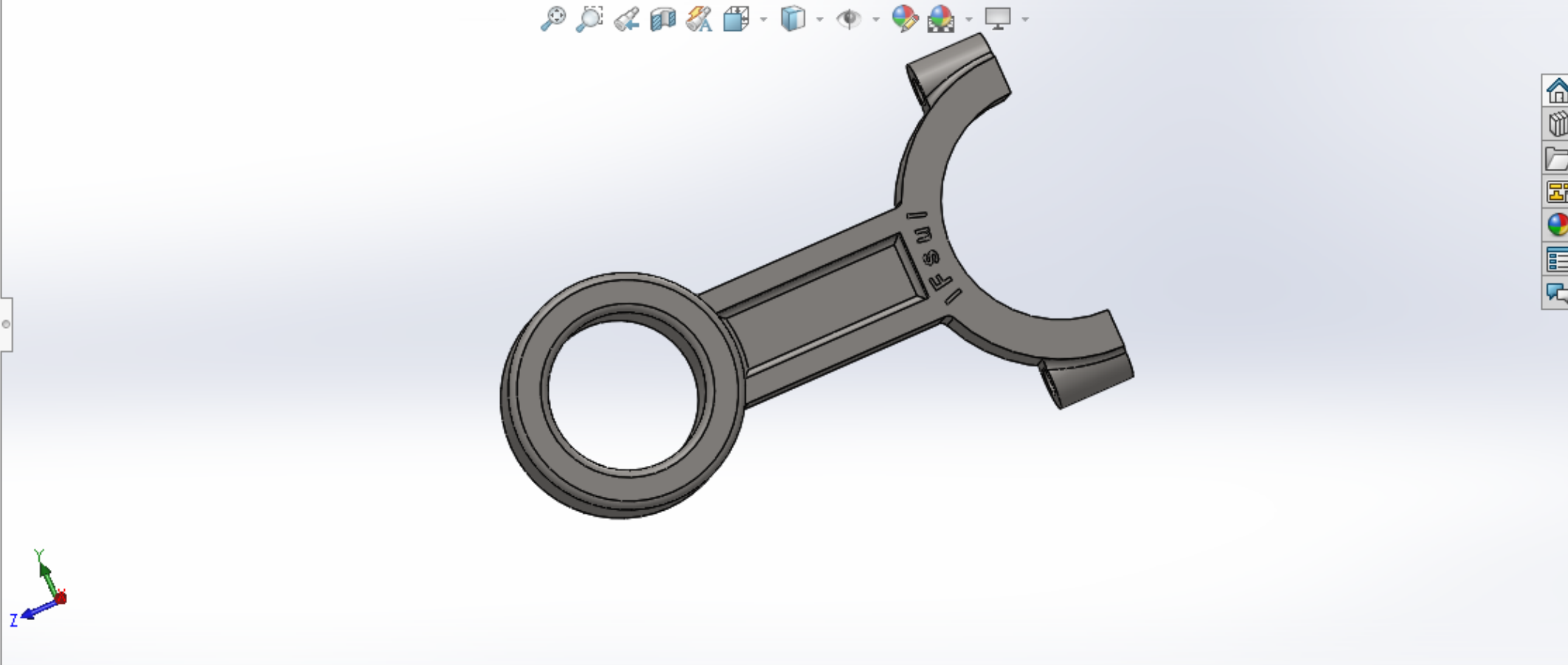
Envolver  
Fazer interseção  
Espelhar

Geometria de refer...  
Curvas

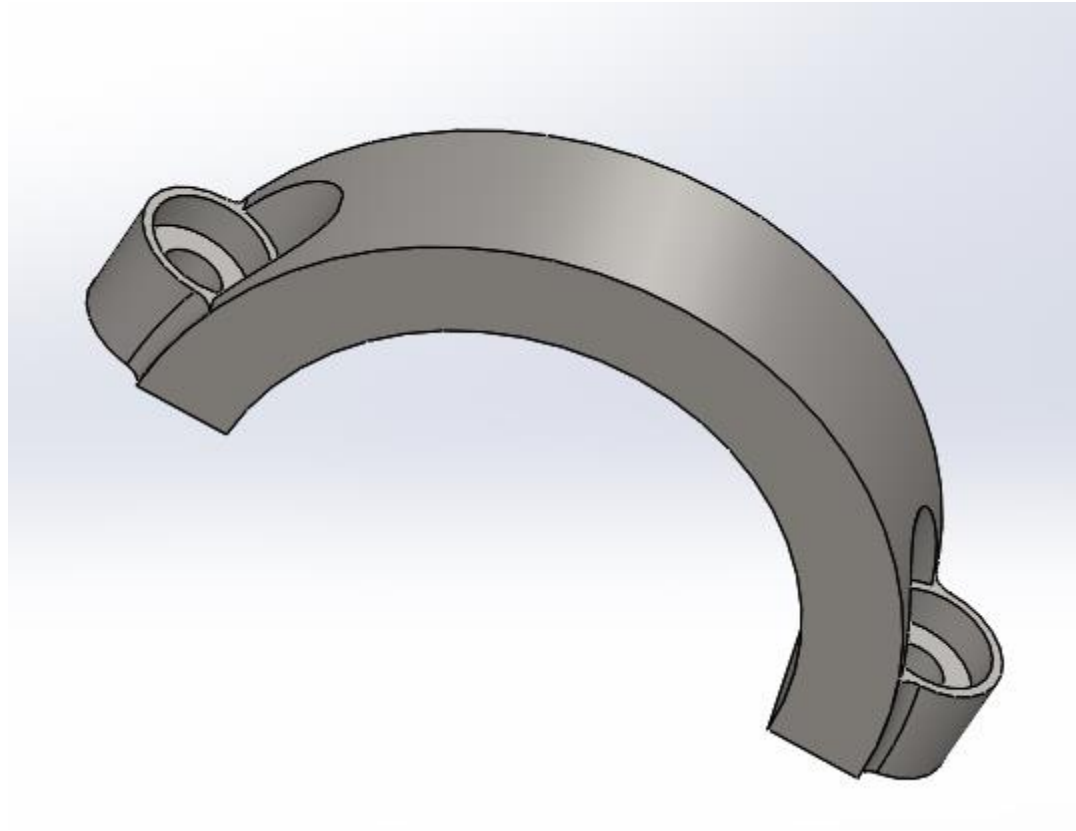
Instant 3D

Recursos: Esboço Avaliar Dimensões MBD Suplementos do SOLIDWORKS MBD SOLIDWORKS CAM SOLIDWORKS CAM TBM SOLIDWORKS Inspection

Tree view:  
pistao A (Valor predeterminado <<  
- Histórico  
- Sensores  
- Anotações  
- Corpos sólidos(1)  
- AISI 1020  
- Plano frontal  
- Plano superior  
- Plano direito  
- Origem  
- Ressalto-extrusão1  
- Esboço1  
- Ressalto-extrusão5  
- Ressalto-extrusão6  
- Corte-extrusão1  
- Espelhar1  
- Corte-extrusão2  
- Espelhar2



Right sidebar icons: Home, Hide, Show, Copy, Paste, Rotate, Color, Properties, Help



Ressalto/base extrudado Ressalto/base revolucionado Ressalto/base por loft Ressalto/base por limite

Corte extrudado Assistente de furação Corte por revolução Corte por varredura Corte por loft Corte limite

Filete Padrão linear Nervura Inclinação Casca Envolver Fazer interseção Espelhar

Geometria de refer... Curvas Instant 3D

Recursos Esboço Avaliar Dimensões MBD Suplementos do SOLIDWORKS MBD SOLIDWORKS CAM SOLIDWORKS CAM TBM SOLIDWORKS Inspection

pistao B (Valor predeterminado <<Val

- Histórico
- Sensores
- Anotações
- Material <não especificado>
- Plano frontal
- Plano superior
- Plano direito
- Origem

Plano direito

Esboço

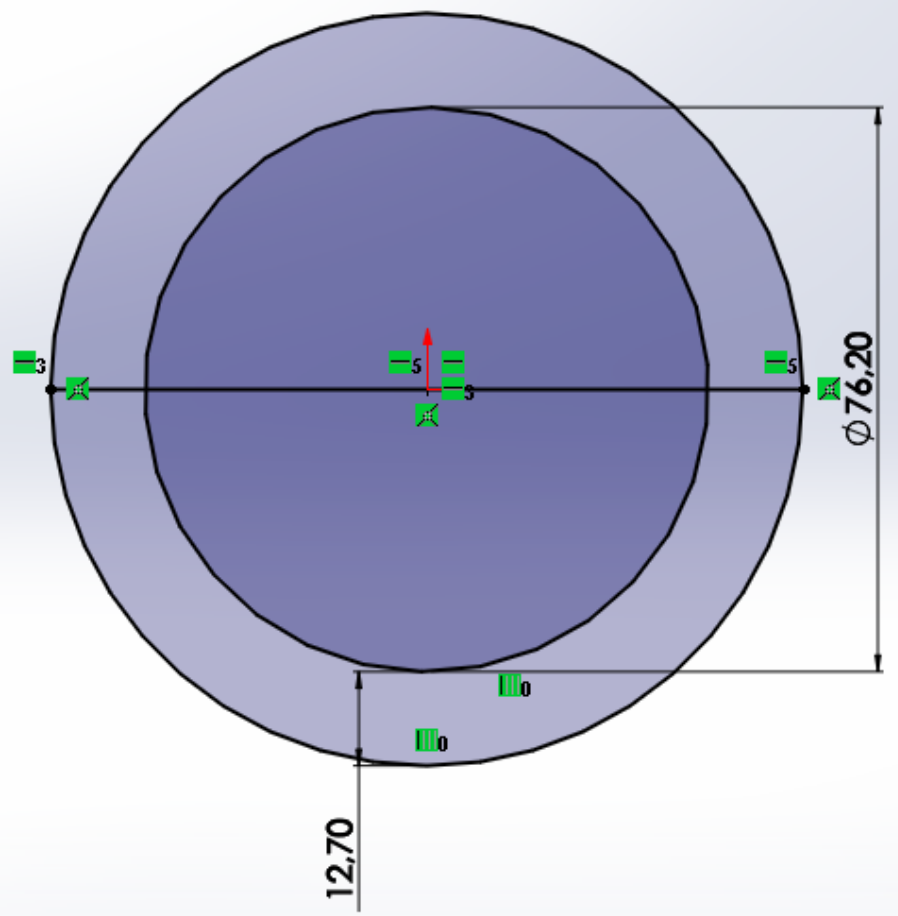
\*Isométrica

Sair do esboço Dimensão inteligente Aparar entidades Converter entidades Offset de entidades Offset na superfície Espelhar entidades Padrão de esboço linear Exibir/excluir relações Repair Sketch Snaps rápidos Esboço rápido Instant2D Contornos de esboço sombreado

pistao B (Valor predeterminado <<Val

- Histórico
- Sensores
- Anotações
- Material <não especificado>
- Plano frontal
- Plano superior
- Plano direito
- Origem
- Esboço1

**Offset de entidades**  
Adiciona entidades de esboço por meio da aplicação de offset, em uma distância especificada, a faces, arestas, curvas ou entidades de esboço.



\*Direita

Sair do esboço Dimensão inteligente Aparar entidades Converter entidades Offset de entidades Offset na superfície Espelhar entidades Padrão de esboço linear Mover entidades Exibir/excluir relações Repair Sketch Snaps rápidos Esboço rápido Instant2D Contornos de esboço sombreado

Aparar

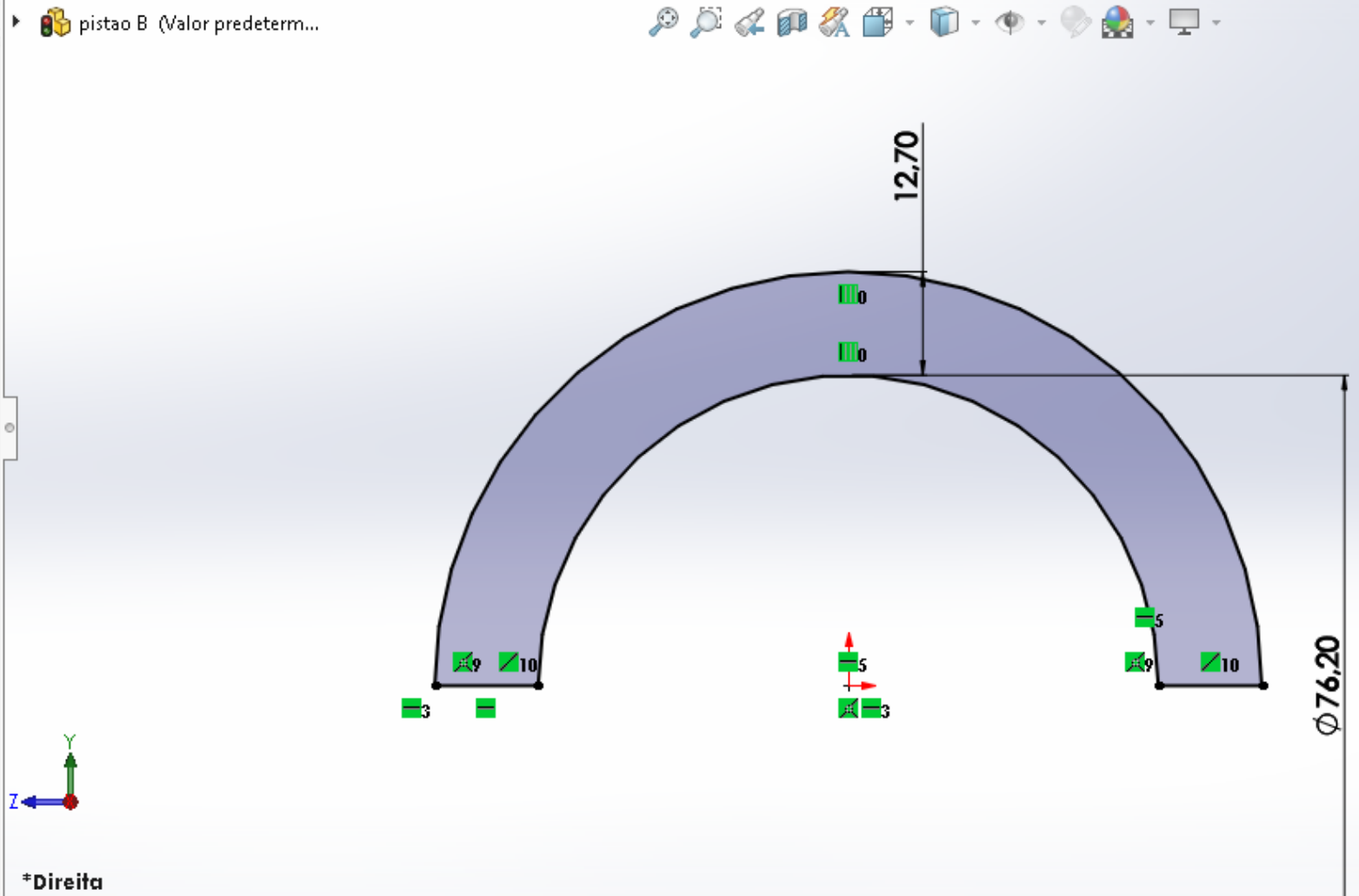
Mensagem

Selecione uma entidade a aparar para a entidade de interseção mais próxima ou arraste para uma entidade.

Opções

- Aparagem ativa
- Canto
- Aparar e remover a parte interna
- Aparar e remover a parte externa
- Aparar até o mais próximo

Manter entidades aparadas como geometria de construção



Ressalto/base extrudado, Ressalto/base revolucionado, Ressalto/Base por loft, Ressalto/base por limite, Corte extrudado, Assistente de furação, Corte por revolução, Corte por varredura, Corte por loft, Corte limite, Filete, Padrão linear, Nervura, Inclinação, Casca, Envolver, Fazer interseção, Espelhar, Geometria de refer..., Curvas, Instant 3D

Recursos Esboço Avaliar Dimensões MBD Suplementos do SOLIDWORKS MBD SOLIDWORKS CAM SOLIDWORKS CAM TBM SOLIDWORKS Inspection

Ressalto-extrusão

De: Plano de esboço

Direção 1: Plano médio

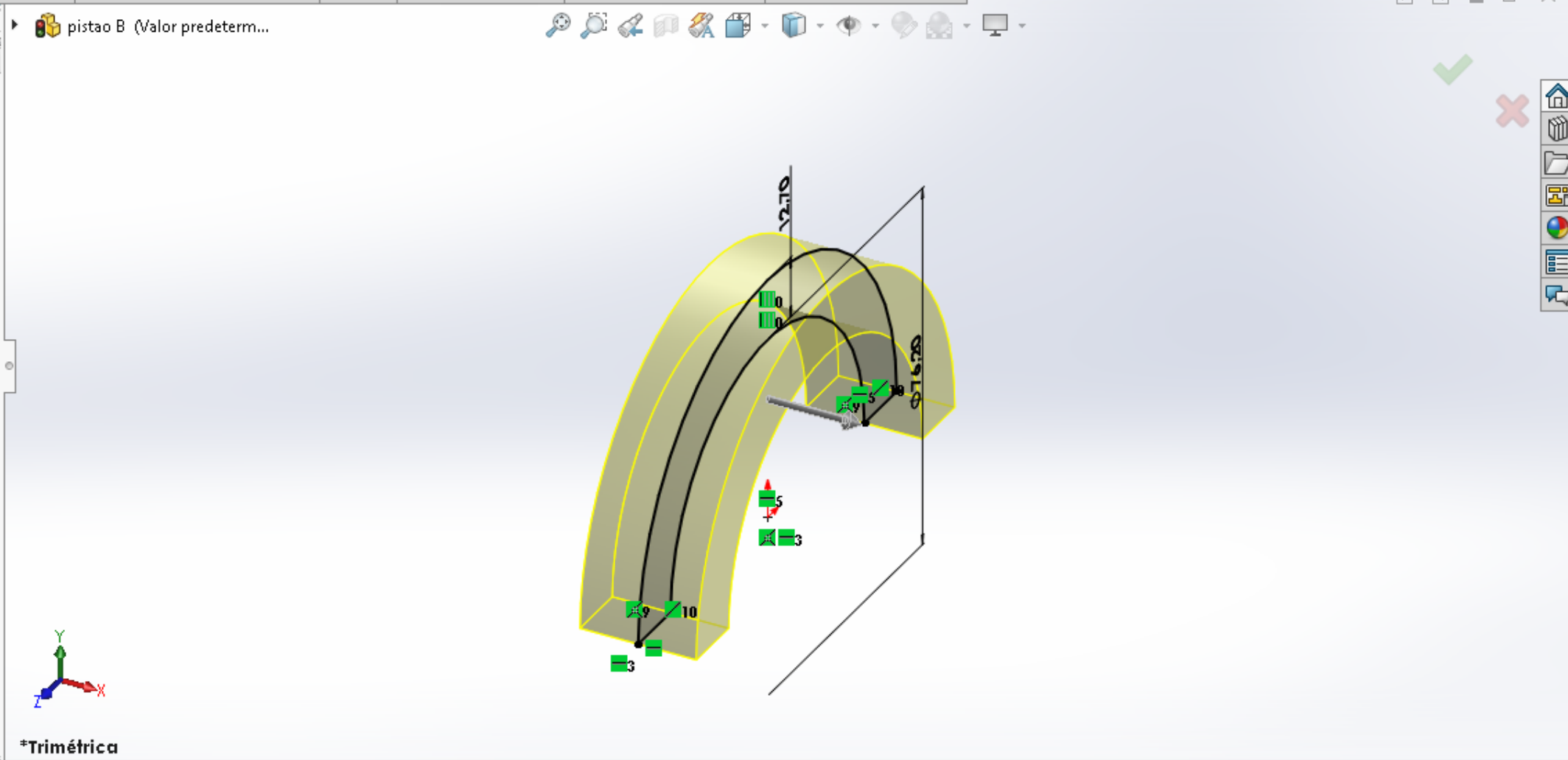
24.13mm

Inclinação para fora

Recurso fino

Contornos selecionados

\*Trimétrica



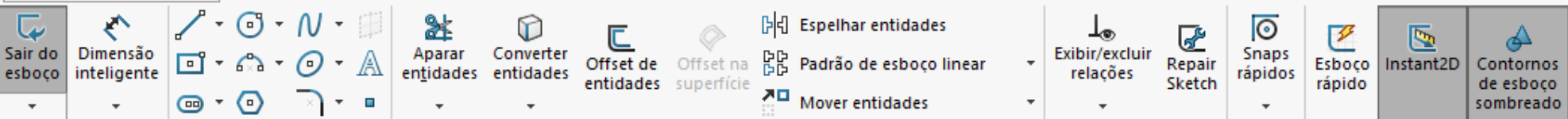


Ressalto/base extrudado, Ressalto/base revolucionado, Ressalto/Base por loft, Ressalto/base por limite, Corte extrudado, Assistente de furação, Corte por revolução, Corte por varredura, Corte por loft, Corte limite, Filete, Padrão linear, Nervura, Inclinção, Casca, Envolver, Fazer interseção, Espelhar, Geometria de refer..., Curvas, Instant 3D

Tree view: pistao B (Valor predeterminado <<Val, Histórico, Sensores, Anotações, Corpos sólidos(1), Material <não especificado>, Plano frontal, Plano superior, Plano direito, Origem, Ressalto-extrusão1

3D model of a curved part with dimensions: 12.70, 24.19, Ø16.25. Includes a sketch plane labeled 'Esboço' and a coordinate system (X, Y, Z).

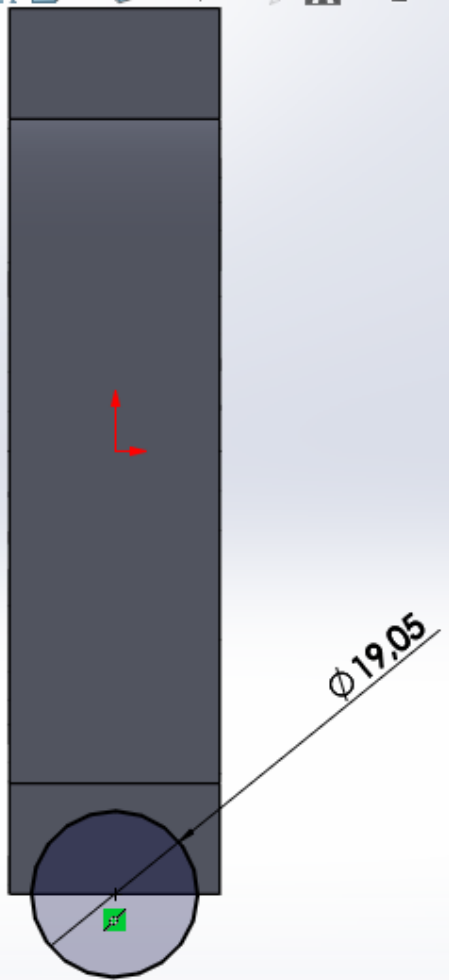




pistao B (Valor predeterminado <<Val

- Histórico
- Sensores
- Anotações
- Corpos sólidos(1)
- Material <não especificado>
- Plano frontal
- Plano superior
- Plano direito
- Origem
- Ressalto-extrusão1
- Esboço2

**Círculo**  
Esboça um círculo. Selecione o centro do círculo e arraste para definir o seu raio.



Ressalto/base extrudado, Ressalto/base revolucionado, Ressalto/base por loft, Ressalto/base por limite, Corte extrudado, Assistente de furação, Corte por revolução, Corte por varredura, Corte por loft, Corte limite, Filete, Padrão linear, Nervura, Inclinação, Casca, Envolver, Fazer interseção, Espelhar, Geometria de refer..., Curvas, Instant 3D

Recursos Esboço Avaliar Dimensões MBD Suplementos do SOLIDWORKS MBD SOLIDWORKS CAM SOLIDWORKS CAM TBM SOLIDWORKS Inspection

Ressalto-extrusão

De: Plano de esboço

Direção 1: Cego

15.25mm

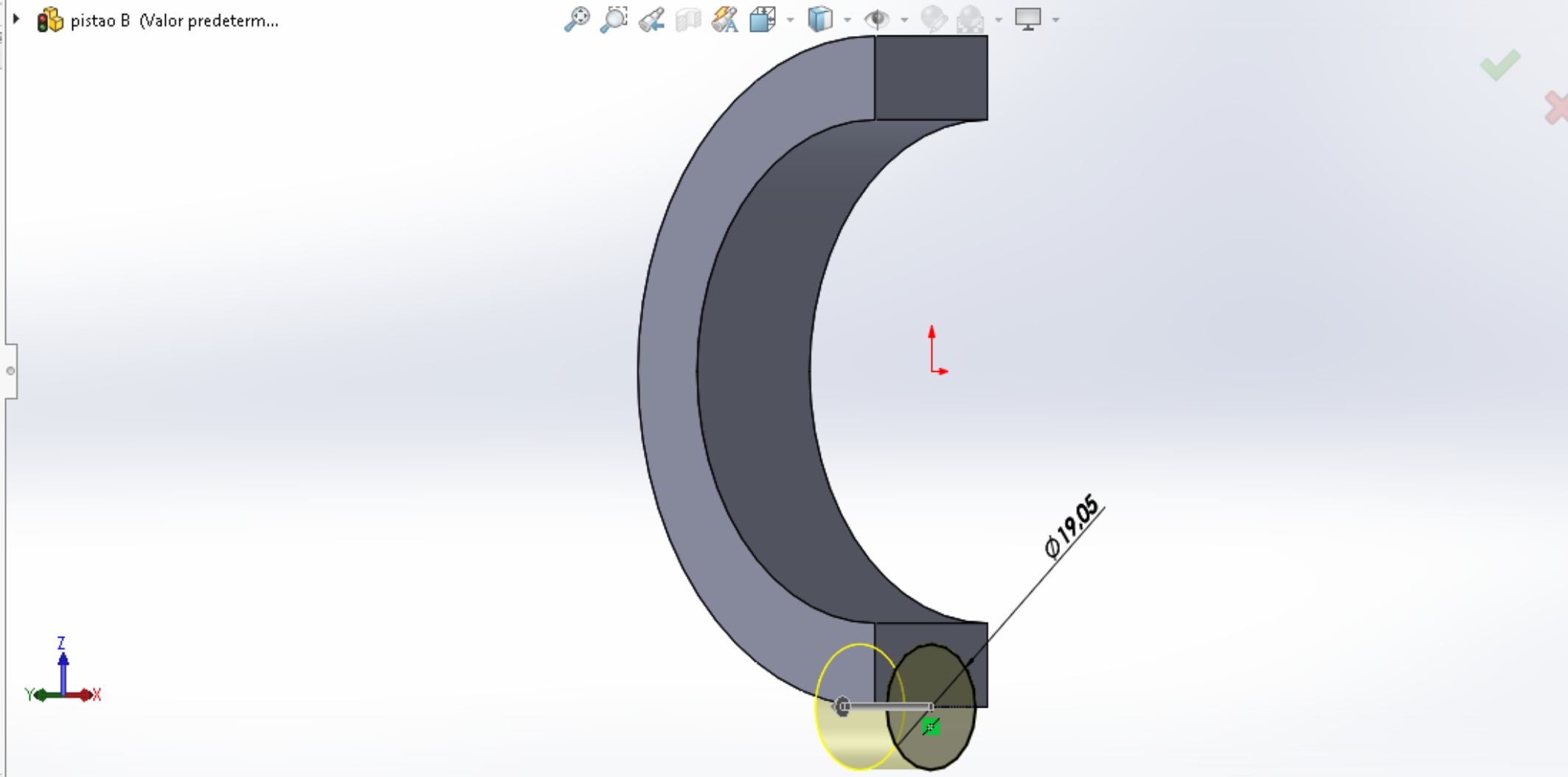
Mesclar resultado

Inclinação para fora

Direção 2

Recurso fino

Contornos selecionados



Ressalto/base extrudado Ressalto/base revolucionado Ressalto/base por loft Ressalto/base por limite

Corte extrudado Assistente de furação Corte por revolução Corte por varredura Corte por loft Corte limite

Filete Padrão linear Nervura Envolver Inclinção Fazer interseção Geometria de refer... Curvas

Casca Espelhar

Instant 3D

Recursos Esboço Avaliar Dimensões MBD Suplementos do SOLIDWORKS MBD SOLIDWORKS CAM SOLIDWORKS CAM TBM SOLIDWORKS Inspection

pistao B (Valor predeterminado <<Val

- Histórico
- Sensores
- Anotações
- Corpos sólidos(1)
- Material <não especificado>
- Plano frontal
- Plano superior
- Plano direito
- Origem
- Ressalto-extrusão1
- Ressalto-extrusão2

Ressalto-extrusão2

Esboço2

Esboço



Ressalto/base extrudado, Ressalto/base revolucionado, Ressalto/Base por loft, Ressalto/base por limite, Corte extrudado, Assistente de furação, Corte por revolução, Corte por varredura, Corte por loft, Corte limite, Filete, Padrão linear, Nervura, Inclinação, Casca, Envolver, Fazer interseção, Espelhar, Geometria de refer..., Curvas de refer..., Instant 3D

Recursos Esboço Avaliar Dimensões MBD Suplementos do SOLIDWORKS MBD SOLIDWORKS CAM SOLIDWORKS CAM TBM SOLIDWORKS Inspection

**Corte-extrusão**

De: Plano de esboço

Direção 1: Cego

15.25mm

Inverter lado para cortar

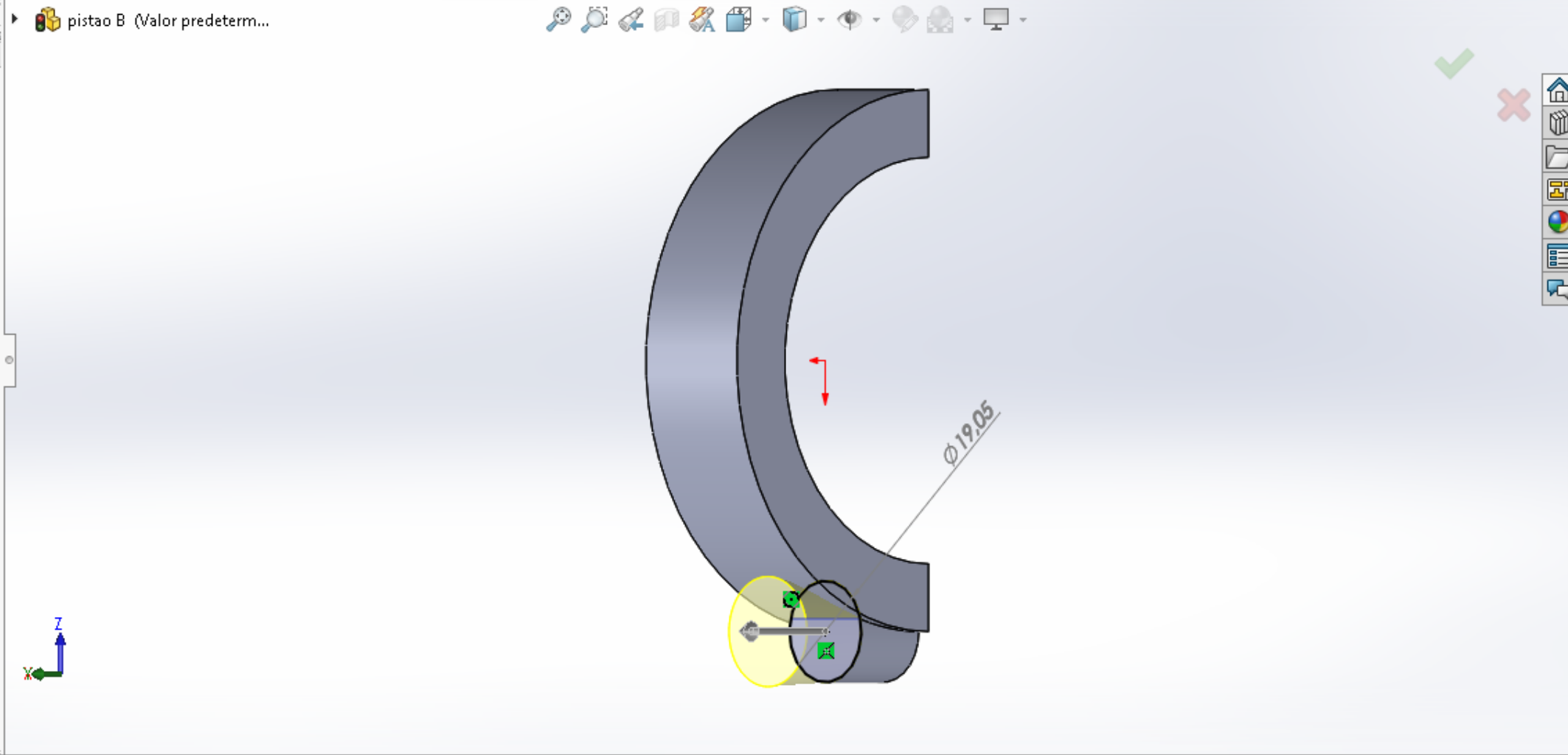
3.00°

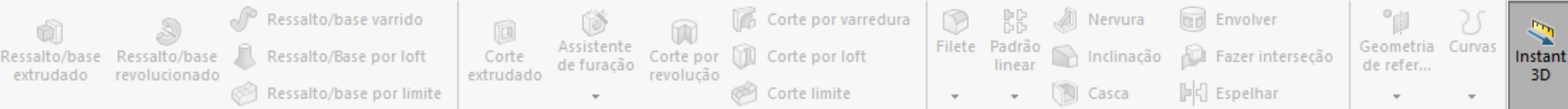
Inclinação para fora

Direção 2

Recurso fino

Contornos selecionados





**Especificação de furo**

Tipo Posições

tipo de furo

Furo com rebaixo

Padrão: Ansi Inch

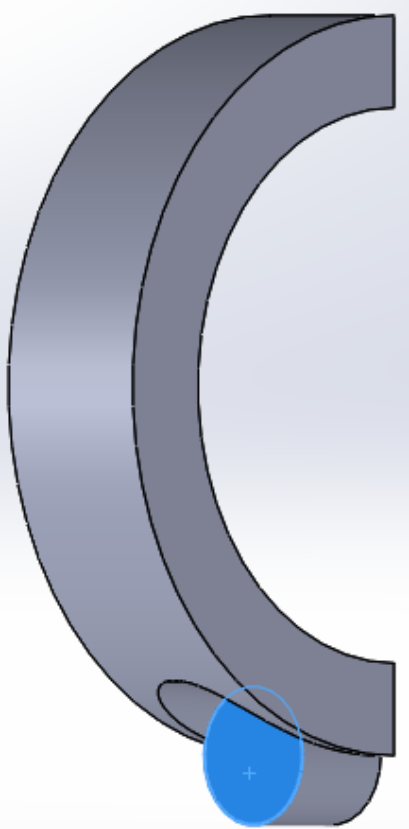
Tipo: Cabeça panela com fenda

Especificações de furo

Tamanho: 5/16

Ajuste: Normal

pistao B (Valor predeterm...

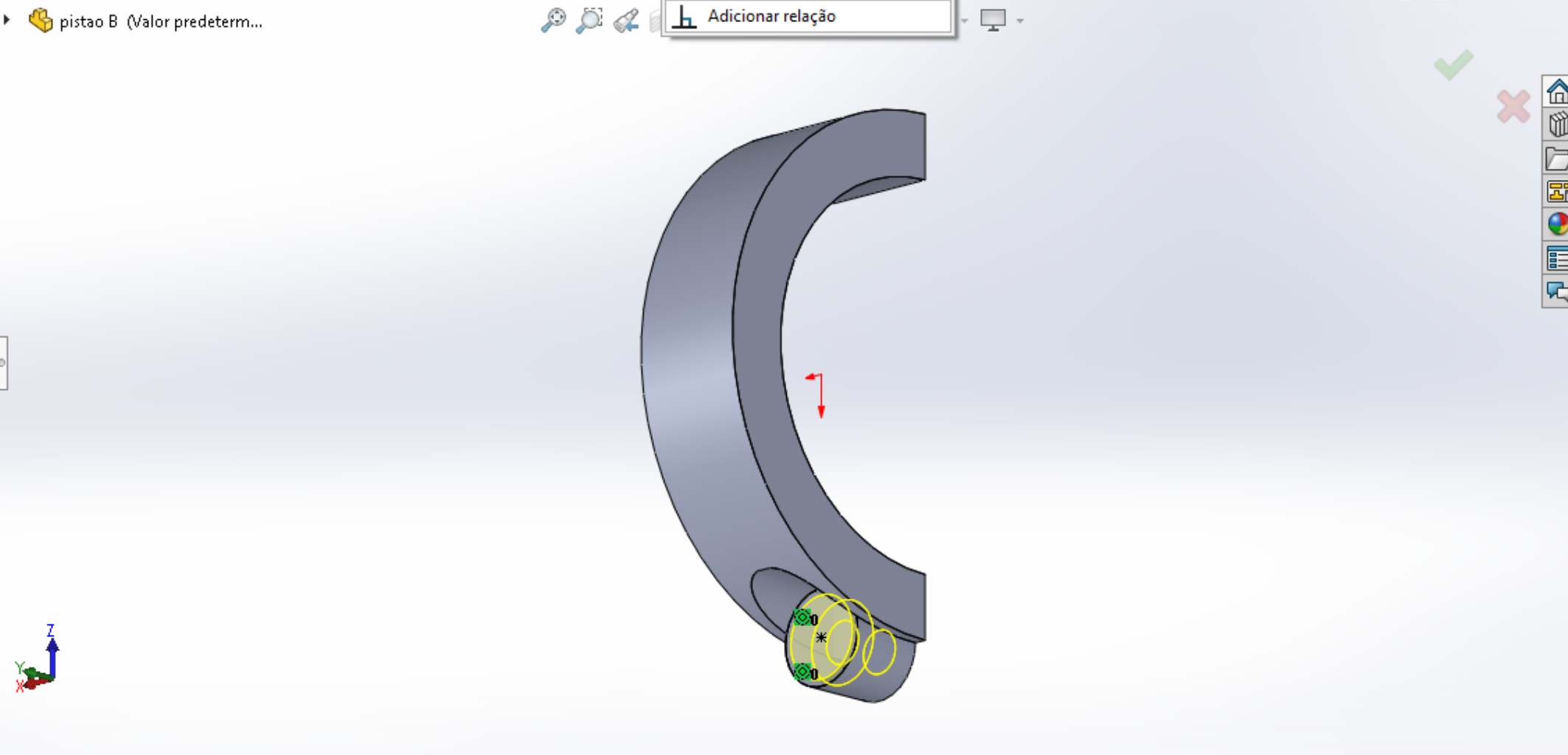


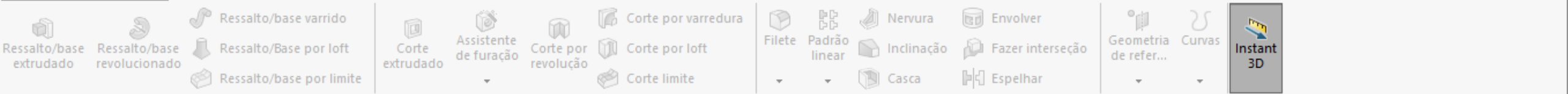


Sair do esboço Dimensão inteligente Aparar entidades Converter entidades Offset de entidades Offset na superfície Espelhar entidades Padrão de esboço linear Mover entidades Exibir/excluir relações Repair Sketch Snaps rápidos Esboço rápido Instant2D Contornos de esboço sombreado

pistao B (Valor predeterm...  
Posição do furo  
Tipo Posições  
Posições de furos  
Use as dimensões e outras ferramentas de esboço para posicionar o furo ou a ranhura.  
Clique na guia "Tipo" para definir as especificações e o tamanho do furo ou da ranhura.

Exibir/excluir relações  
Adicionar relação





**Espehar**

✓ ✗

Espehar face/plano

Plano frontal

Recursos a espehar

- Rebaixo para parafuso de máqui
- Corte-extrusão1
- Ressonância-extrusão2**

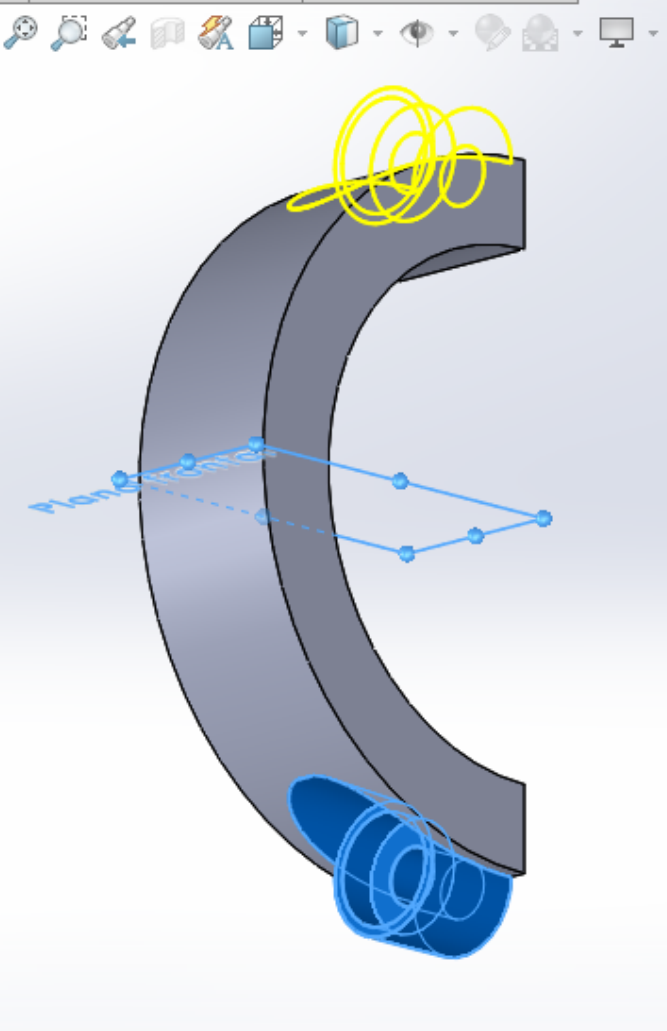
Faces a espehar

Corpos a espehar

Opções

- Padrão de geometria
- Propagar propriedades visuais
- Visualização completa
- Visualização parcial

- pistao B (Valor predeterm...
  - Histórico
  - Sensores
  - Anotações
  - Corpos sólidos(1)
  - Material <não especific...
  - Plano frontal
  - Plano superior
  - Plano direito
  - Origem
  - Ressonância-extrusão1
  - Ressonância-extrusão2
  - Corte-extrusão1
  - Rebaixo para parafus...





Recursos Esboço Avaliar Dimensões MBD Suplementos do SOLIDWORKS MBD SOLIDWORKS CAM SOLIDWORKS CAM TBM SOLIDWORKS Inspection

Filete3

Tipo de recurso

Itens a aplicar filete

- Aresta <1>
- Aresta <2>
- Aresta <3>
- Aresta <4>

Mostrar barra de ferramenta de seleção

Propagação de tangente

Visualização completa

Visualização parcial

Nenhuma visualização

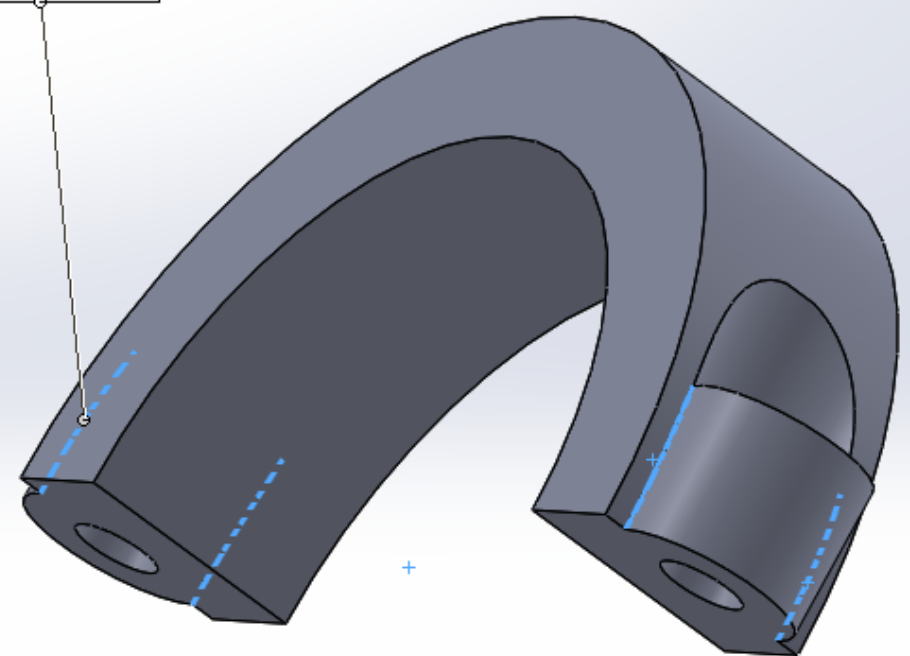
Parâmetros de filete

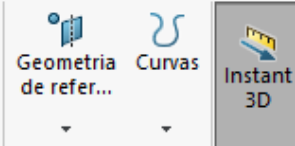
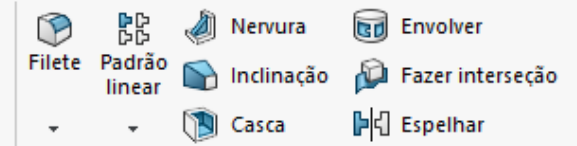
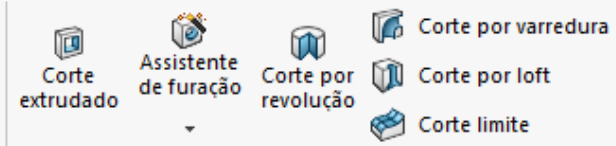
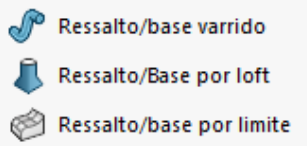
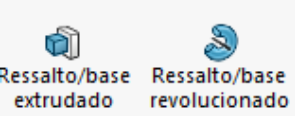
Simétrico

2.50mm

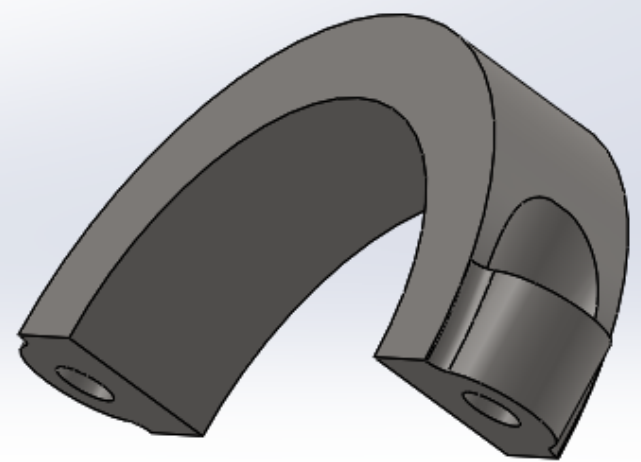
- pistao B (Valor predeterm...
  - Histórico
  - Sensores
  - Anotações
  - Corpos sólidos(1)
  - Material <não especif...>
  - Plano frontal
  - Plano superior
  - Plano direito
  - Origem
  - Ressonho-extrusão1
  - Ressonho-extrusão2
  - Corte-extrusão1
  - Rebaixo para parafus...
  - Espelhar1
  - Filete3

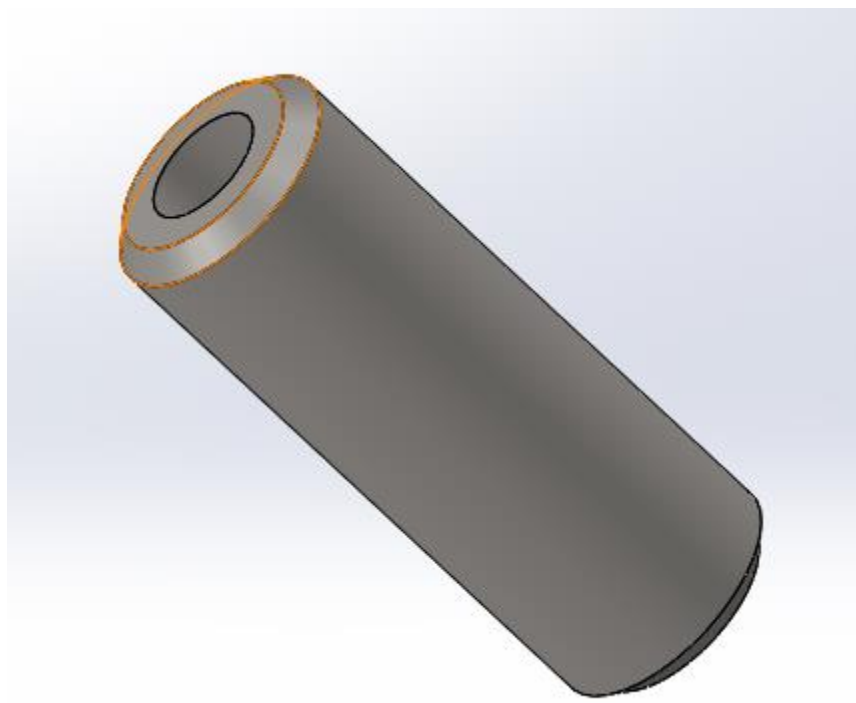
Raio: 2,50000000mm





- Historico
- Sensores
- Anotações
- Corpos sólidos(1)
- AISI 1020
- Plano frontal
- Plano superior
- Plano direito
- Origem
- Ressalto-extrusão1
- Ressalto-extrusão2
- Corte-extrusão1
- Rebaixo para parafuso de máquin
- Espelhar1
- Filete3





Ressalto/base extrudado Ressalto/base revolucionado Ressalto/base por loft Ressalto/base por limite

Corte extrudado Assistente de furação Corte por revolução Corte por varredura Corte por loft Corte limite

Filete Padrão linear Nervura Inclinação Casca Envolver Fazer interseção Espelhar

Geometria de refer... Curvas Instant 3D

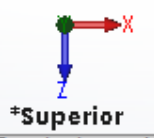
Peça4 (Valor predeterminado << Valor

- Histórico
- Sensores
- Anotações
- Material <não especificado>
- Plano frontal
- Plano superior**
- Plano direito
- Origem

Plano superior

Plano superior

Esboço



\*Superior



Sair do esboço  
Dimensão inteligente

Aparar entidades  
Converter entidades  
Offset de entidades  
Offset na superfície

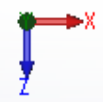
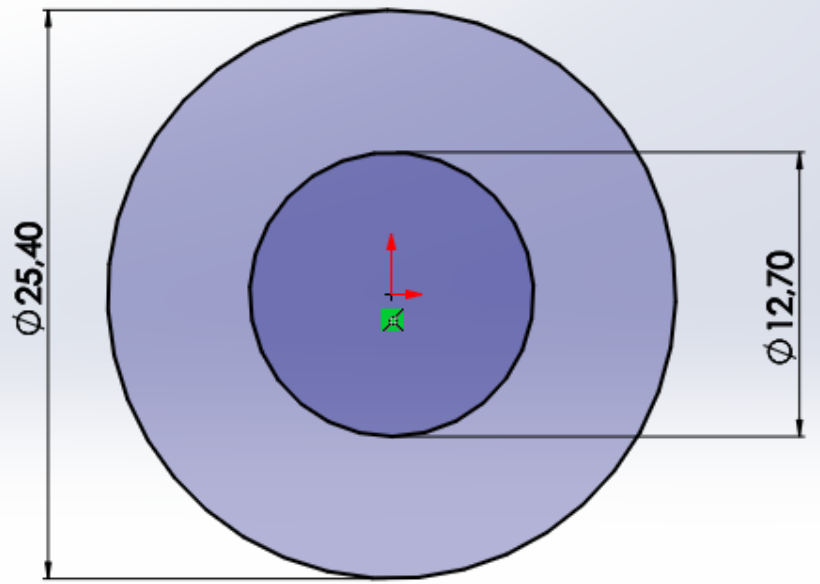
Espelhar entidades  
Padrão de esboço linear  
Mover entidades

Exibir/excluir relações  
Repair Sketch  
Snaps rápidos

Esboço rápido  
Instant2D  
Contornos de esboço sombreado

Tree view:  
pino (Valor predeterminado <<Valor p...  
Histórico  
Sensores  
Anotações  
Material <não especificado>  
Plano frontal  
Plano superior  
Plano direito  
Origem  
Esboço1

Sketch toolbar: Select, Dimension, Line, Circle, Arc, etc.



Sair do esboço Dimensão inteligente Aparar entidades Converter entidades Offset de entidades Offset na superfície Espelhar entidades Padrão de esboço linear Mover entidades Exibir/excluir relações Repair Sketch Snaps rápidos Esboço rápido Instant2D Contornos de esboço sombreado

Ressalto-extrusão1

De: Plano de esboço

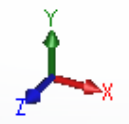
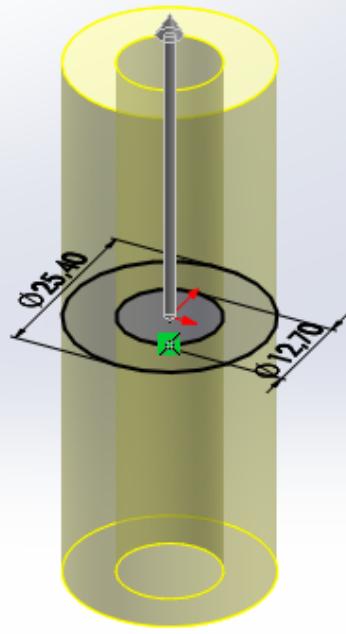
Direção 1: Plano médio

69.85mm

Inclinação para fora

Contornos selecionados

pino (Valor predetermina...



\*Trimétrica

Ressalto/base extrudado Ressalto/base revolucionado Ressalto/Base por loft Ressalto/base por limite

Corte extrudado Assistente de furação Corte por revolução Corte por loft Corte limite

Corte por varredura Filete Padrão linear Nervura Inclinação Casca Envolver Fazer interseção Espelhar

Geometria de refer... Curvas

Instant 3D

Recursos Esboço Avaliar Dimensões MBD Suplementos do SOLIDWORKS MBD SOLIDWORKS CAM SOLIDWORKS CAM TBM SOLIDWORKS Inspection

Chanfro

Tipo de chanfro

Itens a chanfrar

- Aresta <1>
- Aresta <2>

Propagação de tangente

Visualização completa

Visualização parcial

Nenhuma visualização

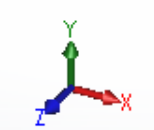
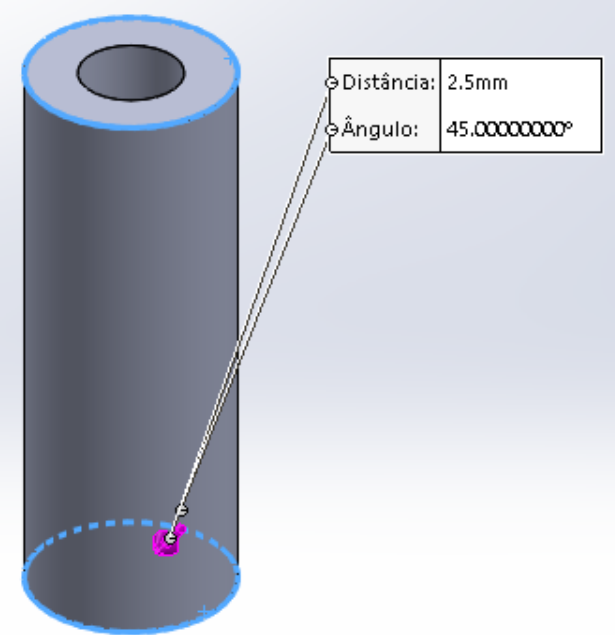
Parâmetros do chanfro

Inverter direção

2.50mm

45.00°

pino (Valor predetermina...)

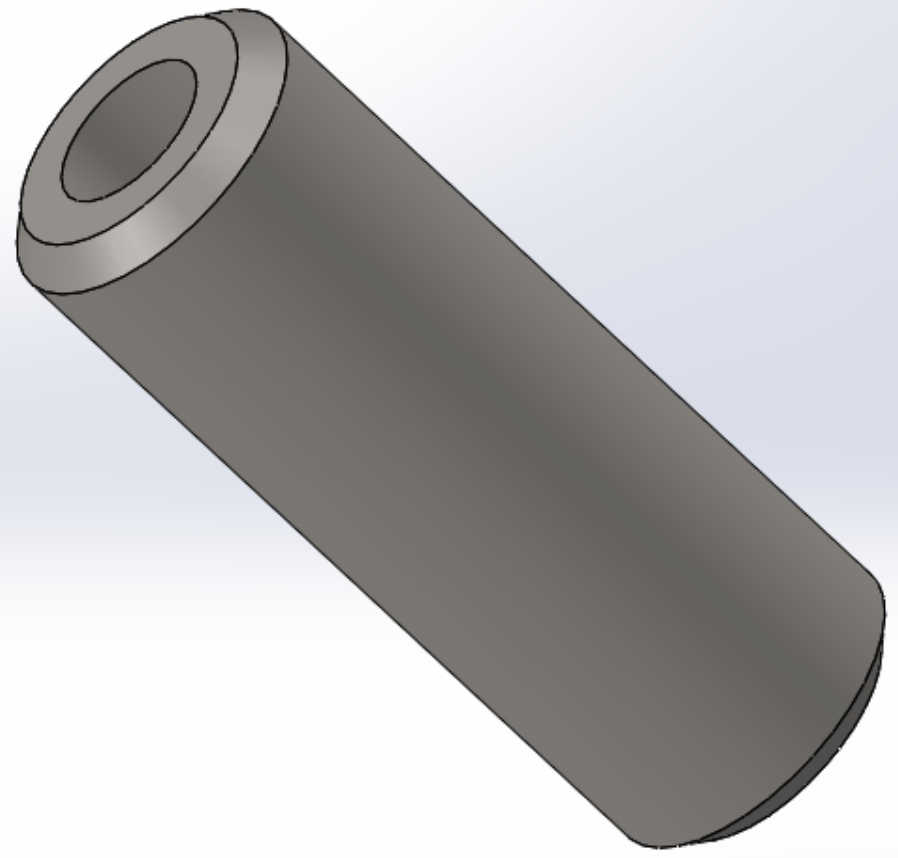


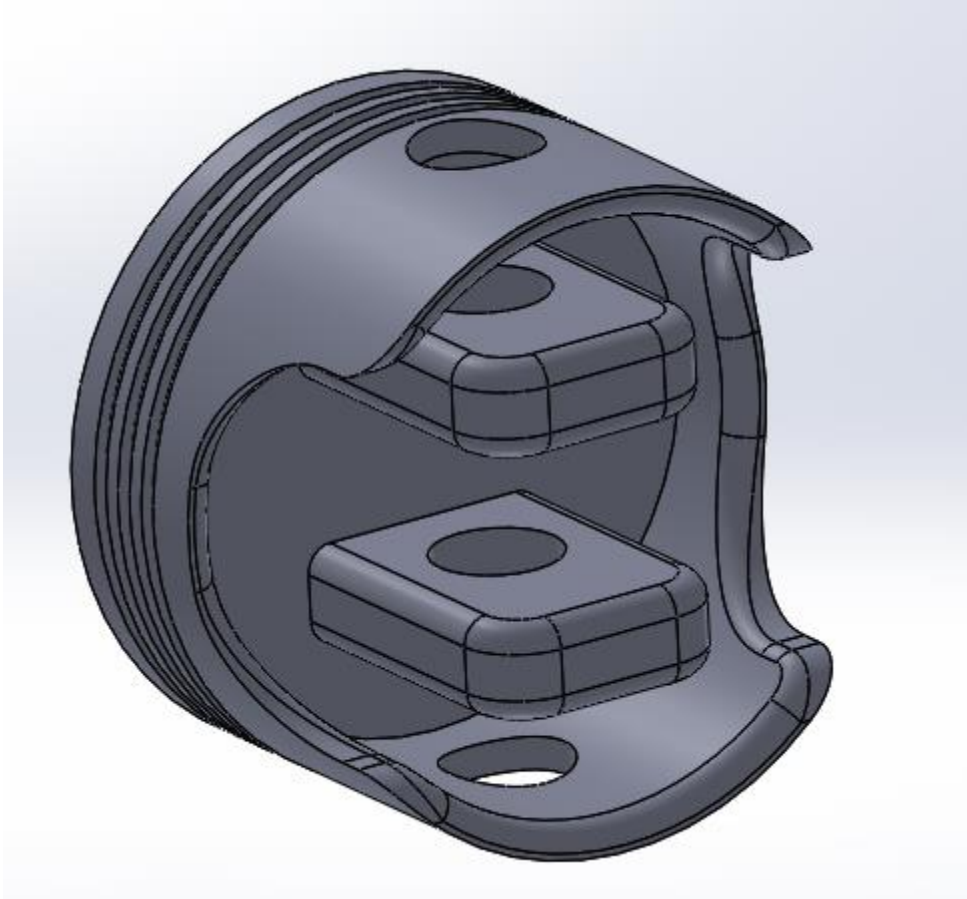
\*Trimétrica

Ressalto/base extrudado, Ressalto/base revolucionado, Ressalto/base por loft, Ressalto/base por limite, Corte extrudado, Assistente de furação, Corte por revolução, Corte por varredura, Corte por loft, Corte limite, Filete, Padrão linear, Nervura, Inclinção, Casca, Envolver, Fazer interseção, Espelhar, Geometria de refer..., Curvas, Instant 3D

Recursos Esboço Avaliar Dimensões MBD Suplementos do SOLIDWORKS MBD SOLIDWORKS CAM SOLIDWORKS CAM TBM SOLIDWORKS Inspection

pinos (Valor predeterminado << Valor p  
Histórico  
Sensores  
Anotações  
Corpos sólidos(1)  
AISI 1020  
Plano frontal  
Plano superior  
Plano direito  
Origem  
Ressalto-extrusão1  
Chanfro1





Ressalto/base extrudado Ressalto/base revolucionado Ressalto/base varrido Ressalto/Base por loft Ressalto/base por limite

Corte extrudado Assistente de furação Corte por revolução Corte por varredura Corte por loft Corte limite

Filete Padrão linear Nervura Inclinação Casca Envolver Fazer interseção Espelhar

Geometria de refer... Curvas Instant 3D

Recursos Esboço Avaliar Dimensões MBD Suplementos do SOLIDWORKS MBD SOLIDWORKS CAM SOLIDWORKS CAM TBM SOLIDWORKS Inspection

Peça5 (Valor predeterminado <<Valor

- Histórico
- Sensores
- Anotações
- Material <não especificado>
- Plano frontal**
- Plano superior
- Plano direito
- Origem

Plano frontal

Esboço

Plano frontal

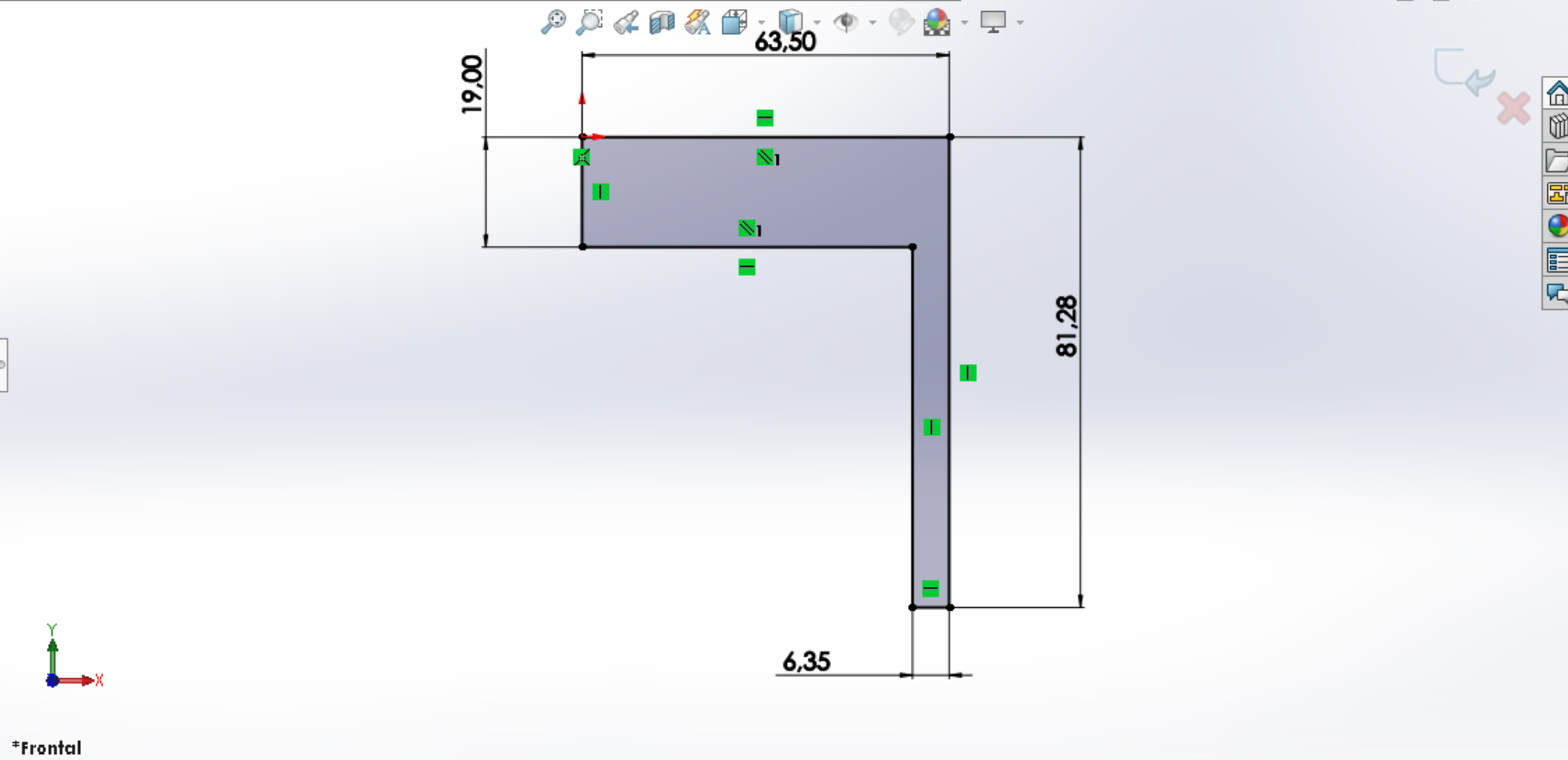
\*Frontal



Sair do esboço Dimensão inteligente Aparar entidades Converter entidades Offset de entidades Offset na superfície Espelhar entidades Padrão de esboço linear Mover entidades Exibir/excluir relações Repair Sketch Snaps rápidos Esboço rápido Instant2D Contornos de esboço sombreado

Recursos Esboço Avaliar Dimensões MBD Suplementos do SOLIDWORKS MBD SOLIDWORKS CAM SOLIDWORKS CAM TBM SOLIDWORKS Inspection

Peça5 (Valor predeterminado <<Valor Histórico Esboço1 Sensores Anotações Material <não especificado> Plano frontal Plano superior Plano direito Origem Esboço1



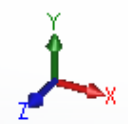
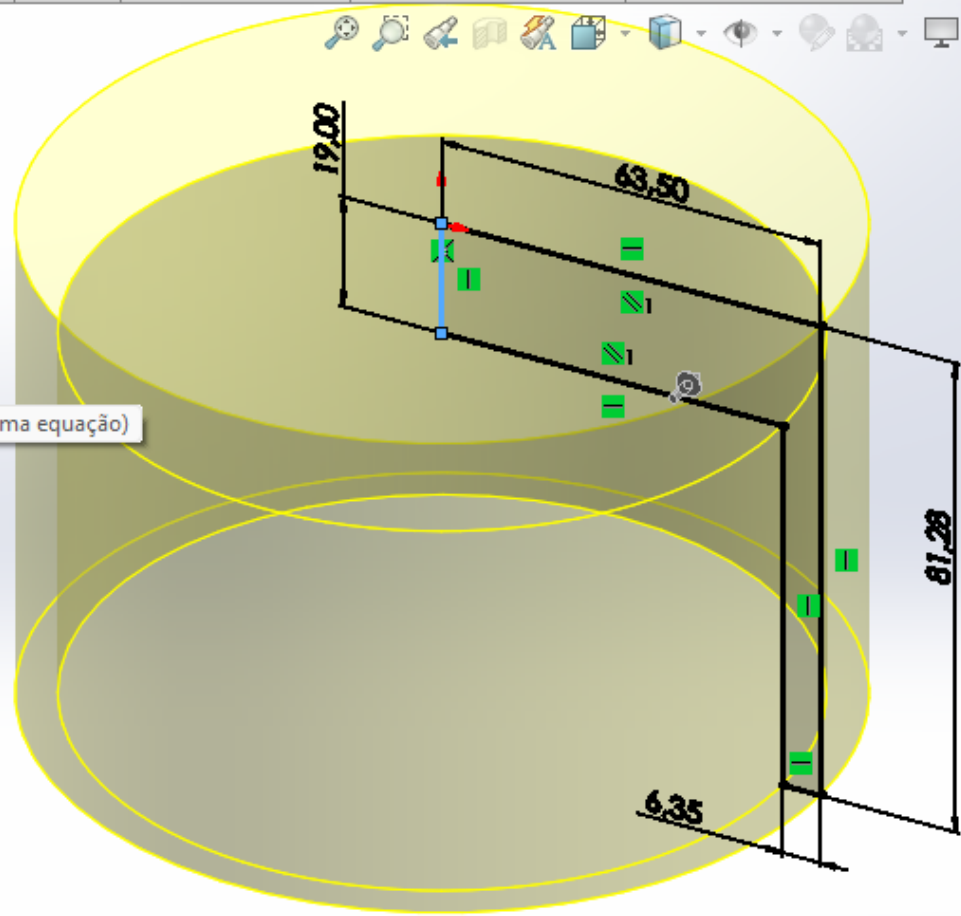
\*Frontal

Toolbar containing various CAD features: Ressonho/base extrudado, Ressonho/base revolucionado, Ressonho/base varrido, Ressonho/Base por loft, Ressonho/base por limite, Corte extrudado, Assistente de furação, Corte por revolução, Corte por varredura, Corte por loft, Corte limite, Filete, Padrão linear, Nervura, Inclinação, Casca, Envolver, Fazer interseção, Espelhar, Geometria de refer..., Curvas, Instant 3D.

Revolution tool settings panel:

- Revolução
- Eixo de revolução: Linha6
- Direction1: Cego, Ângulo da direção 1 (Insira um valor ou comece com = para criar uma equação)
- 360.00°
- Direction2
- Recurso fino
- Contornos seleccionados

Peça5 (Valor predetermin...



\*Trimétrica

Toolbar with icons for: Ressonância/base varrido, Ressonância/base revolucionado, Ressonância/Base por loft, Ressonância/base por limite, Corte extrudado, Assistente de furação, Corte por revolução, Corte por varredura, Corte por loft, Corte limite, Filete, Padrão linear, Nervura, Inclinação, Casca, Envolver, Fazer interseção, Espelhar, Geometria de refer..., Curvas, Instant 3D.

Recursos: Esboço, Avaliar, Dimensões MBD, Suplementos do SOLIDWORKS, MBD, SOLIDWORKS CAM, SOLIDWORKS CAM TBM, SOLIDWORKS Inspection

Tree view showing: pistao C (Valor predeterminado <<Val), Histórico (Revolução1, Esboço1), Sensores, Anotações, Corpos sólidos(1), Material <não especificado>, Plano frontal (selected), Plano superior, Plano direito, Origem, Revolução1.

Main 3D workspace showing a cylinder with a blue wireframe sketch labeled 'Plano frontal' and 'Esboço'. Includes a coordinate system (X, Y, Z) and a 'Plano frontal' label above the sketch.

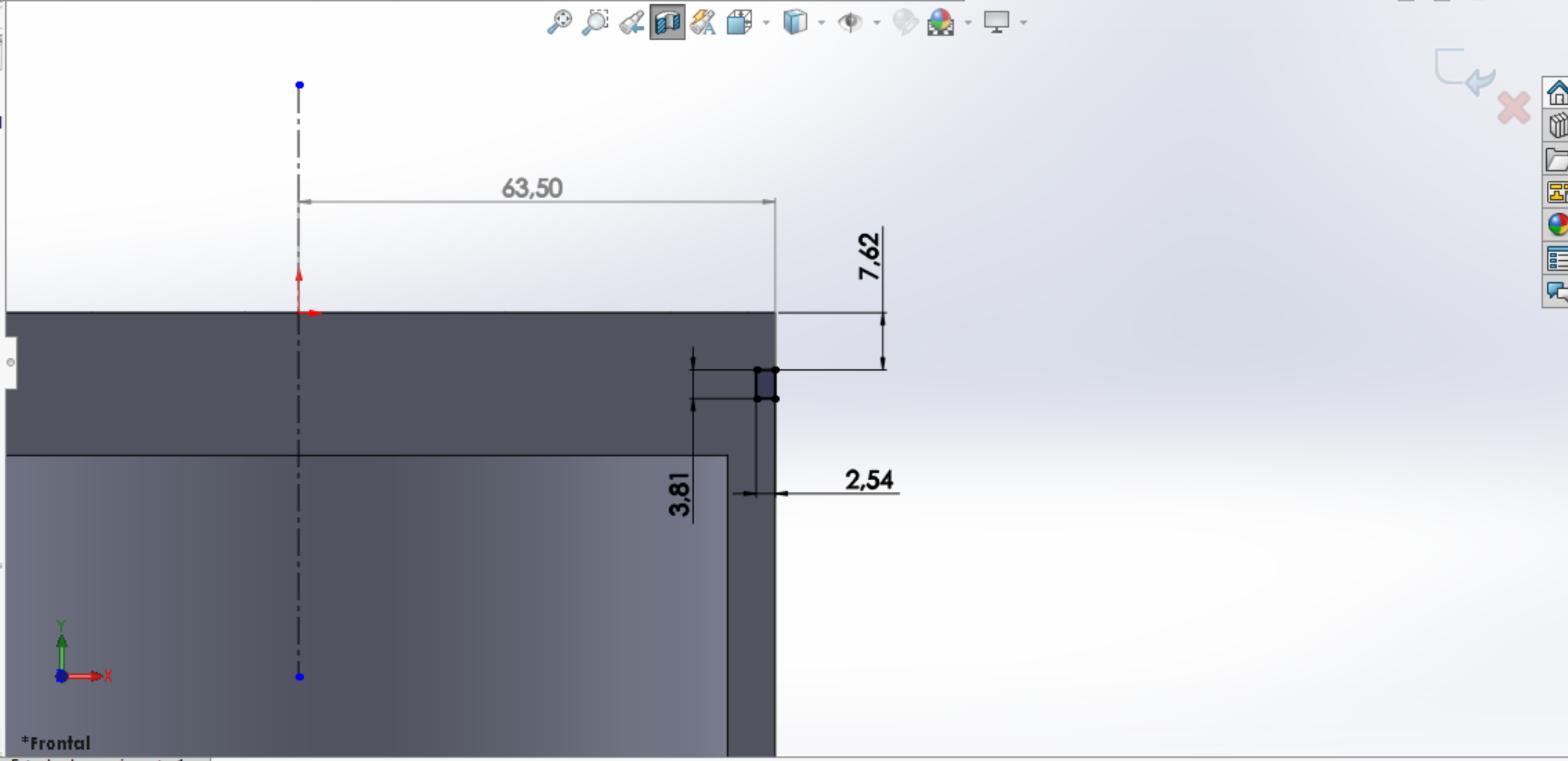
\*Trimétrica

Sair do esboço Dimensão inteligente Aparar entidades Converter entidades Offset de entidades Offset na superfície Espelhar entidades Padrão de esboço linear Mover entidades Exibir/excluir relações Repair Sketch Snaps rápidos Esboço rápido Instant2D Contornos de esboço sombreado

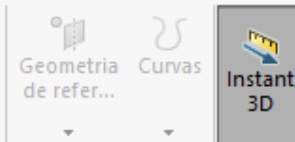
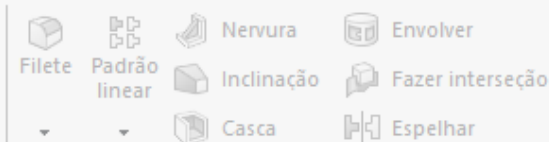
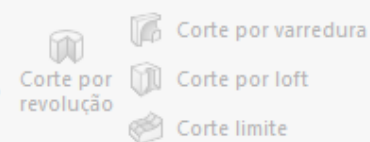
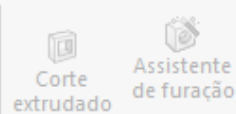
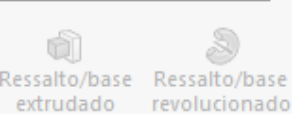
Recursos Esboço Avaliar Dimensões MBD Suplementos do SOLIDWORKS MBD SOLIDWORKS CAM SOLIDWORKS CAM TBM SOLIDWORKS Inspection

pistao C (Valor predeterminado <<Val

- Histórico
  - Esboço2
    - Revolução1
    - Esboço1
- Sensores
- Anotações
- Corpos sólidos(1)
- Material <não especificado>
- Plano frontal
- Plano superior
- Plano direito
- Origem
- Revolução1
- Esboço2



\*Frontal



**Corte-Revolução**

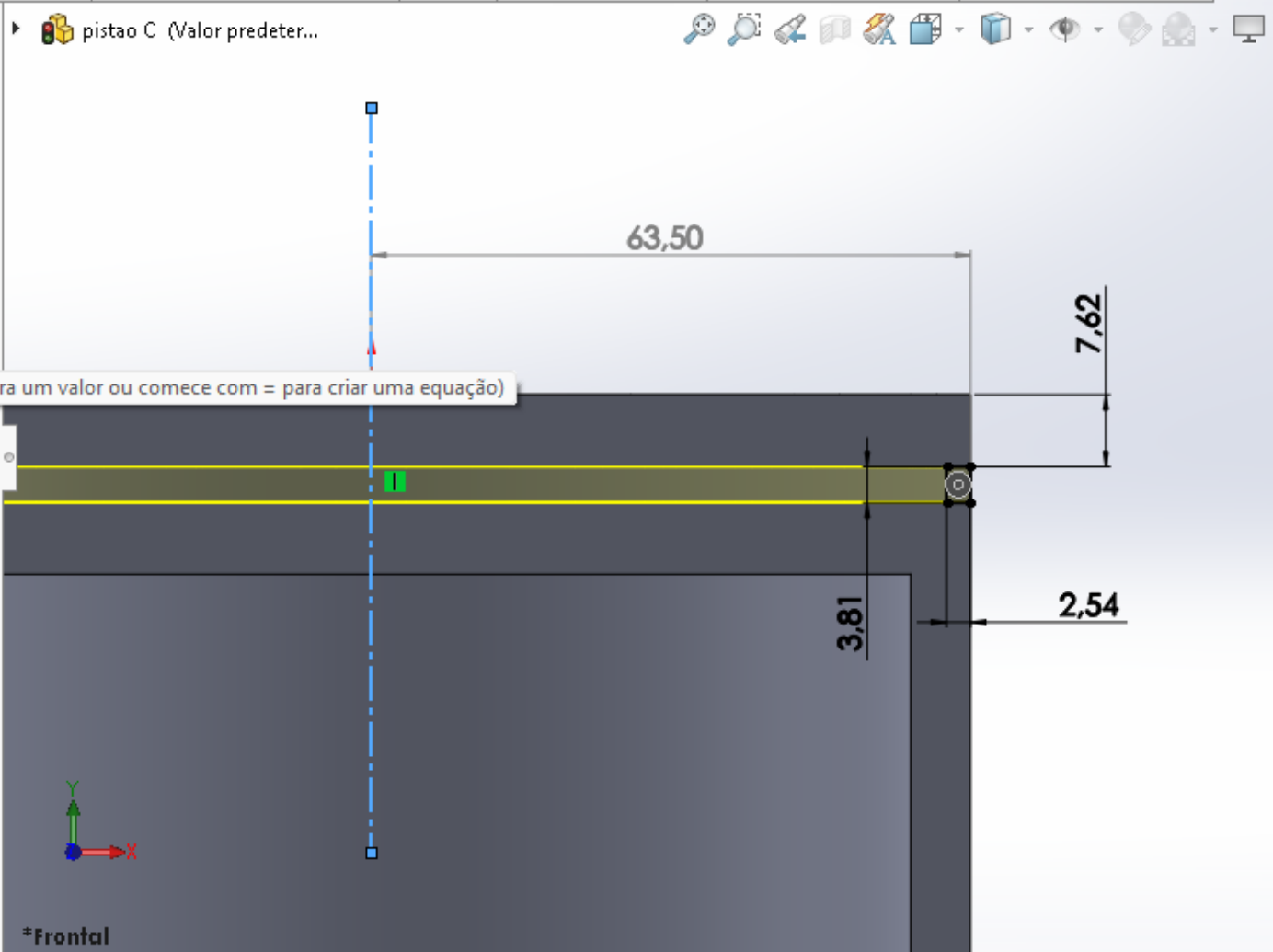
Eixo de revolução  
Linha7

Direction1  
Cego  
Ângulo da direção 1 (Insira um valor ou comece com = para criar uma equação)  
360.00°

Direction2

Recurso fino

Contornos selecionados



Ressalto/base extrudado Ressalto/base revolucionado Ressalto/Base por loft Ressalto/base por limite

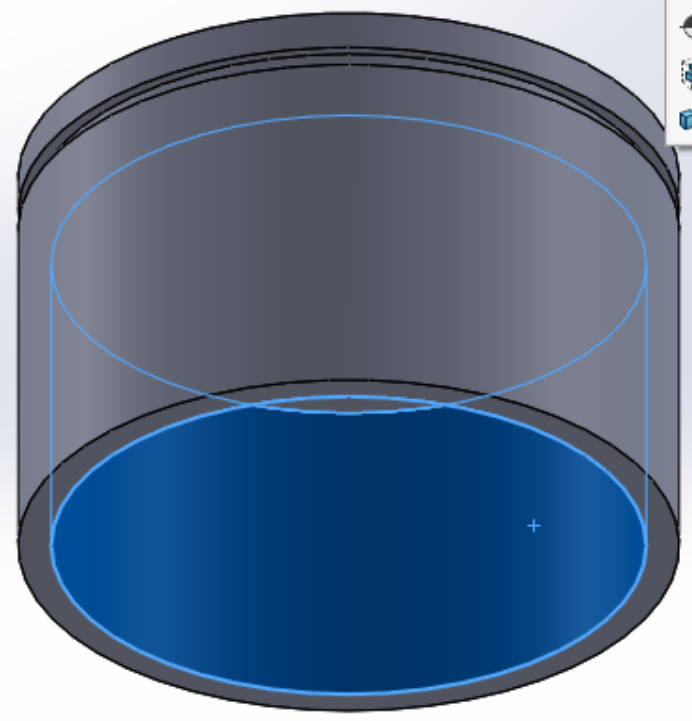
Corte extrudado Assistente de furação Corte por revolução Corte por varredura Corte por loft Corte limite

Filete Padrão linear Nervura Inclinação Casca Envolver Fazer interseção Espelhar

Recursos Esboço Avaliar Dimensões MBD Suplementos do SOLIDWORKS MBD SOLIDWORKS CAM SOLIDWORKS CAM TBM SOLIDWORKS Inspection

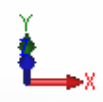
pistao C (Valor predeterminado <<Val

- Histórico
  - Corte-Revolução1
    - Esboço2
  - Revolução1
    - Esboço1
- Sensores
- Anotações
- Corpos sólidos(1)
- Material <não especificado>
- Plano frontal
- Plano superior
- Plano direito
- Origem
- Revolução1
- Corte-Revolução1



Geometria de refer... Curvas Instant 3D

- Plano
- Eixo
- Sistema de coordenadas
  - Ponto
  - Centro da massa
  - Caixa delimitadora
  - Referência de posicionamento





Ressalto/base extrudado Ressalto/base revolucionado Ressalto/base por loft Ressalto/base por limite

Corte extrudado Assistente de furação Corte por revolução Corte por loft Corte limite

Corte por varredura Filete Padrão linear Nervura Inclinação Casca Envolver Fazer interseção Espelhar

Geometria de refer... Curvas Instant 3D

Eixo

Seleções

Face<1>

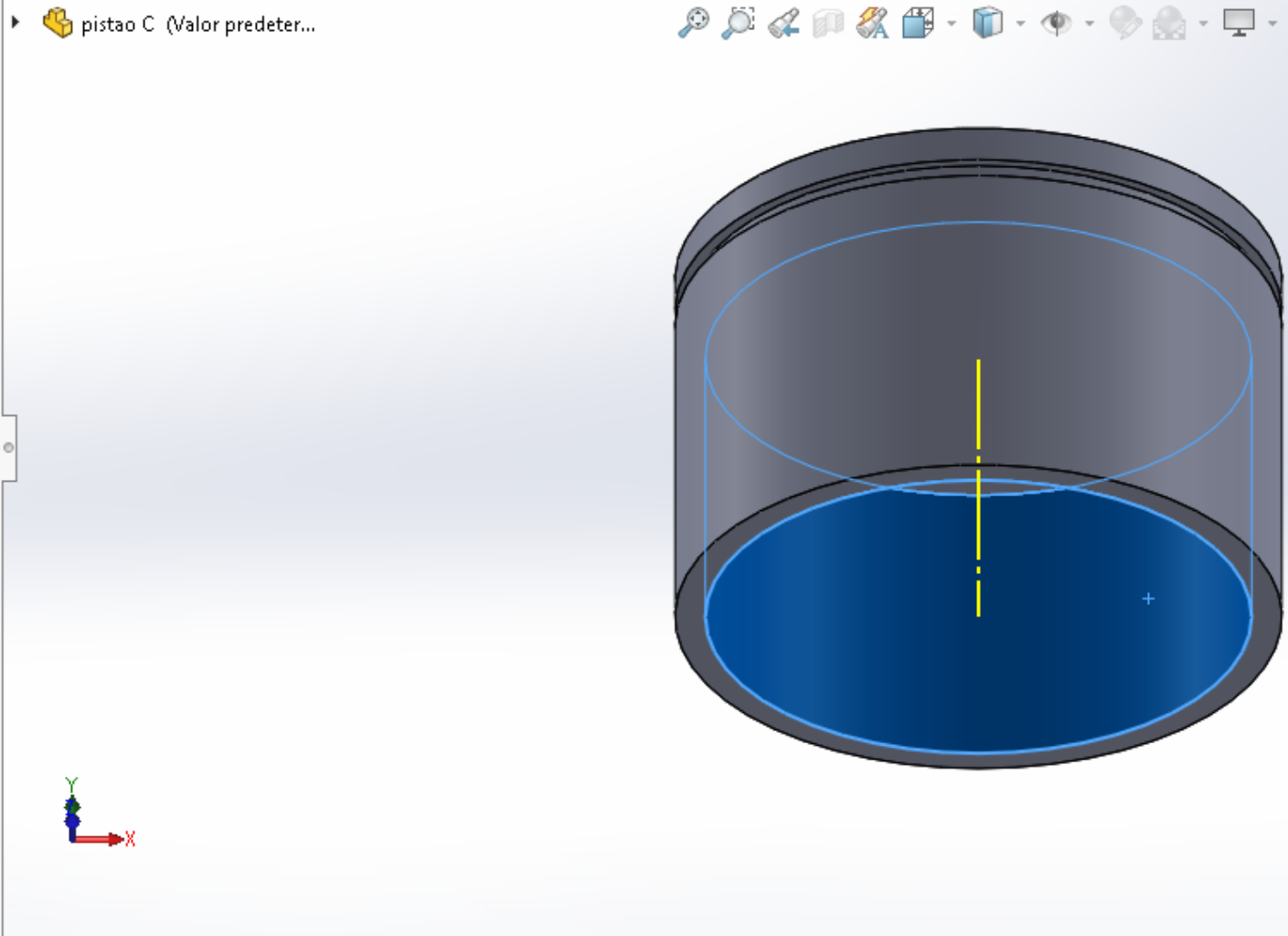
Uma linha/aresta/eixo

Dois planos

Dois pontos/vértices

Face cilíndrica/cônica

Ponto e face/plano



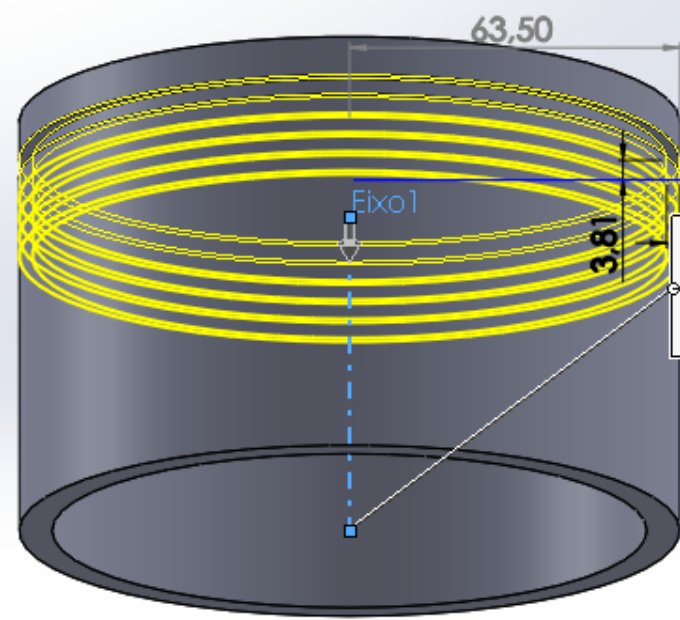
Toolbar with icons for: Ressonância/base extrudado, Ressonância/base revolucionado, Ressonância/base por loft, Ressonância/base por limite, Corte extrudado, Assistente de furação, Corte por revolução, Corte por varredura, Corte por loft, Corte limite, Filete, Padrão linear, Nervura, Inclinação, Casca, Envolver, Fazer interseção, Espelhar, Geometria de refer..., Curvas, Instant 3D

Property Tree for 'Padrão linear' (Direction 1):

- Direção 1: Eixo1
- Espaçamentos e instâncias: 7.62mm, 3
- Direção 2: 50.00mm, 1
- Somente recurso original do padrão:
- Recursos e faces: Corte-Revolução1

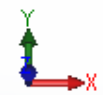
- pistao C (Valor predeter...)
- Histórico
- Sensores
- Anotações
- Corpos sólidos(1)
- Material <não especific...
- Plano frontal
- Plano superior
- Plano direito
- Origem
- Revolução1
- Corte-Revolução1
  - Eixo1

3D Viewport toolbar with icons for pan, zoom, rotate, and other view controls.



Property Tree for 'Direção 1' (Direction 1):

- Espaçamento: 7.62000000mm
- Instâncias: 3



Ressalto/base extrudado Ressalto/base revolucionado Ressalto/base por loft Ressalto/base por limite

Corte extrudado Assistente de furação Corte por revolução

Corte por varredura Corte por loft Corte limite

Filete Padrão linear Nervura Envolver

Inclinação Casca Fazer interseção Espelhar

Geometria de refer... Curvas Instant 3D

pistao C (Valor predeterminado <<Val

Histórico

- Padrão linear1
- Eixo1
- Corte-Revolução1
- Esboço2
- Revolução1
- Esboço1

Sensores

Anotações

Corpos sólidos(1)

Material <não especificado>

Plano frontal

Plano superior

Plano direito

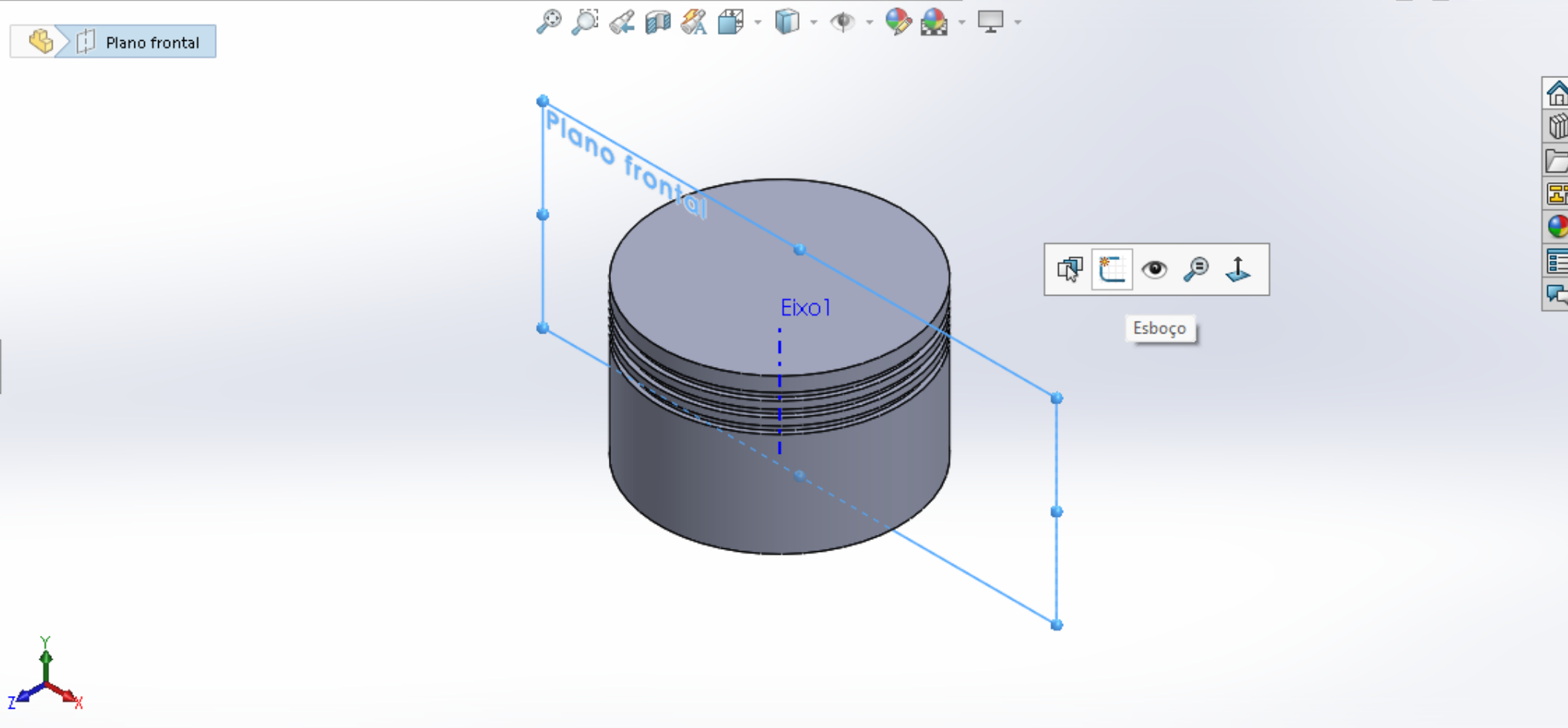
Origem

Revolução1

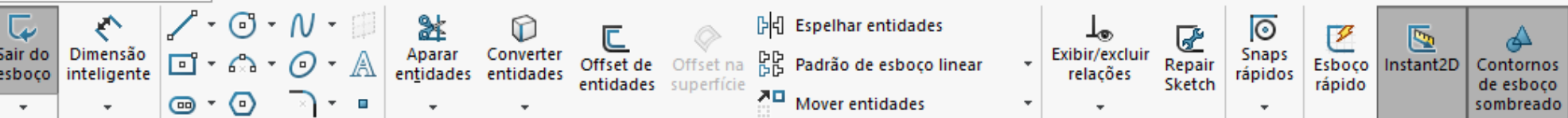
Corte-Revolução1

Eixo1

Padrão linear1

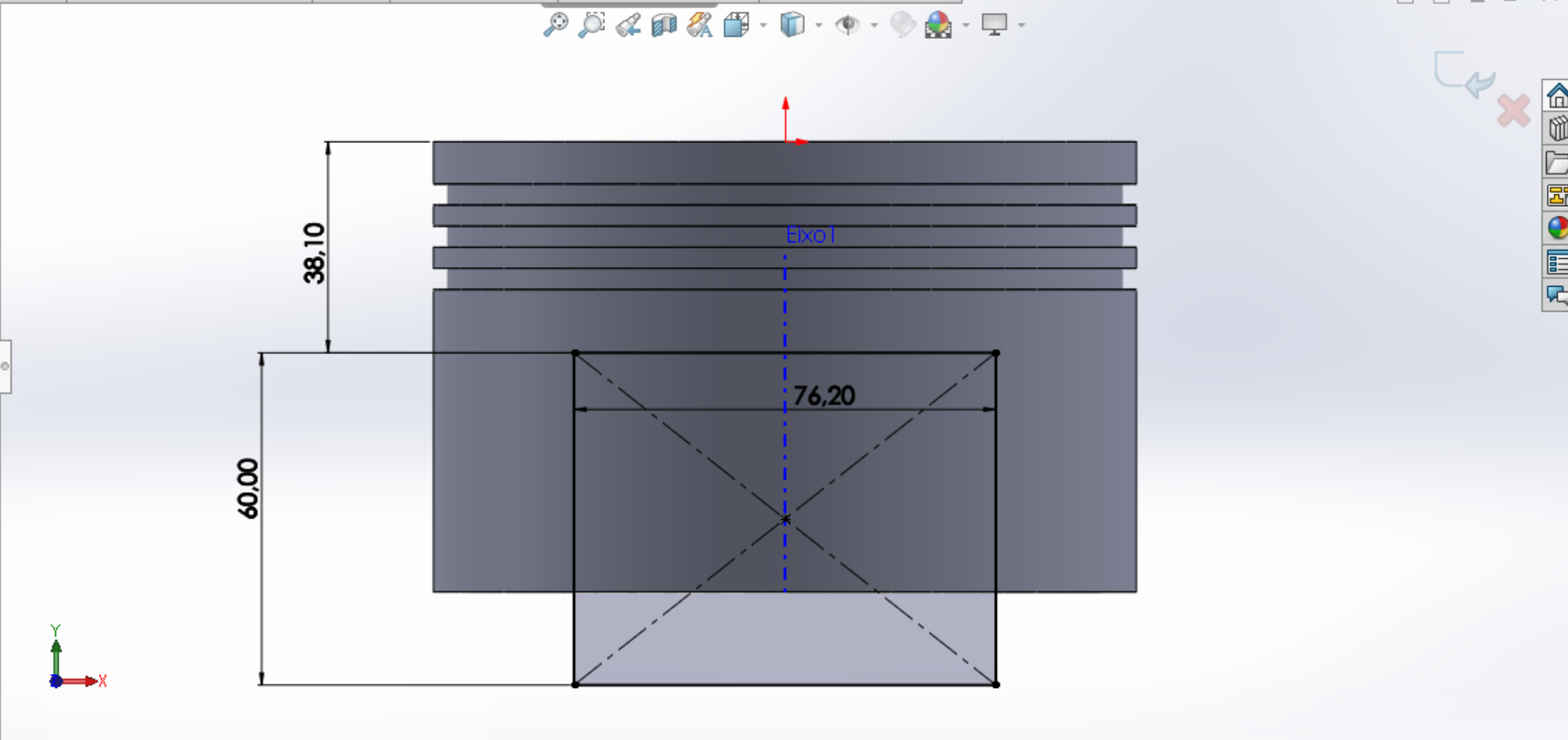


\*Isométrica



Tree view showing model history:

- pistao C (Valor predeterminado<<
- Histórico
  - Esboço3
  - Padrão linear1
  - Eixo1
  - Corte-Revolução1
  - Esboço2
  - Revolução1
  - Esboço1
- Sensores
- Anotações
- Corpos sólidos(1)
- Material <não especificado>
- Plano frontal
- Plano superior
- Plano direito
- Origem
- Revolução1
- Corte-Revolução1
- Eixo1



\*Frontal

Ressalto/base extrudado  
Ressalto/base revolucionado

Ressalto/base varrido  
Ressalto/Base por loft  
Ressalto/base por limite

Corte extrudado  
Assistente de furação  
Corte por revolução  
Corte por varredura  
Corte por loft  
Corte limite

Filete  
Padrão linear  
Nervura  
Inclinação  
Casca  
Envolver  
Fazer interseção  
Espelhar

Geometria de refer...  
Curvas  
Instant 3D

**Corte-extrusão**

De: Plano de esboço

Direção 1: Passante - Ambos

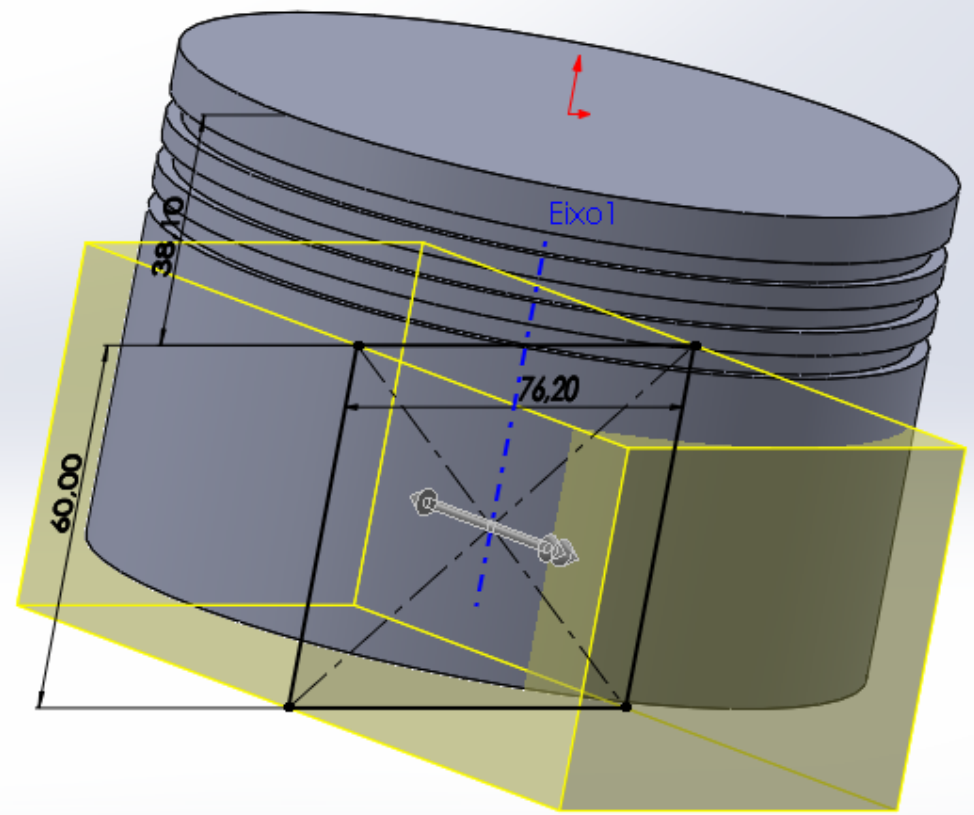
Inverter lado para cortar

Direção 2: Passante

Recurso fino

Contornos selecionados

pistao C (Valor predeter...



Ressalto/base extrudado Ressalto/base revolucionado Ressalto/Base por loft Ressalto/base por limite

Corte extrudado Assistente de furação Corte por revolução Corte por loft Corte limite

Filete Padrão linear Nervura Inclinação Casca Envolver Fazer interseção Espelhar

Geometria de refer... Curvas Instant 3D

Recursos Esboço Avaliar Dimensões MBD Suplementos do SOLIDWORKS MBD SOLIDWORKS CAM SOLIDWORKS CAM TBM SOLIDWORKS Inspection

Filete

Manual FilletXpert

- Itens a aplicar filete
- Aresta<1>
  - Aresta<2>
  - Aresta<3>
  - Aresta<4>

- Mostrar barra de ferramenta de seleção
- Propagação de tangente
- Visualização completa
- Visualização parcial
- Nenhuma visualização

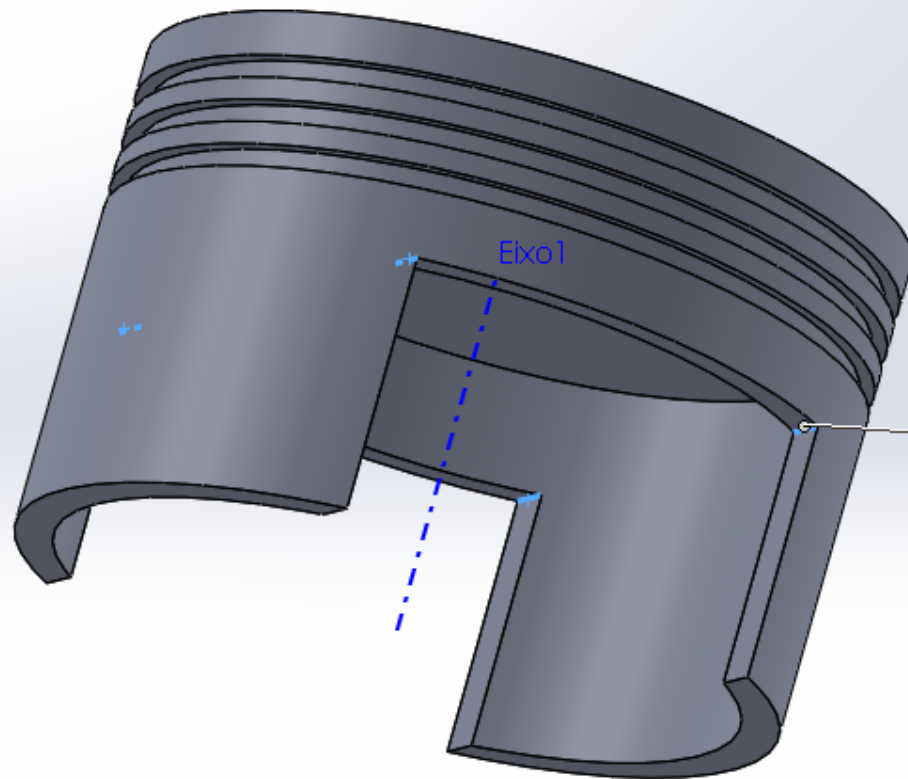
Parâmetros de filete

Simétrico

28.00mm

Filete de raio múltiplo

pistao C (Valor predeter...



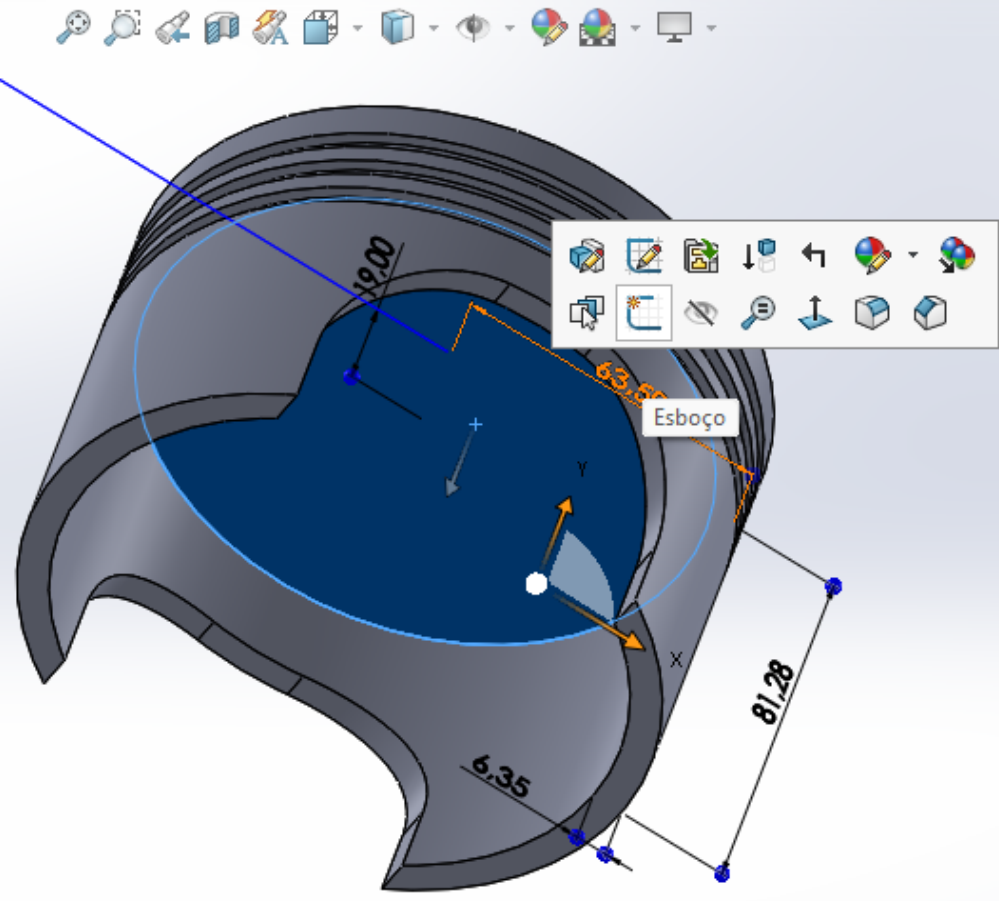


Toolbar with icons for: Ressonância/base varrido, Ressonância/base revolucionado, Ressonância/Base por loft, Ressonância/base por limite, Corte extrudado, Assistente de furação, Corte por revolução, Corte por varredura, Corte por loft, Corte limite, Filete, Padrão linear, Nervura, Inclinação, Casca, Envolver, Fazer interseção, Espelhar, Geometria de refer..., Curvas, Instant 3D.

Recursos Esboço Avaliar Dimensões MBD Suplementos do SOLIDWORKS MBD SOLIDWORKS CAM SOLIDWORKS CAM TBM SOLIDWORKS Inspection

Feature Tree:  
Filete1  
Corte-extrusão1  
Esboço3  
Padrão linear1  
Eixo1  
Corte-Revolução1  
Esboço2  
Revolução1  
Esboço1  
Sensores  
Anotações  
Corpos sólidos(1)  
Material <não especificado>  
Plano frontal  
Plano superior  
Plano direito  
Origem  
Revolução1  
Corte-Revolução1  
Eixo1

Revolução1  
Esboço1



Sair do esboço Dimensão inteligente Aparar entidades Converter entidades Offset de entidades Offset na superfície Espelhar entidades Padrão de esboço linear Exibir/excluir relações Repair Sketch Snaps rápidos Esboço rápido Instant2D Contornos de esboço sombreado

Retângulo

Tipo de retângulo

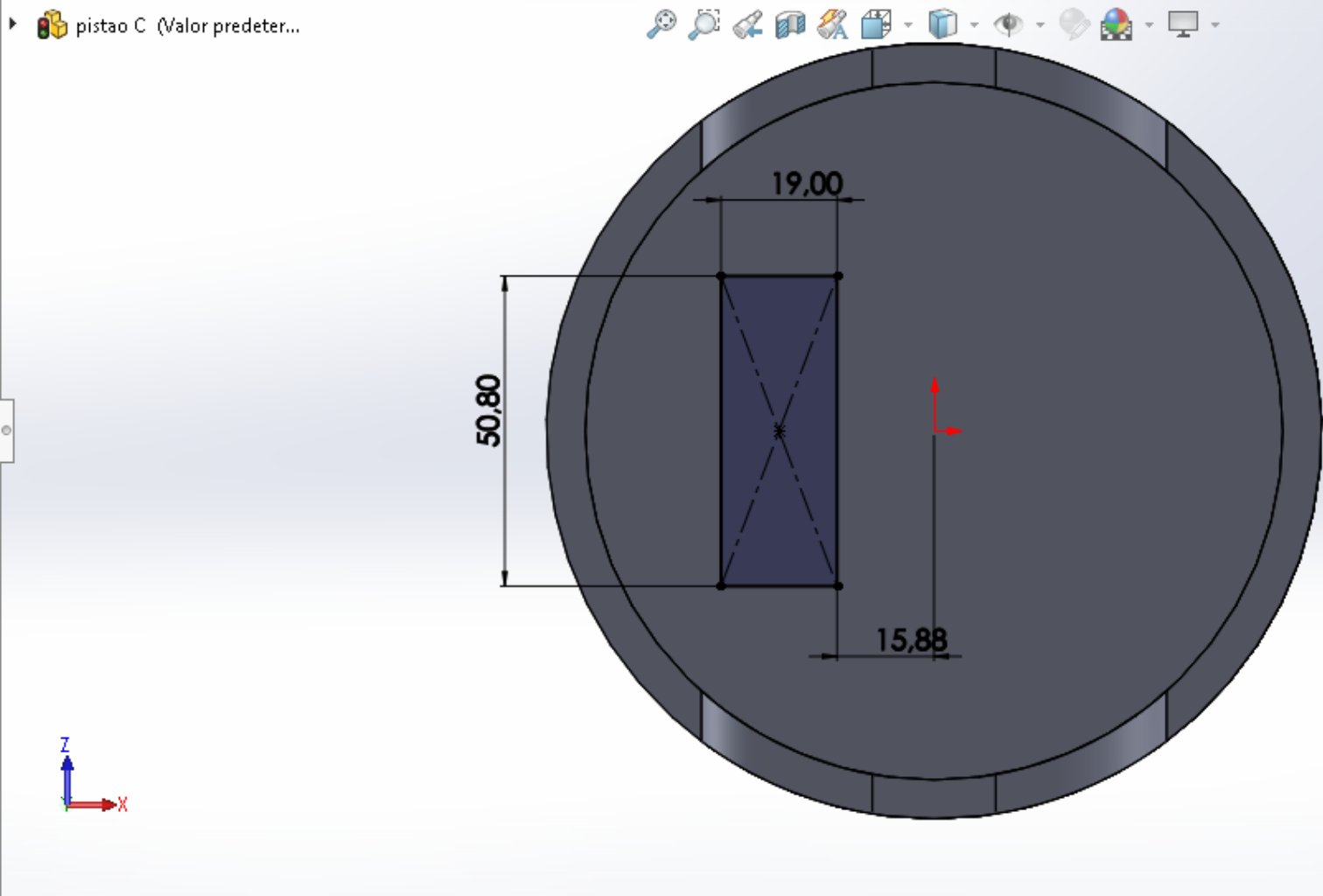
- Retângulo central
- Retângulo inscrito
- Retângulo circunscrito
- Retângulo de pontos médios

Adicionar linhas de construção

- Dos cantos
- De pontos médios

Parâmetros

- X: 0.00
- Y: 0.00
- X: 0.00
- Y: 0.00
- X: 0.00
- Y: 0.00



Ressalto/base extrudado Ressalto/base revolucionado Ressalto/Base por loft Ressalto/base por limite

Corte extrudado Assistente de furação Corte por revolução Corte por loft Corte limite

Corte por varredura Filete Padrão linear Nervura Inclinação Casca Envolver Fazer interseção Espelhar

Geometria de refer... Curvas

Instant 3D

Navigation icons: Home, Back, Forward, Refresh, etc.

pistao C (Valor predeter...

View and tool icons: Isometric, 2D, 3D, etc.

**Ressalto-extrusão**

De: Plano de esboço

Direção 1: Cego

63.50mm

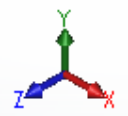
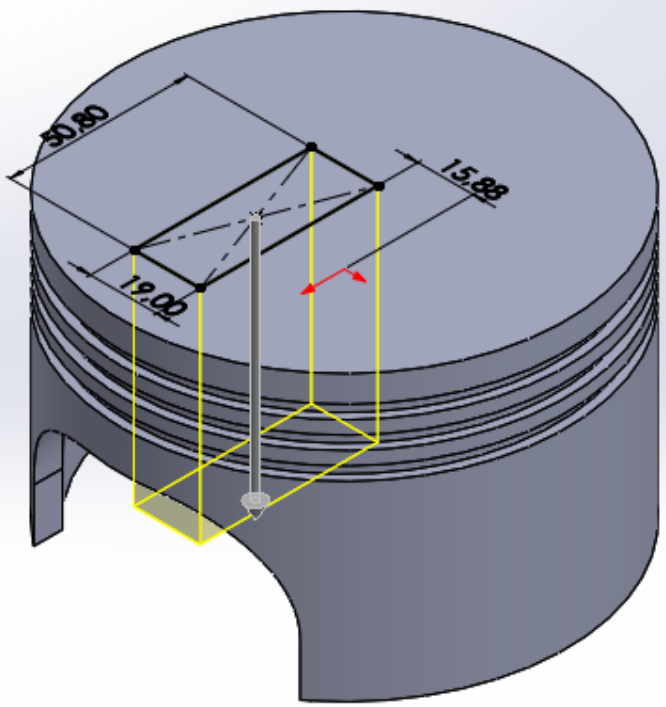
Mesclar resultado

Inclinação para fora

Direção 2

Recurso fino

Contornos selecionados



\*Isométrico

Ressalto/base extrudado Ressalto/base revolucionado Ressalto/base por loft Ressalto/base por limite

Corte extrudado Assistente de furação Corte por revolução Corte por loft Corte limite

Filete Padrão linear Nervura Inclinação Casca

Envolver Fazer interseção Espelhar

Geometria de refer... Curvas

Instant 3D

Esboço

Espelhar

✓ ✗

Espelhar face/plano

Plano direito

Recursos a espelhar

Ressalto-extrusão1

Faces a espelhar

Corpos a espelhar

Opções

Padrão de geometria

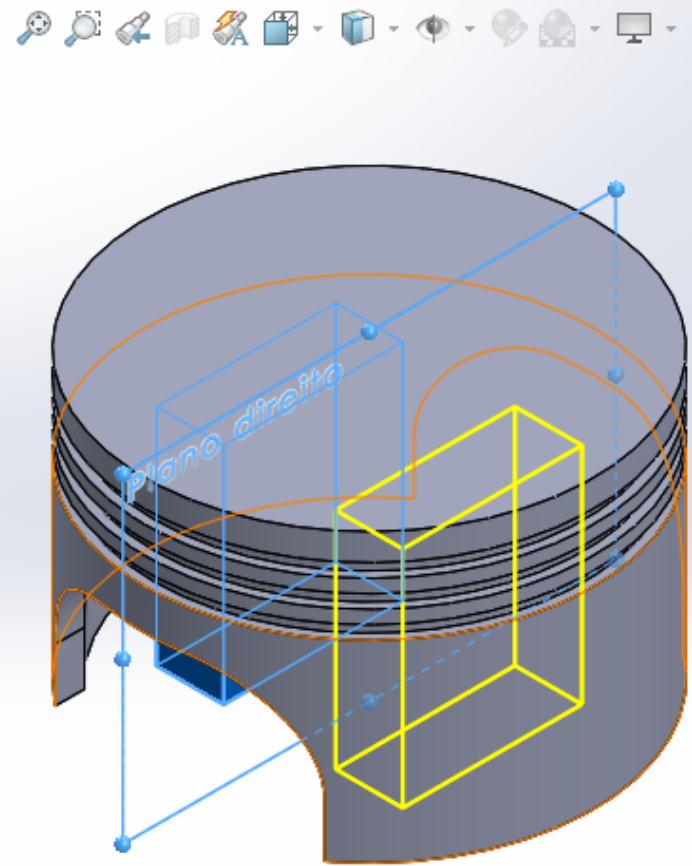
Propagar propriedades visuais

Visualização completa

Visualização parcial

\*Isométrica

- pistao C (Valor predeter...
  - Histórico
  - Sensores
  - Anotações
  - Corpos sólidos(1)
  - Material <não especific...
  - Plano frontal
  - Plano superior
  - Plano direito
  - Origem
  - Revolução1
  - Corte-Revolução1
  - Eixo1
  - Padrão linear1
  - Corte-extrusão1
  - Filete1
  - Ressalto-extrusão1



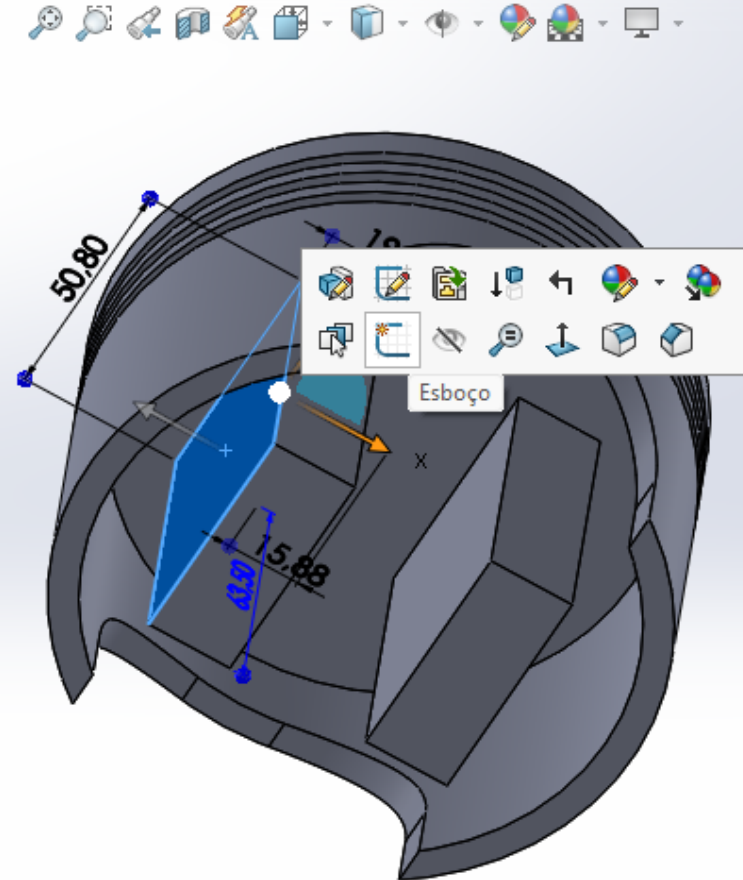
Toolbar with icons for: Ressonho/base extrudado, Ressonho/base revolucionado, Ressonho/base varrido, Ressonho/Base por loft, Ressonho/base por limite, Corte extrudado, Assistente de furacao, Corte por revolucão, Corte por varredura, Corte por loft, Corte limite, Filete, Padrão linear, Nervura, Envolver, Inclinação, Fazer interseção, Geometria de refer..., Curvas, Instant 3D, Casca, Espelhar.

Recursos: Esboço, Avaliar, Dimensões MBD, Suplementos do SOLIDWORKS, MBD, SOLIDWORKS CAM, SOLIDWORKS CAM TBM, SOLIDWORKS Inspection

Feature Tree (left sidebar):

- Esboço3
  - Padrão linear1
  - Eixo1
  - Corte-Revolução1
  - Esboço2
- Sensores
- Anotações
- Corpos sólidos(1)
- Material <não especificado>
- Plano frontal
- Plano superior
- Plano direito
- Origem
- Revolução1
- Corte-Revolução1
- Eixo1
- Padrão linear1
- Corte-extrusão1
- Filete1
- Ressonho-extrusão1

Feature Tree (top): Ressonho-extrusão1, Esboço4



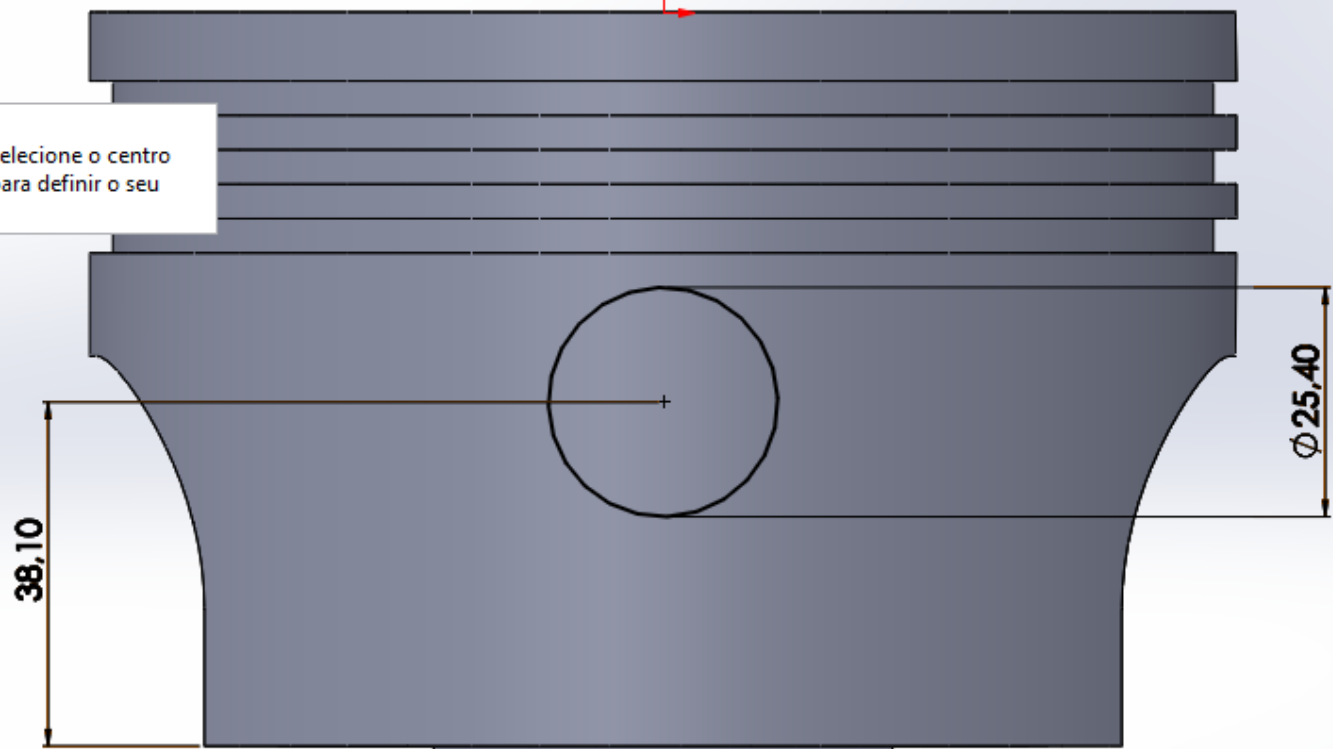


Sair do esboço, Dimensão inteligente, Aparar entidades, Converter entidades, Offset de entidades, Offset na superfície, Espelhar entidades, Padrão de esboço linear, Mover entidades, Exibir/excluir relações, Repair Sketch, Snaps rápidos, Esboço rápido, Instant2D, Contornos de esboço sombreado

Recursos, Esboço, Avaliar, Dimensões MBD, Suplementos do SOLIDWORKS, MBD, SOLIDWORKS CAM, SOLIDWORKS CAM TBM, SOLIDWORKS Inspection

Tree view: Corte-extrusão1, Esboço3, Padrão linear1, Eixo1, Corte-Revolução1, Sensores, Anotações, Corpos sólidos(1), Material <não especificado>, Plano frontal, Plano superior, Plano direito, Origem, Revolução1, Corte-Revolução1, Eixo1, Padrão linear1, Corte-extrusão1, Filete1, Ressalto-extrusão1

Circle tool tooltip: **Círculo**  
Esboça um círculo. Selecione o centro do círculo e arraste para definir o seu raio.

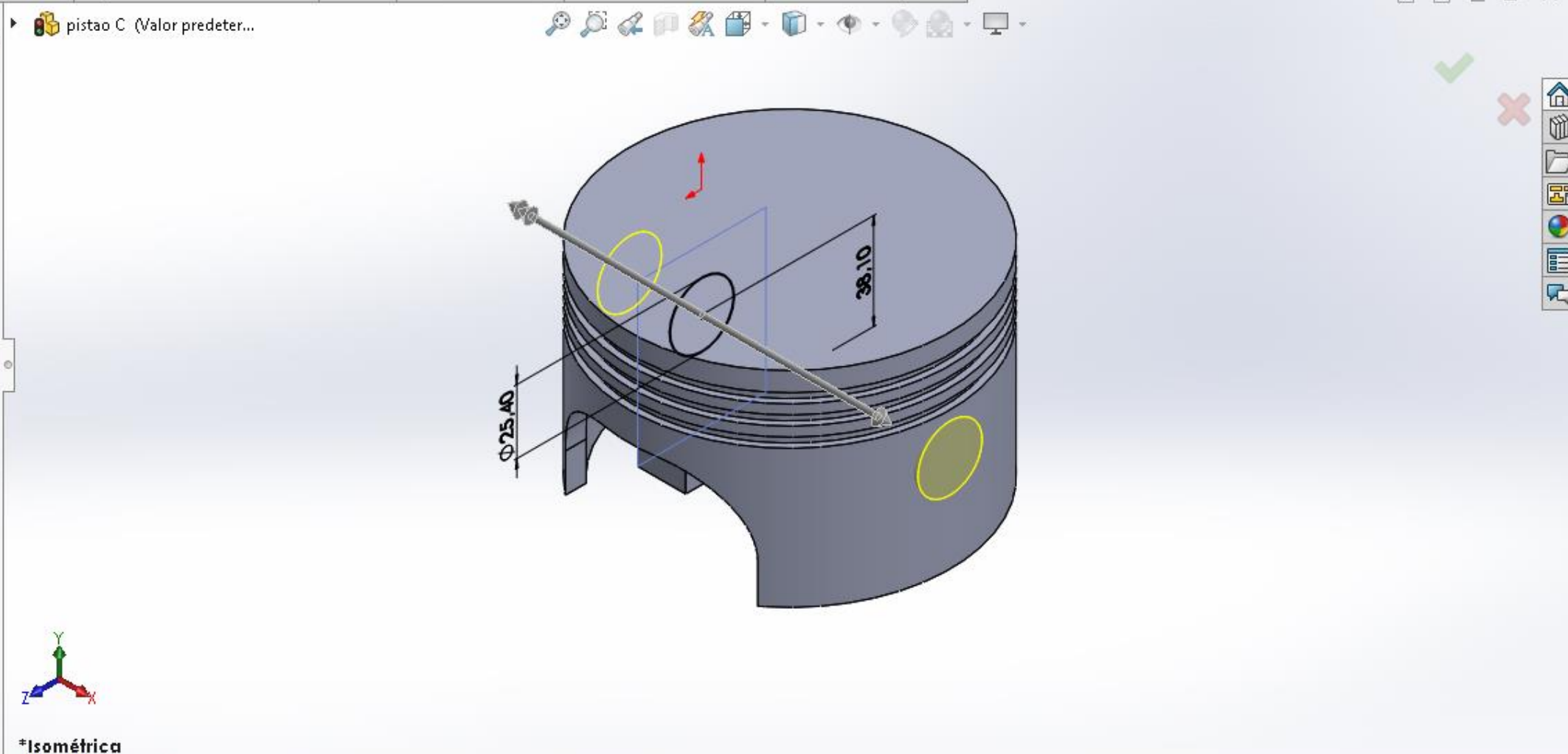




Ressalto/base extrudado, Ressalto/base revolucionado, Ressalto/Base por loft, Ressalto/base por limite, Corte extrudado, Assistente de furação, Corte por revolução, Corte por varredura, Corte por loft, Corte limite, Filete, Padrão linear, Nervura, Indinação, Casca, Envolver, Fazer interseção, Espelhar, Geometria de refer..., Curvas, Instant 3D

Recursos Esboço Avaliar Dimensões MBD Suplementos do SOLIDWORKS MBD SOLIDWORKS CAM SOLIDWORKS CAM TBM SOLIDWORKS Inspection

**Corte-extrusão**  
✓ ✗ 👁  
De: Plano de esboço  
Direção 1: Passante - Ambos  
 Inverter lado para cortar  
 Inclinação para fora  
 Direção 2: Passante  
 Recurso fino  
Contornos selecionados



Ressalto/base extrudado  
Ressalto/base revolucionado  
Ressalto/Base por loft  
Ressalto/base por limite

Corte extrudado  
Assistente de furação  
Corte por revolução  
Corte por varredura  
Corte por loft  
Corte limite

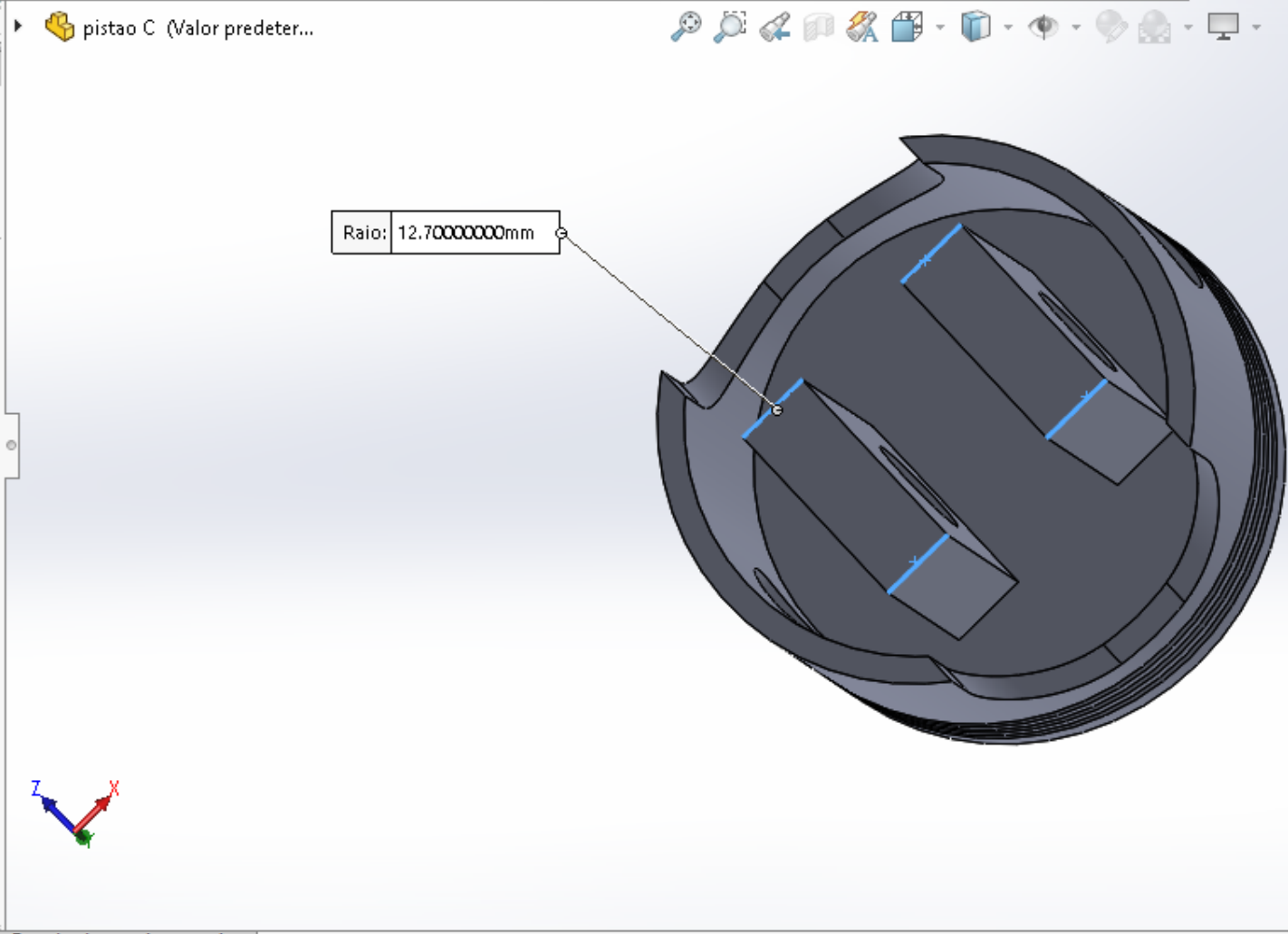
Filete  
Padrão linear  
Nervura  
Inclinação  
Casca  
Envolver  
Fazer interseção  
Espelhar

Geometria de refer...  
Curvas  
Instant 3D

Filete  
Manual FilletXpert

Itens a aplicar filete  
Aresta<1>  
Aresta<2>  
Aresta<3>  
Aresta<4>  
 Mostrar barra de ferramenta de seleção  
 Propagação de tangente  
 Visualização completa  
 Visualização parcial  
 Nenhuma visualização

Parâmetros de filete  
Simétrico  
12.70mm  
 Filete de raio múltiplo





Filete

Manual FilletXpert

Itens a aplicar filete

- Aresta<1>
- Aresta<2>
- Aresta<3>
- Aresta<4>

Mostrar barra de ferramenta de seleção

Propagação de tangente

Visualização completa

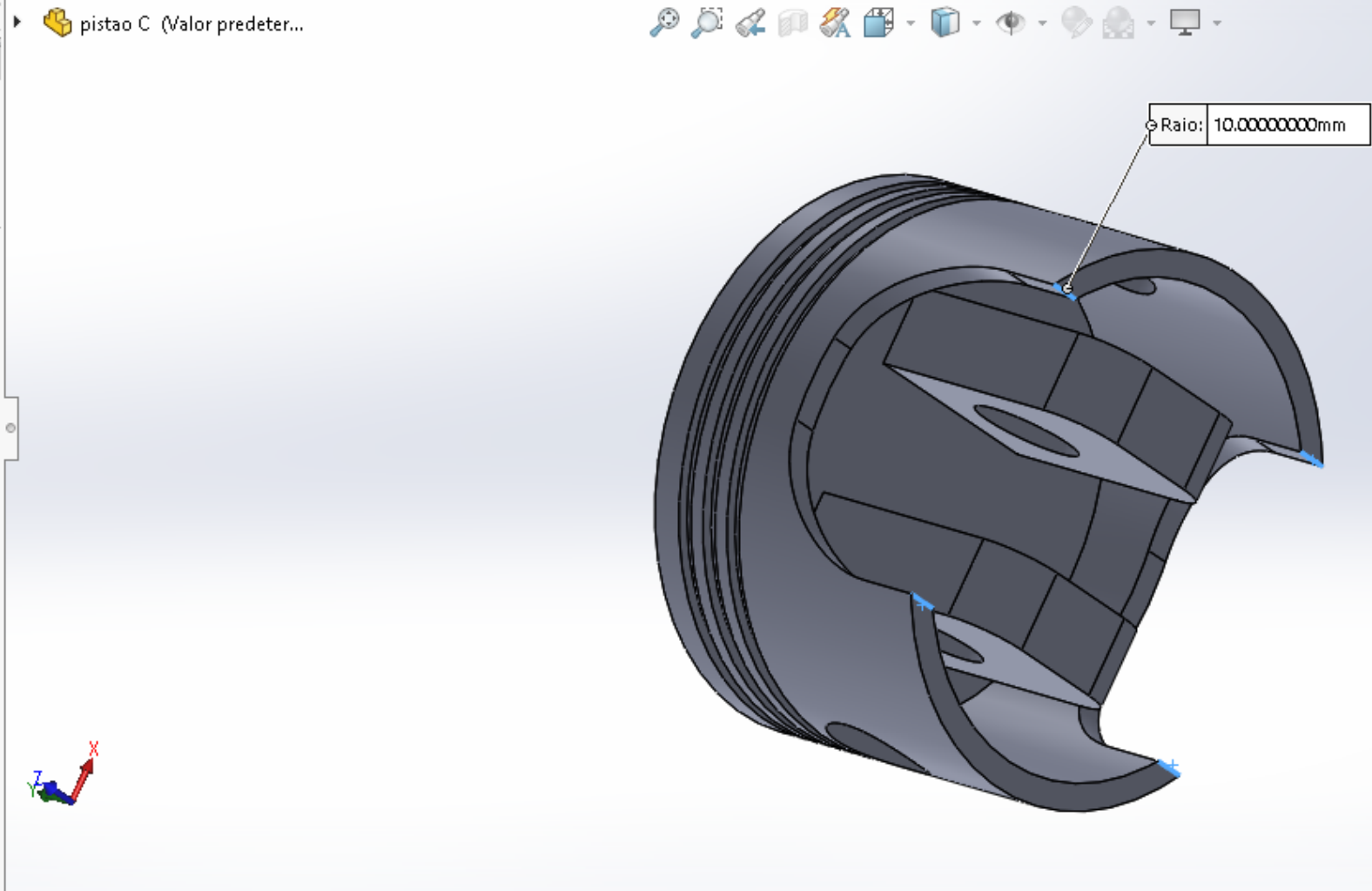
Visualização parcial

Nenhuma visualização

Parâmetros de filete

Simétrico

10.00mm



Ressalto/base extrudado Ressalto/base revolucionado Ressalto/Base por loft Ressalto/base por limite

Corte extrudado Assistente de furação Corte por revolução Corte limite

Corte por varredura Corte por loft

Filete Padrão linear Nervura Inclinação Casca Envolver Fazer interseção Espelhar

Geometria de refer... Curvas

Instant 3D

Recursos Esboço Avaliar Dimensões MBD Suplementos do SOLIDWORKS MBD SOLIDWORKS CAM SOLIDWORKS CAM TBM SOLIDWORKS Inspection

pistao C (Valor predeter...

Filete

Manual FilletXpert

Itens a aplicar filete

- Aresta<1>
- Aresta<2>
- Aresta<3>
- Aresta<4>

Mostrar barra de ferramenta de seleção

Propagação de tangente

Visualização completa

Visualização parcial

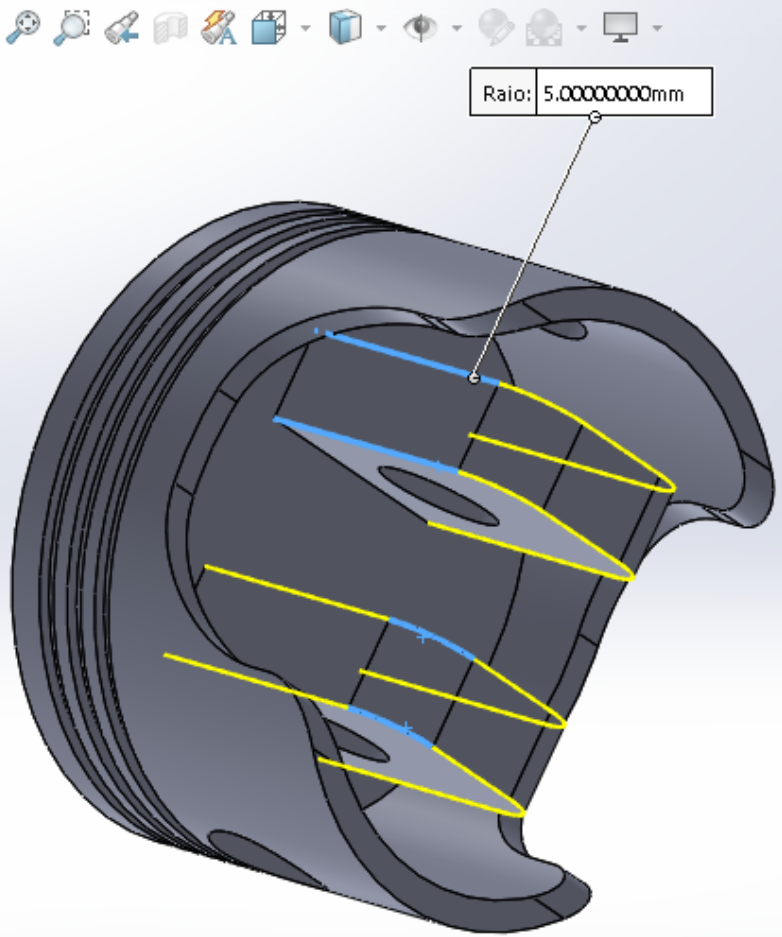
Nenhuma visualização

Parâmetros de filete

Simétrico

5.00mm

Filete de raio múltiplo





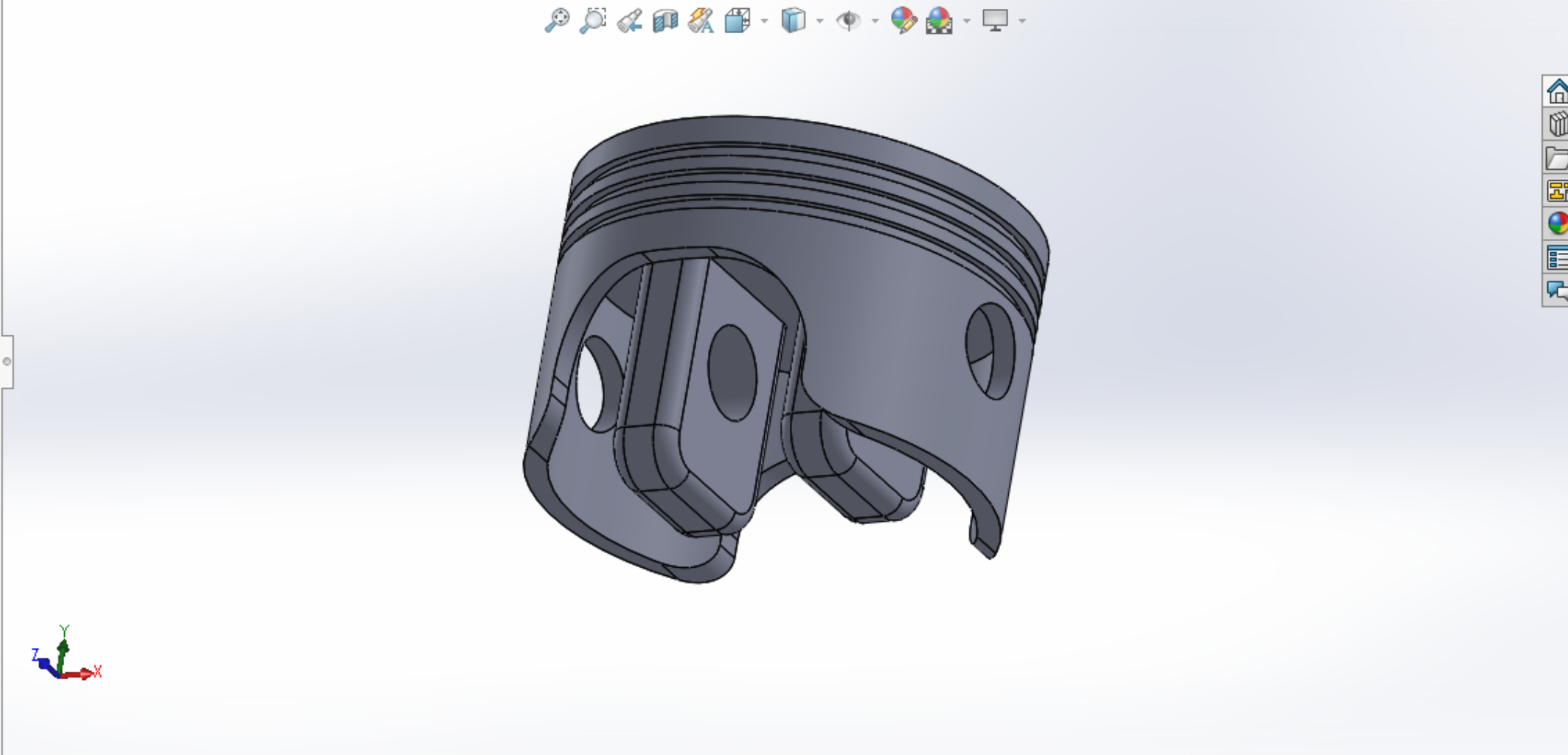
Ressalto/base extrudado Ressalto/base revolucionado Ressalto/Base por loft Ressalto/base por limite

Corte extrudado Assistente de furação Corte por revolução Corte por varredura Corte por loft Corte limite

Filete Padrão linear Nervura Inclinação Casca Envolver Fazer interseção Espelhar

Geometria de refer... Curvas Instant 3D

Esboço5  
Espelhar1  
Ressalto-extrusão1  
Esboço4  
Esboço4  
Filete1  
Corte-extrusão1  
Sensores  
Anotações  
Corpos sólidos(1)  
Material <não especificado>  
Plano frontal  
Plano superior  
Plano direito  
Origem  
Revolução1  
Corte-Revolução1  
Eixo1  
Padrão linear1  
Corte-extrusão1



Ressalto/base extrudado, Ressalto/base revolucionado, Ressalto/base por loft, Ressalto/base por limite, Corte extrudado, Assistente de furação, Corte por revolução, Corte por varredura, Corte por loft, Corte limite, Filete, Padrão linear, Nervura, Envolver, Inclinação, Fazer interseção, Casca, Espelhar, Geometria de refer..., Curvas, Instant 3D

Filete

Manual FilletXpert

Tipo de filete

Itens a aplicar filete

Aresta <1>

Mostrar barra de ferramenta de seleção

Propagação de tangente

Visualização completa

Visualização parcial

Nenhuma visualização

Parâmetros de filete

Simétrico

5.00mm

Filete de raio múltiplo

pistao C (Valor predeter...)

Raio: 5mm

OneDrive - Pessoal



Ressalto/base extrudado Ressalto/base revolucionado Ressalto/Base por loft Ressalto/base por limite

Corte extrudado Assistente de furação Corte por revolução Corte por varredura Corte por loft Corte limite

Filete Padrão linear Nervura Envolver Geometria de refer... Curvas Instant 3D

Inclinação Fazer interseção Casca Espelhar

pistao C (Valor predeterminado <<

- Histórico
- Sensores
- Anotações
- Corpos sólidos(1)
- Material <não especificado>
- Plano frontal
- Plano superior
- Plano direito
- Origem
- Revolução1
- Corte-Revolução1
- Eixo1
- Padrão linear1
- Corte-extrusão1
- Filete1
- Ressalto-extrusão1
- Espelhar1
- Corte-extrusão2
- Filete2

