

Novo projeto de inspeção  
Edit Inspection Project  
Criar novo template

Add Characteristic

Add/Edit Balloons

Remover balões

Selecionar balões

Update Inspection Project

Iniciar editor de templates

Editar métodos de inspeção

Editar operações

Editar fornecedores

Exportar para 2D PDF

Exportar para Excel

Exportar para o projeto do SOLIDWORKS Inspection

Export to 3D PDF

Export eDrawing

QualityXpert

Net-Inspect

bloco do motor (Valor predeterminad

- Histórico
- Sensores
- Anotações
- Material <não especificado>
- Plano frontal
- Plano superior
- Plano direito
- Origem

Plano direito

Navigation icons: rotate, zoom, pan, etc.

Esboço



Sair do esboço

Dimensão inteligente

Arco de ponto central

Arco tangente

Arco de 3 pontos

Espehar entidades

Padrão de esboço linear

Mover entidades

Exibir/excluir relações

Repair Sketch

Snaps rápidos

Esboço rápido

Instant2D

Contornos de esboço sombreado

SOLIDWORKS MBD SOLIDWORKS CAM SOLIDWORKS CAM TBM SOLIDWORKS Inspection

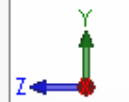
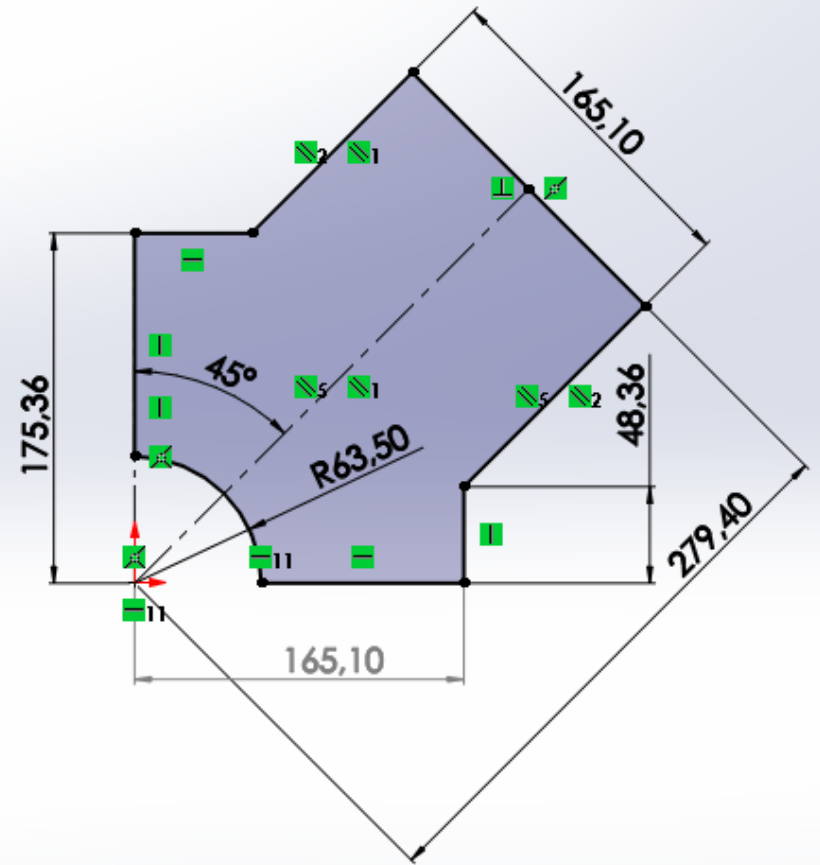
Recursos

Esboço

Avalia

bloco do motor (Valor predeterminad

- Histórico
- Sensores
- Anotações
- Material <não especificado>
- Plano frontal
- Plano superior
- Plano direito
- Origem
- (-) Esboço1



\*Direita



bloco do motor (Valor pr...

Ressonho-extrusão

De: Plano de esboço

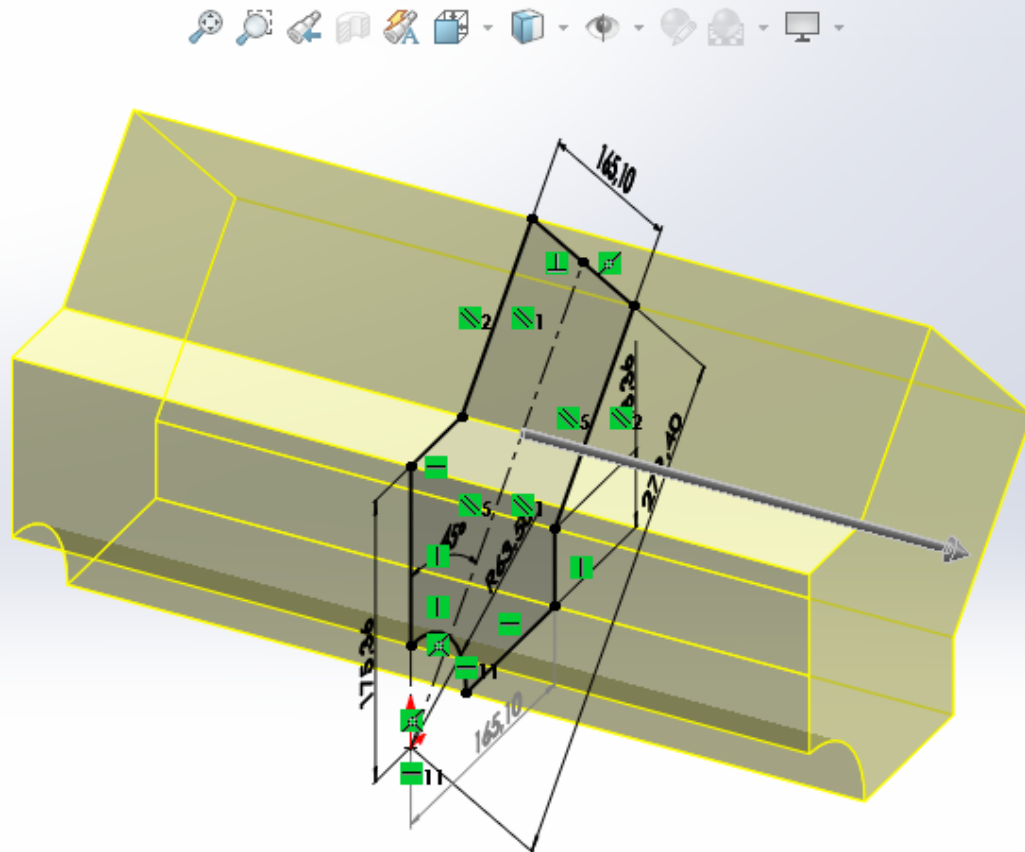
Direção 1: Plano médio

482.60mm

Inclinação para fora

Recurso fino

Contornos seleccionados





Ressalto/base extrudado Ressalto/base revolucionado Ressalto/Base por loft Ressalto/base por limite

Corte extrudado Assistente de furação Corte por revolução Corte limite

Corte por varredura Corte por loft

Filete Padrão linear Nervura Inclinação Casca Envolver Fazer interseção Espelhar

Geometria de refer... Curvas Instant 3D

Recursos Esboço Avaliar Dimensões MBD Suplementos do SOLIDWORKS MBD SOLIDWORKS CAM SOLIDWORKS CAM TBM SOLIDWORKS Inspection

bloco do motor (Valor predeterminad)

- Histórico
- Sensores
- Anotações
- Corpos sólidos(1)
- Material <não especificado>
- Plano frontal
- Plano superior
- Plano direito
- Origem
- Ressalto-extrusão1

Ressalto-extrusão1

Esboço1

Esboço

175,36

45°

R63,50

165,10

48,36

279,40

Sair do esboço

Dimensão inteligente

**Círculo**  
Esboça um círculo. Selecione o centro do círculo e arraste para definir o seu raio.

Offset de entidades

Offset na superfície

Espelhar entidades

Padrão de esboço linear

Exibir/excluir relações

Repair Sketch

Snaps rápidos

Esboço rápido

Instant2D

Contornos de esboço sombreado

Recursos

Esboço Avaliar

WORKS

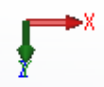
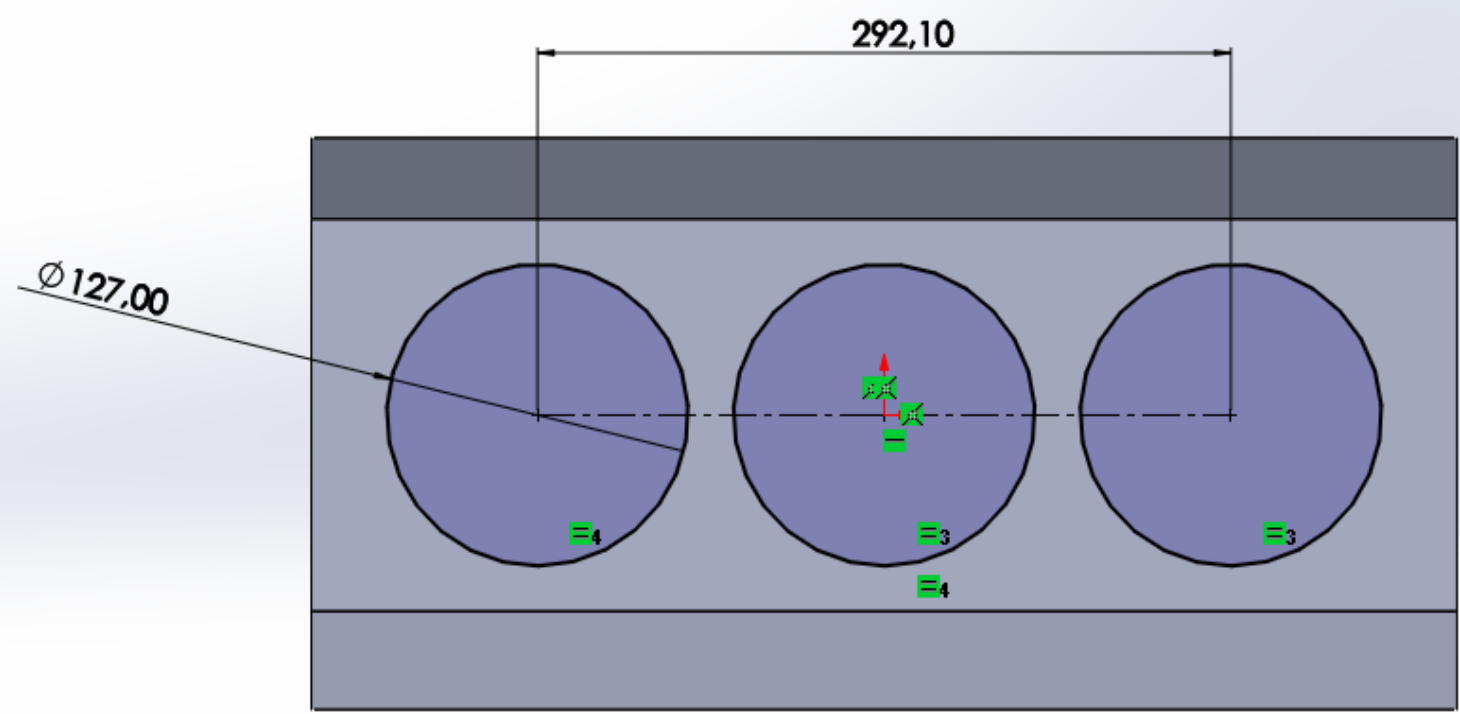
MBD

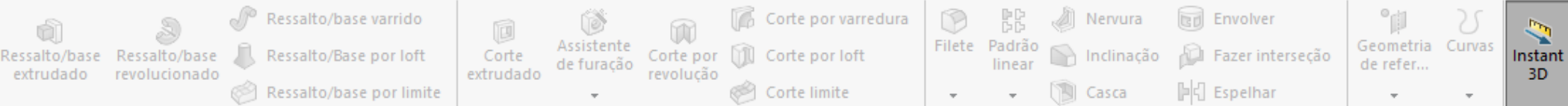
SOLIDWORKS CAM

SOLIDWORKS CAM TBM

SOLIDWORKS Inspection

- bloco do motor (Valor predeterminad
- Historico
- Sensores
- Anotações
- Corpos sólidos(1)
- Material <não especificado>
- Plano frontal
- Plano superior
- Plano direito
- Origem
- Ressalto-extrusão1
- (-) Esboço2





bloco do motor (Valor pr...

**Corte-extrusão**

De: Plano de esboço

Direção 1: Passante

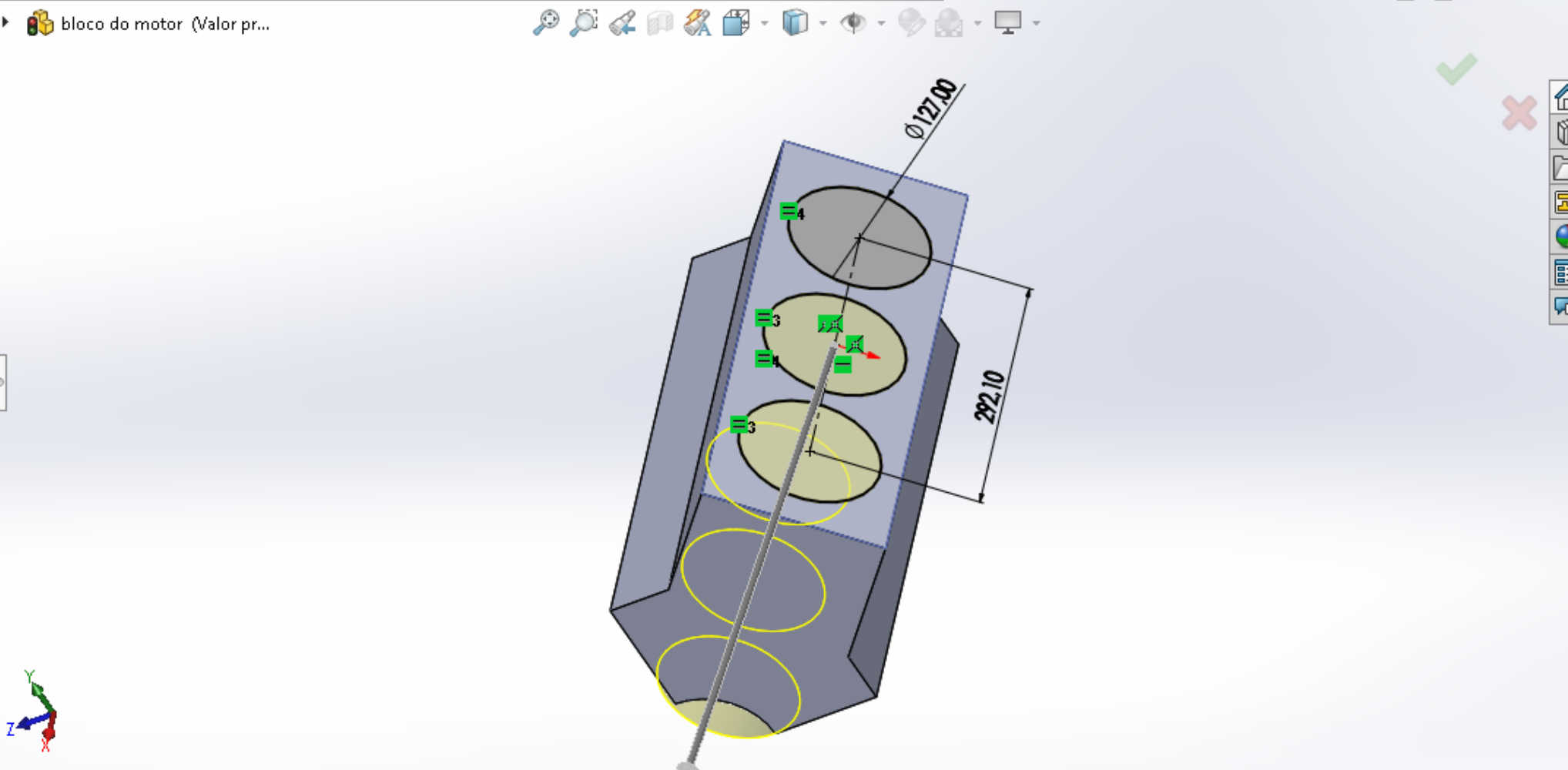
Inverter lado para cortar

Inclinação para fora

Direção 2

Recurso fino

Contornos selecionados

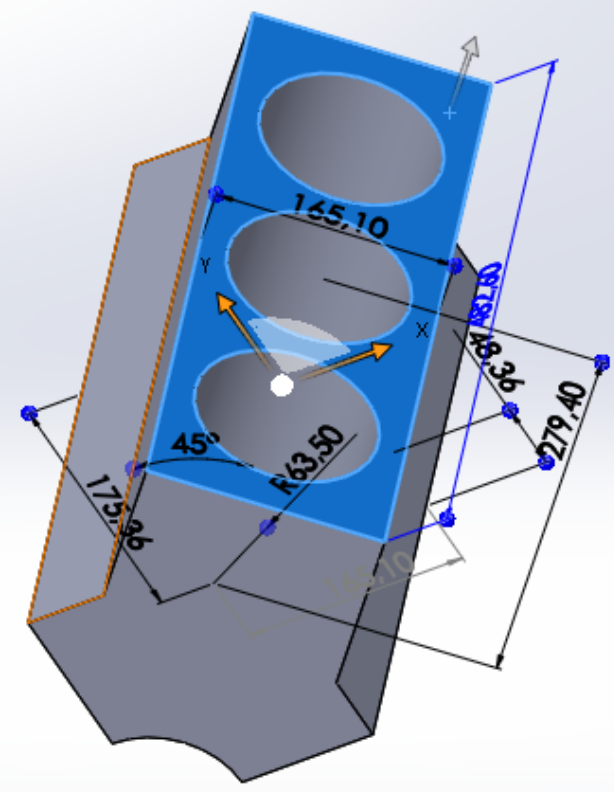


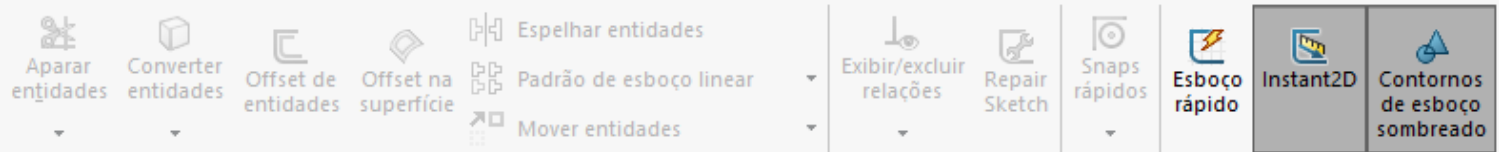
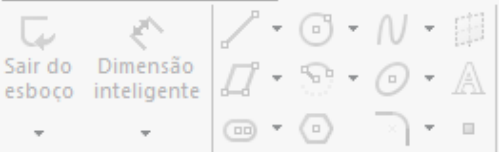
Toolbar with icons for: Ressonho/base extrudado, Ressonho/base revolucionado, Ressonho/base por loft, Ressonho/base por limite, Corte extrudado, Assistente de furacao, Corte por revolucao, Corte por loft, Corte limite, Filete, Padrao linear, Nervura, Inclinacao, Casca, Envolver, Fazer intersecao, Espelhar, Geometria de refer..., Curvas, Instant 3D.

Feature Tree showing: bloco do motor (Valor predeterminad), Histórico, Sensores, Anotações, Corpos sólidos(1), Material <não especificado>, Plano frontal, Plano superior, Plano direito, Origem, Ressonho-extrusão1, Corte-extrusão1.

Task Pane showing: Ressonho-extrusão1, Esboço1

Secondary toolbar with icons for: Rotate, Move, Copy, Paste, Delete, Undo, Redo, Hide, Show, Hide All, Show All, Hide Edges, Show Edges, Hide Surfaces, Show Surfaces, Hide Annotations, Show Annotations, Hide Dimensions, Show Dimensions, Hide Relations, Show Relations, Hide Assembly, Show Assembly, Hide Components, Show Components, Hide Bodies, Show Bodies, Hide Features, Show Features, Hide Sketches, Show Sketches, Hide Constraints, Show Constraints, Hide Mates, Show Mates, Hide Configurations, Show Configurations, Hide Tables, Show Tables, Hide Annotations, Show Annotations, Hide Dimensions, Show Dimensions, Hide Relations, Show Relations, Hide Assembly, Show Assembly, Hide Components, Show Components, Hide Bodies, Show Bodies, Hide Features, Show Features, Hide Sketches, Show Sketches, Hide Constraints, Show Constraints, Hide Mates, Show Mates, Hide Configurations, Show Configurations, Hide Tables, Show Tables.





Recursos Esboço Avaliar Dimensões MBD

Suplementos do SOLIDWORKS MBD SOLIDWORKS CAM SOLIDWORKS CAM TBM SOLIDWORKS Inspection

bloco do motor (Valor pr...

**Espelhar**

Mensagem

Selecione entidades para espelhar e uma linha de esboço, aresta de modelo linear, plano ou face planar para espelhar

Opções

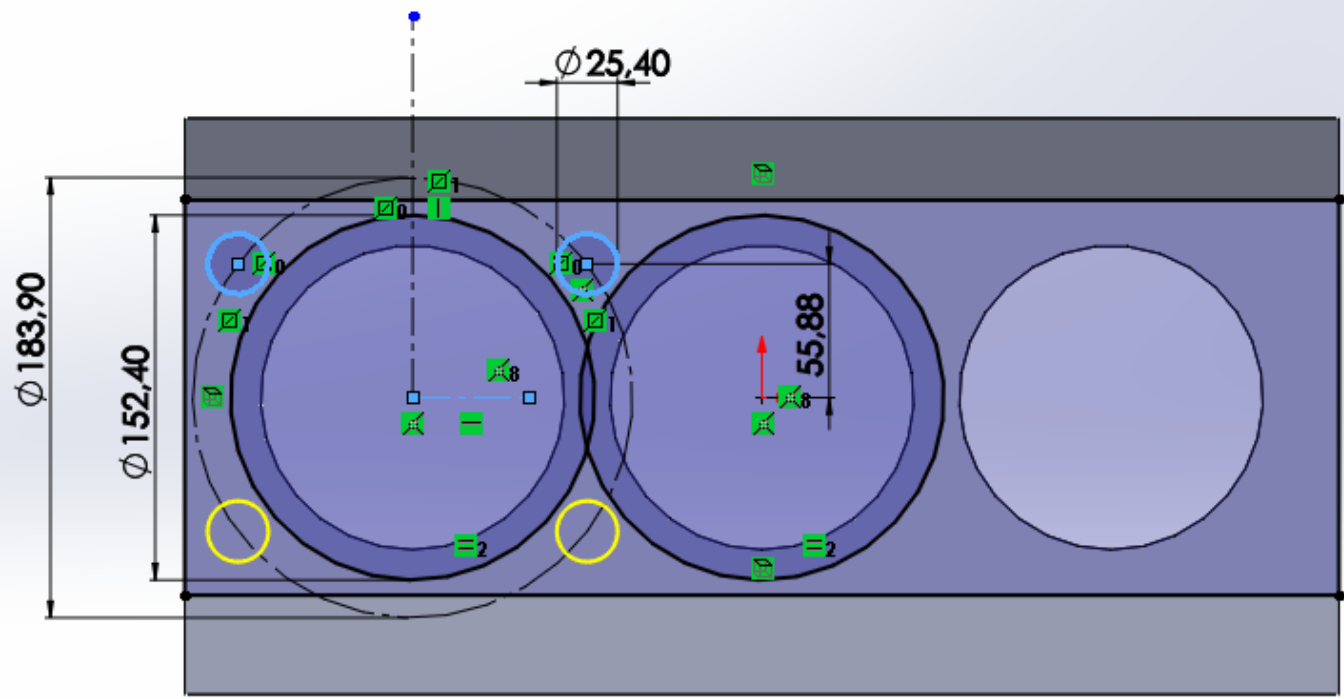
Entidades a espelhar:

- Arco5
- Arco4

Copiar

Espelhar em relação a:

Linha10



Sair do esboço Dimensão inteligente Aparar entidades Converter entidades Offset de entidades Offset na superfície Espelhar entidades Padrão de esboço linear Mover entidades Exibir/excluir relações Repair Sketch Snaps rápidos Esboço rápido Instant2D Contornos de esboço sombreado

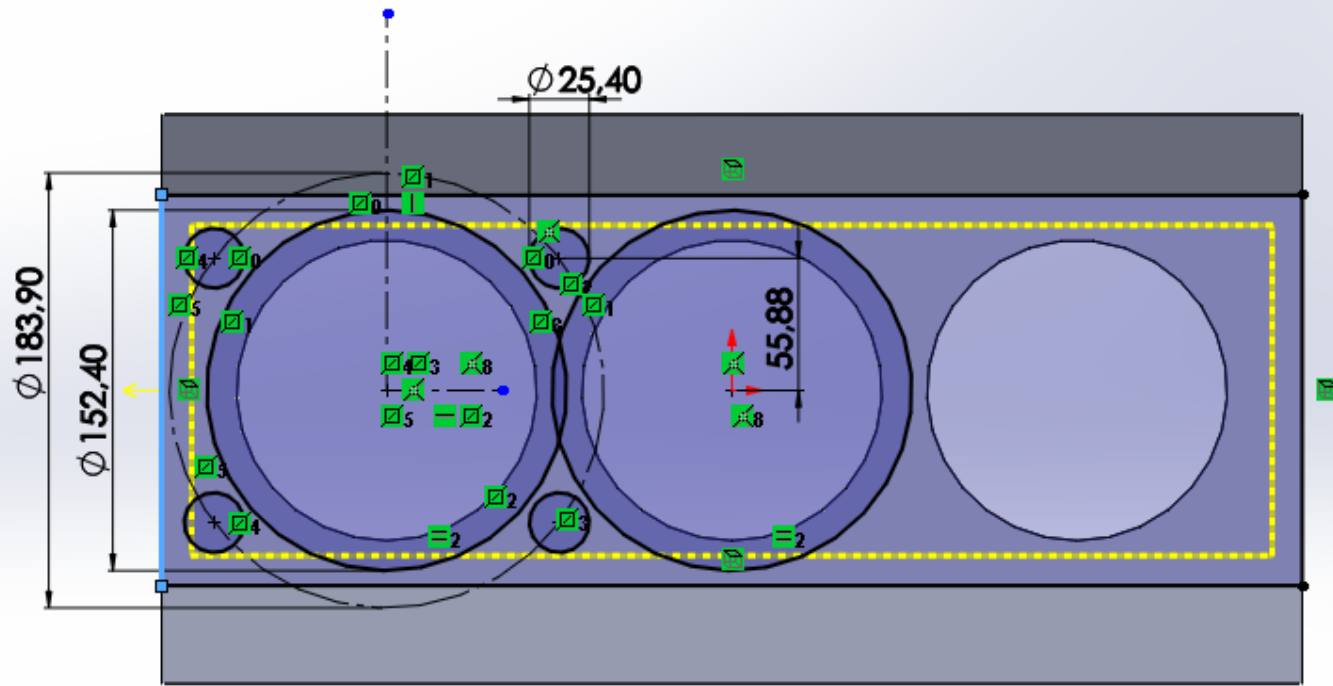
Offset de entidades

Parâmetros

12.70mm

- Adicionar dimensões
- Inverter
- Seleccionar cadeia
- Bidirecional
- Tampas de extremidade
  - Arcos
  - Linhas
- Geometria de construção:
  - Geometria base
  - Geometria com offset

bloco do motor (Valor pr...





**Corte-extrusão**

De: Plano de esboço

Direção 1: Cego

120.65mm

Inverter lado para cortar

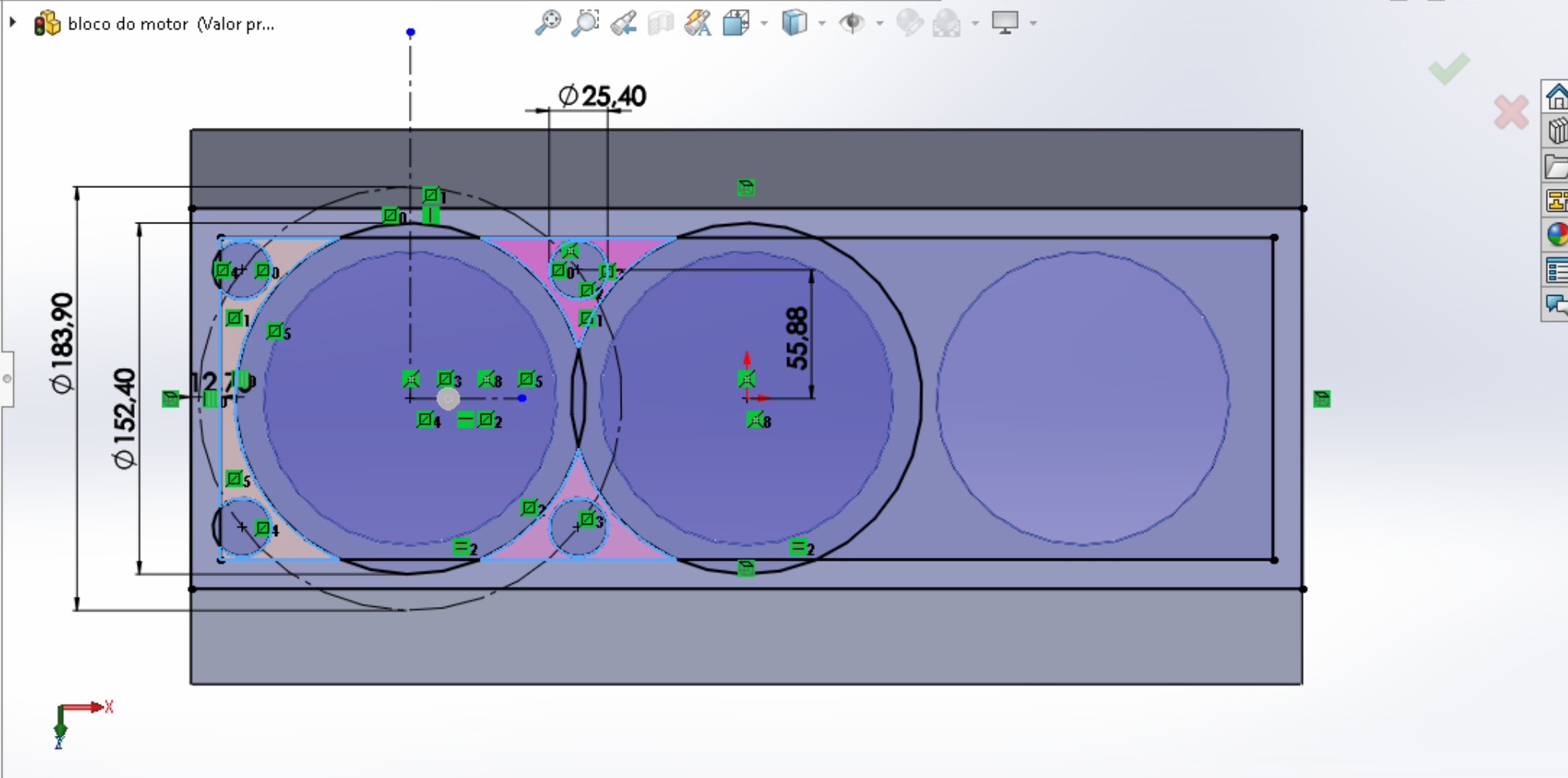
Inclinação para fora

Direção 2

Recurso fino

Contornos selecionados

- Esboço3-Região <1>
- Esboço3-Região <2>
- Esboço3-Região <3>



Ressalto/base extrudado  
Ressalto/base revolucionado  
Ressalto/base varrido  
Ressalto/Base por loft  
Ressalto/base por limite

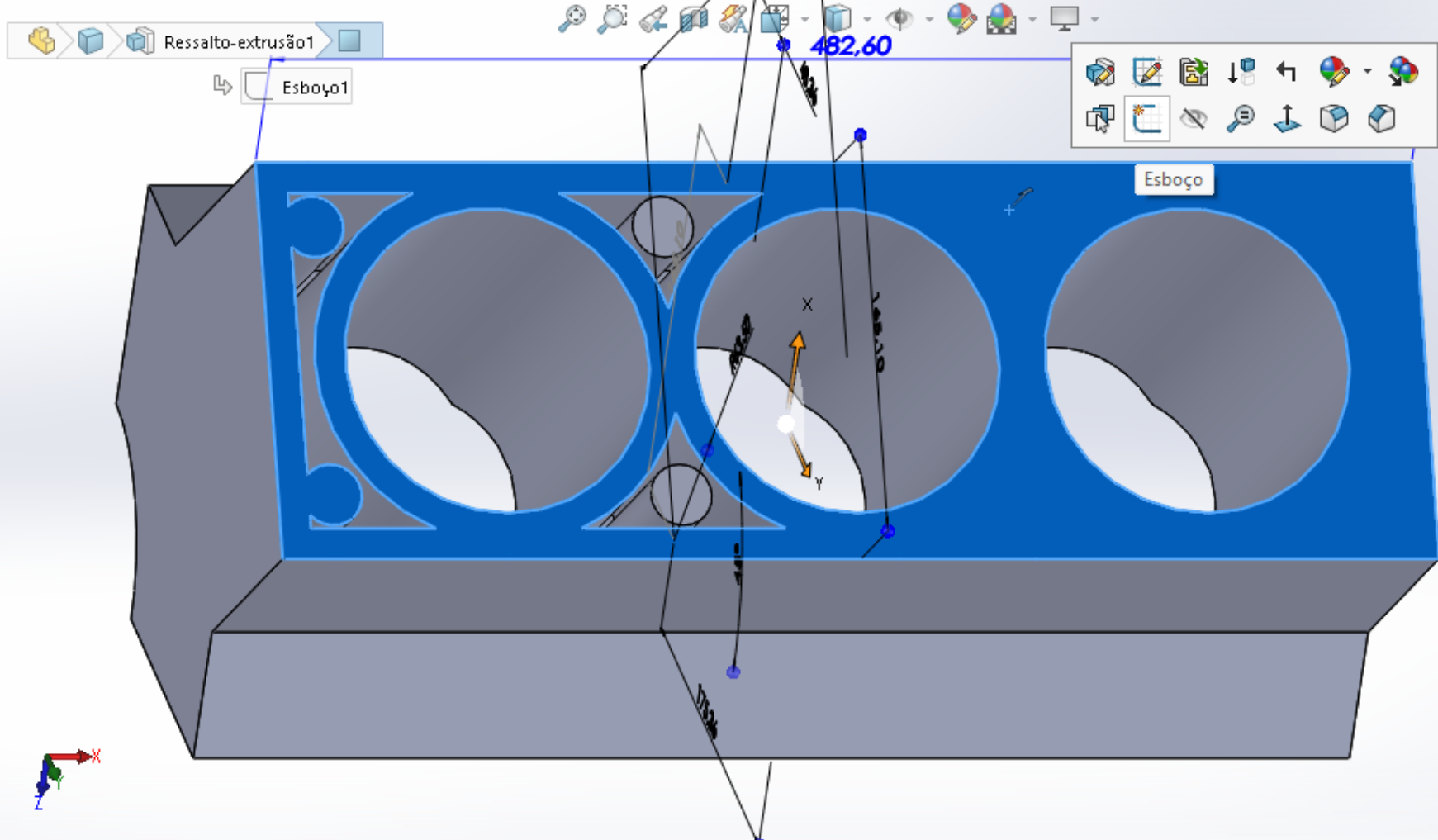
Corte extrudado  
Assistente de furação  
Corte por revolução  
Corte por varredura  
Corte por loft  
Corte limite

Filete  
Padrão linear  
Nervura  
Inclinação  
Casca  
Envolver  
Fazer interseção  
Espelhar

Geometria de refer...  
Curvas  
Instant 3D

bloco do motor (Valor predeterminad)

- Histórico
- Sensores
- Anotações
- Corpos sólidos(1)
- Material <não especificado>
- Plano frontal
- Plano superior
- Plano direito
- Origem
- Ressalto-extrusão1**
- Corte-extrusão1
- Corte-extrusão2



Sair do esboço, Dimensão inteligente, Sketch tools (Line, Circle, Arc, etc.)

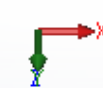
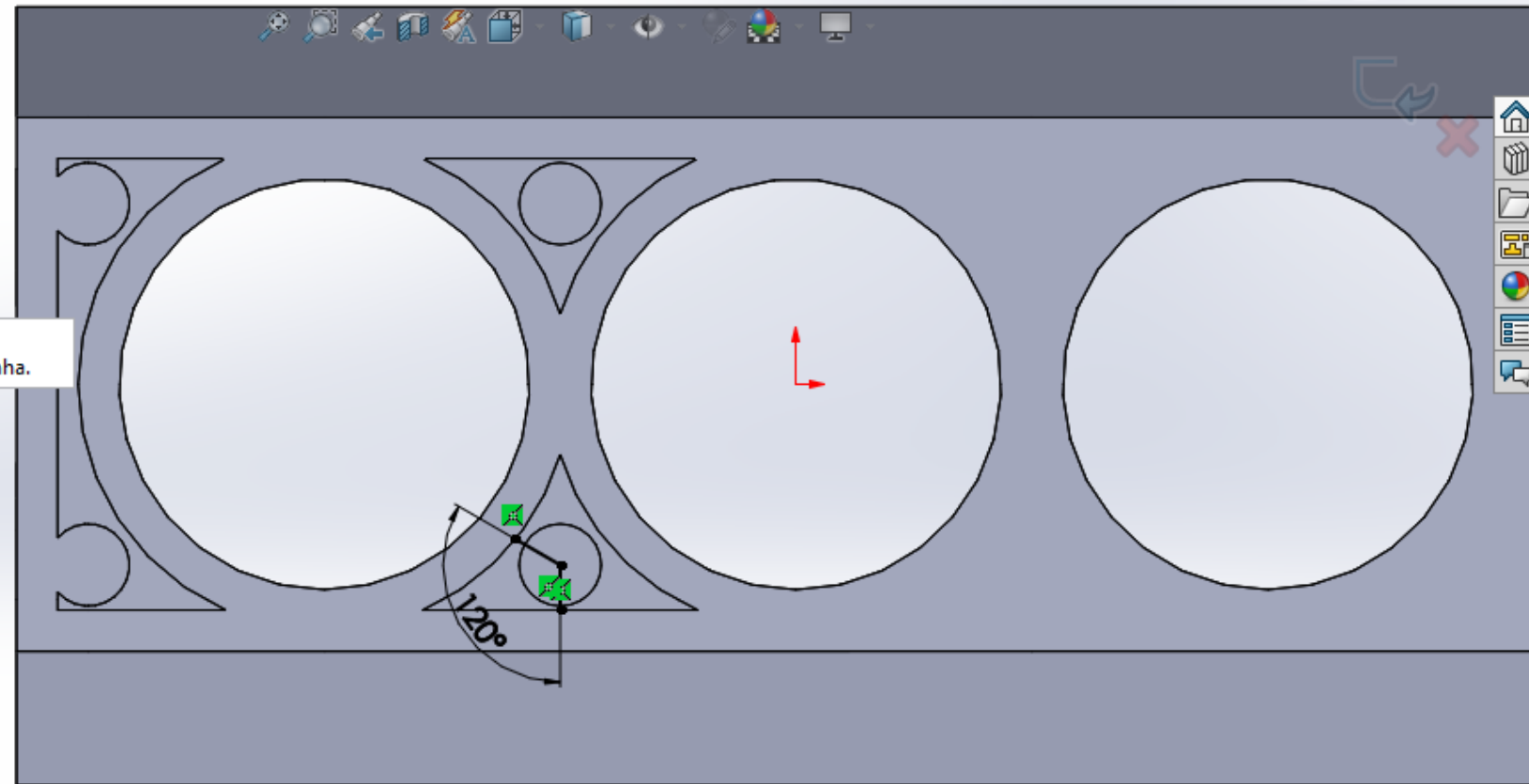
Esboço, Avaliar, Dimensões MBD, Suplementos do SOLIDWORKS, MBD, SOLIDWORKS CAM, SOLIDWORKS CAM TBM, SOLIDWORKS Inspection

Recursos

bloco do motor (Valor predeterminad)  
Histórico, Sensores, Anotações, Corpos sólidos(1), Material <não especificado>, Plano frontal, Plano superior, Plano direito, Origem, Ressalto-extrusão1, Corte-extrusão1, Corte-extrusão2, Esboço4

Sketch tool palette (Line, Circle, Arc, etc.)

Linha (L)  
Esboça uma linha.





**Nervura1**

✓ ✗ 👁

**Parâmetros**

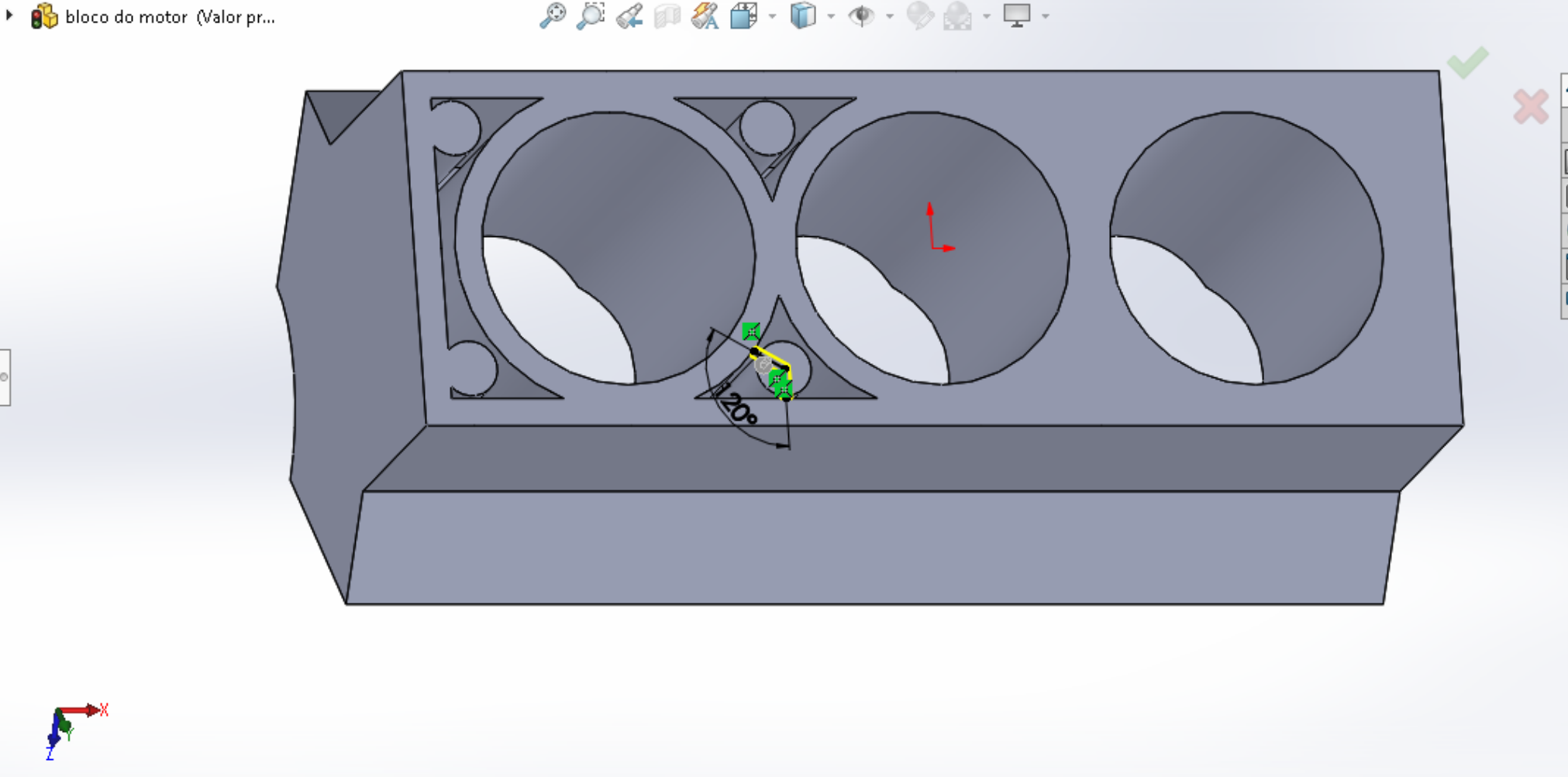
Espessura:  
5.00mm

Direção da extrusão:  
1.00°

Inverter lado do material

Tipo:  
 Linear  
 Natural

Contornos selecionados



Toolbar with icons for: Ressonância/base varrido, Ressonância/Base por loft, Ressonância/base por limite, Corte extrudado, Assistente de furação, Corte por revolução, Corte por varredura, Corte por loft, Corte limite, Filete, Padrão linear, Nervura, Inclinação, Casca, Envolver, Fazer interseção, Espelhar, Geometria de refer..., Curvas, Instant 3D

Feature Tree (left sidebar):

- bloco do motor (Valor predeterminado)
- Histórico
- Sensores
- Anotações
- Corpos sólidos(1)
- Material <não especificado>
- Plano frontal
- Plano superior
- Plano direito
- Origem
- Ressonância-extrusão1**
- Corte-extrusão1
- Corte-extrusão2
- Nervura1

Main 3D workspace showing a blue part with a cut section. A sketch is visible on the part's surface. A coordinate system (X, Y) is shown in the top right. A context menu is open over the sketch with icons for sketching, editing, and deleting.



Sair do esboço

Dimensão inteligente

Aparar entidades

Converter entidades

Offset de entidades

Offset na superfície

Espelhar entidades

Padrão de esboço linear

Mover entidades

Exibir/excluir relações

Repair Sketch

Snaps rápidos

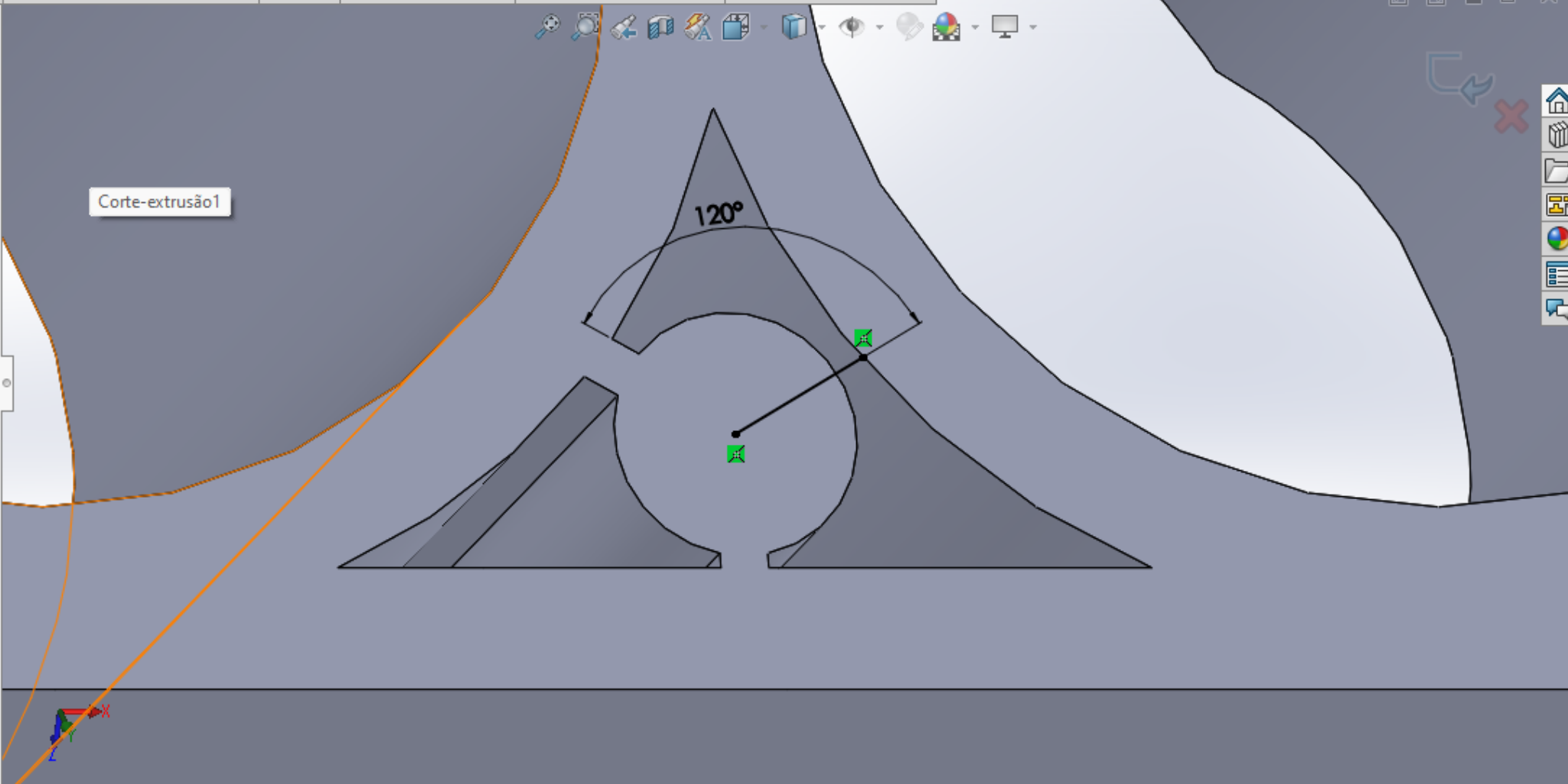
Esboço rápido

Instant2D

Contornos de esboço sombreado

bloco do motor (Valor predeterminad

- Histórico
- Sensores
- Anotações
- Corpos sólidos(1)
- Material <não especificado>
- Plano frontal
- Plano superior
- Plano direito
- Origem
- Ressalto-extrusão1
- Corte-extrusão1
- Corte-extrusão2
- Nervura1
- Esboço5





Ressalto/base extrudado  
Ressalto/base revolucionado  
Ressalto/Base por loft  
Ressalto/base por limite

Ressalto/base por limite

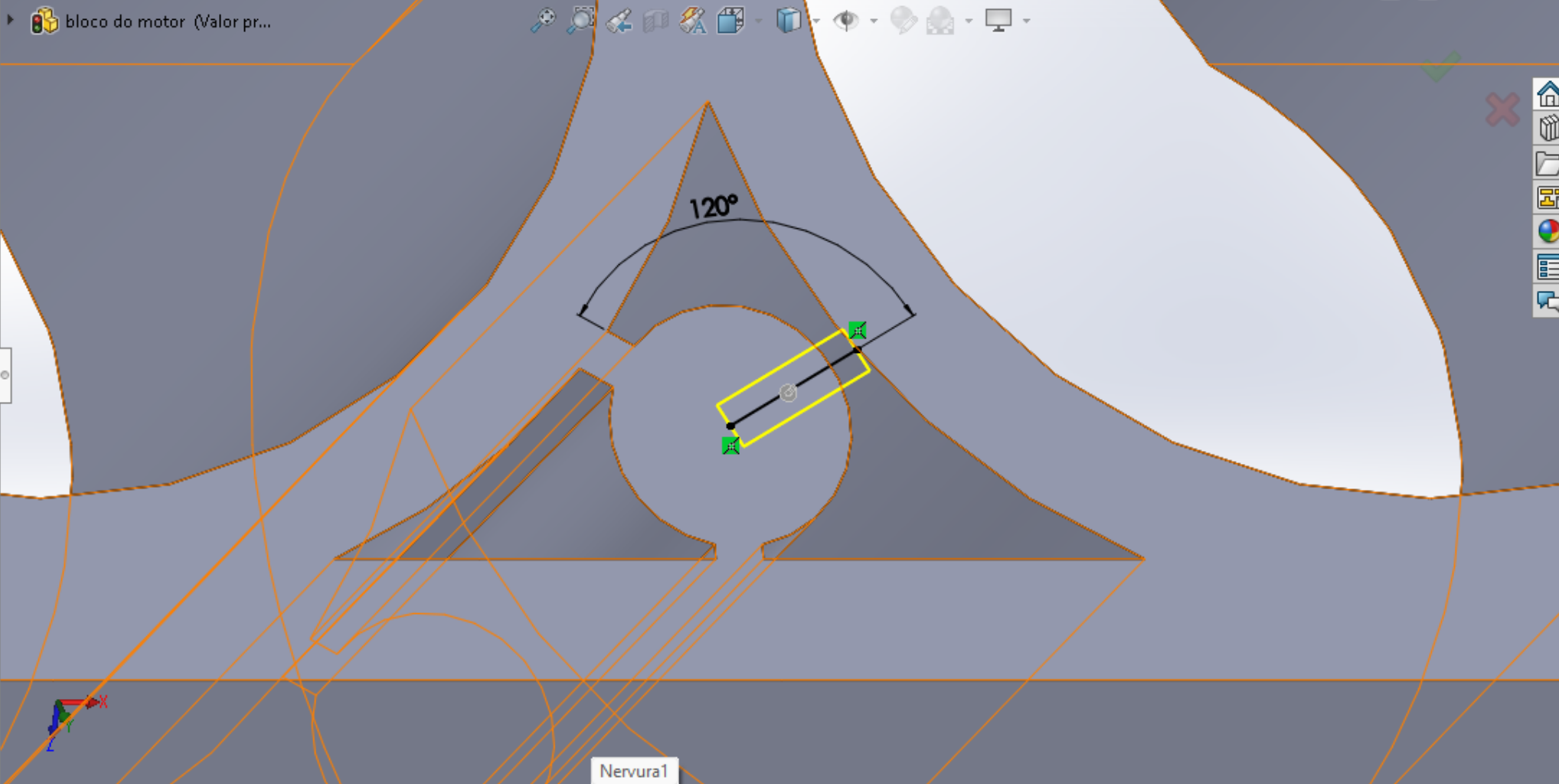
Corte extrudado  
Assistente de furação  
Corte por revolução  
Corte por varredura  
Corte por loft  
Corte limite

Filete  
Padrão linear  
Nervura  
Inclinação  
Casca  
Envolver  
Fazer interseção  
Espelhar

Geometria de refer...  
Curvas

Instant 3D

bloco do motor (Valor pr...  
Nervura2  
Parâmetros  
Espessura: 5.00mm  
Direção da extrusão:  
Inverter lado do material  
1.00°  
Tipo: Linear  
Contornos seleccionados



Ressalto/base extrudado  
Ressalto/base revolucionado  
Ressalto/Base por loft  
Ressalto/base por limite

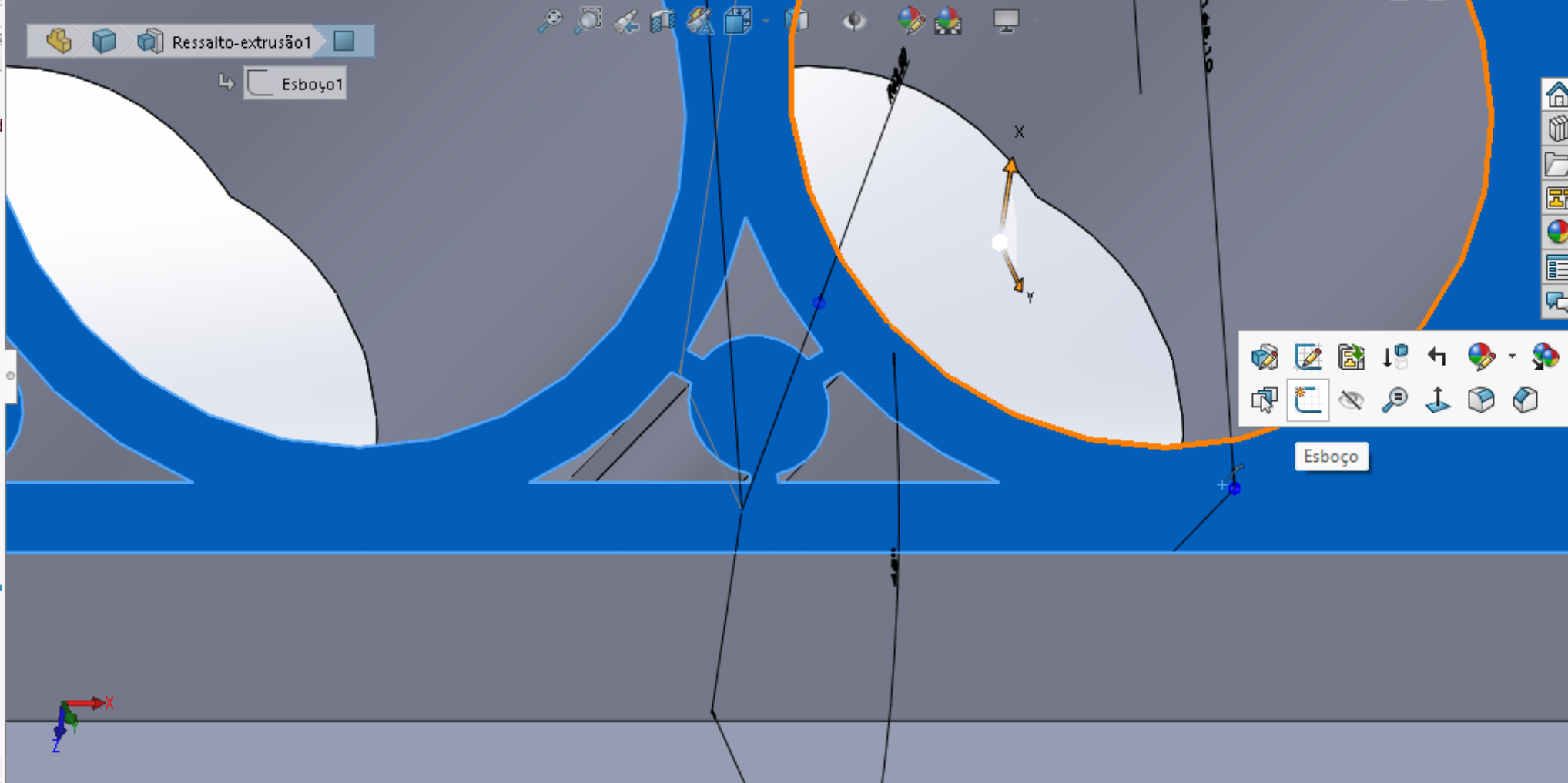
Corte extrudado  
Assistente de furação  
Corte por revolução  
Corte por varredura  
Corte por loft  
Corte limite

Filete  
Padrão linear  
Nervura  
Inclinação  
Casca  
Envolver  
Fazer interseção  
Espelhar

Geometria de refer...  
Curvas  
Instant 3D

bloco do motor (Valor predeterminad)

- Histórico
- Sensores
- Anotações
- Corpos sólidos(1)
- Material <não especificado>
- Plano frontal
- Plano superior
- Plano direito
- Origem
- Ressalto-extrusão1**
- Corte-extrusão1
- Corte-extrusão2
- Nervura1
- Nervura2

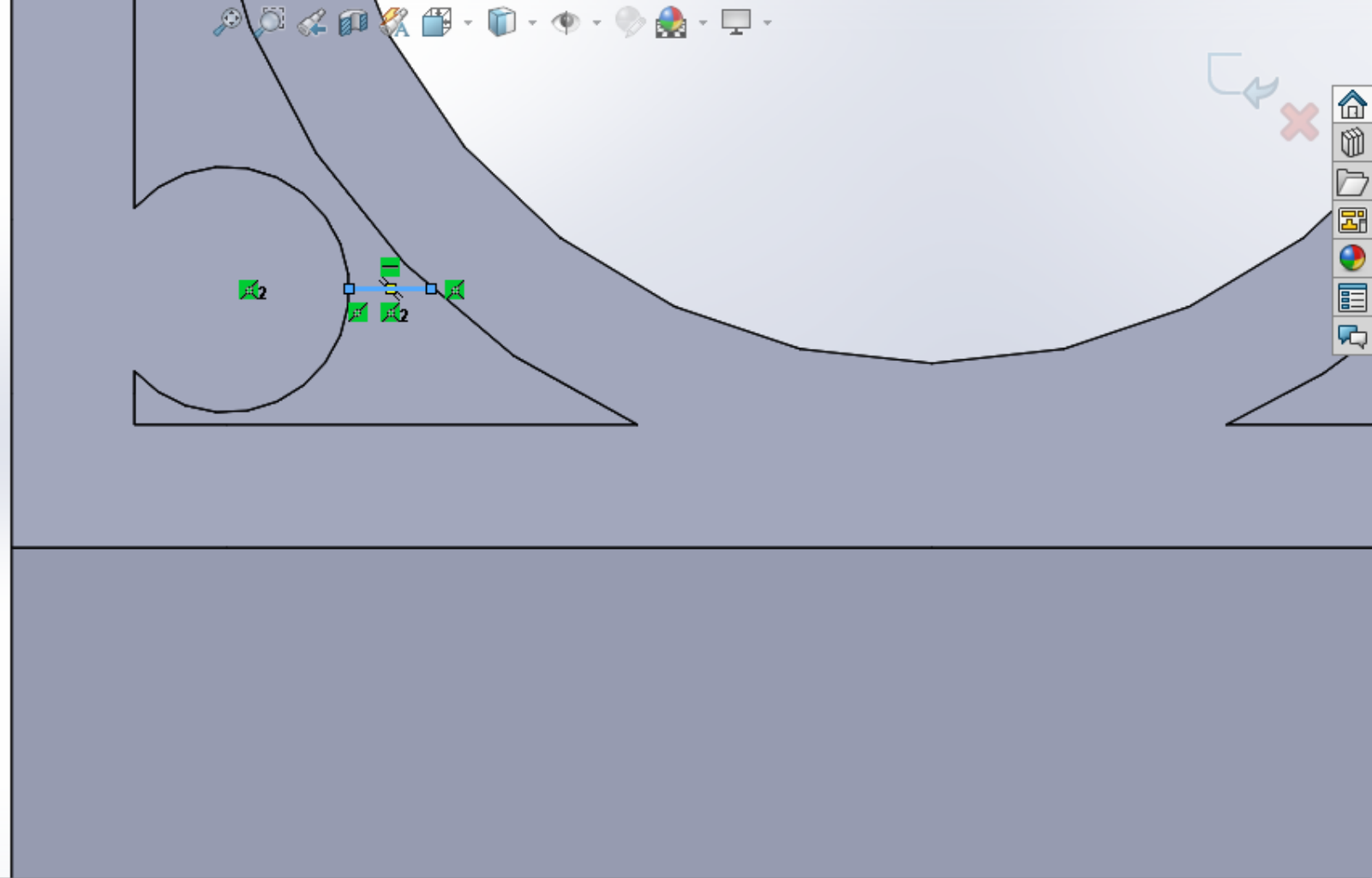


Sair do esboço Dimensão inteligente Aparar entidades Converter entidades Offset de entidades Offset na superfície Espelhar entidades Padrão de esboço linear Mover entidades Exibir/excluir relações Repair Sketch Snaps rápidos Esboço rápido Instant2D Contornos de esboço sombreado

Recursos Esboço Avaliar Dimensões MBD Suplementos do SOLIDWORKS MBD SOLIDWORKS CAM SOLIDWORKS CAM TBM SOLIDWORKS Inspection

Propriedades de Linha Mensagem: Edite as configurações da linha atual, esboce uma nova linha ou seleccione OK para alterar as configurações para a próxima nova linha. Relações existentes: Horizontal0, Coincidente2. Totalmente definido. Adicionar relações: Horizontal, Vertical, Fixar. Opções: Para construção, Comprimento infinito.

bloco do motor (Valor pr...  
Estudo de movimento 1



Toolbar with icons for: Ressonância/base extrudado, Ressonância/base revolucionado, Ressonância/base por loft, Ressonância/base por limite, Corte extrudado, Assistente de furação, Corte por revolução, Corte por varredura, Corte por loft, Corte limite, Filete, Padrão linear, Nervura, Inclinação, Casca, Envolver, Fazer interseção, Espelhar, Geometria de refer..., Curvas, Instant 3D

Recursos Esboço Avaliar Dimensões MBD Suplementos do SOLIDWORKS MBD SOLIDWORKS CAM SOLIDWORKS CAM TBM SOLIDWORKS Inspection

Property Tree: bloco do motor (Valor pr...  
Nervura3  
Parâmetros  
Espessura: 5.00mm  
Direção da extrusão: 1.00°  
Tipo: Linear

3D Model Viewport: Shows a blue part with a yellow highlighted feature. Includes a coordinate system at the bottom left.

3D Model Viewport: Shows a blue part with a yellow highlighted feature. Includes a coordinate system at the bottom left.

Ressalto/base extrudado  
Ressalto/base revolucionado

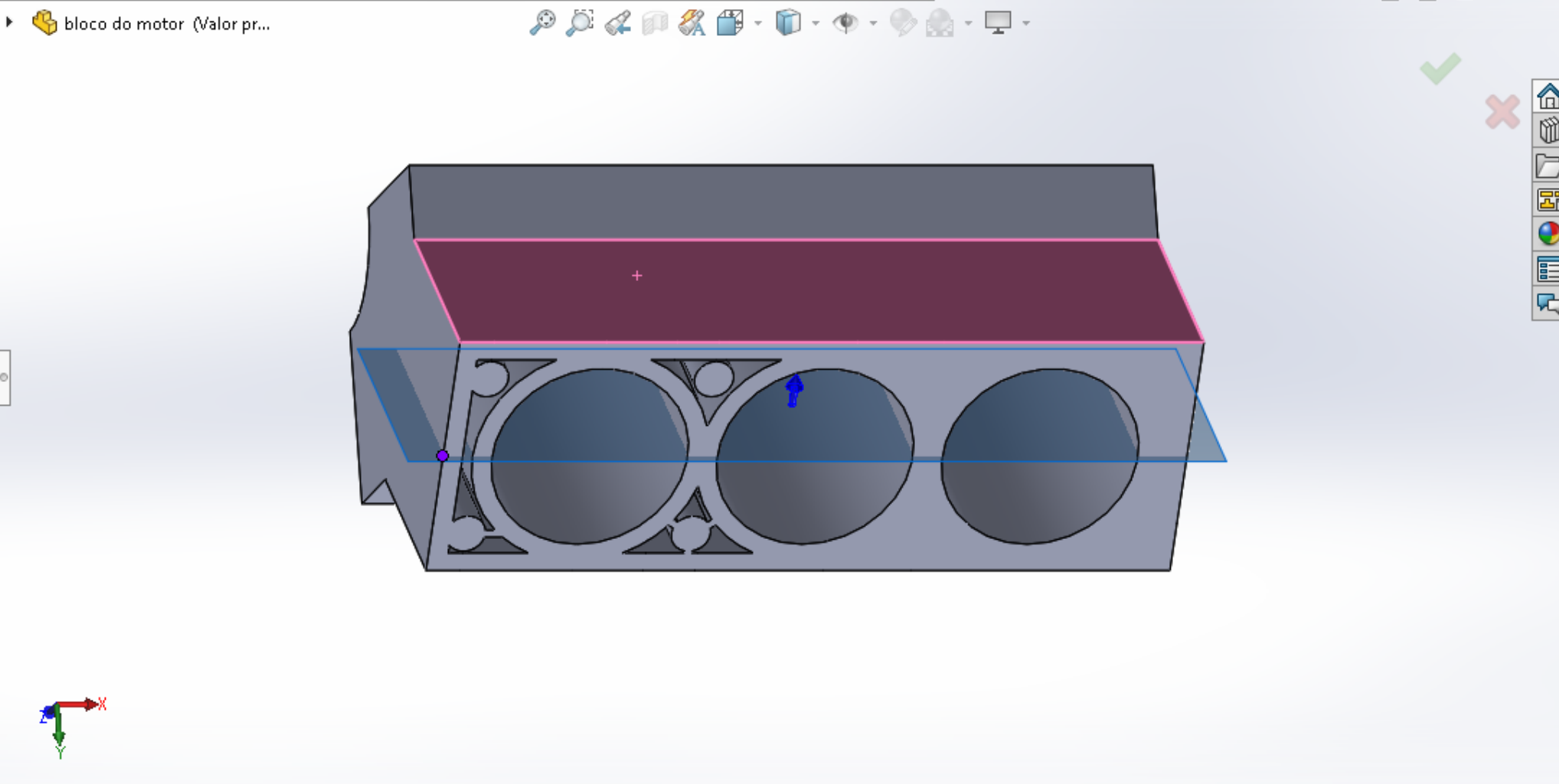
Ressalto/base varrido  
Ressalto/Base por loft  
Ressalto/base por limite

Corte extrudado  
Assistente de furação  
Corte por revolução  
Corte por varredura  
Corte por loft  
Corte limite

Filete  
Padrão linear  
Nervura  
Inclinação  
Casca  
Envolver  
Fazer interseção  
Espelhar

Geometria de refer...  
Curvas  
Instant 3D

bloco do motor (Valor pr...  
Plano  
Mensagem  
Totalmente definido  
Primeira referência  
Face <1>  
Paralelo  
Perpendicular  
Coincidente  
90.00°  
10.00mm  
Plano médio  
Segunda referência  
Ponto <1>  
Coincidente  
Projeto  
0



Ressalto/base extrudado, Ressalto/base revolucionado, Ressalto/Base por loft, Ressalto/base por limite, Corte extrudado, Assistente de furação, Corte por revolução, Corte por varredura, Corte por loft, Corte limite, Filete, Padrão linear, Nervura, Inclinação, Casca, Envolver, Fazer interseção, Espelhar, Geometria de refer..., Curvas, Instant 3D

**Espehar**

✓ ✗

Espehar face/plano

Plano1

Recursos a espehar

Nervura3  
Nervura2  
Nervura1

Faces a espehar

Corpos a espehar

Opções

Padrão de geometria

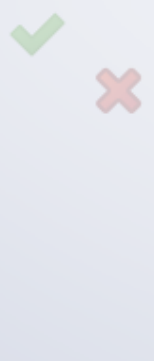
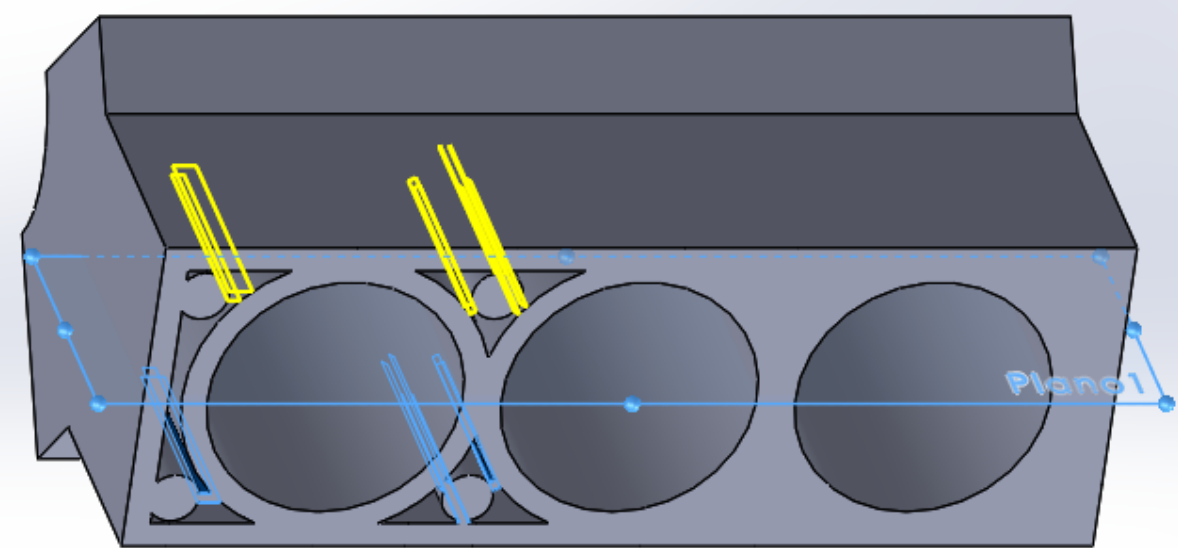
Propagar propriedades visuais

Visualização completa

Visualização parcial

bloco do motor (Valor pr...

- Histórico
- Sensores
- Anotações
- Corpos sólidos(1)
- Material <não especific...
- Plano frontal
- Plano superior
- Plano direito
- Origem
- Ressalto-extrusão1
- Corte-extrusão1
- Corte-extrusão2
- Nervura1
- Nervura2
- Nervura3
- Plano1





Ressalto/base extrudado Ressalto/base revolucionado Ressalto/Base por loft Ressalto/base por limite

Corte extrudado Assistente de furação Corte por revolução Corte por loft Corte limite

Filete Padrão linear Nervura Inclinação Casca Envolver Fazer interseção Espelhar

Geometria de refer... Curvas

Instant 3D

Espelhar2

✓ ✗

Espelhar face/plano

Plano direito

Recursos a espelhar

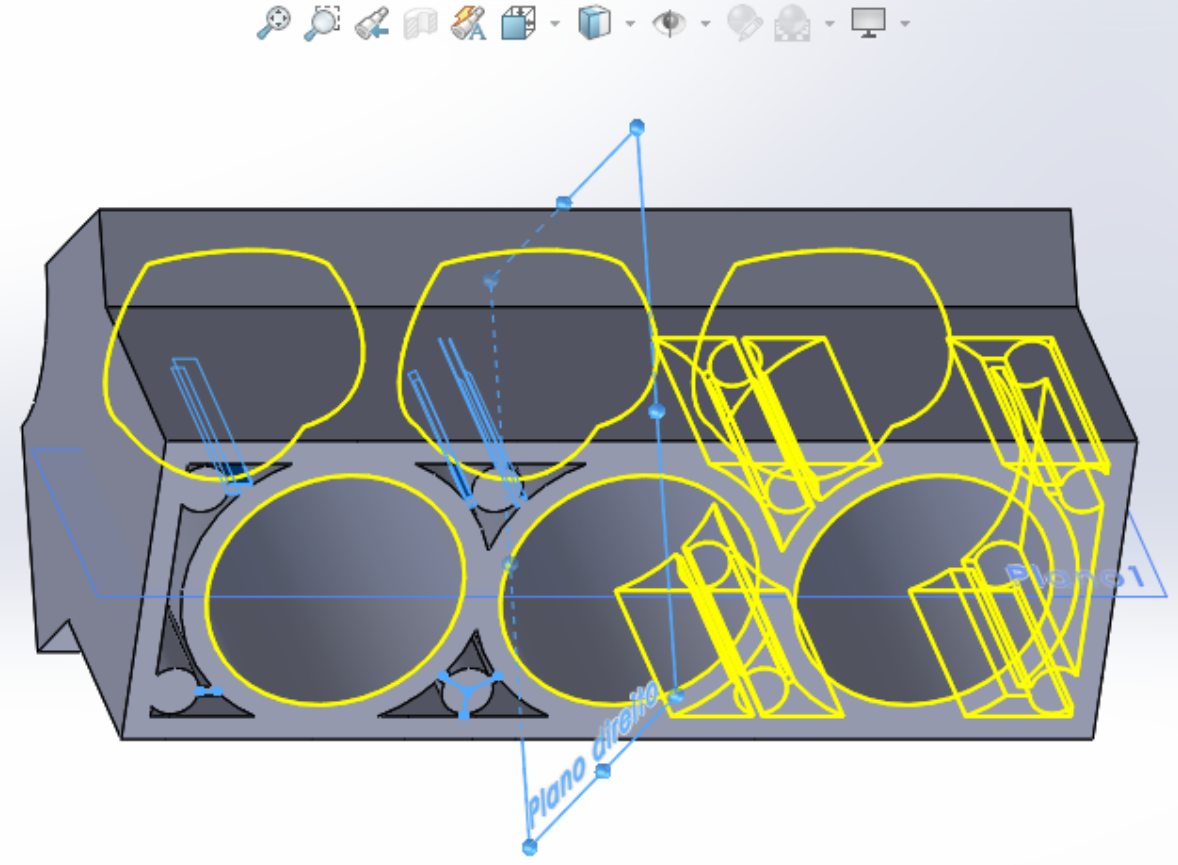
- Corte-extrusão1
- Nervura3
- Nervura2
- Nervura1
- Corte-extrusão2
- Espelhar1

Faces a espelhar

Opções

- Padrão de geometria
- Propagar propriedades visuais
- Visualização completa

- bloco do motor (Valor pr...
- Histórico
- Sensores
- Anotações
- Corpos sólidos(1)
- Material <não especific...
- Plano frontal
- Plano superior
- Plano direito
- Origem
- Ressalto-extrusão1
- Corte-extrusão1
- Corte-extrusão2
- Nervura1
- Nervura2
- Nervura3
- Plano1
- Espelhar1
- Espelhar2



Ressalto/base extrudado Ressalto/base revolucionado

Ressalto/Base por loft

Ressalto/base por limite

Corte extrudado Assistente de furação Corte por revolução

Corte por varredura Corte por loft Corte limite

Filete Padrão linear Nervura Inclinação Casca

Envolver Fazer interseção Espelhar

Geometria de refer... Curvas

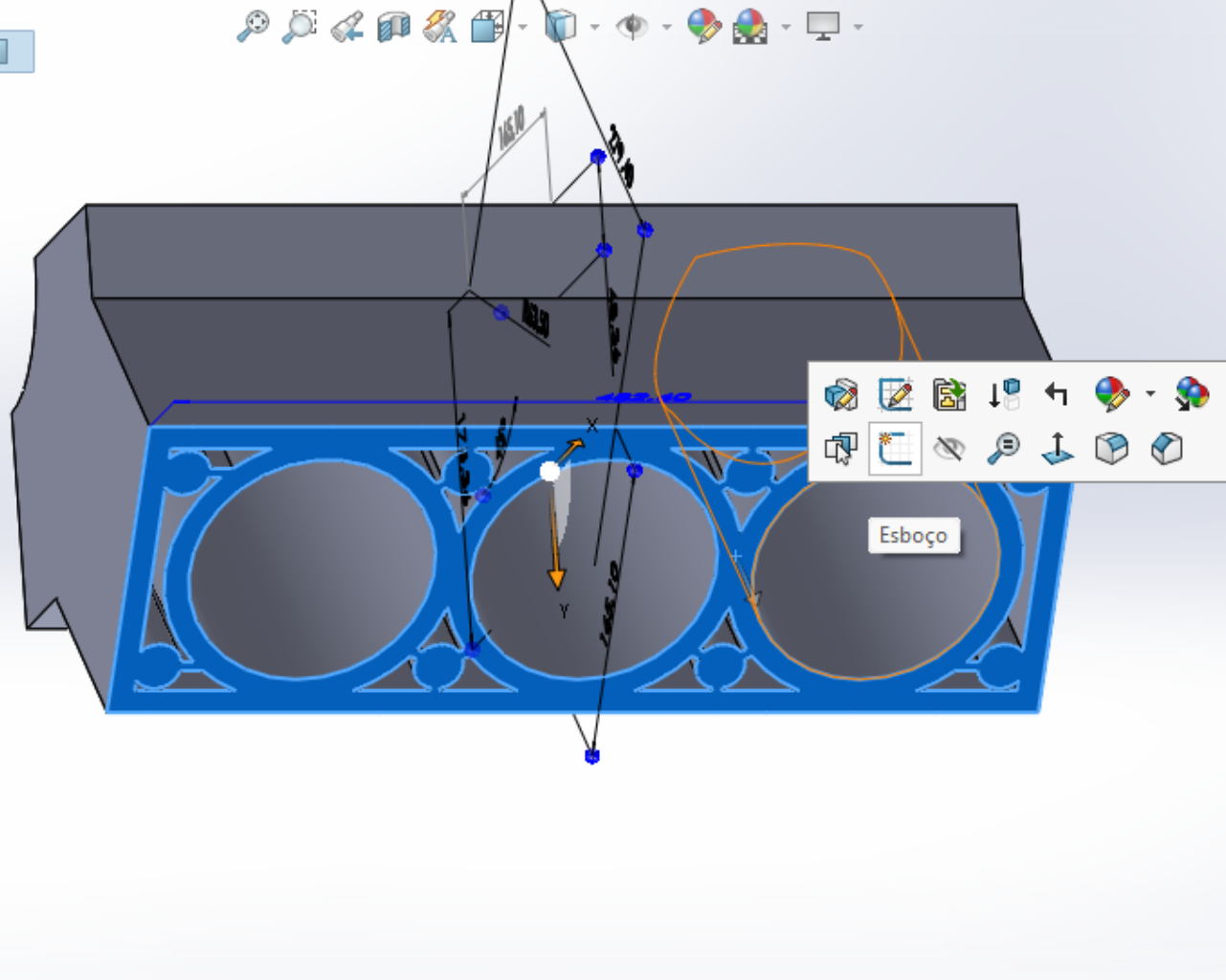
Instant 3D

bloco do motor (Valor predeterminad

- Histórico
- Sensores
- Anotações
- Corpos sólidos(1)
- Material <não especificado>
- Plano frontal
- Plano superior
- Plano direito
- Origem
- Ressalto-extrusão1**
- Corte-extrusão1
- Corte-extrusão2
- Nervura1
- Nervura2
- Nervura3
- Plano1
- Espelhar1
- Espelhar2

Ressalto-extrusão1

Esboço1



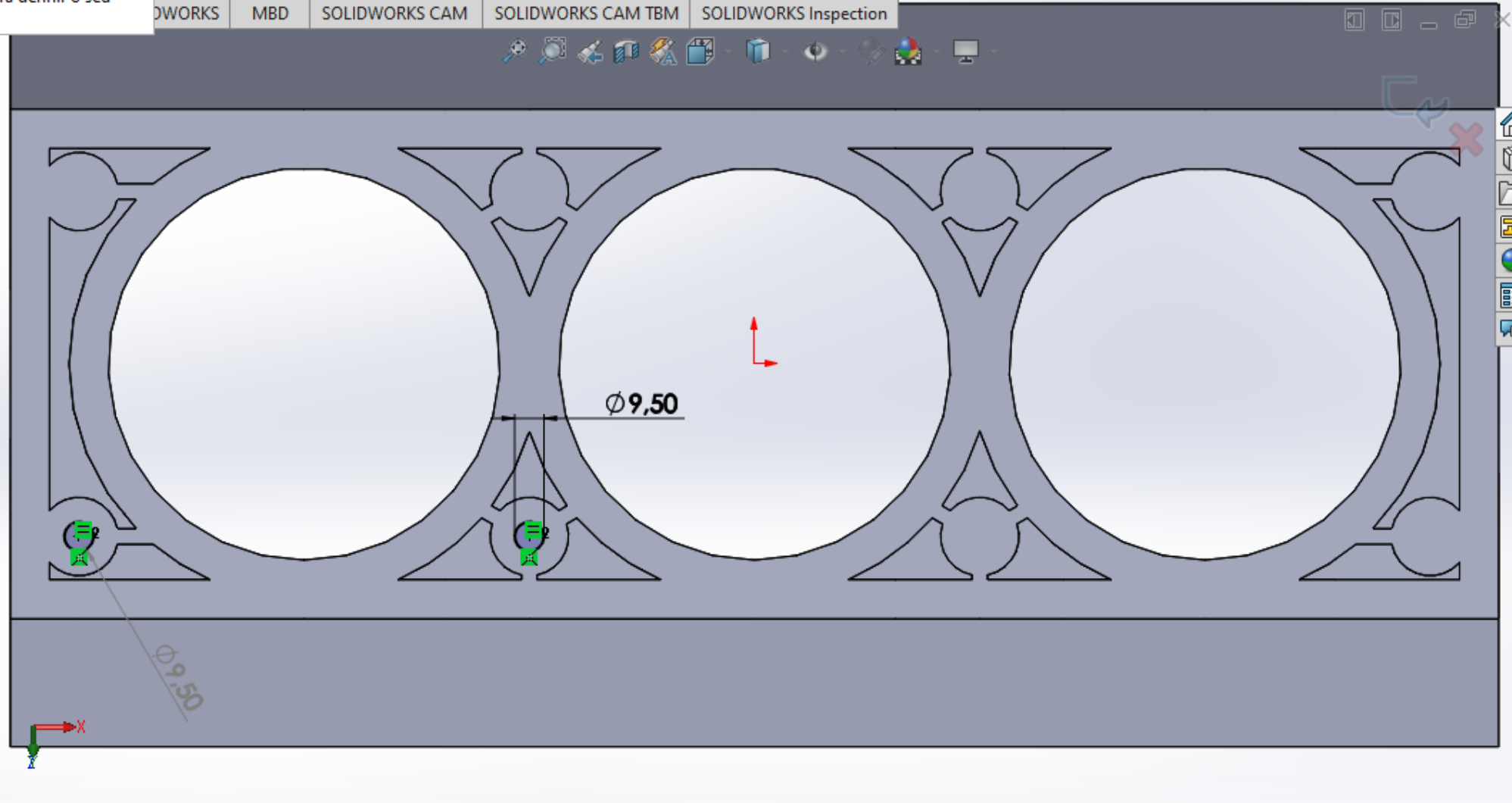
Home View Insert Tools View Tools

Sair do esboço Dimensão inteligente Aparar Converter Offset de entidades Offset na superfície Espelhar entidades Padrão de esboço linear Exibir/excluir relações Repair Sketch Snaps rápidos Esboço rápido Instant2D Contornos de esboço sombreado

**Círculo**  
Esboça um círculo. Selecione o centro do círculo e arraste para definir o seu raio.

Recursos Esboço Avaliar

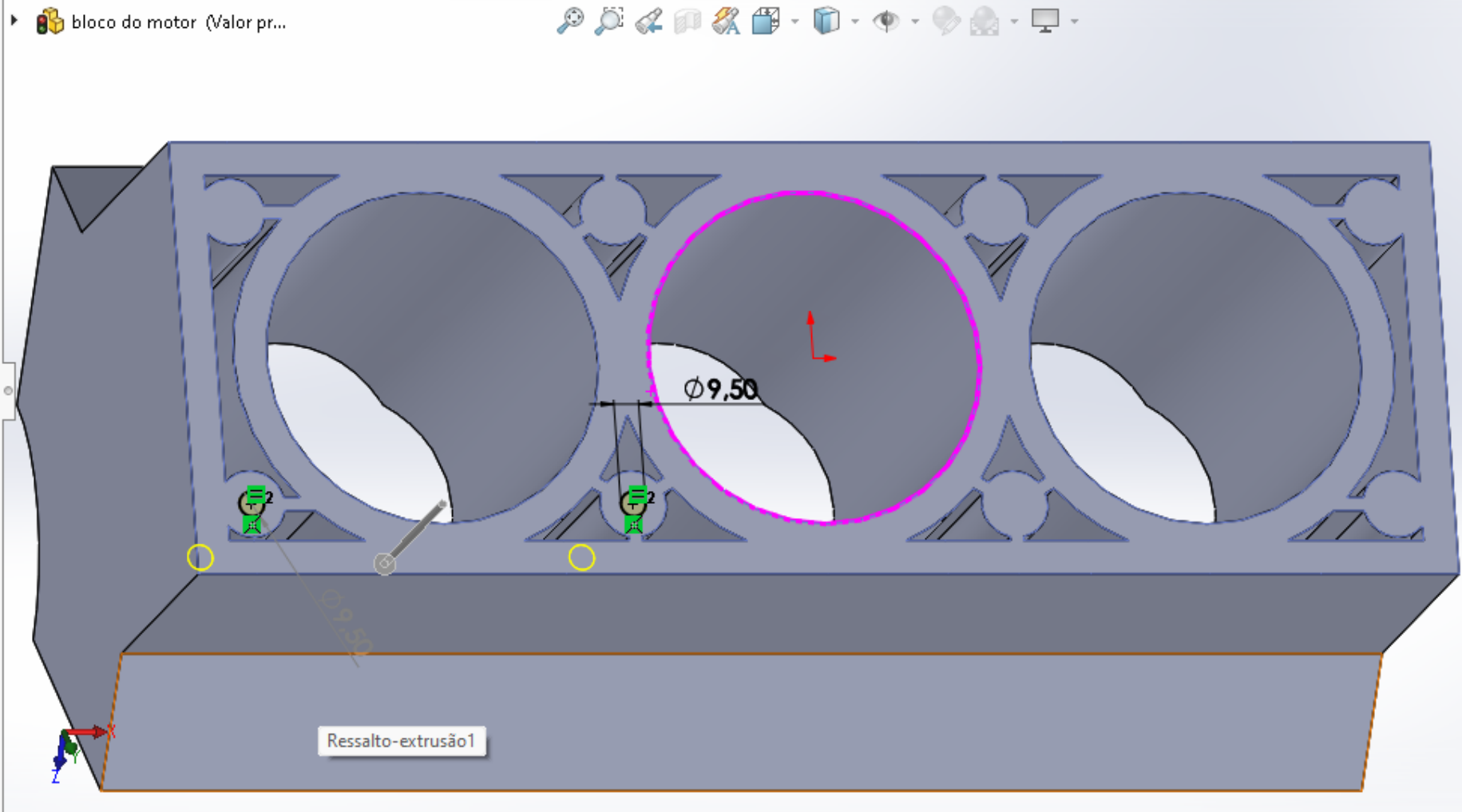
- bloco do motor (Valor predeterminado)
- Histórico
- Sensores
- Anotações
- Corpos sólidos(1)
- Material <não especificado>
- Plano frontal
- Plano superior
- Plano direito
- Origem
- Ressalto-extrusão1
- Corte-extrusão1
- Corte-extrusão2
- Nervura1
- Nervura2
- Nervura3
- Plano1
- Espelhar1
- Espelhar2
- Esboço7



Ressalto/base extrudado, Ressalto/base revolucionado, Ressalto/Base por loft, Ressalto/base por limite, Corte extrudado, Assistente de furação, Corte por revolução, Corte por varredura, Corte por loft, Corte limite, Filete, Padrão linear, Nervura, Inclinação, Casca, Envolver, Fazer interseção, Espelhar, Geometria de refer..., Curvas, Instant 3D

Recursos Esboço Avaliar Dimensões MBD Suplementos do SOLIDWORKS MBD SOLIDWORKS CAM SOLIDWORKS CAM TBM SOLIDWORKS Inspection

Corte-extrusão  
De: Plano de esboço  
Direção 1: Cego  
76.00mm  
Inverter lado para cortar  
Inclinação para fora  
Direção 2  
Recurso fino  
Contornos selecionados

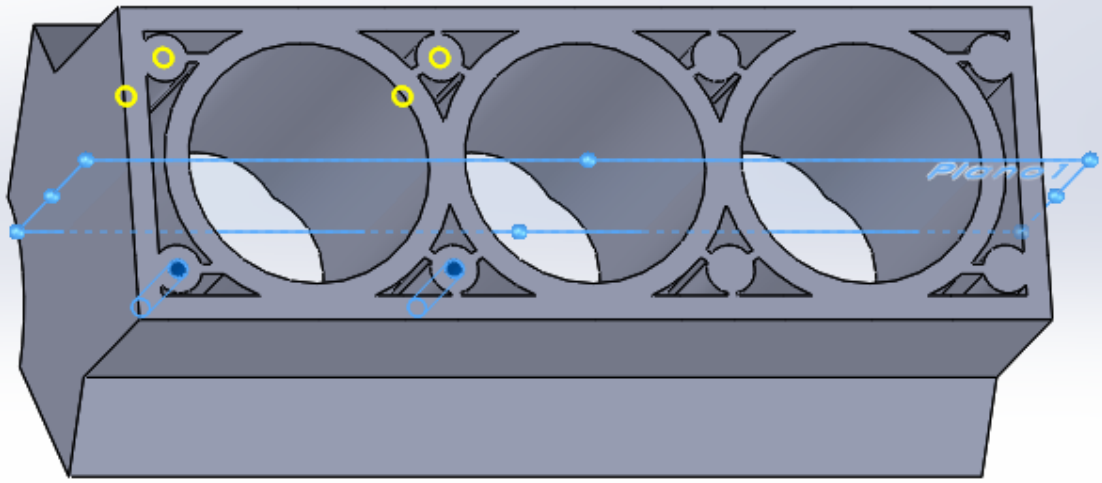


Ressalto/base extrudado, Ressalto/base revolucionado, Ressalto/Base por loft, Ressalto/base por limite, Corte extrudado, Assistente de furação, Corte por revolução, Corte por varredura, Corte por loft, Corte limite, Filete, Padrão linear, Nervura, Inclinação, Casca, Envolver, Fazer interseção, Espelhar, Geometria de refer..., Curvas, Instant 3D

Recursos Esboço Avaliar Dimensões MBD Suplementos do SOLIDWORKS MBD SOLIDWORKS CAM SOLIDWORKS CAM TBM SOLIDWORKS Inspection

Espelhar  
Espelhar face/plano: Plano1  
Recursos a espelhar: Corte-extrusão3  
Fases a espelhar  
Corpos a espelhar  
Opções:  Padrão de geometria,  Propagar propriedades visuais,  Visualização completa,  Visualização parcial

- bloco do motor (Valor pr...
- Histórico
- Sensores
- Anotações
- Corpos sólidos(1)
- Material <não especific...
- Plano frontal
- Plano superior
- Plano direito
- Origem
- Ressalto-extrusão1
- Corte-extrusão1
- Corte-extrusão2
- Nervura1
- Nervura2
- Nervura3
- Plano1
- Espelhar1
- Espelhar2
- Corte-extrusão3





Ressalto/base extrudado  
Ressalto/base revolucionado  
Ressalto/Base por loft  
Ressalto/base por limite

Ressalto/base varrido  
Ressalto/Base por loft  
Ressalto/base por limite

Corte extrudado  
Assistente de furação

Corte por revolução  
Corte por varredura  
Corte por loft  
Corte limite

Filete  
Padrão linear

Nervura  
Inclinação  
Casca

Envolver  
Fazer interseção  
Espelhar

Geometria de refer...  
Curvas

Instant 3D

**Espelhar**

Espelhar face/plano  
Plano direito

Recursos a espelhar  
Espelhar3  
Corte-extrusão3

Faces a espelhar

Corpos a espelhar

Opções

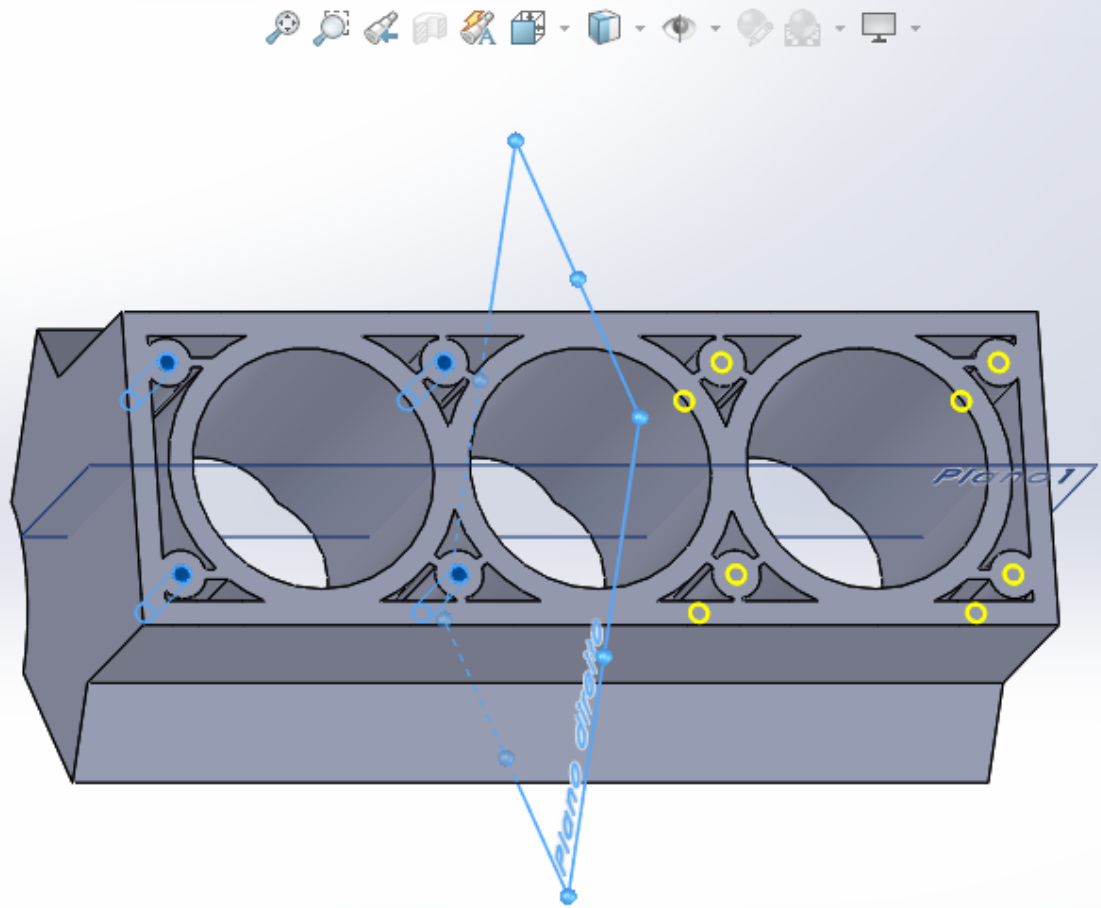
Padrão de geometria

Propagar propriedades visuais

Visualização completa

Visualização parcial

- bloco do motor (Valor pr...
- Histórico
- Sensores
- Anotações
- Corpos sólidos(1)
- Material <não especific...
- Plano frontal
- Plano superior
- Plano direito
- Origem
- Ressalto-extrusão1
- Corte-extrusão1
- Corte-extrusão2
- Nervura1
- Nervura2
- Nervura3
- Plano1
- Espelhar1
- Espelhar2
- Corte-extrusão3
- Espelhar3





Esboço Dimensão inteligente

Aparar entidades Converter entidades Offset de entidades Offset na superfície

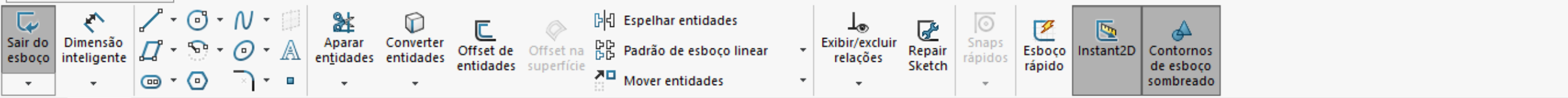
Instant2D Contornos de esboço sombreado

bloco do motor (Valor predeterminado)

- Histórico
- Sensores
- Anotações
- Corpos sólidos(1)
- Material <não especificado>
- Plano frontal
- Plano superior
- Plano direito
- Origem
- Ressalto-extrusão1
- Corte-extrusão1
- Corte-extrusão2
- Nervura1
- Nervura2
- Nervura3
- Plano1
- Espelhar1
- Espelhar2
- Corte-extrusão3

Plano frontal

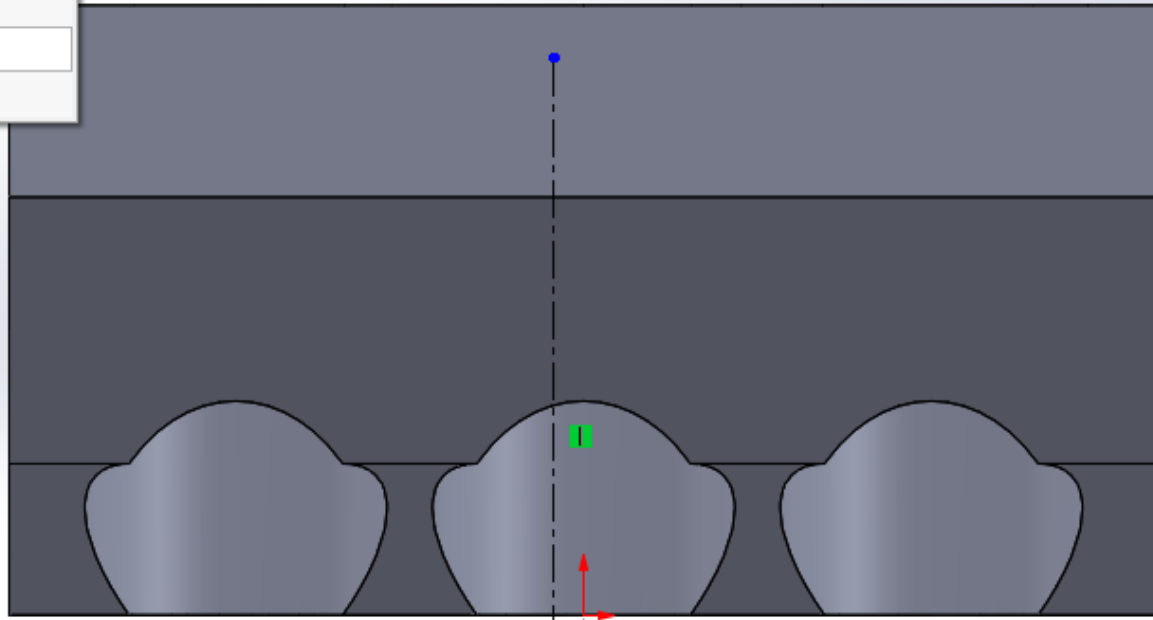
Esboço



bloco do motor (Valor predeterminado)

- Histórico
- Sensores
- Anotações
- Corpos sólidos(1)
- Material <não especificado>
- Plano frontal
- Plano superior
- Plano direito
- Origem
- Ressalto-extrusão1
- Corte-extrusão1
- Corte-extrusão2
- Nervura1
- Nervura2
- Nervura3
- Plano1
- Espelhar1
- Espelhar2
- Corte-extrusão3

- Linha
- Linha de centro
- Linha do ponto médio



12,70

\*Frontal



- ↑ Ressalto/base
- Cortar
- ← Recursos
- Padrão/espelho
- Recursos de fixação
- FeatureWorks
- Superfície
- Face
- Curva
- Geometria de referência
- Chapa metálica
- Sistema estrutural
- Soldagens
- Moldes
- Vista explodida...
- Esboço de linha de explosão
- Vista da quebra do modelo...
- Peça...
- Espehar peça...
- Esboço
- 3D Esboço 3D
- 3D Esboço 3D no plano
- Esboço derivado
- Esboço do desenho
- Cortando...

- Filete/arredondamento...
- Chanfro...
- Assistente de furação...
- Furo avançado...
- Rosca...
- Furo simples...
- Inclinação...
- Casca...
- Nervura...
- Escala...
- Domo...
- Forma livre...
- Deformar...
- Recuar...
- Flexionar...
- Envolver...
- Cavidade...
- Unir...
- Combinar...
- Fazer interseção...
- Dividir...
- ← Mover/copiar...
- Excluir/manter corpo...
- Converter corpo da malha...
- Segmento importou corpo da malha...
- Textura 3D...
- Importado...

Recursos

- Esboço
- Avaliar
- Dimensões MBD
- Suplen

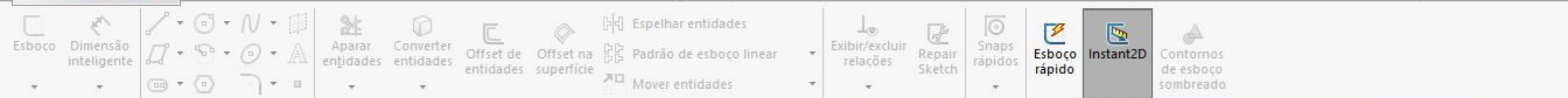
Modelo Vistas 3D Estudo

Comandos de pesquisa

Esboço rápido Instant2D Contornos de esboço sombreado

Section

Comprimento: 317.78mm Editando Peça MMGS



Recursos Esboço Avaliar Dimensões MBD Suplementos do SOLIDWORKS MBD SOLIDWORKS CAM SOLIDWORKS CAM TBM SOLIDWORKS Inspection

bloco do motor (Valor pr...

Mover/Copiar corpo

Corpos a mover/copiar

Espelhar4

Copiar

# 1

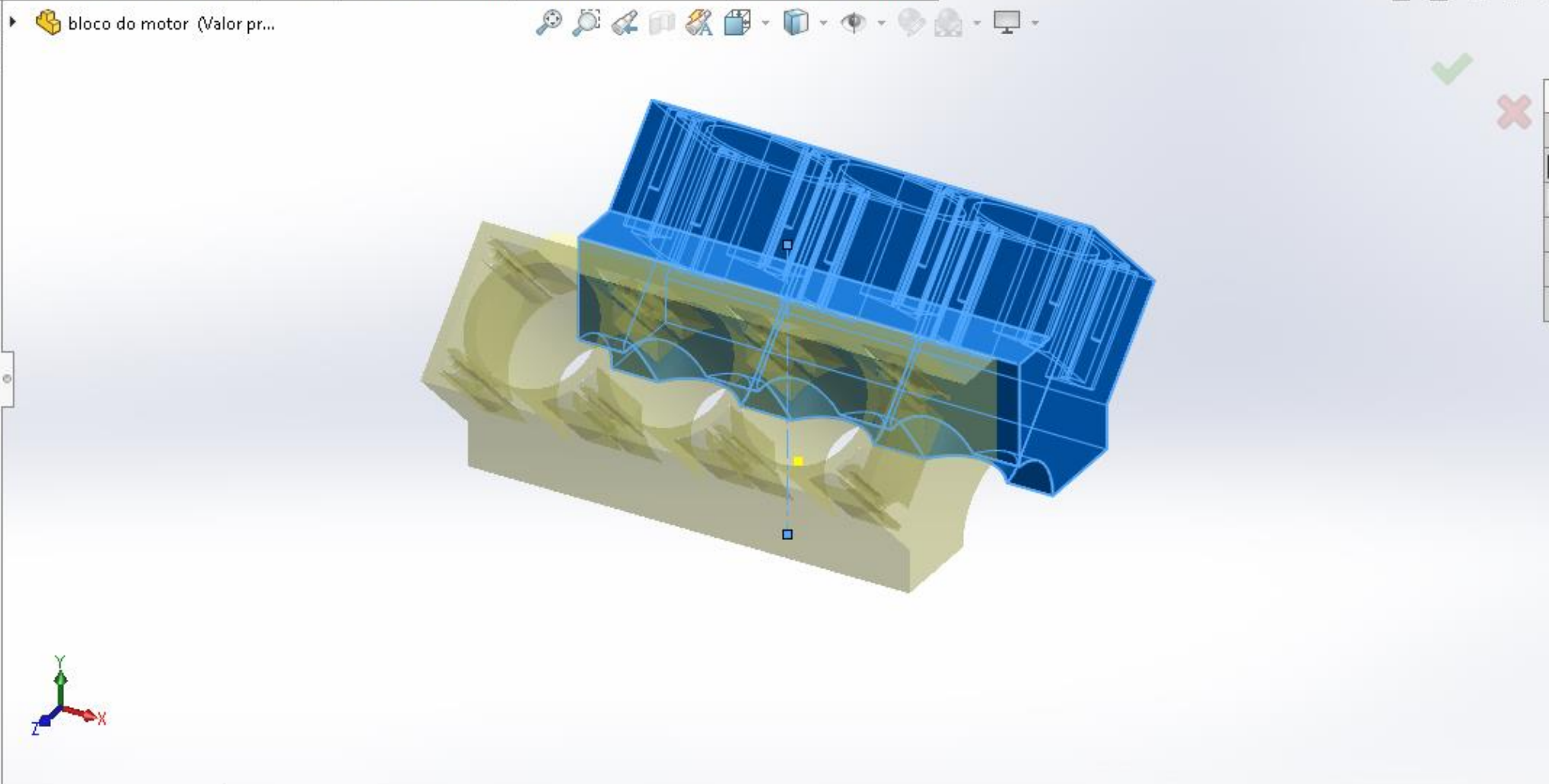
Transladar

Girar

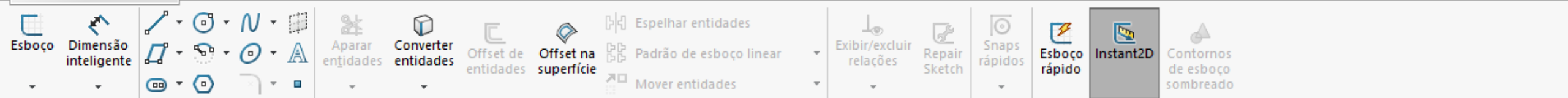
Linha1@Esboço9

180.00°

Restrições



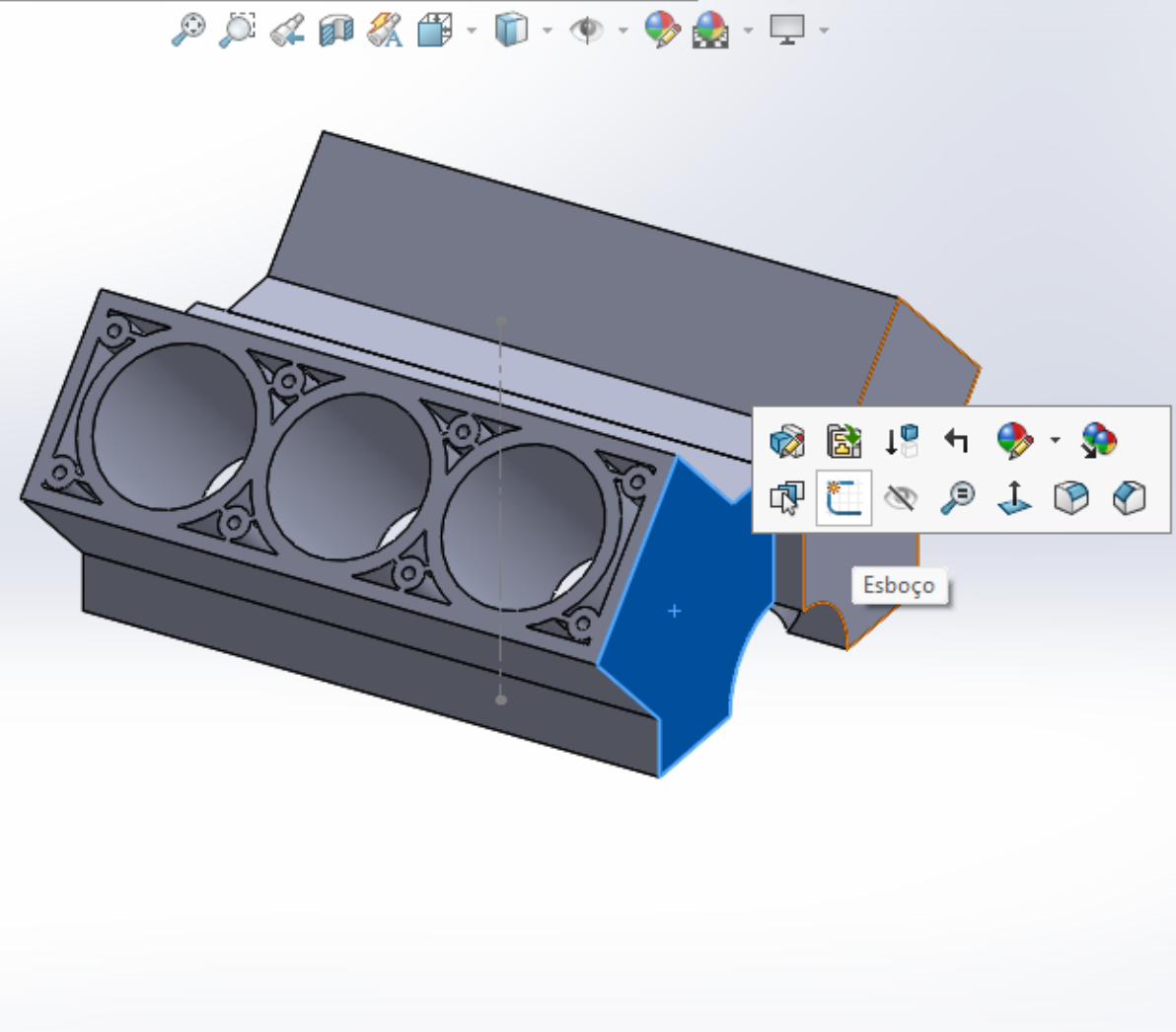




Corpos sólidos(2)

- Material <não especificado>
- Plano frontal
- Plano superior
- Plano direito
- Origem
- Ressalto-extrusão1
- Corte-extrusão1
- Corte-extrusão2
- Nervura1
- Nervura2
- Nervura3
- Plano1
- Espelhar1
- Espelhar2
- Corte-extrusão3
- Espelhar3
- Espelhar4
- Esboço9
- Corpo-Mover/Copiar1

Corpo-Mover/Copiar1





Sair do esboço, Dimensão inteligente, Sketch tools (line, circle, arc, etc.)

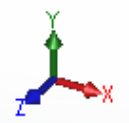
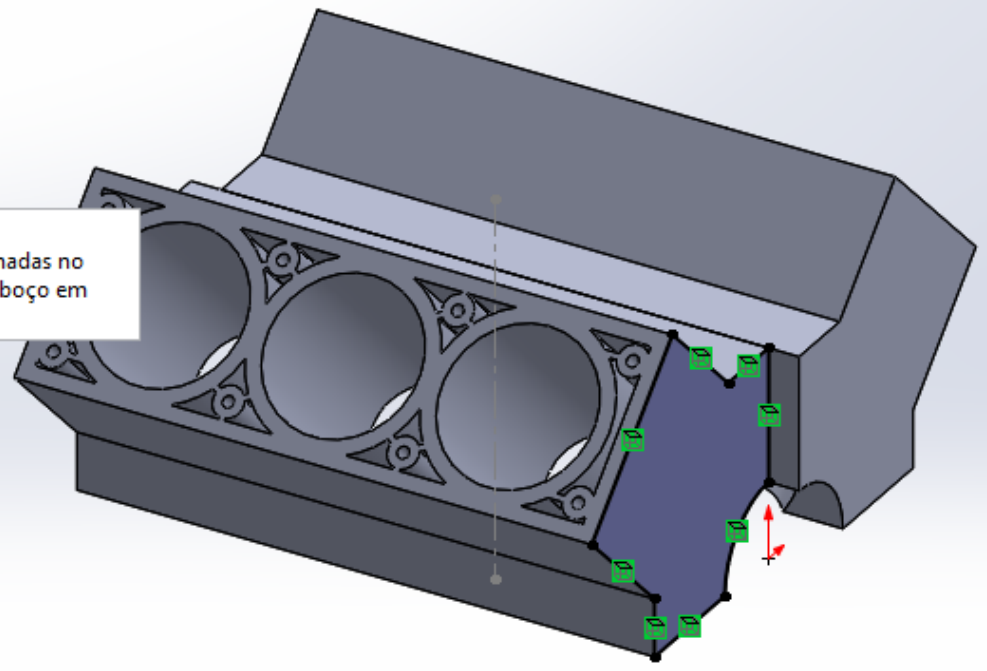
Aparar entidades, Converter entidades, Offset de entidades, Offset na superfície, Espelhar entidades, Padrão de esboço linear, Mover entidades

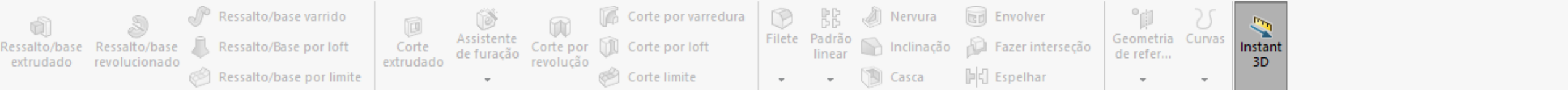
Exibir/excluir relações, Repair Sketch, Snaps rápidos, Esboço rápido, Instant2D, Contornos de esboço sombreado

Feature Tree: Corpos sólidos(2), Material <não especificado>, Plano frontal, Plano superior, Plano direito, Origem, Ressalto-extrusão1, Corte-extrusão1, Corte-extrusão2, Nervura1, Nervura2, Nervura3, Plano1, Espelhar1, Espelhar2, Corte-extrusão3, Espelhar3, Espelhar4, Esboço9, Corpo-Mover/Copiar1

Convert Entities tool palette

**Converter entidades**  
Converte as arestas selecionadas no modelo ou entidades do esboço em segmentos do esboço.





Recursos Esboço Avaliar Dimensões MBD Suplementos do SOLIDWORKS MBD SOLIDWORKS CAM SOLIDWORKS CAM TBM SOLIDWORKS Inspection

**Ressalto-extrusão**

De: Plano de esboço

Direção 1: Até a superfície

Face<1>

Mesclar resultado

Inclinção para fora

Direção 2

Recurso fino

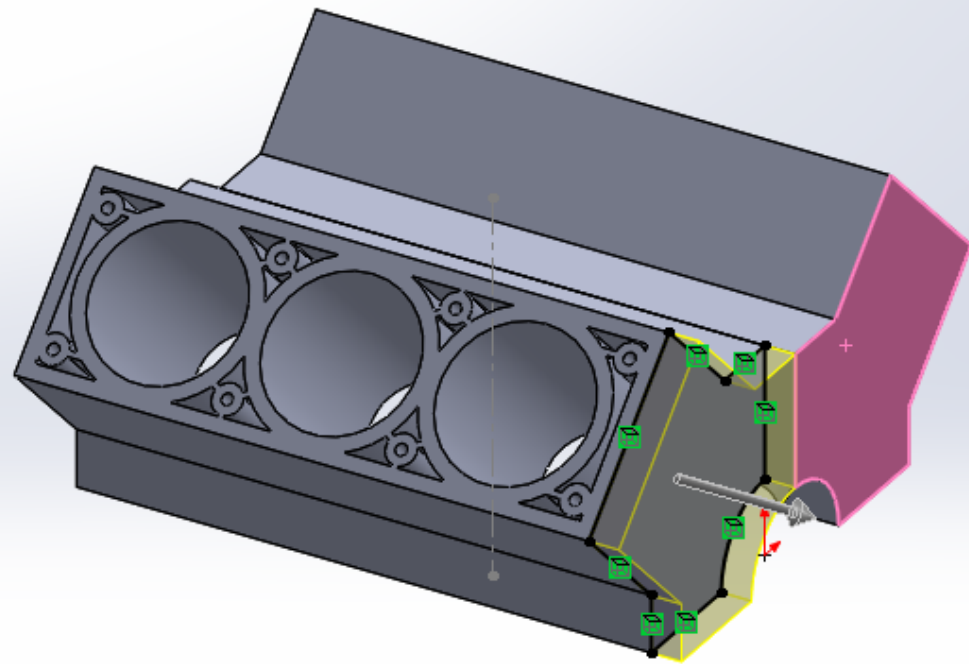
Contornos selecionados

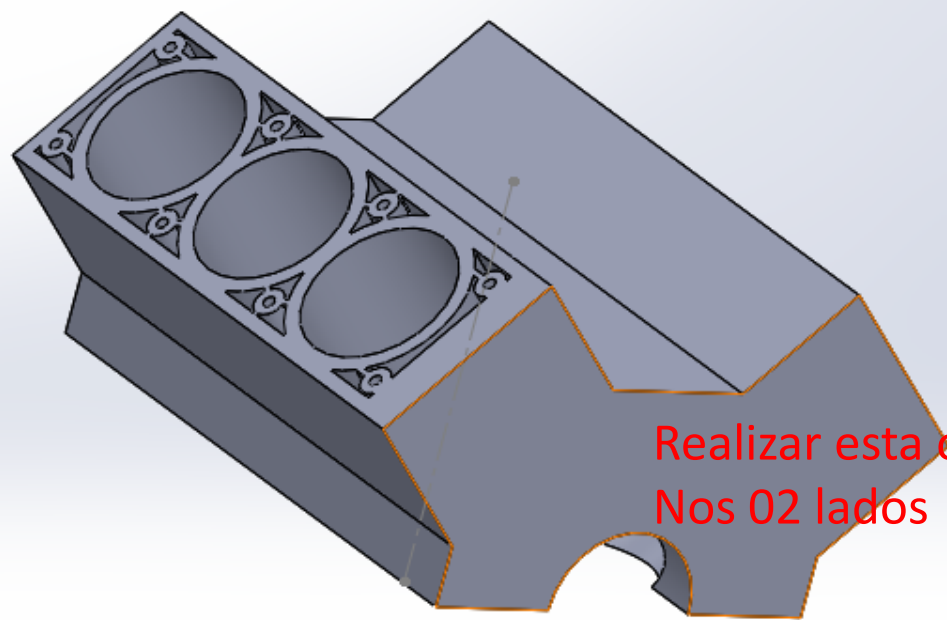
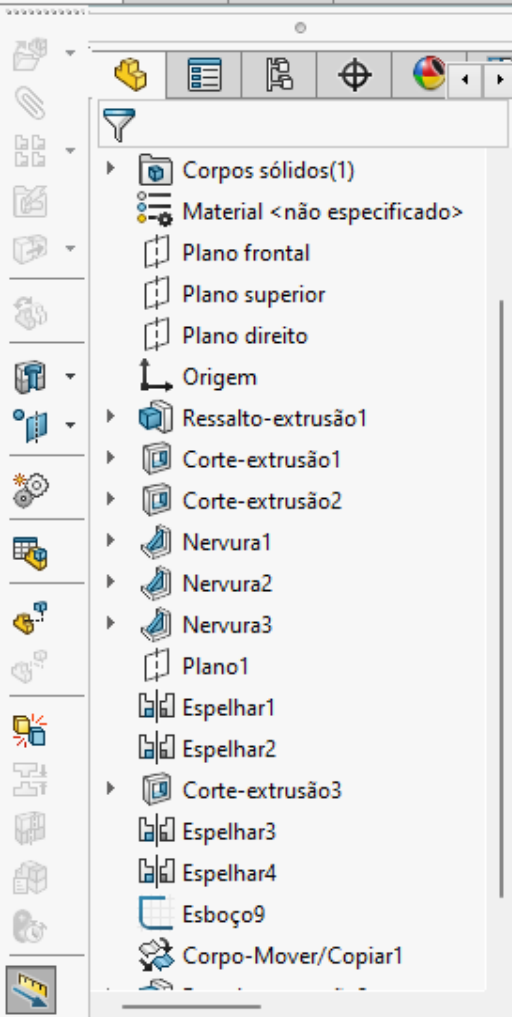
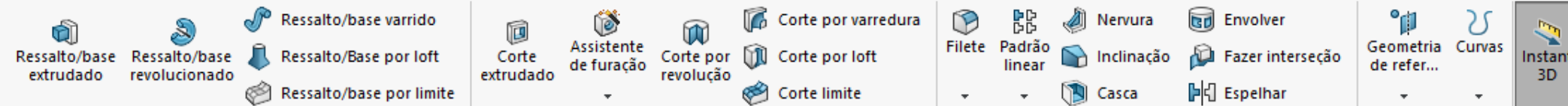
Escopo do recurso

Todos os corpos

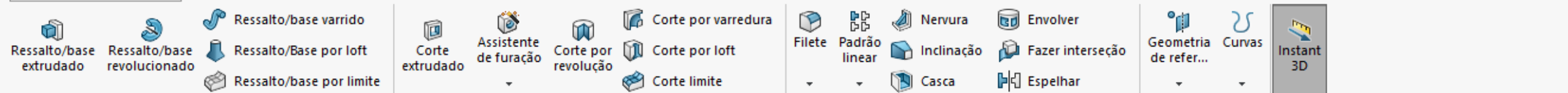
Corpos selecionados

bloco do motor (Valor pr...



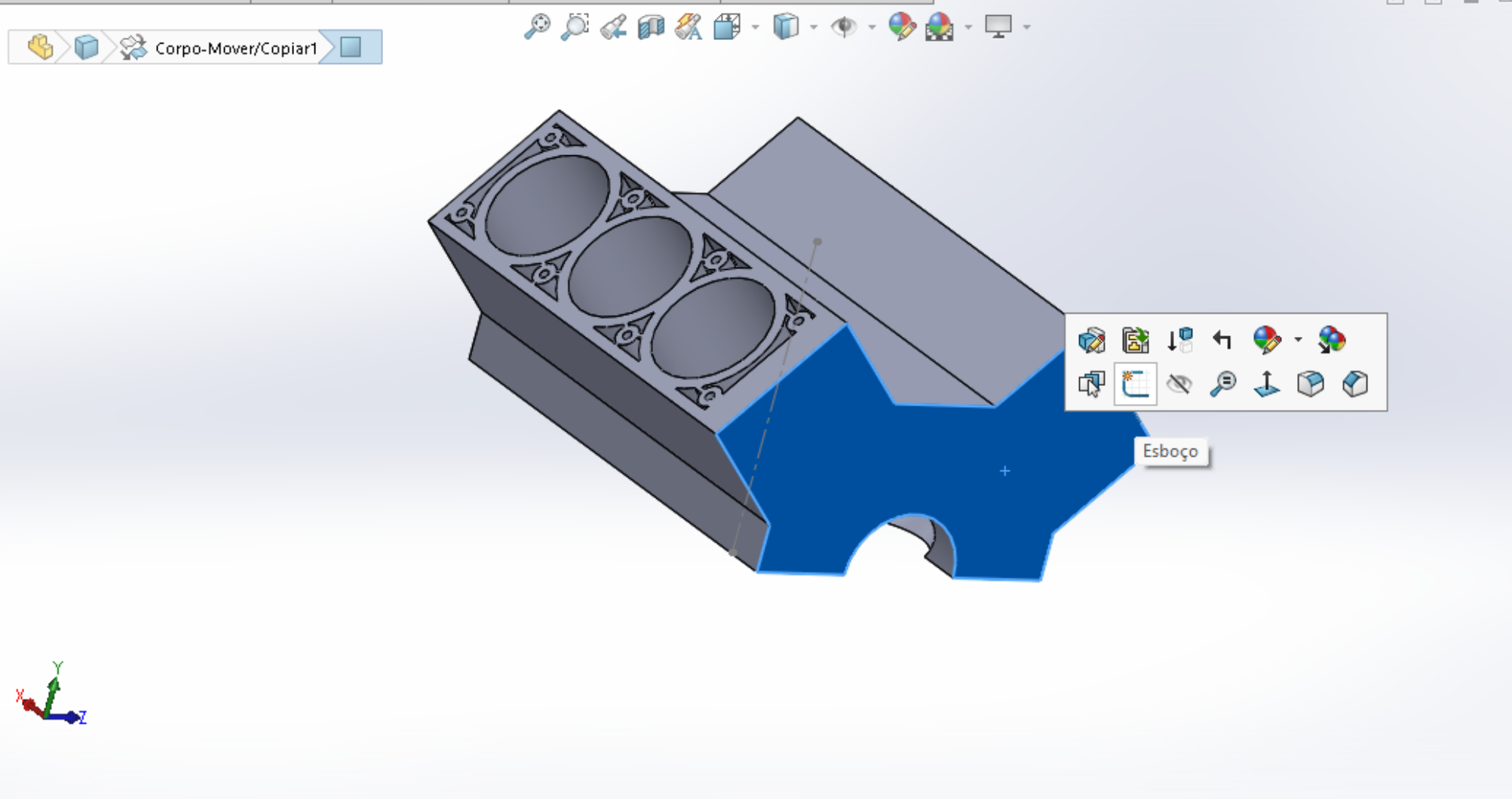


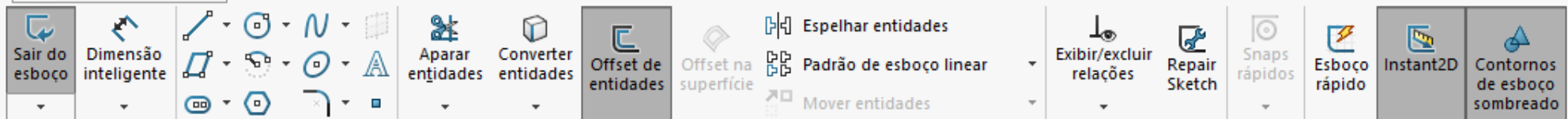
Realizar esta operação  
Nos 02 lados



Recursos Esboço Avaliar Dimensões MBD Suplementos do SOLIDWORKS MBD SOLIDWORKS CAM SOLIDWORKS CAM TBM SOLIDWORKS Inspection

- Corpos sólidos(1)
- Material <não especificado>
- Plano frontal
- Plano superior
- Plano direito
- Origem
- Ressonho-extrusão1
- Corte-extrusão1
- Corte-extrusão2
- Nervura1
- Nervura2
- Nervura3
- Plano1
- Espelhar1
- Espelhar2
- Corte-extrusão3
- Espelhar3
- Espelhar4
- Esboço9
- Corpo-Mover/Copiar1





bloco do motor (Valor pr...

**Offset de entidades**

✓ ✗ ↔

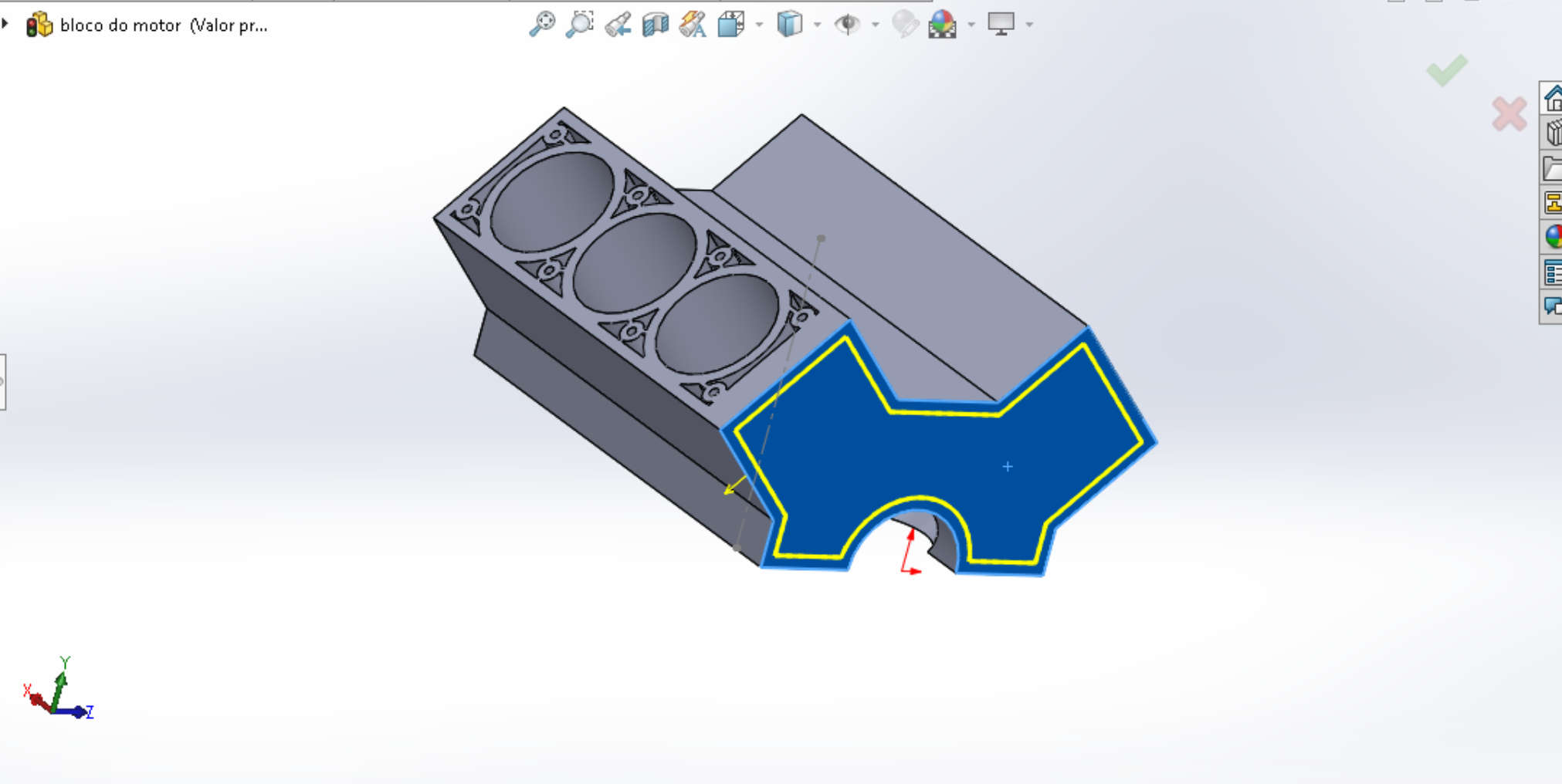
**Parâmetros**

12.70mm

- Adicionar dimensões
- Inverter
- Selecionar cadeia
- Bidirecional
- Tampas de extremidade
- Arcos
- Linhas

Geometria de construção:

- Geometria base
- Geometria com offset

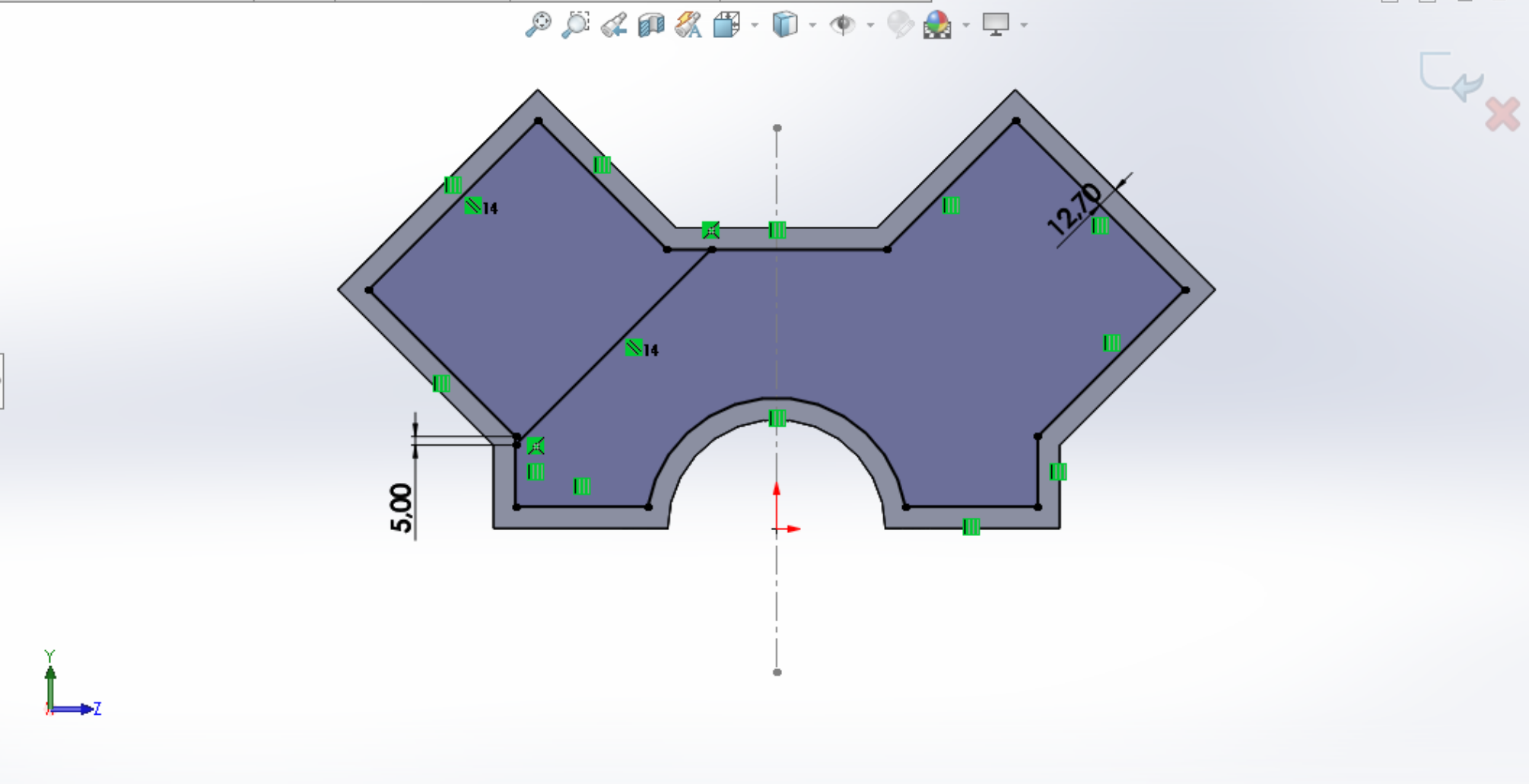


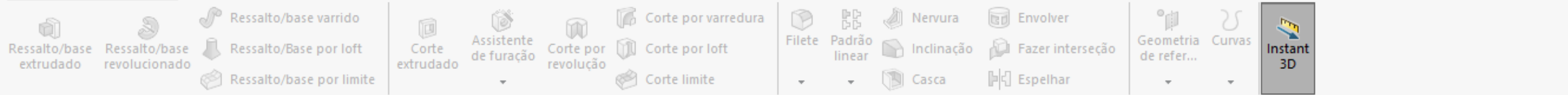


Ressalto/base extrudado, Ressalto/base revolucionado, Ressalto/Base por loft, Ressalto/base por limite, Corte extrudado, Assistente de furação, Corte por revolução, Corte por varredura, Corte por loft, Corte limite, Filete, Padrão linear, Nervura, Inclinação, Casca, Envolver, Fazer interseção, Espelhar, Geometria de refer..., Curvas, Instant 3D

Recursos Esboço Avaliar Dimensões MBD Suplementos do SOLIDWORKS MBD SOLIDWORKS CAM SOLIDWORKS CAM TBM SOLIDWORKS Inspection

- Corpos sólidos(1)
- Material <não especificado>
- Plano frontal
- Plano superior
- Plano direito
- Origem
- Ressalto-extrusão1
- Corte-extrusão1
- Corte-extrusão2
- Nervura1
- Nervura2
- Nervura3
- Plano1
- Espelhar1
- Espelhar2
- Corte-extrusão3
- Espelhar3
- Espelhar4
- Esboço9
- Corpo-Mover/Copiar1





Recursos Esboço Avaliar Dimensões MBD Suplementos do SOLIDWORKS MBD SOLIDWORKS CAM SOLIDWORKS CAM TBM SOLIDWORKS Inspection

bloco do motor (Valor pr...

**Corte-extrusão**

De: Plano de esboço

Direção 1: Cego

25.40mm

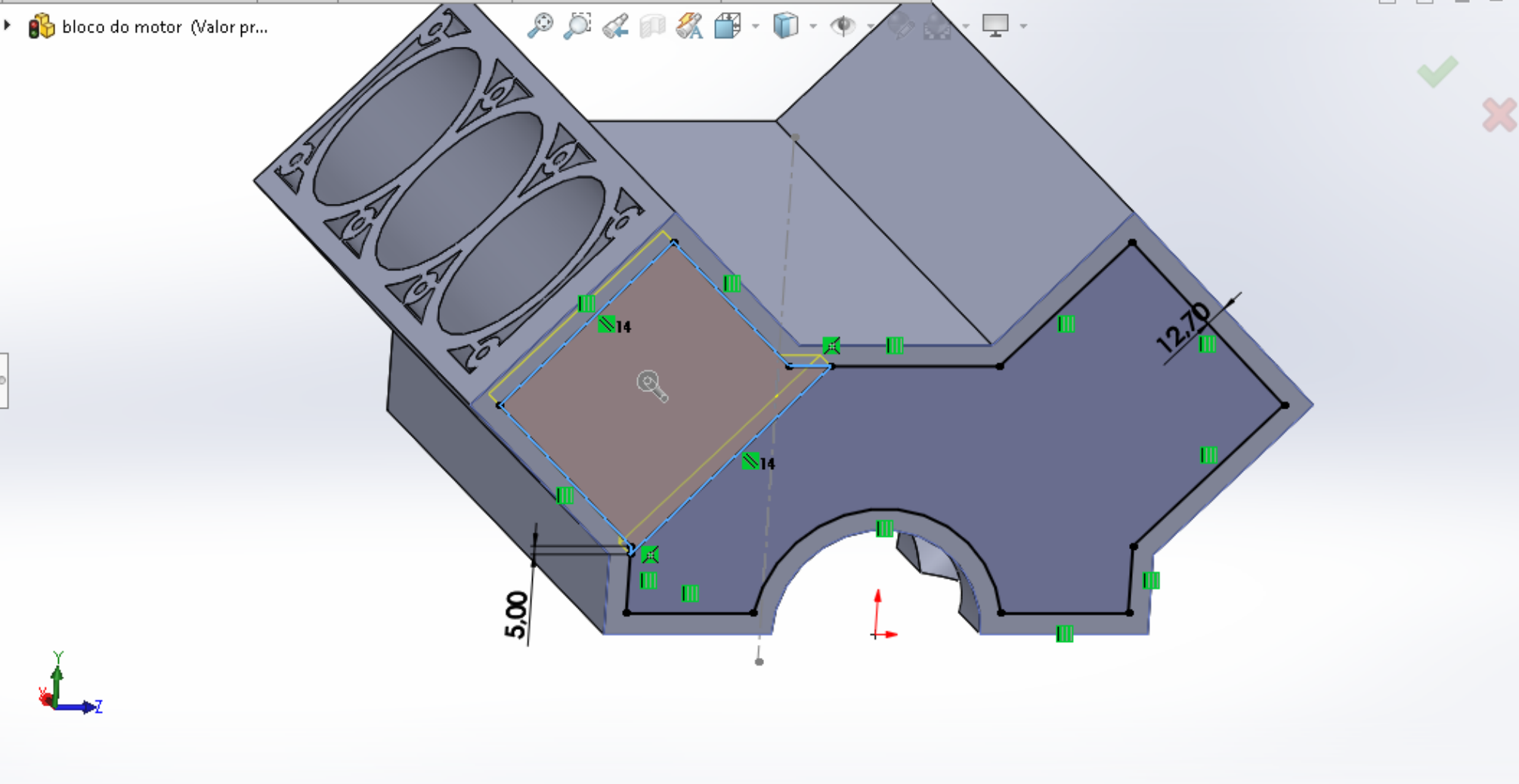
Inverter lado para cortar

Inclinação para fora

Direção 2

Recurso fino

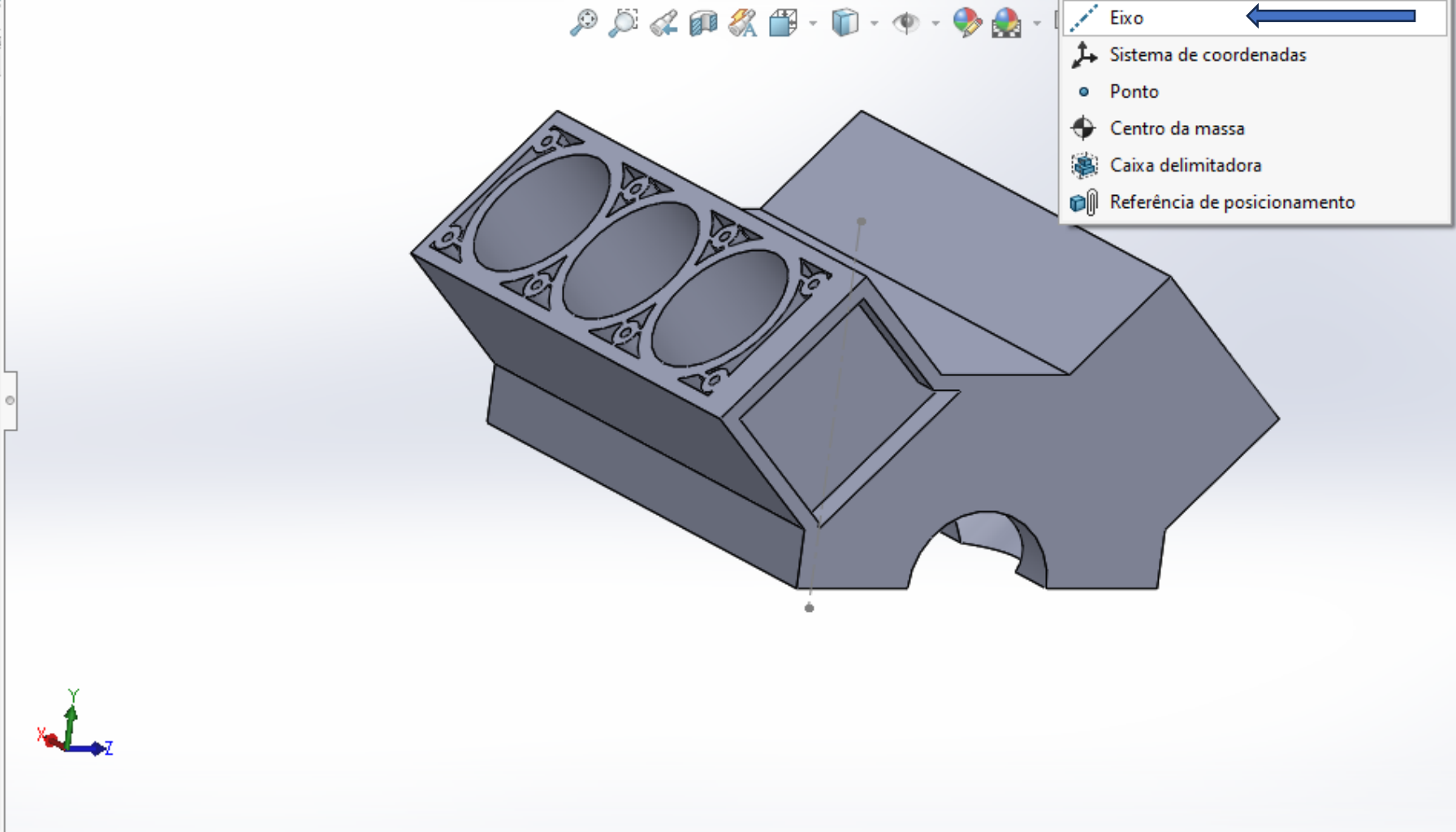
Contornos selecionados: Esboço12-Região <1>



Ressalto/base extrudado, Ressalto/base revolucionado, Ressalto/Base por loft, Ressalto/base por limite, Corte extrudado, Assistente de furação, Corte por revolução, Corte por varredura, Corte por loft, Corte limite, Filete, Padrão linear, Nervura, Inclinação, Casca, Envolver, Fazer interseção, Espelhar

Recursos Esboço Avaliar Dimensões MBD Suplementos do SOLIDWORKS MBD SOLIDWORKS CAM SOLIDWORKS CAM TBM SOLIDWORKS Inspection

- Plano superior
- Plano direito
- Origem
- ▶ Ressalto-extrusão1
- ▶ Corte-extrusão1
- ▶ Corte-extrusão2
- ▶ Nervura1
- ▶ Nervura2
- ▶ Nervura3
- ▶ Plano1
- ▶ Espelhar1
- ▶ Espelhar2
- ▶ Corte-extrusão3
- ▶ Espelhar3
- ▶ Espelhar4
- ▶ Esboço9
- ▶ Corpo-Mover/Copiar1
- ▶ Ressalto-extrusão2
- ▶ Ressalto-extrusão3
- ▶ Corte-extrusão4



Ressalto/base extrudado  
 Ressalto/base revolucionado  
 Ressalto/base por loft  
 Ressalto/base por limite

Corte extrudado  
 Assistente de furação  
 Corte por revolução  
 Corte por varredura  
 Corte por loft  
 Corte limite

Filete  
 Padrão linear  
 Nervura  
 Inclinação  
 Casca  
 Envolver  
 Fazer interseção  
 Espelhar

Geometria de refer...  
 Curvas  
 Instant 3D

**PadrãoCircular1**

Direção 1  
 Linha1@Esboço9

Espaçamento de instância  
 Espaçamento igual

360.00°  
 2

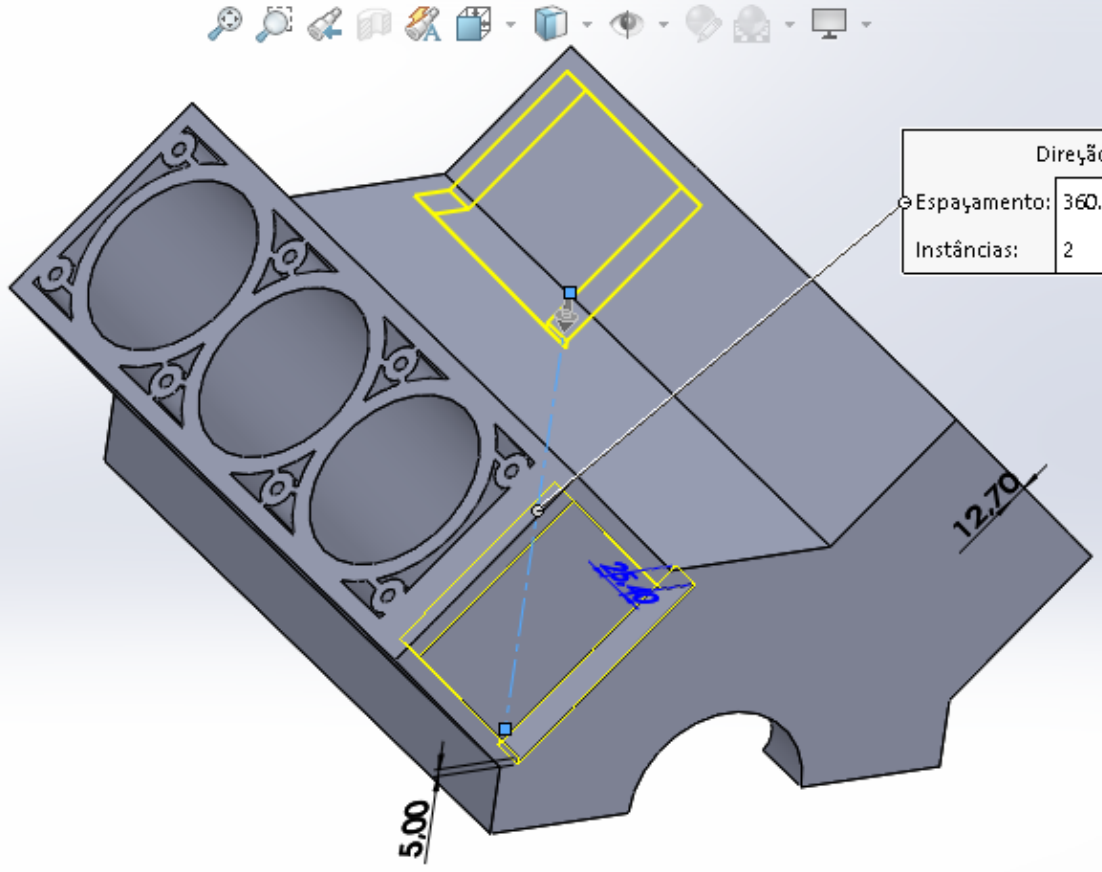
Direção 2

Recursos e faces  
 Corte-extrusão4

Corpos

Instâncias a ignorar

- ▶ Anotações
- ▶ Corpos sólidos(1)
- Material <não esp...>
- Plano frontal
- Plano superior
- Plano direito
- Origem
- ▶ Ressalto-extrusão1
- ▶ Corte-extrusão1
- ▶ Corte-extrusão2
- ▶ Nervura1
- ▶ Nervura2
- ▶ Nervura3
- Plano1
- Espelhar1
- Espelhar2
- ▶ Corte-extrusão3
- Espelhar3
- Espelhar4
- Esboço9
- Corpo-Mover/Co...
- Ressalto-extrusão2
- Ressalto-extrusão3
- ▶ Corte-extrusão4

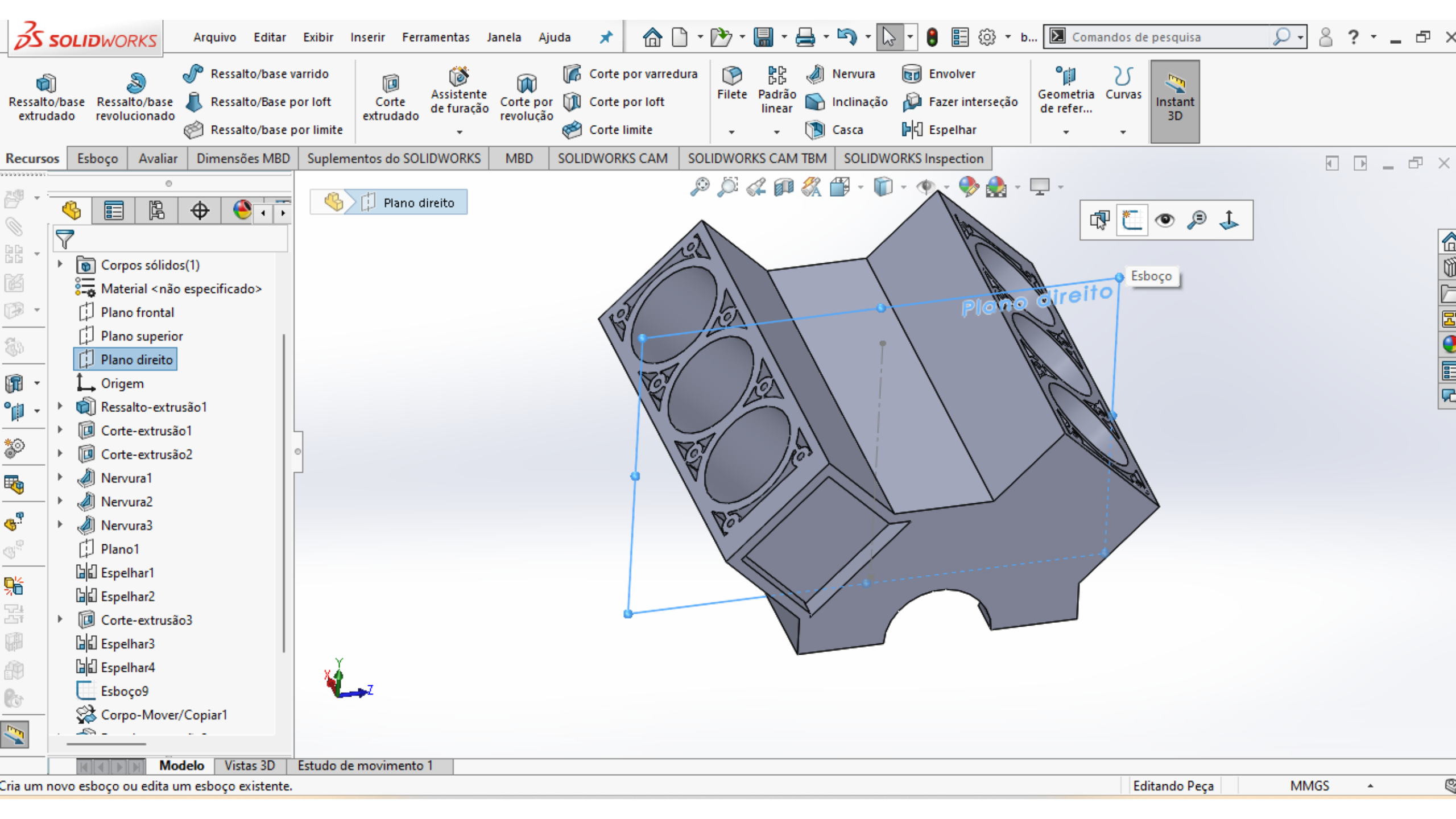


Direção 1

Espaçamento: 360.00000000°

Instâncias: 2







Sair do esboço

Dimensão inteligente

Aparar entidades

Converter entidades

Offset de entidades

Offset na superfície

Espelhar entidades

Padrão de esboço linear

Mover entidades

Exibir/excluir relações

Repair Sketch

Snaps rápidos

Esboço rápido

Instant2D

Contornos de esboço sombreado

Corpos sólidos(1)

Material <não especificado>

Plano frontal

Plano superior

Plano direito

Origem

Ressalto-extrusão1

Corte-extrusão1

Corte-extrusão2

Nervura1

Nervura2

Nervura3

Plano1

Espelhar1

Espelhar2

Corte-extrusão3

Espelhar3

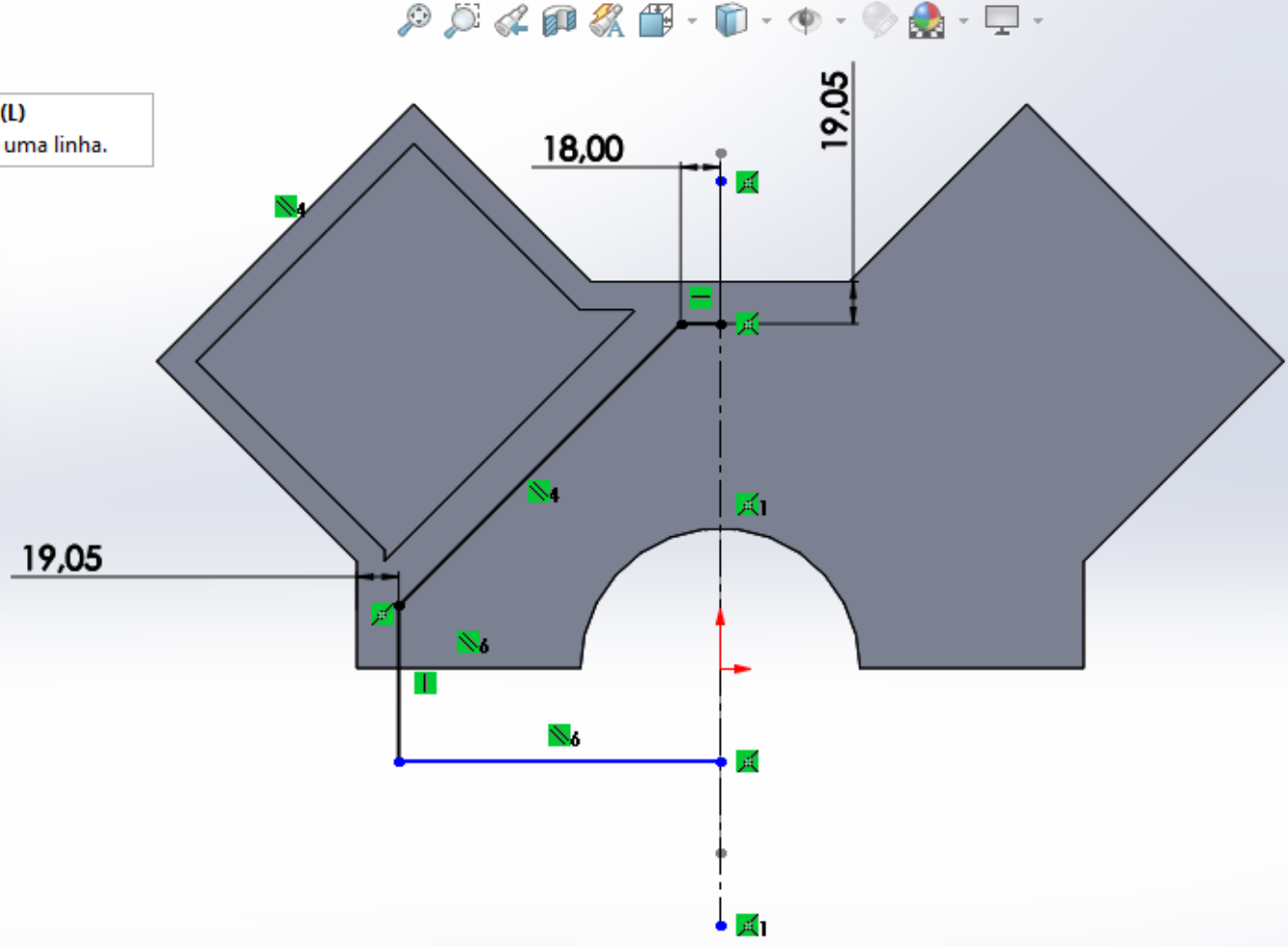
Espelhar4

Esboço9

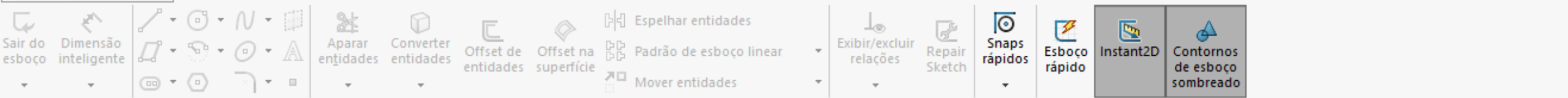
Corpo-Mover/Copiar1

Linha (L)

Esboça uma linha.



\*Direita



bloco do motor (Valor pr...

**Espelhar**

Mensagem

Selecione entidades para espelhar e uma linha de esboço, aresta de modelo linear, plano ou face planar para espelhar

Opções

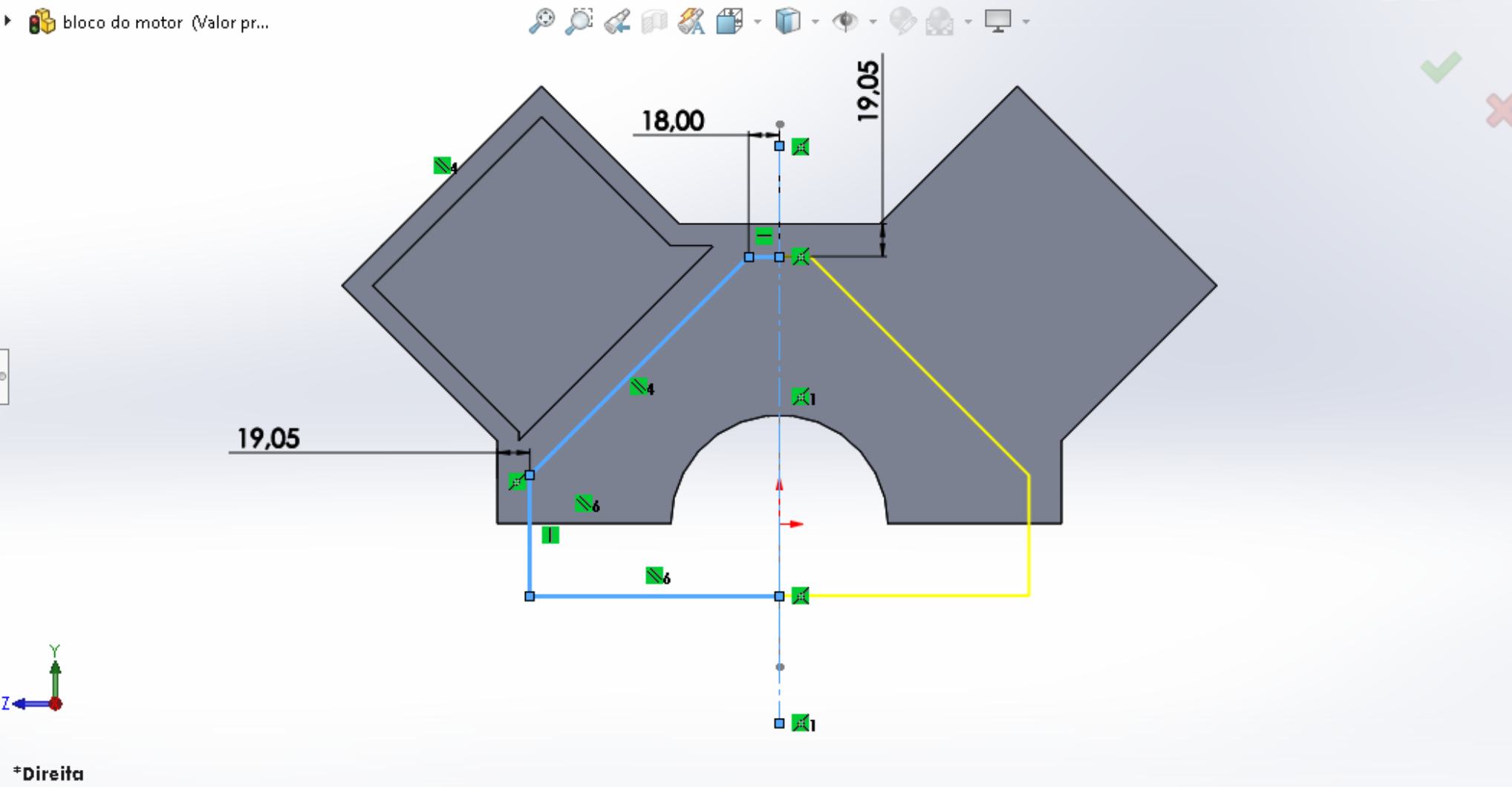
Entidades a espelhar:

- Linha3
- Linha4
- Linha5
- Linha9

Copiar

Espelhar em relação a:

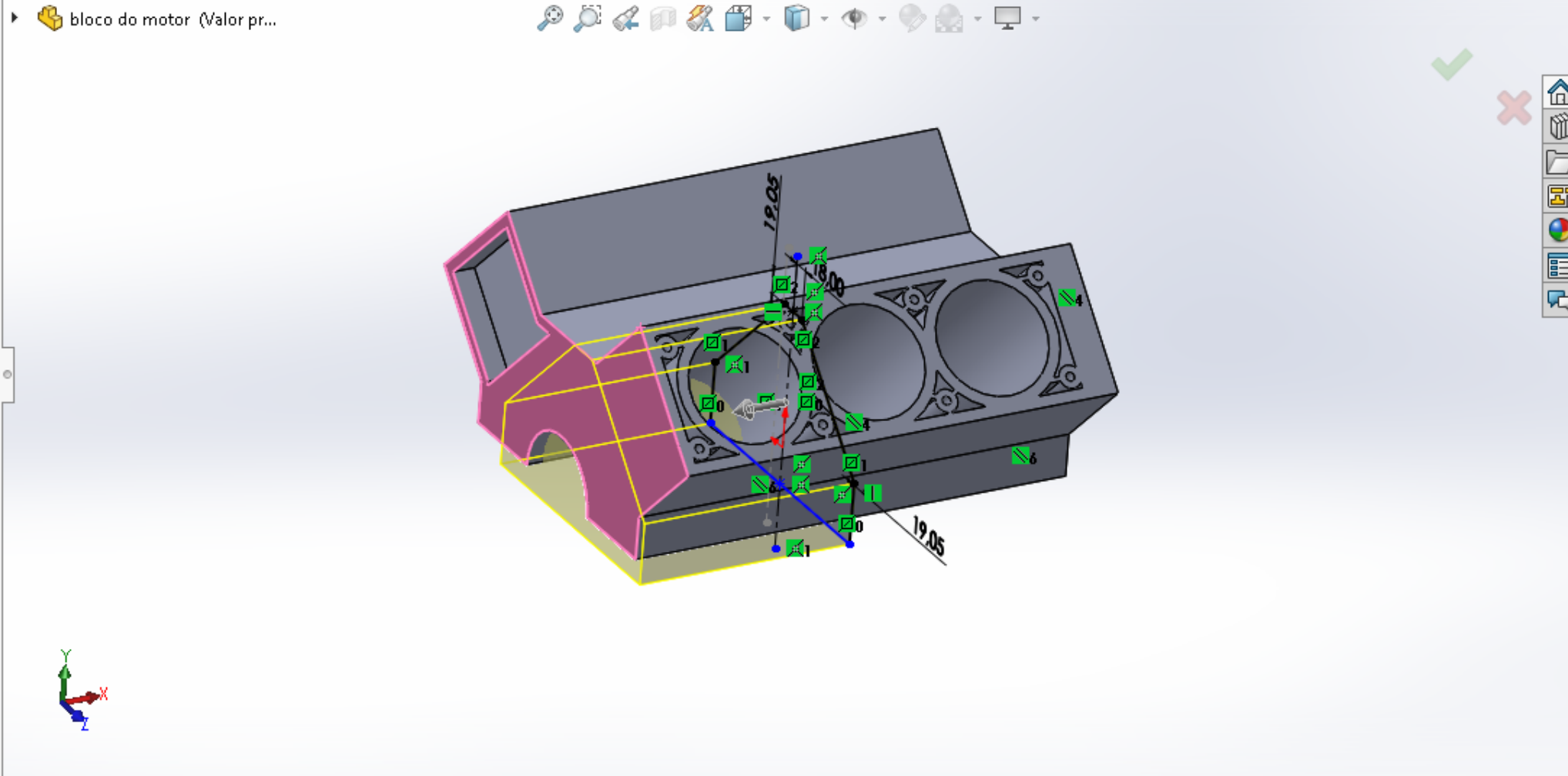
Linha1

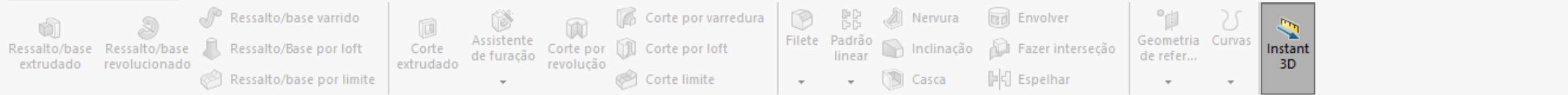


Sair do esboço Dimensão inteligente Aparar entidades Converter entidades Offset de entidades Offset na superfície Espelhar entidades Padrão de esboço linear Exibir/excluir relações Repair Sketch Snaps rápidos Esboço rápido Instant2D Contornos de esboço sombreado

Recursos Esboço Avaliar Dimensões MBD Suplementos do SOLIDWORKS MBD SOLIDWORKS CAM SOLIDWORKS CAM TBM SOLIDWORKS Inspection

bloco do motor (Valor pr...  
Corte-extrusão5  
De: Plano de esboço  
Direção 1: Offset da superfície  
Face <1>  
19.05mm  
Inverter offset  
Transladar superfície  
Inverter lado para cortar  
Direção 2  
Contornos selecionados





Recursos Esboço Avaliar Dimensões MBD Suplementos do SOLIDWORKS MBD SOLIDWORKS CAM SOLIDWORKS CAM TBM SOLIDWORKS Inspection

**Corte-extrusão**

De: Plano de esboço

Direção 1: Offset da superfície

Face <1>

19.05mm

Inverter offset

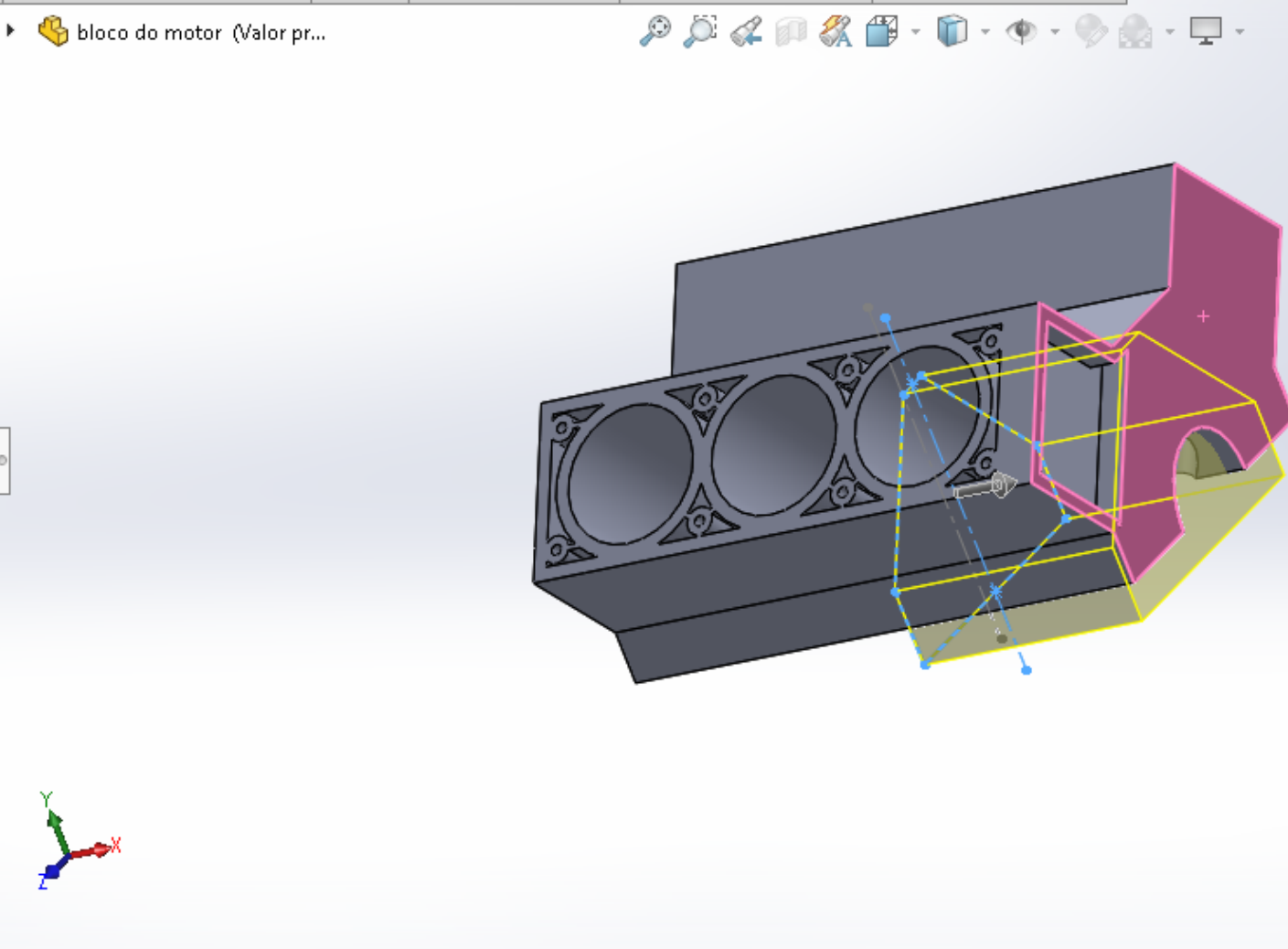
Transladar superfície

Inverter lado para cortar

Inclinação para fora

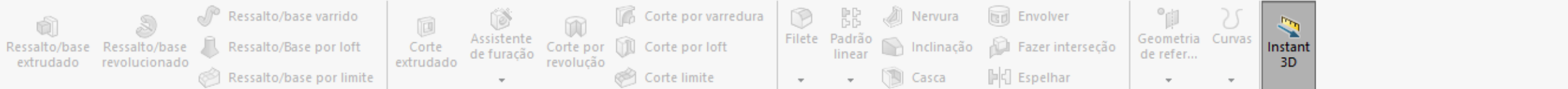
Direção 2

Recurso fino



Realizar nos 02 sentidos





bloco do motor (Valor pr...

Filete

Manual FilletXpert

Itens a aplicar filete

- Aresta<1>
- Aresta<2>
- Aresta<3>
- Aresta<4>
- Aresta<5>
- Aresta<6>
- Aresta<7>
- Aresta<8>

Mostrar barra de ferramenta de seleção

Propagação de tangente

Visualização completa

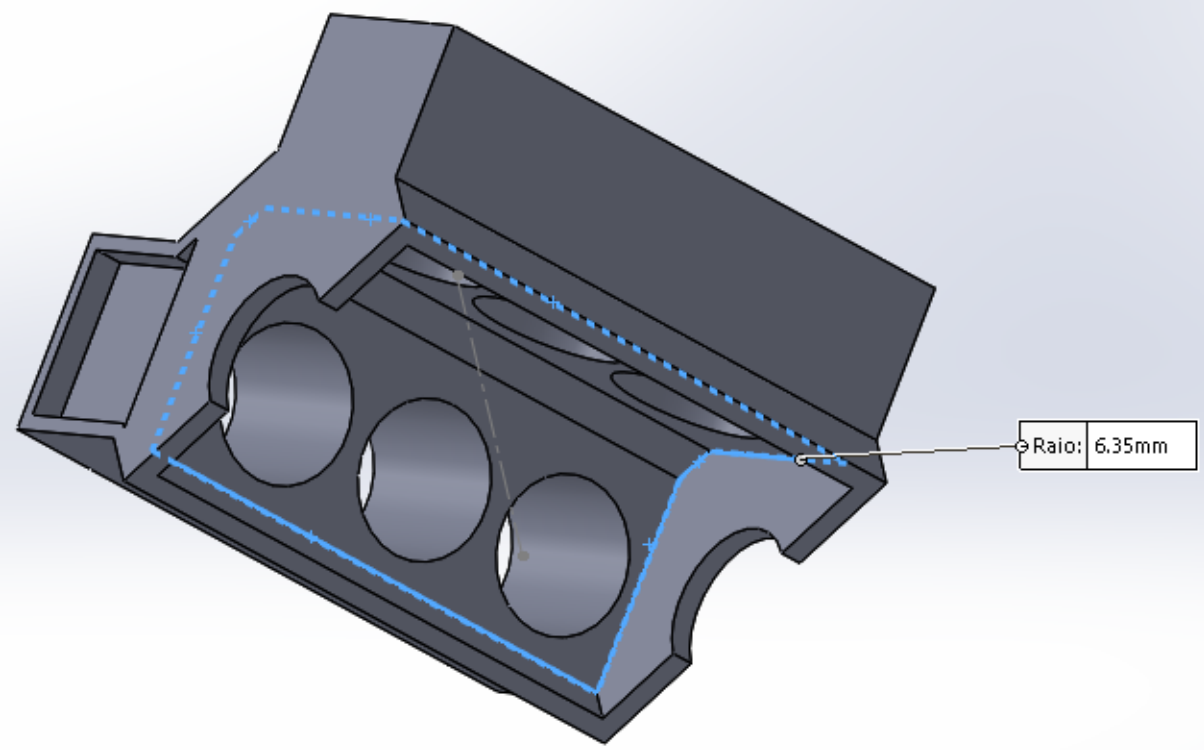
Visualização parcial

Nenhuma visualização

Parâmetros de filete

Simétrico

6.35mm





Ressalto/base extrudado, Ressalto/base revolucionado, Ressalto/Base por loft, Ressalto/base por limite, Corte extrudado, Assistente de furação, Corte por revolução, Corte limite, Corte por varredura, Corte por loft, Filete, Padrão linear, Nervura, Inclinação, Casca, Envolver, Fazer interseção, Espelhar, Geometria de refer..., Curvas, Instant 3D

Recursos Esboço Avaliar Dimensões MBD Suplementos do SOLIDWORKS MBD SOLIDWORKS CAM SOLIDWORKS CAM TBM SOLIDWORKS Inspection

Filete Manual FilletXpert

Itens a aplicar filete

- Aresta<1>
- Aresta<2>
- Aresta<3>
- Aresta<4>
- Aresta<5>
- Aresta<6>

Mostrar barra de ferramenta de seleção

Propagação de tangente

Visualização completa

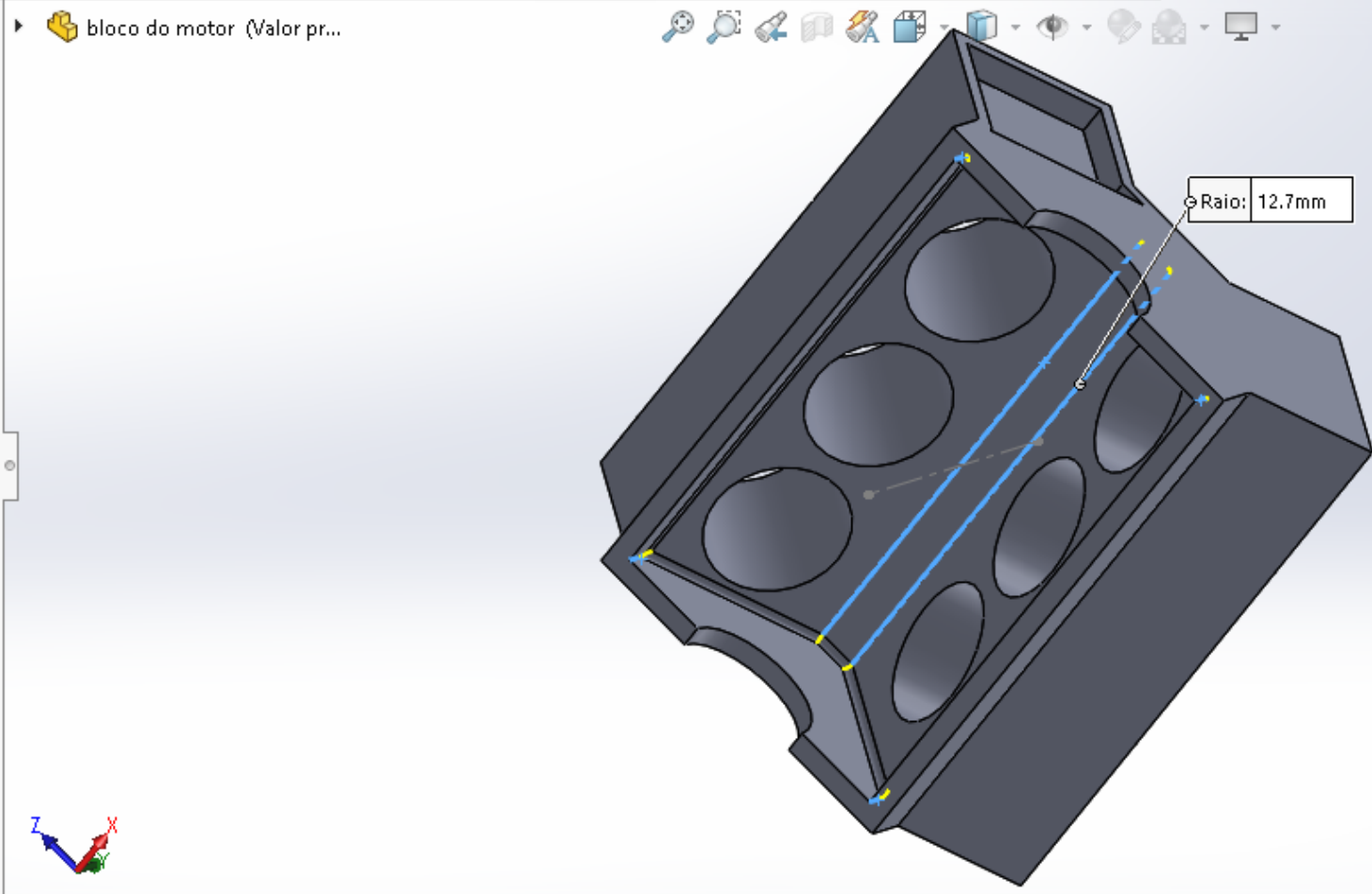
Visualização parcial

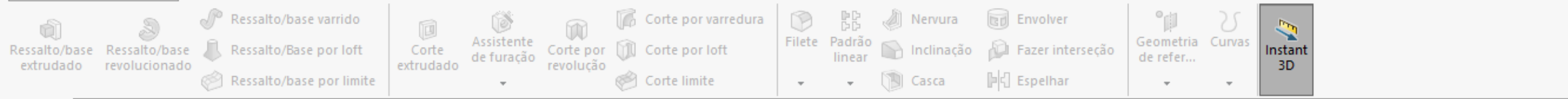
Nenhuma visualização

Parâmetros de filete

Simétrico

12.70mm





bloco do motor (Valor pr...

Filete

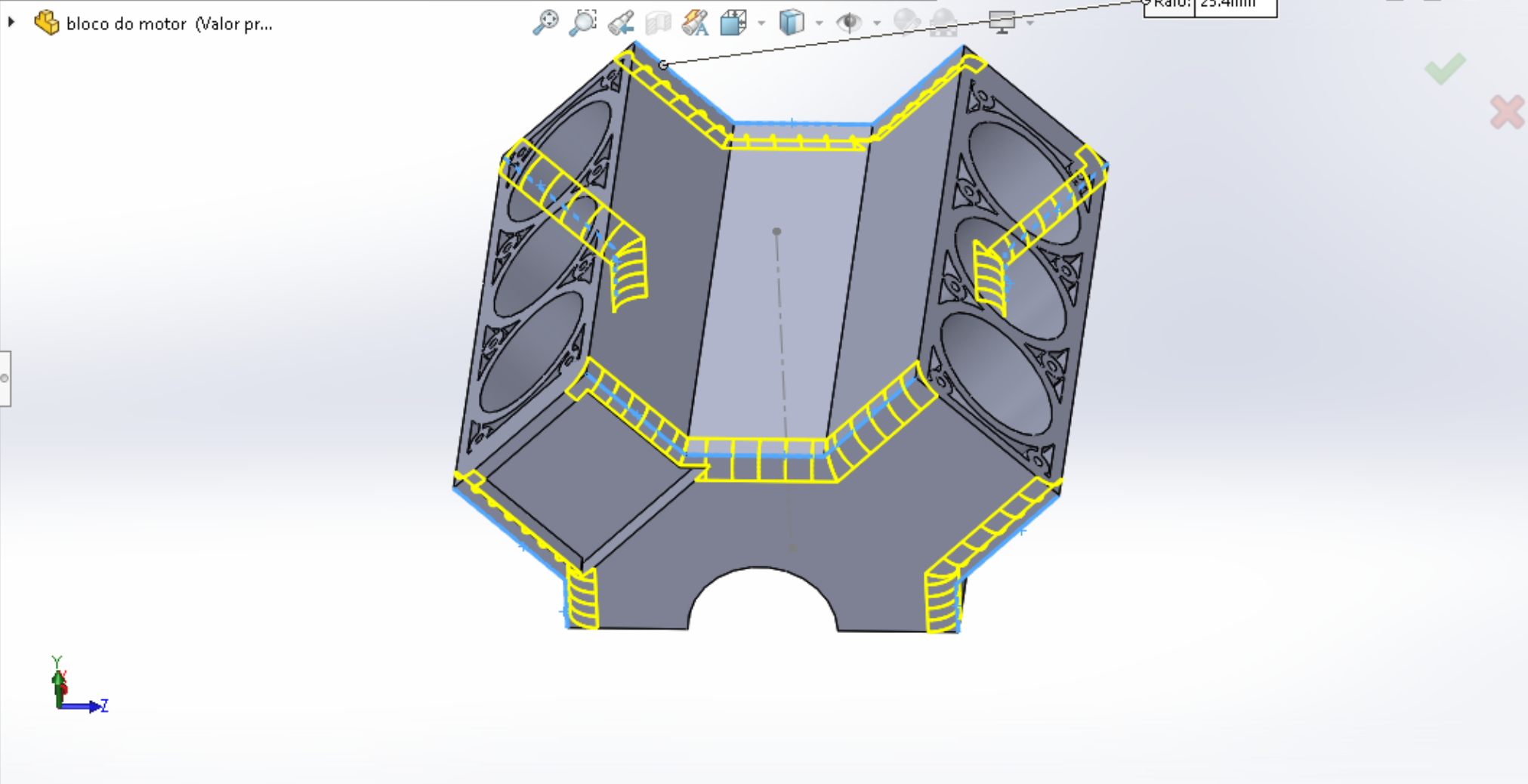
Manual FilletXpert

Tipo de filete

Itens a aplicar filete

- Aresta<1>
- Aresta<2>
- Aresta<3>
- Aresta<4>
- Aresta<5>
- Aresta<6>
- Aresta<7>
- Aresta<8>
- Aresta<9>
- Aresta<10>
- Aresta<11>
- Aresta<12>
- Aresta<13>
- Aresta<14>

Mostrar barra de ferramenta de seleção



Ressalto/base extrudado

Ressalto/base revolucionado

Ressalto/Base por loft

Ressalto/base por limite

Corte extrudado

Assistente de furação

Corte por revolução

Corte por varredura

Corte por loft

Corte limite

Filete

Padrão linear

Nervura

Inclinação

Casca

Envolver

Fazer interseção

Espelhar

Geometria de refer...

Curvas

Instant 3D

bloco do motor (Valor pr...

Navigation icons: pan, zoom, rotate, etc.

Filete

Manual FilletXpert

Filet icons

Itens a aplicar filete

- Aresta <1>
- Aresta <2>
- Aresta <3>
- Aresta <4>

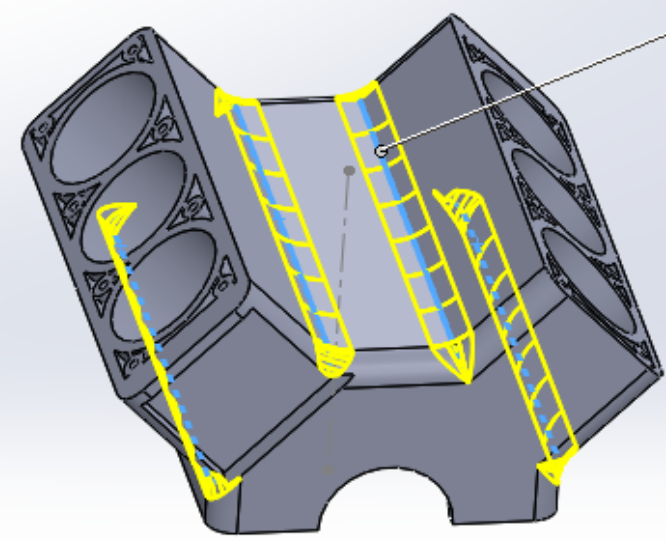
- Mostrar barra de ferramenta de seleção
- Propagação de tangente
- Visualização completa
- Visualização parcial
- Nenhuma visualização

Parâmetros de filete

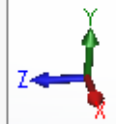
Simétrico

50.80mm

Filete de raio múltiplo



Raio: 50.8mm



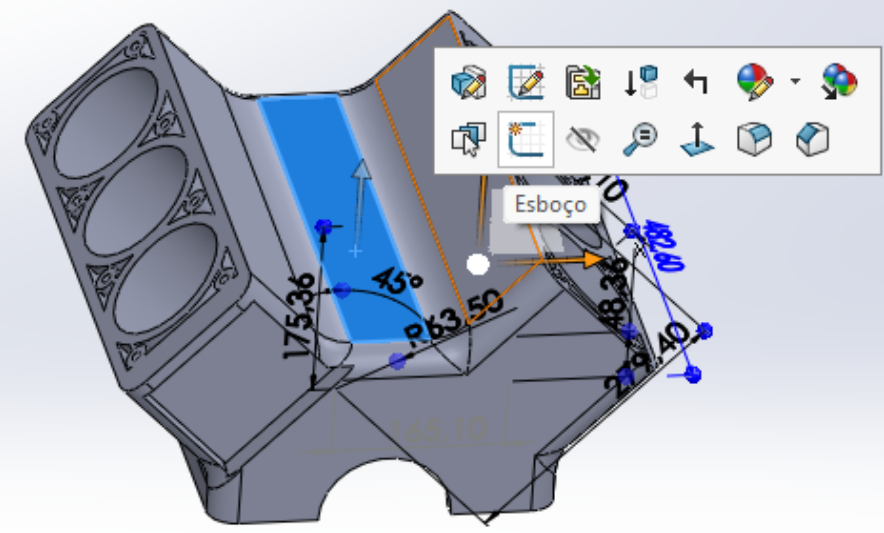
Ressalto/base extrudado Ressalto/base revolucionado Ressalto/Base por loft Ressalto/base por limite  
 Corte extrudado Assistente de furação Corte por revolução Corte por loft Corte limite  
 Filete Padrão linear Nervura Inclinação Casca Envolver Fazer interseção Espelhar  
 Geometria de refer... Curvas Instant 3D

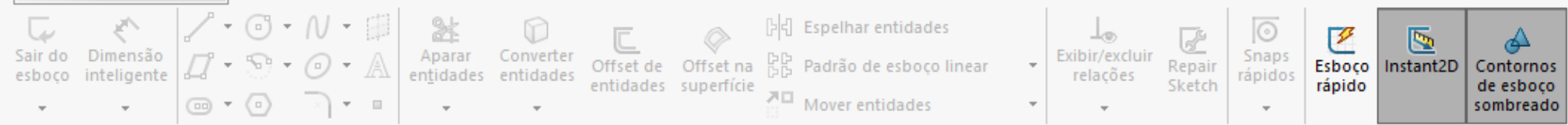
Recursos Esboço Avaliar Dimensões MBD Suplementos do SOLIDWORKS MBD SOLIDWORKS CAM SOLIDWORKS CAM TBM SOLIDWORKS Inspection

Anotações  
 Corpos sólidos(1)  
 Material <não especificado>  
 Plano frontal  
 Plano superior  
 Plano direito  
 Origem  
**Ressalto-extrusão1**  
 Corte-extrusão1  
 Corte-extrusão2  
 Nervura1  
 Nervura2  
 Nervura3  
 Plano1  
 Espelhar1  
 Espelhar2  
 Corte-extrusão3  
 Espelhar3  
 Espelhar4  
 Esboço9

Ressalto-extrusão1  
 Esboço1

[Icons for 3D navigation and manipulation]





bloco do motor (Valor pr...

Texto do esboço

Curvas

Linha1

Texto

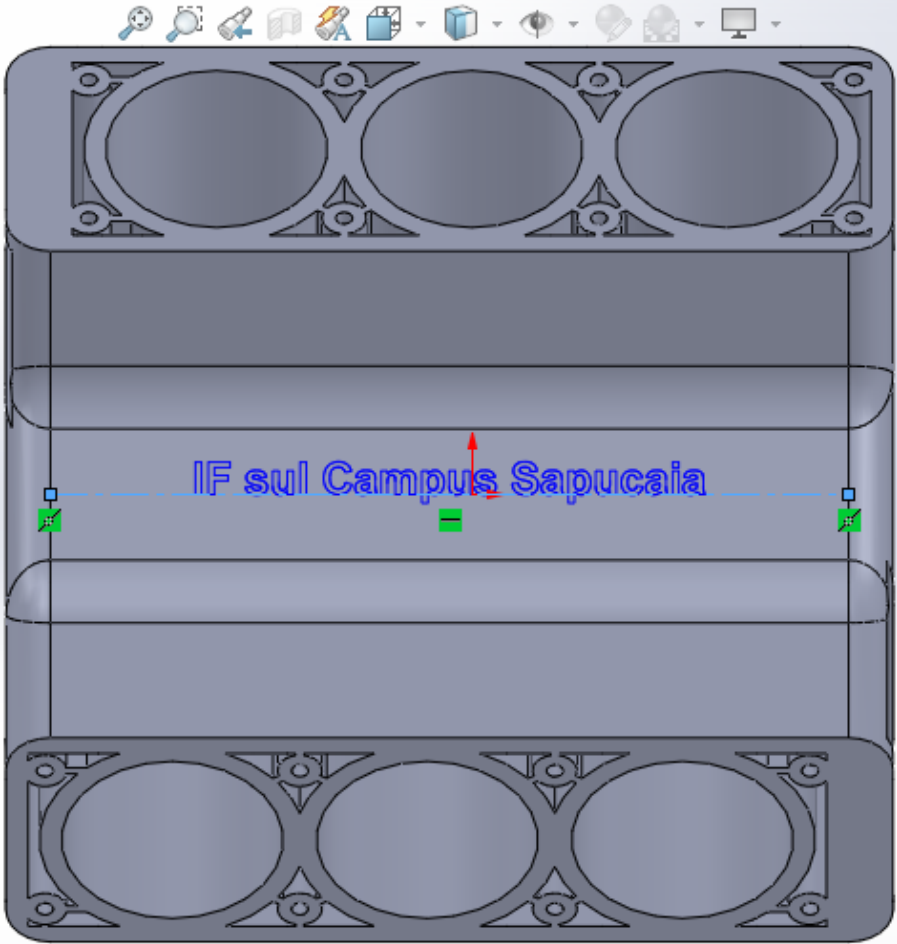
IF sul Campus Sapucaia

100%

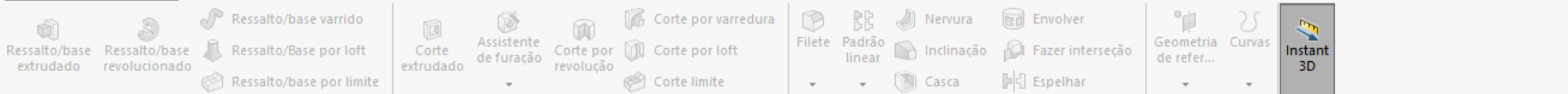
100%

Usar fonte do documento

Fonte...







Recursos Esboço Avaliar Dimensões MBD Suplementos do SOLIDWORKS MBD SOLIDWORKS CAM SOLIDWORKS CAM TBM SOLIDWORKS Inspection

**Ressonância-extrusão**

✓ ✗ 👁

De: Plano de esboço

Direção 1: Cego

Profundidade (Insira um valor ou comece com = para criar uma equação): 5.00mm

Mesclar resultado

Inclinação para fora

Direção 2

Recurso fino

Contornos selecionados

bloco do motor (Valor pr...

Profundidade (Insira um valor ou comece com = para criar uma equação)

