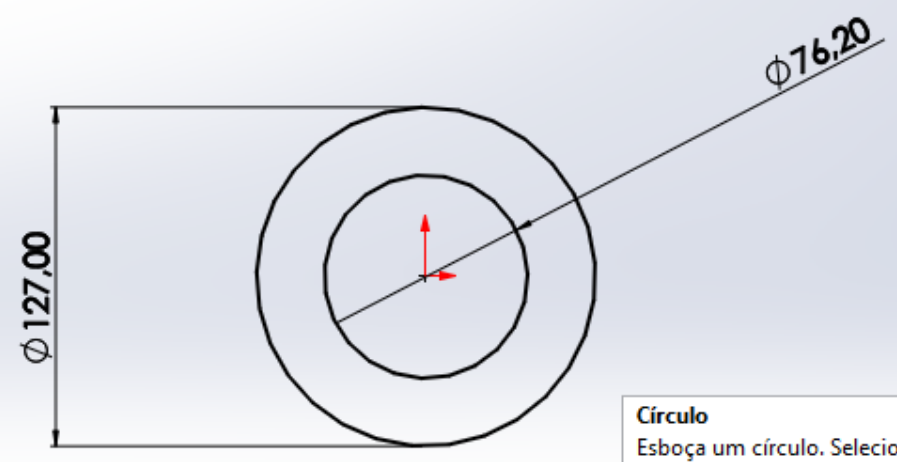


Sair do esboço
 Dimensão inteligente
 Aparar entidades
 Converter entidades
 Offset de entidades
 Offset na superfície

Espelhar entidades
 Padrão de esboço linear
 Mover entidades

Exibir/excluir relações
 Repair Sketch
 Snaps rápidos
 Esboço rápido
 Instant2D
 Contornos de esboço sombreado

bucha de virabrequim (Valor predeter...
 Histórico
 Sensores
 Anotações
 Material <não especificado>
 Plano frontal
 Plano superior
 Plano direito
 Origem
 Esboço1



Círculo
 Esboça um círculo. Selecione o centro do círculo e arraste para definir o seu raio.

Mouse cursor
 Sair do esboço
 Dimensão inteligente
 Aparar entidades
 Converter entidades
 Offset de entidades
 Offset na superfície
 Espelhar entidades
 Padrão de esboço linear
 Mover entidades
 Exibir/excluir relações
 Repair Sketch
 Snaps rápidos
 Esboço rápido
 Instant2D
 Contornos de esboço sombreado

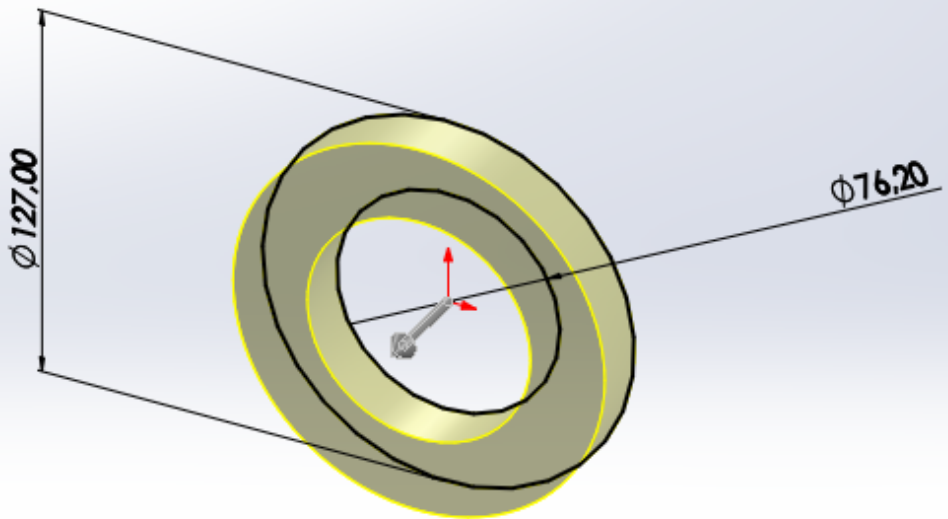
*Frontal

Ressalto/base extrudado, Ressalto/base revolucionado, Ressalto/Base por loft, Ressalto/base por limite, Corte extrudado, Assistente de furação, Corte por revolução, Corte por loft, Corte limite, Corte por varredura, Filete, Corte por loft, Padrão linear, Nervura, Inclinação, Casca, Envolver, Fazer interseção, Espelhar, Geometria de refer..., Curvas, Instant 3D

Recursos Esboço Avaliar Dimensões MBD Suplementos do SOLIDWORKS MBD SOLIDWORKS CAM SOLIDWORKS CAM TBM SOLIDWORKS Inspection

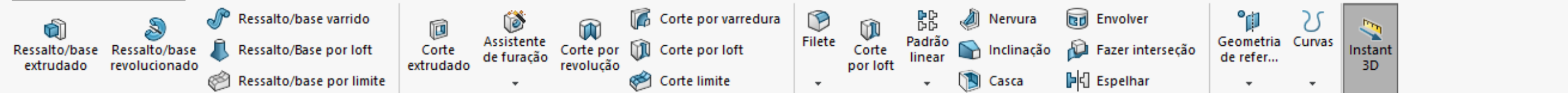
Ressalto-extrusão
De: Plano de esboço
Direção 1: Cego
19.05mm
Inclinação para fora
Direção 2
Recurso fino
Contornos selecionados

bucha de virabrequim (V...

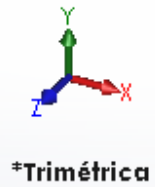
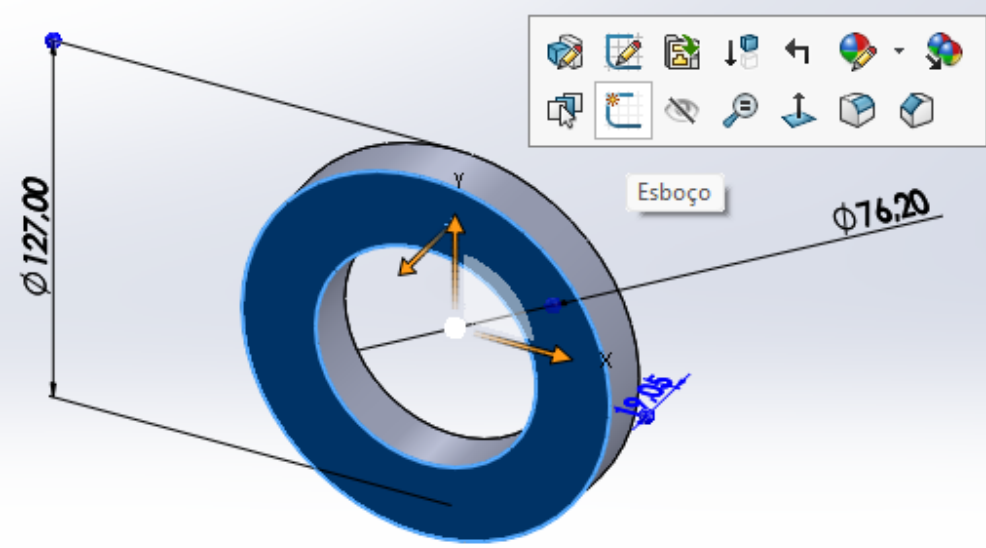
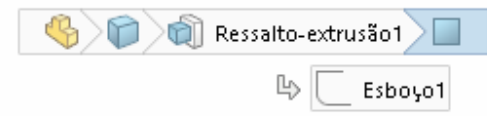
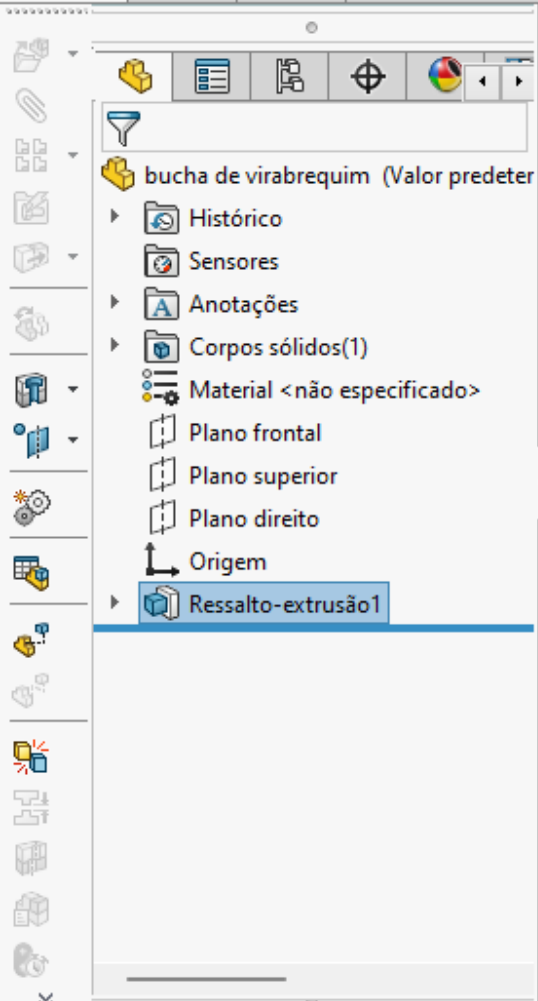


*Trimétrica

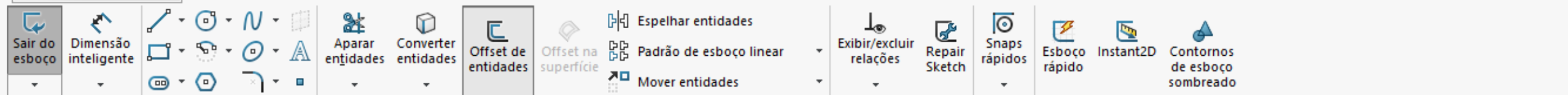
Modelo Vistas 3D Estudo de movimento 1



Recursos Esboço Avaliar Dimensões MBD Suplementos do SOLIDWORKS MBD SOLIDWORKS CAM SOLIDWORKS CAM TBM SOLIDWORKS Inspection



Modelo Vistas 3D Estudo de movimento 1



Recursos Esboço Avaliar Dimensões MBD Suplementos do SOLIDWORKS

Offset de entidades

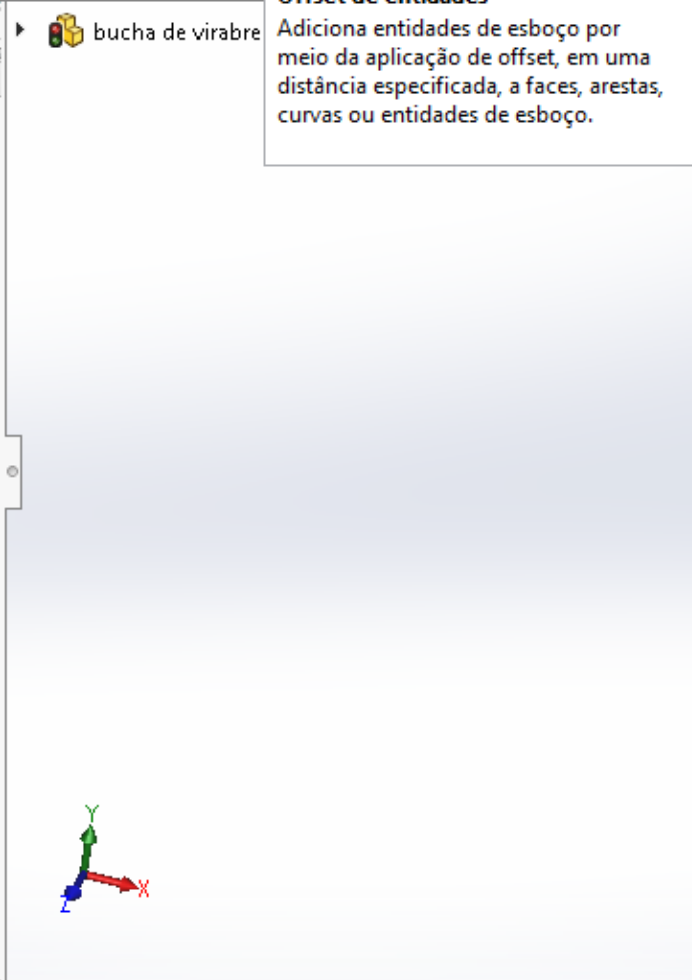
✓ ✗ →

Parâmetros

2.54mm

- Adicionar dimensões
- Inverter
- Selecionar cadeia
- Bidirecional
- Tampas de extremidade
 - Arcos
 - Linhas
- Geometria de construção:**
 - Geometria base
 - Geometria com offset

Offset de entidades
 Adiciona entidades de esboço por meio da aplicação de offset, em uma distância especificada, a faces, arestas, curvas ou entidades de esboço.

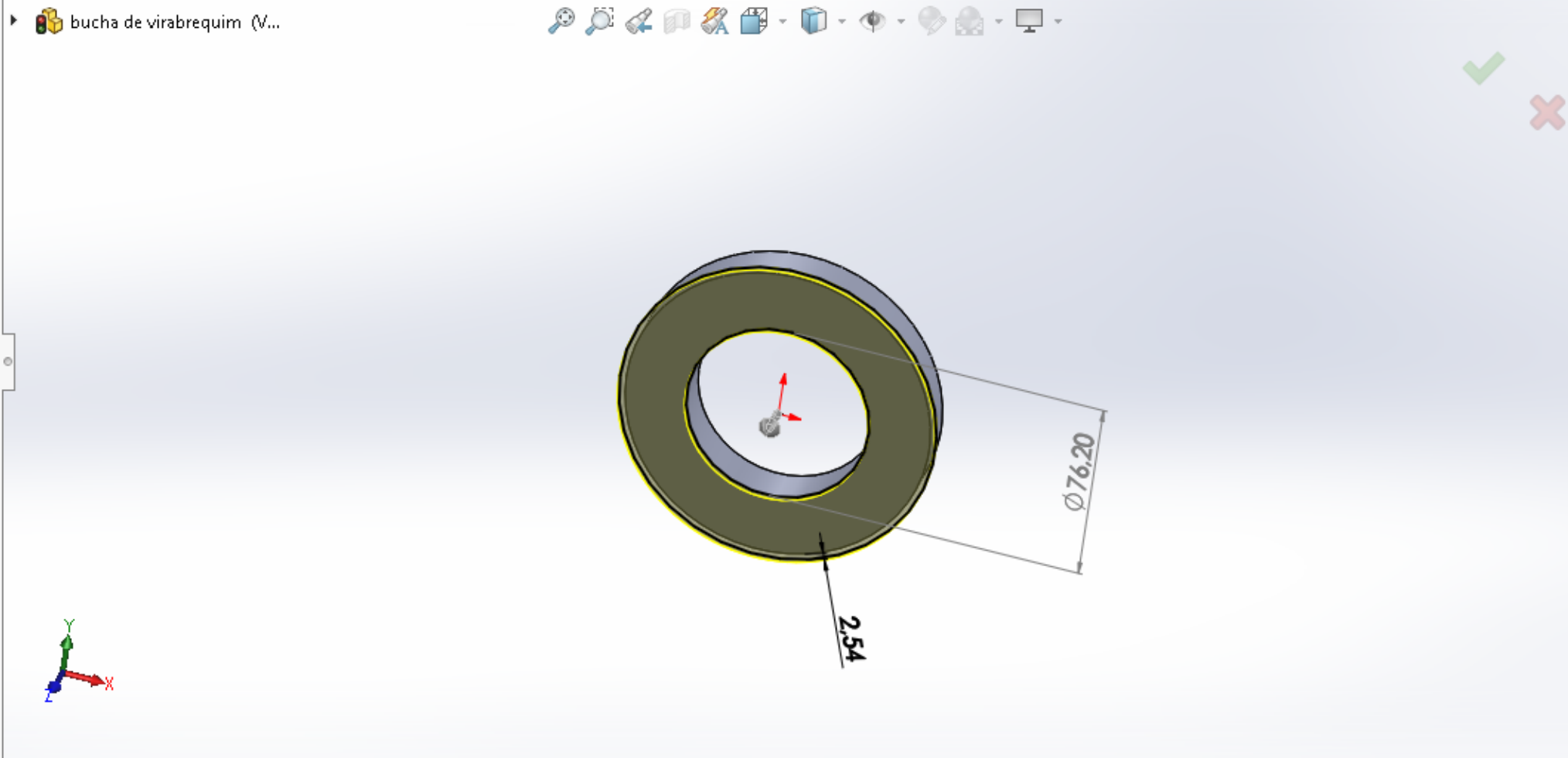


Modelo Vistas 3D Estudo de movimento 1

Ressalto/base extrudado, Ressalto/base revolucionado, Ressalto/Base por loft, Ressalto/base por limite, Corte extrudado, Assistente de furação, Corte por revolução, Corte por loft, Corte limite, Filete, Corte por loft, Padrão linear, Nervura, Envolver, Geometria de refer..., Curvas, Instant 3D, Inclinação, Fazer interseção, Casca, Espelhar

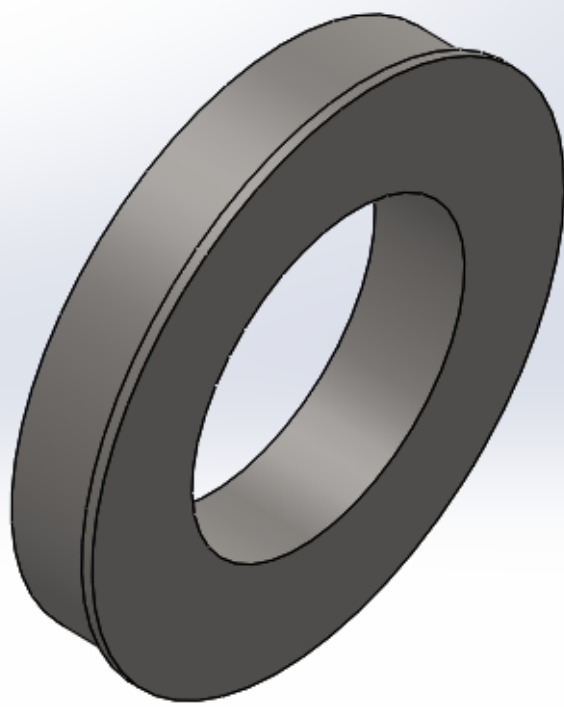
Recursos Esboço Avaliar Dimensões MBD Suplementos do SOLIDWORKS MBD SOLIDWORKS CAM SOLIDWORKS CAM TBM SOLIDWORKS Inspection

Ressalto-extrusão
De: Plano de esboço
Direção 1: Cego
2.54mm
 Mesclar resultado
 Inclinação para fora



Ressalto/base extrudado	Ressalto/base revolucionado	Ressalto/base varrido	Ressalto/Base por loft	Ressalto/base por limite	Corte extrudado	Assistente de furação	Corte por revolução	Corte por varredura	Corte por loft	Corte limite	Filete	Corte por loft	Padrão linear	Nervura	Inclinação	Casca	Envolver	Fazer interseção	Geometria de refer...	Curvas	Instant 3D
-------------------------	-----------------------------	-----------------------	------------------------	--------------------------	-----------------	-----------------------	---------------------	---------------------	----------------	--------------	--------	----------------	---------------	---------	------------	-------	----------	------------------	-----------------------	--------	------------

- bucha de virabrequim (Valor predeter)
- Histórico
- Sensores
- Anotações
- Corpos sólidos(1)
- AISI 1020
- Plano frontal
- Plano superior
- Plano direito
- Origem
- Ressalto-extrusão1
- Ressalto-extrusão2

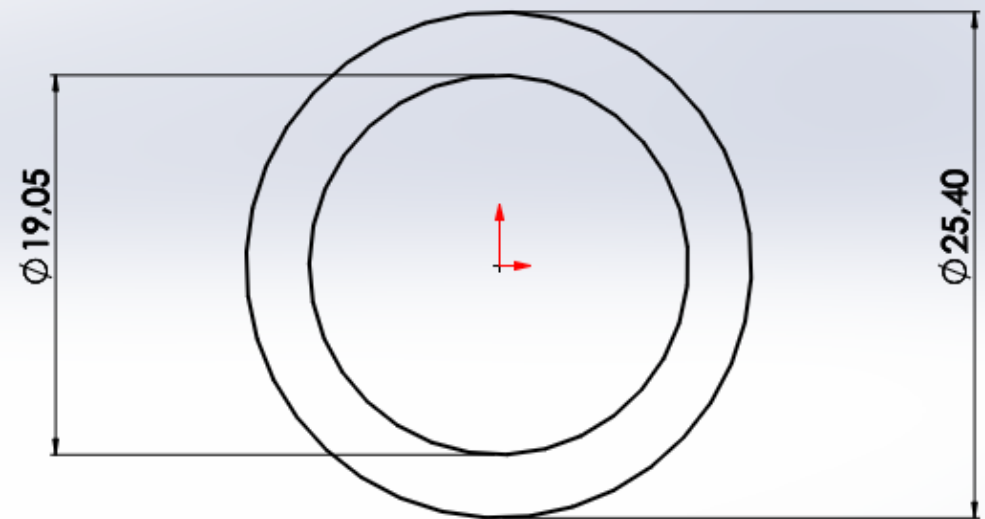


Sair do esboço Dimensão inteligente Aparar entidades Converter entidades Offset de entidades Offset na superfície Espelhar entidades Padrão de esboço linear Mover entidades Exibir/excluir relações Repair Sketch Snaps rápidos Esboço rápido Instant2D Contornos de esboço sombreado

Recursos Esboço Avaliar Dimensões MBD Suplementos do SOLIDWORKS MBD SOLIDWORKS CAM SOLIDWORKS CAM TBM SOLIDWORKS Inspection

Tree view: bucha de virabrequim 2 (Valor predet), Histórico, Sensores, Anotações, Material <não especificado>, Plano frontal, Plano superior, Plano direito, Origem, Esboço1

Círculo
Esboça um círculo. Selecione o centro do círculo e arraste para definir o seu raio.



*Frontal

Toolbar containing various CAD features: Ressonância/base extrudado, Ressonância/base revolucionado, Ressonância/Base por loft, Ressonância/base por limite, Corte extrudado, Assistente de furação, Corte por revolução, Corte por loft, Corte limite, Corte por varredura, Filete, Corte por loft, Padrão linear, Nervura, Envolver, Inclinação, Fazer interseção, Espelhar, Casca, Geometria de refer..., Curvas, Instant 3D.

Recursos: Esboço Avaliar Dimensões MBD Suplementos do SOLIDWORKS MBD SOLIDWORKS CAM SOLIDWORKS CAM TBM SOLIDWORKS Inspection

Property Tree: bucha de virabrequim 2 (...)

Feature Tree: Ressonância-extrusão

De: Plano de esboço

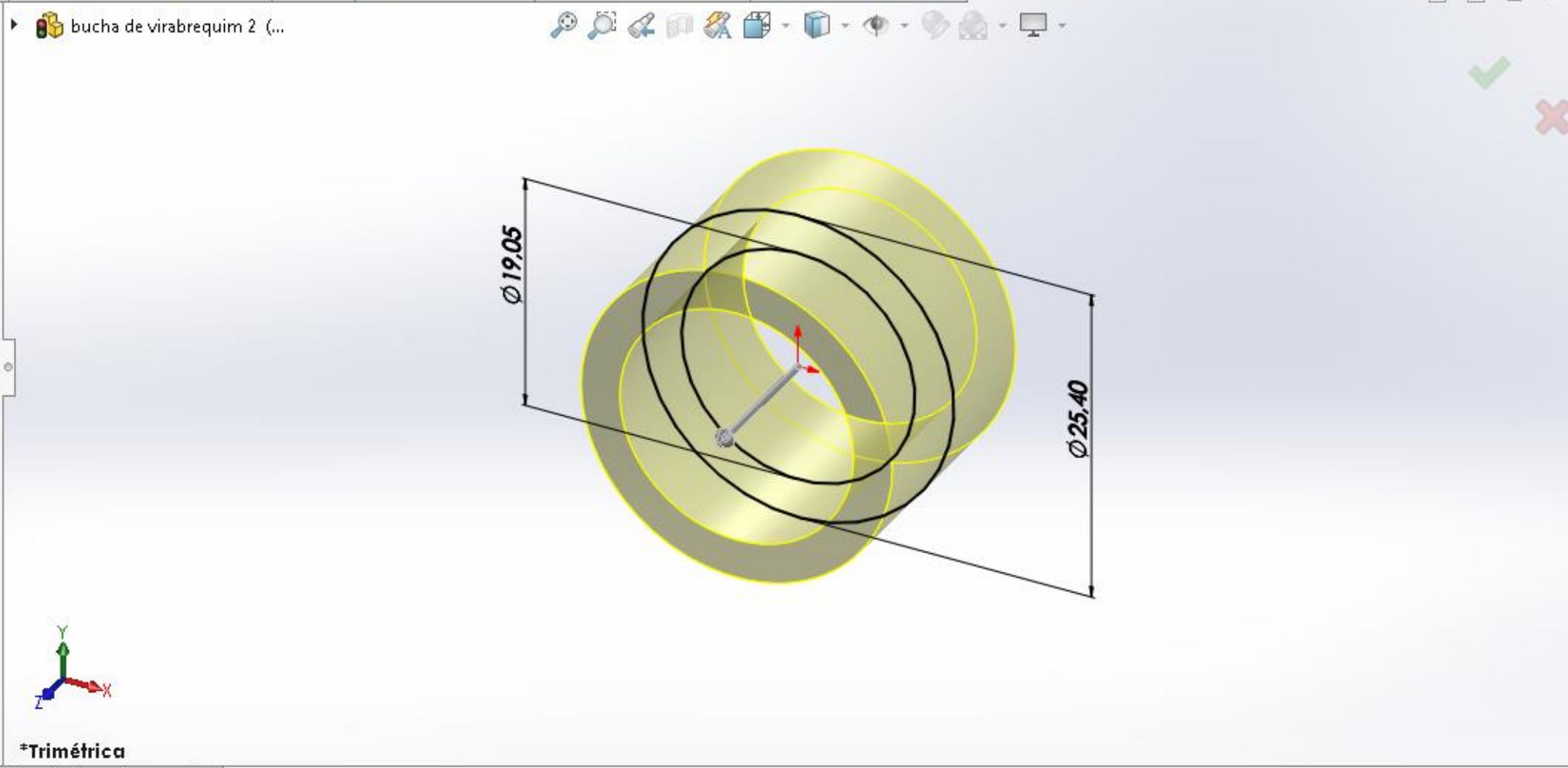
Direção 1: Plano médio

19.05mm

Inclinação para fora

Recurso fino

Contornos selecionados

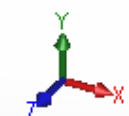
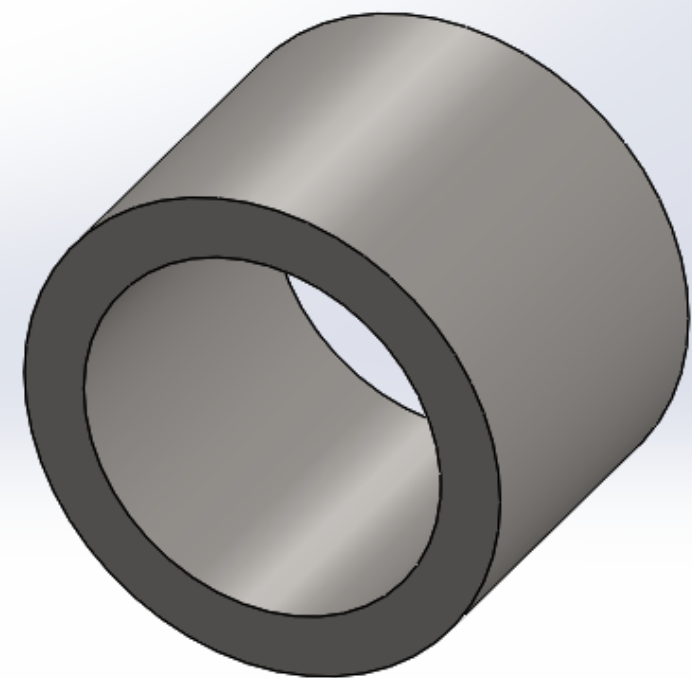


*Trimétrica

Ressalto/base extrudado, Ressalto/base revolucionado, Ressalto/base varrido, Ressalto/Base por loft, Ressalto/base por limite, Corte extrudado, Assistente de furação, Corte por revolução, Corte por loft, Corte limite, Filete, Corte por loft, Padrão linear, Nervura, Envolver, Inclinação, Fazer interseção, Casca, Espelhar, Geometria de refer..., Curvas, Instant 3D

Recursos Esboço Avaliar Dimensões MBD Suplementos do SOLIDWORKS MBD SOLIDWORKS CAM SOLIDWORKS CAM TBM SOLIDWORKS Inspection

Tree view: bucha de virabrequim 2 (Valor predet), Histórico, Sensores, Anotações, Corpos sólidos(1), AISI 1020, Plano frontal, Plano superior, Plano direito, Origem, Ressalto-extrusão1



*Trimétrica