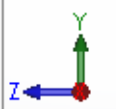


Sair do esboço | Dimensão inteligente | Aparar entidades | Converter entidades | Offset de entidades | Offset na superfície | Espelhar entidades | Padrão de esboço linear | Mover entidades | Exibir/excluir relações | Repair Sketch | Snaps rápidos | Esboço rápido | Instant2D | Contornos de esboço sombreado

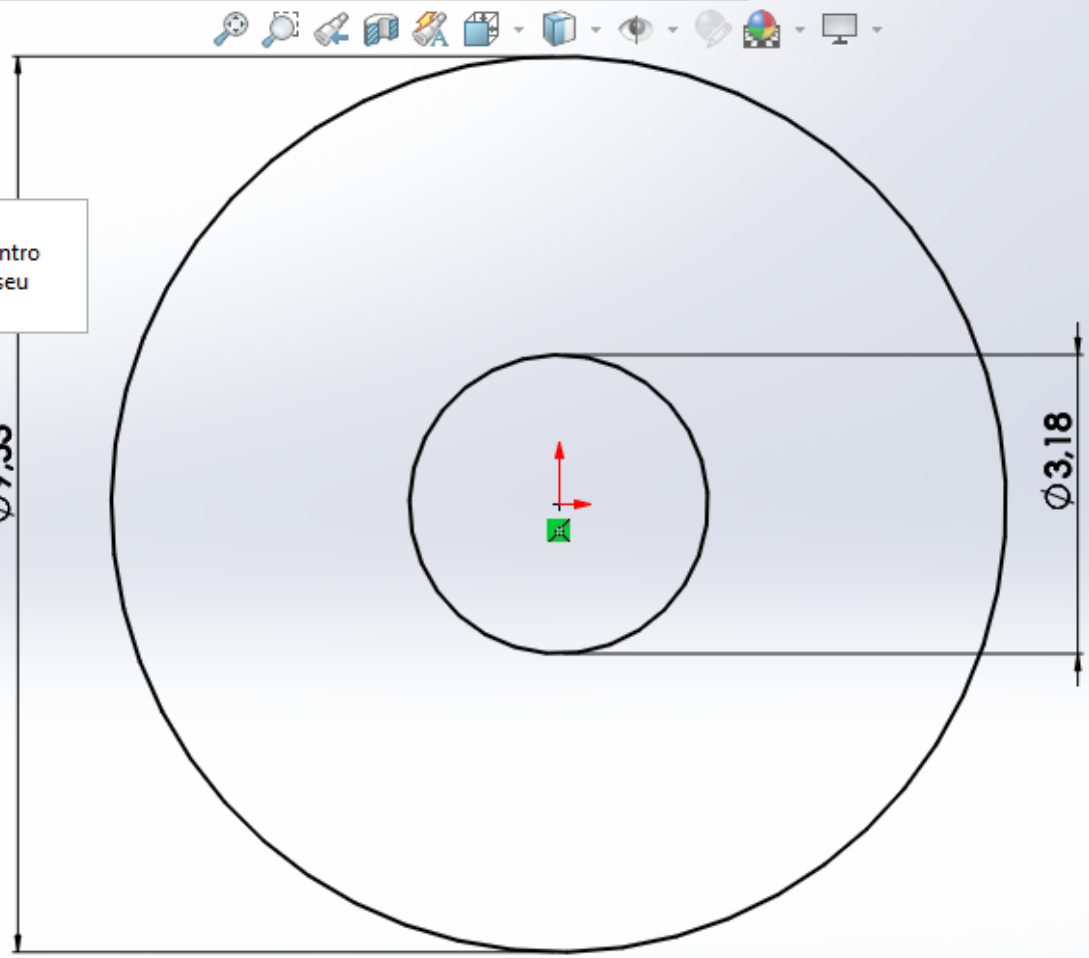
Recursos | Esboço | Avaliar | Dimensões MBD | Suplementos do SOLIDWORKS | MBD | SOLIDWORKS CAM | SOLIDWORKS CAM TBM | SOLIDWORKS Inspection

balancin (Valor predeterminado <<Va
 Histórico
 Sensores
 Anotações
 Material <não especificado>
 Plano frontal
 Plano superior
 Plano direito
 Origem
 Esboço1

Círculo
 Esboça um círculo. Selecione o centro do círculo e arraste para definir o seu raio.



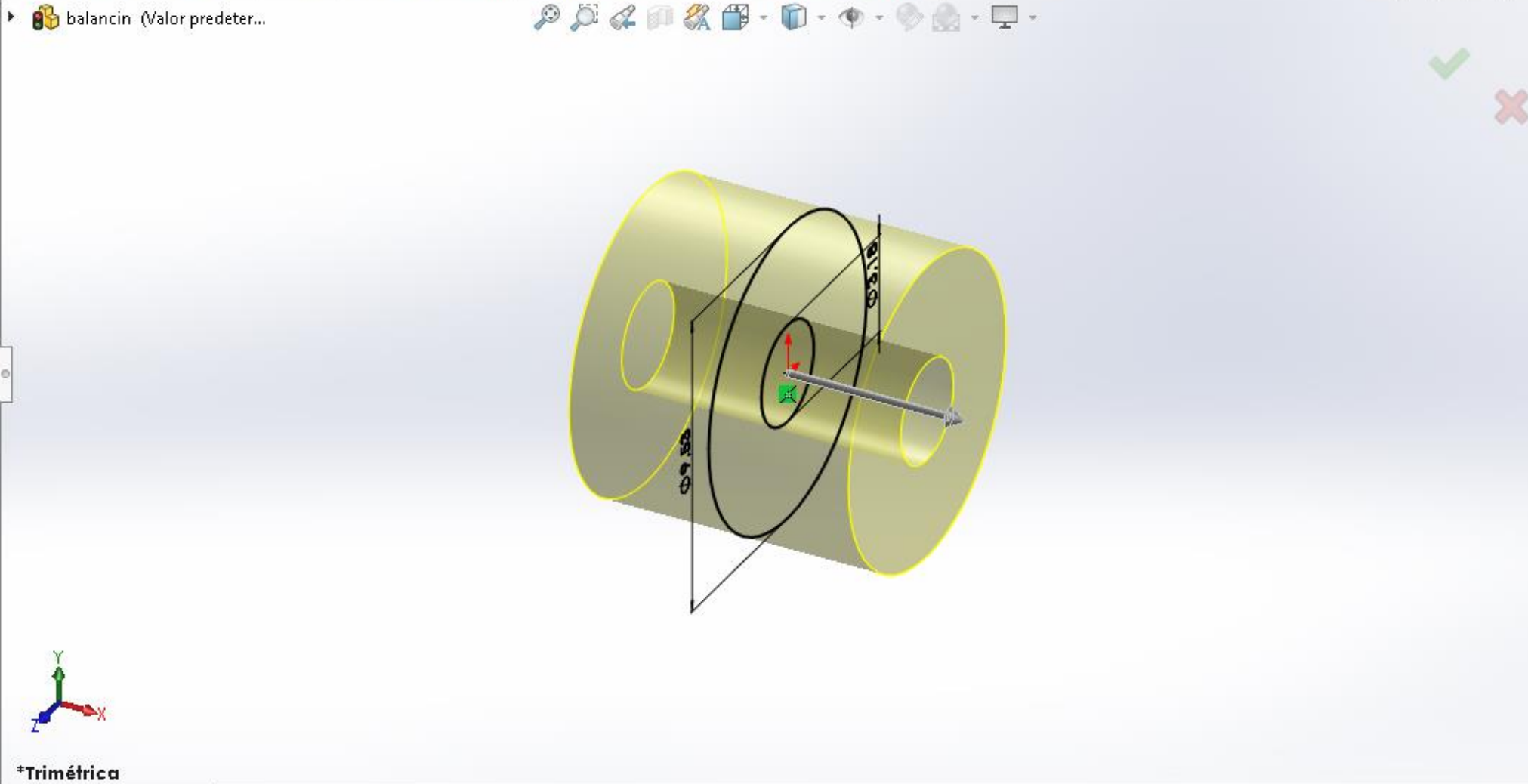
*Direita



Ressalto/base extrudado, Ressalto/base revolucionado, Ressalto/Base por loft, Ressalto/base por limite, Corte extrudado, Assistente de furação, Corte por revolução, Corte por varredura, Corte por loft, Corte limite, Filete, Padrão linear, Nervura, Inclinação, Casca, Envolver, Fazer interseção, Espelhar, Geometria de refer..., Curvas, Instant 3D

Recursos Esboço Avaliar Dimensões MBD Suplementos do SOLIDWORKS MBD SOLIDWORKS CAM SOLIDWORKS CAM TBM SOLIDWORKS Inspection

Ressalto-extrusão
De: Plano de esboço
Direção 1: Plano médio
8.90mm
Recurso fino
Contornos selecionados



Toolbar with icons for: Ressonância/base extrudado, Ressonância/base revolucionado, Ressonância/Base por loft, Ressonância/base por limite, Corte extrudado, Assistente de furação, Corte por revolução, Corte por varredura, Corte por loft, Corte limite, Filete, Padrão linear, Nervura, Inclinação, Casca, Envolver, Fazer interseção, Espelhar, Geometria de refer..., Curvas, Instant 3D

Chanfro

✓ ✗

Tipo de chanfro

Itens a chanfrar

Face<1>

Propagação de tangente

Visualização completa

Visualização parcial

Nenhuma visualização

Parâmetros do chanfro

Inverter direção

D: 0.76mm

R: 45.00°

balancin (Valor predeter...

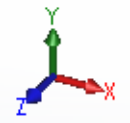
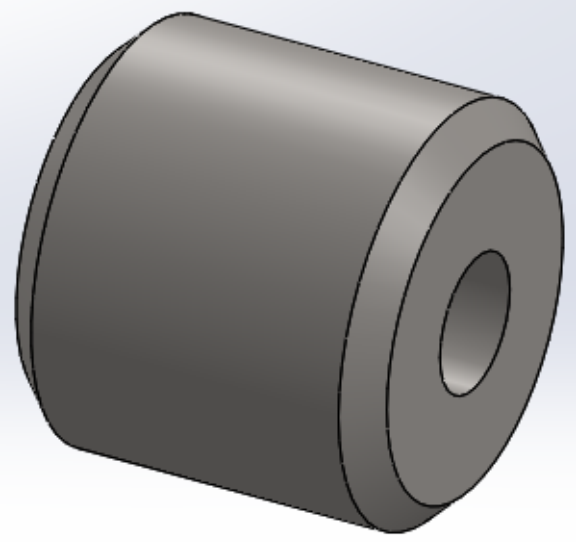
*Trimétrica

Toolbar with icons for: Ressonância/base extrudado, Ressonância/base revolucionado, Ressonância/Base por loft, Ressonância/base por limite, Corte extrudado, Assistente de furação, Corte por revolução, Corte por varredura, Corte por loft, Corte limite, Filete, Padrão linear, Nervura, Inclinação, Casca, Envolver, Fazer interseção, Espelhar, Geometria de refer..., Curvas, Instant 3D.

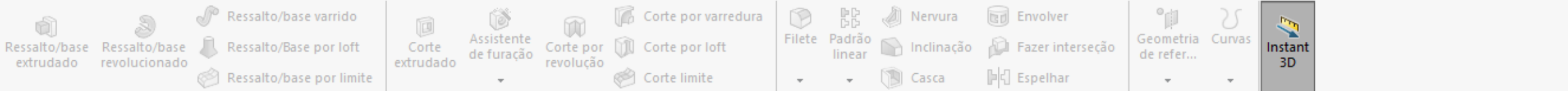
Recursos: Esboço Avaliar Dimensões MBD Suplementos do SOLIDWORKS MBD SOLIDWORKS CAM SOLIDWORKS CAM TBM SOLIDWORKS Inspection

Feature Tree (left sidebar) showing a hierarchy of features: balancin (Valor predeterminado <<Va), Histórico, Sensores, Anotações, Corpos sólidos(1), AISI 1020, Plano frontal, Plano superior, Plano direito, Origem, Ressonância-extrusão1, Chanfro1.

Secondary toolbar with icons for view manipulation and selection.



*Trimétrica



Ressonância-extrusão

De: Plano de esboço

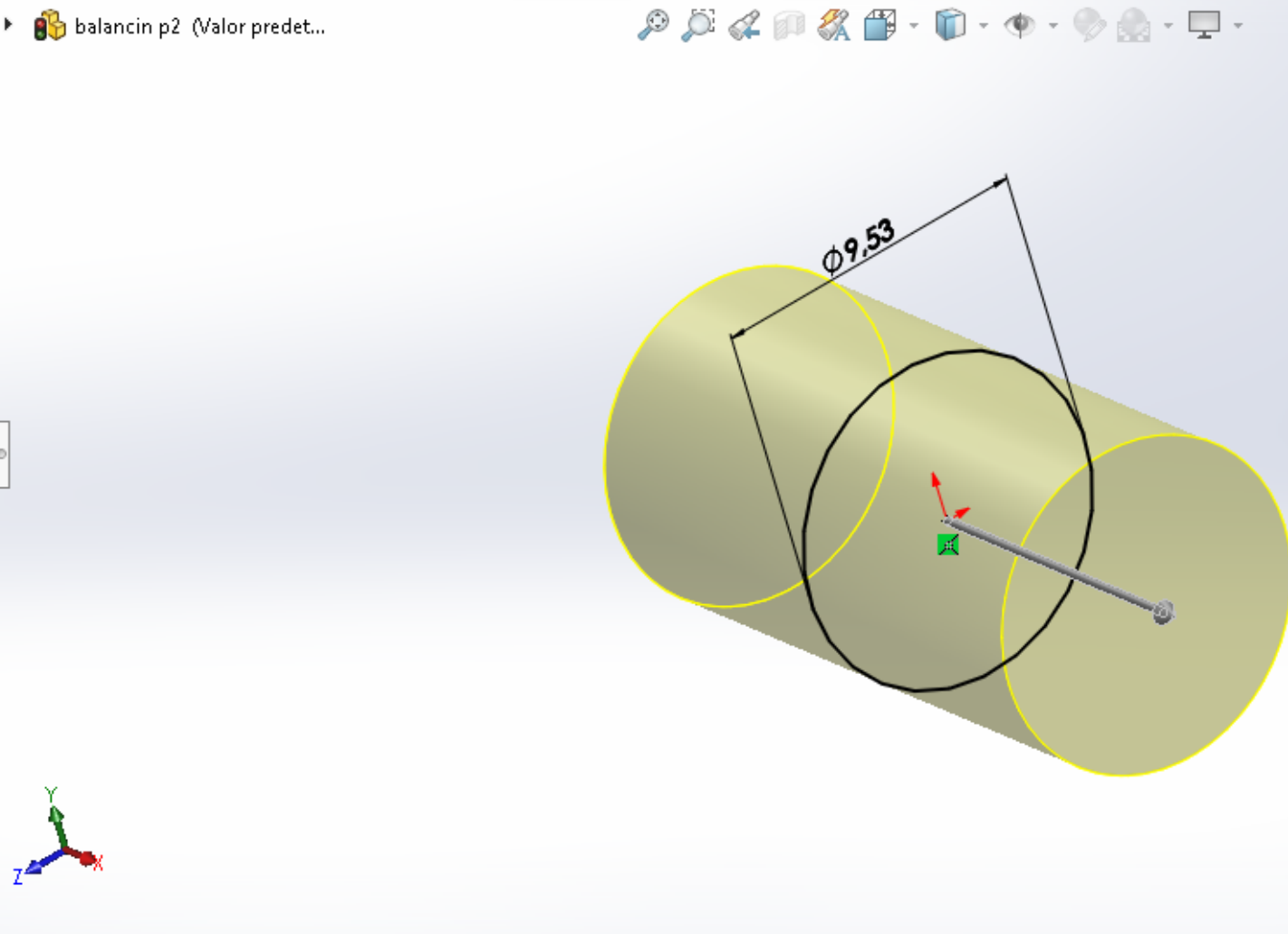
Direção 1: Plano médio

19.05mm

Inclinação para fora

Recurso fino

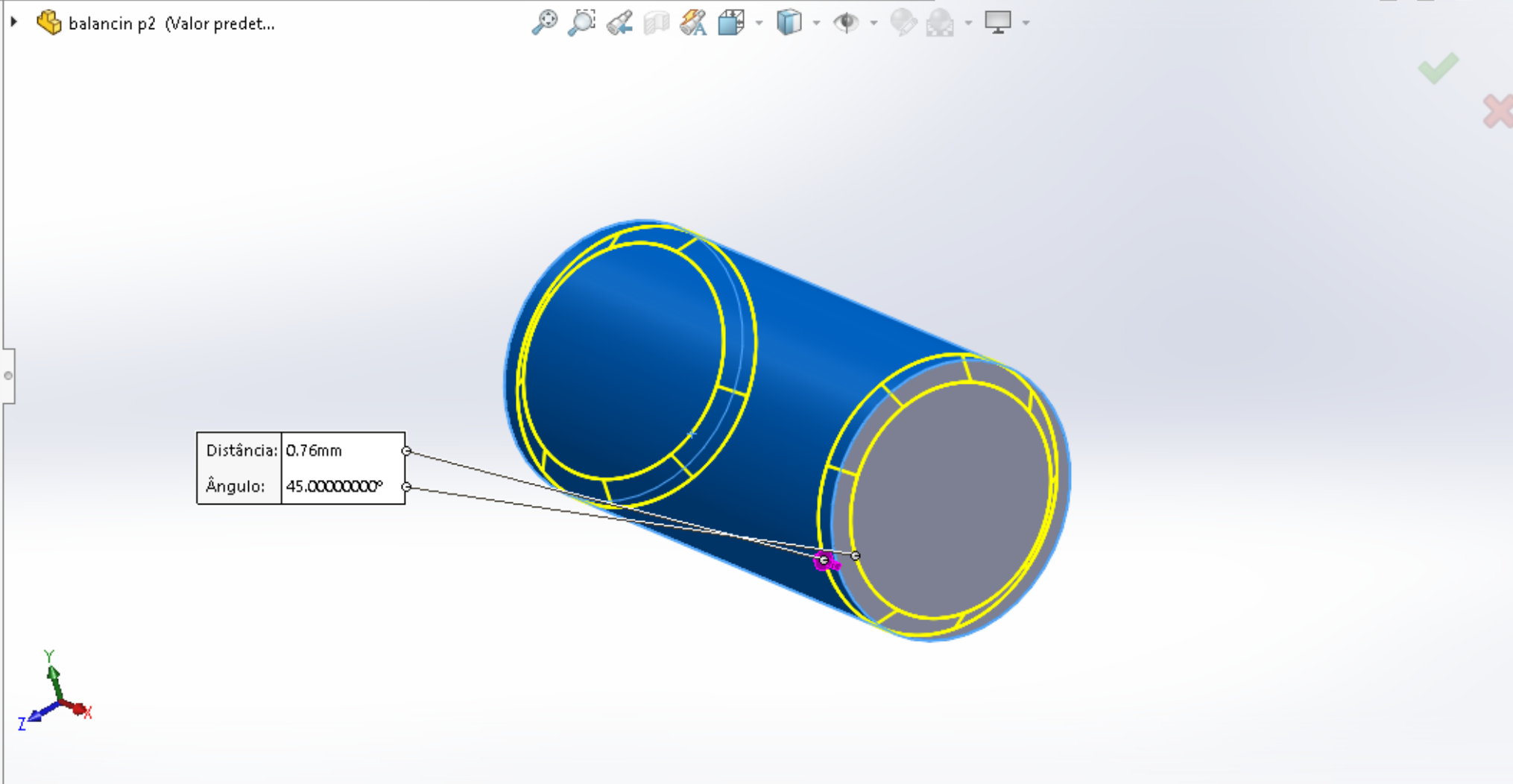
Contornos selecionados

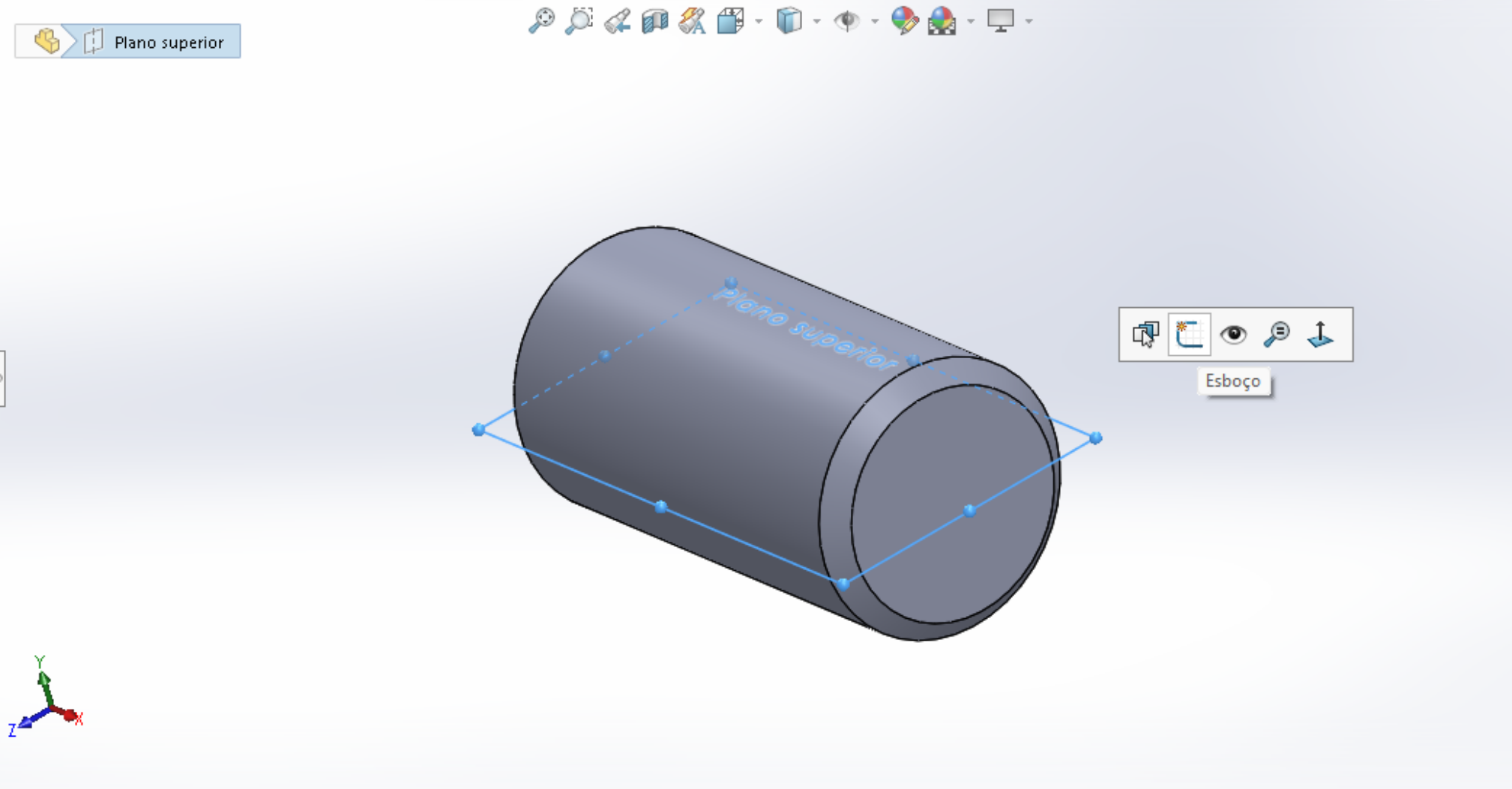
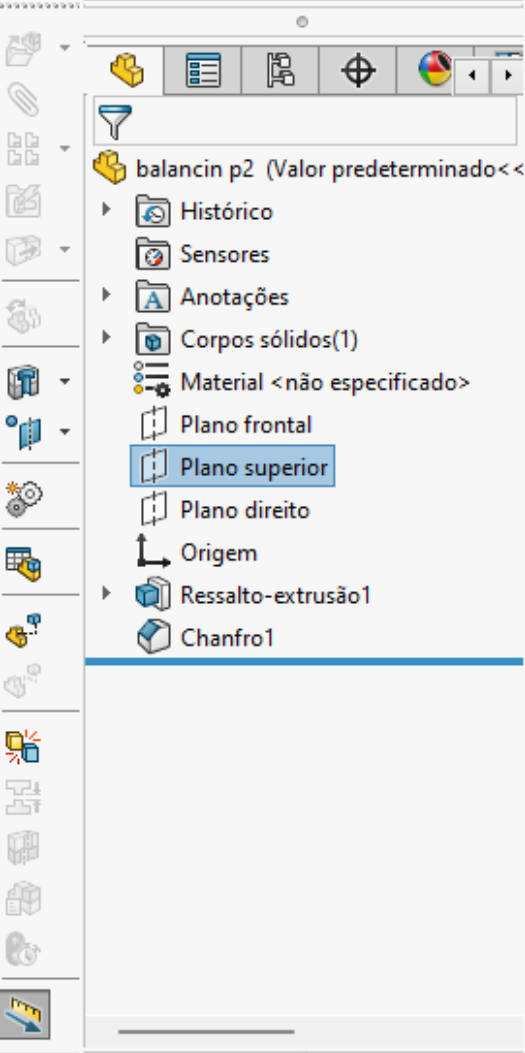
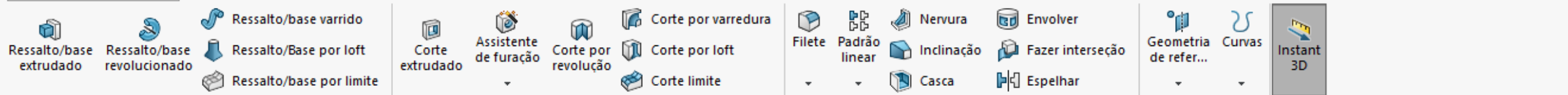


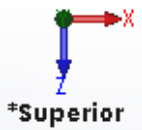
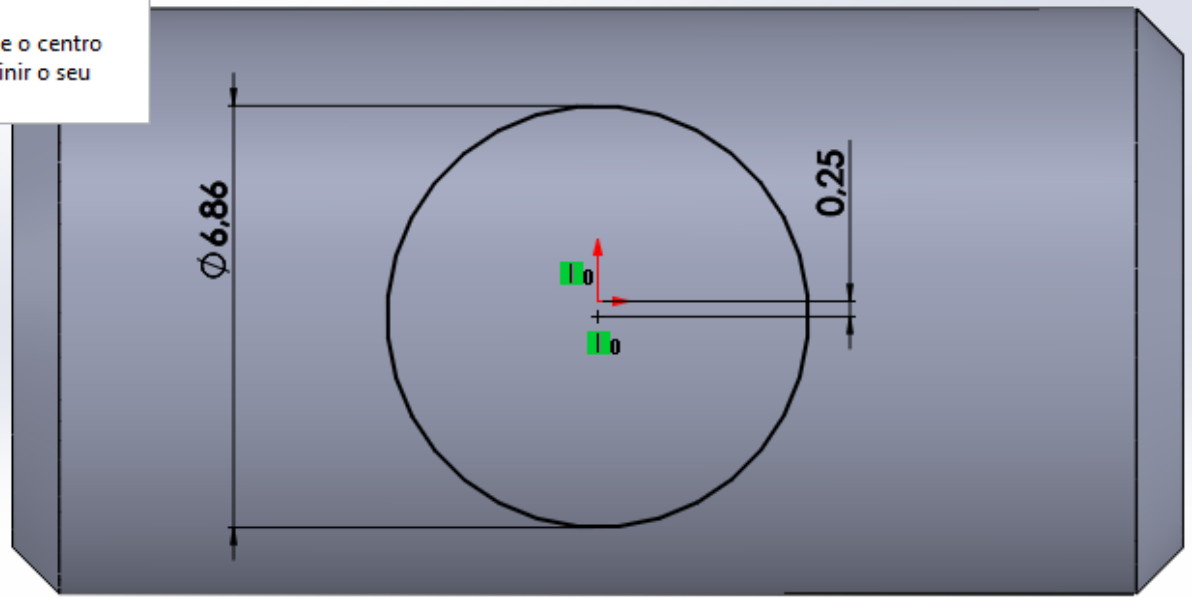
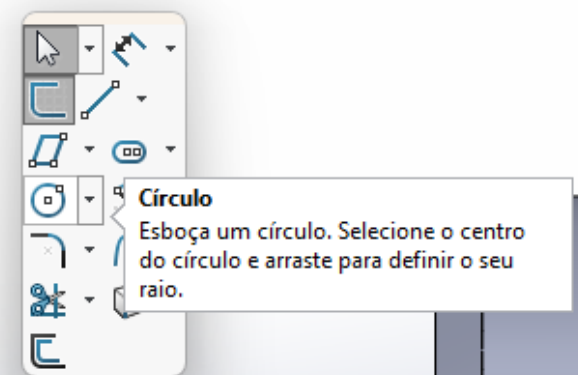
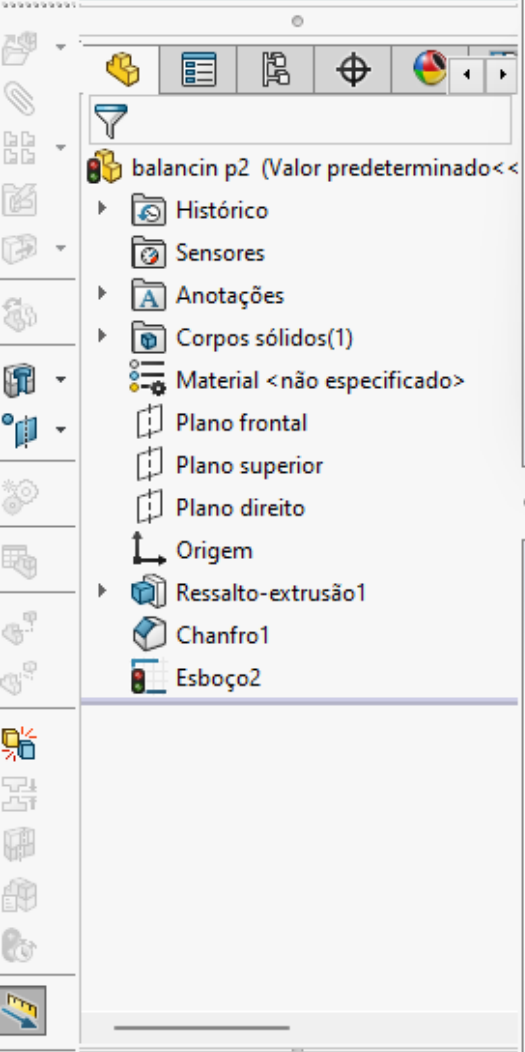
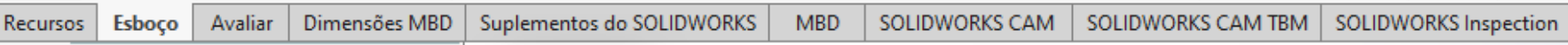
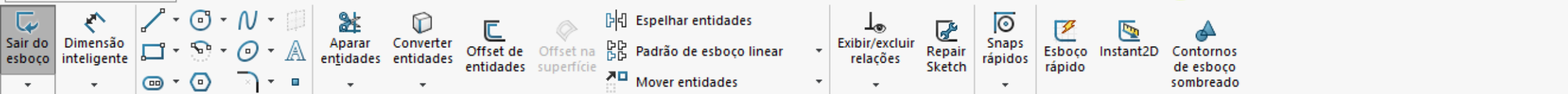
Ressalto/base extrudado Ressalto/base revolucionado Ressalto/Base por loft Ressalto/base por limite Corte extrudado Assistente de furação Corte por revolução Corte por varredura Corte por loft Corte limite Filete Padrão linear Nervura Inclinação Casca Envolver Fazer interseção Espelhar Geometria de refer... Curvas Instant 3D

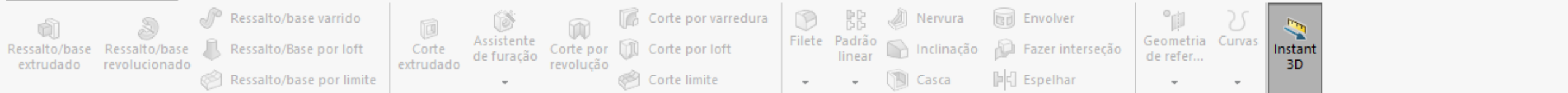
Recursos Esboço Avaliar Dimensões MBD Suplementos do SOLIDWORKS MBD SOLIDWORKS CAM SOLIDWORKS CAM TBM SOLIDWORKS Inspection

Chanfro
 Tipo de chanfro
 Itens a chanfrar
 Face <1>
 Propagação de tangente
 Visualização completa
 Visualização parcial
 Nenhuma visualização
 Parâmetros do chanfro
 Inverter direção
 0.76mm
 45.00°









balancin p2 (Valor predet...

Corte-extrusão

✓ ✗ 👁

De: Plano de esboço

Direção 1: Passante - Ambos

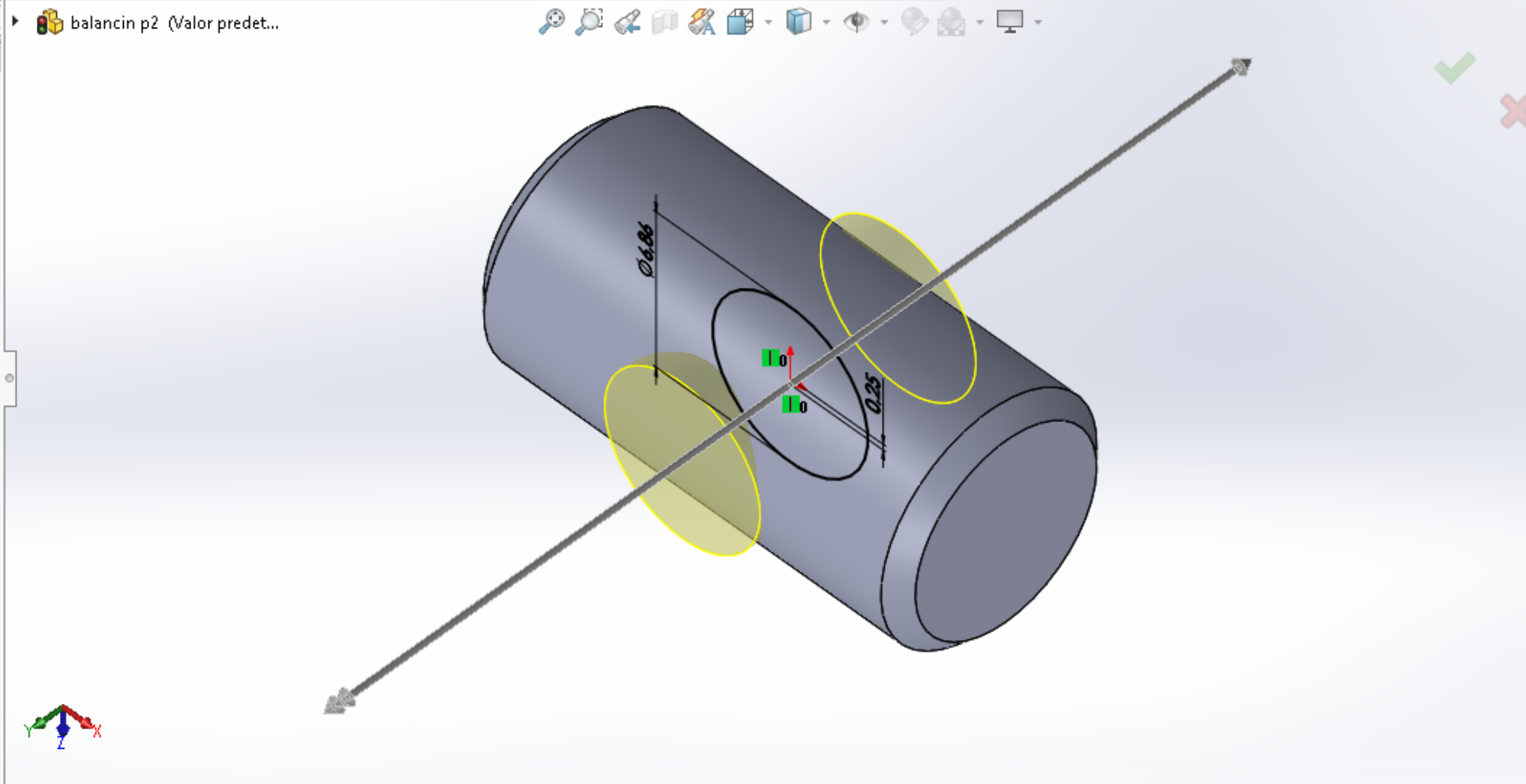
Inverter lado para cortar

Inclinação para fora

Direção 2: Passante

Recurso fino

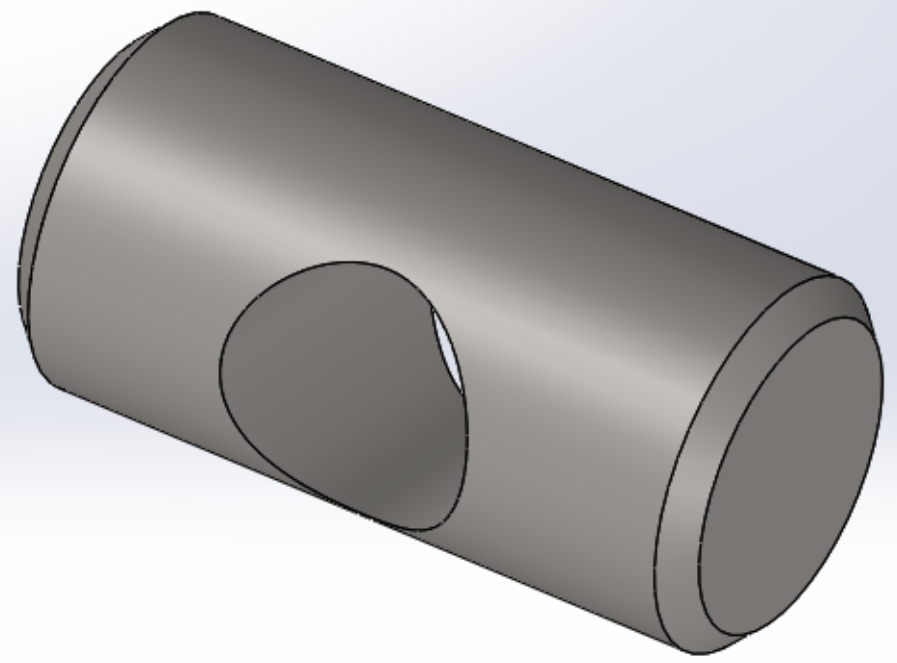
Contornos selecionados



Toolbar with icons for: Ressonância/base extrudado, Ressonância/base revolucionado, Ressonância/base por loft, Ressonância/base por limite, Corte extrudado, Assistente de furação, Corte por revolução, Corte por varredura, Corte por loft, Corte limite, Filete, Padrão linear, Nervura, Envolver, Inclinação, Casca, Fazer interseção, Espelhar, Geometria de refer..., Curvas, Instant 3D.

Recursos Esboço Avaliar Dimensões MBD Suplementos do SOLIDWORKS MBD SOLIDWORKS CAM SOLIDWORKS CAM TBM SOLIDWORKS Inspection

Feature Tree:
balancin p2 (Valor predeterminado<<
▶ Histórico
▶ Sensores
▶ Anotações
▶ Corpos sólidos(1)
▶ AISI 1020
▶ Plano frontal
▶ Plano superior
▶ Plano direito
▶ Origem
▶ Ressonância-extrusão1
▶ Chanfro1
▶ Corte-extrusão1



Ressalto/base extrudado
Ressalto/base revolucionado
Ressalto/Base por loft
Ressalto/base por limite

Corte extrudado
Assistente de furação
Corte por revolução
Corte por varredura
Corte por loft
Corte limite

Filete
Padrão linear
Nervura
Inclinação
Casca
Envolver
Fazer interseção
Espelhar

Geometria de refer...
Curvas
Instant 3D

balancin p3 (Valor predet...)

Ressalto-extrusão

De: Plano de esboço

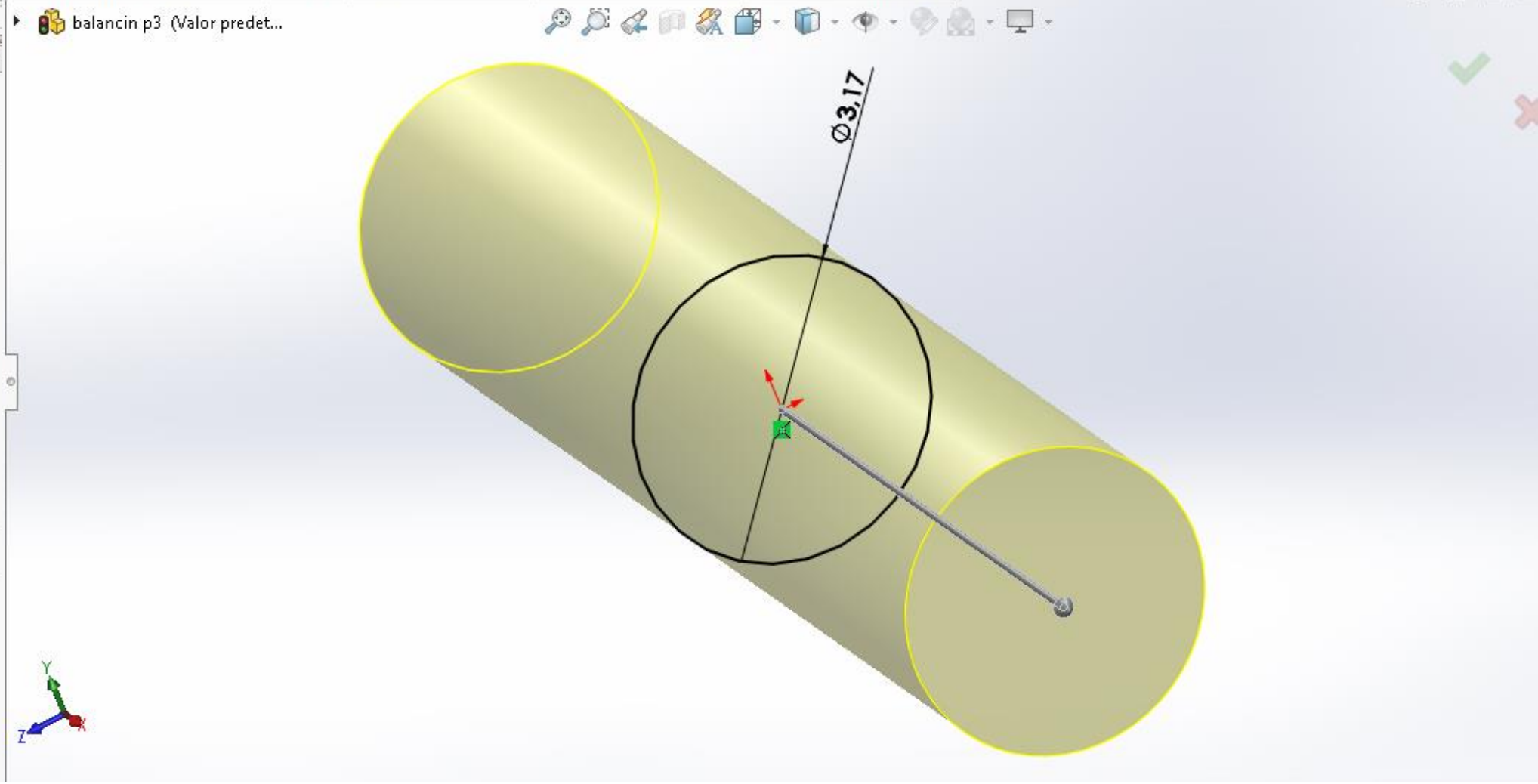
Direção 1: Plano médio

15.87mm

Inclinação para fora

Recurso fino

Contornos selecionados



Ressalto/base extrudado Ressalto/base revolucionado Ressalto/base por loft Ressalto/base por limite

Corte extrudado Assistente de furação Corte por revolução Corte limite

Corte por varredura Corte por loft

Filete Padrão linear Nervura Inclinação Casca Envolver Fazer interseção Espelhar

Geometria de refer... Curvas

Instant 3D

Recursos Esboço Avaliar Dimensões MBD Suplementos do SOLIDWORKS MBD SOLIDWORKS CAM SOLIDWORKS CAM TBM SOLIDWORKS Inspection

balancin p3 (Valor predet...

Chanfro

Tipo de chanfro

Itens a chanfrar

- Face<1>

Propagação de tangente

Visualização completa

Visualização parcial

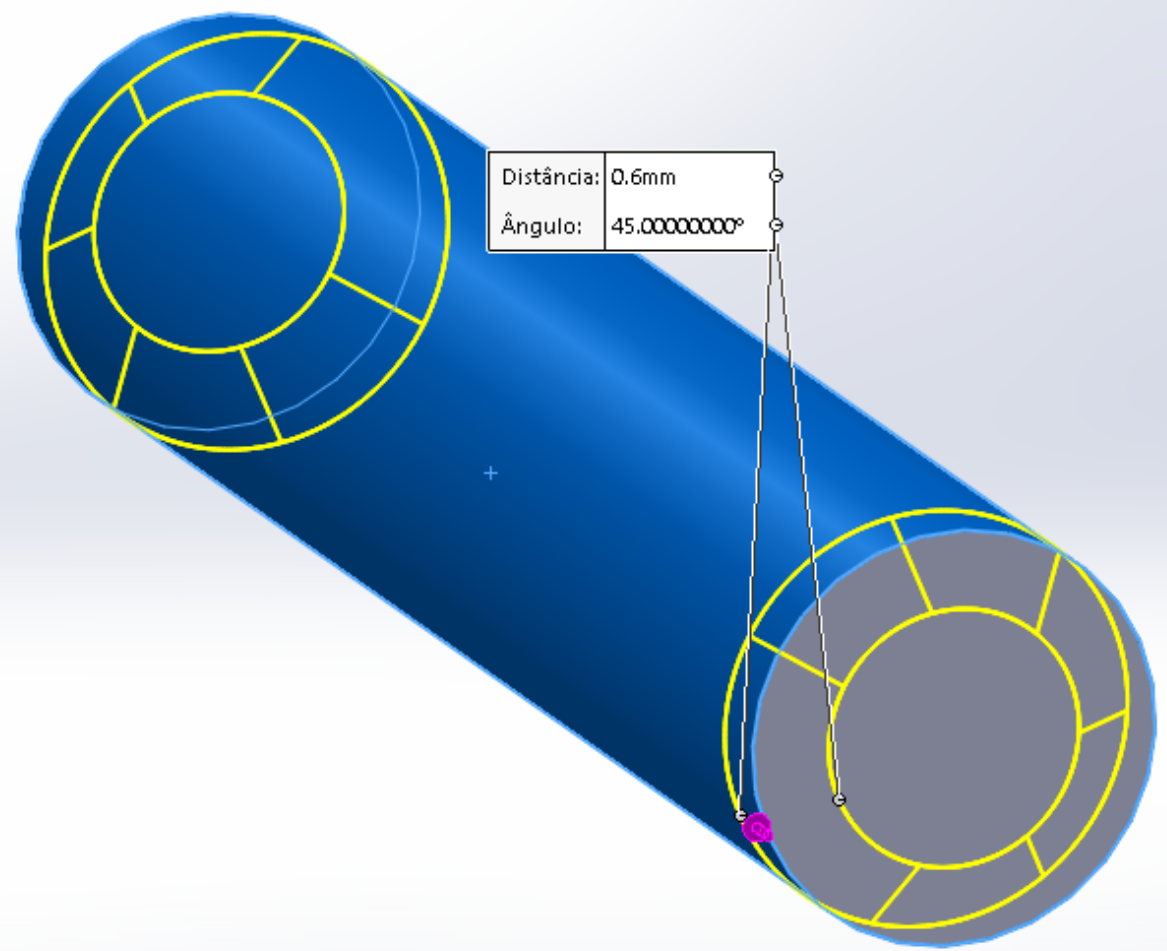
Nenhuma visualização

Parâmetros do chanfro

Inverter direção

0.60mm

45.00°



Ressalto/base extrudado Ressalto/base revolucionado Ressalto/Base por loft Ressalto/base por limite

Corte extrudado Assistente de furação Corte por revolução Corte por loft Corte limite

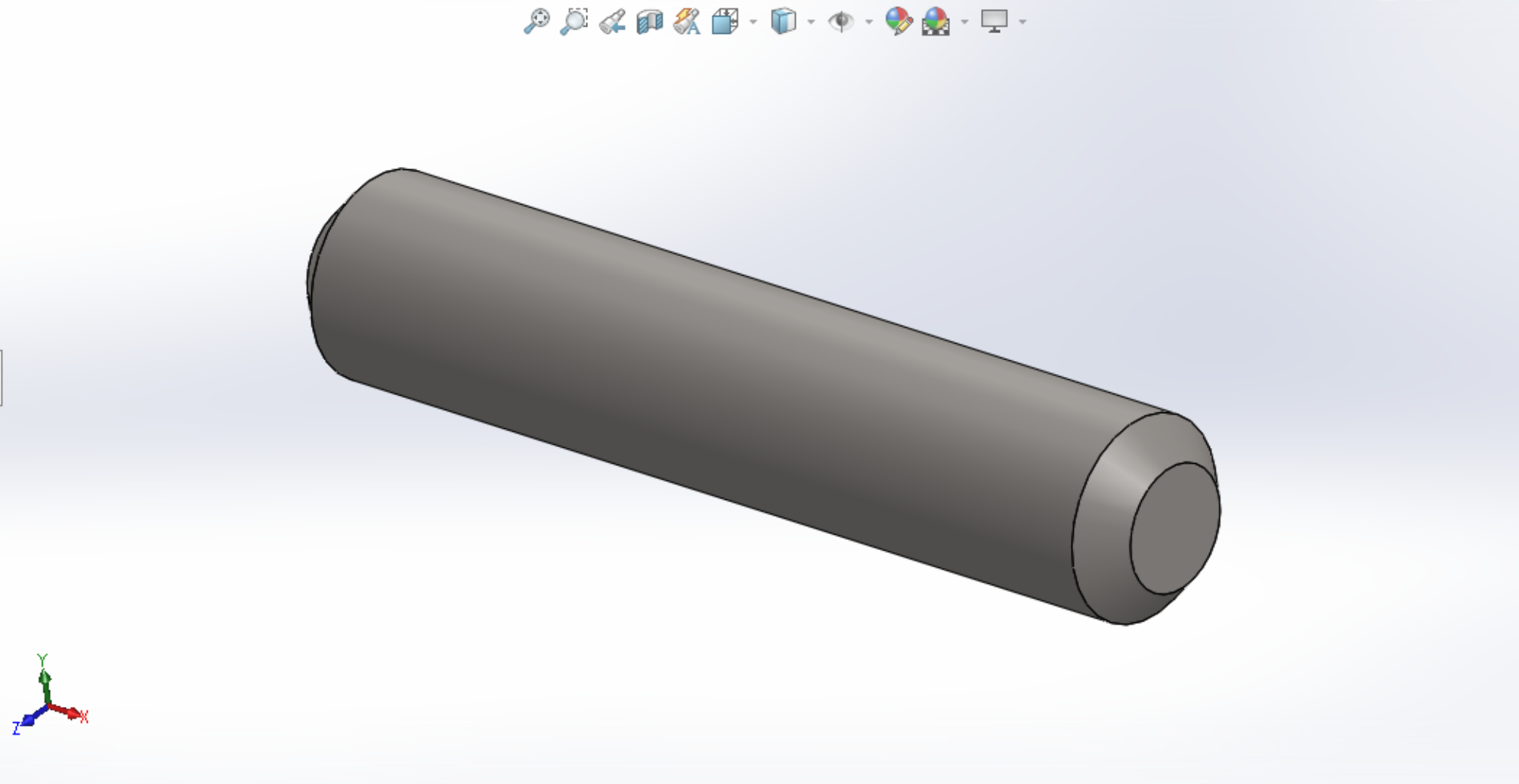
Filete Padrão linear Nervura Inclinação Casca Envolver Fazer interseção Espelhar

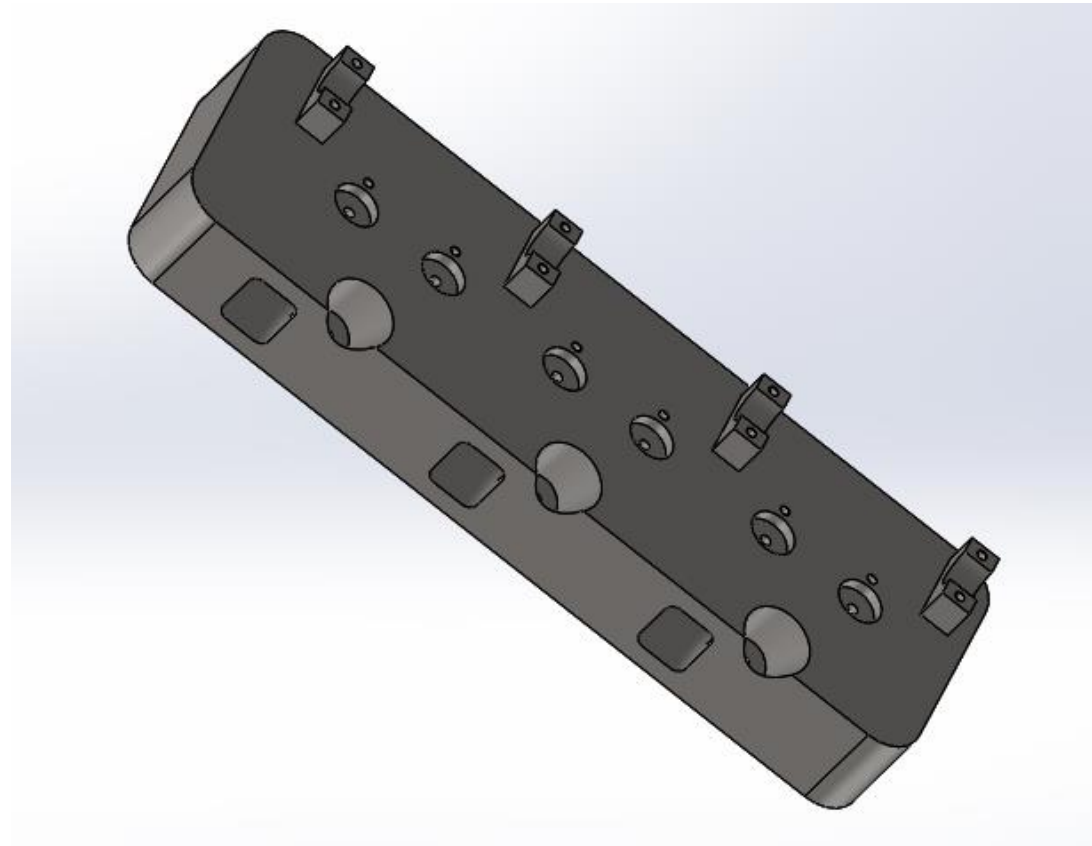
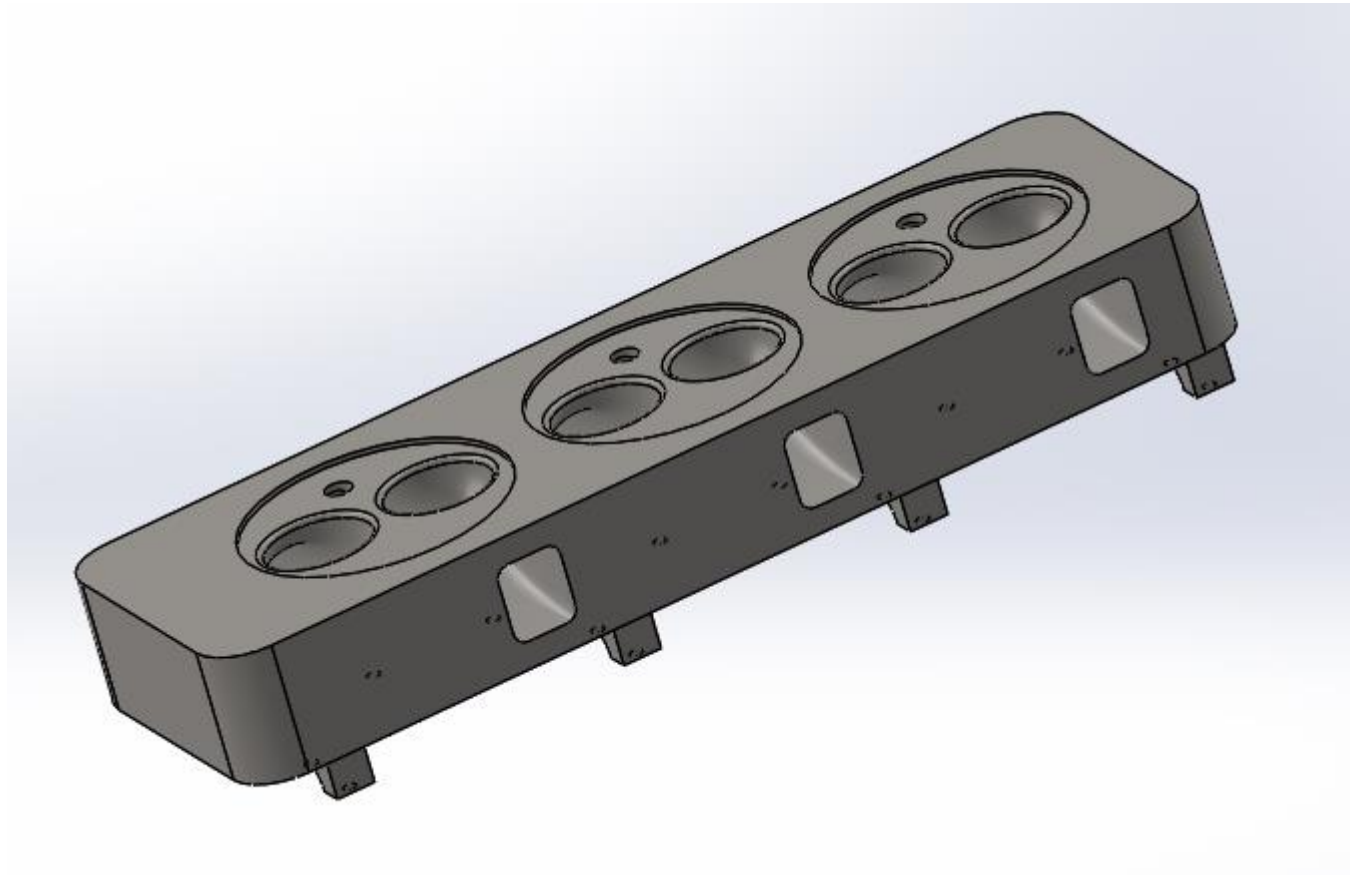
Geometria de refer... Curvas Instant 3D

Recursos Esboço Avaliar Dimensões MBD Suplementos do SOLIDWORKS MBD SOLIDWORKS CAM SOLIDWORKS CAM TBM SOLIDWORKS Inspection

balancin p3 (Valor predeterminado<<

- Histórico
- Sensores
- Anotações
- Corpos sólidos(1)
- AISI 1020
- Plano frontal
- Plano superior
- Plano direito
- Origem
- Ressalto-extrusão1
- Chanfro1





Sair do esboço

Dimensão inteligente

Retângulo de canto

Retângulo central

Retângulo com cantos em 3 pontos

Retângulo central com 3 pontos

Paralelogramo

Espelhar entidades

Padrão de esboço linear

Mover entidades

Exibir/excluir relações

Repair Sketch

Snaps rápidos

Esboço rápido

Instant2D

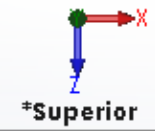
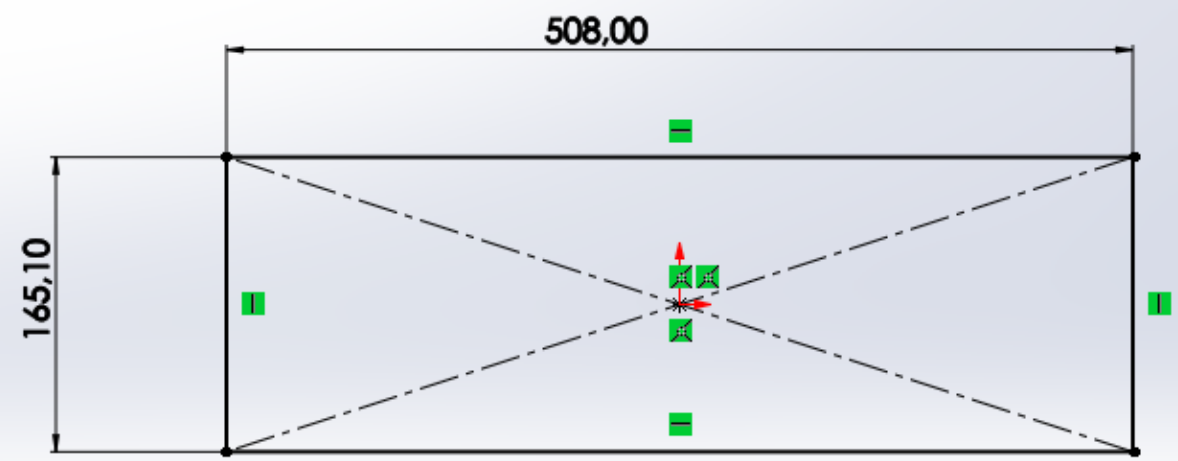
Contornos de esboço sombreado

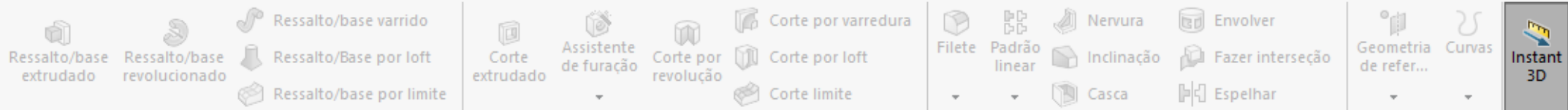
Recursos

Esboço

cabeca do cilindro (Valor predetermi

- Histórico
- Sensores
- Anotações
- Material <não especificado>
- Plano frontal
- Plano superior
- Plano direito
- Origem
- Esboço1





Recursos Esboço Avaliar Dimensões MBD Suplementos do SOLIDWORKS MBD SOLIDWORKS CAM SOLIDWORKS CAM TBM SOLIDWORKS Inspection

Ressonho-extrusão

De: Plano de esboço

Direção 1: Cego

63.50mm

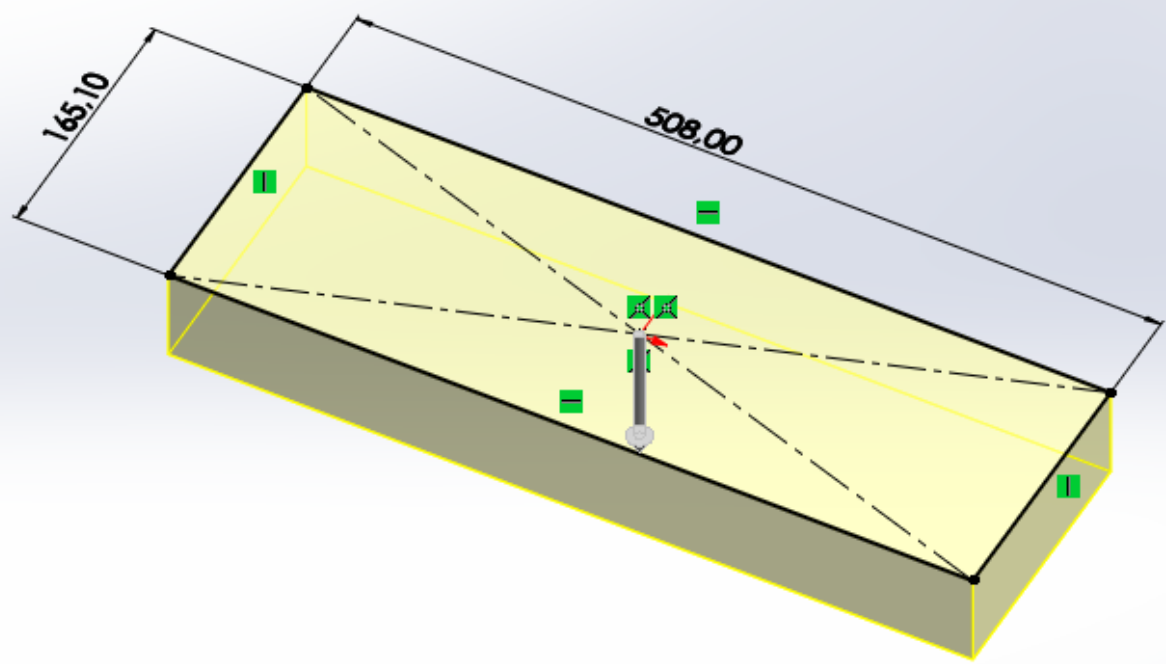
Inclinação para fora

Direção 2

Recurso fino

Contornos selecionados

cabeça do cilindro (Valor...

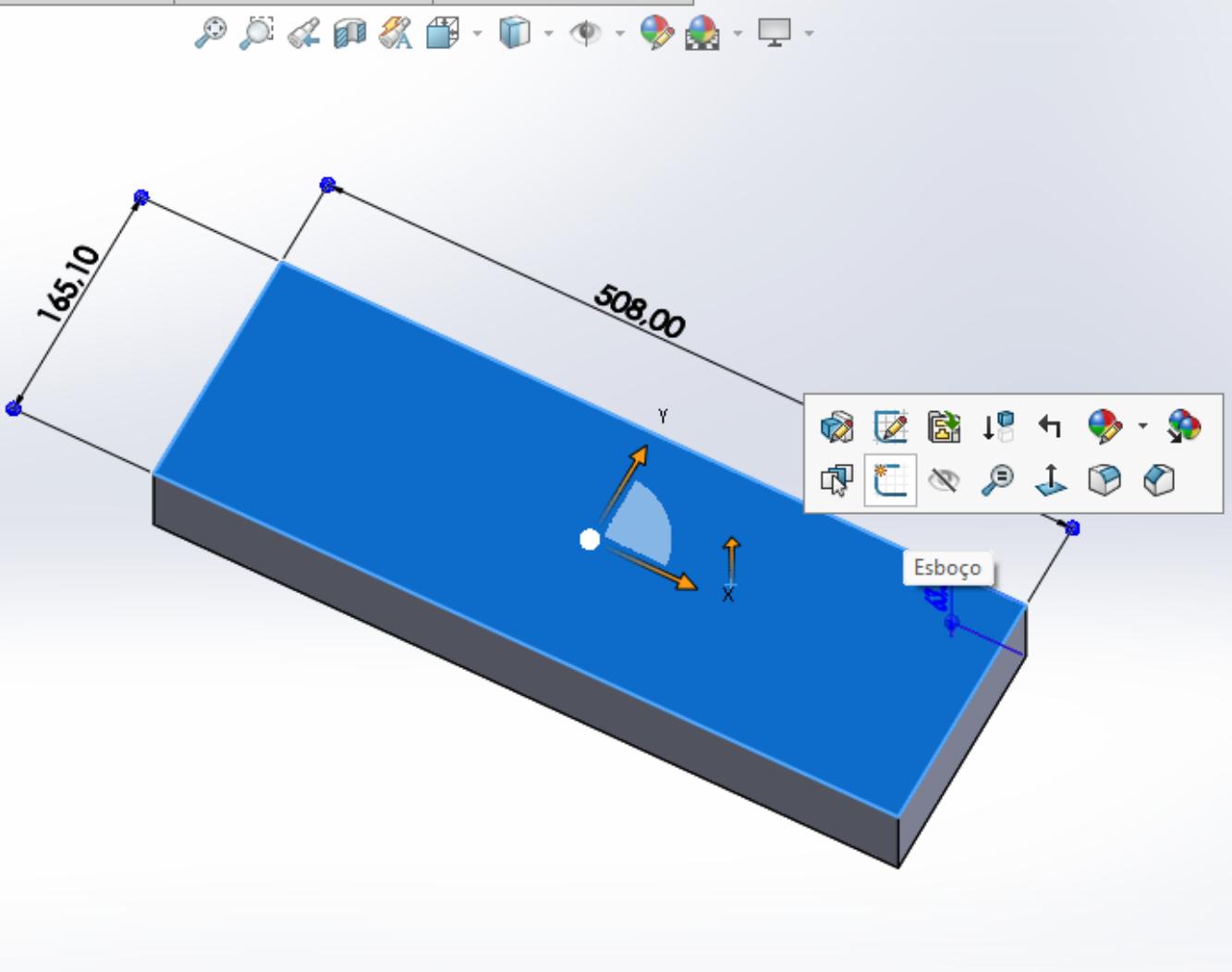


Toolbar containing various CAD features such as Ressonância/base varrido, Ressonância/base por loft, Corte extrudado, Assistente de furação, Corte por revolução, Corte por varredura, Corte por loft, Corte limite, Filete, Padrão linear, Nervura, Inclinção, Casca, Envolver, Fazer interseção, Espelhar, Geometria de refer..., Curvas, and Instant 3D.

Recursos: Esboço Avaliar Dimensões MBD Suplementos do SOLIDWORKS MBD SOLIDWORKS CAM SOLIDWORKS CAM TBM SOLIDWORKS Inspection

Feature Tree showing a hierarchy of model features: cabeça do cilindro (Valor predetermi...), Histórico, Sensores, Anotações, Corpos sólidos(1), Material <não especificado>, Plano frontal, Plano superior, Plano direito, Origem, and Ressonância-extrusão1.

Contextual toolbars for 'Ressonância-extrusão1' and 'Esboço1'.



Toolbar with icons for sketching and editing:

- Sair do esboço
- Dimensão inteligente
- Aparar entidades
- Converter entidades
- Offset de entidades
- Offset na superfície
- Espelhar entidades
- Padrão de esboço linear
- Mover entidades
- Exibir/excluir relações
- Repair Sketch
- Snaps rápidos
- Esboço rápido
- Instant2D
- Contornos de esboço sombreado

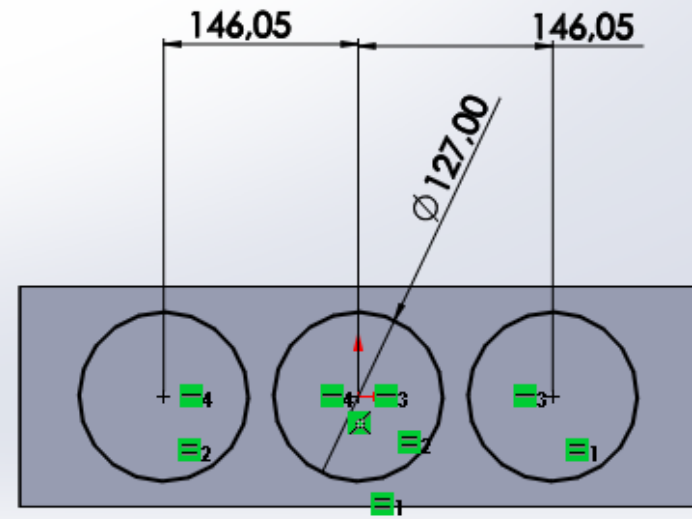
Feature Tree tabs: Recursos, Esboço, Avaliar, Dimensões MBD, Suplementos do SOLIDWORKS, MBD, SOLIDWORKS CAM, SOLIDWORKS CAM TBM, SOLIDWORKS Inspection

Feature Tree:

- cabeça do cilindro (Valor predetermi)
- Histórico
- Sensores
- Anotações
- Corpos sólidos(1)
- Material <não especificado>
- Plano frontal
- Plano superior
- Plano direito
- Origem
- Ressalto-extrusão1
- Esboço2

Circle tool tooltip:

Círculo
Esboça um círculo. Selecione o centro do círculo e arraste para definir o seu raio.



Coordinate system indicator:

*Superior

Ressalto/base extrudado, Ressalto/base revolucionado, Ressalto/Base por loft, Ressalto/base por limite, Corte extrudado, Assistente de furação, Corte por revolução, Corte por varredura, Corte por loft, Corte limite, Filete, Padrão linear, Nervura, Inclinação, Casca, Envolver, Fazer interseção, Espelhar, Geometria de refer..., Curvas, Instant 3D

Recursos Esboço Avaliar Dimensões MBD Suplementos do SOLIDWORKS MBD SOLIDWORKS CAM SOLIDWORKS CAM TBM SOLIDWORKS Inspection

Corte-extrusão

De: Plano de esboço

Direção 1: Cego

2.54mm

Inverter lado para cortar

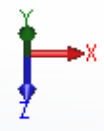
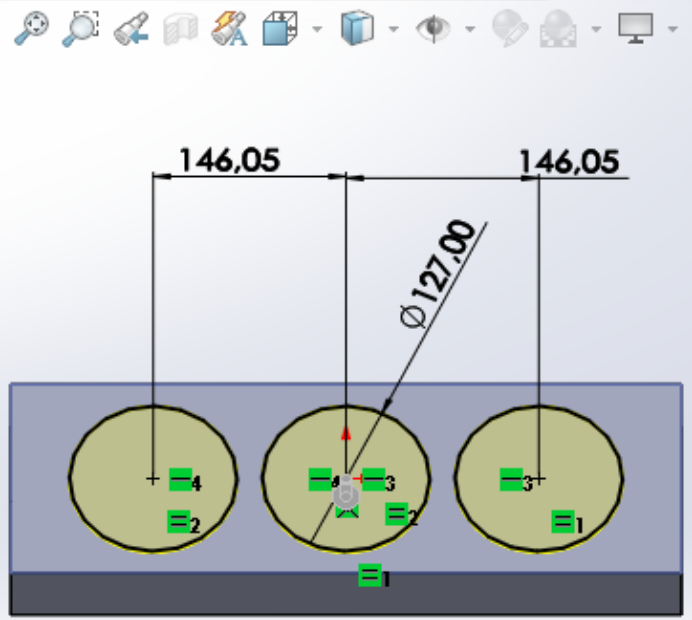
Inclinação para fora

Direção 2

Recurso fino

Contornos selecionados

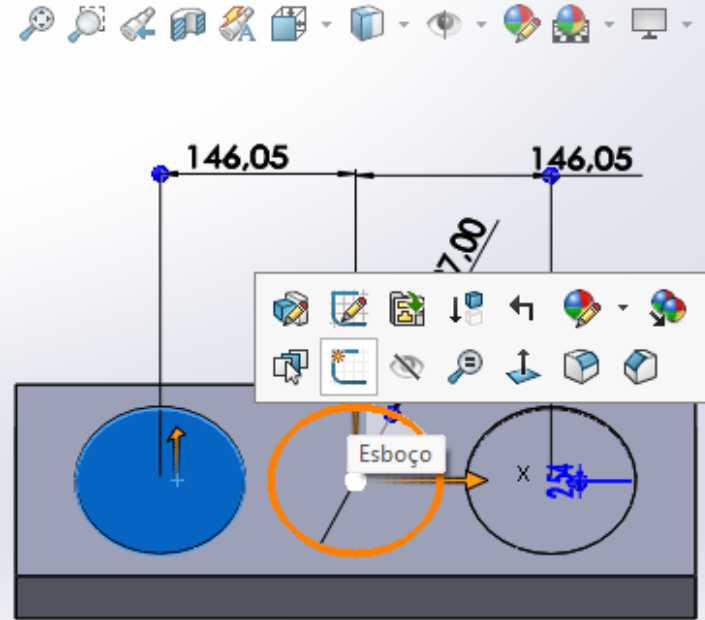
cabeça do cilindro (Valor...



Ressalto/base extrudado, Ressalto/base revolucionado, Ressalto/Base por loft, Ressalto/base por limite, Corte extrudado, Assistente de furação, Corte por revolução, Corte por loft, Corte limite, Filete, Padrão linear, Nervura, Inclinação, Casca, Envolver, Fazer interseção, Espelhar, Geometria de refer..., Curvas, Instant 3D

cabeca do cilindro (Valor predetermi...
Histórico
Sensores
Anotações
Corpos sólidos(1)
Material <não especificado>
Plano frontal
Plano superior
Plano direito
Origem
Ressalto-extrusão1
Corte-extrusão1

Corte-extrusão1
Esboço2



Sair do esboço

Dimensão inteligente

Círculo
Esboça um círculo. Selecione o centro do círculo e arraste para definir o seu raio.

Espehar entidades

Padrão de esboço linear

Mover entidades

Exibir/excluir relações

Repair Sketch

Snaps rápidos

Esboço rápido

Instant2D

Contornos de esboço sombreado

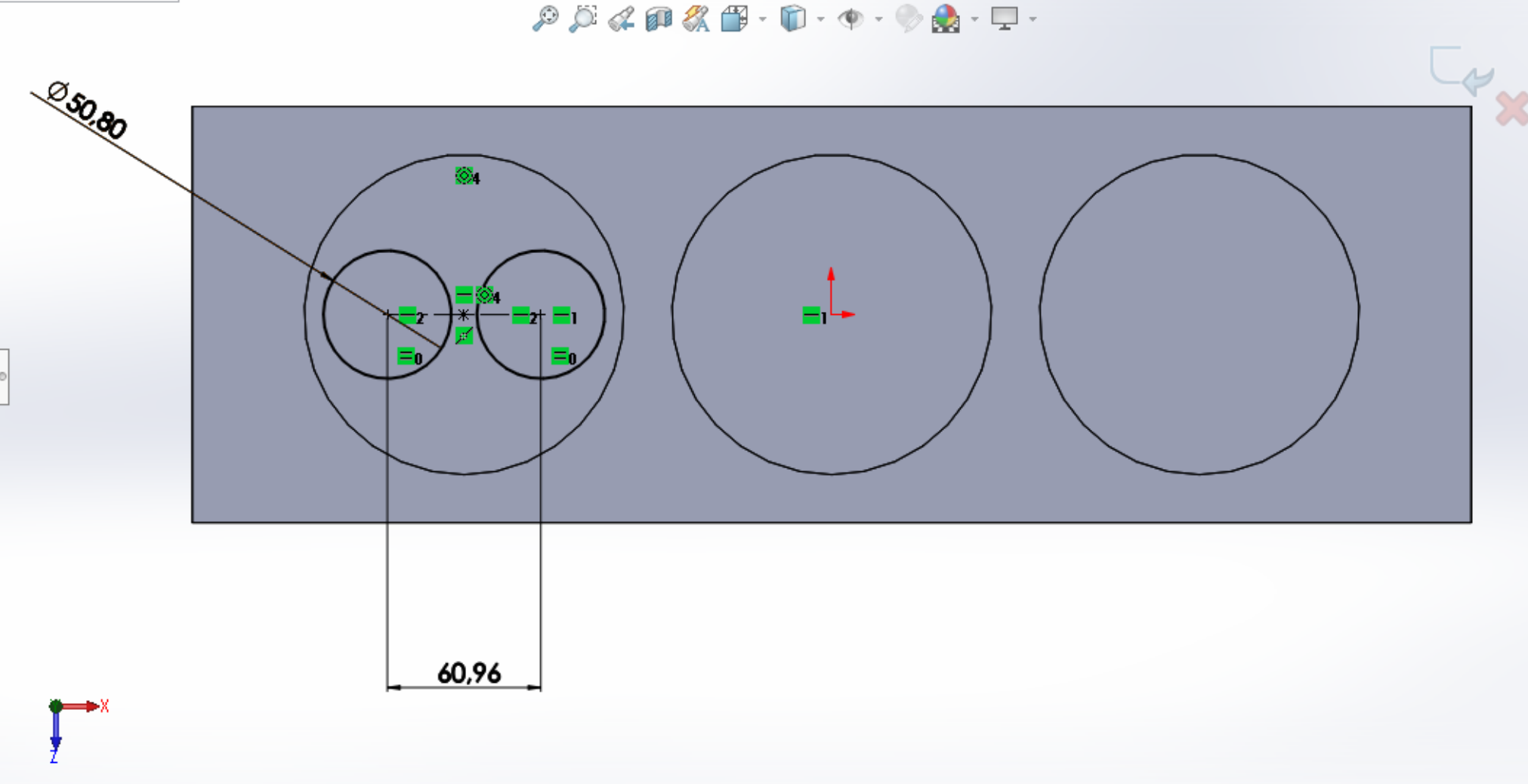
Recursos

Esboço Avaliar

SOLIDWORKS MBD SOLIDWORKS CAM SOLIDWORKS CAM TBM SOLIDWORKS Inspection

cabeca do cilindro (Valor predeterminado)

- Histórico
- Sensores
- Anotações
- Corpos sólidos(1)
- Material <não especificado>
- Plano frontal
- Plano superior
- Plano direito
- Origem
- Ressalto-extrusão1
- Corte-extrusão1
- (-) Esboço3

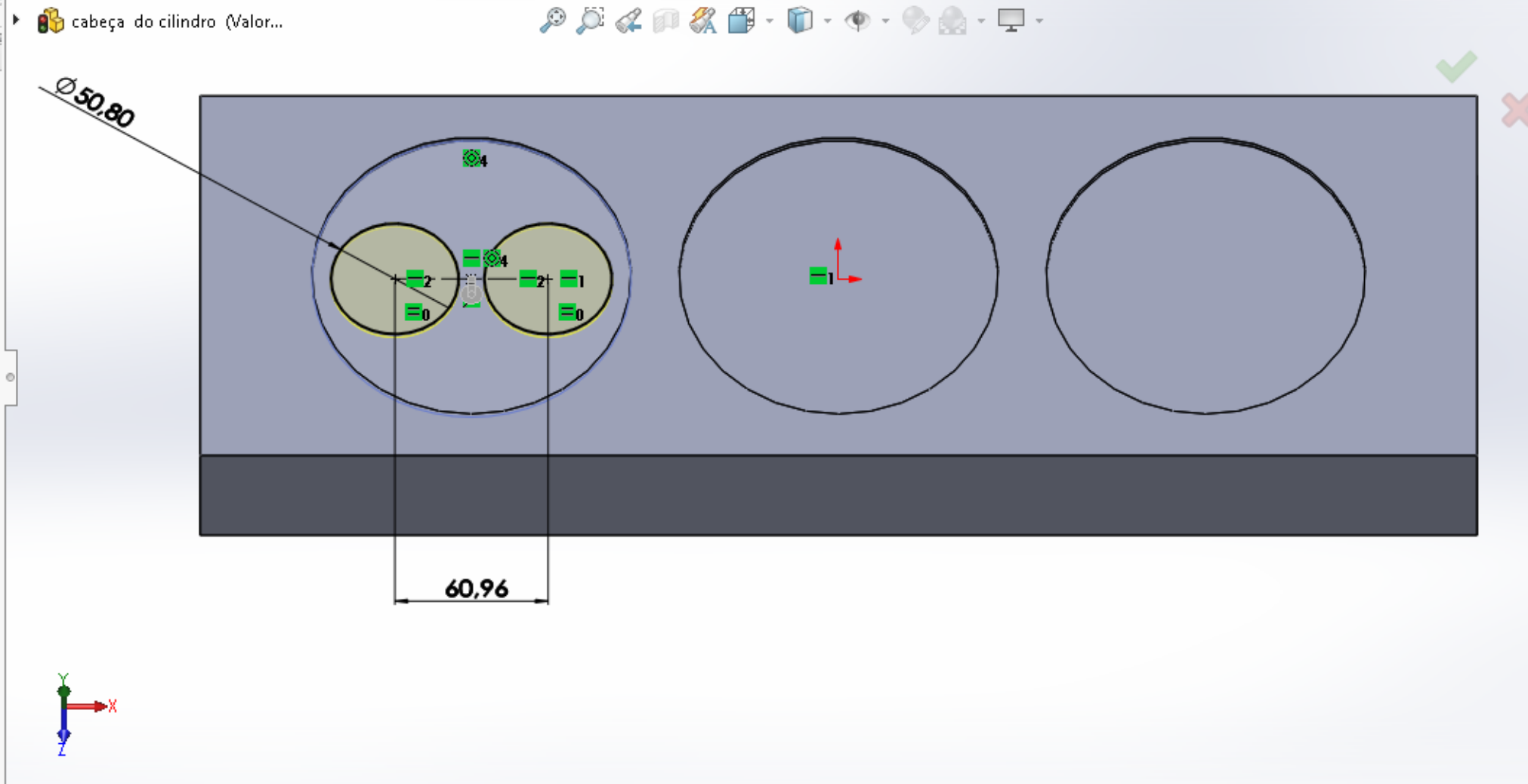


Esboça um círculo. Selecione o centro do círculo e arraste para definir o seu raio.

Toolbar containing various CAD features: Ressonho/base extrudado, Ressonho/base revolucionado, Ressonho/Base por loft, Ressonho/base por limite, Corte extrudado, Assistente de furação, Corte por revolução, Corte por varredura, Corte por loft, Corte limite, Filete, Padrão linear, Nervura, Inclinação, Casca, Envolver, Fazer interseção, Espelhar, Geometria de refer..., Curvas, Instant 3D.

Recursos: Esboço Avaliar Dimensões MBD Suplementos do SOLIDWORKS MBD SOLIDWORKS CAM SOLIDWORKS CAM TBM SOLIDWORKS Inspection

PropertyManager for 'Corte-extrusão':
De: Plano de esboço
Direção 1: Cego
Di: 2.54mm
Inverter lado para cortar:
Inclinação para fora:
Direção 2:
Recurso fino:
Contornos selecionados:



Ressalto/base extrudado, Ressalto/base revolucionado, Ressalto/base varrido, Ressalto/Base por loft, Ressalto/base por limite, Corte extrudado, Assistente de furação, Corte por revolução, Corte por varredura, Corte por loft, Corte limite, Filete, Padrão linear, Nervura, Inclinção, Casca, Envolver, Fazer interseção, Espelhar, Geometria de refer..., Curvas, Instant 3D

Recursos Esboço Avaliar Dimensões MBD Suplementos do SOLIDWORKS MBD SOLIDWORKS CAM SOLIDWORKS CAM TBM SOLIDWORKS Inspection

cabeca do cilindro (Valor predetermi...
Histórico
Sensores
Anotações
Corpos sólidos(1)
Material <não especificado>
Plano frontal
Plano superior
Plano direito
Origem
Ressalto-extrusão1
Corte-extrusão1
Corte-extrusão2

Esboço1, Esboço, 16.91, 63.33, X, Y

A 3D CAD model of a mechanical part, possibly a cylinder head, is shown in a perspective view. The model is primarily grey, with a blue highlighted section on the left side. A sketch, labeled 'Esboço', is overlaid on the top surface of the part, showing two circular features and a central point. Dimensions are indicated: '16.91' for a vertical distance and '63.33' for a horizontal distance. A coordinate system with X and Y axes is visible on the sketch. The software interface includes a top toolbar with various modeling tools, a left-hand 'Recursos' (Resources) tree, and a bottom status bar.

SOLIDWORKS ribbon: Sair do esboço, Dimensão inteligente, Aparar entidades, Converter entidades, Offset de entidades, Offset na superfície, Espelhar entidades, Padrão de esboço linear, Mover entidades, Exibir/excluir relações, Repair Sketch, Snaps rápidos, Esboço rápido, Instant2D, Contornos de esboço sombreado

Recursos: Esboço, Avaliar, Dimensões MBD, Suplementos do SOLIDWORKS, MBD, SOLIDWORKS CAM, SOLIDWORKS CAM TBM, SOLIDWORKS Inspection

Feature Tree:

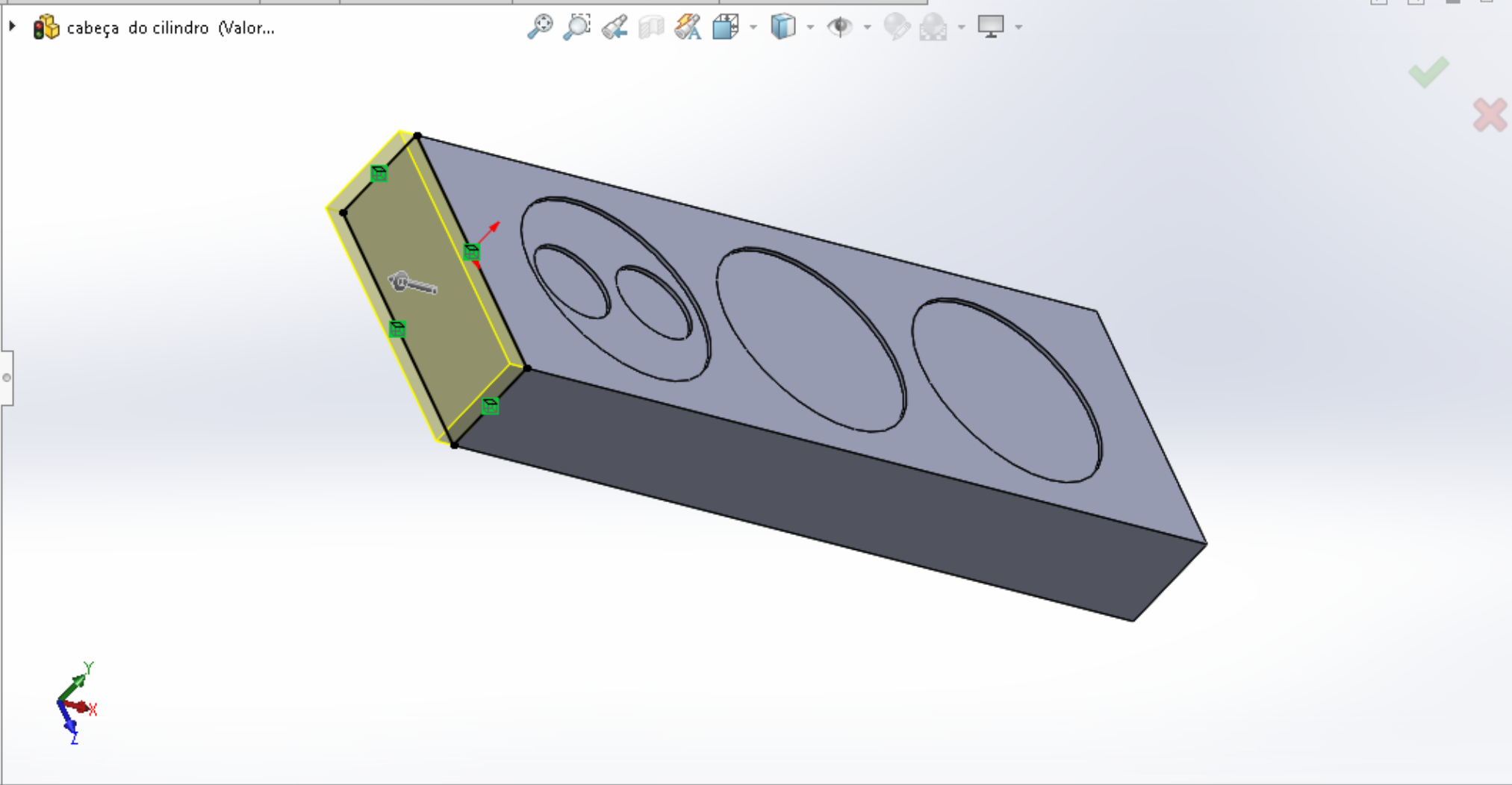
- cabeça do cilindro (Valor predeterminado)
- Histórico
- Sensores
- Anotações
- Corpos sólidos(1)
- Material <não especificado>
- Plano frontal
- Plano superior
- Plano direito
- Origem
- Ressalto-extrusão1
- Corte-extrusão1
- Corte-extrusão2
- (-) Esboço4

Converter entidades
Converte as arestas selecionadas no modelo ou entidades do esboço em segmentos do esboço.

Ressalto/base extrudado, Ressalto/base revolucionado, Ressalto/Base por loft, Ressalto/base por limite, Corte extrudado, Assistente de furação, Corte por revolução, Corte por loft, Corte limite, Corte por varredura, Filete, Padrão linear, Nervura, Inclinação, Casca, Envolver, Fazer interseção, Espelhar, Geometria de refer..., Curvas, Instant 3D

Recursos Esboço Avaliar Dimensões MBD Suplementos do SOLIDWORKS MBD SOLIDWORKS CAM SOLIDWORKS CAM TBM SOLIDWORKS Inspection

Ressalto-extrusão
De: Plano de esboço
Direção 1: Cego
12.70mm
 Mesclar resultado
 Inclinação para fora
Direção 2
Recurso fino
Contornos selecionados



Toolbar containing various CAD features such as Ressonho/base extrudado, Ressonho/base revolucionado, Ressonho/Base por loft, Ressonho/base por limite, Corte extrudado, Assistente de furação, Corte por revolução, Corte por varredura, Corte por loft, Corte limite, Filete, Padrão linear, Nervura, Inclinação, Casca, Envolver, Fazer interseção, Espelhar, Geometria de refer..., Curvas, and Instant 3D.

Recursos: Esboço Avaliar Dimensões MBD Suplementos do SOLIDWORKS MBD SOLIDWORKS CAM SOLIDWORKS CAM TBM SOLIDWORKS Inspection

Feature Tree showing a hierarchy of model features: cabeça do cilindro (Valor predetermi), Histórico, Sensores, Anotações, Corpos sólidos(1), Material <não especificado>, Plano frontal, Plano superior, Plano direito, Origem, Ressonho-extrusão1, Corte-extrusão1, Corte-extrusão2, and Ressonho-extrusão2.

3D CAD model of a rectangular plate with three circular holes. Dimensions shown are 165.10 and 308.00. The model is in a sketching state, with a coordinate system (X, Y, Z) visible. A toolbar for sketching is also present.

Sair do esboço
Dimensão inteligente
Esboço
Avaliar
Dimensões MBD
Suplementos do SOLIDWORKS
MBD
SOLIDWORKS CAM
SOLIDWORKS CAM TBM
SOLIDWORKS Inspection

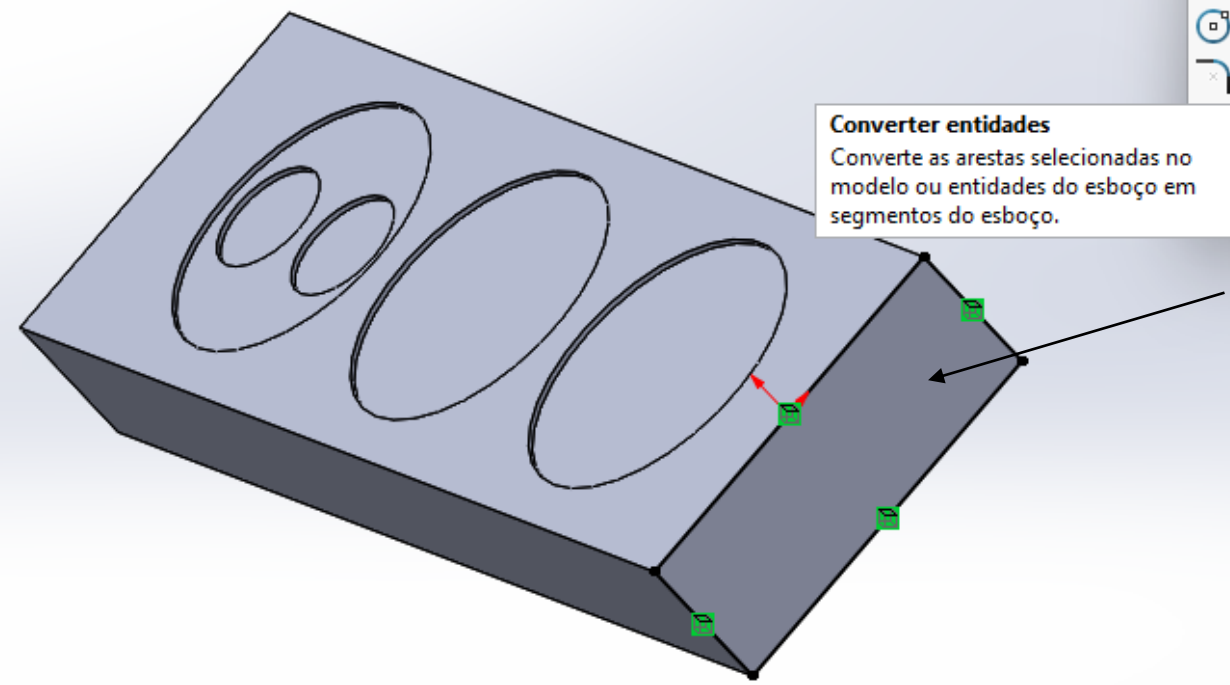
Aparar entidades
Converter entidades
Offset de entidades
Offset na superfície
Espehar entidades
Padrão de esboço linear
Mover entidades
Exibir/excluir relações
Repair Sketch
Snaps rápidos
Esboço rápido
Instant2D
Contornos de esboço sombreado

Recursos

Esboço
Avaliar
Dimensões MBD
Suplementos do SOLIDWORKS
MBD
SOLIDWORKS CAM
SOLIDWORKS CAM TBM
SOLIDWORKS Inspection

cabeca do cilindro (Valor predetermi

- Histórico
- Sensores
- Anotações
- Corpos sólidos(1)
- Material <não especificado>
- Plano frontal
- Plano superior
- Plano direito
- Origem
- Ressalto-extrusão1
- Corte-extrusão1
- Corte-extrusão2
- Ressalto-extrusão2
- (-) Esboço5



Converter entidades
 Converte as arestas seleccionadas no modelo ou entidades do esboço em segmentos do esboço.

Mouse
Dimensão inteligente
Esboço
Avaliar
Dimensões MBD
Suplementos do SOLIDWORKS
MBD
SOLIDWORKS CAM
SOLIDWORKS CAM TBM
SOLIDWORKS Inspection

Ressalto/base extrudado Ressalto/base revolucionado Ressalto/Base por loft Ressalto/base por limite

Corte extrudado Assistente de furação Corte por revolução Corte por varredura Corte por loft Corte limite

Filete Padrão linear Nervura Inclinação Casca Envolver Fazer interseção Espelhar

Geometria de refer... Curvas

Instant 3D

Recursos Esboço Avaliar Dimensões MBD Suplementos do SOLIDWORKS MBD SOLIDWORKS CAM SOLIDWORKS CAM TBM SOLIDWORKS Inspection

▶ cabeça do cilindro (Valor...

📏 📄 📐 📏 📏

Corte-extrusão

✓ ✗ 👁

De
Plano de esboço

Direção 1
Cego

➔

12.70mm

Inverter lado para cortar

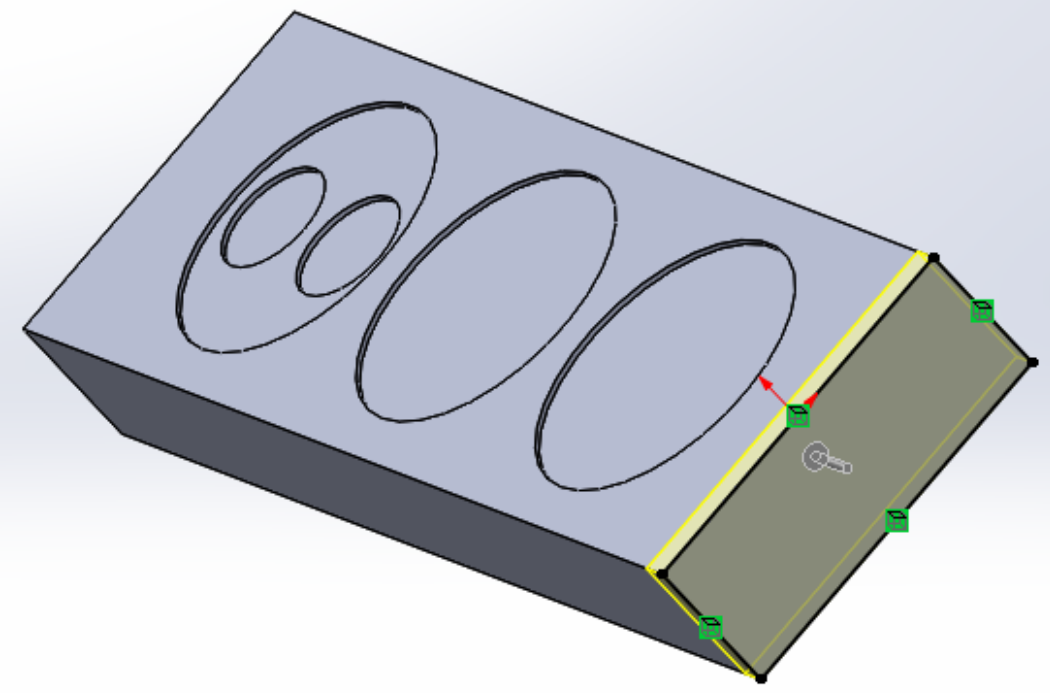
📏

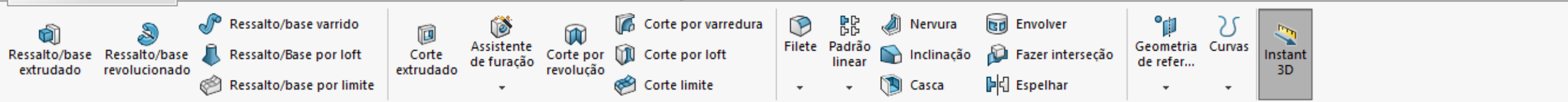
Inclinação para fora

Direção 2

Recurso fino

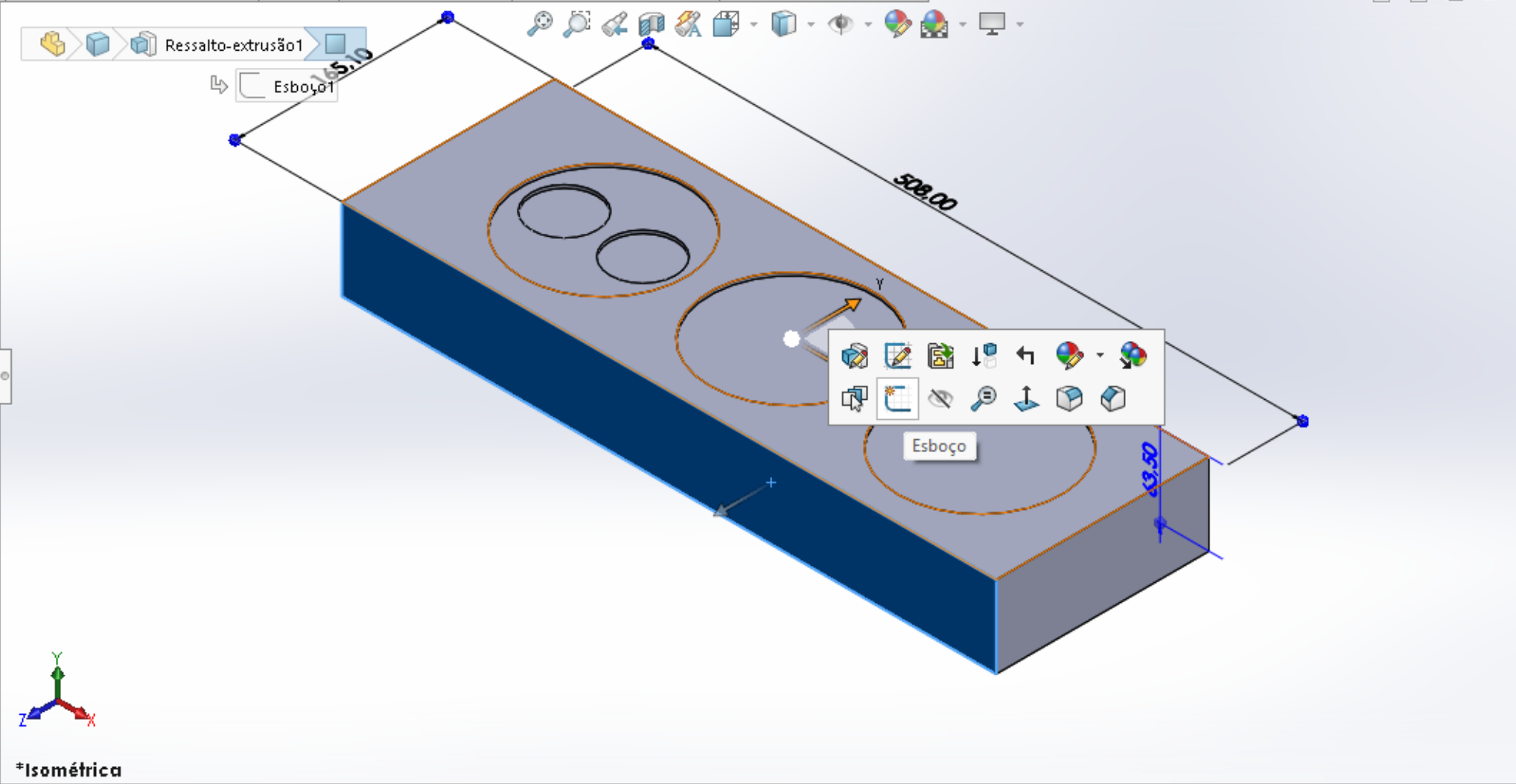
Contornos seleccionados





cabeca do cilindro (Valor predetermi

- Histórico
- Sensores
- Anotações
- Corpos sólidos(1)
- Material <não especificado>
- Plano frontal
- Plano superior
- Plano direito
- Origem
- Ressonho-extrusão1**
- Corte-extrusão1
- Corte-extrusão2
- Ressonho-extrusão2
- Corte-extrusão3



Esboço

Sair do esboço Dimensão inteligente Aparar entidades Converter entidades Offset de entidades Offset na superfície Espelhar entidades Padrão de esboço linear Mover entidades Exibir/excluir relações Repair Sketch Snaps rápidos Esboço rápido Instant2D Contornos de esboço sombreado

Recursos Esboço Avaliar Dime

MBD SOLIDWORKS CAM SOLIDWORKS CAM TBM SOLIDWORKS Inspection

Esboçar filete
Arredonda o canto formado pela interseção de duas entidades de esboço, criando um arco tangente.

Filete de esboço

Mensagem

Selecione um vértice ou entidades do esboço onde inserir o filete.

Entidades para o filete

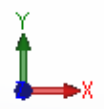
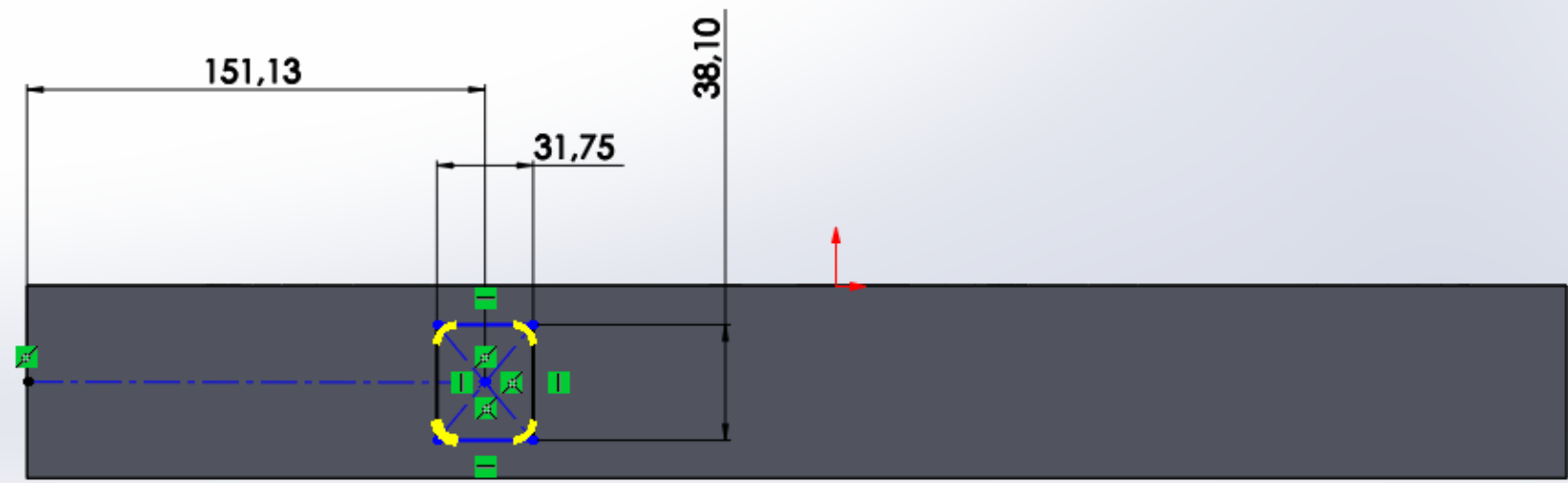
- Filete<1>
- Filete<2>
- Filete<3>
- Filete<4>

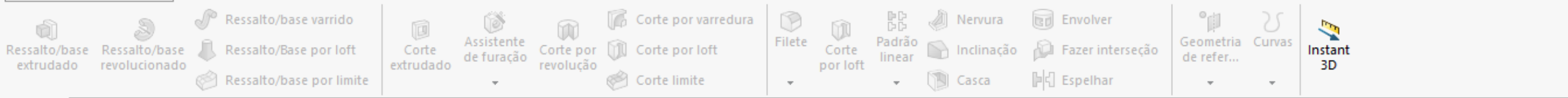
Parâmetros de filete

6.35mm

Manter cantos restritos

Dimensão de cada filete





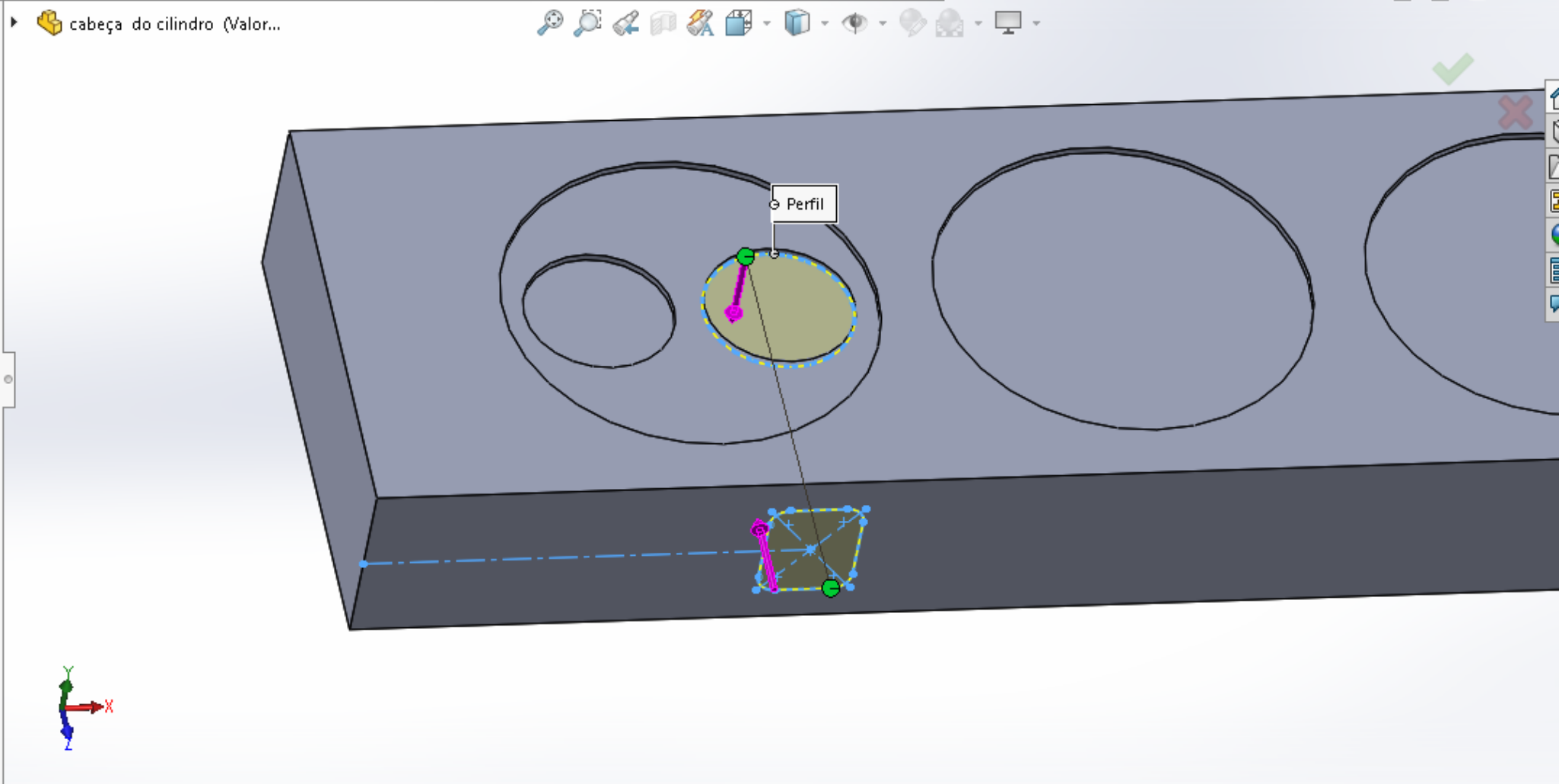
Loft de corte

Restrições inicial/final

Restrição inicial: Normal ao perfil, 0.00°, 1, Aplicar a todos

Restrição final: Normal ao perfil, 0.00°, 1, Aplicar a todos

Curvas-guia



Toolbar with icons for: Ressonância/base extrudado, Ressonância/base revolucionado, Ressonância/base por loft, Ressonância/base por limite, Corte extrudado, Assistente de furação, Corte por revolução, Corte por varredura, Corte por loft, Corte limite, Filete, Corte por loft, Padrão linear, Nervura, Envolver, Inclinação, Fazer interseção, Geometria de refer..., Curvas, Instant 3D, Casca, Espelhar.

Recursos: Esboço Avaliar Dimensões MBD Suplementos do SOLIDWORKS MBD SOLIDWORKS CAM SOLIDWORKS CAM TBM SOLIDWORKS Inspection

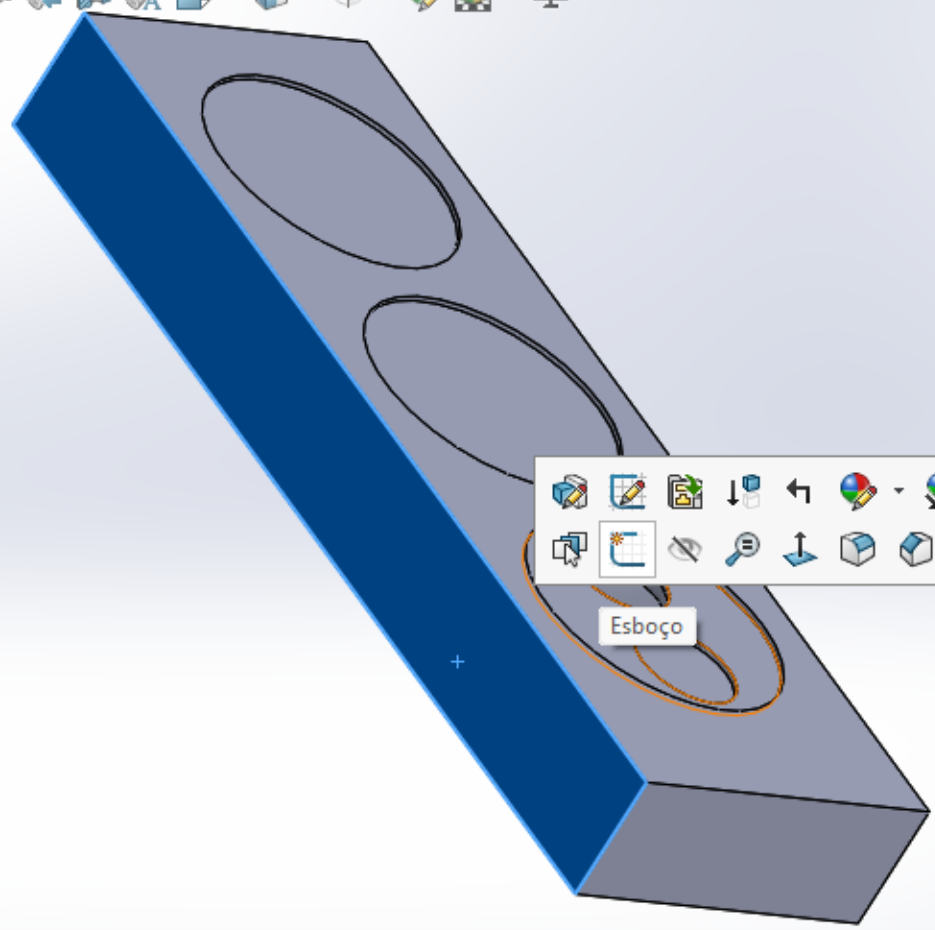
Feature Tree:

- cabeça do cilindro (Valor predetermi)
- Histórico
- Sensores
- Anotações
- Corpos sólidos(1)
- Material <não especificado>
- Plano frontal
- Plano superior
- Plano direito
- Origem
- Ressonância-extrusão1**
- Corte-extrusão1
- Corte-extrusão2
- Ressonância-extrusão2
- Corte-extrusão3
- Loft de corte1

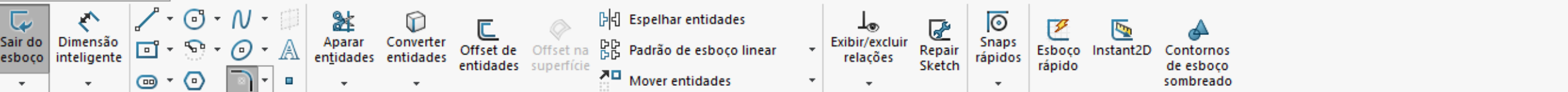
Contextual toolbar:

- Ressonância-extrusão1
- Esboço1

Secondary toolbar with icons for selection, rotation, and other tools.

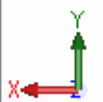
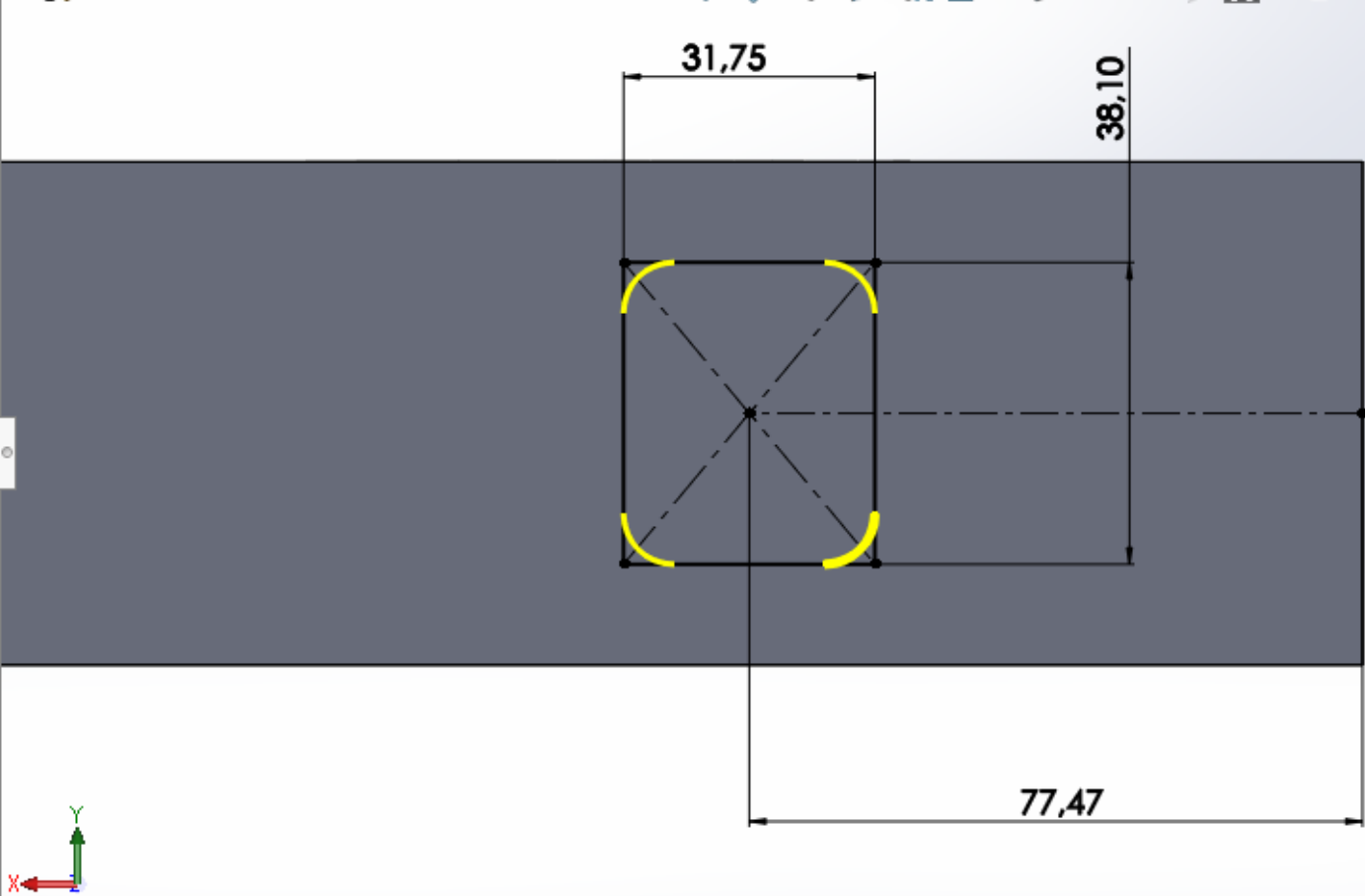


Context menu for 'Esboço' with icons for sketching, editing, and deleting.



Recursos Esboço Avaliar Dimensões MBD Suplementos do SOLIDWORKS MBD SOLIDWORKS CAM SOLIDWORKS CAM TBM SOLIDWORKS Inspection

cabeça do cilindro (Valor...



Filete de esboço

Mensagem

Selecione um vértice ou entidades do esboço onde inserir o filete.

Entidades para o filete

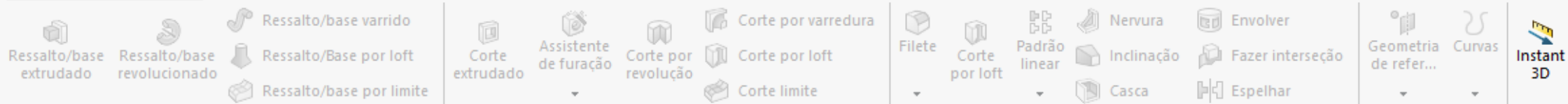
- Filete<1>
- Filete<2>
- Filete<3>
- Filete<4>

Parâmetros de filete

6.35mm

Manter cantos restritos

Dimensão de cada filete



Recursos Esboço Avaliar Dimensões MBD Suplementos do SOLIDWORKS MBD SOLIDWORKS CAM SOLIDWORKS CAM TBM SOLIDWORKS Inspection

Loft de corte

Perfis

- Esboço7
- Aresta<1>

Restrições inicial/final

Restrição inicial:

Normal ao perfil

0.00°

1

Aplicar a todos

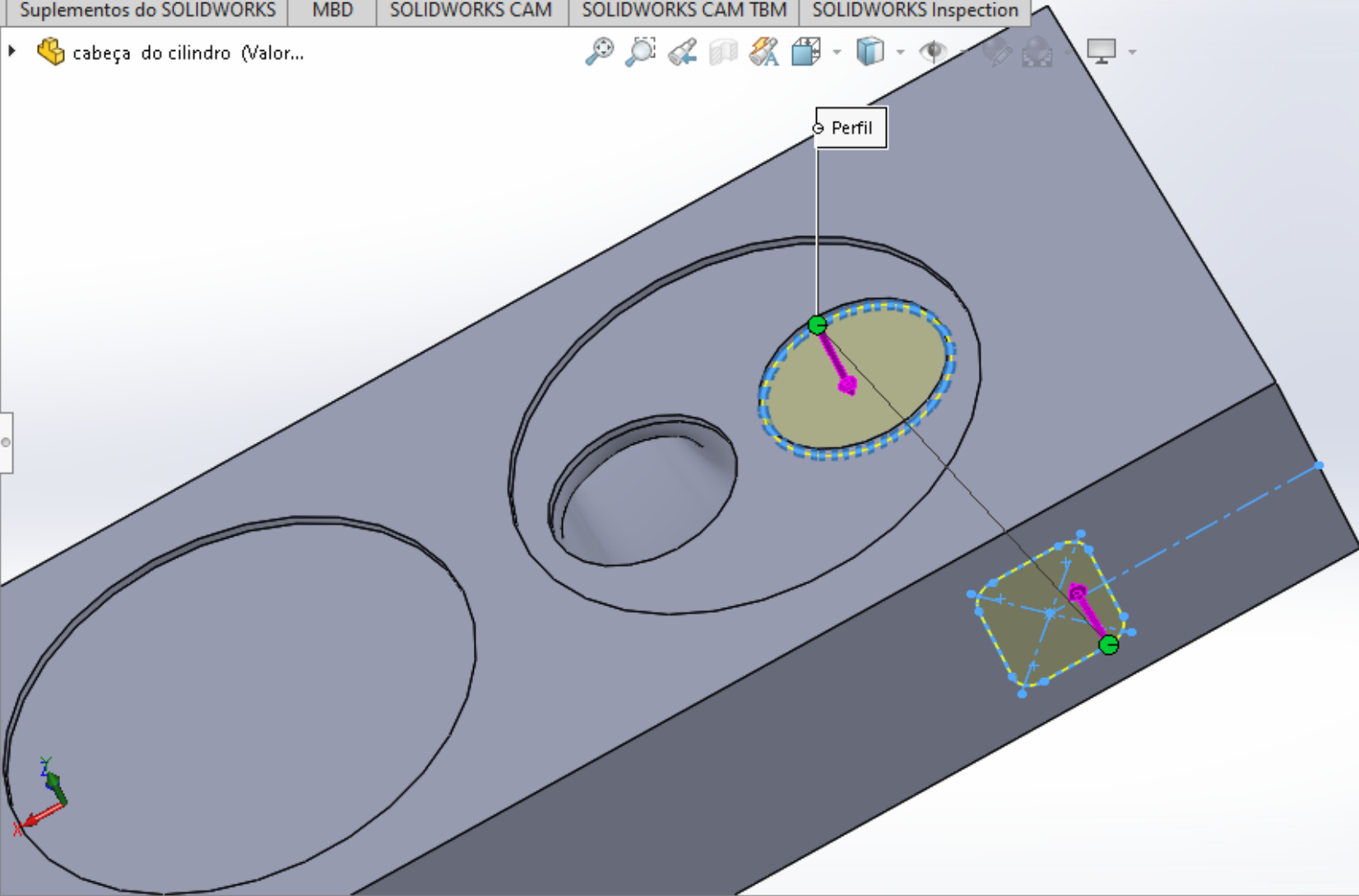
Restrição final:

Normal ao perfil

0.00°

1

Aplicar a todos



Modelo Vistas 3D Estudo de movimento 1

Selecione mais perfis se necessário, depois defina os atributos para o loft.

Editando Peça

MMGS

Toolbar with icons for: Ressalto/base extrudado, Ressalto/base revolucionado, Ressalto/base por loft, Ressalto/base por limite, Corte extrudado, Assistente de furação, Corte por revolução, Corte por loft, Corte limite, Corte por varredura, Filete, Corte por loft, Padrão linear, Nervura, Envolver, Geometria de refer..., Curvas, Instant 3D, Inclinação, Fazer interseção, Casca, Espelhar.

Recursos Esboço Avaliar Dimensões MBD Suplementos do SOLIDWORKS MBD SOLIDWORKS CAM SOLIDWORKS CAM TBM SOLIDWORKS Inspection

Left sidebar with icons and settings for the 'Padrão linear' feature.

Padrão linear

Direção 1

Aresta <1>

Espaçamentos e instâncias

Até a referência

D1: 146.05mm

3

Recursos e faces

- Corte-extrusão2
- Loft de corte1
- Loft de corte2

Corpos

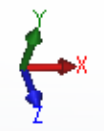
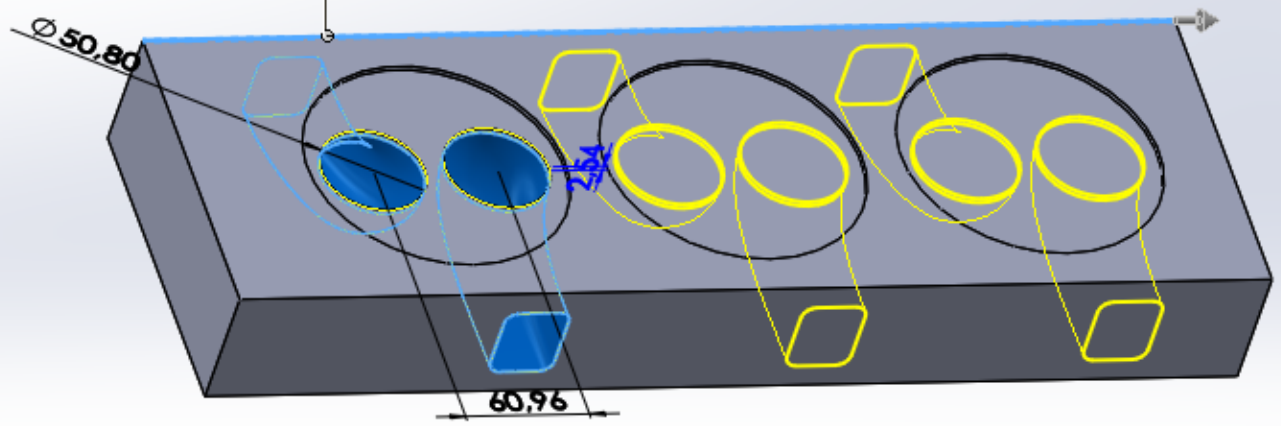
Instâncias a ignorar

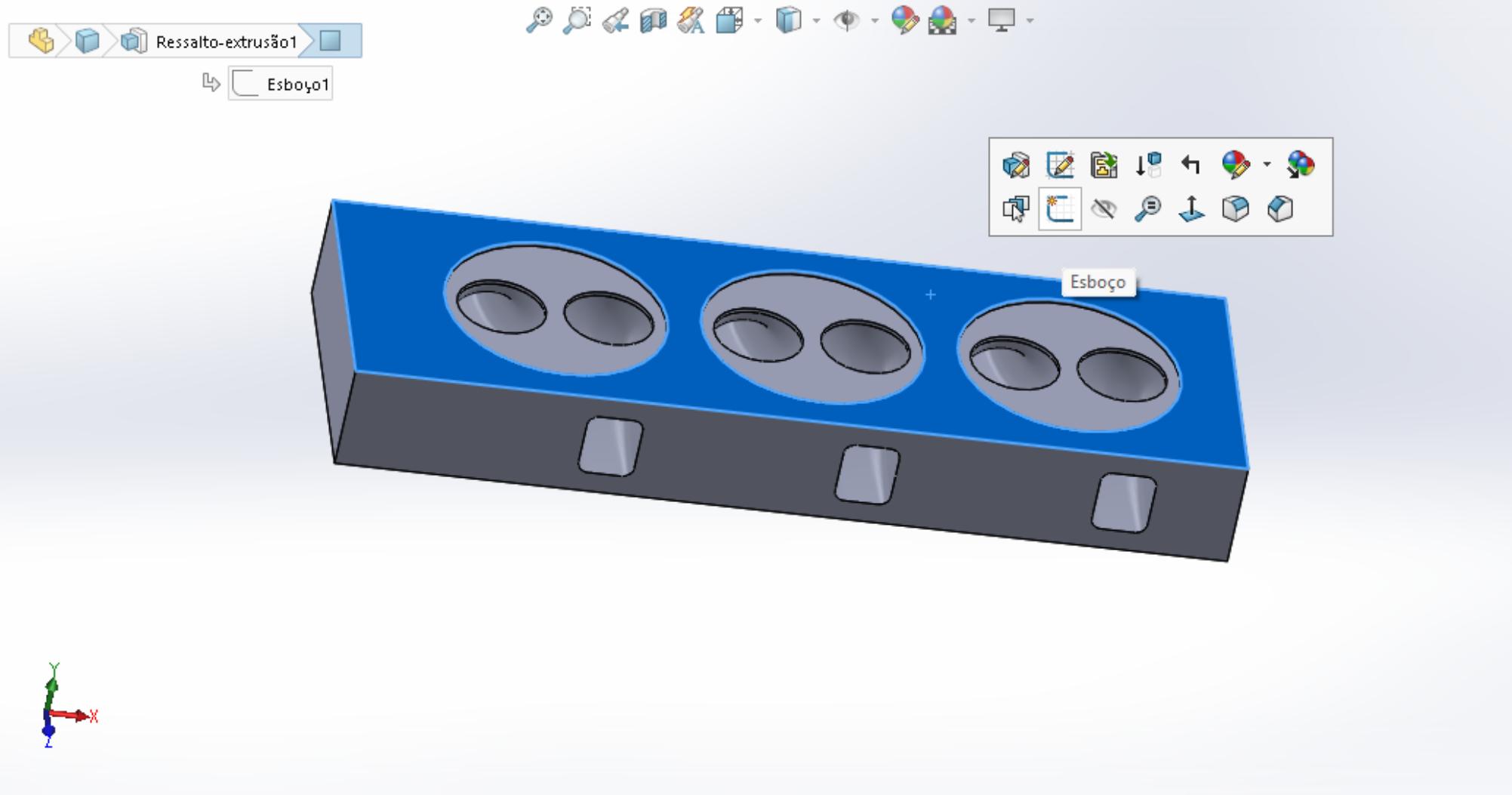
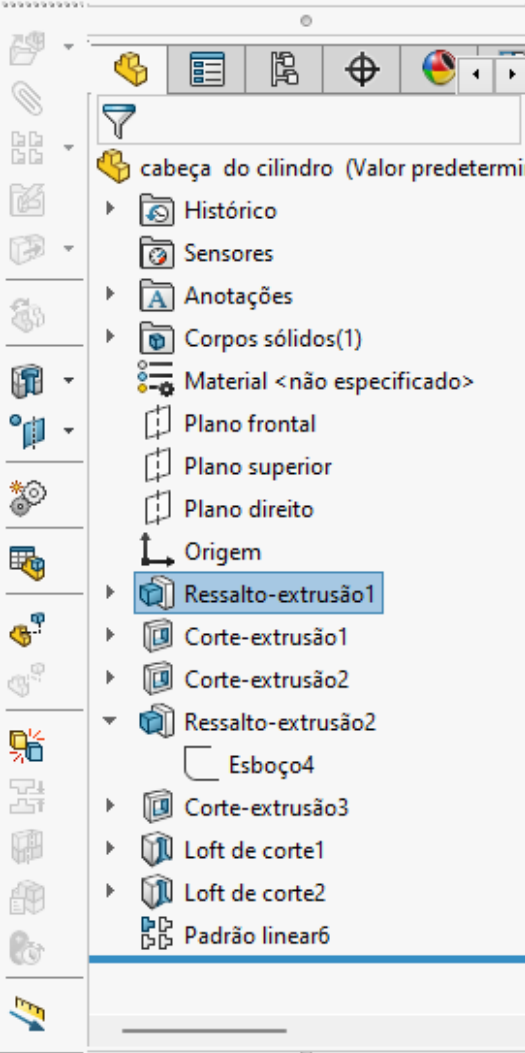
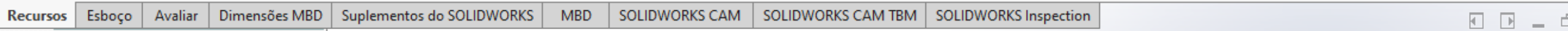
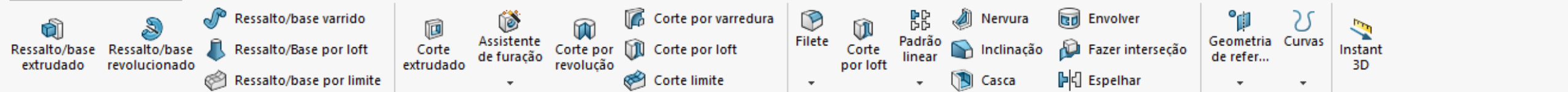
- cabeça do cilindro (Valor...)
- Histórico
- Sensores
- Anotações
- Corpos sólidos(1)
- Material <não especif...>
- Plano frontal
- Plano superior
- Plano direito
- Origem
- Ressalto-extrusão1
- Corte-extrusão1
- Corte-extrusão2
- Ressalto-extrusão2
- Corte-extrusão3
- Loft de corte1
- Loft de corte2

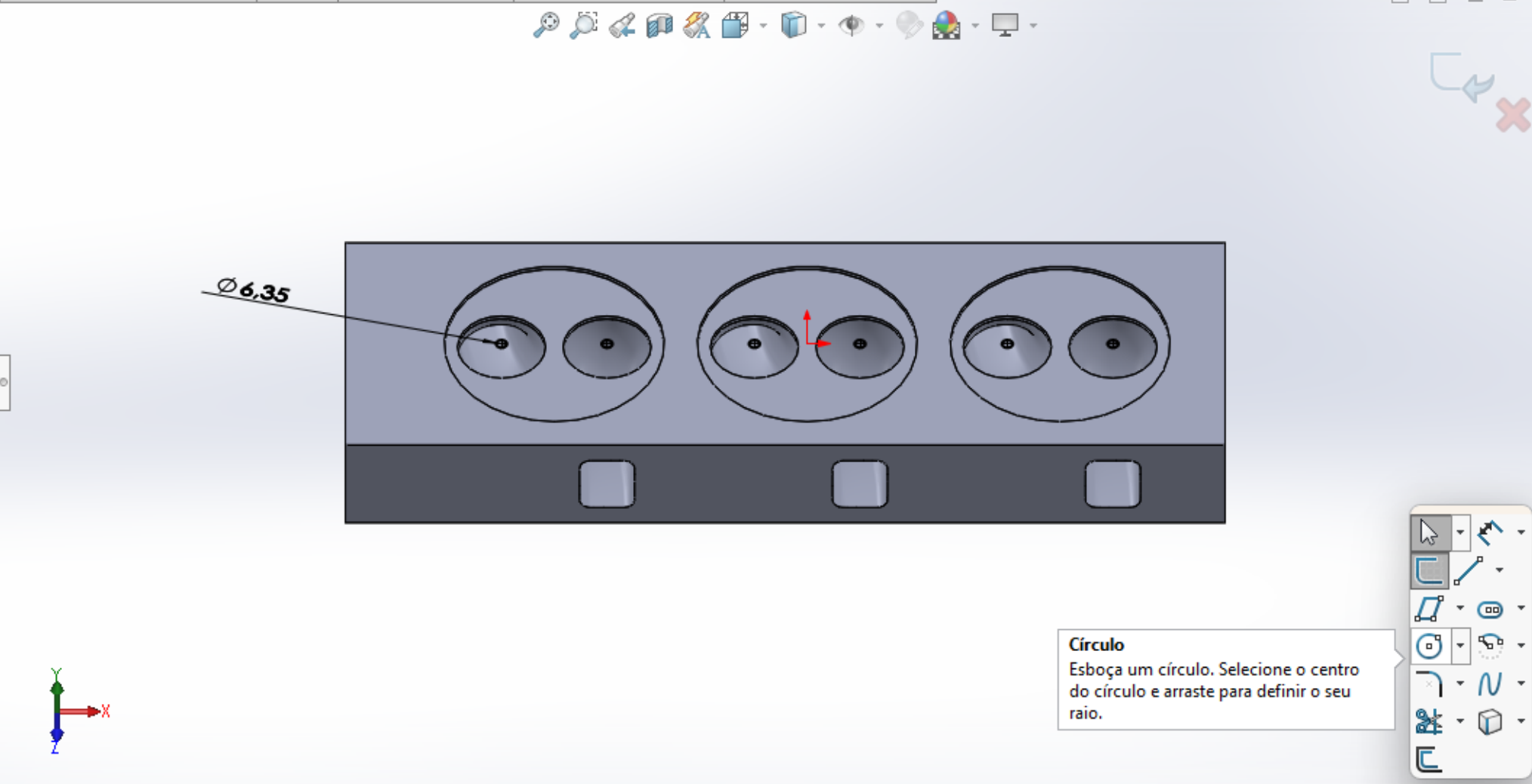
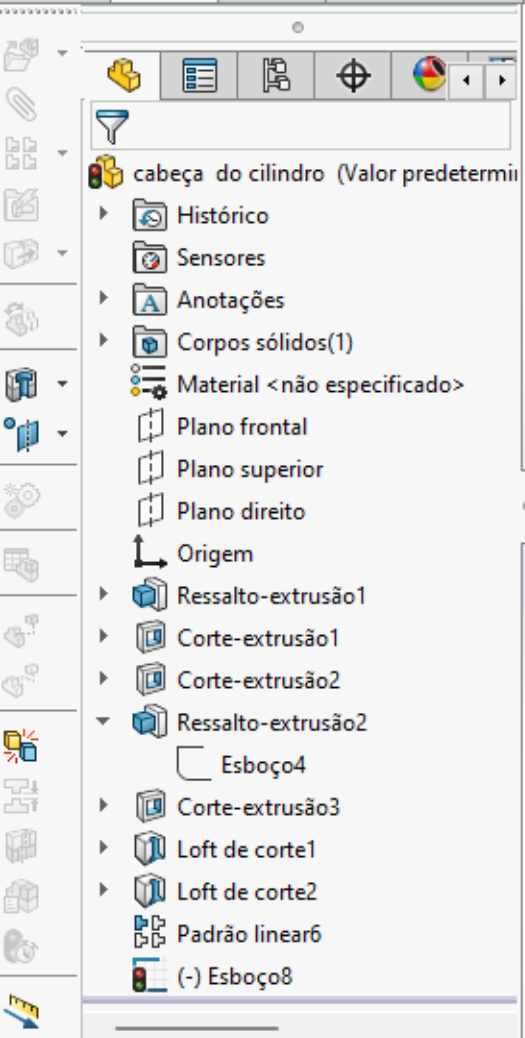
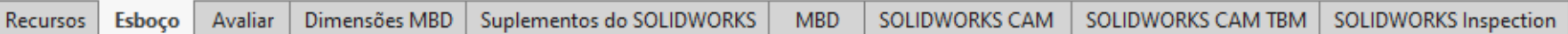
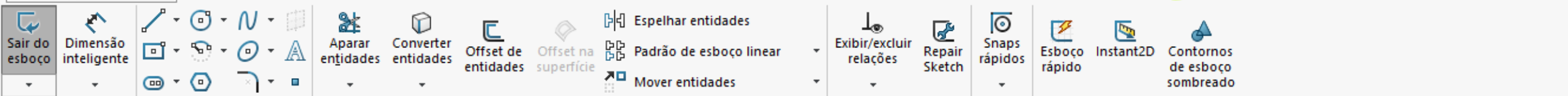
Direção 1

↳Espaçamento: 146.05mm

Instâncias: 3







Círculo
 Esboça um círculo. Selecione o centro do círculo e arraste para definir o seu raio.



Corte-extrusão

De: Plano de esboço

Direção 1: Passante

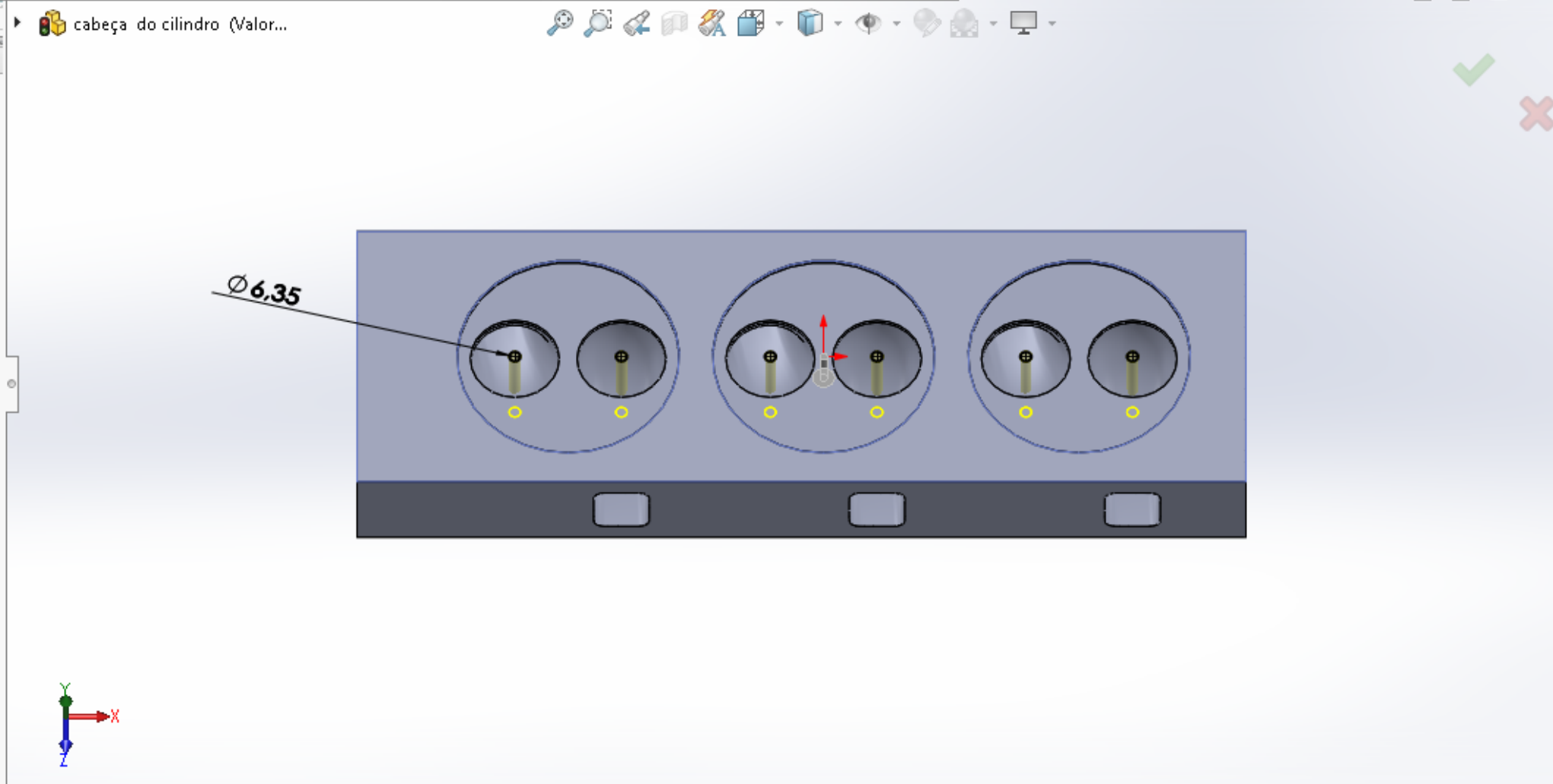
Inverter lado para cortar

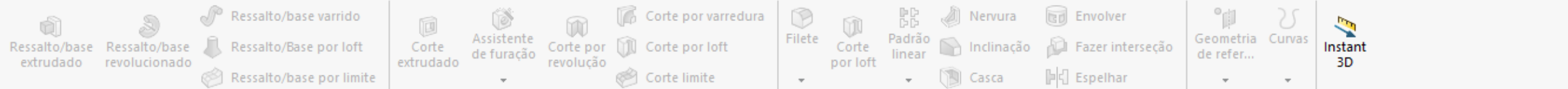
Inclinação para fora

Direção 2

Recurso fino

Contornos selecionados





Recursos Esboço Avaliar Dimensões MBD Suplementos do SOLIDWORKS MBD SOLIDWORKS CAM SOLIDWORKS CAM TBM SOLIDWORKS Inspection

Filete

Manual FilletXpert

Itens a aplicar filete

- Aresta<1>
- Aresta<2>
- Aresta<3>
- Aresta<4>
- Aresta<5>
- Aresta<6>

Mostrar barra de ferramenta de seleção

Propagação de tangente

Visualização completa

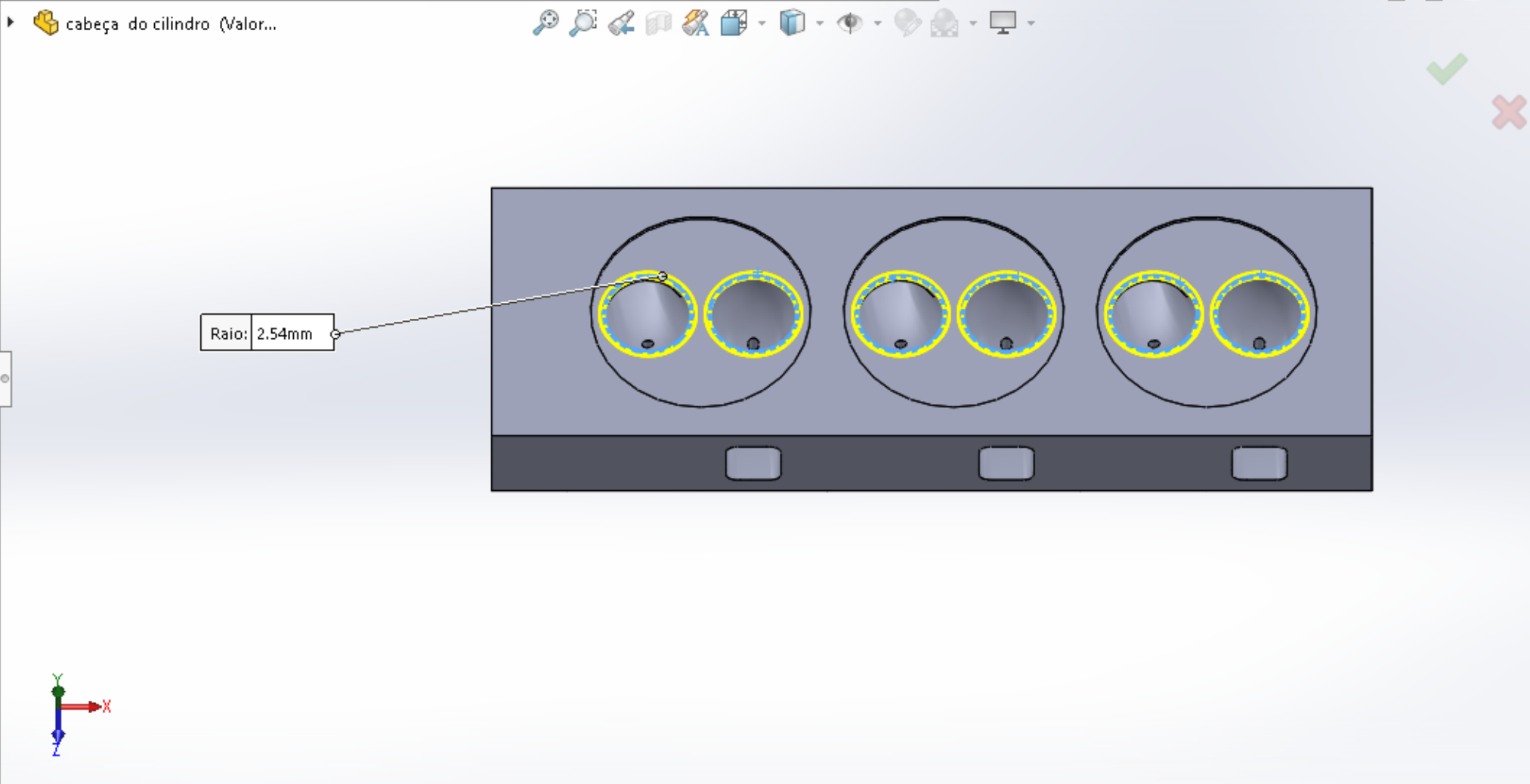
Visualização parcial

Nenhuma visualização

Parâmetros de filete

Simétrico

2.54mm

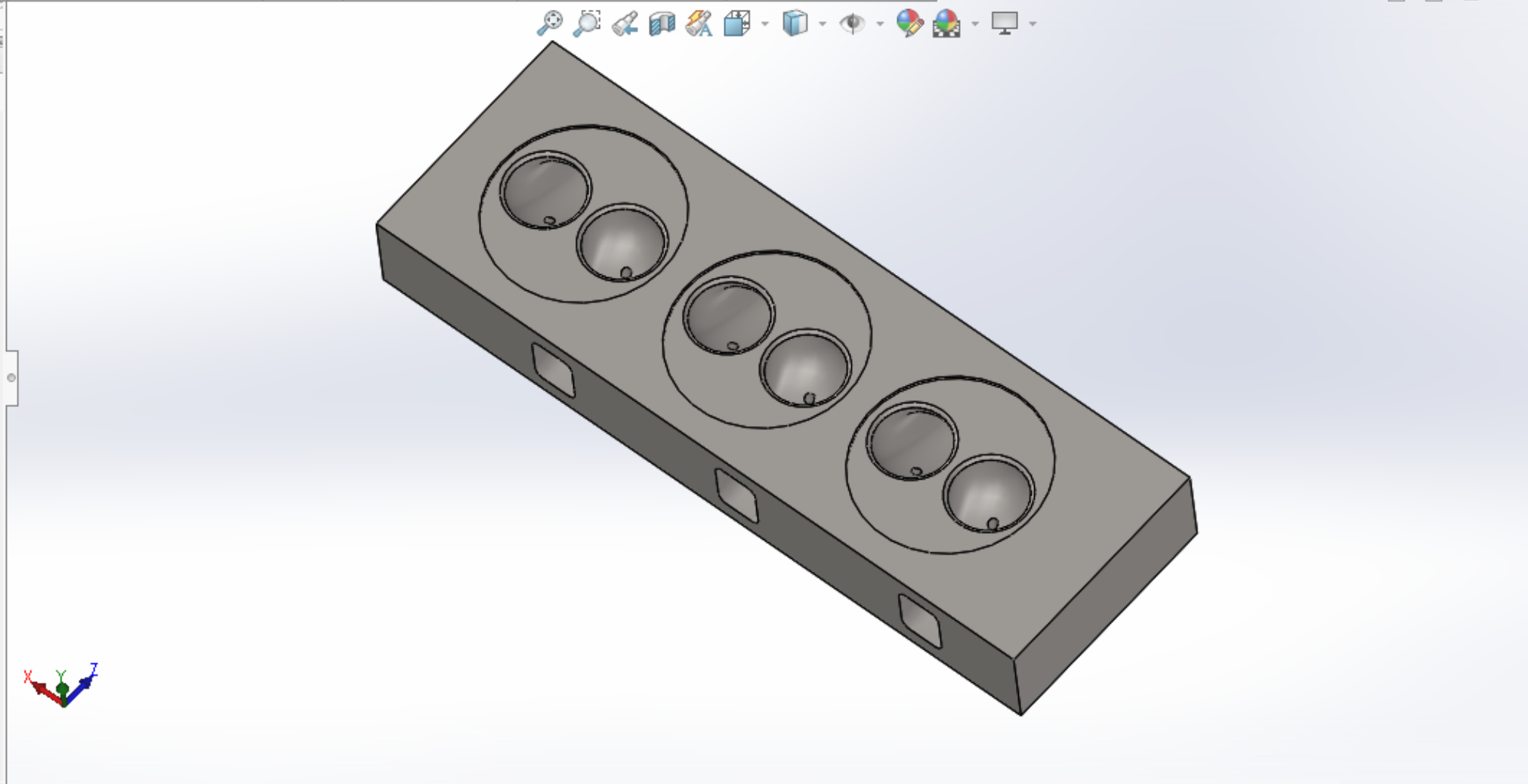


Esboço Dimensão inteligente Aparar entidades Converter entidades Offset de entidades Offset na superfície Espelhar entidades Padrão de esboço linear Mover entidades Exibir/excluir relações Repair Sketch Snaps rápidos Esboço rápido Instant2D Contornos de esboço sombreado

Recursos Esboço Avaliar Dimensões MBD Suplementos do SOLIDWORKS MBD SOLIDWORKS CAM SOLIDWORKS CAM TBM SOLIDWORKS Inspection

cabeca do cilindro (Valor predeter)

- Histórico
- Sensores
- Anotações
- Corpos sólidos(1)
- AISI 1020
- Plano frontal
- Plano superior
- Plano direito
- Origem
- Ressalto-extrusão1
- Corte-extrusão1
- Corte-extrusão2
- Ressalto-extrusão2
 - Esboço4
- Corte-extrusão3
- Loft de corte1
- Loft de corte2
- Padrão linear6
- Corte-extrusão4

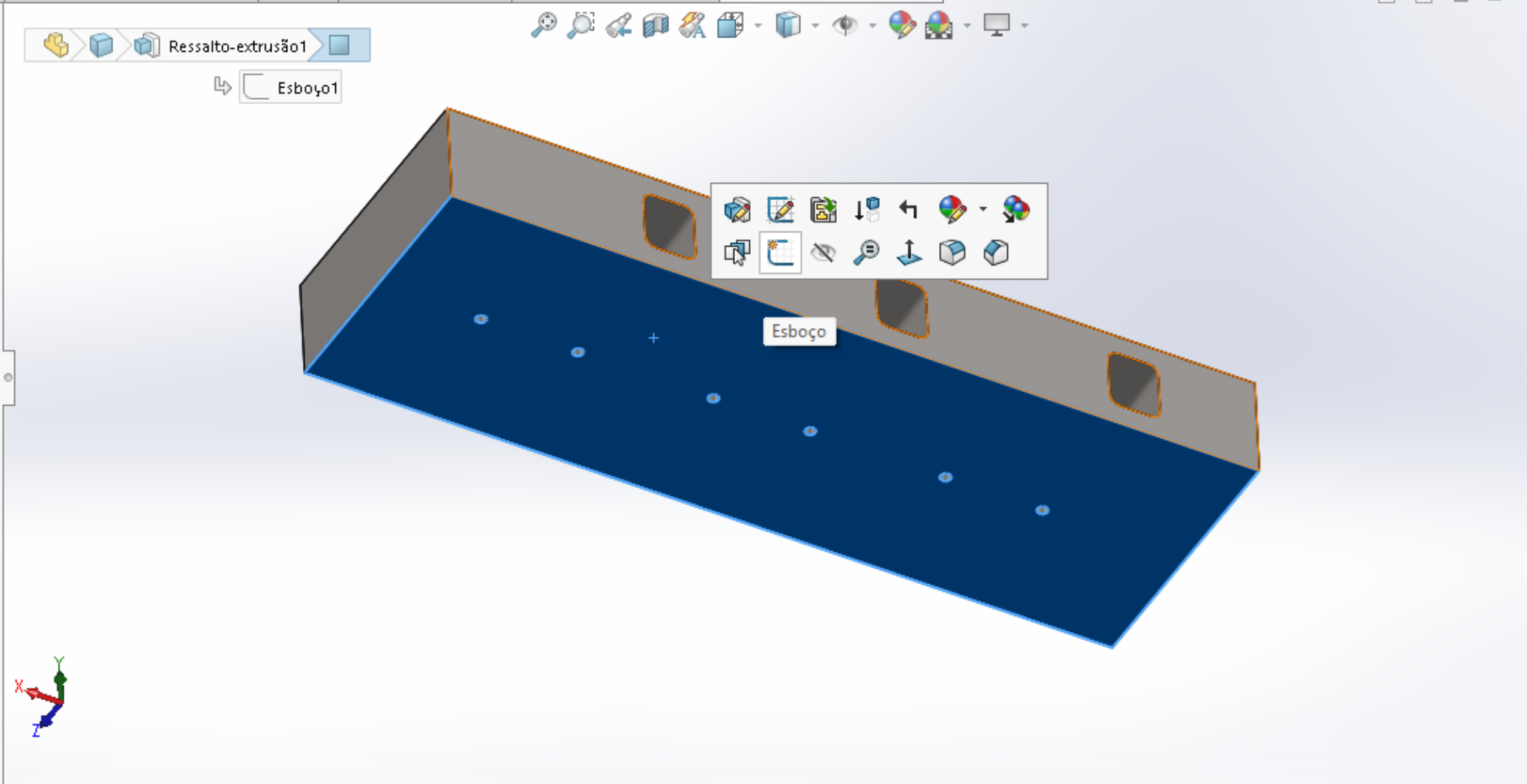


Novo projeto de inspeção Edit Inspection Project Criar novo template Add Characteristic Add/Edit Balloons Remover balões Selecionar balões Update Inspection Project Iniciar editor de templates Editar métodos de inspeção Editar operações Editar fornecedores Exportar para 2D PDF Exportar para Excel Exportar para o projeto do SOLIDWORKS Inspection Export to 3D PDF Export eDrawing QualityXpert Net-Inspect

Recursos Esboço Avaliar Dimensões MBD Suplementos do SOLIDWORKS MBD SOLIDWORKS CAM SOLIDWORKS CAM TBM SOLIDWORKS Inspection

cabeca do cilindro (Valor predeterminar)

- Histórico
- Sensores
- Anotações
- Corpos sólidos(1)
- AISI 1020
- Plano frontal
- Plano superior
- Plano direito
- Origem
- Ressalto-extrusão1**
- Corte-extrusão1
- Corte-extrusão2
- Ressalto-extrusão2
- Corte-extrusão3
- Loft de corte1
- Loft de corte2
- Padrão linear6
- Corte-extrusão4
- Filete1



Toolbar with icons for: Sair do esboço, Dimensão inteligente, Aparar entidades, Converter entidades, Offset de entidades, Offset na superfície, Espelhar entidades, Padrão de esboço linear, Mover entidades, Exibir/excluir relações, Repair Sketch, Snaps rápidos, Esboço rápido, Instant2D, Contornos de esboço sombreado.

Recursos: Esboço, Avaliar, Dimensões MBD, Suplementos do SOLIDWORKS, MBD, SOLIDWORKS CAM, SOLIDWORKS CAM TBM, SOLIDWORKS Inspection

Feature Tree:

- cabeça do cilindro (Valor predeter...
- Histórico
- Sensores
- Anotações
- Corpos sólidos(1)
- AISI 1020
- Plano frontal
- Plano superior
- Plano direito
- Origem
- Ressalto-extrusão1
- Corte-extrusão1
- Corte-extrusão2
- Ressalto-extrusão2
- Corte-extrusão3
- Loft de corte1
- Loft de corte2
- Padrão linear6
- Corte-extrusão4
- Filete1
- Esboço9

Retângulo central
Esboça um retângulo a partir do centro



Recursos Esboço Avaliar Dimensões MBD Suplementos do SOLIDWORKS MBD SOLIDWORKS CAM SOLIDWORKS CAM TBM SOLIDWORKS Inspection

Ressonho-extrusão ?

✓ ✗ 👁

De: Plano de esboço

Direção 1: Cego

D1: 22.23mm

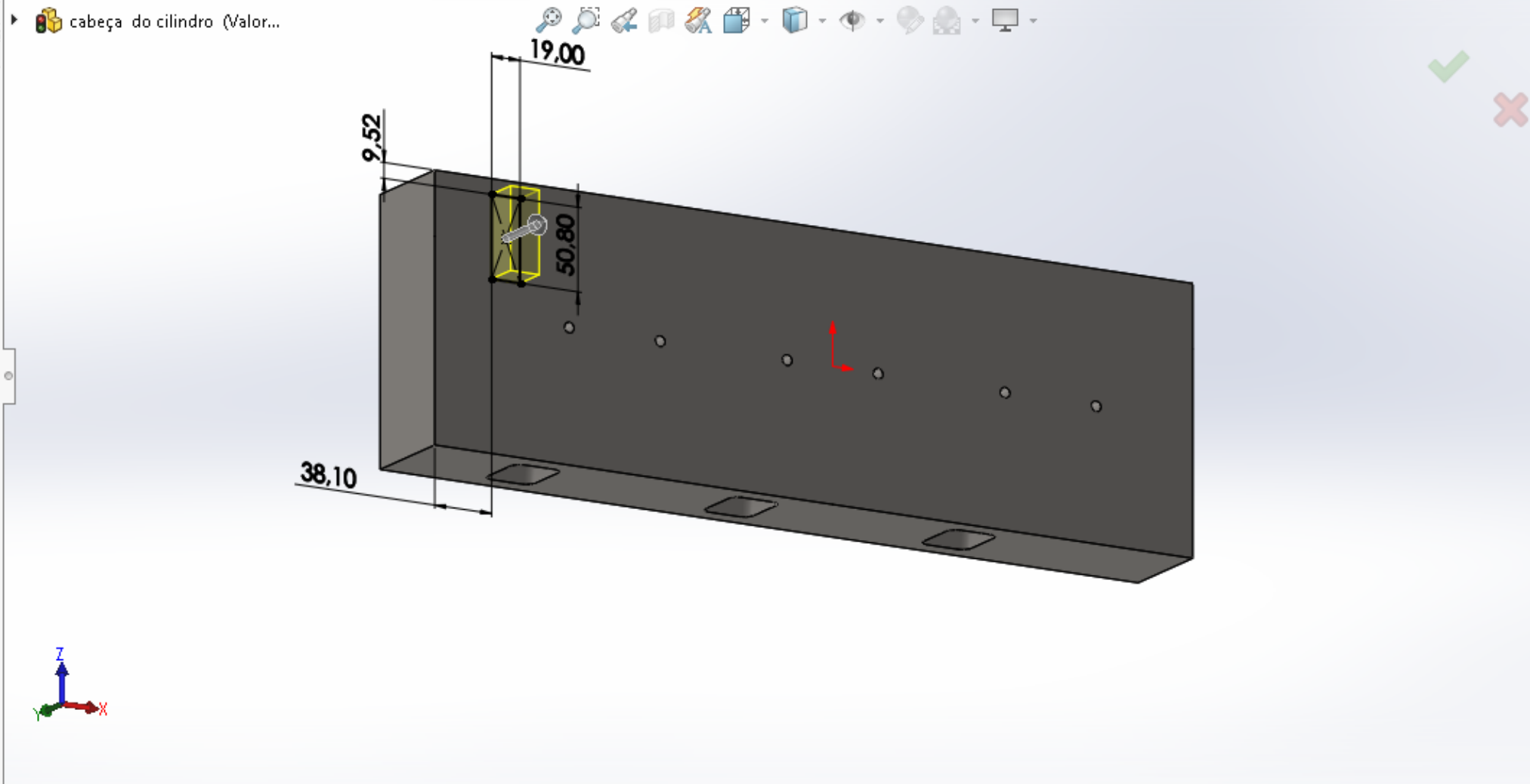
Mesclar resultado

Inclinação para fora

Direção 2

Recurso fino

Contornos selecionados



Toolbar with icons for: Ressonância/base extrudado, Ressonância/base revolucionado, Ressonância/Base por loft, Ressonância/base por limite, Corte extrudado, Assistente de furação, Corte por revolução, Corte por loft, Corte limite, Filete, Corte por loft, Padrão linear, Nervura, Envolver, Geometria de refer..., Curvas, Instant 3D, Inclinação, Fazer interseção, Casca, Espelhar.

Recursos: Esboço Avaliar Dimensões MBD Suplementos do SOLIDWORKS MBD SOLIDWORKS CAM SOLIDWORKS CAM TBM SOLIDWORKS Inspection

Feature Tree (left sidebar) listing: Histórico, Sensores, Anotações, Corpos sólidos(1), AISI 1020, Plano frontal, Plano superior, Plano direito, Origem, Ressonância-extrusão1, Corte-extrusão1, Corte-extrusão2, Ressonância-extrusão2, Corte-extrusão3, Loft de corte1, Loft de corte2, Padrão linear6, Corte-extrusão4, Filete1, Ressonância-extrusão3 (highlighted).

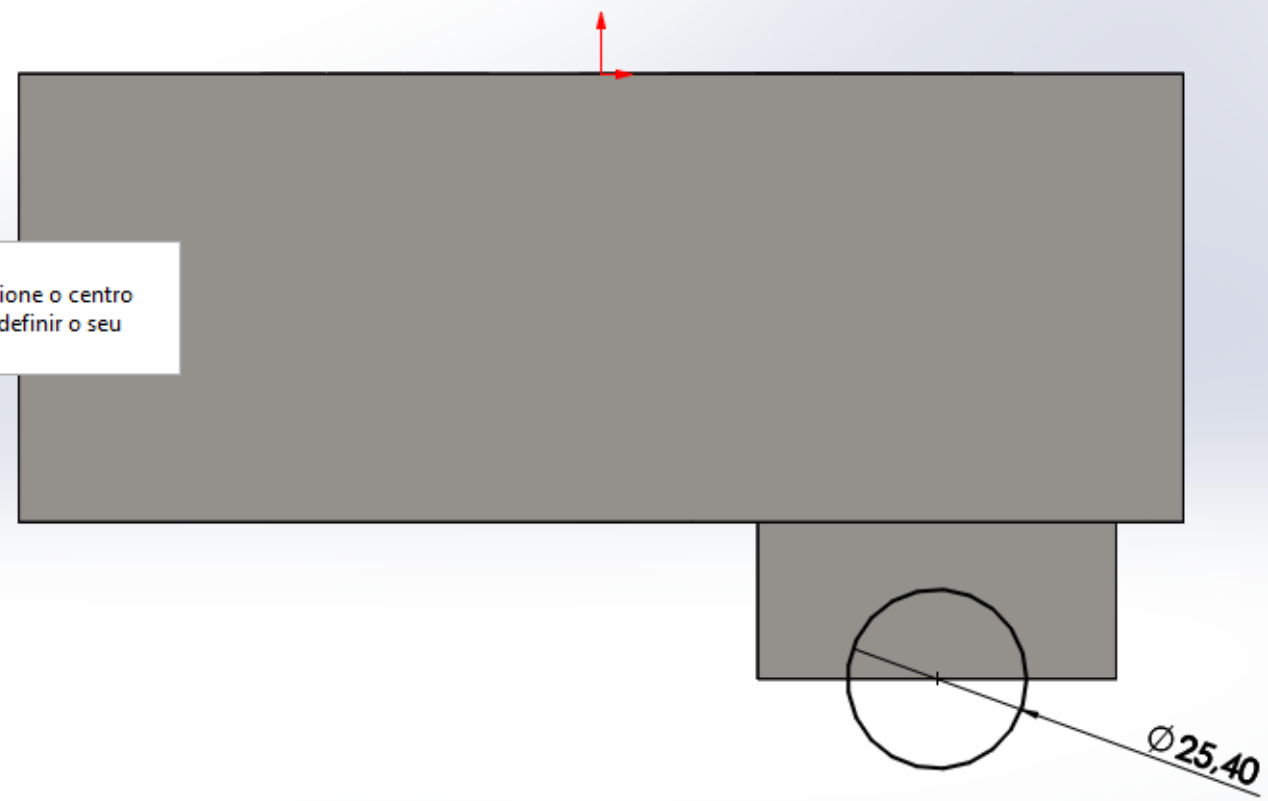
3D CAD model of a mechanical part with a blue sketch on the top surface. The sketch is labeled 'Esboço' and 'Esboço9'. A coordinate system (X, Y, Z) is visible at the bottom left of the model area.

Toolbar with icons for: Sair do esboço, Dimensão inteligente, Aparar entidades, Converter entidades, Offset de entidades, Offset na superfície, Espelhar entidades, Padrão de esboço linear, Mover entidades, Exibir/excluir relações, Repair Sketch, Snaps rápidos, Esboço rápido, Instant2D, Contornos de esboço sombreado.

Recursos Esboço Avaliar Dimensões MBD Suplementos do SOLIDWORKS MBD SOLIDWORKS CAM SOLIDWORKS CAM TBM SOLIDWORKS Inspection

Feature Tree showing: Histórico, Sensores, Anotações, Corpos sólidos(1), AISI 1020, Plano frontal, Plano superior, Plano direito, Origem, Ressalto-extrusão1, Corte-extrusão1, Corte-extrusão2, Ressalto-extrusão2, Corte-extrusão3, Loft de corte1, Loft de corte2, Padrão linear6, Corte-extrusão4, Filete1, Ressalto-extrusão3, Esboço10.

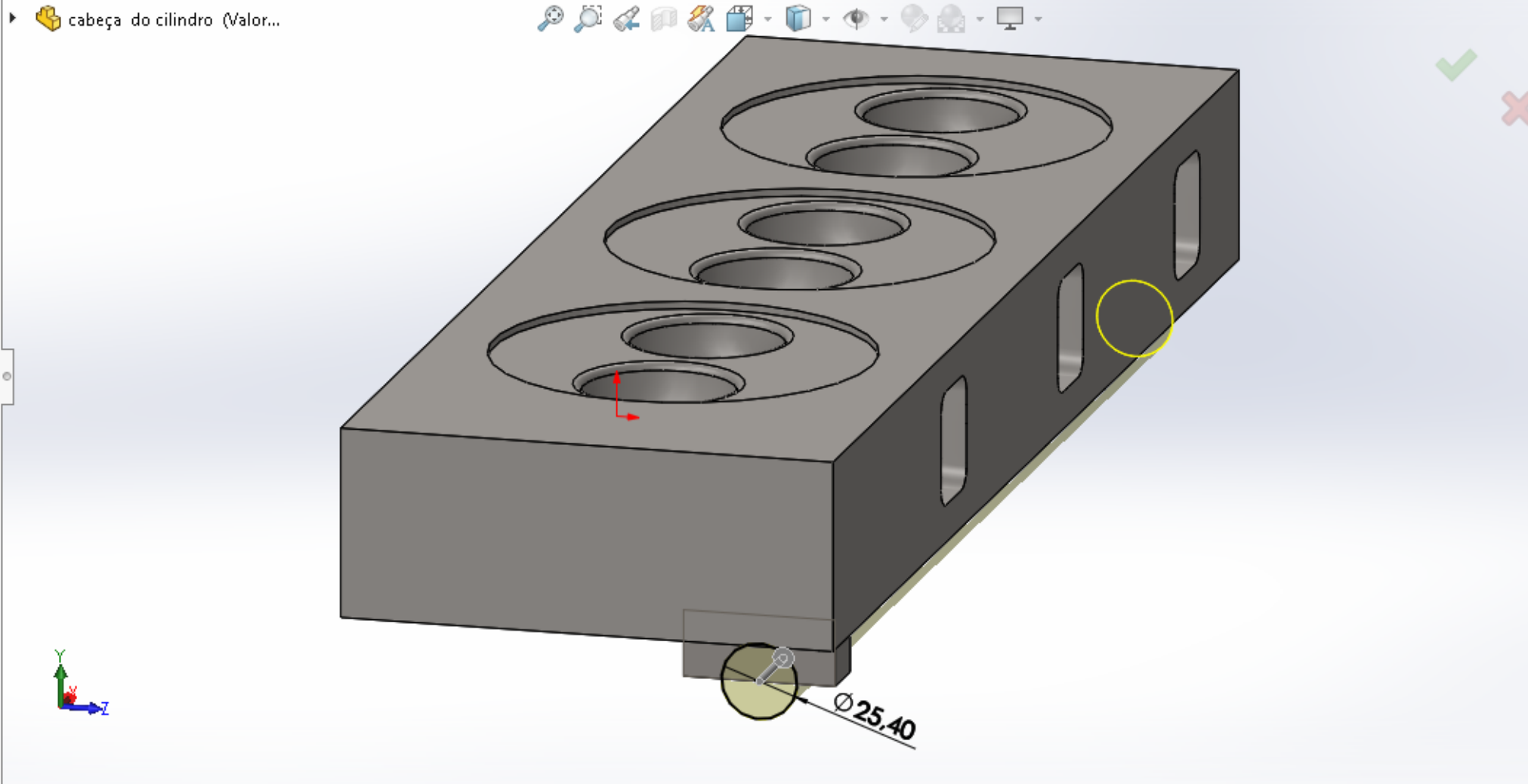
Sketch tool palette with a tooltip for the Circle tool: **Círculo**
Esboça um círculo. Selecione o centro do círculo e arraste para definir o seu raio.



Toolbar containing various CAD features: Ressonho/base extrudado, Ressonho/base revolucionado, Ressonho/Base por loft, Ressonho/base por limite, Corte extrudado, Assistente de furação, Corte por revolução, Corte por varredura, Corte por loft, Corte limite, Filete, Corte por loft, Padrão linear, Nervura, Inclinação, Casca, Envolver, Fazer interseção, Espelhar, Geometria de refer..., Curvas, Instant 3D.

Recursos: Esboço Avaliar Dimensões MBD Suplementos do SOLIDWORKS MBD SOLIDWORKS CAM SOLIDWORKS CAM TBM SOLIDWORKS Inspection

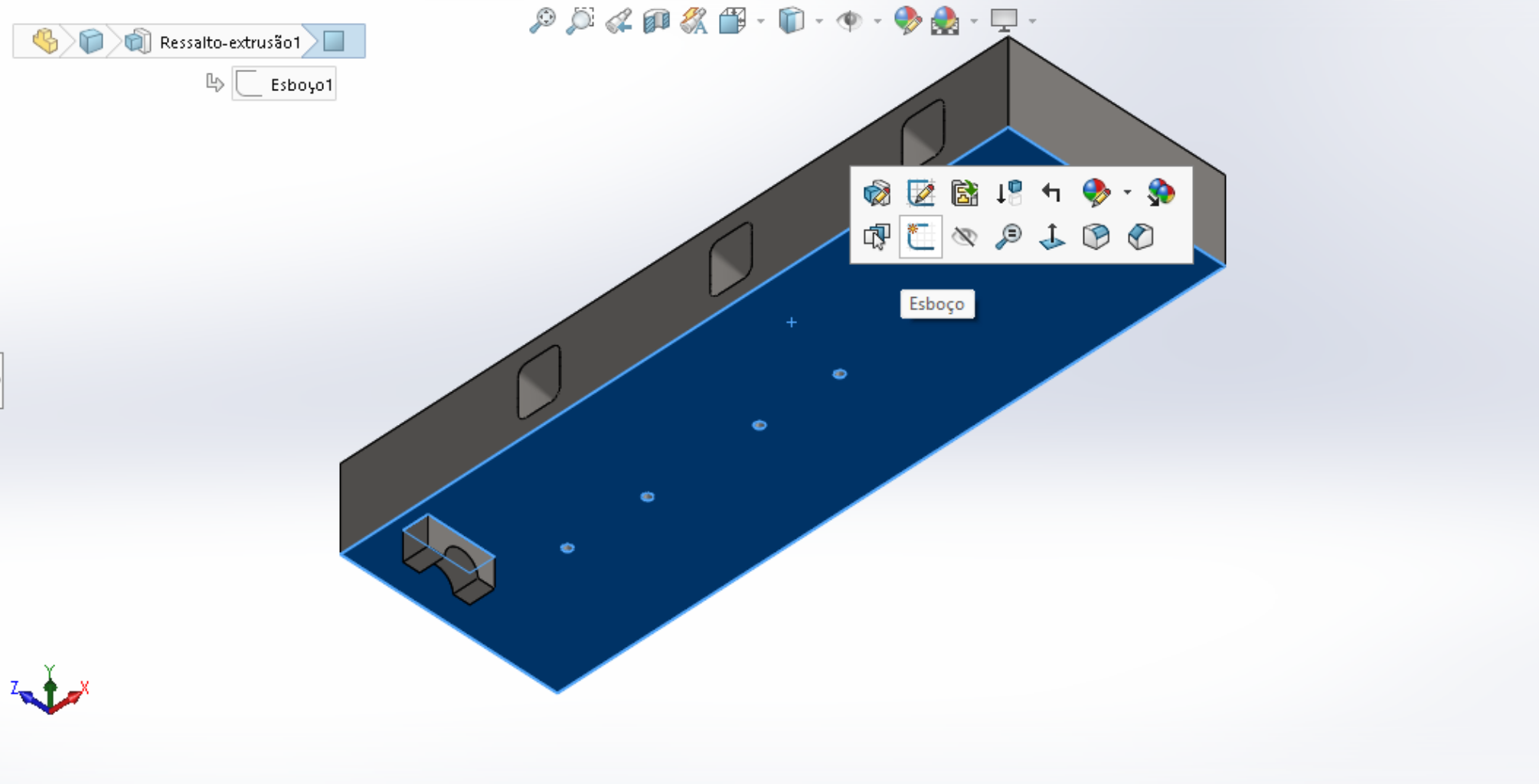
Feature Tree and Property Tree. Feature Tree shows 'cabeça do cilindro (Valor...'. Property Tree for 'Corte-extrusão' includes: De: Plano de esboço; Direção 1: Passante; Inverter lado para cortar; Inclinação para fora; Direção 2; Recurso fino; Contornos selecionados.

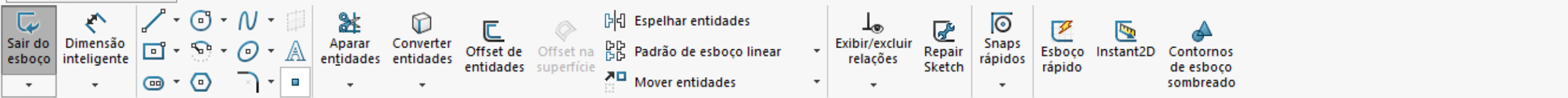


Toolbar with icons for: Ressonho/base extrudado, Ressonho/base revolucionado, Ressonho/Base por loft, Ressonho/base por limite, Corte extrudado, Assistente de furacao, Corte por revolucão, Corte por varredura, Corte por loft, Corte limite, Filete, Corte por loft, Padrão linear, Nervura, Inclinação, Casca, Envolver, Fazer interseção, Espelhar, Geometria de refer..., Curvas, Instant 3D

Recursos: Esboço Avaliar Dimensões MBD Suplementos do SOLIDWORKS MBD SOLIDWORKS CAM SOLIDWORKS CAM TBM SOLIDWORKS Inspection

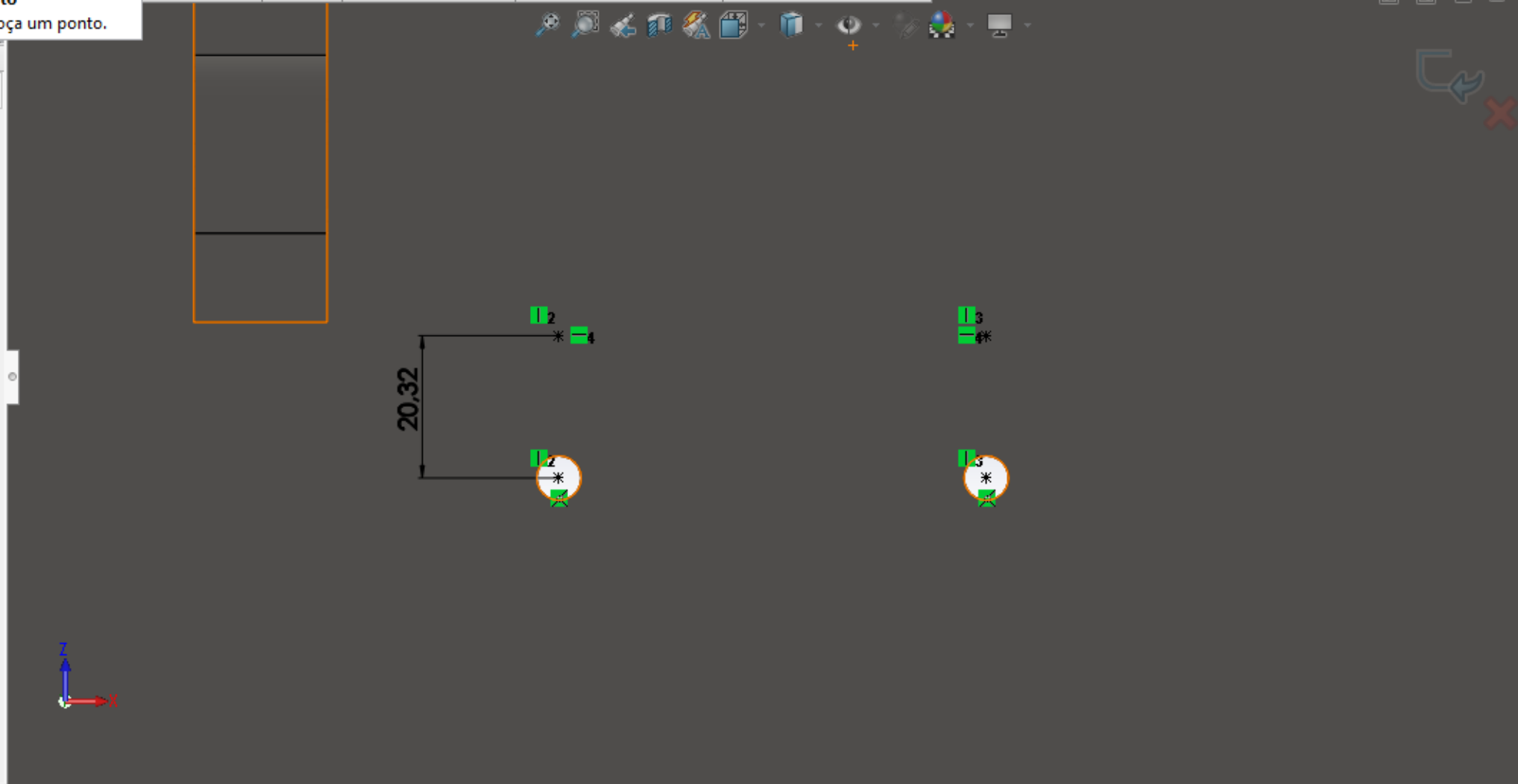
Feature Tree:
cabeça do cilindro (Valor predeter...
- Histórico
- Sensores
- Anotações
- Corpos sólidos(1)
- AISI 1020
- Plano frontal
- Plano superior
- Plano direito
- Origem
- Ressonho-extrusão1
- Corte-extrusão1
- Corte-extrusão2
- Ressonho-extrusão2
- Corte-extrusão3
- Loft de corte1
- Loft de corte2
- Esboço7
- Padrão linear6
- Corte-extrusão4
- Filete1





- cabeca do cilindro (Valor predeter...
- Histórico
- Sensores
- Anotações
- Corpos sólidos(1)
- AISI 1020
- Plano frontal
- Plano superior
- Plano direito
- Origem
- Ressalto-extrusão1
- Corte-extrusão1
- Corte-extrusão2
- Ressalto-extrusão2
- Corte-extrusão3
- Loft de corte1
- Loft de corte2
- Esboço7
- Padrão linear6
- Corte-extrusão4
- Filete1

Ponto
Esboça um ponto.



Sair do esboço
Dimensão inteligente
Esboço
Avaliar
Dimensões MBD
Suplementos do SOLIDWORKS
MBD
SOLIDWORKS CAM
SOLIDWORKS CAM TBM
SOLIDWORKS Inspection

Aparar entidades
Converter entidades
Offset de entidades
Offset na superfície
Padrão de esboço linear
Mover entidades
Exibir/excluir relações
Repair Sketch
Snaps rápidos
Esboço rápido
Instant2D
Contornos de esboço sombreado

Recursos

Padrão linear
Direção 1
Direção 2
Entidades para padrão
Instâncias a ignorar

Padrão linear

Direção 1

Eixo X

146.05mm

Espaçamento da dimensão X

3

Exibir contagem de instâncias

0.00°

Corrigir direção do eixo X

Entidades para padrão

Ponto1
 Ponto2

cabeça do cilindro (Valor...

Direção 1

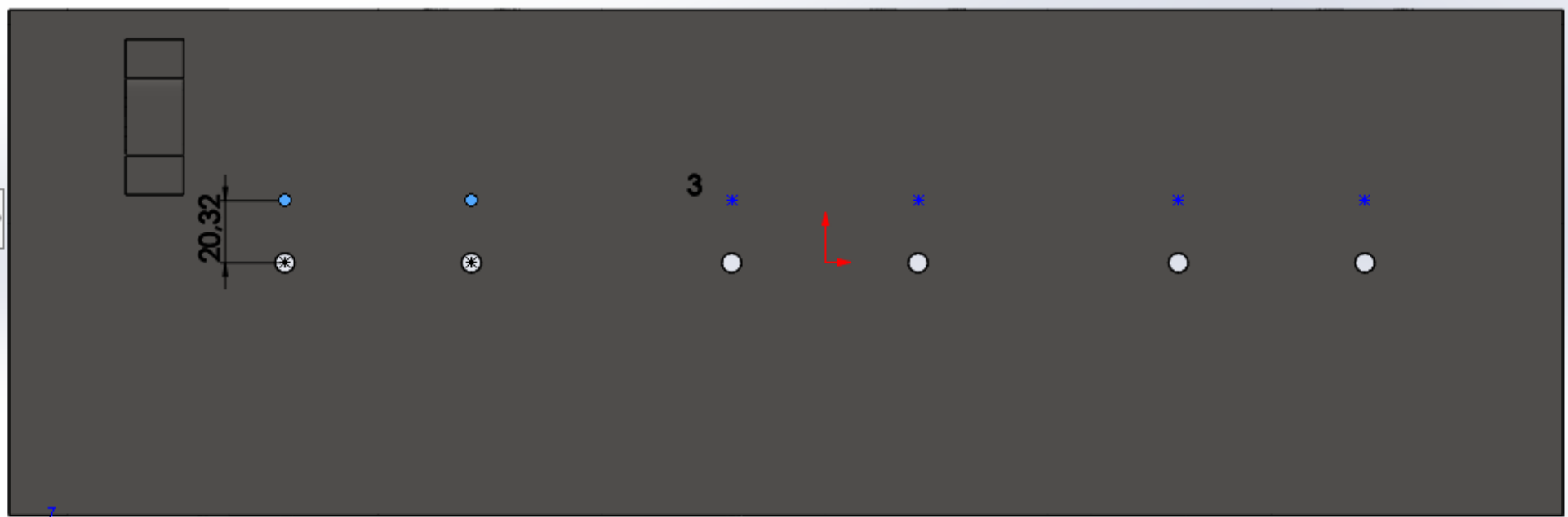
Espaçamento: 146.05mm

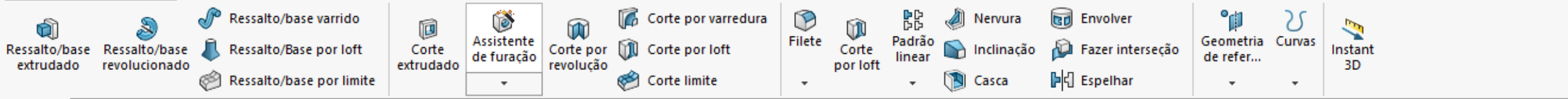
Instâncias: 3

Sair do esboço Dimensão inteligente Aparar entidades Converter entidades Offset de entidades Offset na superfície Espelhar entidades Padrão de esboço linear Mover entidades Exibir/excluir relações Repair Sketch Snaps rápidos Esboço rápido Instant2D Contornos de esboço sombreado

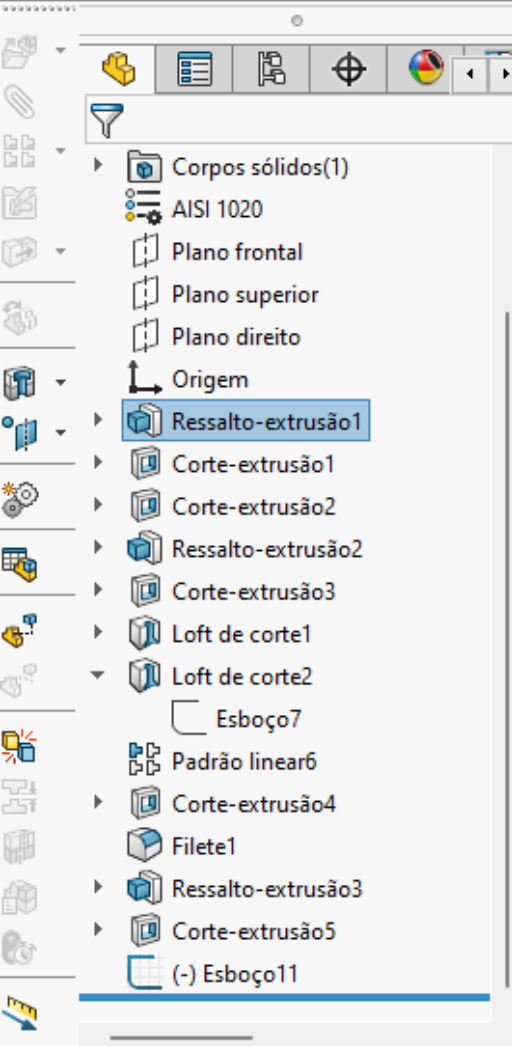
Recursos Esboço Avaliar Dimensões MBD Suplementos do SOLIDWORKS MBD SOLIDWORKS CAM SOLIDWORKS CAM TBM SOLIDWORKS Inspection

cabeca do cilindro (Valor predeterrr
Histórico
Sensores
Anotações
Corpos sólidos(1)
AISI 1020
Plano frontal
Plano superior
Plano direito
Origem
Ressalto-extrusão1
Corte-extrusão1
Corte-extrusão2
Ressalto-extrusão2
Corte-extrusão3
Loft de corte1
Loft de corte2
Esboço7
Padrão linear6
Corte-extrusão4
Filete1





Recursos Esboço Avaliar Dimensões MBD Suplementos do SOLIDWORKS SOLIDWORKS CAM TBM SOLIDWORKS Inspection



Assistente de furação
Insere um furo utilizando um corte transversal predefinido.

Esboço1



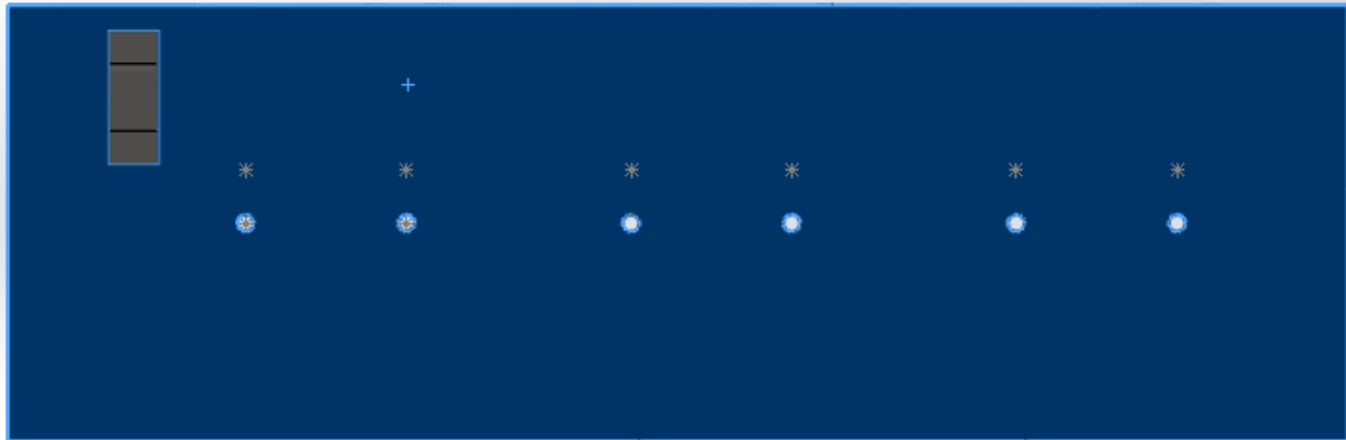
Toolbar containing various modeling features such as Ressonho/base extrudado, Ressonho/base revolucionado, Ressonho/Base por loft, Ressonho/base por limite, Corte extrudado, Assistente de furação, Corte por revolução, Corte por loft, Corte limite, Filete, Corte por loft, Padrão linear, Nervura, Inclinação, Casca, Envolver, Fazer interseção, Espelhar, Geometria de refer..., Curvas, and Instant 3D.

Recursos: Esboço Avaliar Dimensões MBD Suplementos do SOLIDWORKS MBD SOLIDWORKS CAM SOLIDWORKS CAM TBM SOLIDWORKS Inspection

Property tree and feature tree on the left side of the interface, showing the current feature being edited.

▶ cabeça do cilindro (Valor...

Secondary toolbar with icons for selection, rotation, and other manipulation tools.

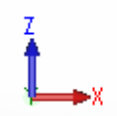
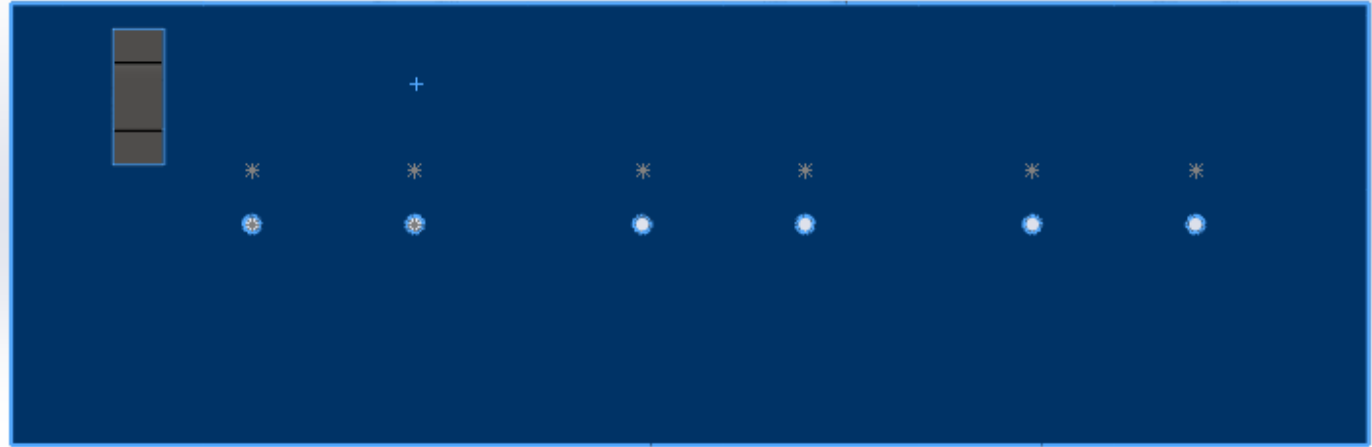


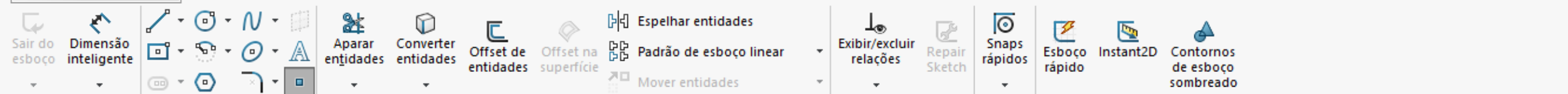
Toolbar containing various modeling features such as Ressonho/base extrudado, Ressonho/base revolucionado, Ressonho/base por loft, Ressonho/base por limite, Corte extrudado, Assistente de furação, Corte por revolução, Corte por varredura, Corte por loft, Corte limite, Filete, Corte por loft, Padrão linear, Nervura, Inclinação, Casca, Envolver, Fazer interseção, Espelhar, Geometria de refer..., Curvas, and Instant 3D.

Feature Tree tabs: Recursos, Esboço, Avaliar, Dimensões MBD, Suplementos do SOLIDWORKS, MBD, SOLIDWORKS CAM, SOLIDWORKS CAM TBM, SOLIDWORKS Inspection

▶ cabeça do cilindro (Valor...)

Property Tree for 'Especificação de furo' (Threaded Hole Specification).
Tipo: Posições
Padrão: Ansi Inch
Tipo: Furo roscado
Especificações de furo
Tamanho: 1/4-20
 Exibir dimens. personalizado
Condição final
Cego: 16.51mm
Rosca: Cego (2 * DIÂM.)
322.58mm





cabeca do cilindro (Valor...

Posição do furo

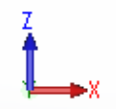
✓ ✗

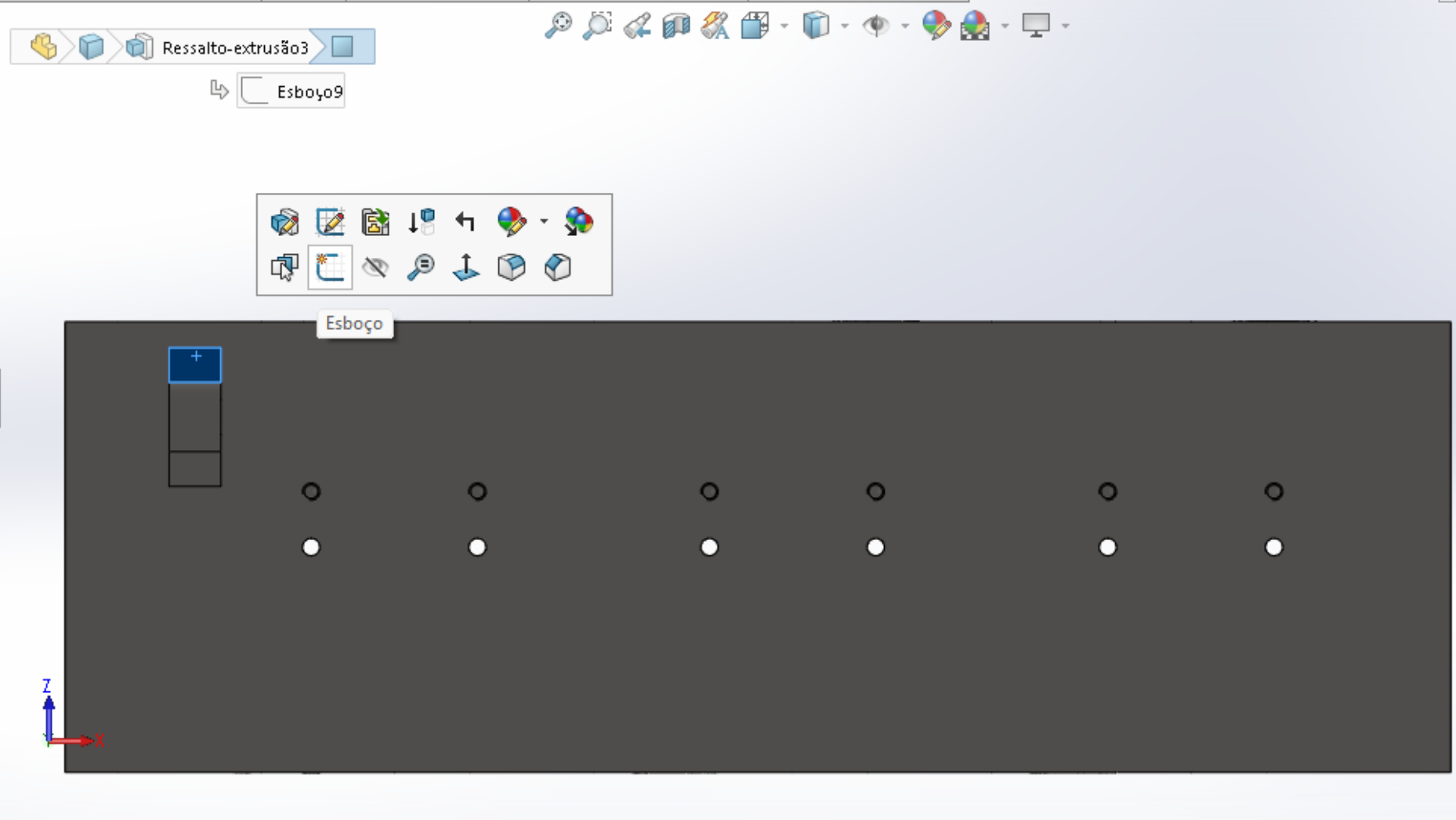
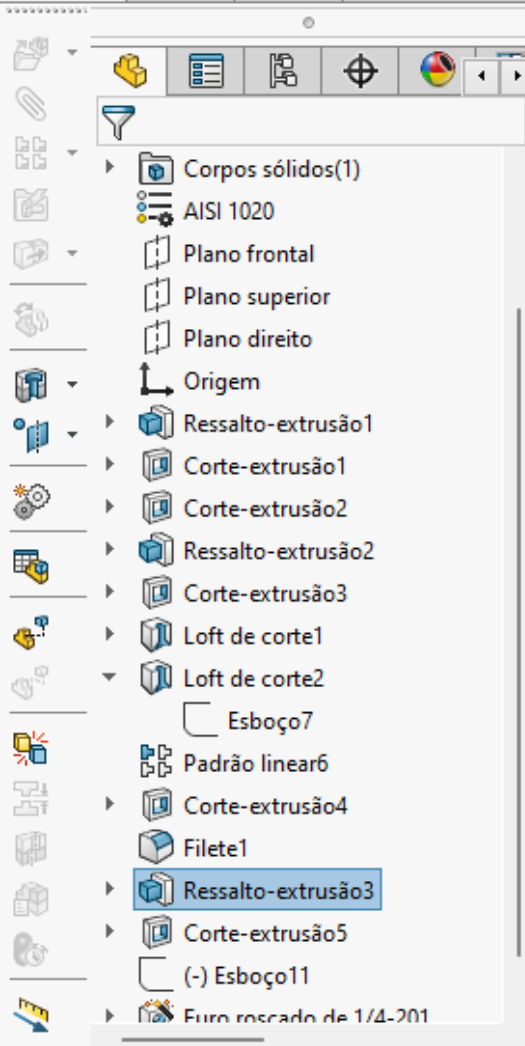
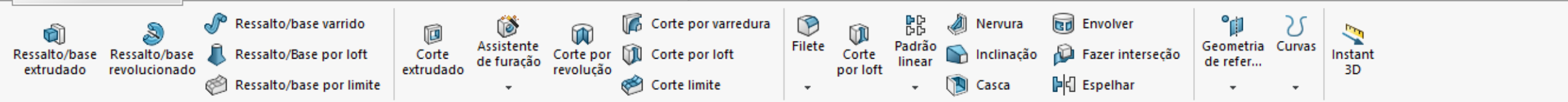
Tipo Posições

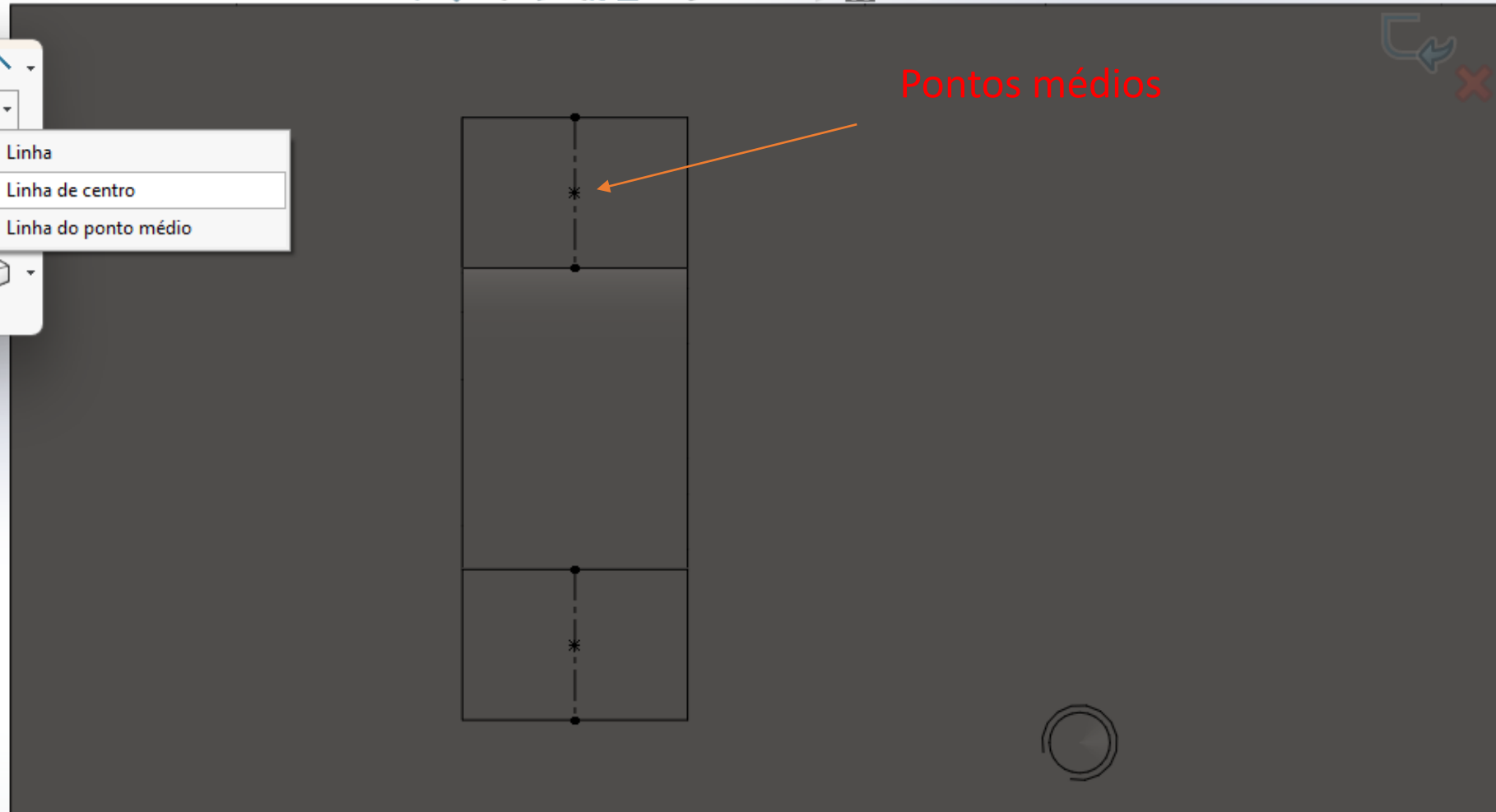
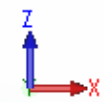
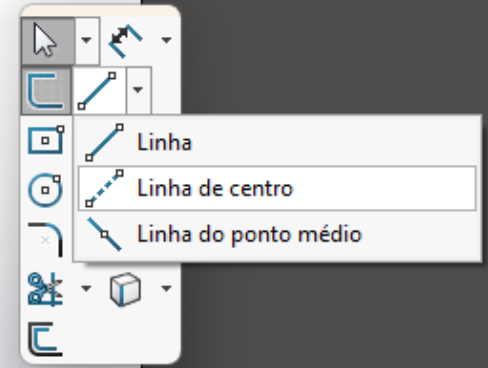
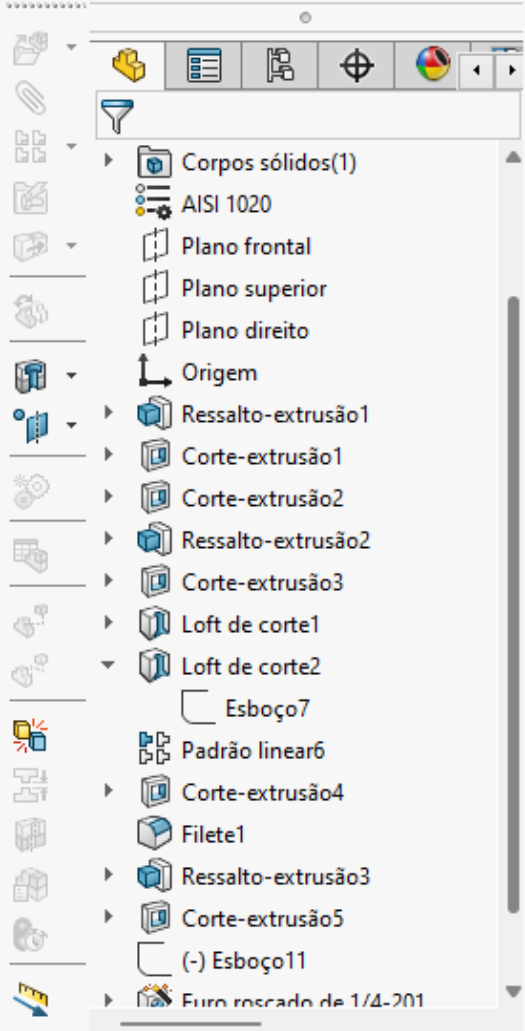
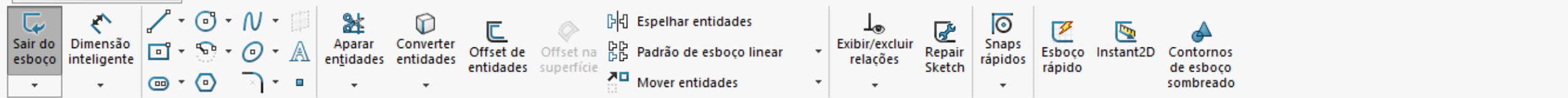
Posições de furos

Use as dimensões e outras ferramentas de esboço para posicionar o furo ou a ranhura.

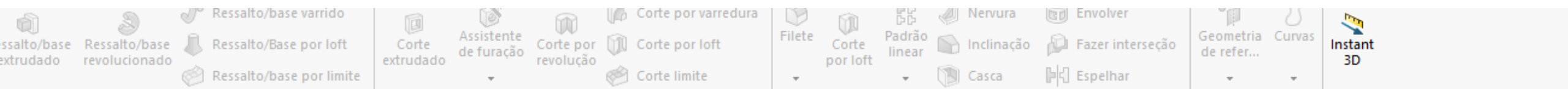
Clique na guia "Tipo" para definir as especificações e o tamanho do furo ou da ranhura.







Pontos médios



curso... Esboço Avaliar Dimensões MBD Suplementos do SOLIDWORKS MBD SOLIDWORKS CAM SOLIDWORKS CAM TBM SOLIDWORKS Inspection

▶ cabeça do cilindro (Valor...

Especificação de furo

✓ ✗

Tipo Posições

Tarraxa reta

Padrão: Ansi Inch

Tipo: Furo roscado

Especificações de furo

Tamanho: 1/4-20

Exibir dimens. personalizado

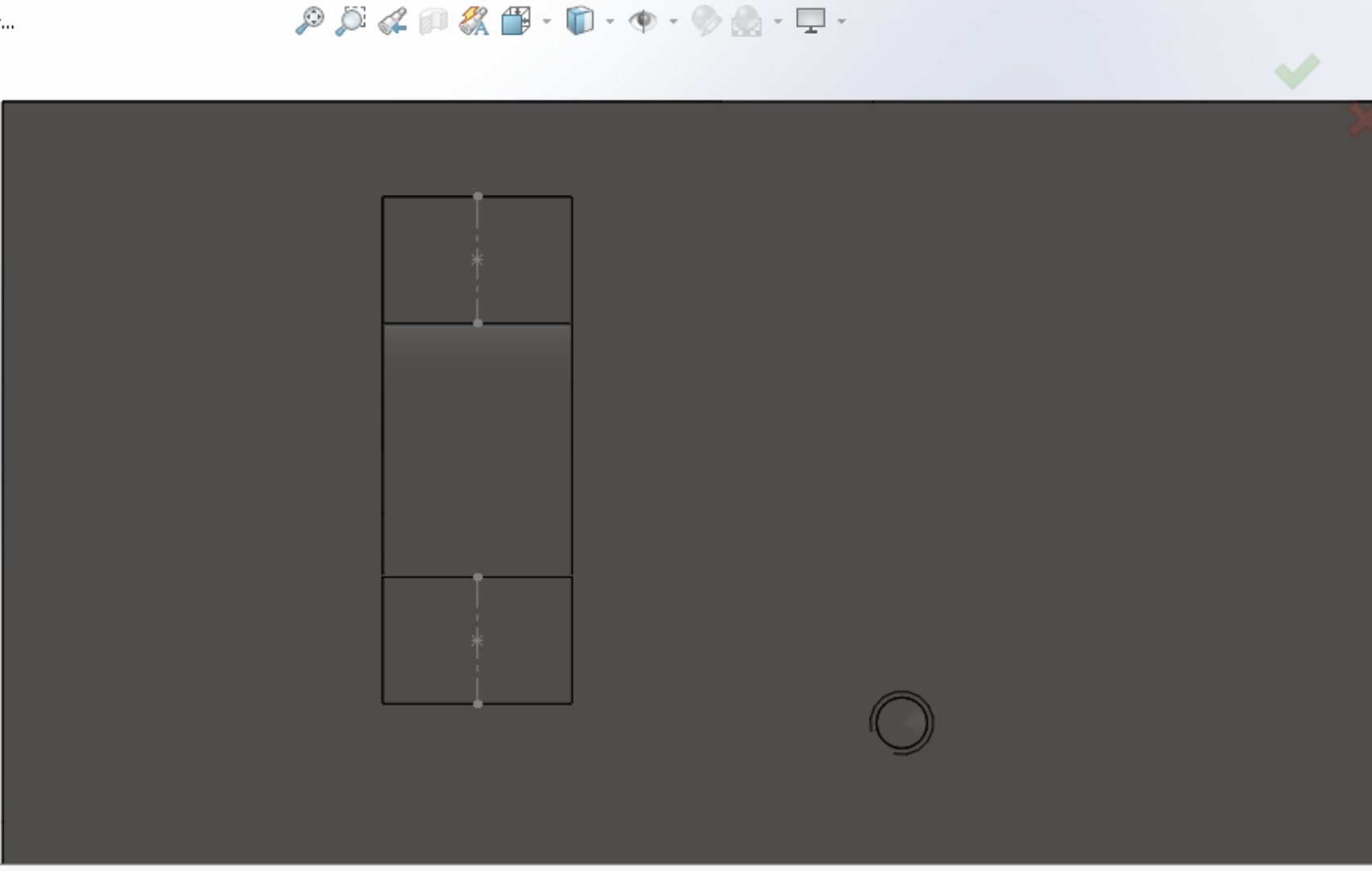
Condição final

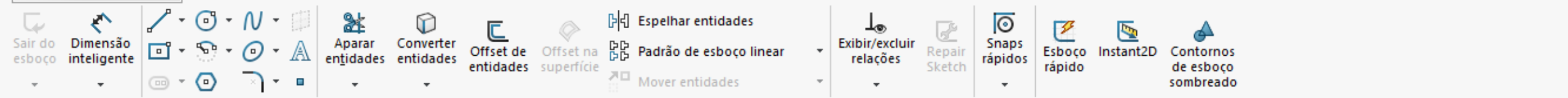
Cego

16.51mm

Rosca: Cego (2 * DIÂM.)

322.58mm





cabeca do cilindro (Valor...

Posição do furo

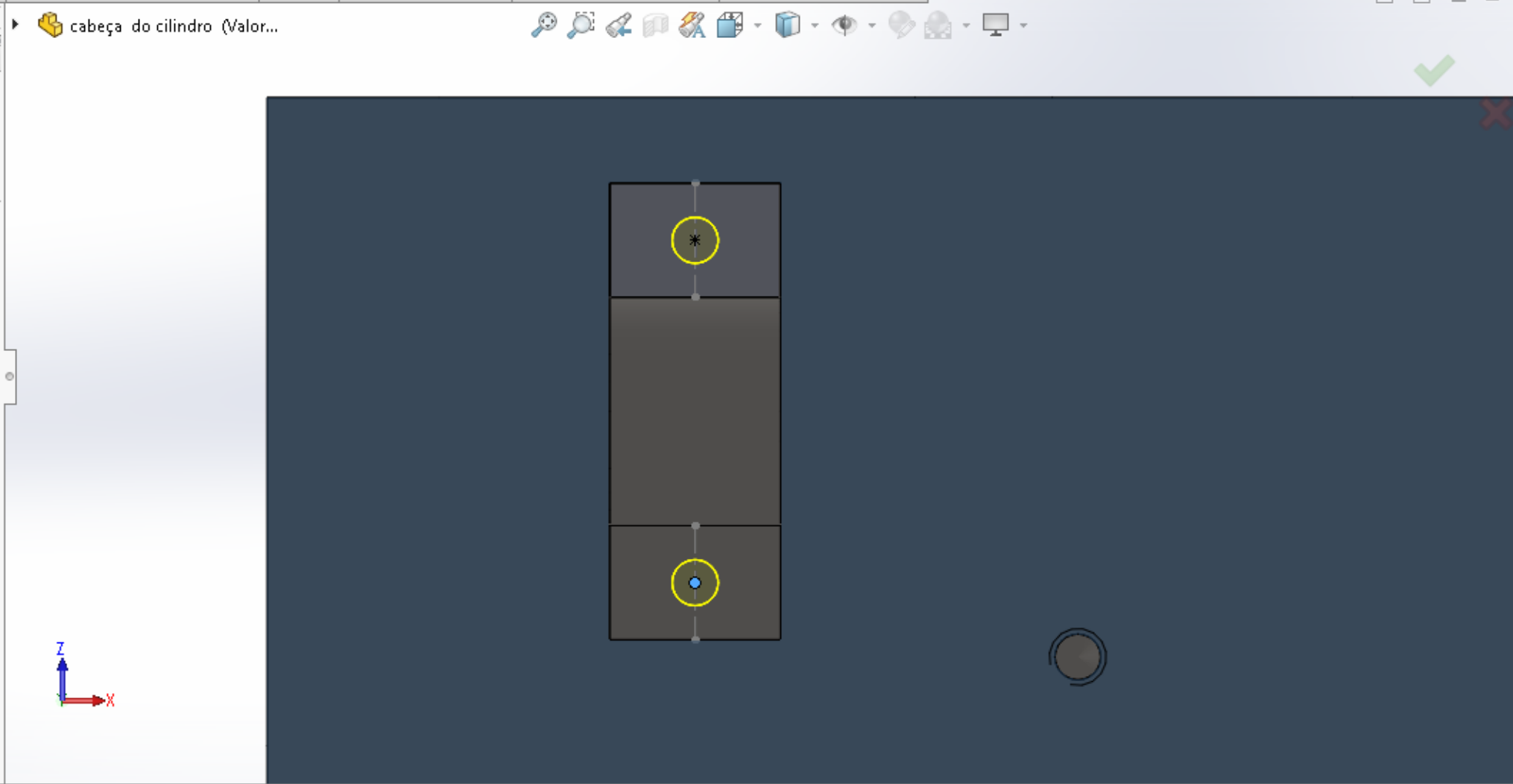
✓ ✗

Tipo Posições

Posições de furos

Use as dimensões e outras ferramentas de esboço para posicionar o furo ou a ranhura.

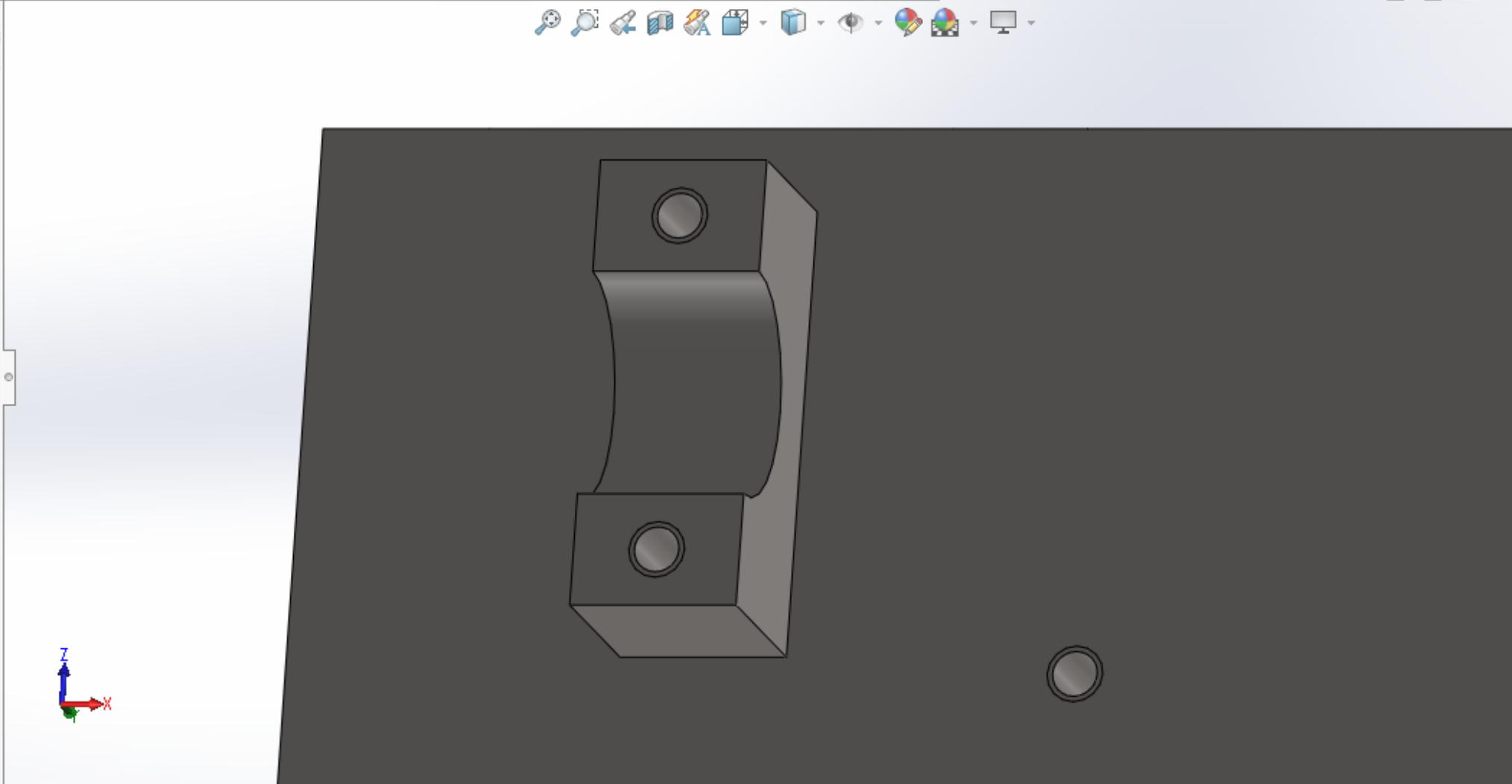
Clique na guia "Tipo" para definir as especificações e o tamanho do furo ou da ranhura.



Ressalto/base extrudado, Ressalto/base revolucionado, Ressalto/Base por loft, Ressalto/base por limite, Corte extrudado, Assistente de furação, Corte por revolução, Corte por varredura, Corte por loft, Corte limite, Filete, Corte por loft, Padrão linear, Nervura, Inclinação, Casca, Envolver, Fazer interseção, Espelhar, Geometria de refer..., Curvas, Instant 3D

Recursos: Esboço, Avaliar, Dimensões MBD, Suplementos do SOLIDWORKS, MBD, SOLIDWORKS CAM, SOLIDWORKS CAM TBM, SOLIDWORKS Inspection

Plano frontal, Plano superior, Plano direito, Origem, Ressalto-extrusão1, Corte-extrusão1, Corte-extrusão2, Ressalto-extrusão2, Corte-extrusão3, Loft de corte1, Loft de corte2, Esboço7, Padrão linear6, Corte-extrusão4, Filete1, Ressalto-extrusão3, Corte-extrusão5, (-) Esboço11, Furo roscado de 1/4-201, Esboço14, Furo roscado de 1/4-202



Ressalto/base extrudado, Ressalto/base revolucionado, Ressalto/Base por loft, Ressalto/base por limite, Ressalto/base varrido

Corte extrudado, Assistente de furação, Corte por revolução, Corte por loft, Corte limite, Corte por varredura

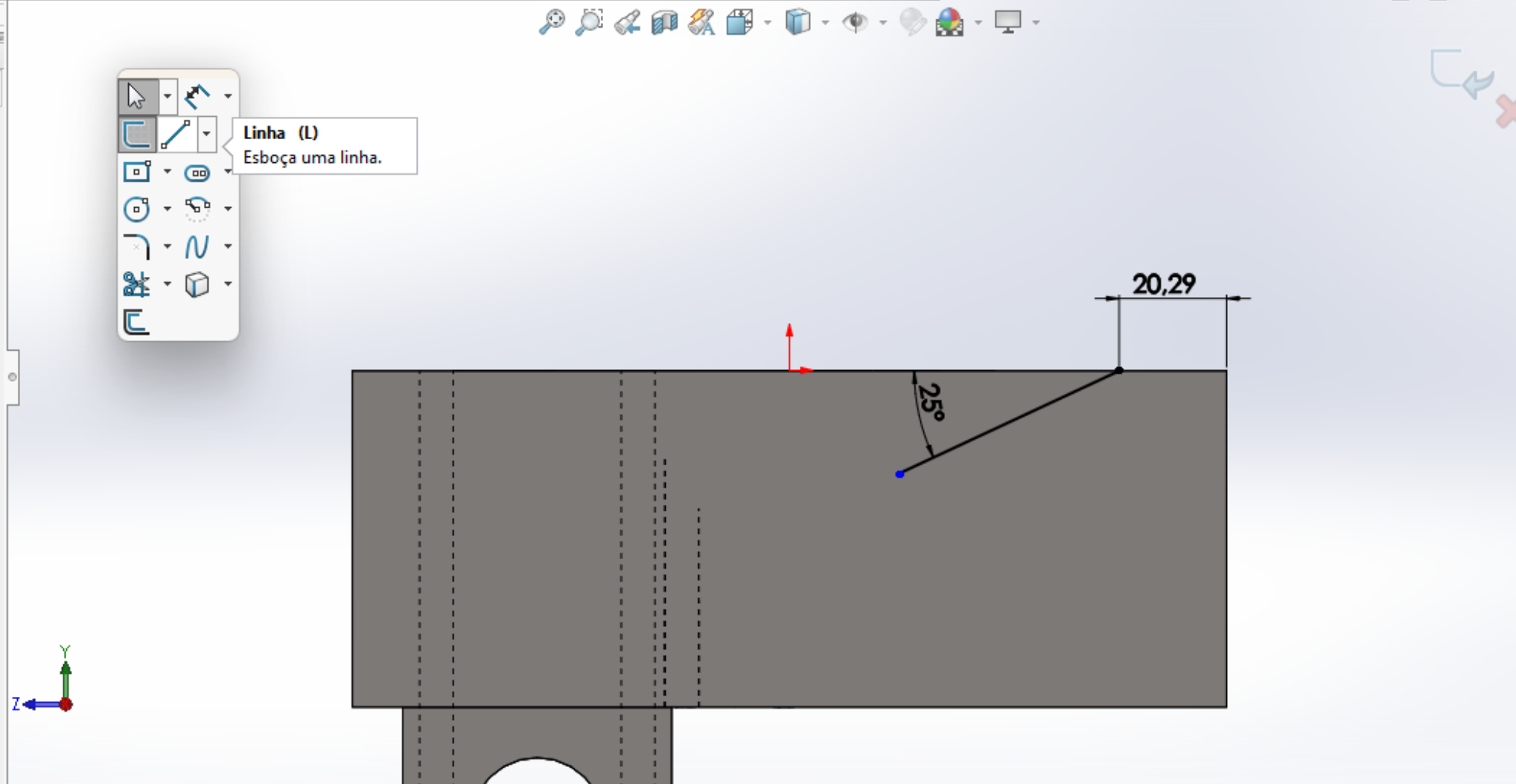
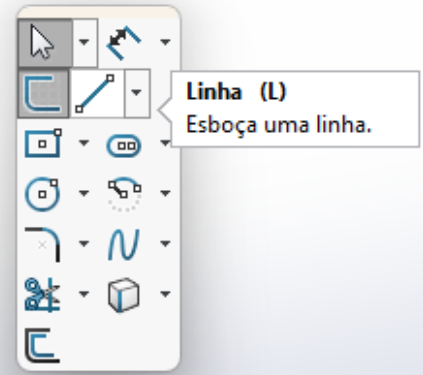
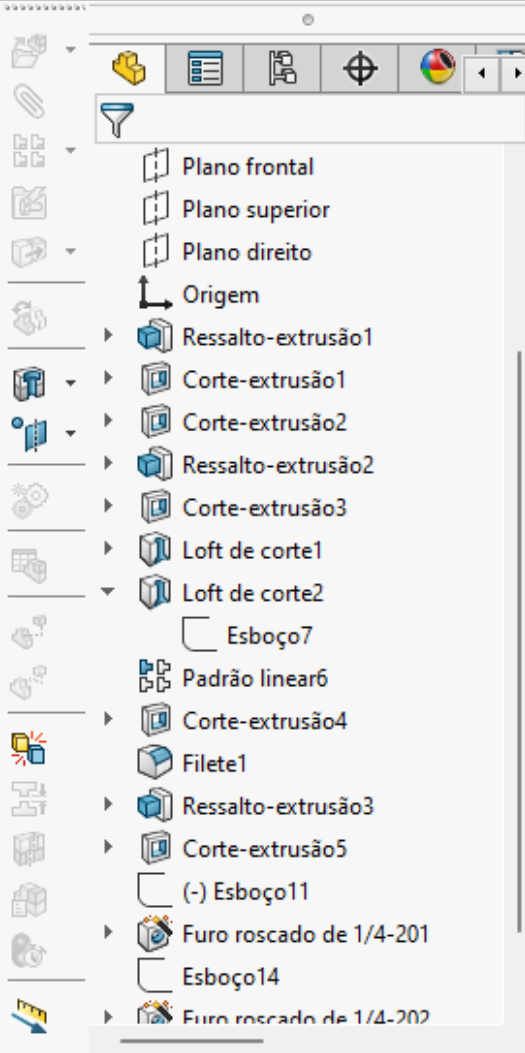
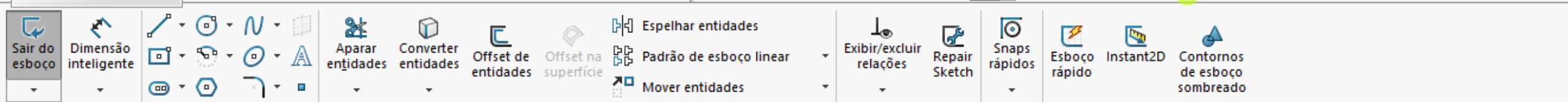
Filete, Corte por loft, Padrão linear, Nervura, Inclinação, Casca, Envolver, Fazer interseção, Espelhar

Geometria de refer..., Curvas

Instant 3D

Tree view: Plano frontal, Plano superior, Plano direito, Origem, Ressalto-extrusão1, Corte-extrusão1, Corte-extrusão2, Ressalto-extrusão2, Corte-extrusão3, Loft de corte1, Loft de corte2, Esboço7, Padrão linear6, Corte-extrusão4, Filete1, Ressalto-extrusão3, Corte-extrusão5, (-) Esboço11, Furo roscado de 1/4-201, Esboço14, Furo roscado de 1/4-202

3D model of a rectangular plate with a grid of holes. A blue dashed wireframe plane labeled 'Plano direito' is shown cutting through the model. A toolbar with icons for selection, rotation, and zoom is visible above the model. A status bar at the bottom left shows 'Modelo', 'Vistas 3D', and 'Estudo de movimento 1'.



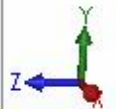
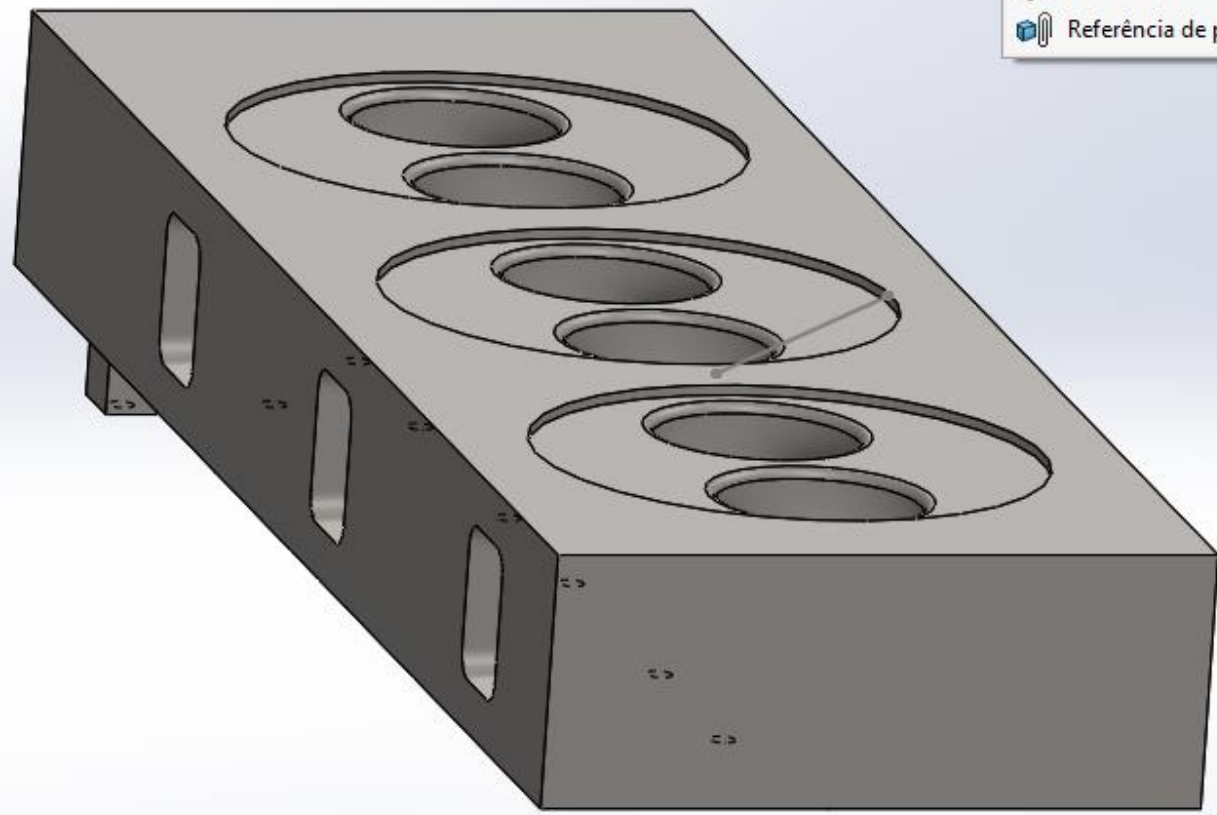
Ressalto/base extrudado
Ressalto/base revolucionado
Ressalto/base varrido
Ressalto/Base por loft
Ressalto/base por limite
Corte extrudado
Assistente de furação
Corte por revolução
Corte por loft
Corte limite
Corte por varredura
Corte por loft
Filete
Corte por loft
Padrão linear
Nervura
Envolver
Inclinação
Fazer interseção
Casca
Espelhar

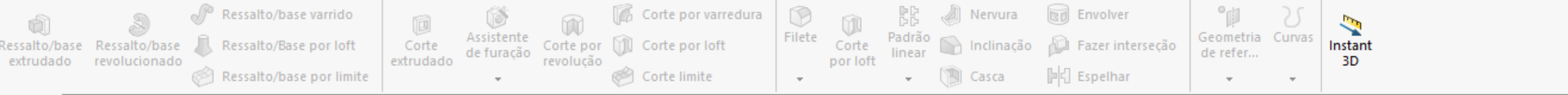
Recursos
Esboço
Avaliar
Dimensões MBD
Suplementos do SOLIDWORKS
MBD
SOLIDWORKS CAM
SOLIDWORKS CAM TBM
SOLIDWORKS Inspection

*Posterior
*Esquerda
Corpos sólidos(1)
AISI 1020
Plano frontal
Plano superior
Plano direito
Origem
Ressalto-extrusão1
Corte-extrusão1
Corte-extrusão2
Ressalto-extrusão2
Corte-extrusão3
Loft de corte1
Loft de corte2
Esboço7
Padrão linear6
Corte-extrusão4
Filete1
Ressalto-extrusão3
Corte-extrusão5

Geometria de refer...
Curvas
Instant 3D

- Plano
- Eixo
- Sistema de coordenadas
- Ponto
- Centro da massa
- Caixa delimitadora
- Referência de posicionamento

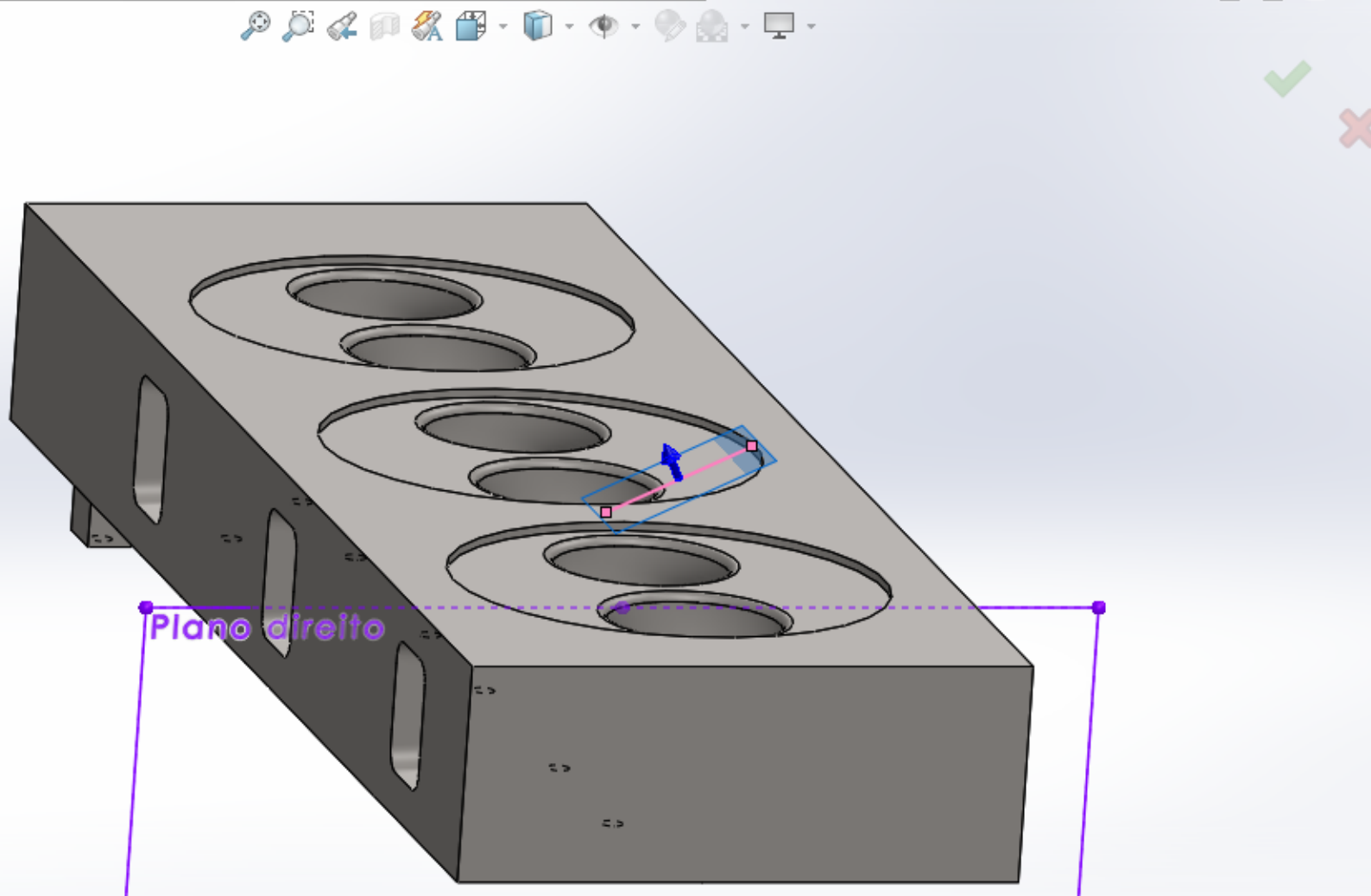


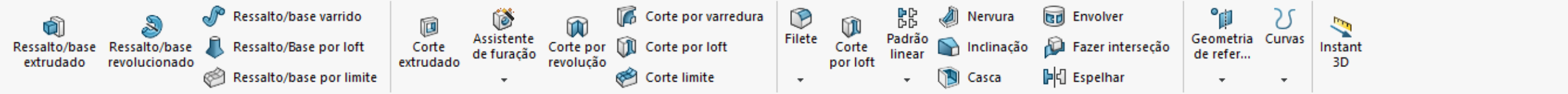


Recursos Esboço Avaliar Dimensões MBD Suplementos do SOLIDWORKS MBD SOLIDWORKS CAM SOLIDWORKS CAM TBM SOLIDWORKS Inspection

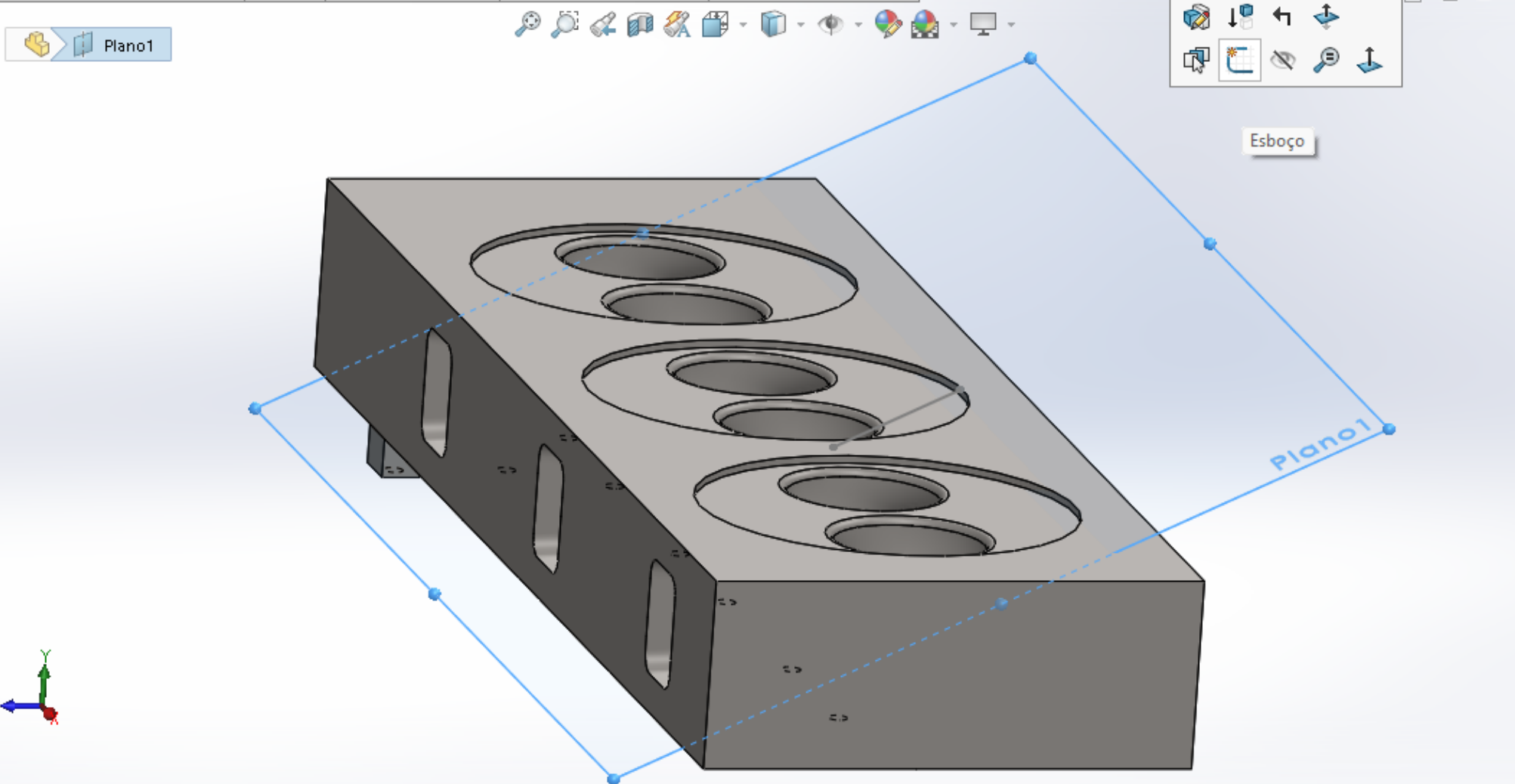
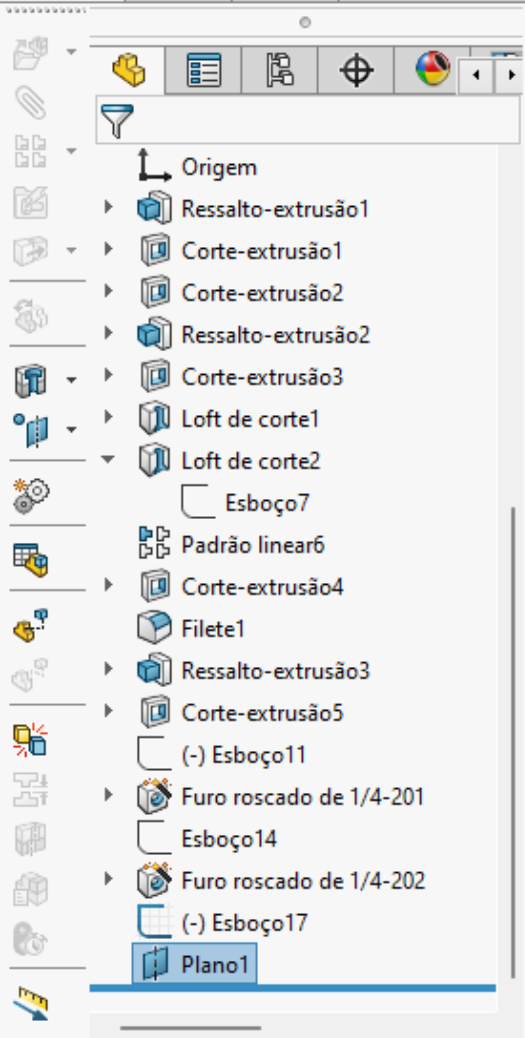
Plano
 Totalmente definido
 Primeira referência: Linha1@Esboço17
 Segunda referência: Plano direito
 Paralelo, Perpendicular, Coincidente, 90.00°, 10.00mm, Plano médio

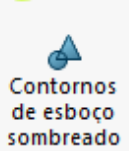
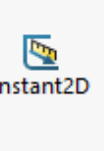
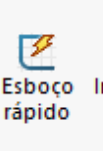
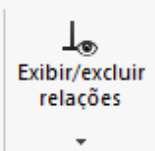
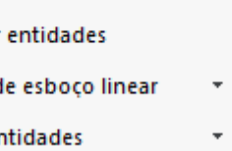
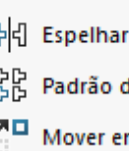
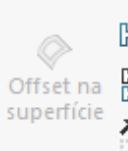
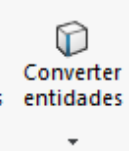
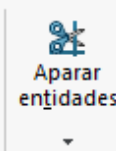
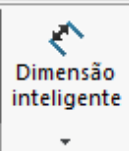
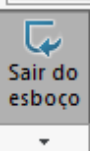
- cabeça do cilindro (V...
- Histórico
- Sensores
- Anotações
- Corpos sólidos(1)
- AISI 1020
- Plano frontal
- Plano superior
- Plano direito
- Origem
- Ressalto-extrusão1
- Corte-extrusão1
- Corte-extrusão2
- Ressalto-extrusão2
- Corte-extrusão3
- Loft de corte1
- Loft de corte2
- Padrão linear6
- Corte-extrusão4
- Filete1
- Ressalto-extrusão3
- Corte-extrusão5
- (-) Esboço11
- Furo roscado de 1...
- Esboço14





Recursos Esboço Avaliar Dimensões MBD Suplementos do SOLIDWORKS MBD SOLIDWORKS CAM SOLIDWORKS CAM TBM SOLIDWORKS Inspection





- Corte-extrusão2
- Ressalto-extrusão2
- Corte-extrusão3
- Loft de corte1
- Loft de corte2
- Esboço7
- Padrão linear6
- Corte-extrusão4
- Filete1
- Ressalto-extrusão3
- Corte-extrusão5
- (-) Esboço11
- Furo roscado de 1/4-201
- Esboço14
- Furo roscado de 1/4-202
- (-) Esboço17
- Plano1
- Corte-extrusão6
- Esboço18
- Esboço19

Círculo
 Esboça um círculo. Selecione o centro do círculo e arraste para definir o seu raio.

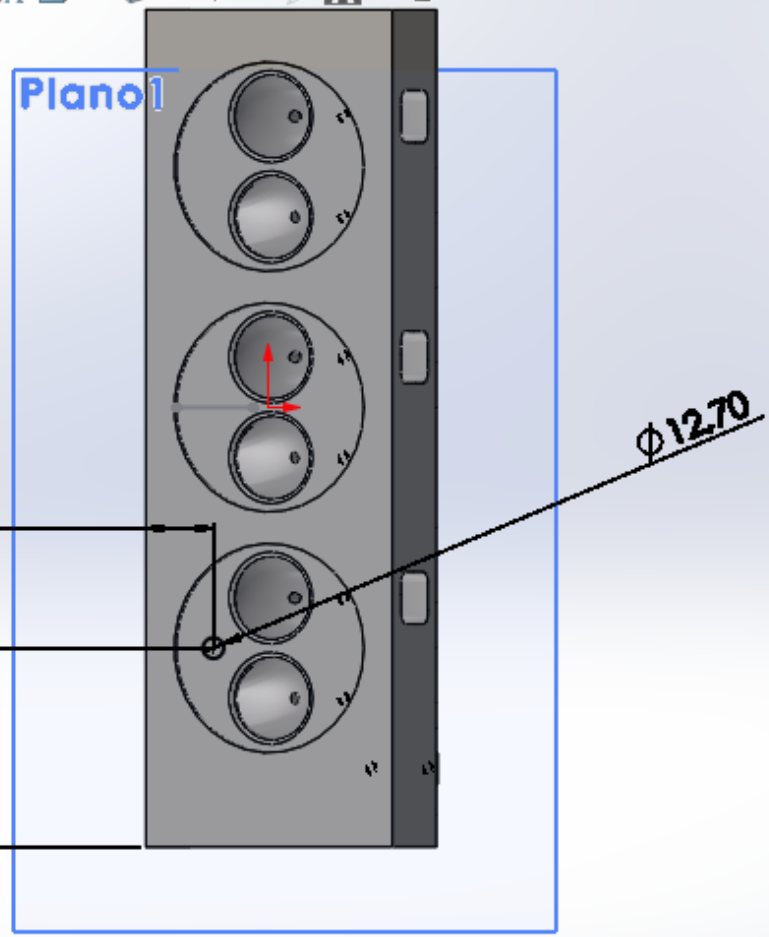


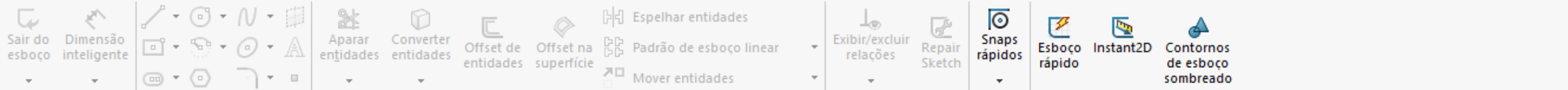
Plano1

41,00

120,65

$\phi 12,70$





Recursos Esboço Avaliar Dimensões MBD Suplementos do SOLIDWORKS MBD SOLIDWORKS CAM SOLIDWORKS CAM TBM SOLIDWORKS Inspection

cabeca do cilindro (Valor...

Corte-extrusão6

De: Plano de esboço

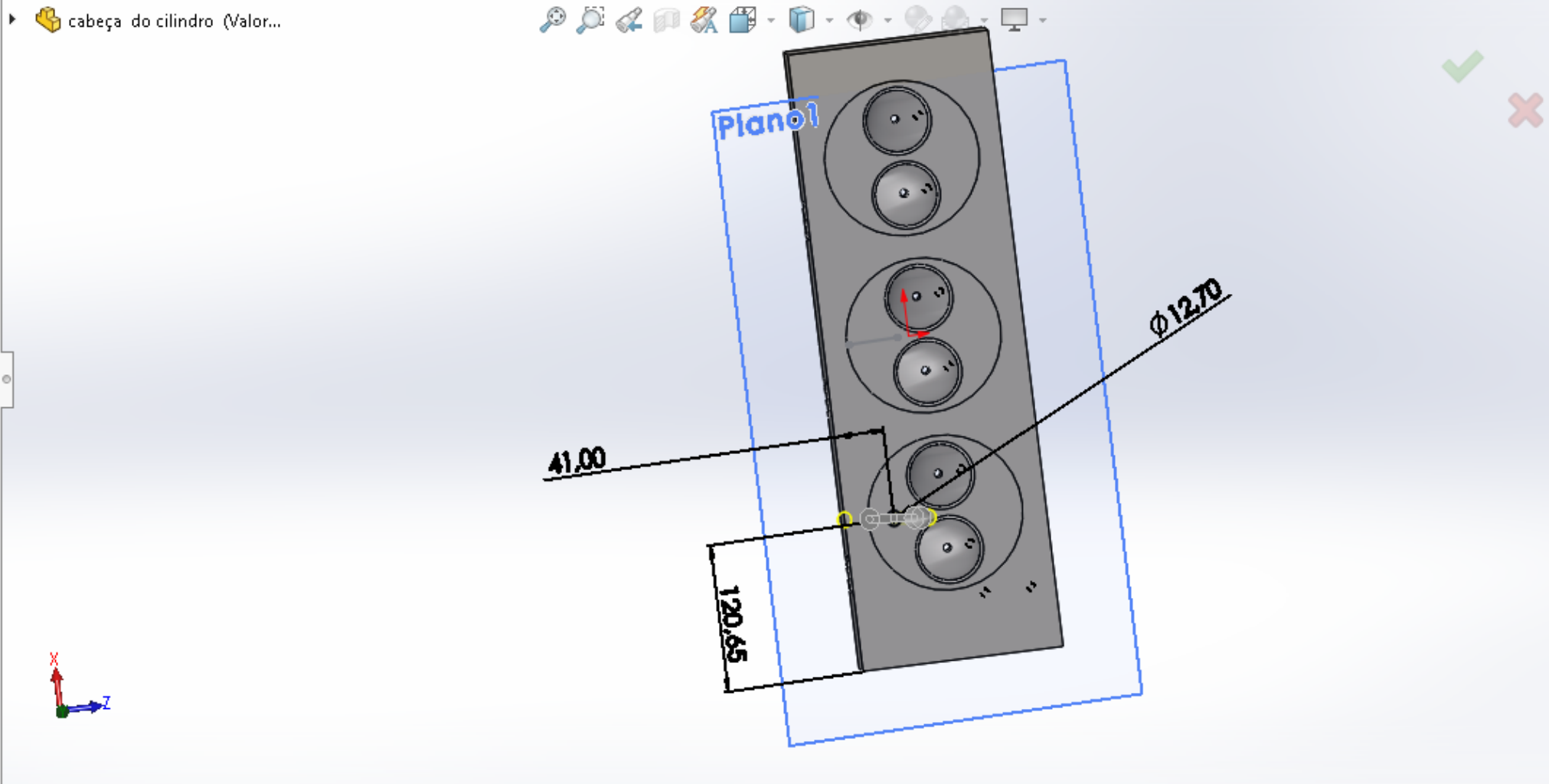
Direção 1: Passante - Ambos

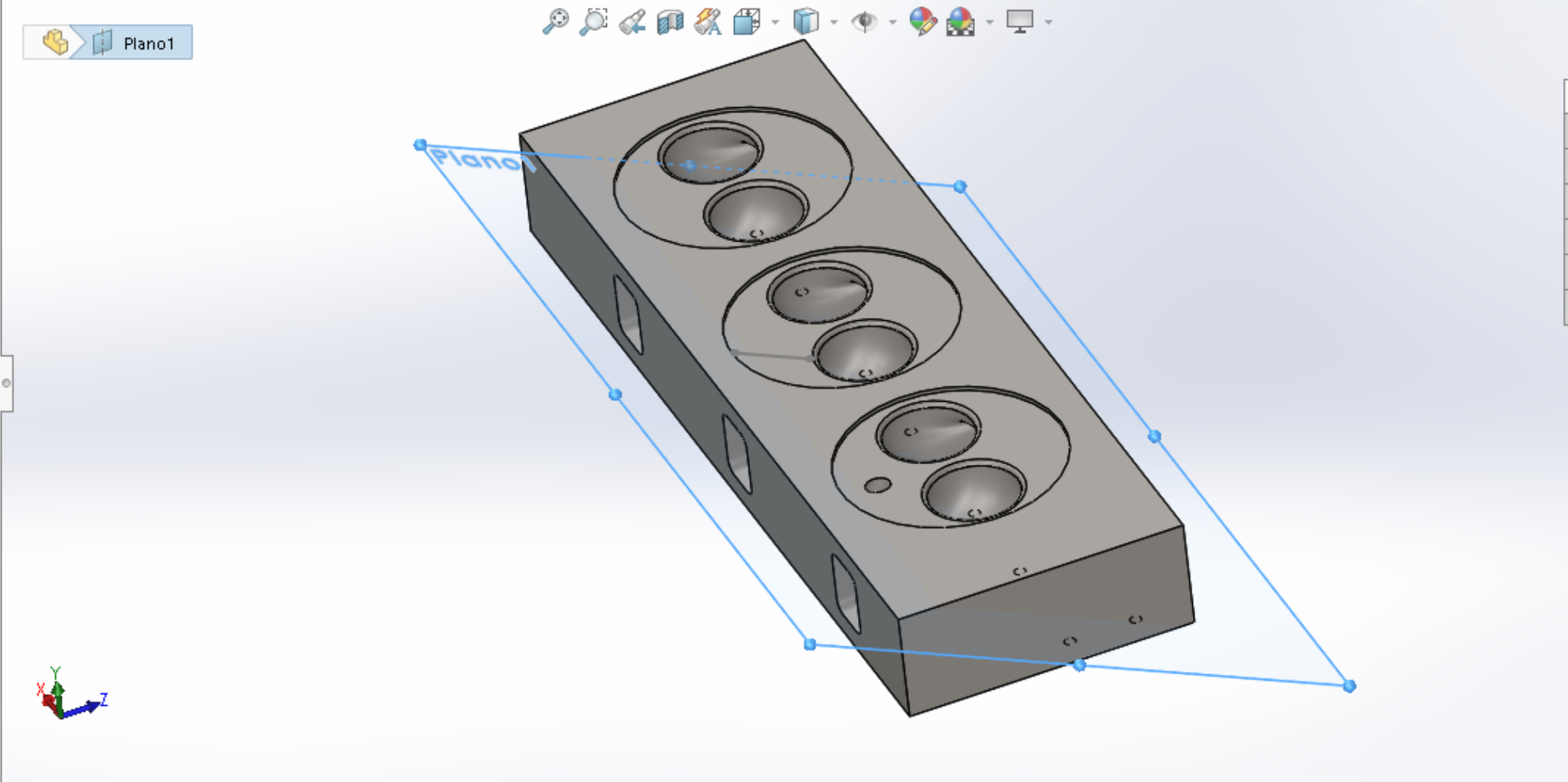
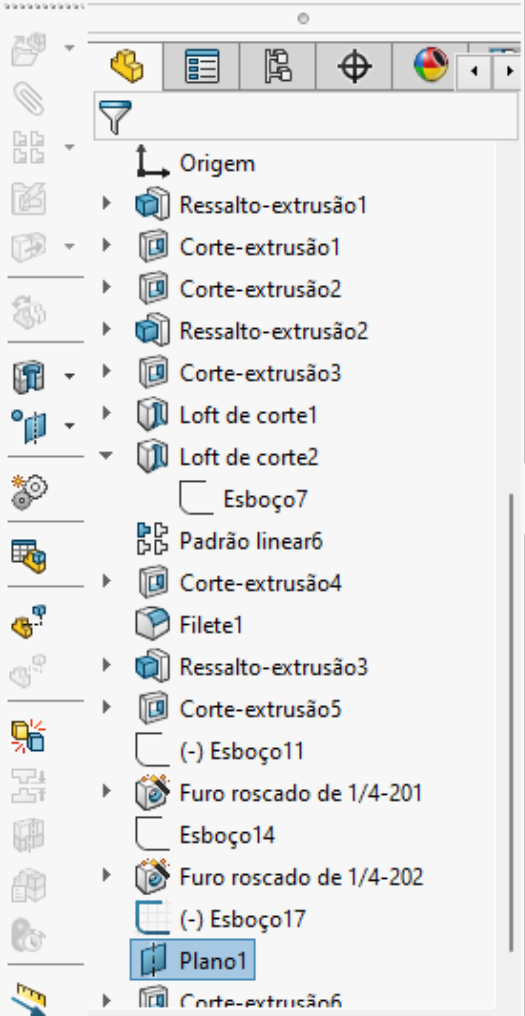
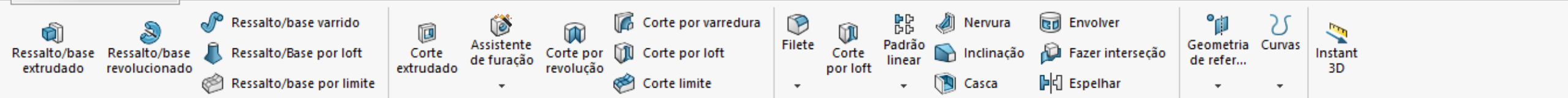
Inverter lado para cortar

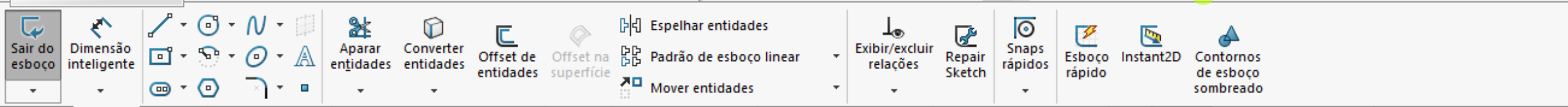
Inclinação para fora

Direção 2: Passante

Contornos seleccionados





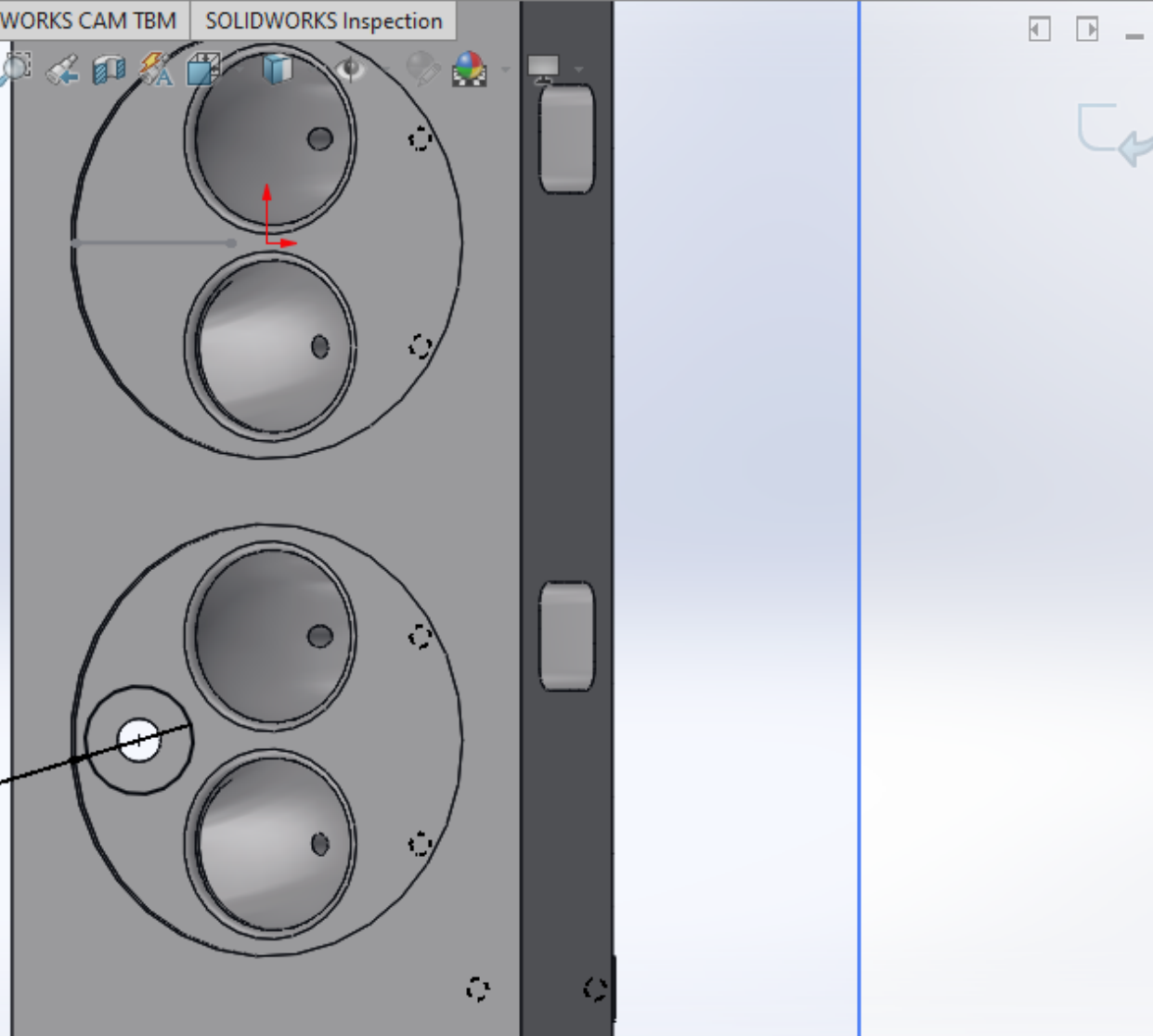


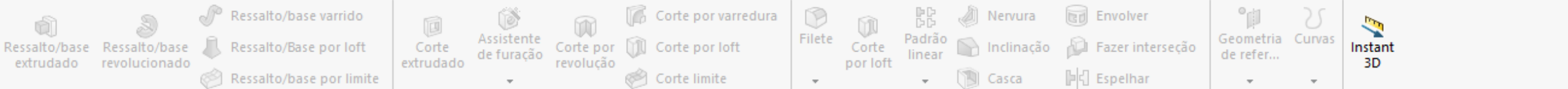
- Origem
- Ressalto-extrusão1
- Corte-extrusão1
- Corte-extrusão2
- Ressalto-extrusão2
- Corte-extrusão3
- Loft de corte1
- Loft de corte2
- Esboço7
- Padrão linear6
- Corte-extrusão4
- Filete1
- Ressalto-extrusão3
- Corte-extrusão5
- (-) Esboço11
- Furo roscado de 1/4-201
- Esboço14
- Furo roscado de 1/4-202
- (-) Esboço17
- Plano1
- Corte-extrusão6

Círculo
Esboça um círculo. Selecione o centro do círculo e arraste para definir o seu raio.



$\phi 31.75$





Recursos Esboço Avaliar Dimensões MBD Suplementos do SOLIDWORKS MBD SOLIDWORKS CAM SOLIDWORKS CAM TBM SOLIDWORKS Inspection

cabeca do cilindro (Valor...

Corte-extrusão

De Plano de esboço

Direção 1 Passante

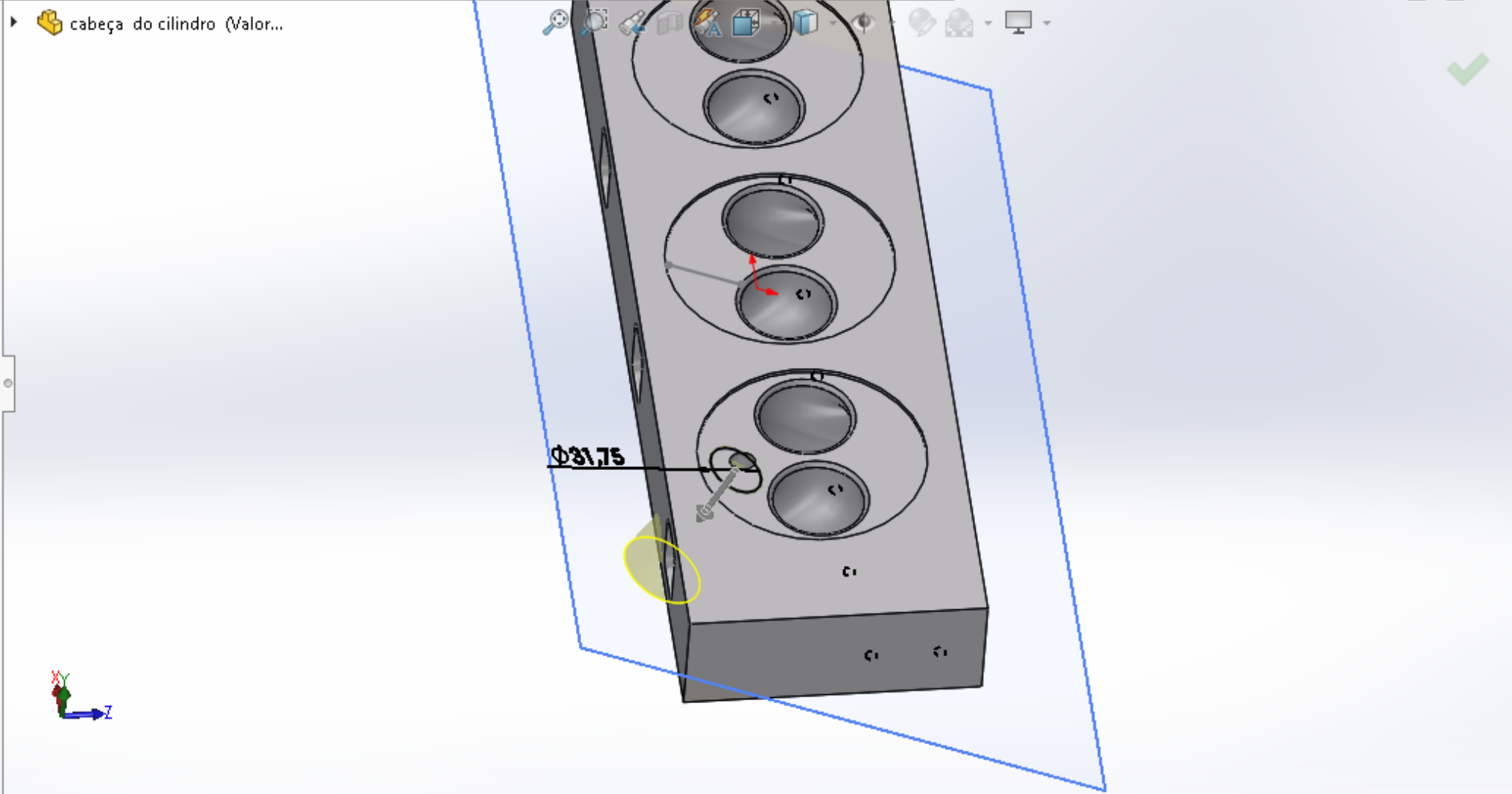
5.00°

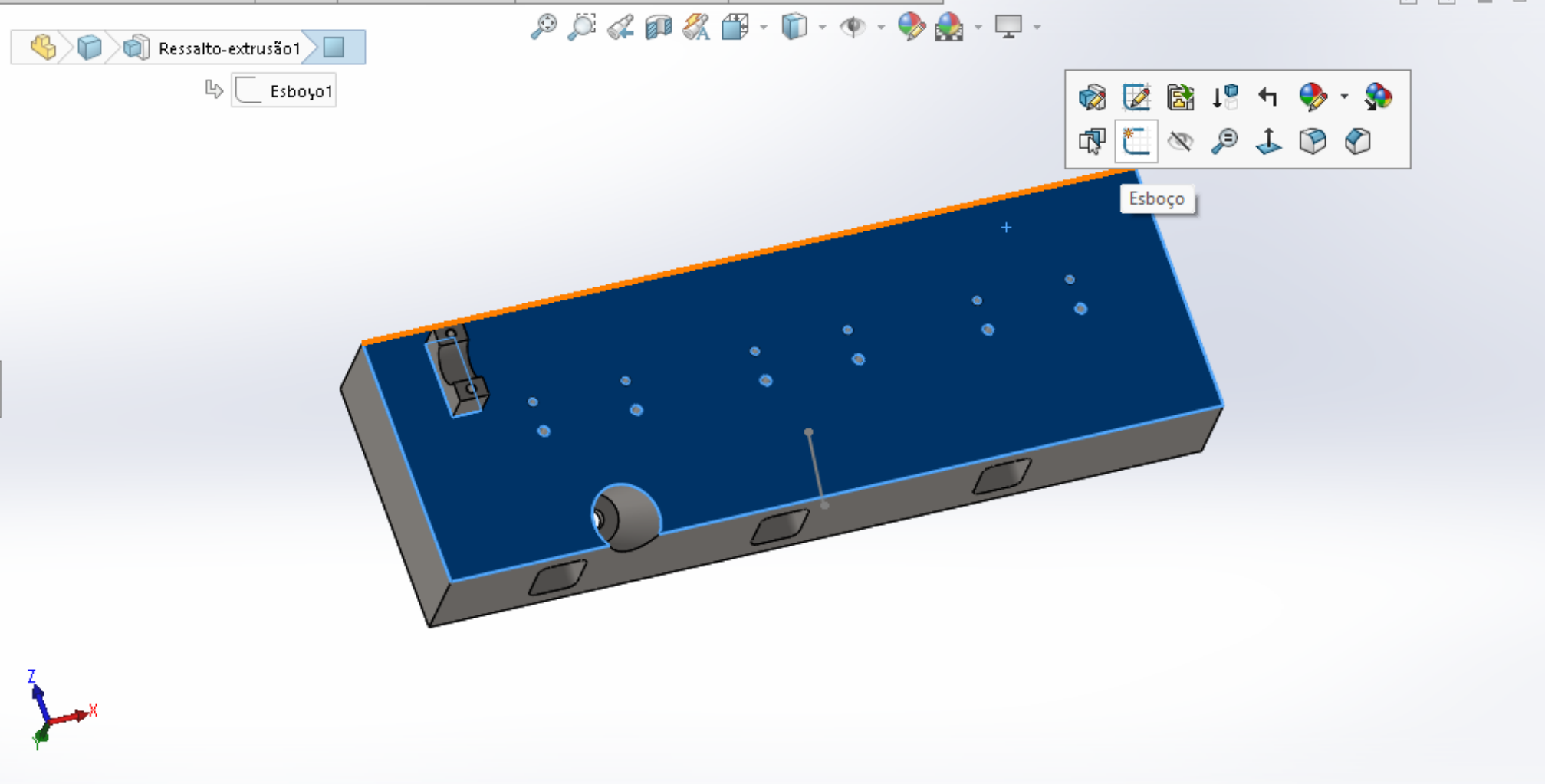
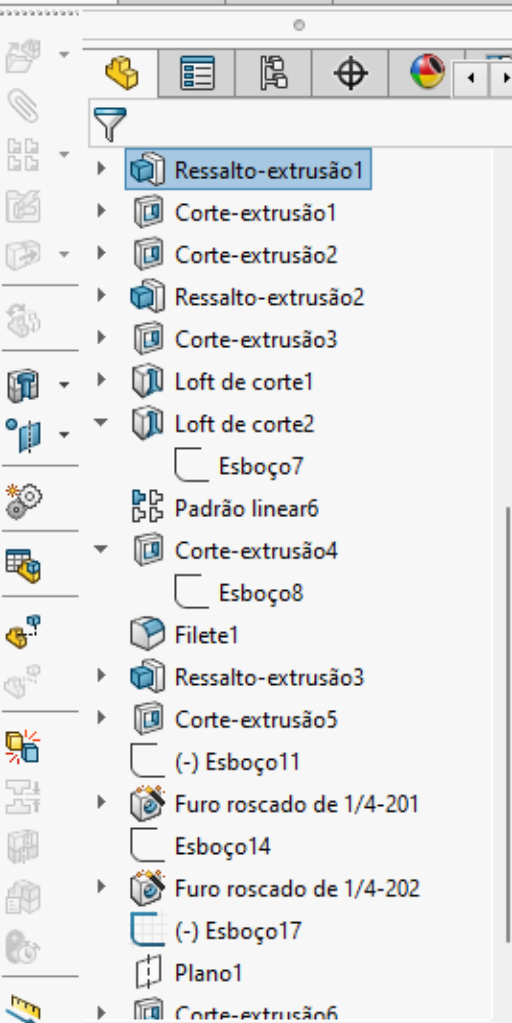
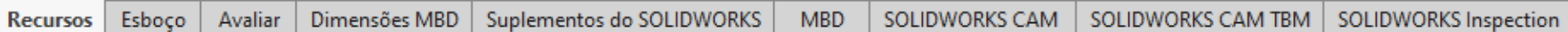
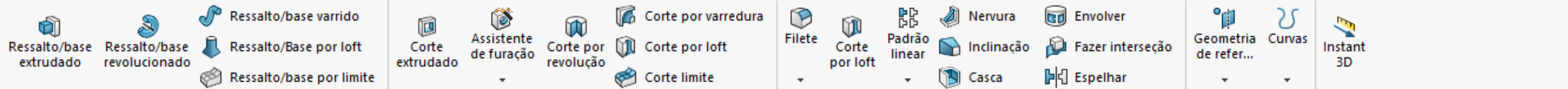
Inclinação para fora

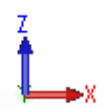
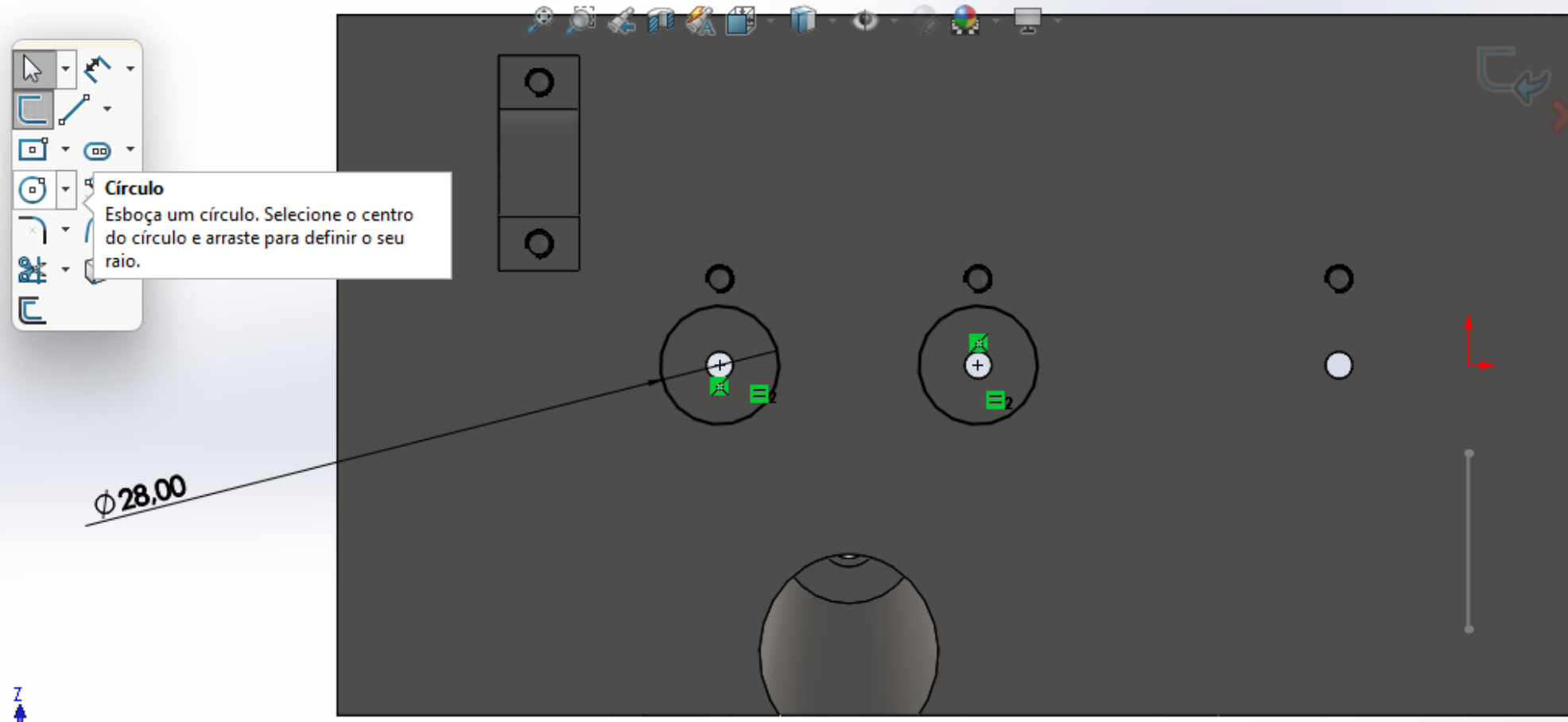
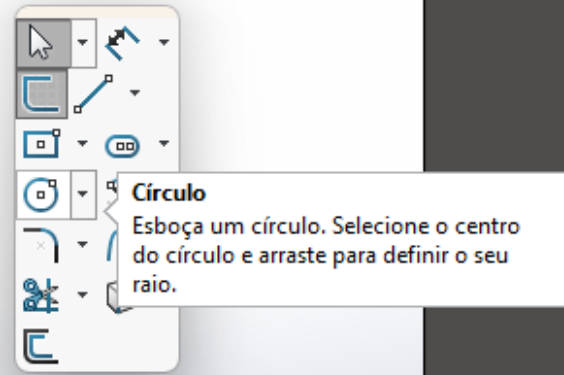
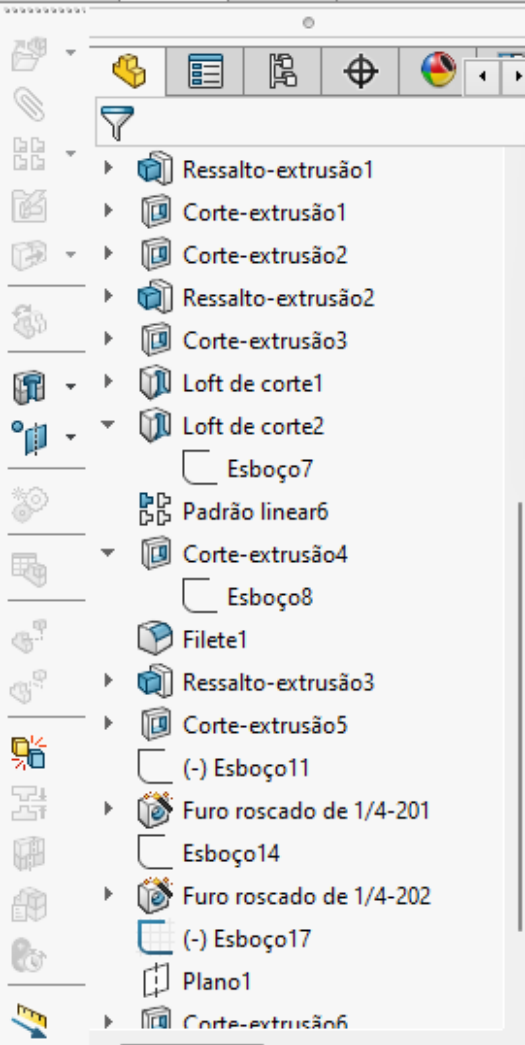
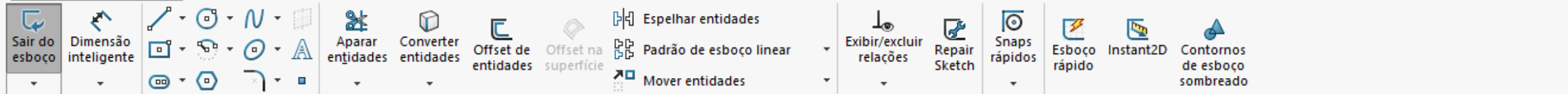
Direção 2

Recurso fino

Contornos selecionados









Corte-extrusão

De: Plano de esboço

Direção 1: Cego

7.62mm

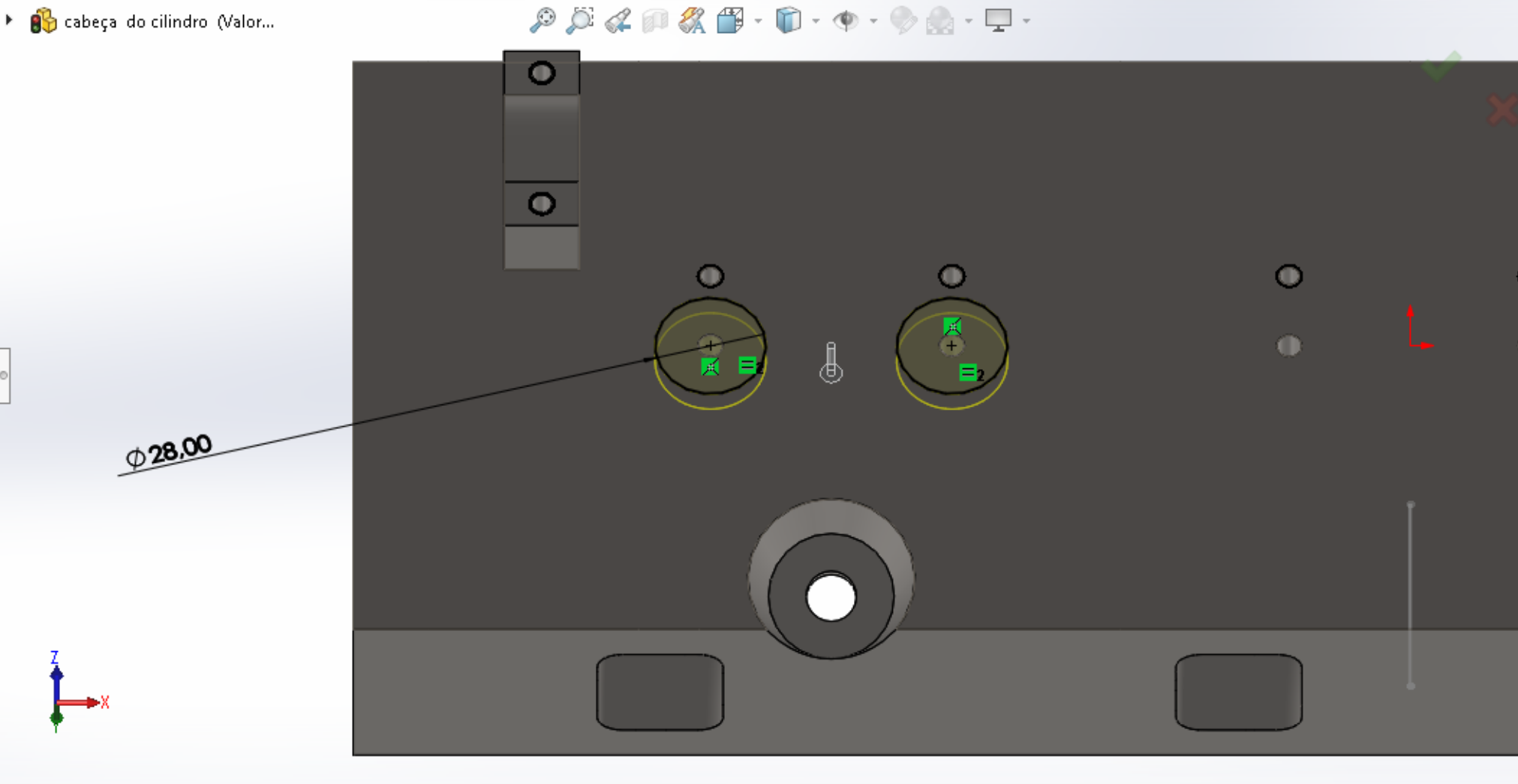
Inverter lado para cortar

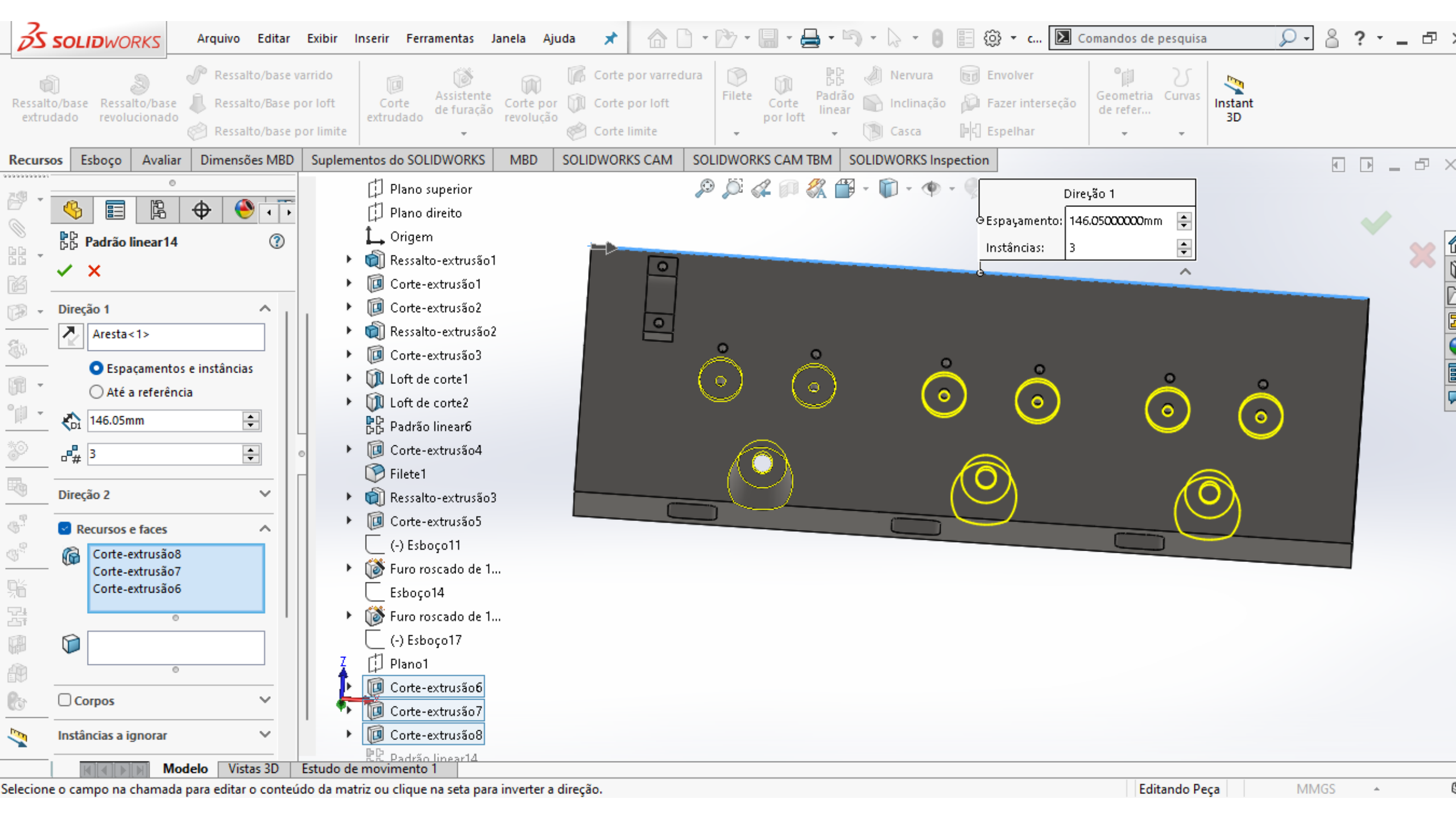
Inclinação para fora

Direção 2

Recurso fino

Contornos selecionados





Ressalto/base extrudado Ressalto/base revolucionado Ressalto/Base por loft Ressalto/base por limite

Corte extrudado Assistente de furação Corte por revolução Corte limite

Filete Corte por loft Padrão linear Nervura Envolver Inclinacão Fazer interseção Geometria de refer... Curvas Instant 3D

Recursos Esboço Avaliar Dimensões MBD Suplementos do SOLIDWORKS MBD SOLIDWORKS CAM SOLIDWORKS CAM TBM SOLIDWORKS Inspection

Padrão linear14

Direção 1

Aresta <1>

Espaçamentos e instâncias

Até a referência

146.05mm

3

Direção 2

Recursos e faces

Corte-extrusão8

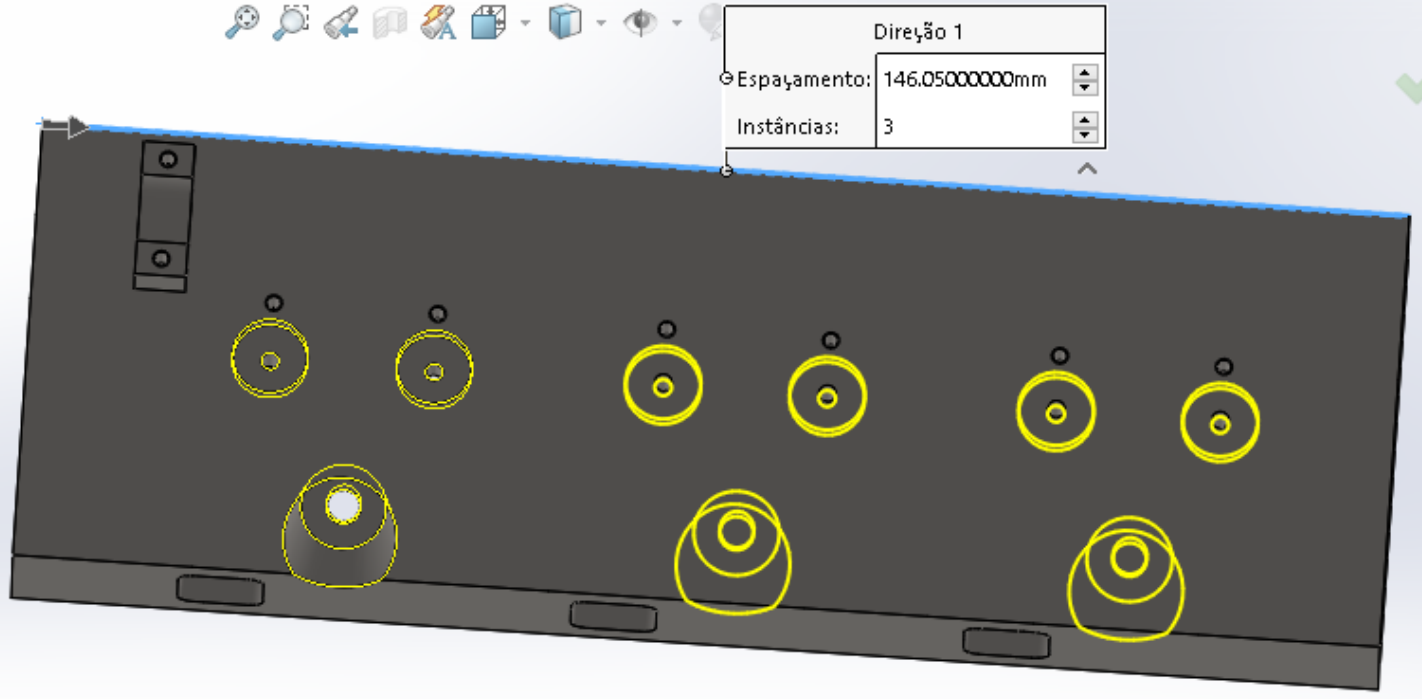
Corte-extrusão7

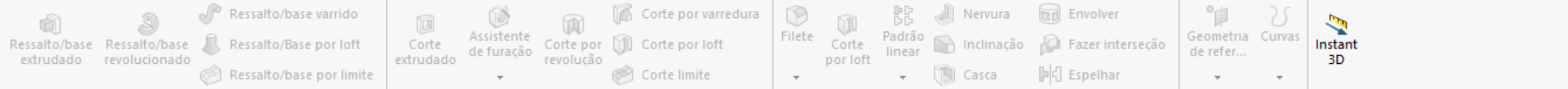
Corte-extrusão6

Corpos

Instâncias a ignorar

- Plano superior
- Plano direito
- Origem
- ▶ Ressalto-extrusão1
- ▶ Corte-extrusão1
- ▶ Corte-extrusão2
- ▶ Ressalto-extrusão2
- ▶ Corte-extrusão3
- ▶ Loft de corte1
- ▶ Loft de corte2
- ▶ Padrão linear6
- ▶ Corte-extrusão4
- ▶ Filete1
- ▶ Ressalto-extrusão3
- ▶ Corte-extrusão5
- (-) Esboço11
- ▶ Furo roscado de 1...
- Esboço14
- ▶ Furo roscado de 1...
- (-) Esboço17
- Plano1
- ▶ Corte-extrusão6
- ▶ Corte-extrusão7
- ▶ Corte-extrusão8
- ▶ Padrão linear14





Recursos Esboço Avaliar Dimensões MBD Suplementos do SOLIDWORKS MBD SOLIDWORKS CAM SOLIDWORKS CAM TBM SOLIDWORKS Inspection

Padrão linear15

Direção 1

Aresta <1>

Espaçamentos e instâncias

Até a referência

146.05mm

4

Direção 2

Recursos e faces

Ressonho-extrusão3

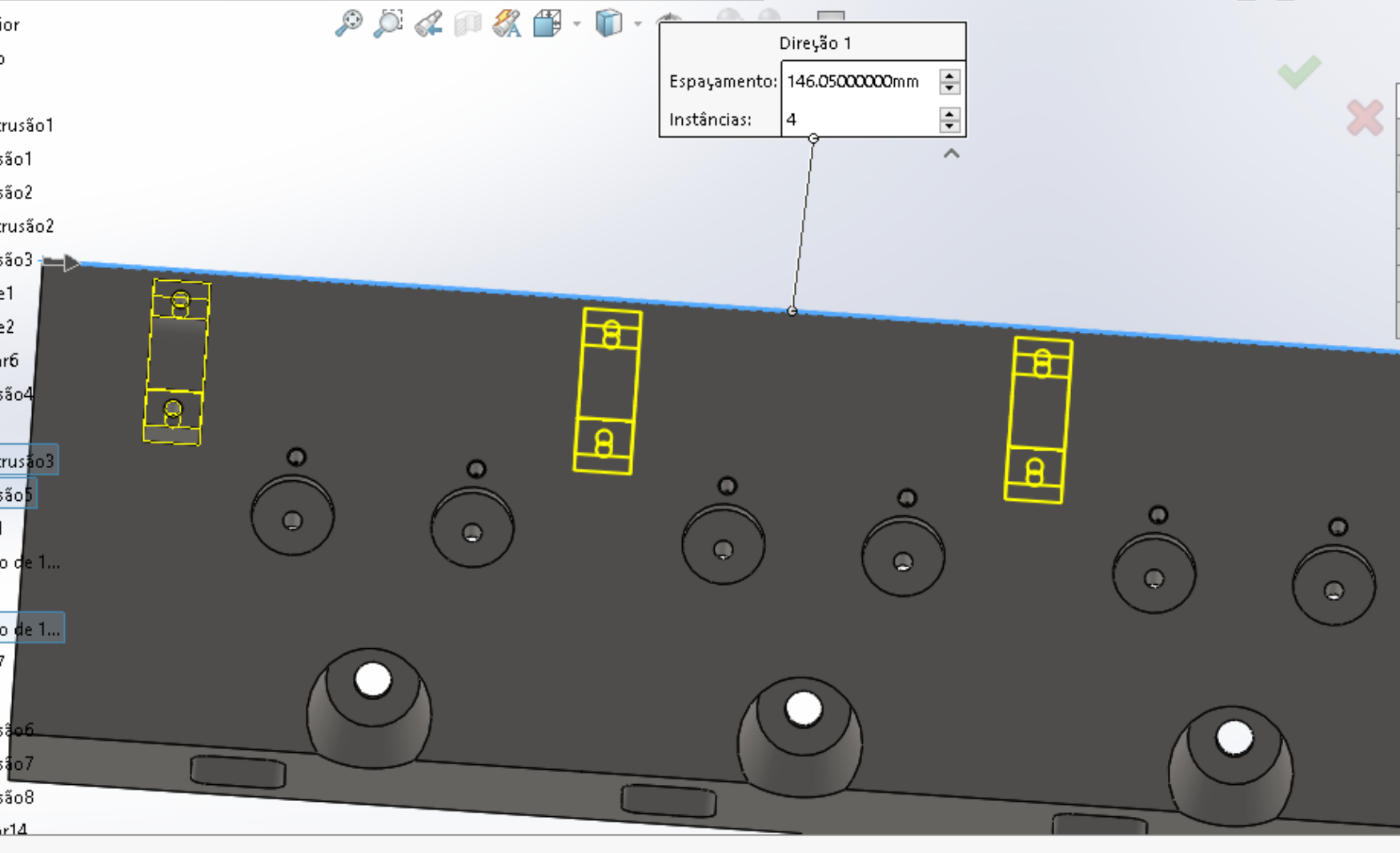
Furo roscado de 1/4-202

Corte-extrusão5

Corpos

Instâncias a ignorar

- Plano superior
- Plano direito
- Origem
- Ressonho-extrusão1
- Corte-extrusão1
- Corte-extrusão2
- Ressonho-extrusão2
- Corte-extrusão3
- Loft de corte1
- Loft de corte2
- Padrão linear6
- Corte-extrusão4
- Filete1
- Ressonho-extrusão3
- Corte-extrusão5
- (-) Esboço11
- Furo roscado de 1...
- Esboço14
- Furo roscado de 1...
- (-) Esboço17
- Plano1
- Corte-extrusão6
- Corte-extrusão7
- Corte-extrusão8
- Padrão linear14



Ressalto/base extrudado, Ressalto/base revolucionado, Ressalto/Base por loft, Ressalto/base por limite, Corte extrudado, Assistente de furação, Corte por revolução, Corte por loft, Corte limite, Corte por varredura, Filete, Corte por loft, Padrão linear, Nervura, Inclinação, Casca, Envolver, Fazer interseção, Espelhar, Geometria de refer..., Curvas, Instant 3D

Recursos Esboço Avaliar Dimensões MBD Suplementos do SOLIDWORKS MBD SOLIDWORKS CAM SOLIDWORKS CAM TBM SOLIDWORKS Inspection

Filete

Manual FilletXpert

Itens a aplicar filete

- Aresta<1>
- Aresta<2>
- Aresta<3>
- Aresta<4>

Mostrar barra de ferramenta de seleção

Propagação de tangente

Visualização completa

Visualização parcial

Nenhuma visualização

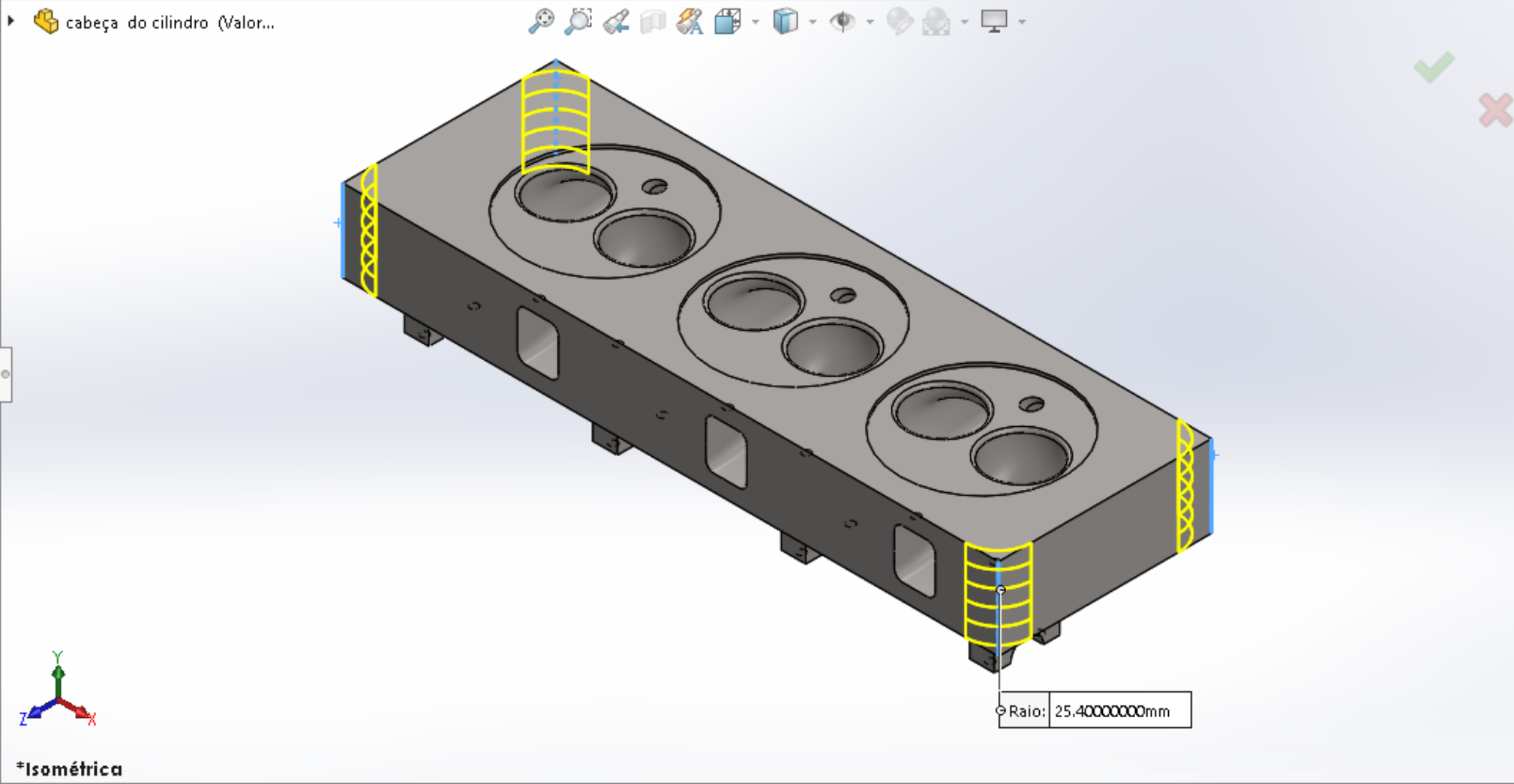
Parâmetros de filete

Simétrico

25.40mm

Filete de raio múltiplo

Perfil:



Ressalto/base extrudado Ressalto/base revolucionado Ressalto/base varrido Ressalto/Base por loft Ressalto/base por limite
Corte extrudado Assistente de furação Corte por revolução Corte por varredura Corte por loft Corte limite
Filete Corte por loft Padrão linear Nervura Inclinação Casca Envolver Fazer interseção Espelhar
Geometria de refer... Curvas Instant 3D

Histórico Sensores Anotações Corpos sólidos(1) AISI 1020 Plano frontal Plano superior Plano direito Origem
Ressalto-extrusão1 Corte-extrusão1 Corte-extrusão2 Ressalto-extrusão2 Corte-extrusão3 Loft de corte1 Loft de corte2 Esboço7 Padrão linear6 Corte-extrusão4 Esboço8 Filete1

