

Novo projeto de inspeção | Edit Inspection Project | Criar novo template | Add Characteristic | Add/Edit Balloons | Remover balões | Selecionar balões | Update Inspection Project | Iniciar editor de templates | Editar métodos de inspeção | Editar operações | Editar fornecedores

Exportar para 2D PDF | Exportar para Excel | Exportar para o projeto do SOLIDWORKS Inspection | Export to 3D PDF | Export eDrawing | QualityXpert | Net-Inspect

Recursos | Esboço | Avaliar | Dimensões MBD | Suplementos do SOLIDWORKS | MBD | SOLIDWORKS CAM | SOLIDWORKS CAM TBM | SOLIDWORKS Inspection

coletor de admissao (Valor predeterm)

- Histórico
- Sensores
- Anotações
- Material <não especificado>
- Plano frontal**
- Plano superior
- Plano direito
- Origem

Plano frontal

Esboço

*Frontal

Sair do esboço Dimensão inteligente Aparar entidades Converter entidades Offset de entidades Offset na superfície Espelhar entidades Padrão de esboço linear Mover entidades Exibir/excluir relações Repair Sketch Snaps rápidos Esboço rápido Instant2D Contornos de esboço sombreado

Recursos Esboço Avaliar Dimensões MBD Suplementos do SOLIDWORKS MBD SOLIDWORKS CAM SOLIDWORKS CAM TBM SOLIDWORKS Inspection

Retângulo

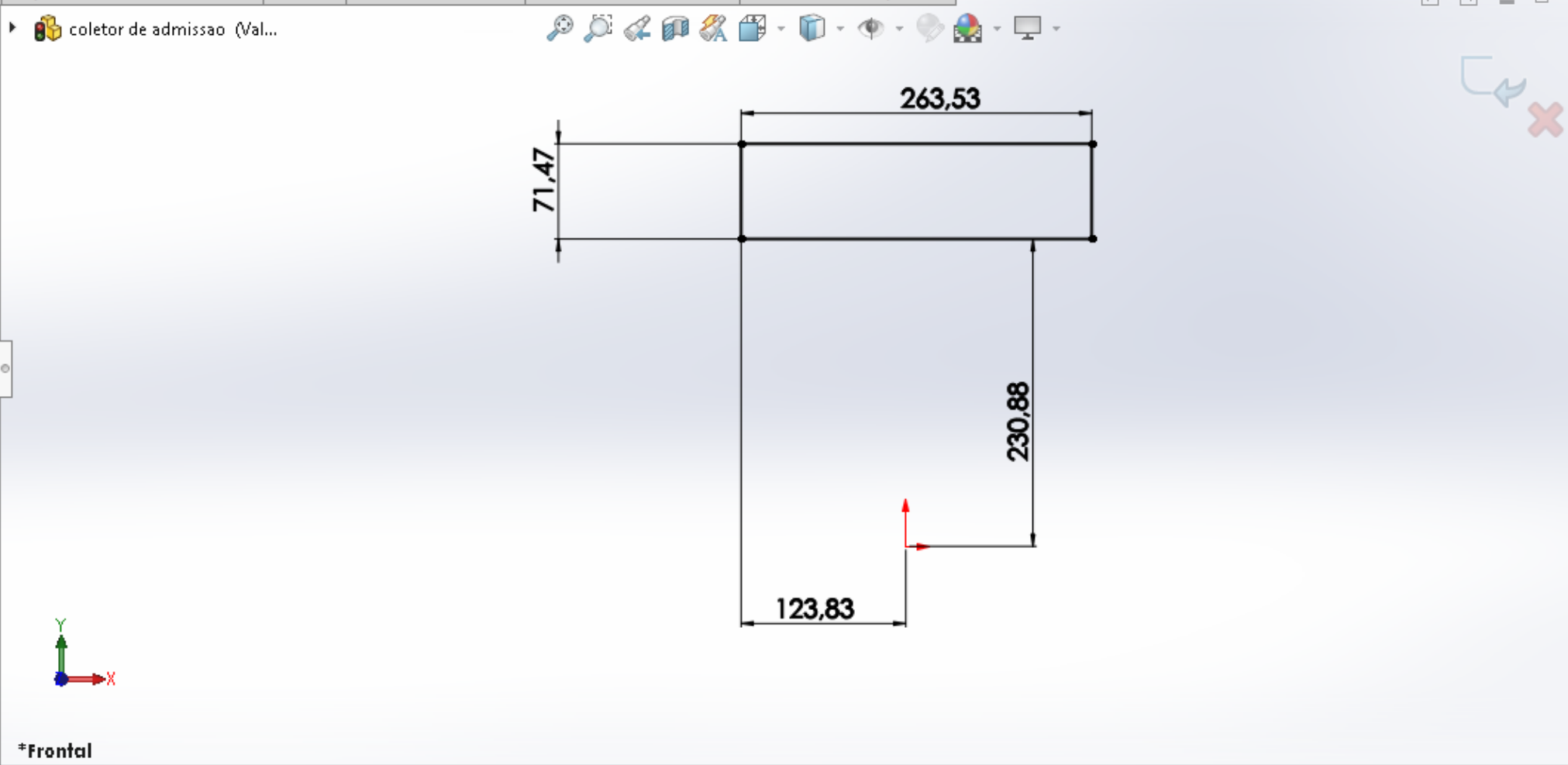
Tipo de retângulo

Retângulo de canto

Adicionar linhas de construção

Parâmetros

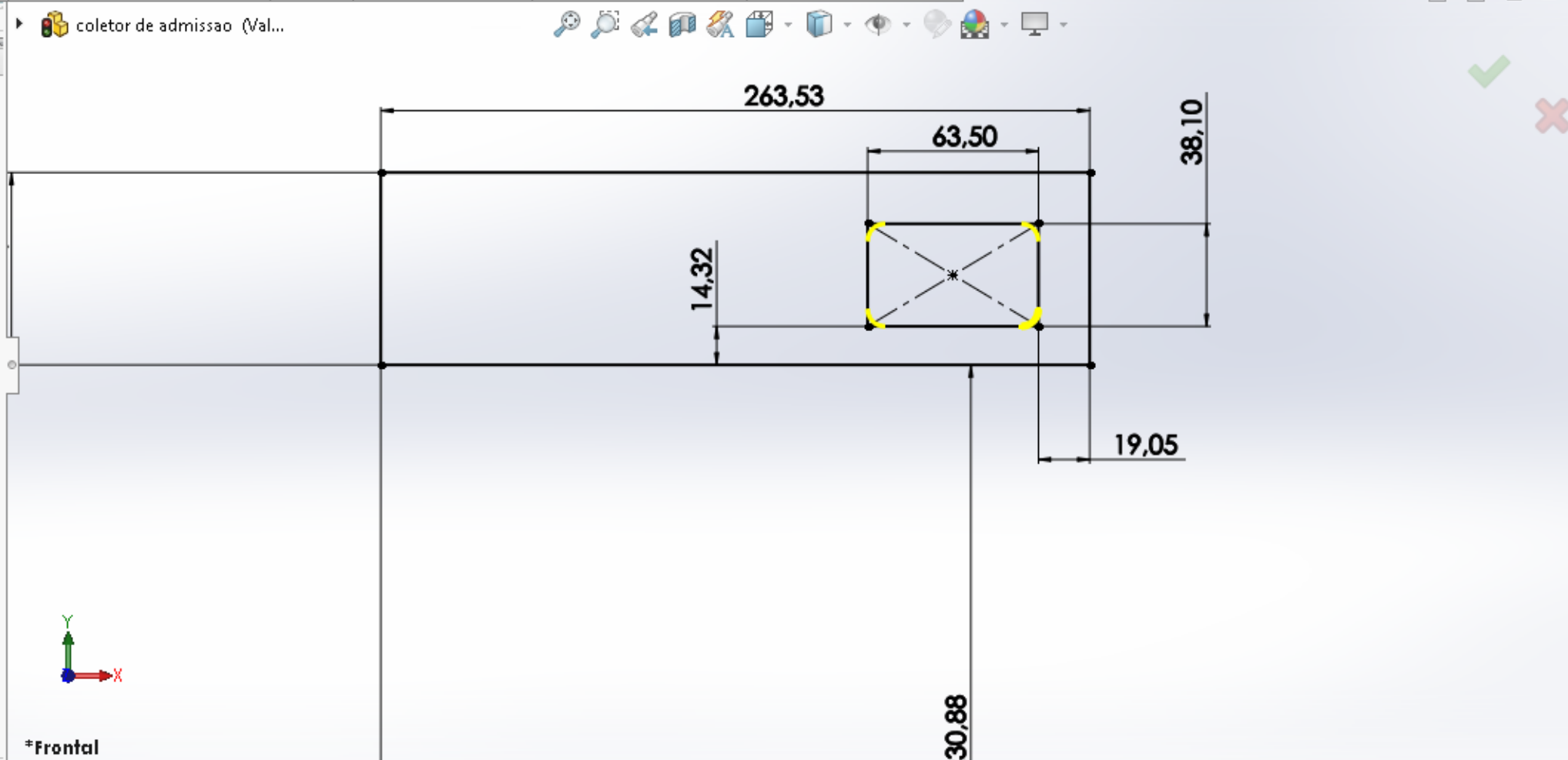
- x 0.00
- y 0.00
- x 0.00
- y 0.00
- x 0.00
- y 0.00
- x 0.00
- y 0.00



Sair do esboço Dimensão inteligente Aparar entidades Converter entidades Offset de entidades Offset na superfície Espelhar entidades Padrão de esboço linear Mover entidades Exibir/excluir relações Repair Sketch Snaps rápidos Esboço rápido Instant2D Contornos de esboço sombreado

Recursos Esboço Avaliar Dimensões MBD Suplementos do SOLIDWORKS MBD SOLIDWORKS CAM SOLIDWORKS CAM TBM SOLIDWORKS Inspection

coletor de admissao (Val...
Filete de esboço
Mensagem: Selecione um vértice ou entidades do esboço onde inserir o filete.
Entidades para o filete: Filete<1>, Filete<2>, Filete<3>, Filete<4>
Parâmetros de filete: 6.35mm, Manter cantos restritos (checked), Dimensão de cada filete (unchecked)



Esboço inteligente, Aparar entidades, Converter entidades, Offset de entidades, Offset na superfície, Padrão de esboço linear, Mover entidades, Espelhar entidades, Exibir/excluir relações, Repair Sketch, Snaps rápidos, Esboço rápido, Instant2D, Contornos de esboço sombreado

coletor de admissao (Val...)

Padrão linear

Direção 1

Eixo X

69.85mm

Espaçamento da dimensão X

2

Exibir contagem de instâncias

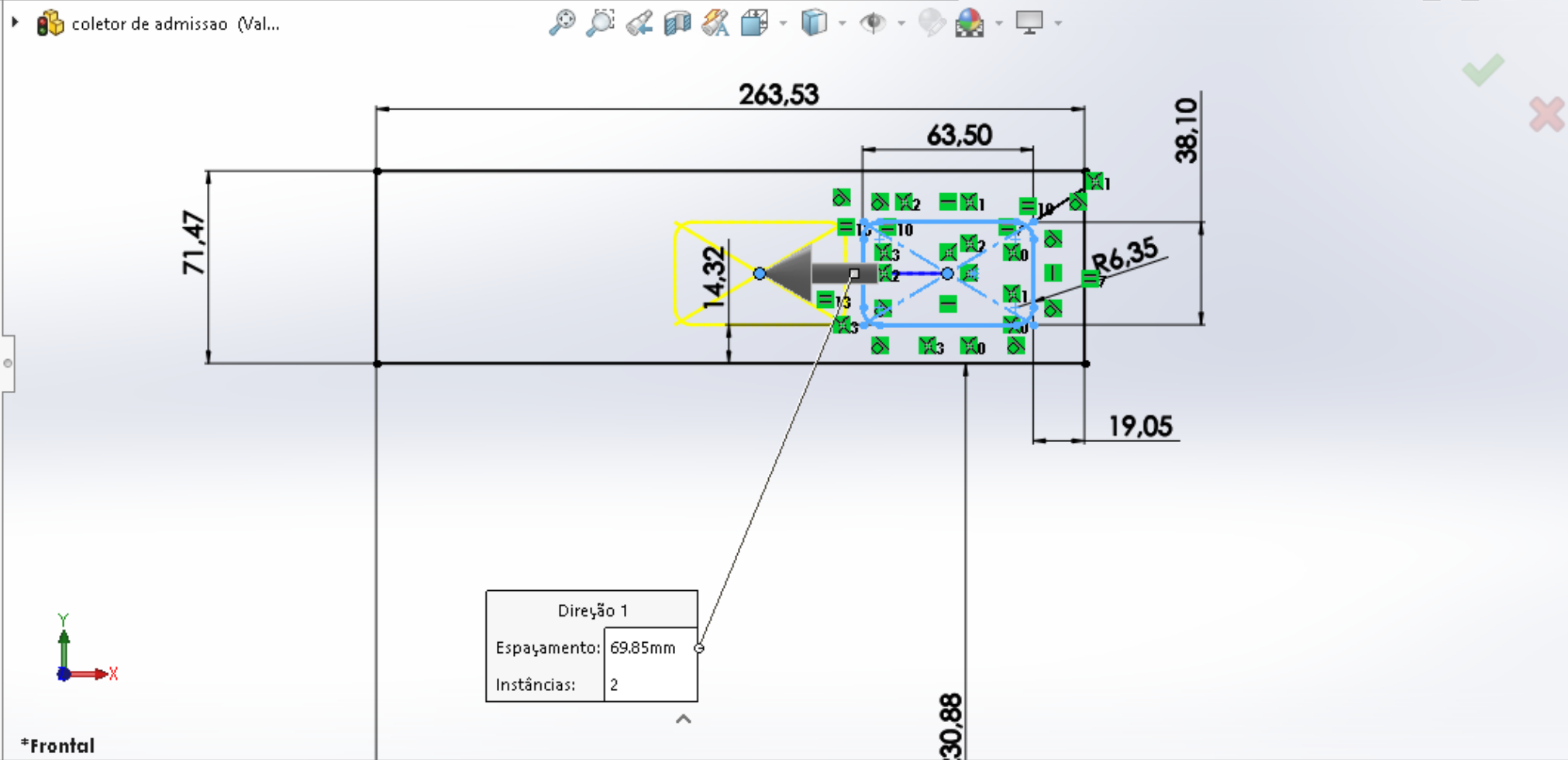
R1 180.00°

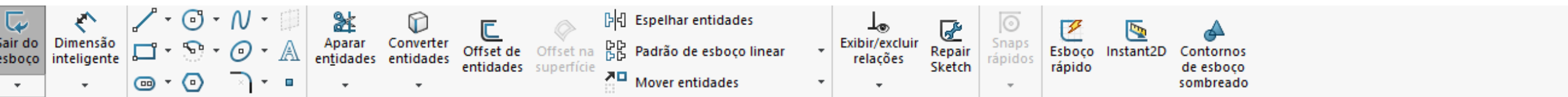
Corrigir direção do eixo X

Direção 2

Entidades para padrão

- Ponto6
- Linha5
- Linha6
- Linha7
- Linha8
- Arco1





recursos Esboço Avaliar Dimensões MBD Suplementos do SOLIDWORKS MBD SOLIDWORKS CAM SOLIDWORKS CAM TBM SOLIDWORKS Inspection

coletor de admissao (Val...

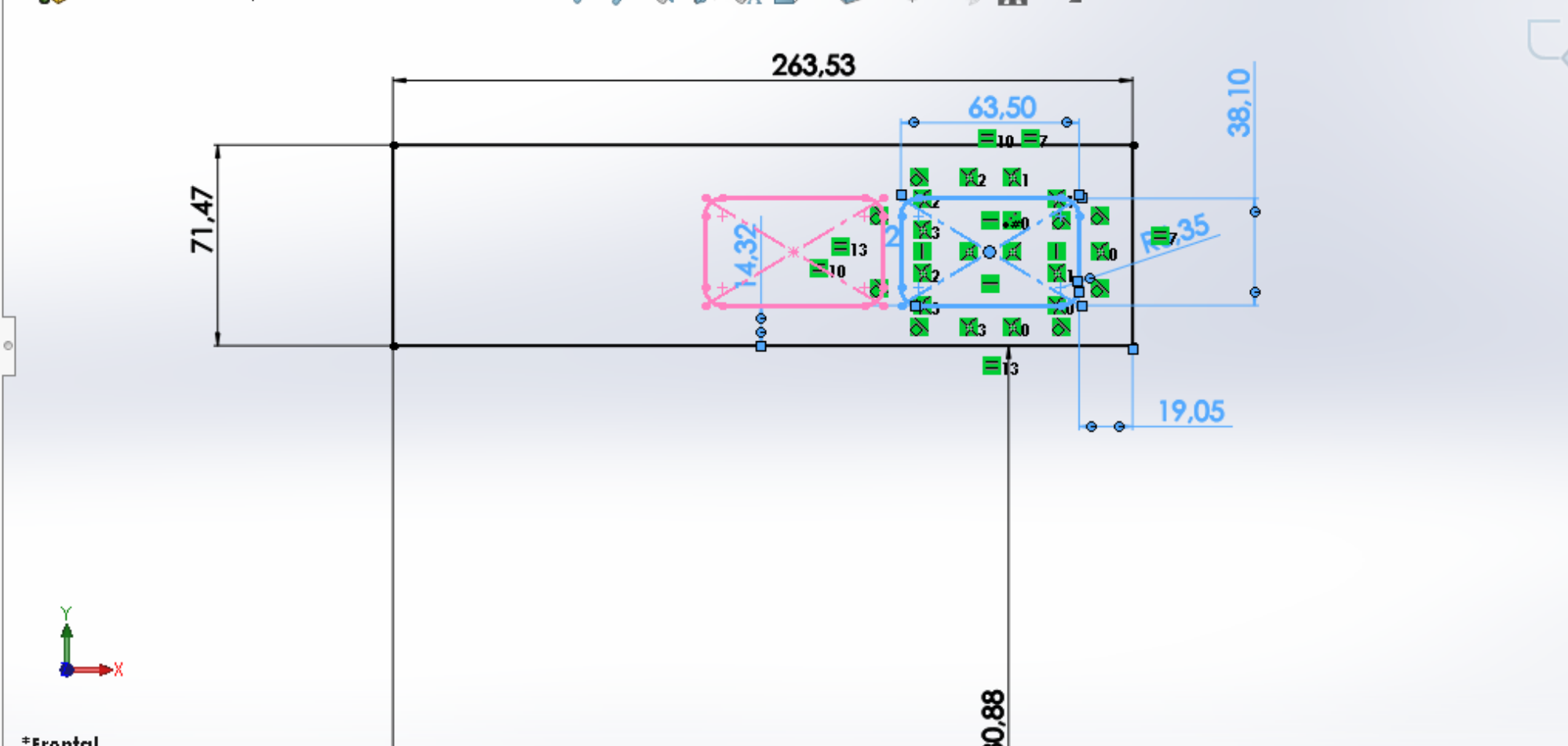
Propriedades

Entidades selecionadas

- Arco1
- Arco2
- Arco3
- Arco4
- D5@Esboço1
- D6@Esboço1
- D7@Esboço1
- D8@Esboço1
- Dimensão<1>
- Linha10
- Linha5
- Linha6
- Linha7
- Linha8
- Linha9
- Ponto6

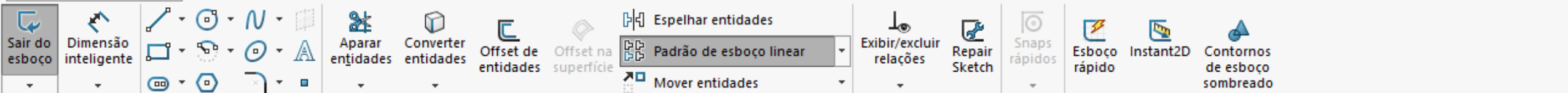
Opções

- Para construção



*Frontal

Modelo Vistas 3D Estudo de movimento 1



Recursos Esboço Avaliar Dimensões MBD Suplementos do SOLIDWORKS MBD SOLIDWORKS CAM SOLIDWORKS CAM TBM SOLIDWORKS Inspection

coletor de admissao (Val...)

Padrão linear

✓ ✗

Direção 1

Eixo X

142.88mm

Espaçamento da dimensão X

2

Exibir contagem de instâncias

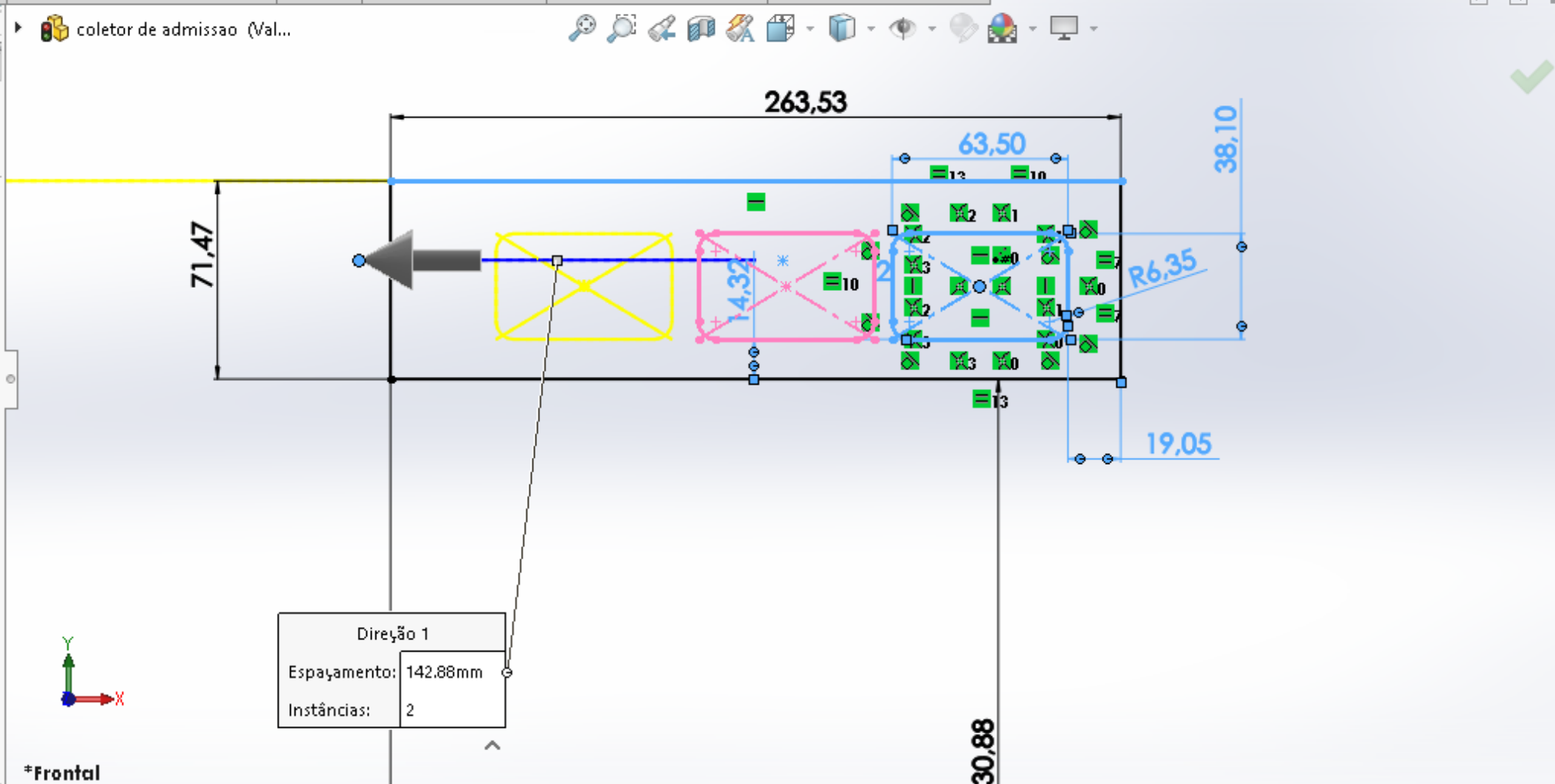
180.00°

Corrigir direção do eixo X

Direção 2

Entidades para padrão

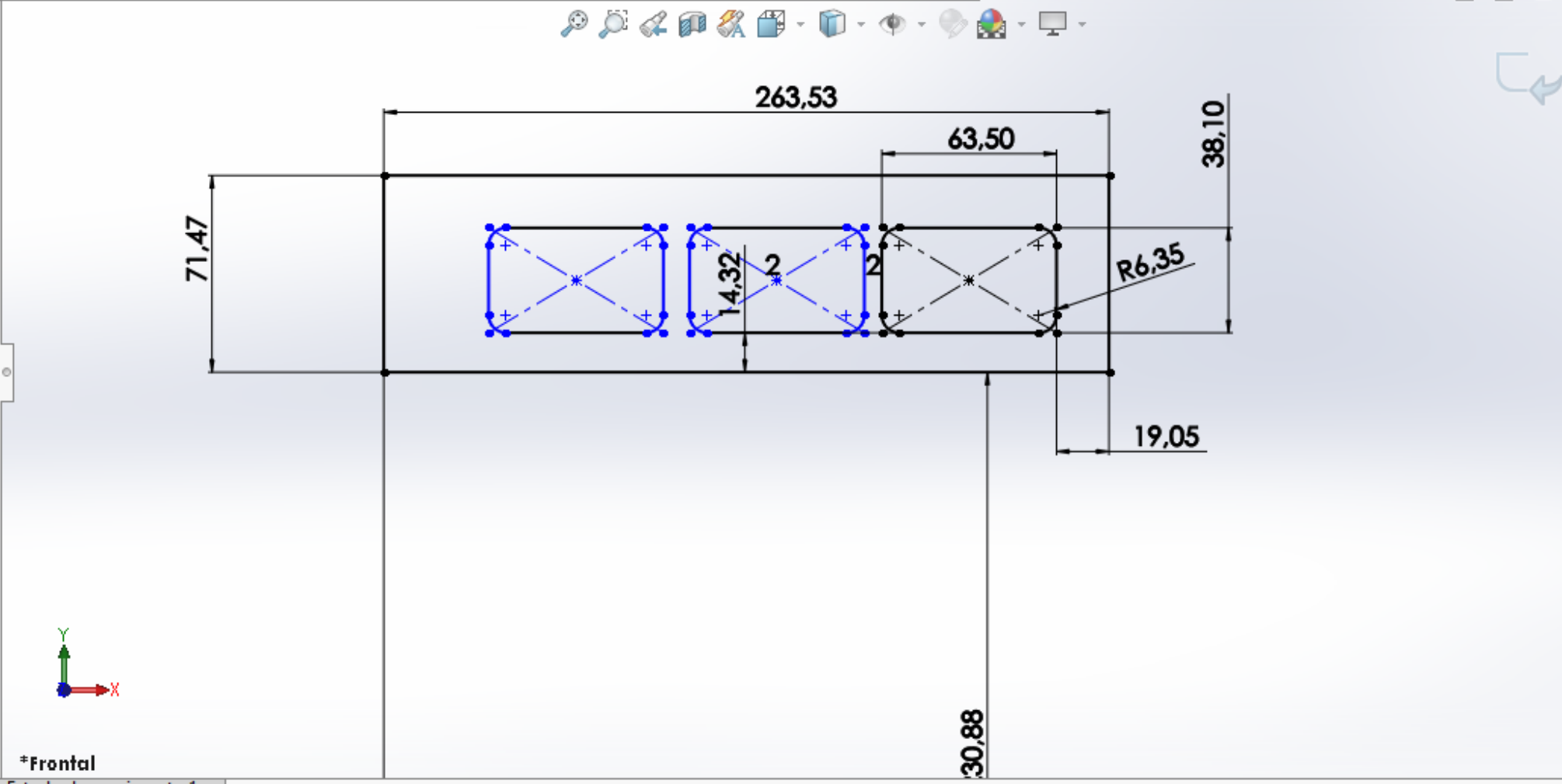
- Ponto6
- Linha1
- Linha5
- Linha6
- Linha7
- Linha8



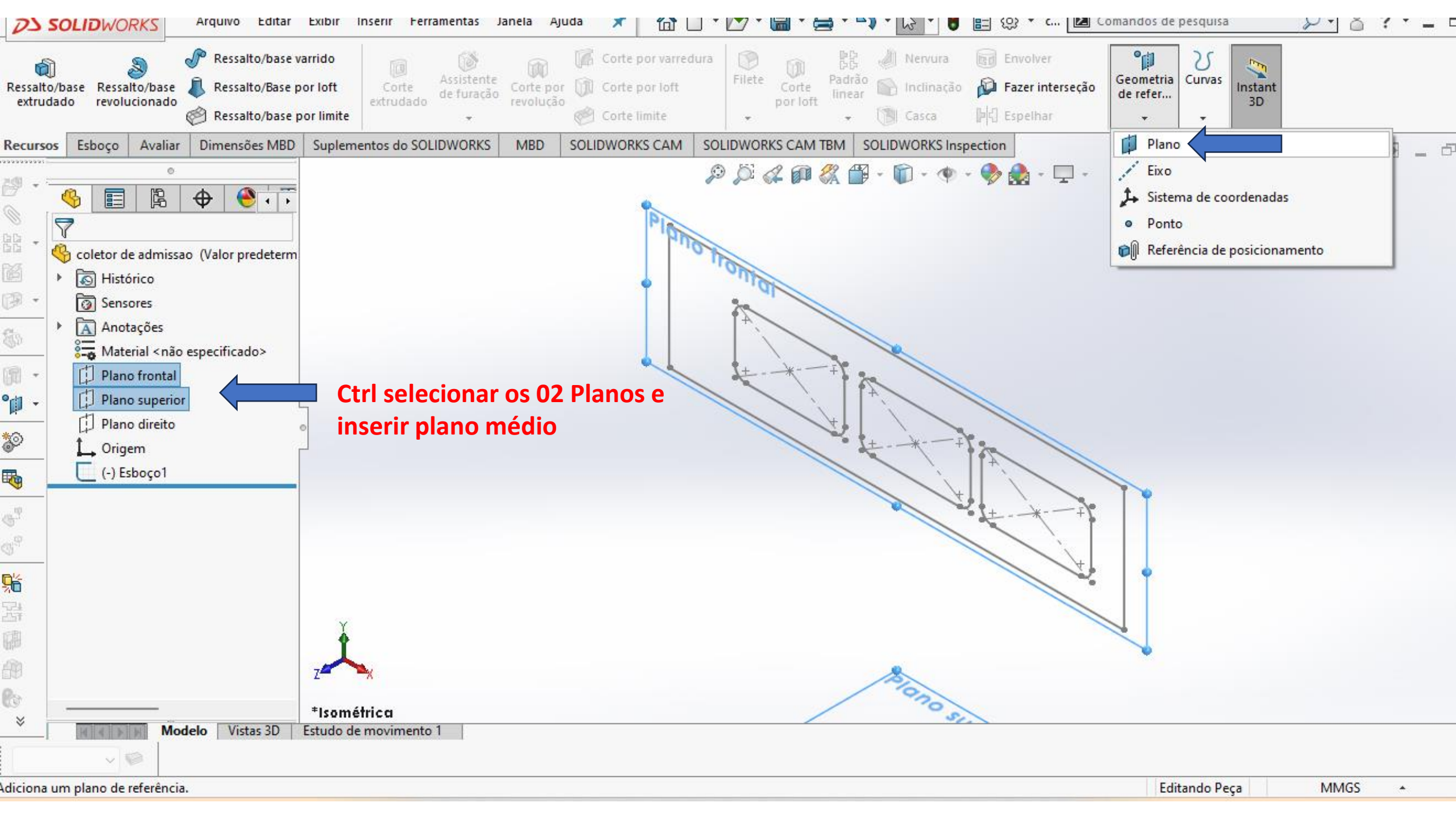
Toolbar with icons for sketching and editing: Sair do esboço, Dimensão inteligente, Aparar entidades, Converter entidades, Offset de entidades, Offset na superfície, Espelhar entidades, Padrão de esboço linear, Mover entidades, Exibir/excluir relações, Repair Sketch, Snaps rápidos, Esboço rápido, Instant2D, Contornos de esboço sombreado.

Recursos: Esboço, Avaliar, Dimensões MBD, Suplementos do SOLIDWORKS, MBD, SOLIDWORKS CAM, SOLIDWORKS CAM TBM, SOLIDWORKS Inspection

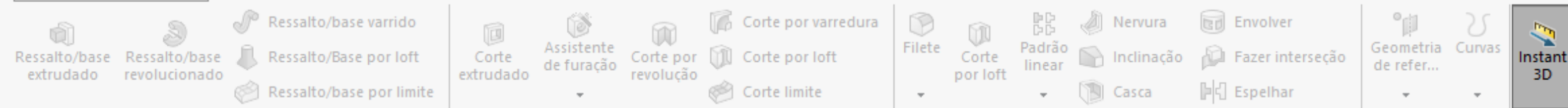
Feature Tree: coletor de admissao (Valor predeterm), Histórico, Sensores, Anotações, Material <não especificado>, Plano frontal, Plano superior, Plano direito, Origem, (-) Esboço1



*Frontal



Ctrl selecionar os 02 Planos e inserir plano médio



Recursos Esboço Avaliar Dimensões MBD Suplementos do SOLIDWORKS MBD SOLIDWORKS CAM SOLIDWORKS CAM TBM SOLIDWORKS In

coletor de admissao (Val...

Plano1

Mensagem

Totalmente definido

Primeira referência

Plano frontal

Paralelo

Perpendicular

Coincidente

0

0

Plano médio

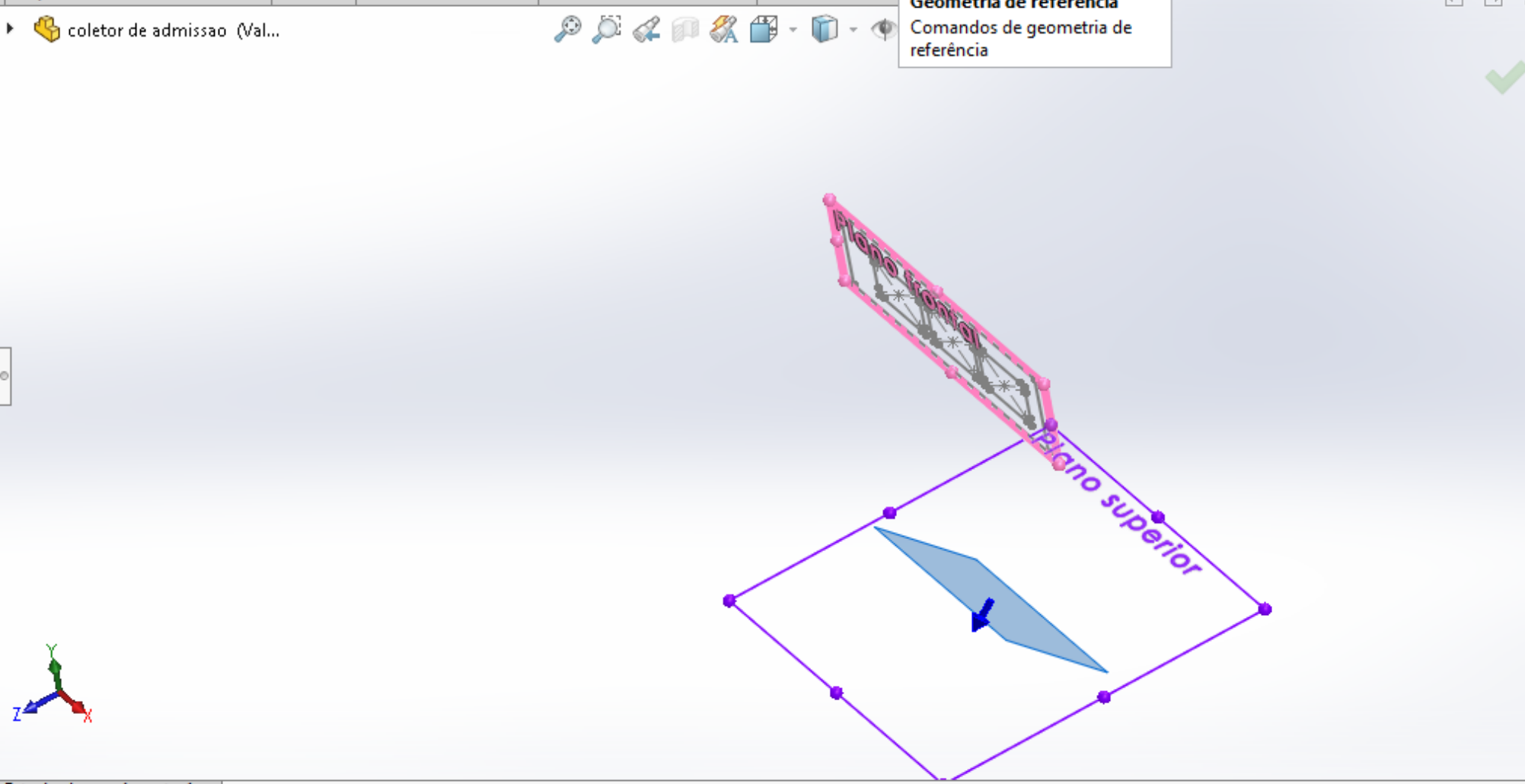
Inverter distância

Segunda referência

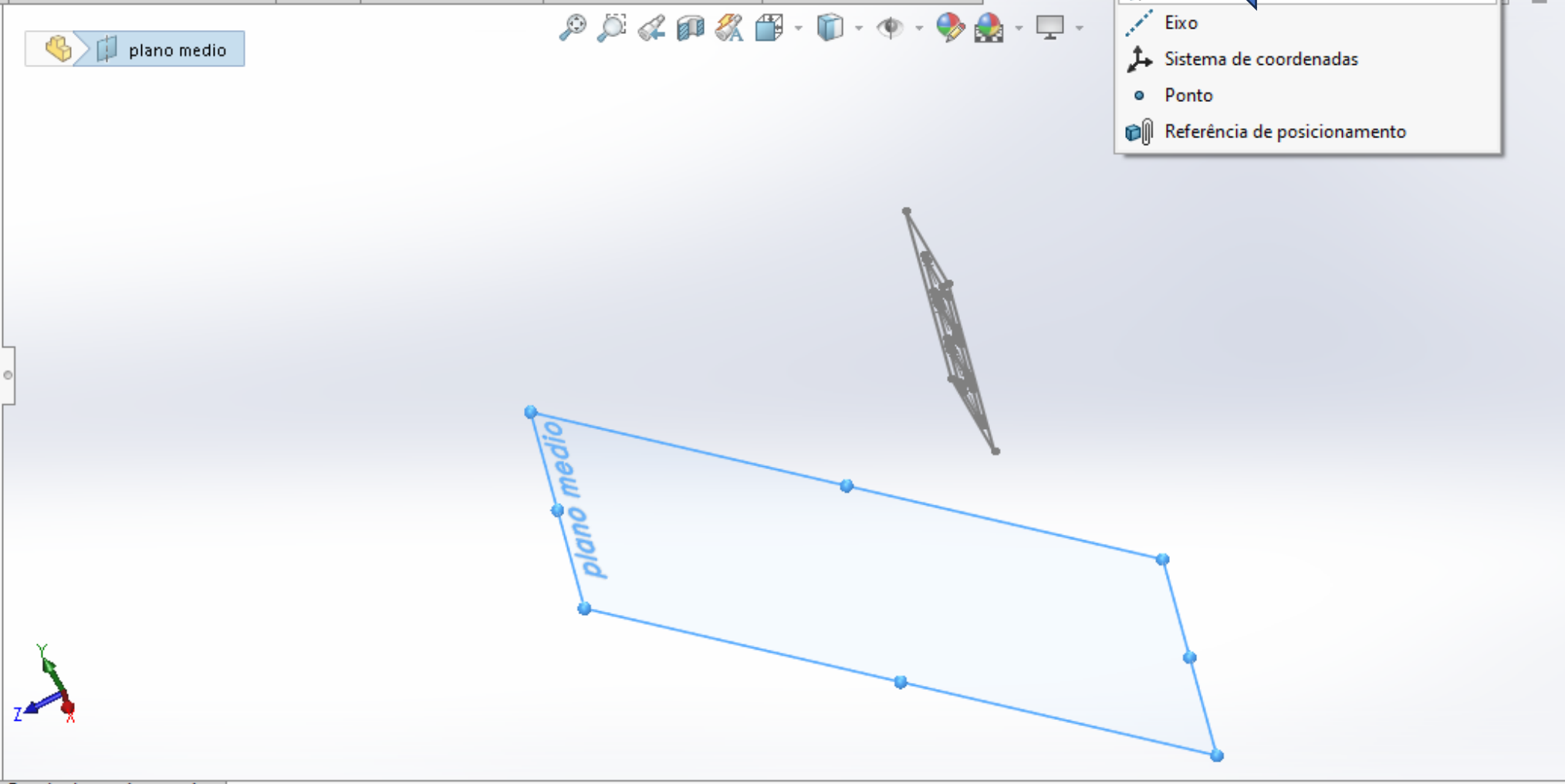
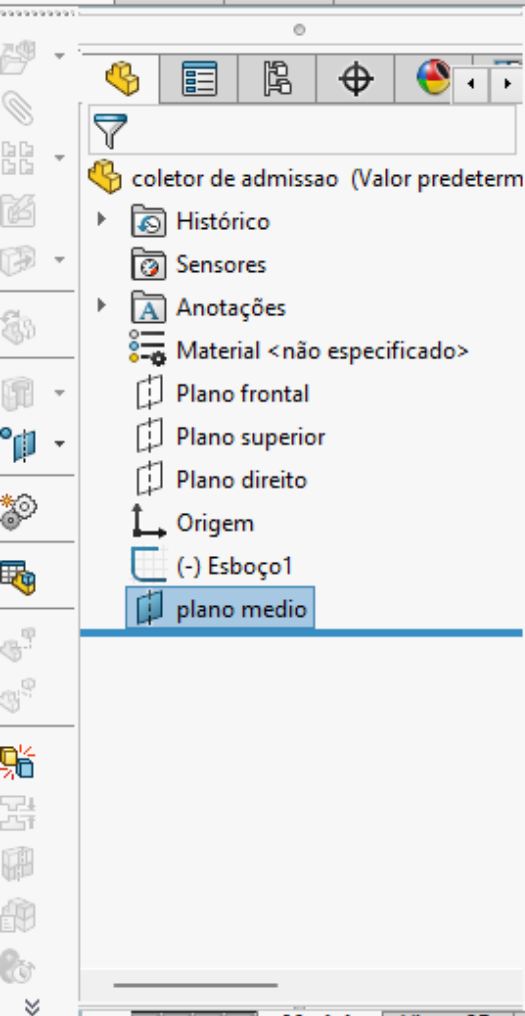
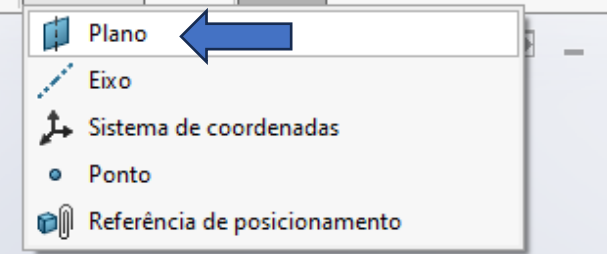
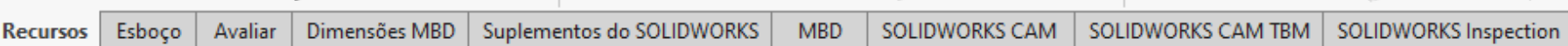
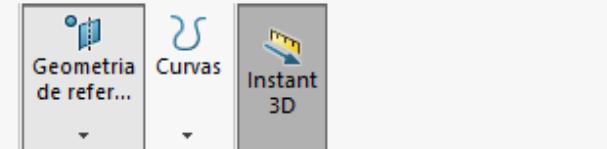
Plano superior

Paralelo

Geometria de referência
Comandos de geometria de referência



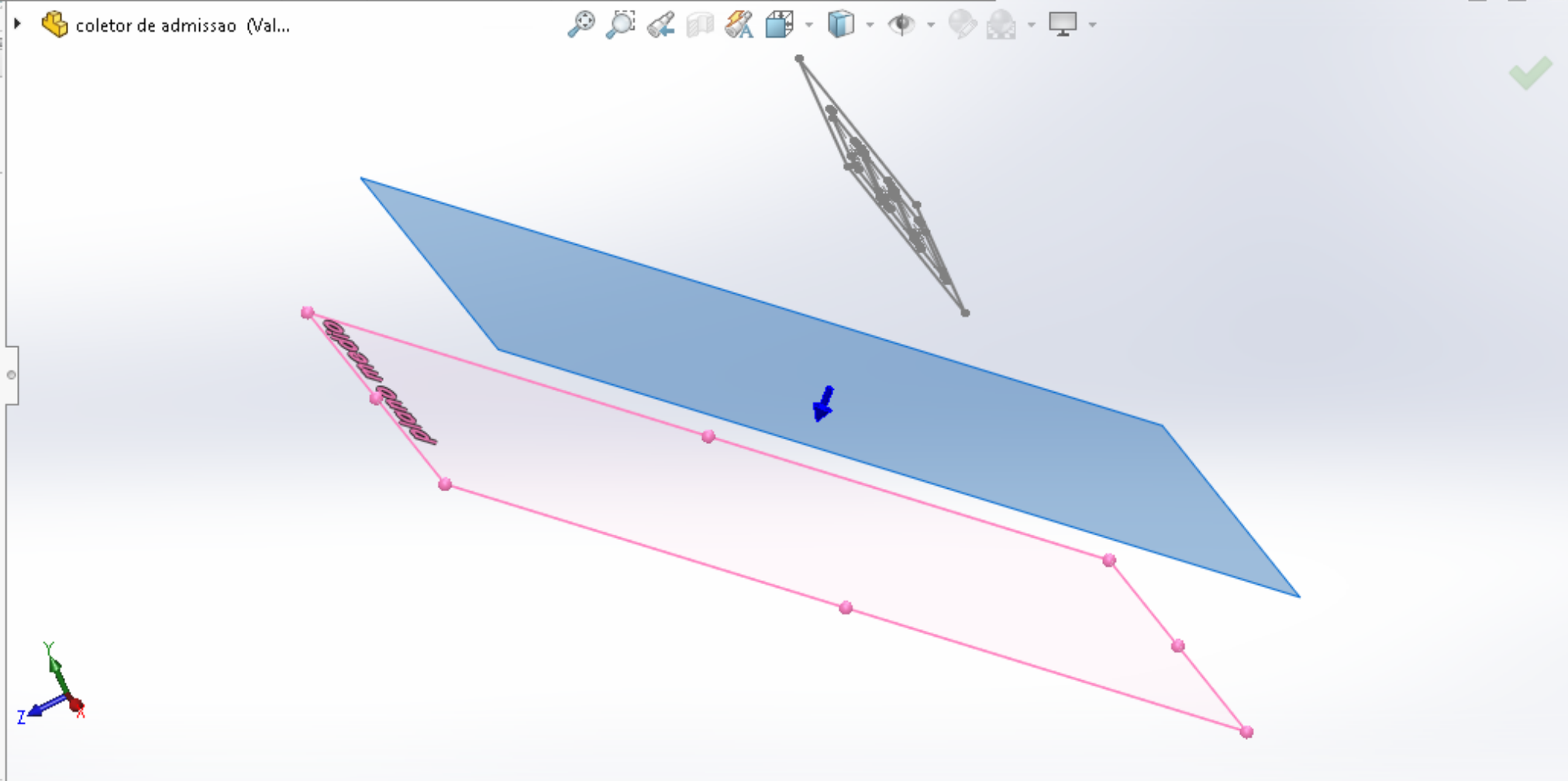
Modelo Vistas 3D Estudo de movimento 1

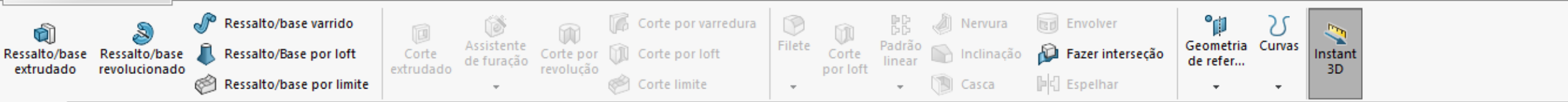


Toolbar containing various CAD features: Ressonância/base extrudado, Ressonância/base revolucionado, Ressonância/Base por loft, Ressonância/base por limite, Corte extrudado, Assistente de furação, Corte por revolução, Corte por varredura, Corte por loft, Corte limite, Filete, Corte por loft, Padrão linear, Nervura, Inclinação, Casca, Envolver, Fazer interseção, Espelhar, Geometria de refer..., Curvas, Instant 3D.

Recursos: Esboço Avaliar Dimensões MBD Suplementos do SOLIDWORKS MBD SOLIDWORKS CAM SOLIDWORKS CAM TBM SOLIDWORKS Inspection

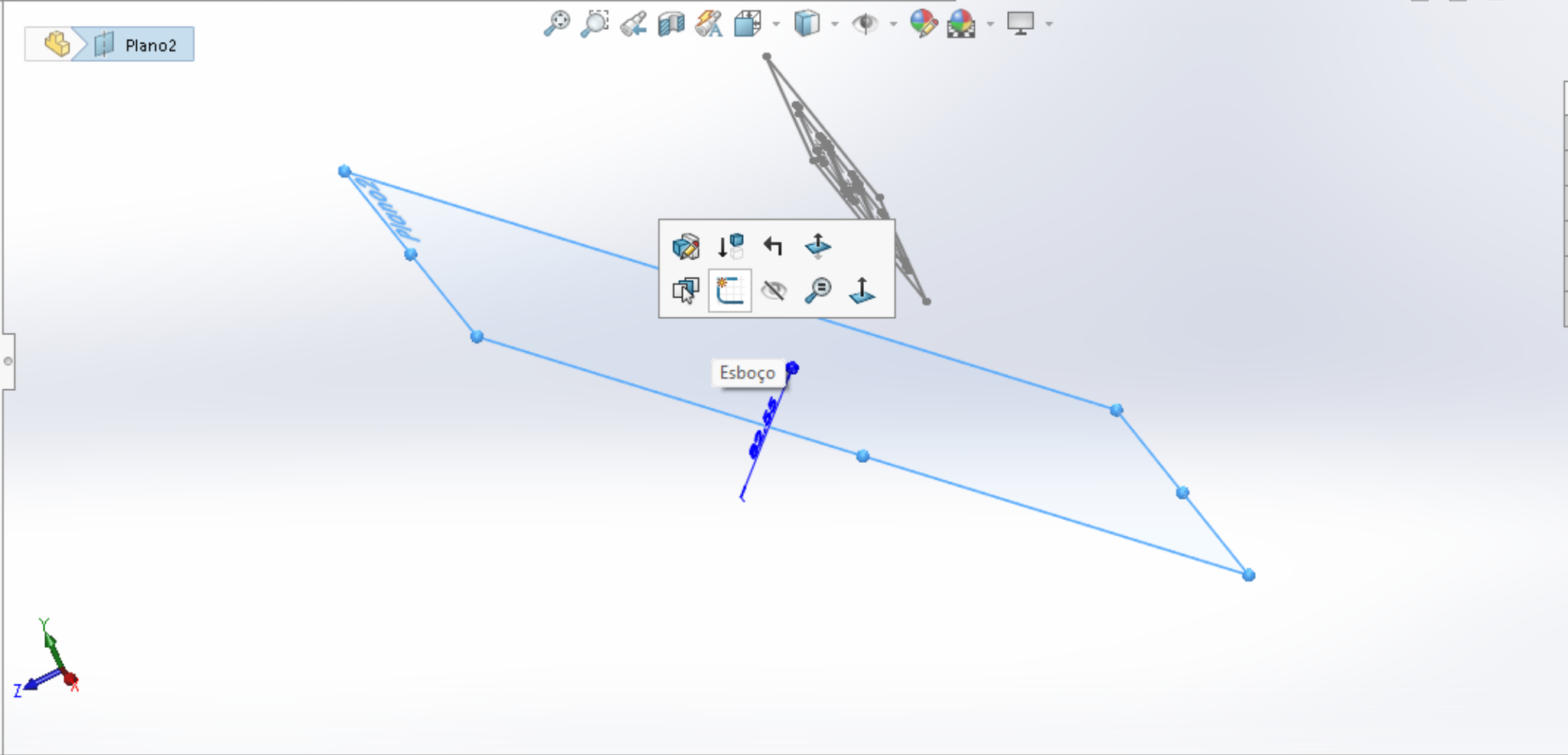
Left sidebar containing toolbars for sketching and constraints. The 'Mensagem' (Message) section is highlighted in green and displays 'Totalmente definido' (Fully defined). Below it, the 'Primeira referência' (First reference) section shows 'plano medio' (middle plane) selected, with options for 'Paralelo' (Parallel), 'Perpendicular' (Perpendicular), and 'Coincidente' (Coincident). The 'Segunda referência' (Second reference) section is currently empty.



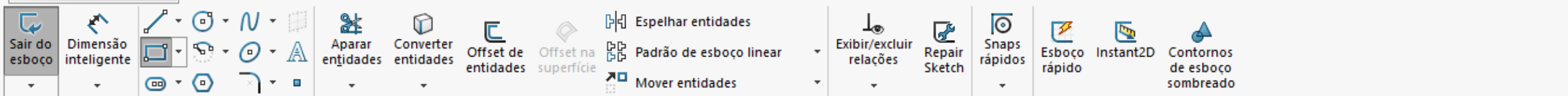


Recursos Esboço Avaliar Dimensões MBD Suplementos do SOLIDWORKS MBD SOLIDWORKS CAM SOLIDWORKS CAM TBM SOLIDWORKS Inspection

Tree view showing model structure: coletor de admissao (Valor predeterm), Histórico, Sensores, Anotações, Material <não especificado>, Plano frontal, Plano superior, Plano direito, Origem, (-) Esboço1, plano medio, Plano2



Modelo Vistas 3D Estudo de movimento 1



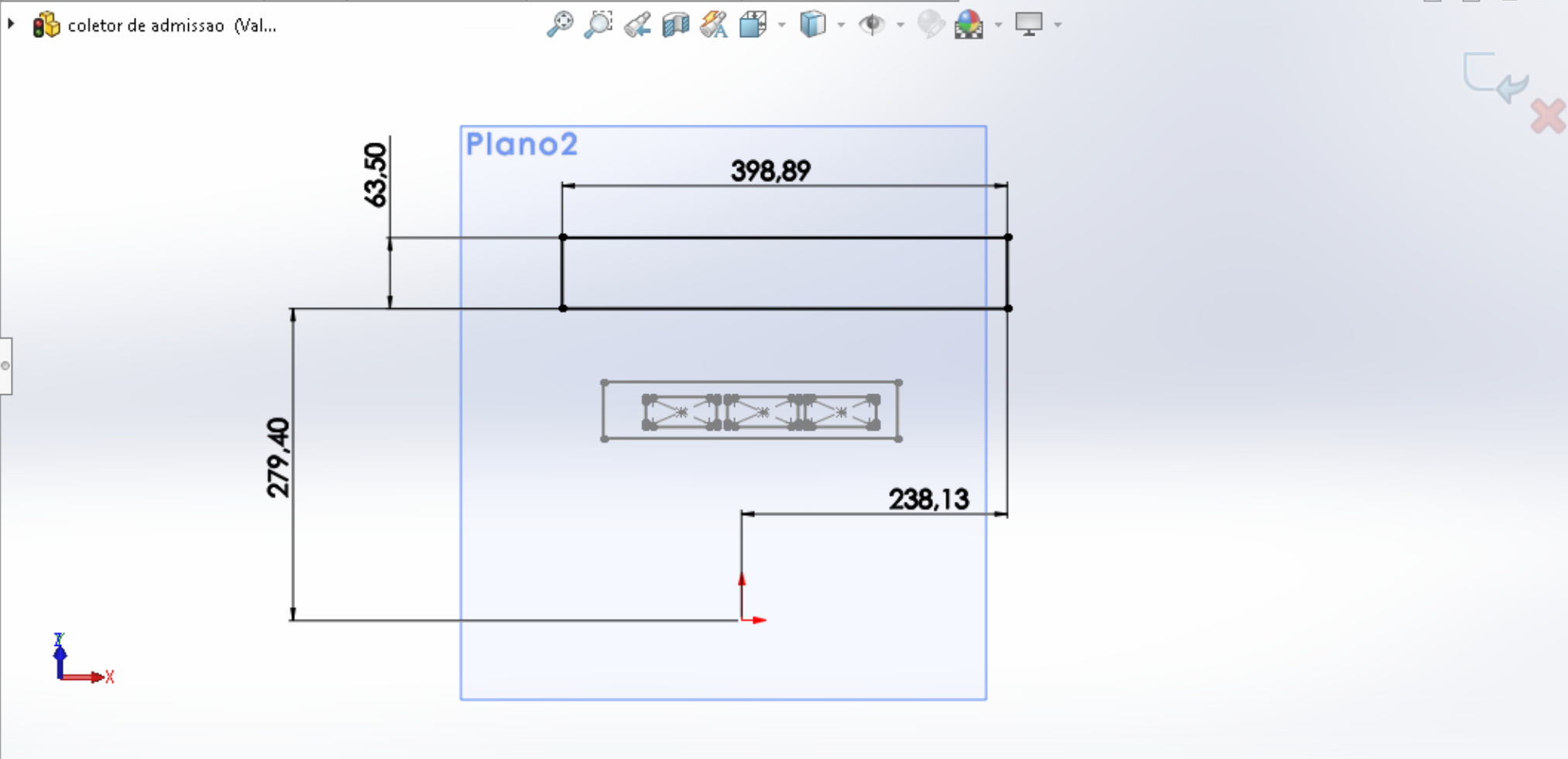
Retângulo

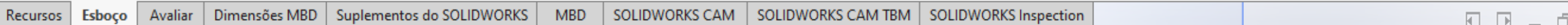
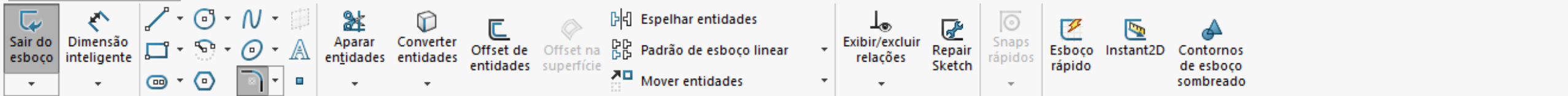
Tipo de retângulo

- Retângulo de canto
- Adicionar linhas de construção

Parâmetros

X	0.00
Y	0.00
X	0.00
Y	0.00
X	0.00
Y	0.00





Filete de esboço

Mensagem

Selecione um vértice ou entidades do esboço onde inserir o filete.

Entidades para o filete

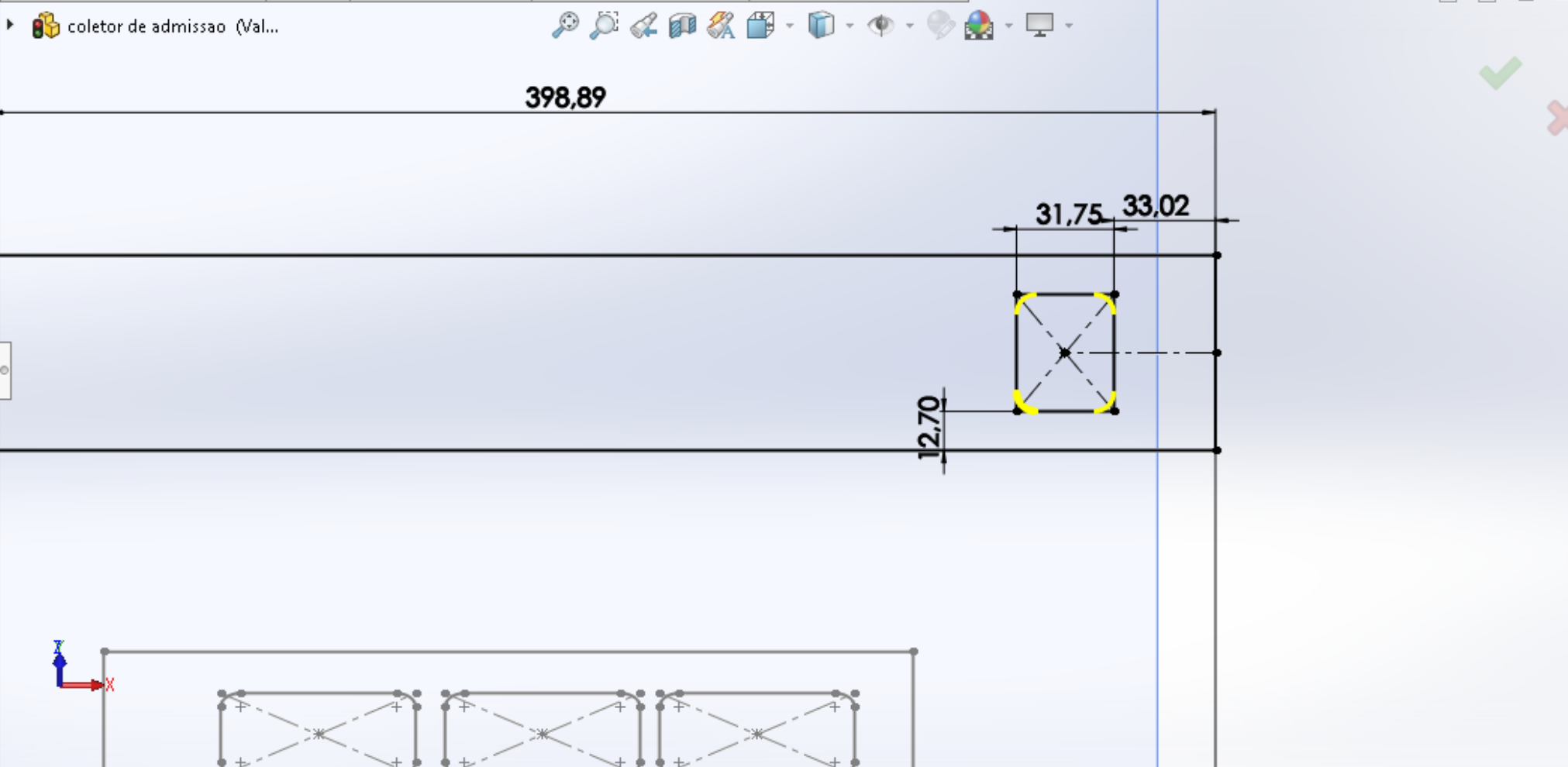
- Filete<1>
- Filete<2>
- Filete<3>
- Filete<4>

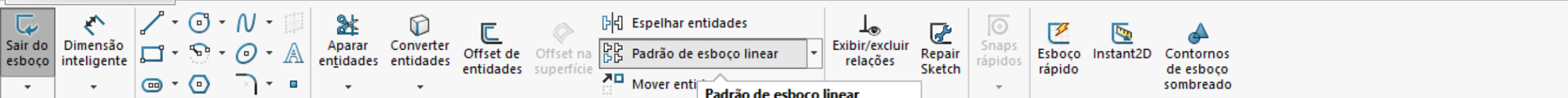
Parâmetros de filete

6.35mm

Manter cantos restritos

Dimensão de cada filete





Recursos | **Esboço** | Avaliar | Dimensões MBD | Suplementos do SOLIDWORKS | MBD | SOLIDWORKS Inspection

Padrão linear ?

✓ ✗

Direção 1

Eixo X

146.05mm

Espaçamento da dimensão X

3

Exibir contagem de instâncias

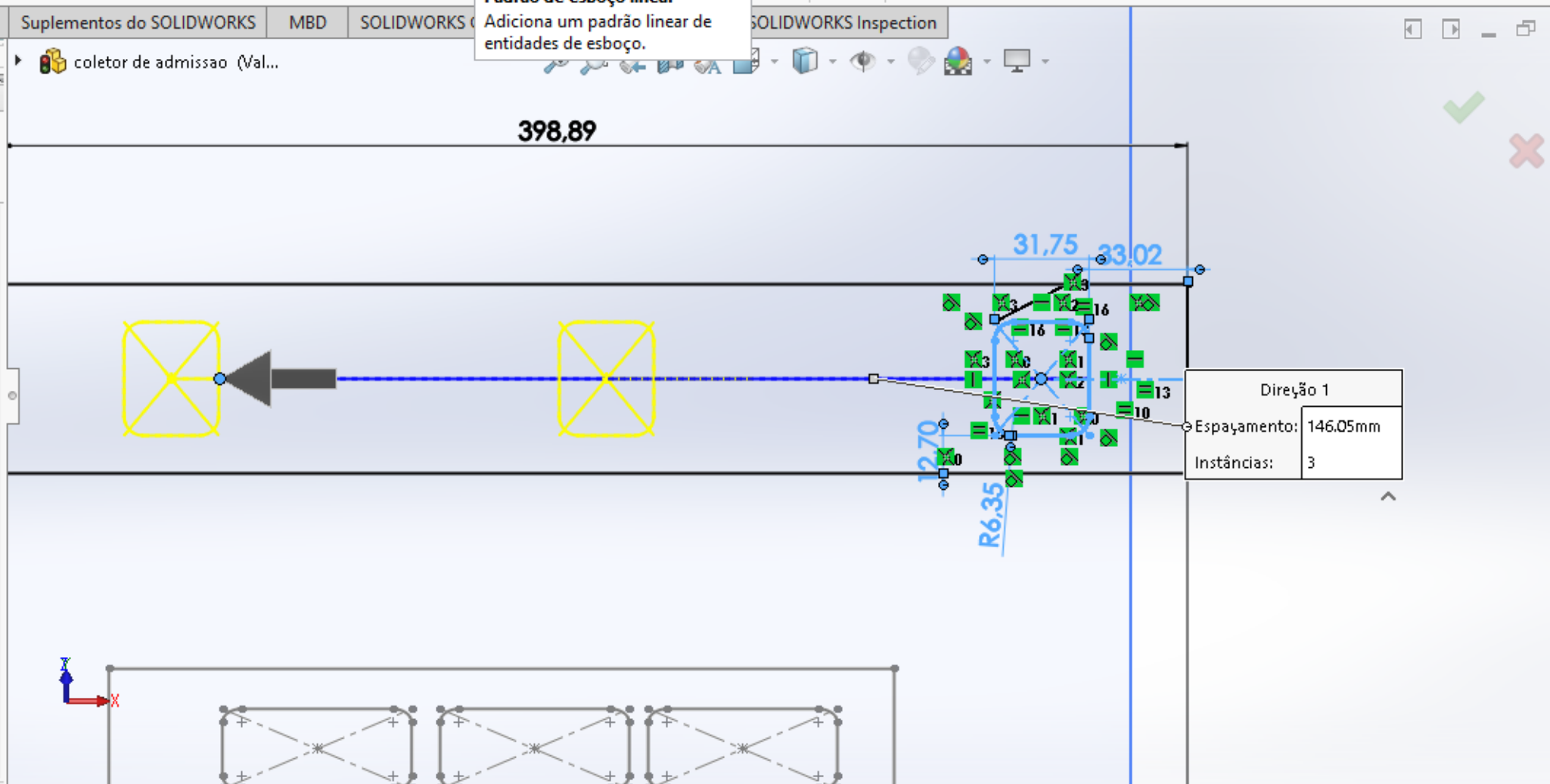
180.00°

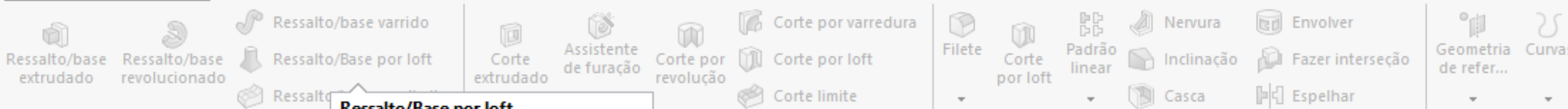
Corrigir direção do eixo X

Direção 2

Entidades para padrão

- Ponto6
- Linha5
- Linha6
- Linha7
- Linha8
- Arco1





Ressonho/Base por loft
Adiciona material entre dois ou mais perfis para criar um recurso sólido.

Recursos Esboço Avaliar Dimensão

MBD SOLIDWORKS CAM SOLIDWORKS CAM TBM SOLIDWORKS Inspection

Loft

- Loop fechado<1>
- Loop fechado<2>

Restrições inicial/final

Restrição inicial:

Normal ao perfil

0.00°

1.2

Aplicar a todos

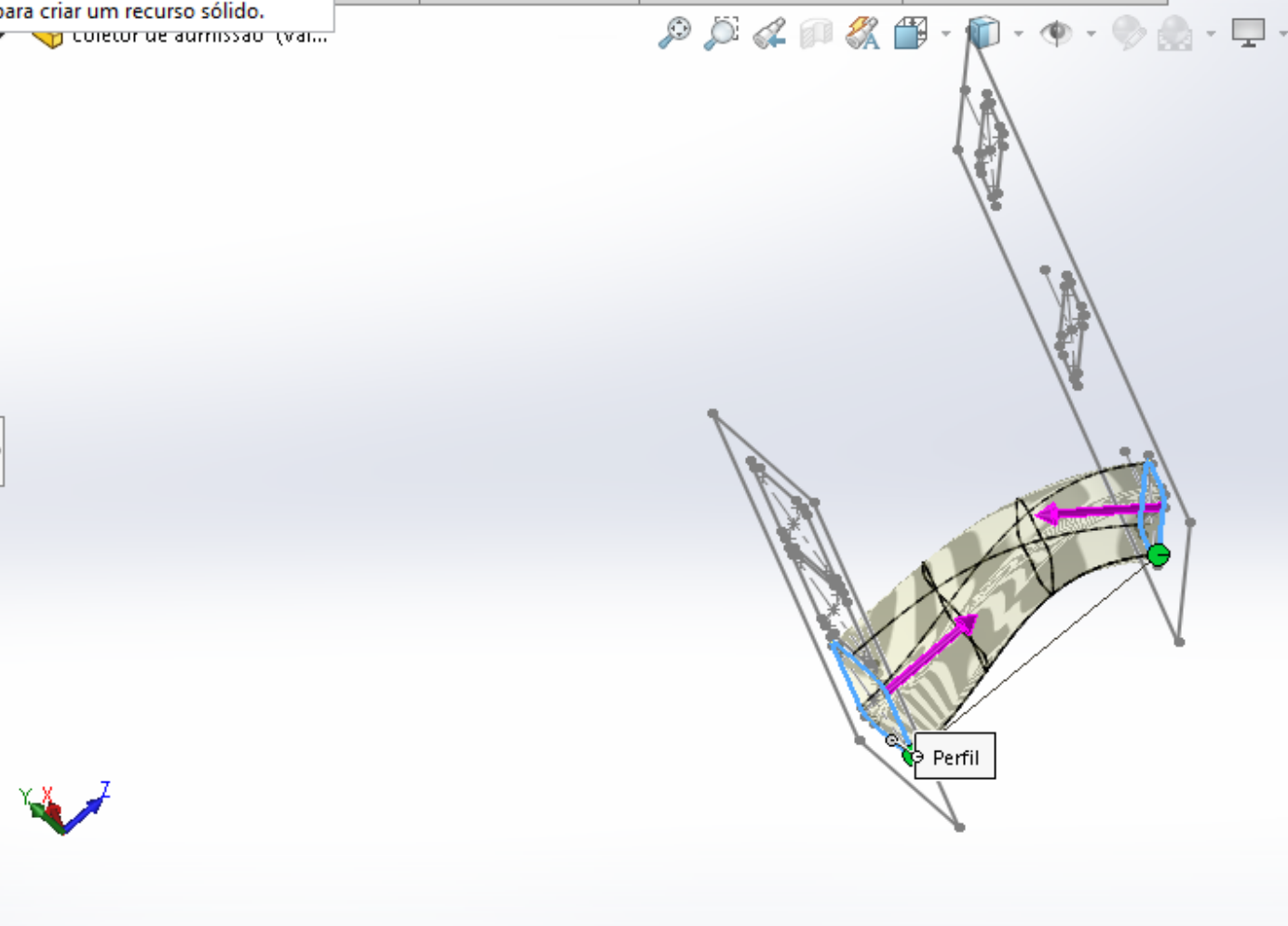
Restrição final:

Normal ao perfil

0.00°

1

Aplicar a todos



Modelo Vistas 3D Estudo de movimento 1

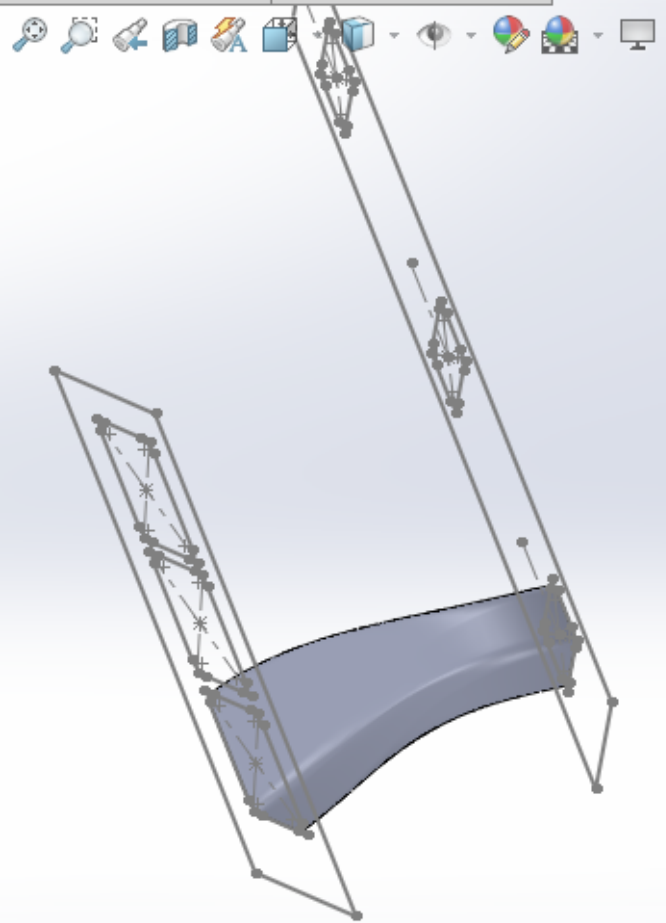
Ressalto/base extrudado
Ressalto/base revolucionado
Ressalto/Base por loft
Ressalto/base por limite

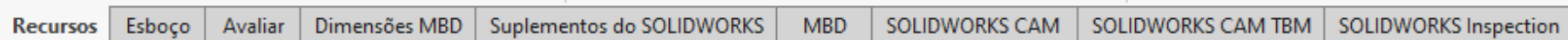
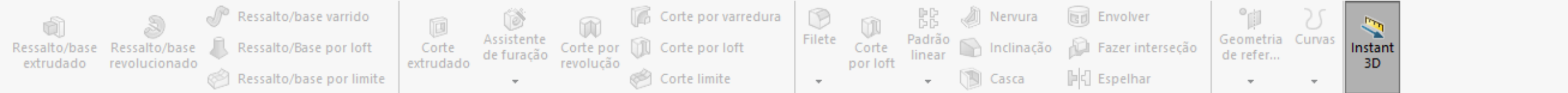
Corte extrudado
Assistente de furação
Corte por revolução
Corte por varredura
Corte por loft
Corte limite

Filete
Corte por loft
Padrão linear
Nervura
Inclinação
Casca
Envolver
Fazer interseção
Espelhar

Geometria de refer...
Curvas
Instant 3D

- coletor de admissao (Valor predeterm)
- Histórico
- Sensores
- Anotações
- Corpos sólidos(1)
- Material <não especificado>
- Plano frontal
- Plano superior
- Plano direito
- Origem
- plano medio
- Plano2
- Loft3
 - (-) Esboço2
 - (-) Esboço1





coletor de admissao (Valor predeterminado <<Valor predeterminado>> Estado de (b) (b) 1>>)

Loft

Perfis

- Loop fechado<1>
- Loop fechado<2>

Restrições inicial/final

Restrição inicial:

Normal ao perfil

0.00°

1.2

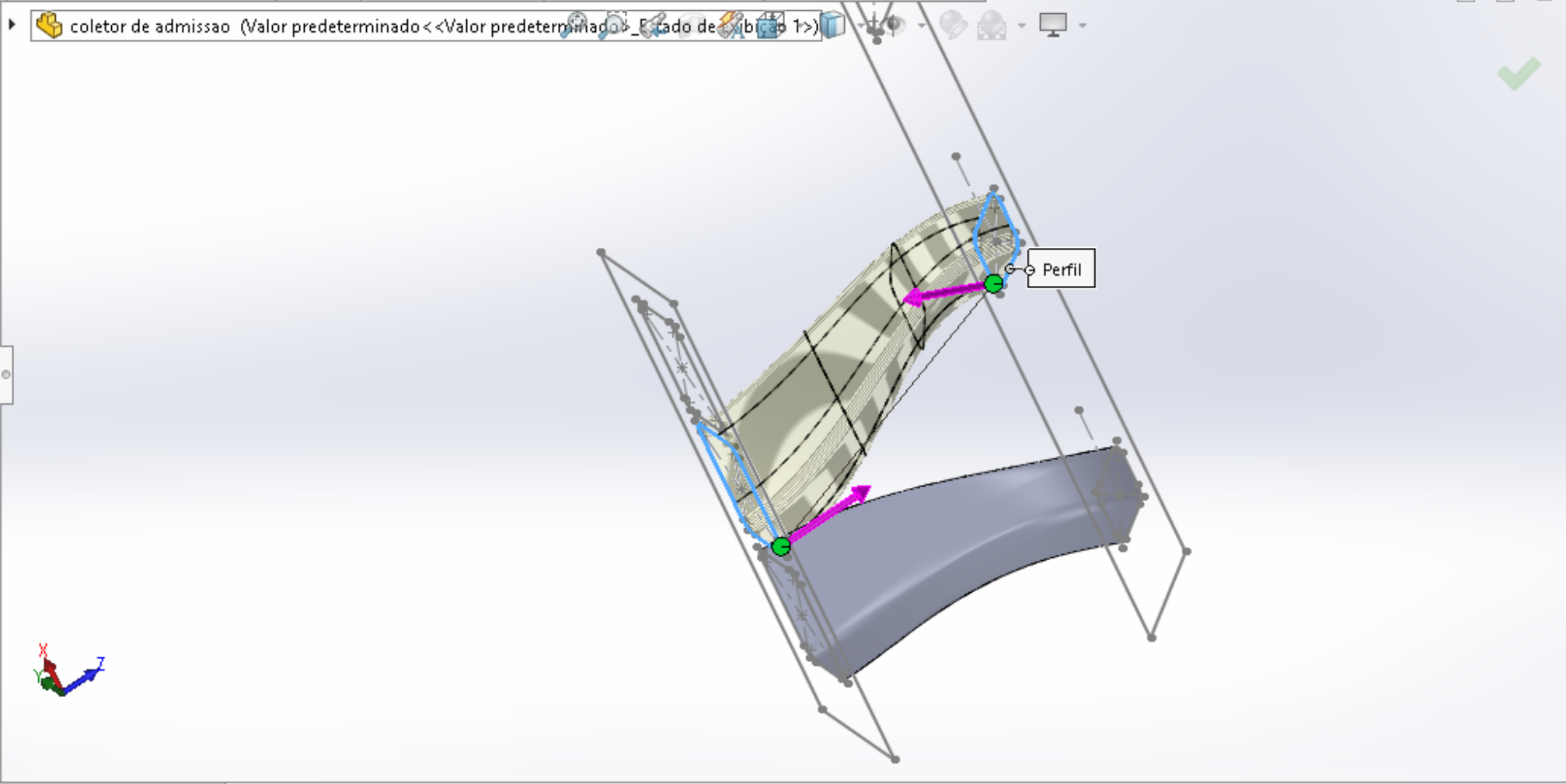
Aplicar a todos

Restrição final:

Normal ao perfil

0.00°

1



Toolbar containing various CAD features: Ressonância/base varrido, Ressonância/base revolucionado, Ressonância/Base por loft, Ressonância/base por limite, Corte extrudado, Assistente de furação, Corte por revolução, Corte por varredura, Corte por loft, Corte limite, Filete, Corte por loft, Padrão linear, Nervura, Inclinação, Casca, Envolver, Fazer interseção, Espelhar, Geometria de refer..., Curvas, Instant 3D.

Recursos: Esboço Avaliar Dimensões MBD Suplementos do SOLIDWORKS MBD SOLIDWORKS CAM SOLIDWORKS CAM TBM SOLIDWORKS Inspection

Loft PropertyManager

coletor de admissao (Val...

Loft

Perfis

- Loop fechado<1>
- Loop fechado<2>

Restrições inicial/final

Restrição inicial:

Normal ao perfil

0.00°

1.2

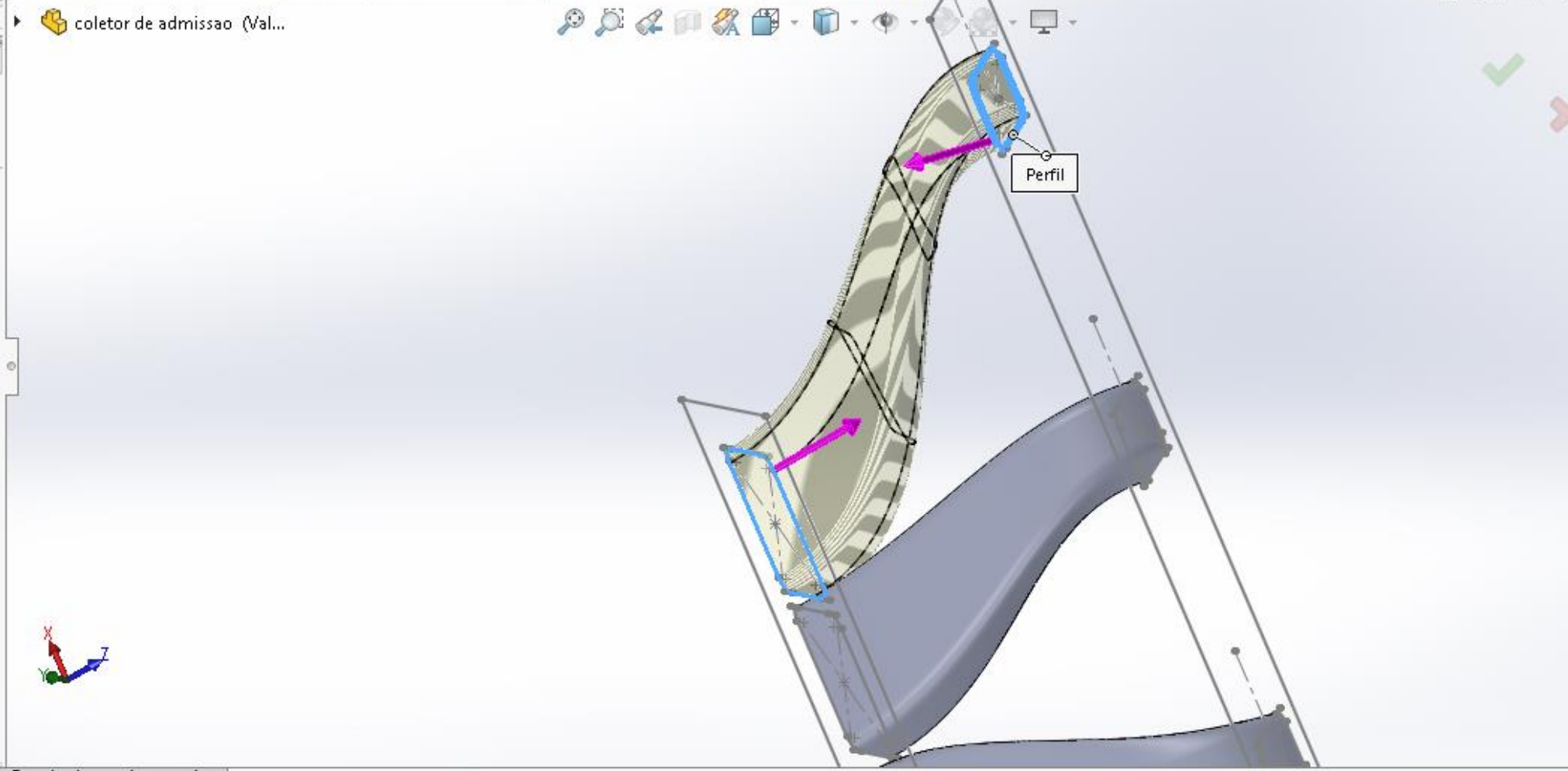
Aplicar a todos

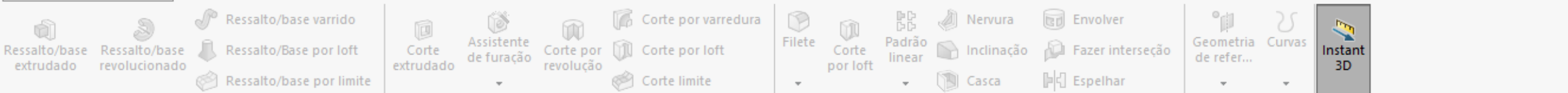
Restrição final:

Normal ao perfil

0.00°

1





coletor de admissao (Val...

Casca9

Parâmetros

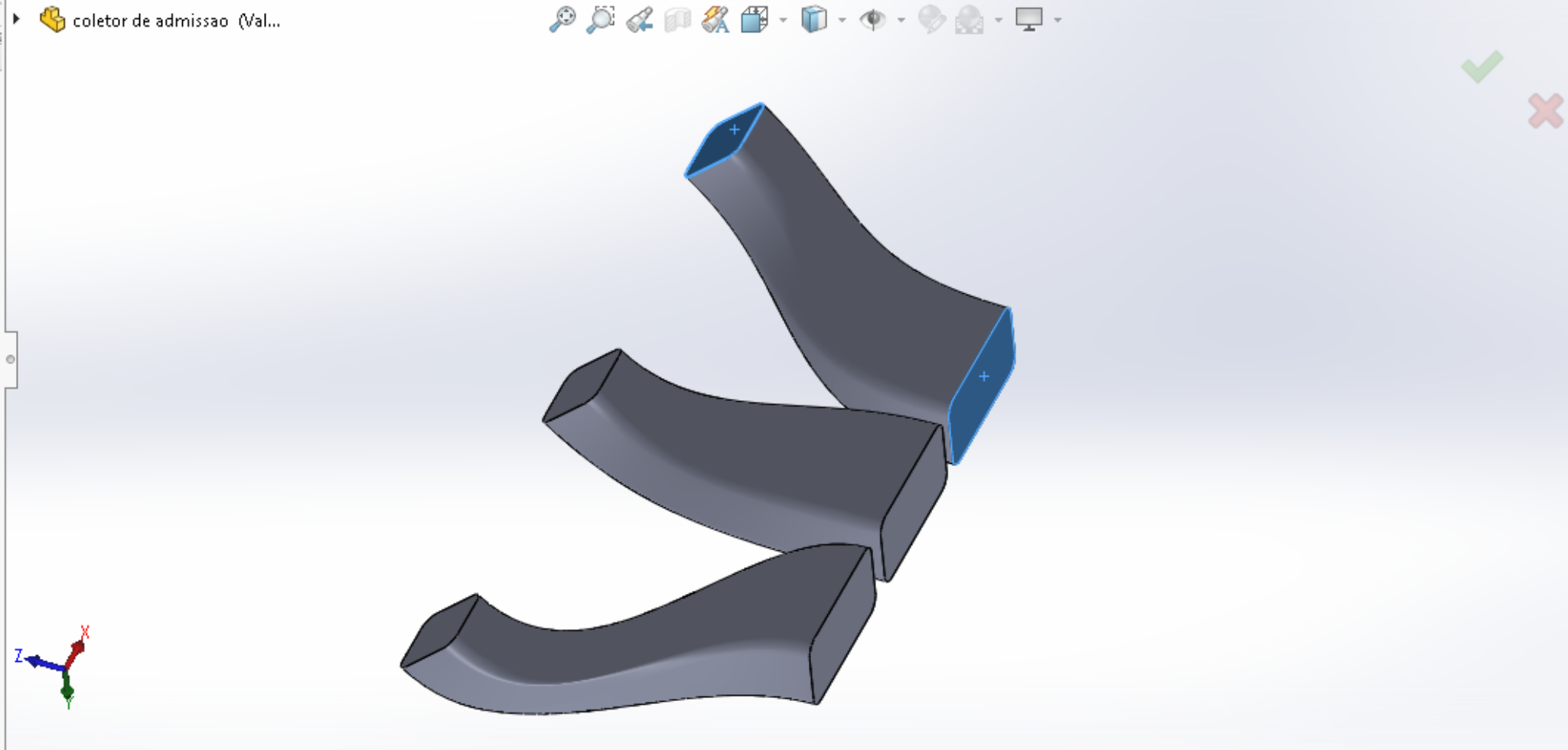
3.00mm

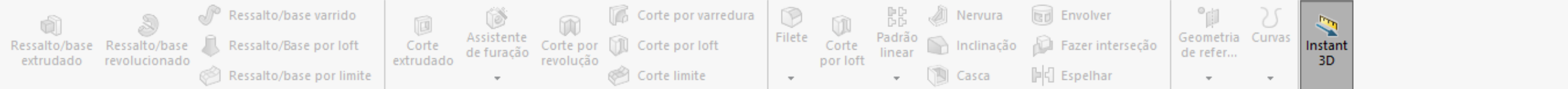
Face<1>
Face<2>

Casca para fora

Exibir visualização

Configurações de múltiplas espessuras





Recursos Esboço Avaliar Dimensões MBD Suplementos do SOLIDWORKS MBD SOLIDWORKS CAM SOLIDWORKS CAM TBM SOLIDWORKS Inspection

coletor de admissao (Val...

Casca10

Parâmetros

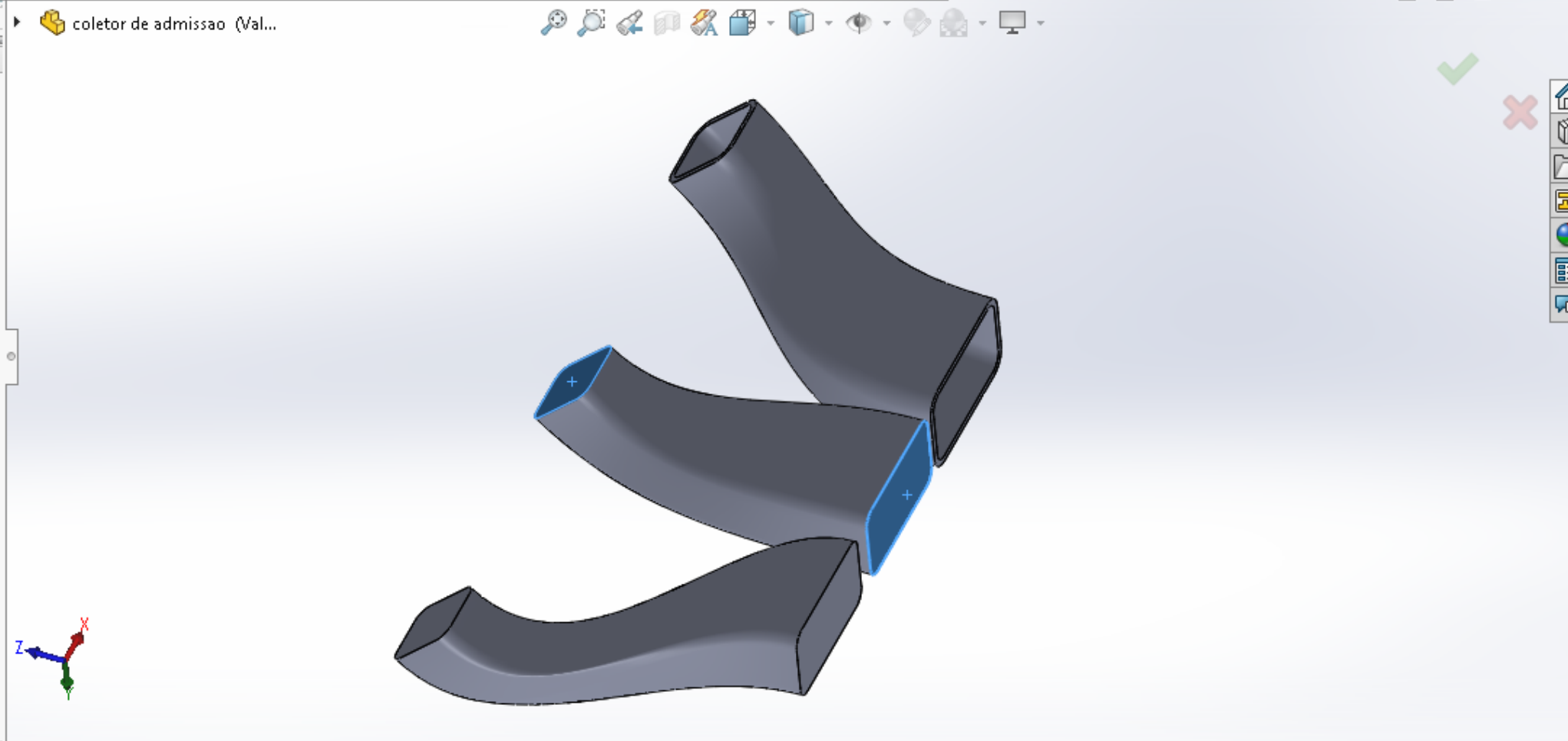
3.00mm

Face<1>
Face<2>

Casca para fora

Exibir visualização

Configurações de múltiplas espessuras



Modelo Vistas 3D Estudo de movimento 1



coletor de admissao (Val...

Casca11

Parâmetros

D1 3.00mm

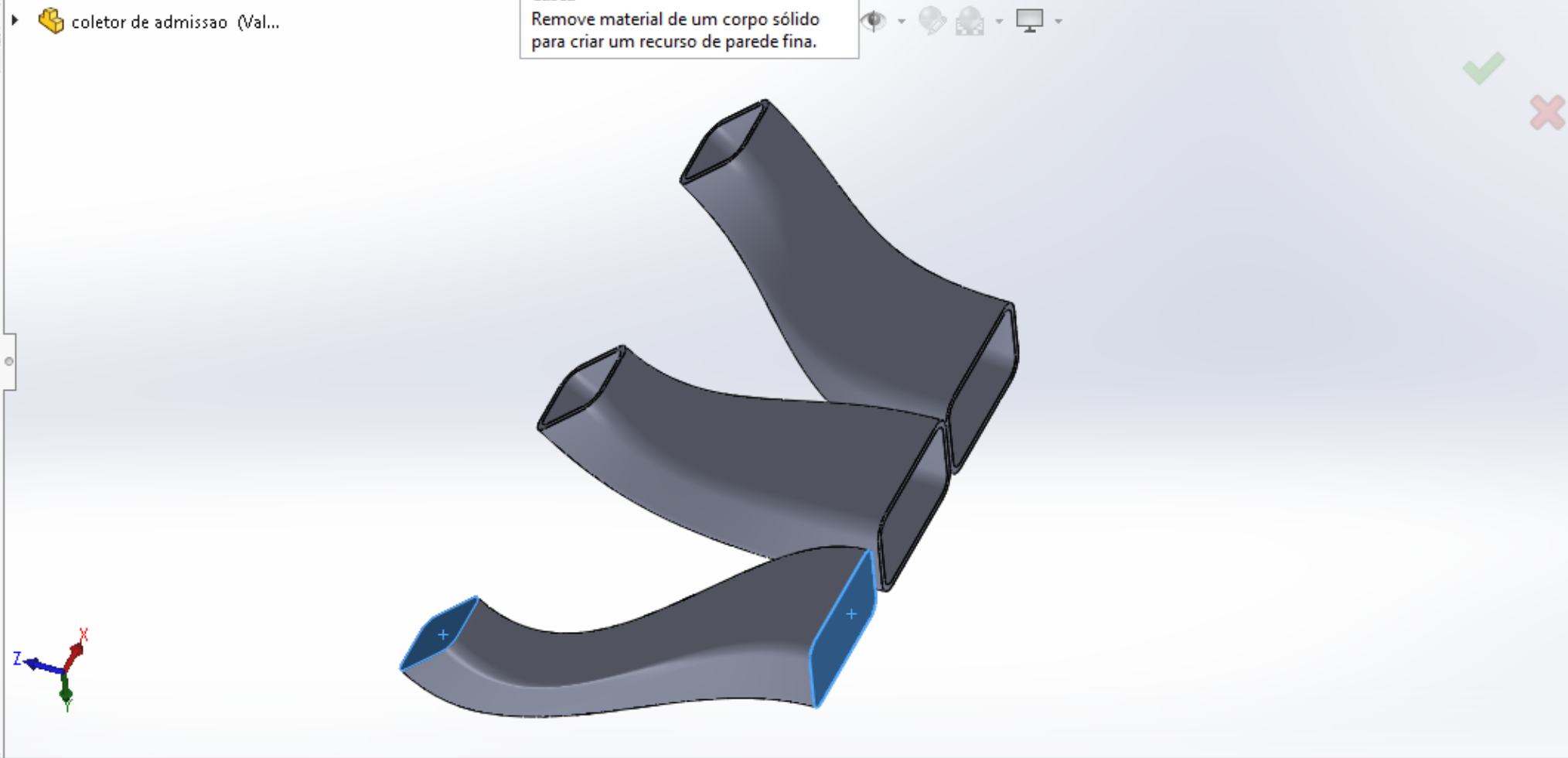
Face<1>
Face<2>

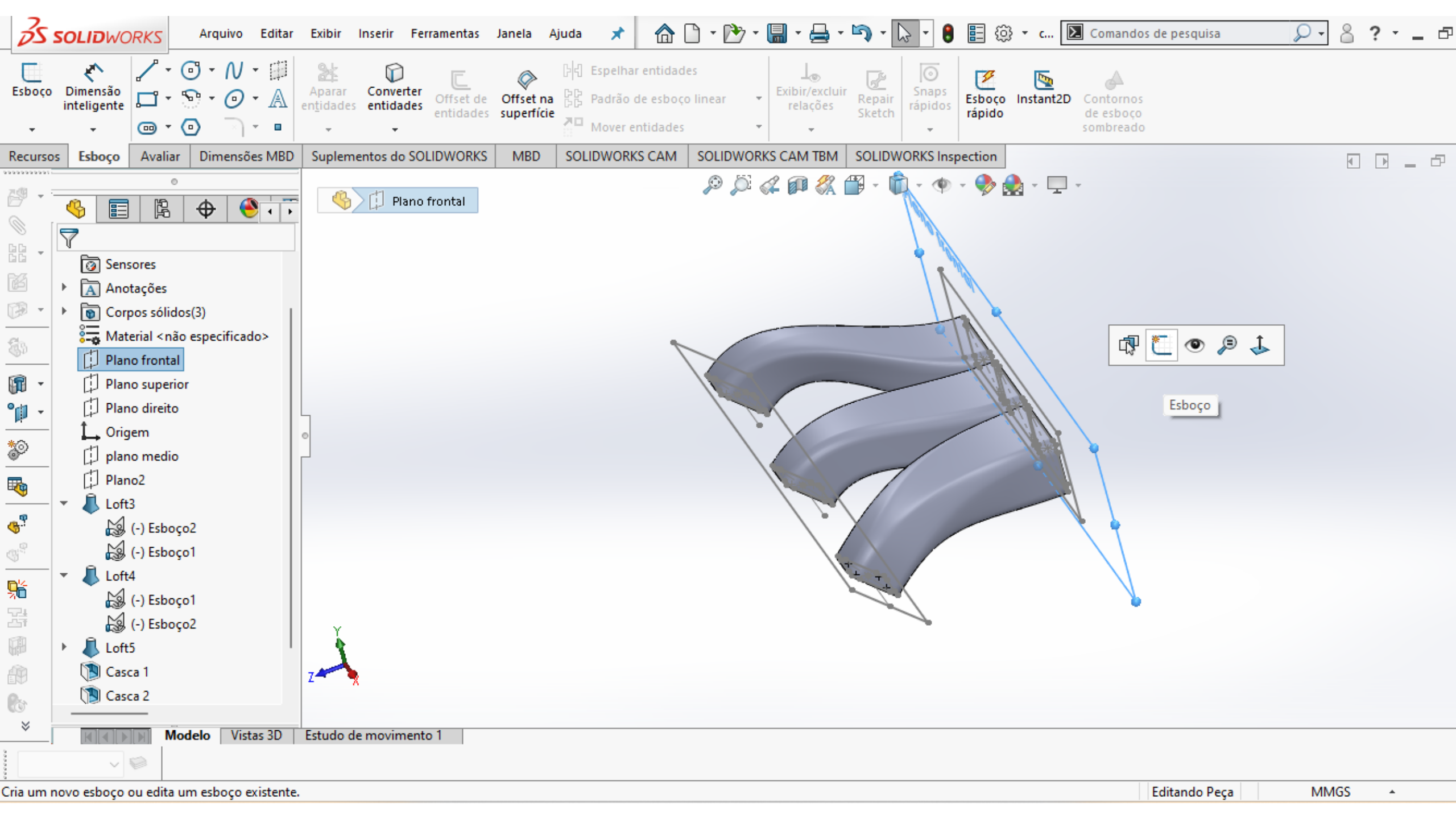
Casca para fora

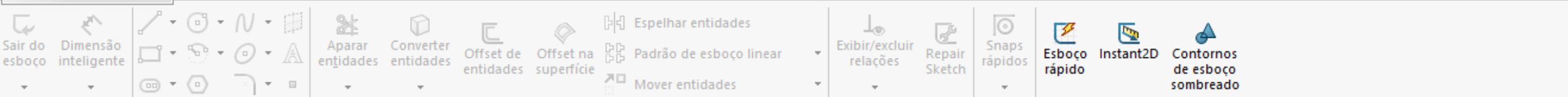
Exibir visualização

Configurações de múltiplas espessuras

Casca
Remove material de um corpo sólido para criar um recurso de parede fina.







Recursos Esboço Avaliar Dimensões MBD Suplemento

SOLIDWORKS CAM SOLIDWORKS CAM TBM SOLIDWORKS Inspection

Converter entidades
Converte as arestas selecionadas no modelo ou entidades do esboço em segmentos do esboço.

Converter entidades

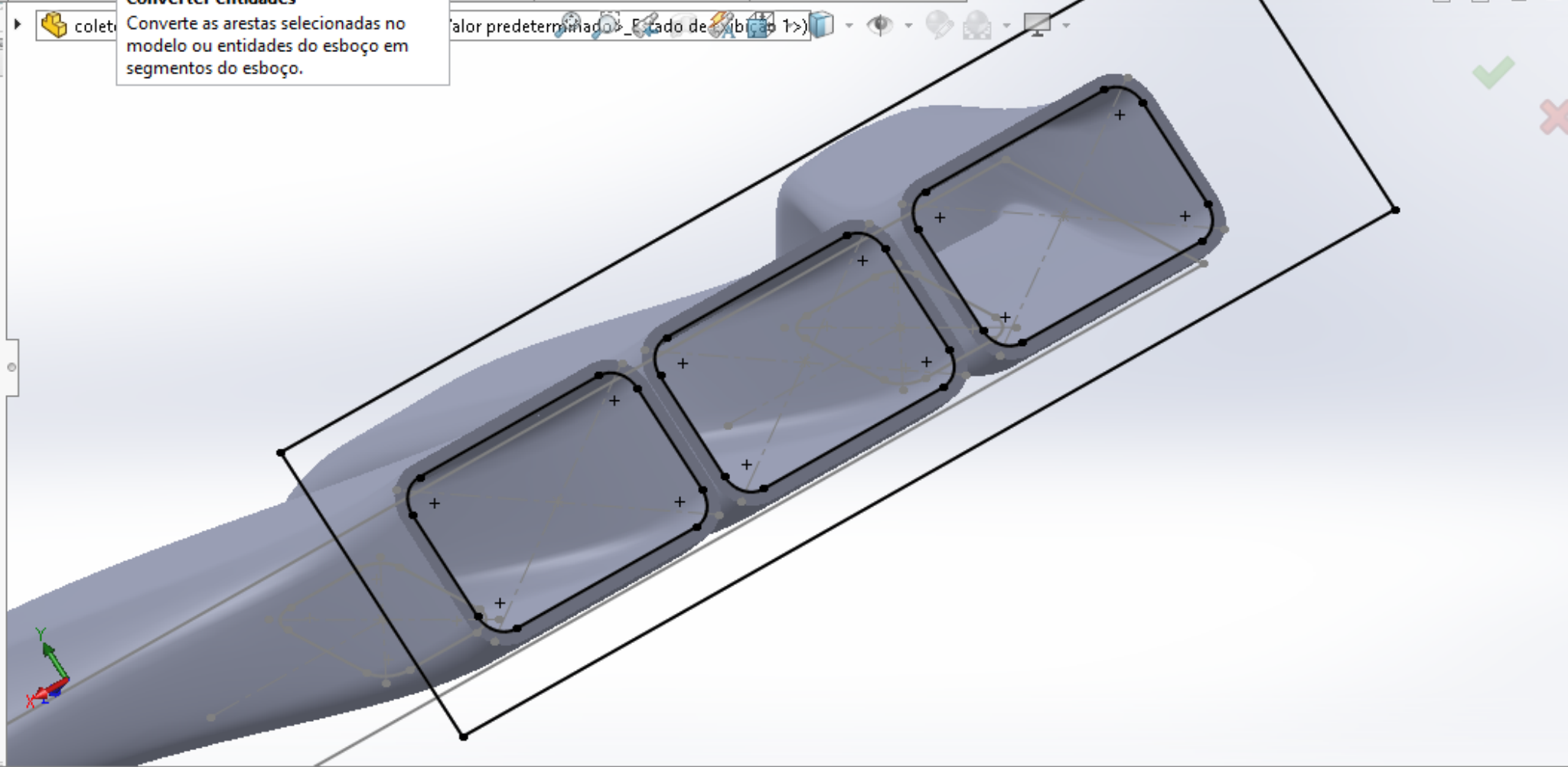
✓ ✗ ↔

Entidades a converter

Selecionar cadeia

Loops internos um a um

Selecionar todos os loops interno

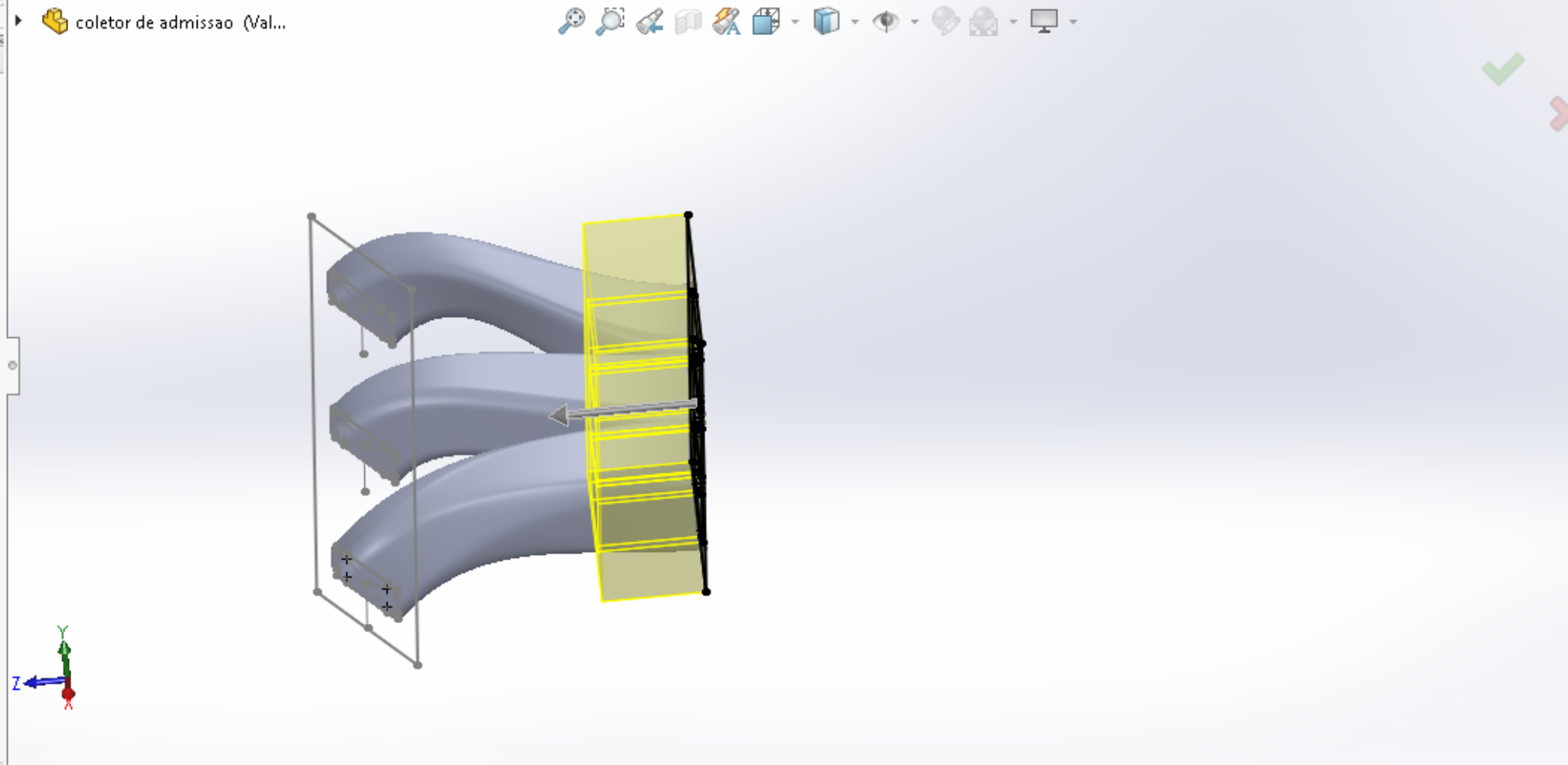


Modelo Vistas 3D Estudo de movimento 1

Toolbar containing various 3D modeling features such as Ressonância/base varrido, Corte por varredura, Filete, and Instant 3D.

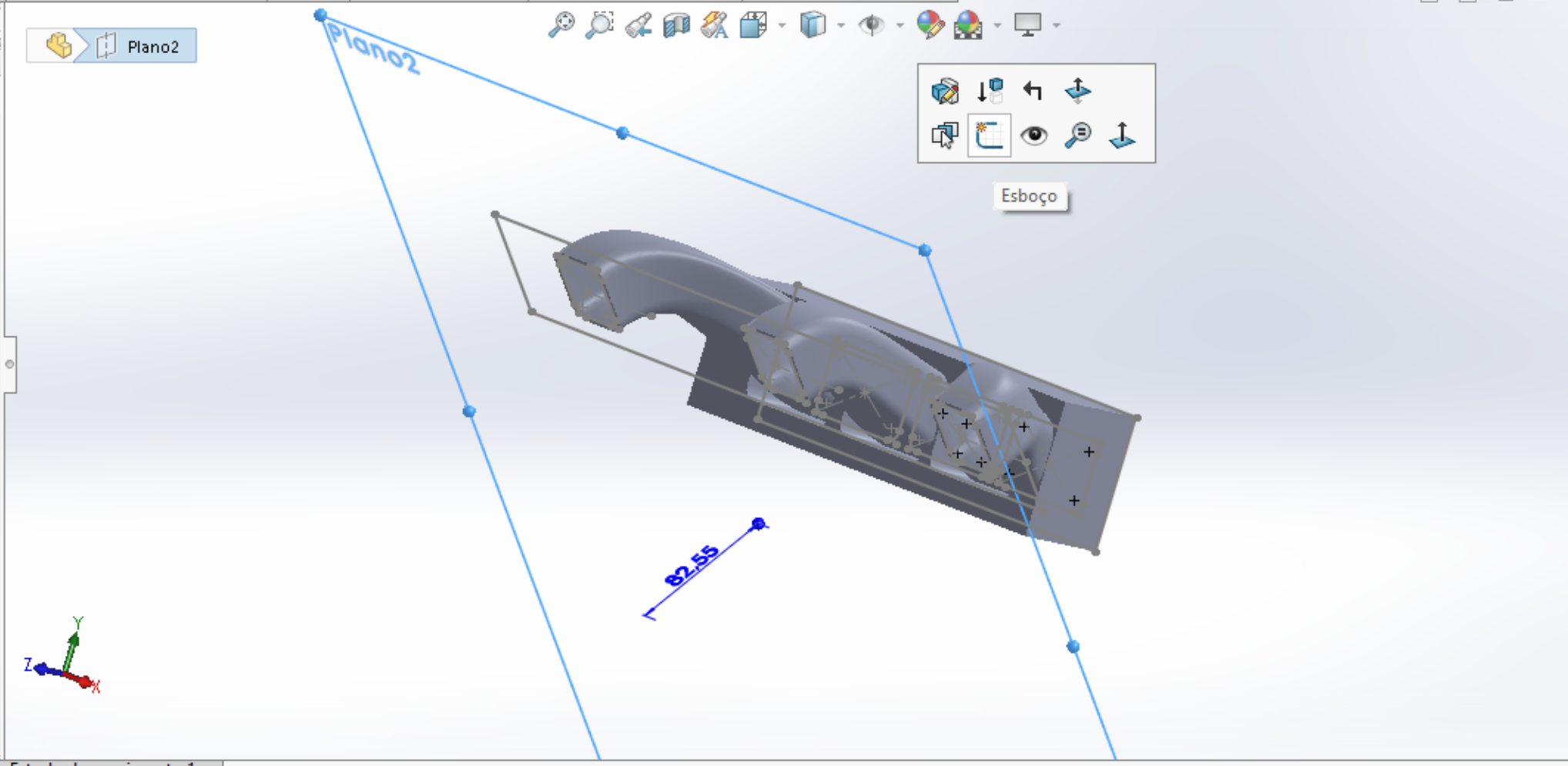
Recursos: Esboço Avaliar Dimensões MBD Suplementos do SOLIDWORKS MBD SOLIDWORKS CAM SOLIDWORKS CAM TBM SOLIDWORKS Inspection

Property tree and feature tree showing 'Ressalto-extrusão2' with parameters like 'Plano de esboço', 'Direção 1', and 'Cego'.



Esboço Dimensão inteligente Aparar entidades Converter entidades Offset de entidades Offset na superfície Espelhar entidades Padrão de esboço linear Mover entidades Exibir/excluir relações Repair Sketch Snaps rápidos Esboço rápido Instant2D Contornos de esboço sombreado

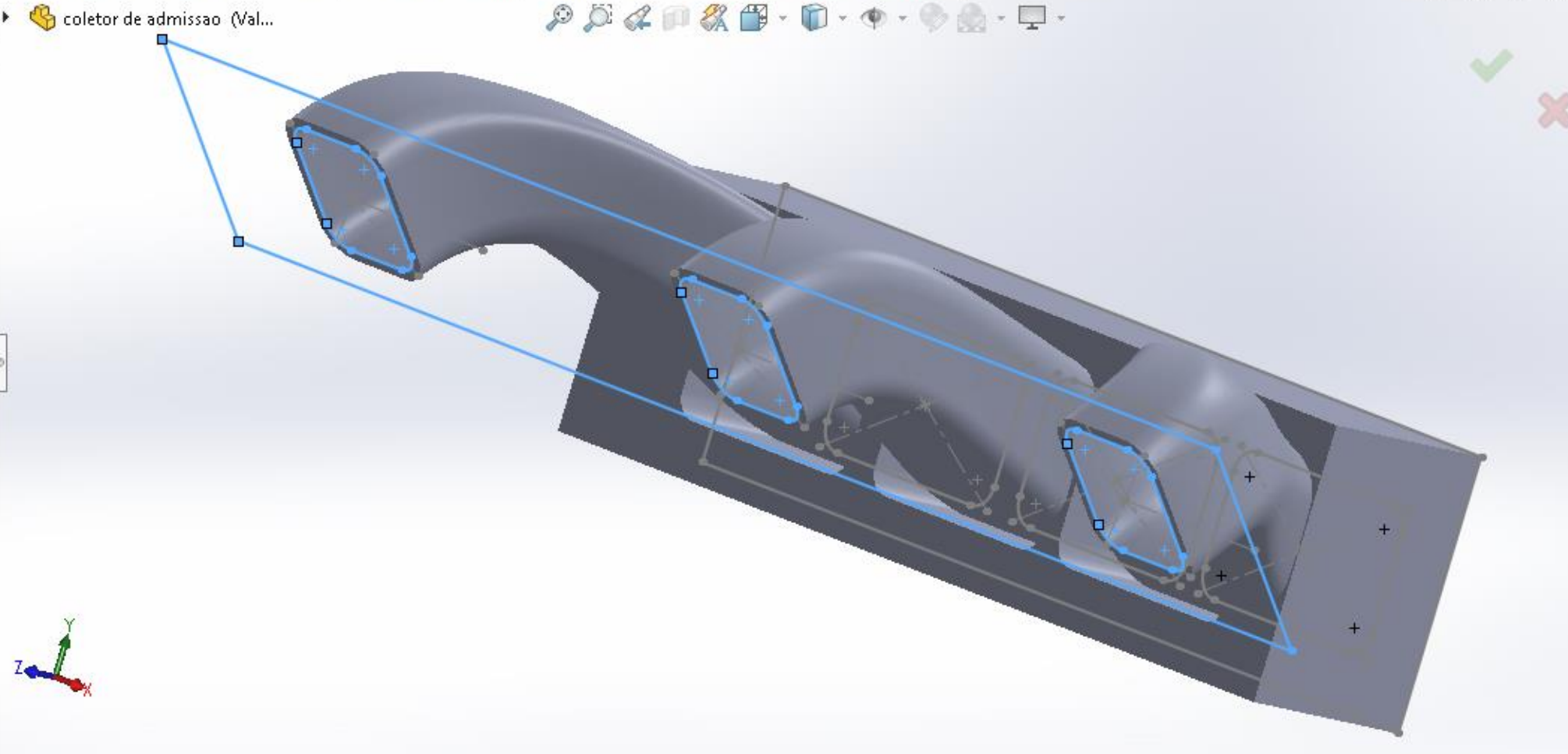
Material <não especificado>
Plano frontal
Plano superior
Plano direito
Origem
plano medio
Plano2
Loft3
(-) Esboço2
(-) Esboço1
Loft4
(-) Esboço1
(-) Esboço2
Loft5
Casca 1
Casca 2
Casca 3
Ressalto-extrusão2



Toolbar with icons for: Sair do esboço, Dimensão inteligente, Aparar entidades, Converter entidades, Offset de entidades, Offset na superfície, Espelhar entidades, Padrão de esboço linear, Mover entidades, Exibir/excluir relações, Repair Sketch, Snaps rápidos, Esboço rápido, Instant2D, Contornos de esboço sombreado.

Recursos Esboço Avaliar Dimensões MBD Suplementos do SOLIDWORKS MBD SOLIDWORKS CAM SOLIDWORKS CAM TBM SOLIDWORKS Inspection

Left sidebar containing the 'Converter entidades' (Convert Entities) tool palette. It includes a list of 'Entidades a converter' (Entities to convert) with 'Cadeia <4>' selected, and checkboxes for 'Selecionar cadeia' and 'Loops internos um a um'.



Sair do esboço Dimensão inteligente Aparar entidades Converter entidades Offset de entidades Offset na superfície Espelhar entidades Padrão de esboço linear Mover entidades Exibir/excluir relações Repair Sketch Snaps rápidos Esboço rápido Instant2D Contornos de esboço sombreado

coletor de admissao (Val...

Ressalto-extrusão3

De Plano de esboço

Direção 1 Cego

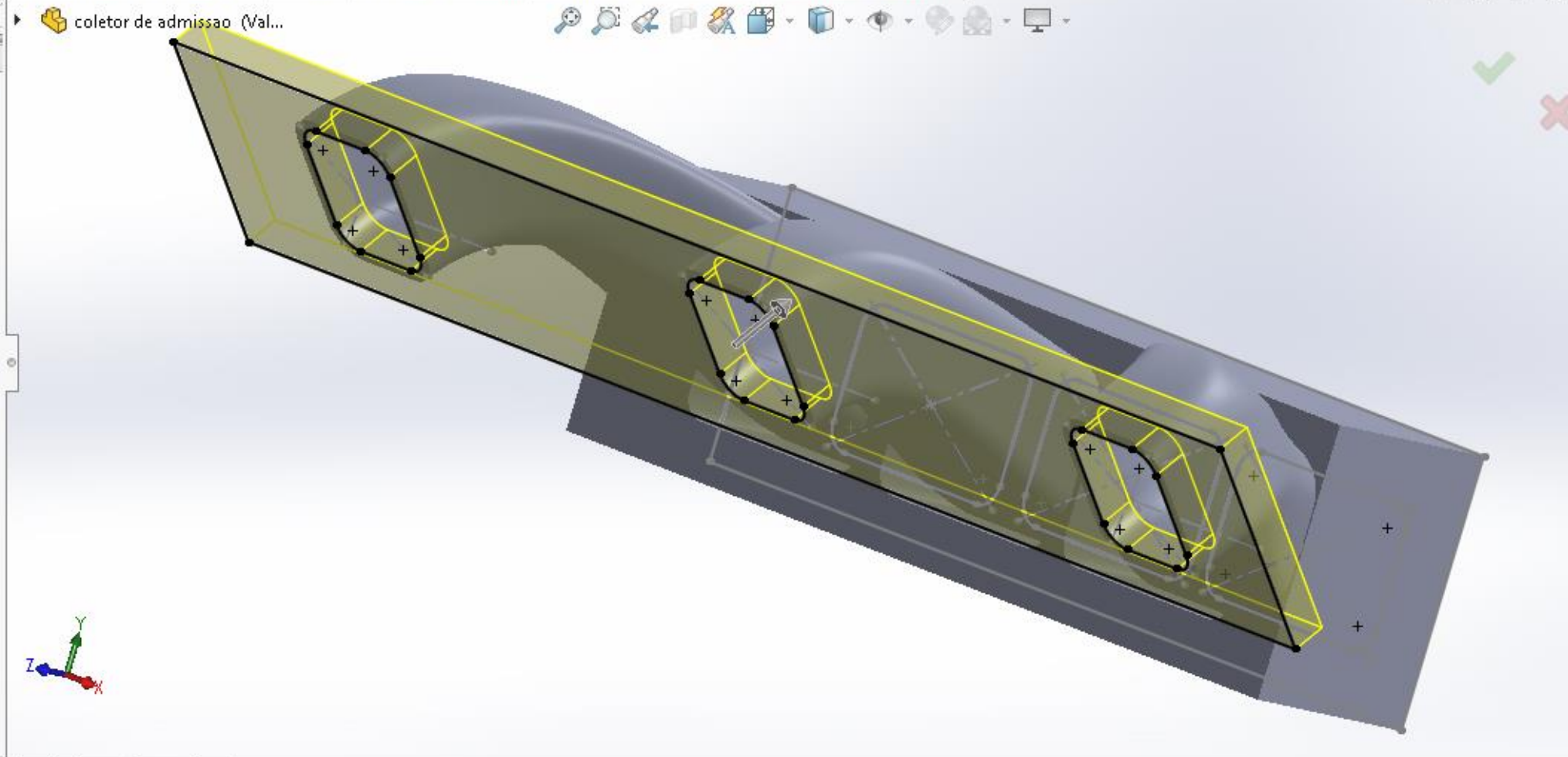
9.52mm

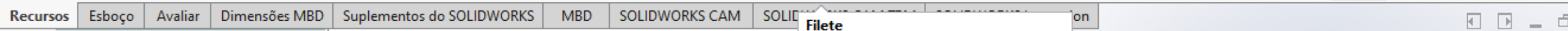
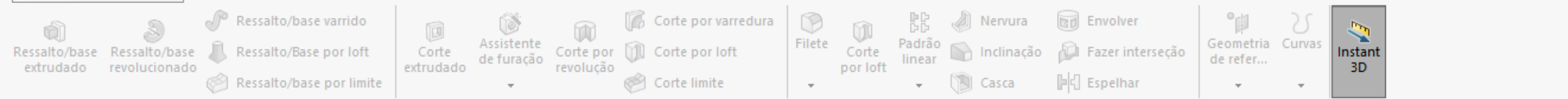
Mesclar resultado

Inclinação para fora

Direção 2

Contornos seleccionados





coletor de admissao (Val...

Filete

Manual FilletXpert

Aresta < 1 >

- Mostrar barra de ferramenta de seleção
- Propagação de tangente
- Visualização completa
- Visualização parcial
- Nenhuma visualização

Parâmetros de filete

Simétrico

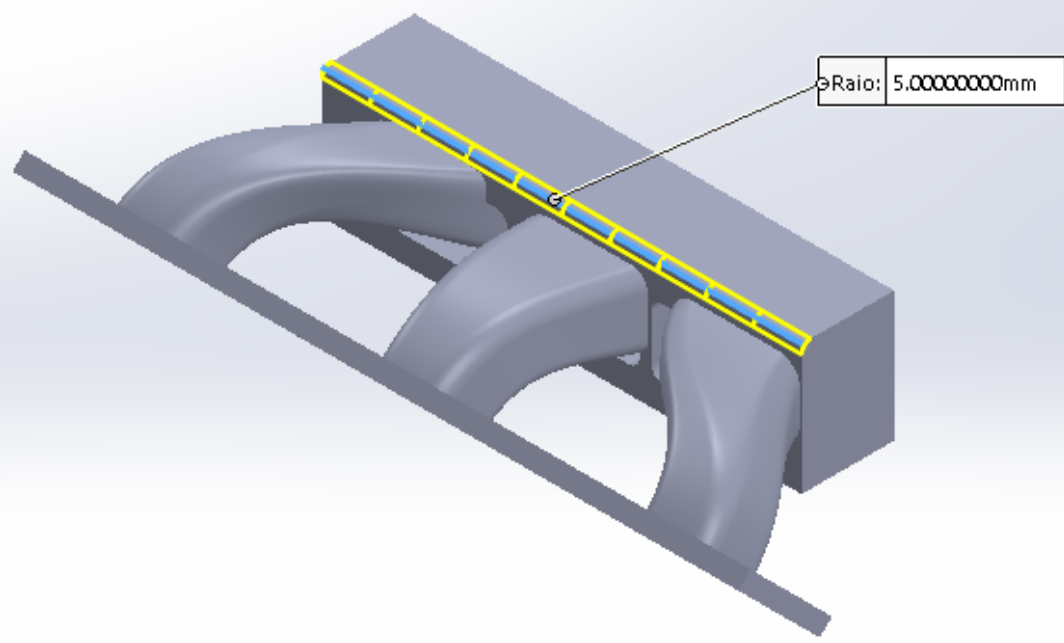
5.00mm

Filete de raio múltiplo

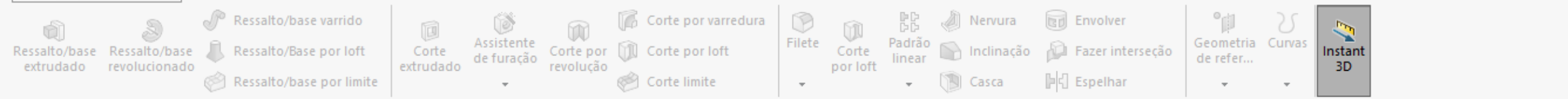
Perfil:

Circular

Filete
Cria uma face arredondada interna ou externa ao longo de uma ou mais arestas em um recurso sólido ou de superfície.



*Isométrica



coletor de admissao (Valor predeterminado <<Valor predeterminado)

Filete

Manual FilletXpert

- Mostrar barra de ferramenta de seleção
- Propagação de tangente
- Visualização completa
- Visualização parcial
- Nenhuma visualização

Parâmetros de filete

Simétrico

15.00mm

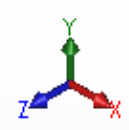
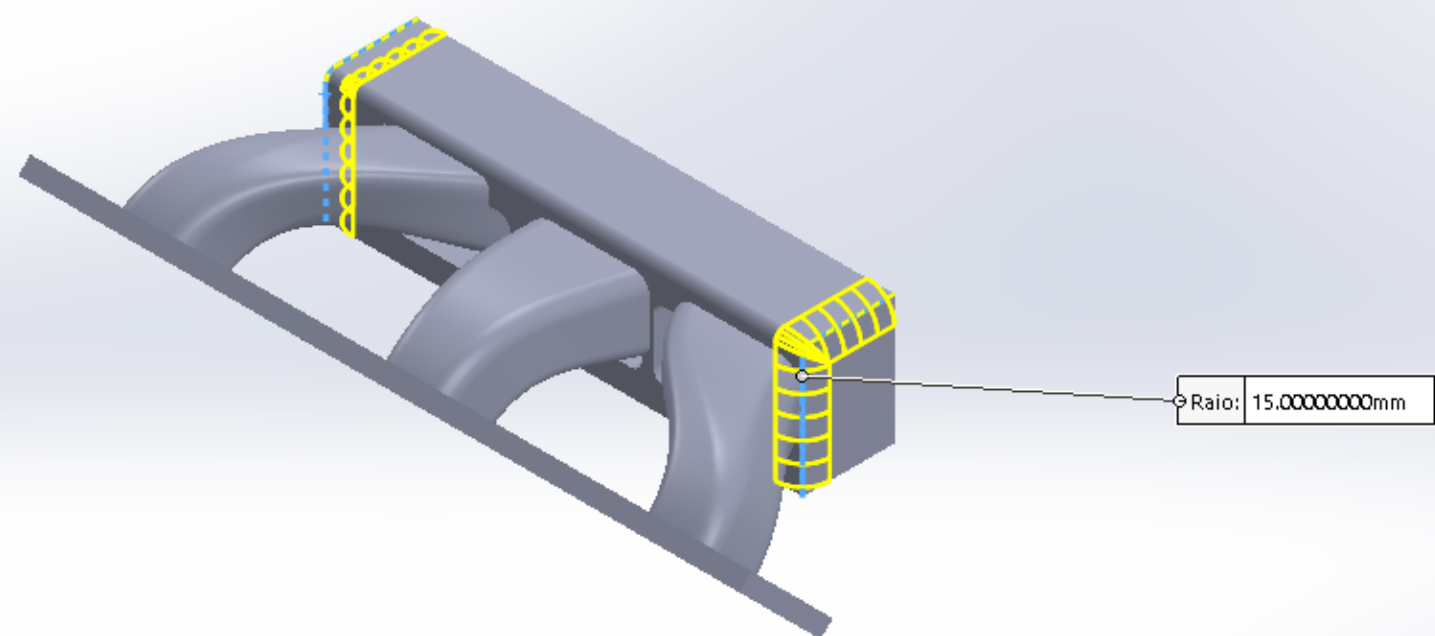
Filete de raio múltiplo

Perfil: Circular

Parâmetros de recuo

Parâmetros parciais de aresta

Filete
Cria uma face arredondada interna ou externa ao longo de uma ou mais arestas em um recurso sólido ou de superfície.



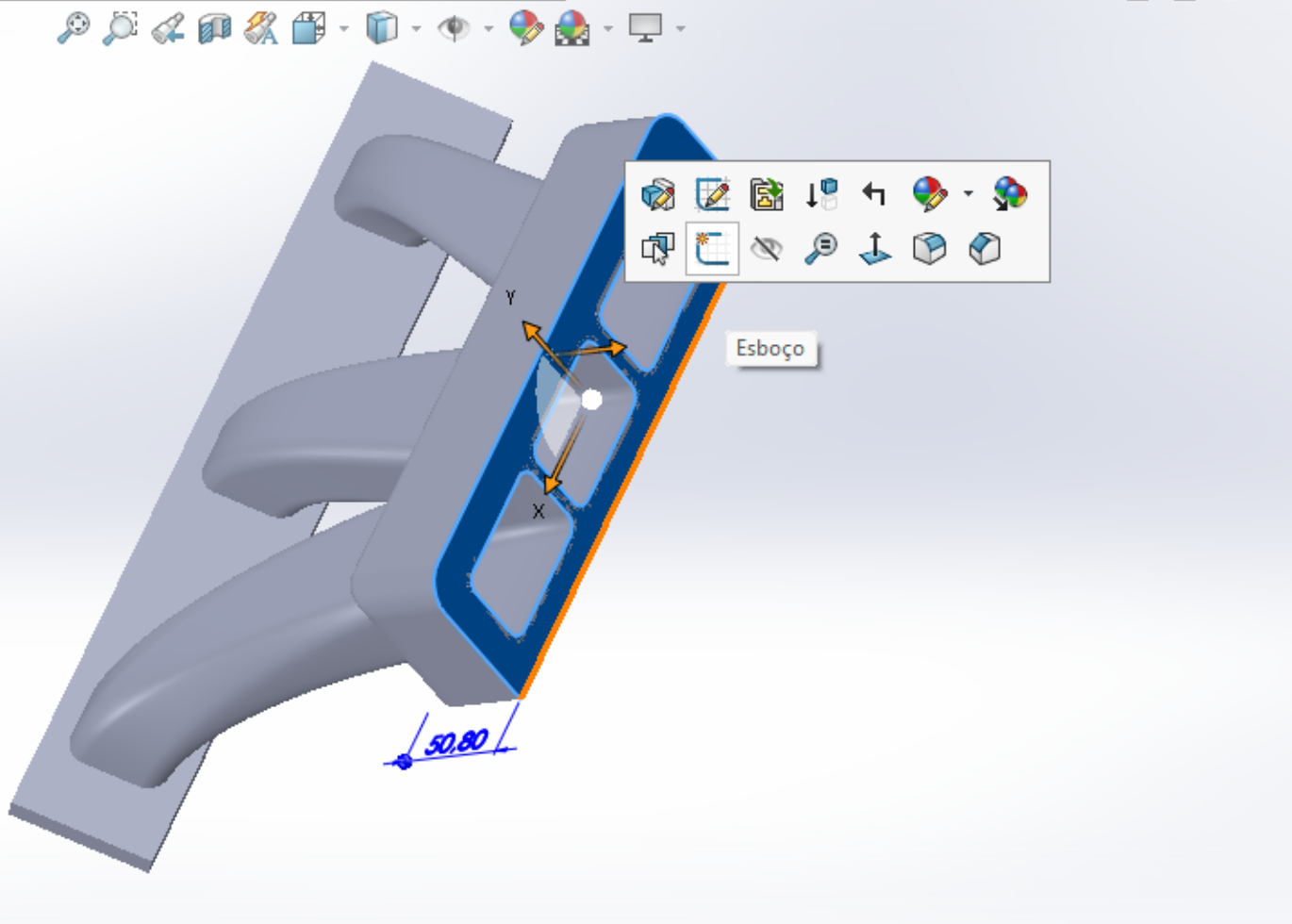
*Isométrica

Toolbar containing various CAD features such as Ressonho/base extrudado, Ressonho/base revolucionado, Ressonho/Base por loft, Ressonho/base por limite, Corte extrudado, Assistente de furação, Corte por revolução, Corte por loft, Corte limite, Filete, Corte por loft, Padrão linear, Nervura, Inclinção, Casca, Envolver, Fazer interseção, Espelhar, Geometria de refer..., Curvas, and Instant 3D.

Recursos: Esboço Avaliar Dimensões MBD Suplementos do SOLIDWORKS MBD SOLIDWORKS CAM SOLIDWORKS CAM TBM SOLIDWORKS Inspection

Feature Tree showing a hierarchy of model features: Plano direito, Origem, plano medio, Plano2, Loft3, Loft4, Loft5, Casca 1, Casca 2, Casca 3, Ressonho-extrusão2 (highlighted), Ressonho-extrusão3, Filete1, Filete2.

Contextual toolbar for the selected feature: Ressonho-extrusão2, Esboço3



Sair do esboço

Dimensão inteligente

Linha

Linha de centro

Linha do ponto médio

Converter entidades

Offset de entidades

Offset na superfície

Espelhar entidades

Padrão de esboço linear

Mover entidades

Exibir/excluir relações

Repair Sketch

Snaps rápidos

Esboço rápido

Instant2D

Contornos de esboço sombreado

Propriedades de Linha

Mensagem

Edite as configurações da linha atual, esboce uma nova linha ou seleccione OK para alterar as configurações para a próxima nova linha.

Relações existentes

Vertical0

Totalmente definido

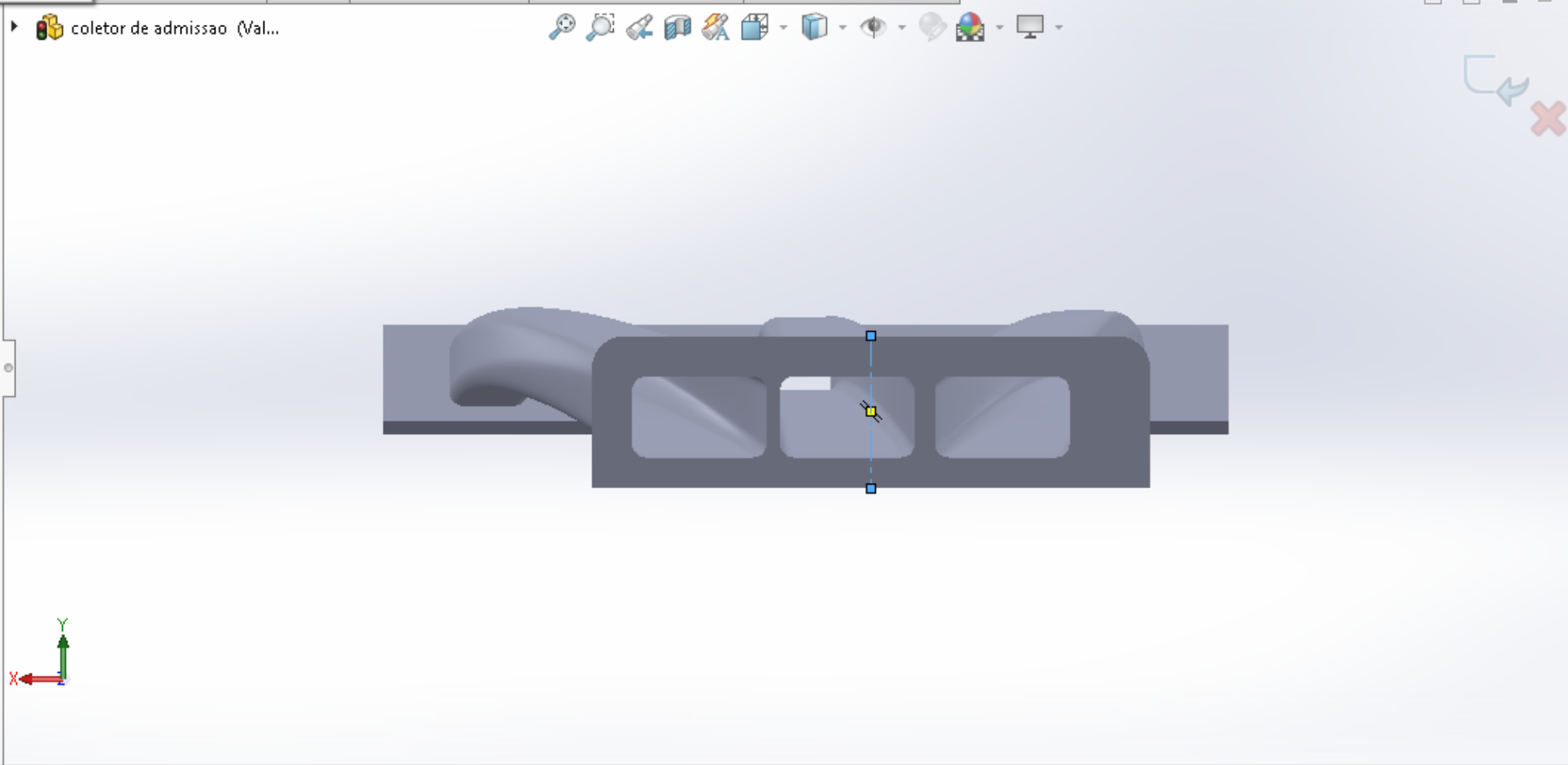
Adicionar relações

Horizontal

Vertical

Fixar

Opções



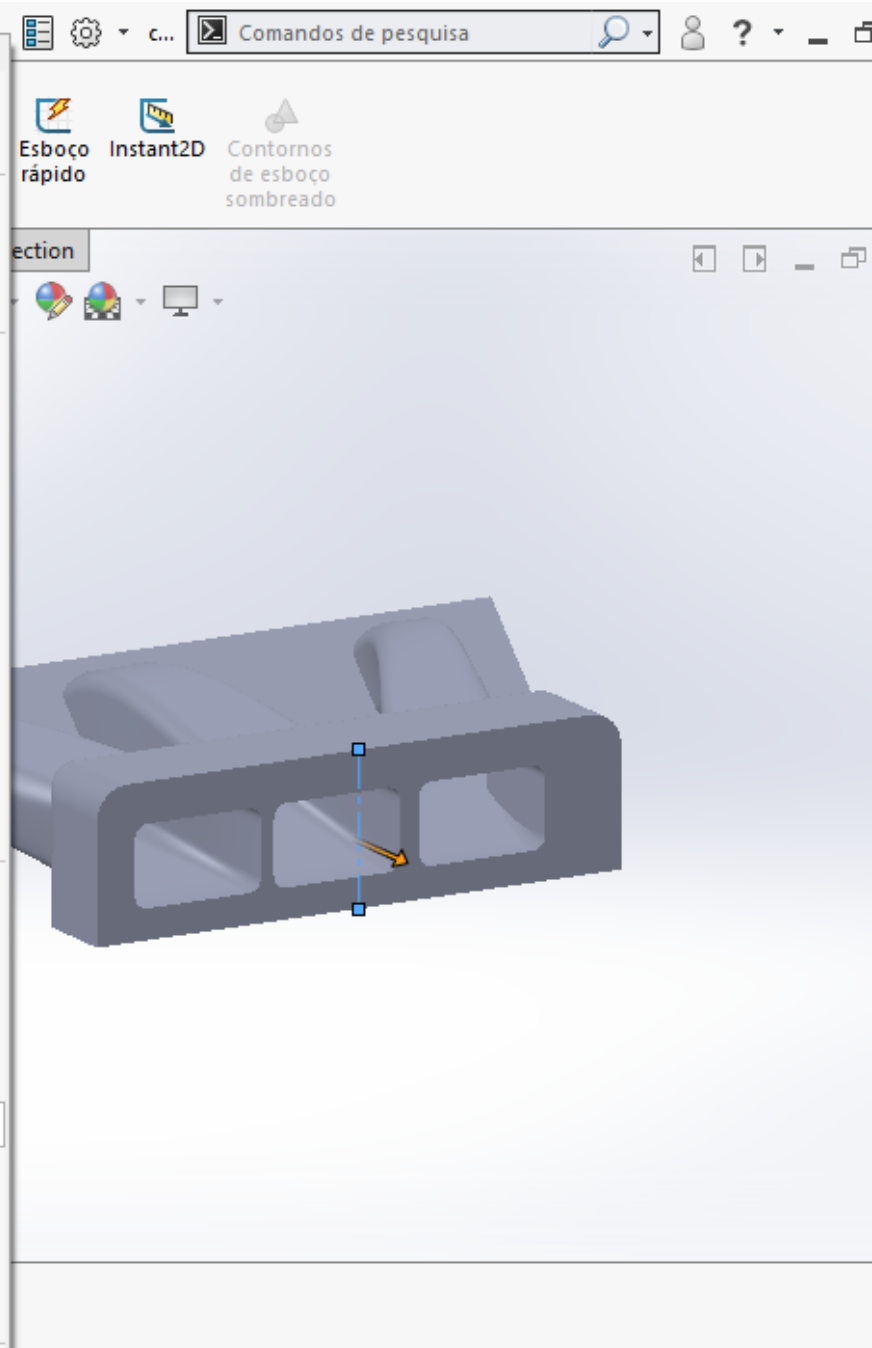


Model tree showing the following structure:

- Origem
- plano medio
- Plano2
- Loft3
 - (-) Esboço2
 - (-) Esboço1
- Loft4
 - (-) Esboço1
 - (-) Esboço2
- Loft5
- Casca 1
- Casca 2
- Casca 3
- Ressalto-extrusão2
- Ressalto-extrusão3
- Filete1
- Filete2
- Esboço6**

- Ressalto/base
- Cortar
- Recursos
- Padrão/espelho
- Recursos de fixação
- FeatureWorks
- Superfície
- Face
- Curva
- Geometria de referência
- Chapa metálica
- Sistema estrutural
- Soldagens
- Moldes
- Vista explodida...
- Esboço de linha de explosão
- Vista da quebra do modelo...
- Peça...
- Espelhar peça...
- Esboço
- Esboço 3D**
- Esboço 3D no plano
- Esboço derivado
- Esboço do desenho
- Cortando...

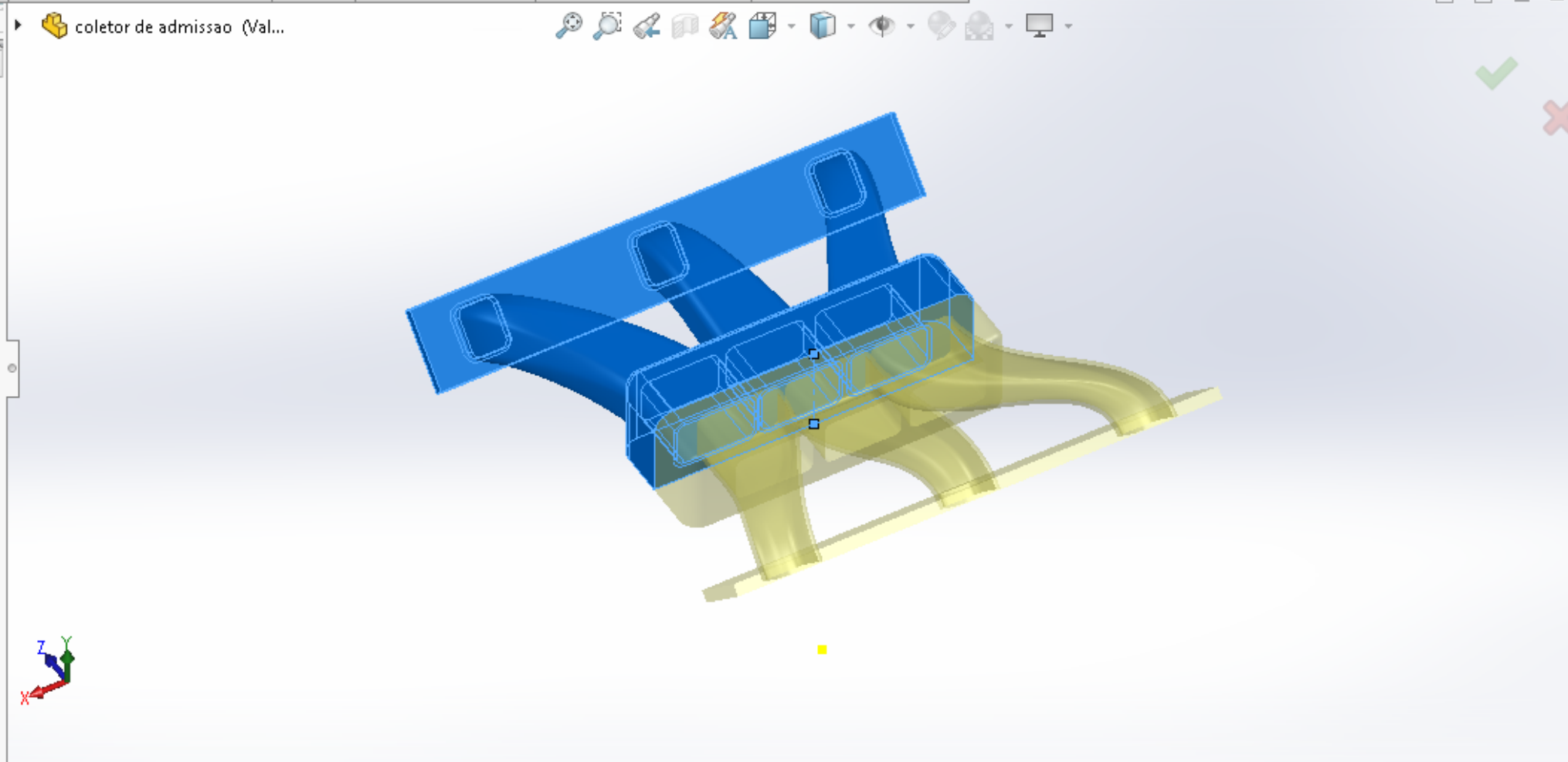
- Filete/arredondamento...
- Chanfro...
- Assistente de furação...
- Furo avançado...
- Rosca...
- Furo simples...
- Inclinação...
- Casca...
- Nervura...
- Escala...
- Domo...
- Forma livre...
- Deformar...
- Recuar...
- Flexionar...
- Envolver...
- Cavidade...
- Unir...
- Combinar...
- Fazer interseção...
- Dividir...
- Mover/copiar...**
- Excluir/manter corpo...
- Converter corpo da malha...
- Segmento importou corpo da malha...
- Textura 3D...

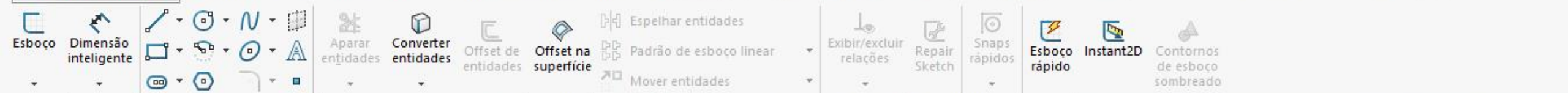


Esboço Dimensão inteligente Aparar entidades Converter entidades Offset de entidades Offset na superfície Espelhar entidades Padrão de esboço linear Mover entidades Exibir/excluir relações Repair Sketch Snaps rápidos Esboço rápido Instant2D Contornos de esboço sombreado

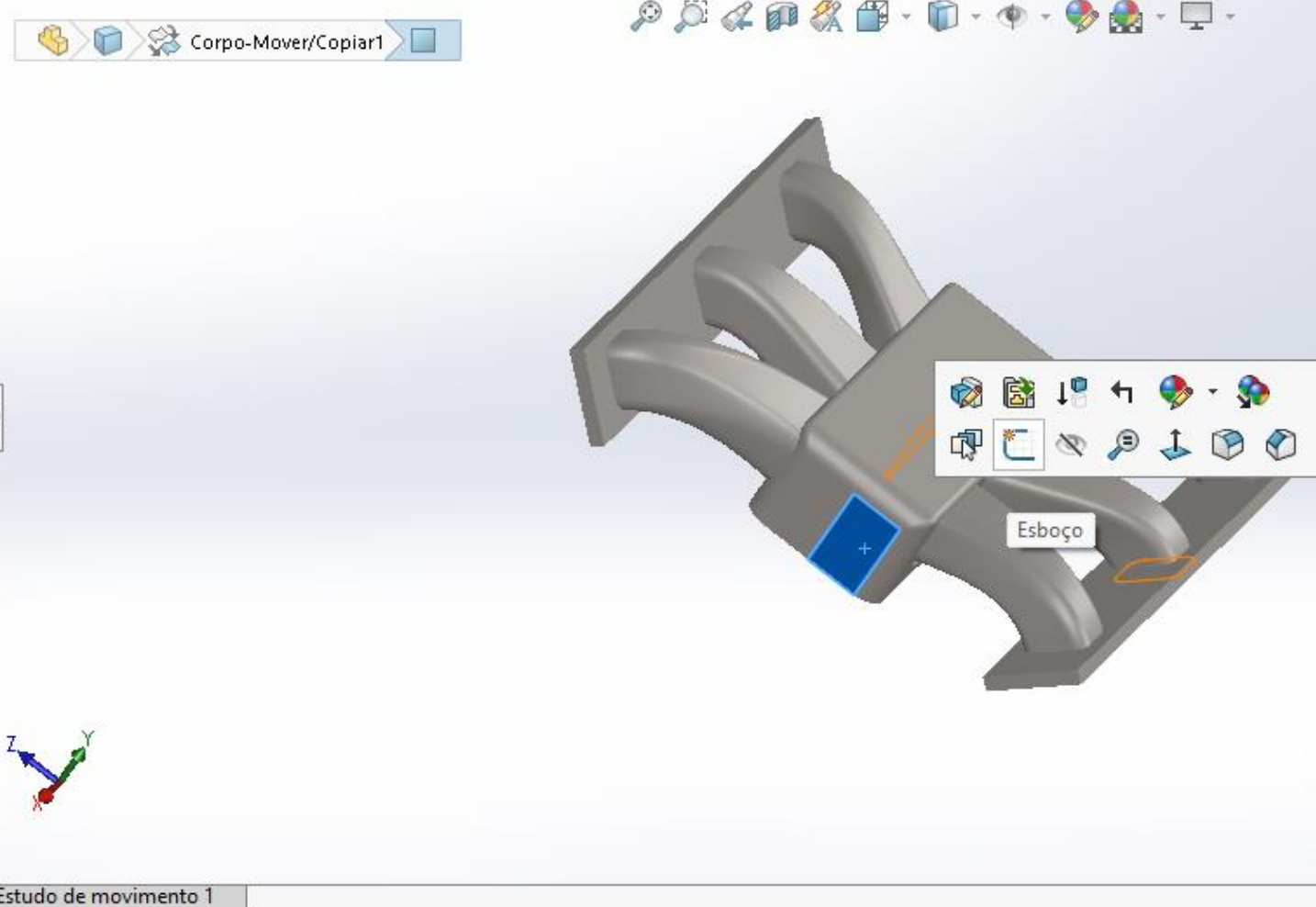
Recursos Esboço Avaliar Dimensões MBD Suplementos do SOLIDWORKS MBD SOLIDWORKS CAM SOLIDWORKS CAM TBM SOLIDWORKS Inspection

coletor de admissao (Val...
Mover/Copiar corpo
Corpos a mover/copiar
Filete2
Ressalto-extrusão3
Casca 3
Casca 1
Casca 2
 Copiar
1
Transladar
Girar
Linha1@Esboço6
180.00°
Restrições





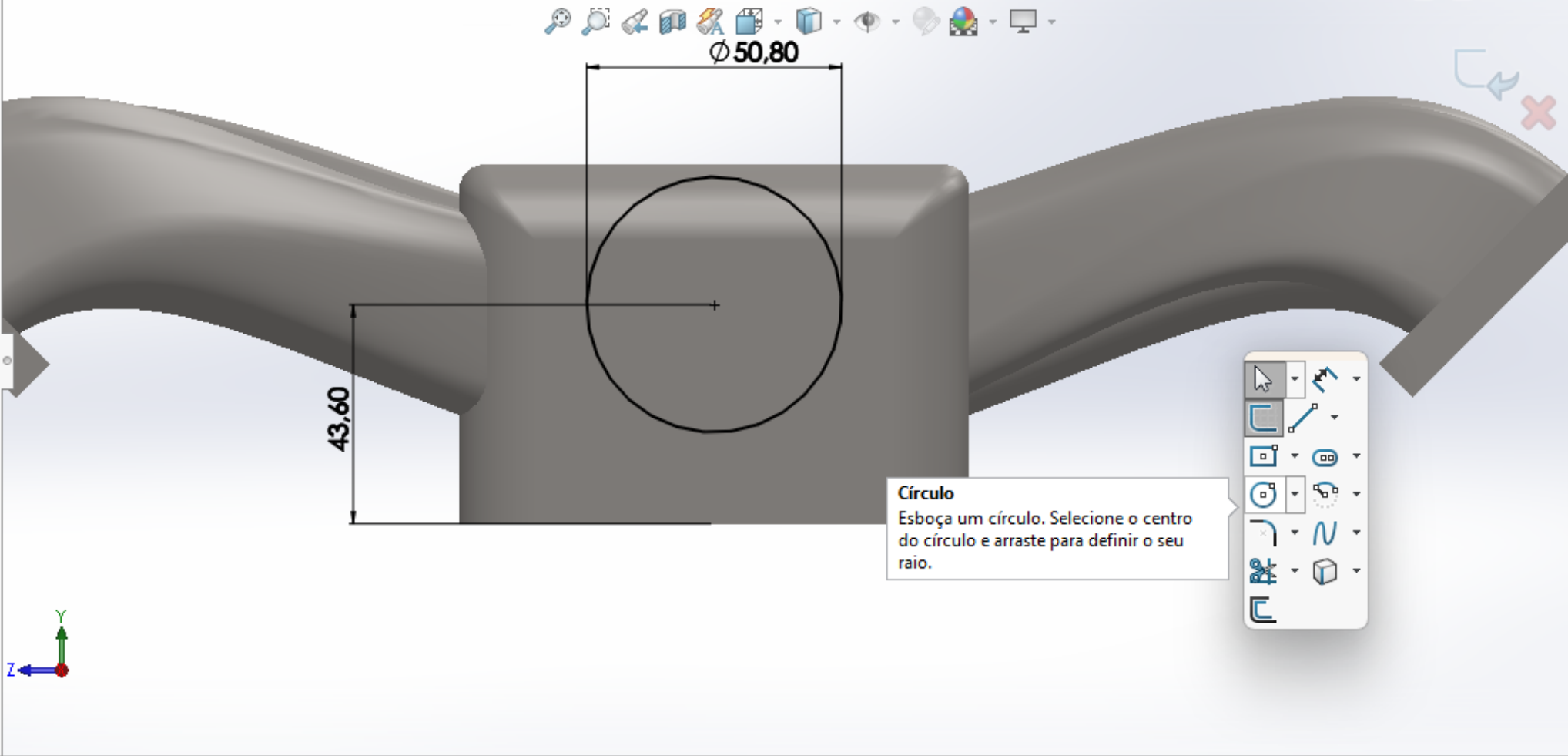
- plano medio
- Plano2
- Loft3
 - (-) Esboço2
 - (-) Esboço1
- Loft4
 - (-) Esboço1
 - (-) Esboço2
- Loft5
- Casca 1
- Casca 2
- Casca 3
- Ressalto-extrusão2
- Ressalto-extrusão3
- Filete1
- Filete2
- Esboço6
- Corpo-Mover/Copiar1



Toolbar with icons for:
Sair do esboço, Dimensão inteligente, Aparar entidades, Converter entidades, Offset de entidades, Offset na superfície, Espelhar entidades, Padrão de esboço linear, Mover entidades, Exibir/excluir relações, Repair Sketch, Snaps rápidos, Esboço rápido, Instant2D, Contornos de esboço sombreado.

Recursos: Esboço, Avaliar, Dimensões MBD, Suplementos do SOLIDWORKS, MBD, SOLIDWORKS CAM, SOLIDWORKS CAM TBM, SOLIDWORKS Inspection

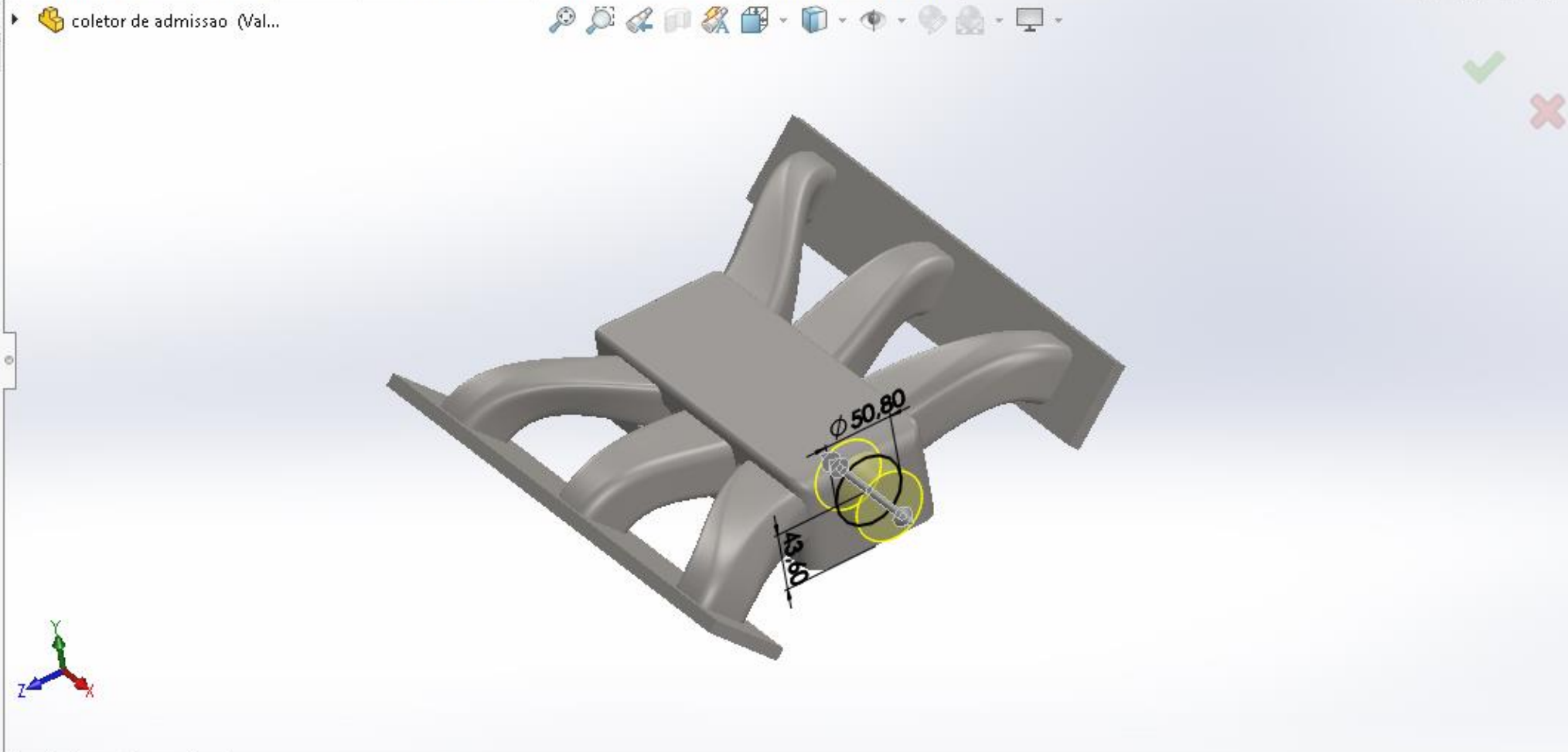
Feature Tree:
plano medio
Plano2
Loft3
(-) Esboço2
(-) Esboço1
Loft4
(-) Esboço1
(-) Esboço2
Loft5
Casca 1
Casca 2
Casca 3
Ressalto-extrusão2
Ressalto-extrusão3
Filete1
Filete2
Esboço6
Corpo-Mover/Copiar1
Esboço7



Toolbar containing various 3D modeling features such as Ressonância/base extrudado, Ressonância/base revolucionado, Ressonância/Base por loft, Ressonância/base por limite, Corte extrudado, Assistente de furação, Corte por revolução, Corte por varredura, Corte por loft, Corte limite, Filete, Corte por loft, Padrão linear, Nervura, Inclinação, Casca, Envolver, Fazer interseção, Espelhar, Geometria de refer..., and Curvas.

Recursos: Esboço Avaliar Dimensões MBD Suplementos do SOLIDWORKS MBD SOLIDWORKS CAM SOLIDWORKS CAM TBM SOLIDWORKS Inspection

Property tree and feature tree on the left side of the interface, showing the current feature being edited.



Toolbar with icons for: Ressonho/base extrudado, Ressonho/base revolucionado, Ressonho/base por loft, Ressonho/base por limite, Corte extrudado, Assistente de furacao, Corte por revoluciao, Corte por varredura, Corte por loft, Corte limite, Filete, Corte por loft, Padrao linear, Nervura, Inclinao, Casca, Envolver, Fazer intersecao, Espelhar, Geometria de refer..., Curvas, Instant 3D

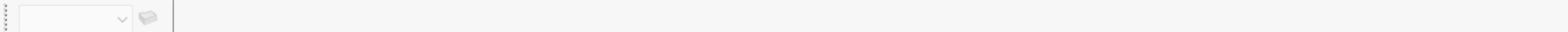
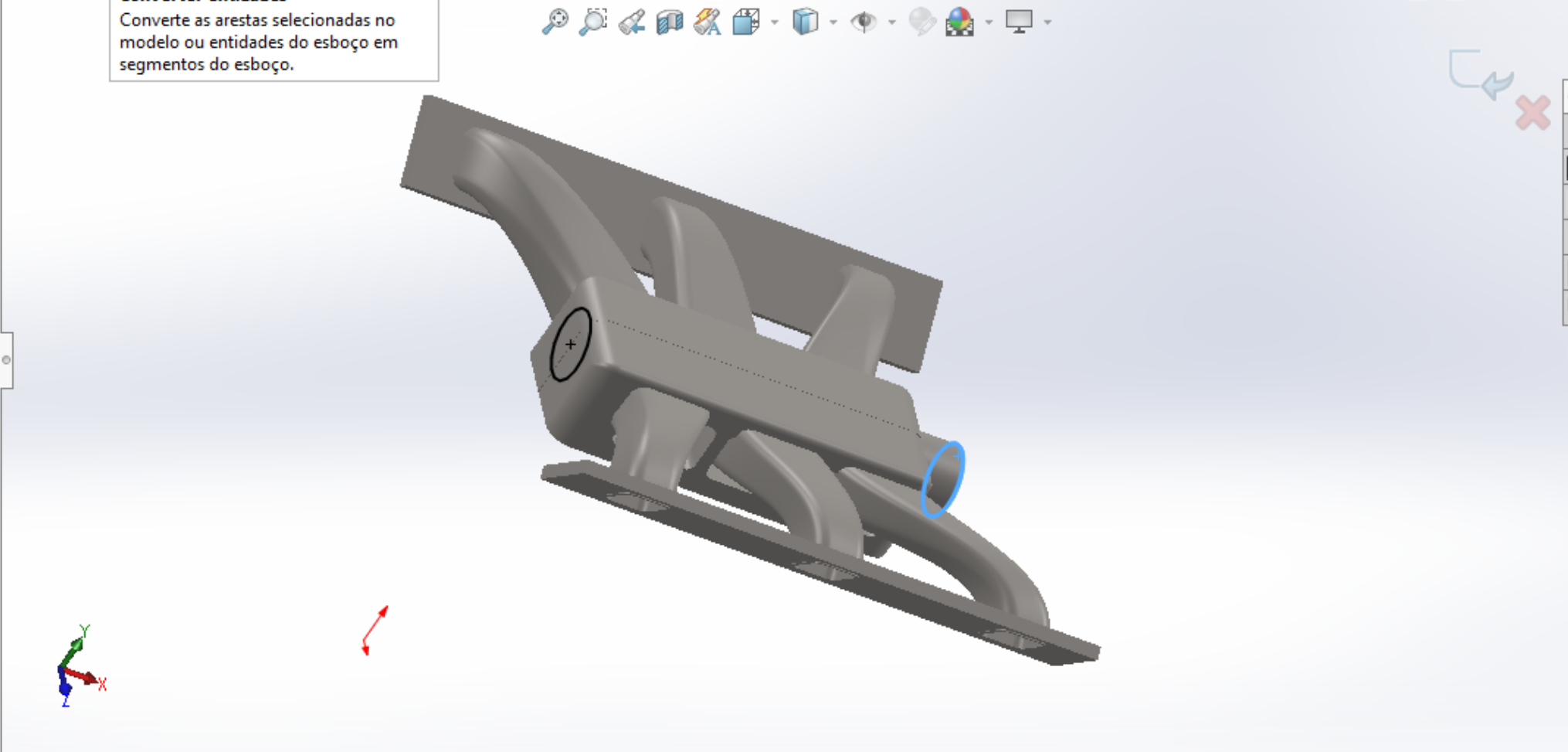
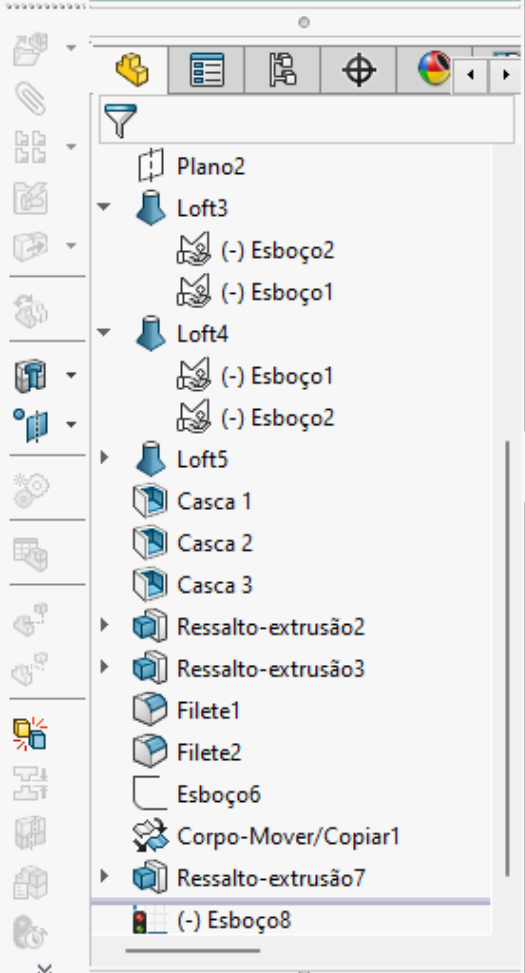
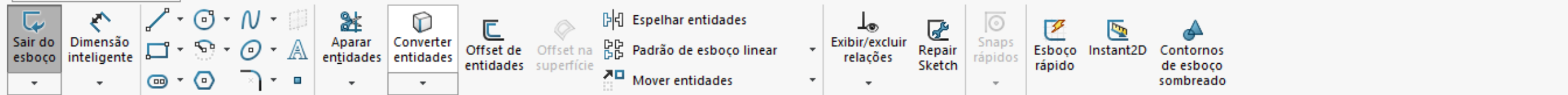
Recursos: Esboço Avaliar Dimensões MBD Suplementos do SOLIDWORKS MBD SOLIDWORKS CAM SOLIDWORKS CAM TBM SOLIDWORKS Inspection

Feature Tree:

- Plano2
- Loft3
 - (-) Esboço2
 - (-) Esboço1
- Loft4
 - (-) Esboço1
 - (-) Esboço2
- Loft5
- Casca 1
- Casca 2
- Casca 3
- Ressonho-extrusão2**
- Ressonho-extrusão3
- Filete1
- Filete2
- Esboço6
- Corpo-Mover/Copiar1
- Ressonho-extrusão7

3D Model View:

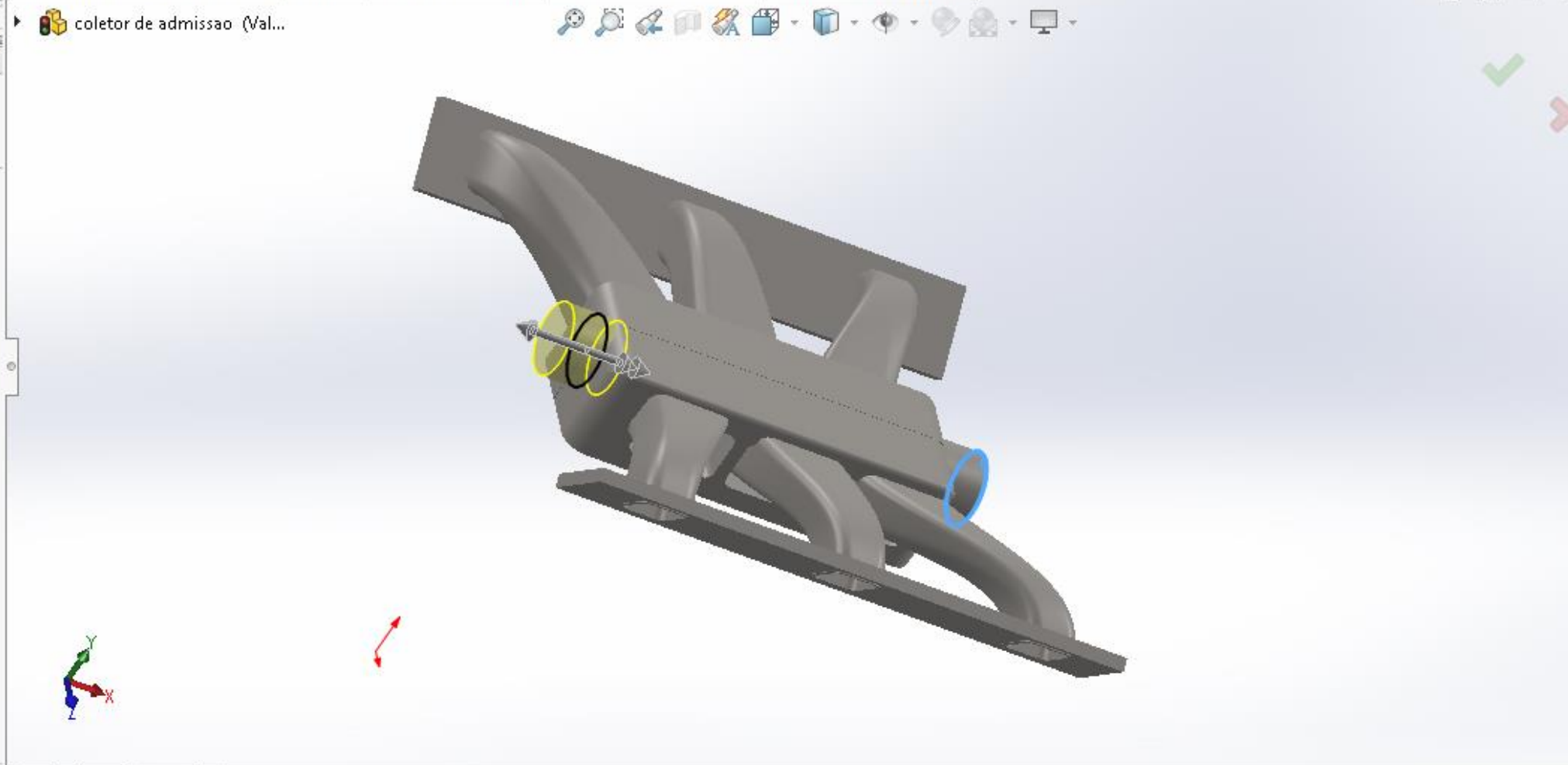
- Toolbar: Ressonho-extrusão2, Esboço3
- Sketch Plane: Esboço
- Coordinate System: X, Y
- Model: Mechanical part with a sketch plane and coordinate system.



Toolbar containing various modeling tools such as Ressonância/base varrido, Corte por varredura, Filete, and Instant 3D.

Recursos: Esboço Avaliar Dimensões MBD Suplementos do SOLIDWORKS MBD SOLIDWORKS CAM SOLIDWORKS CAM TBM SOLIDWORKS Inspection

Property tree and feature tree on the left side of the interface.



Ressalto/base extrudado Ressalto/base revolucionado Ressalto/Base por loft Ressalto/base por limite

Corte extrudado Assistente de furação Corte por revolução Corte por loft Corte limite

Filete Corte por loft Padrão linear Nervura Inclinção Casca Envolver Fazer interseção Espelhar

Geometria de refer... Curvas Instant 3D

Recursos Esboço Avaliar Dimensões MBD Suplementos do SOLIDWORKS MBD SOLIDWORKS CAM SOLIDWORKS CAM TBM SOLIDWORKS Inspection

Loft3
(-) Esboço2
(-) Esboço1

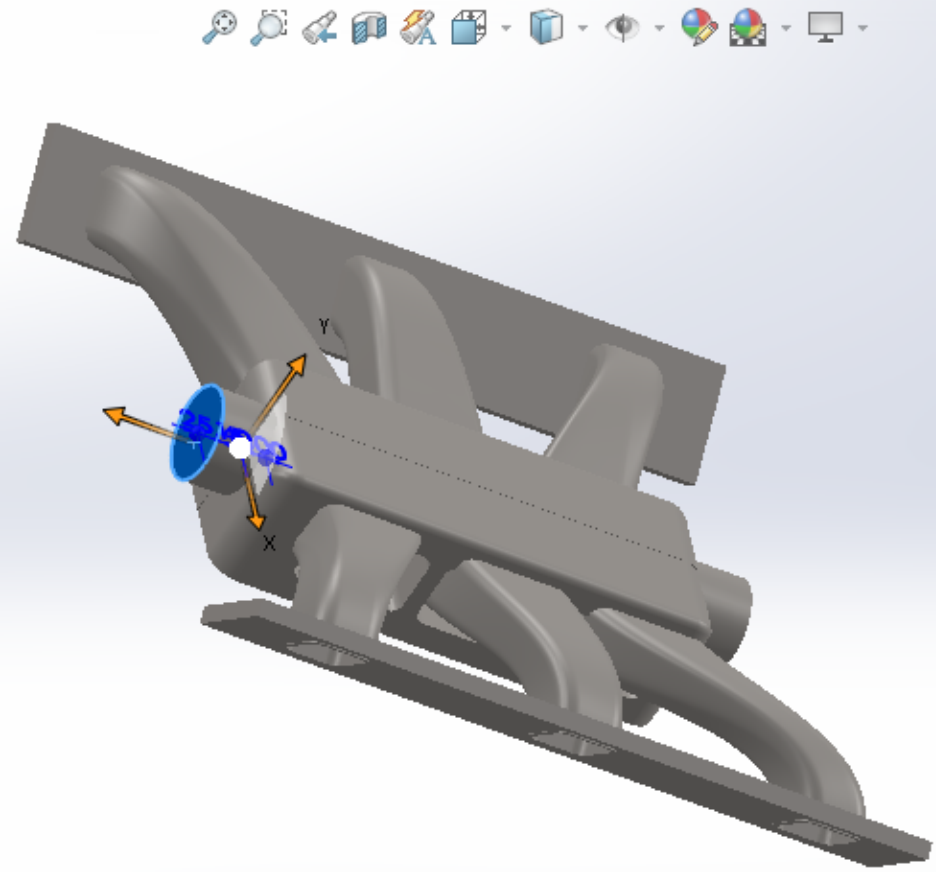
Loft4
(-) Esboço1
(-) Esboço2

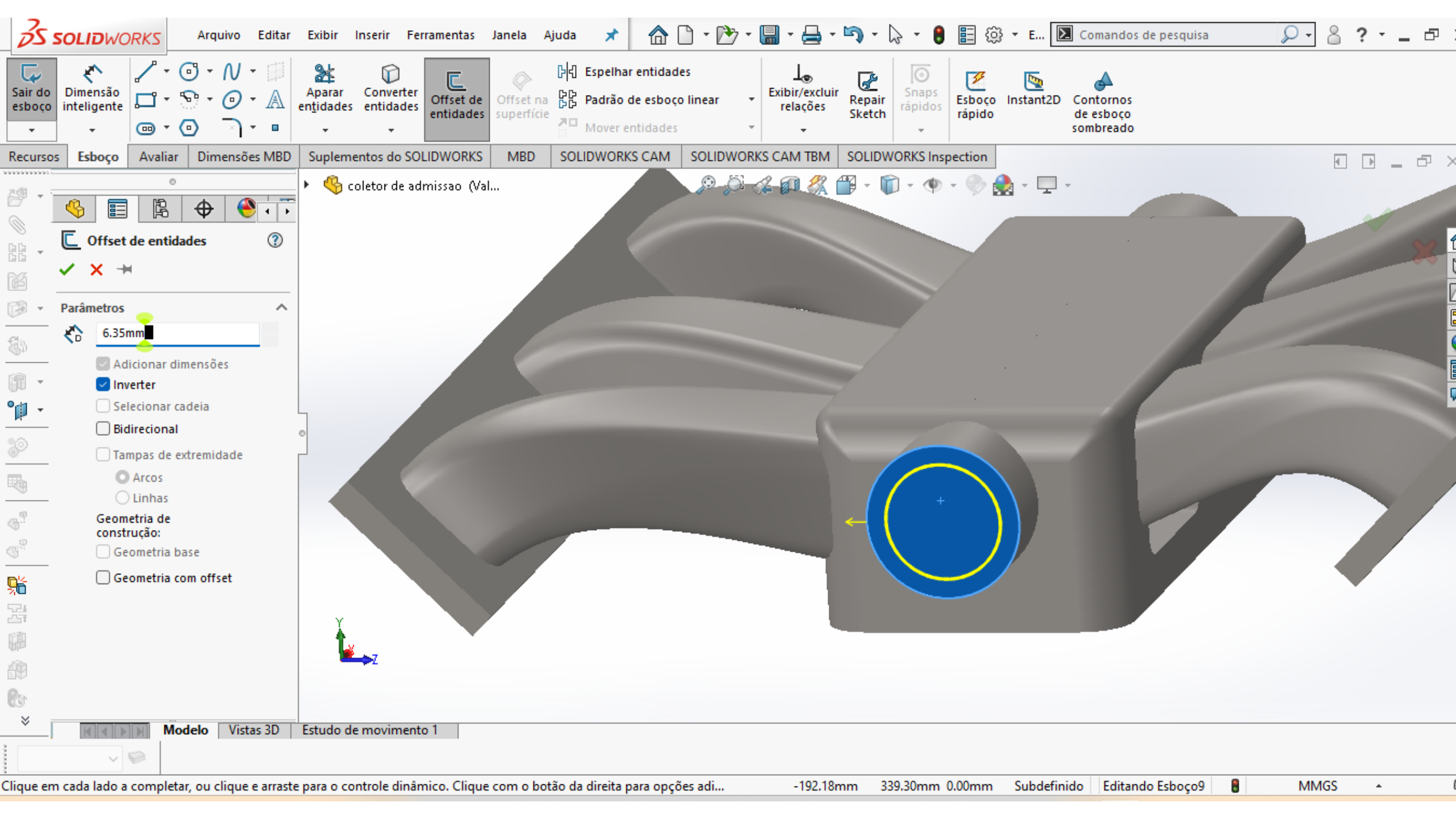
Loft5
Casca 1
Casca 2
Casca 3

Ressalto-extrusão2
Ressalto-extrusão3
Filete1
Filete2
Esboço6
Corpo-Mover/Copiar1
Ressalto-extrusão7
Ressalto-extrusão9

Ressalto-extrusão9

Esboço8





Toolbar containing various CAD features: Ressonho/base extrudado, Ressonho/base revolucionado, Ressonho/Base por loft, Ressonho/base por limite, Corte extrudado, Assistente de furação, Corte por revolução, Corte por varredura, Corte por loft, Corte limite, Filete, Corte por loft, Padrão linear, Nervura, Envolver, Inclinação, Fazer interseção, Geometria de refer..., Curvas, Instant 3D, Casca, Espelhar.

Recursos: Esboço Avaliar Dimensões MBD Suplementos do SOLIDWORKS MBD SOLIDWORKS CAM SOLIDWORKS CAM TBM SOLIDWORKS Inspection

Property Tree: coletor de admissao (Val...)

Feature Tree: Corte-extrusão

De: Plano de esboço

Direção 1: Passante

Inverter lado para cortar

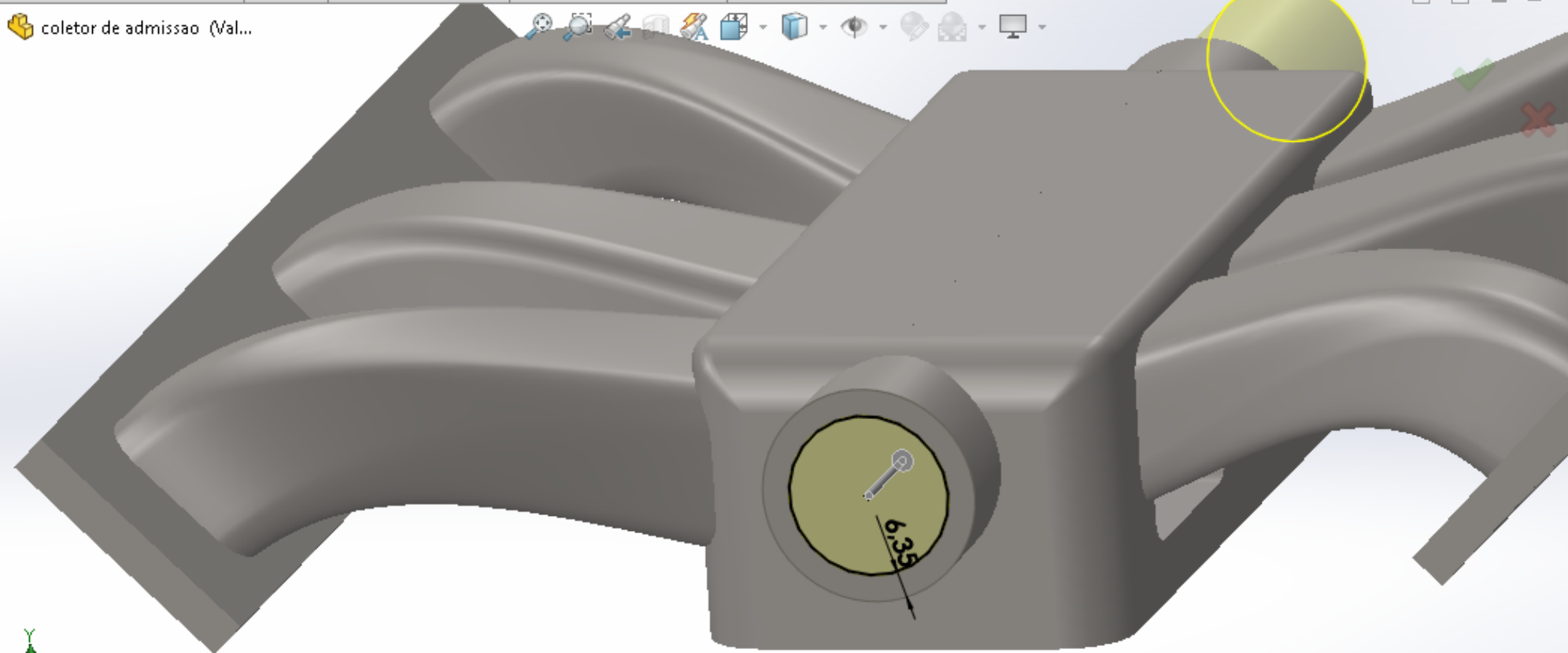
Inclinação para fora

Direção 2

Recurso fino

Contornos selecionados

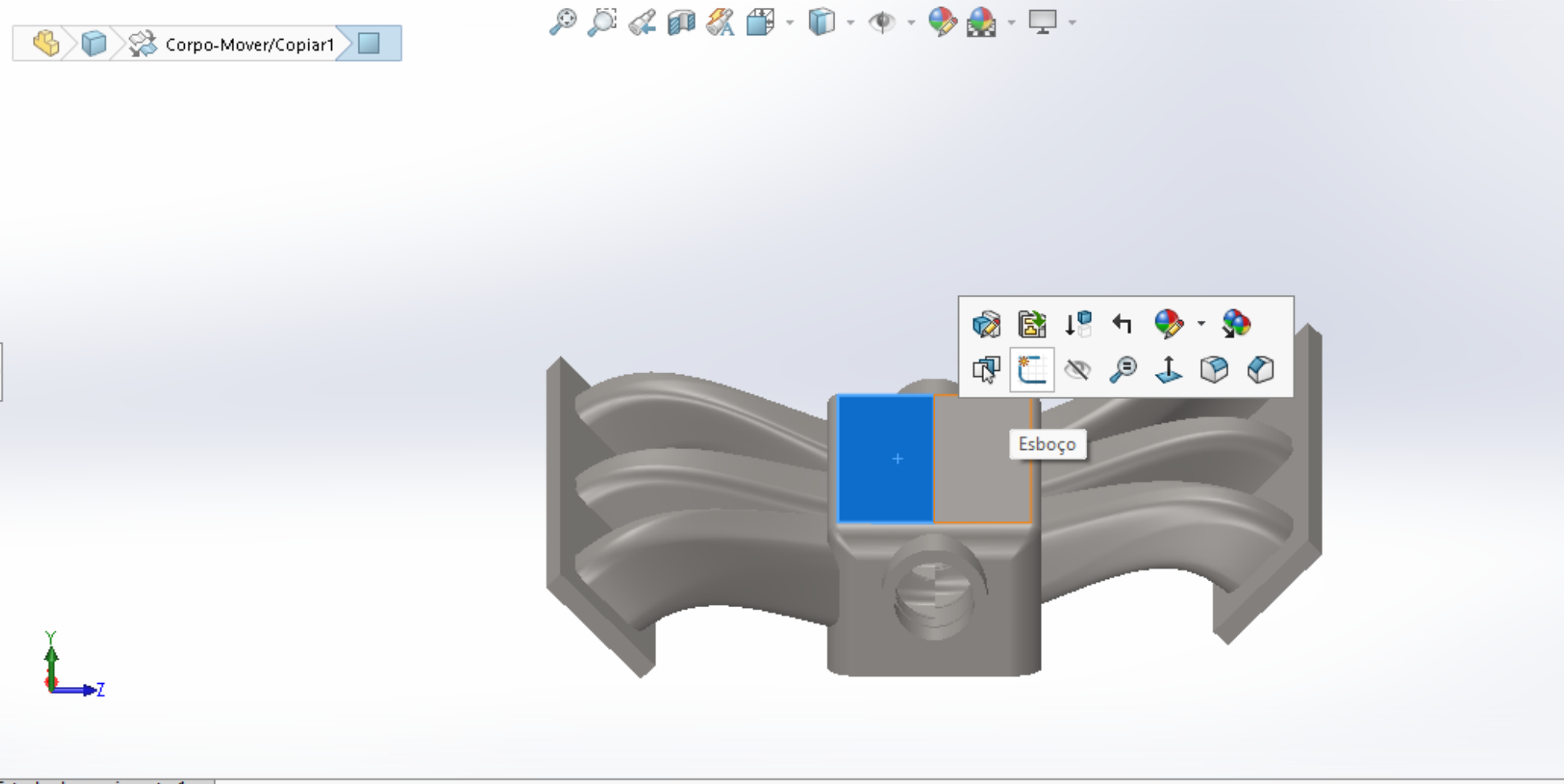
Escopo do recurso: Todos os corpos

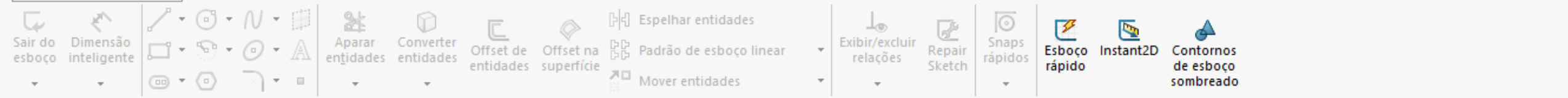


Ressalto/base extrudado Ressalto/base revolucionado Ressalto/Base por loft Ressalto/base por limite Corte extrudado Assistente de furação Corte por revolução Corte por varredura Corte por loft Corte limite Filete Corte por loft Padrão linear Nervura Inclinação Casca Envolver Fazer interseção Espelhar Geometria de refer... Curvas Instant 3D

Recursos | Esboço | Avaliar | Dimensões MBD | Suplementos do SOLIDWORKS | MBD | SOLIDWORKS CAM | SOLIDWORKS CAM TBM | SOLIDWORKS Inspection

Corpo-Mover/Copiar1
 (-) Esboço2
 (-) Esboço1
 Loft4
 (-) Esboço1
 (-) Esboço2
 Loft5
 Casca 1
 Casca 2
 Casca 3
 Ressalto-extrusão2
 Ressalto-extrusão3
 Filete1
 Filete2
 Esboço6
Corpo-Mover/Copiar1
 Ressalto-extrusão7
 Ressalto-extrusão9
 Corte-extrusão1





coletor de admissao (Val...

Texto do esboço

Linha1

Texto

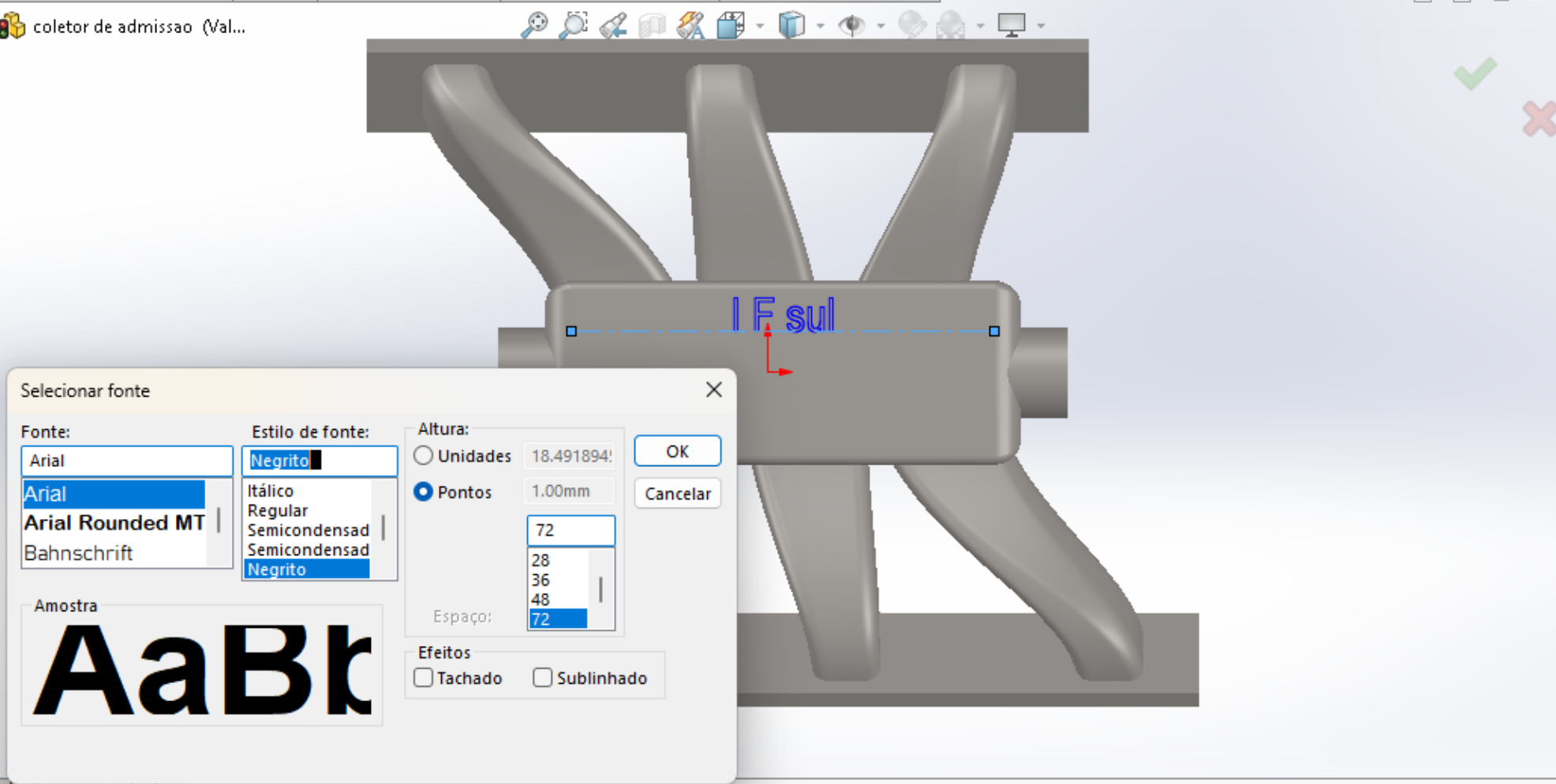
I F sul

100%

100%

Usar fonte do documento

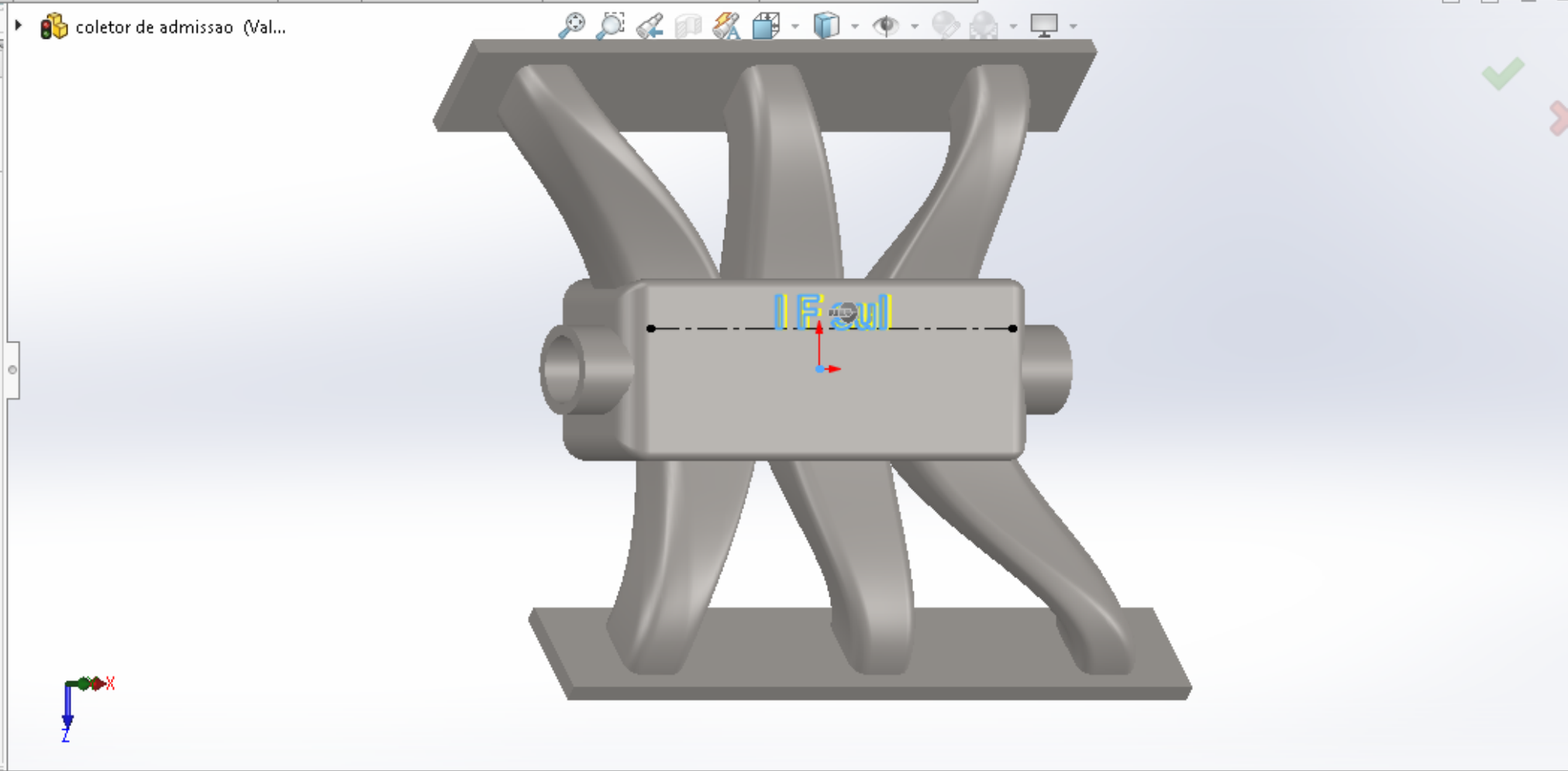
Fonte...



Ressonância/base extrudado Ressonância/base revolucionado Ressonância/base por loft Ressonância/base por limite
 Corte extrudado Assistente de furação Corte por revolução Corte por loft Corte limite
 Filete Corte por loft Padrão linear Nervura Envolver Fazer interseção Geometria de refer... Curvas
 Casca Espelhar

Recursos Esboço Avaliar Dimensões MBD Suplementos do SOLIDWORKS MBD SOLIDWORKS CAM SOLIDWORKS CAM TBM SOLIDWORKS Inspection

coletor de admissao (Val...
Ressonância-extrusão
 De: Plano de esboço
 Direção 1: Cego
 5.00mm
 Mesclar resultado
 Inclinação para fora
 Direção 2
 Recurso fino
 Contornos selecionados
 Escopo do recurso



Ressalto/base extrudado Ressalto/base revolucionado Ressalto/Base por loft Ressalto/base por limite

Corte extrudado Assistente de furação Corte por revolução

Corte por varredura Corte por loft Corte limite

Filete Corte por loft Padrão linear Nervura Envolver

Inclinação Fazer interseção Geometria de refer... Curvas

Casca Espelhar

Instant 3D

Recursos Esboço Avaliar Dimensões MBD Suplementos do SOLIDWORKS MBD SOLIDWORKS CAM SOLIDWORKS CAM TBM SOLIDWORKS Inspection

Loft4
(-) Esboço1
(-) Esboço2

Loft5
Casca 1
Casca 2
Casca 3

Ressalto-extrusão2
Ressalto-extrusão3

Filete1
Filete2

Esboço6

Corpo-Mover/Copiar1

Ressalto-extrusão7
Ressalto-extrusão9

Corte-extrusão1

Ressalto-extrusão10
Ressalto-extrusão12

