

Sair do esboço, Dimensão inteligente, [Sketch Tools]

Aparar entidades, Converter entidades, Offset de entidades, Offset na superfície, Espelhar entidades, Padrão de esboço linear, Mover entidades

Exibir/excluir relações, Repair Sketch, Snaps rápidos, Esboço rápido, Instant2D, Contornos de esboço sombreado

coletor de escape (Valor ...)

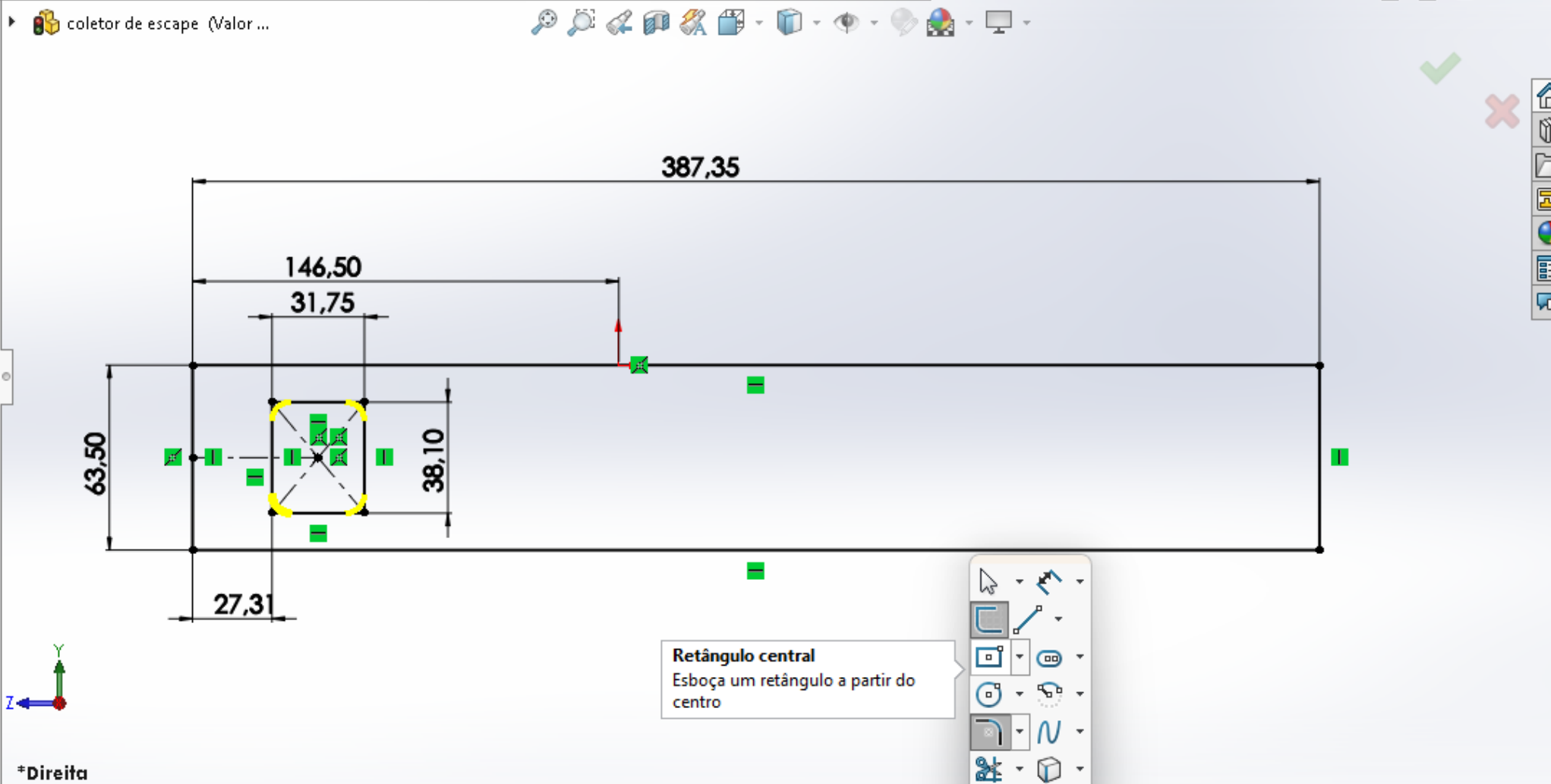
Filete de esboço

Mensagem: Selecione um vértice ou entidades do esboço onde inserir o filete.

Entidades para o filete: Filete<1>, Filete<2>, Filete<3>, Filete<4>

Parâmetros de filete: 6.35mm, Manter cantos restritos, Dimensão de cada filete

\*Direita



Sair do esboço Dimensão inteligente Aparar entidades Converter entidades Offset de entidades Offset na superfície Espelhar entidades Padrão de esboço linear Exibir/excluir relações Repair Sketch Snaps rápidos Esboço rápido Instant2D Contornos de esboço sombreado

Padrão linear

Direção 1

Eixo X

146.05mm

Espaçamento da dimensão X

3

Exibir contagem de instâncias

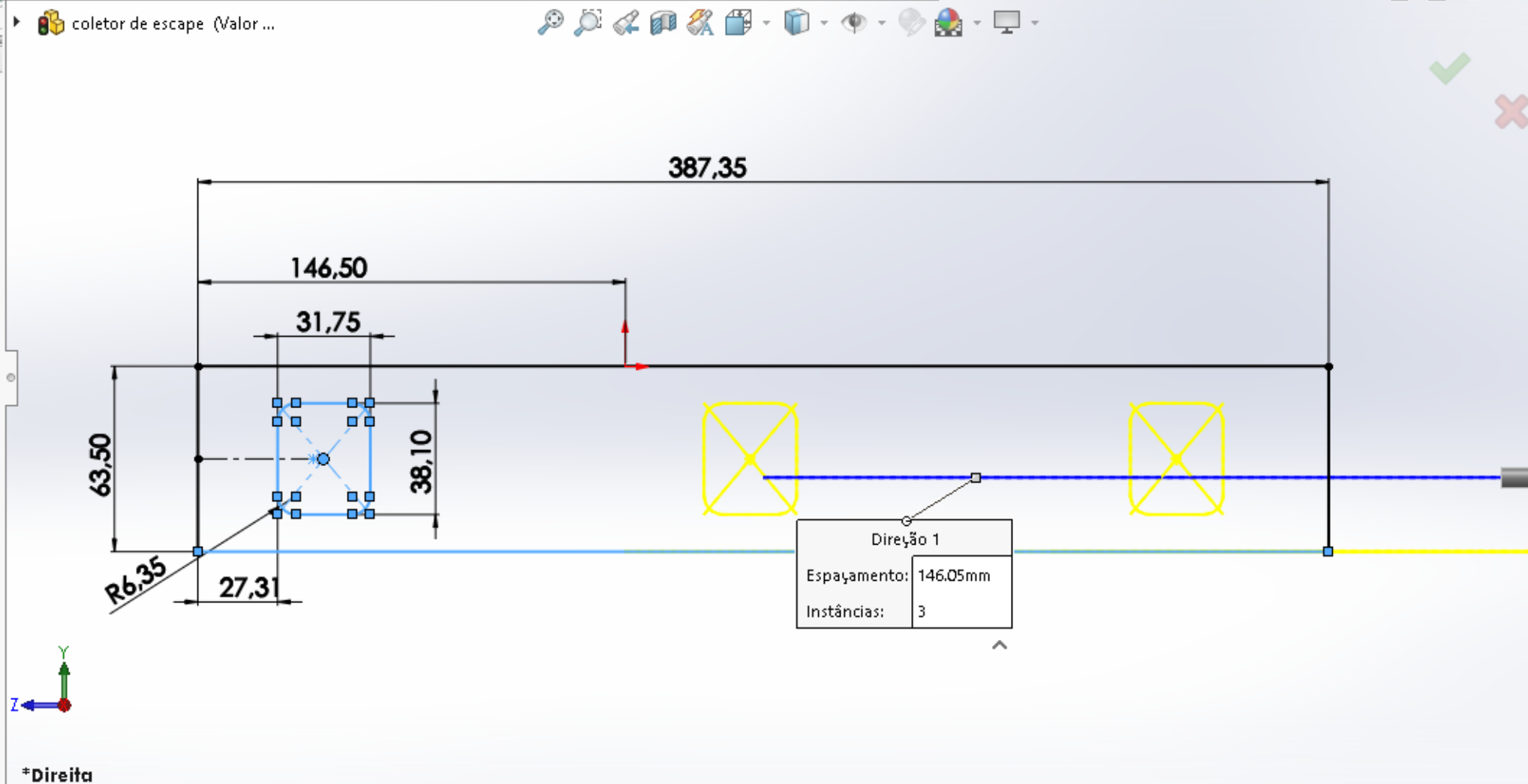
0.00°

Corrigir direção do eixo X

Direção 2

Entidades para padrão

Instâncias a ignorar



Sair do esboço

Dimensão inteligente

Elipse

Elipse parcial

Parábola

Cônico

Aparar entidades

Converter entidades

Offset de entidades

Offset na superfície

Espelhar entidades

Padrão de esboço linear

Mover entidades

Exibir/excluir relações

Repair Sketch

Snaps rápidos

Esboço rápido

Instant2D

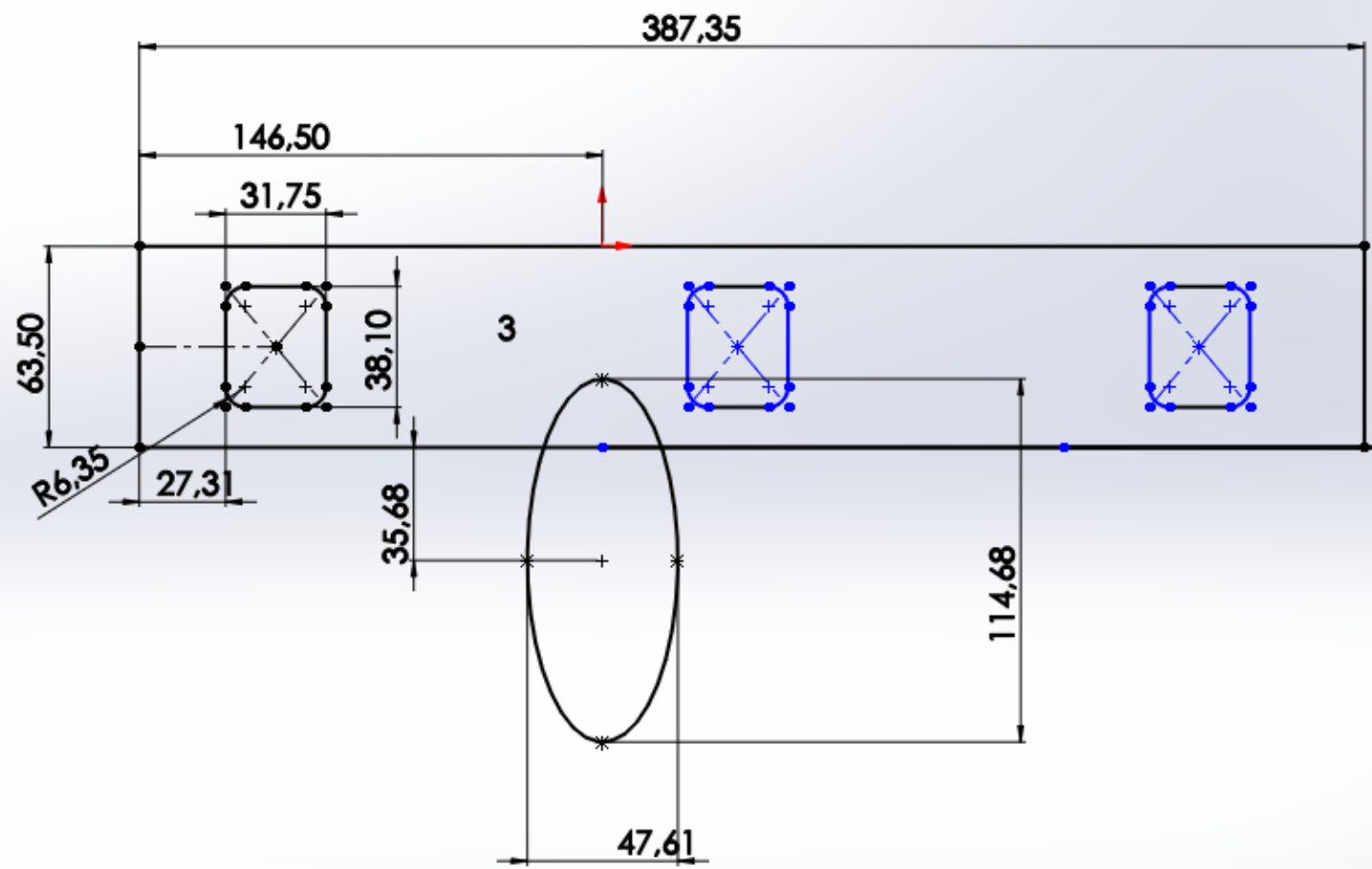
Contornos de esboço sombreado

Recursos Esboço Avaliar Dim

SOLIDWORKS MBD SOLIDWORKS CAM SOLIDWORKS CAM TBM SOLIDWORKS Inspection

coletor de escape (Valor predeterminado)

- Histórico
- Sensores
- Anotações
- Material <não especificado>
- Plano frontal
- Plano superior
- Plano direito
- Origem
- (-) Esboço1

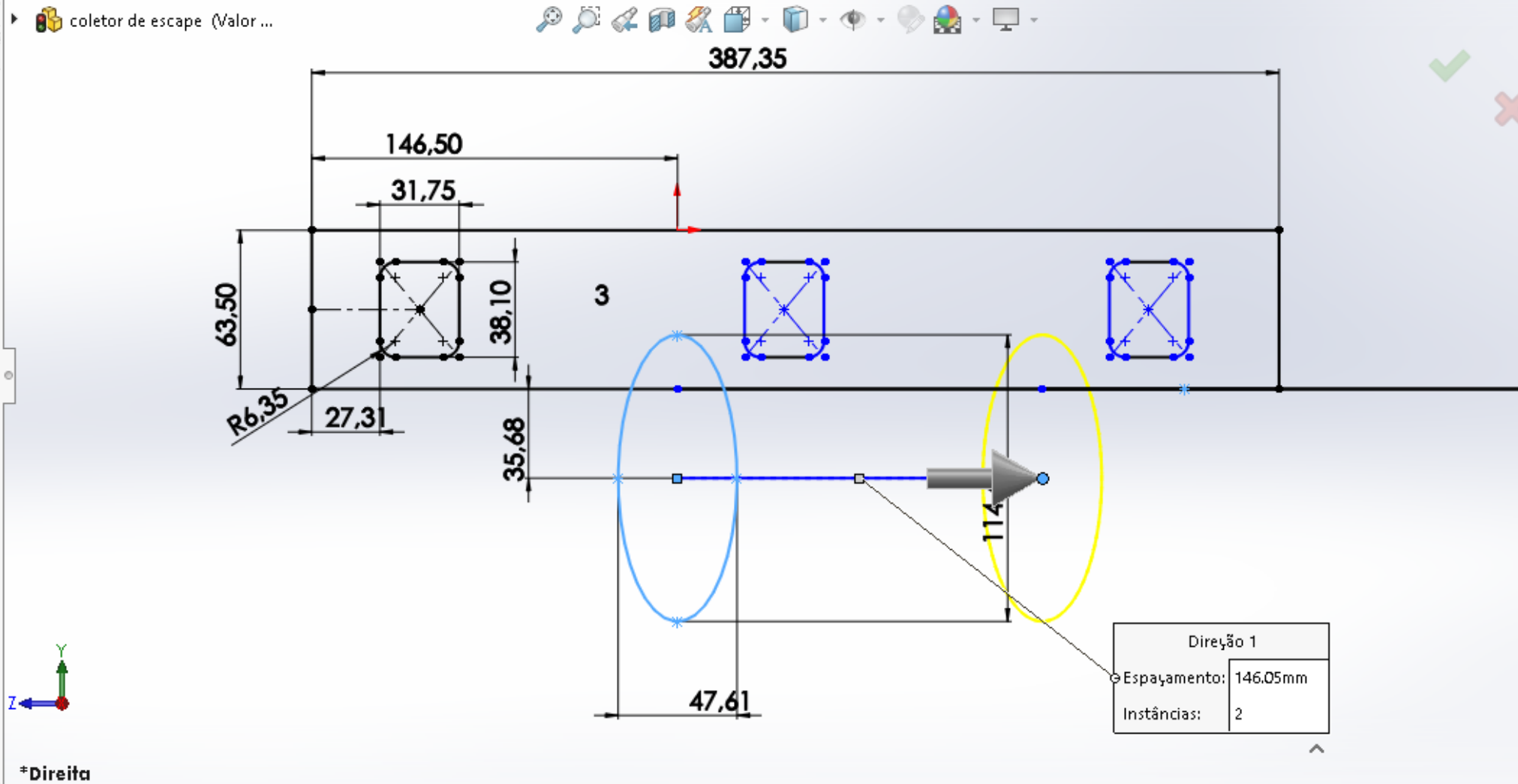


\*Direita

Sair do esboço
Dimensão inteligente
Esboço
Aparar entidades
Converter entidades
Offset de entidades
Offset na superfície
Espehar entidades
Padrão de esboço linear
Exibir/excluir relações
Repair Sketch
Snaps rápidos
Esboço rápido
Instant2D
Contornos de esboço sombreado

Recursos
Esboço
Avaliar
Dimensões MBD
Suplementos do SOLIDWORKS
MBD
SOLIDWORKS CAM
SOLIDWORKS CAM TBM
SOLIDWORKS Inspection

Padrão linear
  
 Direção 1
   
 Eixo X
   
 146.05mm
   
 Espaço da dimensão X
   
 2
   
 Exibir contagem de instâncias
   
 0.00°
   
 Corrigir direção do eixo X
   
 Direção 2
   
 Entidades para padrão
   
 Elipse1
   
 Instâncias a ignorar



Sair do esboço

Dimensão inteligente

Aparar entidades

Converter entidades

Offset de entidades

Offset na superfície

Espelhar entidades

Padrão de esboço linear

Mover entidades

Exibir/excluir relações

Repair Sketch

Snaps rápidos

Esboço rápido

Instant2D

Contornos de esboço sombreado

coletor de escape (Valor ...)

Aparar

Mensagem

Para aparar entidades, mantenha pressionado e arraste o cursor através das entidades, ou escolha uma entidade e depois uma entidade delimitadora ou clique em qualquer parte da tela. Para estender entidades, mantenha pressionada a tecla Shift e arraste o cursor através das entidades.

Opções

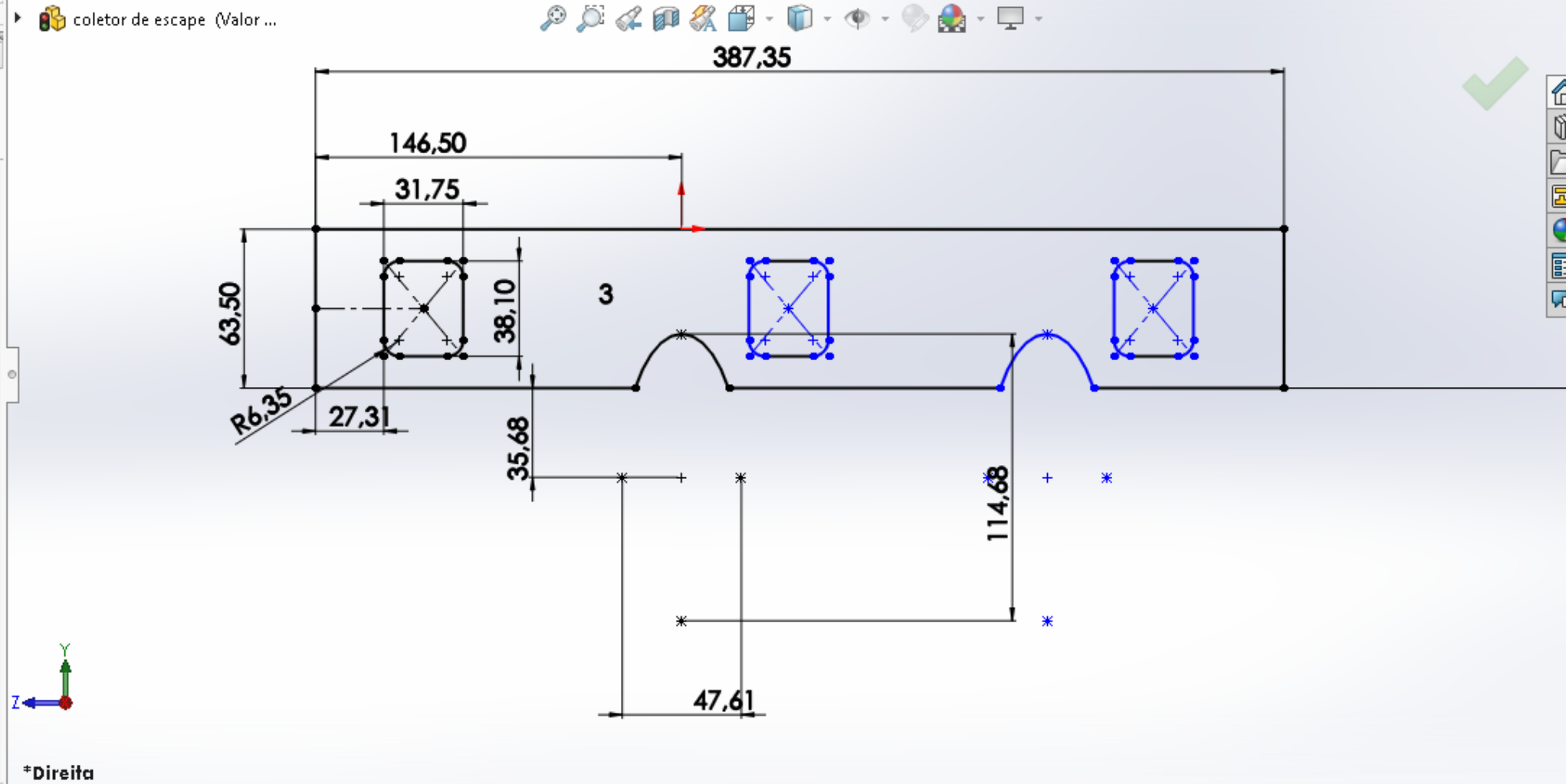
Aparagem ativa

Canto

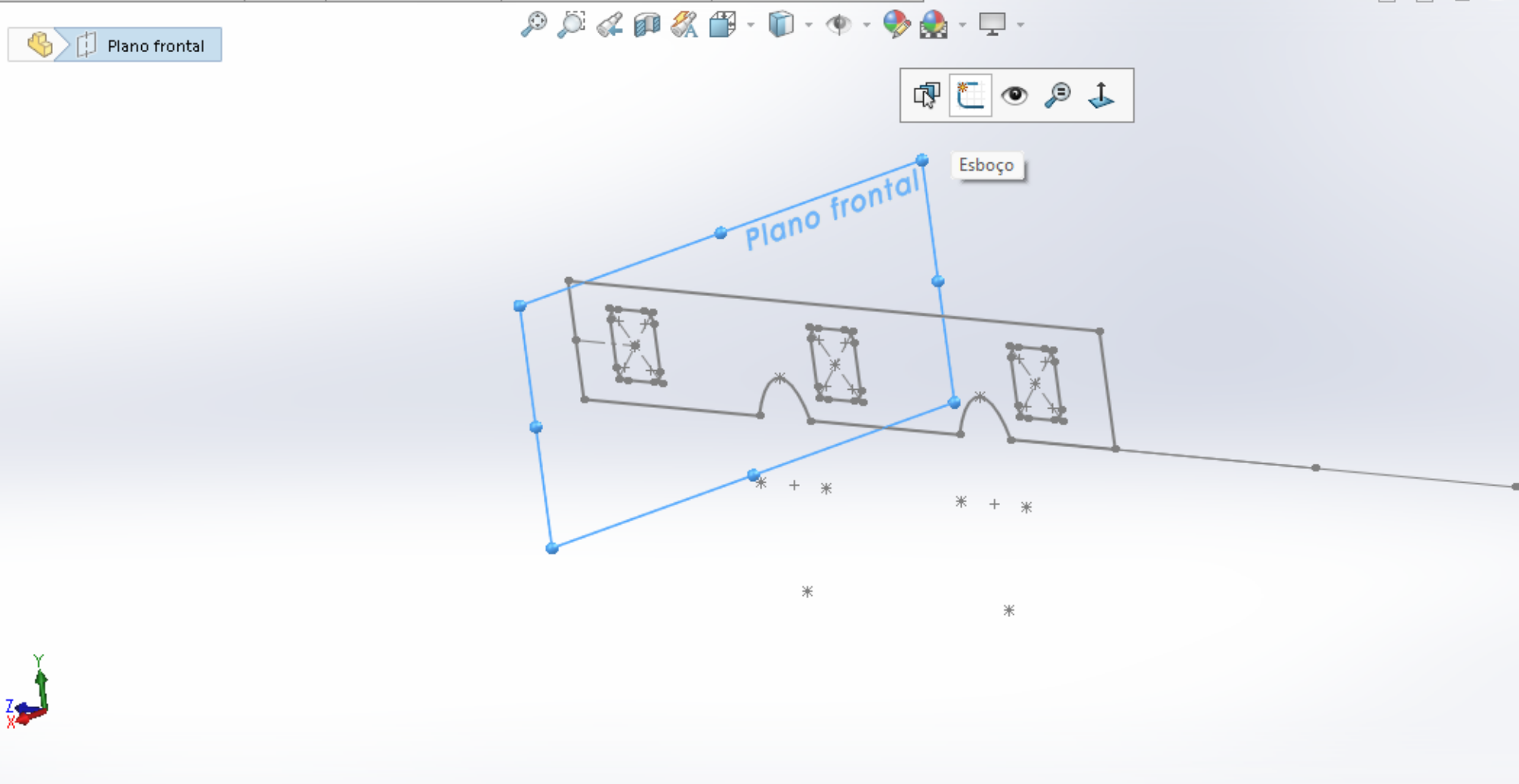
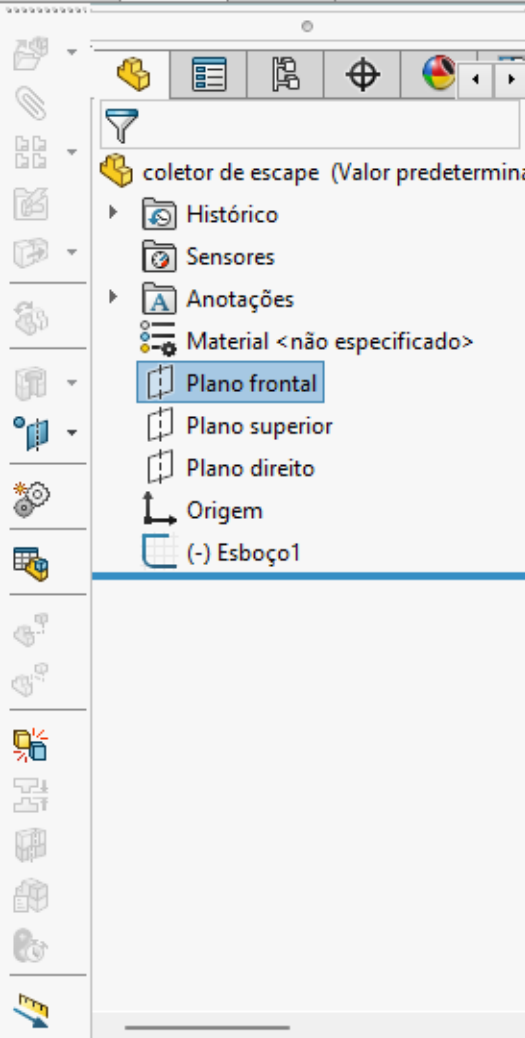
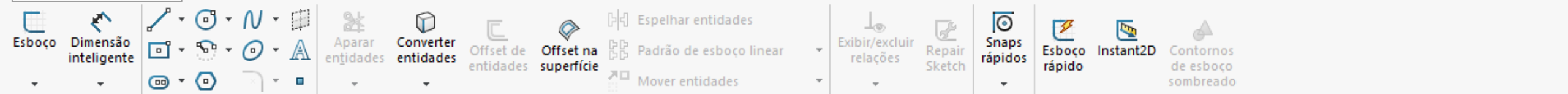
Aparar e remover a parte interna

Aparar e remover a parte externa

Aparar até o mais





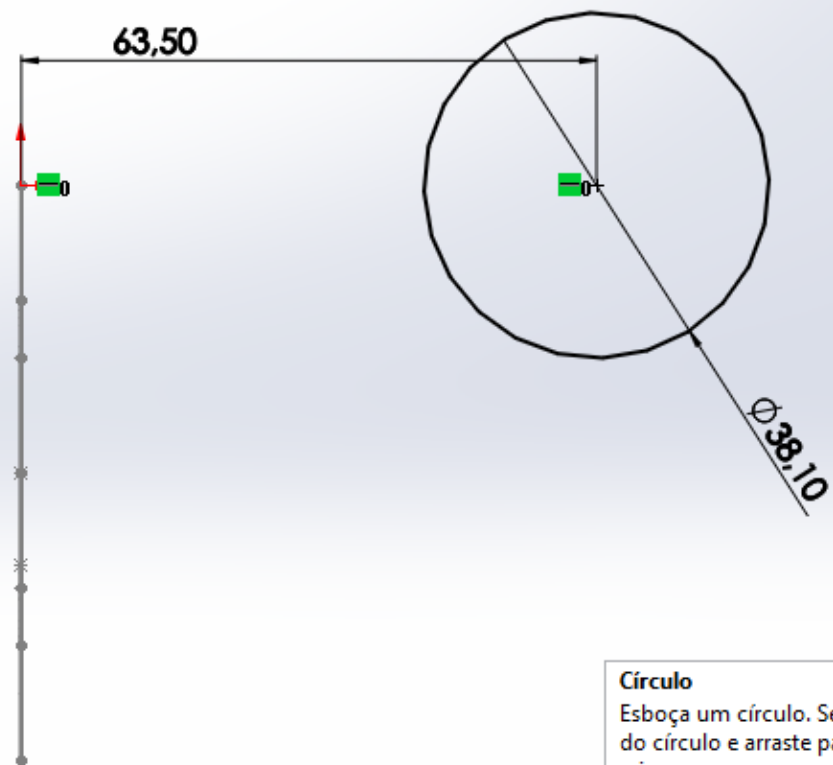


Sair do esboço | Dimensão inteligente | | Espelhar entidades | Padrão de esboço linear | Mover entidades | Exibir/excluir relações | Repair Sketch | Snaps rápidos | Esboço rápido | Instant2D | Contornos de esboço sombreado

Recursos | Esboço | Avaliar | Dimensões MBD | Suplementos do SOLIDWORKS | MBD | SOLIDWORKS CAM | SOLIDWORKS CAM TBM | SOLIDWORKS Inspection

colector de escape (Valor predeterm)
 

- Histórico
- Sensores
- Anotações
- Material <não especificado>
- Plano frontal
- Plano superior
- Plano direito
- Origem
- (-) Esboço1
- Esboço2
- Plano1
- Plano2
- Esboço3
- Esboço4



**Círculo**  
 Esboça um círculo. Selecione o centro do círculo e arraste para definir o seu raio.

Mouse, Sketch tools icons, Snaps rápidos, Esboço rápido, Instant2D, Contornos de esboço sombreado



Ressalto/base extrudado    Ressalto/base revolucionado    Ressalto/Base por loft    Ressalto/base por limite

Corte extrudado    Assistente de furação    Corte por revolução    Corte por varredura    Corte por loft    Corte limite

Filete    Corte por loft    Padrão linear    Nervura    Envolver    Fazer interseção    Geometria de refer...    Curvas    Instant 3D

Inclinação    Casca    Espelhar

Recursos    Esboço    Avaliar    Dimensões MBD    Suplementos do SOLIDWORKS    MBD    SOLIDWORKS CAM    SOLIDWORKS CAM TBM    SOLIDWORKS In

coletor de escape (Valor ...)

Plano

Mensagem

Totalmente definido

Primeira referência

Plano frontal

Paralelo

Perpendicular

Coincidente

90.00°

146.05mm

Inverter distância

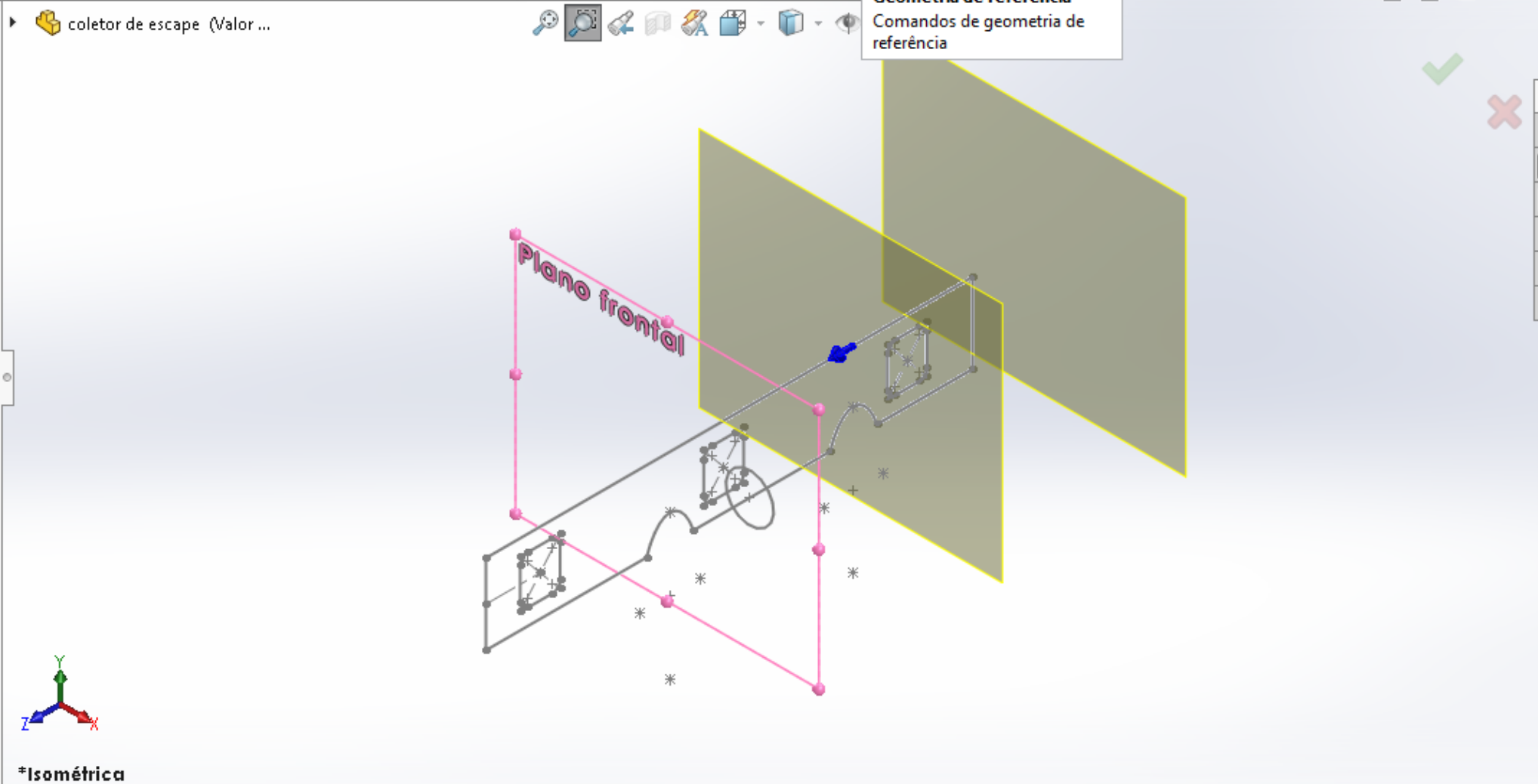
# 2

Plano médio

Segunda referência

Terceira referência

**Geometria de referência**  
Comandos de geometria de referência



Ressalto/base extrudado  
Ressalto/base revolucionado  
Ressalto/Base por loft  
Ressalto/base por limite

Corte extrudado  
Assistente de furação  
Corte por revolução  
Corte por varredura  
Corte por loft  
Corte limite

Filete  
Corte por loft  
Padrão linear  
Nervura  
Inclinação  
Casca  
Envolver  
Fazer interseção  
Espelhar

Geometria de refer...  
Curvas  
Instant 3D

Recursos Esboço Avaliar Dimensões MBD Suplementos do SOLIDWORKS MBD SOLIDWORKS CAM SOLIDWORKS CAM TBM SOLIDWORKS Inspection

coletor de escape (Valor predeterminado)

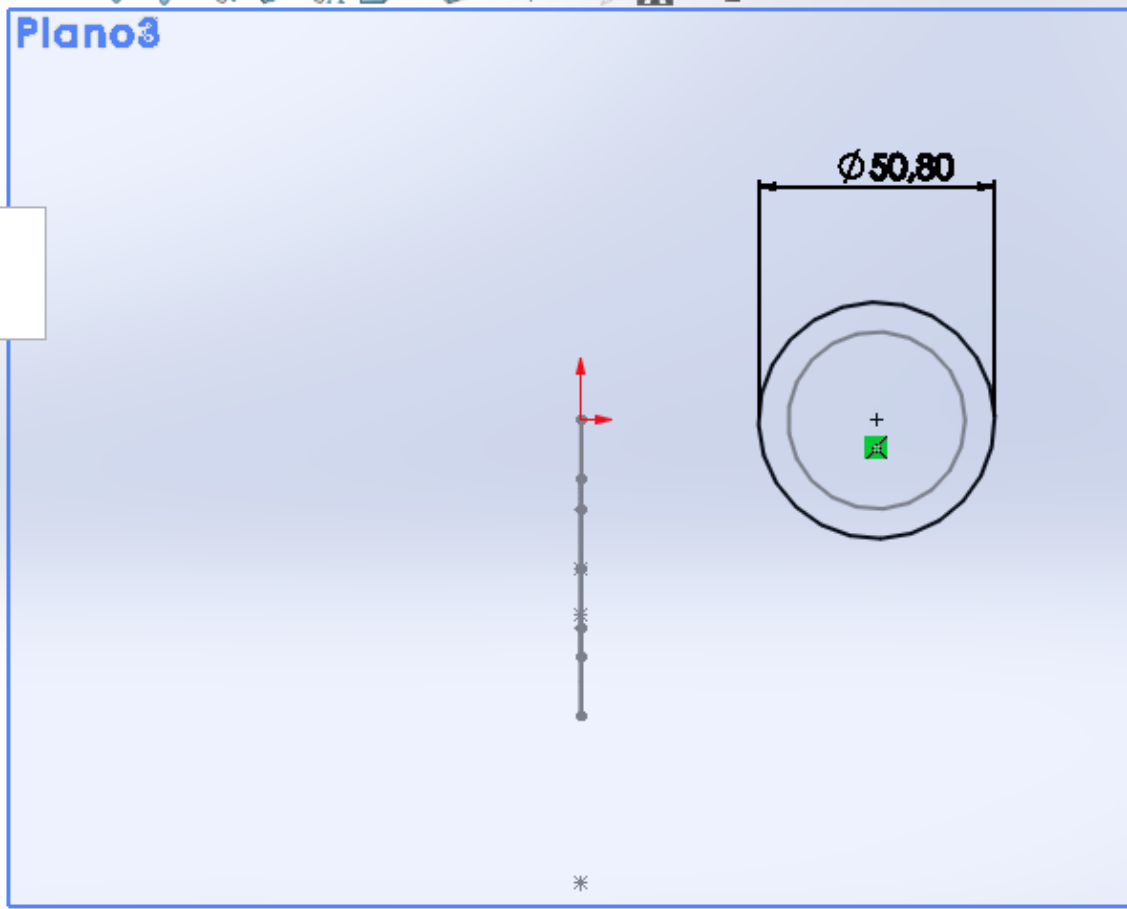
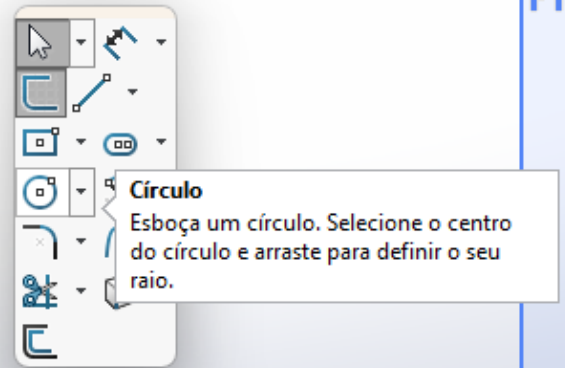
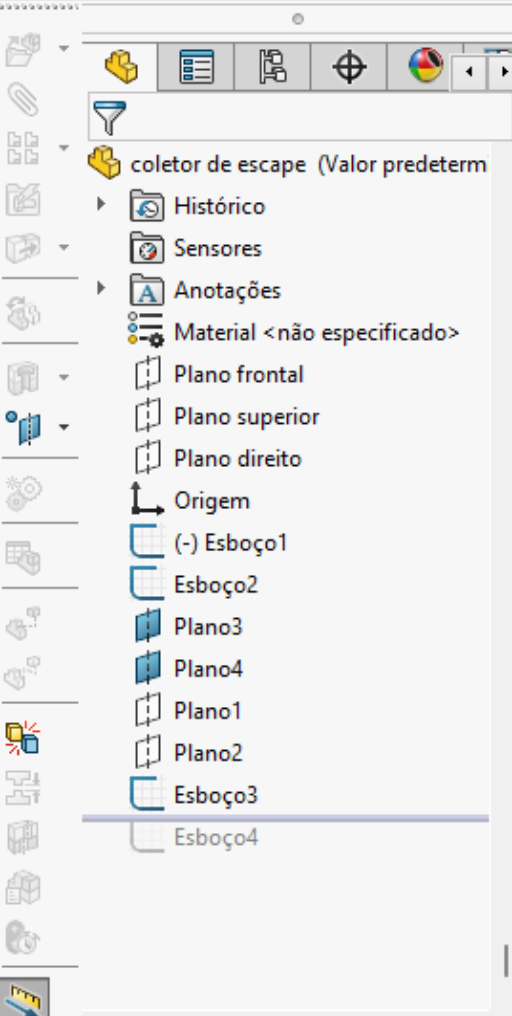
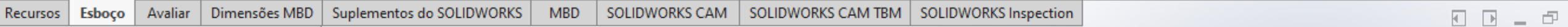
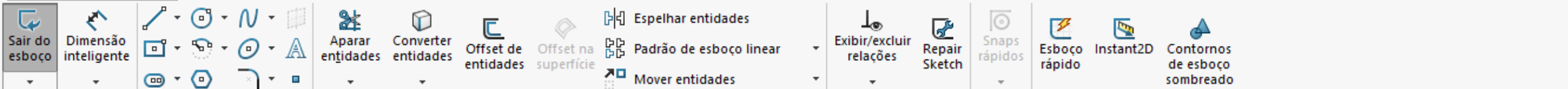
- Histórico
- Sensores
- Anotações
- Material <não especificado>
- Plano frontal
- Plano superior
- Plano direito
- Origem
- (-) Esboço1
- Esboço2
- Plano1
- Plano2

Plano1

Esboço

Plano1

Plano2



Toolbar with various CAD features: Ressonho/base extrudado, Ressonho/base revolucionado, Ressonho/base por loft, Ressonho/base por limite, Corte extrudado, Assistente de furação, Corte por revolução, Corte por loft, Corte limite, Filete, Corte por loft, Padrão linear, Nervura, Inclinação, Casca, Envolver, Fazer interseção, Espelhar, Geometria de refer..., Curvas, Instant 3D.

Recursos: Esboço Avaliar Dimensões MBD Suplementos do SOLIDWORKS MBD SOLIDWORKS CAM SOLIDWORKS CAM TBM SOLIDWORKS Inspection

Feature Tree (left sidebar):

- coletor de escape (Valor predeterm)
- Histórico
- Sensores
- Anotações
- Material <não especificado>
- Plano frontal
- Plano superior
- Plano direito
- Origem
- (-) Esboço1
- Esboço2
- Plano3
- Plano4**
- Plano1
- Plano2
- Esboço3
- Esboço4

Main CAD workspace showing a 3D model with a blue sketch plane labeled "Plano4". The model includes various features like fillets and intersections. A coordinate system (X, Y, Z) is visible at the bottom left. A toolbar for sketching is on the right.

Esboço

Sair do esboço

Dimensão inteligente

Aparar entidades

Converter entidades

Offset de entidades

Offset na superfície

Espehar entidades

Padrão de esboço linear

Mover entidades

Exibir/excluir relações

Repair Sketch

Snaps rápidos

Esboço rápido

Instant2D

Contornos de esboço sombreado

Recursos

Esboço

Avaliar

Dimensões MBD

Suplementos do SOLIDWORKS

MBD

SOLIDWORKS CAM

SOLIDWORKS CAM TBM

SOLIDWORKS Inspection

coletor de escape (Valor predeterm)

- Histórico
- Sensores
- Anotações
- Material <não especificado>
- Plano frontal
- Plano superior
- Plano direito
- Origem
- (-) Esboço1
- Esboço2
- Plano3
- Plano4
- Plano1
- Plano2
- Esboço3
- Esboço4

**Círculo**  
Esboça um círculo. Selecione o centro do círculo e arraste para definir o seu raio.

Plano4

Ø57,15

Ressalto/base varrido  
Ressalto/base por loft  
Ressalto/base por limite

Corte extrudado  
Assistente de furação  
Corte por revolução  
Corte por loft  
Corte limite

Filete  
Corte por loft  
Padrão linear  
Nervura  
Inclinação  
Casca  
Envolver  
Fazer interseção  
Espelhar

Geometria de refer...  
Curvas  
Instant 3D

Recursos Esboço Avaliar Dimensões MBD Suplementos do SOLIDWORKS MBD SOLIDWORKS CAM SOLIDWORKS CAM TBM SOLIDWORKS Inspection

coletor de escape (Valor predeterm)  
Histórico  
Sensores  
Anotações  
Material <não especificado>  
Plano frontal  
Plano superior  
Plano direito  
Origem  
(-) Esboço1  
Esboço2  
Plano3  
Plano4  
Plano1  
Plano2  
Esboço3  
Esboço4

\*Isométrica



Ressonância/base extrudado Ressonância/base revolucionado Ressonância/Base por loft Ressonância  
 Corte extrudado Assistente de furação Corte por revolução Corte por loft Corte limite  
 Filete Corte por loft Padrão linear Nervura Inclinação Casca Envolver Fazer interseção Espelhar  
 Geometria de refer... Curvas Instant 3D

Recursos Esboço Avaliar Dimensão MBD SOLIDWORKS CAM SOLIDWORKS CAM TBM SOLIDWORKS Inspection

**Ressonância/Base por loft**  
 Adiciona material entre dois ou mais perfis para criar um recurso sólido.

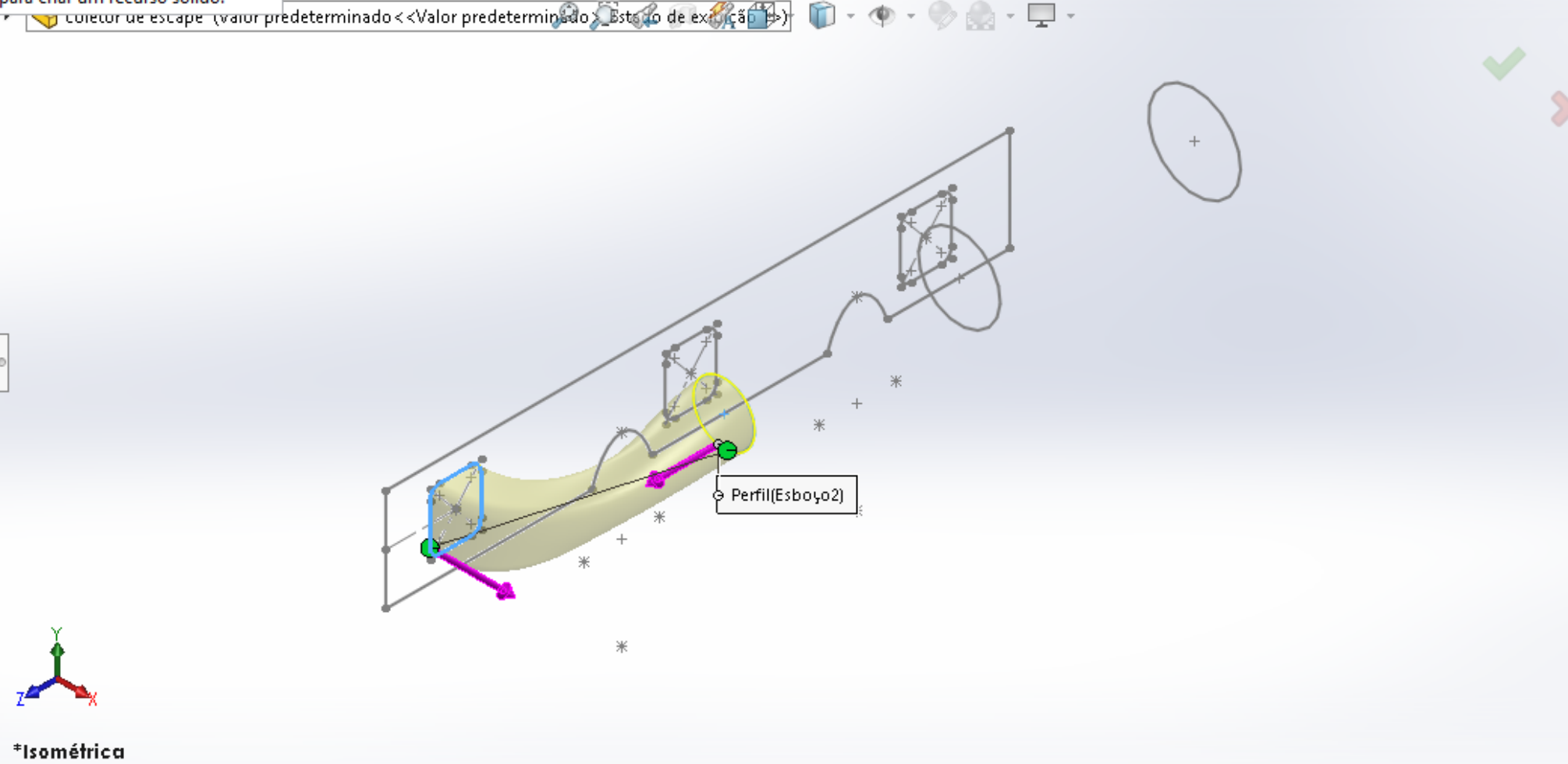
**Loft**

Restrições inicial/final

Restrição inicial:  
 Normal ao perfil  
 0.00°  
 1.5  
 Aplicar a todos

Restrição final:  
 Normal ao perfil  
 0.00°  
 1  
 Aplicar a todos

Curvas-guia  
 Parâmetros de linha de centro

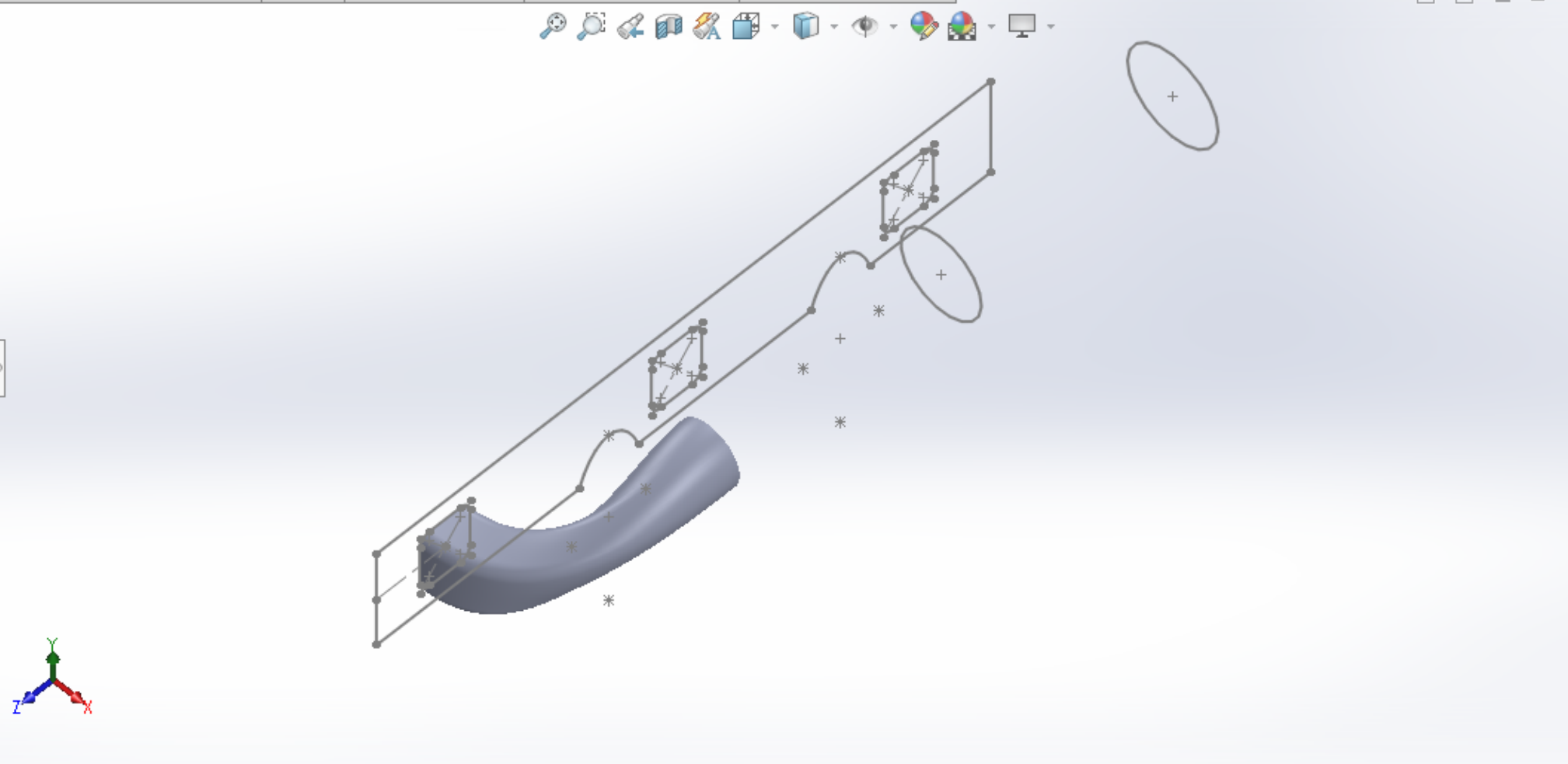


Toolbar with icons for: Ressonho/base extrudado, Ressonho/base revolucionado, Ressonho/Base por loft, Ressonho/base por limite, Corte extrudado, Assistente de furação, Corte por revolução, Corte por varredura, Corte por loft, Corte limite, Filete, Corte por loft, Padrão linear, Nervura, Envolver, Inclinação, Fazer interseção, Geometria de refer..., Curvas, Instant 3D, Casca, Espelhar.

Recursos: Esboço Avaliar Dimensões MBD Suplementos do SOLIDWORKS MBD SOLIDWORKS CAM SOLIDWORKS CAM TBM SOLIDWORKS Inspection

Feature Tree:

- coletor de escape (Valor predeterm)
- Histórico
- Sensores
- Anotações
- Corpos sólidos(1)
- Material <não especificado>
- Plano frontal
- Plano superior
- Plano direito
- Origem
- Plano3
- Plano4
- Plano1
- Plano2
- Esboço3
- Esboço4
- Loft1



Ressalto/base extrudado Ressalto/base revolucionado Ressalto/Base por loft

Corte extrudado Assistente de furação Corte por revolução

Corte por varredura Corte por loft Corte limite

Filete Corte por loft

Padrão linear Nervura Inclinação Casca

Envolver Fazer interseção Espelhar

Geometria de refer... Curvas

Instant 3D

**Ressalto/Base por loft**  
Adiciona material entre dois ou mais perfis para criar um recurso sólido.

Recursos Esboço Avaliar Dimensões MBD SOLIDWORKS CAM SOLIDWORKS CAM TBM SOLIDWORKS Inspection

Loft

Perfis

- Loop fechado<1>
- Loop fechado<2>

Restrições inicial/final

Restrição inicial:

Normal ao perfil

0.00°

1.5

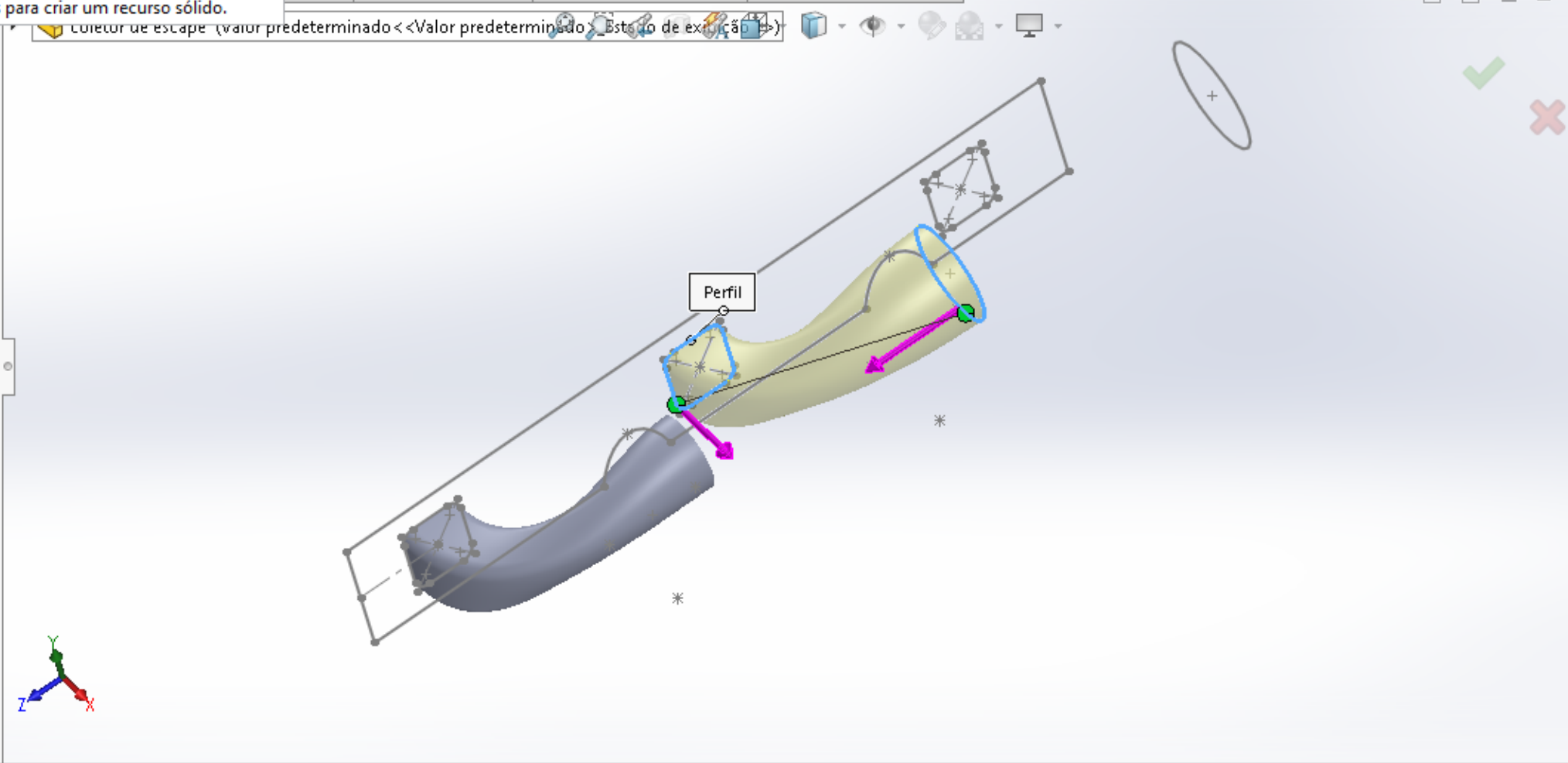
Aplicar a todos

Restrição final:

Normal ao perfil

0.00°

1



Modelo Vistas 3D Estudo de movimento 1

Toolbar with icons for: Ressonância/base extrudado, Ressonância/base revolucionado, Ressonância/Base por loft, Ressonância, Corte extrudado, Assistente de furação, Corte por revolução, Corte por loft, Corte limite, Corte por varredura, Filete, Corte por loft, Padrão linear, Nervura, Inclinação, Casca, Envolver, Fazer interseção, Espelhar, Geometria de refer..., Curvas, Instant 3D

Recursos: Esboço Avaliar Dimensão MBD SOLIDWORKS CAM SOLIDWORKS CAM TBM SOLIDWORKS Inspection

**Ressonância/Base por loft**  
Adiciona material entre dois ou mais perfis para criar um recurso sólido.

**Loft**

✓ ✗

Perfis

- Loop fechado<1>
- Loop fechado<2>

Restrições inicial/final

Restrição inicial:

Normal ao perfil

0.00°

1.5

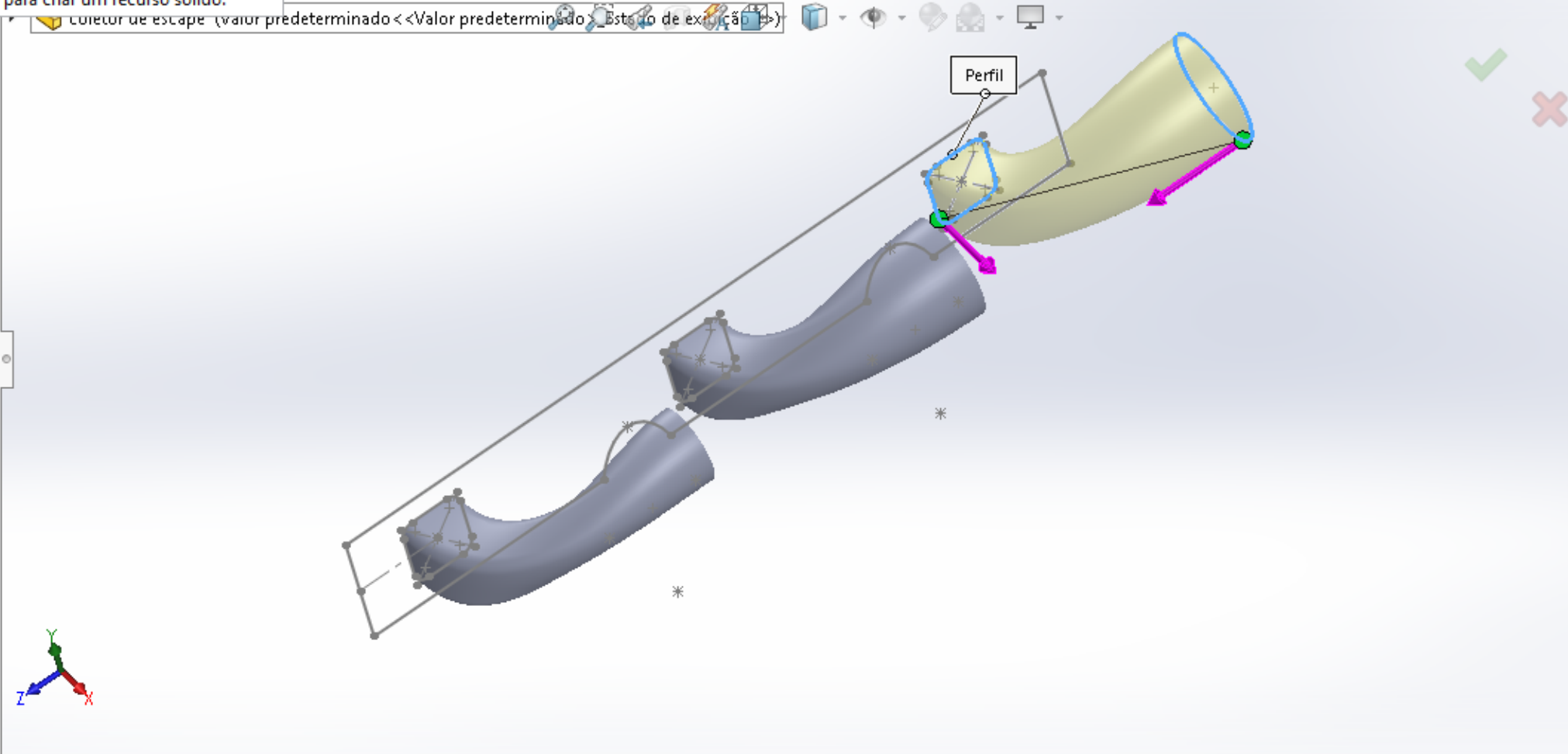
Aplicar a todos

Restrição final:

Normal ao perfil

0.00°

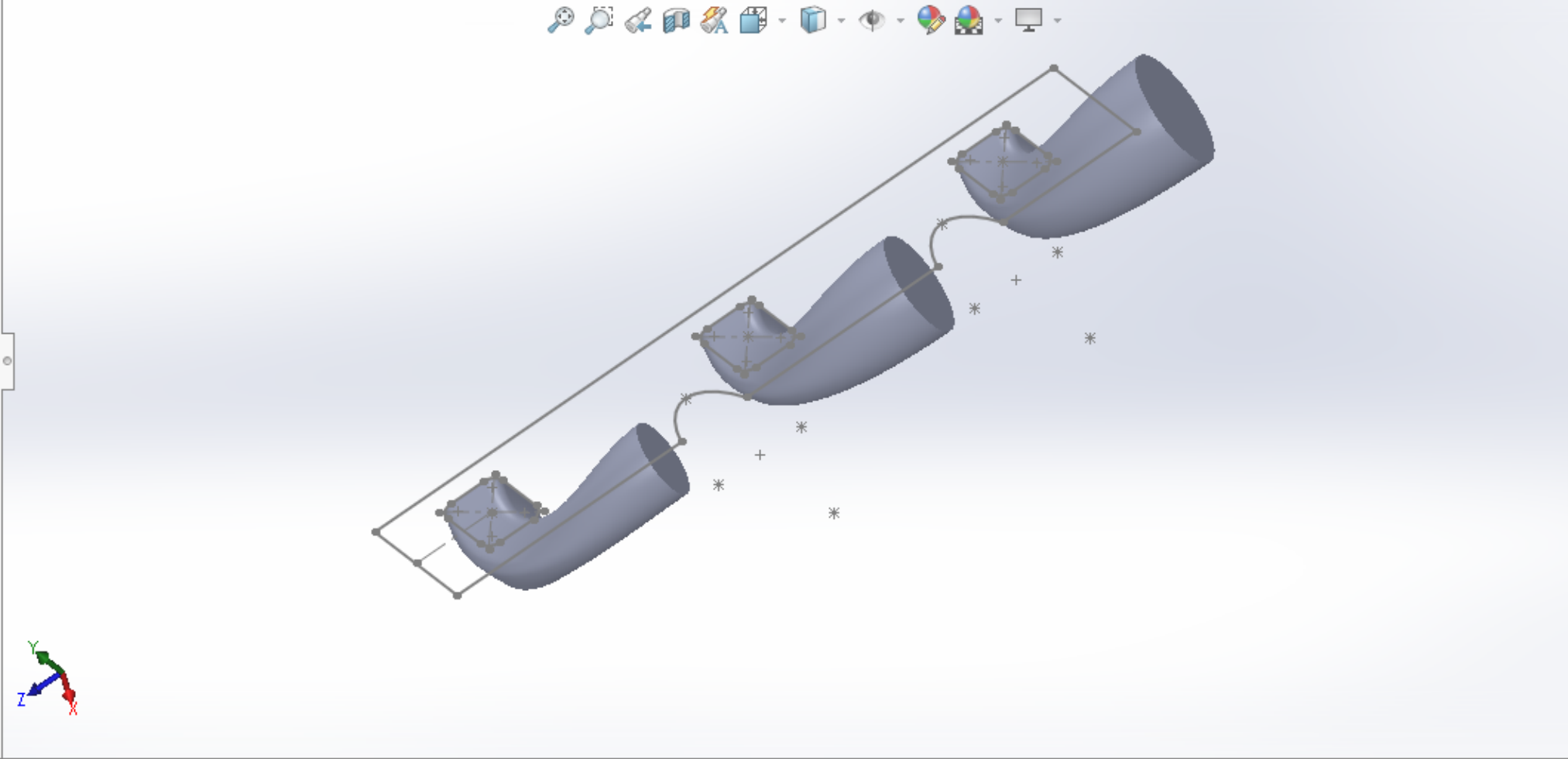
1



Ressalto/base extrudado, Ressalto/base revolucionado, Ressalto/Base por loft, Ressalto/base por limite, Corte extrudado, Assistente de furação, Corte por revolução, Corte por varredura, Corte por loft, Corte limite, Filete, Corte por loft, Padrão linear, Nervura, Envolver, Inclinação, Fazer interseção, Geometria de refer..., Curvas, Instant 3D, Casca, Espelhar

Recursos Esboço Avaliar Dimensões MBD Suplementos do SOLIDWORKS MBD SOLIDWORKS CAM SOLIDWORKS CAM TBM SOLIDWORKS Inspection

coletor de escape (Valor predeterm)  
Histórico  
Sensores  
Anotações  
Corpos sólidos(3)  
Material <não especificado>  
Plano frontal  
Plano superior  
Plano direito  
Origem  
Plano3  
Plano4  
Plano1  
Plano2  
Loft1  
Loft2  
Loft3



Ressalto/base extrudado, Ressalto/base revolucionado, Ressalto/base varrido, Ressalto/Base por loft, Ressalto, Corte extrudado, Assistente de furação, Corte por revolução, Corte por varredura, Corte por loft, Corte limite, Filete, Corte por loft, Padrão linear, Nervura, Envolver, Inclinação, Fazer interseção, Geometria de refer..., Curvas, Casca, Espelhar



Recursos Esboço Avaliar Dimensões

**Ressalto/Base por loft**  
Adiciona material entre dois ou mais perfis para criar um recurso sólido.

MBD SOLIDWORKS CAM SOLIDWORKS CAM TBM SOLIDWORKS Inspection

Loft4

Perfis

- Face<1>
- Face<2>
- Face<3>

Restrições inicial/final

Restrição inicial: Nenhum

Restrição final: Nenhum

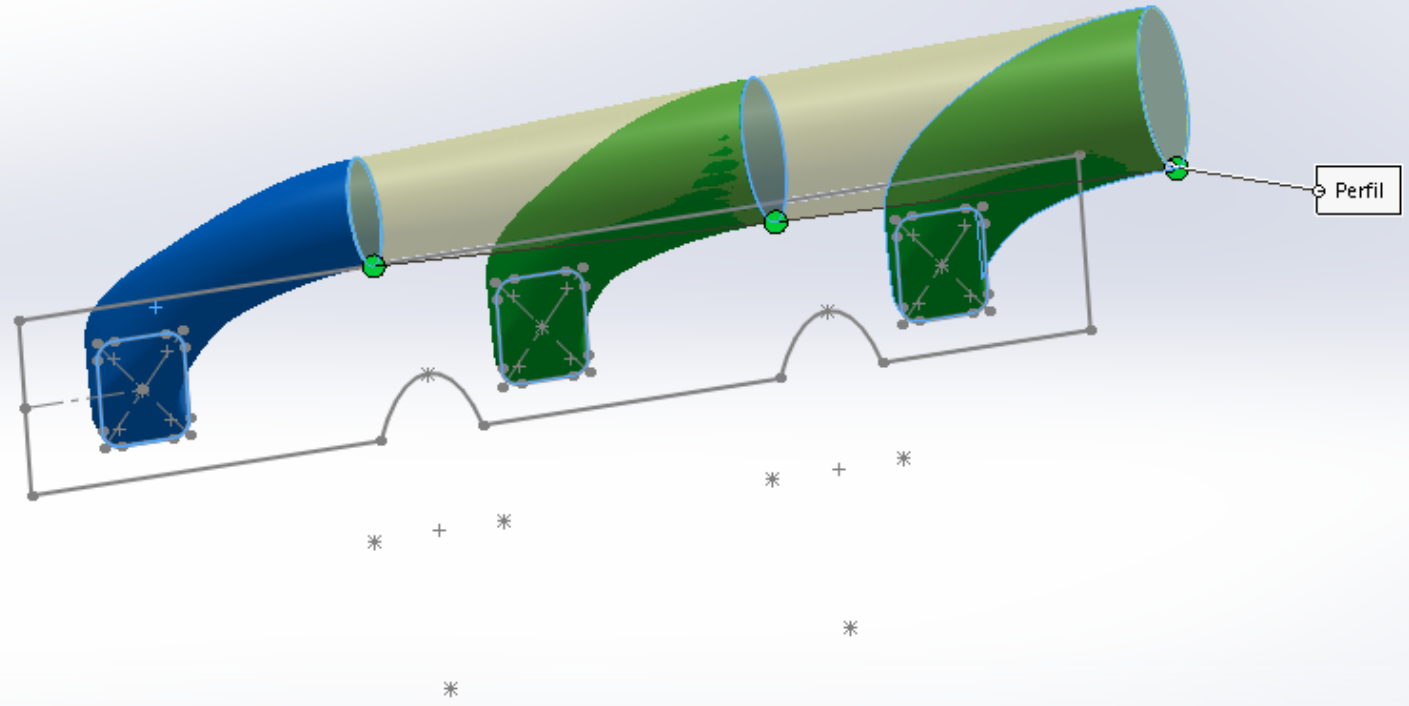
Curvas-guia

Parâmetros de linha de centro

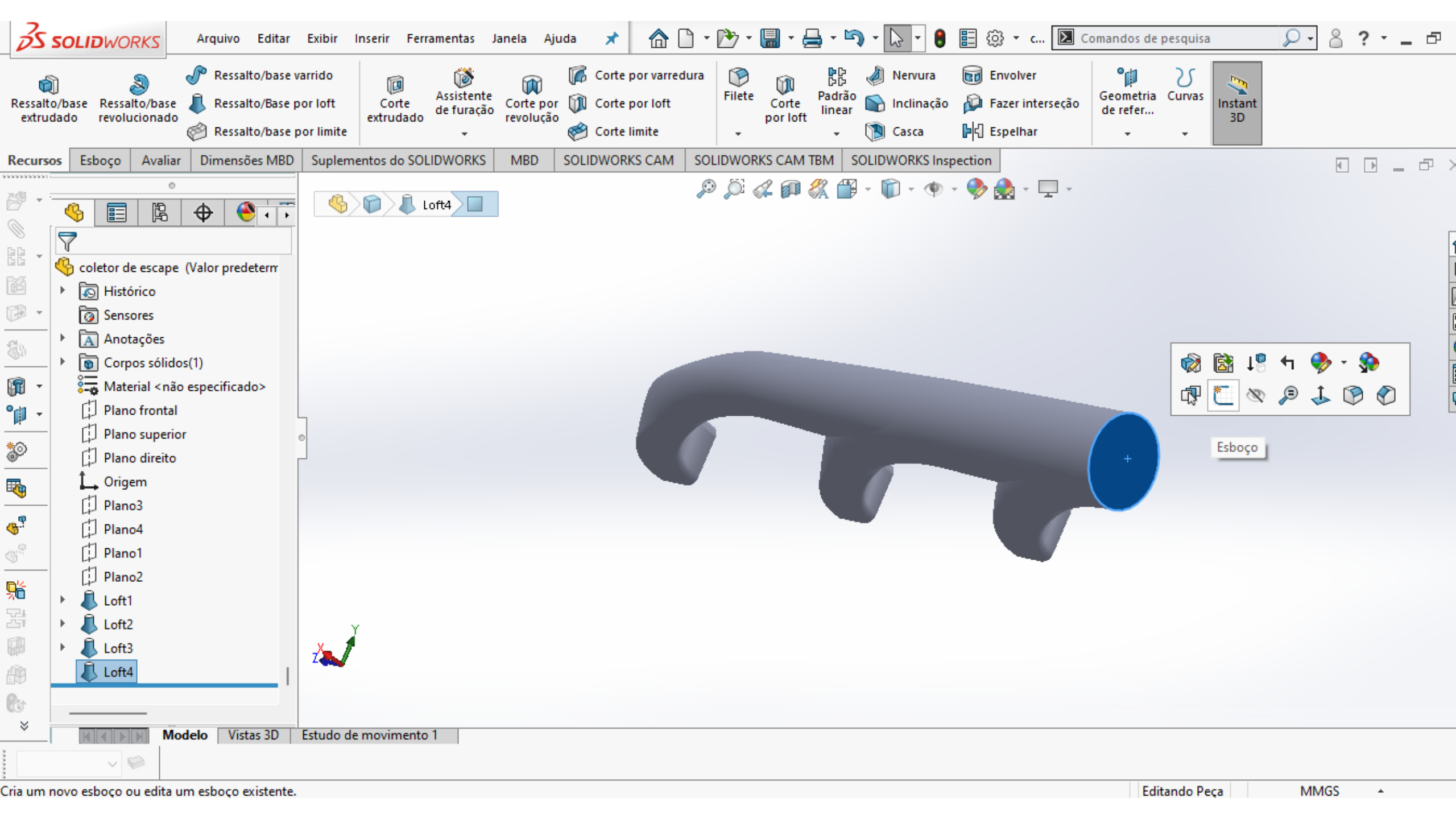
Ferramentas de esboço

Arrastar esboço

corretor de escape (valor predeterminado <<Valor predeterminado>> Estado de extinção =>)







Ressalto/base extrudado  
Ressalto/base revolucionado  
Ressalto/Base por loft  
Ressalto/base por limite

Corte extrudado  
Assistente de furação  
Corte por revolução  
Corte por varredura  
Corte por loft  
Corte limite

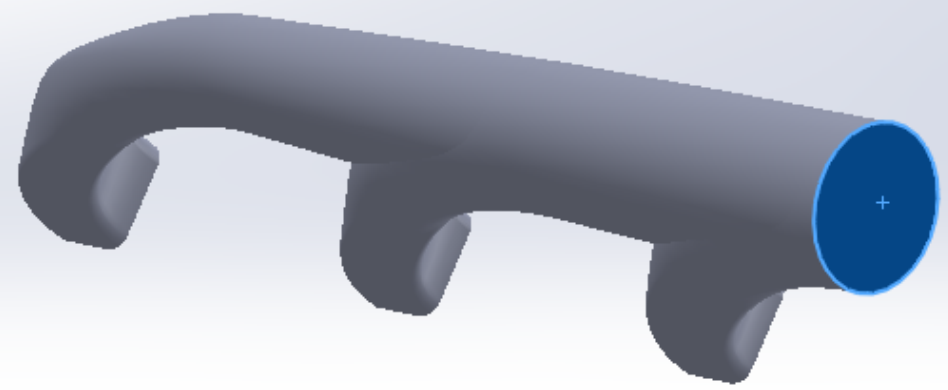
Filete  
Corte por loft  
Padrão linear  
Nervura  
Inclinação  
Casca  
Envolver  
Fazer interseção  
Espelhar

Geometria de refer...  
Curvas

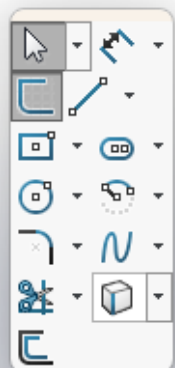
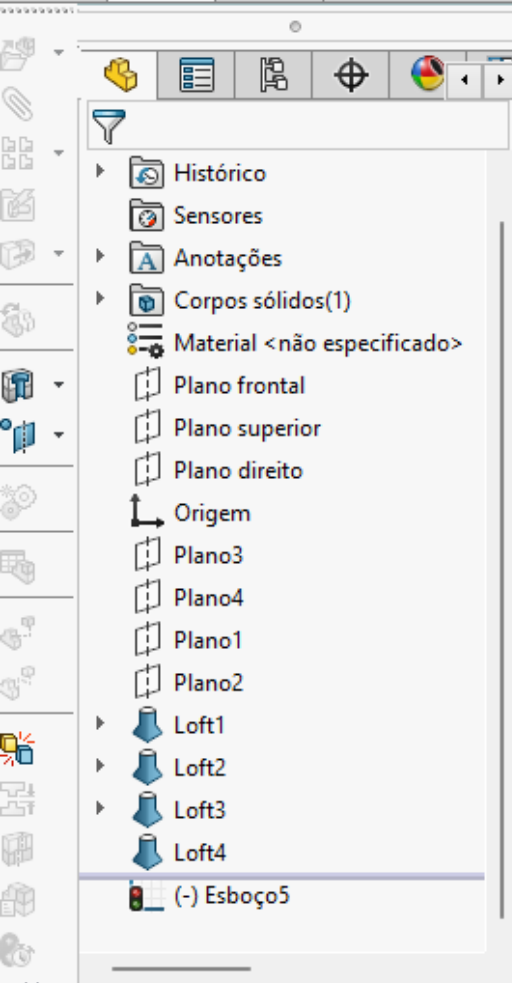
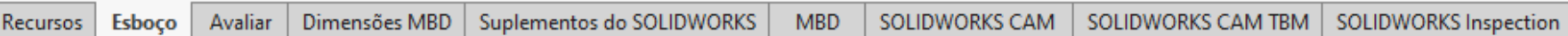
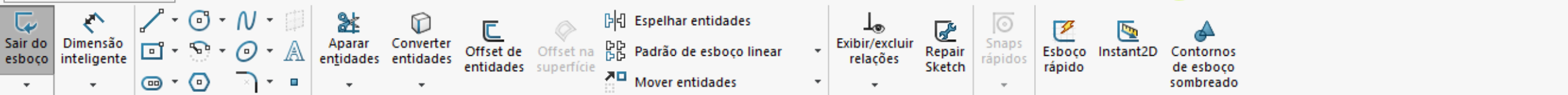
Instant 3D

coletor de escape (Valor predeterm)  
Histórico  
Sensores  
Anotações  
Corpos sólidos(1)  
Material <não especificado>  
Plano frontal  
Plano superior  
Plano direito  
Origem  
Plano3  
Plano4  
Plano1  
Plano2  
Loft1  
Loft2  
Loft3  
Loft4

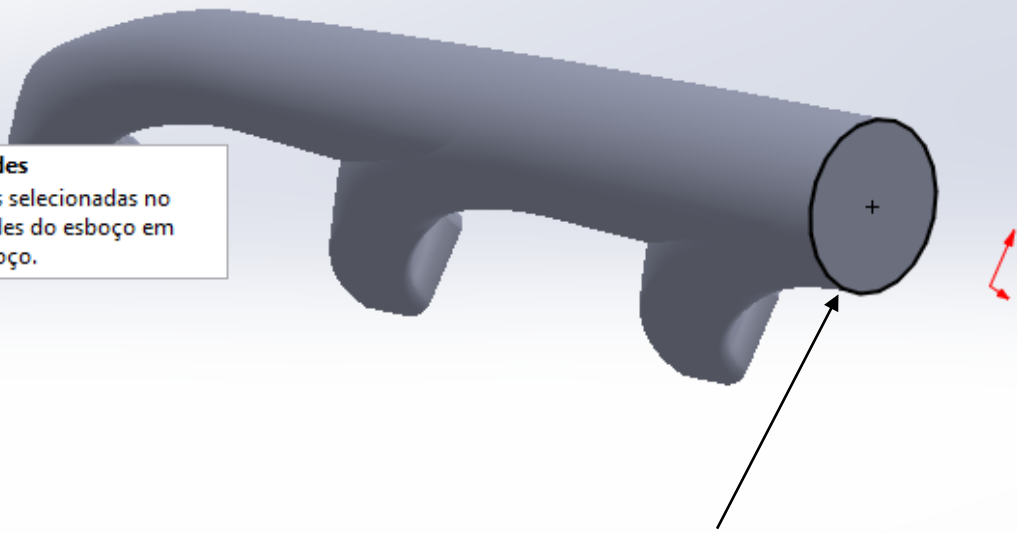
Loft4



Esboço



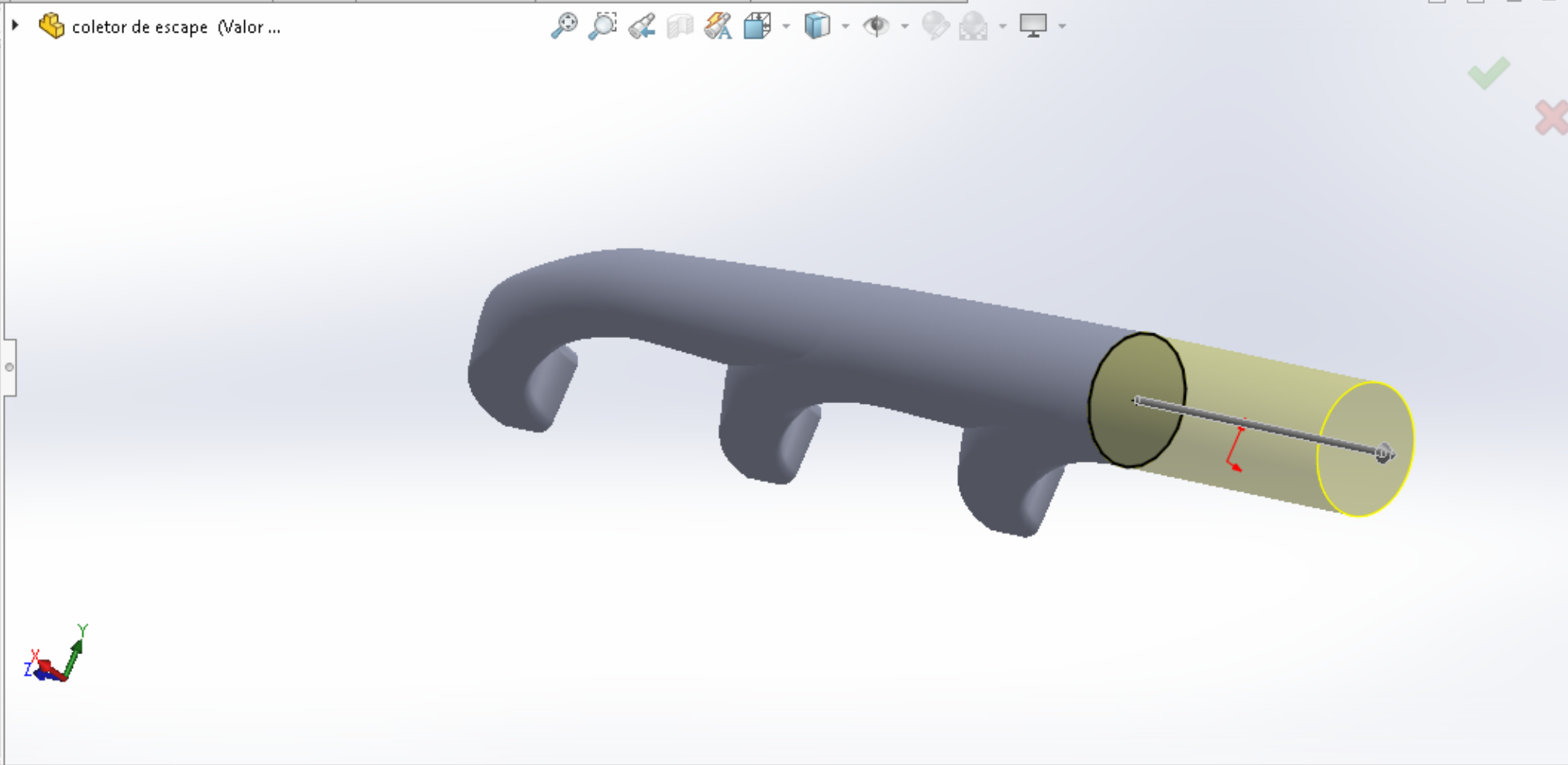
**Converter entidades**  
 Converte as arestas seleccionadas no modelo ou entidades do esboço em segmentos do esboço.



Toolbar containing various CAD features such as Ressonância/base varrido, Ressonância/base por loft, Ressonância/base por limite, Corte extrudado, Assistente de furação, Corte por revolução, Corte por varredura, Corte por loft, Corte limite, Filete, Corte por loft, Padrão linear, Nervura, Inclinação, Casca, Envolver, Fazer interseção, Espelhar, Geometria de refer..., and Curvas.

Recursos: Esboço Avaliar Dimensões MBD Suplementos do SOLIDWORKS MBD SOLIDWORKS CAM SOLIDWORKS CAM TBM SOLIDWORKS Inspection

Property tree and feature tree showing 'Ressonância-extrusão' with settings: De: Plano de esboço, Direção 1: Cego, D1: 137.16mm, Mesclar resultado checked, and other options like Inclinação para fora, Direção 2, and Recurso fino.





Recursos Esboço Avaliar Dimensões MBD Suplementos do SOLIDWORKS MBD SOLIDWORKS CAM S Inspection

coletor de escape (Valor ...)

**Casca2**

✓ ✗

Parâmetros

Di 3.00mm

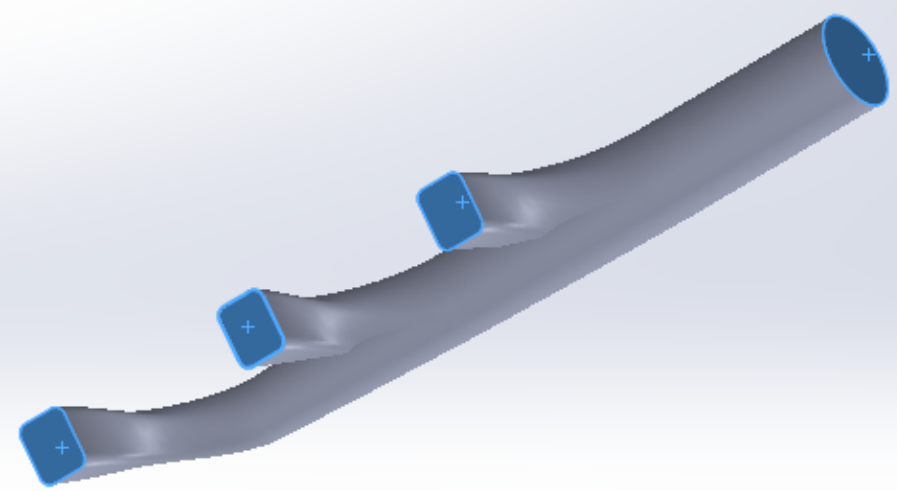
- Face <1>
- Face <2>
- Face <3>
- Face <4>

Casca para fora

Exibir visualização

Configurações de múltiplas espessuras

**Casca**  
Remove material de um corpo sólido para criar um recurso de parede fina.



Modelo Vistas 3D Estudo de movimento 1

Toolbar with icons for: Ressonância/base extrudado, Ressonância/base revolucionado, Ressonância/Base por loft, Ressonância/base por limite, Corte extrudado, Assistente de furação, Corte por revolução, Corte por varredura, Corte por loft, Corte limite, Filete, Corte por loft, Padrão linear, Nervura, Envolver, Inclinação, Fazer interseção, Geometria de refer..., Curvas, Instant 3D, Casca, Espelhar.

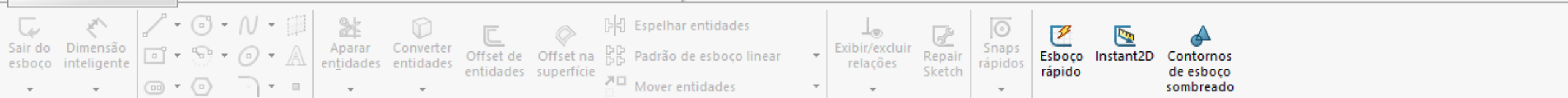
Recursos: Esboço Avaliar Dimensões MBD Suplementos do SOLIDWORKS MBD SOLIDWORKS CAM SOLIDWORKS CAM TBM SOLIDWORKS Inspection

Feature Tree:

- Sensores
- Anotações
- Corpos sólidos(1)
  - Material <não especificado>
  - Plano frontal
  - Plano superior
  - Plano direito**
  - Origem
  - Plano3
  - Plano4
  - Plano1
  - Plano2
  - Loft1
    - (-) Esboço1
    - Esboço2
  - Loft2
  - Loft3
  - Loft4
  - Ressonância-extrusão1

3D Model Viewport:

- Plano direito (highlighted)
- Esboço (highlighted)
- 3D coordinate system (X, Y, Z)
- Navigation icons (pan, zoom, rotate)



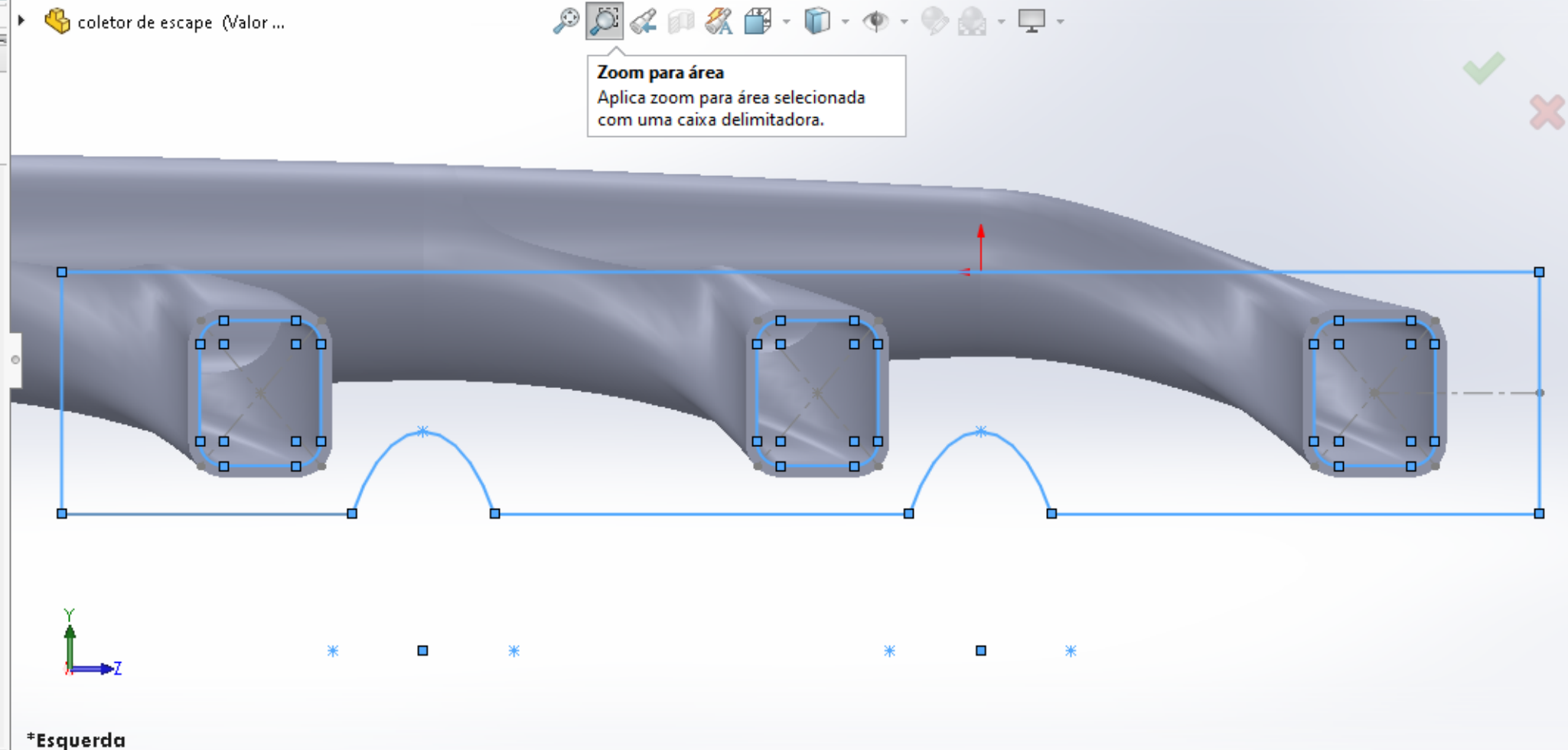
coletor de escape (Valor ...)

**Converter entidades**

Entidades a converter

- Linha14@Esboço1
- Linha15@Esboço1
- Linha13@Esboço1
- Linha12@Esboço1
- Linha7@Esboço1
- Linha6@Esboço1
- Linha8@Esboço1
- Linha5@Esboço1
- Arco11@Esboço1
- Arco12@Esboço1
- Arco9@Esboço1
- Arco10@Esboço1
- Arco7@Esboço1
- Arco8@Esboço1
- Arco6@Esboço1
- Arco5@Esboço1
- Arco3@Esboço1
- Arco4@Esboço1
- Arco1@Esboço1
- Arco2@Esboço1

Selecionar cadeia



**Zoom para área**  
Aplica zoom para área selecionada com uma caixa delimitadora.





**Ressalto/base extrudado**  
 Realiza a extrusão de um esboço ou de contornos de esboço selecionados em uma ou duas direções para criar um recurso sólido.

De  
 Plano de esboço

Direção 1  
 Cego

10.00mm

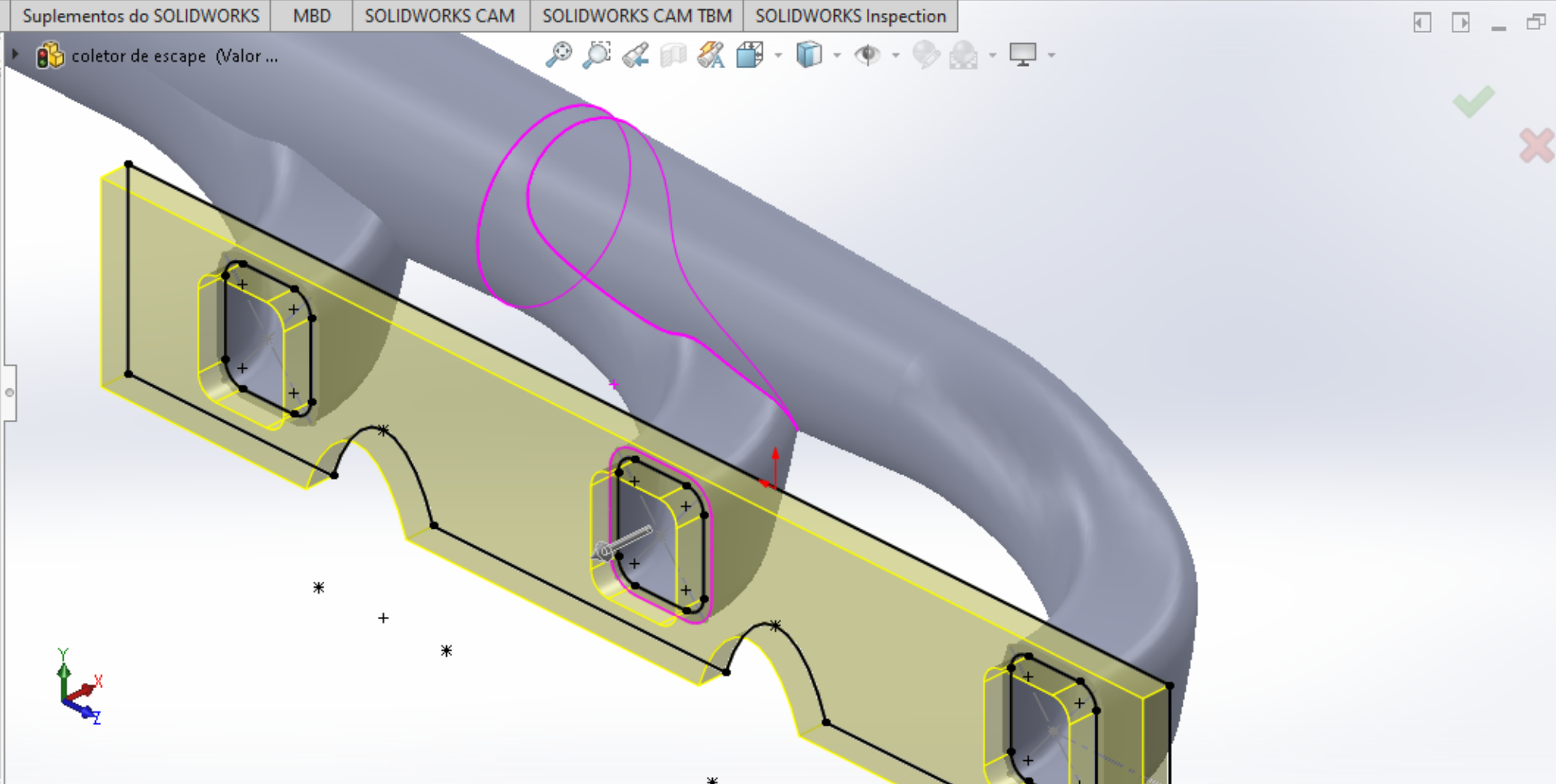
Mesclar resultado

Inclinação para fora

Direção 2

Recurso fino

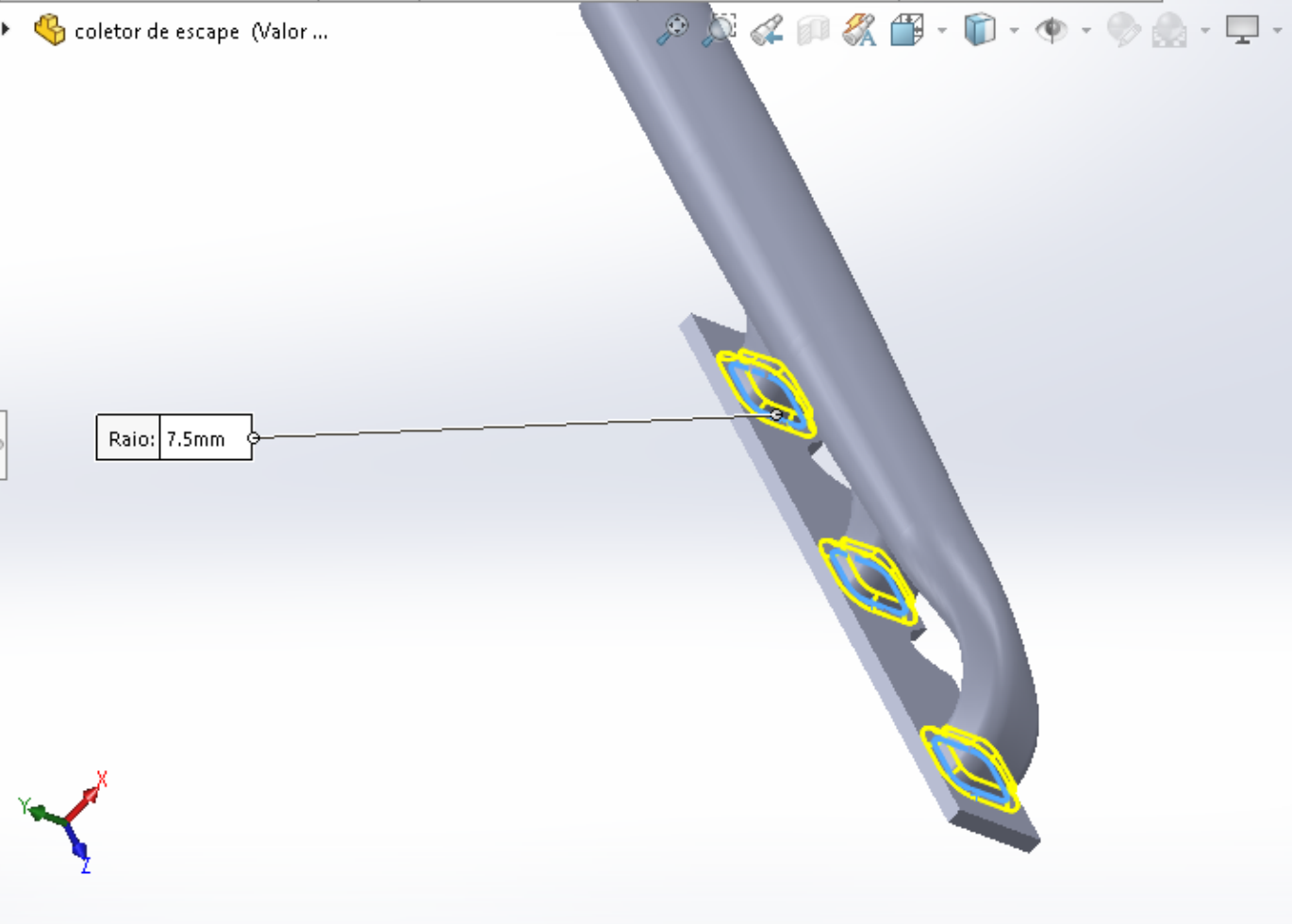
Contornos selecionados



Ressalto/base extrudado, Ressalto/base revolucionado, Ressalto/Base por loft, Ressalto/base por limite, Corte extrudado, Assistente de furação, Corte por revolução, Corte por loft, Corte limite, Filete, Corte por loft, Padrão linear, Nervura, Inclinção, Casca, Envolver, Fazer interseção, Espelhar, Geometria de refer..., Curvas, Instant 3D

Recursos Esboço Avaliar Dimensões MBD Suplementos do SOLIDWORKS MBD SOLIDWORKS CAM SOLIDWORKS CAM TBM SOLIDWORKS Inspection

Filete  
Manual FilletXpert  
Aresta<1>  
Aresta<2>  
Aresta<3>  
Mostrar barra de ferramenta de seleção  
Propagação de tangente  
Visualização completa  
Visualização parcial  
Nenhuma visualização  
Parâmetros de filete  
Simétrico  
7.50mm  
Filete de raio múltiplo  
Perfil: Circular



Toolbar containing various CAD features: Ressonância/base varrido, Ressonância/base revolucionado, Ressonância/Base por loft, Ressonância/base por limite, Corte extrudado, Assistente de furação, Corte por revolução, Corte por varredura, Corte por loft, Corte limite, Filete, Corte por loft, Padrão linear, Nervura, Inclinação, Casca, Envolver, Fazer interseção, Espelhar, Geometria de refer..., Curvas, Instant 3D.

Recursos: Esboço Avaliar Dimensões MBD Suplementos do SOLIDWORKS MBD SOLIDWORKS CAM SOLIDWORKS CAM TBM SOLIDWORKS Inspection

Filete PropertyManager

Manual FilletXpert

Itens a aplicar filete

- Aresta <1>
- Aresta <2>

Mostrar barra de ferramenta de seleção

Propagação de tangente

Visualização completa

Visualização parcial

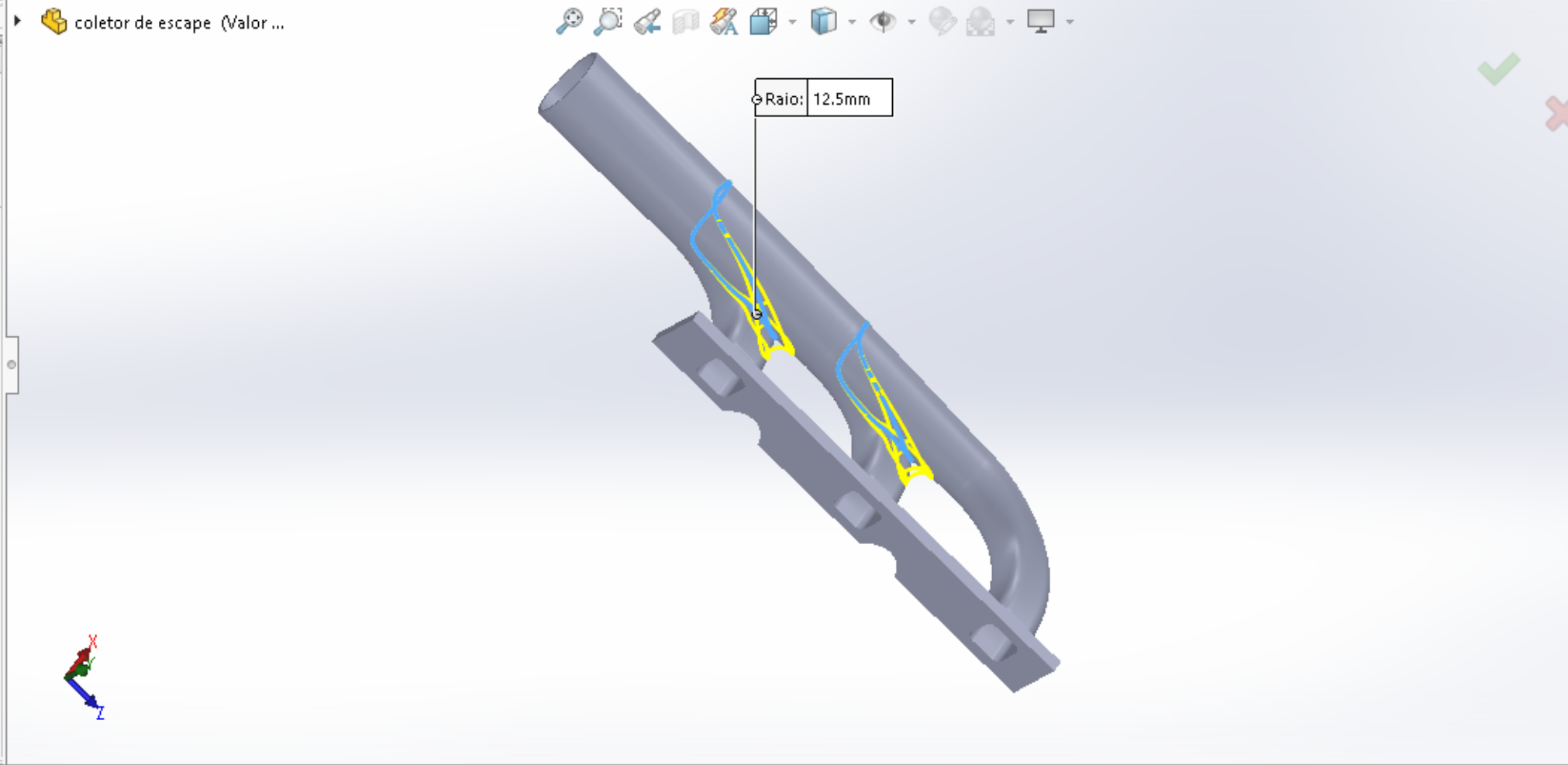
Nenhuma visualização

Parâmetros de filete

Simétrico

12.50mm

Filete de raio múltiplo

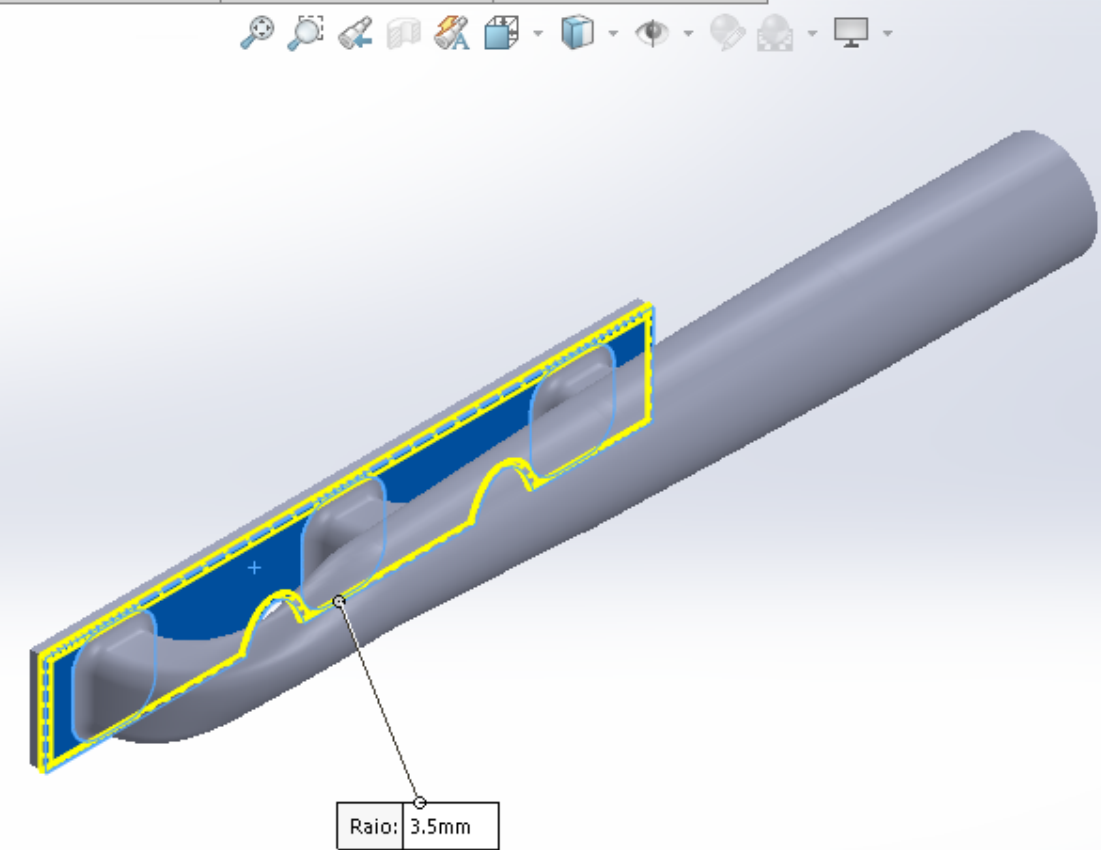


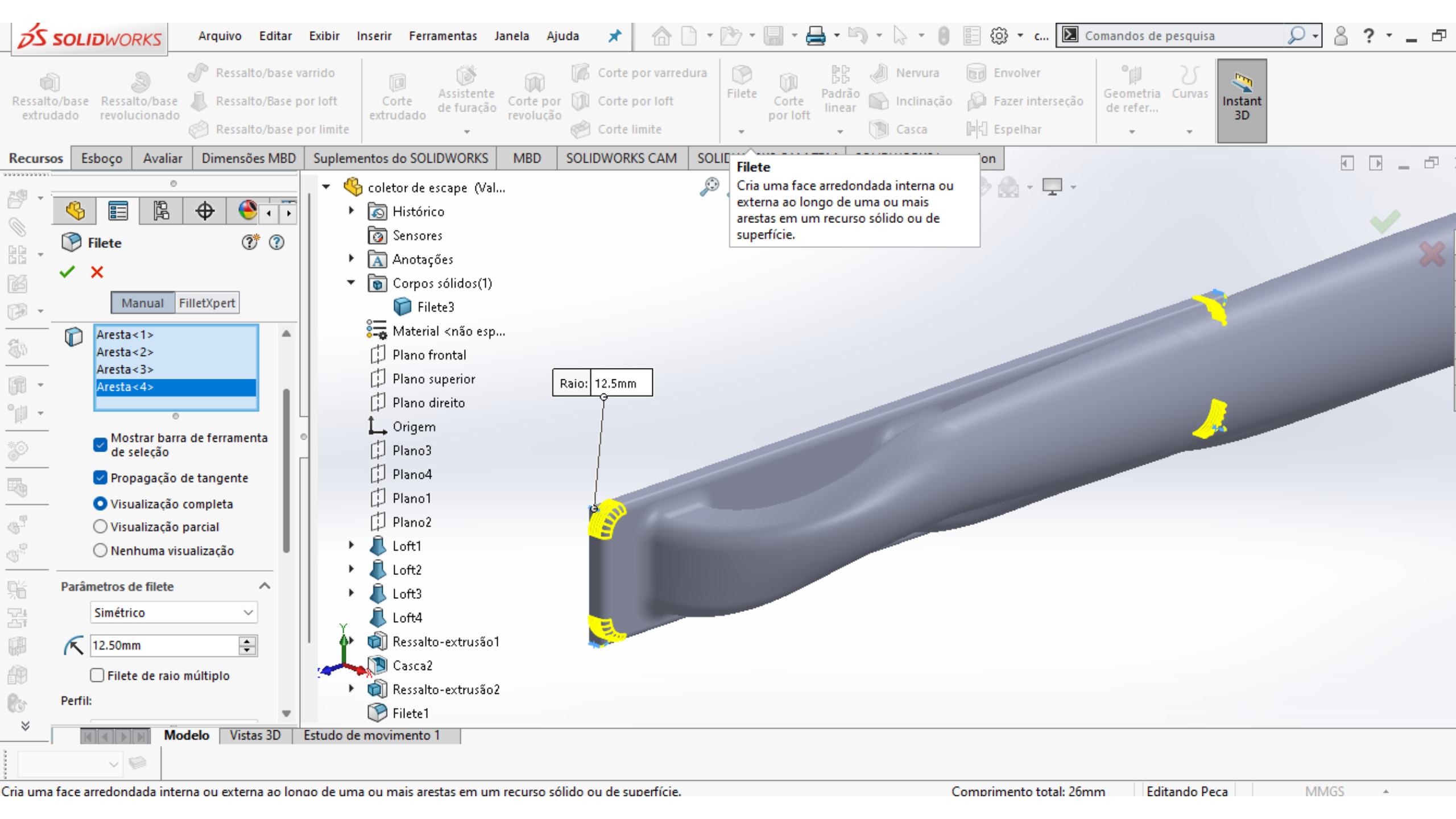
Ressalto/base extrudado, Ressalto/base revolucionado, Ressalto/Base por loft, Ressalto/base por limite, Corte extrudado, Assistente de furação, Corte por revolução, Corte por varredura, Corte por loft, Corte limite, Filete, Corte por loft, Padrão linear, Nervura, Envolver, Inclinação, Fazer interseção, Geometria de refer..., Curvas, Instant 3D, Casca, Espelhar

Recursos Esboço Avaliar Dimensões MBD Suplementos do SOLIDWORKS MBD SOLIDWORKS CAM SOLIDWORKS CAM TBM SOLIDWORKS Inspection

**Filete**  
Manual FilletXpert  
Itens a aplicar filete  
Face<1>  
 Mostrar barra de ferramenta de seleção  
 Propagação de tangente  
 Visualização completa  
 Visualização parcial  
 Nenhuma visualização  
Parâmetros de filete  
Simétrico  
3.50mm  
 Filete de raio múltiplo

- coletor de escape (Val...
- Histórico
- Sensores
- Anotações
- Corpos sólidos(1)
  - Filete2
- Material <não esp...
- Plano frontal
- Plano superior
- Plano direito
- Origem
- Plano3
- Plano4
- Plano1
- Plano2
- Loft1
- Loft2
- Loft3
- Loft4
- Ressalto-extrusão1
- Casca2
- Ressalto-extrusão2
- Filete1





Ressalto/base extrudado  
Ressalto/base revolucionado  
Ressalto/Base por loft  
Ressalto/base por limite

Corte extrudado  
Assistente de furação  
Corte por revolução  
Corte por varredura  
Corte por loft  
Corte limite

Filete  
Corte por loft  
Padrão linear  
Nervura  
Inclinação  
Casca  
Envolver  
Fazer interseção  
Espelhar

Geometria de refer...  
Curvas

Instant 3D

**Filete**

Manual FilletXpert

- Aresta<1>
- Aresta<2>
- Aresta<3>
- Aresta<4>

Mostrar barra de ferramenta de seleção

Propagação de tangente

Visualização completa

Visualização parcial

Nenhuma visualização

Parâmetros de filete

Simétrico

12.50mm

Filete de raio múltiplo

Perfil:

coletor de escape (Val...)

- Historico
- Sensores
- Anotações
- Corpos sólidos(1)
  - Filete3
- Material <não esp...
- Plano frontal
- Plano superior
- Plano direito
- Origem
- Plano3
- Plano4
- Plano1
- Plano2
- Loft1
- Loft2
- Loft3
- Loft4
- Ressalto-extrusão1
- Casca2
- Ressalto-extrusão2
- Filete1

**Filete**  
Cria uma face arredondada interna ou externa ao longo de uma ou mais arestas em um recurso sólido ou de superfície.

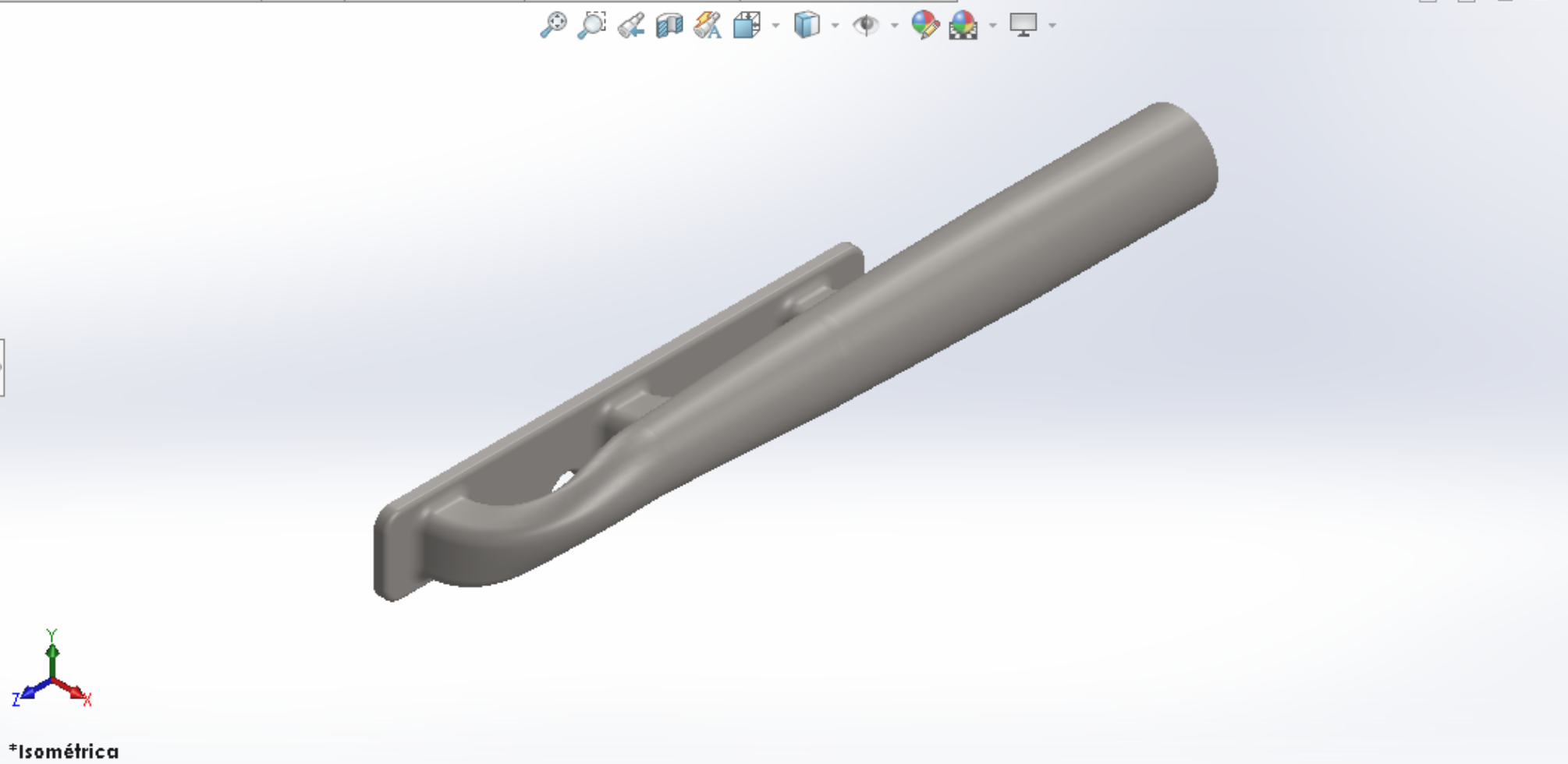
Raio: 12.5mm



Ressalto/base extrudado, Ressalto/base revolucionado, Ressalto/Base por loft, Ressalto/base por limite, Corte extrudado, Assistente de furação, Corte por revolução, Corte por varredura, Corte por loft, Corte limite, Filete, Corte por loft, Padrão linear, Nervura, Inclinação, Casca, Envolver, Fazer interseção, Espelhar, Geometria de refer..., Curvas, Instant 3D

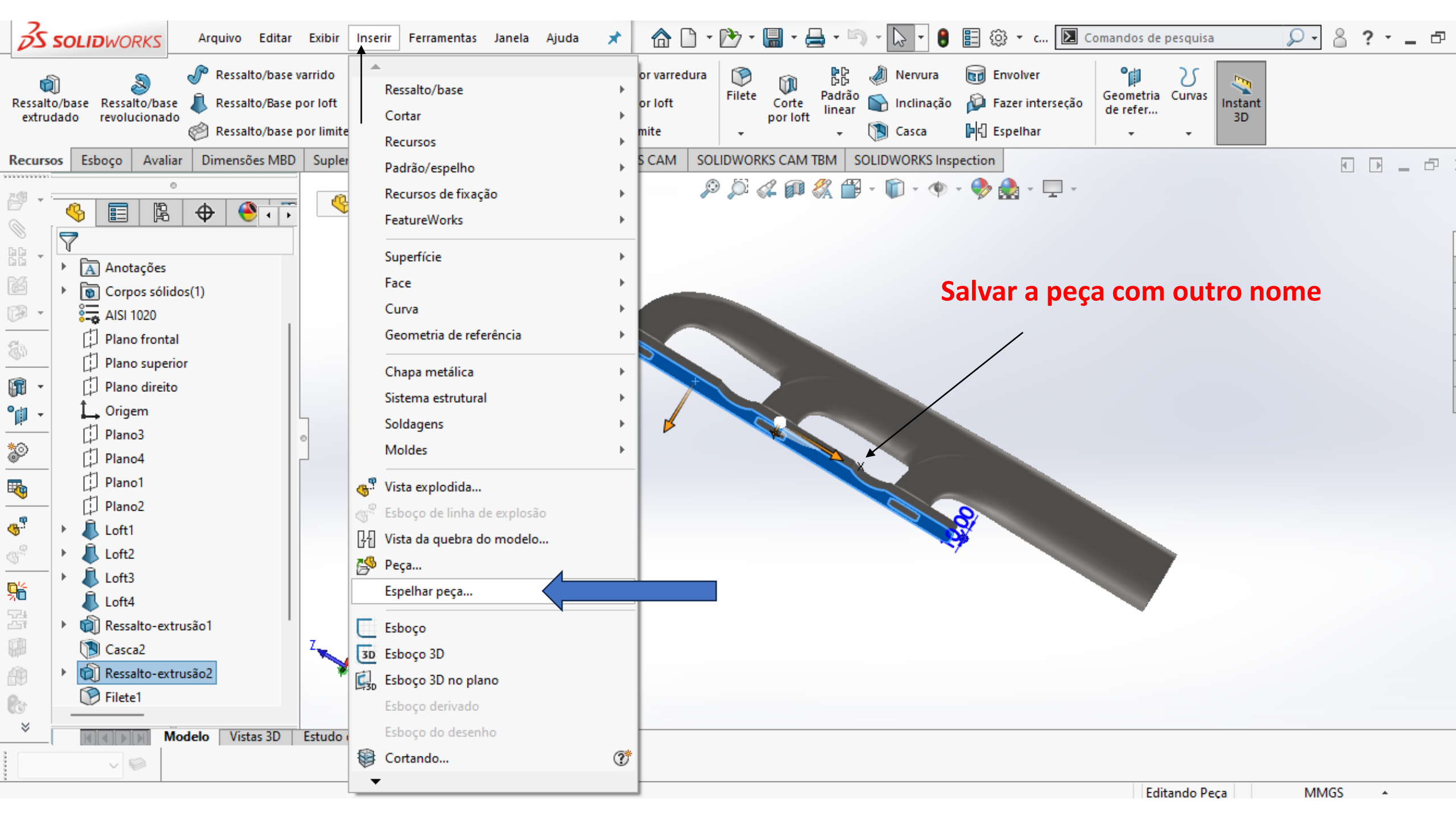
Recursos Esboço Avaliar Dimensões MBD Suplementos do SOLIDWORKS MBD SOLIDWORKS CAM SOLIDWORKS CAM TBM SOLIDWORKS Inspection

coletor de escape (Valor predeterm)  
Histórico  
Sensores  
Anotações  
Corpos sólidos(1)  
Filete4  
AISI 1020  
Plano frontal  
Plano superior  
Plano direito  
Origem  
Plano3  
Plano4  
Plano1  
Plano2  
Loft1  
(-) Esboço1  
Esboço2  
Loft2



\*Isométrica





Ressalto/base extrudado  
Ressalto/base revolucionado  
Ressalto/Base por loft  
Ressalto/base por limite

Recursos Esboço Avaliar Dimensões MBD Superfície

- Anotações
- Corpos sólidos(1)
  - AISI 1020
  - Plano frontal
  - Plano superior
  - Plano direito
  - Origem
  - Plano3
  - Plano4
  - Plano1
  - Plano2
- Loft1
- Loft2
- Loft3
- Loft4
- Ressalto-extrusão1
- Casca2
- Ressalto-extrusão2
- Filete1

- Ressalto/base
- Cortar
- Recursos
- Padrão/espelho
- Recursos de fixação
- FeatureWorks
- Superfície
- Face
- Curva
- Geometria de referência
- Chapa metálica
- Sistema estrutural
- Soldagens
- Moldes
- Vista explodida...
- Esboço de linha de explosão
- Vista da quebra do modelo...
- Peça...
- Espelhar peça...**
- Esboço
- Esboço 3D
- Esboço 3D no plano
- Esboço derivado
- Esboço do desenho
- Cortando...

Filete Corte por loft Padrão linear Nervura Envolver Inclinação Fazer interseção Geometria de refer... Curvas Instant 3D

SOLIDWORKS CAM SOLIDWORKS CAM TBM SOLIDWORKS Inspection

View and navigation icons

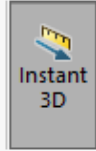


Ressalto/base extrudado  
Ressalto/base revolucionado  
Ressalto/Base por loft  
Ressalto/base por limite

Corte extrudado  
Assistente de furação  
Corte por revolução  
Corte por varredura  
Corte por loft  
Corte limite

Filete  
Corte por loft  
Padrão linear  
Nervura  
Inclinação  
Casca  
Envolver  
Fazer interseção  
Espelhar

Geometria de refer...  
Curvas



Recursos Esboço Avaliar Dimensões MBD Suplementos do SOLIDWORKS MBD SOLIDWORKS CAM SOLIDWORKS CAM TBM SOLIDWORKS Inspection

**Inserir peça**

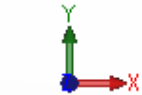
Transferir

- Corpos sólidos
- Corpos de superfície
- Eixos
- Planos
- Representações de rosca
- Esboços absorvidos
- Esboços não absorvidos
- Sistemas de coordenadas
- Dimensões do modelo
- Dados do Assistente de Perfuração
- Informações de chapa metálica
- Propriedades desbloqueadas
- Material

CoPiar

- Esquema do DimXpert

Peça3 (Valor predetermin...



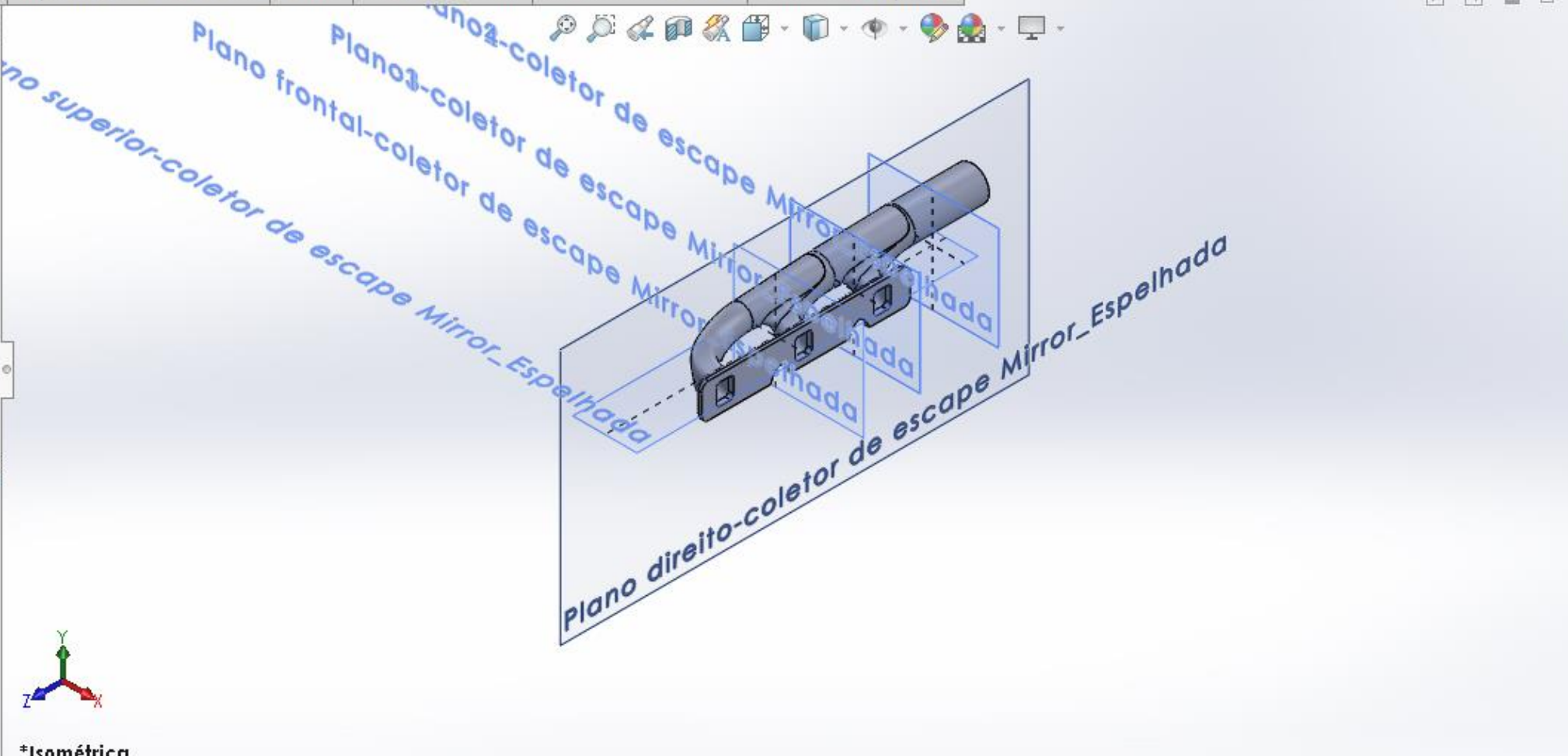
\*Frontal

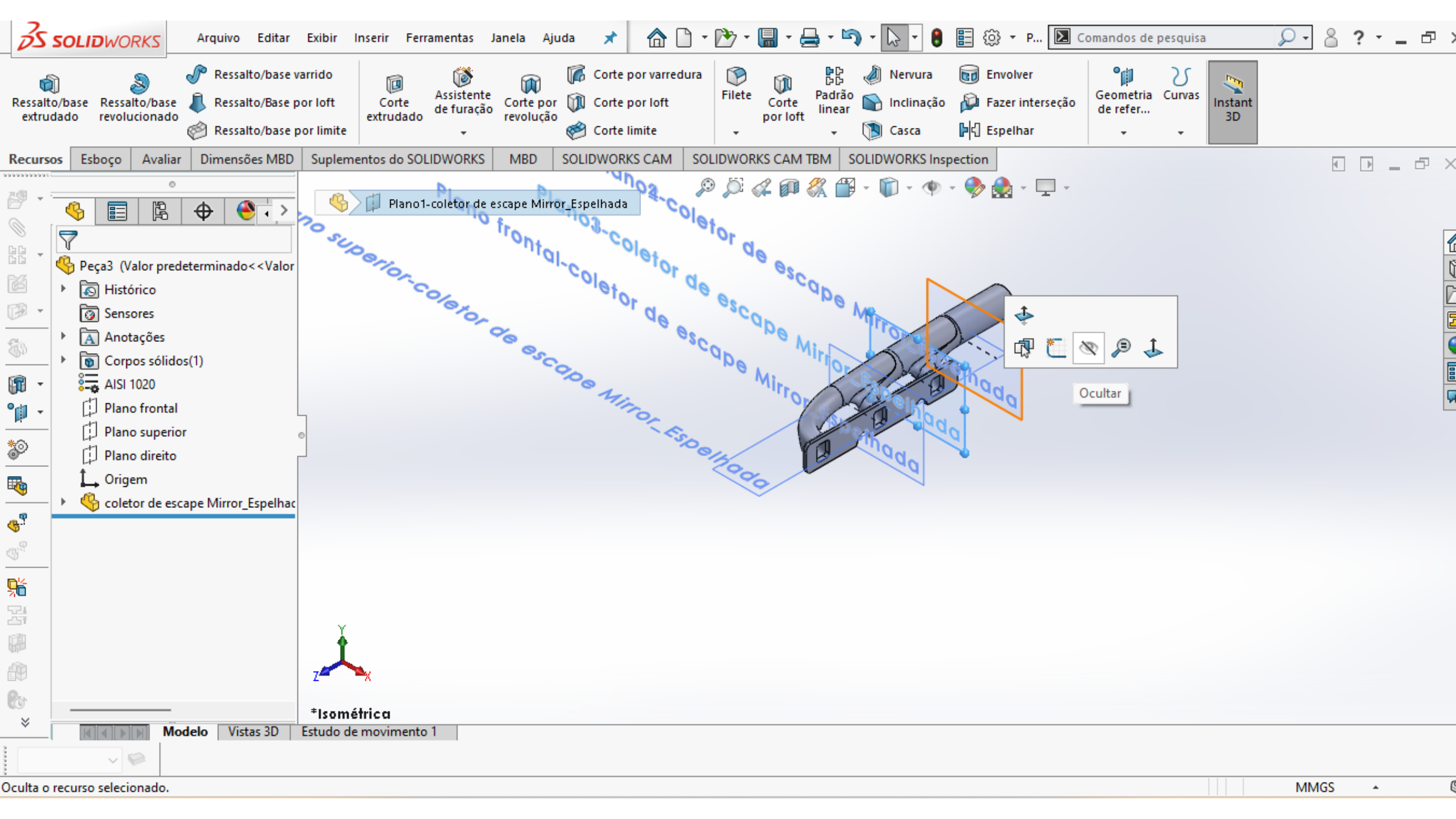
Ressalto/base extrudado, Ressalto/base revolucionado, Ressalto/Base por loft, Ressalto/base por limite, Corte extrudado, Assistente de furação, Corte por revolução, Corte por varredura, Corte por loft, Corte limite, Filete, Corte por loft, Padrão linear, Nervura, Inclinación, Casca, Envolver, Fazer interseção, Espelhar, Geometria de refer..., Curvas, Instant 3D

Recursos Esboço Avaliar Dimensões MBD Suplementos do SOLIDWORKS MBD SOLIDWORKS CAM SOLIDWORKS CAM TBM SOLIDWORKS Inspection

Peça3 (Valor predeterminado <<Valor

- Histórico
- Sensores
- Anotações
- Corpos sólidos(1)
- AISI 1020
- Plano frontal
- Plano superior
- Plano direito
- Origem
- coletor de escape Mirror\_Espelhada





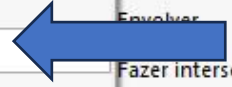


Ressalto/base extrudado Ressalto/base revolucionado Ressalto/Base por loft Ressalto/base por limite

Corte extrudado Assistente de furação Corte por revolução Corte por loft Corte limite

Filete

- Salvar
- Salvar como
- Salvar todos
- Publicar no eDrawings

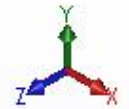
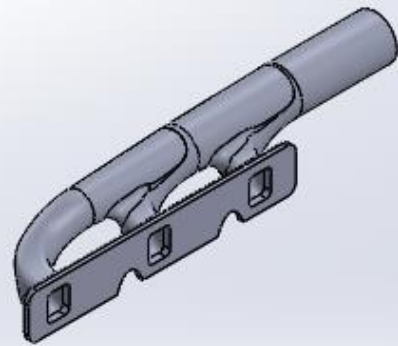


Recursos Esboço Avaliar Dimensões MBD Suplementos do SOLIDWORKS MBD SOLIDWORKS CAM SOLIDWORKS CAM TBM SOLIDWORKS Inspection

Peça3 (Valor predeterminado << Valor

- Histórico
- Sensores
- Anotações
- Corpos sólidos(1)
- AISI 1020
- Plano frontal
- Plano superior
- Plano direito
- Origem
- coletor de escape Mirrор\_Espelhaç

Navigation icons: pan, zoom, rotate, etc.



\*Isométrica

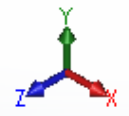
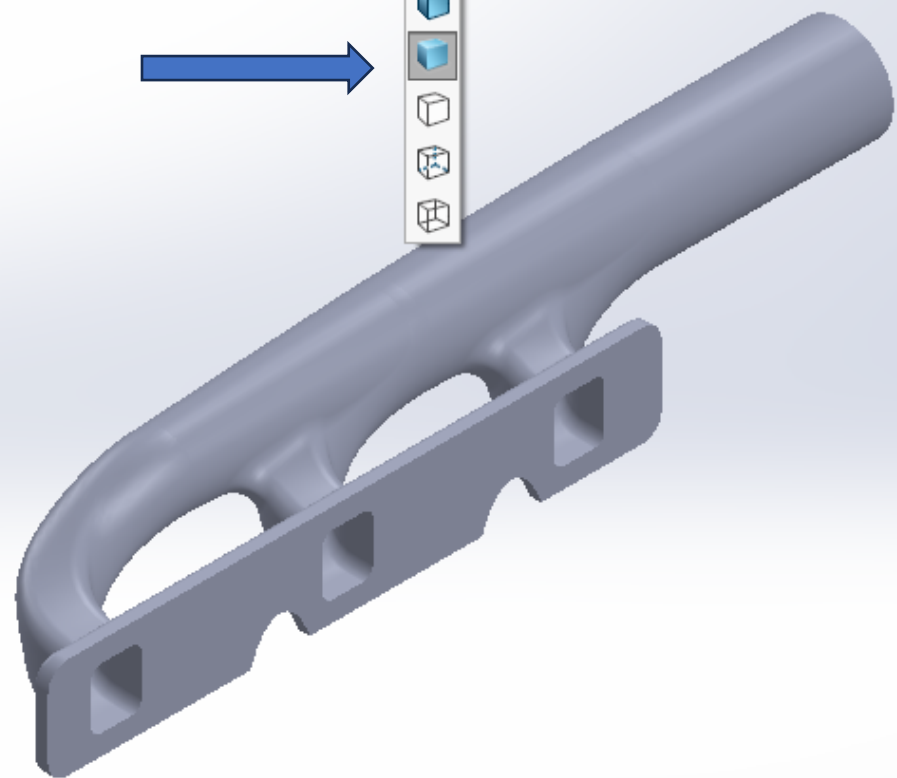
Modelo Vistas 3D Estudo de movimento 1

coletor de escape Mirrор × Peça3 \*

Ressalto/base extrudado, Ressalto/base revolucionado, Ressalto/Base por loft, Ressalto/base por limite, Corte extrudado, Assistente de furação, Corte por revolução, Corte por loft, Corte limite, Filete, Corte por loft, Padrão linear, Nervura, Envolver, Fazer interseção, Geometria de refer..., Curvas, Instant 3D, Inclinação, Casca, Espelhar

Recursos Esboço Avaliar Dimensões MBD Suplementos do SOLIDWORKS MBD SOLIDWORKS CAM SOLIDWORKS CAM TBM SOLIDWORKS Inspection

coletor de escape espelhado (Valor pr), Histórico, Sensores, Anotações, Corpos sólidos(1), AISI 1020, Plano frontal, Plano superior, Plano direito, Origem, coletor de escape Mirror\_Espelha



\*Isométrica