

Toolbars: Sair do esboço, Dimensão inteligente, Aparar entidades, Converter entidades, Offset de entidades, Offset na superfície, Espelhar entidades, Padrão de esboço linear, Mover entidades, Exibir/excluir relações, Repair Sketch, Snaps rápidos, Esboço rápido, Instant2D, Contornos de esboço sombreado

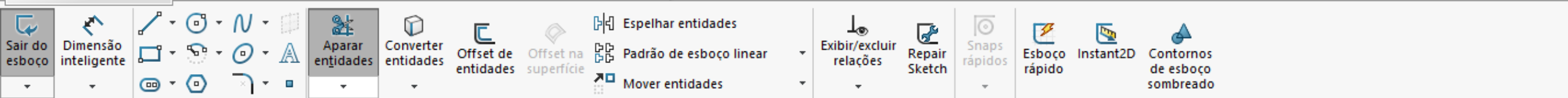
Recursos: Esboço, Avaliar, Dimensões MBD, Suplementos do SOLIDWORKS, MBD, SOLIDWORKS CAM, SOLIDWORKS CAM TBM, SOLIDWORKS Inspection

Left sidebar: Tree view showing 'eixo dos pistoes (Valor predeterminad)', Histórico, Sensores, Anotações, Material <não especificado>, Plano frontal, Plano superior, Plano direito, Origem, Esboço1

Main workspace: 2D sketch of a piston pin with dimensions  $\phi 12,70$  and  $\phi 25,40$ . Includes coordinate axes (X, Y) and a view indicator '\*Frontal'.

**Círculo**  
Esboça um círculo. Selecione o centro do círculo e arraste para definir o seu raio.

Right sidebar: Vertical toolbar with icons for sketching tools like circle, line, and dimension.

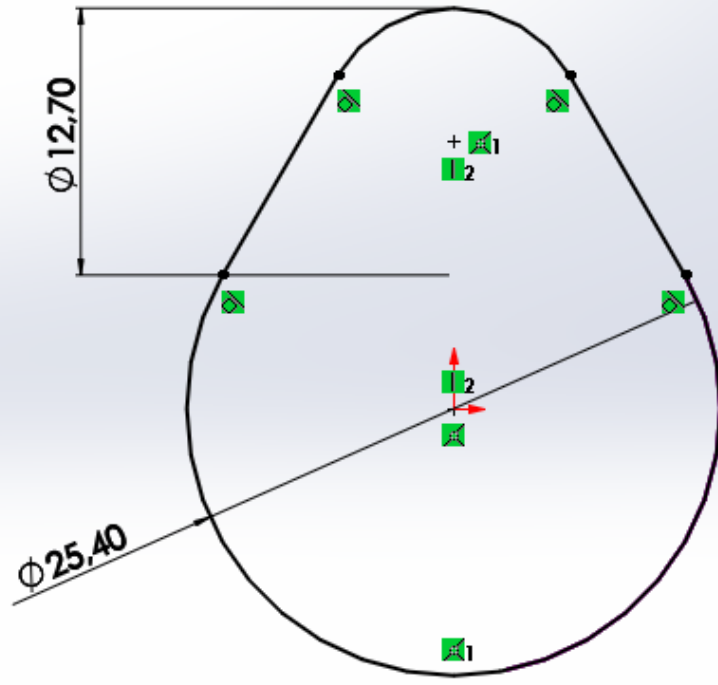


**Aparar entidades**  
Apara ou estende uma entidade de esboço para coincidir com outra, ou exclui uma entidade do esboço.

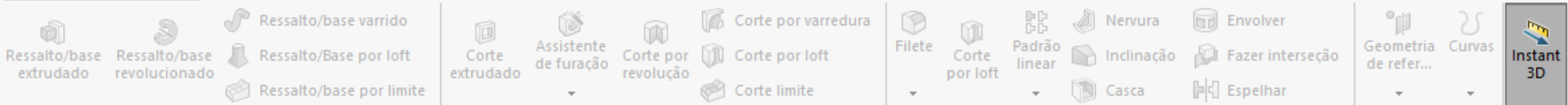
**Aparar**

**Mensagem**  
Para aparar entidades, mantenha pressionado e arraste o cursor através das entidades, ou escolha uma entidade e depois uma entidade delimitadora ou clique em qualquer parte da tela. Para estender entidades, mantenha pressionada a tecla Shift e arraste o cursor através das entidades.

- Opções**
- Aparagem ativa
  - Canto
  - Aparar e remover a parte interna
  - Aparar e remover a parte externa



\*Frontal



**Ressalto/base extrudado**

Realiza a extrusão de um esboço ou de contornos de esboço selecionados em uma ou duas direções para criar um recurso sólido.

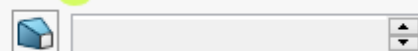


De  
Plano de esboço

Direção 1  
Plano médio



7.62mm

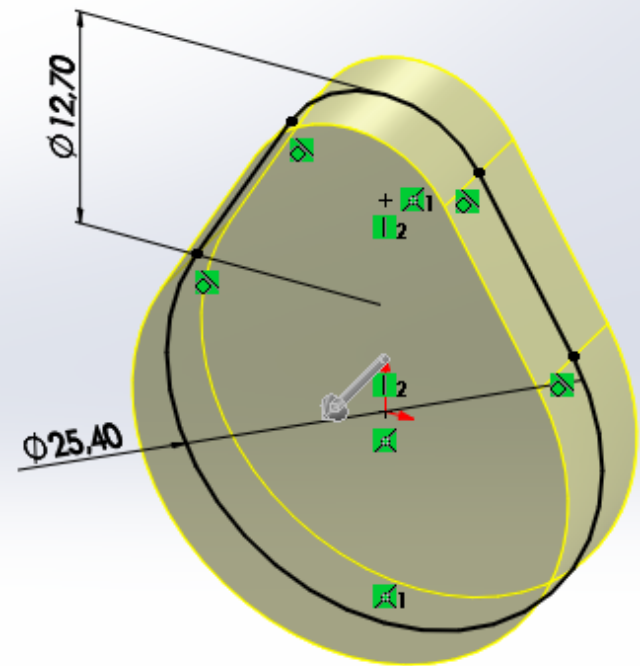


Inclinação para fora

Recurso fino

Contornos selecionados

eixo dos pistoes (Valor predeterminado <<Valor predeterminado>> Estado de exibição

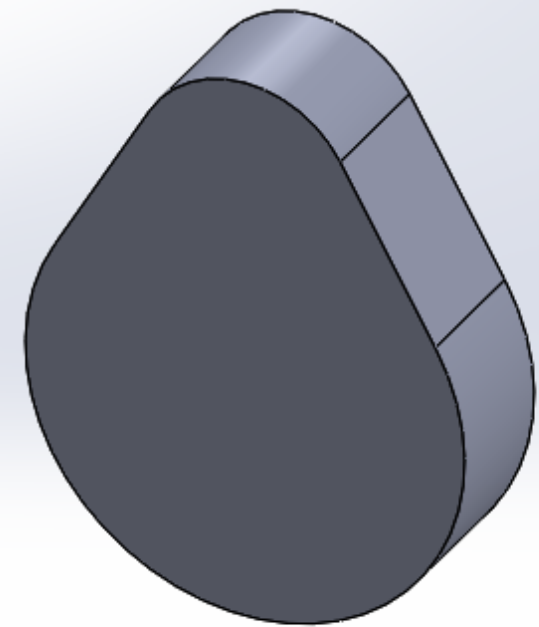


\*Trimétrica

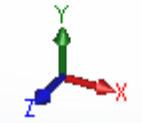
Ressonância/base extrudado Ressonância/base revolucionado Ressonância/base varrido Ressonância/Base por loft Ressonância/base por limite  
 Corte extrudado Assistente de furação Corte por revolução Corte por varredura Corte por loft Corte limite  
 Filete Corte por loft Padrão linear Nervura Envolver Inclinção Inclinção Casca Fazer interseção Espelhar

Recursos Esboço Avaliar Dimensões MBD Suplementos do SOLIDWORKS MBD SOLIDWORKS CAM SOLIDWORKS CAM TBM SOLIDWORKS Inspection

eixo dos pistoes (Valor predeterminad)  
 Histórico  
 Sensores  
 Anotações  
 Corpos sólidos(1)  
 Material <não especificado>  
 Plano frontal  
 Plano superior  
 Plano direito  
 Origem  
 Ressonância-extrusão1

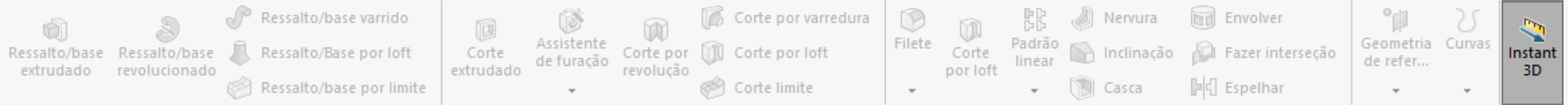


Geometria de refer... Curvas Instant 3D  
 Plano  
 Eixo ←  
 Sistema de coordenadas  
 Ponto  
 Centro da massa  
 Caixa delimitadora  
 Referência de posicionamento



\*Trimétrica

Modelo Vistas 3D Estudo de movimento 1



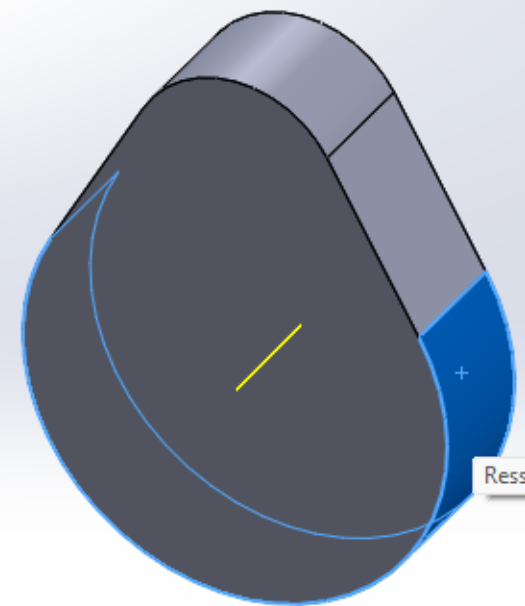
Recursos Esboço Avaliar Dimensões MBD Suplementos do SOLIDWORKS MBD SOLIDWORKS CAM SOLIDWORKS CAM TBM SOLIDWORKS Inspection

**Eixo**

Seleções

- Face <1>
- Uma linha/aresta/eixo
- Dois planos
- Dois pontos/vértices
- Face cilíndrica/cônica
- Ponto e face/plano

eixo dos pistoes (Valor pr...



Ressonho-extrusão1



\*Trimétrica

Modelo Vistas 3D Estudo de movimento 1



Ressalto/base extrudado    Ressalto/base revolucionado    Ressalto/base por loft    Ressalto/base por limite

Recursos    Esboço    Avaliar    Dimensões MBD    Superfície

Recursos

- eixo dos pistoes (Valor predeterminado)
- Histórico
- Sensores
- Anotações
- Corpos sólidos(1)
- Material <não especificado>
- Plano frontal
- Plano superior
- Plano direito
- Origem
- Ressalto-extrusão1
- Eixo1

Inserir

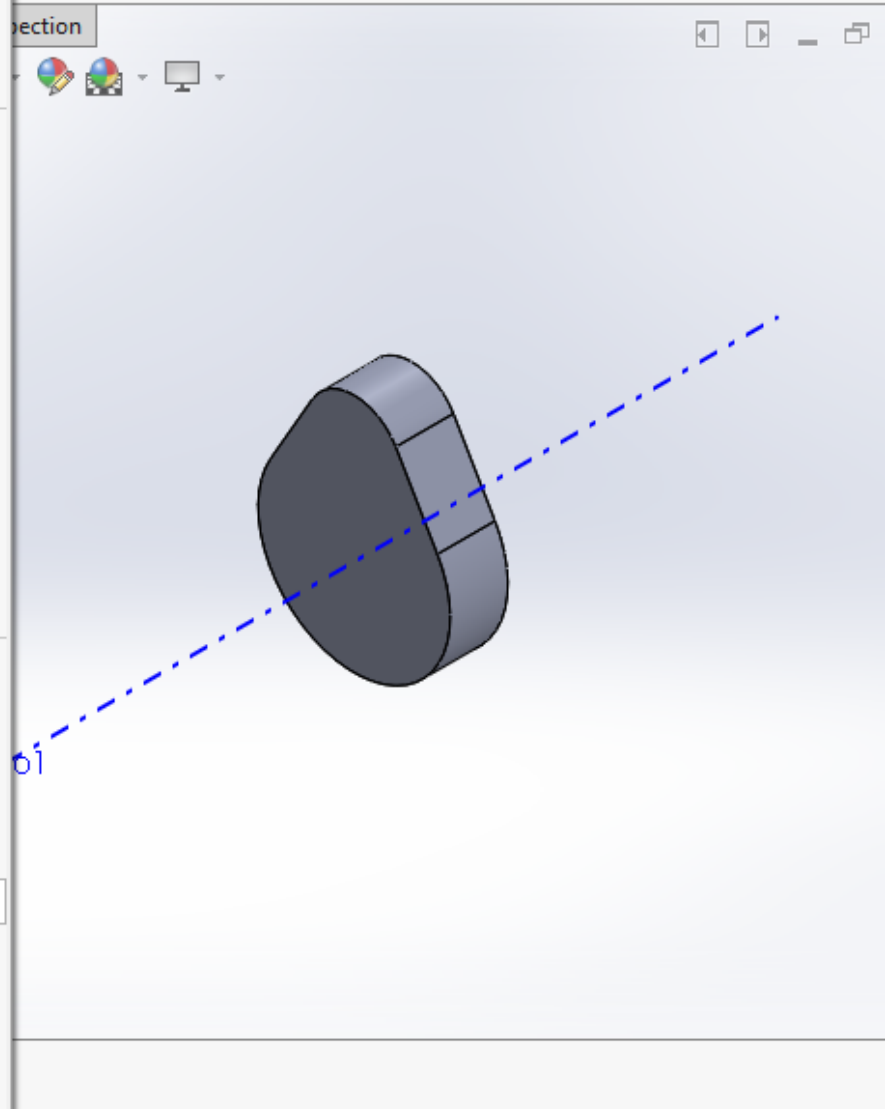
- Ressalto/base
- Cortar
- Recursos
- Padrão/espelho
- Recursos de fixação
- FeatureWorks
- Superfície
- Face
- Curva
- Geometria de referência
- Chapa metálica
- Sistema estrutural
- Soldagens
- Moldes
- Vista explodida...
- Esboço de linha de explosão
- Vista da quebra do modelo...
- Peça...
- Espelhar peça...
- Esboço
- Esboço 3D
- Esboço 3D no plano
- Esboço derivado
- Esboço do desenho
- Cortando...

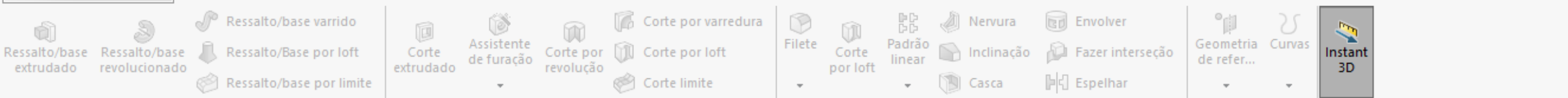
Comandos de pesquisa

- Filete/arredondamento...
- Chanfro...
- Assistente de furação...
- Furo avançado...
- Rosca...
- Furo simples...
- Inclinação...
- Casca...
- Nervura...
- Escala...
- Domo...
- Forma livre...
- Deformar...
- Recuar...
- Flexionar...
- Envolver...
- Cavidade...
- Unir...
- Combinar...
- Fazer interseção...
- Dividir...
- Mover/copiar...
- Excluir/manter corpo...
- Converter corpo da malha...
- Segmento importou corpo da malha...
- Textura 3D...

Comandos de pesquisa

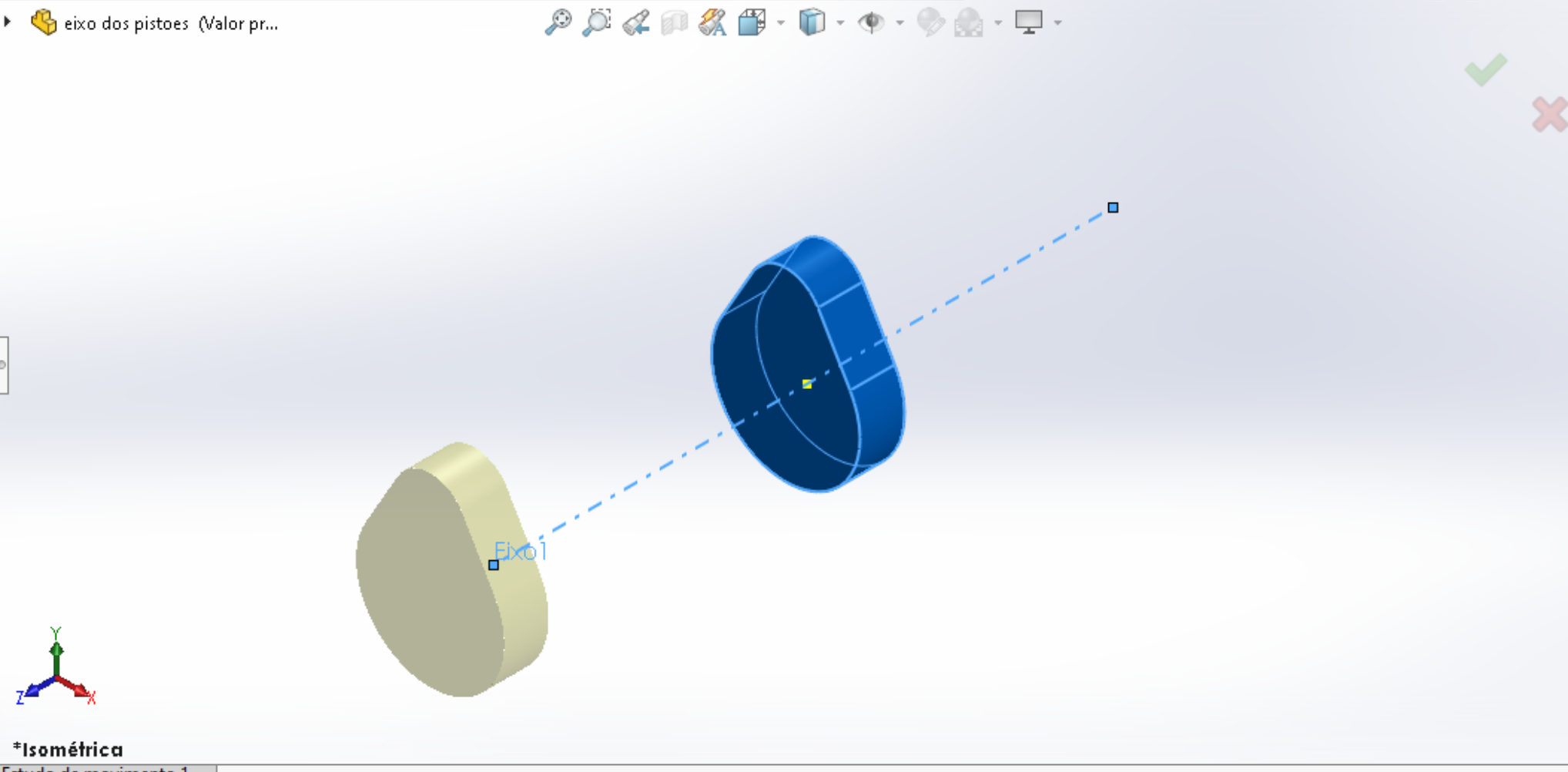
- Envolver
- Fazer interseção
- Espelhar
- Geometria de refer...
- Curvas
- Instant 3D





Recursos Esboço Avaliar Dimensões MBD Suplementos do SOLIDWORKS MBD SOLIDWORKS CAM SOLIDWORKS CAM TBM SOLIDWORKS Inspection

Mover/Copiar corpo  
 Copiar  
 1  
 Eixo1  
 -60.96mm  
 Restrições





Ressalto/base extrudado  
Ressalto/base revolucionado  
Ressalto/Base por loft  
Ressalto/base por limite

Recursos Esboço Avaliar Dimensões MBD Supler

Recursos

- esboço dos pistoes (Valor predeterminad)
- Histórico
- Sensores
- Anotações
- Corpos sólidos(2)
- Material <não especificado>
- Plano frontal
- Plano superior
- Plano direito
- Origem
- Ressalto-extrusão1
- Eixo1
- Corpo-Mover/Copiar1

Inserir

- Ressalto/base
- Cortar
- Recursos
- Padrão/espelho
- Recursos de fixação
- FeatureWorks
- Superfície
- Face
- Curva
- Geometria de referência
- Chapa metálica
- Sistema estrutural
- Soldagens
- Moldes
- Vista explodida...
- Esboço de linha de explosão
- Vista da quebra do modelo...
- Peça...
- Espelhar peça...
- Esboço
- Esboço 3D
- Esboço 3D no plano
- Esboço derivado
- Esboço do desenho
- Cortando...

Comandos de pesquisa

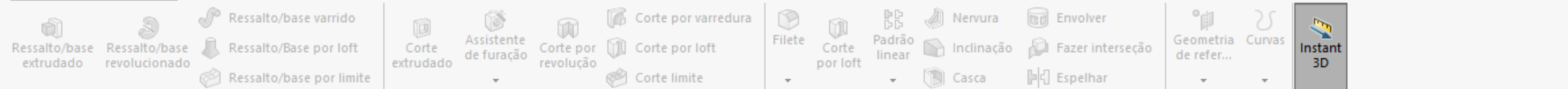
- Filete/arredondamento...
- Chanfro...
- Assistente de furação...
- Furo avançado...
- Rosca...
- Furo simples...
- Inclinação...
- Casca...
- Nervura...
- Escala...
- Domo...
- Forma livre...
- Deformar...
- Recuar...
- Flexionar...
- Envolver...
- Cavidade...
- Unir...
- Combinar...
- Fazer interseção...
- Dividir...
- Mover/copiar...
- Excluir/manter corpo...
- Converter corpo da malha...
- Segmento importou corpo da malha...
- Textura 3D...
- Importado...

Envolver  
Fazer interseção  
Espelhar

Geometria de refer...  
Curvas  
Instant 3D

Section

Editar Peça MMGS



Recursos Esboço Avaliar Dimensões MBD Suplementos do SOLIDWORKS MBD SOLIDWORKS CAM SOLIDWORKS CAM TBM SOLIDWORKS Inspection

Corpo-Mover/Copiar2

Corpos a mover/copiar

- Corpo-Mover/Copiar1

Copiar

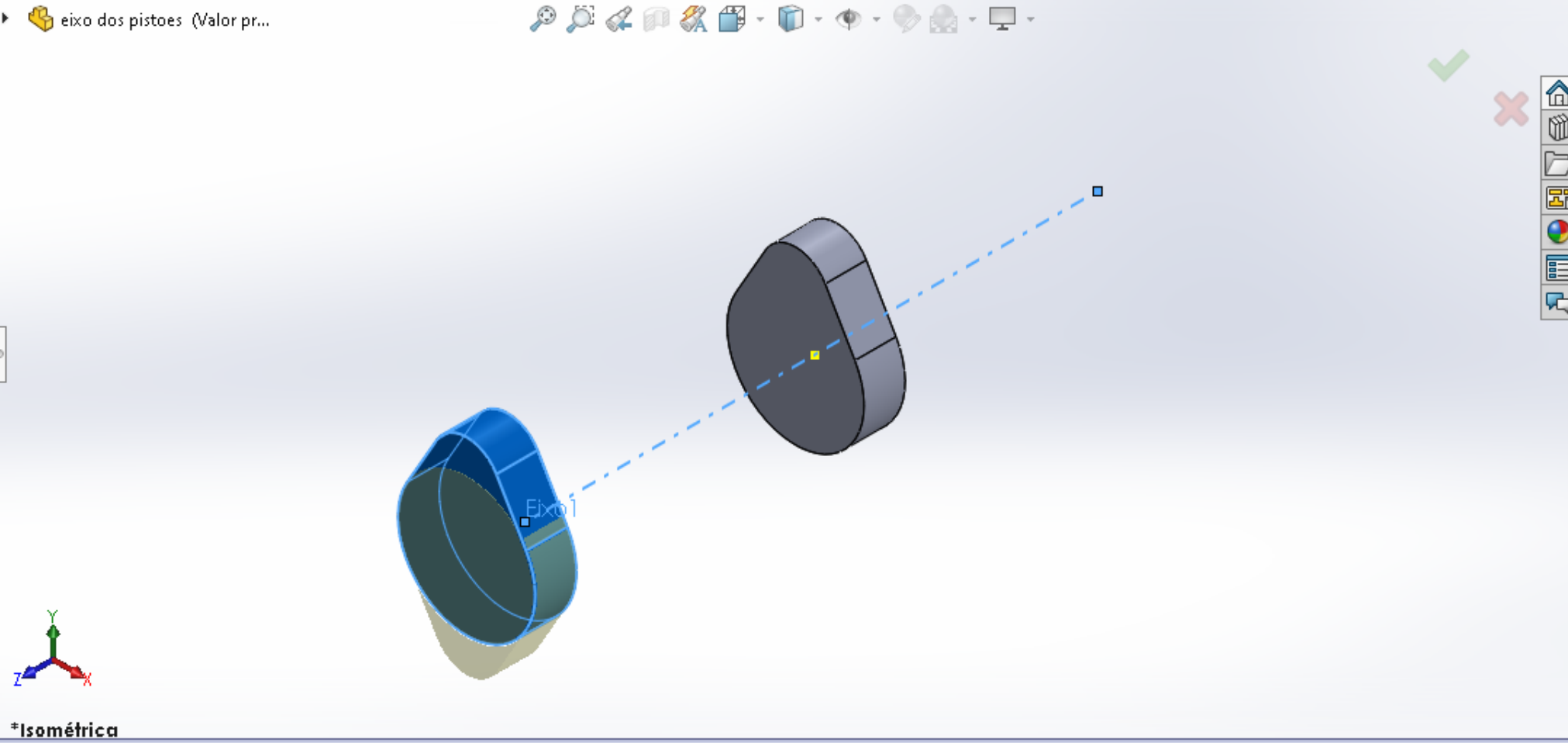
Transladar

Girar

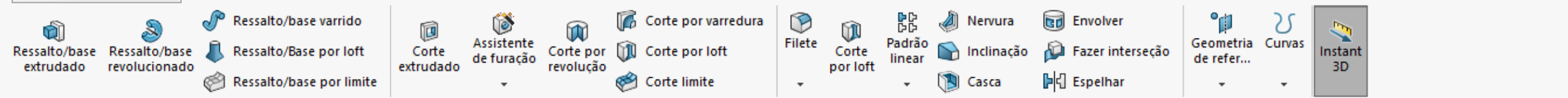
Eixo1

180.00°

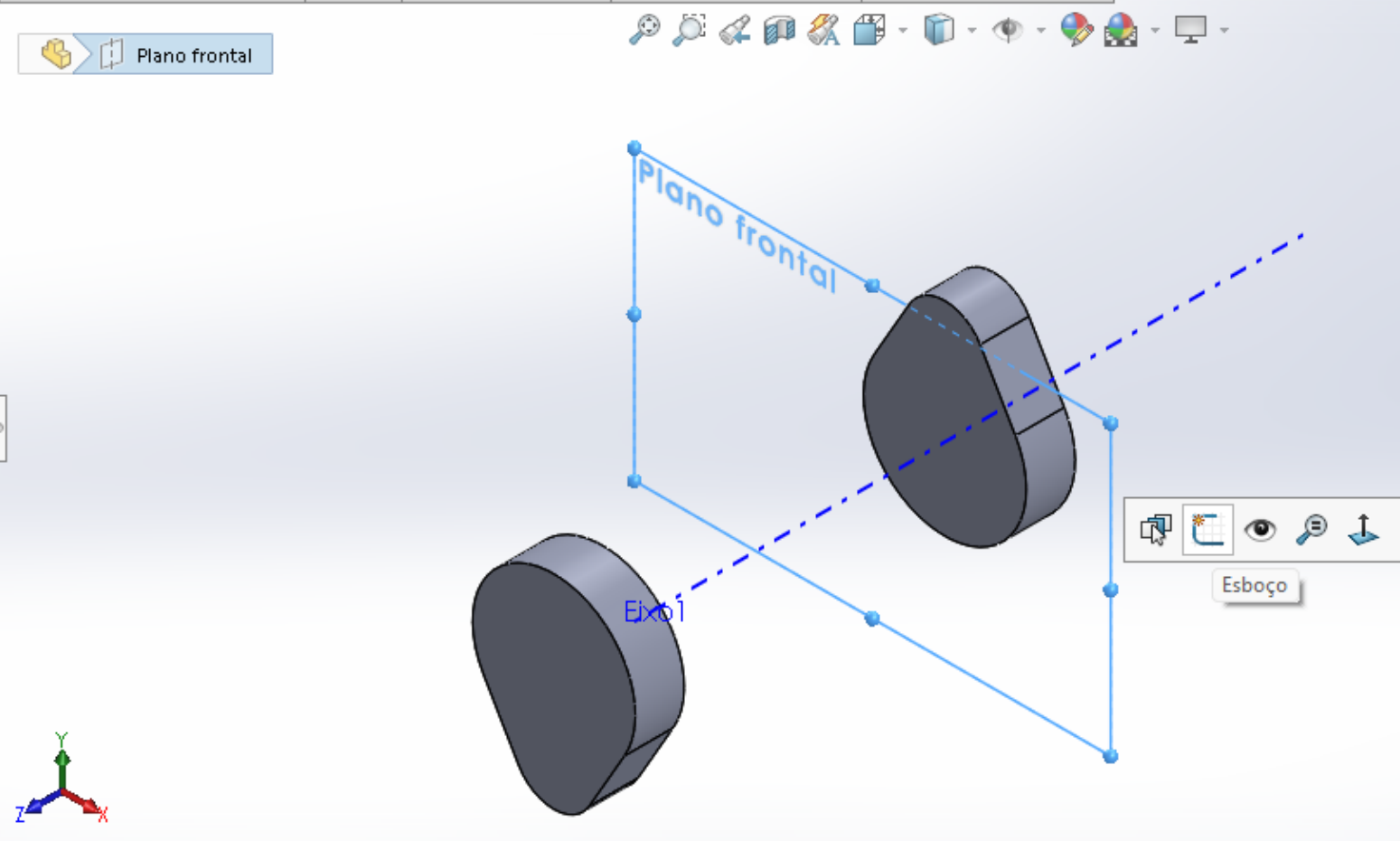
Restrições



Modelo Vistas 3D Estudo de movimento 1



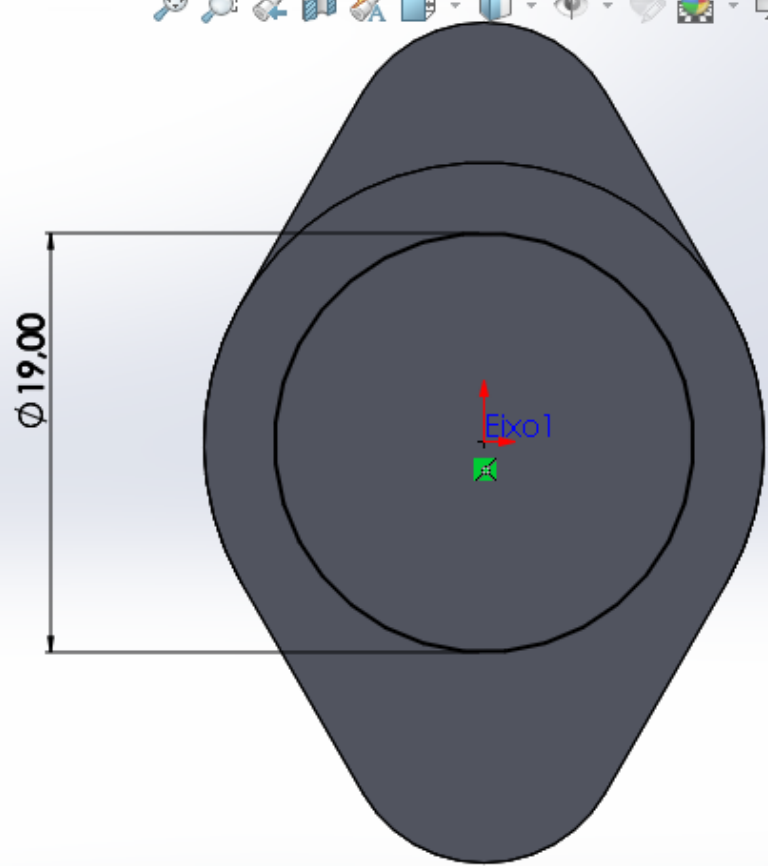
Feature tree showing 'eixo dos pistoes', 'Plano frontal', 'Plano superior', 'Plano direito', 'Origem', 'Ressonho-extrusão1', 'Eixo1', 'Corpo-Mover/Copiar1', 'Corpo-Mover/Copiar2'.



Sair do esboço
Dimensão inteligente
Aparar entidades
Converter entidades
Offset de entidades
Offset na superfície
Espehar entidades
Padrão de esboço linear
Mover entidades
Exibir/excluir relações
Repair Sketch
Snaps rápidos
Esboço rápido
Instant2D
Contornos de esboço sombreado

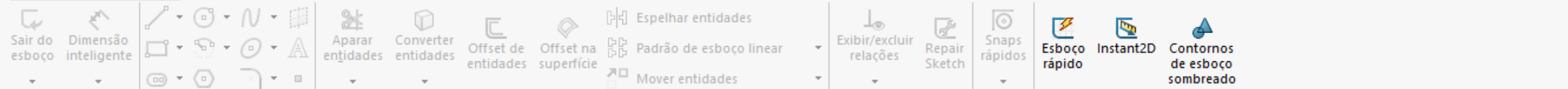
Recursos
Esboço
Avaliar
Dimensões MBD
Suplementos do SOLIDWORKS
MBD
SOLIDWORKS CAM
SOLIDWORKS CAM TBM
SOLIDWORKS Inspection

exixo dos pistoes (Valor predeterminad  
Histórico  
Sensores  
Anotações  
Corpos sólidos(2)  
Material <não especificado>  
Plano frontal  
Plano superior  
Plano direito  
Origem  
Ressalto-extrusão1  
Eixo1  
Corpo-Mover/Copiar1  
Corpo-Mover/Copiar2  
Esboço2



**Círculo**  
 Esboça um círculo. Selecione o centro do círculo e arraste para definir o seu raio.

\*Frontal



Recursos Esboço Avaliar Dimensões MBD Suplementos do SOLIDWORKS MBD SOLIDWORKS CAM SOLIDWORKS CAM TBM SOLIDWORKS Inspection

**Ressalto-extrusão2**

De: Offset  
25.40mm

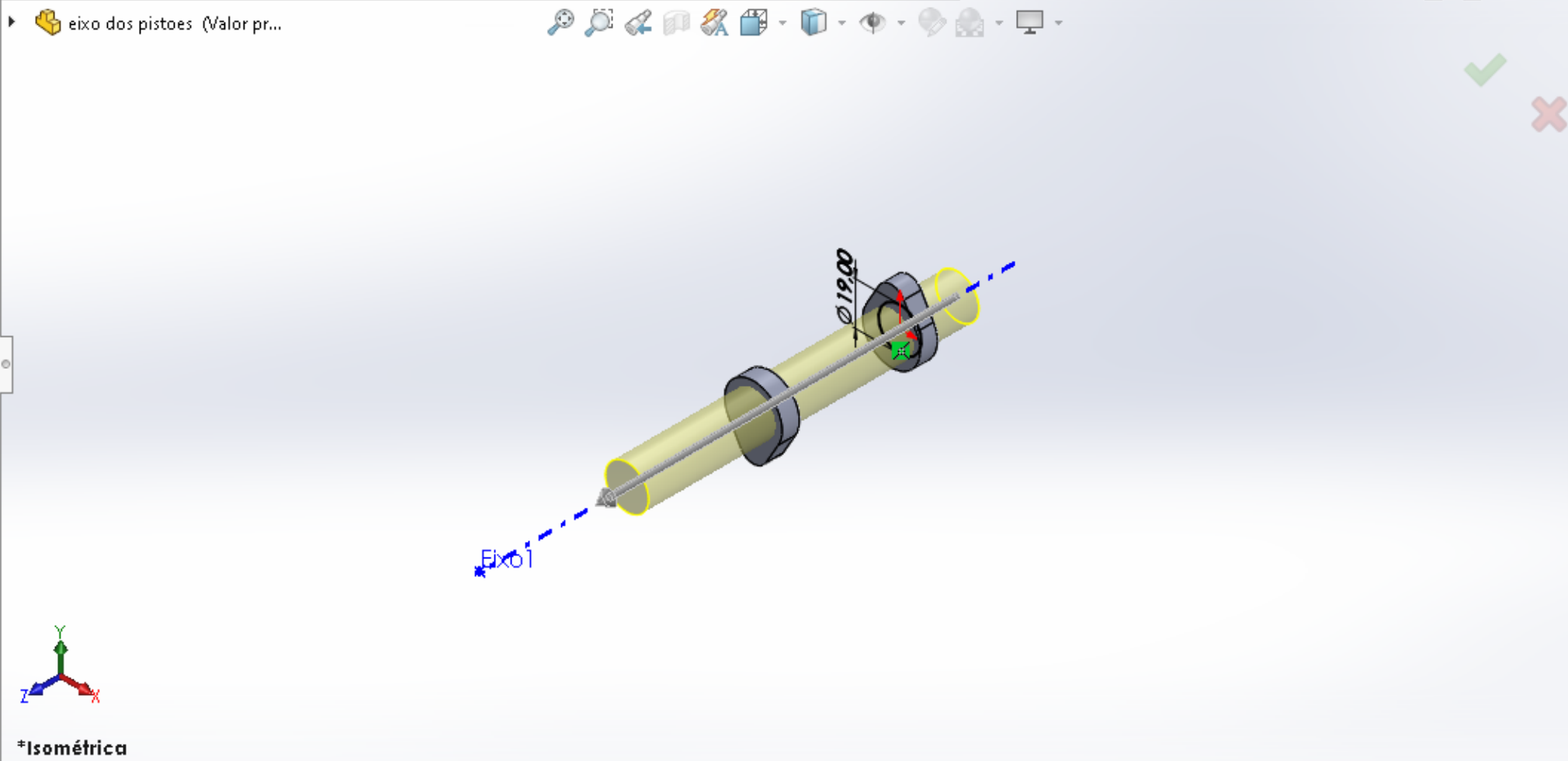
Direção 1: Cego  
146.05mm  
 Mesclar resultado

Inclinação para fora

Direção 2

Contornos selecionados

Escopo do recurso



Sair do esboço Dimensão inteligente Aparar entidades Converter entidades Offset de entidades Offset na superfície Espelhar entidades Padrão de esboço linear Mover entidades Exibir/excluir relações Repair Sketch Snaps rápidos Esboço rápido Instant2D Contornos de esboço sombreado

Recursos Esboço Avaliar Dimensões MBD Suplementos do SOLIDWORKS MBD SOLIDWORKS CAM SOLIDWORKS CAM TBM SOLIDWORKS Inspection

Ressalto-extrusão2

146.05mm

Mesclar resultado

Inclinação para fora

Direção 2

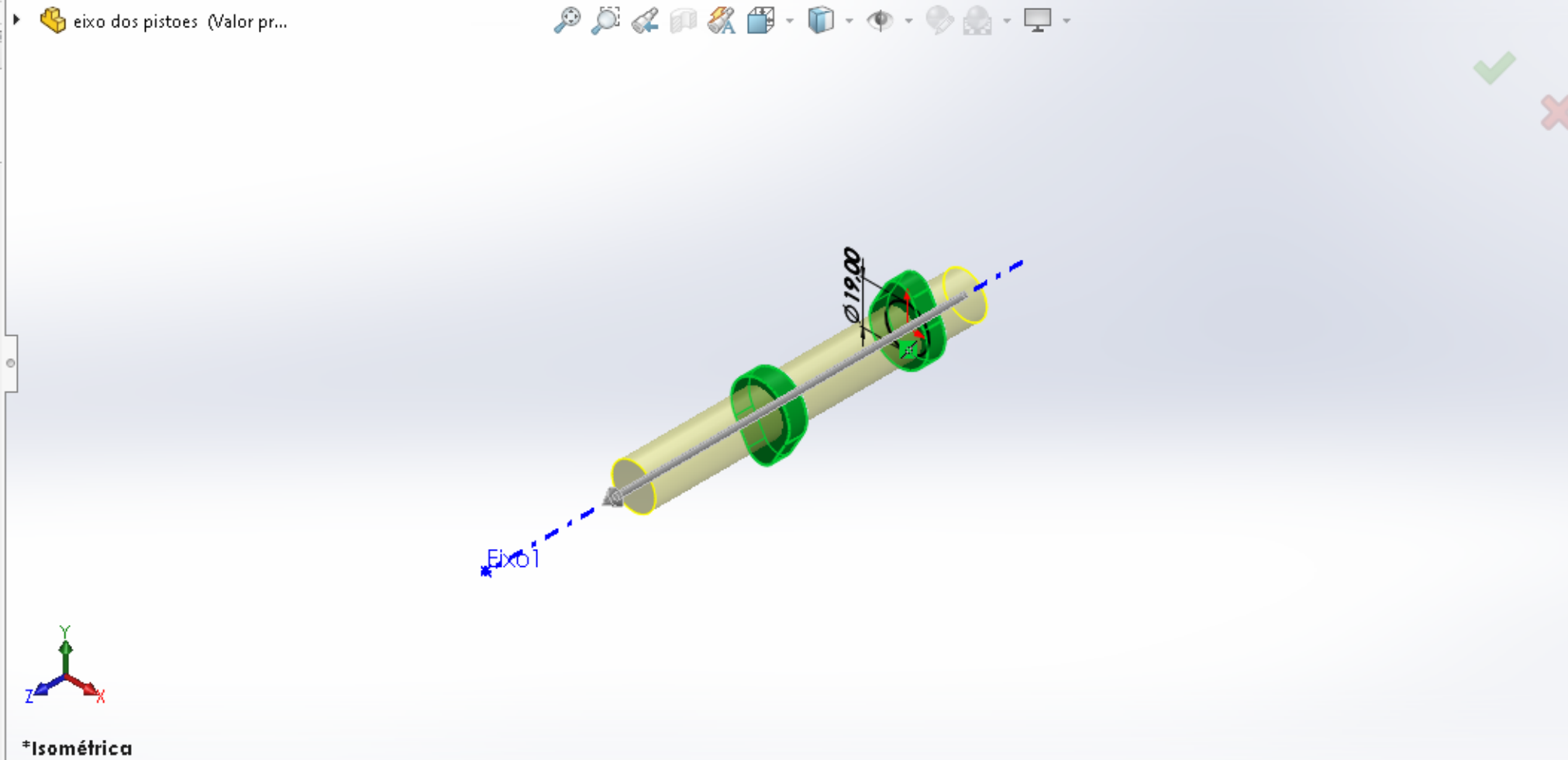
Contornos selecionados

Escopo do recurso

- Todos os corpos
- Corpos selecionados
- Selecionar automaticamente

Corpo-Mover/Copiar2

Ressalto-extrusão1

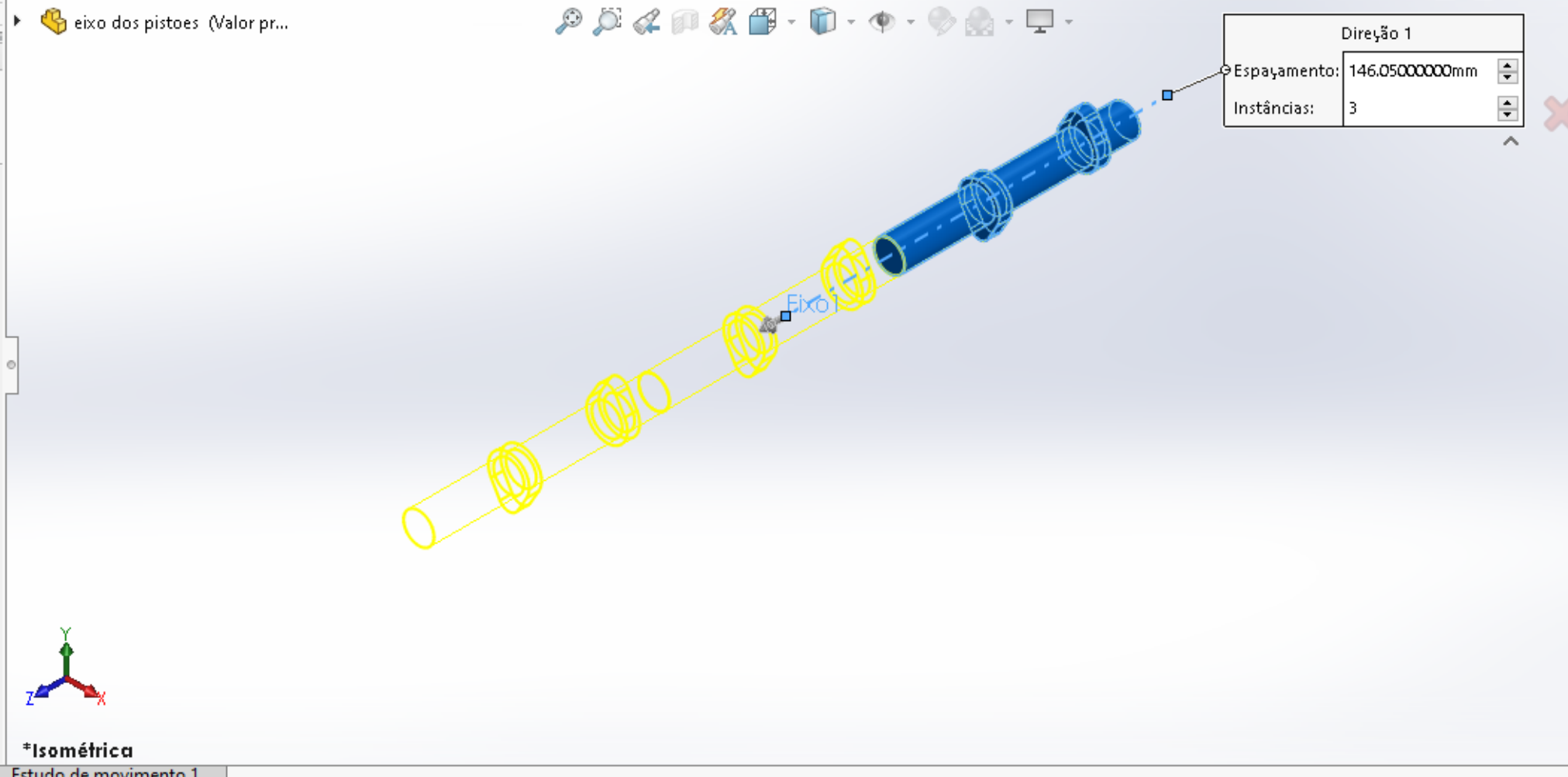




Toolbar containing various CAD features: Ressonância/base varrido, Ressonância/base revolucionado, Ressonância/Base por loft, Ressonância/base por limite, Corte extrudado, Assistente de furação, Corte por revolução, Corte por varredura, Corte por loft, Corte limite, Filete, Corte por loft, Padrão linear, Nervura, Inclinação, Casca, Envolver, Fazer interseção, Espelhar, Geometria de refer..., Curvas, Instant 3D.

Recursos: Esboço Avaliar Dimensões MBD Suplementos do SOLIDWORKS MBD SOLIDWORKS CAM SOLIDWORKS CAM TBM SOLIDWORKS Inspection

Property Tree for 'eixo dos pistoes (Valor pr...')  
- Padrão linear1  
- Direção 1: Eixo1  
- Espaçamentos e instâncias: 146.05mm, 3  
- Direção 2: [Dropdown]  
- Recursos e faces: [Dropdown]  
- Corpos: Ressonância-extrusão2  
- Instâncias a ignorar: [Dropdown]  
- Opções: Variar esboço [checkbox]



Direção 1	
Espaçamento:	146.05000000mm
Instâncias:	3

Ressalto/base extrudado    Ressalto/base revolucionado    Ressalto/base varrido    Ressalto/Base por loft    Ressalto/base por limite

Recursos    Esboço    Avaliar    Dimensões MBD    Supl...

eixo dos pistoes (Valor predeterminad
 

- Histórico
- Sensores
- Anotações
- Corpos sólidos(3)
  - Material <não especificado>
  - Plano frontal
  - Plano superior
  - Plano direito
  - Origem
  - Ressalto-extrusão1
  - Eixo1
  - Corpo-Mover/Copiar1
  - Corpo-Mover/Copiar2
  - Ressalto-extrusão2
  - Padrão linear1

↑ Ressalto/base
   
 Cortar
   
 ← Recursos
   
 Padrão/espelho
   
 Recursos de fixação
   
 FeatureWorks
   
 Superfície
   
 Face
   
 Curva
   
 Geometria de referência
   
 Chapa metálica
   
 Sistema estrutural
   
 Soldagens
   
 Moldes
   
 Vista explodida...
   
 Esboço de linha de explosão
   
 Vista da quebra do modelo...
   
 Peça...
   
 Espelhar peça...
   
 Esboço
   
 3D Esboço 3D
   
 Esboço 3D no plano
   
 Esboço derivado
   
 Esboço do desenho
   
 Cortando...

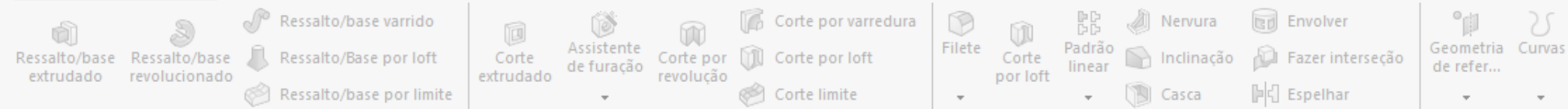
Filete/arredondamento...
   
 Chanfro...
   
 Assistente de furação...
   
 Furo avançado...
   
 Rosca...
   
 Furo simples...
   
 Inclinação...
   
 Casca...
   
 Nervura...
   
 Escala...
   
 Domo...
   
 Forma livre...
   
 Deformar...
   
 Recuar...
   
 Flexionar...
   
 Envolver...
   
 Cavidade...
   
 Unir...
   
 Combinar...
   
 Fazer interseção...
   
 Dividir...
   
 ← Mover/copiar...
   
 Excluir/manter corpo...
   
 Converter corpo da malha...
   
 Segmento importou corpo da malha...
   
 Textura 3D...
   
 Importado...

Comandos de pesquisa

Envolver    Geometria de refer...    Curvas    Instant 3D

section

Editando Peça    MMGS



Corpo-Mover/Copiar3

Corpos a mover/copiar

- Padrão linear1[1]

Copiar

Transladar

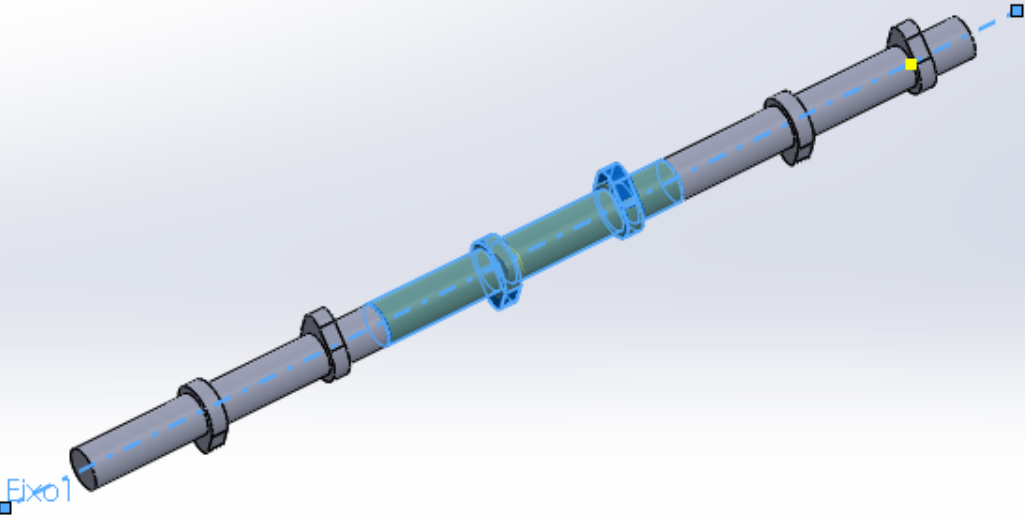
Girar

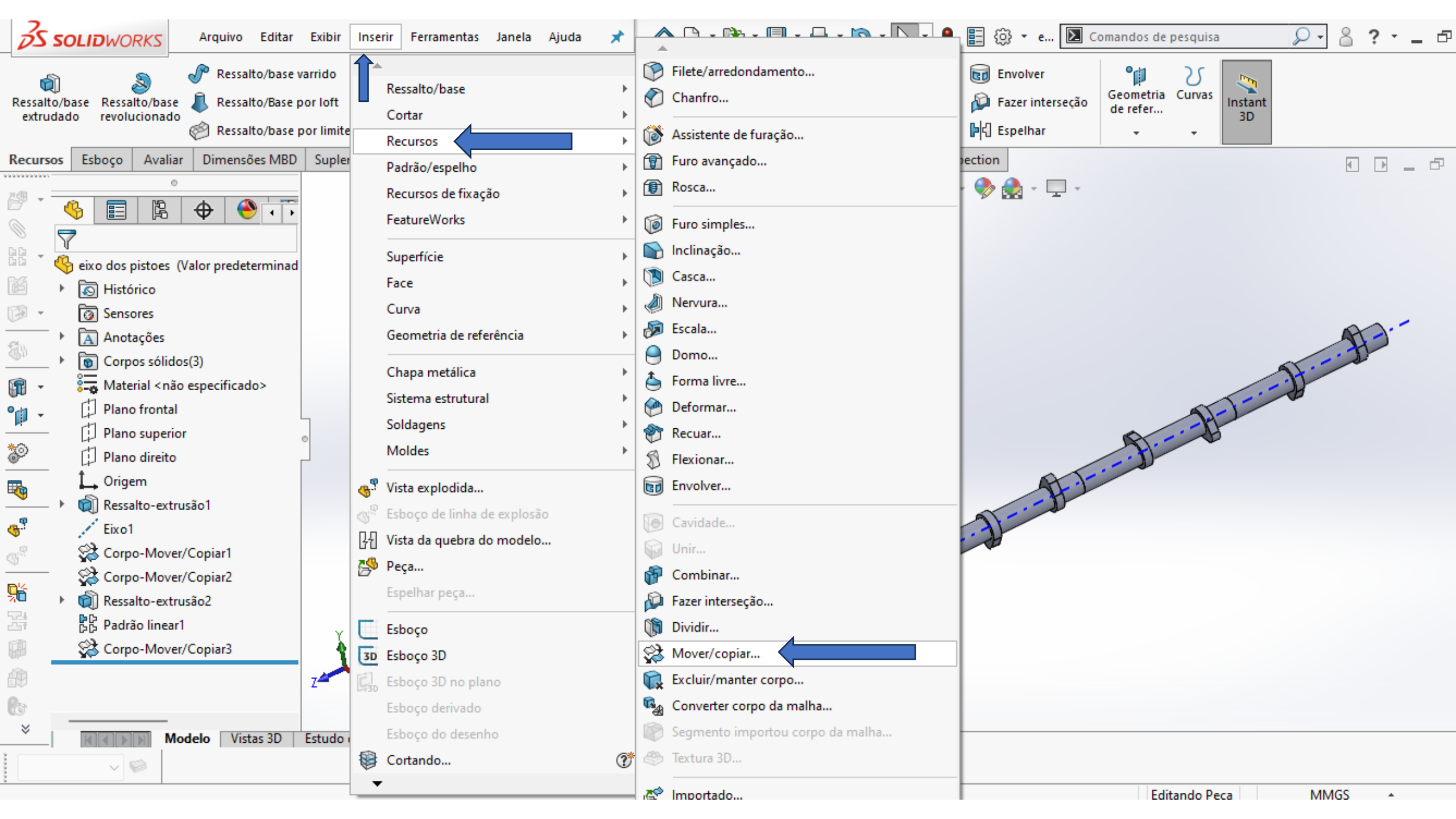
Eixo1

-120.00°

Restrições

eixo dos pistoes (Valor pr...





Ressalto/base extrudado  
Ressalto/base revolucionado  
Ressalto/Base por loft  
Ressalto/base por limite

Recursos Esboço Avaliar Dimensões MBD Supler

exixo dos pistoes (Valor predeterminad)  
Histórico  
Sensores  
Anotações  
Corpos sólidos(3)  
Material <não especificado>  
Plano frontal  
Plano superior  
Plano direito  
Origem  
Ressalto-extrusão1  
Eixo1  
Corpo-Mover/Copiar1  
Corpo-Mover/Copiar2  
Ressalto-extrusão2  
Padrão linear1  
Corpo-Mover/Copiar3

Ressalto/base  
Cortar  
Recursos  
Padrão/espelho  
Recursos de fixação  
FeatureWorks  
Superfície  
Face  
Curva  
Geometria de referência  
Chapa metálica  
Sistema estrutural  
Soldagens  
Moldes  
Vista explodida...  
Esboço de linha de explosão  
Vista da quebra do modelo...  
Peça...  
Espelhar peça...  
Esboço  
Esboço 3D  
Esboço 3D no plano  
Esboço derivado  
Esboço do desenho  
Cortando...  
Filete/arredondamento...  
Chanfro...  
Assistente de furação...  
Furo avançado...  
Rosca...  
Furo simples...  
Inclinação...  
Casca...  
Nervura...  
Escala...  
Domo...  
Forma livre...  
Deformar...  
Recuar...  
Flexionar...  
Envolver...  
Cavidade...  
Unir...  
Combinar...  
Fazer interseção...  
Dividir...  
Mover/copiar...  
Excluir/manter corpo...  
Converter corpo da malha...  
Segmento importou corpo da malha...  
Textura 3D...  
Importado...

Comandos de pesquisa

Envolver  
Fazer interseção  
Espelhar  
Geometria de refer...  
Curvas  
Instant 3D

section

Modelo Vistas 3D Estudo

Editando Peca MMGS



Recursos Esboço Avaliar Dimensões MBD Suplementos do SOLIDWORKS MBD SOLIDWORKS CAM SOLIDWORKS CAM TBM SOLIDWORKS Inspection

✚ eixo dos pistoes (Valor pr...

Corpo-Mover/Copiar4

Corpos a mover/copiar

Padrão linear1[2]

Copiar

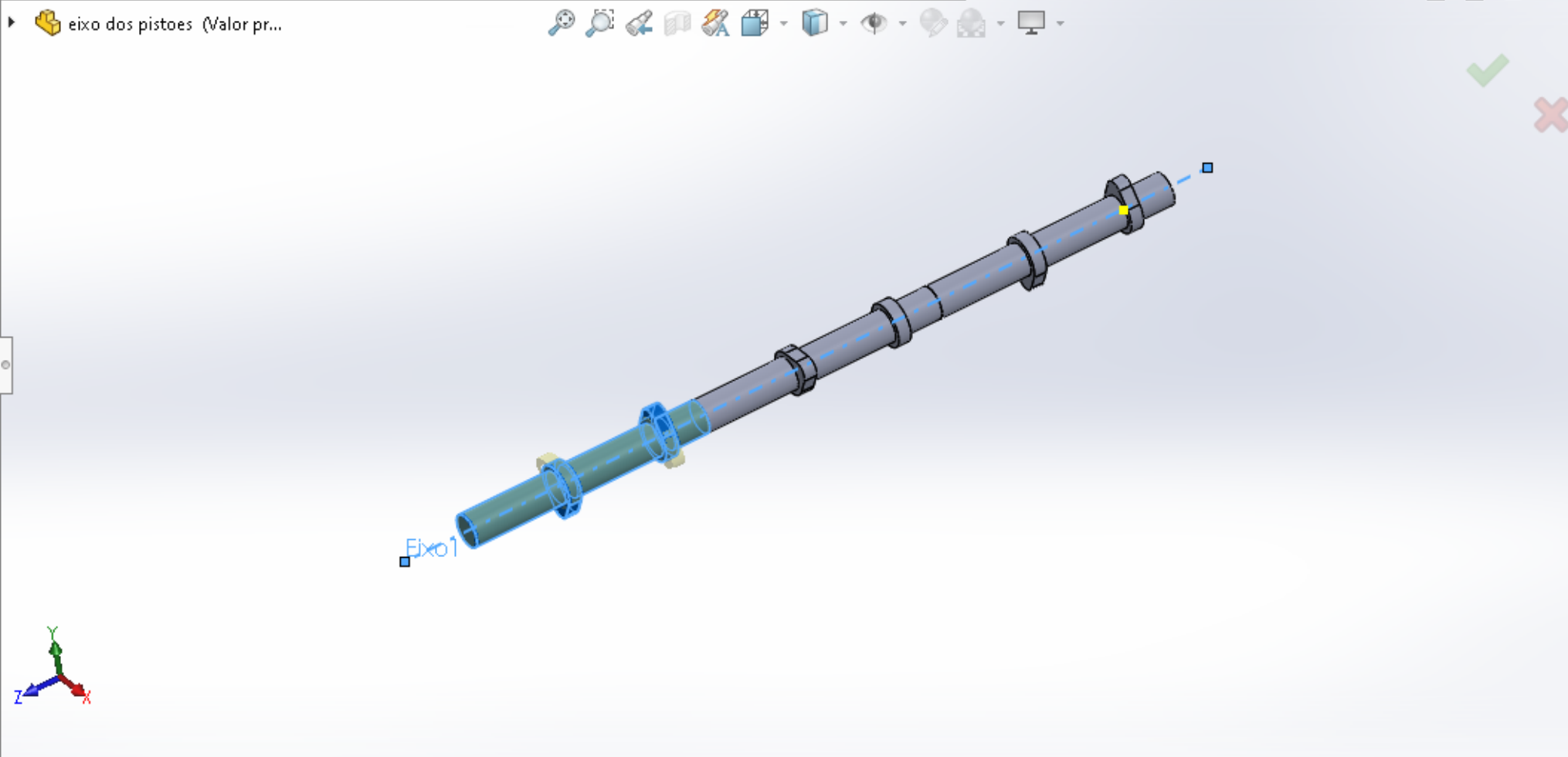
Transladar

Girar

Eixo1

-240.00°

Restrições



Modelo Vistas 3D Estudo de movimento 1

Toolbar with icons for: Ressonho/base extrudado, Ressonho/base revolucionado, Ressonho/base varrido, Ressonho/Base por loft, Ressonho/base por limite, Corte extrudado, Assistente de furação, Corte por revolução, Corte por varredura, Corte por loft, Corte limite, Filete, Corte por loft, Padrão linear, Nervura, Inclinação, Casca, Envolver, Fazer interseção, Espelhar, Geometria de refer..., Curvas, Instant 3D

Recursos: Esboço Avaliar Dimensões MBD Suplementos do SOLIDWORKS MBD SOLIDWORKS CAM SOLIDWORKS CAM TBM SOLIDWORKS Inspection

Feature Tree:

- Resalto-extrusão2
- Esboço2
- eixo dos pistoes (Valor predeterminad)
- Histórico
- Sensores
- Anotações
- Corpos sólidos(3)
- AISI 1020
- Plano frontal
- Plano superior
- Plano direito
- Origem
- Resalto-extrusão1
- Eixo1
- Corpo-Mover/Copiar1
- Corpo-Mover/Copiar2
- Resalto-extrusão2
- Padrão linear1
- Corpo-Mover/Copiar3
- Corpo-Mover/Copiar4

3D Model View:

- Toolbar: Ressonho-extrusão2, Esboço2
- Model: Piston-like part with sketch 'Esboço' and coordinate system 'X'.
- Sketch toolbar: Extrude, Revolve, Fillet, etc.



Ressalto/base extrudado  
Ressalto/base revolucionado  
Ressalto/Base por loft  
Ressalto/base por limite

Corte extrudado  
Assistente de furação  
Corte por revolução  
Corte por varredura  
Corte por loft  
Corte limite

Filete  
Corte por loft  
Padrão linear  
Nervura  
Inclinação  
Casca  
Envolver  
Fazer interseção  
Espelhar

Geometria de refer...  
Curvas

Instant 3D

Recursos Esboço Avaliar Dimensões MBD Suplementos do SOLIDWORKS MBD SOLIDWORKS CAM SOLIDWORKS CAM TBM SOLIDWORKS Inspection

Ressalto-extrusão

De: Plano de esboço

Direção 1: Cego

27.94mm

Mesclar resultado

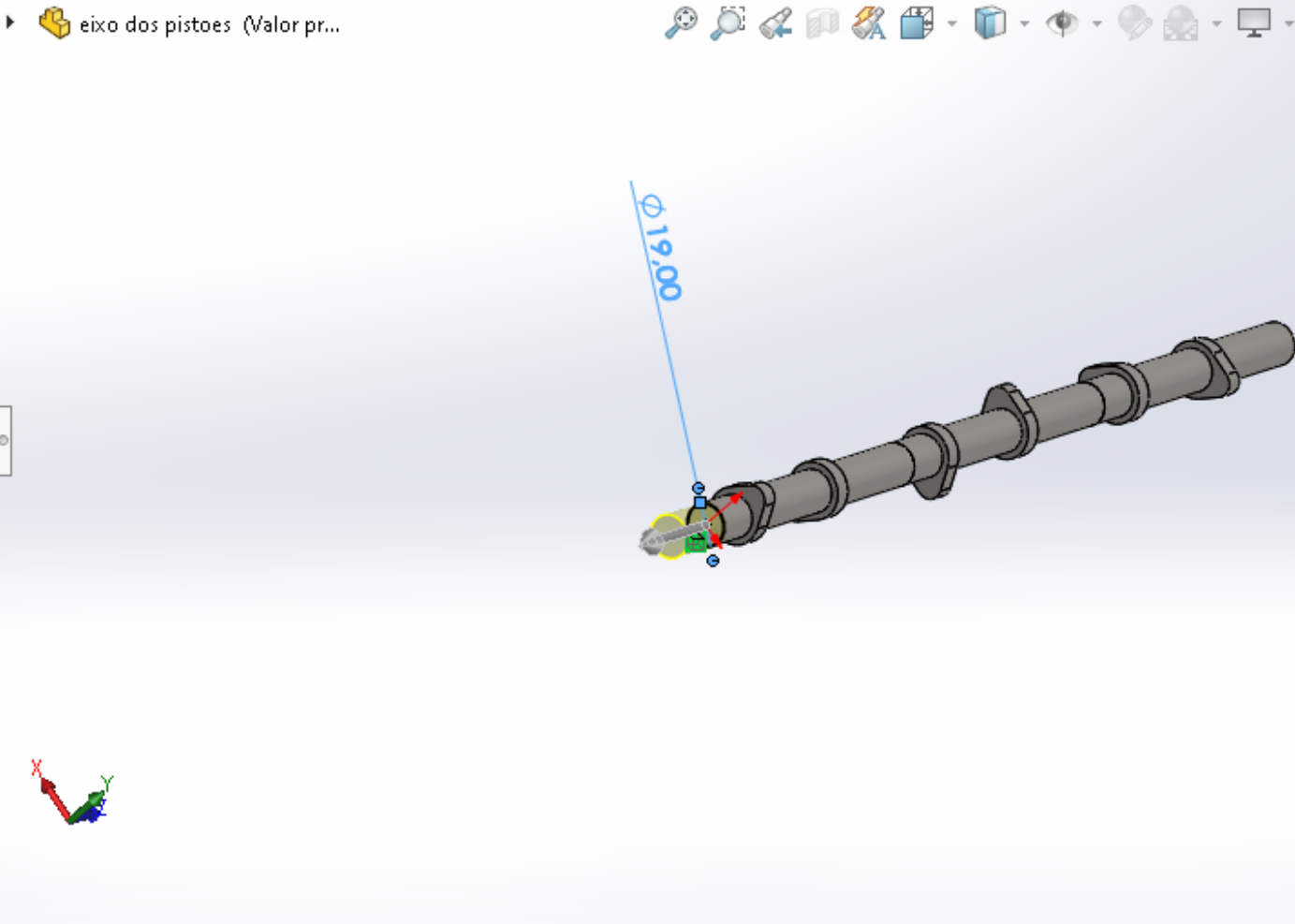
Inclinação para fora

Direção 2

Recurso fino

Contornos selecionados

Escopo do recurso



Ressalto/base extrudado

Ressalto/base revolucionado

Ressalto/Base por loft

Ressalto/base por limite

Recursos Esboço Avaliar Dimensões MBD Superfície

Modelo

- Historico
- Sensores
- Anotações
- Corpos sólidos(3)
- AISI 1020
- Plano frontal
- Plano superior
- Plano direito
- Origem
- Ressalto-extrusão1
- Eixo1
- Corpo-Mover/Copiar1
- Corpo-Mover/Copiar2
- Ressalto-extrusão2
- Padrão linear1
- Corpo-Mover/Copiar3
- Corpo-Mover/Copiar4
- Ressalto-extrusão3

- Ressalto/base
- Cortar
- Recursos
- Padrão/espelho
- Recursos de fixação
- FeatureWorks
- Superfície
- Face
- Curva
- Geometria de referência
- Chapa metálica
- Sistema estrutural
- Soldagens
- Moldes
- Vista explodida...
- Esboço de linha de explosão
- Vista da quebra do modelo...
- Peça...
- Espelhar peça...
- Esboço
- Esboço 3D
- Esboço 3D no plano
- Esboço derivado
- Esboço do desenho
- Cortando...

- Filete/arredondamento...
- Chanfro...
- Assistente de furação...
- Furo avançado...
- Rosca...
- Furo simples...
- Inclinação...
- Casca...
- Nervura...
- Escala...
- Domo...
- Forma livre...
- Deformar...
- Recuar...
- Flexionar...
- Envolver...
- Cavidade...
- Unir...
- Combinar...
- Fazer interseção...
- Dividir...
- Mover/copiar...
- Excluir/manter corpo...
- Converter corpo da malha...
- Segmento importou corpo da malha...
- Textura 3D...

Comandos de pesquisa

Envolver

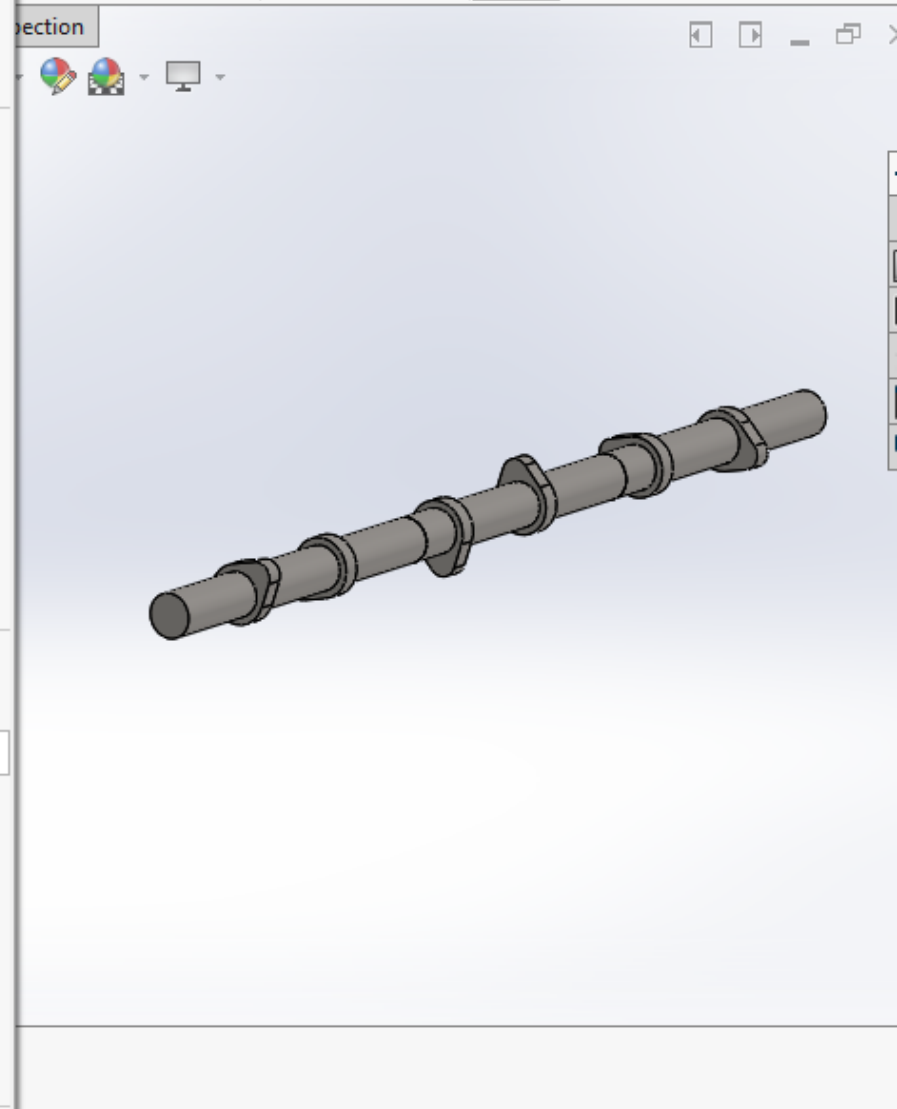
Fazer interseção

Espelhar

Geometria de refer...

Curvas

Instant 3D



Toolbar with icons for: Ressonância/base varrido, Ressonância/base revolucionado, Ressonância/Base por loft, Ressonância/base por limite, Corte extrudado, Assistente de furação, Corte por revolução, Corte por varredura, Corte por loft, Corte limite, Filete, Corte por loft, Padrão linear, Nervura, Inclinação, Casca, Envolver, Fazer interseção, Espelhar, Geometria de refer..., Curvas, Instant 3D.

Recursos: Esboço Avaliar Dimensões MBD Suplementos do SOLIDWORKS MBD SOLIDWORKS CAM SOLIDWORKS CAM TBM SOLIDWORKS Inspection

Left sidebar with icons for various tools and a tree view.

3D model of a shaft with several rings. A yellow arrow points to the axis with the text "eixo dos pistoes (Valor pr...". A toolbar with icons for selection and manipulation is visible above the model.

