

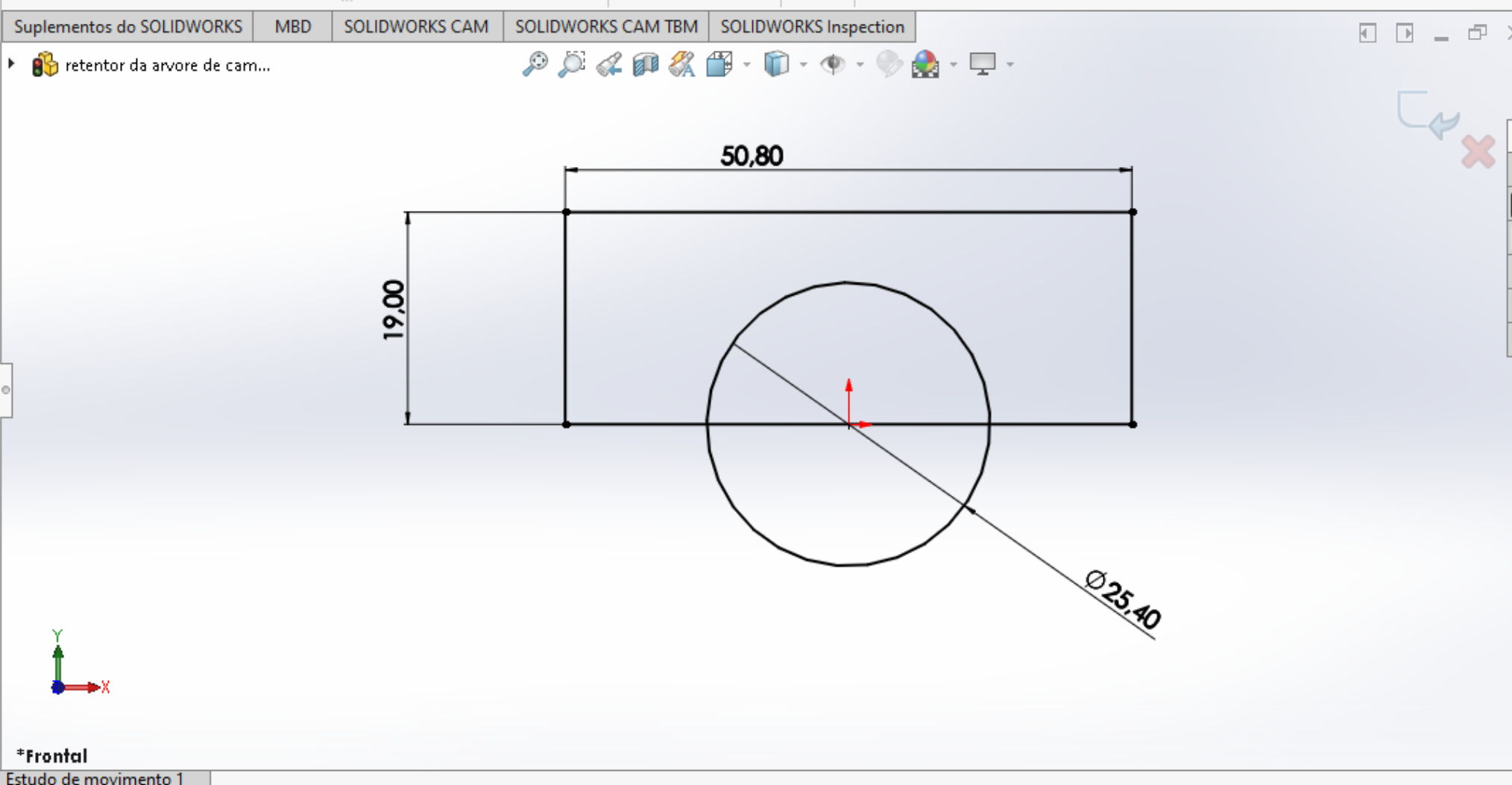
Retângulo

Tipo de retângulo

Adicionar linhas de construção

Parâmetros

X	0.00
Y	0.00
X	0.00
Y	0.00
X	0.00
Y	0.00



Ressalto/base extrudado Ressalto/base revolucionado Ressalto/base varrido Ressalto/Base por loft Ressalto/base por limite
Corte extrudado Assistente de furação Corte por revolução Corte por varredura Corte por loft Corte limite
Filete Corte por loft Padrão linear Nervura Envolver Fazer interseção Geometria de refer... Curvas
Instant 3D

Recursos Esboço Avaliar Dimensões MBD Suplementos do SOLIDWORKS MBD SOLIDWORKS CAM SOLIDWORKS CAM TBM SOLIDWORKS Inspection

retentor da arvore de cam...

Ressalto-extrusão

De Plano de esboço

Direção 1 Plano médio

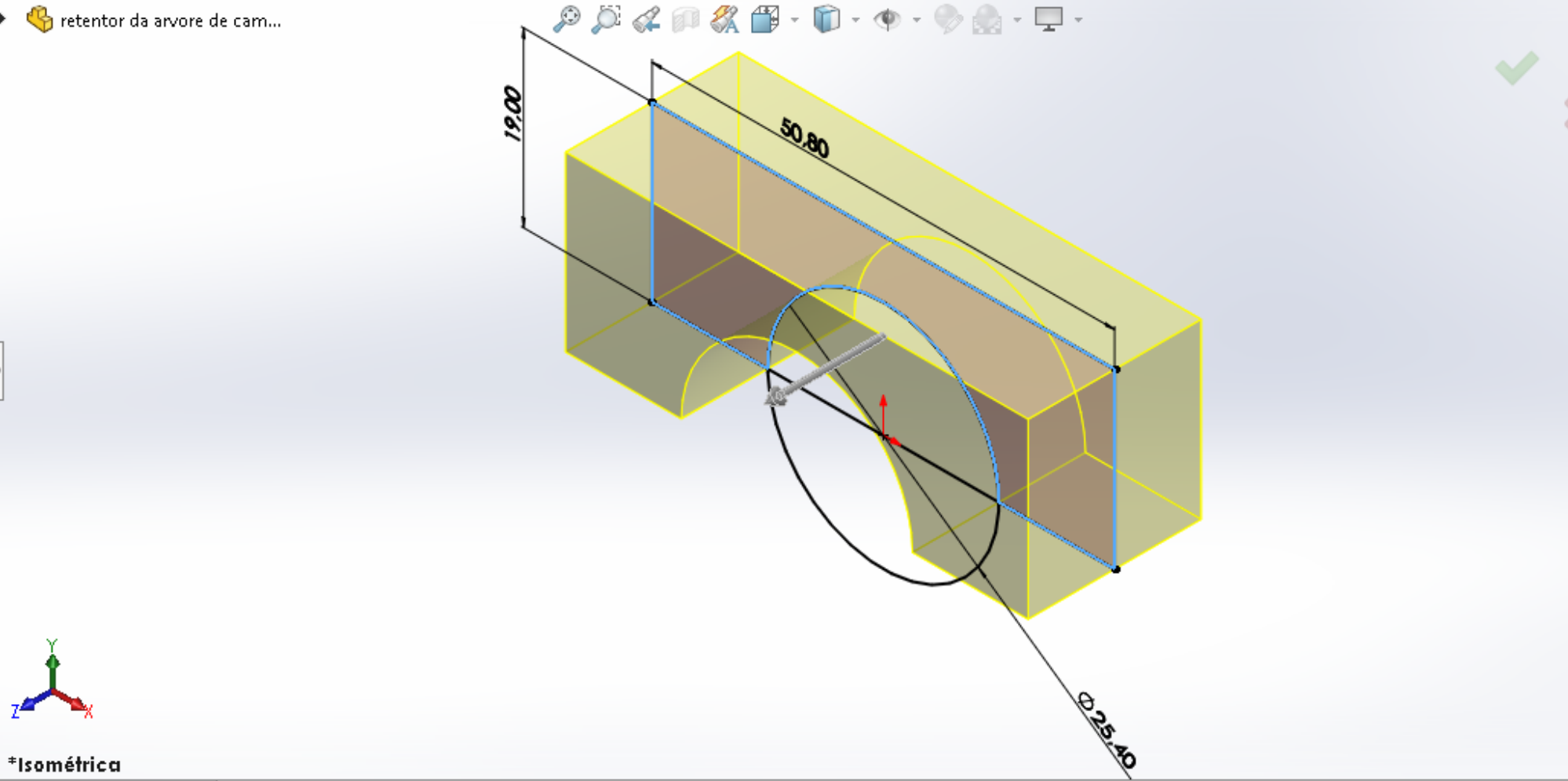
19.00mm

Inclinação para fora

Recurso fino

Contornos seleccionados

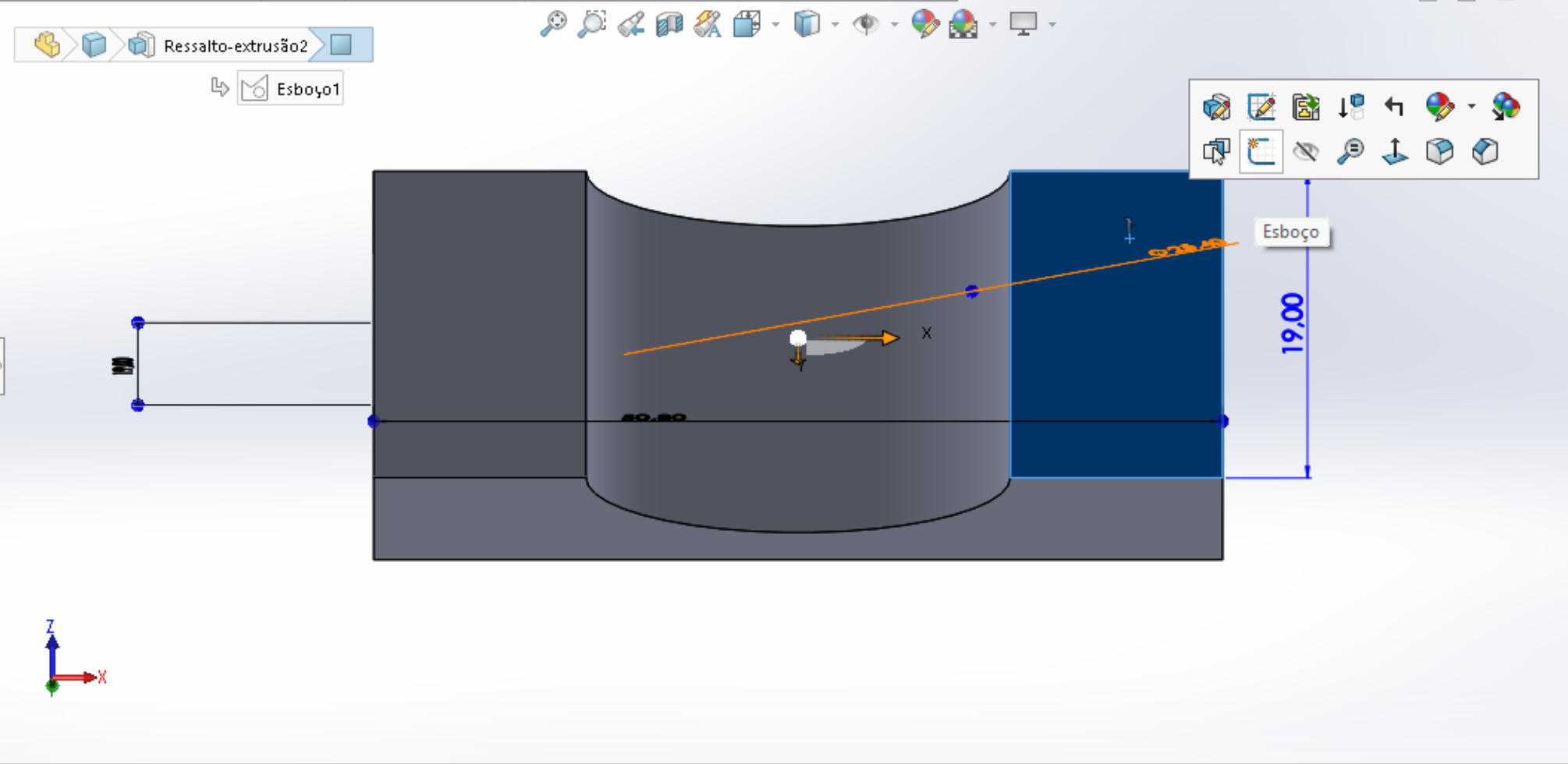
Esboço1-Região <1>

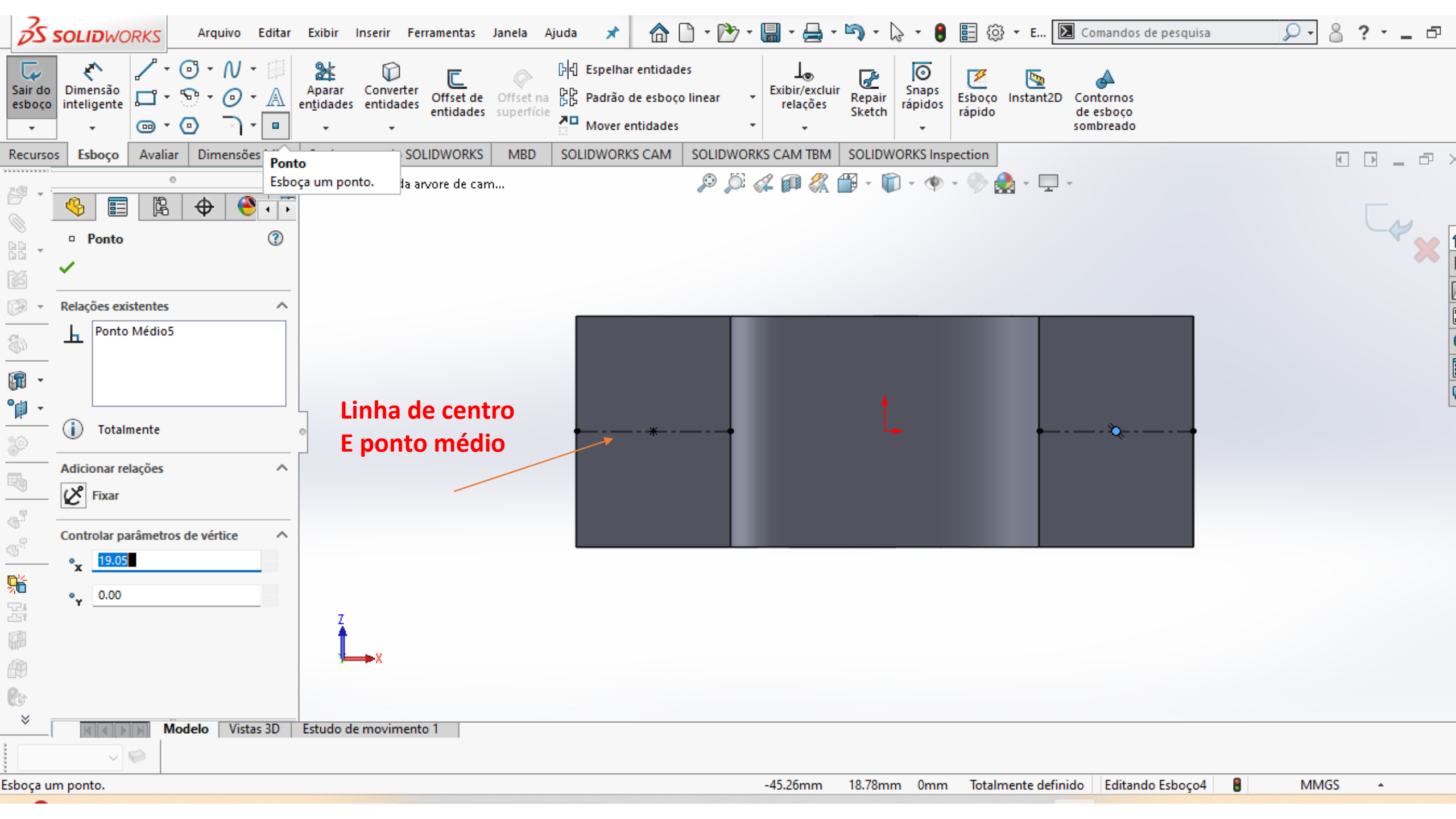


Ressalto/base extrudado, Ressalto/base revolucionado, Ressalto/Base por loft, Ressalto/base por limite, Corte extrudado, Assistente de furação, Corte por revolução, Corte por varredura, Corte por loft, Corte limite, Filete, Corte por loft, Padrão linear, Nervura, Inclinção, Casca, Envolver, Fazer interseção, Espelhar, Geometria de refer..., Curvas, Instant 3D

Recursos Esboço Avaliar Dimensões MBD Suplementos do SOLIDWORKS MBD SOLIDWORKS CAM SOLIDWORKS CAM TBM SOLIDWORKS Inspection

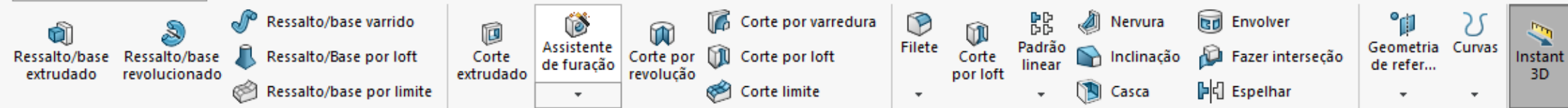
retentor da arvore de cames (Valor pr...
Histórico
Sensores
Anotações
Corpos sólidos(1)
Material <não especificado>
Plano frontal
Plano superior
Plano direito
Origem
Ressalto-extrusão2





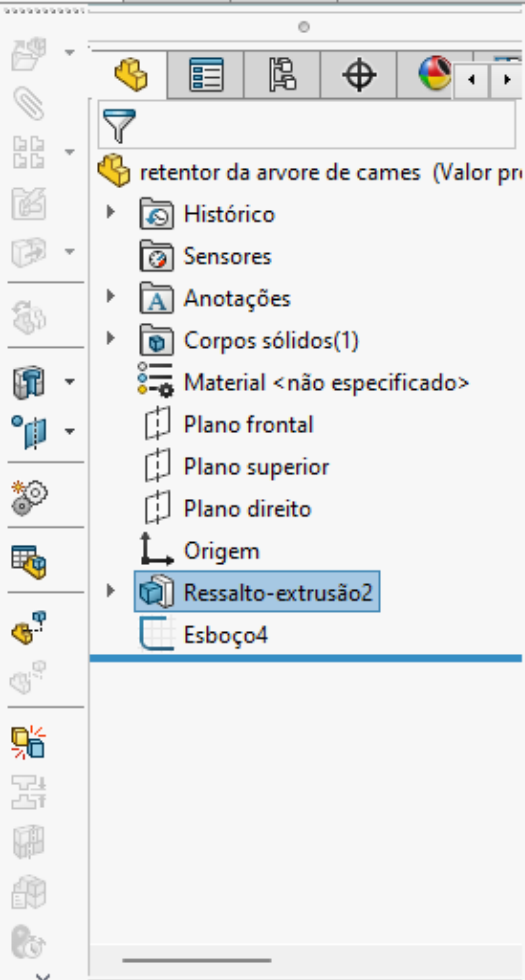
Ponto
Esboça um ponto.

Linha de centro
E ponto médio

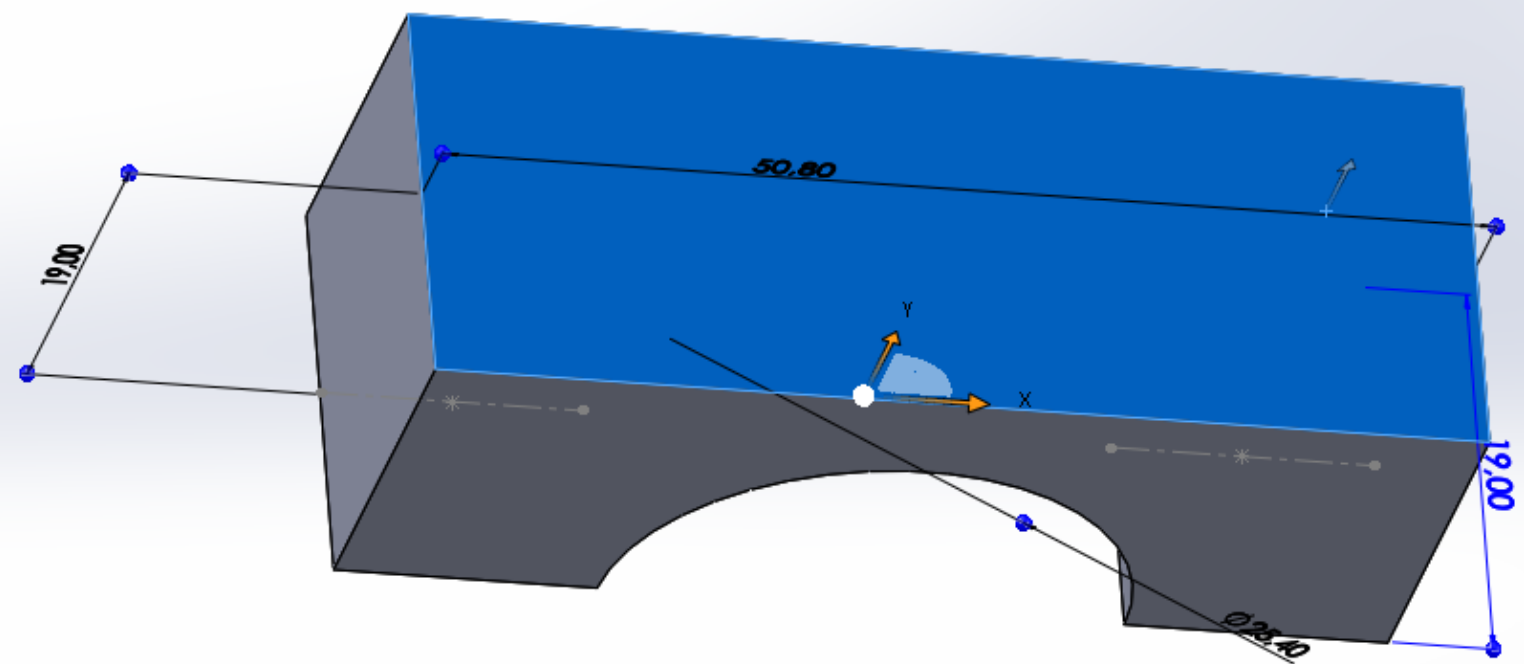


Recursos

Esboço Avaliar Dimensões MBD Suplementos do SOLIDWORKS SOLIDWORKS CAM TBM SOLIDWORKS Inspection



Assistente de furação
Insere um furo utilizando um corte transversal predefinido.



Modelo Vistas 3D Estudo de movimento 1

Ressalto/base extrudado Ressalto/base revolucionado Ressalto/Base por loft Ressalto/base por limite

Corte extrudado Assistente de furação Corte por revolução Corte por varredura Corte por loft Corte limite

Filete Corte por loft Padrão linear Nervura Envolver Geometria de refer... Curvas

Inclinação Fazer interseção Casca Espelhar



Recursos Esboço Avaliar Dimensões MBD Suplementos do SOLIDWORKS MBD SOLIDWORKS CAM SOLIDWORKS CAM TBM SOLIDWORKS Inspection

retentor da arvore de cam...

Especificação de furo

Tipo Posições

Tipo de furo

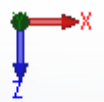
Furo com rebaixo

Padrão: ISO

Tipo: Parafuso sextavado grau AB ISC

Especificações de furo

Tamanho: M12



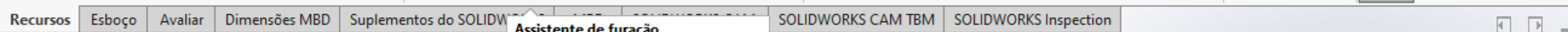
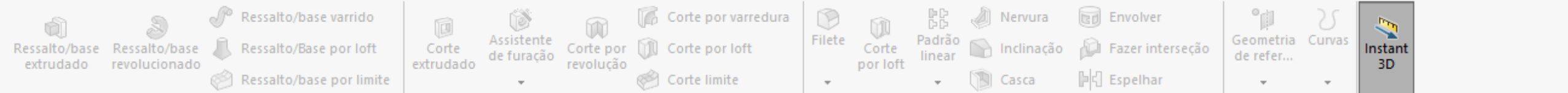
Ressonância/base extrudado Ressonância/base revolucionado Ressonância/Base por loft Ressonância/base por limite
 Corte extrudado Assistente de furação Corte por revolução Corte por loft Corte limite
 Filete Corte por loft Padrão linear Nervura Envolver Fazer interseção Geometria de refer... Curvas
 Inclinação Casca Espelhar Instant 3D

recursos Esboço Avaliar Dimensões MBD Suplementos do SOLIDWORKS SOLIDWORKS CAM TBM SOLIDWORKS Inspection

retentor da árvore
Especificação de furo
 Tipo Posições
Especificações de furo
 Tamanho: M12
 Ajuste: Normal
 Exibir dimens. personalizado
 6.750mm
 25.000mm
 5.000mm
 Restaurar valores predet.
 Condição final: Passante

Assistente de furação
 Insere um furo utilizando um corte transversal predefinido.





Assistente de furação
Insere um furo utilizando um corte transversal predefinido.

Posição do furo

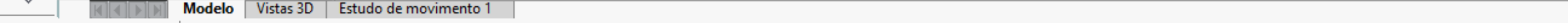
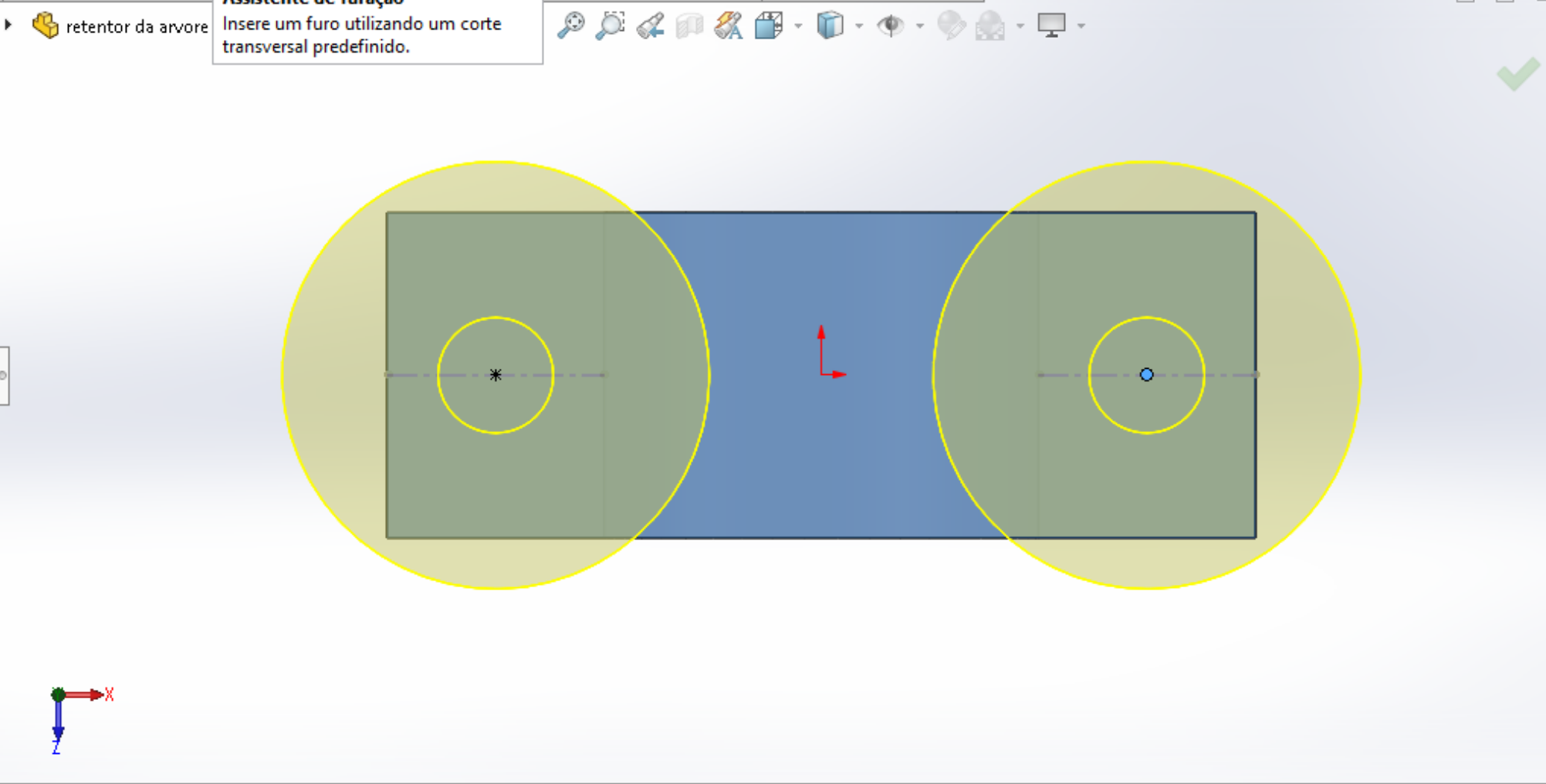
✓ ✗

Tipo Posições

Posições de furos

Use as dimensões e outras ferramentas de esboço para posicionar o furo ou a ranhura.

Clique na guia "Tipo" para definir as especificações e o tamanho do furo ou da ranhura.



Ressalto/base extrudado, Ressalto/base revolucionado, Ressalto/Base por loft, Ressalto/base por limite, Corte extrudado, Assistente de furação, Corte por revolução, Corte por loft, Corte limite, Filete, Corte por loft, Padrão linear, Nervura, Envolver, Inclinação, Fazer interseção, Geometria de refer..., Curvas, Instant 3D, Casca, Espelhar

Recursos Esboço Avaliar Dimensões MBD Suplementos do SOLIDWORKS MBD SOLIDWORKS CAM SOLIDWORKS CAM TBM SOLIDWORKS Inspection

retentor da arvore de cames (Valor pr...
Histórico
Sensores
Anotações
Corpos sólidos(1)
AISI 1020
Plano frontal
Plano superior
Plano direito
Origem
Ressalto-extrusão2
Esboço4
Rebaixo para parafuso com cabeç...

