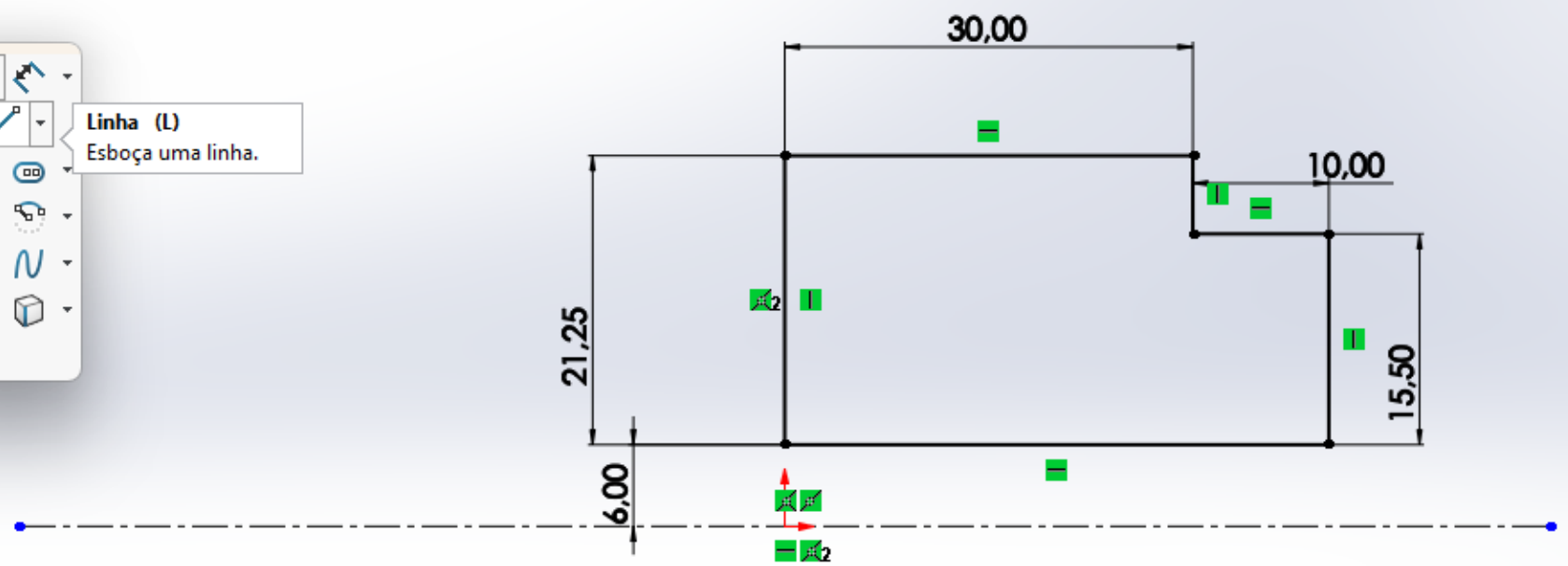


Top ribbon menu with icons for:  
Sair do esboço, Dimensão inteligente, Aparar entidades, Converter entidades, Offset de entidades, Offset na superfície, Espelhar entidades, Padrão de esboço linear, Mover entidades, Exibir/excluir relações, Repair Sketch, Snaps rápidos, Esboço rápido, Instant2D, Contornos de esboço sombreado.

Resource tabs: Recursos, Esboço, Avaliar, Dimensões MBD, Suplementos do SOLIDWORKS, MBD, SOLIDWORKS CAM, SOLIDWORKS CAM TBM, SOLIDWORKS Inspection

Left sidebar (Feature Tree):  
roda de correia A (Valor predeterminado)  
- Histórico  
- Sensores  
- Anotações  
- Material <não especificado>  
- Plano frontal  
- Plano superior  
- Plano direito  
- Origem  
- Esboço1

Context menu for 'Linha (L) Esboça uma linha.'  
Icons for: Line, Arc, Circle, Ellipse, Spline, etc.



Ressalto/base extrudado  
Ressalto/base revolucionado  
Ressalto/Base por loft  
Ressalto/base por limite

Corte extrudado  
Assistente de furação  
Corte por revolução  
Corte limite

Filete  
Corte por loft  
Padrão linear  
Nervura  
Inclinação  
Casca

Envolver  
Fazer interseção  
Espelhar  
Geometria de refer...  
Curvas

Instant 3D

Recursos Esboço

**Ressalto/base revolucionado**  
Gira um esboço ou contornos selecionados de um esboço em torno de um eixo para criar um recurso sólido.

Revolu

✓ ✗

Eixo de revolução

Linha1

Direction1

Cego

360.00°

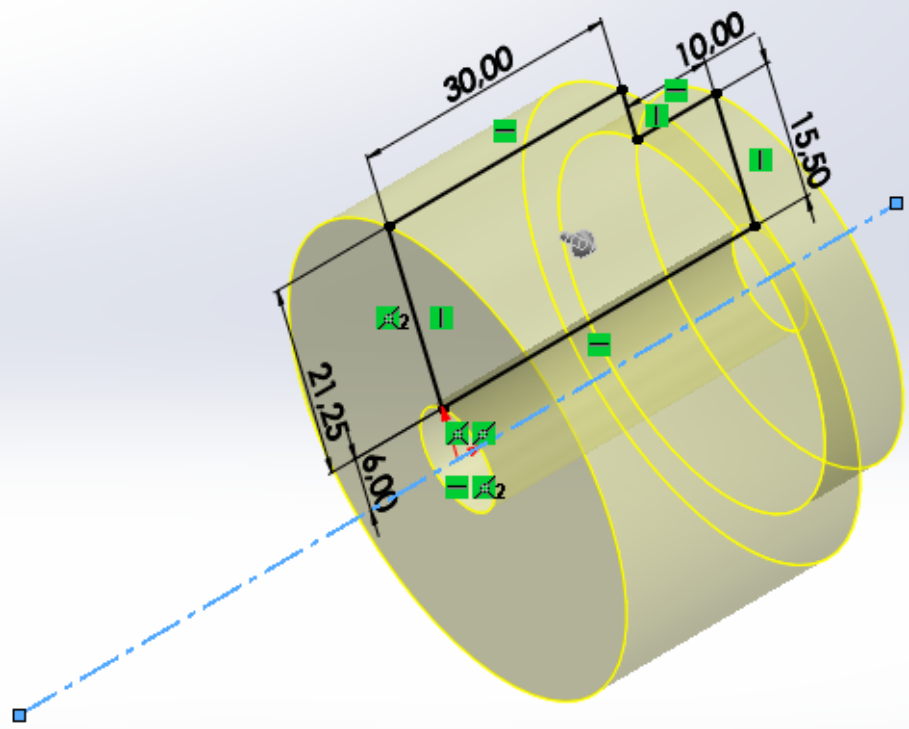
Direction2

Recurso fino

Contornos selecionados

os do SOLIDWORKS MBD SOLIDWORKS CAM SOLIDWORKS CAM TBM SOLIDWORKS Inspection

de correia A (Valor predeterminado <<Valor predeterminado>> Estado de exibição)



Modelo Vistas 3D Estudo de movimento 1

Toolbar containing various CAD features: Ressonho/base extrudado, Ressonho/base revolucionado, Ressonho/Base por loft, Ressonho/base por limite, Corte extrudado, Assistente de furação, Corte por revolução, Corte por loft, Corte limite, Filete, Corte por loft, Padrão linear, Nervura, Envolver, Geometria de refer..., Curvas, Instant 3D, Inclinação, Fazer interseção, Espelhar, Casca.

Recursos: Esboço, Avaliar, Dimensões MBD, Suplementos do SOLIDWORKS, MBD, SOLIDWORKS CAM, SOLIDWORKS CAM TBM, SOLIDWORKS Inspection

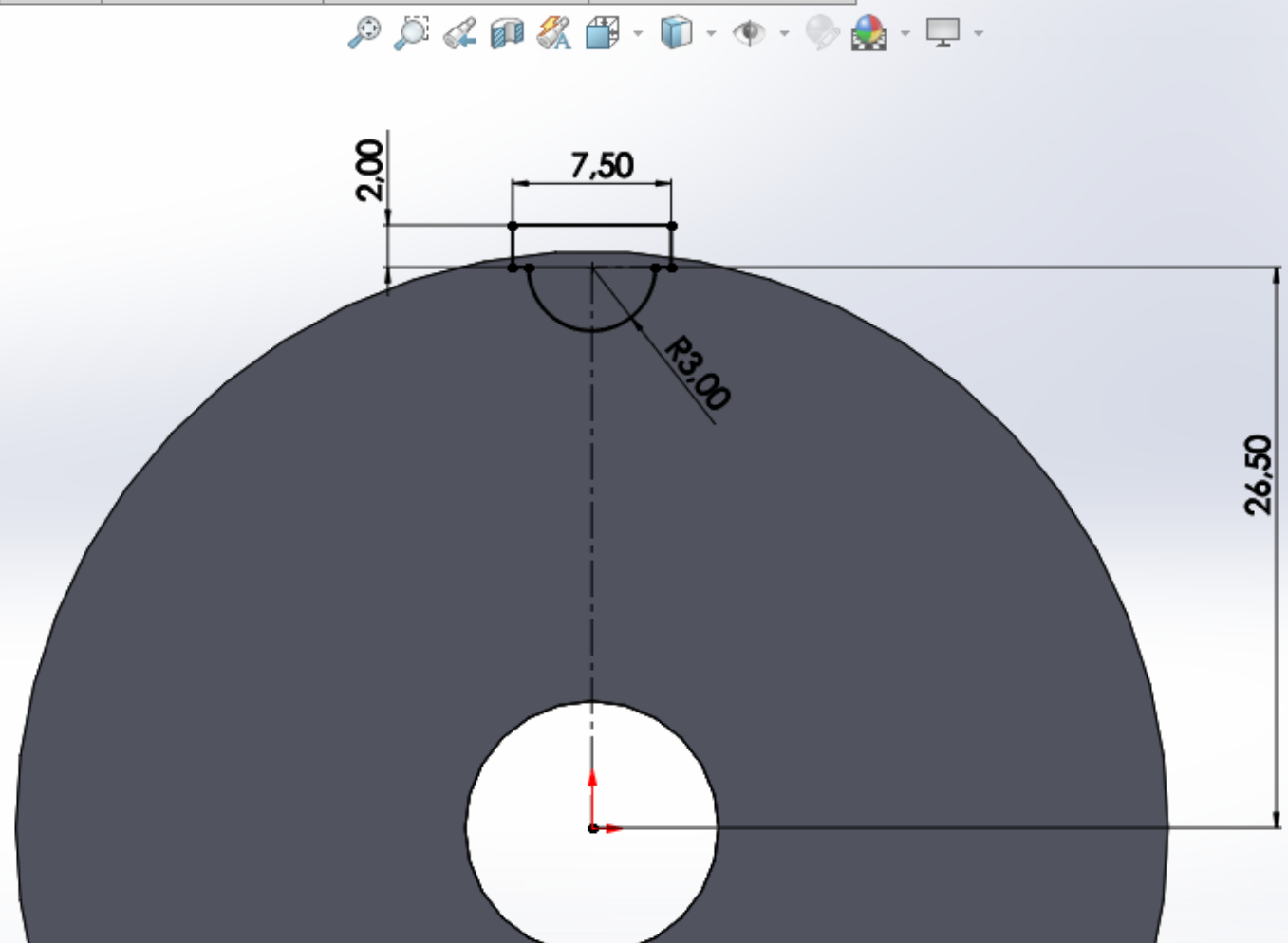
Feature Tree showing a hierarchy of model features: roda de correia A (Valor predeterminado), Histórico, Sensores, Anotações, Corpos sólidos(1), Material <não especificado>, Plano frontal, Plano superior, Plano direito, Origem, and Revolução1.

3D CAD model of a pulley with a sketch on its face. The sketch is a circle with a diameter dimension of 21.25. A revolve feature is applied around the central axis. A tooltip menu is visible over the sketch, showing options like 'Esboço' and various sketching tools. The model is shown in a perspective view with a coordinate system (X, Y, Z) at the bottom left.

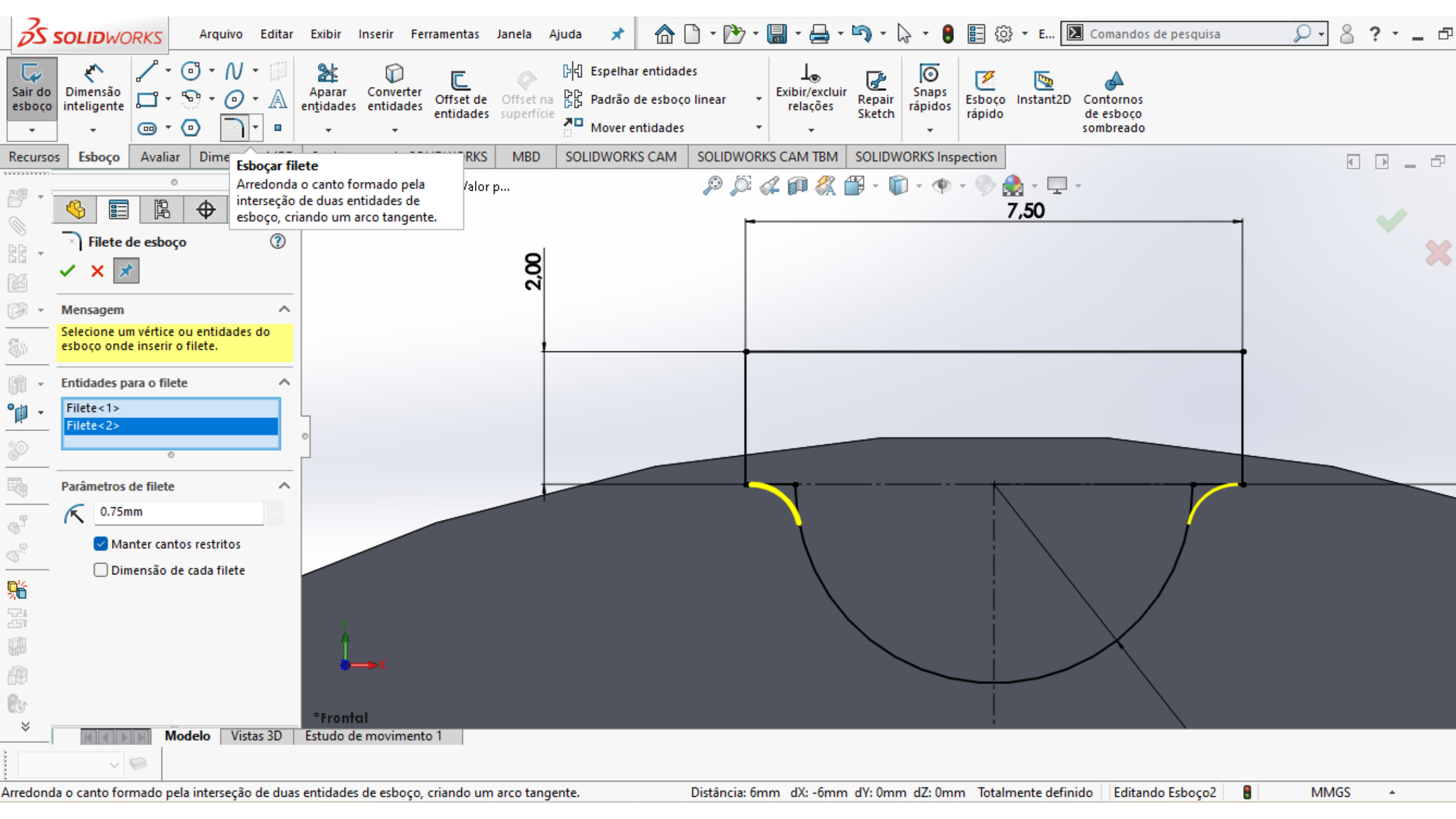
Sair do esboço Dimensão inteligente Aparar entidades Converter entidades Offset de entidades Offset na superfície Espelhar entidades Padrão de esboço linear Mover entidades Exibir/excluir relações Repair Sketch Snaps rápidos Esboço rápido Instant2D Contornos de esboço sombreado

Recursos Esboço Avaliar Dimensões MBD Suplementos do SOLIDWORKS MBD SOLIDWORKS CAM SOLIDWORKS CAM TBM SOLIDWORKS Inspection

roda de correia A (Valor predeterminado)  
Histórico  
Sensores  
Anotações  
Corpos sólidos(1)  
Material <não especificado>  
Plano frontal  
Plano superior  
Plano direito  
Origem  
Revolução1  
(-) Esboço2



\*Frontal



### Esboçar filete

Arredonda o canto formado pela interseção de duas entidades de esboço, criando um arco tangente.

#### Filete de esboço

Selecione um vértice ou entidades do esboço onde inserir o filete.

#### Entidades para o filete

Filete <1>

Filete <2>

#### Parâmetros de filete

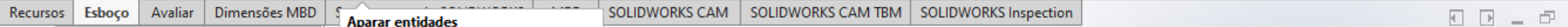
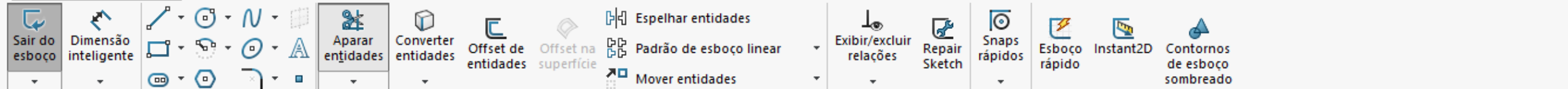
0,75mm

Manter cantos restritos

Dimensão de cada filete

\*Frontal





**Aparar**

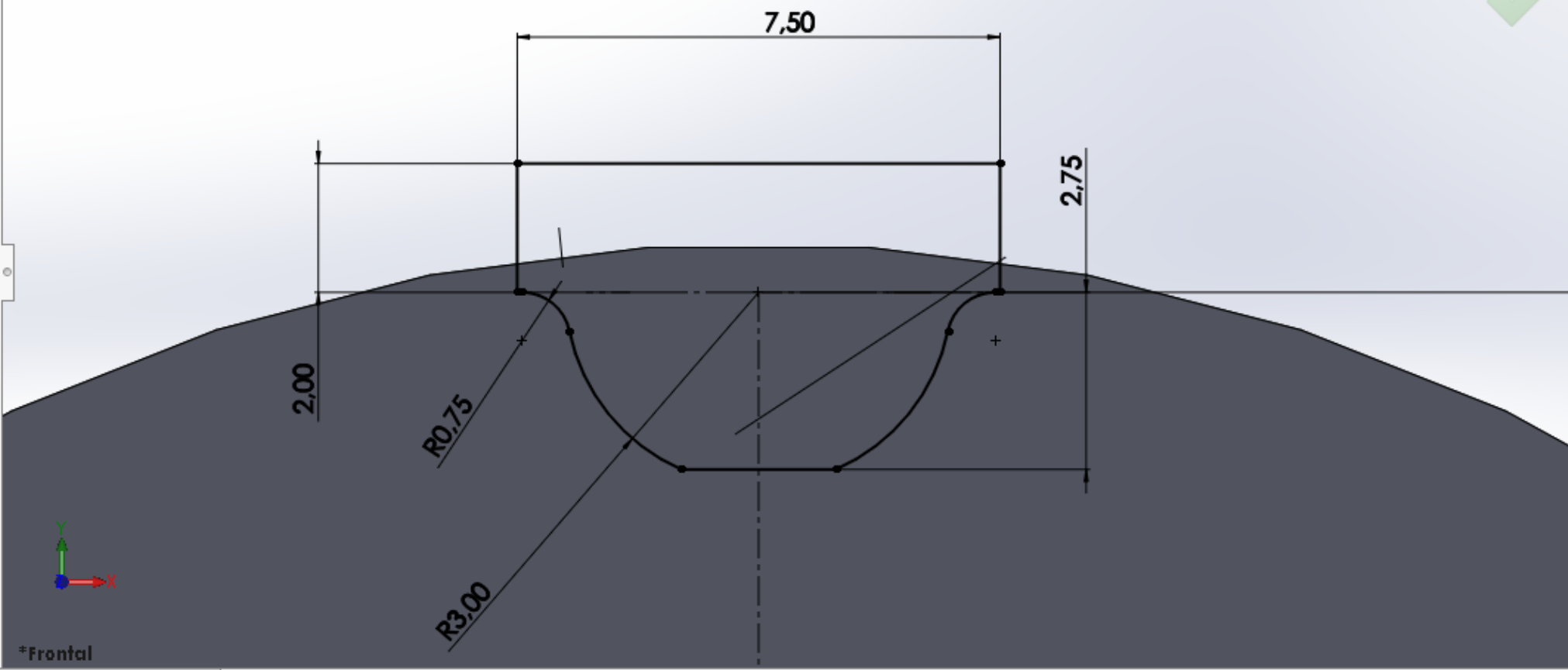
Mensagem

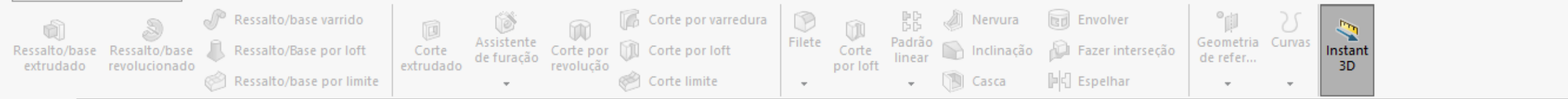
Selecione uma entidade a aparar para a entidade de interseção mais próxima ou arraste para uma entidade.

Opções

- Aparagem ativa
- Canto
- Aparar e remover a parte interna
- Aparar e remover a parte externa
- Aparar até o mais próximo

**Aparar entidades**  
Apara ou estende uma entidade de esboço para coincidir com outra, ou exclui uma entidade do esboço.





Recursos Esboço Avaliar Dimensões MBD Suplemento

**Corte extrudado**  
Corta um modelo sólido por meio da extrusão de um perfil esboçado em uma ou duas direções.

**Corte-extrusão**

De: Plano de esboço

Direção 1: Passante

Inverter lado para cortar

Inclinação para fora

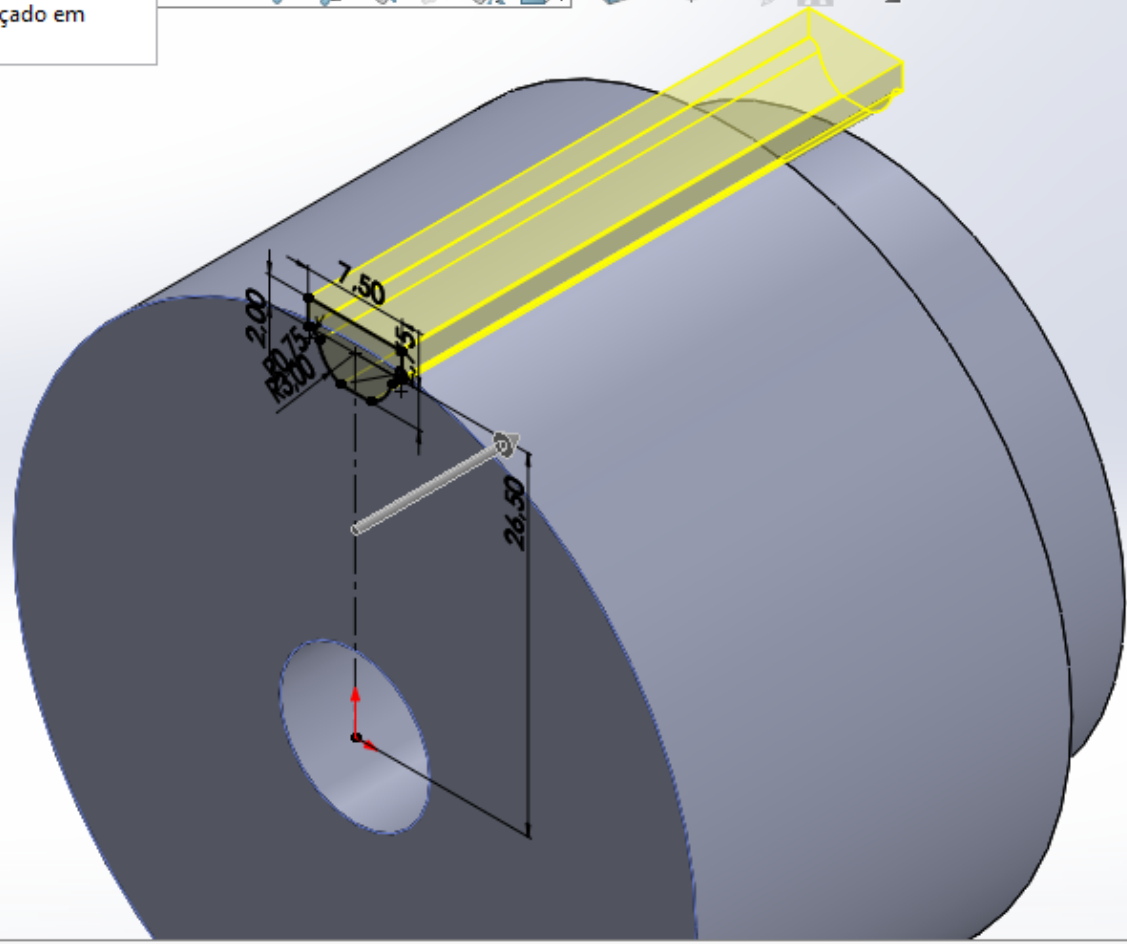
Direção 2

Recurso fino

Contornos selecionados



\*Isométrica



Modelo Vistas 3D Estudo de movimento 1



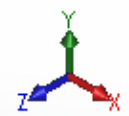
Ressalto/base extrudado Ressalto/base revolucionado Ressalto/base por loft Ressalto/base por limite Corte extrudado Assistente de furação Corte por revolução Corte por varredura Corte por loft Corte limite Filete Corte por loft Padrão linear Nervura Inclinação Casca Envolver Fazer interseção Espelhar Geometria de refer... Curvas Instant 3D

**Recursos** | Esboço | Avaliar | Dimensões MBD | Suplementos do SOLIDWORKS | MBD | SOLIDWORKS CAM | SOLIDWORKS CAM TBM | SOLIDWORKS Inspection

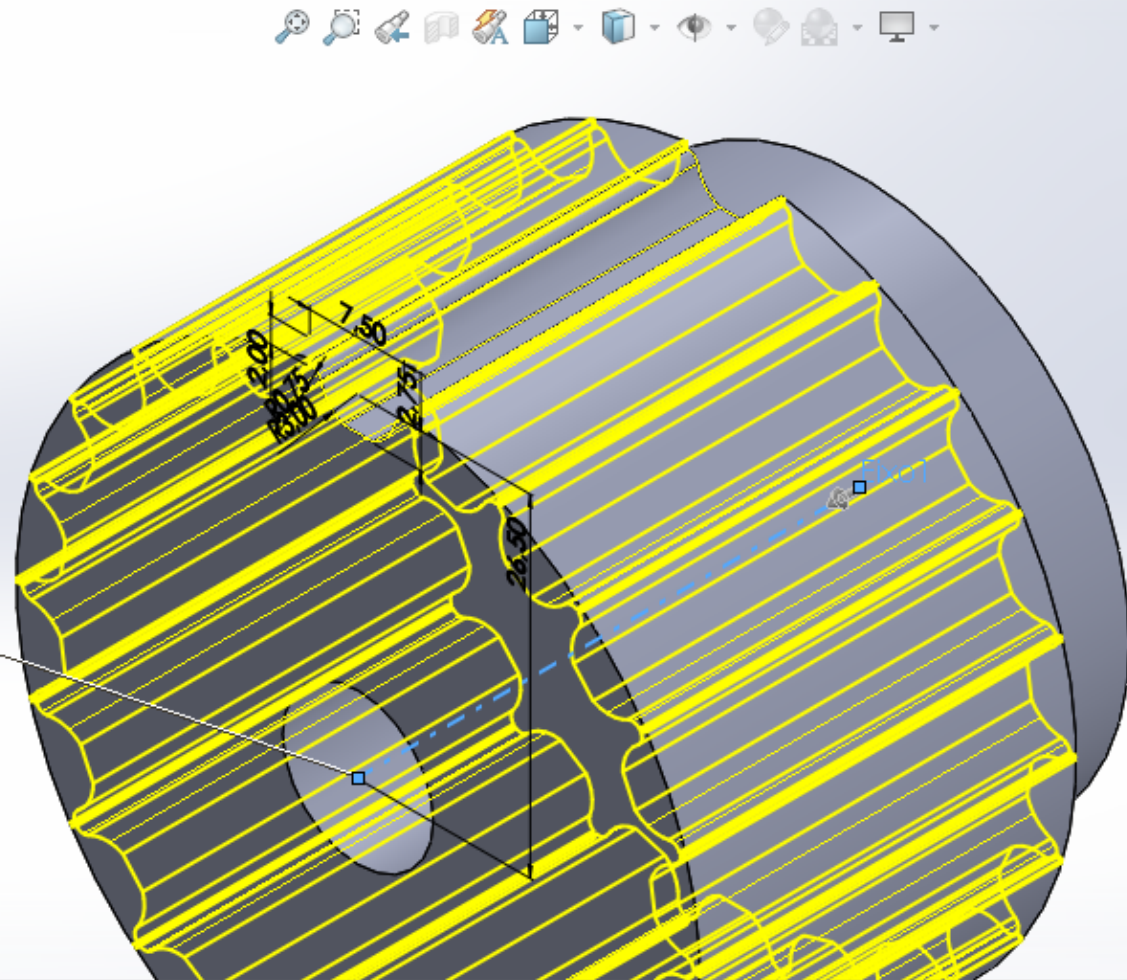
**PadrãoCircular1**  
   
**Direção 1**  
 Eixo1  
 Espaçamento de instância  
 Espaçamento igual  
 360.00°  
 22  
**Direção 2**  
 Recursos e faces  
 Corte-extrusão2  
 Corpos

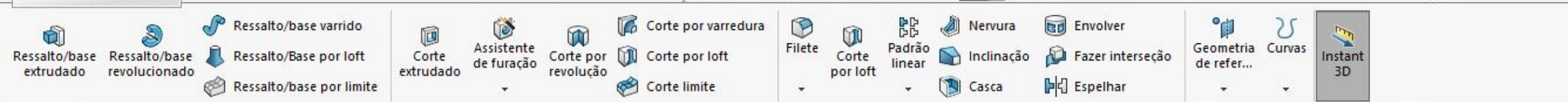
- roda de correia A (Valor p...
- Histórico
- Sensores
- Anotações
- Corpos sólidos(1)
- Material <não especif...
- Plano frontal
- Plano superior
- Plano direito
- Origem
- Revolução1
- Corte-extrusão2
- Eixo1

Direção 1  
 Espaçamento: 360.00000000°  
 Instâncias: 22

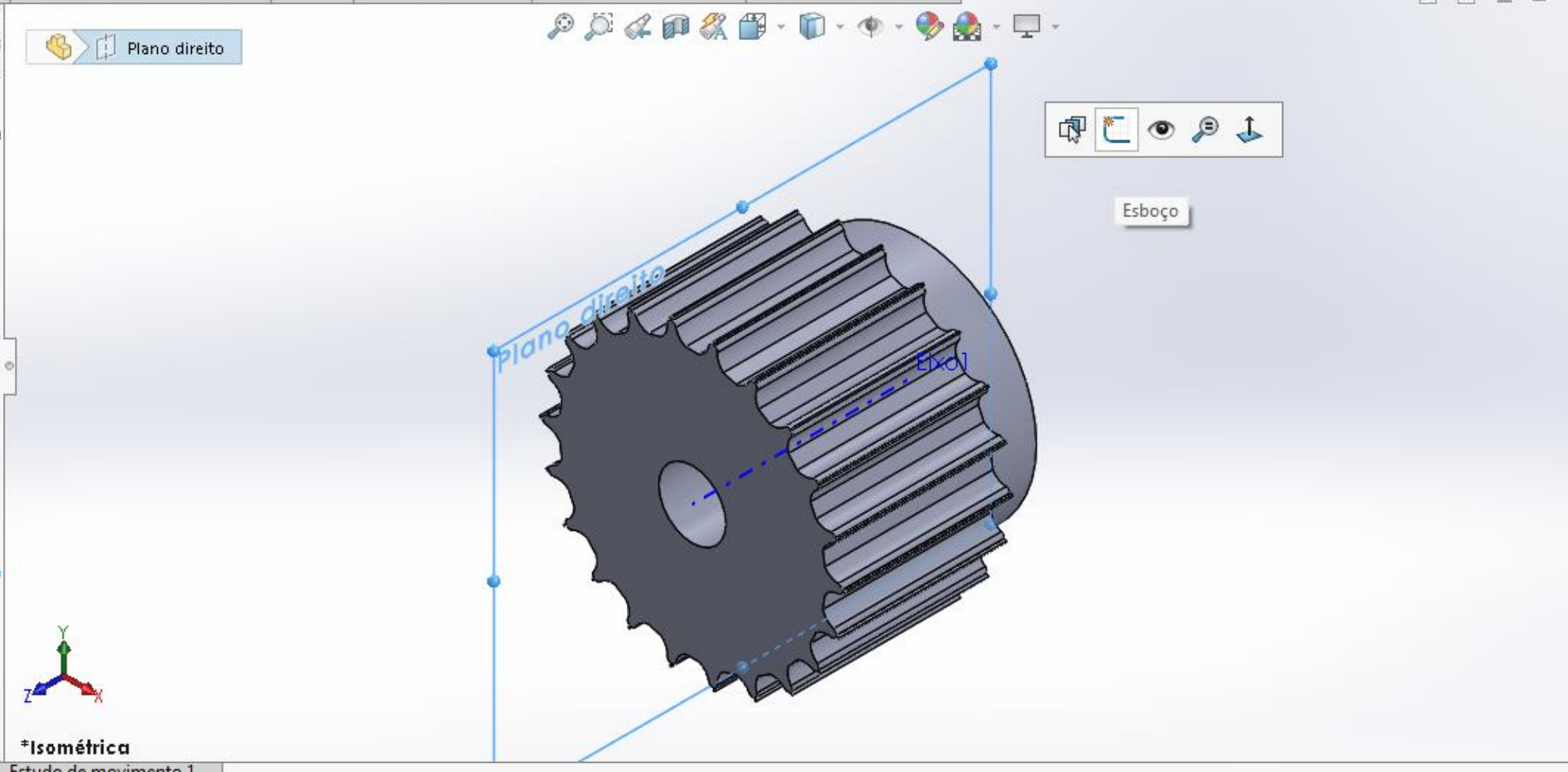


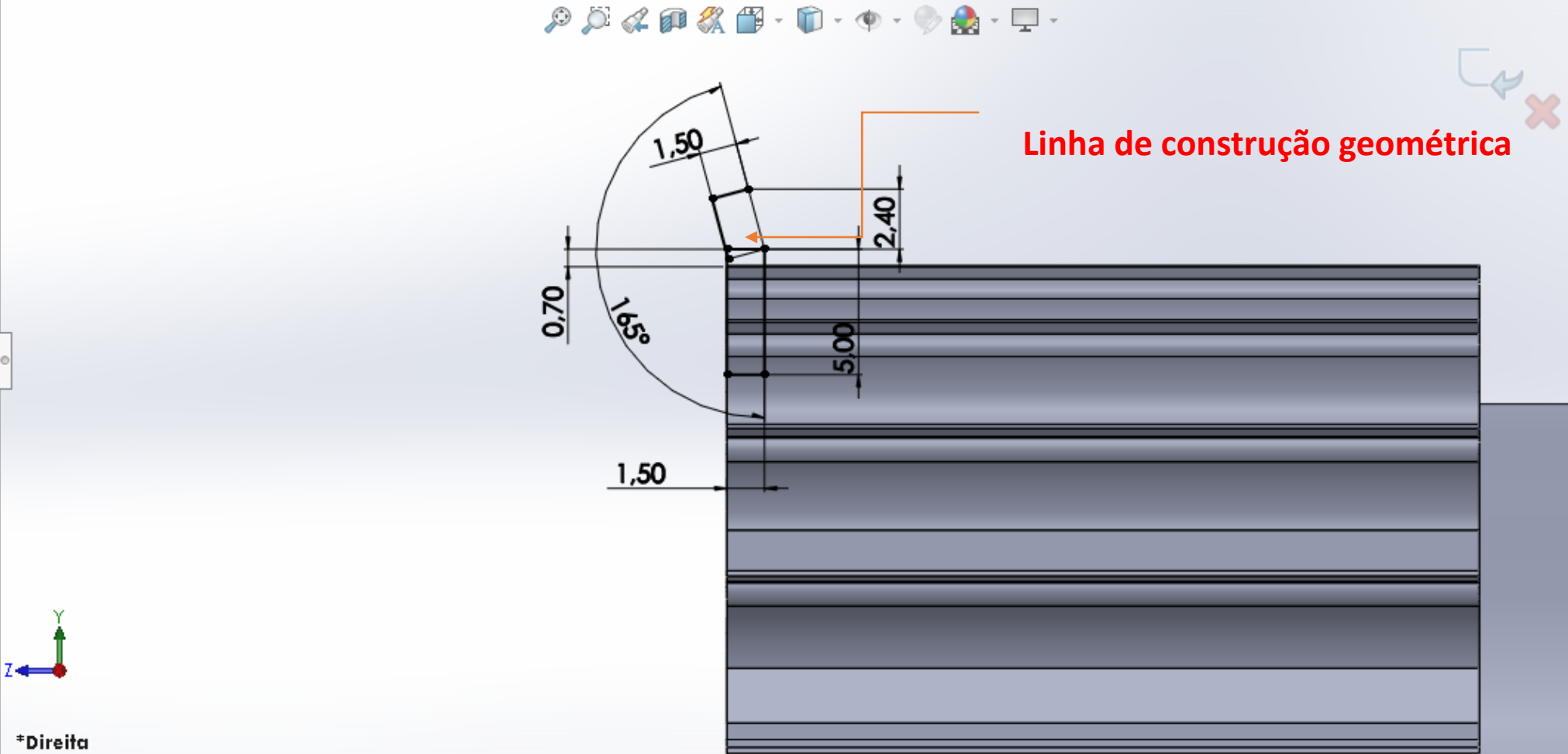
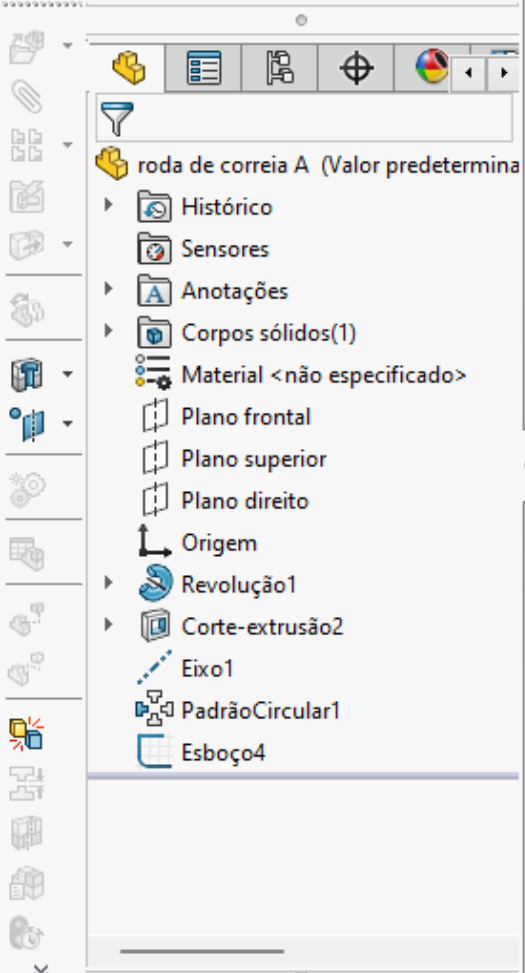
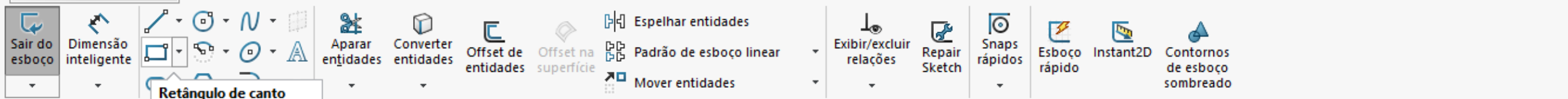
\*Isométrica



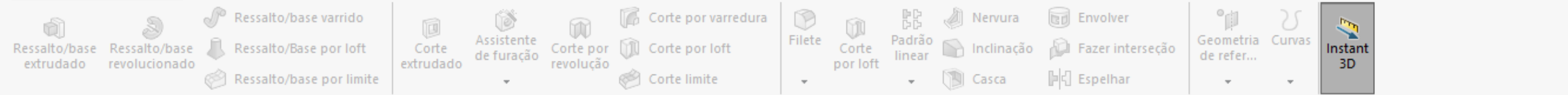


Feature tree showing 'roda de correia A' with sub-features like Histórico, Sensores, Anotações, and Plano direito.









Recursos Esboço Avaliar Dimensões MBD Suplementos do SOLIDWORKS MBD SOLIDWORKS CAM SOLIDWORKS CAM TBM SOLIDWORKS Inspection

**Revolução**

Eixo de revolução: Eixo1

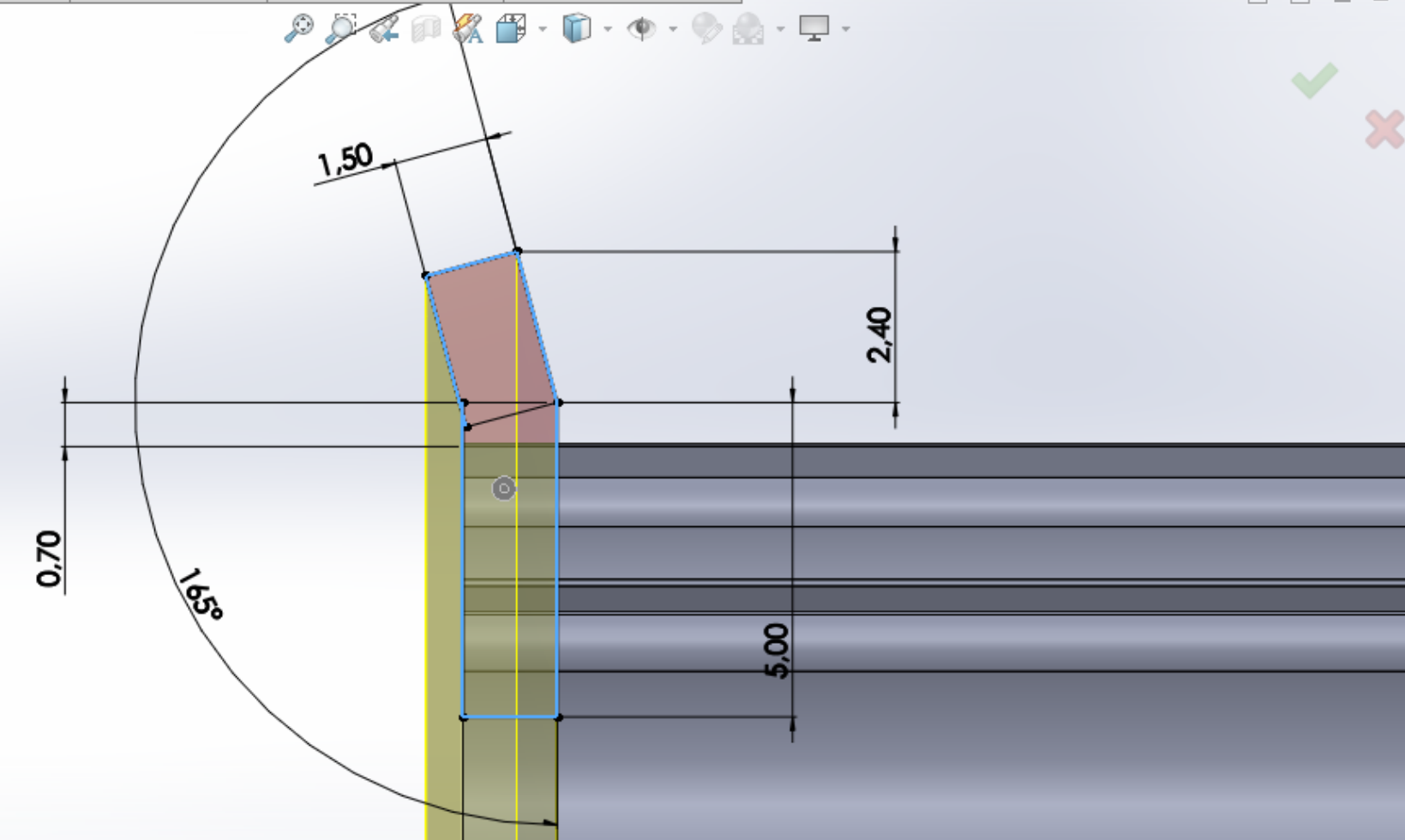
Direction1: Cego

360.00°

Mesclar resultado

Contornos selecionados: Esboço4-Região <1>

- roda de correia A (Valor p...
- Histórico
- Sensores
- Anotações
- Corpos sólidos(1)
- Material <não especif...>
- Plano frontal
- Plano superior
- Plano direito
- Origem
- Revolução1
- Corte-extrusão2
- Eixo1
- PadrãoCircular1
- Esboço4





**Recursos** | Esboço | Avaliar | Dimensões MBD | Suplementos do SOLIDWORKS | MBD | SOLIDWORKS CAM | SOLIDWORKS CAM TBM | SOLIDWORKS In

**Plano**

**Mensagem**  
Totalmente definido

**Primeira referência**  
Plano frontal

Paralelo  
Perpendicular  
Coincidente

90.00°  
10.00mm

Plano médio

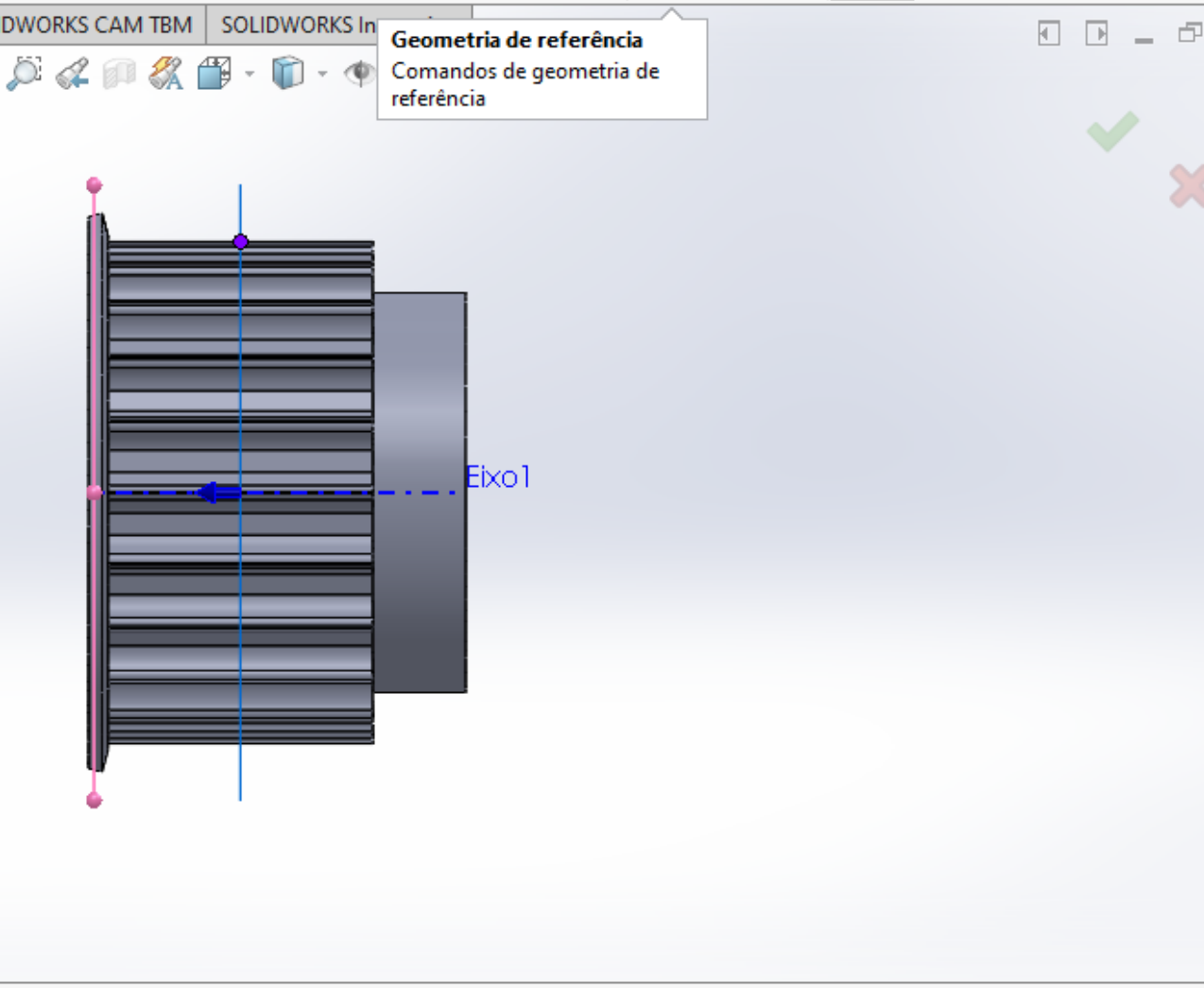
**Segunda referência**  
Ponto<1>

Coincidente  
Projeto

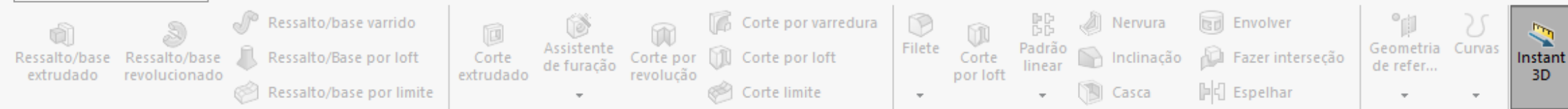
roda de correia A (Valor p...

- Histórico
- Sensores
- Anotações
- Corpos sólidos(1)
- Material <não especific...
- Plano frontal
- Plano superior
- Plano direito
- Origem
- Revolução1
- Corte-extrusão2
- Eixo1
- PadrãoCircular1
- Revolução2

**\*Direita**







**Recursos** | Esboço | Avaliar | Dimensões MBD | Suplementos do SOLIDWORKS | MBD | SOLIDWORKS CAM | SOLIDWORKS CA

**Espelhar** [?] [?] [?]

**Espelhar face/plano**  
Plano1

**Recursos a espelhar**  
Revolução2

**Faces a espelhar**

**Corpos a espelhar**

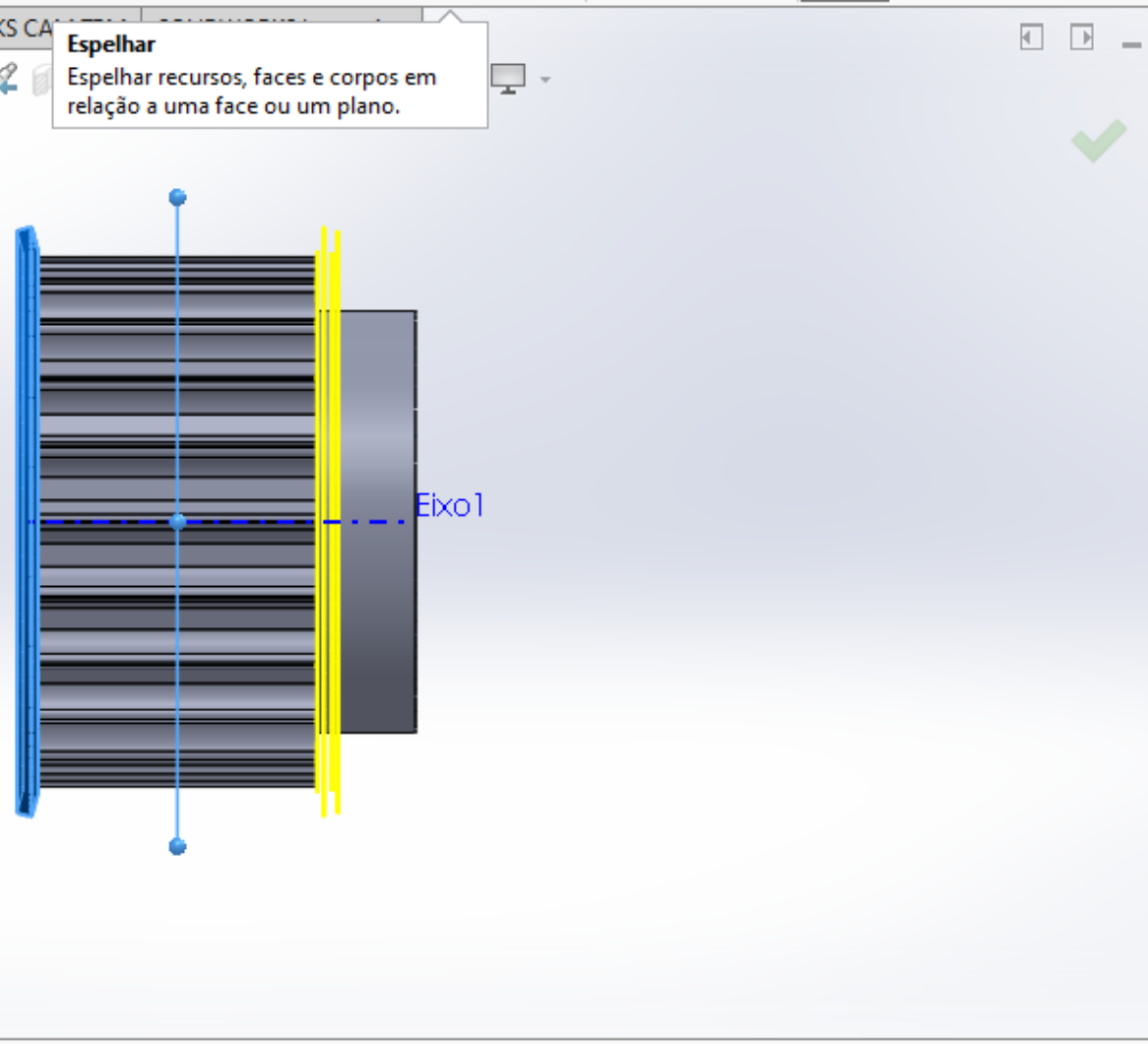
**Opções**

- Padrão de geometria
- Propagar propriedades visuais
- Visualização completa
- Visualização parcial

roda de correia A (Valor p...)

- Histórico
- Sensores
- Anotações
- Corpos sólidos(1)
- Material <não especific...
- Plano frontal
- Plano superior
- Plano direito
- Origem
- Revolução1
- Corte-extrusão2
- Eixo1
- PadrãoCircular1
- Revolução2
- Plano1

\*Direita



Ressalto/base extrudado  
Ressalto/base revolucionado  
Ressalto/Base por loft  
Ressalto/base por limite

Corte extrudado  
Assistente de furação  
Corte por revolução  
Corte por varredura  
Corte por loft  
Corte limite

Salvar  
Salvar como ←  
Salvar todos  
Publicar no eDrawings

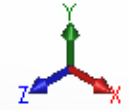
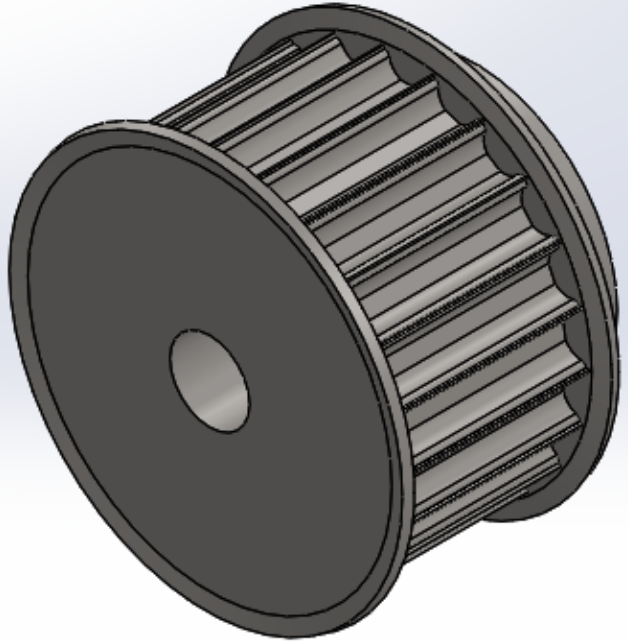
Envolver  
Fazer interseção  
Espelhar  
Geometria de refer...  
Curvas  
Instant 3D

Recursos Esboço Avaliar Dimensões MBD Suplementos do SOLIDWORKS MBD SOLIDWORKS CAM SOLIDWORKS CAM TBM SOLIDWORKS Inspection

roda de correia A (Valor predetermina)

- Histórico
- Sensores
- Anotações
- Corpos sólidos(1)
  - AISI 1020
  - Plano frontal
  - Plano superior
  - Plano direito
  - Origem
- Revolução1
- Corte-extrusão2
  - Eixo1
- PadrãoCircular1
- Revolução2
  - Plano1
- Espelhar1

Visualização 3D (ícones de zoom, rotação, etc.)



\*Isométrica

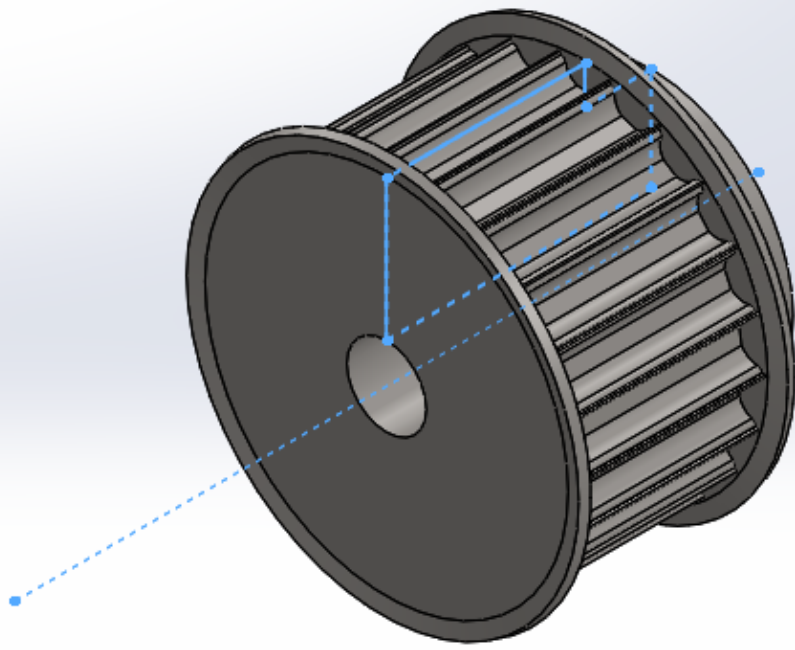
Modelo Vistas 3D Estudo de movimento 1

Toolbar with icons for: Ressonância/base extrudado, Ressonância/base revolucionado, Ressonância/base por loft, Ressonância/base por limite, Corte extrudado, Assistente de furação, Corte por revolução, Corte por loft, Corte limite, Filete, Corte por loft, Padrão linear, Nervura, Envolver, Inclinação, Fazer interseção, Geometria de refer..., Curvas, Instant 3D, Casca, Espelhar.

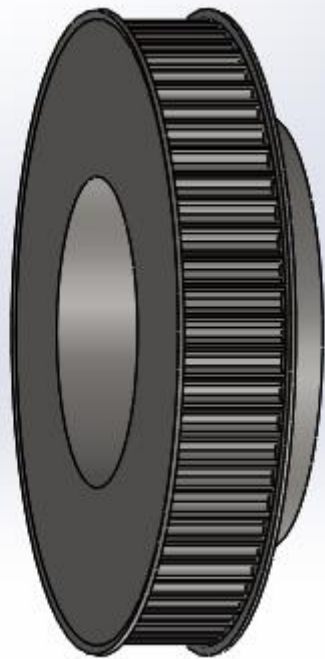
Recursos Esboço Avaliar Dimensões MBD Suplementos do SOLIDWORKS MBD SOLIDWORKS CAM SOLIDWORKS CAM TBM SOLIDWORKS Inspection

Feature Tree showing: roda de correia BB (Valor predeterminado), Histórico, Sensores, Anotações, Corpos sólidos(1), AISI 1020, Plano frontal, Plano s..., Plano c..., Origen..., Revolu..., Esboço1, Corte-e..., Eixo1, Padrão..., Revolu..., Plano1, Espelha...

Context menu for 'Esboço1' with options: Editar esboço, Recurso (Esboço1), Comentarío, Pai/filho..., Configurar recurso, Adicionar aos Favoritos, Salvar seleção, Cor do esboço, Propriedades do recurso..., Ir para..., Recolher itens, Renomear item da árvore, Exibir/Ocultar itens da árvore



Nova peça



Sair do esboço

Dimensão inteligente

**Linha (L)**  
Esboça uma linha.

Aparar entidades

Converter entidades

Offset de entidades

Offset na superfície

Espelhar entidades

Padrão de esboço linear

Mover entidades

Exibir/excluir relações

Repair Sketch

Snaps rápidos

Esboço rápido

Instant2D

Contornos de esboço sombreado

Recursos

Esboço

Avaliar

Dimensões MBD

Suplementos do SOLIDWORKS

MBD

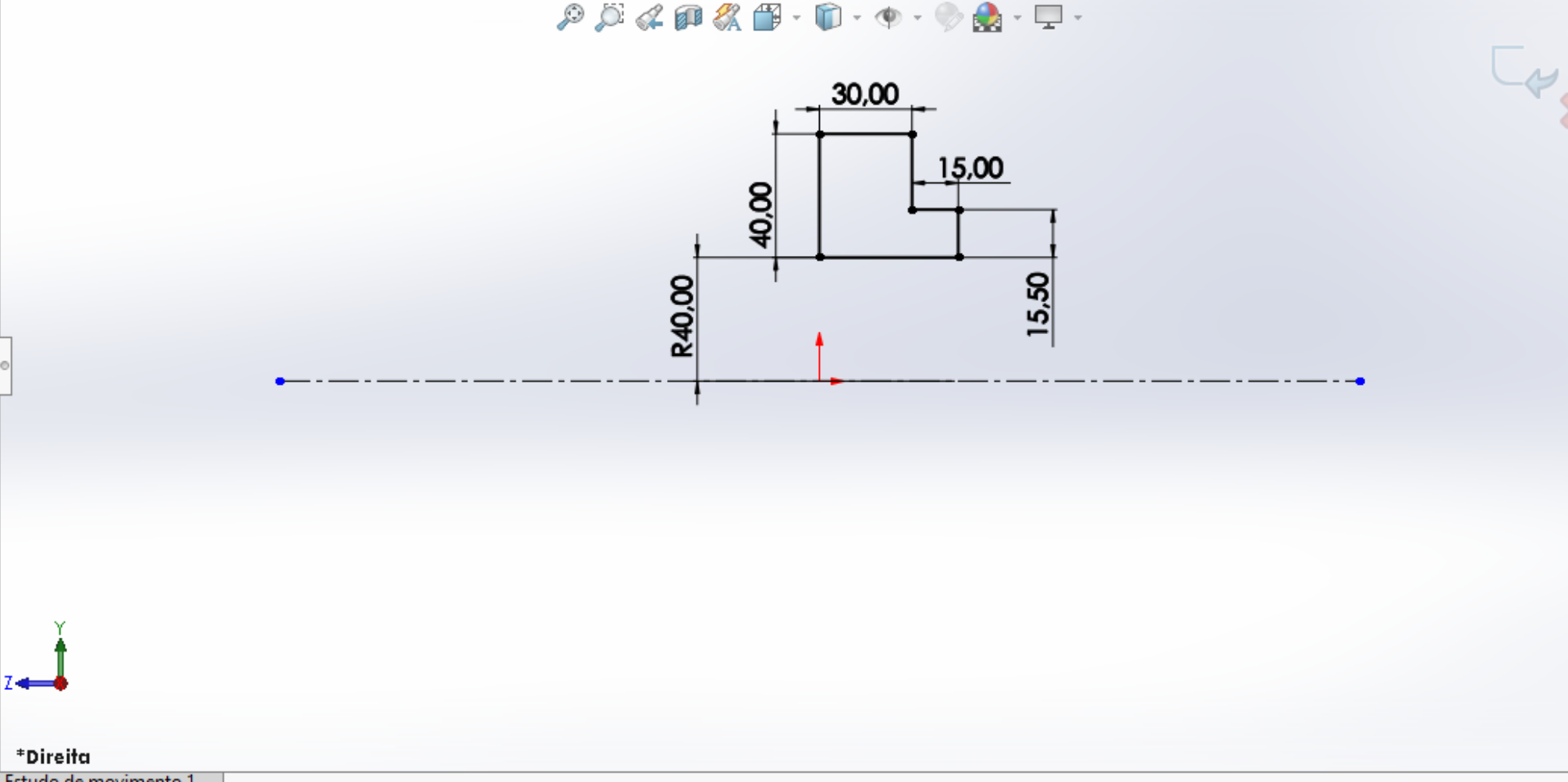
SOLIDWORKS CAM

SOLIDWORKS CAM TBM

SOLIDWORKS Inspection

roda de correia BB (Valor predeterminado)

- Histórico
- Sensores
- Anotações
- AISI 1020
- Plano frontal
- Plano superior
- Plano direito
- Origem
- Revolução1
  - Esboço1
- Corte-extrusão2
  - Eixo1
- PadrãoCircular1
- Revolução2
  - Plano1
- Espehar1

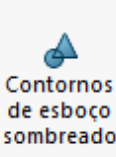
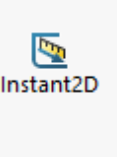
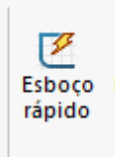
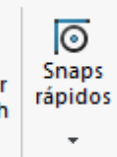
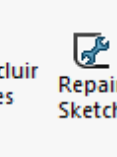
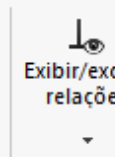
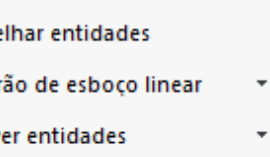
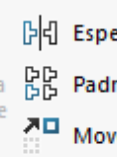
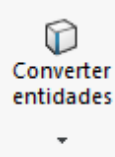
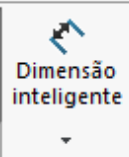
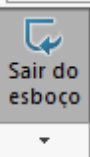


Modelo

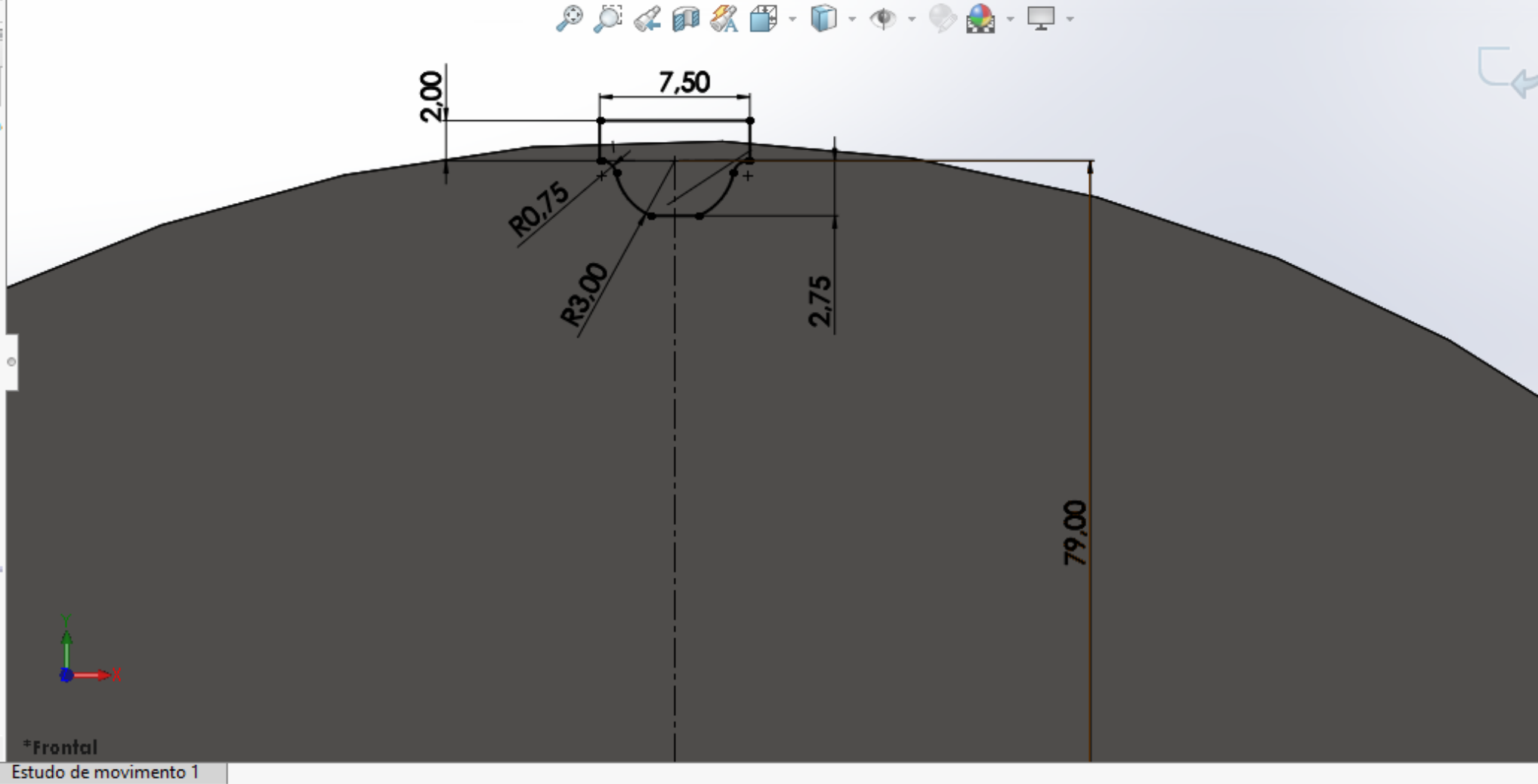
Vistas 3D

Estudo de movimento 1





- roda de correia BB (Valor predeterminado)
- Histórico
- Sensores
- Anotações
- Corpos sólidos(1)
- AISI 1020
- Plano frontal
- Plano superior
- Plano direito
- Origem
- Revolução1
  - Esboço1
- Corte-extrusão2
  - Esboço2
- Eixo1
- PadrãoCircular1
- Revolução2
- Plano1
- Espelhar1



Sair do esboço

Dimensão inteligente

Esboço

Avaliar

Dimensões MBD

Aparar entidades

Converter entidades

Offset de entidades

Offset na superfície

Espelhar entidades

Padrão de esboço linear

Mover entidades

Exibir/excluir relações

Repair Sketch

Snaps rápidos

Esboço rápido

Instant2D

Contornos de esboço sombreado

Recursos

Esboço

Avaliar

Dimensões MBD

Suplementos do SOLIDWORKS

MBD

SOLIDWORKS CAM

SOLIDWORKS CAM TBM

SOLIDWORKS Inspection

roda de correia BB (Valor ...)

Corte-extrusão2

De: Plano de esboço

Direção 1: Passante

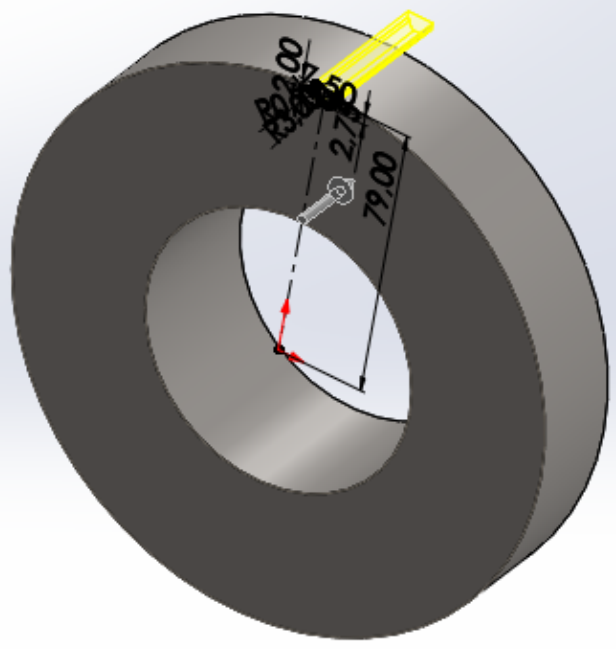
Inverter lado para cortar

Inclinação para fora

Direção 2

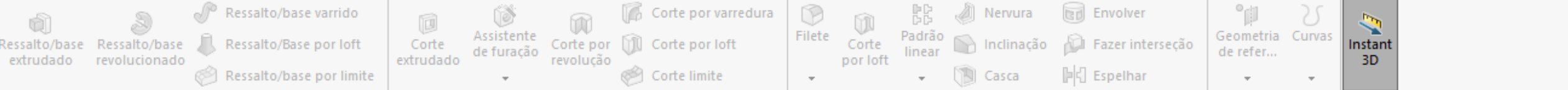
Contornos selecionados

View manipulation icons (pan, zoom, rotate, etc.)



Navigation icons (back, forward, home, etc.)





Recursos Esboço Avaliar Dimensões MBD Suplementos do SOLIDWORKS MBD SOLIDWORKS CAM SOLIDWORKS CAM TBM SOLIDWORKS Inspection

roda de correia BB (Valor ...)

PadrãoCircular1

Direção 1

Eixo1

Espaçamento de instância

Espaçamento igual

360.00°

64

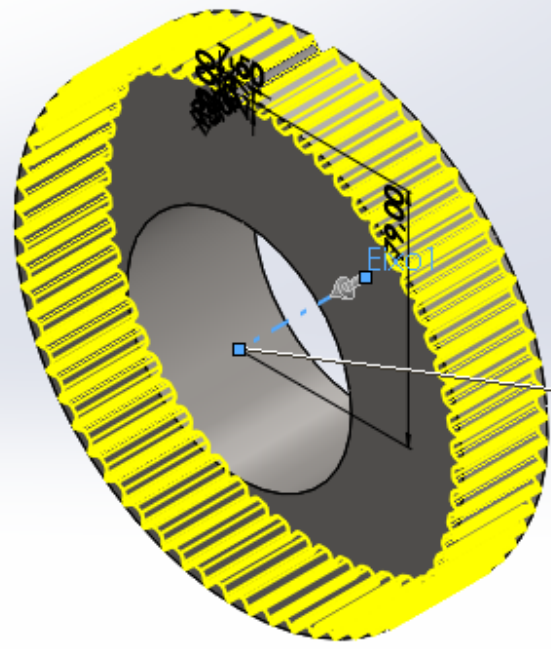
Direção 2

Recursos e faces

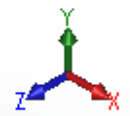
Corte-extrusão2

Corpos

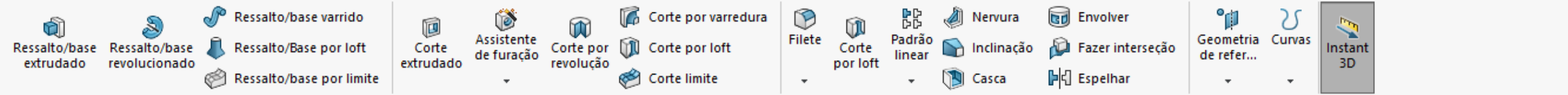
- roda de correia BB (Valor ...)
- Histórico
- Sensores
- Anotações
- Corpos sólidos(1)
- AISI 1020
- Plano frontal
- Plano superior
- Plano direito
- Origem
- Revolução1
- Corte-extrusão2
- Eixo1
- PadrãoCircular1
- Revolução2
- Plano1
- Espelhar1



Direção 1	
Espaçamento:	360.00000000°
Instâncias:	64

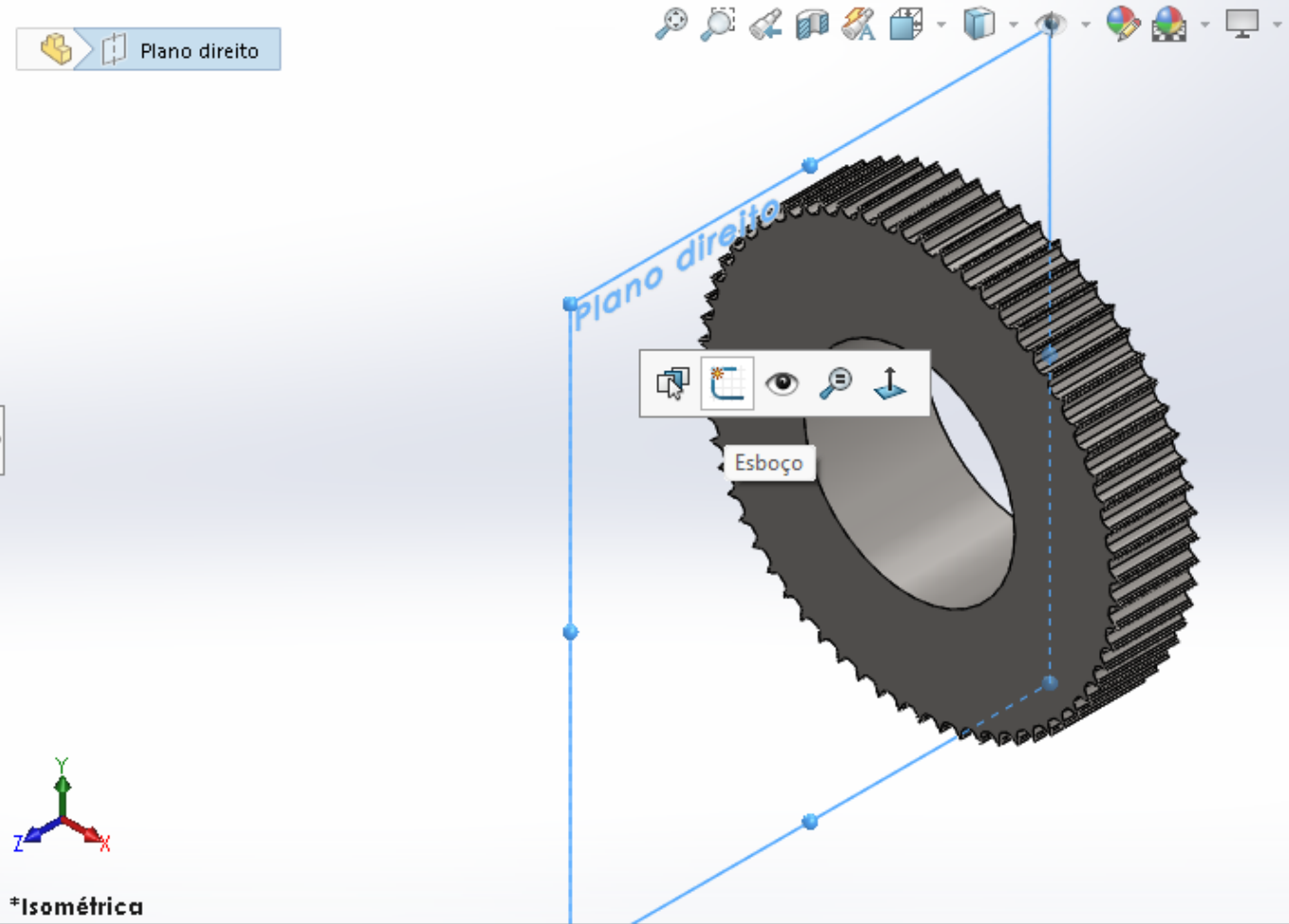


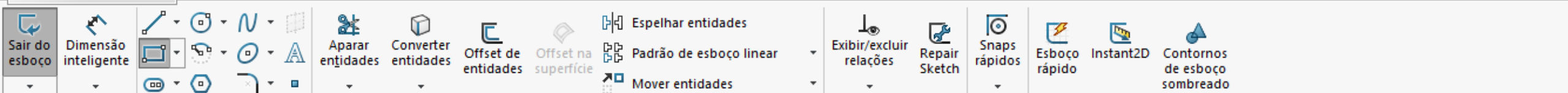
\*Isométrica



Recursos Esboço Avaliar Dimensões MBD Suplementos do SOLIDWORKS MBD SOLIDWORKS CAM SOLIDWORKS CAM TBM SOLIDWORKS Inspection

- roda de correia BB (Valor predeterminado)
- Histórico
- Sensores
- Anotações
- Corpos sólidos(1)
- AISI 1020
- Plano frontal
- Plano superior
- Plano direito
- Origem
- Revolução1
  - Esboço1
- Corte-extrusão2
  - Esboço2
- Eixo1
- PadrãoCircular1





roda de correia BB (Valor ...)

Retângulo

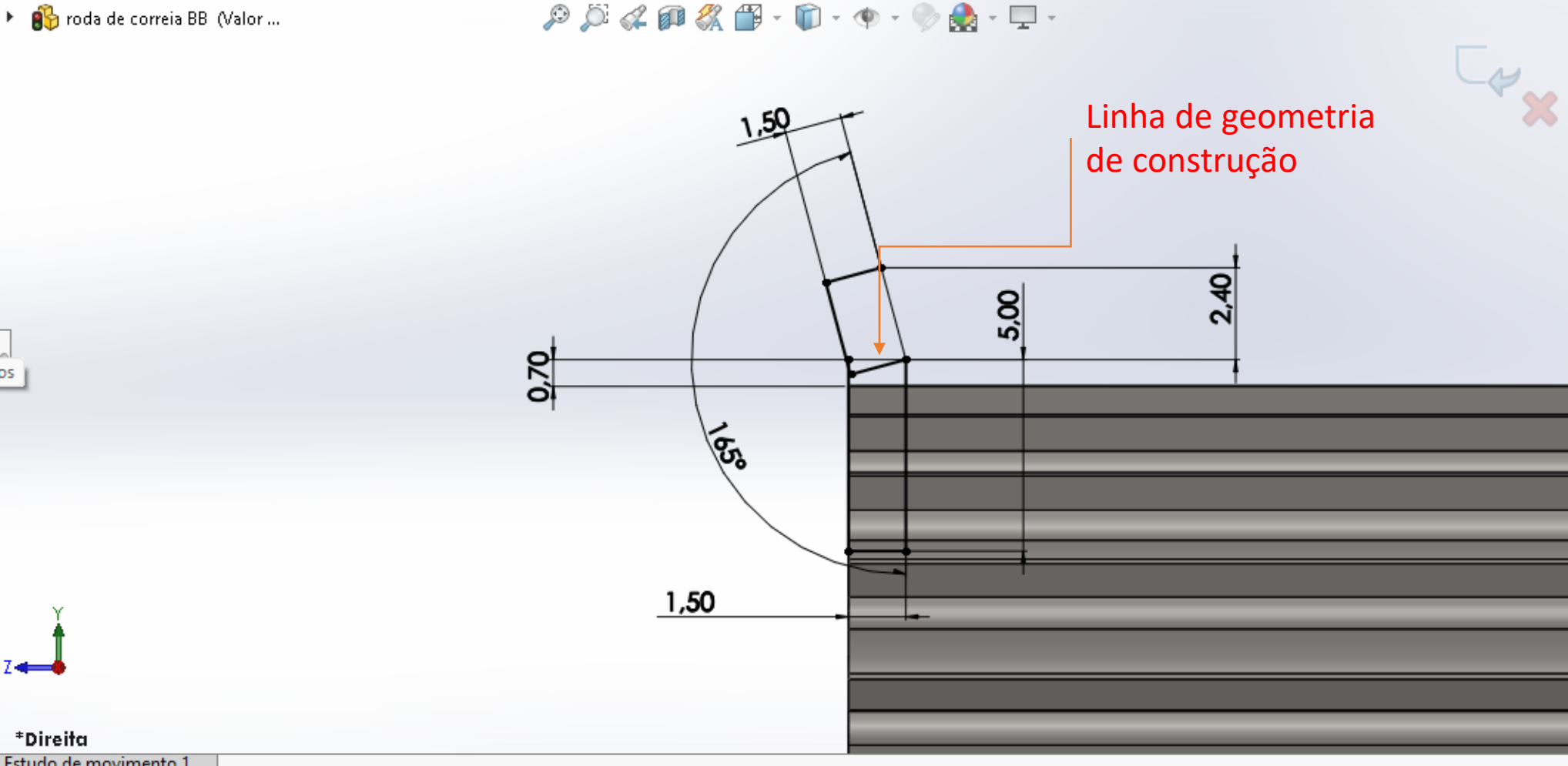
Tipo de retângulo

- Retângulo com cantos em 3 pontos construção

Parâmetros

- X: 0.00
- Y: 0.00
- X: 0.00
- Y: 0.00
- X: 0.00
- Y: 0.00

\*Direita





Ressalto/base extrudado    Ressalto/base revolucionado    Ressalto/Base por loft    Ressalto/base por limite

Corte extrudado    Assistente de furação    Corte por revolução    Corte por varredura    Corte por loft    Corte limite

Filete    Corte por loft    Padrão linear    Nervura    Inclinação    Casca    Envolver    Fazer interseção    Espelhar

Geometria de refer...    Curvas    Instant 3D

Recursos    Esboço    Avaliar    Dimensões MBD    Suplementos do SOLIDWORKS    MBD    SOLIDWORKS CAM    SOLIDWORKS CAM TBM    SOLIDWORKS Inspection

roda de correia BB (Valor ...)

**Revolução**

✓ ✗

Eixo de revolução

Linha1

Direction1

Cego

360.00°

Mesclar resultado

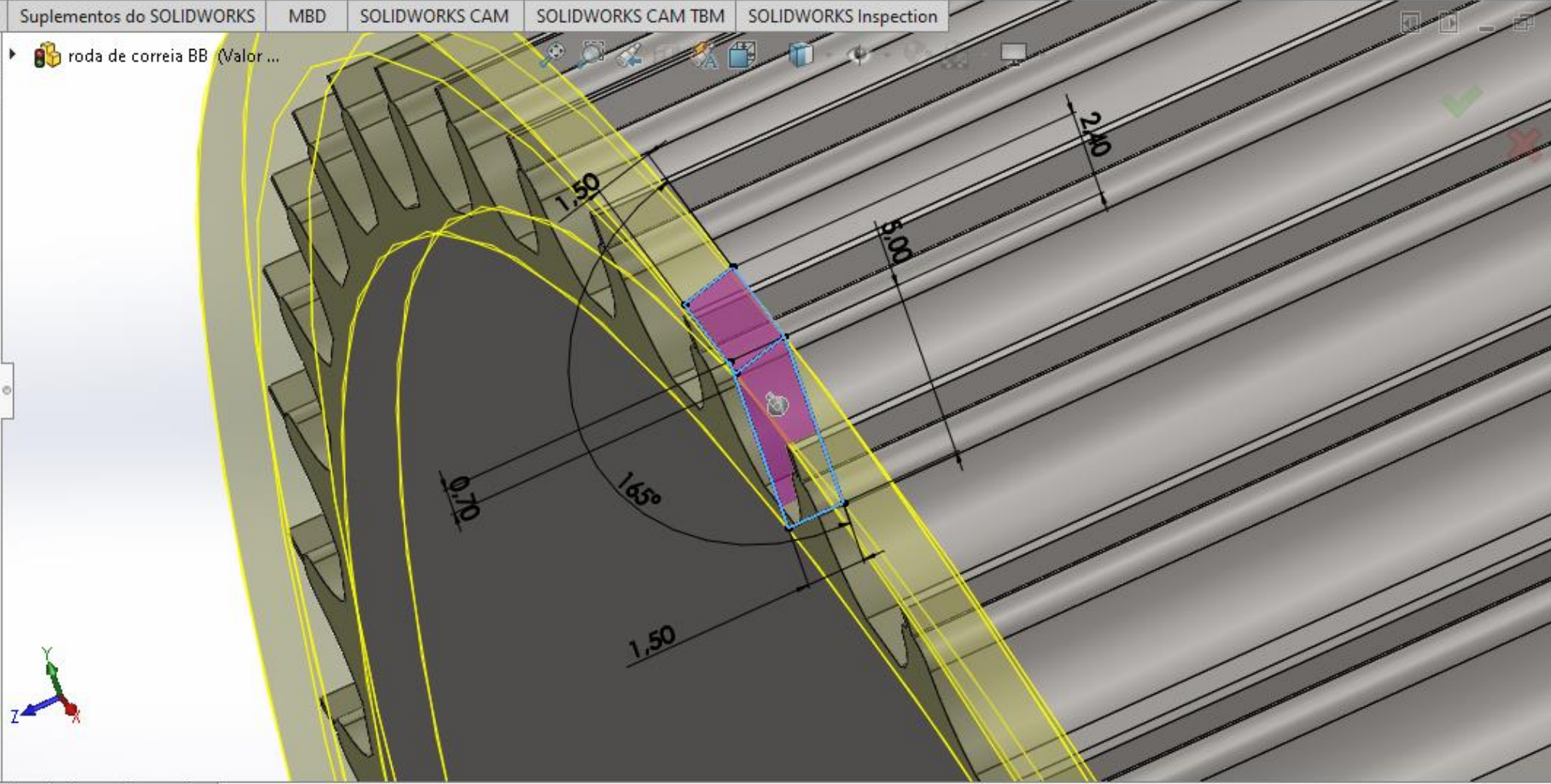
Direction2

Recurso fino

Contornos seleccionados

Esboço3-Região<1>

Esboço3-Região<2>



Modelo    Vistas 3D    Estudo de movimento 1

Toolbar with icons for:  
Ressalto/base extrudado, Ressalto/base revolucionado, Ressalto/Base por loft, Ressalto/base por limite, Corte extrudado, Assistente de furação, Corte por revolução, Corte por varredura, Corte por loft, Corte limite, Filete, Corte por loft, Padrão linear, Nervura, Envolver, Inclinação, Fazer interseção, Casca, Espelhar

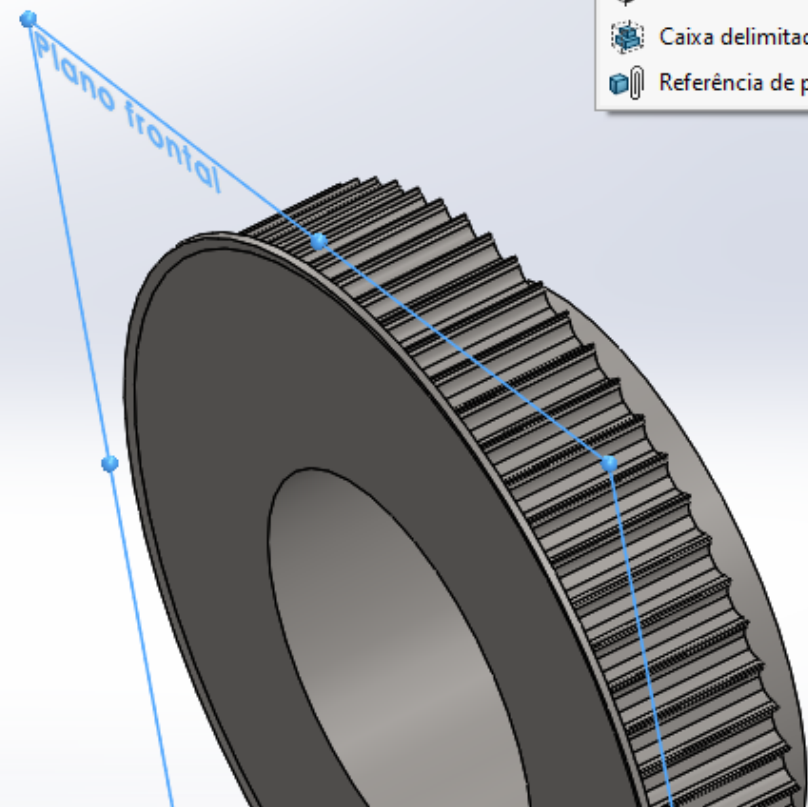
Geometria de refer..., Curvas, Instant 3D

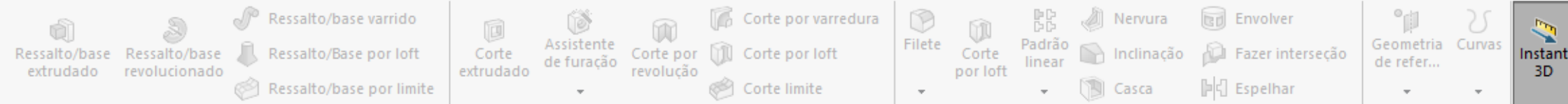
Recursos: Esboço, Avaliar, Dimensões MBD, Suplementos do SOLIDWORKS, MBD, SOLIDWORKS CAM, SOLIDWORKS CAM TBM, SOLIDWORKS Inspection

Feature Tree:  
roda de correia BB (Valor predeterminado)  
- Histórico  
- Sensores  
- Anotações  
- Corpos sólidos(1)  
- AISI 1020  
- Plano frontal (selected)  
- Plano superior  
- Plano direito  
- Origem  
- Revolução1  
- Esboço1  
- Corte-extrusão2  
- Esboço2  
- Eixo1  
- PadrãoCircular1  
- Revolução2

Plano frontal

Context menu for 'Plano':  
- Plano  
- Eixo  
- Sistema de coordenadas  
- Ponto  
- Centro da massa  
- Caixa delimitadora  
- Referência de posicionamento





roda de correia BB (Valor ...)

Plano

Mensagem

Totalmente definido

Primeira referência

Plano frontal

Paralelo

Perpendicular

Coincidente

90.00°

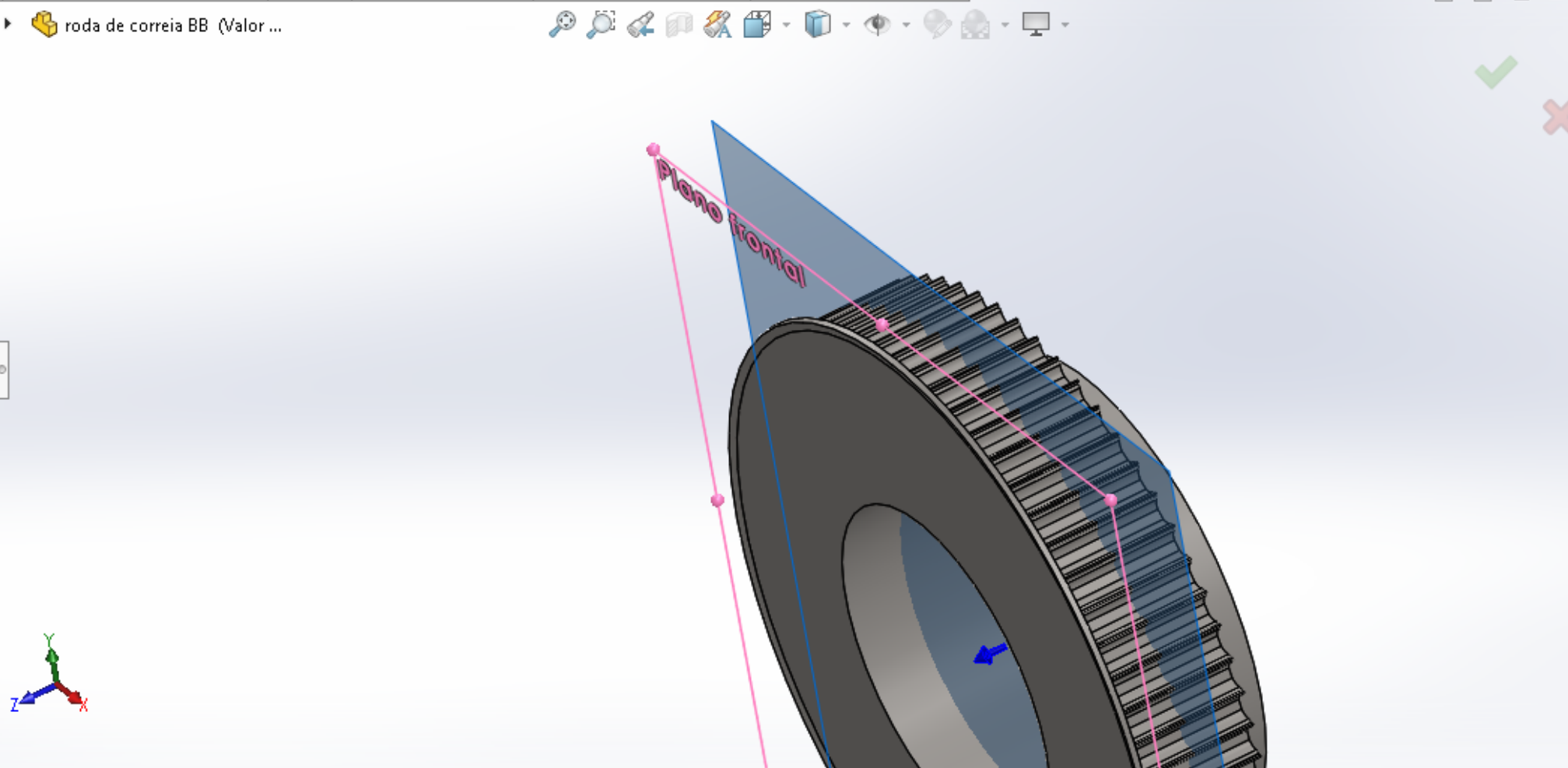
15.00mm

Inverter distância

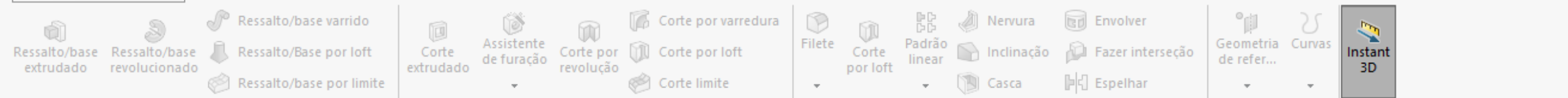
# 1

Plano médio

Segunda referência







Recursos Esboço Avaliar Dimensões MBD Suplementos do SOLIDWORKS MBD SOLIDWORKS CAM SOLIDWORKS CAM TBM SOLIDWORKS Inspection

**Espelhar**

Espelhar face/plano

Plano1

Recursos a espelhar

Revolução2

Faces a espelhar

Corpos a espelhar

Opções

Padrão de geometria

Propagar propriedades visuais

Visualização completa

Visualização parcial

roda de correia BB (Valor ...)

- Histórico
- Sensores
- Anotações
- Corpos sólidos(1)
- AISI 1020
- Plano frontal
- Plano superior
- Plano direito
- Origem
- Revolução1
- Corte-extrusão2
- Eixo1
- PadrãoCircular1
- Revolução2
- Plano1

The 3D model shows a pulley with a mirrored section highlighted in yellow. A blue plane, labeled 'Plano1', is shown as the mirror plane. The original part is in a semi-transparent grey state, and the mirrored part is in a solid grey state.

Modelo Vistas 3D Estudo de movimento 1

Ressalto/base extrudado, Ressalto/base revolucionado, Ressalto/base por limite, Ressalto/base varrido, Ressalto/Base por loft, Corte extrudado, Assistente de furação, Corte por revolução, Corte por varredura, Corte por loft, Corte limite, Filete, Corte por loft, Padrão linear, Nervura, Inclinção, Casca, Envolver, Fazer interseção, Espelhar, Geometria de refer..., Curvas, Instant 3D

Recursos Esboço Avaliar Dimensões MBD Suplementos do SOLIDWORKS MBD SOLIDWORKS CAM SOLIDWORKS CAM TBM SOLIDWORKS Inspection

roda de correia BB (Valor predeterminado)  
Histórico  
Sensores  
Anotações  
Corpos sólidos(1)  
AISI 1020  
Plano frontal  
Plano superior  
Plano direito  
Origem  
Revolução1  
Esboço1  
Corte-extrusão2  
Esboço2  
Eixo1  
PadrãoCircular1  
Revolução2  
Plano1  
Espelhar1

Navigation icons: rotate, zoom, pan, etc.

