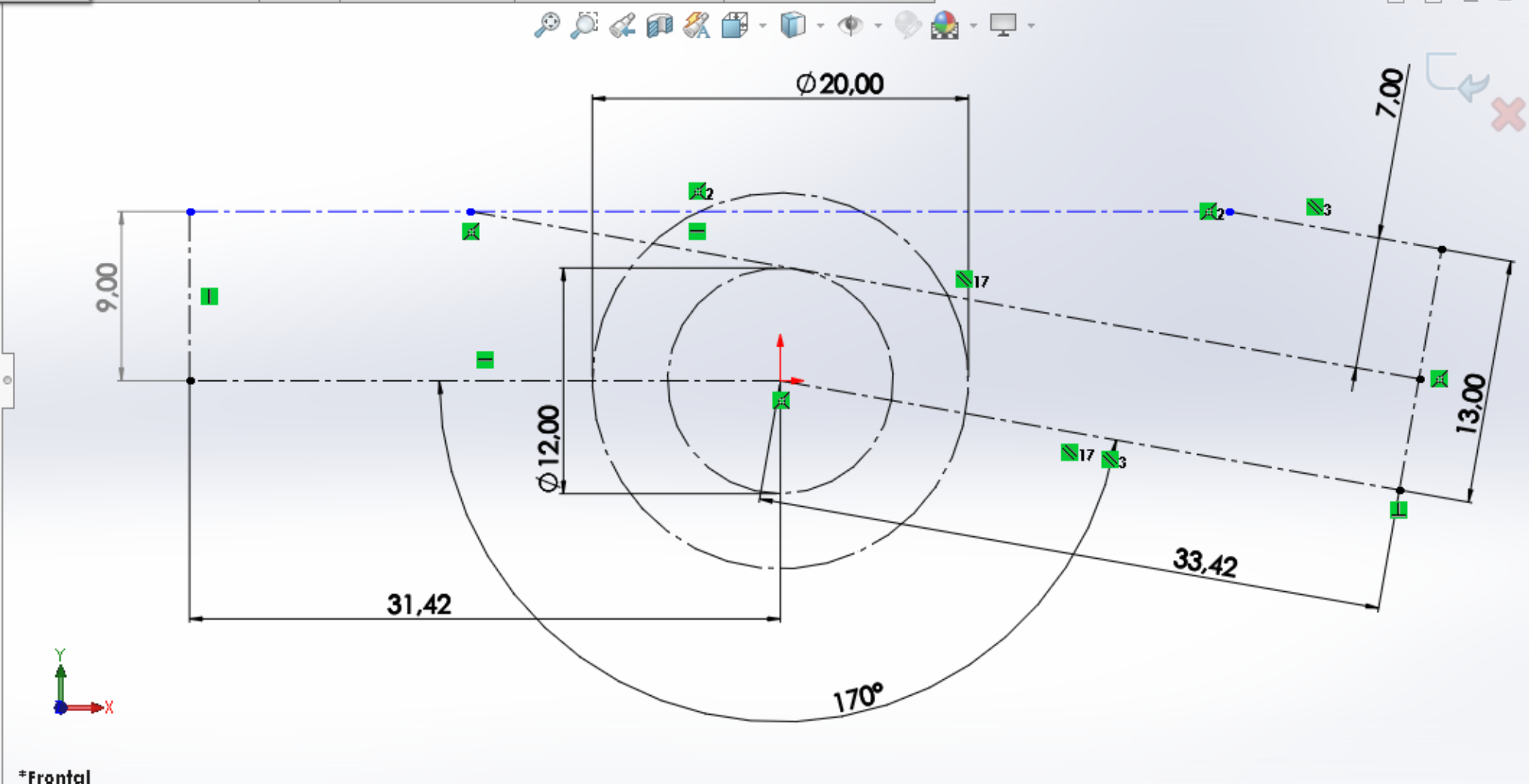
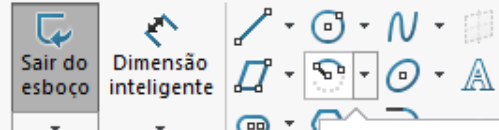


Sair do esboço  
Dimensão inteligente  
Linha  
Linha de centro  
Linha do ponto médio

Converter entidades  
Offset de entidades  
Offset na superfície  
Espelhar entidades  
Padrão de esboço linear  
Mover entidades  
Exibir/excluir relações  
Repair Sketch  
Snaps rápidos  
Esboço rápido  
Instant2D  
Contornos de esboço sombreado

rocker (Valor predeterminado << Valor  
Histórico  
Sensores  
Anotações  
Material <não especificado>  
Plano frontal  
Plano superior  
Plano direito  
Origem  
(-) Esboço1



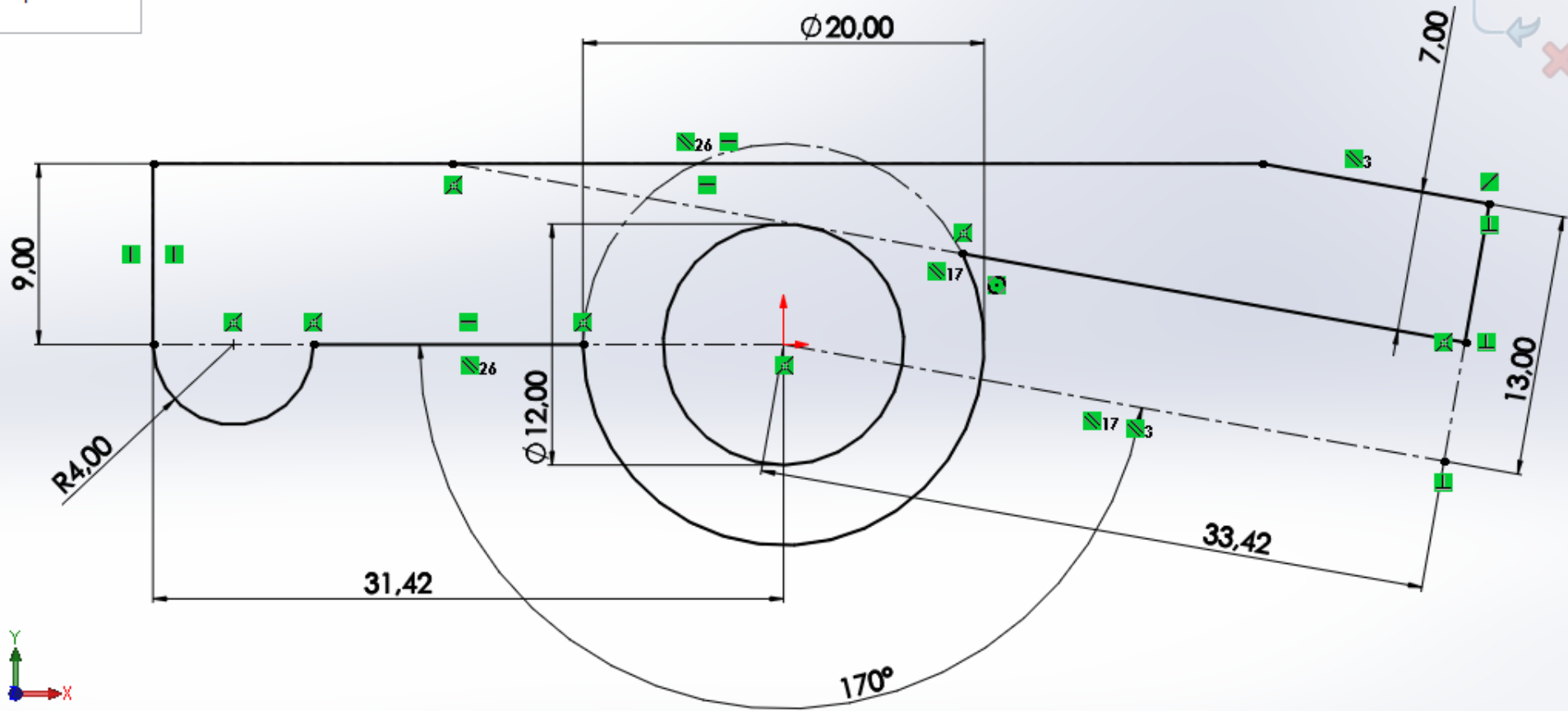


**Arco de ponto central**  
Esboça um arco de ponto central. Define o ponto central. Arraste para posicionar o ponto de início do arco, em seguida defina seu comprimento e direção.

Recursos Esboço Avaliar

DWORKS MBD SOLIDWORKS CAM SOLIDWORKS CAM TBM SOLIDWORKS Inspection

- rocker (Valor predeterminado <<Valor
- Histórico
- Sensores
- Anotações
- Material <não especificado>
- Plano frontal
- Plano superior
- Plano direito
- Origem
- Esboço1

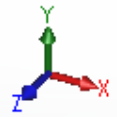
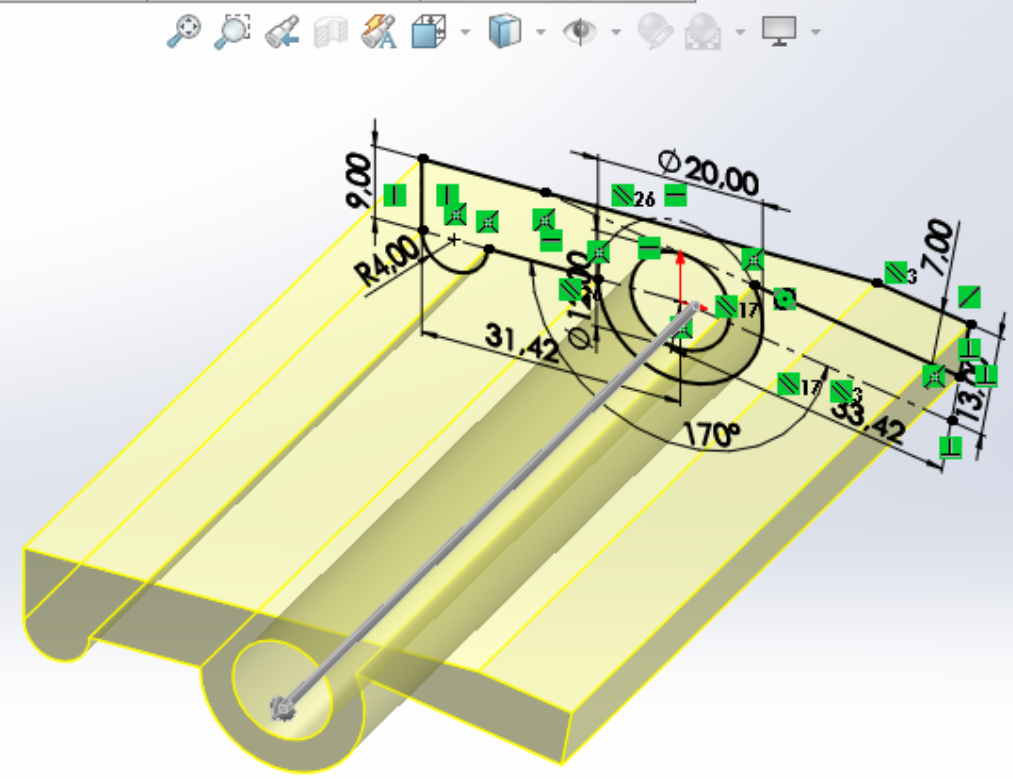


\*Frontal

Ressalto/base extrudado, Ressalto/base revolucionado, Ressalto/Base por loft, Ressalto/base por limite, Corte extrudado, Assistente de furação, Corte por revolução, Corte limite, Corte por varredura, Corte por loft, Filete, Padrão linear, Nervura, Inclinação, Casca, Envolver, Fazer interseção, Espelhar, Geometria de refer..., Curvas, Instant 3D

Recursos Esboço Avaliar Dimensões MBD Suplementos do SOLIDWORKS MBD SOLIDWORKS CAM SOLIDWORKS CAM TBM SOLIDWORKS Inspection

rocker (Valor predetermi...  
Ressalto-extrusão  
De: Plano de esboço  
Direção 1: Cego  
D1: 91.65mm  
Inclinação para fora  
Direção 2  
Recurso fino  
Contornos selecionados



\*Trimétrica

Ressalto/base extrudado, Ressalto/base revolucionado, Ressalto/Base por loft, Ressalto/base por limite, Corte extrudado, Assistente de furação, Corte por revolução, Corte por loft, Corte limite, Filete, Padrão linear, Nervura, Envolver, Geometria de refer..., Curvas, Instant 3D, Inclinação, Fazer interseção, Casca, Espelhar

Recursos Esboço Avaliar Dimensões MBD Suplementos do SOLIDWORKS MBD SOLIDWORKS CAM SOLIDWORKS CAM TBM SOLIDWORKS Inspection

Filete Manual FilletXpert

Tipo de filete

Itens a aplicar filete

- Aresta<1>
- Aresta<2>
- Aresta<3>
- Aresta<4>
- Aresta<5>

Mostrar barra de ferramenta de seleção

Propagação de tangente

Visualização completa

Visualização parcial

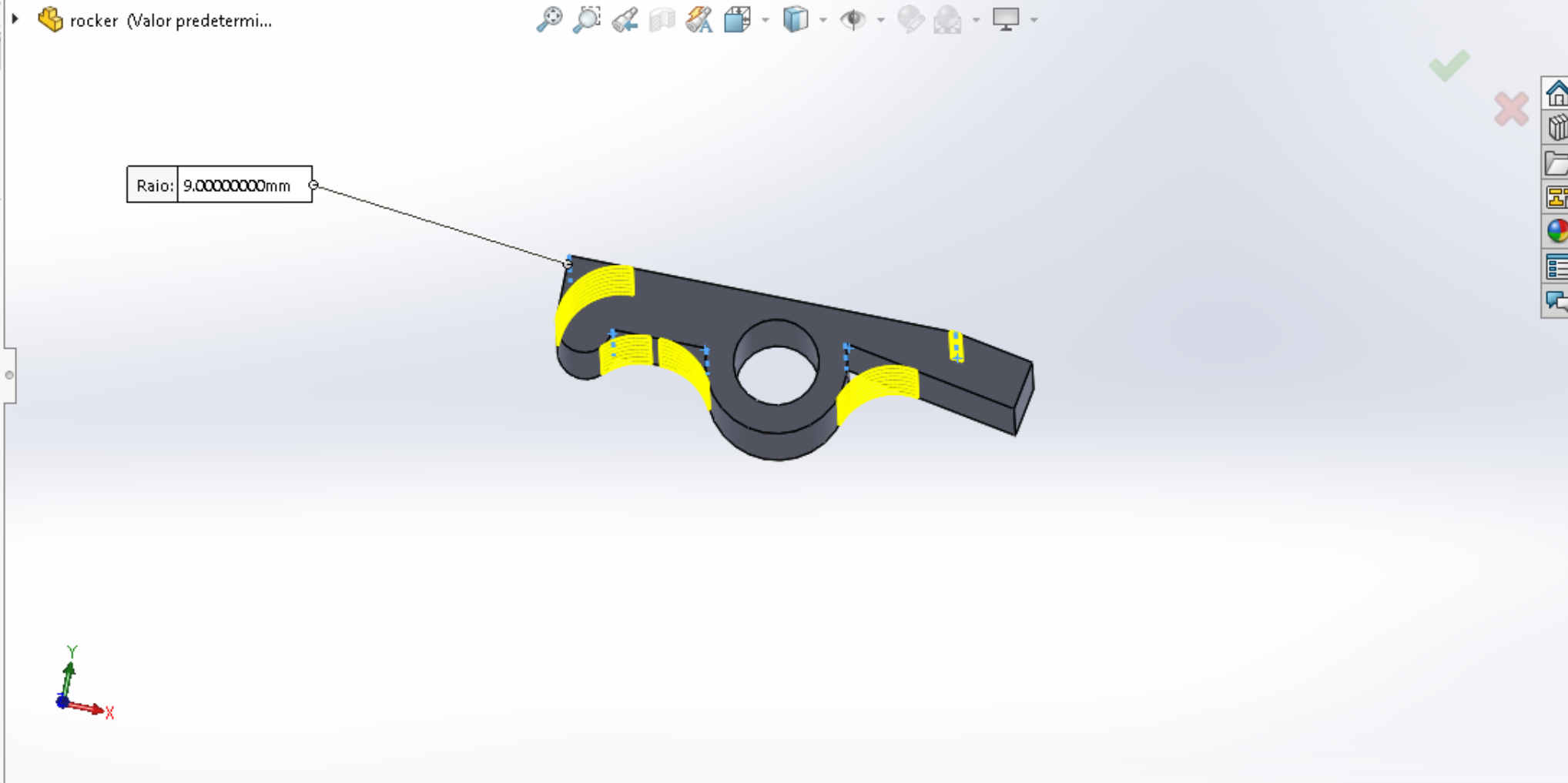
Nenhuma visualização

Parâmetros de filete

Simétrico

rocker (Valor predetermi...

Raio: 9.000000000mm



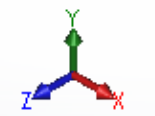
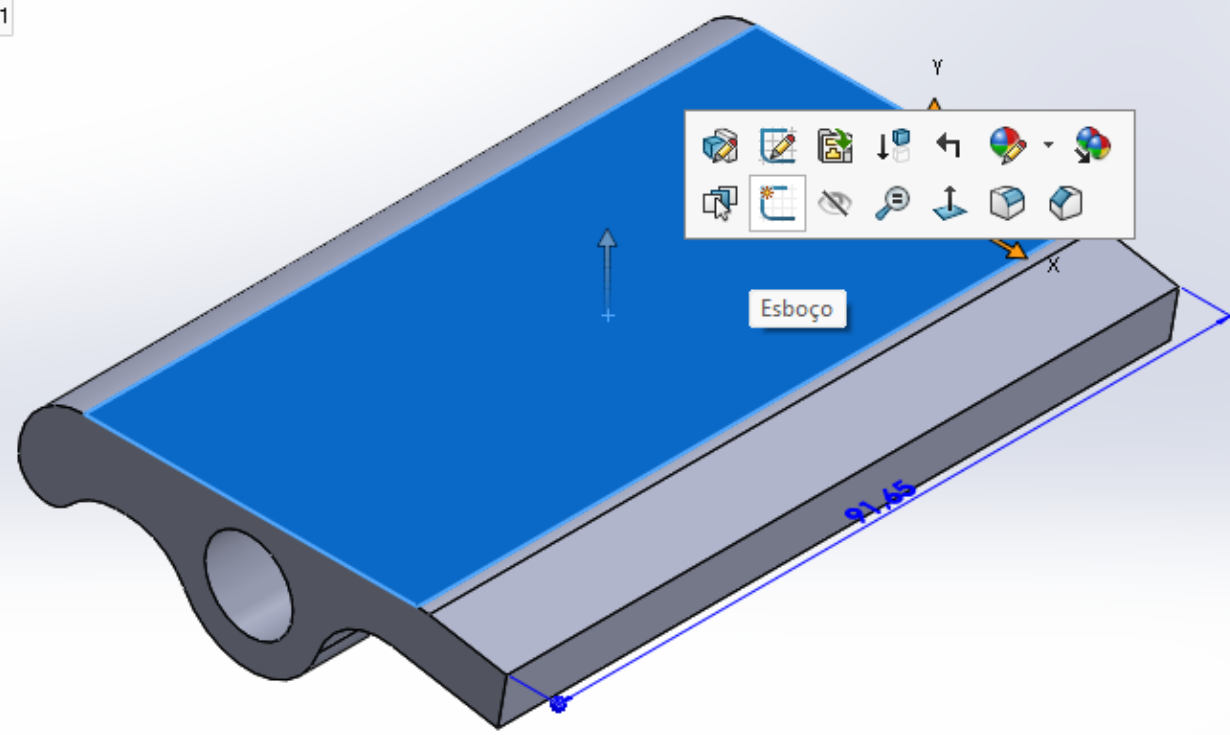
Ressonância/base extrudado Ressonância/base revolucionado Ressonância/base varrido Ressonância/Base por loft Ressonância/base por limite  
 Corte extrudado Assistente de furação Corte por revolução Corte por loft Corte limite  
 Corte por varredura Filete Padrão linear Nervura Envolver Inclinção Fazer interseção Geometria de refer... Curvas Instant 3D  
 Casca Espelhar

Recursos Esboço Avaliar Dimensões MBD Suplementos do SOLIDWORKS MBD SOLIDWORKS CAM SOLIDWORKS CAM TBM SOLIDWORKS Inspection

rocker (Valor predeterminado <<Valor  
 Histórico Sensores Anotações Corpos sólidos(1) Material <não especificado> Plano frontal Plano superior Plano direito Origem Ressonância-extrusão1 Filete1

Ressonância-extrusão1

Esboço1



\*Isométrica



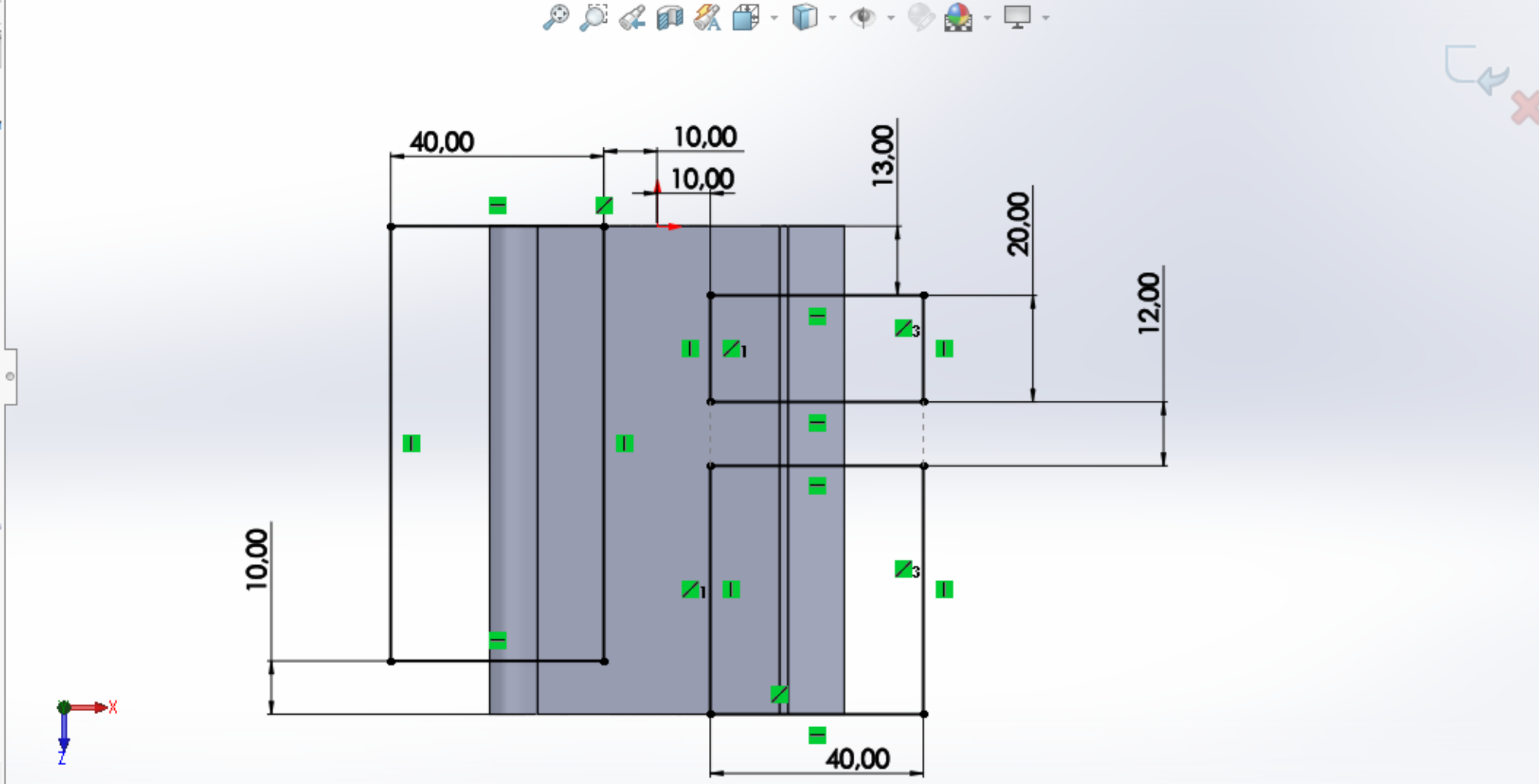
Sair do esboço  
Dimensão inteligente  
Retângulo de canto  
Esboça um retângulo.

Espehar entidades  
Padrão de esboço linear  
Mover entidades  
Exibir/excluir relações  
Repair Sketch  
Snaps rápidos  
Esboço rápido  
Instant2D  
Contornos de esboço sombreado

Recursos Esboço

Suplementos do SOLIDWORKS MBD SOLIDWORKS CAM SOLIDWORKS CAM TBM SOLIDWORKS Inspection

rocker (Valor predeterminado <<Valor  
Histórico  
Sensores  
Anotações  
Corpos sólidos(1)  
Material <não especificado>  
Plano frontal  
Plano superior  
Plano direito  
Origem  
Ressalto-extrusão1  
Filete1  
Esboço2



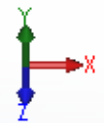
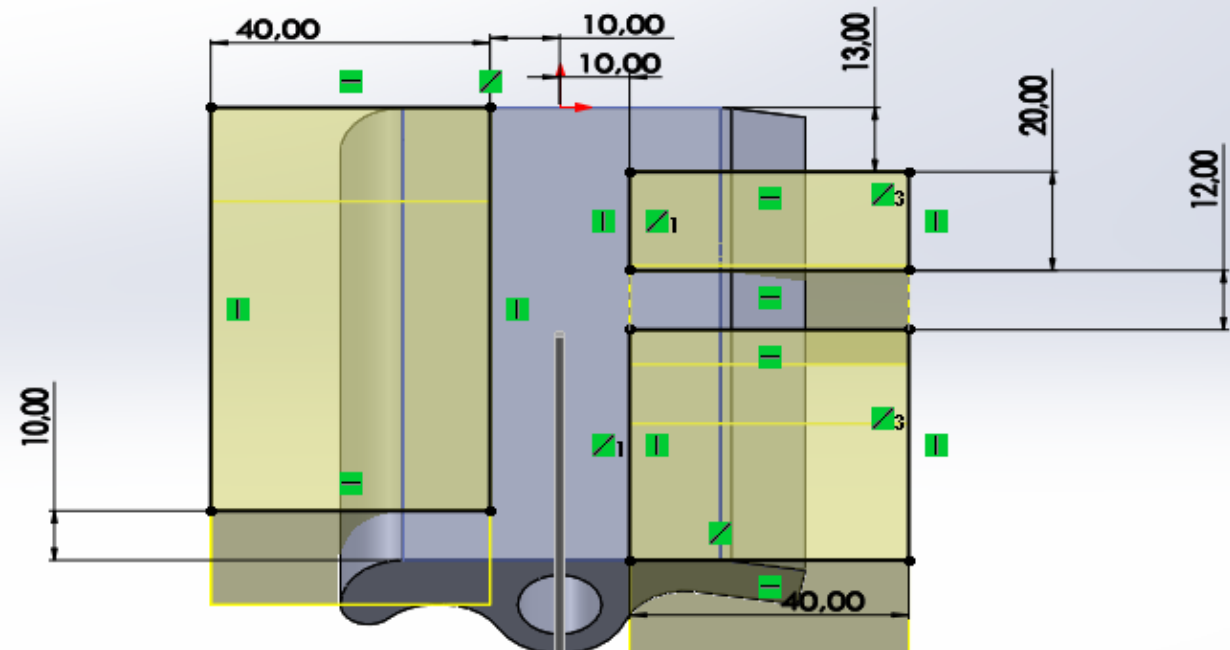
Ressalto/base extrudado  
Ressalto/base revolucionado  
Ressalto/Base por loft  
Ressalto/base por limite

Corte extrudado  
Assistente de furação  
Corte por revolução  
Corte por varredura  
Corte por loft  
Corte limite

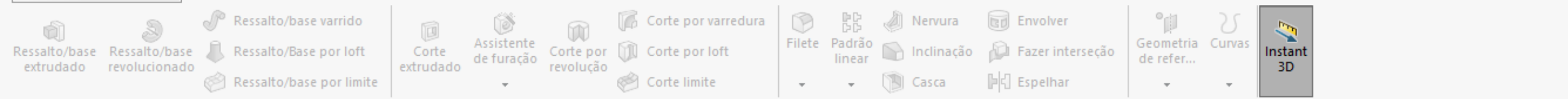
Filete  
Padrão linear  
Nervura  
Inclinação  
Casca  
Envolver  
Fazer interseção  
Espelhar

Geometria de refer...  
Curvas  
Instant 3D

rocker (Valor predetermi...  
Corte-extrusão  
De: Plano de esboço  
Direção 1: Passante  
Inverter lado para cortar  
Inclinação para fora  
Direção 2  
Recurso fino  
Contornos selecionados







rocker (Valor predetermi...

Filete

Manual FilletXpert

Itens a aplicar filete

- Aresta<1>
- Aresta<2>
- Aresta<3>
- Aresta<4>

Mostrar barra de ferramenta de seleção

Propagação de tangente

Visualização completa

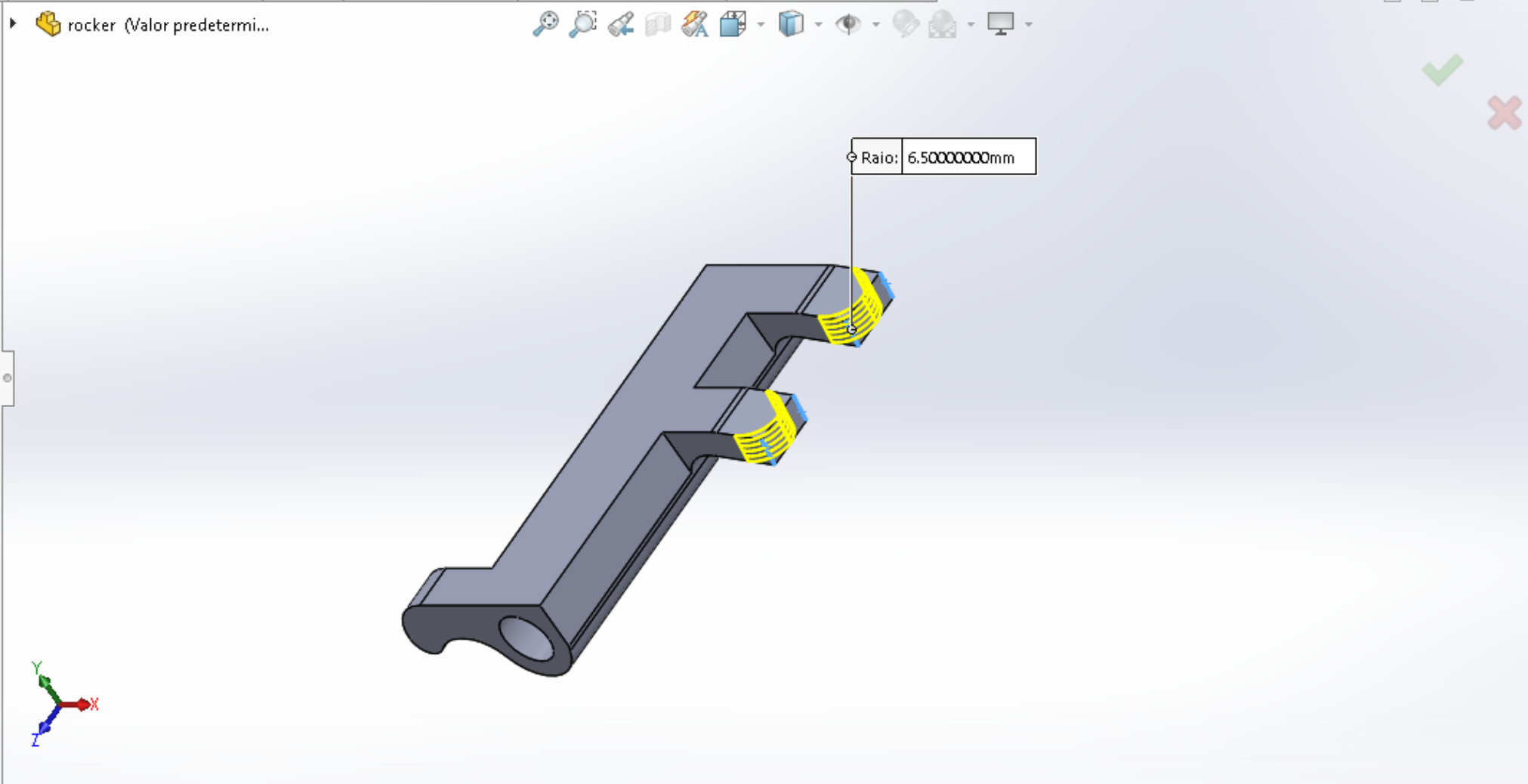
Visualização parcial

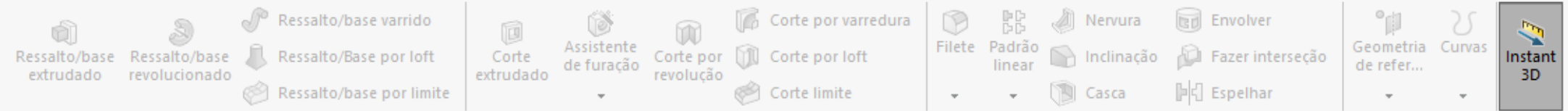
Nenhuma visualização

Parâmetros de filete

Simétrico

6.50mm





Recursos Esboço Avaliar Dimensões MBD Suplementos do SOLIDWORKS MBD SOLIDWORKS CAM SOLIDWORKS CAM TBM SOLIDWORKS Inspection

rocker (Valor predetermi...

Filete3

Itens a aplicar filete

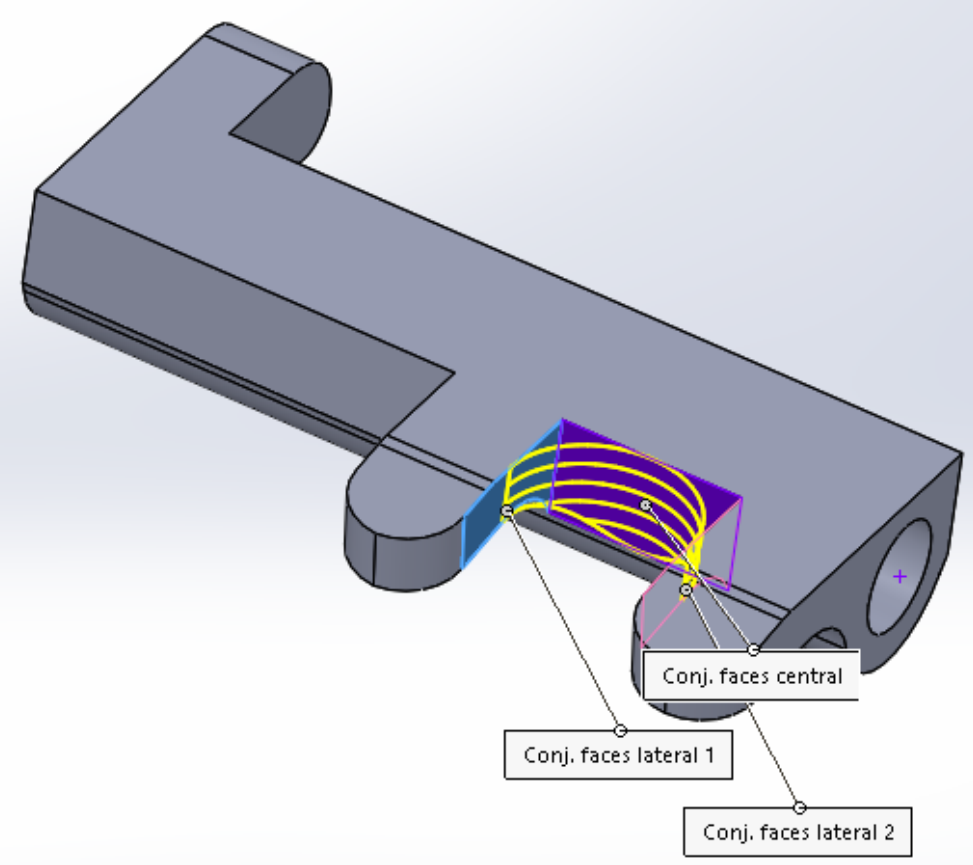
- Face<1>
- Face<3>
- Face<2>

Propagação de tangente

Visualização completa

Visualização parcial

Nenhuma visualização





rocker (Valor predetermi...

**Filete**

Manual FilletXpert

Tipo de filete

Itens a aplicar filete

- Aresta <1>
- Aresta <2>

Mostrar barra de ferramenta de seleção

Propagação de tangente

Visualização completa

Visualização parcial

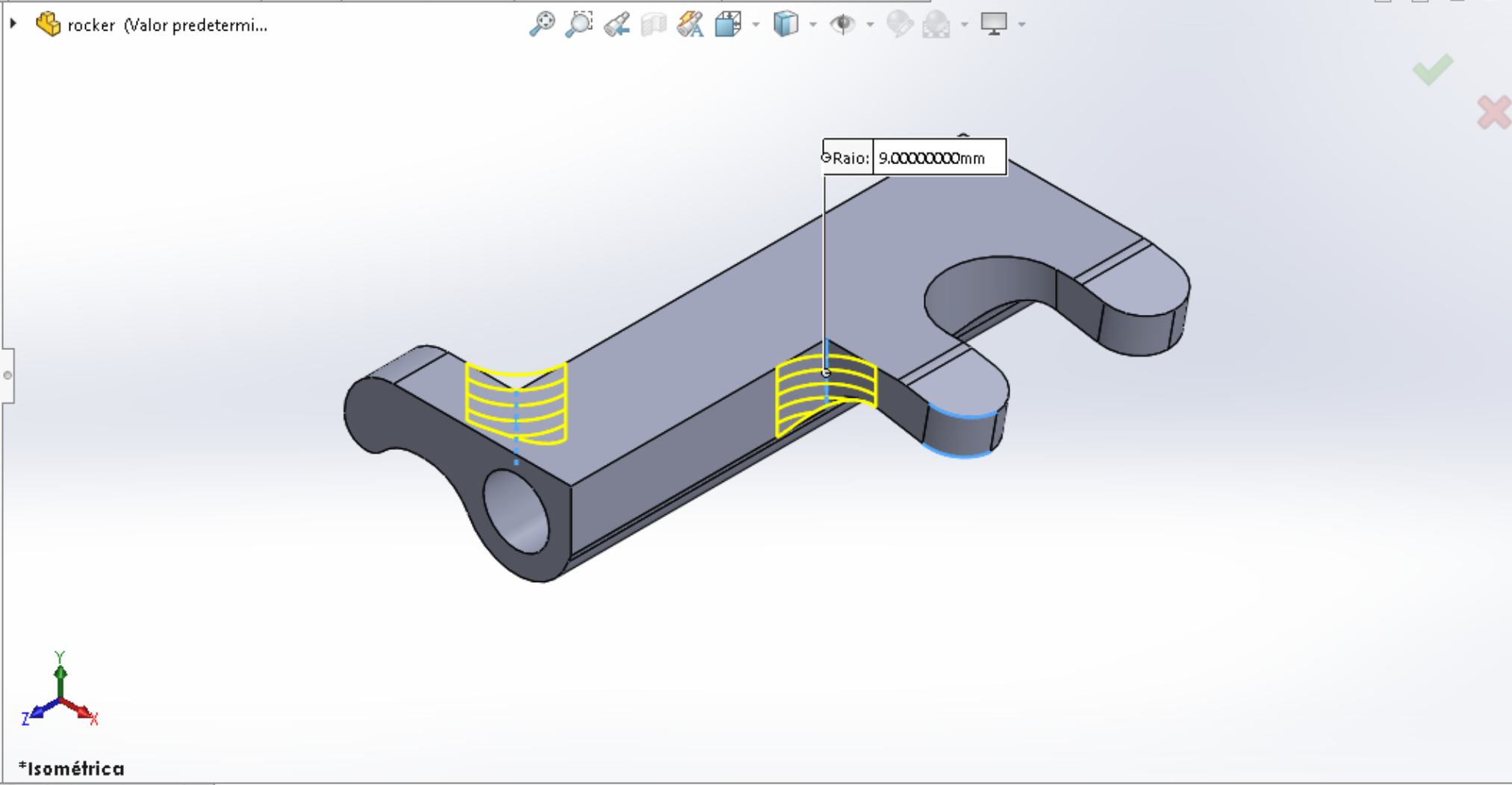
Nenhuma visualização

Parâmetros de filete

Simétrico

9.00mm

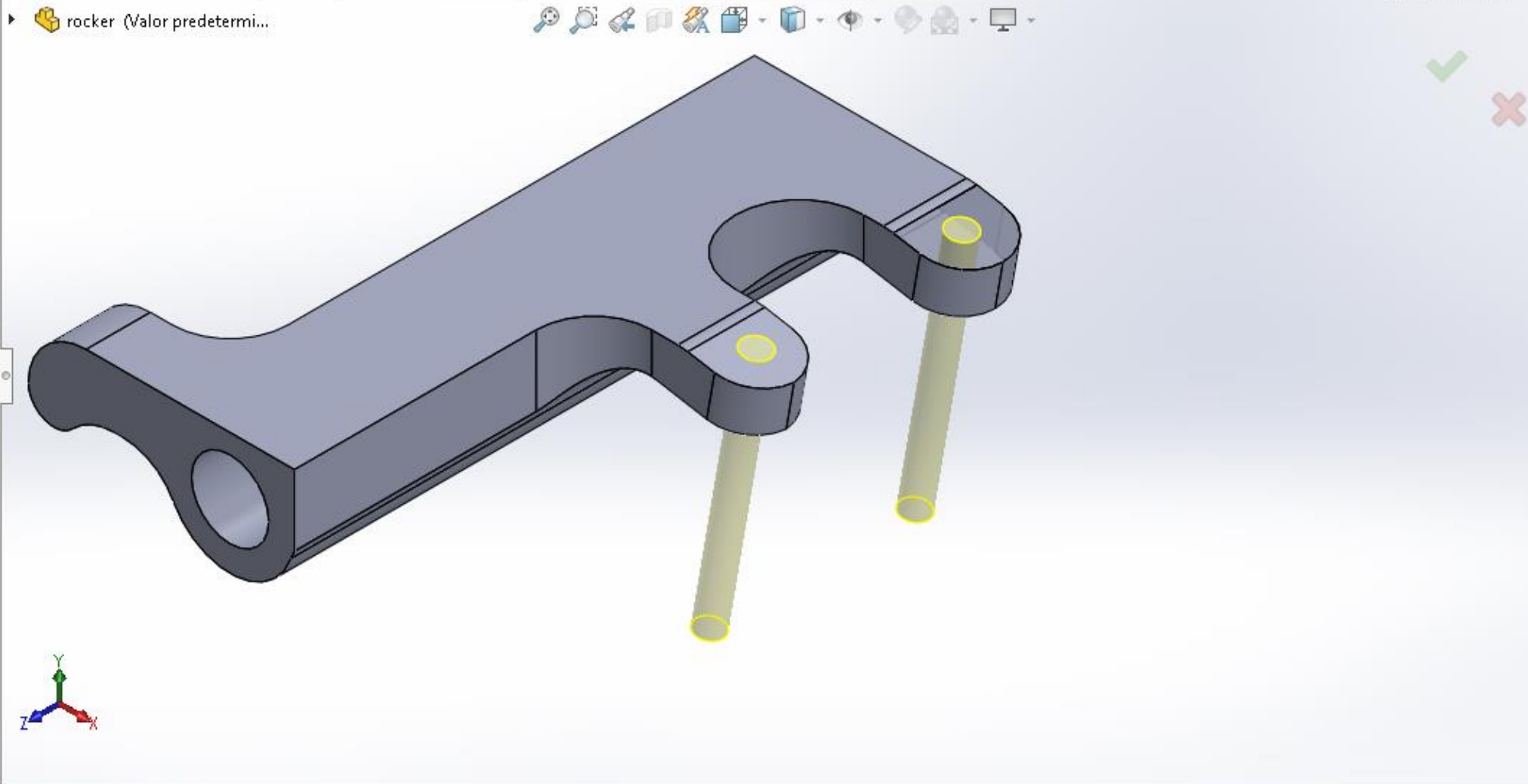
Filete de raio múltiplo



Toolbar containing various CAD features such as Ressonância/base extrudado, Ressonância/base revolucionado, Ressonância/Base por loft, Ressonância/base por limite, Corte extrudado, Assistente de furação, Corte por revolução, Corte por varredura, Corte por loft, Corte limite, Filete, Padrão linear, Nervura, Envolver, Inclinação, Casca, Fazer interseção, Espelhar, Geometria de refer..., Curvas, and Instant 3D.

Recursos: Esboço Avaliar Dimensões MBD Suplementos do SOLIDWORKS MBD SOLIDWORKS CAM SOLIDWORKS CAM TBM SOLIDWORKS Inspection

TaskPane for 'Especificação de furo' (Thread Hole Specification). It includes options for Tipo (Type) and Posições (Positions), icons for different hole types, and a dropdown for 'Tarraxa reta' (Straight Thread). Below are settings for Padrão (ISO), Tipo (Furo roscado), Especificações de furo (Tamanho: M5, Exibir dimens. personalizado), and Condição final (Cego, 42.00mm).



Sair do esboço Dimensão inteligente

Aparar entidades Converter entidades Offset de entidades Offset na superfície

Espelhar entidades Padrão de esboço linear Mover entidades

Exibir/excluir relações Repair Sketch Snaps rápidos Esboço rápido Instant2D Contornos de esboço sombreado

Posição do furo

Tipo Posições

Posições de furos

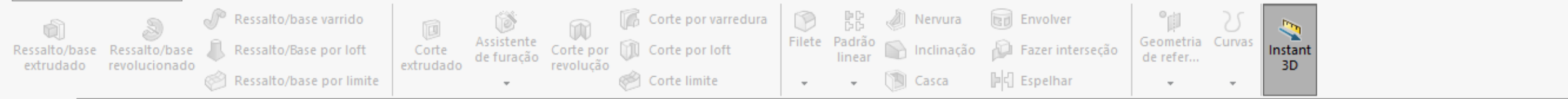
Use as dimensões e outras ferramentas de esboço para posicionar o furo ou a ranhura.

Clique na guia "Tipo" para definir as especificações e o tamanho do furo ou da ranhura.

rocker (Valor predetermi...

\*Isométrica





Recursos Esboço Avaliar Dimensões MBD Suplementos do SOLIDWORKS MBD SOLIDWORKS CAM SOLIDWORKS CAM TBM SOLIDWORKS Inspection

rocker (Valor predetermi...

**Filete**

Manual FilletXpert

Tipo de filete

Itens a aplicar filete

Face<1>

Mostrar barra de ferramenta de seleção

Propagação de tangente

Visualização completa

Visualização parcial

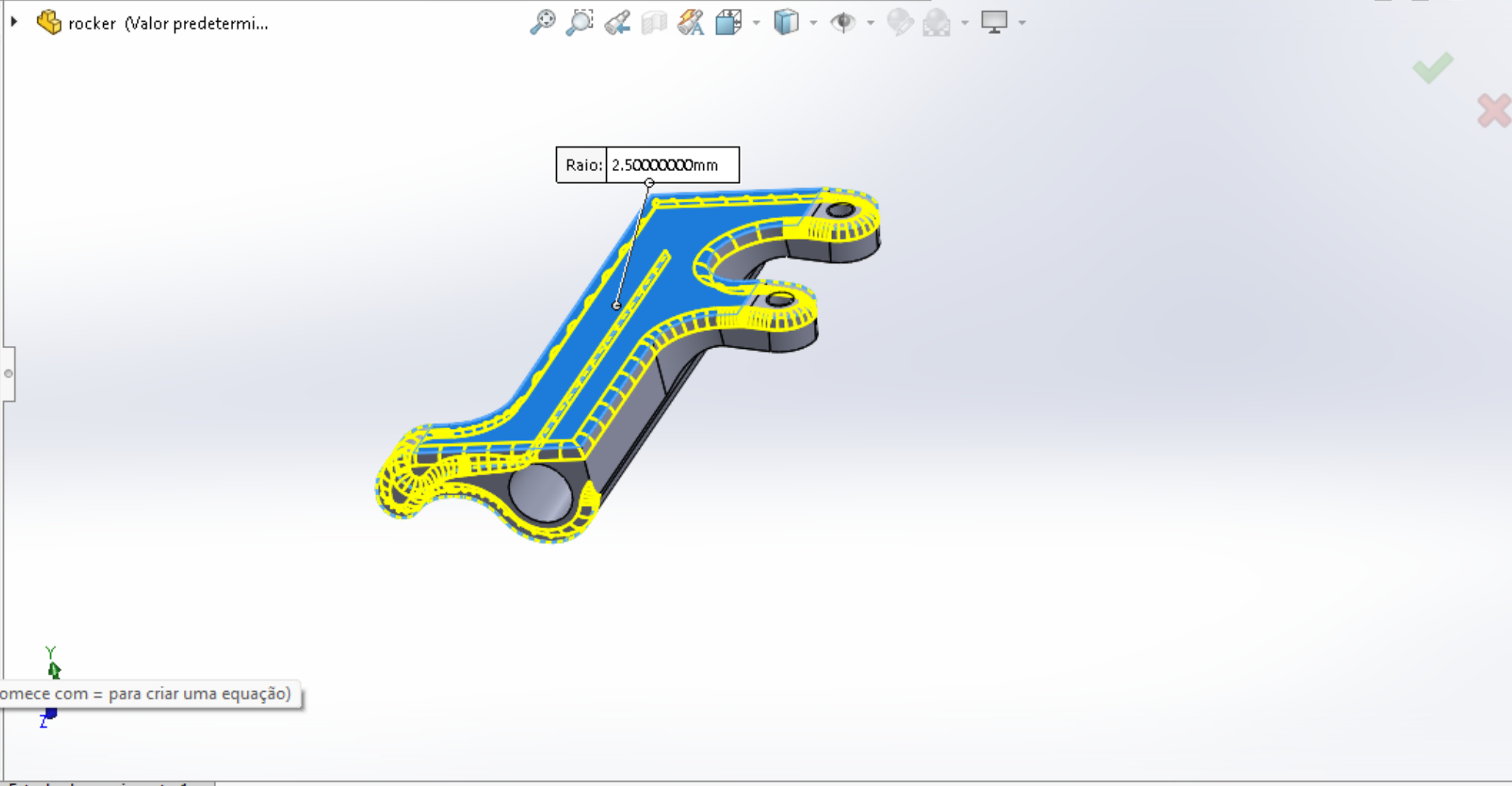
Nenhuma visualização

Parâmetros de filete

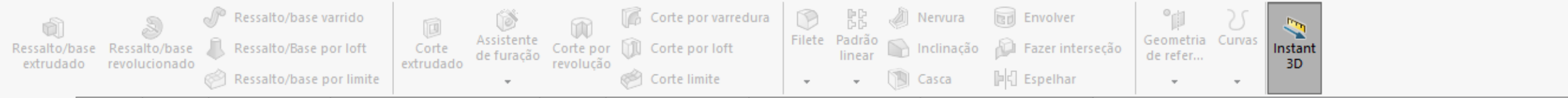
Simétrico Raio (Insira um valor ou comece com = para criar uma equação)

2.50mm

Filete de raio múltiplo







**Filete**

Manual FilletXpert

Tipo de filete

Itens a aplicar filete

- Aresta <1>
- Aresta <2>

Mostrar barra de ferramenta de seleção

Propagação de tangente

Visualização completa

Visualização parcial

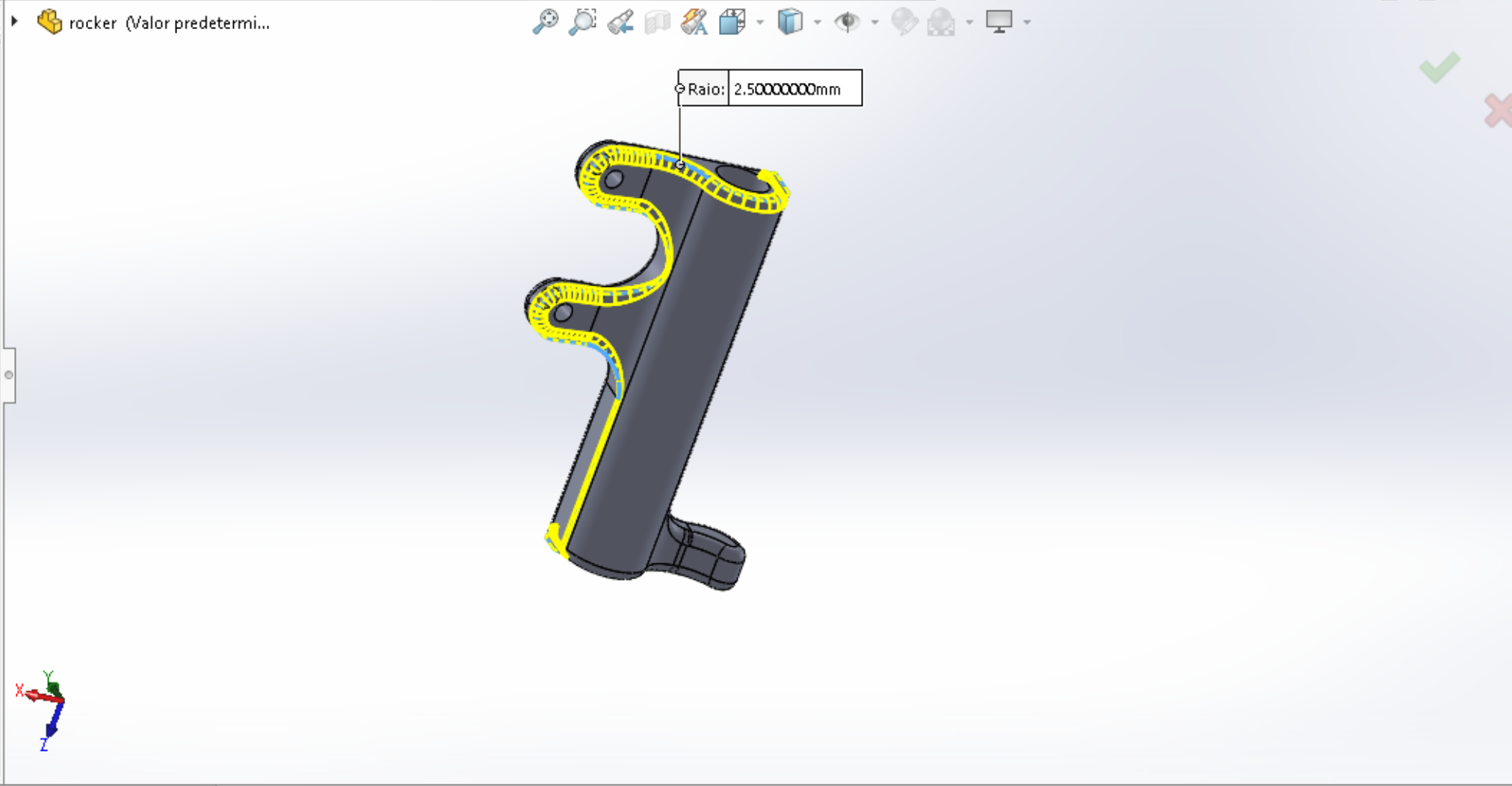
Nenhuma visualização

Parâmetros de filete

Simétrico

2.50mm

Filete de raio múltiplo



Ressalto/base extrudado
Ressalto/base revolucionado
Ressalto/Base por loft
Ressalto/base por limite
Corte extrudado
Assistente de furação
Corte por revolução
Corte por loft
Corte limite
Corte por varredura
Filete
Padrão linear
Nervura
Inclinação
Casca
Envolver
Fazer interseção
Espelhar
Geometria de refer...
Curvas
Instant 3D

Recursos
Esboço
Avaliar
Dimensões MBD
Suplementos do SOLIDWORKS
MBD
SOLIDWORKS CAM
SOLIDWORKS CAM TBM
SOLIDWORKS Inspection

**Chanfro**

**Tipo de chanfro**

**Itens a chanfrar**

- Aresta<1>
- Aresta<2>

Propagação de tangente  
 Visualização completa  
 Visualização parcial  
 Nenhuma visualização

**Parâmetros do chanfro**

Inverter direção  
 1.00mm  
 45.00°

rocker (Valor predetermi...

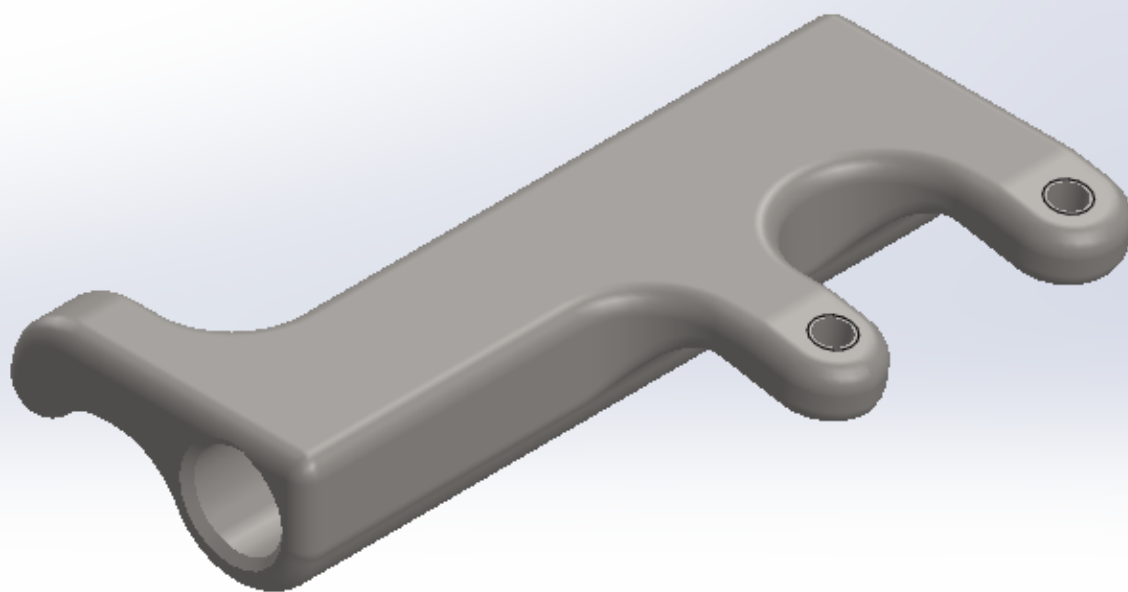
Distância: 1.00000000mm  
Ângulo: 45.00000000°

\*Isométrica

Toolbar with icons for: Ressonho/base extrudado, Ressonho/base revolucionado, Ressonho/base por loft, Ressonho/base por limite, Corte extrudado, Assistente de furação, Corte por revolução, Corte por varredura, Corte por loft, Corte limite, Filete, Padrão linear, Nervura, Envolver, Inclinação, Fazer interseção, Geometria de refer..., Curvas, Instant 3D, Casca, Espelhar.

Recursos Esboço Avaliar Dimensões MBD Suplementos do SOLIDWORKS MBD SOLIDWORKS CAM SOLIDWORKS CAM TBM SOLIDWORKS Inspection

Feature Tree:  
rocker (Valor predeterminado << Valor  
- Histórico  
- Sensores  
- Anotações  
- Corpos sólidos(1)  
- AISI 1020  
- Plano frontal  
- Plano superior  
- Plano direito  
- Origem  
- Ressonho-extrusão1  
- Filete1  
- Corte-extrusão1  
- Filete2  
- Filete3  
- Filete4  
- Furo roscado de M51  
- Filete5  
- Filete6  
- Chanfro1



\*Isométrica