

Novo projeto de inspeção
Edit Inspection Project
Criar novo template

Add Characteristic
Add/Edit Balloons
Remover balões
Selecionar balões

Update Inspection Project
Iniciar editor de templates
Editar métodos de inspeção
Editar operações
Editar fornecedores

Exportar para 2D PDF
Exportar para Excel
Exportar para o projeto do SOLIDWORKS Inspection
Export to 3D PDF
Export eDrawing

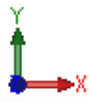
QualityXpert
Net-Inspect

virabrequim (Valor predeterminado...
Histórico
Sensores
Anotações
Material <não especificado>
Plano frontal
Plano superior
Plano direito
Origem

Plano frontal

View and navigation icons

Sketch and inspection icons



*Frontal

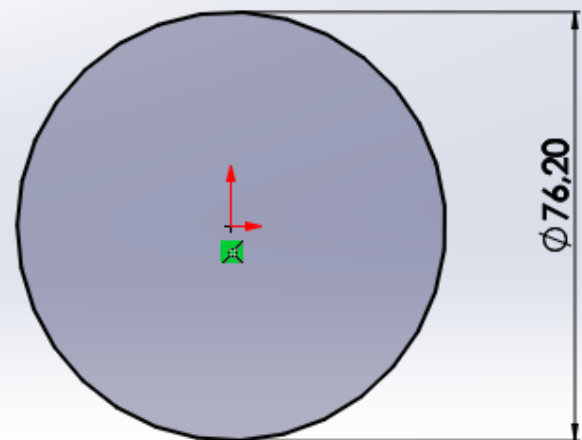
Sair do esboço Dimensão inteligente Aparar entidades Converter entidades Offset de entidades Offset na superfície Espelhar entidades Padrão de esboço linear Exibir/excluir relações Repair Sketch Snaps rápidos Esboço rápido Instant2D Contornos de esboço sombreado

Recursos Esboço Avaliar Dimensões MBD Suplementos do SOLIDWORKS MBD SOLIDWORKS CAM SOLIDWORKS CAM TBM SOLIDWORKS Inspection

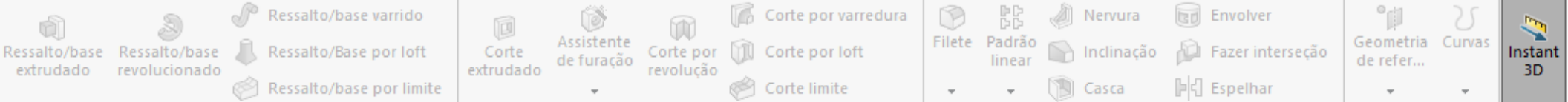
virabrequim (Valor predeterminado<>

- Histórico
- Sensores
- Anotações
- Material <não especificado>
- Plano frontal
- Plano superior
- Plano direito
- Origem
- Esboço1

Círculo
Esboça um círculo. Selecione o centro do círculo e arraste para definir o seu raio.



*Frontal



virabrequim (Valor prede...

Ressonho-extrusão

De: Plano de esboço

Direção 1: Cego

27.31mm

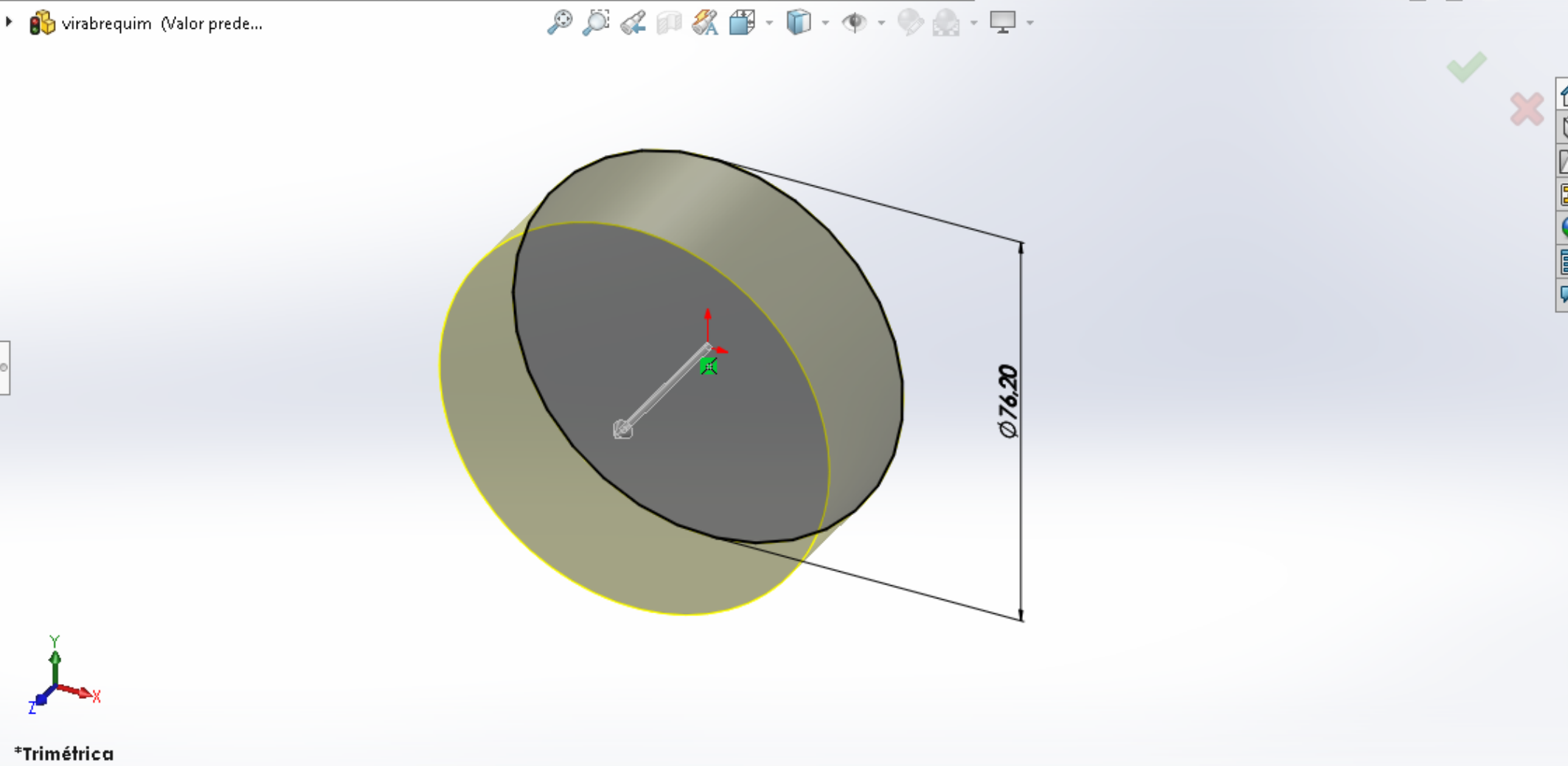
Inclinação para fora

Direção 2

Recurso fino

Contornos seleccionados

*Trimétrica



Ressalto/base extrudado
Ressalto/base revolucionado

Ressalto/base varrido
Ressalto/Base por loft
Ressalto/base por limite

Corte extrudado
Assistente de furação

Corte por revolução
Corte por varredura
Corte por loft
Corte limite

Filete
Padrão linear

Nervura
Inclinação
Casca

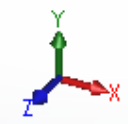
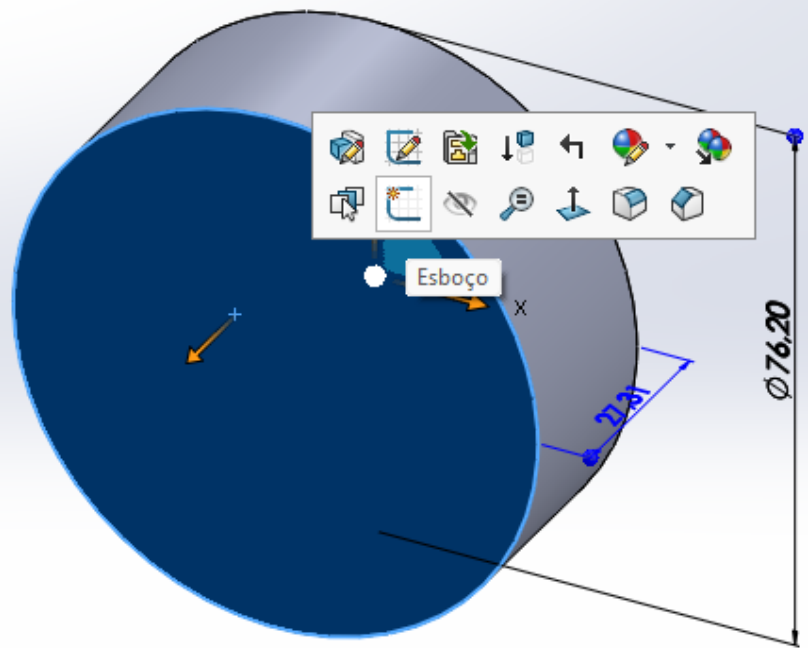
Envolver
Fazer interseção
Espelhar

Geometria de refer...
Curvas

Instant 3D

virabrequim (Valor predeterminado...
Histórico
Sensores
Anotações
Corpos sólidos(1)
Material <não especificado>
Plano frontal
Plano superior
Plano direito
Origem
Ressalto-extrusão1

Ressalto-extrusão1
Esboço1

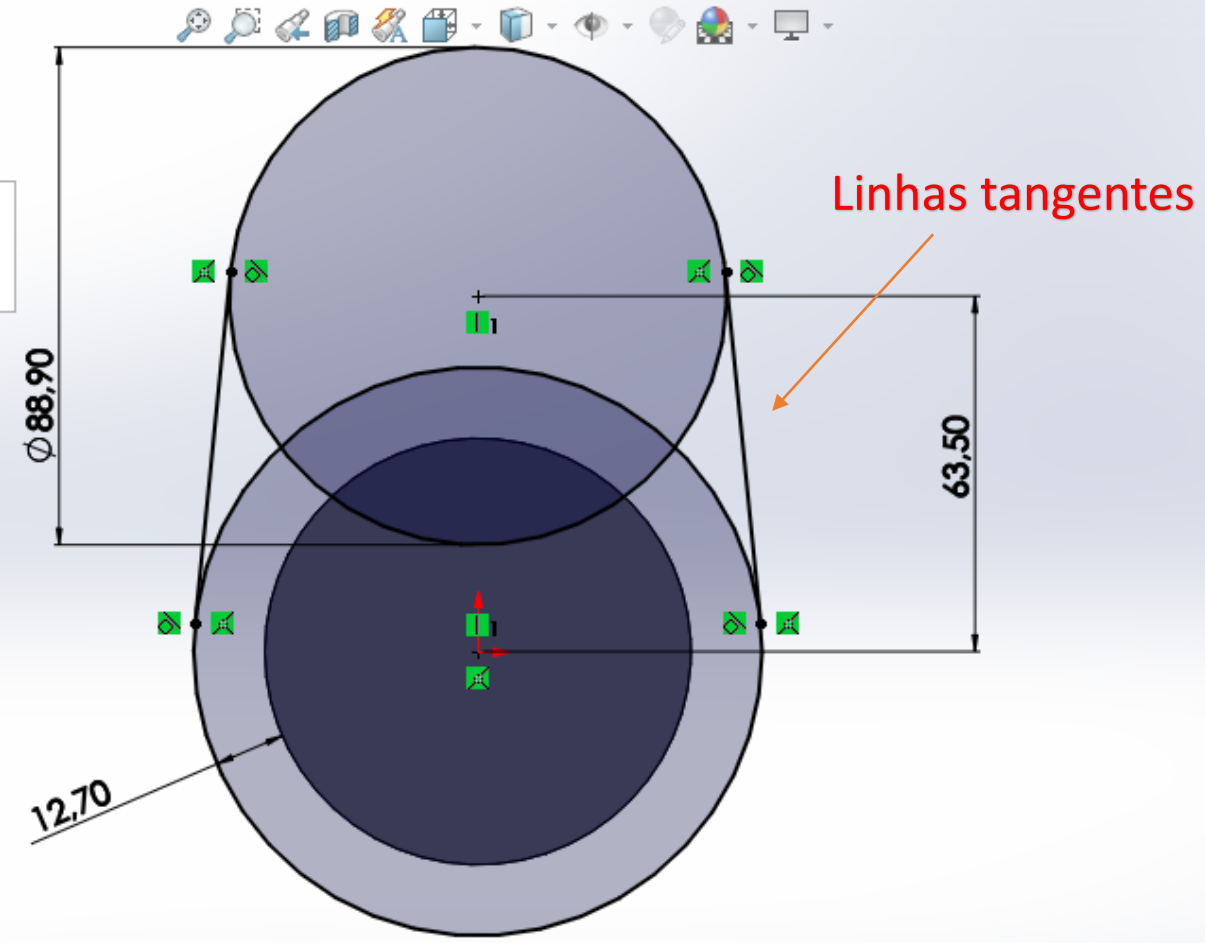


*Trimétrica

Sair do esboço, Dimensão inteligente, Aparar entidades, Converter entidades, Offset de entidades, Offset na superfície, Espelhar entidades, Padrão de esboço linear, Mover entidades, Exibir/excluir relações, Repair Sketch, Snaps rápidos, Esboço rápido, Instant2D, Contornos de esboço sombreado

virabrequim (Valor predeterminado...)
Histórico
Sensores
Anotações
Corpos sólidos(1)
Material <não especificado>
Plano frontal
Plano superior
Plano direito
Origem
Ressalto-extrusão1
Esboço2

Círculo
Esboça um círculo. Selecione o centro do círculo e arraste para definir o seu raio.



Sair do esboço Dimensão inteligente Aparar entidades Converter entidades Offset de entidades Offset na superfície Espelhar entidades Padrão de esboço linear Exibir/excluir relações Repair Sketch Snaps rápidos Esboço rápido Instant2D Contornos de esboço sombreado Mover entidades

Aparar

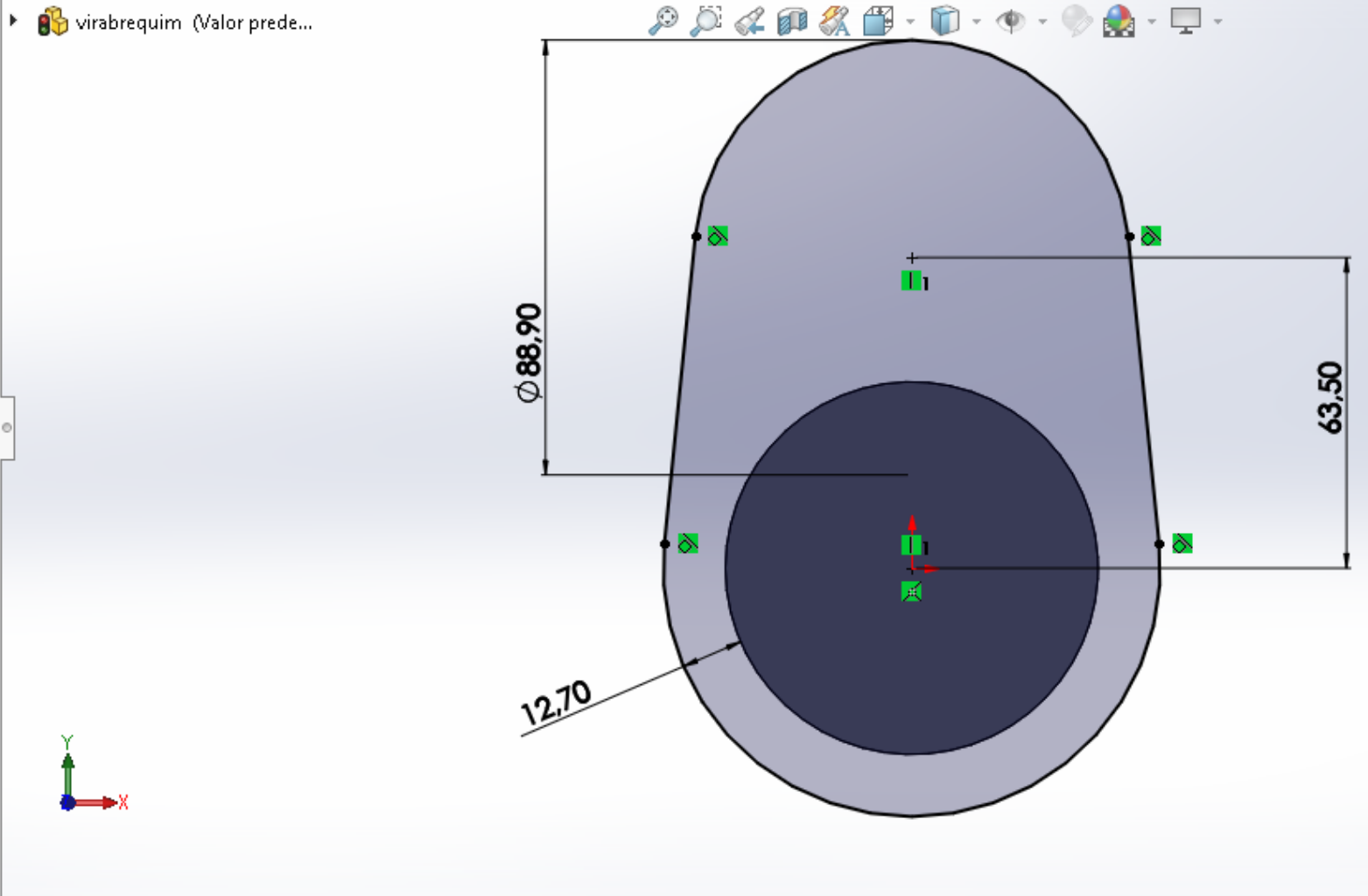
Mensagem

Selecione uma entidade a aparar para a entidade de interseção mais próxima ou arraste para uma entidade.

Opções

- Aparagem ativa
- Canto
- Aparar e remover a parte interna
- Aparar e remover a parte externa
- Aparar até o mais próximo

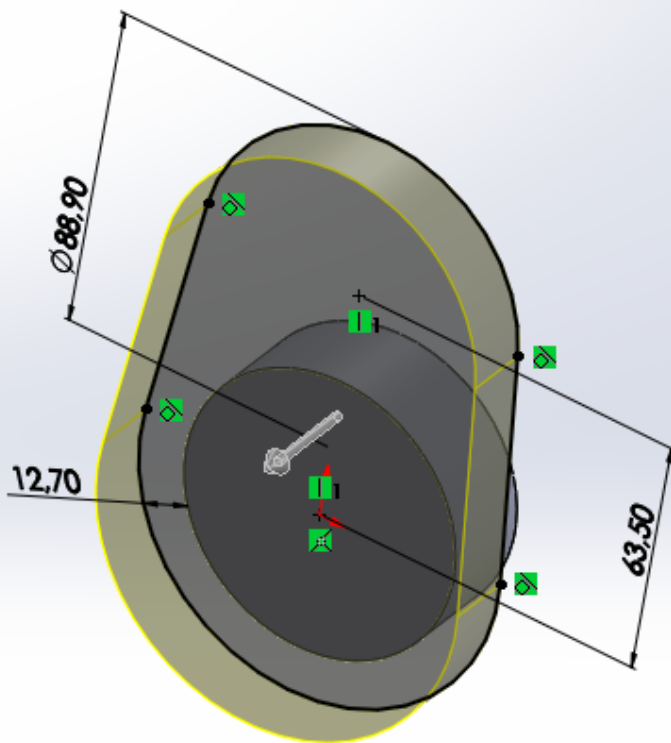
Manter entidades aparadas como geometria de construção



Ressonância/base extrudado Ressonância/base revolucionado Ressonância/base por loft Ressonância/base por limite
 Corte extrudado Assistente de furação Corte por revolução Corte por varredura Corte por loft Corte limite
 Filete Padrão linear Nervura Inclinação Casca Envolver Fazer interseção Espelhar Geometria de refer... Curvas Instant 3D

virabrequim (Valor prede...
 Ressonância-extrusão
 De: Plano de esboço
 Direção 1: Cego
 19.00mm
 Mesclar resultado
 Inclinação para fora
 Direção 2
 Recurso fino
 Contornos selecionados

(Navigation icons: Home, Back, Forward, Refresh, etc.)

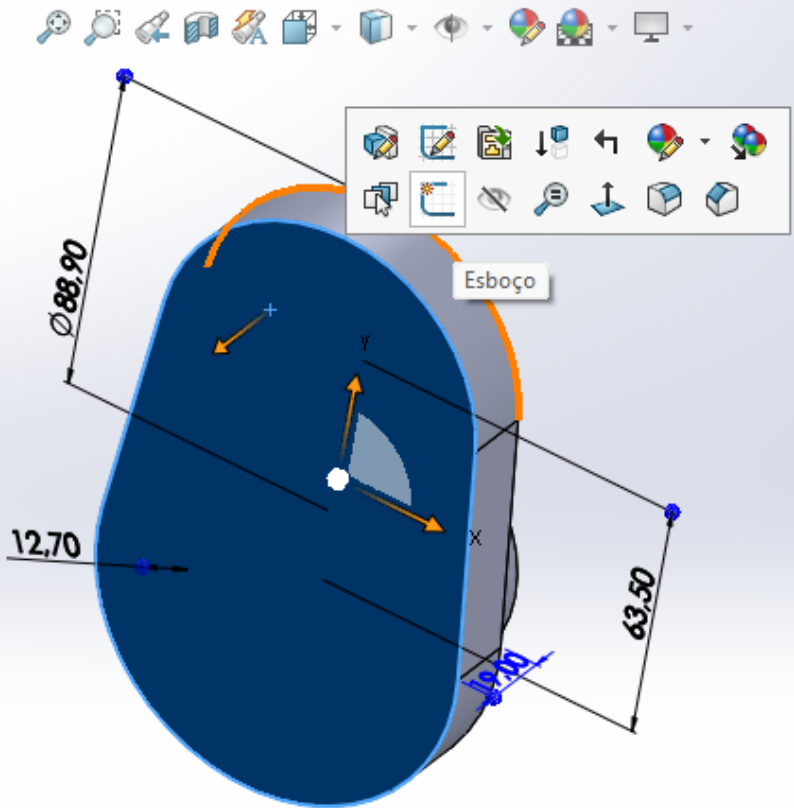


(Vertical navigation icons: Home, Back, Forward, Refresh, etc.)

Toolbar with icons for: Ressonho/base extrudado, Ressonho/base revolucionado, Ressonho/Base por loft, Ressonho/base por limite, Corte extrudado, Assistente de furacao, Corte por revolucio, Corte por varredura, Corte por loft, Corte limite, Filete, Padrao linear, Nervura, Inclinao, Casca, Envolver, Fazer intersecao, Espelhar, Geometria de refer..., Curvas, Instant 3D.

Feature Tree: virabrequim (Valor predeterminado...), Histórico, Sensores, Anotações, Corpos sólidos(1), Material <não especificado>, Plano frontal, Plano superior, Plano direito, Origem, Ressonho-extrusão1, Ressonho-extrusão2.

Sketch toolbar: Ressonho-extrusão2, Esboço2

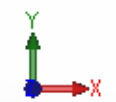
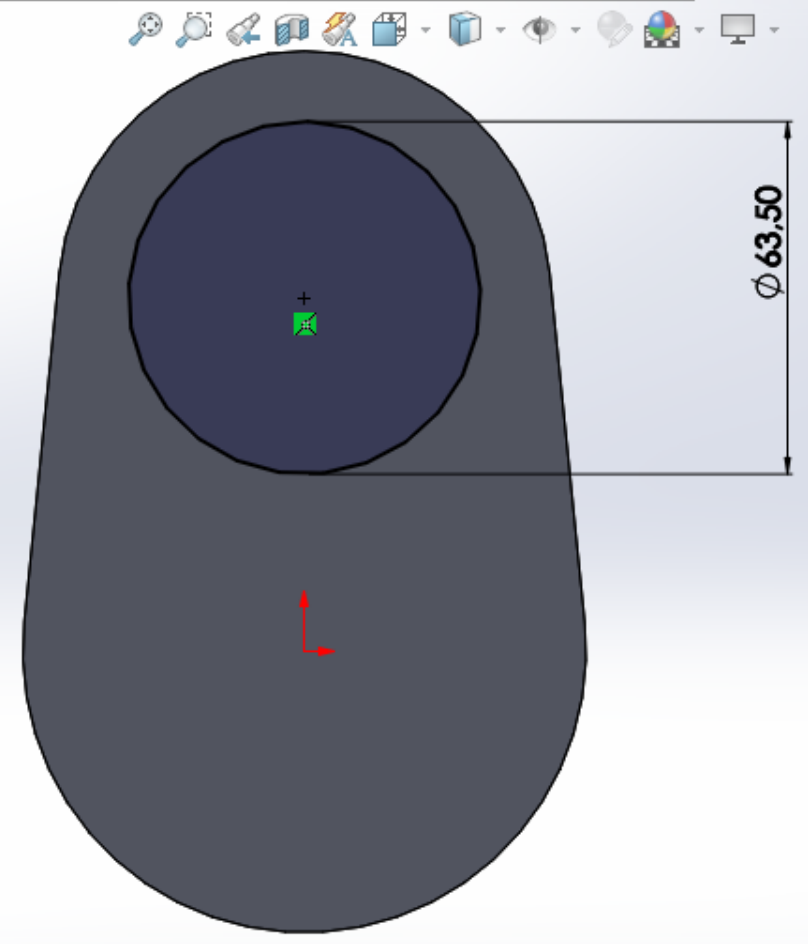


Sair do esboço, Dimensão inteligente, Aparar entidades, Converter entidades, Offset de entidades, Offset na superfície, Espelhar entidades, Padrão de esboço linear, Mover entidades, Exibir/excluir relações, Repair Sketch, Snaps rápidos, Esboço rápido, Instant2D, Contornos de esboço sombreado

Recursos, Esboço, Avaliar, Dimensões MBD, Suplementos do SOLIDWORKS, MBD, SOLIDWORKS CAM, SOLIDWORKS CAM TBM, SOLIDWORKS Inspection

virabrequim (Valor predeterminado<...>
Histórico
Sensores
Anotações
Corpos sólidos(1)
Material <não especificado>
Plano frontal
Plano superior
Plano direito
Origem
Ressalto-extrusão1
Ressalto-extrusão2
Esboço3

Círculo
Esboça um círculo. Selecione o centro do círculo e arraste para definir o seu raio.

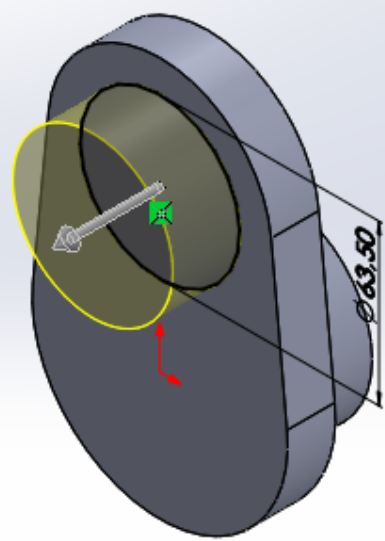


Sair do esboço Dimensão inteligente Aparar entidades Converter entidades Offset de entidades Offset na superfície Espelhar entidades Padrão de esboço linear Mover entidades Exibir/excluir relações Repair Sketch Snaps rápidos Esboço rápido Instant2D Contornos de esboço sombreado

Recursos Esboço Avaliar Dimensões MBD Suplementos do SOLIDWORKS MBD SOLIDWORKS CAM SOLIDWORKS CAM TBM SOLIDWORKS Inspection

Ressalto-extrusão3
De: Plano de esboço
Direção 1: Cego
26.67mm
 Mesclar resultado
 Inclinação para fora
Direção 2
Contornos seleccionados

virabrequim (Valor prede...
[Icons]

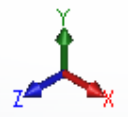
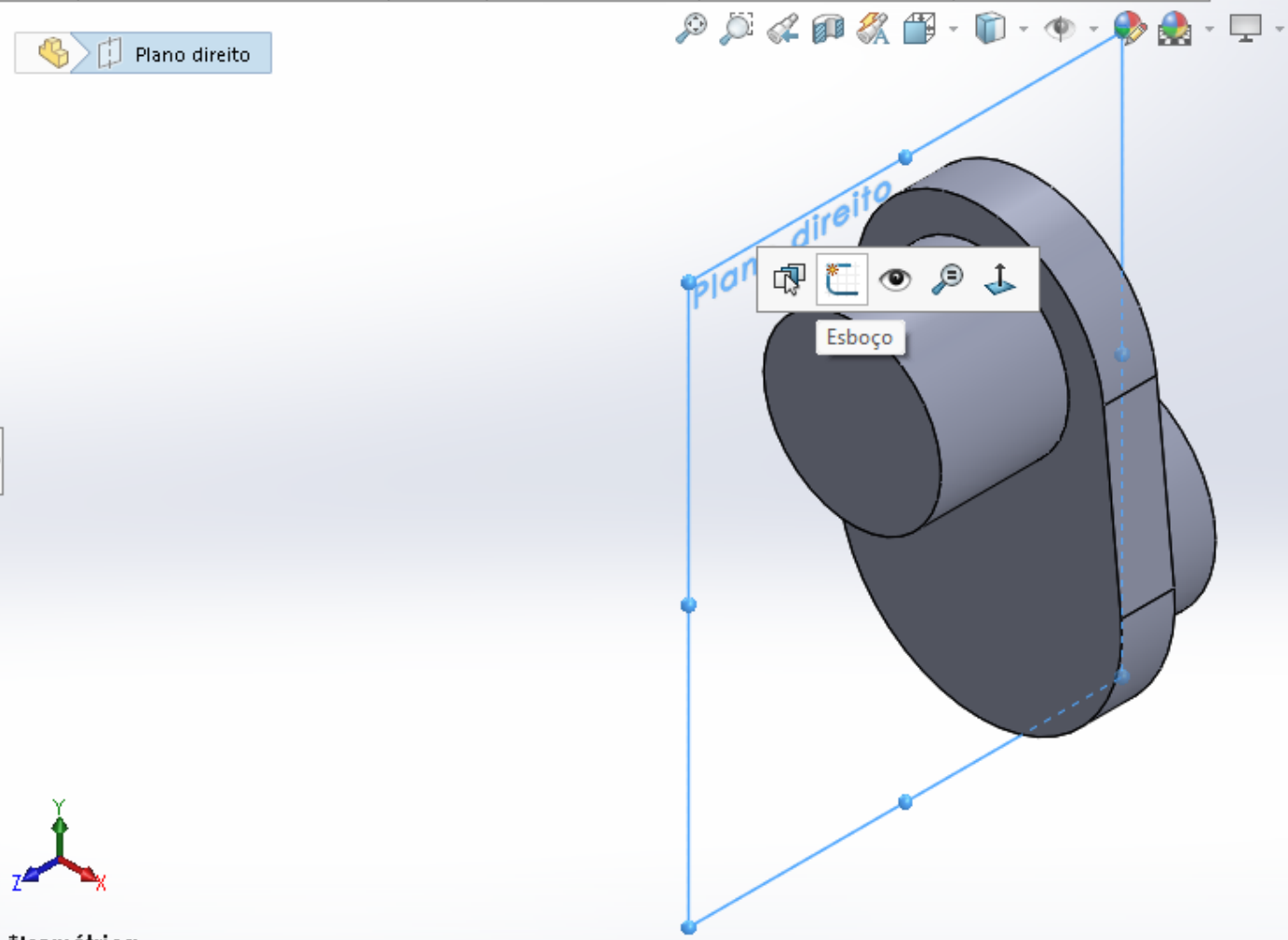


*Isométrica

Ressalto/base extrudado, Ressalto/base revolucionado, Ressalto/base por loft, Ressalto/base por limite, Corte extrudado, Assistente de furação, Corte por revolução, Corte por loft, Corte limite, Filete, Padrão linear, Nervura, Envolver, Geometria de refer..., Curvas, Instant 3D, Inclinação, Fazer interseção, Casca, Espelhar

Recursos Esboço Avaliar Dimensões MBD Suplementos do SOLIDWORKS MBD SOLIDWORKS CAM SOLIDWORKS CAM TBM SOLIDWORKS Inspection

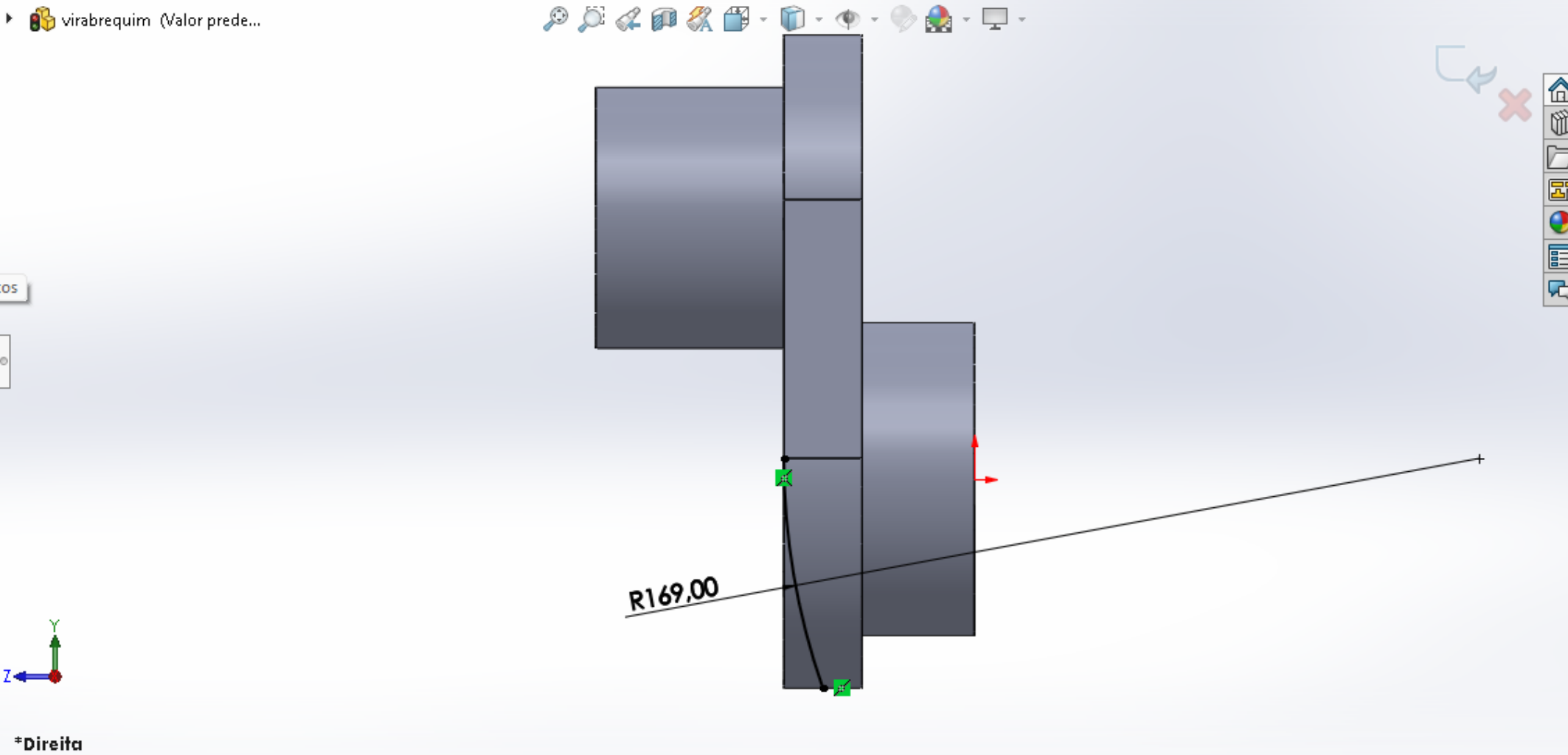
virabrequim (Valor predeterminado<...>
Histórico
Sensores
Anotações
Corpos sólidos(1)
Material <não especificado>
Plano frontal
Plano superior
Plano direito
Origem
Ressalto-extrusão1
Ressalto-extrusão2
Ressalto-extrusão3



*Isométrica

Sair do esboço Dimensão inteligente Aparar entidades Converter entidades Offset de entidades Offset na superfície Espelhar entidades Padrão de esboço linear Exibir/excluir relações Repair Sketch Snaps rápidos Esboço rápido Instant2D Contornos de esboço sombreado

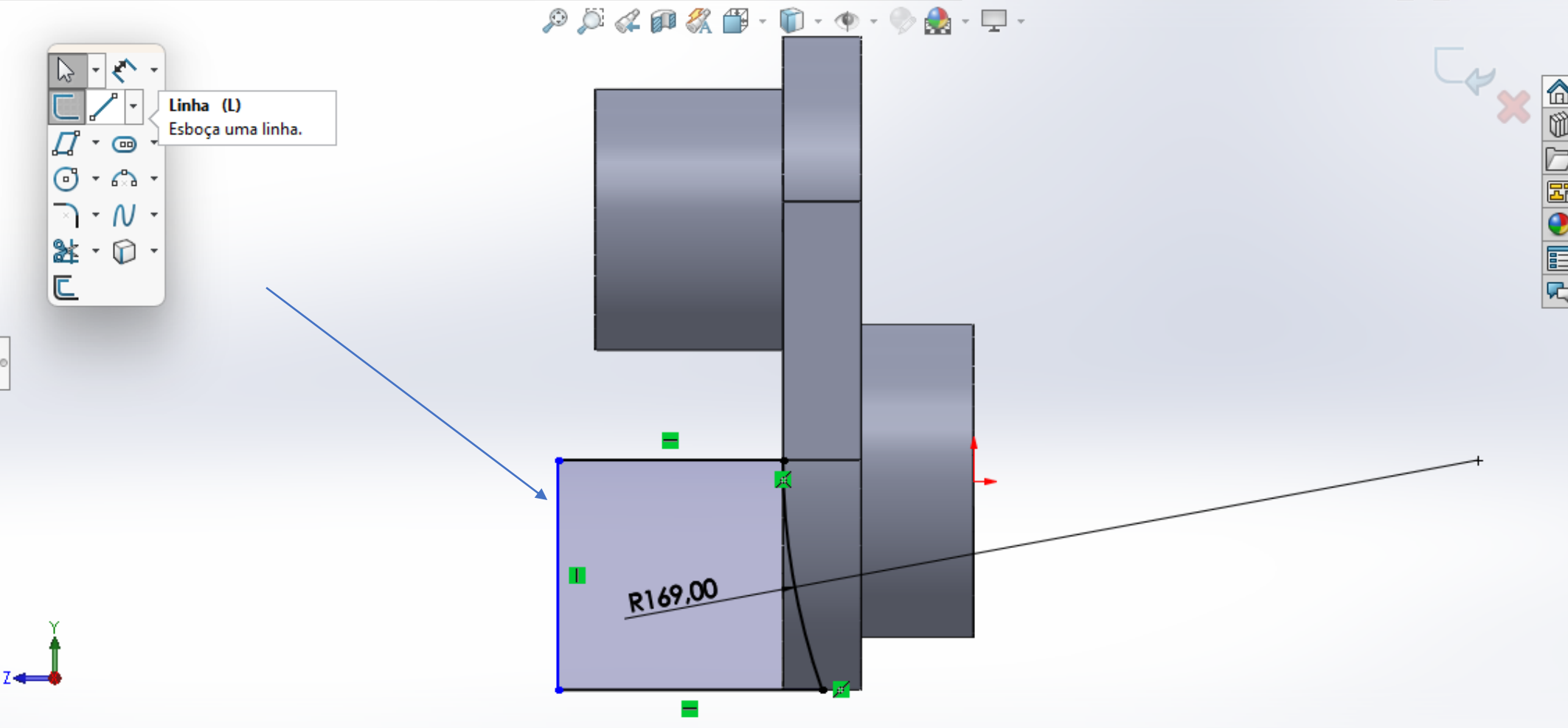
virabrequim (Valor prede...
Arco
Tipo de arco
Arco de 3 pontos
Parâmetros
0.00
0.00
0.00
0.00
0.00
0.00
0.00
0.00
0.00°
*Direita



Sair do esboço Dimensão inteligente Aparar entidades Converter entidades Offset de entidades Offset na superfície Espelhar entidades Padrão de esboço linear Mover entidades Exibir/excluir relações Repair Sketch Snaps rápidos Esboço rápido Instant2D Contornos de esboço sombreado

- virabrequim (Valor predeterminado)
- Histórico
- Sensores
- Anotações
- Corpos sólidos(1)
- Material <não especificado>
- Plano frontal
- Plano superior
- Plano direito
- Origem
- Ressalto-extrusão1
- Ressalto-extrusão2
- Ressalto-extrusão3
- Esboço4

Linha (L)
Esboça uma linha.

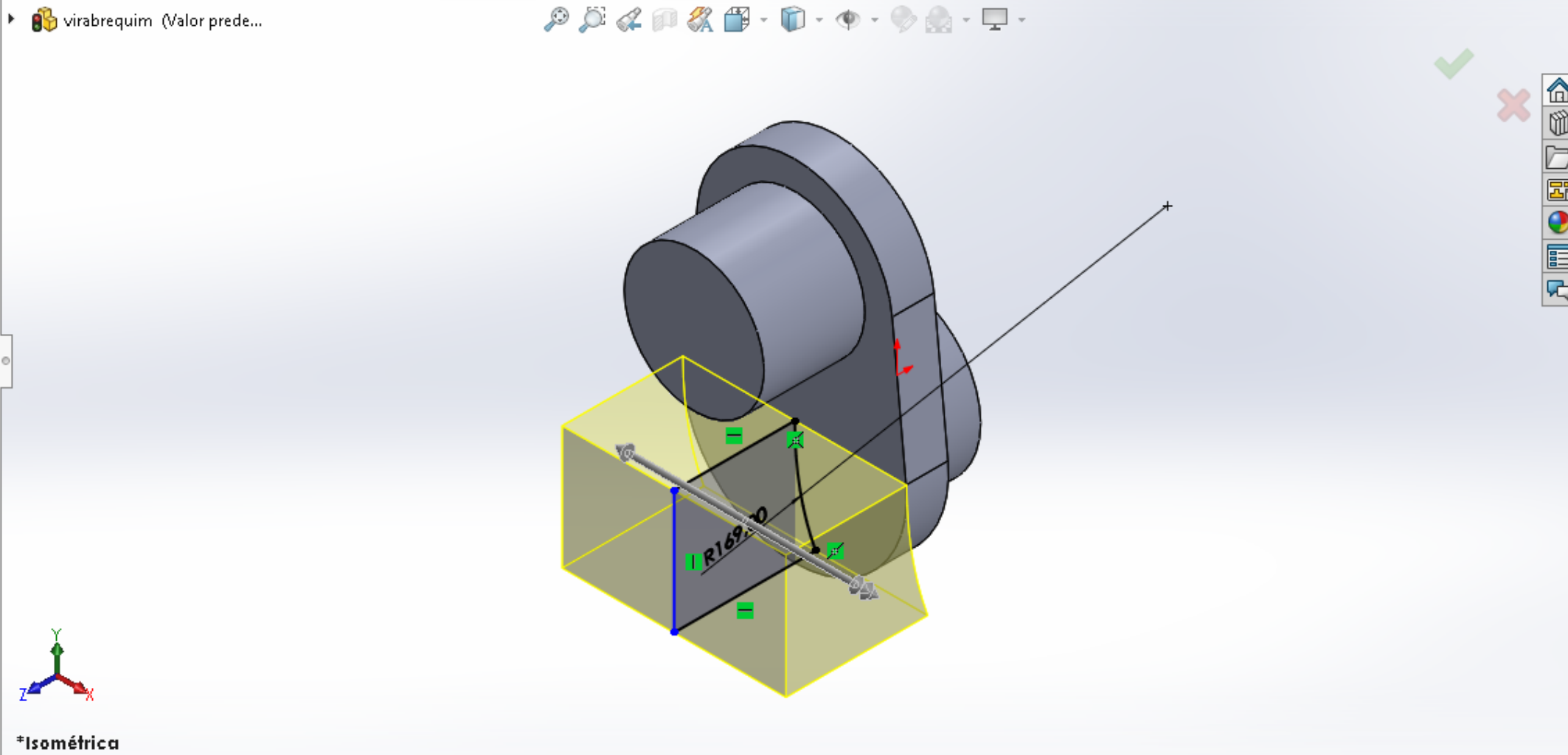


*Direita

Toolbar containing various CAD features: Ressonância/base extrudado, Ressonância/base revolucionado, Ressonância/base por loft, Ressonância/base por limite, Corte extrudado, Assistente de furação, Corte por revolução, Corte por varredura, Corte por loft, Corte limite, Filete, Padrão linear, Nervura, Inclinação, Casca, Envolver, Fazer interseção, Espelhar, Geometria de refer..., Curvas, Instant 3D.

Recursos: Esboço Avaliar Dimensões MBD Suplementos do SOLIDWORKS MBD SOLIDWORKS CAM SOLIDWORKS CAM TBM SOLIDWORKS Inspection

TaskPane for 'Corte-extrusão' (Cut-Extrude) with settings for 'De' (Plano de esboço), 'Direção 1' (Passante - Ambos), 'Direção 2' (Passante), and 'Recurso fino'.



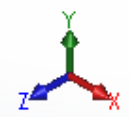
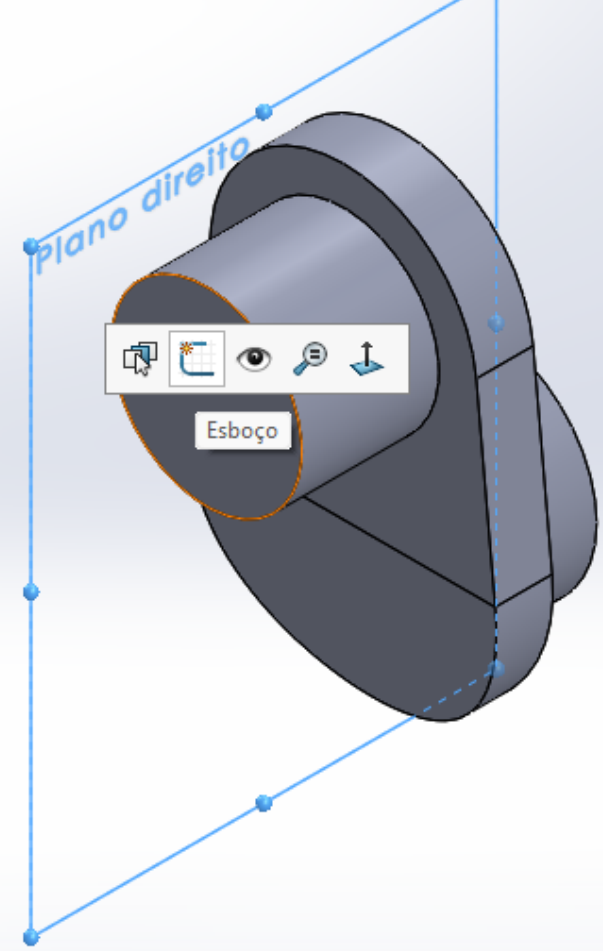
Toolbar with icons for: Ressalto/base extrudado, Ressalto/base revolucionado, Ressalto/Base por loft, Ressalto/base por limite, Corte extrudado, Assistente de furação, Corte por revolução, Corte por varredura, Corte por loft, Corte limite, Filete, Padrão linear, Nervura, Envolver, Inclinação, Fazer interseção, Geometria de refer..., Curvas, Casca, Espelhar, Instant 3D

Recursos: Esboço Avaliar Dimensões MBD Suplementos do SOLIDWORKS MBD SOLIDWORKS CAM SOLIDWORKS CAM TBM SOLIDWORKS Inspection

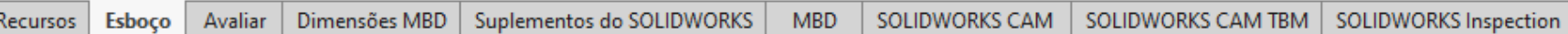
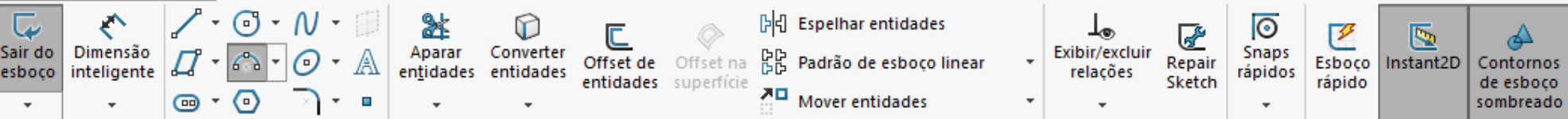
Left sidebar with icons and list: virabrequim (Valor predeterminado...), Histórico, Sensores, Anotações, Corpos sólidos(1), Material <não especificado>, Plano frontal, Plano superior, Plano direito, Origem, Ressalto-extrusão1, Ressalto-extrusão2, Ressalto-extrusão3, Corte-extrusão1

Plano direito

3D view toolbar with icons for pan, zoom, rotate, and other view controls.



*Isométrica



Arco

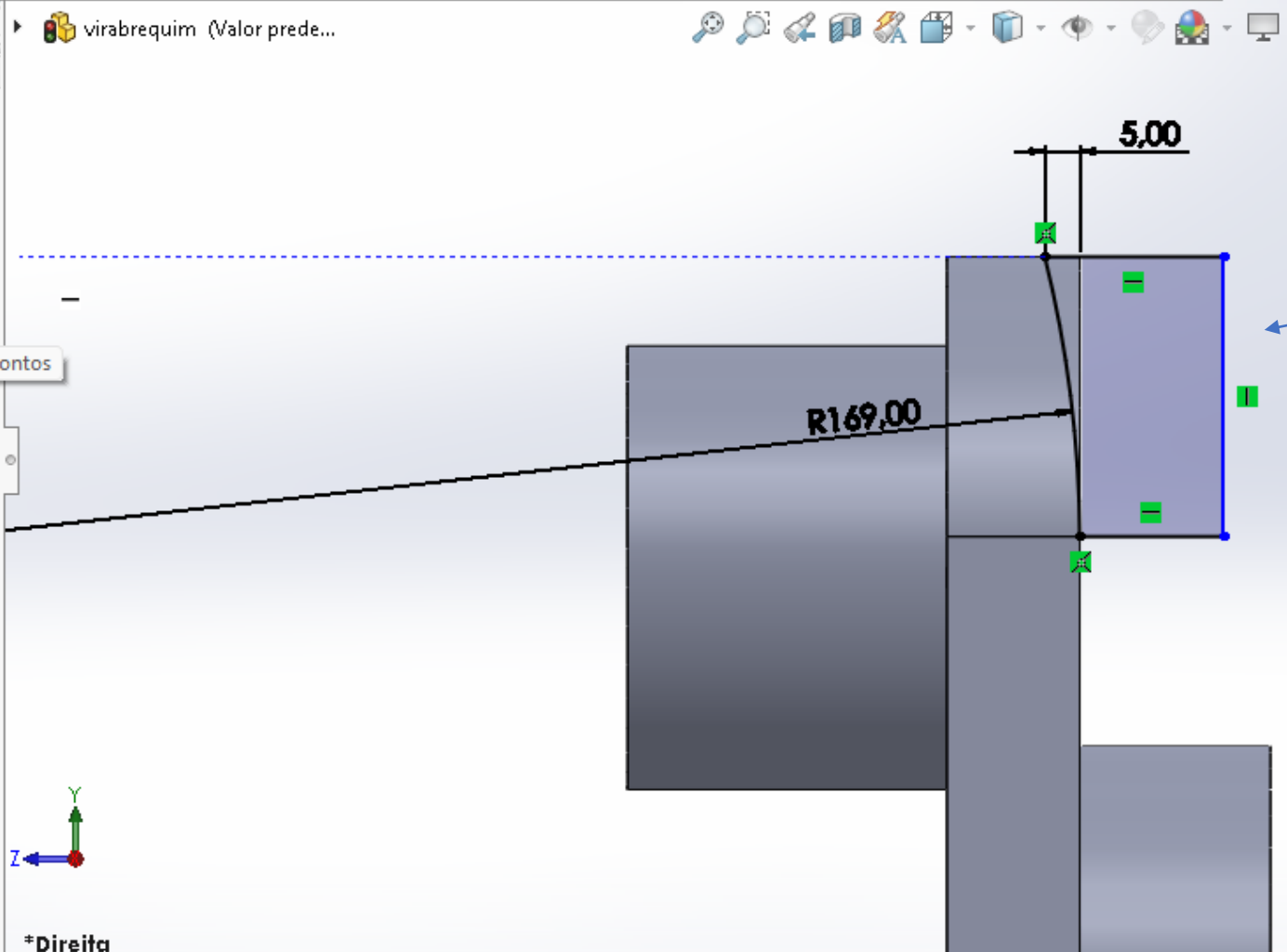
Tipo de arco

Arco de 3 pontos

Parâmetros

0.00
0.00
0.00
0.00
0.00
0.00
0.00
0.00°

*Direita



Inserir Linhas



Ressalto/base extrudado Ressalto/base revolucionado Ressalto/base por loft Ressalto/Base por loft Ressonância/base por limite

Corte extrudado Assistente de furação Corte por revolução Corte por varredura Corte por loft Corte limite

Filete Padrão linear Nervura Inclinação Casca Envolver Fazer interseção Espelhar

Geometria de refer... Curvas

Instant 3D

Recursos Esboço Avaliar Dimensões MBD Suplementos do SOLIDWORKS MBD SOLIDWORKS CAM SOLIDWORKS CAM TBM SOLIDWORKS Inspection

Corte-extrusão

De: Plano de esboço

Direção 1: Passante - Ambos

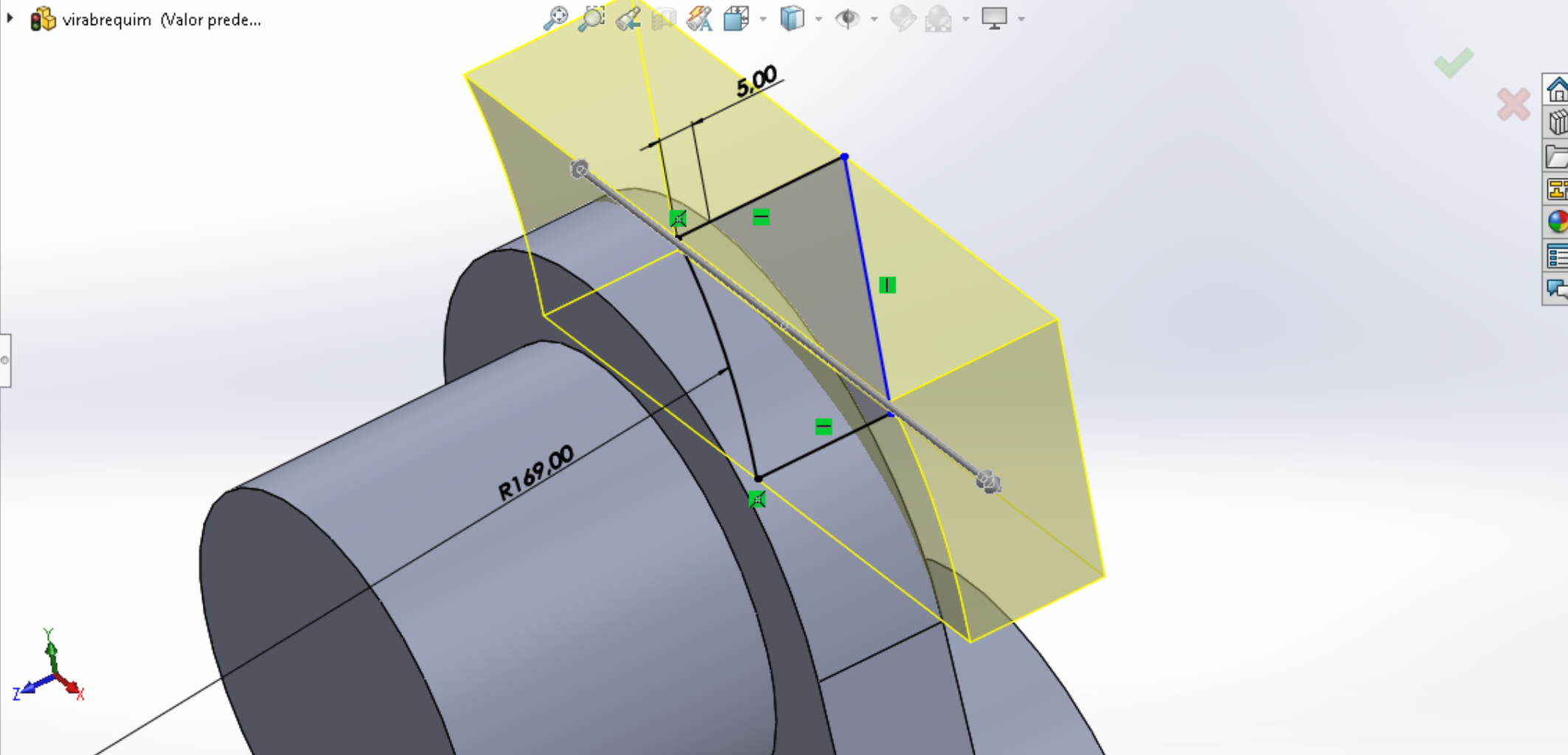
Inverter lado para cortar

Inclinação para fora

Direção 2: Passante

Recurso fino

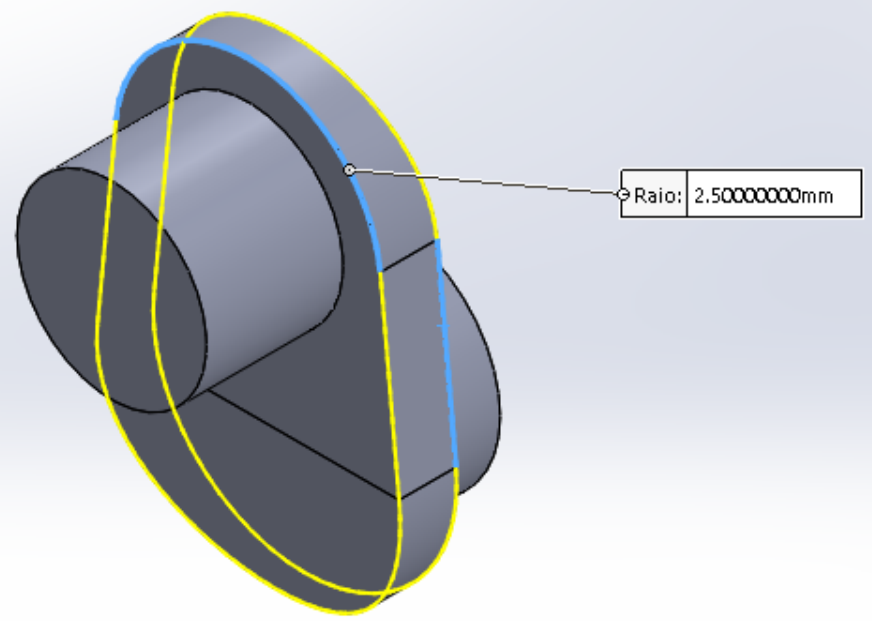
Contornos selecionados



Ressalto/base extrudado, Ressalto/base revolucionado, Ressalto/Base por loft, Ressalto/base por limite, Corte extrudado, Assistente de furação, Corte por revolução, Corte por varredura, Corte por loft, Corte limite, Filete, Padrão linear, Nervura, Inclinação, Casca, Envolver, Fazer interseção, Espelhar, Geometria de refer..., Curvas, Instant 3D

Recursos: Esboço, Avaliar, Dimensões MBD, Suplementos do SOLIDWORKS, MBD, SOLIDWORKS CAM, SOLIDWORKS CAM TBM, SOLIDWORKS Inspection

virabrequim (Valor prede...
Filete
Manual FilletXpert
Tipo de filete
Itens a aplicar filete
Aresta <1>
Aresta <2>
Mostrar barra de ferramenta de seleção
Propagação de tangente
Visualização completa
Visualização parcial
Nenhuma visualização
Parâmetros de filete
Simétrico
2.50mm
Filete de raio múltiplo

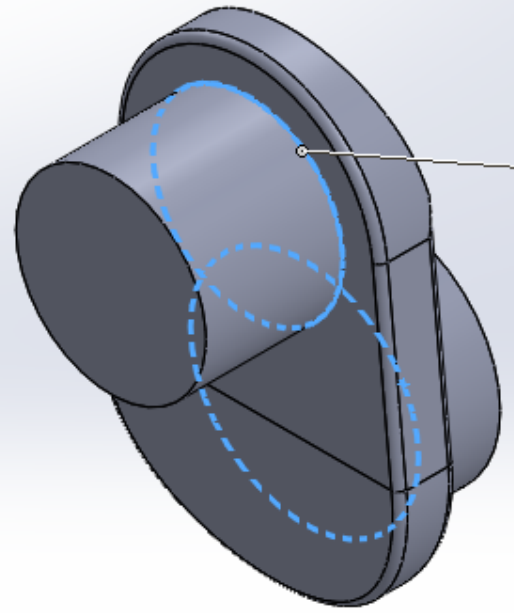


*Isométrica

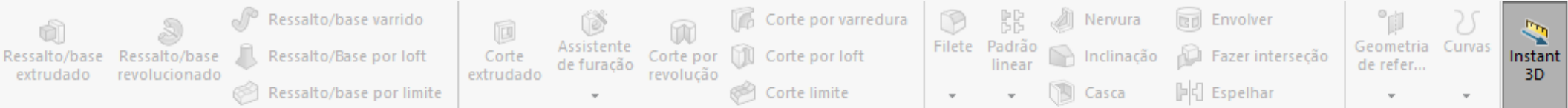
Ressalto/base extrudado, Ressalto/base revolucionado, Ressalto/base varrido, Ressalto/Base por loft, Ressalto/base por limite, Corte extrudado, Assistente de furação, Corte por revolução, Corte por varredura, Corte por loft, Corte limite, Filete, Padrão linear, Nervura, Inclinação, Casca, Envolver, Fazer interseção, Espelhar, Geometria de refer..., Curvas, Instant 3D

Recursos Esboço Avaliar Dimensões MBD Suplementos do SOLIDWORKS MBD SOLIDWORKS CAM SOLIDWORKS CAM TBM SOLIDWORKS Inspection

virabrequim (Valor prede...
Filete
Manual FilletXpert
Tipo de filete
Itens a aplicar filete
Aresta<1>
Aresta<2>
Mostrar barra de ferramenta de seleção
Propagação de tangente
Visualização completa
Visualização parcial
Nenhuma visualização
Parâmetros de filete
Simétrico
0.50mm
Filete de raio múltiplo



*Isométrica



Espelhar

✓ ✗

Espelhar face/plano

Face<1>

Recursos a espelhar

Faces a espelhar

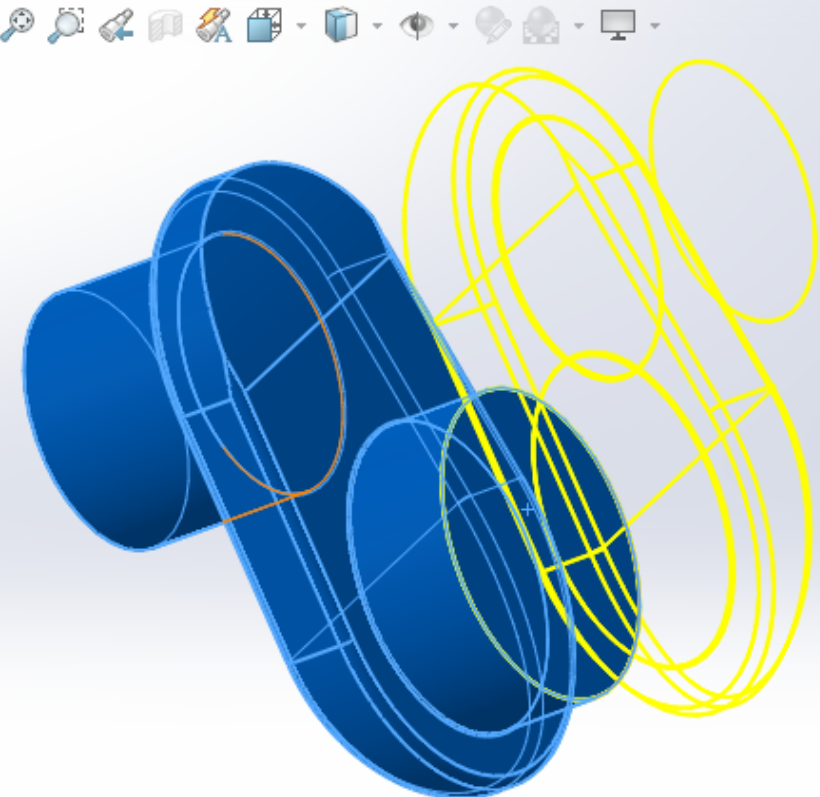
Corpos a espelhar

Filete2

Opções

- Mesclar sólidos
- Costurar superfícies
- Propagar propriedades visuais
- Visualização completa
- Visualização parcial

- virabrequim (Valor prede...
- Histórico
- Sensores
- Anotações
- Corpos sólidos(1)
- Material <não especific...
- Plano frontal
- Plano superior
- Plano direito
- Origem
- Ressonho-extrusão1
- Ressonho-extrusão2
- Ressonho-extrusão3
- Corte-extrusão1
- Corte-extrusão2
- Filete1
- Filete2



Ressalto/base extrudado Ressalto/base revolucionado Ressalto/Base por loft Ressalto/base por limite

Corte extrudado Assistente de furação Corte por revolução Corte limite

Corte por varredura Corte por loft

Filete Padrão linear Nervura Inclinação Casca

Envolver Fazer interseção Geometria de refer... Curvas

Instant 3D

virabrequim (Valor prede...

Padrão linear

Aresta<1>

Espaçamentos e instâncias

Até a referência

145.96mm

3

Direção 2

Espaçamentos e instâncias

Até a referência

10.00mm

1

Somente recurso original do padrão

Recursos e faces

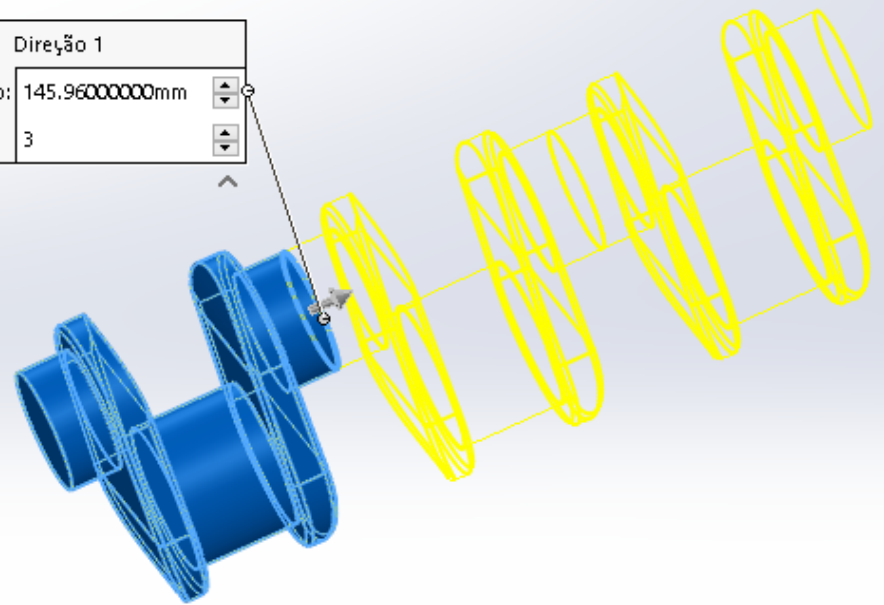
Corpos

Espelhar5

Direção 1

Espaçamento: 145.96000000mm

Instâncias: 3



Ressalto/base extrudado Ressalto/base revolucionado Ressalto/Base por loft Ressalto/base por limite

Corte extrudado Assistente de furação Corte por revolução Corte por loft Corte limite

Filete Padrão linear Nervura Envolver

Inclinação Fazer interseção

Casca Espelhar

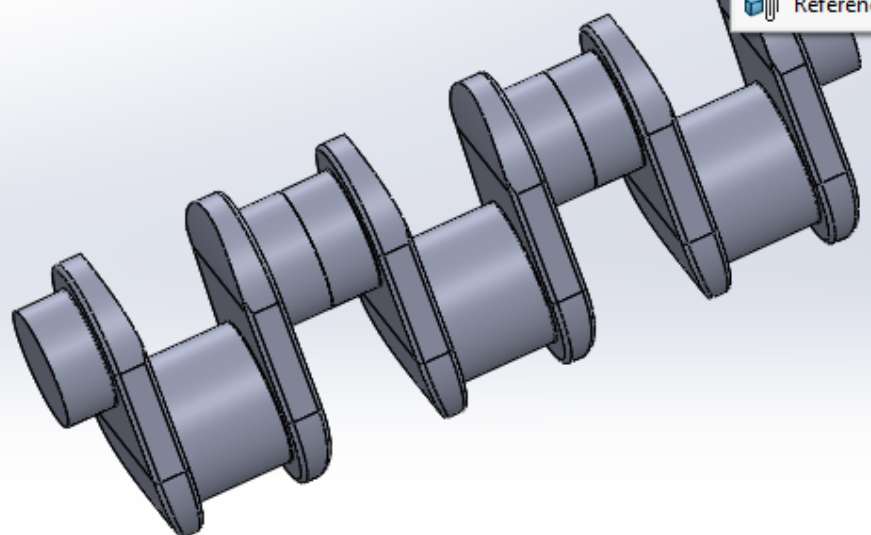
Geometria de refer... Curvas Instant 3D

Recursos Esboço Avaliar Dimensões MBD Suplementos do SOLIDWORKS MBD SOLIDWORKS CAM SOLIDWORKS CAM TBM SOLIDWORKS Inspection

virabrequim (Valor predeterminado)

- Histórico
- Sensores
- Anotações
- Corpos sólidos(3)
- Material <não especificado>
- Plano frontal
- Plano superior
- Plano direito
- Origem
- Ressalto-extrusão1
- Ressalto-extrusão2
- Ressalto-extrusão3
- Corte-extrusão1
- Corte-extrusão2
- Filete1
- Filete2
- Espelhar5
- Padrão linear1

- Plano
- Eixo
- Sistema de coordenadas
 - Ponto
 - Centro da massa
 - Caixa delimitadora
 - Referência de posicionamento



Ressalto/base extrudado Ressalto/base revolucionado Ressalto/Base por loft Ressalto/base por limite

Corte extrudado Assistente de furação Corte por revolução

Corte por varredura Corte por loft Corte limite

Filete Padrão linear Nervura Inclinação Casca

Envolver Fazer interseção Espelhar

Geometria de refer... Curvas

Instant 3D

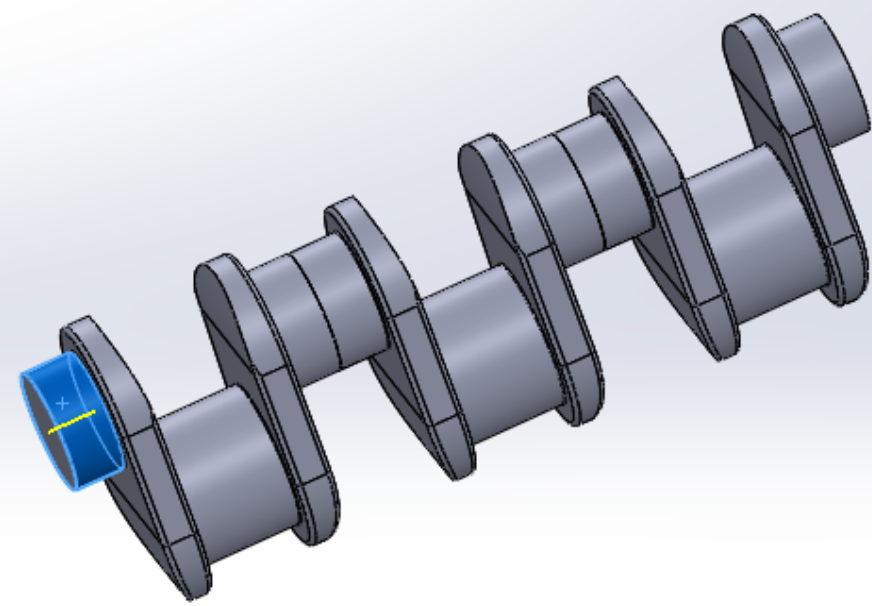
Recursos Esboço Avaliar Dimensões MBD Suplementos do SOLIDWORKS MBD SOLIDWORKS CAM SOLIDWORKS CAM TBM SOLIDWORKS Inspection

virabrequim (Valor prede...

Eixo

Seleções

- Face<1>
- Uma linha/aresta/eixo
- Dois planos
- Dois pontos/vértices
- Face cilíndrica/cônica
- Ponto e face/plano



virabrequim (Valor prede... (Valor prede...)

Estudo de movimento 1

Modelo Vistas 3D

Ressalto/base extrudado Ressalto/base revolucionado Ressalto/Base por loft Ressalto/base por limite

Recursos Esboço Avaliar Dimensões MBD Supler

virabrequim (Valor predeterminado<...>

- Histórico
- Sensores
- Anotações
- Corpos sólidos(3)
- Material <não especificado>
- Plano frontal
- Plano superior
- Plano direito
- Origem
- Ressalto-extrusão1
- Ressalto-extrusão2
- Ressalto-extrusão3
- Corte-extrusão1
- Corte-extrusão2
- Filete1
- Filete2
- Espelhar5
- Padrão linear1
- Eixo1

*Isom

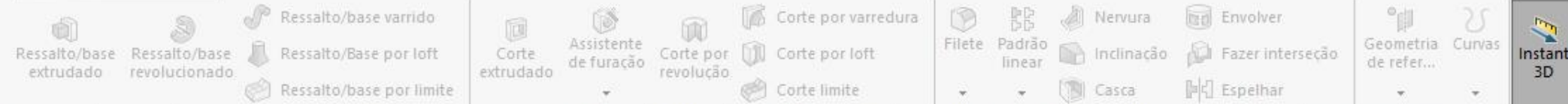
- Ressalto/base
- Cortar
- Recursos
- Padrão/espelho
- Recursos de fixação
- FeatureWorks
- Superfície
- Face
- Curva
- Geometria de referência
- Chapa metálica
- Sistema estrutural
- Soldagens
- Moldes
- Vista explodida...
- Esboço de linha de explosão
- Vista da quebra do modelo...
- Peça...
- Espelhar peça...
- Esboço
- 3D** Esboço 3D
- Esboço 3D no plano
- Esboço derivado
- Esboço do desenho
- Cortando...

- Filete/arredondamento...
- Chanfro...
- Assistente de furação...
- Furo avançado...
- Rosca...
- Furo simples...
- Inclinação...
- Casca...
- Nervura...
- Escala...
- Domo...
- Forma livre...
- Deformar...
- Recuar...
- Flexionar...
- Envolver...
- Cavidade...
- Unir...
- Combinar...
- Fazer interseção...
- Dividir...
- Mover/copiar...
- Excluir/manter corpo...
- Converter corpo da malha...
- Segmento importou corpo da malha...
- Textura 3D...

Comandos de pesquisa

Geometria de refer... Curvas Instant 3D

Modelo Vistas 3D Estudo



virabrequim (Valor prede...

Mover/Copiar corpo

Corpos a mover/copiar

Padrão linear1[1]

Copiar

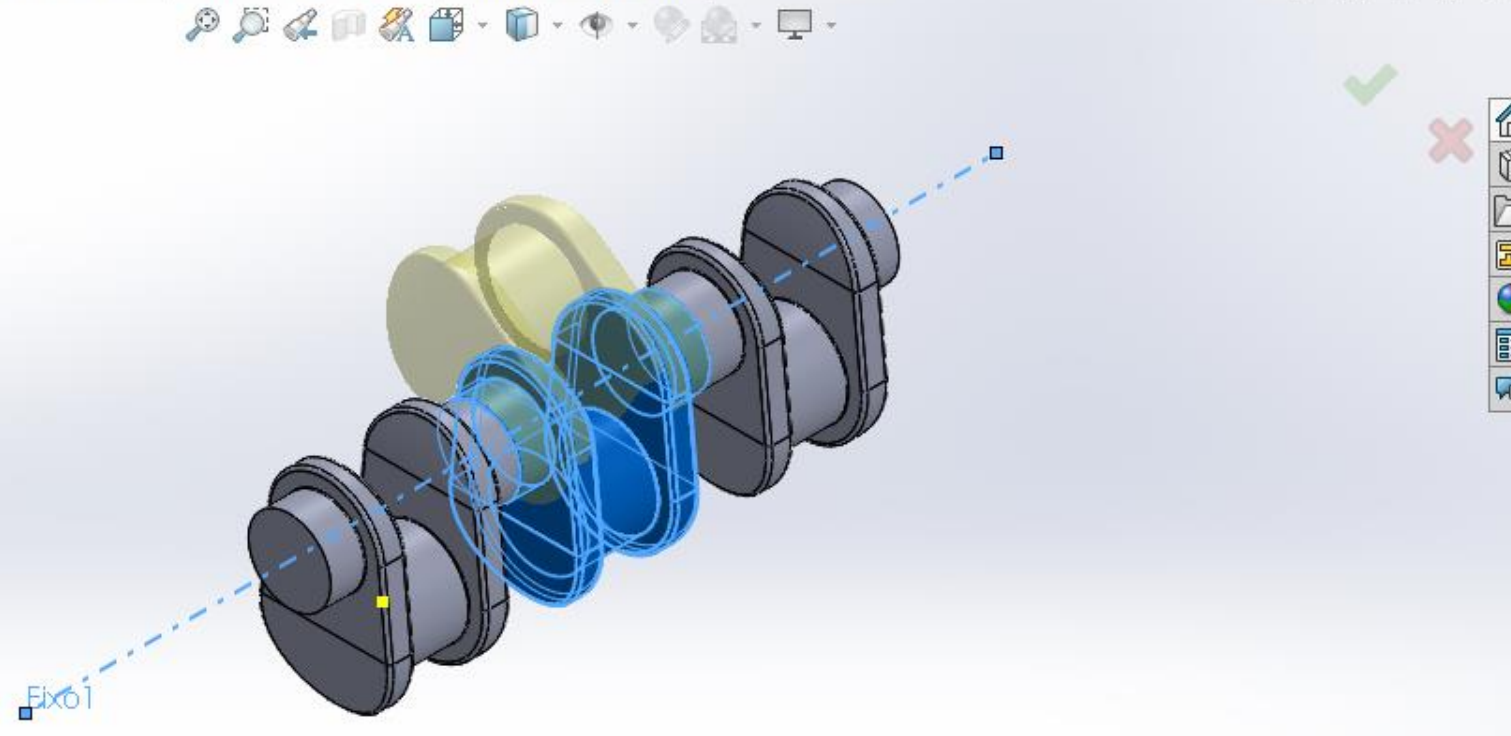
Transladar

Girar

Eixo 1

120.00°

Restrições



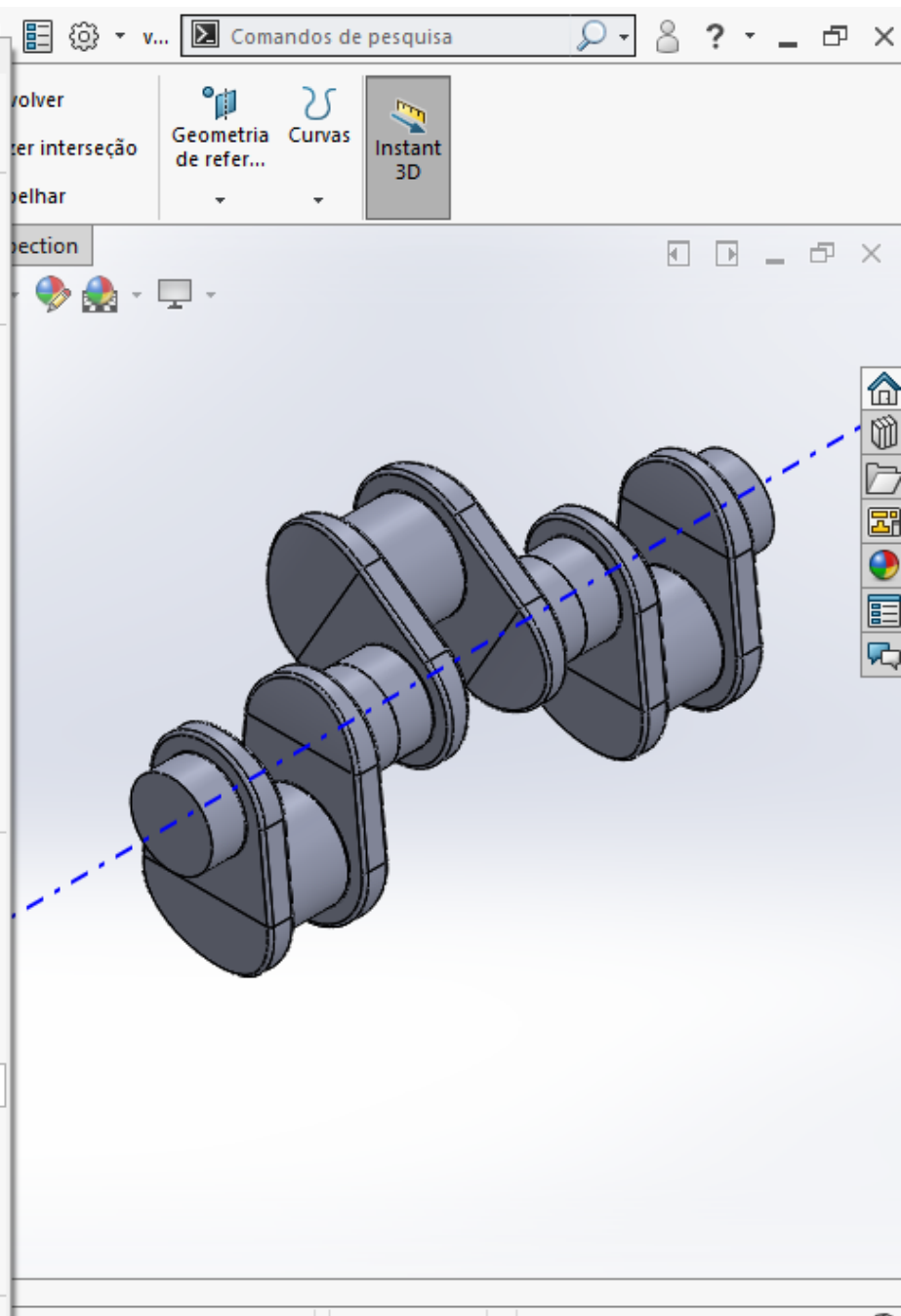
Ressalto/base extrudado
Ressalto/base revolucionado
Ressalto/base varrido
Ressalto/Base por loft
Ressalto/base por limite

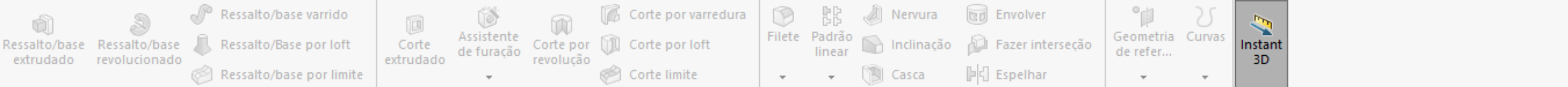
virabrequim (Valor predeterminado)

- Histórico
- Sensores
- Anotações
- Corpos sólidos(3)
- Material <não especificado>
- Plano frontal
- Plano superior
- Plano direito
- Origem
- Ressalto-extrusão1
- Ressalto-extrusão2
- Ressalto-extrusão3
- Corte-extrusão1
- Corte-extrusão2
- Filete1
- Filete2
- Espelhar5
- Padrão linear1
- Eixo1

- Ressalto/base
- Cortar
- Recursos
- Padrão/espelho
- Recursos de fixação
- FeatureWorks
- Superfície
- Face
- Curva
- Geometria de referência
- Chapa metálica
- Sistema estrutural
- Soldagens
- Moldes
- Vista explodida...
- Esboço de linha de explosão
- Vista da quebra do modelo...
- Peça...
- Espelhar peça...
- Esboço
- Esboço 3D
- Esboço 3D no plano
- Esboço derivado
- Esboço do desenho
- Cortando...

- Filete/arredondamento...
- Chanfro...
- Assistente de furação...
- Furo avançado...
- Rosca...
- Furo simples...
- Inclinação...
- Casca...
- Nervura...
- Escala...
- Domo...
- Forma livre...
- Deformar...
- Recuar...
- Flexionar...
- Envolver...
- Cavidade...
- Unir...
- Combinar...
- Fazer interseção...
- Dividir...
- Mover/copiar...
- Excluir/manter corpo...
- Converter corpo da malha...
- Segmento importou corpo da malha...
- Textura 3D...





virabrequim (Valor prede...

Mover/Copiar corpo

Corpos a mover/copiar

Padrão linear1[2]

Copiar

Transladar

Girar

0.00mm

28.0451891mm

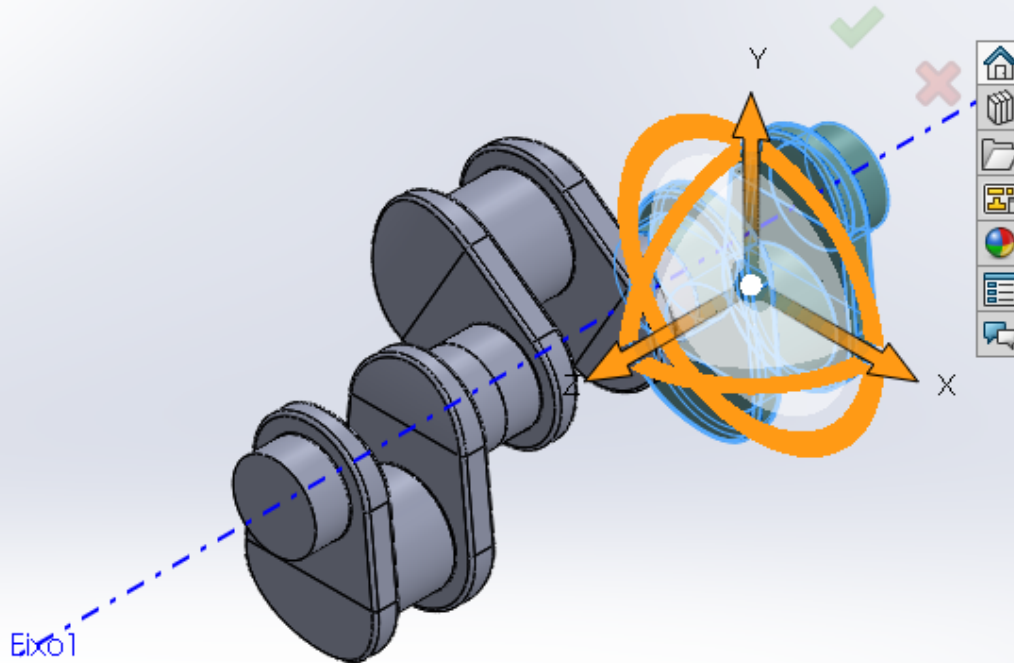
-291.92mm

0.00°

0.00°

0.00°

Restrições

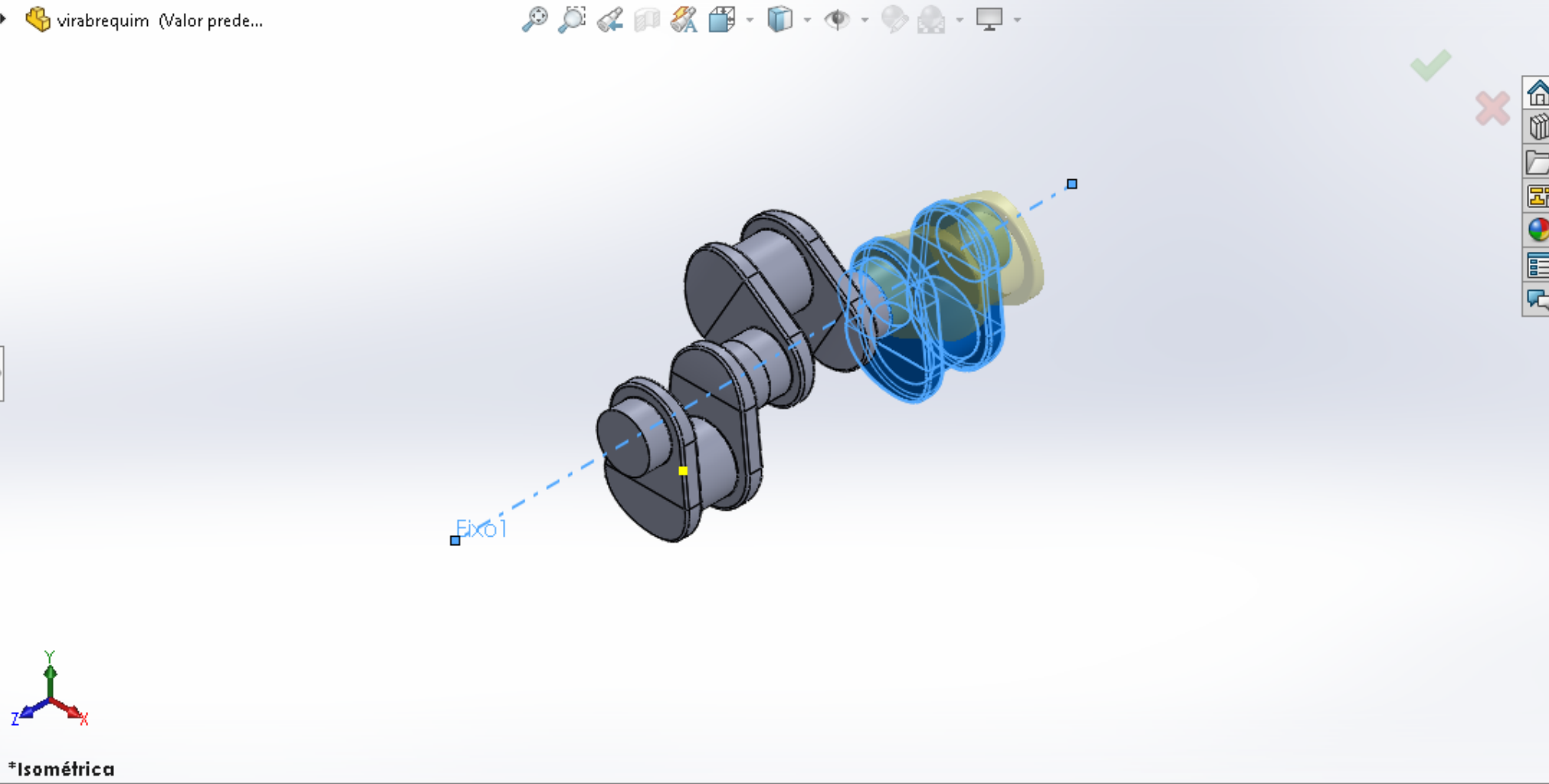


*Isométrica

Toolbar with icons for: Recesso/base extrudado, Recesso/base revolucionado, Recesso/Base por loft, Recesso/base por limite, Corte extrudado, Assistente de furação, Corte por revolução, Corte por varredura, Corte por loft, Corte limite, Filete, Padrão linear, Nervura, Inclinação, Casca, Envolver, Fazer interseção, Espelhar, Geometria de refer..., Curvas, Instant 3D

Recursos Esboço Avaliar Dimensões MBD Suplementos do SOLIDWORKS MBD SOLIDWORKS CAM SOLIDWORKS CAM TBM SOLIDWORKS Inspection

TaskPane: Mover/Copiar corpo. Includes options for 'Copiar' and 'Girar' (Eixo1, -120.00°). Restrições button.



- Ressalto/base extrudado
- Ressalto/base revolucionado
- Ressalto/base variado
- Ressalto/Base por loft
- Ressalto/base por limite

virabrequim (Valor predeterminado)

- Histórico
- Sensores
- Anotações
- Corpos sólidos(3)
- Material <não especificado>
- Plano frontal
- Plano superior
- Plano direito
- Origem
- Ressalto-extrusão1
- Ressalto-extrusão2
- Ressalto-extrusão3
- Corte-extrusão1
- Corte-extrusão2
- Filete1
- Filete2
- Espelhar5
- Padrão linear1
- Eixo1

- Ressalto/base
- Cortar
- Recursos**
- Padrão/espelho
- Recursos de fixação
- FeatureWorks
- Superfície
- Face
- Curva
- Geometria de referência
- Chapa metálica
- Sistema estrutural
- Soldagens
- Moldes
- Vista explodida...
- Esboço de linha de explosão
- Vista da quebra do modelo...
- Peça...
- Espelhar peça...
- Esboço
- Esboço 3D
- Esboço 3D no plano
- Esboço derivado
- Esboço do desenho
- Cortando...

- Filete/arredondamento...
- Chanfro...
- Assistente de furação...
- Furo avançado...
- Rosca...
- Furo simples...
- Inclinação...
- Casca...
- Nervura...
- Escala...
- Domo...
- Forma livre...
- Deformar...
- Recuar...
- Flexionar...
- Envolver...
- Cavidade...
- Unir...
- Combinar...**
- Fazer interseção...
- Dividir...
- Mover/copiar...
- Excluir/manter corpo...
- Converter corpo da malha...
- Segmento importou corpo da malha...
- Textura 3D...

Comandos de pesquisa

Geometria de refer... Curvas Instant 3D

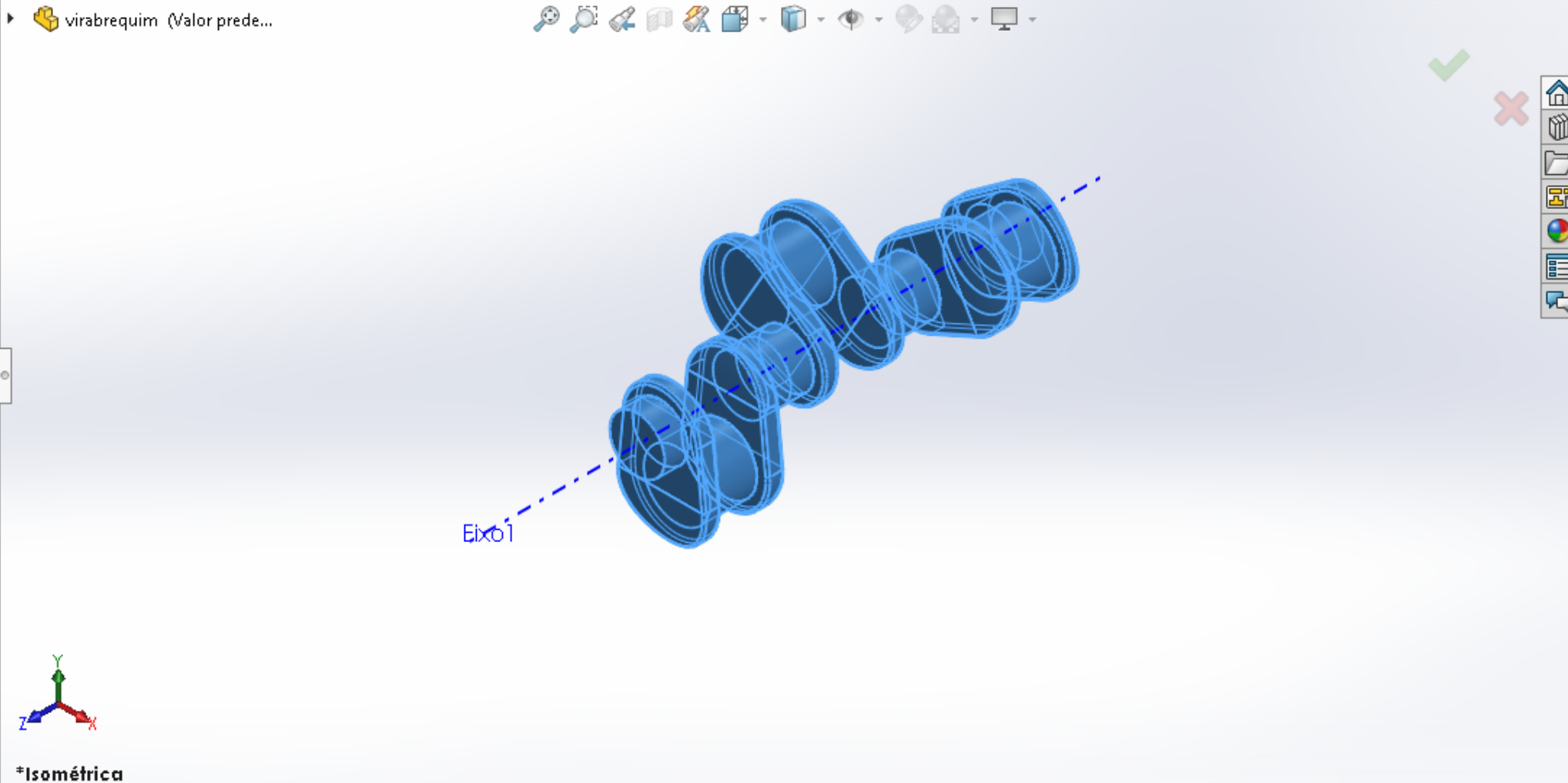
*Isom

Modelo Vistas 3D Estudo

Ressalto/base extrudado, Ressalto/base revolucionado, Ressalto/base por loft, Ressalto/base por limite, Corte extrudado, Assistente de furação, Corte por revolução, Corte por varredura, Corte por loft, Corte limite, Filete, Padrão linear, Nervura, Inclinação, Casca, Envolver, Fazer interseção, Espelhar, Geometria de refer..., Curvas, Instant 3D

Recursos Esboço Avaliar Dimensões MBD Suplementos do SOLIDWORKS MBD SOLIDWORKS CAM SOLIDWORKS CAM TBM SOLIDWORKS Inspection

Combinar1
Tipo de operação: Adicionar, Subtrair, Comum
Corpos a combinar: Corpo-Mover/Copiar1, Corpo-Mover/Copiar2, Espelhar5
Exibir visualizaçãc



Toolbar with icons for: Ressonância/base varrido, Ressonância/base revolucionado, Ressonância/Base por loft, Ressonância/base por limite, Corte extrudado, Assistente de furação, Corte por revolução, Corte por varredura, Corte por loft, Corte limite, Filete, Padrão linear, Nervura, Inclinação, Casca, Envolver, Fazer interseção, Espelhar, Geometria de refer..., Curvas, Instant 3D

Recursos: Esboço Avaliar Dimensões MBD Suplementos do SOLIDWORKS MBD SOLIDWORKS CAM SOLIDWORKS CAM TBM SOLIDWORKS Inspection

Feature Tree (left sidebar): virabrequim (Valor predeterminado), Histórico, Sensores, Anotações, Corpos sólidos(1), Material <não especificado>, Plano frontal, Plano superior, Plano direito, Origem, Ressonância-extrusão1, Ressonância-extrusão2, Ressonância-extrusão3 (highlighted), Corte-extrusão1, Corte-extrusão2, Filete1, Filete2, Espelhar5, Padrão linear1, Eixo1

Main 3D workspace showing a crankshaft model. A sketch (Esboço) is active on a circular face, showing a blue circle and dimension lines. A context menu is open over the sketch with icons for sketching tools. The status bar at the bottom indicates '*Isométrica'.

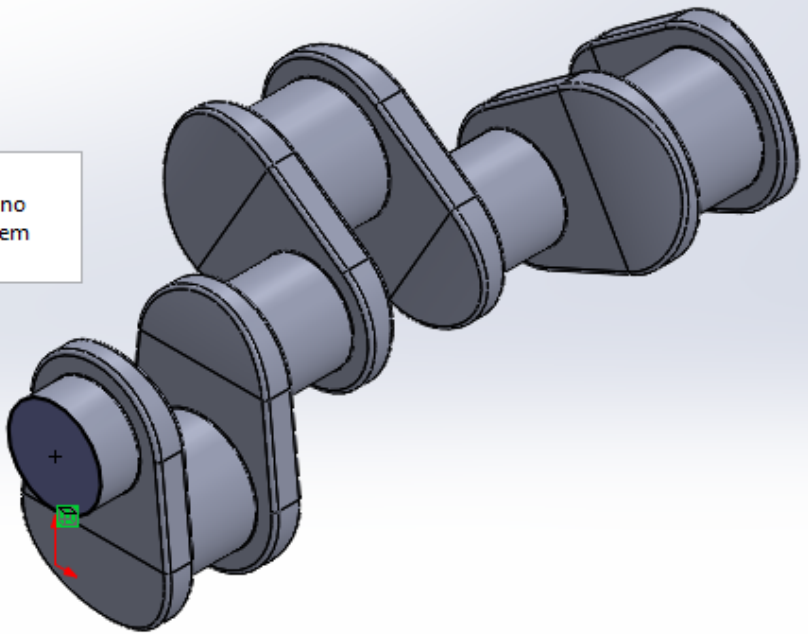
Sair do esboço, Dimensão inteligente, Aparar entidades, Converter entidades, Offset de entidades, Offset na superfície, Espelhar entidades, Padrão de esboço linear, Mover entidades, Exibir/excluir relações, Repair Sketch, Snaps rápidos, Esboço rápido, Instant2D, Contornos de esboço sombreado

Recursos, Esboço, Avaliar, Dimensões MBD, Suplementos do SOLIDWORKS, MBD, SOLIDWORKS CAM, SOLIDWORKS CAM TBM, SOLIDWORKS Inspection

- virabrequim (Valor predeterminado)
- Histórico
- Sensores
- Anotações
- Corpos sólidos(1)
- Material <não especificado>
- Plano frontal
- Plano superior
- Plano direito
- Origem
- Ressalto-extrusão1
- Ressalto-extrusão2
- Ressalto-extrusão3
- Corte-extrusão1
- Corte-extrusão2
- Filete1
- Filete2
- Espelhar5
- Padrão linear1
- Eixo1

Convert Entities tool palette

Converter entidades
 Converte as arestas selecionadas no modelo ou entidades do esboço em segmentos do esboço.



*Isométrica

Ressalto/base extrudado Ressalto/base revolucionado Ressalto/Base por loft Ressalto/base por limite

Corte extrudado Assistente de furação Corte por revolução Corte limite

Corte por varredura Corte por loft

Filete Padrão linear Nervura Inclinação Casca Envolver Fazer interseção Espelhar

Geometria de refer... Curvas

Instant 3D

Recursos Esboço Avaliar Dimensões MBD Suplementos do SOLIDWORKS MBD SOLIDWORKS CAM SOLIDWORKS CAM TBM SOLIDWORKS Inspection

Ressalto-extrusão

De: Plano de esboço

Direção 1: Cego

63.50mm

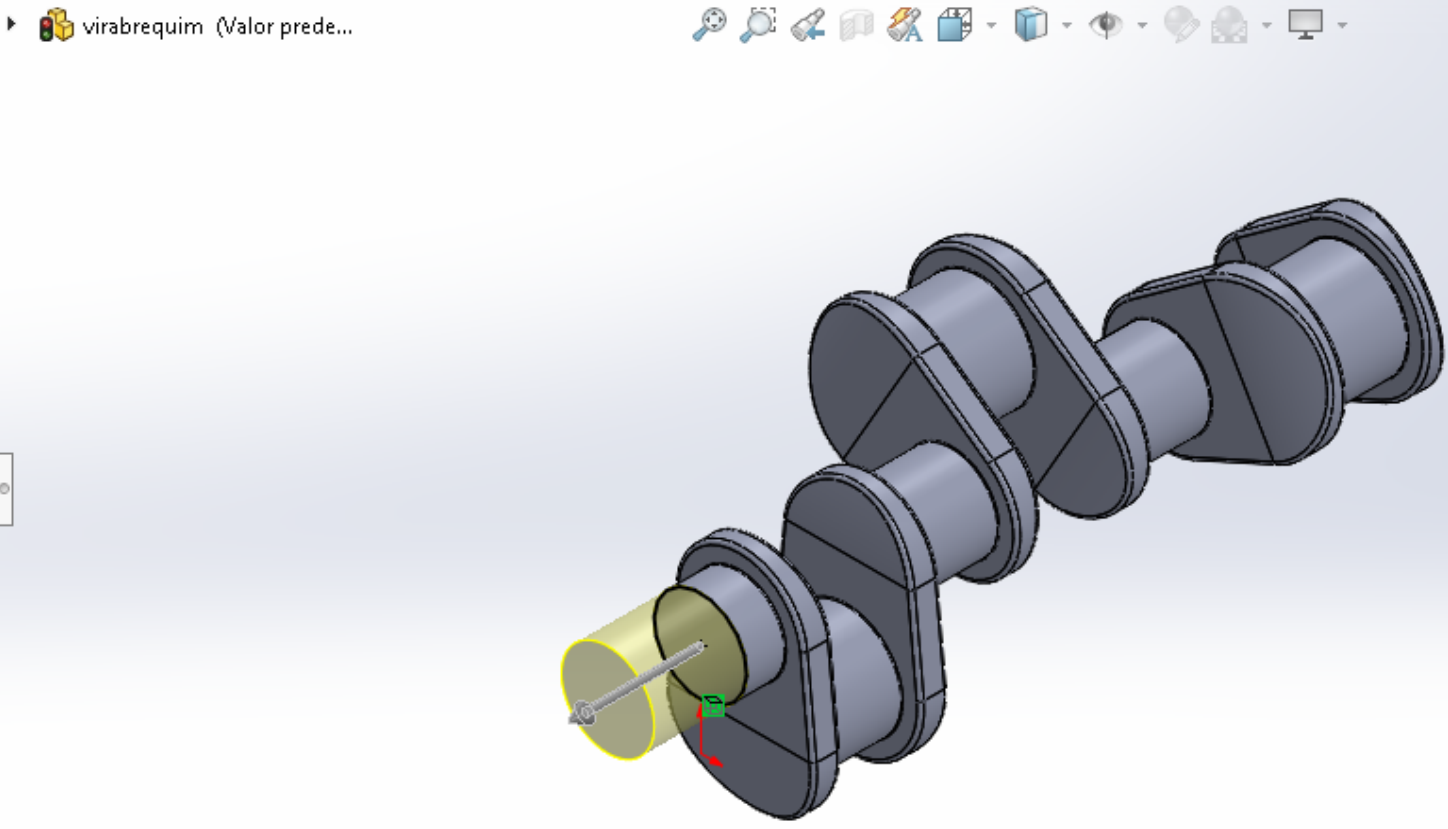
Mesclar resultado

Inclinação para fora

Direção 2

Recurso fino

Contornos seleccionados



*Isométrica

Ressalto/base extrudado
Ressalto/base revolucionado
Ressalto/Base por loft
Ressalto/base por limite

Corte extrudado
Assistente de furação
Corte por revolução
Corte por varredura
Corte por loft
Corte limite

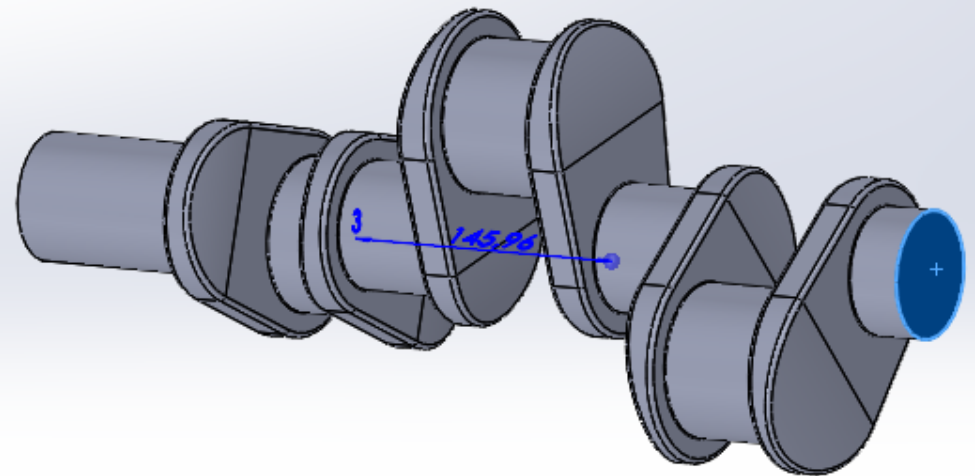
Filete
Padrão linear
Nervura
Inclinação
Casca
Envolver
Fazer interseção
Espelhar

Geometria de refer...
Curvas
Instant 3D

virabrequim (Valor predeterminado)

- Histórico
- Sensores
- Anotações
- Corpos sólidos(1)
- Material <não especificado>
- Plano frontal
- Plano superior
- Plano direito
- Origem
- Ressalto-extrusão1
- Ressalto-extrusão2
- Ressalto-extrusão3
- Corte-extrusão1
- Corte-extrusão2
- Filete1
- Filete2
- Espelhar5
- Padrão linear1**
- Eixo1

Padrão linear1



Esboço

Sair do esboço
Dimensão inteligente

Aparar entidades
Converter entidades
Offset de entidades
Offset na superfície

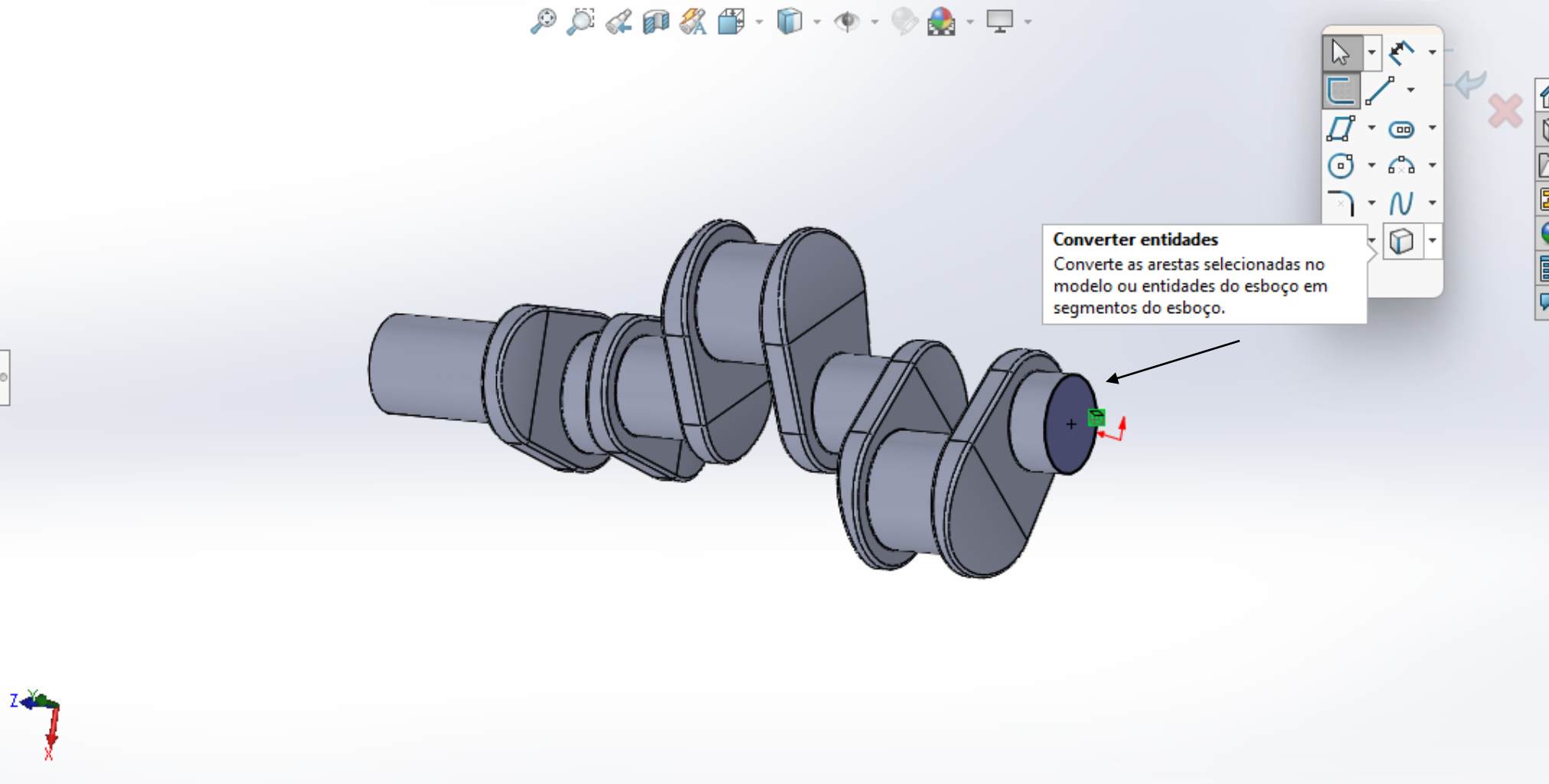
Espelhar entidades
Padrão de esboço linear
Mover entidades

Exibir/excluir relações
Repair Sketch
Snaps rápidos

Esboço rápido
Instant2D
Contornos de esboço sombreado

virabrequim (Valor predeterminado)

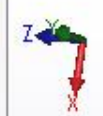
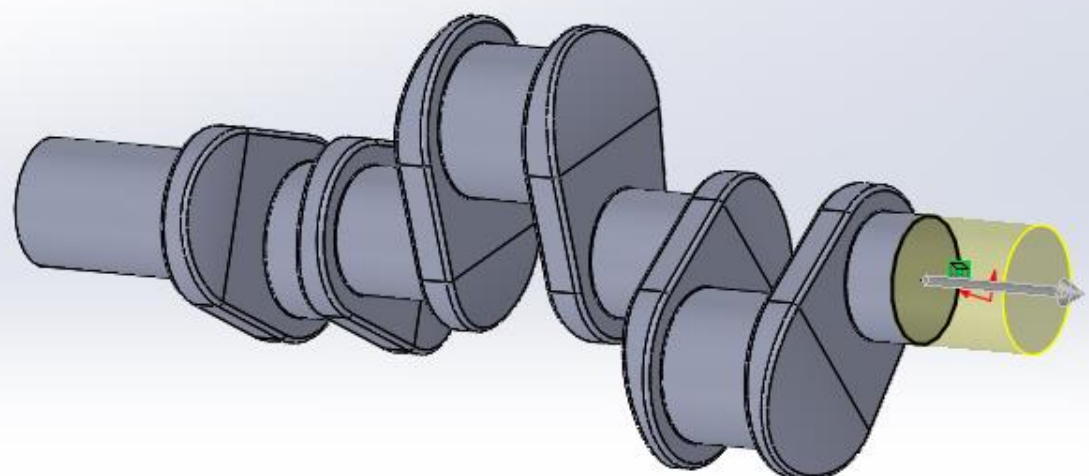
- Histórico
- Sensores
- Anotações
- Corpos sólidos(1)
- Material <não especificado>
- Plano frontal
- Plano superior
- Plano direito
- Origem
- Ressalto-extrusão1
- Ressalto-extrusão2
- Ressalto-extrusão3
- Corte-extrusão1
- Corte-extrusão2
- Filete1
- Filete2
- Espelhar5
- Padrão linear1
- Eixo1



Ressalto/base extrudado, Ressalto/base revolucionado, Ressalto/Base por loft, Ressalto/base por limite, Corte extrudado, Assistente de furação, Corte por revolução, Corte limite, Corte por varredura, Corte por loft, Filete, Padrão linear, Nervura, Inclinação, Casca, Envolver, Fazer interseção, Espelhar, Geometria de refer..., Curvas, Instant 3D

Recursos Esboço Avaliar Dimensões MBD Suplementos do SOLIDWORKS MBD SOLIDWORKS CAM SOLIDWORKS CAM TBM SOLIDWORKS Inspection

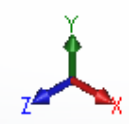
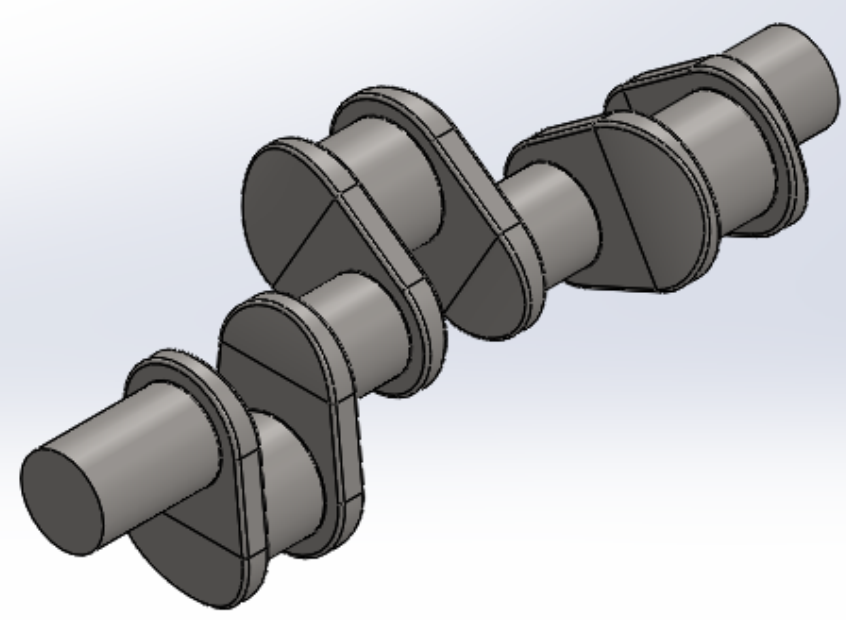
virabrequim (Valor prede...
Ressalto-extrusão
De: Plano de esboço
Direção 1: Cego, 63.50mm, Mesclar resultado
Direção 2, Recurso fino, Contornos selecionados



Toolbar with icons for: Ressonância/base varrido, Ressonância/base revolucionado, Ressonância/Base por loft, Ressonância/base por limite, Corte extrudado, Assistente de furação, Corte por revolução, Corte por varredura, Corte por loft, Corte limite, Filete, Padrão linear, Nervura, Inclinção, Casca, Envolver, Fazer interseção, Espelhar, Geometria de refer..., Curvas, Instant 3D

Recursos: Esboço Avaliar Dimensões MBD Suplementos do SOLIDWORKS MBD SOLIDWORKS CAM SOLIDWORKS CAM TBM SOLIDWORKS Inspection

Feature Tree:
virabrequim (Valor predeterminado)
- Histórico
- Sensores
- Anotações
- Corpos sólidos(1)
- AISI 1020
- Plano frontal
- Plano superior
- Plano direito
- Origem
- Ressonância-extrusão1
- Ressonância-extrusão2
- Ressonância-extrusão3
- Corte-extrusão1
- Corte-extrusão2
- Filete1
- Filete2
- Espelhar5
- Padrão linear1
- Eixo1



*Isométrica