

Sistemas de cotagem

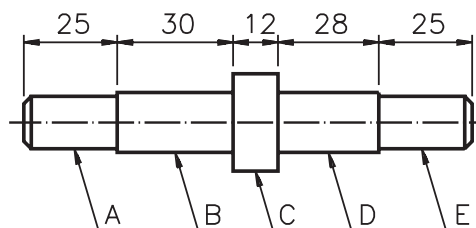
Você já sabe que, embora não existam regras fixas de cotagem, a escolha da maneira de dispor as cotas no desenho técnico depende de alguns critérios. Os profissionais que realizam a cotagem dos desenhos técnicos devem levar em consideração vários fatores, como por exemplo: forma da peça; forma e localização dos seus elementos; tecnologia da fabricação; função que esta peça irá desempenhar e a precisão requerida na execução e no produto final.

A cotagem do desenho técnico deve tornar desnecessária a realização de cálculos para descobrir medidas indispensáveis para a execução da peça.

Nesta aula você estudará os principais **sistemas de cotagem**, isto é, os modos organizados de estruturar a cotagem completa da peça.

Cotagem em cadeia

Observe a vista frontal de uma peça cilíndrica formada por várias partes com diâmetros diferentes.



ESC 1:2

Neste desenho, foi realizada uma **cotagem em cadeia**. Observe que, na cotagem em cadeia, cada parte da peça é cotada individualmente. A parte identificada pela letra **A**, por exemplo, mede 25 mm de comprimento. Já a cota **12** indica o comprimento da parte **C**. Analise você mesmo as demais cotas.

Você deve ter reparado que a cotagem da peça não está completa. Foram inscritas apenas as cotas que indicam o comprimento de cada parte da peça, para ilustrar a aplicação do sistema de cotagem em cadeia.

Introdução

Nossa aula

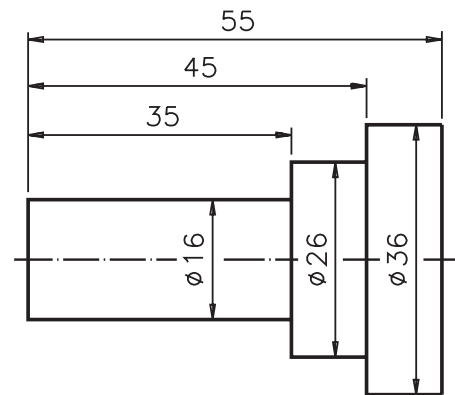
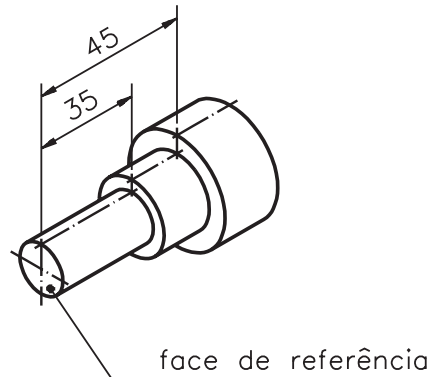
Este sistema de cotação só pode ser utilizado quando um possível acúmulo de erros na execução da peça não comprometer a sua funcionalidade. Em outras palavras, quando a exigência de precisão na execução de cada parte da peça é muito grande, este sistema de cotação não deve ser adotado.

Cotação por elemento de referência

Na cotação por elemento de referência as cotas são indicadas a partir de uma parte da peça ou do desenho tomado como referência. Este elemento de referência tanto pode ser uma **face** da peça como também uma **linha básica**, isto é, uma linha que serve de base para a cotação. Este sistema de cotação deve ser escolhido sempre que é necessário evitar o acúmulo de erros construtivos na execução da peça.

Cotação por face de referência

Observe a perspectiva cotada e, ao lado, a vista frontal do pino com rebaixo. Note que a perspectiva apresenta apenas duas cotas, enquanto que a vista frontal apresenta a cotação completa.



ESC 1:1

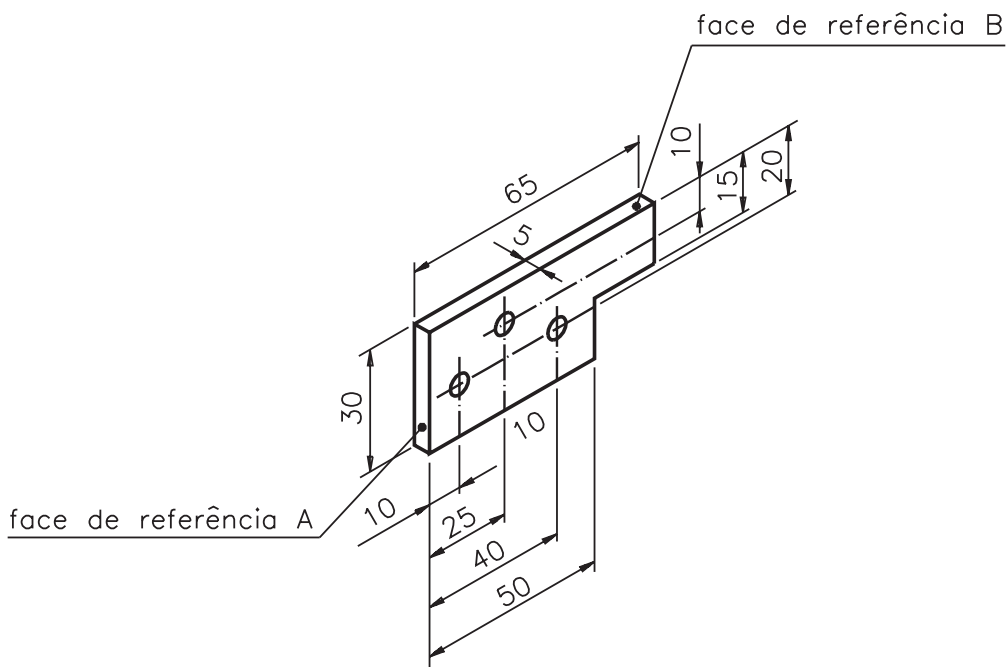
A extremidade do corpo do pino foi escolhida como face de referência, como se observa na perspectiva. A partir desta face de referência foram indicadas as cotas: **35** e **45**.

Você notou que foi prolongada uma linha auxiliar a partir da face de referência tomada como base para indicação das cotas de comprimento: 35 e 45? No desenho técnico da peça não se usa a expressão: "face de referência".

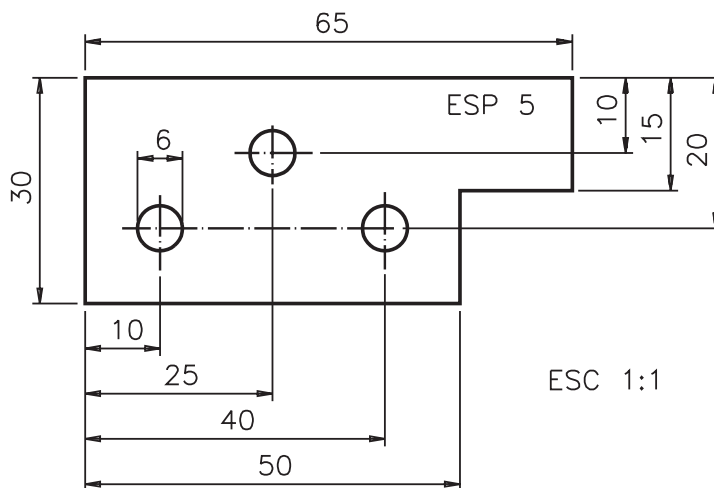
Vamos interpretar a cotação deste desenho técnico na vista frontal? Acompanhe.

A cota **55** indica o comprimento e a cota **36**, o diâmetro da peça. As cotas **45** e **35** indicam o comprimento de cada parte da peça partindo da face escolhida como referência. Os diâmetros de cada parte da peça estão indicados pelas cotas **16** e **26**.

A seguir você vai analisar a cotação da placa com furos com as cotas dispostas por face de referência. Examine primeiro o desenho da perspectiva cotada para entender bem. Depois, procure interpretar a cotação no desenho técnico, respondendo às questões propostas.



Neste exemplo a localização dos furos foi determinada a partir de **duas** faces de referência. Analise a cotação no desenho técnico.



Verificando o entendimento

Escreva as cotas pedidas:

- comprimento, altura e espessura da peça:, e
- diâmetro dos furos
- cotas indicadas a partir da face de referência A:,,,
- cotas indicadas a partir da face de referência B:,,,
- cotas de localização do recorte:,

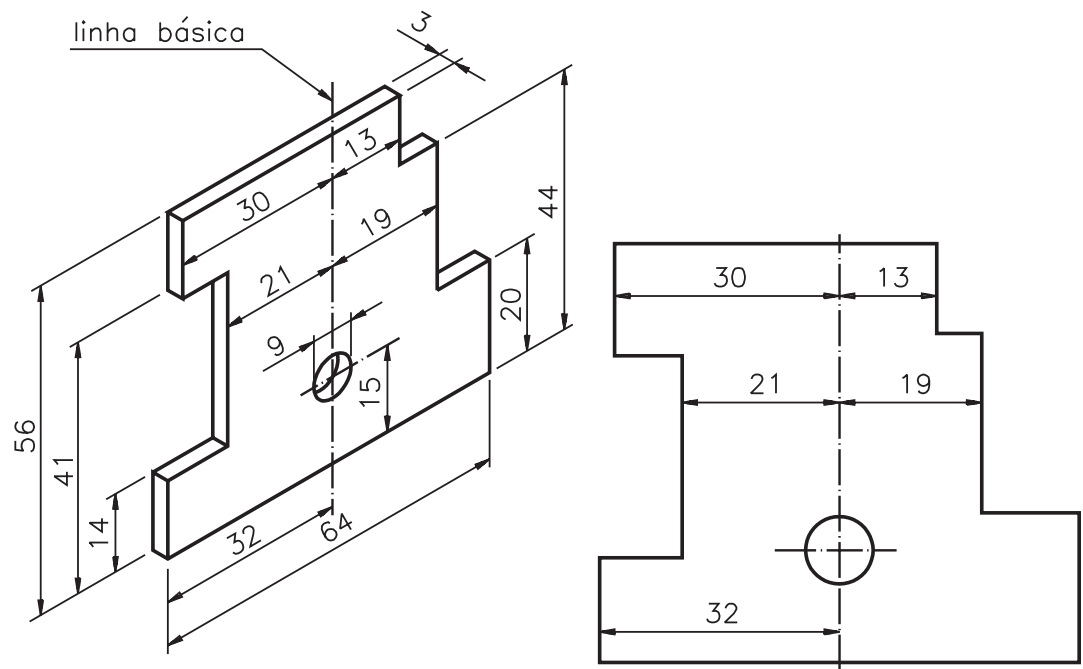
Muito bem! Veja se você completou corretamente os espaços em branco: **a)** comprimento, altura e espessura da peça: 65 mm, 30 mm e 5 mm; **b)** diâmetro dos furos: 6 mm; **c)** cotas indicadas a partir da face de referência A: 10 mm, 25 mm, 40 mm, 50 mm; **d)** cotas indicadas a partir da face de referência B: 10 mm, 15 mm, 20 mm; **e)** cotas de localização do recorte: 50 mm, 15 mm.

Veja outras informações que complementam a interpretação da cotagem: a localização do furo da esquerda fica determinada pelas cotas **10** e **20**; a localização do furo central fica determinada pelas cotas **25** e **10**; a localização do furo da direita fica determinada pelas cotas **40** e **20**. A cota **5**, além de indicar a espessura da peça, indica também a largura do recorte e a profundidade dos furos passantes.

Cotagem por linha básica

Na cotagem por linhas básicas as medidas da peça são indicadas a partir de linhas. Estas linhas podem ser: linhas de simetria, linhas de centro de elementos ou qualquer outra linha que facilite a interpretação dos procedimentos construtivos da peça. Acompanhe um exemplo, para compreender bem.

Observe a próxima peça, representada em perspectiva cotada e, ao lado, a vista frontal. Note que, na vista frontal, estão representadas apenas as cotas indicadas a partir da **linha básica vertical**, apontada na perspectiva.

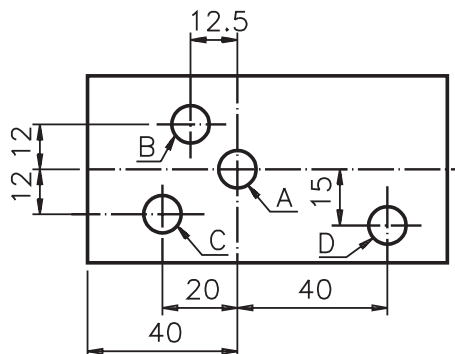


ESC 1:1

As cotas **30**, **21**, **32**, **13** e **19** foram determinadas a partir da linha básica vertical. A expressão **linha básica** não aparece no desenho técnico. Você deve deduzir qual foi a linha do desenho tomada como referência analisando a disposição das cotas.

É claro que a cotagem do desenho anterior não está completa. Foram indicadas apenas as cotas relacionadas com a linha básica escolhida, para que você identificasse com facilidade este tipo de cota.

Agora você vai analisar um exemplo de desenho técnico cotado por mais de uma linha básica.



ESC 1:2

Neste desenho há duas linhas básicas: uma vertical e uma horizontal. Observe bem o desenho técnico e resolva o próximo exercício.

Verificando o entendimento

Indique as cotas pedidas:

a) Cotas determinadas a partir da linha básica vertical:

b) Cotas determinadas a partir da linha básica horizontal:

As respostas corretas são: **a)** 12,5; 20; 40 e 40; **b)** 12; 12 e 15.

Você deve ter notado que as linhas básicas deste desenho são aquelas que cruzam o centro do furo **A**; as cotas indicadas a partir dessas duas linhas básicas determinam a localização dos furos. O centro do furo **B**, por exemplo, está a 12 mm da linha básica horizontal e a 12,5 mm da linha básica vertical.

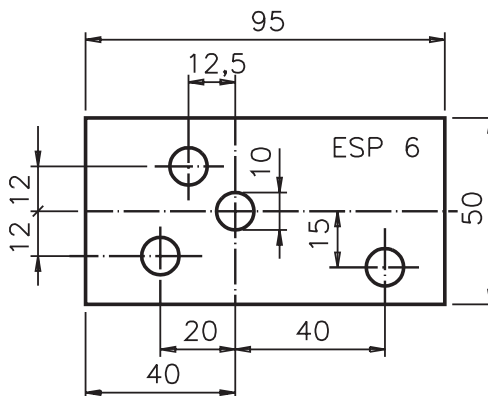
Verificando o entendimento

Indique as cotas de localização dos demais furos:

a) Furo C:; b) Furo D:

Verifique se você indicou corretamente as cotas: **a)** O furo C está a 12 mm da linha básica horizontal e a 20 mm da linha básica vertical; **b)** O furo D está a 15 mm da linha básica horizontal e a 40 mm da linha básica vertical.

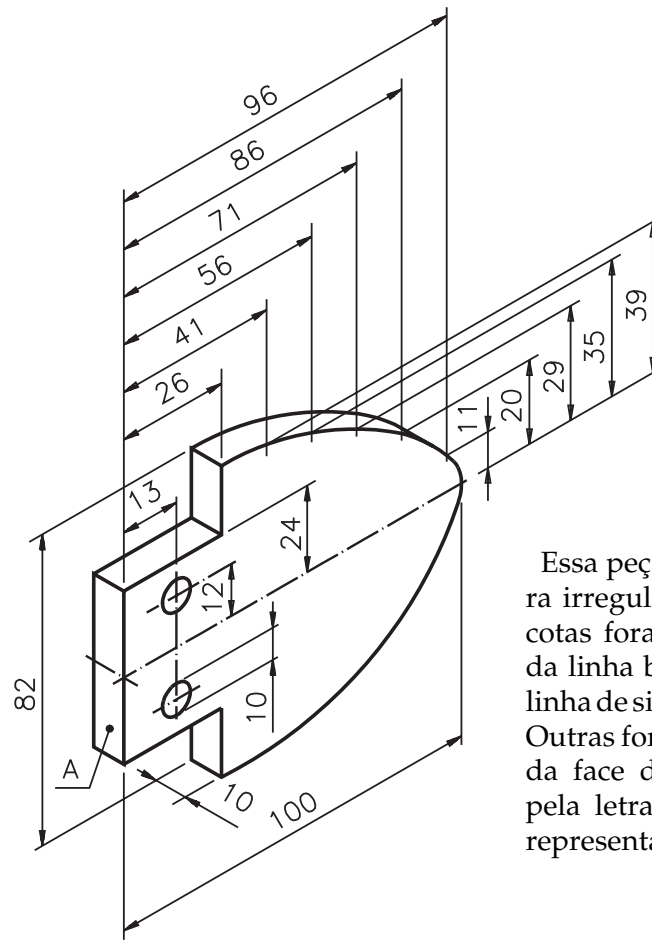
Você quer saber como fica a cotação completa desta peça? Então, observe o próximo desenho.



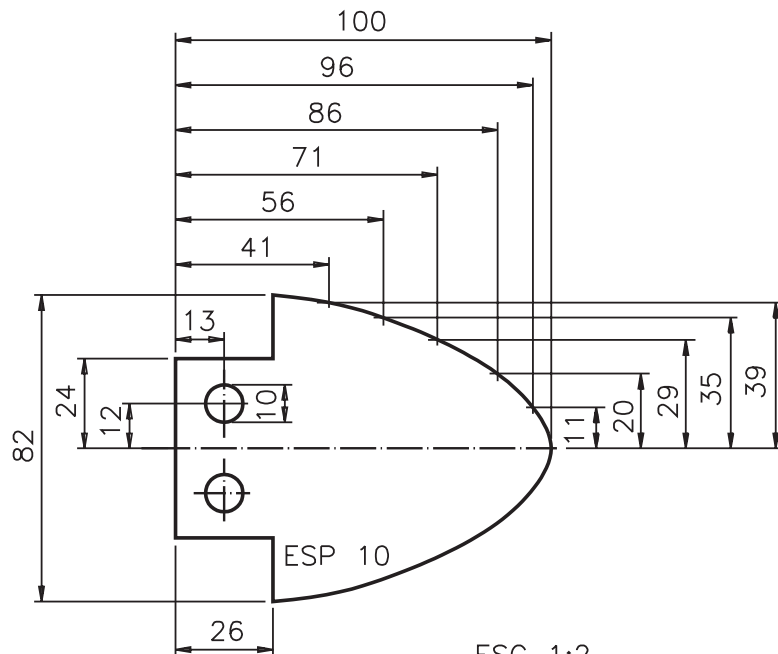
ESC 1:2

Além das cotas básicas – **95** (comprimento), **50** (altura) e **6** (espessura) – foi indicada a cota **10**, que representa o diâmetro dos furos.

A cotação por linhas básicas também é usada na representação de peças com partes curvas irregulares. Agora você vai ver um exemplo de cotação por linha básica e por face de referência ao mesmo tempo, numa peça com curvas irregulares. Analise primeiro a peça cotada em perspectiva, para entender melhor.



Essa peça apresenta uma curvatura irregular. Observe que algumas cotas foram determinadas a partir da linha básica, que corresponde à linha de simetria horizontal da peça. Outras foram determinadas a partir da face de referência identificada pela letra A. Veja a mesma peça, representada em vista única cotada.



ESC 1:2

As cotas indicadas a partir da linha básica são: 24, 12, 11, 20, 29, 35 e 39. As cotas indicadas a partir da face de referência são: 96, 86, 71, 56, 41, 26 e 13.

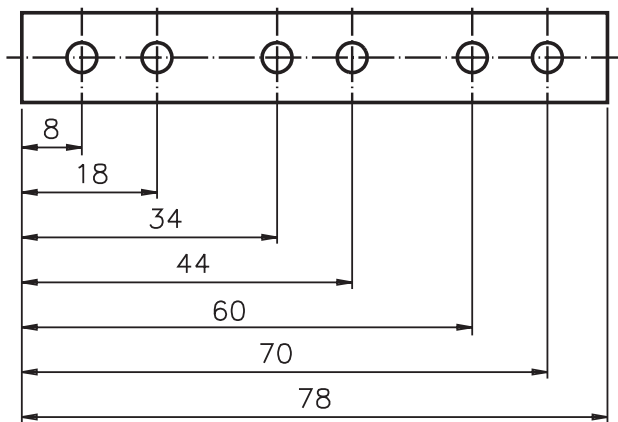
Para interpretar a localização dos elementos e a curvatura da peça você deve analisar as cotas indicadas a partir da linha básica em conjunto com as cotas indicadas a partir da face de referência. Os furos localizam-se a 12 mm da linha básica e a 13 mm da face de referência. O rebaixo localiza-se a 24 mm da linha básica e a 26 mm da face de referência. Os pares de cotas que determinam a curvatura da peça são: 41 e 39, 56 e 35, 71 e 29, 86 e 20, 96 e 11. As cotas básicas da peça são: 100 (comprimento), 82 (altura) e 10 (espessura). Os dois furos têm diâmetros iguais e medem 10 mm.

Formas de cotação a partir de elementos de referência

Quando a cotação da peça é feita por elemento de referência, as cotas podem ser indicadas de **duas maneiras**: por cotação em paralelo e cotação aditiva.

Cotação em paralelo

Observe o próximo desenho.

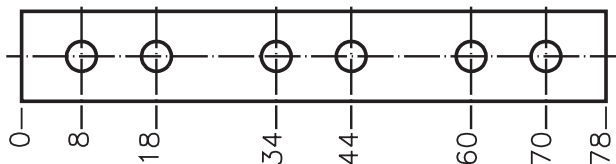


ESC 1:1

A localização dos furos foi determinada a partir da mesma face de referência. Observe que as linhas de cota estão dispostas **em paralelo** umas em relação às outras. Daí o nome: cotação em paralelo.

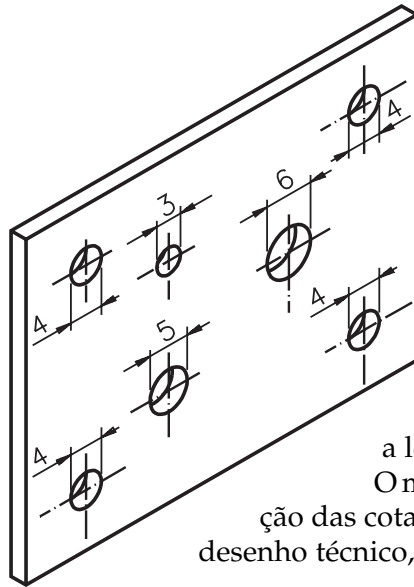
Cotação aditiva

Este tipo de cotação pode ser usado quando houver limitação de espaço e desde que não cause dificuldades na interpretação do desenho. Veja a mesma placa com 6 furos, que você estudou cotada em paralelo, agora com aplicação de cotação aditiva.



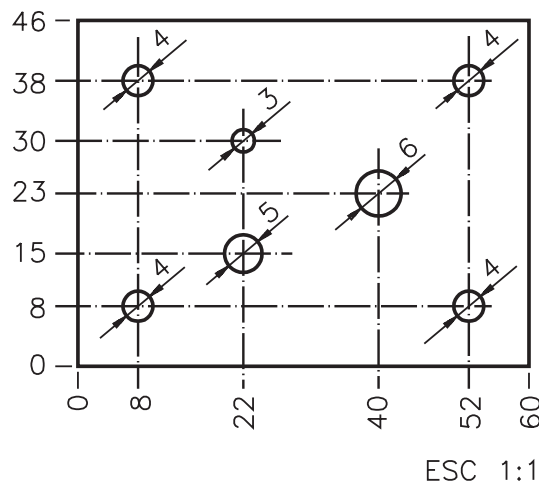
ESC 1:1

A partir da face tomada como referência foi determinado um ponto de origem **0** (zero). As cotas são indicadas na extremidade da linha auxiliar. A interpretação das cotas é semelhante à da cotação paralela. Veja: a cota **8** indica a distância do primeiro furo da esquerda à face tomada como referência, que contém o ponto **0**; a cota **18** indica que a distância da origem **0** ao segundo furo corresponde a 18 mm; a cota **34** indica a distância do terceiro furo em relação ao mesmo elemento de referência e assim por diante. A partir do mesmo ponto de origem **0** podemos ter cotação aditiva **em duas direções**. É o que você vai aprender, a seguir.



Esta placa apresenta 7 furos, de diâmetros variados, dispostos irregularmente na peça. A cotação aditiva em duas direções é uma maneira prática de indicar a localização dos furos.

O mesmo ponto **0** serve de origem para a indicação das cotas em duas direções, como você pode ver no desenho técnico, a seguir.

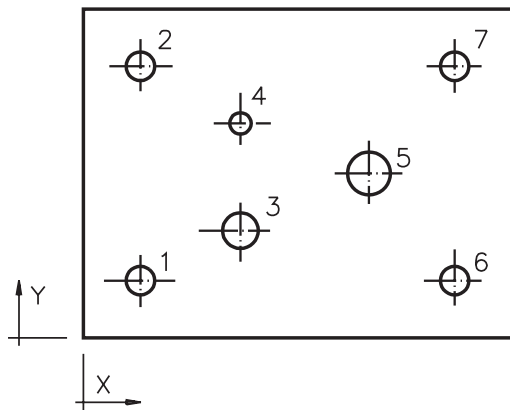


A localização de cada furo é determinada por um par de cotas. Por exemplo: a localização do furo que tem 6 mm de diâmetro fica definida pelas cotas: 40 e 23. Isto quer dizer que o furo de 6 mm está a uma distância de 40 mm em relação ao ponto de origem, no sentido do comprimento da peça, e a 23 mm do mesmo ponto, no sentido da altura da peça. O mesmo raciocínio permite interpretar a localização de todos os outros furos da peça.

Existe uma outra maneira de indicar a cotação aditiva: consiste na **cotação por coordenadas**.

Na cotação por coordenadas, ao invés das cotas virem indicadas no desenho, elas são indicadas numa tabela, próxima ao desenho. Os elementos da peça são identificados por números. A interpretação das cotas relacionadas a estes números, na tabela, permite deduzir a localização, o tamanho e a forma dos elementos.

Veja a placa com furos, cotada por coordenadas:



Nº	X	Y	∅
1	8	8	4
2	8	38	4
3	22	15	5
4	22	30	3
5	40	23	6
6	52	8	4
7	52	38	4

Na cotação por coordenadas, imagina-se a peça associada a dois eixos perpendiculares entre si. O ponto onde estes dois eixos se cruzam é o ponto **0** (zero), ou ponto de origem, que não aparece no desenho técnico. Um eixo recebe o nome de **x** e o outro de **y**, como você pode ver no desenho anterior.

A localização de cada elemento fica determinada por um par de cotas, indicadas na tabela. Uma das cotas indica a distância do elemento ao ponto de origem na direção do eixo **x**. A outra cota indica a distância do elemento ao ponto de origem na direção do eixo **y**. Acompanhe um exemplo, para entender bem. Observe, no detalhe da tabela, reproduzido a seguir, as informações referentes ao furo nº 1.

Nº	X	Y	∅
1	8	8	4

O centro do furo nº 1 está localizado a uma distância de 8 mm do ponto 0, na direção do eixo **x** e a uma distância de 8 mm, na direção do eixo **y**. O furo nº 1 é redondo e tem 4 mm de diâmetro.

Ficou bem entendido? Então, interprete você a localização e o tamanho de outros furos.

Verificando o entendimento

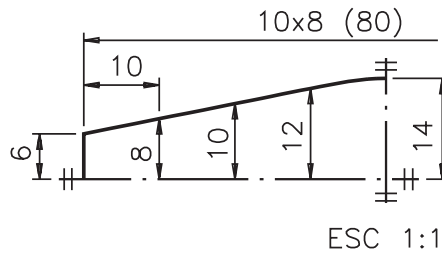
Observe novamente o desenho técnico da placa com furos e a tabela e preencha corretamente os espaços em branco.

- As cotas de localização do furo nº 2 são e..... e seu diâmetro é
- O furo nº 3 está a mm de distância na direção do eixo **x** e a mm de distância na direção do eixo **y** e seu diâmetro é mm.
- A distância do furo nº 4 em relação ao eixo **x** é de mm e em relação ao eixo **y** é de mm.
- As cotas de localização do furo nº 5 são e
- O diâmetro do furo nº 6 é mm.
- O furo nº 7 fica localizado pelas cotas e

Vamos às respostas corretas: **a)** 8, 38 e 4; **b)** 22, 15 e 5; **c)** 22, 30; **d)** 40, 23; **e)** 4; **f)** 52, 38.

Cotagem combinada

Dependendo das características da peça e do processo construtivo escolhido para executá-la pode ser necessário usar mais de um sistema de cotagem ao mesmo tempo. Examine a peça representada abaixo em quarta parte de vista.



Dois sistemas de cotagem que você já conhece foram utilizados para cotar esta peça. Tente descobrir quais são eles.

Verificando o entendimento

Responda às questões:

- a)** Qual o sistema de cotagem que permitiu determinar as cotas: 6, 8, 10, 12 e 14?

R.:

- b)** Qual o sistema empregado para determinar as cotas 10×8 (80)?

R.:

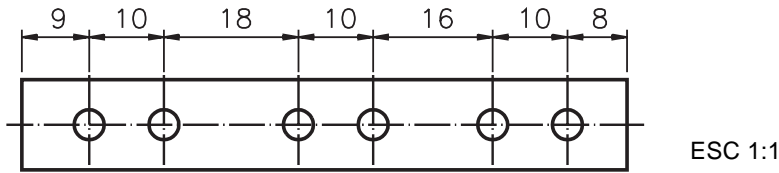
Confira suas respostas: **a)** cotagem por elemento de referência; **b)** cotagem em cadeia.

Saiba por quê: essa peça é simétrica tanto na horizontal quanto na vertical. Para determinar as cotas 6, 8, 10, 12 e 14 foi escolhida a linha de simetria horizontal como elemento de referência. Uma vez que a peça é simétrica em duas direções basta cotar a quarta parte da peça.

Você já sabe que cotas repetitivas podem ser representadas de forma simplificada. Por isso, em vez de escrever oito vezes a cota **10**, em cadeia, estas cotas foram indicadas de maneira mais prática: 10×8 (80), onde 10 é o valor da cota; 8 é o número de vezes em que a cota é repetida e 80 é o comprimento total da peça.

Exercício 1

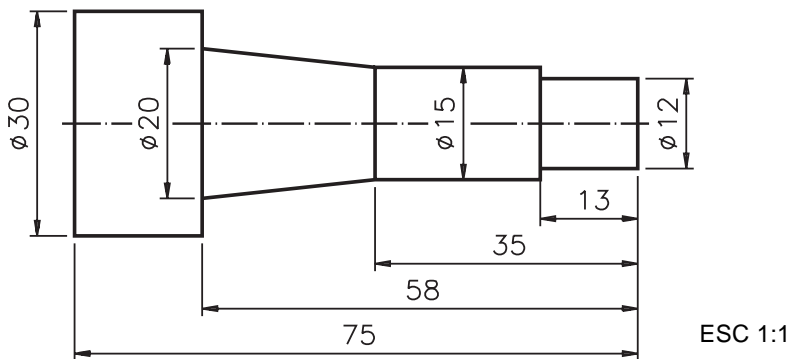
Analise a placa com furos representada em vista única e responda:



- a) Qual a distância entre os centros do 4º e 5º furos, da esquerda para a direita? R. :.....
- b) Qual o valor da cota que indica a distância do centro do último furo à face direita da peça? R :.....

Exercício 2

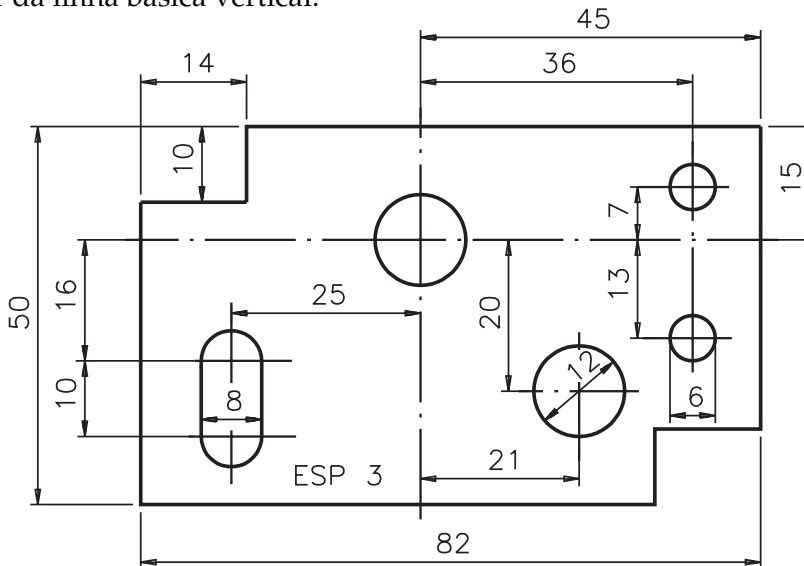
Analise o desenho técnico abaixo e assinale com um X a alternativa que corresponde ao elemento tomado como referência para cotagem.



- a) () linha básica; b) () linha de referência; c) () face de referência

Exercício 3

Analise o desenho técnico e assinale com um X as cotas que foram indicadas a partir da linha básica vertical.

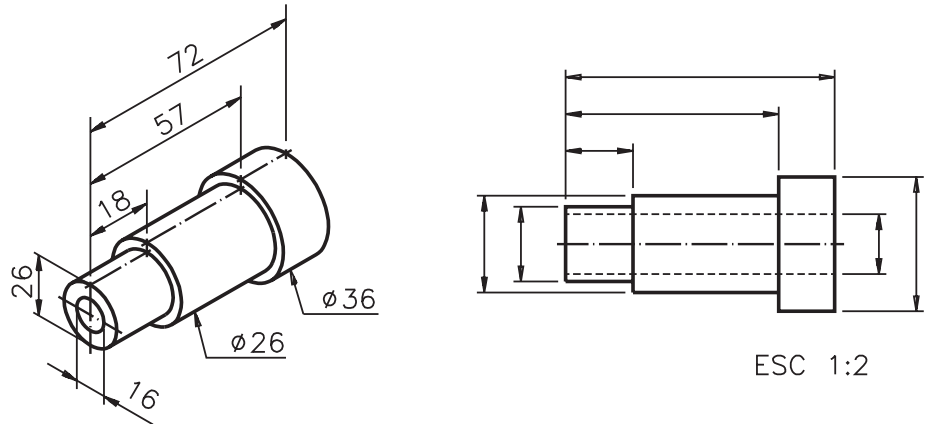


- a) () 7, 13, 20, 26; b) () 16, 50, 15, 12;
- c) () 16, 20, 13, 15; d) () 45, 36, 25, 21

Furos passantes
ESC 1:1

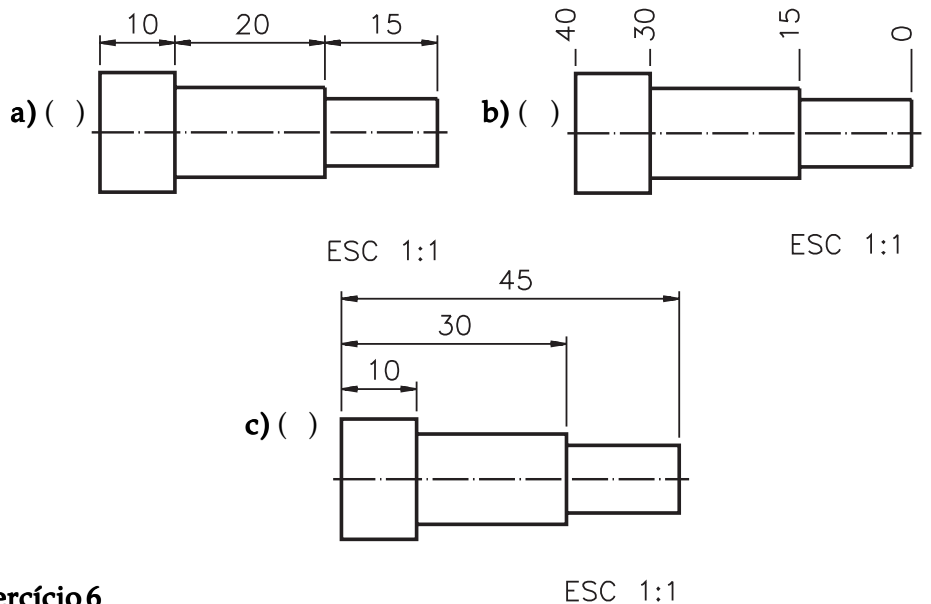
Exercício 4

Análise a perspectiva cotada e faça a cotação em paralelo apenas das cotas determinadas a partir do elemento de referência.



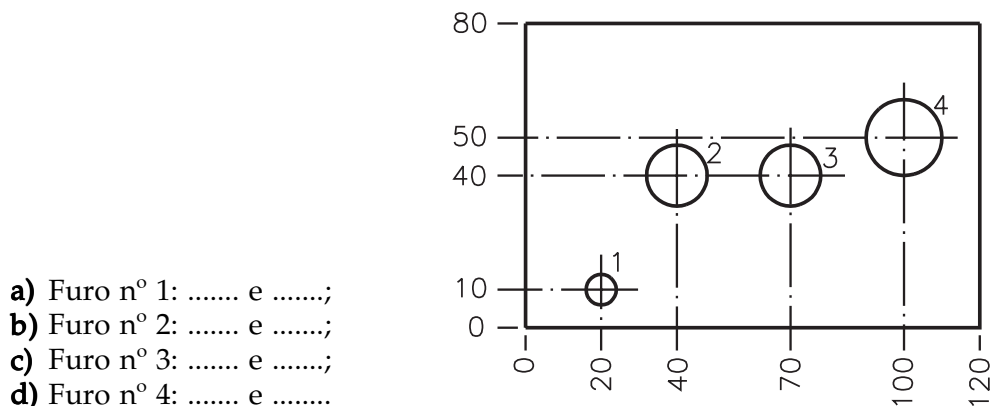
Exercício 5

Escreva a letra **R** no desenho que mostra cotação por elemento de referência e a letra **C** no desenho que mostra cotação em cadeia.



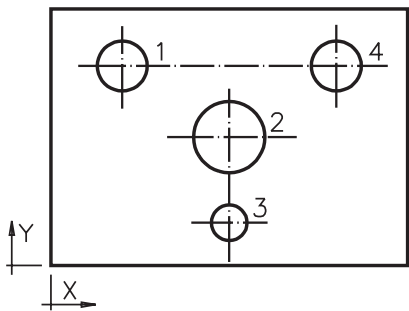
Exercício 6

Análise o desenho abaixo e escreva os pares de cotas que determinam a localização dos furos.



Exercício 7

O próximo desenho foi cotado por coordenadas. Interprete a cotação, completando os espaços em branco das proposições abaixo.

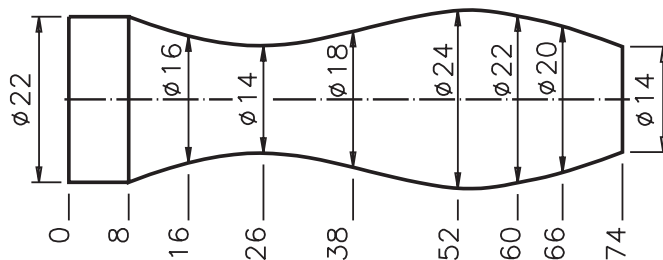


	X	Y	ϕ
1	9	28	6
2	24	6	4
3	24	18	10
4	39	28	6

- O furo nº 1 está a mm distante da referência na direção do eixo x e a mm distante da referência na direção do eixo y;
- As cotas de localização do furo nº 2 são e e o seu diâmetro é mm;
- A distância do furo nº 3 da referência na direção do eixo x é mm, e a sua distância em relação ao eixo y é mm;
- O furo nº 4 está localizado pelas cotas e, sendo o seu diâmetro mm.

Exercício 8

Análise o desenho técnico abaixo e assinale com um X os tipos de sistemas de cotação combinados.



ESC 1:1

- Cotação aditiva e cotação em paralelo;
- Cotação em cadeia e cotação aditiva;
- Cotação em cadeia e cotação em paralelo.