

---

## 5.1 ROTOMOLDAGEM

### 5.1.1 INTRODUÇÃO

#### 5.1.1.1 Mercados e aplicações da rotomoldagem

Aplicações típicas

### 5.1.2 Processo de rotomoldagem

#### 5.1.2.1 Quatro etapas básicas

#### 5.1.2.2 Vantagens e limitações da rotomoldagem

#### 5.1.2.3 Analisando o processo

### 5.1.3 MATERIAIS DA ROTOMOLDAGEM

#### 5.1.3.1 Características desejáveis

#### 5.1.3.2 Listagem dos materiais disponíveis

##### 5.1.3.2.1 Polietileno

##### 5.1.3.2.2 Polipropileno

##### 5.1.3.2.3 Nylon

##### 5.1.3.2.4 PVC (líquido)

##### 5.1.3.2.5 PVC (pó)

##### 5.1.3.2.6 Policarbonato

##### 5.1.3.2.7 ABS

##### 5.1.3.2.8 Fluorpolímero

##### 5.1.3.2.9 Materiais Espumados

##### 5.1.3.2.10 Materiais carregados

#### 5.1.3.3 Preparação do Material

##### 5.1.3.3.1 Processo de micronização

##### 5.1.3.3.2 Qualidade e avaliação do pó

### 5.1.4 MOLDES

#### 5.1.4.1 Projeto de moldes

#### 5.1.4.2 Escolhendo um tipo de molde

##### 5.1.4.2.1 Tamanho

##### 5.1.4.2.2 Complexidade do formato

##### 5.1.4.2.3 Quantidade de moldes

##### 5.1.4.2.4 Aparência do produto

#### 5.1.4.3 Elementos e características do molde

##### 5.1.4.3.1 Placa de montagem

##### 5.1.4.3.2 Suportação

##### 5.1.4.3.3 Barras de sustentação

##### 5.1.4.3.4 Linhas divisoras

##### 5.1.4.3.5 Cavidade do molde

##### 5.1.4.3.6 Mecanismos de fechamento

##### 5.1.4.3.7 Pontos de alavanca

##### 5.1.4.3.8 Vent

- 5.1.4.3.9 Pontos de erguimento
- 5.1.4.3.10 Insertos e núcleos: seções do molde
- 5.1.4.3.11 Portas de enchimento
- 5.1.4.3.12 Mecanismos da dobradiça
- 5.1.4.3.13 Guias roletadas
- 5.1.4.3.14 Caixa de carga
- 5.1.4.3.15 Amplificadores do fluxo de ar (geradores de Vortex)
- 5.1.4.3.16 Pinos térmicos
- 5.1.4.3.17 Painéis isolados ou protegidos
- 5.1.4.4 Sistemas de desmoldagem do molde
- 5.1.5 MAQUINÁRIO
  - 5.1.5.1 Exigências básicas de uma máquina de rotomoldagem
    - 5.1.5.1.1 Estágio de aquecimento
    - 5.1.5.1.2 Estágio de resfriamento
    - 5.1.5.1.3 Estágio de serviço.
    - 5.1.5.1.4 Rotação
  - 5.1.5.2 Estilos de máquina
- 5.1.6 PROJETO DE MOLDE
  - 5.1.6.1 Diretrizes de projeto básico
  - 5.1.6.2 Espessura de parede
  - 5.1.6.3 Ângulos de inclinação
  - 5.1.6.4 Raios de canto e ângulos
    - 5.1.6.4.1 Raios de canto
    - 5.1.6.4.2 Ângulos de canto
  - 5.1.6.5 Estruturação das peças
    - 5.1.6.5.1 Reforços
    - 5.1.6.5.2 Rebaixos
  - 5.1.6.6 Furos
  - 5.1.6.7 Saliências
  - 5.1.6.8 Tolerâncias e contração
  - 5.1.6.9 Empenamento e nivelamento
  - 5.1.6.10 Peças de parede dupla
  - 5.1.6.11 Protuberâncias
  - 5.1.6.12 Sobre cortes
  - 5.1.6.13 Roscas
  - 5.1.6.14 Insertos
  - 5.1.6.15 Linhas divisoras
  - 5.1.6.16 Vents
  - 5.1.6.17 Gravuras e textura
    - 5.1.6.17.1 Gravuras
    - 5.1.6.17.2 Textura
  - 5.1.6.18 Montagem da peça

## **5.2 ESPALMAGEM**

- 5.2.1. Generalidades
- 5.2.2. Equipamentos básicos de espalmagem
- 5.2.3. Espalmagem por faca
- 5.2.4. Espalmagem por cilindro
- 5.2.5. Espalmagem por transferência (espalmagem reversa)

- 5.2.6. Decoração superficial e acabamento de espalmados
- 5.2.7. Testes e ensaios em laminados espalmados

### **5.3 CALANDRAGEM**

- 5.3.1. A calandra
- 5.3.2. O processo de pré-calandragem
- 5.3.3. O processo de calandragem
- 5.3.4. Linhas de pós-calandragem
  - Rolos extratores e estiramento pós-calandra
  - Impressão
  - Gravação (*embossing*)
  - Resfriamento
  - Medição e controle de espessura do laminado
  - Corte de aparas
  - Embobinamento
- 5.3.5. Linhas especiais
  - Calandragem de pisos
  - Laminação via calandragem

### **5.4 USINAGEM**

- 5.4.1 Corte, estampagem e vazamento
- 5.4.2 Lixar, raspar, desbastar
- 5.4.3 Aplainar
- 5.4.4 Torneamento
- 5.4.5 Perfuração e alargamento
- 5.4.6 Serrando
  - 5.4.6.1 Serrando com serras manuais e serras pequenas
  - 5.4.6.2 Serras circulares
  - 5.4.6.3 Serras fita
- 5.4.7 Gravação
- 5.4.8 Desbaste

### **5.5 SOLDAGEM**

- 5.5.1 Energia
  - 5.5.1.1 Vibração / Rotação
  - 5.5.1.2 Placa quente
  - 5.5.1.3 Ultrassom
  - 5.5.1.4 Laser
  - 5.5.1.5 Indução IR / Gás quente
- 5.5.2 Materiais
  - 5.5.2.1 *Commodities*
    - 5.5.2.1.1 Amorfos
    - 5.5.2.1.2 Cristalinos
  - 5.5.2.2 Polímeros de engenharia
    - 5.5.2.2.1 Amorfos
    - 5.5.2.2.2 Cristalinos
  - 5.5.2.3 Polímeros especiais
    - 5.5.2.3.1 Amorfos
    - 5.5.2.3.2 Cristalinos
- 5.5.3 *Design*
  - 5.5.3.1 Vibração / Rotação
  - 5.5.3.2 Placa quente / Laser / IR
  - 5.5.3.3 Ultrassom

## **5.1 ROTOMOLDAGEM**

### **5.1.1 INTRODUÇÃO**

A rotomoldagem é uma indústria relativamente nova, com suas raízes encontradas na moldagem do plastisol de policloreto de vinila (PVC) do final dos anos 50. Mesmo na atualidade, com menos de 2000 companhias no mundo inteiro, permanece um mercado pequeno, mas com excelentes perspectivas dentro do mundo dos plásticos, pois alcança quase todos os mercados concebíveis e apresenta taxa de crescimento acima da média das indústrias. Oferece muito na flexibilidade de projeto e na escala de produto, variando de recipientes simples da maioria das aplicações automotrizes, médicas, até as aeroespaciais sofisticadas. Usado regularmente para produzir peças de grande complexidade com uma escala de aplicações constantemente crescente, a rotomoldagem se presta como nenhum outro processo para artigos ocas. Peças pequenas tais como as cabeças de bonecas podem ser feitas da mesma maneira que a usada para os tanques de armazenagem enormes de 22.000 galões (80.000 litros). Peças intrincadas tais como tanques de combustível e os componentes para dutos de aviões são agora comuns porque a rotomoldagem é conhecida por um grupo maior de projetistas e de coordenadores.

A rotomoldagem, entretanto, ainda permanece engatinhando em termos de desenvolvimento. A simplicidade aparente do processo e os mercados de tecnologia obsoleta, geralmente utilizados, fizeram com que seja um tanto negligenciada. As tendências atuais do mercado, de consolidar componentes de produto e ciclos de vida mais curtos com volumes totais mais baixos levam a um nível de interesse aumentado. Importante, este interesse pelo mercado atraiu esforços dos principais fornecedores de materiais, que servirá como fator de desenvolvimento chave no futuro da indústria.

Neste capítulo nós veremos o processo básico de rotomoldagem, os mercados a que serve, os materiais, os moldes, o maquinário utilizado e alguns princípios de projeto que podem ajudar a facilitar a moldagem. Para aqueles que procuram um tratamento maior e mais aprofundado sobre o assunto, *Rotomoldagem: Um Guia Prático*, do mesmo autor, é o livro mais detalhado disponível do processo, detalhes podem ser encontrados em [www.paulnugent.com](http://www.paulnugent.com).

#### **5.1.1.1 Mercados e aplicações da rotomoldagem**

Com a capacidade de produzir grandes peças ocas, geralmente as mais moldadas no mundo inteiro são as caixas de água. Estas são responsáveis por 70% da atividade global em rotomoldagem, concentrando-se em regiões onde a água é mais escassa. Em geral os maiores mercados em termos financeiros são encontrados na América do Norte e na Europa, e nestas regiões, não dominam as caixas de água, a rotomoldagem é utilizada numa escala de aplicações muito maior, com um grau crescente de sofisticação. As estimativas dos moldadores e o consumo de material ao redor do mundo são mostrados na figura 6.1.

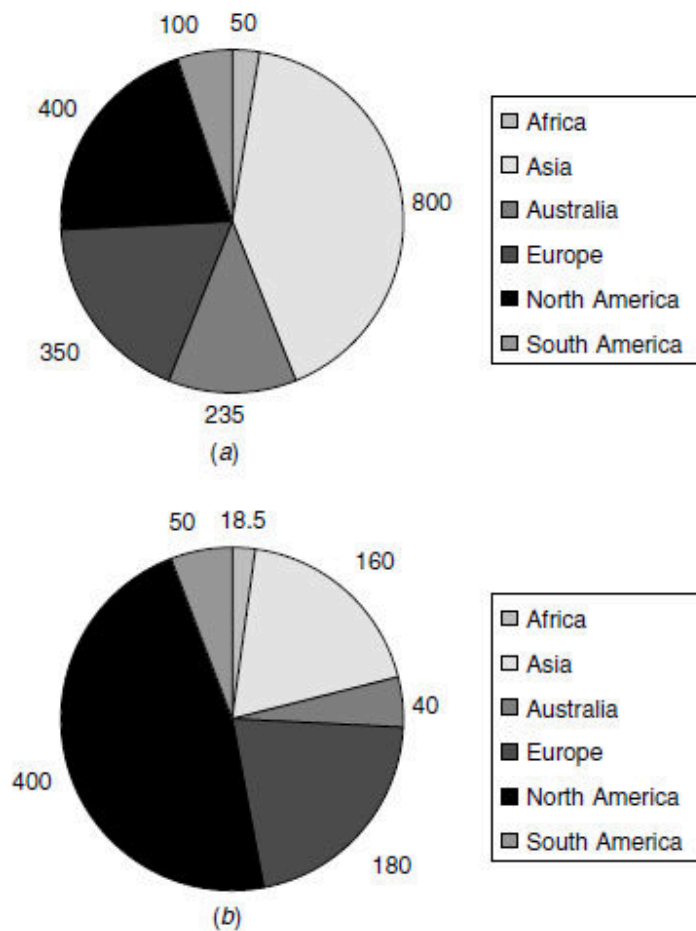
Afora as caixas e tanques, os pedidos ideais para a rotomoldagem são formas ocas tipicamente complexas, em quantidades relativamente baixas (até aproximadamente 10.000 peças). Há exceções a isto, como brinquedos de crianças, por exemplo, mas geralmente, os benefícios de ofertas da rotomoldagem, aos clientes finais com baixo custo, está no trabalho feito com ferramentas e equipamentos, e sua capacidade de possibilitar quase todo o projeto que o moldador puder conceber.

O processo é inerente de pressão baixa e está muito atrelado em vários aspectos aos atributos de processamento do polietileno. As escolhas de materiais fora o polietileno são limitadas em comparação com outros processos, e assim a rotomoldagem não serve sempre para as aplicações que têm maior critério de exigência de desempenho. O controle da tolerância, o acabamento da superfície, e a rigidez da peça estão entre os desafios mais comuns.

### **Aplicações típicas**

A versatilidade da rotomoldagem é demonstrada constantemente em uma larga escala de produtos e de mercados. Alguns setores típicos do mercado e as aplicações deles incluem:

- Agricultura: tanques de armazenagem, tanques de equipamentos de pulverização
- Automotiva: painéis interiores, tanques de combustível, canalizações, sistemas de entrada de ar
- Construção civil: caixas de água, fossas sépticas, barreiras de estrada
- Elétrico-eletrônica: superfícies de suportes, câmaras subterrâneas
- Utilidades domésticas: peças do aspirador de pó, bombonas de líquido de limpeza de assoalho
- Industrial: tanques, vasos, saias e peças das carcaças de equipamentos químicos, de corrosão e do controle de poluição
- Gramado e jardim: saias da roçadeira, tanques de combustível e canalizações
- Produtos marítimos: flutuadores, cascos, tanques de combustível, assentos, pára-choques e viveiros de pescados
- Materiais de manipulação: tanques, cilindros, tambores, funis, IBC's (containers de líquidos de diversos volumes muito utilizados em transporte marítimo) e *pallets*
- Equipamentos médicos: placas da coluna vertebral, figuras anatômicas, máscaras infláveis e implantes
- Equipamentos esportivos: correções e peças para escalada
- Sinalização e expositores
- Esportes e recreação: brinquedos, bolas, caiaques, canoas, capacetes e produtos para animais de estimação
- Transporte: barreiras de tráfego, cones, sinalizas e canalização dos aviões.



**FIGURE 6.1** Estimated number of (a) molders and (b) material consumption (kilotonnes) by continent.

## 5.1.2 Processo de rotomoldagem

### 5.1.2.1 Quatro etapas básicas

A rotomoldagem é um processo simples. Ela utiliza altas temperaturas, moldes de paredes duplas de aço ou compostos, rotação bi-axial em dois eixos perpendiculares, polímeros em pó micronizados ou na forma líquida, e resfriamento usando ar e/ou água para produzir peças ocas, sem emenda, com baixas tensões residuais.

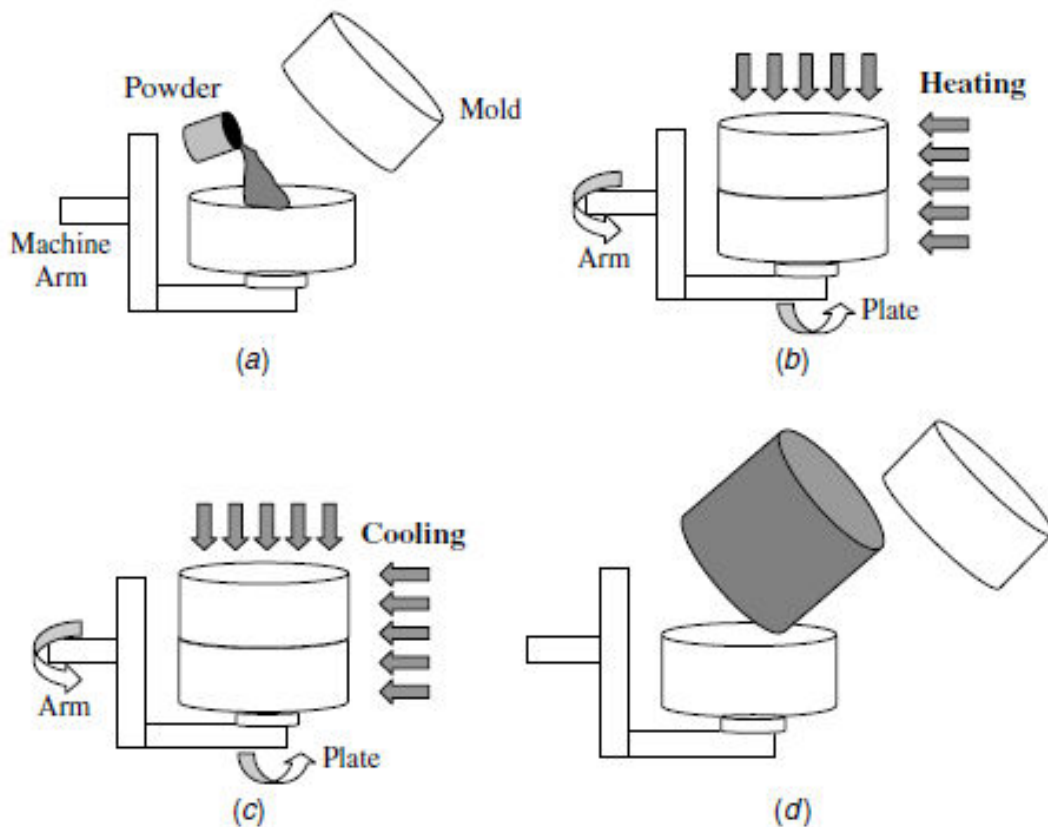
1. Carregamento. Uma quantidade conhecida de pó plástico micronizado ou líquido é colocada dentro de um molde metálico oco de parede dupla, montado no braço da máquina. O molde é então fechado utilizando braçadeiras e/ou parafusos.

2. Aquecimento. O molde começa então a girar bi-axialmente pelos dois eixos perpendiculares e é colocado em um forno onde o calor será aplicado. O molde aquece e por conseqüência o plástico que está em seu interior. O plástico aquecido se adere ao molde em sucessivas camadas, fundindo-se e formando a peça.

3. Resfriamento. Quando o material fundiu e se consolidou, o molde é movido para uma estação de resfriamento, onde o ar forçado e/ou a atomização de água, é usada para resfriar a peça abaixo do ponto de solidificação ou cristalização do material. A rotação uni-axial ou bi-axial continua evitando do material fundido escorrer das paredes do molde.

4. Descarregamento. Uma vez que a peça está resfriada, o molde é movido para a estação de descarregamento, onde a peça é removida. O molde então está pronto para começar outra vez o processo. Os estágios 1 e 4 são combinados, frequentemente, em uma única estação (estação de serviço) no projeto da máquina, de modo que a configuração básica de equipamento consiste tipicamente de três estações de trabalho: aquecimento, resfriamento e serviço. Esta simplicidade aparente é desmentida pela interação complexa da transferência térmica e da distribuição do material que ocorre dentro do molde durante o processo. A rotomoldagem é o único dentre todos os processamentos de plásticos em que o aquecimento, a conformação, e o resfriamento do material, todos ocorrem no molde sem o uso de pressão. Até recentemente, uma vez que o molde entrava no forno, nada mais se sabia além de que o pó era fundido (ou o líquido reagido) e depois então resfriado para dar forma a peça final. Nos dias de hoje, já é possível medir temperaturas dentro do molde durante o ciclo, varrendo continuamente a superfície do molde para leituras da temperatura, ou mesmo colocando dentro uma câmera para ver a formação da peça.

Durante o processo, fatores chave devem ser considerados para assegurar-se de que o processo seja eficaz e econômico: respiros são usados para assegurar-se de que a pressão dentro do molde esteja em equilíbrio com o ambiente externo; desmoldantes são usados para assegurar-se de que o material não grude ao molde; os ajustes de rotações devem ser selecionados com cuidado, porque o relacionamento entre os eixos primário e secundário afetará o modo em que o material será distribuído na peça final; somente a superfície externa da peça deve estar em contacto com o molde, e particularmente no caso de materiais semi-cristalinos, tais como o polietileno, as velocidades de resfriamento devem ser controladas para minimizar a distorção que ocorre ao se acelerar o processo.



**FIGURE 6.2** Four basic steps of rotational molding: (a) loading; (b) heating; (c) cooling; (d) unloading.

### 5.1.2.2 Vantagens e limitações da rotomoldagem

As vantagens principais da rotomoldagem podem ser resumidas como segue:

- É indicada principalmente à manufatura de peças ocas, complexas, que variam do tamanho de bolas de tênis de mesa até tanques industriais de 20.000 galões (75.700 litros) de capacidade.
- Ambos, moldes e máquinas são simples e relativamente baratos. É um processo a baixa pressão que permite o uso de moldes delgados de parede dupla. O funcionamento de pequenas produções é factível com custo efetivo.
- A baixa pressão e as baixas taxas de cisalhamento (pode-se dizer inexistência) conduzem a peças que têm baixos níveis de esforço de moldagem.
- As peças têm boa distribuição da espessura de parede comparada aos processos de moldagem por sopro e termoformagem. Os cantos externos tendem a engrossar, o que pode ser uma vantagem nas aplicações onde o desgaste é crítico.
- As peças podem ter paredes finas relativamente a seu tamanho e volume (isto é, grandes tanques).
- Tamanhos diferentes de peças podem ser produzidos simultaneamente na mesma máquina e ao mesmo tempo.
- Peças feitas de materiais diferentes podem ser moldadas simultaneamente na mesma máquina e até no mesmo braço, ao mesmo tempo.



- Grandes insertos e reforços metálicos podem ser moldados diretamente nas peças. Uma grande faixa de texturas e detalhes de acabamento podem ser produzidos.
- Mudanças de cor podem ser feitas rapidamente e facilmente. Não há nenhum processo de remoção e limpeza de cores tal como o encontrado na moldagem por injeção ou na de extrusão. Podem ser moldadas cores novas sem perda de material ou de peças.
- Peças de camadas múltiplas podem ser feitas usando os mesmos moldes baratos. As peças coloridas e as com camadas espumadas podem ser produzidas usando técnicas simples.
- Todo o material colocado no molde é usado para moldar a peça. O rejeito é limitado àquelas áreas que são removidas da peça durante o acabamento.

As limitações principais da rotomoldagem podem ser resumidas como segue:

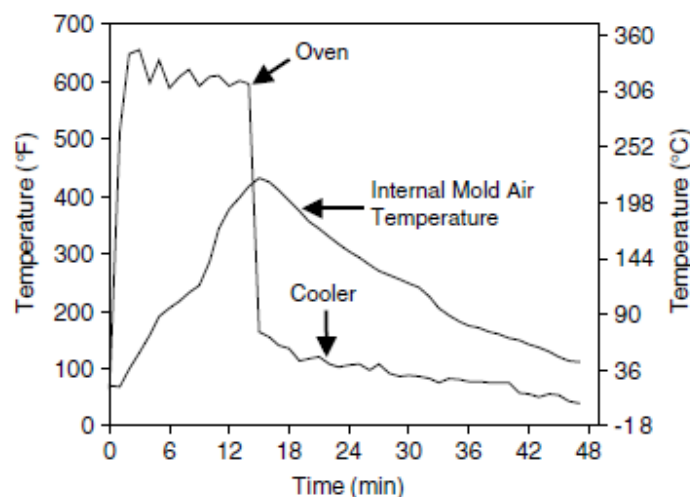
- O processo não é tão bom para produções muito grandes de pequenas peças. Para as peças menores, a moldagem por sopro ou mesmo por injeção são as mais competitivas.
- O número de materiais disponíveis para a rotomoldagem é limitado em comparação com outros processos.
- Os custos dos materiais são mais elevados, devido à necessidade de micronizar a matéria-prima a um pó fino para a moldagem. Os desenvolvimentos em micronização podem ajudar a reduzir esta limitação.
- Os tempos de ciclo são longos em comparação com outros processos, pois o molde e o material devem ser aquecidos e resfriados a cada ciclo. Os materiais usados exigem uma maior estabilização térmica e custam conseqüentemente mais do que para outros processos.
- O carregamento dos moldes e o descarregamento das peças é de trabalho intensivo em comparação com outros processos, em especial para as peças complexas.
- Desmoldantes são exigidos para assegurar-se de que o material não grude ao molde durante a desmoldagem. Isto exige a atenção constante do operador da máquina.
- As saliências e os reforços para estruturação não podem ser facilmente moldados nas peças; os projetistas dependem mais da geometria e do projeto da peça para produzi-las rígidas.
- Grandes superfícies planas são difíceis de produzir, devido ao empenamento. Os projetistas devem usar tipicamente detalhes de estruturação e de superfície para evitá-los nas peças.
- A superfície interna de uma peça é formada livremente durante a moldagem. Isto significa que as dimensões não podem ser controladas com o mesmo grau de exatidão como, por exemplo, na moldagem por injeção.
- A peça fica livre para contrair durante o resfriamento; a exatidão dimensional conseqüentemente é mais difícil de ser prevista.

### 5.1.2.3 Analisando o processo

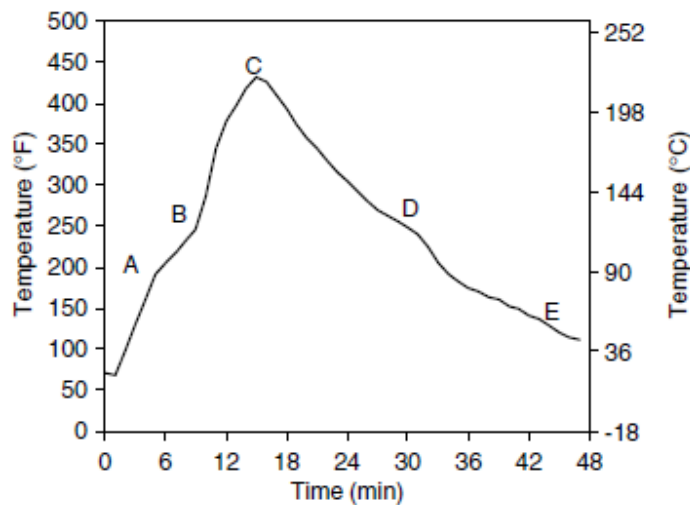
A figura 6.3 mostra dados das medições durante um ciclo de moldagem para o polietileno. Neste caso, dois termopares foram usados, um medindo o ambiente externo do molde e o segundo medindo a temperatura interna do molde (o volume de ar interno incluso). Examinando o perfil de temperatura externo primeiramente, no início do processo as temperaturas internas e externas são similares. Quando o molde ingressa no forno, a temperatura do ambiente sobe rapidamente. O perfil e a taxa de recuperação da temperatura do forno dependem do tamanho e do desempenho do queimador do forno e do próprio projeto do forno. A temperatura do ambiente estabelece-se em torno do ponto ajustado do forno. A variação na temperatura durante este estágio do ciclo é devido ao movimento rápido do ar no forno e à rotação do molde após a entrada do ar quente. Uma vez que o ciclo de aquecimento no forno termina, a temperatura do ambiente cai rapidamente até a temperatura do sistema de resfriamento. As temperaturas de resfriamento são ditadas por circunstâncias ambientais e todos os sistemas de resfriamento são empregados. Para resfriadores encapsulados, o calor que irradia do molde pode inicialmente fazer aumentar a temperatura circunvizinha, mas esta cai durante o tempo em que o molde esfria.

Olhando o perfil de temperatura interno do ar mais detalhadamente, segundo as indicações da figura 6.4, um número de pontos de transição consistentes pode ser observado para a moldagem de polietileno. A transferência de calor através do molde e a absorção de energia pelo material afetam o perfil de temperatura do ar interno em pontos chave no ciclo:

- A - Pó começa a aderir à superfície do molde.
- B - Pó aderiu completamente à superfície do molde.
- C - Temperatura interna máxima que pode ser relacionada às propriedades da peça.
- D - Solidificação ou cristalização do polímero.
- E - Ponto de desmoldagem para a peça solidificada.



**FIGURE 6.3** External and internal temperature profiles during a typical molding cycle for a polyethylene part.



**FIGURE 6.4** Internal air temperature profile during a typical molding cycle for a polyethylene part.

No início do processo, o material e o ar dentro do molde estão em condições ambientais ditadas pelo calor residual deixado no molde do ciclo precedente e da temperatura do material que é carregado no molde. Assim que a rotação e o aquecimento começam, a energia é transferida através do molde e da massa de ar e do material dentro do molde. O material não gruda imediatamente, mas flui como pó até que a massa do material e a superfície do molde estejam suficientemente quentes para permitir que partículas menores do material comecem a grudar na superfície. Isto ocorre no ponto A.

O aquecimento continua entre os pontos A e B, o material funde ao molde em ondas sucessivas. A absorção da energia pelo processo de plastificação (quando o material é convertido de um pó a uma massa fundida contínua) causa taxa decrescente (lenta) de aumento de temperatura do ar interno, produzindo um platô. Na extremidade deste platô (o ponto B), quando todo o material adere à superfície do molde, a energia é transferida mais uma vez diretamente ao ar interno e a temperatura sobe outra vez, rapidamente.

O aquecimento continua até o ponto C. Esta temperatura máxima é relacionada às propriedades finais da peça moldada; o grau final de “cura” ou de “cozimento” pode ser relacionado à temperatura interna máxima observada dentro do molde durante o ciclo. Este pico ocorrerá algum tempo depois que a peça sai do forno, dependendo da inércia térmica, da espessura de parede do molde e da peça. Os aumentos de 30 a 40°F (16 a 22°C) nas fases iniciais de resfriamento não são raros para as peças espessas.

Quando o resfriamento do molde inicia, a temperatura do interior da peça cai. A taxa de queda da temperatura do ar dentro do molde é retardada em relação à temperatura da superfície externa do molde. Esta taxa é dominada pelo método de resfriamento empregado (tipicamente, um ventilador que resfria somente durante o começo do ciclo) e pelas condições ambientais (resfriar no verão pode ser dramaticamente mais lento do que no inverno). O resfriamento continua até que o material alcance a solidificação ou cristalização. Neste tempo, a energia liberada durante a formação de uma estrutura cristalina mantém a temperatura dentro da peça, produzindo um segundo platô similar ao platô de fusão encontrado durante o estágio de aquecimento do ciclo. Isto ocorre no ponto D.

Além do ponto da cristalização, o resfriamento continua usando água e/ou ar até que a peça esteja segura de manusear. Trabalho recente mostrou como as mudanças de temperatura

nesta região podem ser relacionadas à separação da peça da superfície do molde devido à contração.

A forma característica desta curva é consistente para quase todas as peças de polietileno, simplesmente os tempos e as temperaturas relativos em que as transições ocorrem mudarão, dependendo do material do molde, da densidade da peça, da espessura da peça, e do seu tamanho. Para outros materiais, a forma característica do perfil de temperatura interno é similar, mas variará de acordo com a temperatura de fusão do material. Materiais amorfos, tais como o policarbonato, não exibem um platô de cristalização durante o resfriamento.

Assim, o processo de rotomoldagem pode ser dividido em seis fases distintas segundo as indicações da figura 6.5:

1. Indução. O pó dentro do molde recebera o calor através da parede do molde, mas permanecera livre até o ponto A.

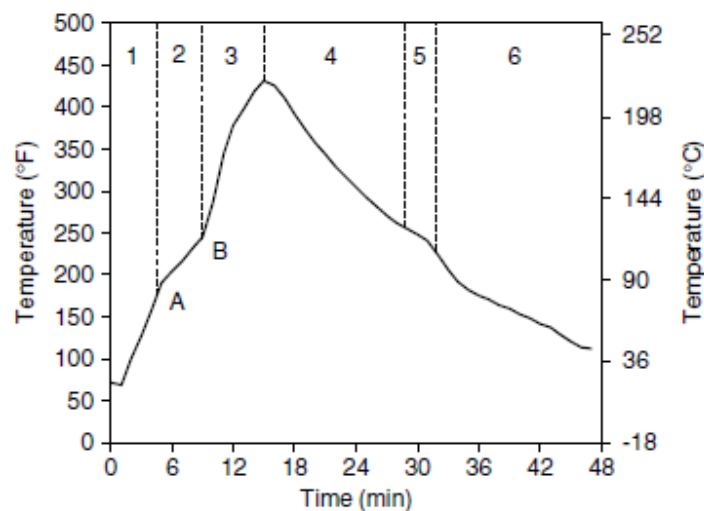


FIGURE 6.5 Six phases of rotational molding.

2. Aglomeração. O pó e o molde alcançam uma temperatura suficientemente alta para começar um processo de camadas sucessivas de pó que se unem à superfície interna do molde. A absorção da energia durante a fusão do polímero retarda o aumento na temperatura dentro do molde. Há uma separação natural de tamanho de partículas durante a aglutinação - partículas pequenas aderem primeiramente, seguidas por partículas progressivamente maiores.

3. Consolidação. Uma vez que o pó adere ao molde completamente, continua a aquecer-se, a fundir e a se consolidar em uma massa homogênea contínua.

4. Fase de resfriamento do fundido. O polímero é fundido e deve ser mantido em movimento para impedir seu escorrimento.

5. Solidificação ou Cristalização. Uma vez que o polímero é resfriado a sua temperatura da solidificação ou cristalização, a energia é liberada, mantendo com isso a temperatura interna em um segundo platô. Isto não ocorrerá para materiais amorfos.

6. Fase de resfriamento sólido. Além do ponto em que o material se solidificou ou cristalizou, a peça estará solidificada e poderá ser extraída do molde.

O Rotolog é um sistema de medição de temperatura baseado em rádio frequência que é uma ferramenta ideal para diagnosticar os ciclos e os problemas durante a moldagem. Os dados que fornece dão uma introspecção verdadeira do processo de moldagem. Entretanto, é limitado pelo uso de um recipiente isolado para protegê-lo do calor do forno, assim que significa que deve

ser resfriado após diversos ciclos (dependendo da duração). Diversas outras opções de coleta da temperatura do molde foram desenvolvidas, incluindo sistemas infravermelhos sem contato e sistemas de equipamentos com fiação que empregam anéis coletores de alta temperatura.

### **5.1.3 MATERIAIS DA ROTOMOLDAGEM**

#### **5.1.3.1 Características desejáveis**

Há um número de propriedades desejáveis que um material deve ter a fim de ser apropriado para a rotomoldagem. Incluem o seguinte:

1. Estabilidade térmica é exigida para permitir uma janela de processamento larga durante a moldagem e para impedir a perda de propriedades durante a micronização do pó. A maioria de materiais da rotomoldagem é estabilizada com antioxidantes para reduzir os efeitos do ciclo de aquecimento longo usado e para fornecer boa durabilidade, especialmente em aplicações ao ar livre.
2. A viscosidade de cisalhamento do fundido deve ser baixa o suficiente para permitir que o material cubra a superfície interna de um molde e se funda em uma massa homogênea. Um guia utilizado para as propriedades de fluxo dos materiais fundidos é o seu índice de fluidez (IF), medido em gramas por 10 minutos. A maioria dos materiais disponíveis no mercado para a rotomoldagem têm um valor do IF entre 2 e 8 g/10min, com massa e temperaturas padrões de 2,16 kg e 190°C, respectivamente. Taxas de fluxo mais elevadas podem ser exigidas para molde com detalhes complexos.
3. A boa resistência ao impacto é frequentemente mais crítica em aplicações a baixa temperatura. Se espera que os materiais exibam bom desempenho até -40°F (-40°C).
4. A resistência a ruptura de esforço ambiental (ESCR) é a habilidade de um material resistir a exposição a longo prazo aos agentes de ruptura de esforço. Os materiais com os valores de ESCR superiores a 1000 horas são considerados tipicamente aceitáveis baseado em procedimentos de teste comuns.
5. A força de flexão e elástica devem ser suficientes para a aplicação final para a qual o material é pretendido; os polietilenos têm valores de força relativamente baixa, materiais de engenharia tais como o nylon e o policarbonato apresentam melhores níveis de desempenho.
6. O alongamento à ruptura deve ser elevado para a maioria das aplicações.
7. As propriedades físicas de fluxo livre com boas propriedades de transferência térmica são necessárias para permitir distribuição uniforme e rápida no material, durante o ciclo de aquecimento. As fracas propriedades de fluxo afetarão significativamente a aparência final de uma peça.

Pesquisa recente investigou o efeito da reologia e de propriedades térmicas na aglutinação e remoção de bolhas nos polímeros. As técnicas desenvolvidas são uma etapa principal para a avaliação de materiais anterior ao processo de moldagem. As conclusões deste trabalho mostram que a reologia do fundido e a tensão superficial desempenham um papel preliminar ao estágio mais avançados de homogeneização do material, quando a difusão do gás aprisionado dentro das bolhas é muito importante durante o estágio anterior a esta homogeneização. Materiais tal como o polietileno de baixa densidade linear fundem lentamente com uma diminuição gradual da viscosidade. Isto cria uma rede tridimensional das partículas conectadas em seus limites, aprisionando grandes quantidades de ar. Os materiais com viscosidades menores tendem a fundir mais rapidamente, aprisionando menos ar e conseqüentemente se consolidando mais rapidamente.

### 5.1.3.2 Listagem dos materiais disponíveis

De muitos polímeros disponíveis a todos os processos com plásticos, há somente um grupo razoavelmente estreito de materiais que podem ser processados facilmente pela rotomoldagem. Este grupo está crescendo gradualmente com mais fornecedores de materiais e com mercados de ponta reconhecendo o potencial do processo. De acordo com as perspectivas do mercado, os principais materiais em uso são classificados hoje como segue:

- Polietilenos (PEBD, PELBD, PEAD, EVA) 95%
- Policloreto de Vinila 3%
- Nylons (nylon 6, 6.6, 11, 12) <0.5%
- Polipropileno <0.5%
- Policarbonato <0.2%
- Fluoropolímeros (ETFE, ECTFE, PFA, MFA, PVDF) <0.1%

Há, entretanto, uma gama de polímeros que foram moldados com sucesso nos últimos 30 anos ou estão sendo usados em quantidades pequenas para aplicações especiais. Estes incluem:

- Copolímero de acetato
- Acrílico
- Acrilonitrilo-buteno-estireno (ABS)
- Celulósicos
- Cola Epoxy
- Ionômeros
- Fenólicos
- Polibutileno
- Poliéster
- Elastômero de poliéster
- Poliestireno
- Poliestireno de alto impacto modificado
- Poliuretano
- Silicone

#### 5.1.3.2.1 Polietileno

Os polietilenos oferecem uma excelente combinação de facilidade de processamento, estabilidade térmica, e custo com o que continuam a dominar o mercado. O desenvolvimento de uma escala larga de materiais alternativos para a rotomoldagem foi lento por duas razões principais:

1. A habilidade de um material de se transformar em um sólido homogêneo após a sua micronização em um pó de fluxo livre sem a necessidade de pressão, elimina muitos materiais de engenharia da possibilidade de rotomoldagem.

2. Os materiais especiais tendem inicialmente a ser mais caros do que o polietileno de boa marca e nível e são impedidos frequentemente pela baixa demanda do mercado ser capaz de incentivar o desenvolvimento destes materiais.

Enquanto isso o polietileno satisfaz a necessidade de variadas aplicações, as exigências estruturais, a resistência ao risco, a resistência química, e uma escala de desempenho expandida de temperatura são apenas alguns dos atributos que os transformadores e os clientes finais precisam a fim de expandir novos mercados. A demanda destas propriedades crescerá conforme a escala total do mercado de rotomoldagem cresce e conduzirá a pesquisas e desenvolvimentos adicionais em materiais novos.

### 5.1.3.2.2 Polipropileno

O Polipropileno foi usado na rotomoldagem por muitos anos. Entretanto, foi impedido pela má processabilidade, pela baixa resistência ao impacto a baixa temperatura, e pela sensibilidade a sobre cura. Existem alguns *grades* disponíveis no mercado atualmente, mas nenhum pôde ainda utilizar inteiramente o benefício potencial do polipropileno. As classes recentes melhoraram a processabilidade, e os aditivos melhoraram as propriedades mecânicas das peças moldadas. Aplicações para o polipropileno incluem a estocagem de água quente (não em ebulição), recipientes para auto-claves, e os recipientes para produtos químicos onde a resistência química do polietileno não é suficiente.

### 5.1.3.2.3 Nylon

Uma ampla escala de combinações de nylon pode ser usada na rotomoldagem. As classes comerciais mais comuns são o nylon 6, o nylon 11, e o nylon 12, com pontos de fusão típicos de 419°F (215°C), 367°F (186°C), e 352°F (178°C), respectivamente. O nylon 6.6 pode ser moldado, mas tem menor resistência ao impacto quando processado nas altas temperaturas exigidas para a rotomoldagem. Há muitas outras classes, tais como o nylon 4.6, o nylon 6.9, e o nylon 6.10, que foram testados, mas não são produzidos comercialmente. Classes especiais foram desenvolvidas com propriedades de não propagação a chama para uso em aplicações aeroespaciais tais como aquelas que estão sendo usadas para moldar as canalizações em aviões da Boeing.

Os nylons exigem algum cuidado no processamento, mas quando moldados corretamente são fortes, resistentes a abrasão, auto lubrificados, e têm boa resistência ao impacto, a produtos químicos e a fadiga, e excelente uso contínuo nas temperaturas de serviço. Retêm suas propriedades de força em altas temperaturas; os valores caem com o acréscimo da temperatura, mas se afastam dramaticamente até que a temperatura de transição vítrea ( $T_g$ ) para o material seja alcançada. Os nylons 11 e 12 têm melhor resistência à oxidação resultando em uma maior retenção das propriedades em temperaturas elevadas do que aquela do nylon 6.

Os nylons necessitam antioxidantes adicionais ou o processamento com uma atmosfera inerte (tipicamente, dióxido de nitrogênio ou de carbono) para impedir a degradação. Os estabilizadores de calor tais como os sais de cobre podem ser adicionados para melhorar a estabilidade térmica do produto final moldado para as aplicações onde a temperatura de serviço exceder os 165°F (75°C). O nylon 6 pode ser moldado sem nitrogênio se uma menor resistência ao impacto e menor aparência de superfície forem aceitáveis. Os nylons 11 e 12 não exigem atmosferas de nitrogênio, embora usem um sopro de nitrogênio durante a moldagem para melhorar a retenção da cor e a resistência ao impacto.

Os nylons líquidos de uma reação a base de caprolactama usados na moldagem de reação por injeção (RIM) podem ser rotomoldados. As matérias-primas, geralmente são aquecidas até a fusão e misturadas antes de adicionar ao molde. A rotação deposita o material na superfície interior do molde. O controle da taxa de reação é crítico e deve assegurar-se de que o material esteja distribuído uniformemente durante os estágios de cura de moldagem. A reação gera o calor que acelera o processo - para algumas aplicações, o forno não é necessário

O nylon é de uso geral para aplicações que exigem resistência a alta temperatura ao reter boas propriedades de força (por exemplo, canalização de carros e de caminhões). É igualmente usado onde a boa resistência a abrasão é exigida e onde a resistência química além daquela do polietileno é exigida. A força de flexão e a dureza elevadas fazem-lhe uma boa escolha para vasos de pressão, e a resistência excelente à permeação faz-lhe o ideal para a retenção de solventes e

combustíveis. Os nylons são usados para os tanques de combustível de motocicletas e veículos militares.

#### **5.1.3.2.4 PVC (líquido)**

O Policloreto de Vinila (PVC) está disponível em duas formulações distintas para a rotomoldagem; líquido ou seco. Os materiais líquidos sob a forma de plastisol e de organosol foram essenciais na moldagem do PVC desde sua introdução em 1947. Os pós ou os *micropeletts* secos de vinil foram introduzidos no princípio dos anos 80. O plastisol de vinil é a fórmula mais comum de PVC usado para a rotomoldagem.

Os plastisols têm custo tipicamente baixo, têm uma larga escala de dureza, têm brilho e transparência elevadas, permitem a reprodução otimizada da superfície do molde, e são fáceis de colorir. Podem ser produzidos em classes aprovadas pela Agência de Medicamentos e Alimentos (FDA), possuem boa resistência química, e são de fácil processamento. Alterando-se os ingredientes do plastisol, pode-se controlar a dureza da superfície de um produto moldado. Os plastisols da classe de rotomoldagem variam em dureza numa faixa de 30 a 70 Shore D. A dureza inerente é controlada pelas propriedades dos materiais usados e pela relação dos sólidos (materiais) adicionados ao plastificante.

#### **5.1.3.2.5 PVC (pó)**

Os pós e os *micropeletts* de vinil são ofertas recentes do PVC para a rotomoldagem. Oferecem uma ampla escala de dureza, não exigem uma bomba de dispersão, são limpos, podem moldar com espessura de parede uniforme, têm uma densidade mais baixa e custo um tanto maior, mas ainda possuem uso limitado na indústria.

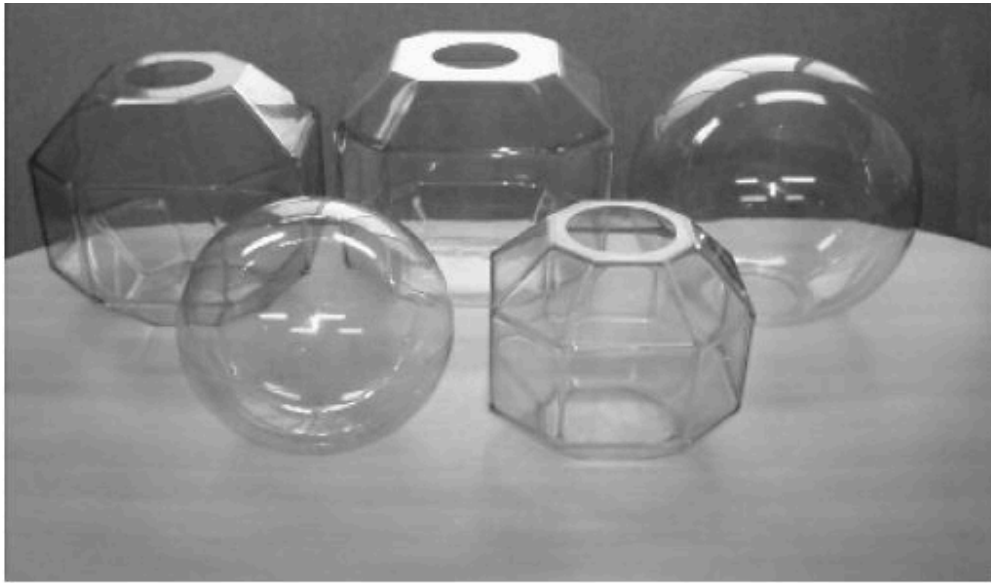
#### **5.1.3.2.6 Policarbonato**

O policarbonato foi introduzido nos anos 50 e rotomoldado no final dos anos 70. É higroscópico, exige secagem antes da moldagem e deve ter menos de 0.02% em umidade antes de ser carregado diretamente no molde. A secagem imprópria produzirá peças que contêm matéria cinzenta, bolhas, cor amarelada, uma redução na transparência, e uma perda de resistência ao impacto. A umidade diminui o peso molecular médio do policarbonato durante a moldagem e conseqüentemente degrada as propriedades físicas.

Como temperaturas maiores são exigidas para processar o policarbonato, a transferência térmica através do molde ao material pode ser um problema. Os melhores resultados são conseguidos usando moldes com jaqueta de óleo e um pó com granulometria menor que 35 mesh (500 $\mu$ m). Entretanto, bolhas podem ainda ocorrer nas peças, e é comum utilizar superfícies texturadas no molde para disfarçar sua presença. O uso de uma atmosfera de nitrogênio pode reduzir a cor amarelada causada pela degradação.

As vantagens do policarbonato são sua rigidez mais elevada, dureza, brilho, e resistência a alta temperatura quando comparado ao polietileno [275°F (135°C) contra 122 a 158°F (50 a 70°C)]. A resistência à ação de agentes atmosféricos e a estabilidade dimensional são boas e o material é dúctil mesmo a baixas temperaturas. Classes aprovadas pela FDA e resistentes à chama estão disponíveis. É mais utilizado para aplicações tais como os bojos de luminárias e de iluminação de rua (figura 6.6). As desvantagens são o custo elevado, o difícil processamento, a necessidade de secagem e a baixa resistência química.





**FIGURE 6.6** Polycarbonate display globes. (Courtesy of Konan Tokushu Sangyo Co., Ltd.)

#### 5.1.3.2.7 ABS

O acrilonitrilo-butano-estireno (ABS) é um termoplástico terpolímero amorfo. Tem representado algo como um “*Santo Graal*” para materiais de rotomoldagem nos últimos anos, sendo visto como um material resistente ao risco, disponível a custo razoável. Foi moldado no passado comercialmente e foi assunto de diversos projetos de investigação recentes a nível universitário. Os estudos mostraram que o ABS (junto com o poliestireno e o acrílico) são sensíveis à degradação e o ABS pode se aglomerar produzindo uma estrutura porosa e estriada com baixa força elástica e elevada porosidade de superfície. O aumento do índice de borracha no ABS conduz ao aumento da dificuldade de densificação.

O ABS oferece algumas vantagens potenciais, incluindo a boa resistência ao impacto, a rigidez, a resistência química, boas propriedades da adesão, possibilidade de receber pintura, e resistência a ruptura por ação de solventes. As peças moldadas podem ser pintadas usando uma combinação de *primer* e demãos de acabamento para aplicações tais como manequins, brinquedos, mercadorias para sanitários, componentes automotivos, equipamento de esportes, e móveis.

#### 5.1.3.2.8 Fluoropolímero

Os fluoropolímeros oferecem uma magnífica resistência aos produtos químicos e para aplicações de exigência de temperaturas. Exibem baixa tensão superficial (superfície repelente a umidade e não aderente a sujeira), excelente resistência química a muitos produtos agressivos, e boa resistência a temperatura. Igualmente oferecem boa resistência ao envelhecimento, porque não são afetados pelos raios ultravioletas, não se submetem à oxidação, e não absorvem água.

Há duas famílias distintas de fluoropolímeros: polímeros fluorados (por exemplo, PTFE) e parcialmente fluorados (por exemplo, PVDF). Os tipos principais rotomoldados são o fluoreto de polivinilideno (PVDF), o etileno-tetrafluoretileno (ETFE), o etileno-clorotrifluoretileno (ECTFE), e o perfluoralkoxi (PFA).

Os fluoropolímeros são usados nas aplicações onde se exige pureza, resistência química, e desempenho a altas temperaturas. Os produtos típicos incluem vasos de armazenagem química de alta pureza e vasos de processos. São igualmente usados em tanques e em componentes de tubulações para o transporte e o processamento de produtos químicos agressivos: carcaças de bombas, vasos, colunas, curvas, tees, e seções de tubulação com formas incomuns.

#### **5.1.3.2.9 Materiais Espumados**

As peças moldadas de espumados são usadas para aumentar a rigidez, a isolamento, a flutuação, o impacto da umidade, e também a absorção de som. Na rotomoldagem duas técnicas preliminares são usadas: (1) enchimento com espuma de poliuretano, e (2) espumagem do material durante a moldagem da peça usando um agente de sopro químico.

A espuma de poliuretano geralmente é usada para preencher o vazio dentro de uma peça oca para agregar força ou para isolamento. A densidade da espuma pode estar na faixa de 2 a 4 lb/ft<sup>3</sup> (0.03 a 0.06 g/cm<sup>3</sup>) e é usada frequentemente para fornecer a flotabilidade em dispositivos de flutuação. A espuma de uretano é criada usando um sistema líquido de dois componentes que são dosados na peça usando um cabeçote especial de mistura . A quantidade de espuma adicionada é dosada em segundos. O líquido reage dentro da peça e incha preenchendo o vazio. Quando a espuma alcança o ponto de enchimento, ela é obstruída para permitir que a pressão dentro da peça aumente e a preencha completamente. As pressões alcançadas podem facilmente distorcer uma peça, assim, um dispositivo elétrico é usado para prevenir isto.

A parte negativa do poliuretano é que não há quase nenhuma adesão entre as peças regulares de polietileno e a espuma (alguma adesão com polietileno reticulado ocorre). Inúmeras técnicas são usadas para desenvolver uma ligação mecânica, mas com o tempo a ligação entre a espuma e a peça se desfaz. As propriedades iniciais de força e de isolamento se reduzem significativamente. A reciclagem das peças não é fácil, e o processo de enchimento causa resíduos, sendo um potencial problema ambiental.

Usar agentes de sopro para espumar o material da peça oferece melhoria direta em relação à força e à reciclagem. Pode igualmente ser executada durante o processo de moldagem, removendo assim a necessidade de operações e dispositivos elétricos secundários. O material mais comum de ser espumado na rotomoldagem é o polietileno, embora o trabalho também seja feito usando o polipropileno. A desvantagem principal do polietileno espumado é que as propriedades de isolamento são muito mais baixas do que para o poliuretano.

#### **5.1.3.2.10 Materiais carregados**

Os reforços ou cargas podem ser adicionados às peças rotomoldadas durante a moldagem como uma mistura seca, ou adicionando-as na matéria-prima antes de moldar. O processo de misturar cargas com o pó é completamente simples, mas os resultados raramente são bons. As fibras (vidro e carbono), as esferas de vidro (contínuo, oco, e com enchimento de gás), a serragem de madeira, os pós metálicos, e todas outras cargas foram investigadas. Se a carga é similar no tamanho e em massa às partículas do polímero, ela pode ser dispersa através de parede relativamente uniforme. Entretanto, se a carga pretendida é maior ou mais pesada, uma natural separação das partículas do pó e da carga ocorrerá e a carga tenderá a estratificar na superfície interna.

#### **5.1.3.3 Preparação do Material**

O processo de rotomoldagem exerce insignificante cisalhamento nos materiais. Em conseqüência, o material deve ter bastante fluxo livre para alcançar cada detalhe da superfície e

com viscosidade baixa da massa fundida para formar um revestimento liso. Para conseguir isto, a maioria dos materiais é moldada como pó ou *peletts* de baixa granulometria, embora um número crescente de materiais líquidos seja igualmente usado.

Os materiais são micronizados num padrão de 35 mesh (500  $\mu\text{m}$ ). O tamanho médio das partículas do pó é tipicamente ao redor 50 mesh (597 $\mu\text{m}$ ). Variação desta granulometria, para menos ou para mais, é utilizada para materiais e aplicações específicas. O nylon foi moldado diretamente como *peletts*, devido a sua habilidade de fluir facilmente além de seu ponto de fusão. A definição de superfície pode ainda ser um problema, e é comum a mistura do pó e de *peletts* ser usada para produzir uma peça lisa.

Mais recentemente, *micropelletts* na faixa de 0.020 a 0.060 pol. (500 a 1500 $\mu\text{m}$ ) foram usados com sucesso para algumas aplicações. Ofereceram boa moldabilidade e eliminaram a necessidade de micronização. Isto tem o potencial de reduzir o custo e eliminar a operação de cisalhamento da moagem no histórico de calor do material. Entretanto, os níveis de produção da extrusora são mais baixos do que para os *peletts* feitos sob medidas padrão, e isto aumenta os custos. Usados diretamente como um *pelett*, eliminam o potencial de contaminação colateral durante a moagem e reduzem a quantidade de poeira produzida durante a moldagem. Os *micropelletts* tem excelente fluxo livre e podem em alguns casos produzir a distribuição desigual da espessura da parede, devido ao tempo de residência curto durante a rotação em grandes superfícies planas ou em cantos internos. Alguns moldadores combinaram o pó de 10 a 20% com os *peletts* para ajudar a produzir uma superfície lisa. Nas situações onde encher um molde com o pó é difícil, a densidade mais elevada dos *micropelletts* pode permitir que mais material seja colocado em espaços apertados.

#### 5.1.3.3.1 Processo de micronização

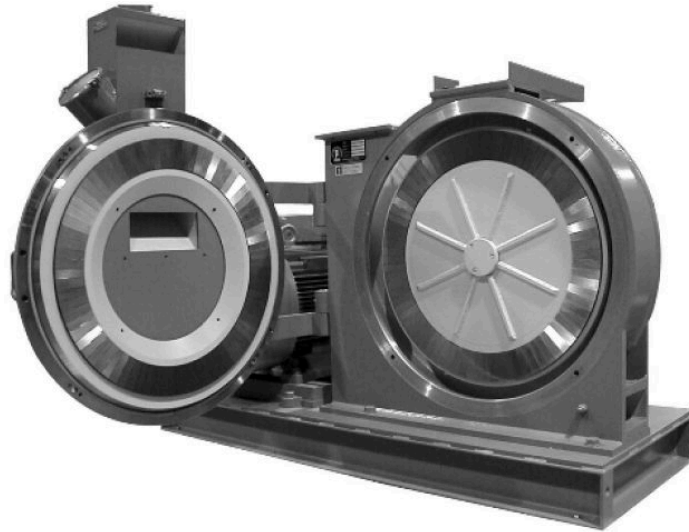
O volume do polietileno no mercado da rotomoldagem em todo mundo é de 95% ou mais. O polietileno é um material relativamente resistente que é difícil de se dividir. O método mais comum da micronização é executado usando os moinhos compactadores (de atrito) de alta velocidade que moem *peletts* de aproximadamente  $1/16$  a  $1/4$  pol. (5 a 6 mm) no diâmetro.

Um moinho compactador usa um disco estacionário e um de giro com uma série de dentes radiais serrilhados usinados dentro de uma carcaça do moinho. Os discos são posicionados opostamente com uma folga estreita de acoplamento do centro das placas à borda exterior. A figura 6.7 mostra o interior de um grande moinho compactador, e a figura 6.8 mostra a disposição de um moinho compactador de dois estágios. Os moinhos modernos tendem à operação horizontal para uma produção mais uniforme do pó e o desgaste reduzido nos dentes de corte. As unidades de produção usam configurações simples, duplas, e triplas do moinho de acordo com a produção exigida.

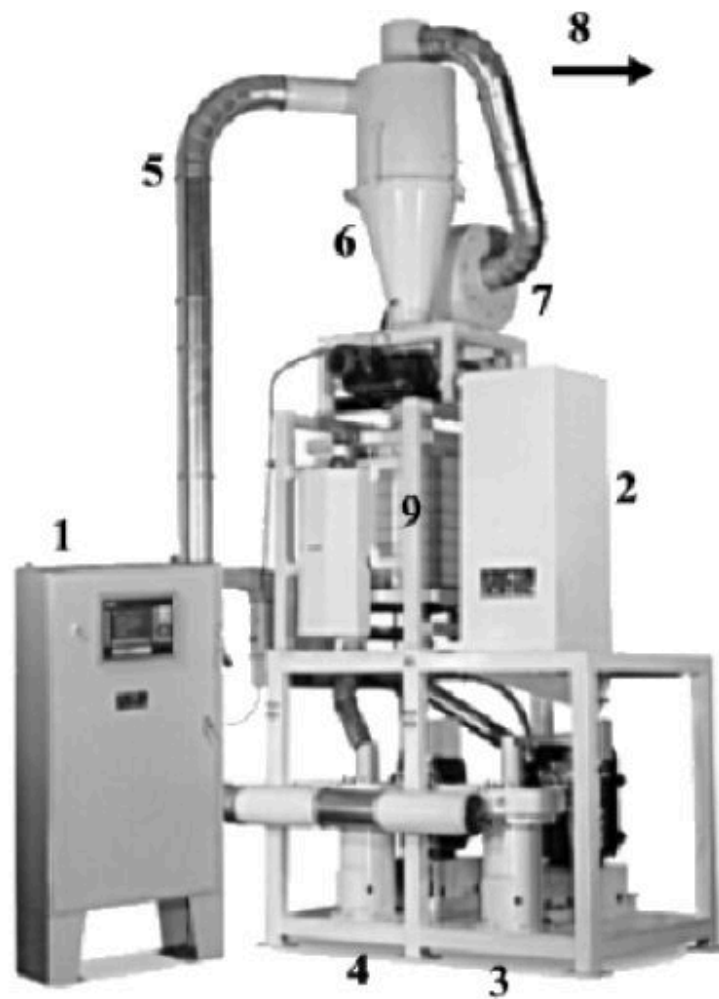
Altas velocidades são exigidas para cortar eficientemente o material na combinação entre as duas placas. Um volante é conectado ao eixo do disco giratório, balanceado para eliminar a vibração em altas velocidades e para reduzir igualmente a deflexão do disco de giro durante o corte. O disco estacionário é montado numa carcaça com circulação de água de resfriamento para controlar a temperatura durante a operação. O disco estacionário pode ser movimentado para dentro e para fora da parte externa da máquina permitindo que a folga entre as caras de corte dos discos seja ajustada.

*Folga.* A separação entre os discos girando é muito importante para aperfeiçoar o tamanho e a distribuição das partículas. Estas afetam por sua vez a densidade e a taxa de fluxo do pó seco. Os ajustes de uma folga maior produzirão dimensão das partículas maiores; ajustes menores podem

gerar demasiado calor e afetar a produção total do sistema. Em sistemas de dois moinhos, os ajustes típicos da folga para o primeiro moinho podem estar entre 0.010 e 0.020pol. (0.25 a 0.5 mm); o ajuste para o segundo moinho é tipicamente ao redor 0.010pol. (0.25 mm) a menos do que o do primeiro, mas os discos não devem estar mais próximos do que 0.005pol. (0.125 mm). Os ajustes são afetados pelo tamanho inicial do *pelett*, a dureza do material, a taxa total de produção, e assim por diante. Aperfeiçoar os ajustes para um único moinho diferirá de um sistema de moinho duplo, tendo em vista que o único moinho atua igualmente como moinho secundário, repassando as partículas maiores do primeiro corte.



**FIGURE 6.7** Static and rotating disks inside a large attrition mill. (Courtesy of Pallman GmbH.)



**FIGURE 6.8** Two-stage attrition grinding mill. (Courtesy of Reduction Engineering, Inc.)

*Dentes de corte.* O número e a condição dos dentes de corte afetarão a qualidade da moagem. Um disco de 360 dentes é mais grosseiro e produzirá partículas maiores, um disco de 480 dentes é mais refinado e produzirá partículas menores. O projeto das extremidades dos dentes é importante, também o vale entre os dentes afeta a quantidade de material cortada - maior o ângulo, maiores as partículas produzidas. Uma borda afiada nas lâminas de corte é importante para uma ação de corte limpa. Os compactadores grandes geram mais calor enquanto os *peletts* rolam através das lâminas produzindo partículas mais finas.

*Temperatura de moagem.* Monitorar as temperaturas durante a moagem é importante para a boa operação e a qualidade final do pó. Superaquecer o moinho pode causar uma situação de fusão que pode fazer com que o moinho pare de girar. Os moinhos tem um termostato nesta área para impedir que isto aconteça. Também, como as partículas são extraídas dos moinhos peneiradas, a temperatura do ar tem um papel importante no “polimento” das partículas. Uma temperatura suficientemente alta é exigida para amaciar as partículas e para permitir a retração das caudas e fios no corpo principal da partícula, formados durante o corte. As temperaturas de funcionamento estão na faixa de 194 a 212°F (90 a 100°C). Uma temperatura demasiado baixa afetará a qualidade do pó, enquanto manter uma temperatura relativamente alta melhorará a densidade e secará o fluxo. A moagem dupla e tripla exige um balanço entre os moinhos para assegurar que

demasiado trabalho não esteja sendo feito num sobre o outro. A monitoração das taxas de alimentação, do tamanho da produção, e o consumo de corrente do moinho podem ajudar a balançar a produção total.

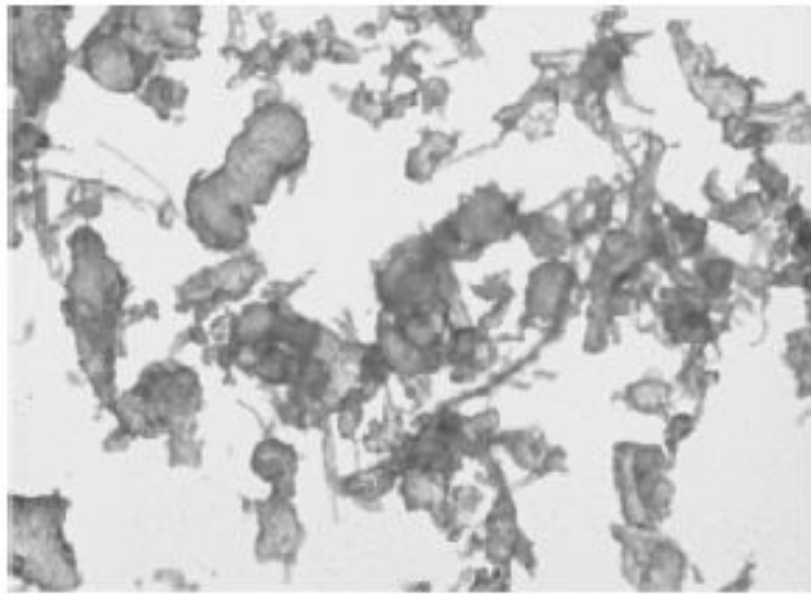
*Tela (Peneira).* A tela no moinho é tipicamente uma peneira empilhada (uma superfície contínua longa dobrada em vários níveis para o uso máximo do espaço) selecionada para o tamanho final do pó exigido. A eficiência das peneiras é afetada pela presença de partículas de pobre qualidade com demasiadas caudas e fios, que podem obstruir as telas e reduzir a eficiência, e a presença de estática.

*Moagem criogênica.* A moagem criogênica usa o nitrogênio líquido para congelar o material antes de alimentá-lo no moinho e para manter uma baixa temperatura durante todo o processo. É usada para os materiais sensíveis ou os muito resistentes que não podem ser moídos em temperaturas normais. Congelando, os *peletts* são quebrados enquanto passam através do moinho. Os materiais moídos criogênicos tendem a parecer um tanto grosseiros em comparação com os pós polidos do polietileno.

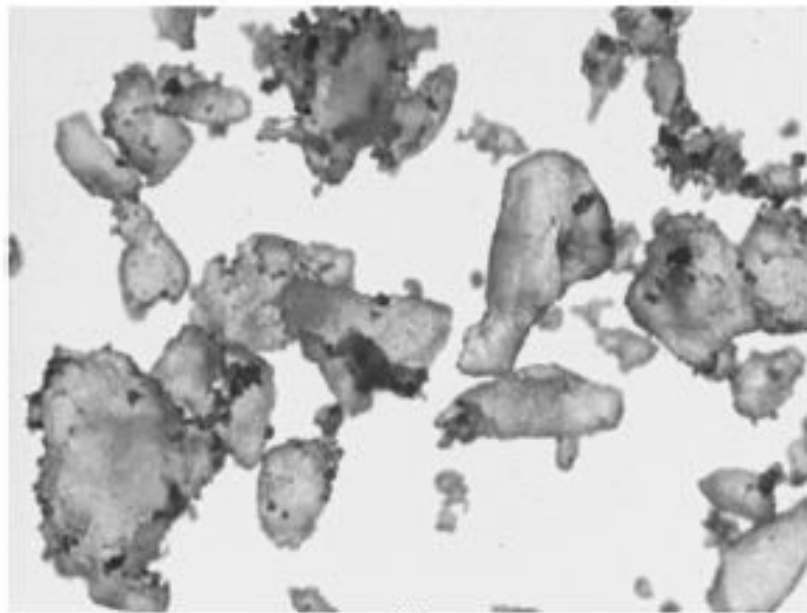
#### **5.1.3.3.2 Qualidade e avaliação do pó**

O tamanho de partícula micronizada, sua forma, e a distribuição do tamanho são fatores importantes para determinar a moldabilidade de um material. O calor é transferido ao pó pela condução com outras partículas e o molde e pela convecção com o ar circunvizinho.

*Forma da partícula.* A figura 6.9a mostra uma vista ampliada de um pó imprópriamente moído de polietileno. Muitas das partículas têm as caudas e os fios unidos. Estes podem conduzir a um número de problemas, incluindo a densidade reduzida, características de fluxo pobres, e o mesmo durante a moldagem. A figura 6.9b mostra uma amostra de pó que foi polido removendo as caudas e os fios que podem causar problemas de bloquear. Note que embora as partículas não sejam uniformes na forma, estão arredondadas e conseqüentemente capazes de fluir muito mais facilmente. Também, uma faixa de dimensões de partículas está presente; isto é essencial para promover o fluxo e a boa reprodução de superfície durante a moldagem.



(a)

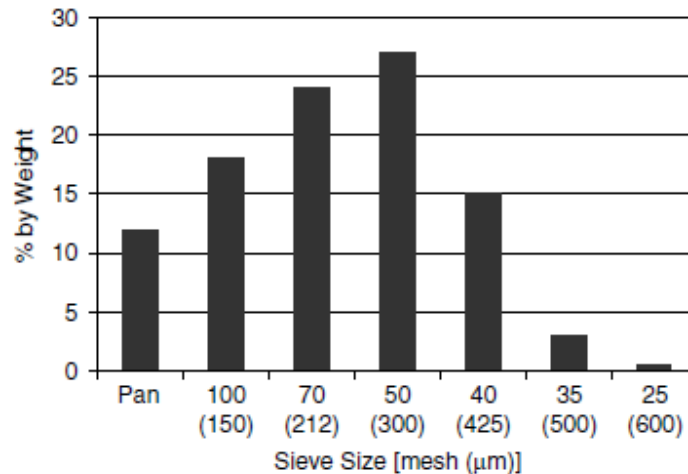


(b)

**FIGURE 6.9** (a) Poor and (b) good powder particle shapes. (Courtesy of Wedco, Inc.)

*Distribuição de tamanho da partícula (ASTM D1921).* A distribuição de tamanho da partícula (PSD) é medida usando um jogo de peneiras empilhadas verticalmente, com os tamanhos de telas que variam tipicamente de 100mesh (150 $\mu$ m) a 30mesh (600 $\mu$ m). Uma amostra de material (tipicamente 100 g) é agitada, vibrada, ou batida através das peneiras por um período de tempo fixo (10 minutos) e a quantidade retida em cada peneira é medida. Uma distribuição de tamanho típica é mostrada na figura 6.10. Uma faixa larga de distribuições pode produzir moldagens de qualidade; os aspectos principais que o controle exige são o nível de partículas finas (<100 mesh) e o nível de partículas grosseiras (>35 mesh). As diretrizes típicas da qualidade procuram um PSD com 95% <35 mesh (500  $\mu$ m) e um máximo de 15% <100 (150  $\mu$ m).

Peneirar é um processo dinâmico que pode criar uma carga estática, e um anti-estático (por exemplo, carbono de grafite) pode ser necessário para impedir uma polarização grosseira nos resultados (isto é, muitas partículas são incapazes de passar livremente através das peneiras superiores). Os pós de polietileno de 35mesh (500 $\mu$ m) não precisam tipicamente um anti-estático. Também, interferência pode ser causada por demasiado material em uma tela da peneira que cause um empacotamento maciço, tendo por resultado uma polarização grosseira, porque o material não pode passar completamente.



**FIGURE 6.10** Typical powder particle size distribution.

*Fluxo seco (ASTM D1895)*. A forma das partículas afetará a maneira em que o material fluirá durante a moldagem. Este fluxo, chamado de taxa de fluxo seco, é medido usando um funil de dimensões especificadas. O micronizado que foi moído corretamente correrá através do funil livre e constante segundo mostrado na figura 6.11. Se o pó não foi moído corretamente e as partículas contem fiapos ou caudas unidas, não fluirá bem ou até de nenhuma maneira em alguns casos. A taxa de fluxo é importante desde que o fluxo livre dos pós produzirá peças de uma espessura de parede mais uniforme do que aquela dos pós que são grosseiros, pegajosos, ou que tendem a construir uma ponte estática.

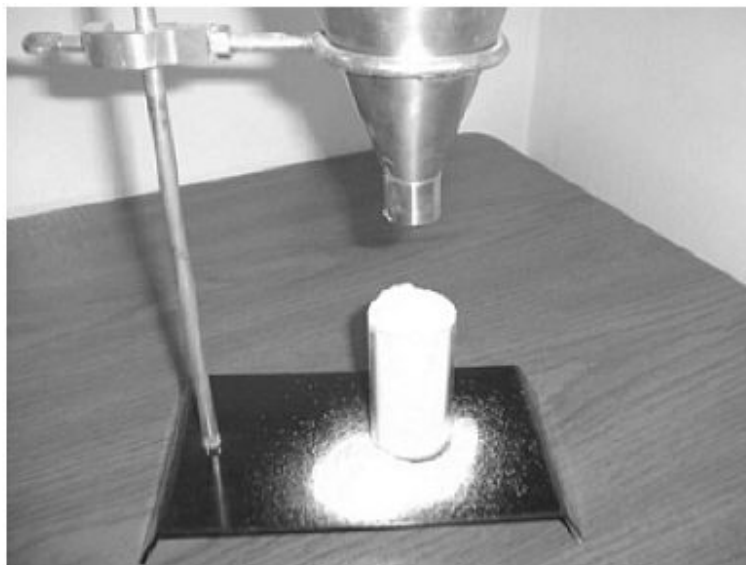
Desde que o pó pode se estratificar durante o transporte, para reduzir erros o lote deve ser misturado antes do teste e as amostras devem ser coletadas de diversas posições. Uma taxa de fluxo recomendada do pó deve encontrar-se entre 25 e 32 segundos para uma amostra de 100 g. Taxas de fluxo mais elevadas podem ser toleradas para as peças grandes e simples que não têm muitos detalhes refinados de superfície.





**FIGURE 6.11** Free-flowing powder during a flow rate test.

*Densidade Aparente (ASTM D1895).* A densidade aparente do pó é medida usando um cilindro de volume conhecido colocado sob o funil seco de teste de fluxo segundo as indicações da figura 6.12. O pó é nivelado na borda, para fora, após ter enchido o cilindro (cuidando de não tamponar para não causar prensagem) e pesado. O peso do pó é dividido então pelo volume do cilindro para calcular a densidade aparente. Pós típicos terão densidades aparente na faixa de 0.320 a 0.400 g/cm<sup>3</sup>. Os materiais mal moídos com muitas caudas terão densidades aparentes mais baixas, porque o pó também não empacota.



**FIGURE 6.12** Bulk-density cylinder of known volume (40 cm<sup>3</sup>) filled with powder during a flow rate test.

## 5.1.4 MOLDES

### 5.1.4.1 Projeto de moldes

Os moldes para a rotomoldagem são ocos, de dupla parede, leves, com boas características de transferência térmica e devem ser suficientemente fortes para suportar a manipulação repetida. São relativamente baratos comparados com as ferramentas da moldagem de injeção ou de sopro. A escolha do material do molde e o método de manufatura usado dependerão do tamanho, da complexidade, do acabamento da superfície, e do número de moldes exigidos para o funcionamento da produção prevista para o produto.

Apesar de toda sua simplicidade aparente, os moldes para rotomoldagem estão sujeitos frequentemente a demandas mais rigorosas do que para aqueles usados em outros processos. Os moldes de injeção, sopro, e termoformagem são usados para dar forma ao plástico fundido ou amolecido. As ferramentas de rotomoldagem são usadas para aquecer a matéria-prima desde a temperatura ambiente, dão-lhe forma, e refrigeram-na então de volta perto das condições ambientais. Este ciclo térmico apresenta uma dicotomia para o fabricante do molde, que ele deve ser fino o bastante para permitir que o fluxo de calor seja facilitado e, ao mesmo tempo, que seja resistente o bastante para suportar os rigores da abertura e do fechamento repetidos. Um molde muito fino aquecer-se-á rapidamente, mas distorcer-se-á durante a desmoldagem; um molde muito espesso manterá seu formato, mas pode aquecer-se numa taxa anti-econômica.

A faixa dos materiais que são usados para moldes de rotomoldagem inclui:

- Chapa de aço carbono
- Chapa de aço inoxidável
- Placa de alumínio
- Alumínio fundido e usinado
- Níquel fundido e usinado
- Níquel e Cobre-Níquel eletro formado
- Be/Cu fundido e usinado
- Metal pulverizado
- Epoxi reforçado com fibra de vidro ou de carbono
- Borracha usinada

Os principais processos comerciais usados para produzir moldes são:

- Alumínio fundido
- Fabricado em aço carbono
- Fabricado em aço inoxidável
- Fabricado em alumínio
- Alumínio usinado
- Eletro formado

Outros métodos usados para as peças e a prototipagem especiais incluem:

- Moldes com jaqueta de óleo
- Moldes reforçados de fibra de vidro ou de carbono
- Metal pulverizado

Os tipos mais comuns em uso são os moldes fabricados e fundidos, segundo as indicações das figuras 6.13 e 6.14.



**FIGURE 6.13** Fabricated sheet metal mold. (Courtesy of Rivers Metal Molds, Inc.)



**FIGURE 6.14** Fitting and adjustment of a frame for spring tension on a cast aluminium mold. (Courtesy of Wheeler Boyce, Inc.)

#### **5.1.4.2 Escolhendo um tipo de molde**

Quatro fatores principais devem ser considerados ao escolher o tipo de molde a ser usado para uma peça em particular: tamanho, complexidade, quantidade de moldes exigidos, e a aparência da peça moldada.

##### **5.1.4.2.1 Tamanho**

O tamanho físico pode eliminar alguns métodos de manufatura da ferramenta. A maior parte dos grandes moldes são fabricados com chapas metálicas, embora grandes fundições de até 18ft (5,5 m) tais como um caiaque possam ser produzidos para um único carregamento. O alumínio fundido é limitado no tamanho de peças de moldes individuais pela capacidade dos fornos usados, mas moldes maiores podem ser feitos combinando diversas carcaças fundidas. O custo de manufaturar um protótipo muito grande para a fundição deve igualmente ser tomado em consideração.

A força e a durabilidade do molde igualmente afetarão a escolha. Os moldes de aço inoxidável não oxidam e são resistentes. Os moldes de alumínio fundidos e usinados são inerentemente mais macios e exigem mais cuidado durante a produção. Os moldes são frequentemente agrupados juntos no que é conhecido como aranha. O peso total do molde pode ser um fator nos múltiplos moldes aranhas. Os moldes fundidos são mais pesados do que os moldes similares usinados. A capacidade de peso da máquina pode ser um fator de limitação

##### **5.1.4.2.2 Complexidade do formato**

A geometria da peça igualmente afetará a decisão. As características tais como os raios de canto, inserções, furos, linhas, e assim por diante, podem afetar a escolha de materiais do molde e como uma peça deve ser montada ou, como uma linha divisora é construída.

Onde é provável estar a linha divisora? Quanto complexo é isto? Há exigências estéticas que interfiram diretamente no traçado da linha divisora? Pode ser feita em um plano ou há áreas acima ou abaixo do plano geral que precisam estar na linha divisora para permitir que a peça seja retirada? Há alguma característica especial que a linha divisora dever atravessar? Moldes para peças de tamanho pequeno a médio com linhas divisoras complexas normalmente são fundidas e usinadas.

Quantas partes são exigidas para fazer o molde? Quanto mais complexa a linha divisora e o número de peças, mais caro e difícil de operar será o molde. O serviço durante a operação deve ser uma consideração principal no processo de projeto.

Há áreas apertadas que podem afetar o fluxo de material? Se estendem por mais de 6pol. (150mm) dentro da peça? Em caso afirmativo, podem ser de difícil acabamento.

É o molde de um formato que possa prontamente ser traduzido a uma imagem plana ou de ser desenvolvido por usinagem? Quantas mudanças da secção transversal estão envolvidas? Reforços e prensas podem reduzir a quantidade de trabalho manual exigida para os moldes fabricados; o fabricante do molde usará provavelmente uma medida padrão de material que ditara os limites do que é subcontratado tipicamente.

Os insertos do molde (núcleos, etc.) que são removidas cada vez que o molde é aberto afetarão a construção do molde introduzindo pontos de desgaste. Os insertos fixos que devem ser trocados menos vezes são os preferidos. Insertos dentro do molde exigem tipicamente buchas para impedir o desgaste do molde e devem ser acessíveis para prestar serviços de manutenção durante a operação.

A peça moldada tem áreas que devem ser mais espessas ou mais finas do que outras? Núcleos ou placas de maior ou menor condutividade terão que ser incorporados? A proteção do

molde para reduzir o calor ou os amplificadores do ar para aumentar o calor podem ser usados. Moldes detalhados que exigem um alto nível de precisão favorecerão a usinagem, a eletro erosão, ou a fundição nos métodos de fabricação. Gravação química pode ser usada em moldes de aço para criar detalhes e texturas padrões de fina superfície.

#### **5.1.4.2.3 Quantidade de moldes**

Quando moldes múltiplos são exigidos, o nível de repetibilidade que pode ser conseguido deve ser tomado em consideração ao escolher um método de produção do molde. Os moldes de chapa metálica melhoraram consideravelmente, mas a oferta de fundição, de eletro erosão, de usinagem, levam a uma exatidão melhor e mais repetível. Os moldes fundidos em repetição são de mais baixo custo, devido ao fato de que a mesma forma padrão pode ser usada.

Na produção de grandes volumes que podem usar ambos moldes de aço ou de alumínio, são feitos frequentemente em alumínio fundido devido à repetibilidade. Na produção de pequenos volumes aproveita-se frequentemente da habilidade de usar moldes mais baratos de chapa metálica ou mesmo de moldes compostos para produzir grupos pequenos. Quando o volume aumentar, o projeto poderá ser convertido para os moldes fundidos.

#### **5.1.4.2.4 Aparência do produto**

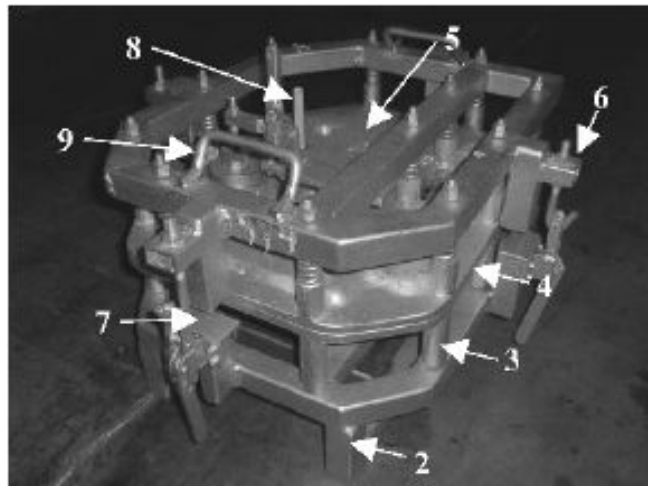
O acabamento de superfície exigido para uma peça pode igualmente ditar que processo é usado para produzir um molde. Alguns revestimentos e detalhes de superfície podem ser adicionados durante a fundição ou a fabricação; outros serão adicionados depois que o molde é terminado (gravando). Os moldes de alumínio ou eletro erodidos podem produzir uma escala maior de acabamento de superfície do que os moldes de chapa metálica; as fundições intrincadas e as superfícies gravadas podem facilmente ser incorporadas no padrão. A chapa metálica pode ser levemente texturada após a fundição e pode mesmo usar placas moldadas e gravadas quimicamente para produzir acabamentos mais complexos.

As peças que exigem um acabamento altamente polido favorecerão moldes usinados de alumínio ou níquel. O alumínio e o aço fundidos podem ser polidos a um acabamento polido, mas não a um acabamento espelhado. Os projetistas devem notar que os acabamentos polidos exigem muitas horas de trabalho manual em um molde e podem adicionar custo considerável. Também, os acabamentos em núcleos devem ser considerados cuidadosamente - superfícies altamente polidas podem criar um vazio, enquanto que as texturas ásperas podem fornecer travamento da peça no molde.

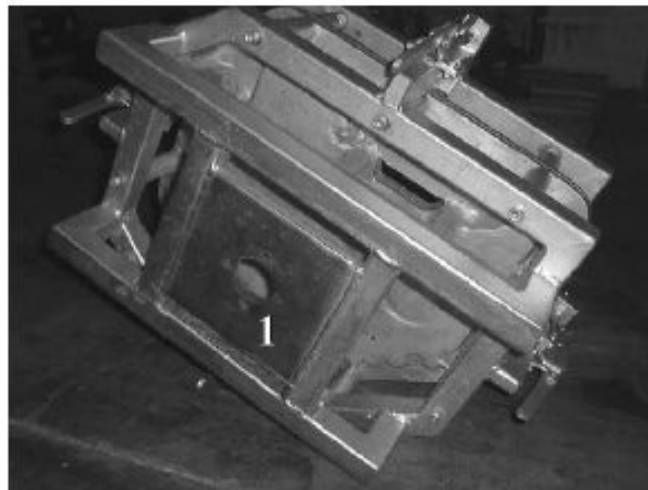
Em regra geral, as peças muito complexas com detalhes finos de superfície (por exemplo, estátuas) não são tipicamente apropriadas para os moldes de chapa metálica; a fundição ou os moldes eletro erodidos são melhores escolhas.

#### **5.1.4.3 Elementos e características do molde**

Os componentes básicos dos moldes são similares não obstante o processo de manufatura escolhido. A figura 6.15 mostra a construção de um molde típico de alumínio fundido. Cada molde exige uma placa de montagem (1) permitindo de ser unido à máquina, um suporte para a cavidade do molde (2), colunas para conectar ao molde (3) (frequentemente com uma mola), um flange na linha divisora (4), a cavidade em si (5), mecanismos de aperto (6), pontos da alavanca (7), um *vent* (8), e os pontos de erguimento (9). Os insertos, os núcleos removíveis, e outros dispositivos podem ser adicionados como necessário.



(a)



(b)

FIGURE 6.15 Typical mold elements.

#### 5.1.4.3.1 Placa de montagem

Tipicamente, uma placa de aço pesada é unida à parte inferior do suporte do molde para permitir que o conjunto seja fixado ao braço da máquina. Placas com padrão de furos devem ser previstas nas máquinas em que o molde será usado. Na situação onde diversos tamanhos ou tipos diferentes de moldes são opções, placas de adaptação são exigidas para fornecer fixação e alinhamento ao braço da máquina. Os fabricantes de equipamentos estão discutindo a estandardização de padrões de montagem para os cabeçotes das máquinas.

#### 5.1.4.3.2 Suportação

Um quadro deve ser projetado para cada aplicação do molde, porque tem um número de funções importantes a cumprir. Feito tipicamente de aço tubular, o suporte alinhará próximo ao contorno da linha divisora para fornecer a sustentação uniforme para o aperto. O suporte deve ser forte o bastante para suportar o peso do molde, resistir o torque aplicado para o fechamento, permitir a facilidade de manipulação, e suportar os rigores de aquecimento e de resfriamento repetidos. O suporte será usado igualmente como o ponto de acesso para as placas de montagem, aperto, pontos da alavanca, e outros componentes. Como o suporte se estenderá

tipicamente além da cavidade do molde, deve-se considerar ao determinar como os moldes caberão na máquina e no forno.

Moldes múltiplos podem ser montados em um único suporte em um arranjo de aranha. Os moldes estão conectados ao suporte individualmente e abertos simultaneamente quando as metades do suporte são separadas. Idealmente, os suportes do molde devem ter esforços aliviados sendo tratados a 1825°F (1000°C). Aquecendo de 500 a 600°F (260 a 315°C) em um forno de rotomoldagem padrão, não haverá alívio dos esforços adequadamente. A figura 6.16 mostra um molde de tanque suportado nos flanges por um suporte de aço. Se o molde é fabricado em alumínio e a estrutura é de aço carbono, geralmente será aparafusado. Adequações são feitas para a diferença em taxas da expansão térmica usando parafusos e furos oblongos e/ou molas que permitem que o molde flutue.



**FIGURE 6.16** Stainless steel mold supported in a steel frame at parting lines. (Courtesy of Rivers Metal Molds, Inc.)

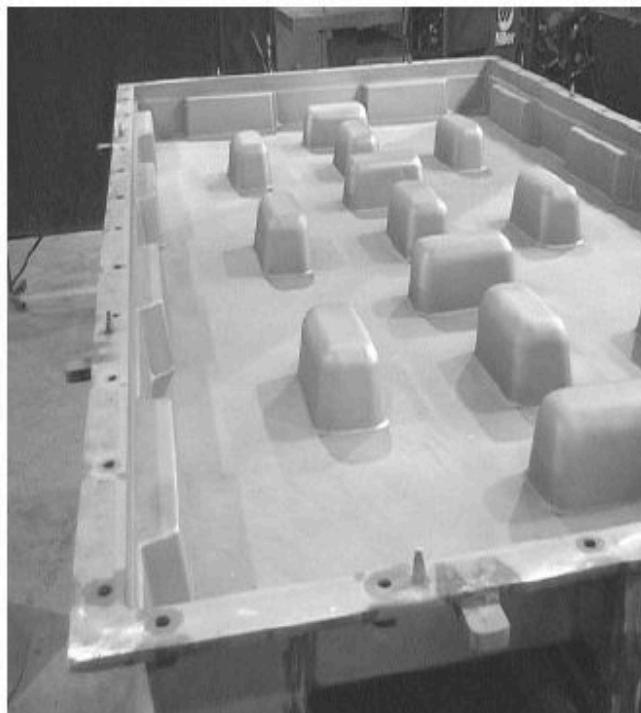
#### **5.1.4.3.3 Barras de sustentação**

A cavidade é suspensa dentro do suporte através da linha divisora, dos flanges, e das barras de sustentação. Estas barras, ou suportes isoladores, devem ser tão curtos quanto possível para impedir a distorção e a rachadura devido à expansão e a contração térmica – 6pol. (150 mm) é típico. Para o molde de alumínio fundido, as barras de sustentação são de uso geral como pontos de mola de carregamento proporcionando a força e pressão de fechamento que surgem devido à expansão térmica ser distribuída mais uniformemente através do molde. A metade do molde é suportada sobre molas e flutua enquanto a outra metade é fixa. Alguns moldadores preferem não utilizar molas, assegurando-se de que as linhas divisoras estejam bem alinhadas e que o molde é suficientemente espesso para suportar o aperto e as forças de fechamento a serem aplicadas diretamente à cavidade. Os moldes de alumínio usinados e de aço fabricados podem ser apertados diretamente na linha divisora. Pode haver umas barras de sustentação adicionais, dependendo do tamanho do molde e mesmo se pressão interna será usada no molde durante a produção.

#### 5.1.4.3.4 Linhas divisoras

A linha divisora é uma parte crítica do projeto de um molde. Ela normalmente é definida sobre a maior dimensão da peça auxiliando na remoção da peça do molde e idealmente deve ser lisa em um único plano para facilidade de construção. As linhas divisoras que são complexas introduzem custo adicional ao molde e podem igualmente causar problemas em assegurar a força de aperto consistente onde uma mudança da inclinação ou do ângulo ocorre.

Diversos projetos para os flanges ao longo da linha divisora foram desenvolvidos, como saliências e sulcos, aplainados, para assegurar a boa selagem e a facilidade de posicionamento. Os pinos de alinhamento ao longo da linha divisora ou de uma linha divisora de saliência e sulco podem ser úteis para manter a linha divisora alinhada, segundo as indicações da figura 6.17. Os arranjos da aranha incluirão normalmente alguma forma de proteção, tal como um ou vários pinos de guia, para impedir a discordância inadvertida das linhas divisoras. Estes podem ajudar o acoplamento correto dos moldes, mas podem igualmente criar dano à superfície da cavidade se colocados fora de alinhamento. No caso dos moldes de peças múltiplas, a articulação em seções menores do molde pode ser útil para reduzir o desgaste nas linhas divisoras.



**FIGURE 6.17** Flat bar parting line with alignment pins. (Courtesy of Rivers Metal Molds, Inc.)

A posição da linha divisora deve ser escolhida permitindo que uma parte das cavidades do molde prenda a carga total do material se um suporte de fixação não é permitido. Esta parcela maior do molde é a melhor para montar ao braço da máquina. Também, não é uma boa prática fixar um flange divisor ao longo de um canto, porque porosidade e excesso podem ocorrer.



#### **5.1.4.3.5 Cavidade do molde**

A cavidade mais simples consiste em duas partes do molde com uma linha divisora lisa simples. Entretanto, cavidades de peças múltiplas podem ser exigidas para peças complexas permitindo que a peça seja removida. Moldes de seis ou de oito peças não são raros, mas exigem geralmente mais cuidado e manutenção durante o uso.

#### **5.1.4.3.6 Mecanismos de fechamento**

Há um número de tipos diferentes de métodos de fechamento que podem ser usados, incluindo as braçadeiras fora de centro, os parafusos com alavanca de travamento, os parafusos com molas (na linha divisora ou através da aranha), os parafusos e as porcas prisioneiros, as braçadeiras em C, e também os grampos *Vice*. O objetivo do sistema de fechamento é aplicar pressão uniforme ao longo da linha divisora – a distancia das braçadeiras ou dos parafusos é crítica para assegurar o *flash* mínimo. O ponto de aperto onde a força é aplicada deve ser de entrada tão distante no flange quanto possível assegurando de que a força seja aplicada tão perto quanto possível da linha divisora.

#### **5.1.4.3.7 Pontos de alavanca**

Os pontos de alavanca são incorporados em um suporte do molde para fornecer os pontos de força de alavanca onde as metades do molde podem ser separadas sem linhas divisoras prejudiciais. O projeto da peça e a condição do agente desmoldante em um molde terão uma grande influência em quão prontamente as metades do molde se distanciarão durante a desmoldagem. Se o material se acumulou na linha divisora ou uma peça está ligeiramente furada (mesmo em apenas uma área), os moldes podem exigir se abertos com alavanca inicialmente em um canto para separá-los. Os pontos de alavanca permitem que forças substanciais sejam aplicadas e distribuídas através do suporte sem danificar o molde.

#### **5.1.4.3.8 Vent**

Como mencionado acima, as espessuras usadas na prática para moldes são afetadas por sua habilidade de suportar a ciclagem térmica repetida encontrada na rotomoldagem. Não são normalmente projetados para suportar pressão, assim que uma tubulação de ventagem é geralmente incorporada permitindo o equilíbrio entre a atmosfera e o interior do molde e também que as emissões não desejadas escapem e que o ar resfriado entre no molde. O material usual do tubo de ventagem é de Teflon, ou tubulação de aço ou inoxidável, e tubulação de silicone. Idealmente, um *vent* deve estar na linha de tração, alinhado ao centro de volume da peça, e que fique situado em uma área que não afete a função final da peça.

#### **5.1.4.3.9 Pontos de erguimento**

A manipulação ergonômica e segura dos moldes deve ser considerada ao fixar os pontos de erguimento. Ao usar uma grua, considere usar quatro pontos de erguimento para contrapesar.

#### **5.1.4.3.10 Insertos e núcleos: seções do molde**

Os insertos e os núcleos do molde são áreas removíveis ou permutáveis em uma peça. Eles podem ser usados para dar forma a linhas, recortes, empunhaduras, furos, e assim por diante. Para núcleos (por exemplo, pinos do núcleo) que são removidos a cada passagem, a peça removível deve ser protegida se possível articulando ou montando com guias no suporte de modo que não caia ou se danifique durante a manipulação. Para as buchas de aço das linhas divisoras de núcleos é recomendado que resistam o desgaste.

#### 5.1.4.3.11 Portas de enchimento

Alguns moldes têm uma metade de cavidade rasa que impede que todo o material seja colocado no molde no início do ciclo. Uma porta de enchimento é essencialmente uma área removível do molde que é aberta depois que a cavidade é fechada, permitindo que o material seja derramado no molde. Isto pode igualmente ser usado para processos de tiro duplo quando o material é adicionado durante o ciclo no molde. Mais uma vez, as buchas de aço na linha divisora são recomendadas assim como a mola de carregamento para assegurar o bom assento.

#### 5.1.4.3.12 Mecanismos da dobradiça

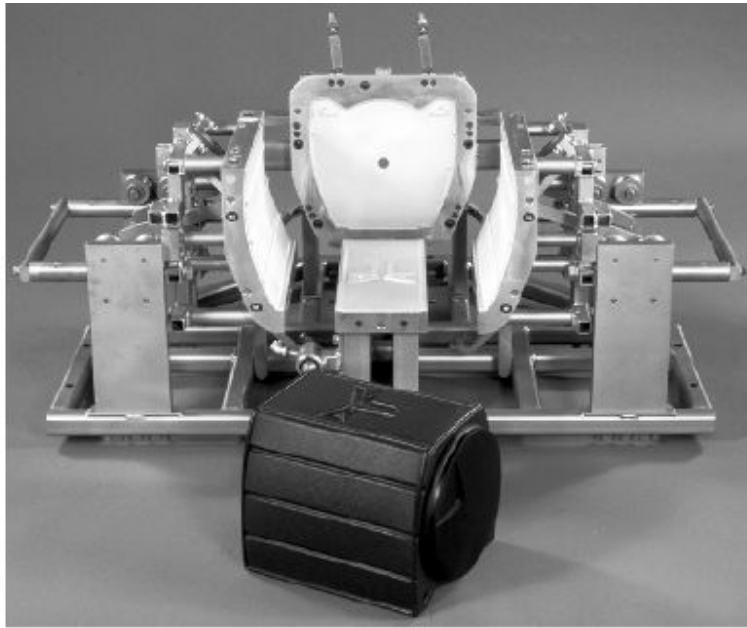
A abertura e fechamento do molde podem criar o desgaste em componentes do molde. Remover as metades do molde e ajustá-las rebaixando pode criar dano adicional em linhas divisoras. O único modo para reduzir este problema é articular partes do molde de modo que permaneçam na máquina todas as vezes. O mecanismo de dobradiça deve abrir somente o suficiente para permitir que a peça seja removida (figura 6.18). Esta pode ser a principal característica de economia de tempo na rotomoldagem.



FIGURE 6.18 Mold hinging mechanism. (Courtesy of Wheeler Boyce, Inc.)

#### 5.1.4.3.13 Guias roletadas

Outra técnica usada para manter o molde unido na máquina é o uso de guias roletadas. As partes do molde são montadas nas guias e permitem que sejam separadas para a remoção da peça. As guias e o sistema de roletes precisam ser robustos para suportar ciclos de aquecimento e resfriamento repetidos. A figura 6.19 mostra as sustentações de rolete usadas como guias em um molde de alumínio usinado.



**FIGURE 6.19** Roller guides used on a machined aluminium mold. (Courtesy of Wheeler Boyce, Inc.)

#### **5.1.4.3.14 Caixa de carga**

Uma caixa de carga é usada para adicionar o material durante um ciclo. Ela possibilita se produzir uma peça de múltipla camada ou permitir que material extra seja adicionado que não poderia caber no molde no início do ciclo. A caixa de carga é isolada para impedir que a segunda carga do material funda antes de ser adicionada ao molde. É conectada ao molde com uma abertura fechada de Teflon [tipicamente, de 2 a 4 pol. (50 a 100mm) no diâmetro]. Um atuador pneumático conectado através do braço da máquina é usado para abrir a caixa.

#### **5.1.4.3.15 Amplificadores do fluxo de ar (geradores de Vortex)**

Os amplificadores do fluxo de ar (geradores de vortex) funcionam usando o ar comprimido de alta pressão através de um bocal especialmente projetado para arrastar grandes volumes de ar do ambiente circunvizinho. Quando no forno, eles aumentam o fluxo de calor às áreas do molde, aumentando desse modo a espessura de parede da peça moldada. No resfriamento podem ajudar a aumentar o resfriamento para acelerar a solidificação de áreas espessas da peça.

#### **5.1.4.3.16 Pinos térmicos**

Os pinos térmicos podem ser usados para dirigir o calor em áreas difíceis de um molde. Estes podem ser projetados passivos utilizando tubulações rosqueadas com aletas unidas a elas aumentando o fluxo de calor. As aletas atraem o calor e concentram-no abaixo do pino ao ponto de acesso. Podem igualmente ser projetados ativos utilizando vapor circulando dentro de um tubo de cobre para transferir o calor em áreas difíceis dos moldes. O pino do núcleo é rosqueado nas seções de alumínio que permitem que as aletas sejam parafusadas na superfície exterior para ajustar a quantidade de fluxo de calor. A taxa de transferência térmica pode ser até 5000 vezes maior do que aquela da tubulação de aço.

#### **5.1.4.3.17 Painéis isolados ou protegidos**

O calor pode ser extraído das áreas do molde por diversos métodos:

- Grades metálicas para quebrar o fluxo de ar acima da superfície do molde
- Coberturas de isolamento com lã de vidro ou de cerâmica encerradas em uma caixa de chapa metálica ao lado do molde para reduzir o fluxo de calor
- Chapa de Teflon (geralmente, na superfície interior do molde)

Deve ser tomado cuidado, visto que as superfícies isoladas do molde não expandirão tanto quanto a superfície ao redor durante o aquecimento - esta chapa conduz à distorção e a ruptura. Também, as lãs podem acumular água e causar valores de isolamento variáveis.

#### **5.1.4.4 Sistemas de desmoldagem do molde**

Durante a moldagem, a peça plástica é formada na superfície interna do molde. A interface entre o plástico e o molde é crítica, porque esta terá um impacto no tamanho da peça acabada e a facilidade da sua remoção do molde. Um sistema de desmoldagem do molde é usado para impedir que o plástico grude na superfície do molde. Há um número de tipos disponíveis, em três categorias principais:

1. Transitório: os sabões, os estearatos, ou os silicones que são espalhados ou untados no molde quase todas as vezes que uma peça é feita. Podem igualmente ser adicionados diretamente ao pó plástico.
2. Semi permanente: compostos principalmente de siloxano e de polímero de silazano que se ligam à superfície do molde, fornecendo a liberação para uma quantidade de moldagens antes de precisar ser reaplicado. Estes compostos são fornecidos em formulação de solvente e a base de água - são as formas mais comuns de desmoldantes usados.
3. Permanentes: flúor carbonados que estão ligados à superfície do molde antes que a moldagem ocorra. A superfície deve ser jateada, pulverizada com Teflon, e o molde deve ser aquecido para curar o Teflon no lugar. O Teflon fornece um revestimento uniforme que possibilita um revestimento de alto brilho. O permanente do termo é ligeiramente enganador, porque estes revestimentos gastam após uma quantidade de moldagens.

A escolha de que tipo de desmoldante deve se usar é baseado mais frequentemente no custo, na facilidade de utilização, e na habilidade de controlar o tamanho da peça. O projeto da peça pode igualmente afetar esta decisão, como as formas arredondadas simples são dirigidas idealmente aos revestimentos de Teflon. O Teflon pode durar muitos ciclos do molde antes de precisar ser substituído (até 30.000 vezes embora o mais comum seja até 5.000 vezes), mas não pode ser reparado na produção. Os desmoldantes semi permanentes exigem um grau razoável de habilidade na aplicação, mas em alguns casos podem oferecer maior controle para as peças que exigem que tolerâncias próximas sejam mantidas. Recentemente, os sistemas de laqueação a alta temperatura foram desenvolvidos em uma forma similar ao Teflon. A pintura pode ser reparada em produção se riscada. Está disponível em acabamentos acetinados e brilhosos e tem a vantagem de poderem ser polidos como a pintura de um carro.

#### **5.1.5 MAQUINÁRIO**

Até o princípio dos anos 80, as máquinas disponíveis eram máquinas do estilo carrossel na configuração da torre, algumas em estilo lançadeira, e outras no estilo de estação única. As escolhas eram limitadas, desse modo fazendo a seleção da máquina relativamente fácil. Hoje, há numerosas configurações para escolher. Isto faz a seleção da máquina mais exigente e mais

complicada do que antes, o que faz cada vez mais importante que a maneira em que a máquina será usada seja definida; cada estilo tem vantagens distintas e as desvantagens baseadas em seu uso.

#### **5.1.5.1 Exigências básicas de uma máquina de rotomoldagem**

O processo de rotomoldagem consiste em três estágios: (1) aquecimento, (2) resfriamento, e (3) serviço. A máquina de rotomoldagem básica deve satisfazer os três estágios do processo. Uma exigência fundamental da máquina é que deve girar o molde continuamente durante os estágios de aquecimento e resfriamento.

##### **5.1.5.1.1 Estágio de aquecimento**

Os objetivos fundamentais do estágio de aquecimento são:

- Subir o mais rapidamente possível a temperatura interior dos moldes para o ponto de fusão do material moldado.
- Fornecer o aquecimento uniforme do molde durante o período de fusão (fase da aglomeração).
- Controlar a taxa de aquecimento e o ponto em que o ciclo de aquecimento termina para impedir a degradação do material da moldagem.

Os métodos de aquecimento usados, incluem:

1. Convecção forçada do ar quente. A maior parte das máquinas de rotomoldagem têm um forno incluído com controle de temperatura fornecido por um sistema de circuito fechado que opera com desvio máximo de temperatura de 1% . A fonte de calor é geralmente gás natural, embora o gás liquefeito de petróleo, o óleo combustível, o diesel, e a eletricidade sejam igualmente utilizados. Os queimadores são especificados em tamanho grande para que o volume seja aquecido rapidamente de modo que os tempos de ciclo sejam mantidos num mínimo. Os fornos têm os ventiladores de circulação que produzem alto volume e velocidade do ar que circula dentro do forno. Estes ventiladores geram um fluxo de ar turbulento dentro da área do forno para assegurar a transferência térmica eficiente ao molde. Os extremos de temperaturas de funcionamento ficam na faixa de 350 a 900°F (176 a 482°C), embora mais praticamente seja utilizada a faixa de 500 a 650°F (260 a 343°C) (temperaturas maiores podem afetar propriedades finais da peça e aumentar custos de manutenção).

2. Aquecimento de chama direta (aberto) – utiliza chama direta do gás na superfície exterior dos moldes para o aquecimento. É uma técnica relativamente simples, embora o posicionamento e o ajuste cuidadosos da qualidade da chama sejam necessários para assegurar taxas de aquecimento controladas. Pode ser eficaz para formas simples tais como os grandes tanques de armazenamento e é relativamente comum.

3. Aquecimento com pulverização de sal fundido. O aquecimento de sal fundido é um método pouco usado que envolve pulverizar uma mistura eutética não corrosiva de sais inorgânicos quentes no molde para transferir o calor. Usando um meio líquido, o coeficiente de transferência térmica é otimizado com relação à transferência térmica convectiva, permitindo o uso de temperaturas menores, tipicamente de 446 a 554°F (230 a 290°C). O sistema tem limitações devido à dificuldade em recuperar, em recircular, e em reaquecer a mistura de sal, e a necessidade para que as linhas divisoras do molde sejam mais exatas impedindo que o sal entre no molde.

4. Aquecimento a óleo quente: condução direta. Métodos de aquecimento com circulação de óleo utilizam moldes jaquetados (parede dupla) ou moldes com serpentina unida ou encaixada na superfície do molde; o óleo quente ou frio é bombeado através da cavidade ou da serpentina para

fornecer o aquecimento ou resfriar conforme o necessário. O bom controle do processo pode ser conseguido, porque a rampa da temperatura é rápida. Este método é o mais popular quando um funcionamento de produção longo autoriza o preço inicial mais elevado do molde, sendo utilizado principalmente para materiais da classe de engenharia.

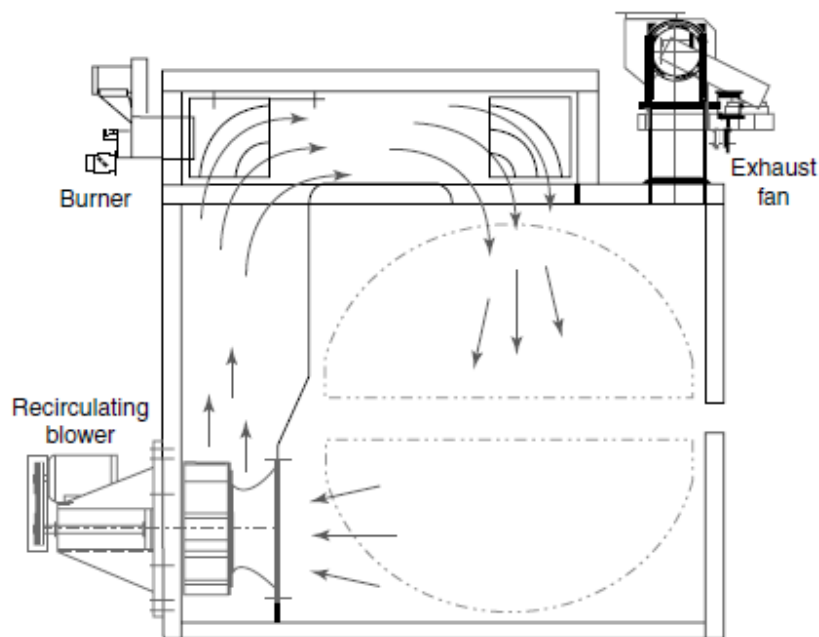
5. Aquecimento infravermelho. O aquecimento infravermelho usa calefadores elétricos ou radiação de estufas a gás para fornecer o aquecimento rápido e eficiente. Este método é limpo e pode aplicar energia nas áreas que são tradicionalmente difíceis de moldar, e pode ser mais eficaz do que outros métodos em não aquecer áreas específicas do molde. Entretanto, nos moldes complexos podem causar a proteção de áreas do molde moldando sombras, tendo por resultado a distribuição não uniforme da espessura de parede.

6. Aquecimento elétrico. Novidades estão ocorrendo no uso dos elementos de aquecimento elétrico encaixado em moldes de carbono ou de fibra de vidro e igualmente no uso de elementos de aquecimento formados de metal (similares àqueles usados na moldagem por injeção). Os canais de resfriamento podem igualmente ser encaixados nos moldes.

7. Aquecimento por microonda. O trabalho de desenvolvimento na Europa produziu uma máquina que usa microondas para aquecer materiais líquidos dentro de um molde transparente. O sistema permite o aquecimento rápido e mais curto. O trabalho de desenvolvimento continua a expandir a escala dos materiais que podem ser usados.

Ao usar a transferência térmica de ar quente, o sistema de entrega de ar na área de aquecimento (forno) deve ser projetado para promover temperaturas uniformes dentro da área do forno para assegurar-se de que o molde se aqueça uniformemente, garantindo a distribuição uniforme do material dentro do molde. O projeto mais eficiente entregará o ar num ângulo de 90° em relação ao conjunto do braço e carregamento do molde para promover o aquecimento uniforme entre as aranhas de moldes firmemente embalados. O ar é renovado no forno de 25 a 30 vezes por minuto para fornecer o aquecimento uniforme eficaz. A figura 6.20 mostra como o fluxo de ar circula em um forno.

Os exaustores do forno são empregados para evacuar da fábrica os não combustíveis e outros produtos de combustão. Os projetos eficientes de forno têm um exaustor modular (de ajuste) que ajusta automaticamente tanto ar quanto necessário para o queimador, mantendo uma atmosfera segura dentro da fábrica. Os exaustores não modulares devem ser projetados para a entrada de energia máxima do queimador; isto significa que extrairão mais calor do que necessário quando o queimador modula (retarda) quando o forno já alcançou a temperatura ajustada.



**FIGURE 6.20** Typical air circulation pattern in an oven during molding. (Courtesy of Ferry Industries, Inc.)

### 5.1.5.1.2 Estágio de resfriamento

Os objetivos fundamentais do estágio de resfriamento são:

- Resfriar uniformemente o material dentro do molde.
- Controlar a taxa de resfriamento para produzir peças de boas propriedades, com estabilidade dimensional.
- Reduzir a temperatura do molde e da peça a uma temperatura de manipulação segura.

O resfriamento é realizado normalmente em uma câmara separada, embora as máquinas de estação única combinem o aquecimento e o resfriamento em uma única câmara; os sistemas de aquecimento a óleo aquecido e os elétricos usam tipicamente uma única estação. Os resfriadores são equipados geralmente com atomizadores de água, ventiladores de resfriamento, e exaustores para remover o calor da área. O atomizador de água produz uma névoa muito fina que envolve os moldes para manter a uniformidade de resfriamento em toda a área de resfriamento do molde. Grandes gotas de água tendem a aglomerar em áreas diferentes dos moldes, promovendo resfriamento desigual e criam esforços nas peças moldadas que podem causar o seu empenamento ou a contração desigual. As grandes gotas de água podem igualmente entrar no molde e causar pontos ou raias de água na divisória moldada.

O mesmo princípio que aquele usado no ventilador de circulação de ar quente é empregado nos ventiladores do ar de resfriamento. Ventiladores de alto volume e alta velocidade são utilizados para criar o fluxo de ar turbulento em toda a área de resfriamento do molde para promover a remoção eficiente do calor. Os ventiladores de resfriamento devem gerar o fluxo de ar de alta velocidade que penetrará uniformemente através dos moldes firmemente embalados para assegurar a mesma dissipação de calor da superfície inteira de moldes individuais.

O problema grave de resfriar as peças rotomoldadas é o efeito das mudanças na temperatura ambiental do ar extraído na área de resfriamento do molde pelos ventiladores. As

mudanças sazonais, assim como diferenças da temperatura ambiental da manhã à tarde, podem afetar negativamente nas velocidades de arrefecimento. A situação ideal seria controlar a temperatura ambiente. Entretanto, isto tem um custo proibitivo e não é usado em rotomoldagem. Os resfriadores evaporativos podem eficientemente condicionar a temperatura em certa medida fornecendo o resfriamento durante os períodos mais quentes para trazer maior consistência ao processo, mas não podem manter o controle total da temperatura.

O resfriamento interno pode ser usado para fornecer resfriamento mais uniforme entre as superfícies internas e externas da peça. Isto pode ajudar a acelerar o resfriamento removendo o calor mais rapidamente e a ajudá-lo igualmente a controlar o empenamento balançando a taxa de contração entre as duas superfícies. É útil para obter mais uniformes propriedades dos materiais em artigos de parede dupla. O método típico de realizar isto é fornecer um canal de ar frio através do braço da máquina. Esta corrente de ar é forçada ou extraída no molde para remover o calor da superfície interna da peça.

#### 5.1.5.1.3 Estágio de serviço.

Os objetivos fundamentais durante este estágio do processo são remover as peças terminadas e carregar eficientemente os moldes com a matéria-prima. O estágio de serviço no ciclo de moldagem é frequentemente o mais demorado do processo e tem influência fundamental na taxa de produção. Idealmente, os braços devem parar, pré posicionados ao terminar o estágio de resfriamento, de modo que o operador da máquina não perca tempo para ter o molde na posição de começar a desmoldagem. As posições múltiplas podem ser pré programadas posicionando automaticamente os moldes durante a desmoldagem para conveniência do operador. A figura 6.21 mostra um braço que deixa a estação de resfriamento na posição horizontal, pronta para que o operador comece a desmoldagem.

Plataformas podem ser fornecidas para erguer o operador a uma altura de funcionamento aceitável. A figura 6.22 mostra uma plataforma elevada usada para permitir que um operador trabalhe na altura dos moldes. Trabalhar na altura apropriada pode ser um fator importante em evitar lesões dorsais relativas ao levantamento ou a movimentação de peso.



**FIGURE 6.21** Servicing (demolding) station at ground level. (Courtesy of Ferry Industries, Inc.)





**FIGURE 6.22** Platform used to raise an operator to the level of a mold. (Courtesy of Ferry Industries, Inc.)

Aparelhagens de serviço semi-automáticas podem aliviar as responsabilidades do operador para pesar e entregar a matéria- prima aos moldes. Os alimentadores automáticos de materiais podem identificar o molde e entregar exatamente a cor e o peso corretos da carga da matéria-prima para impedir refugo ou o desperdício devido às peças fora de peso. O sistema pode melhorar as tarefas e melhorar a limpeza em torno da máquina.

#### **5.1.5.1.4 Rotação**

Durante os estágios de aquecimento e resfriamento, os moldes devem ser girados para assegurar-se de que a distribuição otimizada do material ocorra dentro dos moldes. Girar os moldes é exigido para dispersar a matéria- prima em todas as áreas na superfície interior do molde. A matéria- prima começa como uma combinação de líquido ou de pó que permanecem na parte inferior do molde sob a força da gravidade [as velocidades de rotação não são altas o bastante para gerar as forças (centrípetas) centrífugas que empurram os materiais para fora]. A rotação constante em dois eixos faz com que o ponto mais baixo do molde esteja em transição contínua, permitindo desse modo que todas as superfícies do interior do molde passem através desta posição. Enquanto o molde se aquece, a matéria- prima vai fundindo e aderindo à sua superfície interna. A associação do giro bi-axial e da fusão do material finalmente é absorvida inteiramente em uma camada homogênea na superfície interior do molde.

A velocidade de rotação deve ser rápida o suficiente para permitir que todas as superfícies internas do molde passem através da posição inferior durante a fase de fusão do processo, contudo lenta o suficiente para permitir um fluxo de material livre sem forças centrífugas. A relação exigida da rotação entre a linha central horizontal e a linha central vertical é uma função da forma e do tamanho da peça. A relação deve ser tal que todas as superfícies internas do molde passem através da posição inferior da matéria- prima para criar as características desejadas da espessura de parede em combinação com o calor transferido através da parede do molde. A rotação pode ser realizada por dois meios principais: rotação bi-axial e rotação com balanço (*rock and roll*).

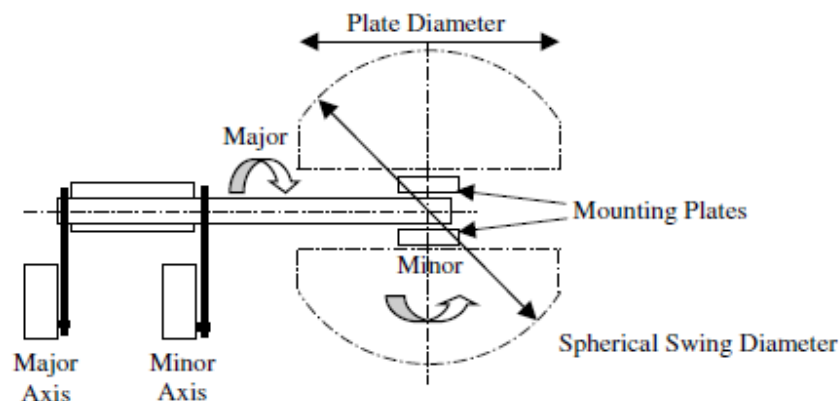
**Rotação bi-axial.** A rotação bi-axial é criada girando o molde 360° simultaneamente nos eixos horizontal (maior) e vertical (menor). O molde é montado em um conjunto de braço que seja engrenado permitindo a rotação em ambos os eixos. Algumas máquinas de rotomoldagem são projetadas para operar com uma relação fixa de 4:1 e somente o eixo principal é motorizado. Para realizar isto, o cabeçote deve ter uma caixa redutora de relação 4:1. Geralmente, a velocidade do eixo central principal é variável, mas uma relação diferente de 4:1 não é possível em uma máquina de relação fixa, limitando sua capacidade de moldagem.

Dois estilos de braços são utilizados para criar o movimento biaxial:

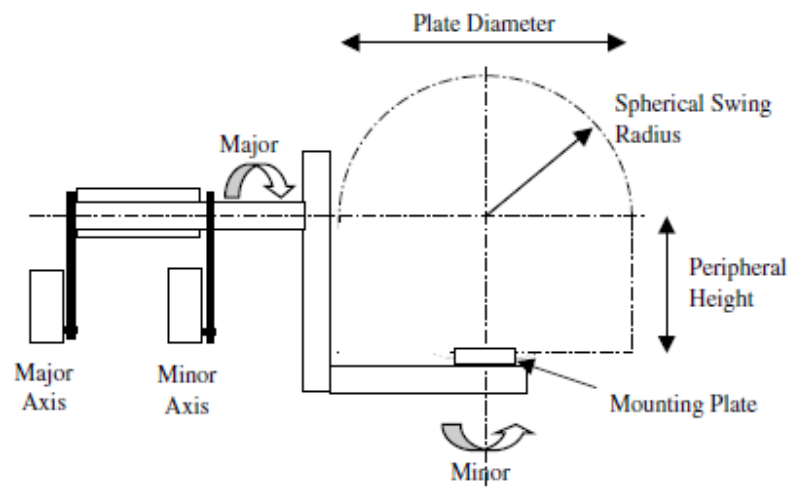
1. Braço reto. Esta configuração permite dois moldes ou aranhas (um quadro agrupado) dos moldes a serem montados diretamente opostos em cada lado dos eixos concêntricos centrais. Isto pode permitir que um grande número de peças pequenas sejam montadas simultaneamente dentro dos dois volumes de giro mostrados na figura 6.23. O volume disponível para montar um molde ou uma aranha é definido pelo diâmetro da placa e pelo diâmetro esférico do balanço. O tamanho ou o balanço máximo designado para uma máquina são raramente úteis, porque a abóbada esférica reduz o volume disponível.

2. Braço deslocado (excêntrico). O braço é deslocado (excêntrico) para permitir que um molde maior seja montado na máquina. O braço principal (eixo central horizontal) é girado e a rotação menor (eixo central vertical) é transferida através de um jogo de engrenagens e de correntes de transmissão através do braço. A figura 6.24 mostra o volume disponível para montar um molde em um braço deslocado; a figura 6.25 mostra um arranjo típico do braço deslocado. Um braço deslocado pode ser programado para operar de uma maneira que simule uma máquina de balanço (*rock and roll*). O arranjo deslocado permite um molde ou uma aranha muito maior a serem montados no braço. O volume disponível é definido pelo diâmetro da placa, pela altura ao centro de rotação da placa, e pelo raio esférico do balanço.

**Rotação de balanço (*rock and roll*).** A rotação *rock and roll* é realizada continuamente girando a linha central menos do que 360° e inclinando (balançando) a linha central principal para frente e para trás pelo menos em 45° nos dois sentidos. A linha central principal ou horizontal é a “rocha”; a linha central menor ou vertical é o “rolo.” A velocidade do rolo é variável para ajudar o fluxo do material, e a velocidade e a freqüência da rocha é variável assegurando a distribuição desejada da espessura de parede.



**FIGURE 6.23** Straight arm configuration showing spatial volume available for two mold spiders.



**FIGURE 6.24** Offset (dropped) arm arrangement showing the spatial volume available for large molds.



**FIGURE 6.25** Typical offset arm arrangement. (Courtesy of Ferry Industries, Inc.)

### 5.1.5.2 Estilos de máquina

Estilos diferentes de máquina são de uso geral na rotomoldagem:

- Chama aberta *rock and roll* (*Open-flame rock and roll*)
- Forno de balanço (*Rocking oven*)
- Lançadeira (*Shuttle*)
- Concha (*Clamshell*)
- Forno vertical (*Vertical oven*)
- Carrossel (*Carousel*)
- Moldes com jaquetas de óleo (*Oil-jacketed molds*)

Cada estilo serve a diferentes tamanhos de peças e diferentes volumes de produção. As máquinas simples de chama aberta oferecem o ingresso mais barato ao processo; máquinas de estação simples, máquinas lançadeiras e concha oferecem uso eficiente em espaço limitado. As máquinas *rock and roll* dominam a produção de caixas de água, e grandes máquinas lançadeiras são comuns para os tamanhos extremos de tanques produzidos. Quando as demandas de produção aumentam, as lançadeiras de braços múltiplos tornam-se mais usuais e oferecem flexibilidade em termos de múltiplos moldes no processo.

Entretanto, com os três estágios funcionais do processo de rotomoldagem, as máquinas mais eficientes para a maioria das pequenas e médias aplicações feitas sob medida consistirão nas três estações permitindo que todas as três fases do processo sejam executadas simultaneamente: (1) a estação de forno para o estágio de aquecimento, (2) a estação de resfriamento para o estágio de resfriamento, e (3) a estação de serviço para o estágio de desmoldagem e carregamento da matéria-prima. Geralmente, as três estações são arranjadas num padrão circular com os três braços de carregamento dos moldes posicionados de estação em estação em torno de um ponto central comum. Este estilo da máquina é chamado de carrossel porque opera similarmente aos carrosséis em parques de diversões. A figura 6.26 mostra o arranjo central dos três braços para uma máquina pequena, e a figura 6.27 mostra estes ajustes dentro do conjunto final da máquina.

A máquina do estilo carrossel de três braços tem um braço carregado com molde para cada uma das estações: no forno, no resfriamento, e no serviço. As máquinas contemporâneas prevêem a programação independente das variáveis de processo para cada um dos braços na máquina. Moldes que são montados juntos em um braço individual devem ter tempos de ciclo compatíveis, temperaturas, velocidades de arrefecimento, velocidades de rotação, e assim por diante. Entretanto, esta compatibilidade não precisa se estender de braço em braço. Os produtos com exigências diferentes nas estações do forno, resfriamento, e de serviço podem funcionar como em uma máquina comum variando a temperatura do forno, velocidades de arrefecimento, velocidades de rotação, e assim por diante, para os braços individuais; entretanto, as diferenças em tempos de ciclo afetarão a taxa de produção.



**FIGURE 6.26** Center assembly for a three-arm turret machine. (Courtesy of Ferry Industries, Inc.)



**FIGURE 6.27** Three-arm turret machine showing the oven (1), cooler (2), and servicing (3) stations. (Courtesy of Ferry Industries, Inc.)

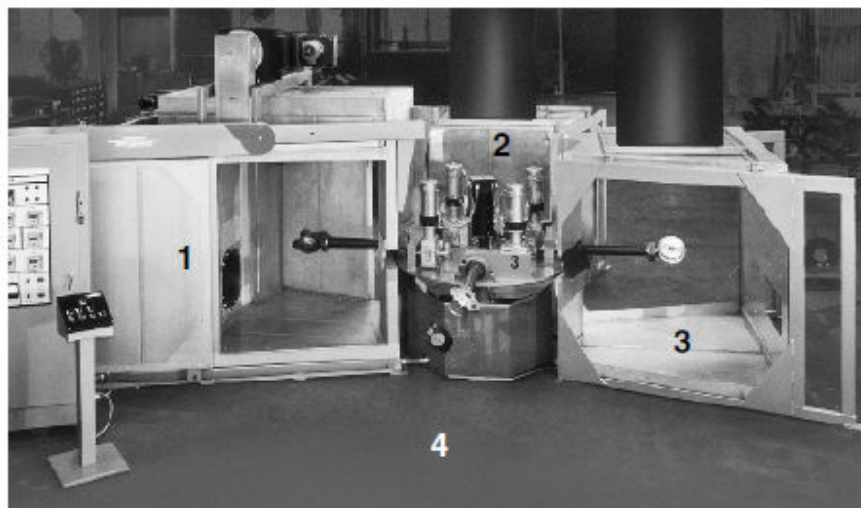
A maioria dos materiais de rotomoldagem têm uma janela de processamento que permite propriedades aceitáveis de uma peça acabada sem exatamente aperfeiçoar o processo. Conseqüentemente, os produtos com espessura de parede, formas, e tipos diferentes de molde podem ainda funcionar no mesmo braço se o acerto para a compatibilidade não faz com que o produto final saia da janela de processamento e reduza extremamente as propriedades desejáveis.

Se o processo dita que cada estágio do processo toma um tempo igual, os braços carregados com moldes podem acessar a estação seguinte ao mesmo tempo; por exemplo, todos os braços exigem 10 minutos da residência no forno, 10 minutos de resfriamento, e 10 minutos em

serviço. Esta é uma situação ideal para uma configuração da torre de uma máquina do estilo carrossel. Uma configuração de torre exige que todos os braços estejam unidos a uma base comum. Quanto ao acesso básico, todos os braços devem avançar à estação seguinte simultaneamente. Neste exemplo, cada 10 minutos todos os braços podem avançar à estação seguinte para começar o estágio seguinte do processo. O resultado líquido é que cada 10 minutos um braço com peças moldadas será apresentado ao operador da máquina.

Entretanto, se um estágio do processo toma muito mais tempo, a frequência de avanço será diminuída. Por exemplo, se a fase do forno pode ser terminada em 10 minutos e a fase de resfriamento pode ser terminada em 10 minutos, mas a fase de serviço toma 20 minutos, o avanço deve diminuir uma vez a cada 20 minutos. A única forma de tratar isto é reduzindo a temperatura do forno para reservar uma estadia de residência maior no forno sem sobre cura das peças e diminuir a velocidade de arrefecimento para reservar uma estadia de resfriamento também maior. O resultado líquido é uma redução no avanço pela metade, reduzindo a produção em 50%, o que é inaceitável.

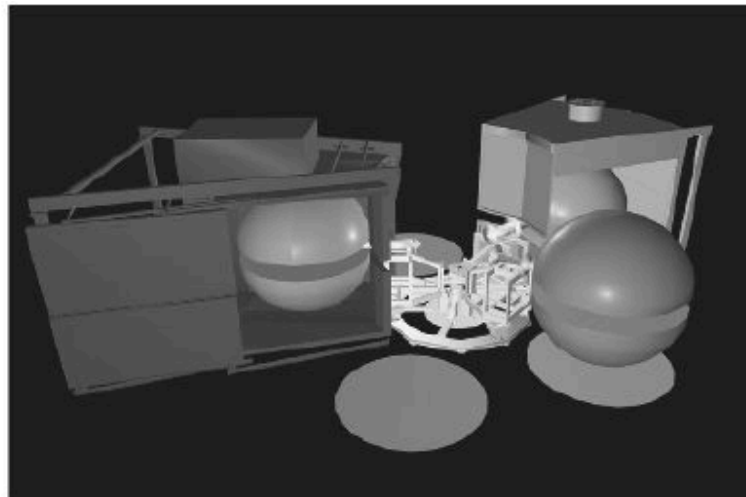
Outra maneira de resolver este problema é usando uma configuração de torre com quatro braços de carregamento de moldes e com quatro estações (figura 6.28). A estação adicional seria dedicada a prestar os serviços nos moldes. Agora, com um forno, um resfriador, e duas estações de serviço, o avanço no exemplo acima pode retornar a 10 minutos, tendo por resultado 10 minutos no forno, 10 minutos no refrigerador, e 10 minutos em cada um de duas estações de serviço, tendo por resultado 20 minutos para prestar serviços aos moldes. O avanço da produção permanece em níveis mais elevados. Adicionalmente, um quarto braço está disponível na máquina para montar ainda mais moldes. A adição do quarto braço e estação pode aplicar-se a alguns dos três estágios do processo. Se o estágio do aquecimento toma mais tempo, um segundo forno pode ser adicionado; se o estágio de resfriamento toma mais tempo, um segundo resfriador pode ser adicionado.



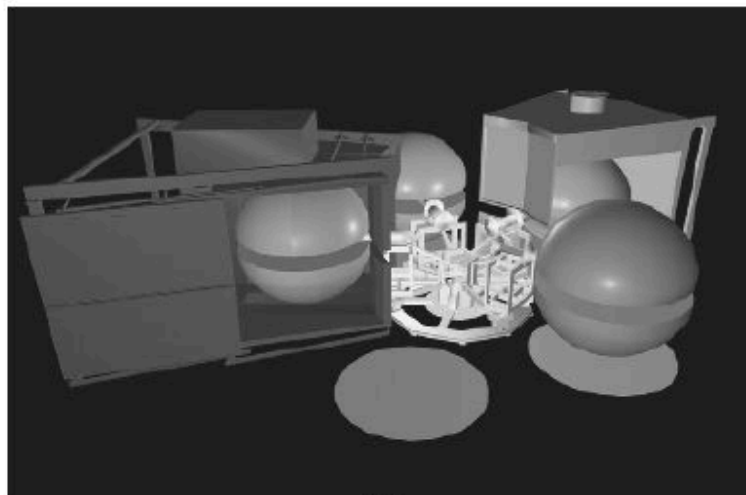
**FIGURE 6.28** Four-arm turret machine showing the oven (1), cooler A (2), cooler B (3), and servicing (4) stations. (Courtesy of Ferry Industries, Inc.)

Outra configuração da máquina do estilo carrossel é a configuração de braço independente. A configuração de braço independente reserva maior flexibilidade no processo de moldagem permitindo que cada braço se posicione à estação seguinte e não perturbe o estágio da posição ou do processo dos outros braços. Esta configuração tem tipicamente cinco estações, consistindo

em um forno, uma estação intermediária (ou estação de espera), um resfriador, e duas áreas de serviço, e pode ser equipada com três ou quatro braços. A figura 6.29a mostra uma disposição das cinco estações e dos três braços; a figura 6.29b mostra a mesma configuração com quatro braços.



(a)



(b)

**FIGURE 6.29** Independent (a) three-arm and (b) four-arm machine layouts. (Courtesy of Ferry Industries, Inc.)

Os braços em uma máquina independente não são, naturalmente, verdadeiramente independentes; para que um braço avance, a estação anterior deve estar livre. Em uma máquina de cinco estações com três braços, haverá sempre dois níveis de redundância que podem permitir que dois braços avancem a qualquer hora. Nas situações onde os ajustes do ciclo para cada braço são similares, este não é um problema; entretanto, como as diferenças entre ajustes do ciclo nos braços aumentam, a disponibilidade de estações redundantes torna-se mais importante. Uma máquina de quatro braços com cinco estações tem somente um nível de redundância e pode conseqüentemente ser muito sensível aos atrasos ou às variações nos ciclos; se qualquer braço é atrasado por mais tempo do que a etapa do ciclo do braço seguinte, os braços podem ficar

estacionários em suas estações. Idealmente, para uma configuração do quarto braço deve haver seis estações.

### **5.1.6 PROJETO DE MOLDE**

No passado, muitos produtos rotomoldados foram desenvolvidos com quase nenhuma documentação. As idéias do produto eram esboçadas no papel e então, no caso do molde, um protótipo padrão de madeira era feito. Muito do processo de revisão de projeto foi feito com um protótipo padrão de madeira. Uma vez que o protótipo padrão era finalizado, era usado para fazer o primeiro molde. Depois que as amostras de peças eram feitas do primeiro molde, outra revisão de projeto era executada. Esta revisão incluía todos os problemas de processamento. Era prática comum considerar o primeiro molde como um molde protótipo, desde que as mudanças eram esperadas. Estas mudanças conduziam geralmente às revisões no protótipo padrão de madeira, e um outro molde era feito para verificar que todos os problemas estavam eliminados. Este processo era adequado porque o trabalho feito com ferramentas era barato e poucos projetos exigiam a execução rápida.

Como os projetos se tornaram mais complicados e caros, o processo de desenvolvimento exigiu mais planejamento e mais documentação. A maioria das empresas verificou que o custo de um maior planejamento de um projeto completo com documentação plena pode ser muito menor do que o custo das mudanças. Também, o tempo de atender o mercado tornou-se mais importante, e os atrasos para mudanças no molde não são aceitáveis. O uso do projeto assistido por computador, da modelagem contínua, e das ferramentas de análise estrutural melhorou vastamente o processo de desenvolvimento do projeto.

#### **5.1.6.1 Diretrizes de projeto básico**

Nas seguintes seções nós tratamos principalmente o projeto e a moldabilidade das peças de polietileno. Alguma modificação pode ser exigida para outros materiais. Como para todo o processo com plásticos, deve-se compreender as exigências básicas da peça para ter um projeto bem sucedido. Houve relativamente poucas publicações para o projeto de peças rotomoldadas apesar do fato de que a rotomoldagem oferece liberdade considerável do projeto com geralmente poucas limitações do que comparado a outros processos. Pode produzir ambas as formas, aberta e fechada que variam no tamanho de 1 a 2 pol. (25 a 50 mm) no diâmetro até tanques de 20 ft (6 m) de comprimento por 7 ft (2.2 m) de diâmetro. As peças podem variar das formas simples tais como esferas e recipientes aos tanques de combustível e às carcaças complexas de máquinas. Podem variar na espessura de 1/16 pol. (1.6 mm) a 2 pol. (50 mm), e com os limites de volume do pó, a espessura de parede da peça pode variar usando o mesmo molde. Peças simples ou de parede dupla com propriedades de isolamento podem ser produzidas. As peças podem ser coloridas ou transparentes, flexíveis ou duras.

A decisão para usar a rotomoldagem sobre outros processos é ditada geralmente pelos seguintes elementos:

1. *Material.* A rotomoldagem envolve um número limitado de materiais comuns que são; o polietileno, o nylon, o policarbonato, e o PVC. Especificamente um material dependerá geralmente das exigências de força, se precisa ser rígido ou flexível (propriedades de superfície), as exigências da temperatura de funcionamento, de cor, e requisitos de ultravioleta. Outros materiais podem exigir o manuseio especial nos controles de processo.

2. *Número de peças.* A rotomoldagem é ideal para produções pequenas, mas pode se justificar para produções de 50.000 até 100.000 peças por ano. Além disto (dependendo do tamanho e da



formulação da peça), um processo mais automatizado pode ser uma alternativa melhor. Entretanto, se a rotomoldagem é o único processo apropriado, altos volumes podem ser obtidos usando moldes e máquinas múltiplos (por exemplo, a indústria de brinquedo). As taxas da produção para a rotomoldagem devem ser consideradas como mais baixas do que para a moldagem por sopro ou por injeção. Isto significa que ferramentas múltiplas são exigidas como justificativa para reduzir esta diferença.

3. *Complexidade da forma.* A complexidade das formas que podem ser produzidas pela rotomoldagem é quase ilimitada. Oferece o potencial de converter as peças metálicas complexas que consistem em seções múltiplas em peças únicas. Os tanques de combustível para veículos são um exemplo excelente de como as peças tradicionais que exigem muitas etapas para formação podem ser convertidas a uma única operação de moldagem, conduzindo não somente à poupança em custos, mas em um projeto melhor com poucas operações para monitorar e poucas conexões que tem potencial de falhar.

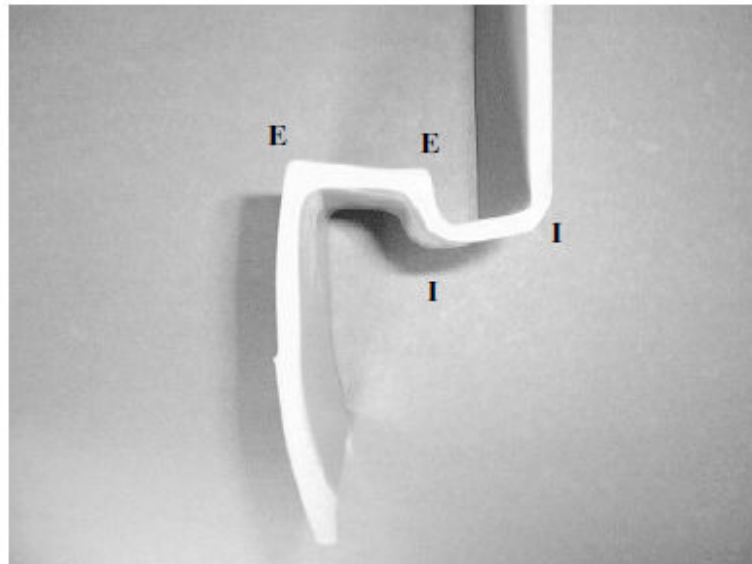
4. *Tamanho.* As grandes peças são tipicamente o domínio da rotomoldagem, embora as capacidades de moldagem por injeção, por sopro, e termoformagem estejam aumentando constantemente no tamanho e na espessura. Os grandes tanques entre 500 e 20.000 galões (1890 a 75.000 litros) são atribuídos eminentemente a rotomoldagem, mas os outros processos estão aumentando sua capacidade em termos de volume. Peças do tamanho de containeres de lixo são produzidas agora geralmente por injeção e sopro onde os volumes justificam o investimento no trabalho feito com ferramentas e equipamentos. As peças exigidas em baixas quantidades frequentemente são justificadas mais facilmente para a rotomoldagem devido ao menor custo da utilização de ferramentas comparado aos outros processos.

#### **5.1.6.2 Espessura de parede**

A rotomoldagem tem a vantagem que a espessura da parede pode ser variada depois que a moldagem está pronta, mas o melhor é ter uma espessura de parede nominal na mente quando a peça é projetada. As peças são formadas de encontro à superfície exterior da peça (superfície interna do molde) sem núcleos, o que permite que a espessura de parede seja variada facilmente. Mudanças similares em outros processos podem significar modificações substanciais do molde. Entretanto, deve-se recordar que as peças mais espessas tendem a contrair mais do que as peças mais finas o que pode conseqüentemente causar problemas. Também, peças mais espessas exigirão ciclos mais longos de forno e em espessuras ainda mais elevadas pode ser limitado, devido à degradação térmica na parede exterior.

A distribuição da espessura de parede é afetada por taxas de transferência térmica, a relação e as taxas de rotação, espessura e material de parede do molde, características do pó, e o agente desmoldante. Os principais fatores são a transferência térmica e a relação da rotação. Manter uma espessura de parede uniforme é muito importante, tendo em vista que ela ajuda nas velocidades de arrefecimento uniformes e reduz a possibilidade de empenamento. Apesar do fato de que a superfície interna de uma peça livre é formada na rotomoldagem, a distribuição do material dentro de uma peça moldada será geralmente completamente uniforme. A variação da espessura de parede é citada normalmente com variação de  $\pm 20\%$  para a maioria das aplicações comerciais. Entretanto, o ajuste cuidadoso do molde e os parâmetros de moldagem podem conseguir  $\pm 10\%$ , com um aumento correspondente nos custos. Ao especificar a espessura da parede em uma peça rotomoldada, é melhor definir uma espessura de parede nominal junto com uma espessura mínima. Também, o peso da peça deve ser especificado com uma tolerância desde que ele controla a espessura da parede. A figura 6.30 mostra como os cantos externos (E) atraem mais material e são mais espessos do que os cantos internos (I). Longe dos cantos, as

espessuras de parede serão geralmente mais uniformes, exceto no centro das grandes superfícies planas onde as peças tendem a ser mais finas.



**FIGURE 6.30** Cross section of a molded part comparing buildup of material at internal (I) and extranal (E) corners.

A variação da espessura da parede tem um impacto direto na maneira em que as dimensões das peças rotomoldadas são calculadas. Desde que a seção de parede pode variar e em muitos casos não pode ser prevista exatamente antes que uma peça esteja pronta, a peça deve ter as dimensões calculadas a uma referencia externa. Se uma dimensão interna é exigida, previsões para a tolerância superior de variação da espessura de parede devem ser feitas. Os projetistas que usam a especificação de peças moldadas por injeção com superfícies internas e externas controladas podem encontrar dificuldade nisto. Entretanto, a moldagem por sopro e a termoformagem de lamina dupla têm as mesmas limitações. A rotomoldagem mantém espessuras de parede mais uniformes do que qualquer um dos outros processos.

As peças moldadas típicas têm espessuras de parede na faixa de 0.0625pol. (1.6mm) a 0.5pol. (12.5mm). Peças tão finas quanto 0.020pol. (0.5mm) foram produzidos para aplicações em aviões, mas exigem controles especiais; espessuras até 2pol. (50mm) podem ser encontradas em grandes aplicações de tanques. Os sistemas líquidos tais como o PVC, podem ser produzidos em camadas muito finas controlando a rotação do molde; peças tão finas quanto 0.010pol. (0.25mm) pode ser produzida. A faixa típica das espessuras é 0.0625pol. (1.6mm) a 3/8pol. (10mm).

Controlar o fluxo de calor a uma área particular pode deliberadamente induzir variações na espessura de parede de uma peça. Isto pode ser conseguido utilizando material de proteção (isolamento) para retardar a transferência térmica, ou aumentando a transferência térmica pelo pré-aquecimento do molde ou pelo uso de amplificadores do fluxo de ar. Pintar a superfície exterior do molde de preto ou de prata igualmente ajudará a atrair ou refletir o calor.

### 5.1.6.3 Ângulos de inclinação

É possível produzir peças com inclinação zero na rotomoldagem, porque o material contrai soltando da parede do molde durante o resfriamento. Entretanto, na maioria dos casos é o melhor ter inclinação na peça para ajudar na sua remoção do molde. Para uma grande peça oca, a inclinação pode ser desnecessária na superfície exterior, mas se 1° de inclinação não afetar na

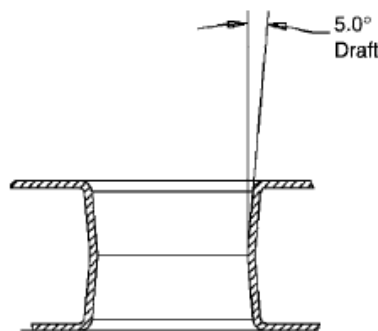
função da peça, a inclinação deve ser usada. O ângulo real dependerá do material que está sendo usado. Os materiais com níveis elevados de tensão (cristalinos) como o polietileno e o nylon se descolarão mais da cavidade do que os materiais de baixo nível de contração (amorfo) como o policarbonato. Também, os materiais como o nylon e o policarbonato são muito mais rígidos do que o polietileno e exigem conseqüentemente mais inclinação para permitir a fácil remoção. A tabela 6.1 recomenda ângulos de inclinação para uma faixa de materiais. Para rebaixos ou furos, 3° de inclinação é o mínimo e 5° é o melhor.

**TABLE 6.1 Recommended Draft Angles (deg) per Side for Various Materials**

Material	Outside Surfaces		Inside Surfaces	
	Minimum	Better	Minimum	Better
Polyethylene	0	1	1	2
Polyvinyl chloride	0	1.5	1	3
Nylon	1	1.5	1.5	3
Polycarbonate	1.5	2	2	4

Source: Ref. 1.

A figura 6.31 mostra um detalhe da contração em um núcleo do molde em vez de longe dele; maiores ângulos de inclinação são necessários permitindo que a peça seja removida do molde. As forças geradas pelo plástico com a contração em núcleos podem ser muito significativas. Geralmente, o uso de ângulos de inclinação maiores é recomendado. Adicionar a textura de superfície e outras características a um molde pode influenciar o processo de desmoldagem e exigir um ângulo de inclinação maior. Uma regra empírica para a textura é que um grau adicional de inclinação será exigido para cada 0.001 pol. (0.025 mm) da profundidade da textura.



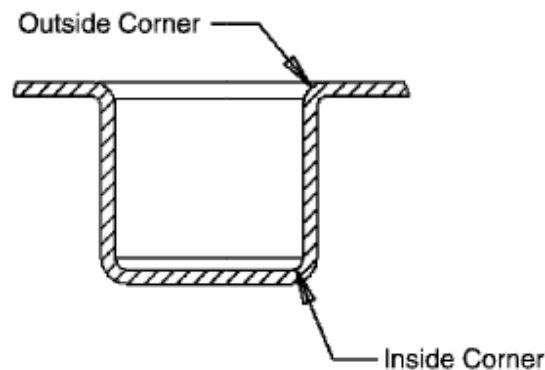
**FIGURE 6.31** Core cross section showing increased draft.

## 5,1.6.4 Raios de canto e ângulos

### 5.1.6.4.1 Raios de canto

Os raios de canto são uma consideração extremamente importante para as peças rotomoldadas. A peça moldada perfeita por rotomoldagem é uma esfera. Os cantos suaves permitem que o pó flua e dê forma a distribuições uniformes da espessura de parede; os cantos bruscos podem promover concentrações de esforço e podem ser difíceis de preencher-se durante a moldagem. Os cantos exteriores bruscos serão mais espessos e poderão não preencherem-se

completamente; os cantos internos bruscos serão mais finos, como mostrado. Os raios de canto devem ser tão generosos quanto o permitido pelos limites do projeto (figura 6.32).



**FIGURE 6.32** Outside and inside corner radii.

Os raios de canto generosos ajudam a melhorar o fluxo de material dentro do molde e a produzir espessuras de parede mais uniformes. Igualmente, ajudam a distribuir esforços sobre uma área mais ampla, aumentando desse modo a força da peça. As peças rotomoldadas tiram proveito de uns cantos externos mais espessos, pontos em que esforços e desgaste são geralmente os mais elevados. Entretanto, os cantos internos tendem a ser mais finos, como o pó não permanece em contacto com estas superfícies tanto quanto com a dos cantos externos; os raios internos devem conseqüentemente ser mais generosos do que raios externos.

Os raios desejados para o polietileno são de 0.25pol. (6.5mm) para cantos externos e 0.5pol. (12.5mm) para raios internos. Materiais mais duros tais como o nylon e o policarbonato exigem raios maiores permitindo que os cantos se formem corretamente; raios até 0.5pol. (12.5mm) e 0.75pol. (19.0mm) são recomendados. A lista da tabela 6.2 recomendara raios para vários materiais de moldagem. Duas situações exigem raios maiores. Para as espessuras de parede maiores que 0.1875pol. (4.75mm), o mínimo para raios externos deve ser pelo menos igual à espessura da parede e o mínimo para raios internos deve ser aumentado igualmente. Para os ângulos de canto menores do que 45°, o raio deve ser aumentado tanto quanto 0.5pol. (12.5mm).

**TABLE 6.2 Recommended Radii for Various Materials**

Material	Standard <sup>a</sup>	Inside Radius [in. (mm)]	Outside Radius [in. (mm)]
Polyethylene	Ideal	0.500 (12.7)	0.250 (6.35)
	Commercial	0.250 (6.35)	0.125 (3.18)
	Minimum	0.125 (3.18)	0.060 (1.52)
Polyvinyl chloride	Ideal	0.375 (9.52)	0.250 (6.35)
	Commercial	0.250 (6.35)	0.125 (3.18)
	Minimum	0.125 (3.18)	0.080 (2.03)
Nylon	Ideal	0.750 (19.05)	0.500 (12.7)
	Commercial	0.375 (9.52)	0.375 (9.52)
	Minimum	0.187 (4.75)	0.187 (4.75)
Polycarbonate	Ideal	0.500 (12.7)	0.750 (19.05)
	Commercial	0.375 (9.52)	0.375 (9.52)
	Minimum	0.125 (3.18)	0.250 (6.35)

Source: Ref. 1.

<sup>a</sup>Ideal tolerance, minimum care required; commercial tolerance, possible with reasonable care.

#### 5.1.6.4.2 Ângulos de canto

O ângulo ideal é de 90° ou maior para a maioria dos plásticos. Para o polietileno, o formato dos cantos tanto quanto 30° é possível (dependendo da espessura da parede), mas um ângulo de 45° é melhor. Os materiais tais como o nylon e o polycarbonato exigem uns cantos mais abertos para impedir bloqueamento; um mínimo de 45° é recomendado. Um fator de limitação nos ângulos de canto é que deve haver um raio adequado no ponto onde as duas paredes se encontram. O processo de moldar um canto é relacionado às mesmas regras que para a construção de paredes paralelas muito próximas – bloqueamento ocorre quando o material preenche o perfil antes que o material no ponto do canto tenha uma possibilidade de fluir para fora.

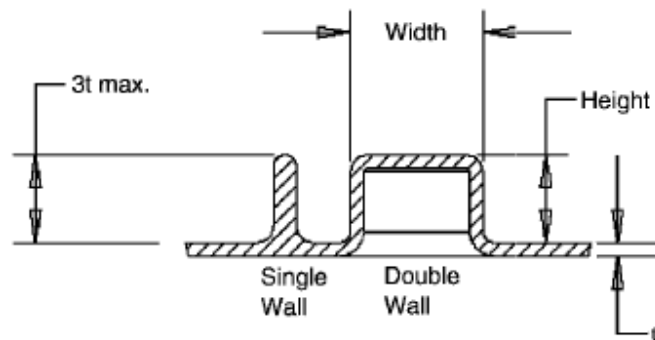
#### 5.1.6.5 Estruturação das peças

##### 5.1.6.5.1 Reforços

Reforços são adicionados rotineiramente às peças rotomoldadas para enrijece-las. Isto é o porque de muitas peças serem grandes, e também de dupla parede. Podem ser incorporados no projeto de uma peça para realçar a rigidez as seções ou áreas planas onde se espera sejam suportadas cargas extra (por exemplo, paredes verticais em uma peça empilhada). A maioria dos reforços devem ser projetados como uma característica de parede dupla, segundo as indicações da figura 6.33. Isto é porque o material deve fluir na cavidade do molde que dá forma ao reforço. Os reforços devem ser projetados de modo que a largura do reforço seja igual ou maior do que à altura, e este deve ser um mínimo de quatro vezes a espessura de parede,  $t$ . Esta diretriz é derivada da densidade aparente do pó contra o plástico sólido (aproximadamente 3:1) e a habilidade do pó fluir dentro e fora do reforço. Tenha em mente que a força do reforço depende principalmente de sua altura. A figura 6.34 mostra o uso dos reforços em torno de um tanque para adicionar força durante a operação.

Reforços de parede simples podem ser usados, mas a altura do reforço deve ser limitada a duas ou três vezes a espessura da parede,  $t$ . Reforços de parede simples podem apresentar um problema de moldagem, que o material pode bloquear sobre a cavidade do molde e não formar um reforço contínuo. Também, a espessura de material aumentada nesta área pode produzir uma

contração mais elevada, o empenamento aumentado, e uns ciclos de resfriamento maiores. Reforços de parede simples têm diversos usos não relacionados à estruturação. Podem adicionar uma superfície de desgaste à parte inferior dos recipientes como latas de lixo. Isto pode estender a vida do produto. Outro uso é aproximar o ajuste entre duas porções. Pode ser difícil controlar a tolerância das peças rotomoldadas, assim que um ajuste confortável será conseguido entre as peças de acoplamento. Entretanto, as peças podem ser projetadas com folga, e depois que as peças de amostra foram avaliadas, os reforços de “esmagamento” podem ser adicionados nas posições chaves para aproximar o ajuste.



**FIGURE 6.33** Stiffening rib designs.



**FIGURE 6.34** Rib pattern on a tank. (Courtesy of Gregstrom Corporation.)

As fórmulas padrão de projeto de engenharia para a rigidez de seção transversal dos reforços podem ser usadas para comparar os méritos relativos de usar uma seção transversal

sobre outra. Geralmente, um número de reforços menores mais curtos podem frequentemente ser melhores do que um único grande reforço. Um estudo experimental usou uma série de placas onduladas para moldar seções de polietileno. Estes foram testados para a resistência de dobra e propriedades elásticas em sentidos perpendiculares e paralelos. Os testes concluíram que uma conjugação com picos e vales eqüidistantes, com a profundidade do vale de 30% do passo das conjugações, deu o melhor desempenho total nos termos de propriedade por peso unitário.

#### 5.1.6.5.2 Rebaixos

Assim como os reforços, os rebaixos são adicionados frequentemente para a rigidez segundo as indicações da figura 6.35. Os rebaixos são usados igualmente como características cosméticas e para quebrar grandes superfícies planas. Uma das características mais úteis da peça para a rotomoldagem é a combinação do rebaixo com a protuberância. Esta combinação envolve usar rebaixos longos para reforçar uma parede plana, adicionando uma série de protuberâncias ao longo do comprimento do rebaixo. Esta característica de peça é comum no tipo de peças para painéis. Às vezes rebaixos e protuberâncias são adicionados a ambos os lados da peça.

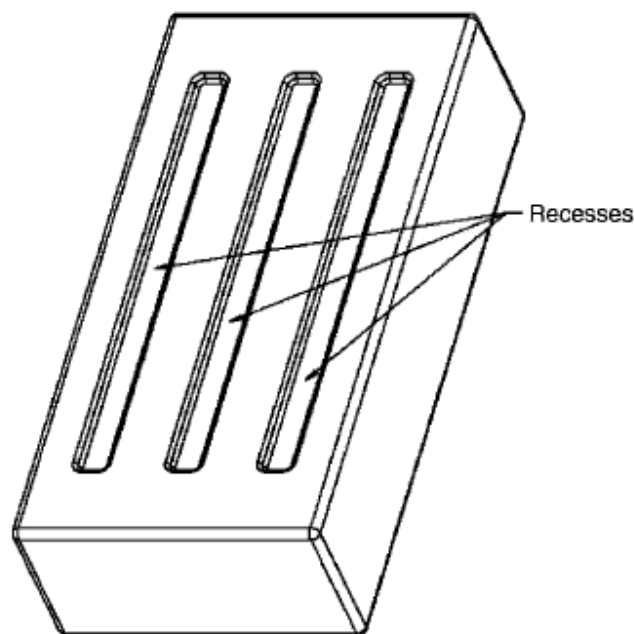


FIGURE 6.35 Stiffening recesses.

#### 5.1.6.6 Furos

Os furos podem ser moldados completamente através de uma peça rotomoldada por uma variedade de métodos, incluindo:

- Núcleos
- Pinos passantes
- Painéis isolados
- Bordas de faca
- Cavidades duplas

As duas maiores preocupações com moldar através de furos são ângulo de inclinação e a transferência térmica. Desde que a peça é contraída nos núcleos do molde que dão forma ao furo, 3° deve ser a inclinação mínima que é usada, mas 5° é a melhor, segundo as indicações de figura 6.36.

Para melhorar a transferência térmica, o furo deve ser formado de ambos os lados do molde, e se possível, o molde deve igualmente ter um furo através dele para melhorar o fluxo de ar. Moldagem através de furos é usada para furos de eixo, montagem rotativa, furos de dreno, reforço de enrigecimento final, e muitas outras funções. A figura 6.37 mostra uma série de moldagem através de furos em um encosto isolado.

Escarear a abertura de um furo ajudará a minimizar imediatamente a distorção na superfície plana junto ao furo. Os painéis isolados no molde podem reduzir o acúmulo do material em uma área para criar um furo ou uma abertura. Esta área pode usar a isolação dos blocos de Teflon ou de lãs minerais e é projetada geralmente para cobrir uma área menor do que a abertura desejada, devido a que ocorrerá diluição nas bordas da abertura. Uma característica de borda de faca em um molde pode igualmente ser usada para dar forma a furos. A figura 6.38 mostra um molde e uma parte de seção transversal com formulações plásticas em torno da característica. O painel central pode ser rebatido para fora ou cortado para dar forma à abertura exigida.

As cavidades duplas (podem ser a mesma parte ou duas porções diferentes usando a mesma espessura do material e da parede) podem ser moldadas junto simultaneamente. Podem ser conectadas e exigida a separação por uma operação secundária, ou podem ser divididas por um anel de Teflon no molde. Isto produz duas porções separadas, mas dependendo das exigências finais da borda da abertura das peças, exige frequentemente uma operação de aparamento ou de revestimento.

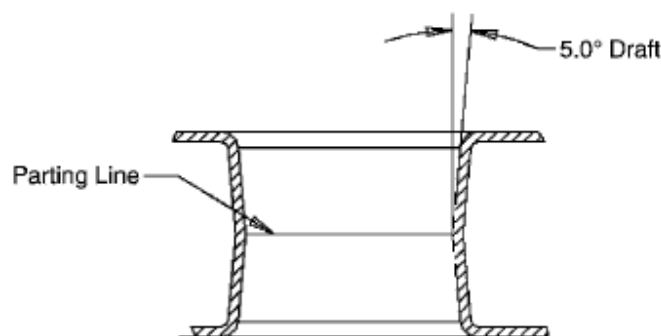


FIGURE 6.36 Molded through-hole cross section.



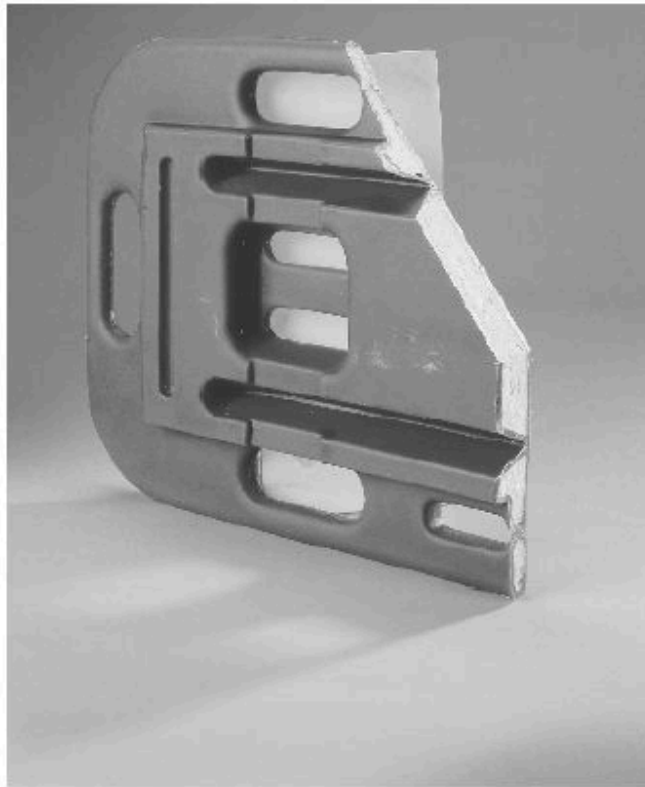


FIGURE 6.37 Through holes molded into a part. (Courtesy of Gregstrom Corporation.)

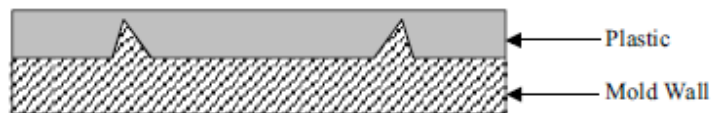


FIGURE 6.38 Cross section of knife-edge detail.

#### 5.1.6.7 Saliências

As saliências internas e externas são usadas para uma variedade de finalidades, mas não devem ser confundidas com as saliências do parafuso em outras peças plásticas. Os parafusos não são recomendados unindo diretamente às peças rotomoldadas por causa de seu pobre poder de união. Saliências prolongadas são usadas como os pinos de pivotamento para muitas peças que giram em conjunto. As saliências externas podem igualmente ser usadas como espaçadores entre as peças. As extremidades de saliências externas podem ser eliminadas para permitir que as mangueiras sejam unidas aos recipientes para o enchimento ou a remoção de líquido. É importante que o comprimento de uma saliência externa não exceda seu diâmetro, segundo as indicações da figura 6.39. As saliências internas são usadas para aumentar a sustentação nos furos usados para os eixos e os pinos de pivotamento. Um furo perfurado através de uma única parede não é uma boa superfície de desgaste. Uma saliência interna pode dar duas a três vezes a superfície de desgaste. As saliências internas e externas podem ser usadas para unir os encaixes ou os tampões rosqueados. Isto dá a flexibilidade ao projetar os tanques e os recipientes.

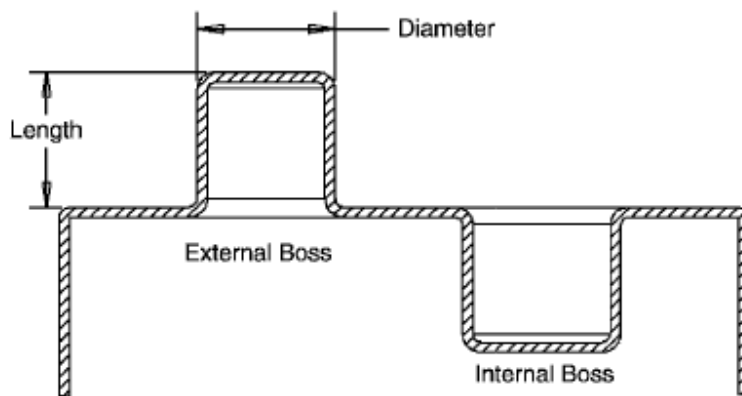


FIGURE 6.39 Cross section of rotomolded bosses.

### 5.1.6.8 Tolerâncias e contração

As tolerâncias para as peças rotomoldadas são dadas geralmente como uma porcentagem das dimensões ou de polegada por polegada (centímetro por centímetro). O projetista deve esforçar-se para usar a tolerância maior possível que pode ser tolerada pela aplicação final. As tolerâncias sobre especificadas conduzem inevitavelmente a custos mais elevados e a retrabalho dos moldes ou das peças.

Duas variáveis do projeto têm um efeito principal em dimensões finais da peça. O primeiro é a qualidade e a exatidão do protótipo; isto está sendo minimizado pelo uso de protótipos usinados por CNC. A segunda variável é o valor de contração que é usado fazendo o protótipo. Determinar este valor exige uma compreensão do material que está sendo usado, o tamanho e a espessura da peça, e a complexidade do projeto da peça. Pode ser difícil antecipar a contração real da peça, enquanto as variáveis no processo de moldagem, tais como a cor, o auxiliar de fluxo, o desmoldante, e os ciclos de resfriamento podem variar. As grandes peças têm tipicamente maiores quantidades de contração e serão conseqüentemente mais difíceis do que as peças pequenas para obter as tolerâncias. Peças mais espessas igualmente variarão mais, devido a níveis mais elevados de tensão do que em peças mais finas. A melhor aproximação é usar os dados de contração recolhidos para as peças similares moldadas usando parâmetros similares. Note que a superfície interior das peças rotomoldadas é formada livre e não deve ter dimensões com tolerâncias aplicadas.

Os materiais cristalinos tais como o polietileno e o nylon contrairão mais e igualmente serão suscetíveis às variações no ciclo de moldagem. Os materiais amorfos tais como o policarbonato e o PVC podem suportar variações do ciclo com mais baixa variação em dimensões da peça. O projeto da peça pode ser crítico em determinar como uma peça contrairá durante resfriamento; os núcleos, as mudanças na geometria, e toda a característica que restringir a contração livre da peça, causara sua distorção, em certa medida. Recomendações de contração livre e de tolerâncias restritas de contração são dadas na tabela 6.3 para uma escala de materiais comuns. Adicionar reforço aos materiais afetará a contração das peças. As fibras ou esferas de vidro podem significativamente reduzir a contração (para baixo e ao redor de 0.5% para o polietileno). Ângulos de inclinação mais elevados (de 7 até 8°) são igualmente recomendados.

**TABLE 6.3 Recommended Shrinkage Tolerances**

Material	Standard <sup>a</sup>	Free Shrink (in./in. or cm/cm)	Restricted Shrink (in./in. or cm/cm)
Polyethylene	Ideal	0.020	0.015
	Commercial	0.010	0.008
	Precision	0.005	0.004
Polyvinyl chloride	Ideal	0.025	0.015
	Commercial	0.020	0.010
	Precision	0.010	0.005
Nylon	Ideal	0.010	0.008
	Commercial	0.006	0.005
	Precision	0.004	0.003
Polycarbonate	Ideal	0.008	0.005
	Commercial	0.005	0.003
	Precision	0.003	0.002

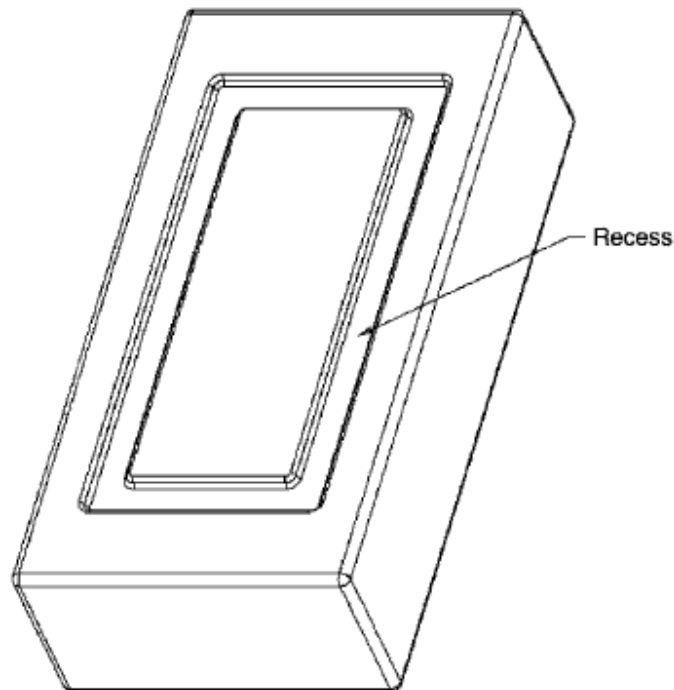
Source: Ref. 1.

<sup>a</sup>Ideal tolerance, minimum care required; commercial tolerance, possible with reasonable care; precision tolerance, possible with difficulty and added cost.

#### 5.1.6.9 Empenamento e nivelamento

As grandes superfícies planas são um problema grave nas peças rotomoldadas, porque tendem a distorcer durante resfriamento devido à espessura de parede desigual e a liberação descontrolada. O problema é mais aparente em materiais altamente cristalinos tais como o polietileno. Se possível, as superfícies planas devem ser interrompidas com detalhes adicionais de projeto tais como aquele mostrado na figura 6.40. Criar degraus ou rebaixos dentro de uma grande superfície plana reduz a distorção da peça reforçando a superfície e confundindo o olho. Quando grandes superfícies planas devem ser usadas, uma leve coroa ao redor de 0.015 pol./pol. (0.015 cm/cm) deve ser adicionada à superfície. Uma coroa ajuda a manter a superfície e minimiza a distorção. As superfícies lisas ou polidas agravarão a distorção, enquanto uma textura pesada ou o uso de materiais com “efeito de pedra” melhorarão a aparência cosmética de uma superfície plana mesmo se estiver distorcida ligeiramente. O uso de pressurização interna pode igualmente ajudar à distorção de controle da peça forçando a peça de encontro ao molde durante o resfriamento.

Assim como com as tolerâncias gerais de tamanho, a tolerância que deve ser aplicada ao nivelamento de uma peça dependerá do material usado, o tamanho e a espessura da peça, e a complexidade do projeto da peça. O controle do ciclo de resfriamento é igualmente crítico. As diretrizes para as tolerâncias do nivelamento são dadas na tabela 6.4 para uma escala de materiais comuns. Note que uns materiais mais duros tais como o nylon e o policarbonato são menos passíveis de distorção do que materiais tais como o polietileno.



**FIGURE 6.40** Recessed panel used to offset warpage.

#### **5.1.6.10 Peças de parede dupla**

Uma exigência de projeto original para as peças rotomoldadas relaciona-se às paredes paralelas segundo as indicações da figura 6.41. Devem ser próximas, que permitam as peças de parede dupla apropriadas para que containeres isolados ou barcos sejam feitos. Ao determinar a separação das paredes, uma diretriz pode ser derivada do fato de que, a maioria dos pós de rotomoldagem têm uma densidade aparente aproximadamente três vezes menor do que aquela do material final. O volume mínimo necessário, conseqüentemente, para permitir que o pó caiba entre as metades do molde é fisicamente três vezes a espessura de parede. Para finalidades práticas, as paredes devem ser separadas por um fator tão pequeno quanto três vezes a espessura de parede em algumas áreas, mas geralmente cinco vezes ou maiores é exigido para permitir o fácil preenchimento do molde. Se esta separação não é possível ou a forma do molde impede que todo o pó seja adicionado quando o molde está aberto, o pó pode ser adicionado através de uma porta de alimentação. Este pode ser um processo lento, porque o molde pode ter que ser balançado para frente e para trás ou mesmo vibrado.

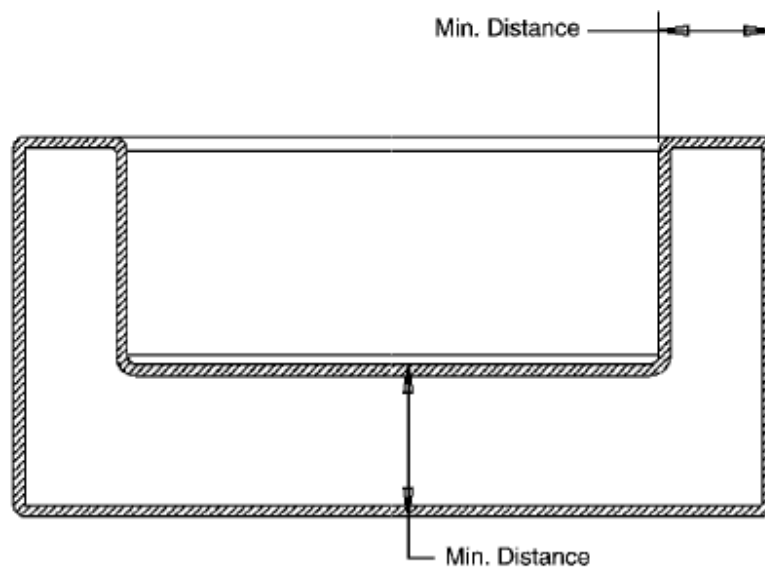
**TABLE 6.4 Recommended Flatness Tolerances**

Material	Standard <sup>a</sup>	Flatness Tolerance
Polyethylene	Ideal	0.050
	Commercial	0.020
	Precision	0.010
Polyvinyl chloride	Ideal	0.050
	Commercial	0.020
	Precision	0.010
Nylon	Ideal	0.010
	Commercial	0.005
	Precision	0.003
Polycarbonate	Ideal	0.010
	Commercial	0.005
	Precision	0.003

Source: Ref. 1.

<sup>a</sup>Ideal tolerance, minimum care required; commercial tolerance, possible with reasonable care; precision tolerance, possible with difficulty and added cost.

As paredes contínuas não podem ser formadas juntando as paredes mais próximas, porque o material tenderá a construir uma ponte e não fluirá na cavidade. As propriedades do fluxo do pó podem ser críticas em dar forma a estas secções transversais: Se o pó reduziu características de fluxo, pode construir uma ponte estreita através das aberturas e dar forma a vácuos não desejados. Materiais de fluxo elevado tais como o polietileno reticulado podem permitir que umas secções transversais mais estreitas em determinadas áreas sejam produzidos. A figura 6.42 mostra o corte de uma seção de paredes duplas de uma peça. Em containeres de parede dupla, particularmente profundos, haverá tipicamente umas paredes internas mais finas, devido a uma combinação de taxas de transferência térmica reduzida na parte inferior do núcleo e baixos tempos de residência para o pó na superfície interna. Calor extra pode ser aplicado pelo uso de amplificadores ou defletores do fluxo de ar.



**FIGURE 6.41** Double-walled part.



**FIGURE 6.42** Double-wall construction. (Courtesy of Gregstrom Corporation.)

#### **5.1.6.11 Protuberâncias**

Protuberâncias são uma característica da peça que faz com que duas paredes se formem junto em áreas pequenas, segundo as indicações da figura 6.43. Protuberâncias podem aumentar a rigidez da peça ainda mais do que reforços, formando uma estrutura que combina superfícies de oposição. Podem ser usadas individualmente em uma série ou em um padrão. Dois tipos de protuberâncias são usadas; uma cônica com uma única parede contínua em formato circular em um único ponto; e uma alongada com uma parede contínua em forma oval ou em uma linha contínua.

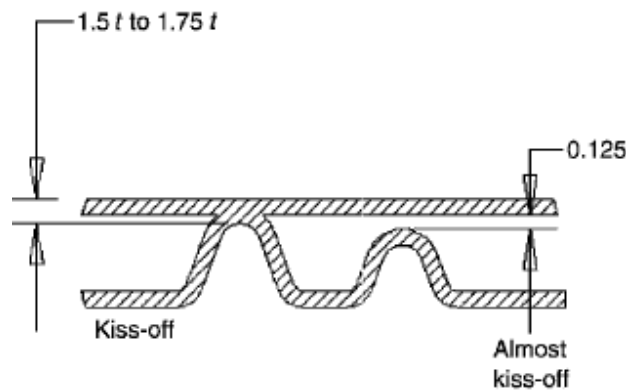


FIGURE 6.43 Kiss-off designs.

A espessura de parede, ou a separação, da protuberância deve ser 1.5 a 1.75 vezes a espessura de parede da peça. Isto cria uma pequena folga no molde. É melhor começar com uma folga pequena e aumentá-la, se necessário, usinando ou desbastando. Esta diretriz deve ser reduzida para protuberâncias na parte inferior de núcleos profundos; a espessura de parede real no núcleo é mais baixa, de modo que a folga deve ser reduzida para 1.0 a 1.25 vezes a espessura de parede desejada. A figura 6.44 mostra que a protuberância que foi formada apropriadamente - a separação entre superfícies do molde é de 1.75 vezes a espessura de parede. Há necessidade das protuberâncias serem espaçadas de modo que haja 2pol. (50 mm) ou mais entre as áreas de protuberância. Isto permite que o material corra através e em torno delas para manter a mesma espessura de parede (as regras similares as da formação de reforços se aplicam).

Uma desvantagem de protuberâncias é que podem causar defeito na parede oposta. Isto pode ser desagradável para as peças com acabamento cosmético. Isto conduz ao desenvolvimento de uma protuberância alternativa chamada de “quase” protuberância. Esta proporciona uma leve folga na peça moldada. Um bom ponto de partida é usar protuberância com um afastamento de duas vezes a espessura da parede mais 0.125pol. (3.2 mm). Desde que as duas paredes não são formadas junto, não haverá qualquer defeito. Este projeto é quase tão forte quanto uma protuberância regular desde que a parede oposta possa flexionar somente 0.125pol. (3.2 mm) antes que seja suportada pela protuberância. Esta técnica é usada em escorregadores de *playground* porque a protuberância regular pode igualmente causar uma corcova pequena na peça nesse ponto.

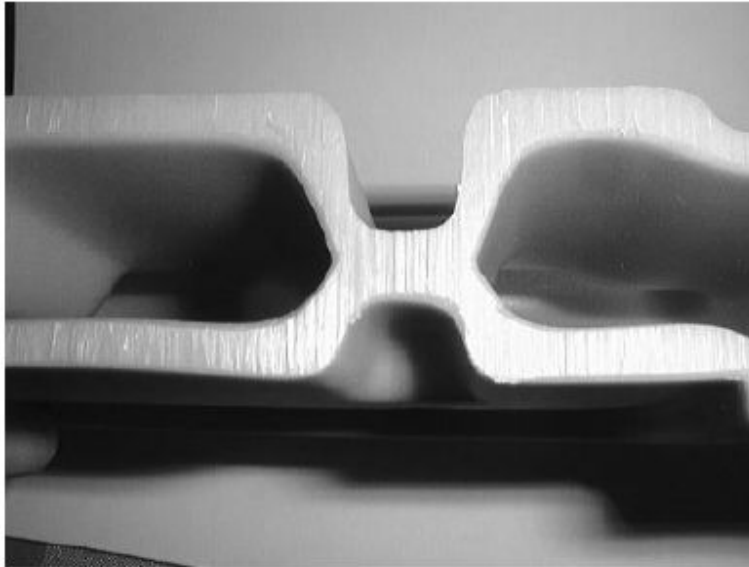


FIGURE 6.44 Properly filled kiss-off.

#### 5.1.6.12 Sobre cortes

Um sobre corte é definido como uma saliência na peça ou fora dela que impeça que seja removida de um molde, segundo as indicações da figura 6.45. A rotomoldagem é mais tolerante as saliências do que são a maioria dos processos plásticos. Desde que o material moldado está livre para contrair longe da parede do molde, a peça pode contrair uma quantidade maior do que a saliência. Geralmente, para uma peça de tensão irrestrita de polietileno, saliências iguais a 50% da contração linear de uma peça nessa área são aceitáveis. Os materiais flexíveis tais como o PVC podem tolerar grandes saliências, produzindo peças como as cabeças das bonecas que devem realmente colapsar para serem removidas da área do pescoço. Materiais mais rígidos tais como o nylon e o policarbonato têm mais baixas tolerâncias, porque contraem muito menos. As saliências em núcleos do molde devem ser evitadas desde que as tensões da peça no núcleo e no plástico devem ser aliviadas ao desmoldar a peça. Às vezes, grandes saliências podem ser realizadas se a peça puder ser girada parcialmente fora do molde com a saliência.



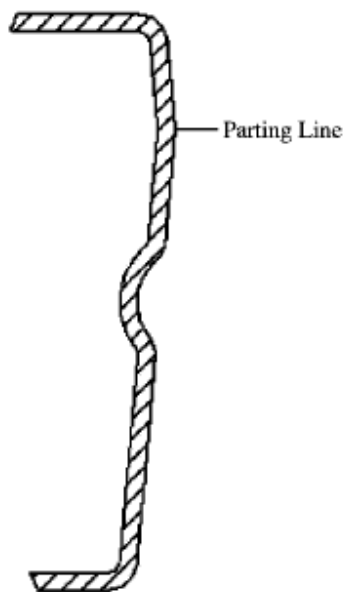


FIGURE 6.45 Cross section of an undercut in a part.

### 5.1.6.13 Roscas

Roscas internas e externas podem ser moldadas nas peças rotomoldadas. A figura 6.46 mostra perfis comuns de roscas. Roscas externas não na linha divisora e todas as roscas internas exigem seções adicionais do molde que devem ser desparafusadas antes de remover a peça do molde. Somente roscas grossas devem ser moldadas na peça. Isto é utilizado para a maioria dos recipientes, e uma variedade de tampões padrão estão disponíveis para atender esta linha. As rosca finas, pequenas, devem ser seguradas com insertos metálicos moldados na peça ou com encaixes plásticos soldados na peça em uma operação secundária. Usinar roscas finas em peças rotomoldadas de polietileno produzirá tipicamente uma borda áspera e um acabamento pobre.

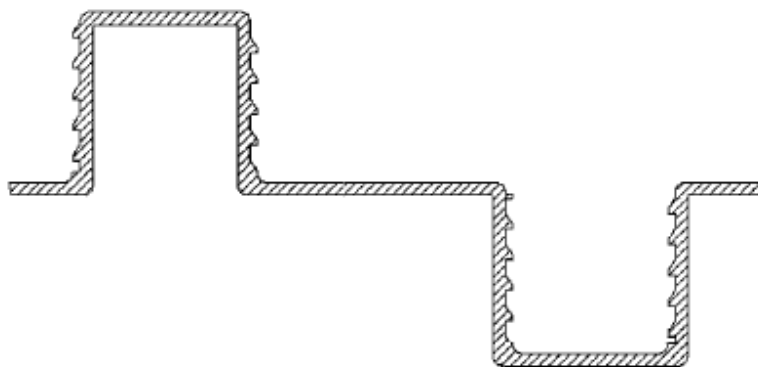


FIGURE 6.46 Internal and external thread forms.

### 5.1.6.14 Insertos

Uma das vantagens da rotomoldagem é a facilidade com que os insertos metálicos plásticos podem ser moldados em uma peça. É comum que insertos metálicos, saliências

metálicas, e buchas rosqueadas sejam moldadas nas peças, permitindo que outros componentes sejam unidos diretamente à peça moldada em um conjunto acabado. Os tipos mais comuns são:

- Alumínio: baixo custo; boa condução; baixa tensão na rosca
- Bronze: resistência química; melhora ligeiramente a força da rosca; mais caro
- Aço ou zinco: integridade excelente da rosca; o mais barato; oxidará
- Aço inoxidável: resistente à corrosão; pode espanar e quebrar brocas e torneiras

Durante o processo de moldagem, formasse plástico em torno do inserto, fixando-o na parede da peça. Para a melhor adesão, o inserto deve estar limpo, livre de óleo e de sujeira. A figura 6.47 mostra um conjunto da inserto típico com mola. Os insertos se situam em pontos apropriados em um molde e podem ser presos no lugar por parafusos, por mecanismos com mola, ou por ímãs. Os mecanismos com mola permitem que o inserto mova-se com a peça acompanhando sua contração. Quando a mola atua no sentido da contração, ela pode reduzir ou eliminar a distorção associada com o travamento de uma área da peça, proporcionando áreas circunvizinhas livres de tensão. Uma bucha na parede do molde ajuda a impedir a distorção devido às forças criadas pelo plástico quando ele contrai. Estas forças podem igualmente distorcer uma peça que tenha insertos múltiplos e podem fazê-la mais difícil ser removida do molde.

Desde que os insertos são de uso geral para acoplamentos, a resistência do torque é um fator importante. Os insertos de porcas "T" ou hexagonais têm a melhor resistência ao esforço de arrancar; os revestimentos serrilhados são melhores do que uma superfície lisa, mas não fornecem uma boa resistência. Um perfil duplo hexagonal com um centro rebaixado é a configuração mais popular; o rebaixo permite que o material flua em torno do hexagonal e fixe o inserto mecanicamente no lugar. Um perfil quadrado melhora a resistência do torque; o retangular ainda mais. O acúmulo de material em torno do inserto é crítico, assim que a transferência térmica e o fluxo de pó devem ser considerados. Os insertos de alumínio e de bronze têm a melhor transferência térmica, sendo assim o plástico moldará em torno dele melhor do que em torno dos insertos de aço. Os grandes insertos podem exigir um pino externo de calor no molde para atrair mais calor para esta área.

Os insertos não devem se situar perto de um canto porque podem restringir o fluxo de material. As diretrizes para as distâncias a serem usadas são similares àquelas para dar forma a reforços. Os insertos não estão limitados a encaixes e saliências simples. Podem ser tão complexos quanto grades de metal - *racks* - de até 48pol. (1.2 m) ou grandes placas de metal. Duas das maiores preocupações ao tratar dos grandes insertos são a transferência térmica e a tensão diferencial entre o plástico e o inserto. Os insertos são mantidos no lugar com o aperto mecânico do plástico, mas devem alcançar uma determinada temperatura mínima para que o material acumule-se neles.

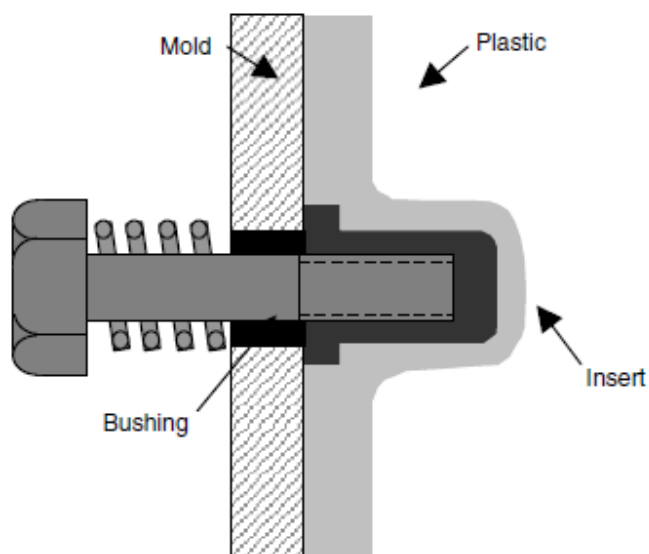


FIGURE 6.47 Spring-loaded insert assembly.

#### 5.1.6.15 Linhas divisoras

As linhas divisoras podem transformar-se num ponto anti-estético em muitas peças cosméticas. Isto pode ser causado quando o *flash* deve ser removido da peça. Um modo de minimizar o defeito da linha divisora é simplificar e dissimular a linha divisora removendo todos os formatos dos cantos por desbaste e colocando um perfil sobreposto na peça na linha divisora segundo as indicações da figura 6.48. Isto facilita em remover o *flash* minimizando os defeitos da superfície. Outra opção é colocar a linha divisora no ponto de tangencia de um raio de canto. Para algumas peças, isto move a linha divisora para uma área menos visível da peça e igualmente facilita o aparamento.

Determinar a posição da linha divisora é igualmente crítico em assegurar-se de que na medida do possível, seja sempre perpendicular à linha de tração. Isto permite o máximo de força de fechamento aplicada - seções verticais de linhas divisoras tendem a escapar e causar o *flash* na peça. Se um degrau é necessário em uma linha divisora, uma transição com inclinação é melhor do que a vertical. A linha divisora igualmente determina o número de partes do molde. Duas partes é o ideal; as partes adicionais complicam o processo de moldagem e adicionam mais serviço durante a produção. Verifique o projeto da peça para ver se pode ser modificado para permitir um molde de duas peças.

Cuidado também deve ser dado ao posicionar a linha divisora para ajudar o operador em manusear as partes do molde. Se possível, deve haver uma área que permita que a peça seja presa ou girada da metade do molde. Outro fator a considerar para a posição linha divisora é certificar-se de que há bastante volume na cavidade para o pó, idealmente, todo o pó deve caber na metade fixa do molde unido à máquina. Desde que o material plástico é adicionado ao molde em uma formulação do pó, seu volume é aproximadamente três vezes que o do plástico moldado. Se não há bastante volume na metade do molde, o material pode ser adicionado através de uma porta de alimentação no molde depois que está fechado. Às vezes, detalhes podem ser adicionados à peça para dar mais volume para o material.

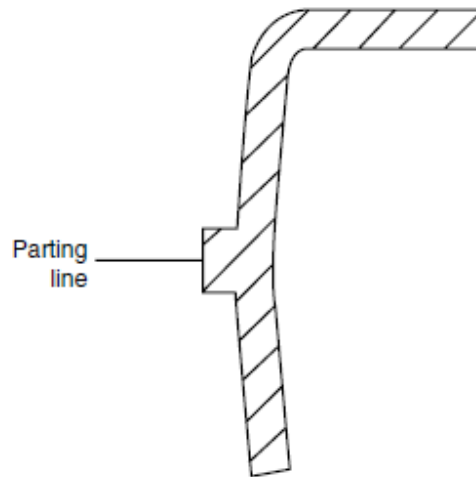


FIGURE 6.48 Raised bead at a parting line.

#### 5.1.6.16 Vents

Os tubos de ventagem servem para aliviar a pressão no molde. O tamanho mais comum é 0.75pol. (19 mm) no diâmetro e deixa um furo na peça. O *vent* precisa ser posicionado em uma área da peça com suficiente distância da parede oposta. Se o *vent* for próximo à parede oposta, causará defeito. De um ponto de vista cosmético o coordenador de projeto pode querer especificar a posição deste furo. Idealmente, o *vent* deve ser posicionado de modo que a ponta interna da ventagem se estenda ao centro do maior volume aberto da peça. Frequentemente, é deixado ao moldador para especificar e instalar ele mesmo, mas o projetista pode ajudar construindo uma saliência de apoio ou característica específica para o *vent*. Colocar o furo de ventagem em um rebaixo raso [0.125pol. (3.2 mm)] como mostrado na figura 6.49 pode ser benéfico. A superfície em torno do furo de ventagem é distorcida geralmente pela contração do material durante o resfriamento. Esta distorção não é geralmente um problema se ela se mantém dentro do rebaixo. Se o furo de ventagem deve ser tamponado, o rebaixo permite o local para o plugue.

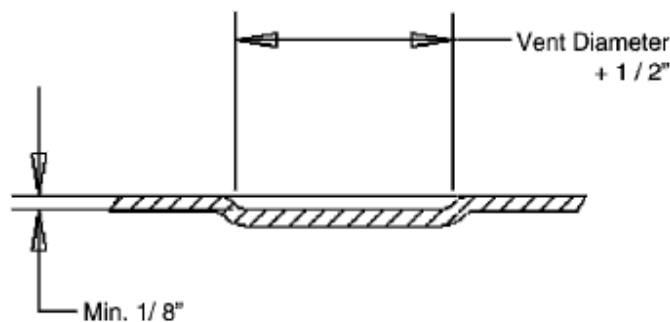


FIGURE 6.49 Recess feature for a vent location.

## 5.1.6.17 Gravuras e textura

### 5.1.6.17.1 Gravuras

As gravuras podem ser adicionadas às peças rotomoldadas de diversas maneiras. A maneira mais fácil e a mais barata é moldá-los diretamente na peça como um detalhe em alto ou baixo relevo que seja gravado ou formado no molde. Isto pode ser sob a forma de rotulação, de logotipos, ou de formas artísticas (o comum de moldura gravada inclui o número da peça, um número de reciclagem, e a data). Geralmente, a altura ou a profundidade deste detalhe é de 0.060pol. (1.5 mm) ou menos. Este é um lugar onde raios pequenos e os cantos agudos podem ser usados; entretanto, a rotulação profunda com raios agudos não pode preencher-se completamente. A gravação química do molde pode produzir projetos completamente complexos, enquanto o processo de máscara pode imprimir quase qualquer imagem na superfície do molde.

Adicionar gráficos coloridos aumenta o custo da peça, mas pode transformar uma peça comum. As gravuras coloridas podem ser moldadas diretamente no plástico durante o processo de moldagem ou ser adicionada à peça depois de moldada. As superfícies da peça que são cobertas com uma gravura (transferência) são geralmente lisas ou ligeiramente polidas para permitir que a gravura tenha aderência correta. As áreas no molde são isoladas durante o acabamento para impedir que a textura seja aplicada.

Os métodos de decoração típicos para peças plásticas tais como a pintura, a gravação a carimbo quente, *silk screening*, e a rotulagem exigem o tratamento da superfície das peças de polietileno para melhorar a adesão. O polietileno tem uma superfície relativamente inerte que é resistente aos solventes e não interage com os adesivos. A preparação para a pintura é feita tipicamente pelo tratamento de chama (flambagem), pela descarga de alta voltagem (tratamento corona), ou por produtos químicos de oxidação (os últimos devem ser agressivos para afetar o polietileno e não são recomendados). O Polipropileno é mais reativo e responde aos adesivos. Materiais tais como o nylon, o PVC, e o policarbonato podem ser mais facilmente pintados.

### 5.1.6.17.2 Textura

A aparência das peças cosméticas pode ser melhorada com o uso de superfícies texturadas. A textura esconde imperfeições menores na superfície das peças moldadas. A texture igualmente ajuda ao fabricante do molde desde que ela esconde imperfeições menores no molde e reduz o tempo de acabamento. A menos que as peças exijam um revestimento polido, todas as peças rotomoldadas devem ter um revestimento levemente fosco que seja realizado jateando o molde. Uma textura mais pesada é adicionada então às áreas selecionadas da peça. Isto igualmente adiciona uma característica cosmética à peça. A maior parte dos fabricantes de moldes têm padrões de texturas de acabamento que cobrem a maioria das necessidades. O alumínio é muito mais macio do que aços e pode conseqüentemente aceitar uma faixa maior de texturas que variam do polimento espelhado às superfícies rasgadas. O aço não aceitará uma textura pesada aplicada pelo jato de areia.

A texturização da superfície de uma peça afetará a maneira em que ela é desmoldada. Uma superfície muito áspera produzirá mais gasto de agente desmoldante e pode causar problemas na desmoldagem devido a que a peça prende na aspereza microscópica do molde. Isto pode exigir um aumento nos ângulos de inclinação especificados para uma peça [ $1^\circ$  extra para cada 0.001 pol. (0.025 mm) de profundidade da textura]. Os materiais duros tais como o nylon e o policarbonato exigem uma superfície lisa do molde. Uma superfície muito lisa para as peças de polietileno pode causar problemas de empenamento, porque as peças se liberarão da superfície mais facilmente. Tipicamente, os fabricantes do molde fornecerão moldes em um revestimento industrial, que para a maioria de moldes de aço seja uma superfície com jateamento fino e para o alumínio, um revestimento lixado a mão. Produzir um polimento elevado ou um revestimento muito fino em um molde é uma operação demorada e cara e deve somente ser especificada quando necessário para as peças estéticas.

### 5.1.6.18 Montagem da peça

As peças montadas de peças múltiplas de plástico serão afetadas pelas tolerâncias de moldagem. A seguir algumas diretrizes para projetar o conjunto de peças:

- Sobrepor a junção entre as peças de acoplamento. Isto esconde o desalinhamento e compensa a variação entre as peças. O tanque e a base mostrados na figura 6.50 mostram como uma junção de sobreposição esconde toda a distorção.



FIGURE 6.50 Tank inset into a base with overlapping joint. (Courtesy of Gregstrom Corporation.)

- Saliências ou cumes nos moldes ao longo das bordas das peças de acoplamento. Isto gera características de projeto e cria uma percepção do alinhamento.
- Simplifique o perfil das peças de acoplamento. Isto ajuda a manter o afastamento uniforme entre as peças.
- Aperte as peças de acoplamento moldadas em reforços pequenos sem inclinação.
- Faça os moldes que sejam metálicos de modo que a modificação seja mais fácil. Isto permite a adição de reforços de esmagamento para aproximar o ajuste entre as peças (reforços pequenos ao longo da folga entre duas porções determinadas depois que as primeiras peças são montadas junto).
- Feche as peças montadas com ajuste de possibilidade única. Adicione saliências ou guias para permitir que as peças sejam montadas somente em uma posição possível.

## **REFERENCE**

1. **Glenn Beall**, *Rotational Molding: Design, Materials, and Processing*, Hanser/Gardner Publications, Cincinnati, OH, 1998.

## **5.2 ESPALMAGEM**

### **5.2.1. Generalidades**

O processo de espalmagem pode ser considerado o mais importante para o mercado de pastas de PVC, e consiste em deposição de plastisol diretamente sobre um substrato, normalmente tecido ou papel, ou sobre um meio de suporte da pasta, que nesse caso pode ser um papel siliconado decorado em relevo. O plastisol sofre em seguida o processo de fusão em um forno, formando uma camada resistente sobre o suporte. Alguns exemplos de produtos obtidos por esse processo são lonas, papéis de parede, pisos, couro sintético para vestuário, indústria calçadista e revestimento de móveis, correias transportadoras e alguns tipos de fitas adesivas, dentre outros.

Os principais fatores de influência nesse processo são:

- (a) tipo do substrato: tecido, papel, manta, dentre outros;
- (b) composição do substrato: fibras naturais (algodão, por exemplo) ou sintéticas (poliamida, polipropileno, poliéster, dentre outras);
- (c) propriedades físicas do substrato: espessura, peso (gramatura), rugosidade superficial, resistência ao calor e a solventes, tensão de ruptura quando seco e úmido, capacidade de absorção da pasta;
- (d) largura do substrato;
- (e) viscosidade da pasta;
- (f) composição da pasta;
- (g) tamanho e configuração da distância entre o substrato e o elemento que irá promover a espalmagem (faca ou cilindro);
- (h) arranjo e perfil do elemento de espalmagem;
- (i) tensão aplicada ao substrato.

O plastisol ideal para utilização em processos de espalmagem deve, preferencialmente, apresentar baixa viscosidade sob altas taxas de cisalhamento, de modo a permitir seu espalhamento uniforme sobre o substrato. Formulações de pastas com comportamento reológico do tipo pseudoplástico são particularmente adequadas ao processo de espalmagem, uma vez que apresentam alta viscosidade sob baixas taxas de cisalhamento, permitindo eficiente transferência de energia no processo de mistura, e baixa viscosidade na aplicação, sob altas taxas de cisalhamento. Pastas de comportamento dilatante, ao contrário, provocam espalhamento irregular sobre o substrato, em função do aumento de viscosidade nas altas taxas de cisalhamento durante o processo.



A configuração e o ajuste adequados dos fatores citados anteriormente permitem o controle das principais características do produto final, que são:

- (a) espessura da camada de pasta aplicada;
- (b) grau de penetração da pasta no substrato;
- (c) características superficiais como brilho, uniformidade, capacidade de impressão, dentre outras.

### 5.2.2. Equipamentos básicos de espalmagem

Um processo típico e simplificado de espalmagem direta necessita de:

- uma seção de aplicação de pasta, consistindo em um dispositivo de deposição (sistema de facas ou cilindros, também conhecido como cabeça ou cabeçote de aplicação);
- um forno de gelificação e fusão da pasta;
- uma unidade de resfriamento.

Essa configuração, dotada ainda de dispositivos para desbobinar e tensionar o substrato, além de reservatório para pasta e sistema de bobinamento do espalmado, constituem um sistema simples de espalmagem. A figura 68 mostra esquematicamente um sistema simples de espalmagem.

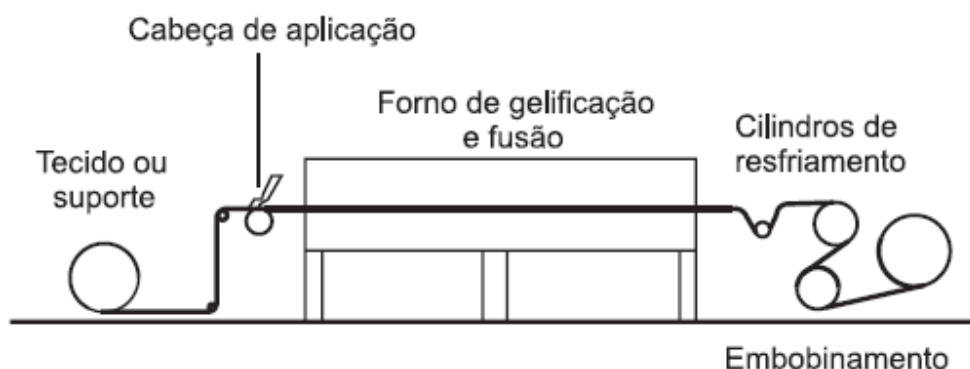


Figura 68 Representação esquemática de uma linha simples de espalmagem

A linha de produção pode englobar mais de uma unidade de espalmagem (incluindo espalmadeiras dupla face, em alguns casos), com os respectivos fornos de gelificação e estações de resfriamento apropriadas. Em adição a esses equipamentos podem ser acoplados cilindros para gravação em relevo e aplicadores de verniz em linha, porém essas operações de decoração e acabamento podem ser realizadas posteriormente, em unidades separadas. A figura 69 mostra um sistema de espalmagem em três camadas, na qual se observa a presença de três sistemas de aplicação de pasta e três fornos de gelificação/fusão.

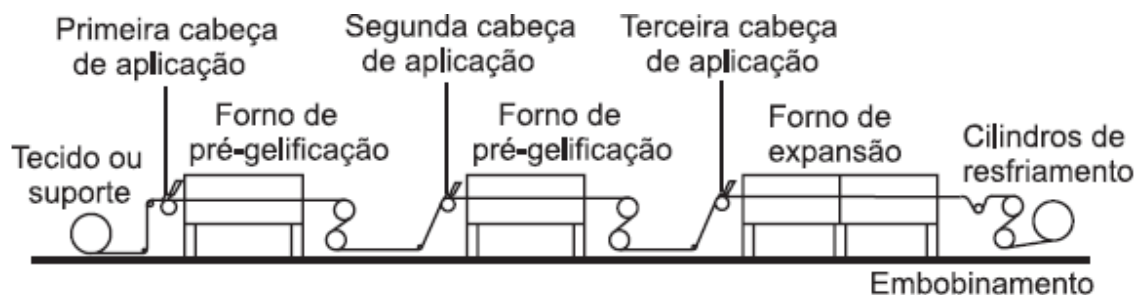


Figura 69 Representação esquemática de uma linha de três cabeças de espalmagem

Outros sistemas presentes nas linhas de espalmagem mais modernas são os controladores de tensão e direção do substrato e compensadores e medidores de espessura em linha, os quais podem promover o ajuste automático do processo, quando conectados a um controlador na estação de espalmagem.

A largura de alguns substratos típicos varia entre 1 metro, como no caso de papéis de parede ou tecidos de gramatura mais pesada, e 5 metros, como no caso de lonas e pisos.

A temperatura dos fornos deve ser controlada levando-se em conta a intensidade e distribuição de calor para promover a fusão uniforme da pasta. A configuração em zonas de temperatura com controle separado proporciona excelentes resultados, particularmente no caso de espalmados com camada expandida, sendo possível melhor controle do processo de ativação dos agentes expansores e desenvolvimento da estrutura celular. Em organossóis é realizado normalmente um preaquecimento em baixa temperatura para prevenir o enrugamento da camada aplicada e evitar o aprisionamento dos solventes volatilizados, o que provocaria furos e outros defeitos no produto final.

### 5.2.3. Espalmagem por faca

O arranjo mais comum nesse caso consiste em uma lâmina posicionada em linha, sendo a pasta adicionada ou bombeada a partir de um reservatório sobre o substrato que, em movimento, promove a formação de uma massa diante da faca, que espalha a pasta ao longo do substrato. Dependendo das propriedades do substrato e das características requeridas do espalmado, a consistência da pasta a ser utilizada pode variar desde um líquido pouco viscoso até uma pasta relativamente viscosa. O perfil e a configuração (vertical ou inclinada) da faca, além da distância entre o substrato e a mesma, determinam a espessura do espalmado, sendo definidos caso a caso. A velocidade de espalmagem depende desses mesmos fatores, podendo variar entre 5 e 30 m/min.

Com relação à disposição da faca em relação ao substrato, existem basicamente quatro alternativas:

(a) faca suspensa: é o arranjo mais simples, consistindo em uma faca posicionada e apoiada sobre o substrato, que deve ser fortemente tensionado.

(b) faca apoiada sobre cilindro: o substrato é sustentado sob a faca por um cilindro de apoio. Este pode ser constituído ou revestido de borracha, sendo a espessura da camada de pasta aplicada controlada pela pressão da faca sobre o cilindro.

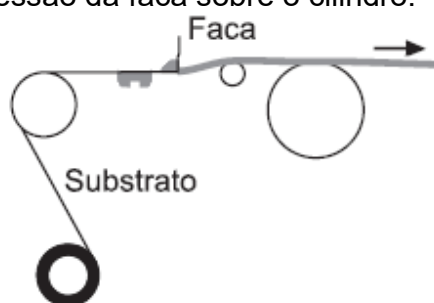


Figura 70 Espalmagem por meio de faca suspensa

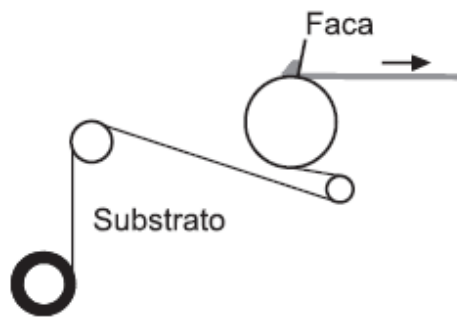


Figura 71 Espalmagem por meio de faca apoiada sobre cilindro

(c) faca apoiada sobre esteira: esse arranjo é utilizado quando o substrato é extremamente frágil, sendo a função da esteira apoiar o substrato e direcioná-lo contra a faca.

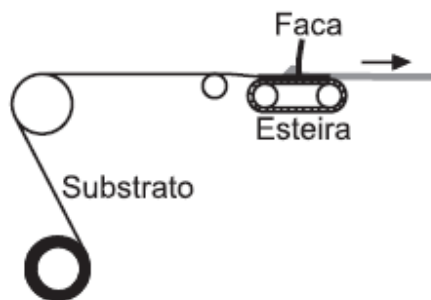


Figura 72 Espalmagem por meio de faca apoiada sobre esteira

(d) faca invertida: esse arranjo é similar ao de faca suspensa, sendo que a faca é posicionada abaixo do substrato.

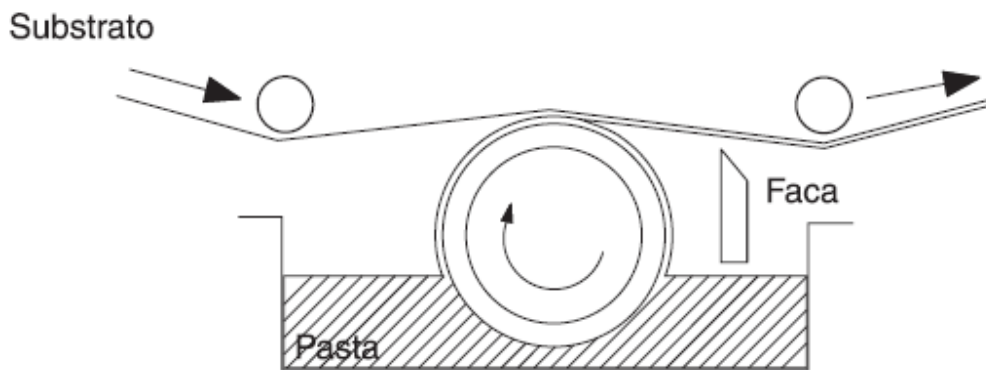


Figura 73 Espalmagem por meio de faca invertida

Para o arranjo do tipo faca apoiada sobre cilindro, o cilindro de suporte pode ser feito de borracha ou aço. Há uma relação direta entre a configuração da faca e a espessura do espalmado; assim, esse fator ajuda na configuração e controle da operação de espalmagem. Com o arranjo de faca sobre a esteira, temos uma situação que exige mais cuidado, pois a tensão da esteira de borracha e sua velocidade possuem um efeito considerável sobre o espalmado. Considerações similares são feitas com relação à tensão do substrato e sua velocidade de avanço no arranjo de facas suspensas, em que a ausência de um suporte sob a faca cria complicações adicionais, já que a tensão gerada no tecido pela pressão da faca é relativamente alta e varia com maior intensidade do que no sistema de faca sobre a esteira. Em tecidos relativamente finos e

extensíveis isso pode resultar em penetração excessiva da pasta e peso excessivo do espalmado, bem como variações indesejadas dessas características.

Os principais perfis de faca utilizados no processo de espalmagem são apresentados na figura 74, sendo que a tabela 21 relaciona esses perfis às situações de aplicação mais adequadas.



Figura 74 Perfis de faca mais utilizados no processo de espalmagem de pastas de PVC

**Tabela 21 Correlação entre os perfis de faca apresentados na figura 74 e as situações de utilização dos mesmos**

Perfil da faca	Substrato e modo de deposição do espalmado	Configuração da faca	Espessura e/ou gramatura do espalmado	Observações
A	Tecidos: faca suspensa ou sobre cilindro de borracha ou esteira.	Vertical	Leve	
B	Tecido pesado: sobre esteira. Papel: sobre cilindro de metal.	Vertical ou inclinada até 3°.	Leve	
C	Papel: sobre cilindro de metal.	Geralmente vertical.	Adequado para diferentes faixas de gramatura, de acordo com a viscosidade da pasta.	Apropriado para espalmagem em alta velocidade, com bom acabamento superficial.
D	Tecidos: sobre cilindro de borracha ou esteira.	Pode ser inclinada até 4°.	Pesado e/ou de alta penetração.	
E	Tecidos: sobre cilindro de borracha ou esteira.	Pode ser inclinada até 4°.	Pesado (adequado para pastas pesadas e espessas).	Bom acabamento superficial.

*Adaptado de Titow, W. V. (1984). PVC technology.*

Os efeitos provocados pela escolha ou configuração incorreta de parâmetros básicos do processo, como o perfil e o posicionamento das facas, tensão e velocidade do substrato, além da reologia da pasta, são relativamente previsíveis. No processo, as manifestações desses problemas são facilmente detectáveis. Os problemas resultantes são desvios na espessura do espalmado, na gramatura e no grau de penetração da pasta no substrato. A magnitude desses defeitos depende do grau de afastamento da configuração ótima do processo. Por exemplo, uma pasta altamente dilatante irá fluir e se espalhar de maneira insuficiente, de modo que algumas áreas do substrato não receberão uma camada suficiente de material. Esse problema é agravado especialmente se o perfil e a configuração da faca não forem adequados.

Outras falhas podem também ocorrer no processo, nem sempre originadas por problemas nos parâmetros de processo:

- **riscos:** são linhas causadas principalmente pelo arraste de partículas sob a faca. Podem consistir em partículas grossas ou agregadas de pigmentos, cargas ou até mesmo de resina que restaram do processo de mistura da pasta; podem ser aglomerados de resina formados na região de maior cisalhamento sob a faca, especialmente em pastas de alta viscosidade, sob altas taxas de cisalhamento; em algumas composições a compatibilidade dos constituintes pode ser afetada por condições de alto cisalhamento sobre a faca, a um ponto em que separação e aglomeração podem ocorrer, sendo esse problema prevenido pela utilização de formulações adequadas às condições de processo. A primeira providência a ser tomada nesse tipo de problema é a moagem da pasta, sendo em geral prevenido pelo uso de componentes de boa qualidade, especialmente resinas, pigmentos e cargas, bem como pela boa mistura da pasta, para garantir excelente homogeneização.

- **bolhas:** podem ocorrer tanto na superfície quanto no interior de camadas compactas do espalmado. A causa imediata desse problema é o acúmulo local de pasta na faca e o escorregamento periódico desse acúmulo, mas o motivo de formação do acúmulo não é totalmente conhecido. Acredita-se que esteja associado, de alguma maneira, à alta pressão à qual a pasta é submetida sob a faca, à reologia da pasta ou à turbulência excessiva da pasta sob a faca, o que pode ocasionalmente causar aprisionamento de ar.

Duas outras falhas conhecidas que podem ocorrer em qualquer processo de espalmagem são furos e cavidades. A causa mais comum desses problemas é a excessiva evaporação de substâncias voláteis presentes na formulação da pasta quando a mesma é submetida a calor no processo de fusão, causando a expansão da camada de plastisol. Outras causas podem ser umidade no substrato ou em algum constituinte da formulação (por exemplo na resina ou em alguma carga), ou ainda, apesar de pouco comum, umidade adquirida pela pasta durante ou após sua preparação. Em organossóis, furos e cavidades podem ainda ser causados pela evaporação muito rápida do solvente.

#### 5.2.4. Espalmagem por cilindro

Nesse processo de espalmagem forma-se uma camada uniforme de pasta na superfície de um cilindro, chamado de cilindro de transferência, a partir do qual a pasta é transferida para o substrato na linha de contato entre o mesmo e outro cilindro, normalmente feito ou recoberto de borracha. A figura 75 mostra esquematicamente o processo de espalmagem por meio de cilindro de transferência.

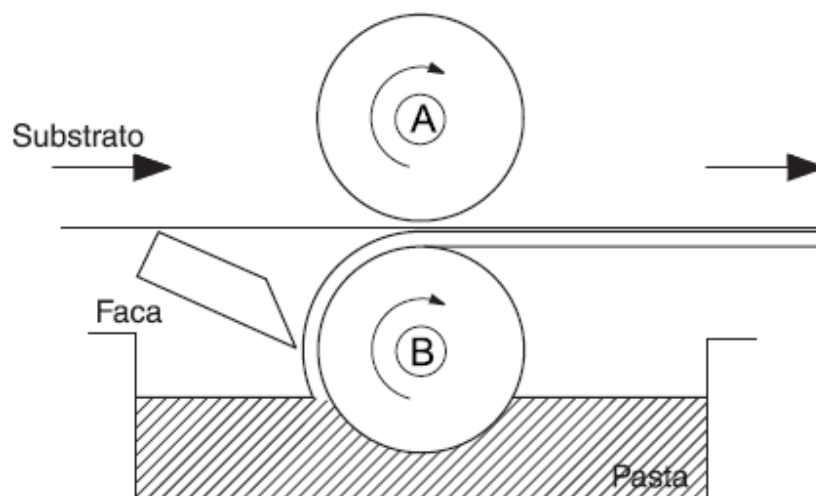


Figura 75 Representação esquemática do processo de espalmagem por meio de cilindro de transferência

No arranjo prático mais simples, o cilindro de transferência é alimentado diretamente a partir de um reservatório, no qual o cilindro está parcialmente imerso, sendo que o excesso de material é removido por uma faca, resultando em uma camada uniforme de pasta a ser transferida ao substrato.

O sistema de espalmagem por meio de cilindro de transferência mais comum para a aplicação de pastas de PVC é conhecido como cilindro reverso. Nesse arranjo, a pasta é depositada entre um cilindro dosador e um cilindro aplicador. Em seguida, é transportada e espalhada sobre o substrato, entre o cilindro aplicador e um cilindro de contrapressão.

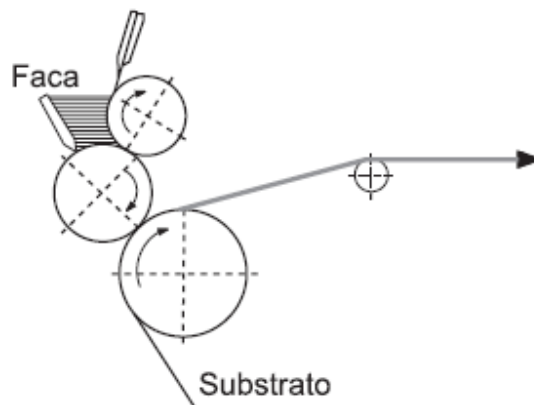


Figura 76 Representação esquemática do processo de espalmagem por cilindro reverso

A principal vantagem desse arranjo é o ótimo controle da gramatura e da espessura, bem como a uniformidade do espalmado, conseqüência direta do fato de que uma camada do material espalmado é precisamente preformada entre o cilindro aplicador e o cilindro dosador, antes da transferência ao substrato. A quantidade de material que é realmente transferida pode ser precisamente ajustada pela configuração da distância entre o cilindro aplicador e os outros cilindros.

Nesse processo, a natureza do substrato é uma condição menos crítica para a qualidade e para as características do espalmado do que na espalmagem por facas.

#### 5.2.5. Espalmagem por transferência (espalmagem reversa)

O princípio do método de espalmagem por transferência é a produção de uma camada de pasta em uma superfície lisa ou em um suporte contínuo, que pode incorporar um agente antiaderente para facilitar o desprendimento do espalmado, e posterior laminação do substrato sobre a camada de pasta espalmada. O suporte temporário pode ser de aço inoxidável ou, mais usualmente, constituído de papel impregnado com um agente antiaderente baseado em silicone. A espalmagem por transferência possui a vantagem de produzir laminados com excelente acabamento superficial. Versões modernas desse processo possuem dispositivos para o controle preciso das características do laminado, sendo indicadas para a produção de espalmados multicamadas de excelente qualidade. O processo também é particularmente útil quando o substrato utilizado é frágil ou facilmente distorcível, tais como malhas entrelaçadas.

O processo de produção do chamado couro sintético é um exemplo de espalmagem por transferência, em que o produto final é um tecido que carrega uma camada intermediária espalmada expandida e uma película espalmada compacta, chamada de camada *top*. Nesse processo, a pasta formulada para a camada *top* é espalhada na superfície do papel siliconado com acabamento superficial que imita o couro. Essa camada pode ser gelificada antes da aplicação seguinte, sendo o próximo passo o espalhamento de uma segunda camada de pasta cuja formulação contém agentes de expansão. Ambas as camadas devem ser pré-gelificadas (conjuntamente ou separadamente) antes da laminação do tecido, sendo todo o conjunto submetido à aplicação de calor para completa fusão das camadas de pasta, expansão da camada intermediária e adesão completa do substrato. Em outra variante, faz-se a fusão das pastas antes da aplicação do tecido. A adesão do mesmo às camadas de pasta é feita pela aplicação de uma terceira camada fina de pasta sobre a qual será fixado o tecido pela ação de calor.

### 5.2.6. Decoração superficial e acabamento de espalmados

O acabamento superficial de muitos produtos obtidos pelo processo de espalmagem de pastas de PVC pode ser obtido por meio de processos de gravação, impressão ou serigrafia.

A principal ferramenta de gravação é o chamado cilindro gravado, que consiste em um cilindro com acabamento superficial em relevo, utilizado durante a espalmagem. Normalmente, utiliza-se o cilindro gravado como cilindro de transferência em um processo de espalmagem direta por cilindros.

Tanto a impressão quanto a gravação em relevo podem ser desenvolvidas como operações à parte, após a espalmagem. Em alguns produtos, como pisos e materiais decorativos, a camada intermediária do laminado pode ser impressa e protegida por uma película transparente aplicada após a impressão.

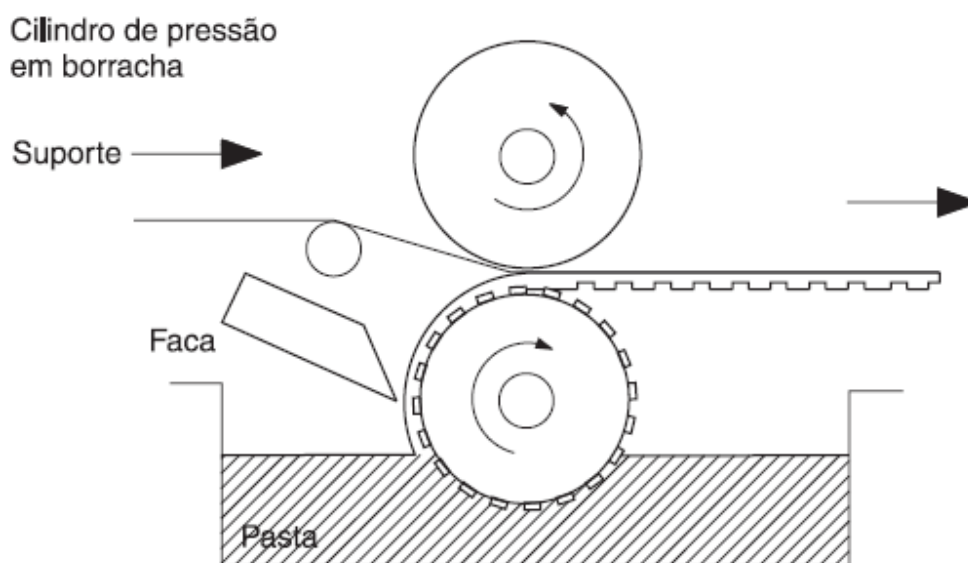


Figura 77 Cilindro de gravação

A serigrafia é um processo semelhante à impressão, sendo o acabamento do espalmado obtido pela utilização de um cilindro de serigrafia. Esse cilindro é, basicamente, uma tela em relevo, sendo a pasta aplicada no centro do mesmo e empurrada de dentro para fora por um dispositivo similar a uma faca, de modo a atravessar a tela e dar o acabamento no material.

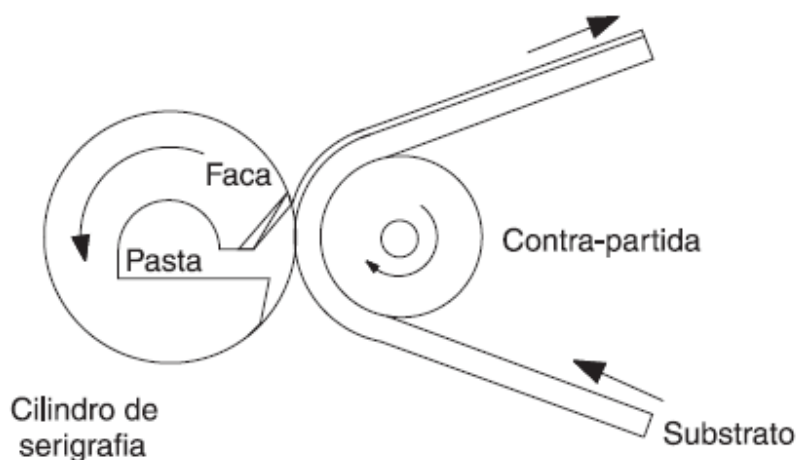


Figura 78 Cilindro de serigrafia



Um revestimento fino de verniz é normalmente aplicado em espalmados de PVC, especialmente naqueles com altos teores de plastificantes.

A película de verniz se presta às seguintes funções:

- prevenção da migração de plastificantes, o que causa oleosidade na superfície;
- aumento da resistência à abrasão e às manchas;
- aumento ou redução do brilho da superfície, dependendo da formulação do verniz;
- modificação da cor da superfície;
- conferir efeitos decorativos especiais.

Vernizes comerciais são normalmente diluídos em solventes ou resinas acrílicas, geralmente em conjunto com copolímeros contendo cloreto de vinila para conferir maior compatibilidade com o substrato. Estabilizantes térmicos e protetores contra a radiação UV podem ser incorporados à formulação do verniz para proteger o laminado espalmado.

#### **5.2.7. Testes e ensaios em laminados espalmados**

Os testes mais comuns para a caracterização de um produto espalmado são:

- gramatura (peso do espalmado por unidade de área);
- tensão de ruptura;
- resistência à fadiga;
- adesão da camada de pasta ao substrato;
- resistência à abrasão;
- propriedades a baixas temperaturas;
- permeabilidade à água e ao ar;
- teor de materiais voláteis;
- efeitos da exposição ao intemperismo e envelhecimento;
- outros testes pertinentes a cada aplicação.

### **5.3 CALANDRAGEM DO PVC**

O processo de calandragem consiste na alimentação do PVC, previamente fundido, entre dois cilindros de alimentação que o comprimem para a formação de um filme ou chapa de espessura desejada, obtida por meio da passagem posterior do composto pela abertura de uma seqüência de cilindros. A espessura do filme é controlada pela abertura dos rolos finais da calandra, e seu acabamento superficial é determinado pelo acabamento da superfície do último cilindro de passagem, podendo variar desde o extremamente brilhante até o fosco, ou ainda gofrado em uma variedade de texturas. O filme, após deixar a calandra, pode simplesmente ser resfriado, bobinado ou cortado no tamanho desejado, ou ainda laminado enquanto quente sobre uma base contínua de papel ou tecido.

As principais vantagens do processo de calandragem para obtenção de laminados em relação à extrusão através de matriz plana são a maior produtividade, excelente controle de espessura (permitindo inclusive sua automação) e possibilidade de produção contínua por períodos de tempo mais prolongados sem a necessidade de parada da linha para limpeza. Essas vantagens são as maiores responsáveis pelo fato de a maioria dos laminados de PVC serem produzidos por calandragem, apesar da maior necessidade de investimento de capital em equipamentos e menor flexibilidade de operação para pequenas produções.

#### **5.3.1. A calandra**

A calandra compreende um arranjo de cilindros, também conhecidos por rolos, montados sobre blocos suportados por estruturas laterais equipadas com guias para os rolos, engrenagem de ajuste fino da abertura e sistema de aquecimento.

As calandras utilizadas para produção de laminados de PVC são geralmente dotadas de quatro rolos. Embora não haja nenhuma razão para limitar o número de rolos a quatro além de custo, ocupação de espaço e complexidade estrutural, calandras de cinco rolos não são comuns, sendo utilizadas apenas para propósitos especiais, como na produção de alguns tipos de laminados rígidos finos em que a abertura extra permite melhoria significativa do acabamento superficial. A figura 66 mostra esquematicamente os quatro tipos principais de arranjos de cilindros utilizados na produção de laminados de PVC.

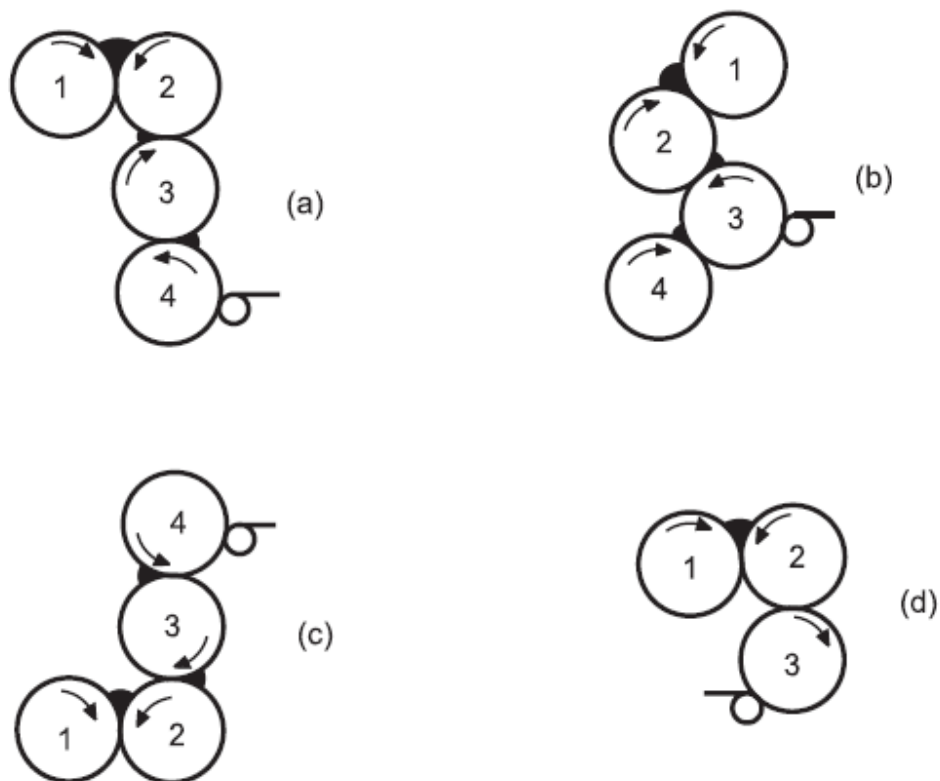


Figura 66 Arranjos de cilindros comumente utilizados para produção de laminados de PVC:  
 (a) "L" invertido; (b) "Z" inclinado; (c) "L"; (d) modelo de impressão de três rolos

As vantagens das configurações em "L" são a boa relação custo/benefício, boa visibilidade e acessibilidade de todos os rolos da estrutura, boa rigidez estrutural imposta pela superposição vertical de três dos quatro rolos, boa amplitude da volta total do material em torno dos rolos (acima de  $540^\circ$  dependendo do posicionamento do rolo de impressão) e possibilidade de corrigir a espessura nas duas margens do laminado.

Outro fator importante no desenho da calandra é o sistema de compensação da espessura na região central de cada rolo. Por efeito da flexão causada pela pressão do composto fundido, os rolos tendem a abrir levemente em sua porção intermediária, levando a aumento da espessura do laminado nessa região em comparação com as extremidades. Para compensar essa flexão foram concebidos três sistemas, sendo: (a) rolos com maior diâmetro no centro; (b) leve cruzamento dos rolos, o que aumenta a abertura nas extremidades; e (c) aplicação de momento fletor contrário nas extremidades dos rolos.

### 5.3.2. O processo de pré-calandragem

A resina de PVC é misturada aos demais aditivos utilizados na formulação do composto por meio de misturadores intensivos. Como em todo processo de moldagem do PVC, a pré-mistura é de extrema importância para garantir um composto homogêneo e livre de imperfeições, como pontos infundidos e aglomerados de aditivos, os quais podem causar defeitos no laminado.

A plastificação do composto pode ser conseguida por meio de uma série de equipamentos: misturadores contínuos, extrusoras planetárias ou ainda misturadores internos do tipo Banbury. As vantagens dos misturadores internos são sua maior capacidade de transferência de calor e os reduzidos custos de manutenção de rotina. Apresentam ainda alta capacidade de cisalhamento do composto, permitindo eficiente gelificação, plastificação e homogeneização da massa plastificada.

No caso de misturadores internos há ainda a necessidade da utilização de cilindros malaxadores imediatamente em sua saída, os quais recebem a carga de composto fundido, dosando-o na forma de um tarugo ou tubete de seção cilíndrica ou chata em uma extrusora curta dotada de filtros do tipo tela. Esses filtros se destinam à retenção de contaminantes que eventualmente possam existir no meio da massa fundida, os quais poderiam danificar o acabamento dos cilindros da calandra. Da extrusora sai um tubete pronto para alimentar a calandra.

O elemento final de uma linha típica de pré-calandragem é a correia transportadora, responsável por levar o tubete de material fundido até os rolos iniciais da calandra. Essa correia é normalmente montada sobre um pivô giratório, permitindo a alimentação uniforme dos rolos da calandra ao longo de todo o seu comprimento. Para manutenção da temperatura da massa plastificada, o tubete deve apresentar a menor área específica possível, ou seja, deve ser preferencialmente de seção cilíndrica, ou ainda ser aquecido por algum meio (por exemplo, radiação do tipo infravermelho) se transportado por distâncias maiores que 2 metros. A correia transportadora pode ainda incorporar detectores de metais como elementos adicionais de proteção da integridade dos cilindros da calandra.

### **5.3.3. O processo de calandragem**

Uma vez que o composto de PVC é alimentado na calandra já totalmente gelificado e fundido, a única função desta é conformá-lo na forma de um laminado de espessura uniforme e definida. A conformação é obtida gradualmente pela passagem consecutiva por diversas aberturas entre rolos. Duas condições de operação atuam na passagem do material pelos rolos, determinando assim seu caminho: a aderência do composto à superfície dos rolos e o diferencial de velocidades entre rolos na abertura.

A menos que lubrificado em excesso, um composto de PVC fundido adere naturalmente à superfície aquecida dos rolos, sendo que a aderência diminui com a melhoria da qualidade do acabamento superficial do rolo e aumenta com a elevação da temperatura. Além do mais, o composto fundido sofre aderência sempre ao rolo de maior velocidade, quando passado pela abertura de dois rolos de mesma qualidade de acabamento. Portanto, para que o processo flua normalmente, expulsando o composto laminado da calandra, tanto a temperatura quanto a velocidade dos rolos devem aumentar ao longo da linha. Vale destacar que o efeito do acabamento superficial dos rolos é mais significativo que os efeitos da temperatura e da diferença de velocidade.

As diferenças de temperatura para um par de aberturas consecutivas geralmente são bastante pequenas, sendo da ordem de 10°C no máximo. A faixa de temperatura de trabalho da linha varia geralmente entre 150 e 190°C.

Apesar de o processo de calandragem apresentar baixo cisalhamento, deve-se atentar para a formulação do composto, especialmente no tocante à estabilização térmica e lubrificação, uma vez que a energia mecânica transferida no processo pode provocar aumento substancial de temperatura da massa. Esse aumento de temperatura deve ser compensado no ajuste das temperaturas dos rolos, de modo a evitar degradação térmica do material.

### **5.3.4. Linhas de pós-calandragem**

#### **Rolos extratores e estiramento pós-calandra**

O laminado ainda quente é retirado do último rolo da calandra por rolos extratores. No passado era comum a utilização de apenas um desses rolos, porém linhas modernas contemplam uma série deles, sendo a temperatura controlada, garantindo bom controle da espessura do

laminado e resfriamento gradual. A temperatura do laminado pode também ser mantida em valores predeterminados, caso a impressão seja realizada na própria linha, em seqüência.

A velocidade dos rolos extratores também pode ser regulada de forma que o laminado emergente da calandra seja estirado, atingindo uma espessura predeterminada. Do ponto de vista operacional, essa redução da espessura por meio de estiramento permite maior flexibilidade do processo, possibilitando aberturas de rolos maiores e menor consumo de energia da linha.

O estiramento do laminado não deve, entretanto, causar redução demasiada da largura, ou ainda provocar orientação uniaxial excessiva do produto acabado. Além desses aspectos, a espessura do produto final deve ser mantida uniforme.

### **Impressão**

Embora essa operação possa ser feita em linhas separadas, a impressão do laminado pode também ser realizada em linha. Uma unidade típica de impressão consiste em um cilindro resfriado, gravado com o padrão de impressão desejado, e um rolo de sustentação do laminado, geralmente de diâmetro substancialmente superior, coberto com borracha sintética para dar resiliência ao conjunto. A qualidade do acabamento da impressão melhora quanto menor a temperatura do rolo de impressão ou quanto maior a pressão exercida na passagem pelos rolos. Os pares de rolos da unidade de impressão são guiados positivamente, sendo a guia independente das demais etapas da linha, mas perfeitamente sincronizada para evitar o estiramento a frio do laminado.

### **Gravação (*embossing*)**

A operação de gravação em relevo do laminado pode ocorrer tanto na própria calandra como em unidades distintas, instaladas na própria linha de calandragem, quanto separadamente.

No caso de gravação na própria calandra em geral o terceiro rolo é texturizado com o acabamento que se deseja transferir para o laminado ainda quente. Este processo é o normalmente utilizado na texturização de laminados rígidos e semi-rígidos, podendo também ser aplicado no caso de laminados flexíveis.

Já no caso de unidades de gravação distintas o processo é realizado através da pressão do laminado por um cilindro texturizado contra um rolo coberto com borracha sintética. A qualidade do efeito transferido ao laminado, neste caso, é função direta do pré-aquecimento do mesmo e da pressão aplicada pelos rolos. Este processo é aplicado em laminados flexíveis, em função da menor temperatura necessária para o seu amolecimento previamente à etapa de gravação.

### **Resfriamento**

O resfriamento do laminado é realizado pela passagem do mesmo em contato com uma série de rolos resfriados pela passagem de água ou outro fluido de troca térmica em seu interior. Os rolos possuem temperatura decrescente, de modo a promover o resfriamento progressivo do laminado, evitando assim o congelamento de tensões internas que podem prejudicar o desempenho mecânico do laminado, principalmente no caso de formulações rígidas.

### **Medição e controle de espessura do laminado**

O monitoramento da espessura do laminado é uma etapa necessária para o controle da produção. O monitoramento é normalmente realizado por meio da medição em linha, em equipamentos que operam por emissão de radiação gama. Esses equipamentos determinam continuamente a quantidade de energia absorvida pelo laminado em movimento, medindo a massa por unidade de área do laminado. Desde que a densidade seja constante (determinada pela formulação do composto), a espessura e sua variação são diretamente determinadas a partir da absorção de energia. Os medidores de espessura são integrados completamente a sistemas

de compilação de dados, fornecendo gráficos e parâmetros de controle da produção, permitindo o monitoramento completo da linha e até mesmo o auto-ajuste da abertura dos rolos e da taxa de estiramento, limitando a variação do processo e melhorando sua eficiência.

### Corte de aparas

As bordas do laminado são aparadas para eliminar as desigualdades que normalmente surgem na calandragem. O corte é normalmente feito no final da linha de calandragem, após o resfriamento do laminado, apesar de existir a possibilidade de ser realizado com o laminado ainda quente. Esse último procedimento é vantajoso em função de as aparas retornarem ao processo ainda quentes, diretamente para a abertura dos rolos da calandra ou para o malaxador.

As aparas cortadas a frio também podem ser reaproveitadas no processo, por meio da adição ao composto em proporções limitadas pelos requisitos de qualidade do laminado final.

### Bobinamento

A grande maioria dos laminados calandrados é bobinada em rolos para subsequente armazenamento, manuseio em operações de pós-calandragem como impressão e laminação, ou ainda para transporte. O laminado pode ocasionalmente ser cortado longitudinalmente (refilado) em linha antes do bobinamento, quando larguras menores são desejadas.

O arranjo mais comum de uma unidade de bobinamento consiste em um tubo central, de madeira ou papelão, montado em um mandril sincronizado com a velocidade de produção, de forma a evitar a introdução de tensões no laminado resfriado.

A figura 67 mostra esquematicamente uma linha completa de calandragem.

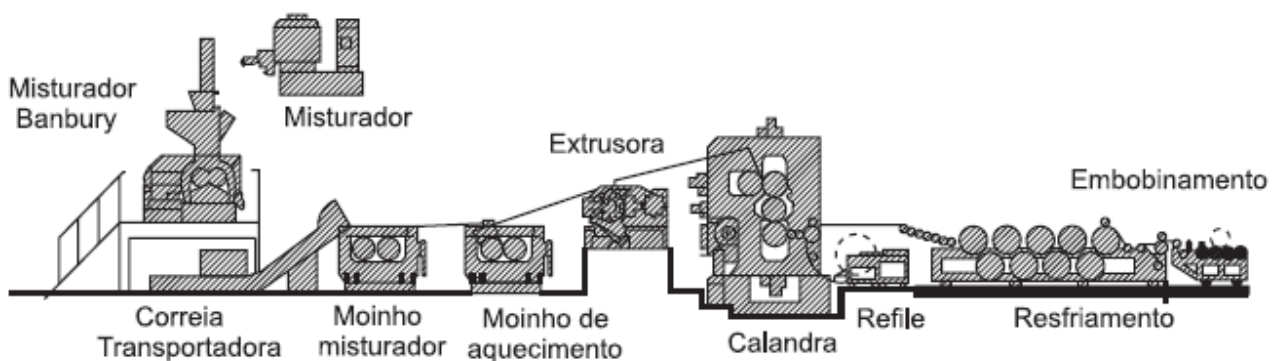


Figura 67 Representação esquemática de uma linha completa de calandragem de laminados de PVC

## 5.3.5. Linhas especiais

### Calandragem de pisos

Compostos para pisos altamente carregados com cargas minerais são difíceis de processar em função do alto módulo elástico, alta dureza e baixo teor de resina contida na formulação. Além do mais, a espessura final desejada pode ser excessivamente elevada (superior a 5 mm). Por essas razões, pisos vinílicos são calandrados em uma seqüência de duas ou três calandras de dois rolos, com arranjo vertical ou inclinado, podendo as etapas de preparação do composto e plastificação ser iguais aos de uma linha típica de calandragem.

Compostos para pisos flexíveis, por outro lado, podem ser processados em linhas convencionais de três rolos ou de quatro rolos com pequenas modificações.

Outra alternativa para a produção de pisos vinílicos multicamada é a laminação de camadas produzidas com formulações variadas: camadas altamente carregadas podem receber o

acabamento de uma camada de formulação mais nobre, resultando em pisos com excelente acabamento e resistência à abrasão e custo competitivo.

### **Laminação via calandragem**

Filmes de PVC calandrados podem ser laminados em linha sobre outros materiais como tecidos, papéis, filmes e telas de reforço, dentre outros.

Normalmente são necessários equipamentos extras para desenrolar o substrato e introduzi-lo na abertura dos rolos para laminação na calandra e, especialmente no caso de materiais fibrosos como tecidos e papel, equipamentos para secagem e preaquecimento do substrato são normalmente necessários.

Os arranjos no processo devem ainda considerar a necessidade de aplicação de adesivos ou aditivos de tratamento do substrato para melhor integridade e resistência mecânica do produto final.

## **5.4 Usinagem**

A condutibilidade térmica de materiais plásticos é somente de uma centésima a uma milésima parte do valor correspondente a dos metais. Isto tem que ser considerado na escolha do processo de usinagem. Em qualquer método, o calor de fricção desenvolvido deve ser mantido dentro de limites aceitáveis para o plástico selecionado. As temperaturas atingidas na área do corte não devem fazer com que o plástico amoleça até ao ponto em que a sua superfície fique brilhosa; isto pode ocorrer em taxas de usinagem muito elevadas, embora o risco possa ser diminuído removendo-se o calor gerado com o uso de resfriamento por ar comprimido.

Os plásticos podem ser usinados na maioria das máquinas comuns de uso para madeira e metal. Taxas de usinagem mais elevadas são, no entanto, obtidas com o equipamento e as ferramentas desenvolvidas especialmente para usinagem de materiais plásticos. As recomendações das melhores circunstâncias de usinagem são dadas nas seções seguintes.

### **5.4.1 Corte, estampagem e vazamento**

Chapas finas podem ser facilmente cortadas com faca. Uma chapa mais espessa deve ser cortada por guilhotina. As chapas feitas de materiais mais duros são mais facilmente cortadas com serras manuais ou elétricas.

As chapas feitas de até 3mm de espessura podem ser estampadas ou vazadas facilmente à temperatura ambiente. Com material mais espesso é melhor aquecer a chapa a uma temperatura de 40 a 50°C antes da operação. Deve-se prestar atenção ao fato de que a chapa que é usinada quando morna sofrerá alteração nas dimensões após resfriar. Esta alteração pode ser significativa devido ao coeficiente de expansão linear dos materiais termoplásticos, e onde necessário tem que ser selecionado o tipo de ferramenta de usinagem e determinadas as circunstâncias de operação.

### **5.4.2 Lixar, raspar, desbastar**

Limas bastardas ou as grosas de madeira são ferramentas apropriadas para materiais plásticos. Limas especiais com um tipo de corte muito similar aquele da grosa são, entretanto, mais eficazes (fig. 13). O tipo de lima ilustrado assegura a remoção das rebarbas permitindo que elas passem pelas aberturas da lâmina, impedindo desta maneira o excesso que poderia desmerecer a superfície de acabamento. Esta lima é muito fácil de limpar; basta uma leve batida para que deixe cair fora as rebarbas do desbaste. É também uma ferramenta muito versátil, uma vez que lâminas intercambiáveis de variados grãos de desbaste podem ser utilizadas. As superfícies trabalhadas pela lima ou pela grosa podem sofrer melhor acabamento com um raspador, que também é útil para chanfrar as bordas. Os raspadores triangulares ou formato de coração (fig. 13) são usados para sulcos de corte, ou, por exemplo, para fazer preparos iniciais para uniões de solda (preparando o chanfro para a solda de penetração em V). Os chanfros devem ter um raio de ao menos 2 mm. As transições de solda bem arredondadas obtidas desta maneira impedem a tensão no entalhe.



Fig. 13: SURFORM file and combination scraper

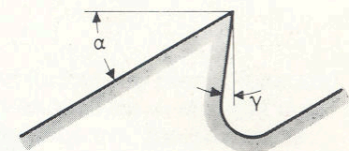
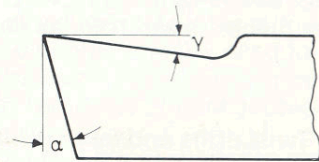


### 5.4.3 Aplainar

As plainas manuais, normais de uso em madeira, e também as plainas elétricas convencionais podem ser usadas com materiais termoplásticos, além disso, plainas especiais foram projetadas por firmas especializadas designadas para os materiais plásticos e estão disponíveis no mercado. As máquinas de uso regular no trabalho com metais também podem ser usadas se forem modificadas adequadamente as lâminas de aplainamento (veja a tabela 2). Isto somente por razões de custo. Partindo-se das baixas velocidades de corte obtidas, se conclui que o uso destas máquinas pode às vezes ser considerado como impraticável.

Table 2: Recommended cutting<sup>1)</sup> conditions and cutting tool geometry for the machining of thermoplastic materials

Machining method	Cutting speed m/min	Rate of feed mm/rev	Rake angle $\gamma$ deg.	Clearance angle $\alpha$ deg.	Tool angle, Notes
Planing and turning	200–500	0.1–0.5	0–15	5–15	
Drilling	50–100	0.1–0.3	25–30 <sup>*</sup> )	about 16 <sup>**)</sup>	<sup>*</sup> ) Spiral angle $\gamma_2$ at the chisel edges <sup>**)</sup> Clearance angle measured at the chisel edges
Sawing Circular saw Band saw	up to 3000 up to 3000	0.1–0.3 <sup>*</sup> ) 0.1–0.3 <sup>*</sup> )	0–15 0–5	10–15 30–40	<sup>*</sup> ) Travel per tooth (Tooth pitch $t = 3$ mm)
Milling	up to 1000	0.3	0–15	5–15	



<sup>1)</sup> Recommended values

#### 5.4.4 Torneamento

Os materiais termoplásticos podem ser adequadamente usinados em um torno com velocidades de corte de até 500 m/min, se as ferramentas de corte forem adaptadas corretamente para o trabalho (veja a tabela 2). No processamento o melhor procedimento é empregar a maior profundidade possível de corte por rotação da placa. Se a borda de corte for ligeiramente arredondada nenhum sulco afiado se formará na superfície de trabalho e um bom acabamento de superfície será obtido. Resfriar geralmente não é necessário, mas um jato de ar comprimido pode ser aplicado no ponto do corte se necessário. A vida útil de serviço de corte obtida com as ferramentas de corte de alta velocidade normais é geralmente satisfatória para a maioria das finalidades. Somente em alguns casos, especialmente se as tolerâncias dimensionais são muito

justas, ou quando são utilizados plásticos com cargas, deve-se definir o uso de ferramentas do tipo carbeto de tungstênio com vantagens significantes.

#### 5.4.5 Perfuração e alargamento

Todo o termoplástico pode ser perfurado com brocas (DIN 1412 - brocas de torção) como utilizado no trabalho com aço (fig. 14). Nenhum processo especial de afiação da broca é requerido. O teste prático de muitos anos de perfuração em oficina mostrou que as condições de usinagem ideais para perfurar são obtidas quando o ângulo de filete da broca é com inclinação aproximada de  $30^\circ$  ao eixo central (ângulo espiral na borda  $\gamma_2=30^\circ$ ). O ângulo do ponto da broca deve ser de aproximadamente  $110^\circ$  e o ângulo do filete de retorno não menor que  $16^\circ$  (ângulo do filete de retorno é o mesmo que ângulo do filete de limpeza). Para diâmetros maiores que 5 mm estas circunstâncias são obtidas pela maior parte das brocas padrão usadas na perfuração do aço. O ângulo espiral ligeiramente menor ( $25^\circ$  a  $30^\circ$ ) destas brocas não é importante embora diminua a tendência para que a broca patine quando no final da perfuração. Chanfrar as bordas de corte (ângulo de limpeza  $\gamma=0^\circ$ ) é vantajoso somente para perfurar em chapas finas. As brocas preparadas desta maneira não têm quase mais nenhuma tendência adicional de patinar no final da furação. O perfurador tipo tarraxa como ilustrado na fig. 14 é mais utilizado para perfurar lâminas termoplásticas. Estas brocas são caracterizadas tendo dois filetes largos paralelos à linha central, e têm uma capacidade grande de limpeza das rebarbas.

Fig. 14: Twist drills and taper drills



Para perfurações acima de 20 mm no diâmetro uma broca com guia é utilizada, e para perfurações com diâmetros de mais de 40 mm, as serras-copo fornecem o melhor método.

Em conexões de redes de tubulação plástica novas, por exemplo, em serviços domésticos, os cortadores de transpasse são também muito apropriados. O material cortado é removido inteiro da tubulação plástica e assim não ocorrem entupimentos posteriores.

Quando os furos são profundos, o acúmulo de calor pode ocorrer de modo que é aconselhável nesta operação usar um jato de ar comprimido para resfriar. Retirando de tempos em tempos a broca durante a operação as aparas são removidas em sua maior parte pelo sopro do ar.

A intercambiabilidade das peças estruturais modernas requer perfuração exata. O grau requerido de precisão é obtido por desbaste subsequente, que melhora simultaneamente a

qualidade da superfície de acabamento. Os desbastadores (DIN 208, 212 e 219) são ferramentas apropriadas para alargar furos perfurados em produtos plásticos semi-acabados.

As condições recomendadas para alargar são como segue:

- o furo da broca deve ter a interferência de aproximadamente 200-400 $\mu$ m;
- com uma interferência menor a passagem ainda faz um corte mas o tamanho real do furo alargado demonstra maior variação;
- uma velocidade do corte entre 10 e 60 m/min e uma taxa de avanço de aproximadamente 0.2 mm/rpm é recomendada;
- o resfriamento completo do desbastador é aconselhável, e para esta finalidade os fluidos de corte padrão são melhores do que o ar comprimido.

## **5.4.6 Serrando**

### **5.4.6.1 Serrando com serras manuais e serras pequenas**

Os materiais termoplásticos devido a sua facilidade de usinagem podem ser cortados com lâminas de serra de dentes finos; as serras tico-tico podem também ser usadas em uma extensão limitada, embora com o afastamento muito pequeno dos dentes haja a tendência de causar a obstrução.

### **5.4.6.2 Serras circulares**

As serras circulares são ideais para cortes retos. A superfície de trabalho fica bem limpa e a formação da rebarba será em muito reduzida se os dentes da lâmina de serra projetarem-se somente uma pequena quantidade acima da chapa a ser cortada, isto é, se a chapa é alimentada quase tangencialmente à serra. Chapas de PE de até 8 mm de espessura podem ser cortadas sem travamento da lâmina de serra. Para uma chapa mais grossa um pequeno grau de travamento é requerido para impedir cortes mal acabados e o emperramento da lâmina. Alguns detalhes adicionais de corte recomendadas pela experiência são dados na tabela 2. Chapas feitas de PP podem ser cortadas pela serra circular sob circunstâncias similares, entretanto com maior cuidado devido à maior tendência de desmerecer o acabamento das superfícies, por isso é aconselhável mesmo nas espessuras relativamente baixas da chapa empregar somente as lâminas de serra sem travamento para o corte. Uma velocidade menor de corte deve também ser usada pela mesma razão e a taxa de avanço que geralmente é controlada manualmente deve quase ser dobrada.

### **5.4.6.3 Serras fita**

A serra fita é usada para corte de tubulação, de bloco e de chapa grossa em curvas assim como em cortes retos. A fim de obter um corte limpo, a lamina de serra de 15 a 20 mm de largura e de aproximadamente 0,8 a 1,0 mm de espessura, têm que ser utilizada. As superfícies produzidas através deste método ficam ásperas e exigem acabamento.

## **5.4.7 Gravação**

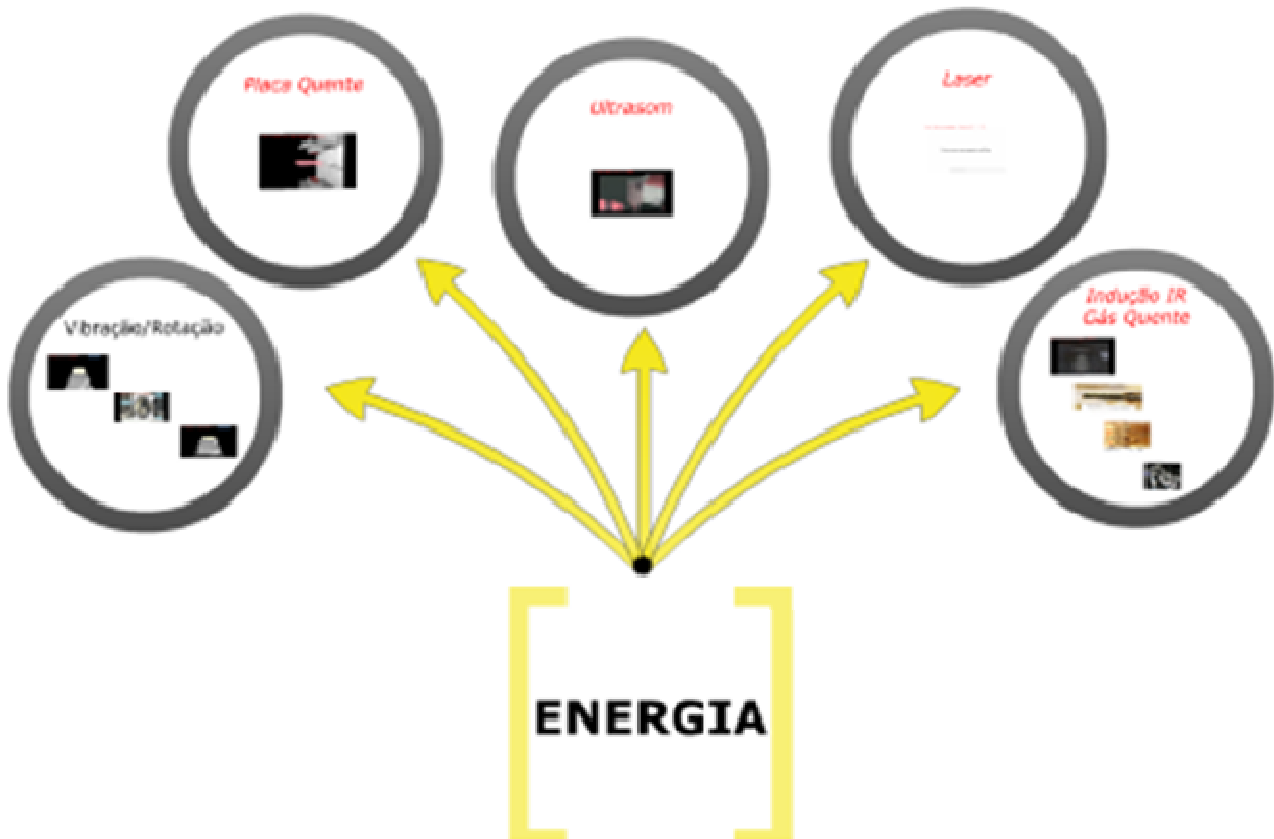
A gravação de um rótulo em um laminado pode ser executada com as ferramentas de gravação portáteis elétricas ou pneumáticas normais disponíveis no mercado. Para um programa de gravação extensivo, as máquinas usadas na indústria de metalurgia são empregadas com o cuidado de usar o perfil correto para materiais plásticos. As máquinas devem igualmente ser capazes de funcionar em altas velocidades. A tabela 2 dá uns detalhes mais adicionais.

#### **5.4.8 Desbaste**

As superfícies usinadas são alisadas, e as emendas de solda são acabadas pelo desbaste da superfície. As classes padrão de lixa em forma de folha ou de correia com tamanhos de grão diversos podem ser usadas. Tem que se tomar cuidado particular com as correias abrasivas de alta velocidade ( $v > 10\text{m/s}$ ), utilizando movimento circular e sob a pressão muito leve. Se esta pressão de contato for demasiado grande, a superfície tende a tornar-se superaquecida e ocorrerão manchas. Esta tendência varia com diferentes materiais plásticos.

## 5.5 SOLDAGEM

### 5.5.1 Energia



5.5.1.1 Vibração / Rotação

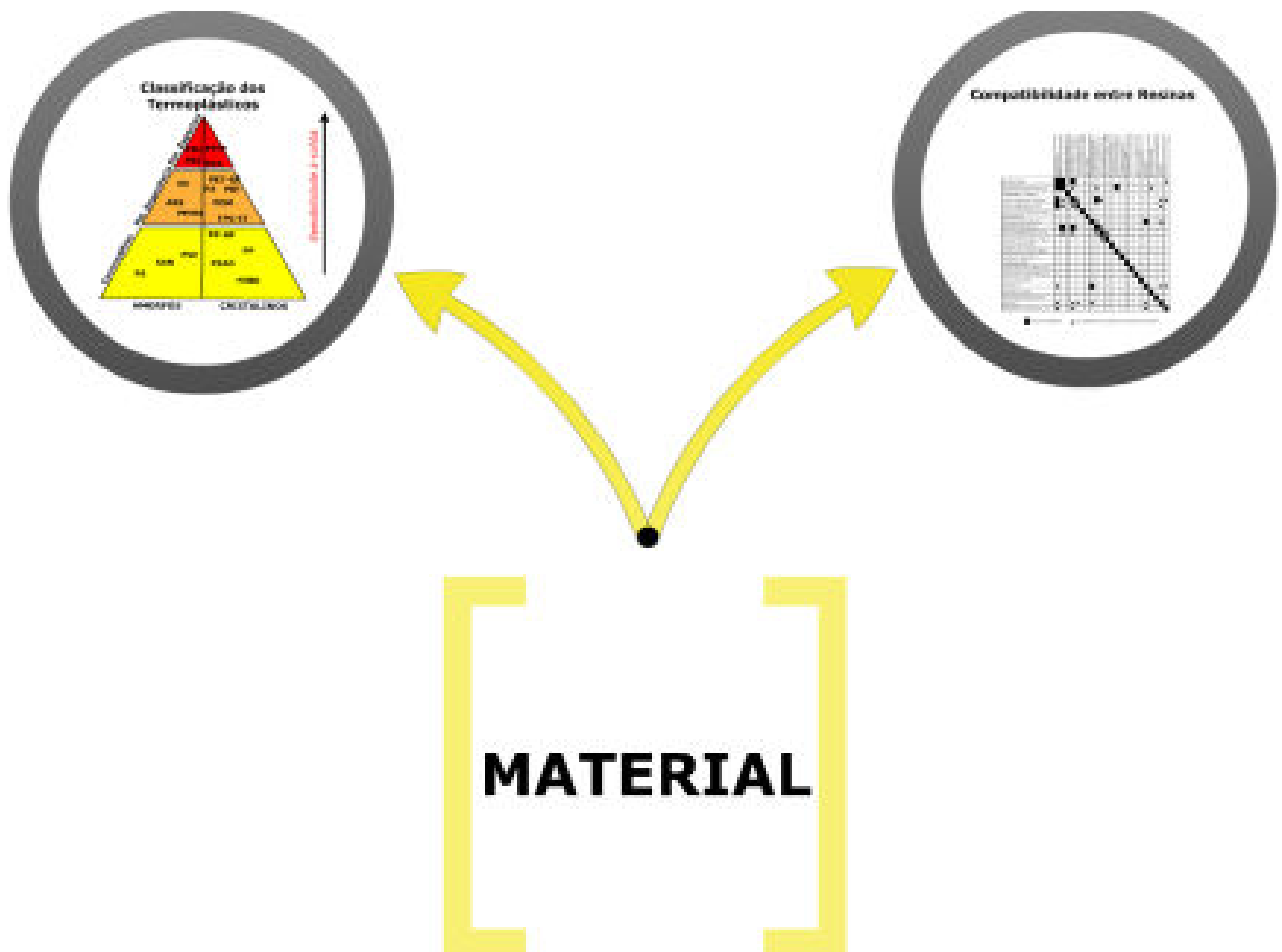
5.5.1.2 Placa quente

5.5.1.3 Ultrasom

5.5.1.4 Laser

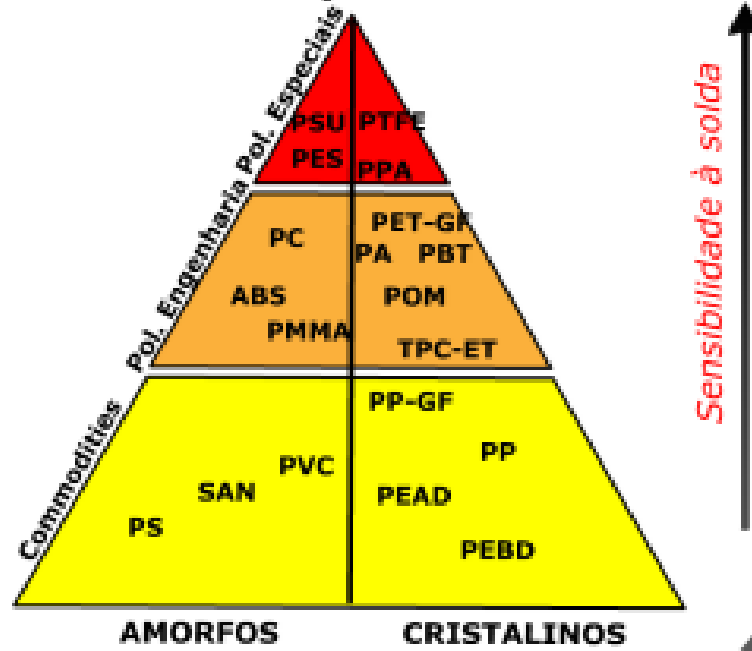
5.5.1.5 Indução IR / Gás quente

## 5.5.2 Materiais



- 5.5.2.1 Commodities
  - 5.5.2.1.1 Amorfos
  - 5.5.2.1.2 Cristalinos
- 5.5.2.2 Polímeros de engenharia
  - 5.5.2.2.1 Amorfos
  - 5.5.2.2.2 Cristalinos
- 5.5.2.3 Polímeros especiais
  - 5.5.2.3.1 Amorfos
  - 5.5.2.3.2 Cristalinos

## Classificação dos Termoplásticos







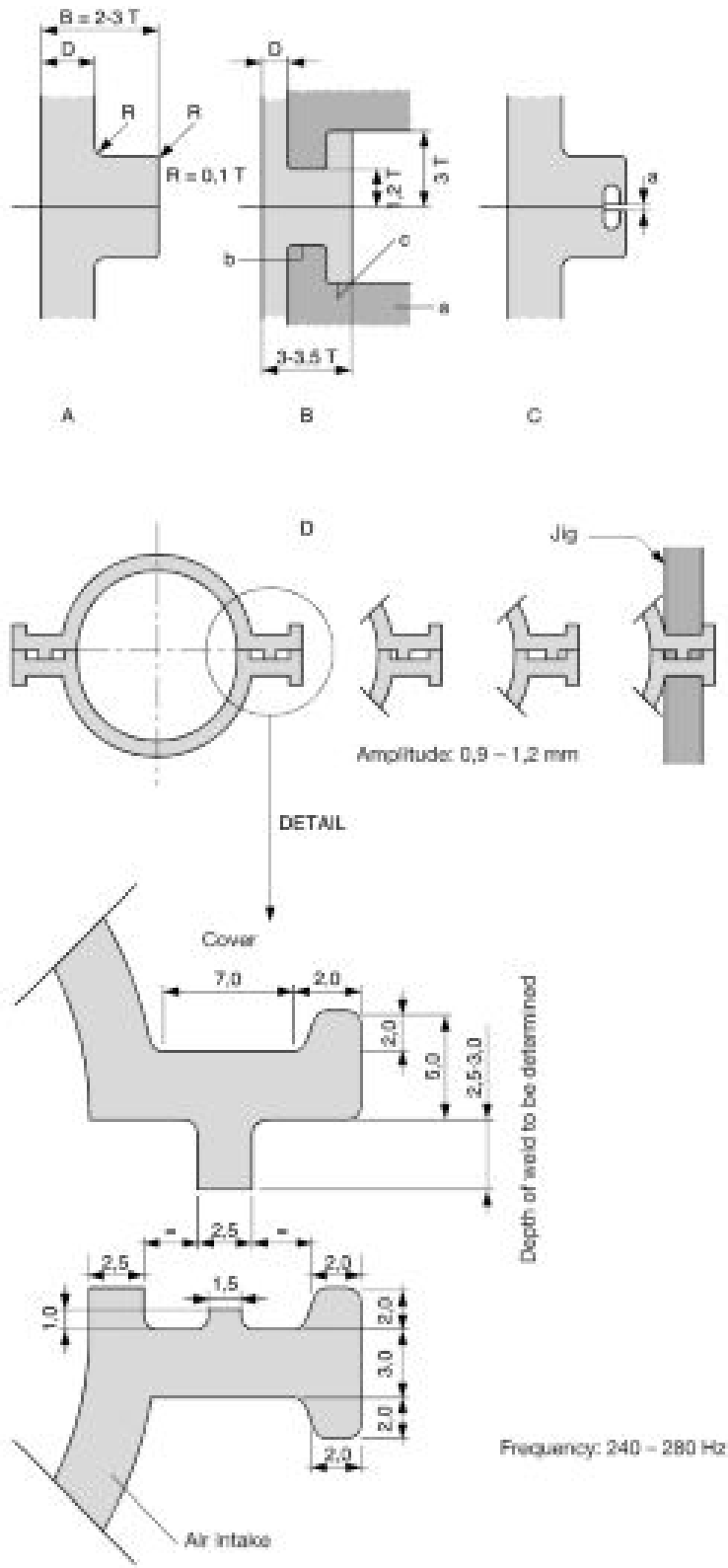
	ABS (Cycolac)	ABS/Polycarbonate (Cycoloy)	Acetal (Delrin, Celcon)	Acrylic (Plexiglass, Perspex)	Acrylic Multipolymer (XT)	Liquid Crystal Polymers (Xydar)	Nylon (Zytel)	Phenylene Oxide (Noryl)	Polycarbonate (Lexan)	Polycarbonate/Polyester (Xenoy)	Polyester PBT (Celanex, Valox)	Polyester PET (Rynite)	Polyetherether Ketone (PEEK)	Polyetherimide (Ultem)	Polyethylene P/E	Polyphenylene Ether/Oxide (Prevex)	Polyphenylene Sulfide PPS (Ryton)	Polypropylene P/P	Polystyrene	Polysulfone (Udel)	Polyvinylchloride (Rigid PVC)	SAN/NAS	Styrene Block Copolymers (K-Resin)
ABS (Cycolac)	■	■																					●
ABS/Polycarbonate (Cycoloy)	■	■		●					●			■								●			
Acetal (Delrin, Celcon)			■																				
Acrylic (Plexiglass, Perspex)	■	●	■	■	●				■	●												●	●
Acrylic Multipolymer (XT)	■	●	■	●	■																	●	
Liquid Crystal Polymers (Xydar)						■																	
Nylon (Zytel)							■																
Phenylene Oxide (Noryl)							■	●												■		●	
Polycarbonate (Lexan)		■	■					■	●														
Polycarbonate/Polyester (Xenoy)		●	●					■	●	●													
Polyester PBT (Celanex, Valox)									●	■													
Polyester PET (Rynite)											■												
Polyetherether Ketone (PEEK)												■											
Polyetherimide (Ultem)													■										
Polyethylene P/E														■									
Polyphenylene Ether/Oxide (Prevex)															■								
Polyphenylene Sulfide PPS (Ryton)																■							
Polypropylene P/P																	■						
Polystyrene	●						■													■		●	●
Polysulfone (Udel)																					■		
Polyvinylchloride (Rigid PVC)																					■		
SAN/NAS	●		●	●			●													●		■	
Styrene Block Copolymers (K-Resin)	●		●																	●		■	■

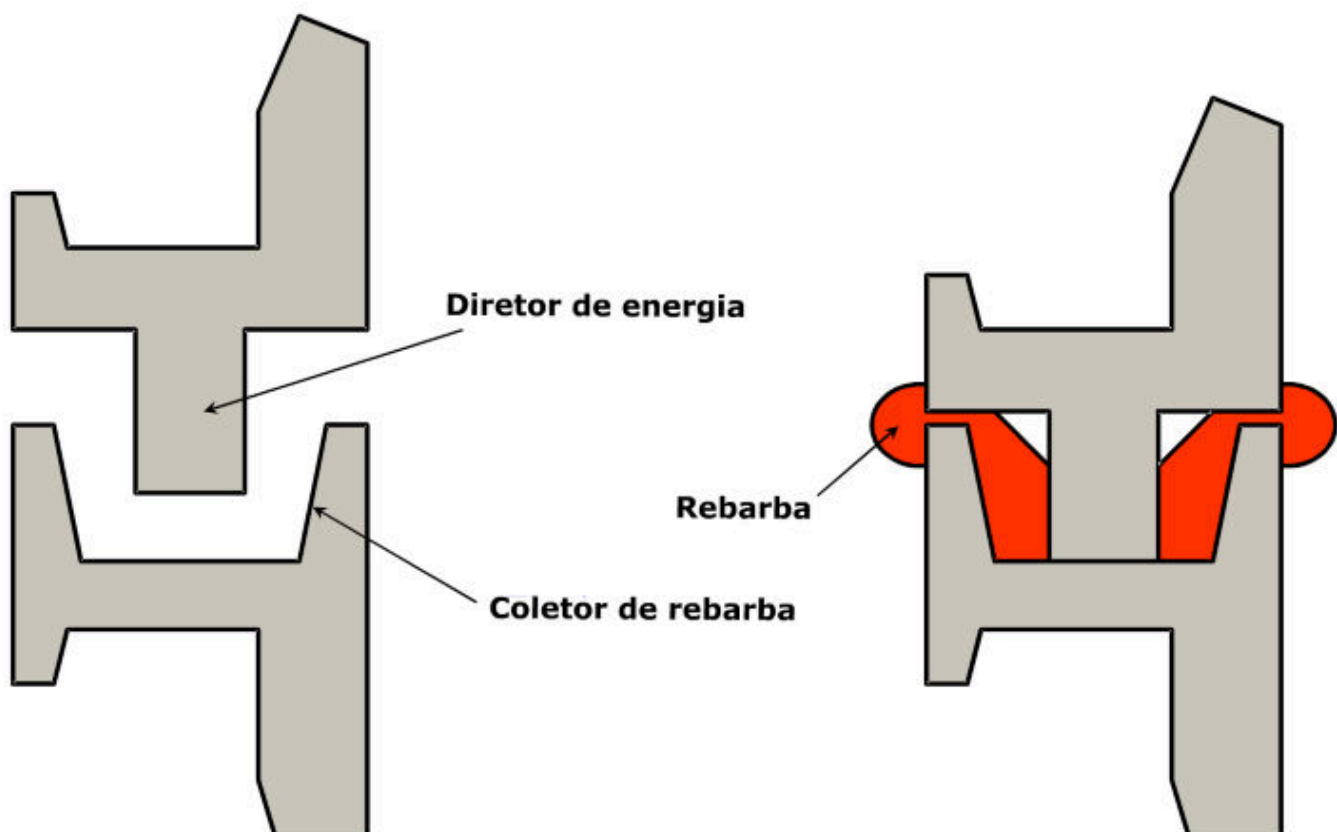
■ Good compatibility

● Compatible at times based on material composition

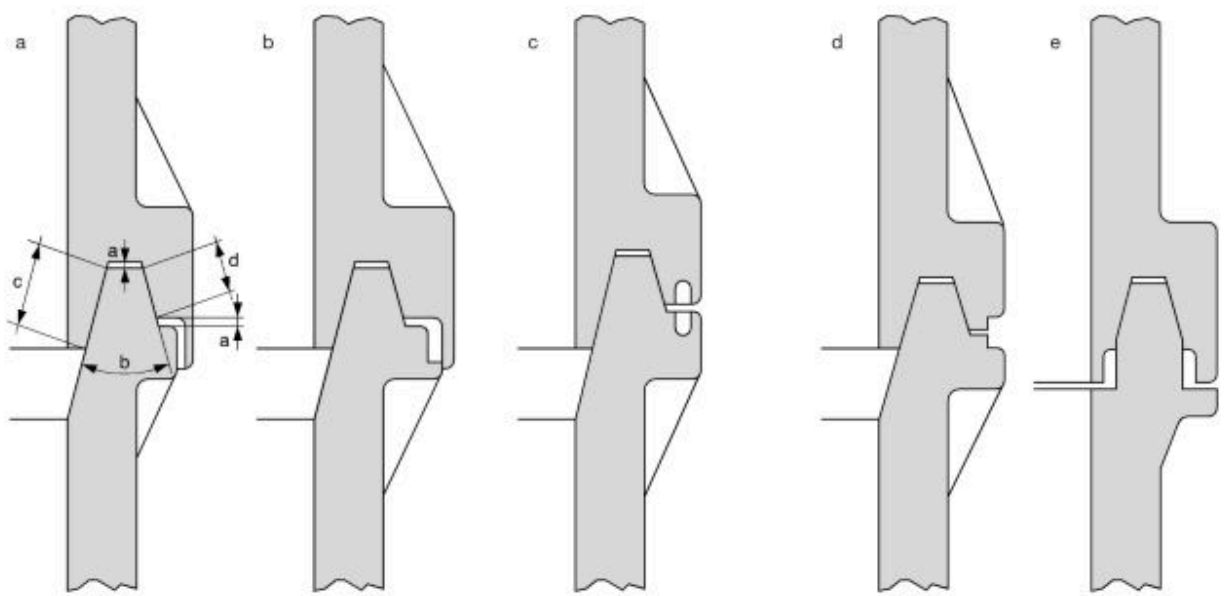
### 5.5.3 Design

#### 5.5.3.1 Vibração / Rotação





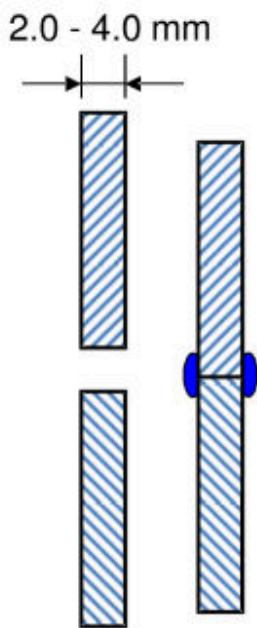
*Perfil para Solda Rotacional*



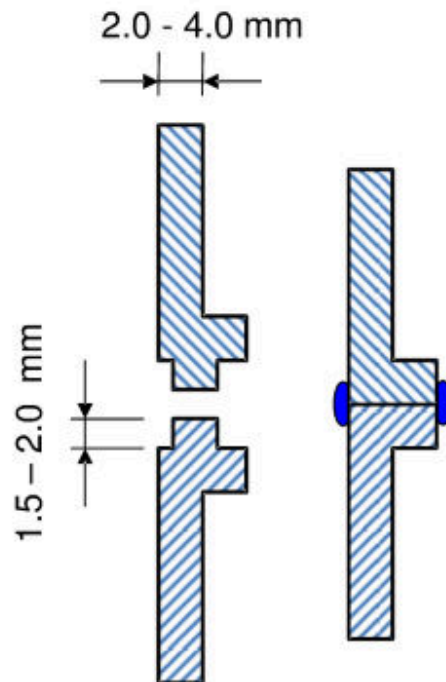
$a \sim 0,1 \times esp.$   $c + d \sim 2,5 \times esp$   $\beta \geq 30^\circ$

### 5.5.3.2 Placa quente / Laser / IR

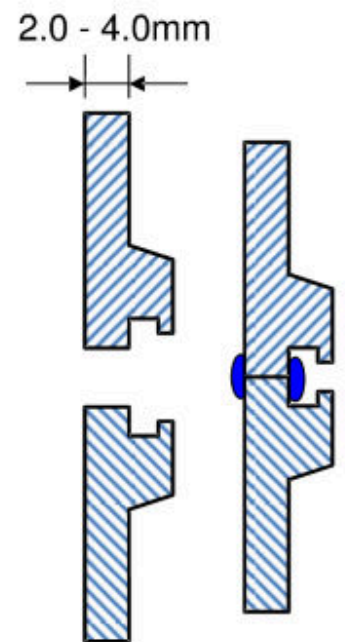
*Solda de topo simples*



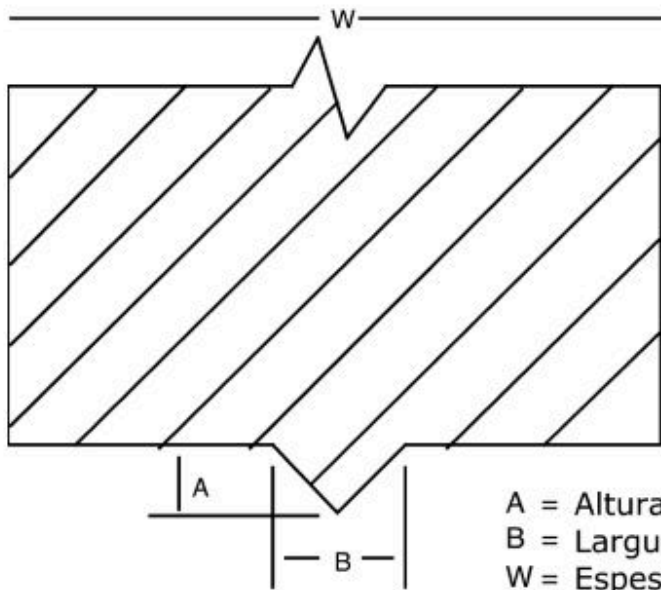
*Solda de topo modificada*



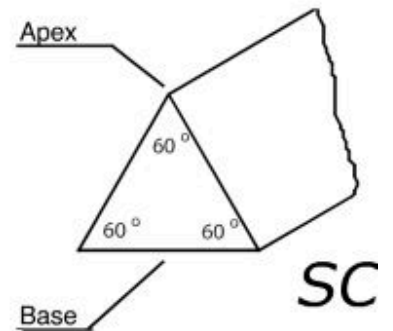
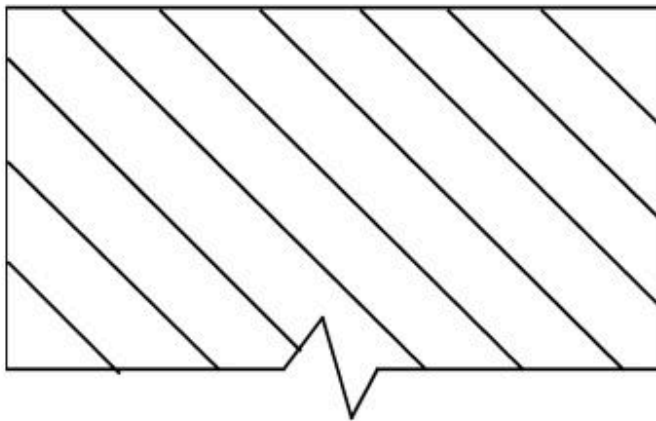
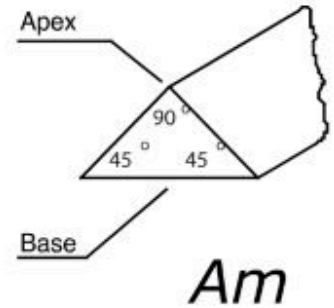
*Solda de topo modificada com retenção de rebarba*



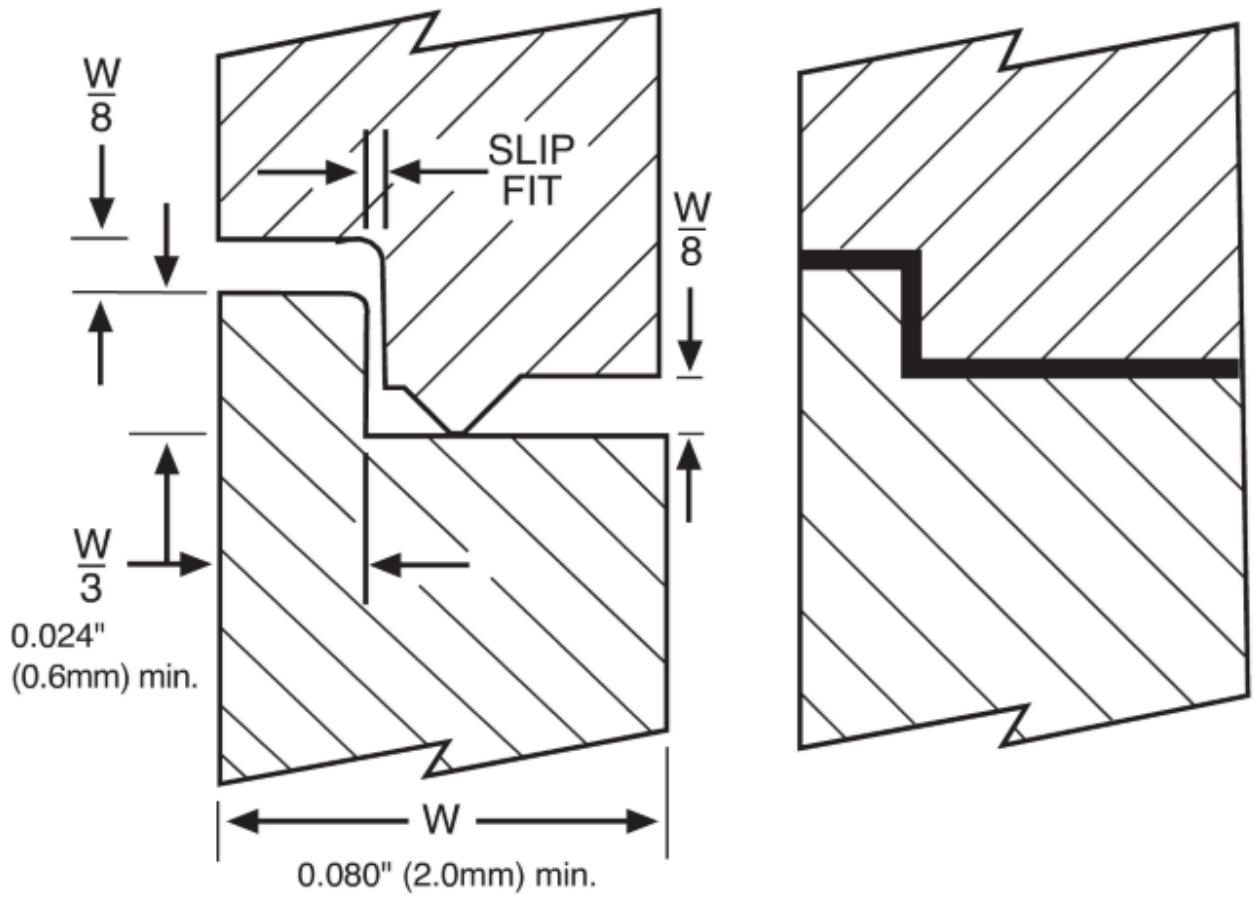
### 5.5.3.3 Ultrasom



A = Altura do diretor de energia  
B = Largura da base do diretor de energia  
W = Espessura da peça  
B =  $W/4$  to  $W/5$



PARA POLÍMEROS AMORFOS



ANTES

DEPOIS

PARA POLÍMEROS SEMI-CRISTALINOS

